
ФЕДЕРАЛЬНОЕ АГЕНТСТВО
ПО ТЕХНИЧЕСКОМУ РЕГУЛИРОВАНИЮ И МЕТРОЛОГИИ



НАЦИОНАЛЬНЫЙ
СТАНДАРТ
РОССИЙСКОЙ
ФЕДЕРАЦИИ

ГОСТ Р
55957—
2014

УГОЛЬ АКТИВИРОВАННЫЙ

Стандартный метод определения температуры возгорания

Издание официальное



Москва
Стандартинформ
2014

Предисловие

1 ПОДГОТОВЛЕН Федеральным государственным бюджетным образовательным учреждением высшего профессионального образования «Московский государственный горный университет» (МГГУ) на основе собственного аутентичного перевода на русский язык стандарта, указанного в пункте 4

2 ВНЕСЕН Техническим комитетом по стандартизации ТК 179 «Твердое минеральное топливо»

3 УТВЕРЖДЕН И ВВЕДЕН В ДЕЙСТВИЕ Приказом Федерального агентства по техническому регулированию и метрологии от 5 марта 2014 г. № 80-ст

4 Настоящий стандарт является модифицированным по отношению к стандарту ASTM D 3466—06 «Стандартный метод определения температуры возгорания гранулированного активированного угля» (ASTM D 3466—06 «Standard test method for ignition temperature of granular activated carbon») путем изменения отдельных фраз, слов, ссылок, которые выделены в тексте курсивом

5 ВВЕДЕН ВПЕРВЫЕ

Правила применения настоящего стандарта установлены в ГОСТ Р 1.0—2012 (раздел 8). Информация об изменениях к настоящему стандарту публикуется в ежегодном (по состоянию на 1 января текущего года) информационном указателе «Национальные стандарты», а официальный текст изменений и поправок — в ежемесячном информационном указателе «Национальные стандарты». В случае пересмотра (замены) или отмены настоящего стандарта соответствующее уведомление будет опубликовано в ближайшем выпуске ежемесячного информационного указателя «Национальные стандарты». Соответствующая информация, уведомление и тексты размещаются также в информационной системе общего пользования — на официальном сайте Федерального агентства по техническому регулированию и метрологии в сети Интернет (gost.ru)

© Стандартиформ, 2014

Настоящий стандарт не может быть полностью или частично воспроизведен, тиражирован и распространен в качестве официального издания без разрешения Федерального агентства по техническому регулированию и метрологии

УГОЛЬ АКТИВИРОВАННЫЙ

Стандартный метод определения температуры возгорания

Activated carbon. Standard test method for ignition temperature

Дата введения — 2015—07—01

1 Область применения

Настоящий стандарт устанавливает стандартный метод определения характерной температуры возгорания гранулированного активированного угля. Настоящий метод определяет основные принципы сравнения характеристик возгорания различных углей или изменения в характеристиках возгорания одного и того же угля после его использования.

Температура возгорания, определенная по данному стандартному методу, не может быть интерпретирована как вероятная температура возгорания этого же угля при эксплуатации в определенных условиях, за исключением случаев, когда условия эксплуатации аналогичны условиям проведения испытания. Если необходимо определить температуру возгорания активированных углей в определенных условиях эксплуатации, метод может быть изменен (модифицирован) для воспроизведения условий эксплуатации. При этом принимают во внимание следующие факторы:

- скорость потока воздуха;
- содержание влаги в активированном угле;
- высоту слоя;
- относительную влажность потока воздуха;
- скорость нагрева;
- примеси (например, гидрокарбонаты) в потоке воздуха;
- примеси, которые могли бы быть адсорбированы активированным углем в предыдущих условиях эксплуатации.

Активированный уголь, используемый для адсорбции из газовой фазы, может быть склонен к нагреванию за счет следующих факторов: тепла окружающей среды, воздействующего на слой активированного угля, или тепла, выделяемого радиоактивными загрязнителями (примесями), или тепла, выделяемого в процессе адсорбции. Если поступление тепла происходит внезапно или отсутствует достаточный отвод тепла, слой активированного угля может самопроизвольно возгораться. В настоящем стандарте предлагается лабораторный метод (тест) определения температуры, при которой возможно возгорание угля. Метод позволяет ранжировать угли по их температуре возгорания и использовать для контроля качества исходных углей.

Значения, указанные в единицах системы СИ, являются стандартными. Другие единицы измерений не включены в настоящий стандарт.

В настоящем стандарте не предусмотрено рассмотрение всех вопросов обеспечения безопасности, связанных с его применением. Пользователь настоящего стандарта несет ответственность за установление соответствующих правил по технике безопасности и охране здоровья, а также определяет целесообразность применения законодательных ограничений перед его использованием. Особые меры предосторожности приведены в разделе 7.

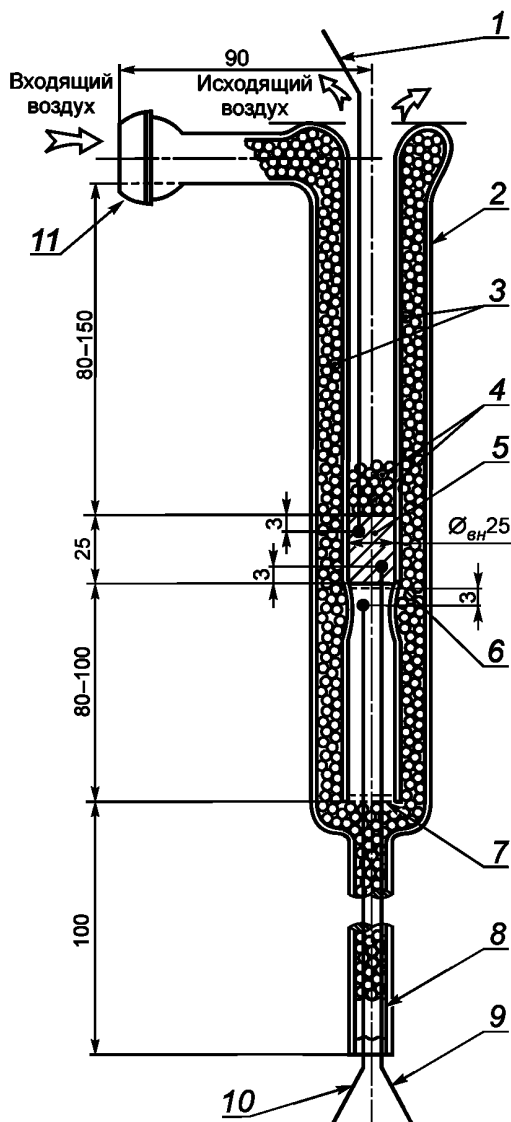
2 Нормативные ссылки

В настоящем стандарте использованы нормативные ссылки на следующие стандарты:

ГОСТ 5445—79 *Продукты коксования химические. Правила приемки и методы отбора проб*

ГОСТ Р 51568—99 (ИСО 3310-1—90) *Сита лабораторные из металлической проволочной сетки. Технические условия*

ГОСТ Р 55959—2014 *Уголь активированный. Стандартный метод определения насыпной плотности*



1 — термопара; 2 — кварцевая трубка (реактор); 3 — кварцевые шарики диаметром 4 мм; 4 — кварцевые шарики для фиксации пробы; 5 — проба активированного угля; 6 — пластина из плавленного кварца, приваренная к стеклянной трубке, с отверстиями 90—150 мм; 7 — пластина из плавленного кварца с отверстиями 90—150 мм; 8 — сферическая пробка; 9 — термопара 1; 10 — термопара 3; 11 — сферическое кварцевое соединение 28/12

Рисунок 1 — Кварцевая трубка с пробой

Примечание — При пользовании настоящим стандартом целесообразно проверить действие ссылочных стандартов в информационной системе общего пользования — на официальном сайте Федерального агентства по техническому регулированию и метрологии в сети Интернет или по ежегодному информационному указателю «Национальные стандарты», который опубликован по состоянию на 1 января текущего года, и по выпускам ежемесячного информационного указателя «Национальные стандарты» за текущий год. Если заменен ссылочный стандарт, на который дана недатированная ссылка, то рекомендуется использовать действующую версию этого стандарта с учетом всех внесенных в данную версию изменений. Если заменен ссылочный стандарт, на который дана датированная ссылка, то рекомендуется использовать версию этого стандарта с указанным выше годом утверждения (принятия). Если после утверждения настоящего стандарта в ссылочный стандарт, на который дана датированная ссылка, внесено изменение, затрагивающее положение, на которое дана ссылка, то это положение рекомендуется применять без учета данного изменения. Если ссылочный стандарт отменен без замены, то положение, в котором дана ссылка на него, рекомендуется применять в части, не затрагивающей эту ссылку.

3 Сущность метода

Образец (пробу) активированного угля подвергают воздействию нагретой струи воздуха, температуру которой медленно повышают до тех пор, пока не произойдет возгорание угля. Температуру слоя активированного угля и температуру входящего воздуха постоянно контролируют. Возгорание угля определяют по резкому возрастанию его температуры и превышению ее по сравнению с температурой входящего воздуха.

4 Оборудование

4.1 Кварцевая трубка со штативом (*реактор*) (рисунок 1).

4.2 Хромель-алюмелевые термопары в хромоникелевом кожухе диаметром 0,635 мм, 3 шт.

4.3 Источник чистого, сухого, очищенного от масла воздуха. Воздух должен поступать в установку через фильтр тонкой очистки воздуха (HEPA фильтр). Скорость потока воздуха должна составлять не менее 1 л/мин через объем угля 300 мл. Относительная влажность воздуха должна быть менее чем 5 % при 25 °С.

4.4 Расходомер, способный измерять расход воздуха до 20 л/мин.

- 4.5 Колбонагреватель или печь для обжига кварцевой трубки.
 4.6 Терморегулятор.
 4.7 Источник сжатого азота.
 4.8 Кварцевые бусины диаметром 4 мм или менее.
 4.9 Сита (2 шт.) диаметром ориентировочно 76,2 мм, с отверстиями размером 150 мкм по ГОСТ Р 51568.
 4.10 Самописец или аналогичный прибор для записи показаний термопар.
 4.11 Программируемый регулятор температуры (опционально).

5 Техника безопасности

Температура слоя активированного угля резко возрастает при возгорании, поэтому во время проведения испытания должен присутствовать оператор и быть подготовлен источник азота для тушения огня. Ток азота не прекращают до тех пор, пока показания термопары не станут значительно ниже температуры возгорания.

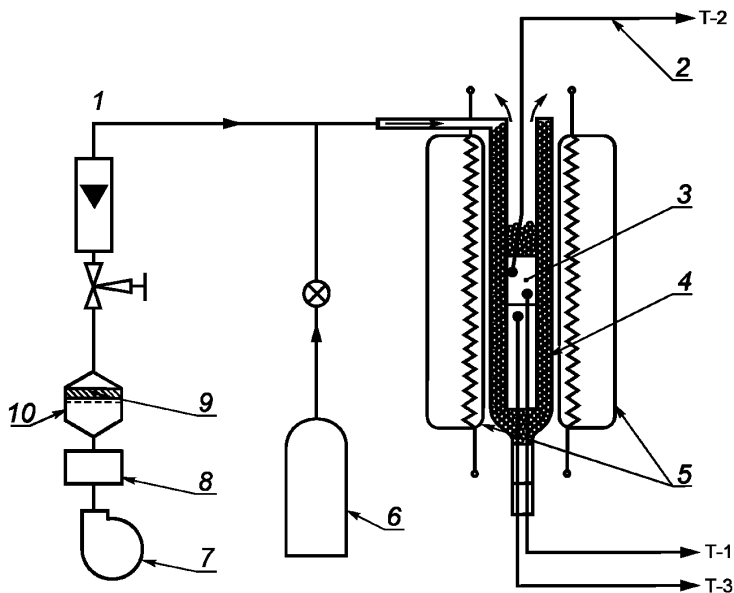
Продукты сгорания активированного угля и угольные импрегнанты могут быть токсичными. Поэтому рекомендуется проводить испытание в вытяжном шкафу.

6 Отбор проб

Отбор и подготовку проб проводят в соответствии с ГОСТ 5445.

7 Подготовка оборудования

7.1 Собирают аппарат, как показано на рисунках 1 и 2.



1 — расходомер 0—20 л/мин, 2 — термопара, передающая показания на самописец; 3 — проба; 4 — кварцевая трубка (рисунок 1); 5 — нагревательный элемент; 6 — азот для охлаждения; 7 — источник воздуха; 8 — осушитель воздуха; 9 — НЕРА фильтр тонкой очистки воздуха; 10 — поглотитель активированного угля

Рисунок 2 — Схема аппарата для определения температуры возгорания

7.2 Проверяют герметичность сборки и устраняют утечки.

7.3 Отбирают представительную пробу активированного угля объемом приблизительно 35 мл по ГОСТ 5445. Пропускают воздух (подготовленный по 4.3) через отобранную пробу, удерживая ее между двух сит с отверстиями размером 150 мкм, отделяя при этом угольную пыль. Скорость потока воздуха, проходящего через сита, должна составлять (60 ± 20) м/мин.

7.4 Заполняют кварцевую трубку (рисунок 1) таким образом, чтобы высота слоя угля составляла (25 ± 1) мм. Для заполнения трубки углем используют аппарат и процедуру, описанную в ГОСТ Р 55959. Засыпают пробу кварцевыми бусинами (на высоту 15 мм) для предотвращения образования кипящего слоя активированного угля.

8 Калибровка

Термопары, расходомер и регистратор должны быть откалиброваны в соответствии со стандартными методами.

9 Проведение испытания

9.1 Регулируют скорость потока воздуха до $(14,7 \pm 0,3)$ л/мин [$(30 \pm 0,5)$ м/мин].

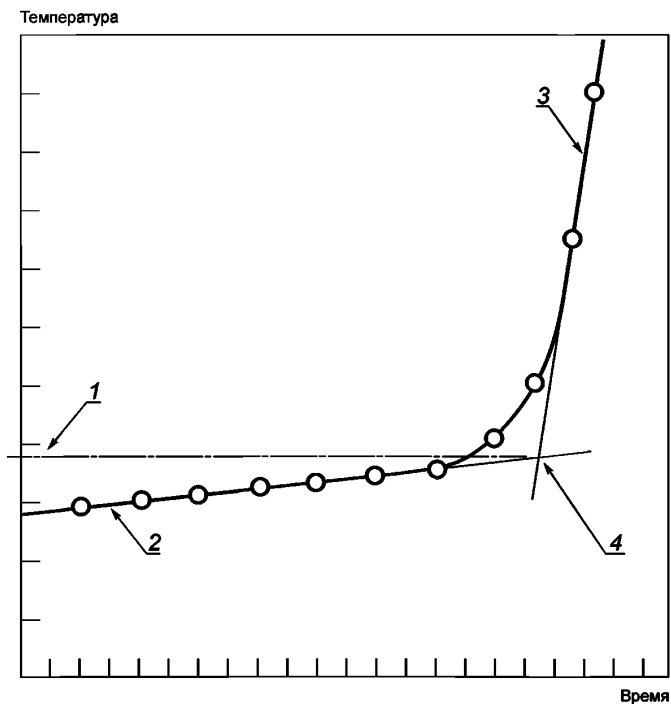
9.2 Регулируют датчик температуры так, чтобы температура воздуха увеличивалась со скоростью 10 °С/мин (регистрируется термопарой Т-1). Нагрев продолжают до тех пор, пока температура воздуха не достигнет 150 °С (если температура возгорания приблизительно известна, нагрев проводят до температуры на 50 °С ниже, чем предполагаемая температура возгорания). Затем продолжают нагрев со скоростью $2\text{—}3$ °С/мин.

9.3 Поддерживают такую скорость нагрева до тех пор, пока не произойдет возгорание. На возгорание указывает резкий рост температуры, который регистрируют термопары Т-1 и Т-2.

9.4 Выключают подачу воздуха и включают подачу азота для тушения огня.

10 Обработка результатов

Используя показания термопар Т-1 и Т-2, строят графики в координатах время — температура (рисунок 3). Проводят касательные к графикам до и после возгорания, как показано на рисунке 3. По точке пересечения этих касательных определяют температуру возгорания. Меньшее значение, полученное по двум графикам, принимают за температуру возгорания.



1 — температура возгорания; 2 — температура до возгорания; 3 — температура после возгорания; 4 — пересечение касательных

Рисунок 3 — Пример построения графика для определения температуры возгорания

11 Отчет

Отчет должен содержать:

- полную идентификацию образца;
- номинальный размер частиц;
- среднюю температуру возгорания, а также показания, полученные по термометрам Т-1 и Т-2;
- температуру входящего воздуха в момент возгорания;
- наименование организации, проводившей испытания;
- номер протокола и дату проведения испытания.

12 Точность метода

Точность метода определяется точностью (прецизионностью) системы регистрации температуры. Чувствительность температуры возгорания от скорости подачи газа изменяется неоднозначно. Многие авторы отметили, что максимальные изменения в температурах возгорания происходят при $250\text{ }^{\circ}\text{C}/(\text{м/с})$. Поэтому регулировка скорости потока до $\pm 0,5\text{ м/мин}$ ($0,0083\text{ м/с}$), указанная в 9.1, вносит ошибку в измерения, не превышающую $\pm 2\text{ }^{\circ}\text{C}$. Такое значение сходимости было получено в вышеупомянутых исследованиях, когда оценивали допустимые различия в свойствах последовательной выборки одних и тех же углей. В действительности (фактически) увеличение температуры возгорания при заданной скорости воздуха не превышало $\pm 5\text{ }^{\circ}\text{C}$ вблизи $500\text{ }^{\circ}\text{C}$.

Редактор *Л.И. Нахимова*
Технический редактор *Е.В. Беспрозванная*
Корректор *И.А. Королева*
Компьютерная верстка *А.Н. Золотаревой*

Сдано в набор 08.09.2014. Подписано в печать 16.10.2014. Формат 60 × 84 $\frac{1}{8}$. Гарнитура Ариал.
Усл. печ. л. 0,93. Уч.-изд. л. 0,70. Тираж 31 экз. Зак. 4281.

Издано и отпечатано во ФГУП «СТАНДАРТИНФОРМ», 123995 Москва, Гранатный пер., 4.
www.gostinfo.ru info@gostinfo.ru