
ФЕДЕРАЛЬНОЕ АГЕНТСТВО
ПО ТЕХНИЧЕСКОМУ РЕГУЛИРОВАНИЮ И МЕТРОЛОГИИ



НАЦИОНАЛЬНЫЙ
СТАНДАРТ
РОССИЙСКОЙ
ФЕДЕРАЦИИ

ГОСТ Р
55949—
2014

Телекоммуникации

**НОРМЫ НА ПАРАМЕТРЫ ИНТЕРФЕЙСОВ
СИСТЕМ ЭЛЕКТРОПИТАНИЯ. ИНТЕРФЕЙС
ПЕРЕМЕННОГО ТОКА**

ETC 300 132-1 (09.1996)
(NEQ)

Издание официальное



Москва
Стандартинформ
2014

Предисловие

1 РАЗРАБОТАН Автономной некоммерческой организацией «Научно-технический центр информатики» (АНО «НТЦИ»)

2 ВНЕСЕН Техническим комитетом по стандартизации ТК 480 «Связь»

3 УТВЕРЖДЕН И ВВЕДЕН В ДЕЙСТВИЕ Приказом Федерального агентства по техническому регулированию и метрологии от 24 февраля 2014 г. № 42-ст

4 Настоящий стандарт разработан с учетом основных нормативных положений европейского стандарта ETS 300 132-1 (09.1996) «Разработка оборудования. Интерфейс электропитания на входе телекоммуникационного оборудования. Часть 1. Интерфейс переменного тока, полученного из источника постоянного тока» [ETS 300 132-1 (09.1996) Equipment Engineering (EE). Power supply interface at the input to telecommunications equipment. Part 1: Operated by alternating current (ac) derived from direct current (dc) sources].

5 ВВЕДЕН ВПЕРВЫЕ

Правила применения настоящего стандарта установлены в ГОСТ Р 1.0—2012 (раздел 8). Информация об изменениях к настоящему стандарту публикуется в ежегодном (по состоянию на 1 января текущего года) информационном указателе «Национальные стандарты», а официальный текст изменений и поправок — в ежемесячном информационном указателе «Национальные стандарты». В случае пересмотра (замены) или отмены настоящего стандарта соответствующее уведомление будет опубликовано в ближайшем выпуске ежемесячного информационного указателя «Национальные стандарты». Соответствующая информация, уведомление и тексты размещаются также в информационной системе общего пользования — на официальном сайте Федерального агентства по техническому регулированию и метрологии в сети Интернет (gost.ru)

© Стандартинформ, 2014

Настоящий стандарт не может быть полностью или частично воспроизведен, тиражирован и распространен в качестве официального издания без разрешения Федерального агентства по техническому регулированию и метрологии

Содержание

1	Область применения	1
2	Термины, определения и сокращения	2
2.1	Термины и определения	2
2.2	Сокращения	2
3	Требования	2
3.1	Номинальное значение напряжения электропитания.	3
3.2	Рабочий диапазон напряжения на интерфейсе «А»	3
3.3	Внерабочий диапазон напряжения на интерфейсе «А»	3
3.4	Изменения и прерывания напряжения.	3
3.5	Защита источника электропитания на интерфейсе «А»	3
3.6	Импульсный ток на интерфейсе «А».	4
	Приложение А (справочное) Методика измерения импульсного тока	6
	Приложение Б (справочное) Идентификация интерфейса «А»	8

Телекоммуникации

НОРМЫ НА ПАРАМЕТРЫ ИНТЕРФЕЙСОВ СИСТЕМ ЭЛЕКТРОПИТАНИЯ. ИНТЕРФЕЙС ПЕРЕМЕННОГО ТОКА

Power supply interface at the input to telecommunications equipment. Operated by alternating current (ac)

Дата введения — 2015—01—01

1 Область применения

Стандарт устанавливает требования для:

- параметров источника напряжения переменного тока, полученного путем преобразования напряжения источников постоянного тока;
- входных параметров телекоммуникационного и информационного оборудования, предназначенного для питания переменным током от таких источников (не от промышленной сети общего пользования).

Стандарт обеспечивает совместимость между оборудованием электропитания и питаемым телекоммуникационным и информационным оборудованием, а также между различными видами оборудования и системными блоками, подключенными к общему источнику электропитания.

Интерфейс электропитания, интерфейс «А» на рисунке 1, является физическими точками, для которых установлены все требования. Эти точки расположены между системой электропитания и питаемым оборудованием.

Требования к интерфейсу «А» распространяются на:

- оборудование электропитания или электропитающие установки телекоммуникационных центров;
- вход электропитания телекоммуникационного и информационного оборудования, установленного в телекоммуникационных центрах;
- телекоммуникационное и информационное оборудование, установленное в помещении пользователей (вне телекоммуникационных центров), интерфейс электропитания которого также используется оборудованием, рассчитанным на электропитание от источника с параметрами, предъявляемыми к интерфейсу «А».

Примеры расположения интерфейса «А» приведены в приложении Б.



Рисунок 1 — Определение интерфейса «А»

Цель стандарта:

- обеспечить использование системы электропитания с едиными характеристиками для различных видов телекоммуникационного и информационного оборудования;
- обеспечить устойчивость по цепям электропитания различных видов телекоммуникационного оборудования и системных блоков;
- облегчить установку, функционирование и обслуживание в единой сети оборудования и телекоммуникационных систем от различных производителей.

Стандарт не касается требований техники безопасности, они регламентируются соответствующими требованиями безопасности.

Стандарт не касается требований ЭМС, они регламентируются соответствующими стандартами по ЭМС.

2 Термины, определения и сокращения

2.1 Термины и определения

В стандарте применяются следующие термины и определения:

2.1.1 **внезабочий диапазон напряжения:** Диапазон установившихся напряжений, при котором оборудование не должно повреждаться, но может не обеспечивать нормальное функционирование.

2.1.2 **интерфейс «А»:** Терминалы, в которых напряжение переменного тока от источника электропитания подключается к телекоммуникационному и информационному оборудованию (см. рисунок 1).

2.1.3 **источник электропитания:** Источник энергии, предназначенный для работы с телекоммуникационным оборудованием.

2.1.4 **номинальная нагрузка:** Параметры нагрузки, необходимые для проведения испытаний.

2.1.5 **номинальное напряжение:** Величина напряжения, на которое рассчитана электрическая установка.

2.1.6 **нормальное функционирование:** Режим работы, при котором телекоммуникационное оборудование полностью отвечает предъявляемым к нему техническим требованиям.

2.1.7 **рабочий диапазон напряжения:** Диапазон установившегося напряжения, при котором оборудование обеспечивает нормальное функционирование.

2.1.8 **системный блок:** Функциональная группа оборудования, предназначенная для подключения к одному источнику электропитания.

2.1.9 **телекоммуникационный центр:** Местоположение, где установлено телекоммуникационное оборудование и которое является зоной исключительной ответственности оператора.

2.2 Сокращения

В стандарте применяются следующие сокращения:

ЦВИ — Цепь выравнивания импеданса

ac — переменный ток (также при использовании в качестве суффикса к единицам измерения)

dc — постоянный ток (также при использовании в качестве суффикса к единицам измерения)

I_m — Максимальный ток

I_t — Мгновенный импульсный ток

L — Фазный провод (цепи переменного тока) — рисунок 1

L — Индуктивность индуктивного элемента ЦВИ — кроме рисунка 1

N — Нейтраль (цепи переменного тока)

PE — Защитный земляной проводник

R — Сопротивление резистивного элемента ЦВИ

rms (root mean square) — среднеквадратичное значение (также при использовании в качестве суффикса к единицам измерения)

t — время

3 Требования

Требования стандарта распространяются на электрические характеристики напряжения и тока на интерфейсе «А» от стабилизированного источника электропитания переменного тока, такого, как инвертор, стабилизатор или источник бесперебойного питания.

3.1 Номинальное значение напряжения электропитания

Номинальное значение напряжения электропитания на интерфейсе «А» должно быть 230 В_{ac}.

3.2 Рабочий диапазон напряжения на интерфейсе «А»

Рабочий диапазон напряжения переменного тока на интерфейсе «А»:

- от 207,0 до 253,0 В_{ac}.

Напряжение должно измеряться между:

- токоведущими проводниками однофазной системы электропитания;
- фазным и нейтральным проводниками трехфазной системы электропитания.

Допустимый диапазон изменения частоты для рабочего диапазона напряжения должен составлять 48—52 Гц.

3.3 Внезабочий диапазон напряжения на интерфейсе «А»

3.3.1 Внезабочее напряжение в статическом режиме

Телекоммуникационное оборудование, подключенное к источнику переменного тока, не должно повреждаться при воздействии напряжений следующего диапазона (*rms* значения):

от 0 до 207,0 В_{ac}.

Допустимое отклонение частоты от номинального значения 50 Гц для однофазных и трехфазных систем с номинальным напряжением 230/400 В_{ac} во внезабочем диапазоне в статическом режиме должно быть:

от 45 Гц до 55 Гц.

3.3.2 Восстановление после внезабочего напряжения

После возвращения напряжения из внезабочего в рабочий диапазон напряжения системы преобразования и управления источника электропитания, подключенного к интерфейсу «А», должны автоматически восстановить свое функционирование. Телекоммуникационное оборудование после этого должно возобновить функционирование согласно предъявляемым к нему техническим требованиям.

Нахождение напряжения во внезабочем диапазоне не должно приводить к отключению источника электропитания от питаемого телекоммуникационного оборудования и системных блоков, например, из-за срабатывания автоматических выключателей, плавких предохранителей или других устройств защиты.

3.4 Изменения и прерывания напряжения

Прерывания напряжения источника электропитания переменного тока: при использовании устройств автоматической коммутации для обеспечения безобрывности электропитания, короткие прерывания и колебания напряжения, измеренные на интерфейсе «А» могут иметь место.

Телекоммуникационное оборудование должно продолжать функционирование в соответствии с предъявляемыми к нему техническими требованиями при продолжительности прерывания меньше или равной 20 миллисекундам при номинальном напряжении электропитания.

Медленные изменения напряжения: в случае регулирования напряжения на интерфейсе «А» и изменений параметров нагрузки могут произойти медленные изменения напряжения и изменения частоты.

Телекоммуникационное оборудование должно продолжать функционировать в соответствии с предъявляемыми к нему техническими требованиями в пределах изменений, показанных ниже:

- статические отклонения напряжения от номинального значения: $\pm 10\%$;
- динамические отклонения напряжения длительностью < 500 мс относительно среднеквадратической величины: $\pm 15\%$;
- динамические отклонения напряжения длительностью < 2 мс относительно фактического значения: $\pm 40\%$;
- отклонения частоты до ± 3 Гц от номинального значения со временем восстановления 5 с или меньше.

3.5 Защита источника электропитания на интерфейсе «А»

Проводники от источника электропитания до интерфейса «А» должны быть защищены плавкими предохранителями или автоматическими выключателями, помещенными, например, в токраспределительном устройстве. Работы по обслуживанию оборудования не должны приводить к нежелательному срабатыванию плавких предохранителей или других защитных устройств.

3.6 Импульсный ток на интерфейсе «А»

3.6.1 Пределы

Отношение мгновенного импульсного тока I_t к максимальному току I_m на интерфейсе «А» при любой случайной последовательности коммутационных операций, не должно превышать пределы, показанные в рисунке 2.

Параметры определены следующим образом:

I_t импульсный ток (мгновенное значение);

I_m максимальный входной ток (среднеквадратичное значение), заявленный изготовителем для максимальной комплектации телекоммуникационного оборудования при измерениях на интерфейсе «А».

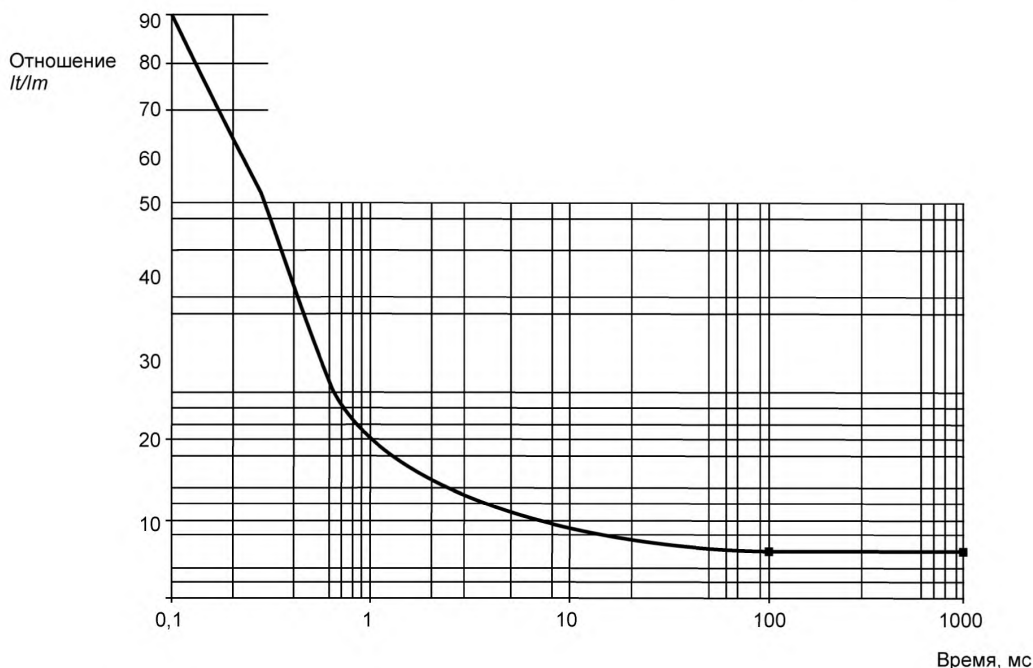


Рисунок 2 — Максимальный пусковой ток для телекоммуникационного оборудования

3.6.2 Метод измерения

Схема измерения импульсного тока, потребляемого оборудованием, приведена на рисунке 3. Измерение должно быть проведено с телекоммуникационным оборудованием при номинальном напряжении и номинальной нагрузке (в приложении А приведена методика измерений).

Условия испытаний:

- Если датчиком тока является резистор, то величина сопротивления R должна быть уменьшена на величину сопротивления датчика тока.

Величины для I , R и L :

- $R = 200$ мОм (приблизительно соответствует сопротивлению 10 м $2 \times 1,5$ мм² медной проводки);
- $L = 10$ мкГн (приблизительно соответствует индуктивности 10 метров $2 \times 1,5$ мм² медной проводки);
- I_m (как определено изготовителем оборудования).

Импеданс токораспределительной цепи до интерфейса «А» зависит от импеданса проводников и плавких предохранителей.

Выполняя измерение импульсного тока, среднеквадратическое напряжение переменного тока на входе ЦВИ, как показано в рисунке 3, должно остаться в допустимых пределах при использовании источника электропитания с низким импедансом относительно ЦВИ.

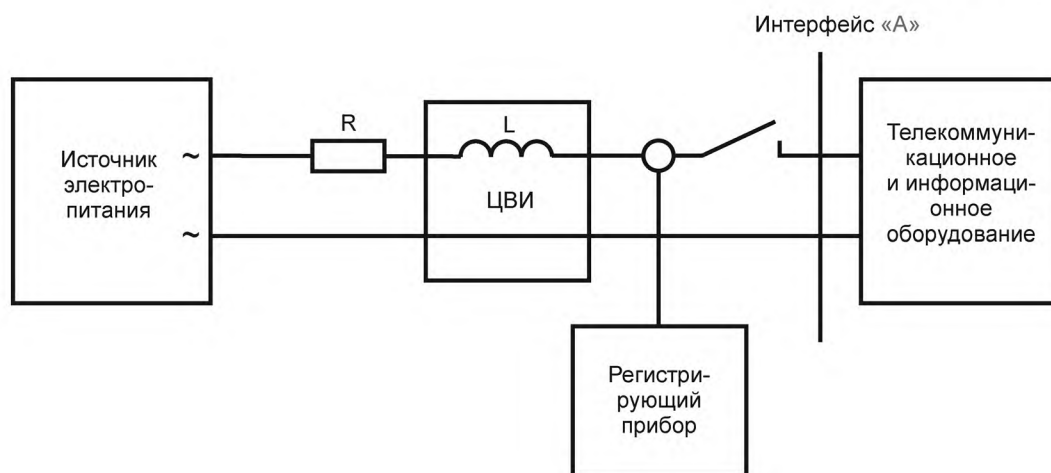


Рисунок 3 — Схема измерения импульсного тока для интерфейса переменного тока

Приложение А
(справочное)

Методика измерения импульсного тока

А.1 Измерение

а) В качестве регистрирующего прибора может использоваться осциллограф с памятью, который может фиксировать величины dI/dt с точностью не хуже, чем 10 А/мкс.

б) При измерении тока от источника электропитания должен быть зафиксирован максимальный импульс тока. Амплитудное значение импульса продолжительностью 1 с должно быть зарегистрировано (как показано на рисунке А.1).

в) Несколько измерений должно быть проведено, чтобы гарантировать, что зарегистрировано максимальное значение.

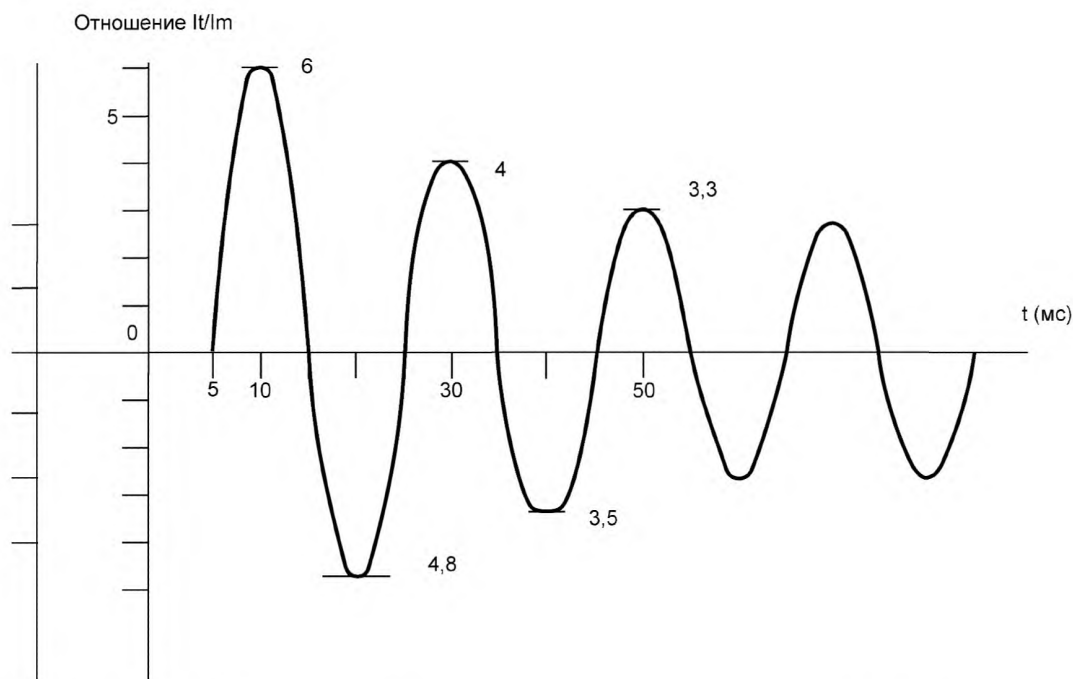


Рисунок А.1 — Типичная форма импульса тока и связанные с ним измерения

А.2 Преобразование формы волны импульса

а) Серия импульсов

Измерение серии импульсов от источника переменного тока (рисунок А.1) следует производить следующим образом:

- выбрать результат измерений с максимальными зафиксированными значениями;
- измерить амплитудное значение (I_t) каждого пика;
- определить отношения для (I_t/I_m);
- составить график (I_t/I_m), как на рисунке 2, используя начало первого импульса как начальную точку оси времени.

б) Максимальный импульс от источника электропитания:

- измерить ширину импульса тока на разных уровнях;
- отметить текущие отношения напротив соответствующих им временных значений, как на рисунке 2.

в) Рисунок А.2 показывает, как последовательность импульсов переменного тока (рисунка А.1) преобразовать в диаграмму максимальных импульсных токов.

П р и м е ч а н и е — Иногда, из-за особых условий ограничения амплитуды единственного пика или из-за последовательного включения блоков телекоммуникационного оборудования, может появиться больше чем один импульс тока. При этих условиях предельные значения тока должны определяться отдельно для каждого последовательного включения (серии импульсов), при условии, что интервал между включениями более чем 1 с. Защитные устройства в распределительной сети при этом не должны срабатывать.

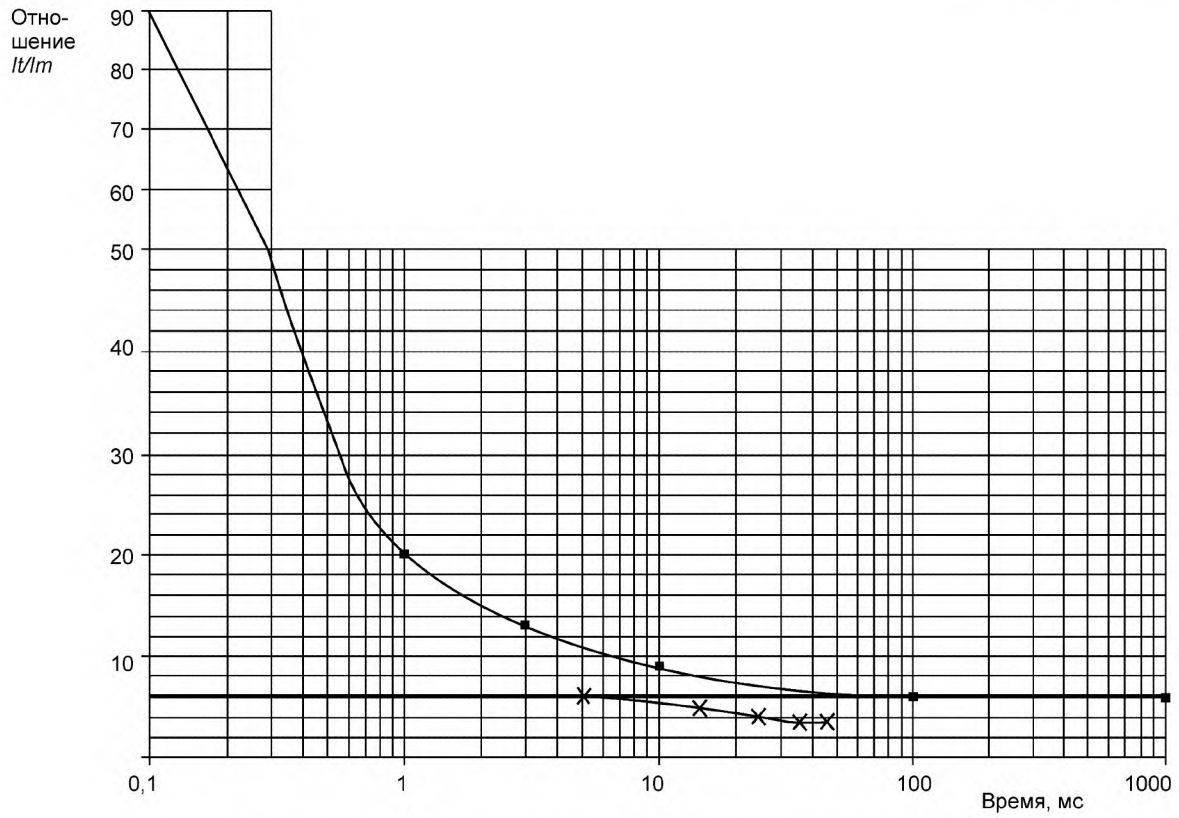


Рисунок А.2 — Пример типичных измеренных пусковых токов.
Сравнение с максимально допустимыми значениями

Приложение Б
(справочное)

Идентификация интерфейса «А»

Интерфейс «А» определен как терминалы, в которых телекоммуникационное оборудование связано с источником электропитания. Возможные примеры расположения интерфейса «А» показаны на рисунке Б.1.

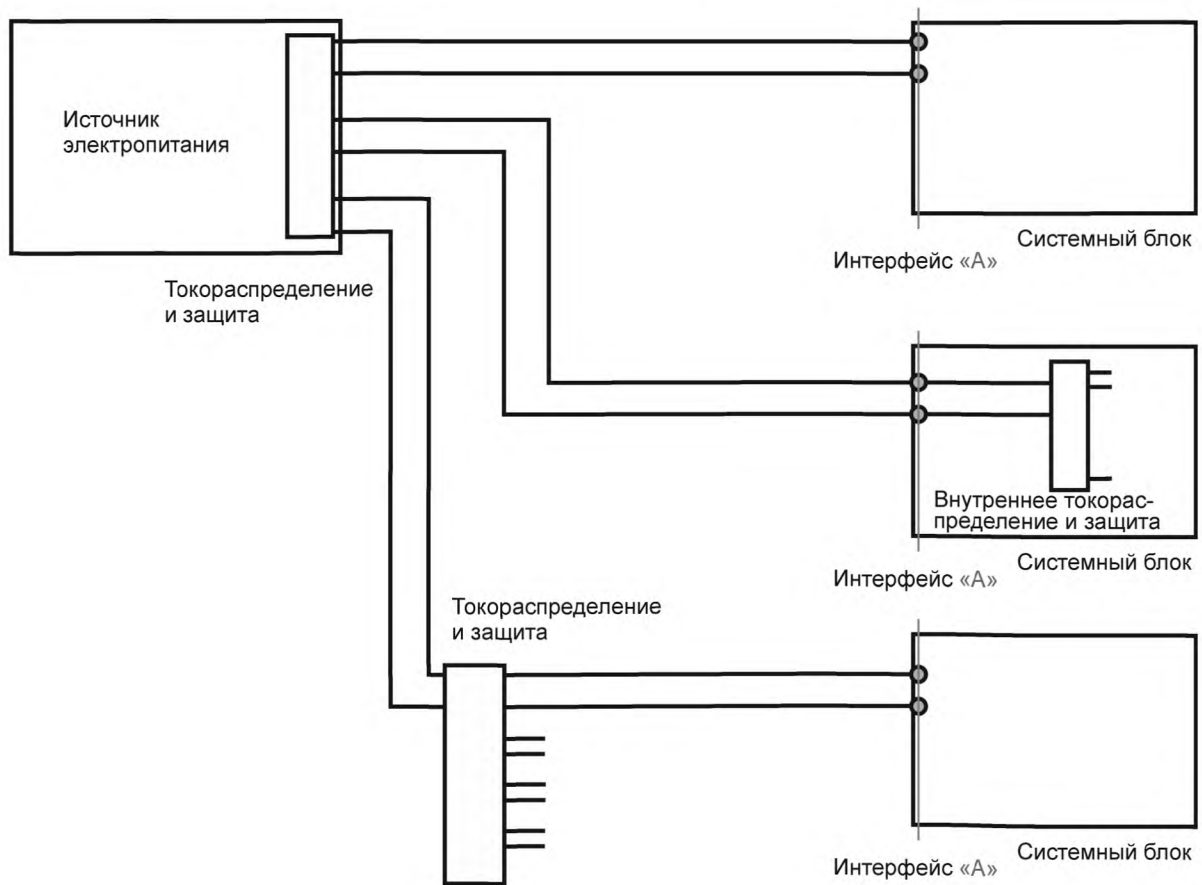


Рисунок Б.1 — Идентификация интерфейса «А»

УДК 621.396:006.354

ОКС 33.020

Ключевые слова: электропитание, напряжение, переменный ток, интерфейс

Редактор *Н.А. Аргунова*
Технический редактор *В.Н. Прусакова*
Корректор *И.А. Королева*
Компьютерная верстка *В.И. Грищенко*

Сдано в набор 30.06.2014. Подписано в печать 05.08.2014. Формат 60x84¹/₈. Гарнитура Ариал. Усл. печ. л. 1,86.
Уч.-изд. л. 1,00. Тираж 42 экз. Зак. 3046.

Издано и отпечатано во ФГУП «СТАНДАРТИНФОРМ», 123995 Москва, Гранатный пер., 4.
www.gostinfo.ru info@gostinfo.ru