
МЕЖГОСУДАРСТВЕННЫЙ СОВЕТ ПО СТАНДАРТИЗАЦИИ, МЕТРОЛОГИИ И СЕРТИФИКАЦИИ
(МГС)

INTERSTATE COUNCIL FOR STANDARDIZATION, METROLOGY AND CERTIFICATION
(ISC)

МЕЖГОСУДАРСТВЕННЫЙ
СТАНДАРТ

ГОСТ
ISO 8009—
2013

**МЕХАНИЧЕСКИЕ
ПРОТИВОЗАЧАТОЧНЫЕ СРЕДСТВА**

**Диафрагмы многоразовые резиновые и
силиконовые
Общие технические требования и
методы испытаний**

(ISO 8009:2004, IDT)

Издание официальное



Москва
Стандартинформ
2014

Предисловие

Цели, основные принципы и порядок проведения работ по межгосударственной стандартизации установлены ГОСТ 1.0–92 «Межгосударственная система стандартизации. Основные положения» и ГОСТ 1.2—2009 «Межгосударственная система стандартизации. Стандарты межгосударственные, правила и рекомендации по межгосударственной стандартизации. Правила разработки, принятия, применения, обновления и отмены»

Сведения о стандарте

1 ПОДГОТОВЛЕН Обществом с ограниченной ответственностью Научно-испытательный центр «Резина и полимерные изделия» (ООО НИЦ «Резина и полимерные изделия»), Техническим комитетом по стандартизации ТК 160 «Продукция нефтехимического комплекса» на основе собственного аутентичного перевода на русский язык стандарта, указанного в пункте 4

2 ВНЕСЕН Федеральным агентством по техническому регулированию и метрологии

3 ПРИНЯТ Межгосударственным советом по стандартизации, метрологии и сертификации по переписке (протокол от 28 августа 2013 г. № 58-П)

За принятие проголосовали:

Краткое наименование страны по МК (ИСО 3166) 004–97	Код страны по МК (ИСО 3166) 004–97	Сокращенное наименование национального органа по стандартизации
Азербайджан	AZ	Азстандарт
Армения	AM	Минэкономики Республики Армения
Беларусь	BY	Госстандарт Республики Беларусь
Киргизия	KG	Кыргызстандарт
Молдова	MD	Молдова-Стандарт
Россия	RU	Росстандарт
Таджикистан	TJ	Таджикстандарт
Узбекистан	UZ	Узстандарт

4 Настоящий стандарт идентичен международному стандарту ISO 8009:2004 Mechanical contraceptives – Reusable natural and silicone rubber contraceptive diaphragms – Requirements and tests (Механические противозачаточные средства. Многоцветные диафрагмы из натурального каучука и силиконовые. Общие технические требования и методы испытаний).

Международный стандарт разработан техническим комитетом по стандартизации ISO/TC 157 «Механические контрацептивы» Международной организации по стандартизации (ISO).

Перевод с английского языка (en).

Наименование настоящего стандарта изменено относительно наименования указанного стандарта для приведения в соответствие с ГОСТ 1.5—2001 (п. 3.6).

Официальные экземпляры международного стандарта, на основе которого подготовлен настоящий межгосударственный стандарт, международные стандарты, на которые даны ссылки, находятся в Федеральном информационном фонде технических регламентов и стандартов.

Сведения о соответствии межгосударственных стандартов ссылочным международным стандартам указаны в дополнительном приложении Д.А.

Степень соответствия – идентичная (IDT)

5 Приказом Федерального агентства по техническому регулированию и метрологии от 28 августа 2013 г. № 759-ст межгосударственный стандарт ГОСТ ISO 8009—2013 введен в действие в качестве национального стандарта Российской Федерации с 01 января 2015 г.

6 ВВЕДЕН ВПЕРВЫЕ

Информация об изменениях к настоящему стандарту публикуется в ежегодном информационном указателе «Национальные стандарты», а текст изменений и поправок – в ежемесячном информационном указателе «Национальные стандарты». В случае пересмотра (замены) или отмены настоящего стандарта соответствующее уведомление будет опубликовано в ежемесячном информационном указателе «Национальные стандарты». Соответствующая информация, уведомление и тексты размещаются также в информационной системе общего пользования – на официальном сайте Федерального агентства по техническому регулированию и метрологии в сети Интернет

© Стандартиформ, 2014

В Российской Федерации настоящий стандарт не может быть полностью или частично воспроизведен, тиражирован и распространен в качестве официального издания без разрешения Федерального агентства по техническому регулированию и метрологии

Введение

Диафрагмы являются изделиями медицинского назначения. Они должны быть изготовлены на предприятии, имеющем сертифицированную систему менеджмента качества, соответствующую ISO 9000, а также ISO 13485 или ISO 14386.

Планы контроля и приемлемые уровни качества (AQL), указанные в настоящем стандарте, используют для арбитражных целей. Приемлемый уровень качества (AQL) указывает на максимальное допустимое количество дефектов в изделиях. Поскольку диафрагмы являются изделиями многоразового использования, изготовители должны стремиться к производству бездефектных изделий.

Изготовители могут использовать разные альтернативные системы контроля качества и после производства. Системы контроля качества у разных изготовителей могут быть разными.

МЕХАНИЧЕСКИЕ ПРОТИВОЗАЧАТОЧНЫЕ СРЕДСТВА**Диафрагмы многоразовые резиновые и силиконовые
Общие технические требования и методы испытаний**

Mechanical contraceptives. Reusable natural and silicone rubber contraceptive diaphragms.
General requirements and tests

Дата введения — 2015—01—01

1 Область применения

Настоящий стандарт устанавливает минимальные требования и методы испытаний диафрагм многоразового использования, изготовленных из натурального или силиконового каучука. Диафрагмы используют в качестве противозачаточных средств.

Настоящий стандарт не распространяется на другие противозачаточные средства, такие как цервикальные колпачки, вагинальные спирали и вагинальные презервативы.

2 Нормативные ссылки

Для применения настоящего стандарта необходимы следующие ссылочные документы. Для датированных ссылок применяют только указанное издание ссылочного документа.

ISO 188:2011 Rubber, vulcanized or thermoplastic – Accelerated ageing and heat resistance tests (Резина или термопластик. Испытания на ускоренное старение и теплостойкость)

ISO 463:2006 Geometrical product specification (GPS) – Dimensional measuring equipment – Design and metrological characteristics of mechanical dial gauges [Геометрические характеристики изделий (GPS). Приборы для измерения размеров. Конструкция и метрологические характеристики механических толщиномеров]

ISO 2859-1:1999 Sampling procedures for inspection by attributes – Part 1: Sampling schemes indexed by acceptance quality limit (AQL) for lot-by-lot inspection [Процедуры выборочного контроля по альтернативному признаку. Часть 1. Планы выборочного контроля с указанием приемлемого уровня качества (AQL) для последовательного контроля партий]

ISO 10993-5:2009 Biological evaluation of medical devices – Part 5: Tests for in vitro cytotoxicity (Оценка биологического действия медицинских изделий. Часть 5. Испытания на цитотоксичность in vitro)

ISO 10993-10:2010 Biological evaluation of medical devices – Part 10: Tests for irritation and delayed type hypersensitivity (Оценка биологического действия медицинских изделий. Часть 10. Оценка сенсибилизирующего и раздражающего действия)

3 Термины и определения

В настоящем стандарте использован следующий термин с соответствующим определением:

3.1 партия (lot, batch): Количество диафрагм одной конструкции, цвета, формы, размера и состава, изготовленное в установленный промежуток времени по одной технологии, с использованием сырья по единой спецификации, на одном оборудовании, одним персоналом.

П р и м е ч а н и е – В настоящем стандарте не определен размер партии, который для покупателя может быть установлен в контракте на поставку. В зависимости от технологии производства партия может быть сформирована из диафрагм разных размеров. В таких случаях отследить изготовленную диафрагму можно по номеру партии и размеру диафрагмы.

4 Отбор образцов

Отбор и испытания диафрагм при выборочном контроле – по ISO 2858-1.

П р и м е ч а н и е – Размер партии необходим для определения количества образцов для испытаний в соответствии с ISO 2859-1. Размер партии устанавливает изготовитель и определяет как часть процесса и контроля качества, проводимого изготовителем.

5 Классификация

Диафрагмы классифицируют на следующие типы:

- а) тип 1 – диафрагма со спиральной пружиной;
- б) тип 2 – диафрагма с плоской пружиной (диафрагма Менсинга);
- с) тип 3 – диафрагма с дугообразной пружиной.

6 Материалы

Диафрагму, кроме пружины, изготавливают из натурального или силиконового каучука.

При испытаниях в соответствии с ISO 10993-5 материал диафрагмы и опудривающее или смазывающее вещества, рекомендованные изготовителем, не должны быть цитотоксичными. Это требование не распространяется на спермицидные смазки, применяемые при использовании диафрагм.

При испытаниях в соответствии с ISO 10993-10 материал диафрагмы и опудривающее или смазывающее вещества, рекомендованные изготовителем, не должны вызывать раздражающего и сенсibiliзирующего действия. Это требование не распространяется на спермицидные смазки, применяемые при использовании, однако изготовители должны рекомендовать спермицидные смазки, которые максимально снижают раздражение.

Методы испытаний по ISO 10993-5 и ISO 10993-10 используют для проведения типовых испытаний.

7 Конструкция

7.1 Общие требования

Диафрагма состоит из куполообразного колпачка и гибкого ободка. Колпачок диафрагмы и ободок составляют единое целое.

7.2 Ободок

Гибкий ободок диафрагмы соединен с достаточно твердой пружиной, сохраняющей круглую конфигурацию ободка.

7.3 Удерживающая пружина

Удерживающую пружину плотно располагают по центру ободка.

7.4 Концы пружины

Концы пружины крепят таким образом, чтобы они не нарушали целостность поверхности ободка.

7.5 Куполообразный колпачок и ободок

Куполообразный колпачок и гибкий ободок должны иметь определенную форму, гладкую и нелипкую поверхность.

8. Размеры

8.1 Диаметр

Предпочтительный размерный ряд номинальных диаметров составляет 55; 60; 65; 70; 75; 80; 85; 90; 95 или 100 мм.

При испытаниях в соответствии с приложением А значение двух измерений диаметра не должны отличаться от номинального более чем на 4%. За результат измерения диаметра диафрагмы принимают среднеарифметическое двух измерений, соответствующее номинальному диаметру с предельным отклонением ± 2 мм.

Испытывают 13 диафрагм каждого диаметра. Все значения диаметров диафрагм должны укладываться в указанные пределы отклонений.

8.2 Толщина куполообразного колпачка

При испытаниях в соответствии с приложением В толщина куполообразного колпачка диафрагмы в самом тонком месте должна быть не менее 0,20 мм.

9 Физико-механические свойства куполообразного колпачка

9.1 Условная прочность при растяжении

При испытаниях в соответствии с приложением С медиана условной прочности при растяжении, полученная при испытании 13 диафрагм каждого размера, должна быть не менее значения, указанного в таблице 1.

При испытаниях в соответствии с приложением D медиана условной прочности при растяжении после теплового старения 13 диафрагм каждого размера должна быть не менее значения, указанного в таблице 1.

9.2 Относительное удлинение при разрыве

При испытаниях в соответствии с приложением С медиана относительного удлинения при разрыве 13 диафрагм каждого размера должна быть не менее значения, указанного в таблице 1.

При испытаниях в соответствии с приложением D медиана относительного удлинения при разрыве после теплового старения 13 диафрагм каждого размера должна быть не менее значения, указанного в таблице 1.

Таблица 1 – Физико-механические свойства куполообразного колпачка

Наименование показателя	Диафрагмы из натурального каучука		Диафрагмы из силиконового каучука	
	до теплового старения	после теплового старения	до теплового старения	после теплового старения
Условная прочность при растяжении, МПа, не менее	15	11	7	7
Относительное удлинение при разрыве, %, не менее	650	500	350	350

10 Физико-механические свойства ободка и пружины (диафрагмы ти-пов 1 и 2)

10.1 Сопротивление сжатию

При испытаниях 13 диафрагм в соответствии с приложением Е в интервале с 1-го по 1000-й цикл сжатия диаметр каждой диафрагмы между точками приложения нагрузки должен быть не менее 55% и не более 85% номинального диаметра.

Диаметр диафрагмы, измеренный после 1000-го цикла сжатия вдоль оси сжатия, должен быть не менее 90% значения, измеренного перед началом испытания.

После 1000-го цикла сжатия на резиновой пленке при визуальном осмотре не должно быть признаков разрушения.

Степень скручивания после 1000-го цикла сжатия, измеренная в соответствии с приложением F, должна быть не более 20°.

Изготовители диафрагм, имеющие сертифицированную по ISO 9000 систему менеджмента качества или аналогичную, могут проводить испытания на многократное сжатие как типовое. В этом случае от каждой партии проводят одно испытание на сжатие и измерение сопротивления сжатию.

10.2 Скручивание при сжатии

При испытаниях в соответствии с приложением F степень скручивания диафрагмы должна быть не более 20°.

От каждой партии отбирают образцы в соответствии с ISO 2859-1 при общем уровне контроля 1, код выборки K.

При испытаниях в соответствии с приложением F приемлемый уровень качества AQL составляет 1,0%.

11 Отсутствие видимых дефектов

При испытаниях в соответствии с приложением G на поверхности диафрагм не должно быть видимых дефектов.

От каждой партии отбирают образцы в соответствии с ISO 2859-1 при общем уровне контроля 1, код выборки K.

Приемлемый уровень качества (AQL) составляет 0,4% для следующих основных видов дефектов:

- a) отверстие в куполообразном колпачке;
- b) деформирование пружины;
- c) сломанная пружина;
- d) деформированная форма;
- e) нечеткая маркировка на диафрагме;
- f) нечеткая маркировка упаковки.

При испытаниях в соответствии с приложением G для незначительных дефектов приемлемый уровень качества (AQL) составляет 1,0%.

12 Протокол испытаний

Протокол испытаний должен содержать требования приложения H.

13 Упаковка, маркировка и хранение

13.1 Упаковка

13.1.1 Индивидуальная упаковка

Каждую диафрагму упаковывают в индивидуальную упаковку, защищающую от загрязнения, воздействий солнечного света и механических повреждений во время транспортирования и хранения.

13.1.2 Потребительская упаковка

Установленное количество индивидуальных упаковок упаковывают в транспортную упаковку, защищающую изделия от повреждений при транспортировании и хранении.

Индивидуальная упаковка должна быть многократного использования и защищать диафрагму от повреждений в течение срока годности.

13.2 Маркировка

13.2.1 Маркировка диафрагмы

На каждую диафрагму наносят четкую маркировку, содержащую:

- a) наименование изготовителя или его торговую марку;
- b) номинальный диаметр, в миллиметрах.

13.2.2 Маркировка индивидуальной упаковки

На индивидуальную упаковку наносят четкую маркировку, содержащую:

- a) наименование изготовителя или продавца или их торговые марки;
- b) номер партии;
- c) номинальный диаметр, в миллиметрах;
- d) срок годности (месяц и год), дату, после которой диафрагма не должна поступать к потребителю. При отсутствии результатов определений физико-механических свойств до или после ускоренного старения срок годности должен быть не более двух лет с даты изготовления;
- e) материал, из которого изготовлена диафрагма.

13.3.3 Инструкции

Каждая индивидуальная упаковка должна содержать инструкции по применению диафрагмы и уходу за ней, составленные в соответствии с приложением I.

13.3 Хранение

Резина со временем стареет. Диафрагмы упаковывают таким образом, чтобы они были защищены при хранении. Они не должны храниться более указанного срока годности, особенно в условиях теплого климата. Диафрагмы хранят в сухом, прохладном месте в упаковке, защищающей от механических повреждений и света. При обнаружении признаков разрушения материала, из которого изготовлена диафрагма (например, липкости, хрупкости, образования микротрещин), ее утилизируют.

Диафрагма не должна подвергаться воздействию смазок на основе масел, антисептических фенолов и их производных, нефтепродуктов, бензина, керосина и других веществ, разрушающих резину.

После испытаний диафрагмы ее рекомендуется утилизировать. Иногда диафрагмы сохраняют, чтобы продемонстрировать специфические проблемы. Такие диафрагмы помечают или обеспечивают хранение, исключаящее непреднамеренное использование.

Приложение А
(обязательное)

Определение размеров

А.1 Область применения

Настоящее приложение устанавливает метод измерения размеров диафрагм из натурального или силиконового каучука.

А.2 Принцип

Размер определяют по наружному диаметру диафрагмы.

А.3 Аппаратура

А.3.1 Измерительное устройство со шкалой в миллиметрах.

А.4 Проведение испытаний

А.4.1 При измерении диафрагму не деформируют.

А.4.2 Диафрагму осматривают визуально. Если она некруглая, визуально определяют минимальный диаметр и проводят одно измерение в соответствии с А.4.3.

А.4.3 Помещают диафрагму на измерительное устройство (А.3.1). Измеряют наружный диаметр гибкого ободка с точностью до 1 мм в двух точках перпендикулярно друг к другу. Вычисляют среднее значение с точностью до 1 мм.

А.5 Оформление результатов

Протокол испытаний оформляют в соответствии с приложением Н, также указывают значение размера, определенное для каждой диафрагмы, различие между значениями и рассчитанное среднее значение наружного диаметра гибкого ободка в миллиметрах.

**Приложение В
(обязательное)****Определение толщины куполообразного колпачка****В.1 Область применения**

Настоящее приложение устанавливает метод измерения толщины куполообразного колпачка диафрагм из натурального или силиконового каучука.

В.2 Принцип

Толщину куполообразного колпачка диафрагмы измеряют толщиномером.

В.3 Аппаратура

В.3.1 Толщиномер с ценой деления 0,01 мм в соответствии с ISO 463.

Измерительный прибор располагают на твердой плоской поверхности. Толщиномер должен быть оснащен плоской контактной площадкой диаметром от 3 до 7 мм, расположенной параллельно опорной плите и перпендикулярно плунжеру. Прилагаемое давление должно быть равно (22 ± 5) кПа.

В.4 Проведение испытаний

В.4.1 Куполообразный колпачок диафрагмы помещают на плоскую опорную плиту толщиномера (В.3.1).

В.4.2 Толщину куполообразного колпачка измеряют с точностью 0,01 мм в центре диафрагмы не менее чем в четырех точках, расположенных между центром и гибким ободком приблизительно на одинаковом расстоянии.

В.5 Обработка результатов

Протокол испытаний оформляют в соответствии с приложением Н, также указывают минимальную толщину куполообразного колпачка каждой испытанной диафрагмы в миллиметрах.

**Приложение С
(обязательное)**

Определение упругопрочностных свойств

С.1 Область применения

Настоящее приложение устанавливает метод определения упругопрочностных свойств куполообразного колпачка диафрагм из натурального или силико-нового каучука.

С.2 Принцип

Образец для испытаний заготавливают из куполообразного колпачка диафрагмы и растягивают его до разрушения. Измеряют усилие при растяжении и относительное удлинение при разрыве.

С.3 Оборудование

С.3.1 Штанцевый нож для заготовки образца в форме кольца внутренним диаметром $(100,0 \pm 0,5)$ мм и шириной $(2,00 \pm 0,02)$ мм.

С.3.2 Толщиномер в соответствии с приложением В.

С.3.3 Разрывная машина, обеспечивающая постоянную скорость перемещения зажима, должна соответствовать следующим требованиям:

- измерять усилие от 0 до 50 Н;
- иметь два ролика для крепления образца диаметром приблизительно 15 мм;
- скорость перемещения ролика – $(8,5 \pm 0,8)$ мм/с или (500 ± 50) мм/мин.

С.4 Подготовка образца для испытаний

Из куполообразного колпачка каждой диафрагмы вырезают образец в форме кольца, используя штанцевый нож (С.3.1). Испытывают образцы, вырубленные с первого раза.

С.5 Проведение испытания

С.5.1 Толщину образца измеряют толщиномером с ценой деления 0,01 мм. Измерения проводят в трех точках кольца и вычисляют медиану в соответствии с С.6.1.

С.5.2 Надевают испытуемый образец на ролики разрывной машины и растягивают его до разрушения.

С.5.3 Записывают усилие в момент разрыва с точностью до 0,1 Н и расстояние между центрами роликов с точностью до 1 мм.

С.6 Обработка результатов

С.6.1 Условную прочность при растяжении σ , МПа, для каждого образца вычисляют по формуле

$$\sigma = F/2wt, \quad (\text{С.1})$$

где F – разрушающее усилие, Н;
 w – ширина образца, равная 2 мм;
 t – толщина образца, мм.

Результат округляется до целого числа.

С.6.2 Относительное удлинение при разрыве, E , %, для каждого образца вычисляют по формуле

$$E = \frac{2l + C_{\text{roll}} - C_{\text{int}}}{C_{\text{int}}} 100, \quad (\text{С.2})$$

где l – расстояние между центрами роликов после разрыва, мм;
 C_{roll} – длина окружности ролика, мм;
 C_{int} – внутренняя окружность образца, равная 100 мм;
 расстояние между центрами роликов после разрыва, мм;
 Результат округляют до ближайших 10%.

С.7 Оформление результатов испытаний

Протокол испытаний оформляют в соответствии с приложением Н, также указывают условную прочность при растяжении и относительное удлинение при разрыве каждого образца.

**Приложение D
(обязательное)****Определение упругопрочностных свойств после ускоренного старения****D.1 Область применения**

Настоящее приложение устанавливает метод определения изменения упругопрочностных свойств диафрагм из натурального или силиконового каучука после ускоренного старения.

D.2 Принцип

Образцы выдерживают при повышенной температуре в течение установленного времени и определяют изменение свойств по условной прочности при растяжении и относительному удлинению при разрыве в соответствии с приложением С.

D.3 Оборудование

D.3.1 Термостат – по ISO 188.

D.3.2 Штанцевый нож для заготовки образца в форме кольца внутренним диаметром $(100,0 \pm 0,5)$ мм и шириной $(2,00 \pm 0,02)$ мм.

D.3.3 Толщиномер в соответствии с приложением В.

D.3.4 Разрывная машина, обеспечивающая постоянную скорость перемещения зажима, должна соответствовать следующим требованиям:

- измерять усилие от 0 до 50 Н;
- иметь два ролика (зажима) диаметром приблизительно 15 мм для удержания образца;
- иметь скорость перемещения ролика (зажима) – $(8,5 \pm 0,8)$ мм/с или (500 ± 50) мм/мин.

D.4 Подготовка образцов для испытаний

D.4.1 Из куполообразного колпачка каждой испытуемой диафрагмы вырубают образец для испытаний в форме кольца, используя нож (D.3.2).

D.4.2 Испытывают образцы, вырубленные с первого раза.

D.5 Методика проведения испытаний

D.5.1 Заготовленные образцы (D.4) выдерживают в термостате (D.3.1) при температуре (70 ± 2) °С в течение (168 ± 2) ч.

D.5.2 После старения выдерживают образцы при комнатной температуре не менее 16 ч, но не более 96 ч.

D.5.3 Визуально осматривают образцы на наличие липкости, хрупкости и других признаков старения.

D.5.4 Испытывают и вычисляют условную прочность при растяжении и относительное удлинение при разрыве в соответствии с приложением С.

D.6 Обработка результатов

Протокол испытаний оформляют в соответствии с приложением Н, а также указывают следующую информацию:

- а) описание любого ухудшения после ускоренного старения;
- б) значения условной прочности при растяжении и относительного удлинения при разрыве каждого образца.

**Приложение Е
(обязательное)**

Определение сопротивления сжатию и остаточной деформации пружины диафрагмы

Е.1 Область применения

Настоящее приложение устанавливает метод определения степени сжатия и остаточной деформации диафрагмы многократного использования из натурального или силиконового каучука со спиральной или плоской пружинами.

Этот метод неприменим к диафрагмам с дугообразными пружинами.

Е.2 Принцип

Е.2.1 Сначала пружину диафрагмы сжимают под действием массы. Требования ограничивают деформацию, вызванную сжатием.

Е.2.2 После измерения сопротивления сжатию диафрагму многократно сжимают на 25% от ее номинального диаметра и отпускают.

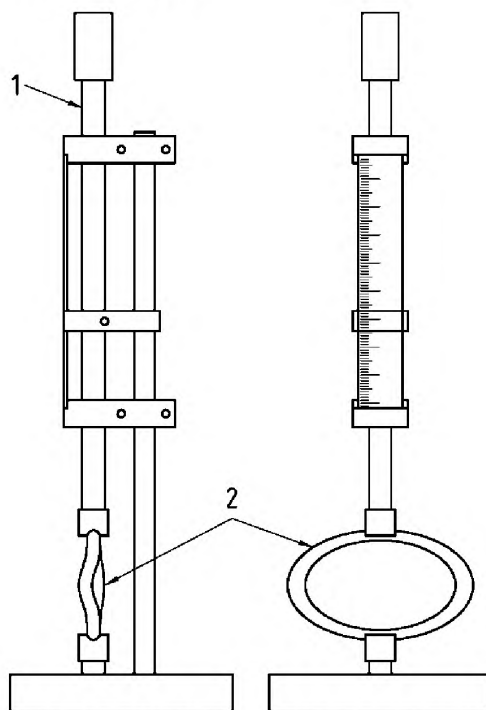
Е.2.3 После 1000-го цикла сжатия повторяют измерение сопротивления сжатию. Также измеряют остаточную деформацию.

Е.2.4 Изготовители диафрагм, имеющие сертифицированную по ISO 9000 систему менеджмента качества или аналогичную, закупающие пружины у поставщика, имеющего аналогичную сертифицированную систему, могут не проводить испытаний каждой партии продукции по Е.4.5 – Е.4.4.9 и проводить испытания на сопротивление сжатию как типовое.

Е.3 Аппаратура

Е.3.1 Прибор для испытания на сжатие, обеспечивающий приложение к диафрагме гравитационной силы массой 280 г.

Пример прибора показан на рисунке Е.1.



1 – стержень массой 290 г; 2 – диафрагма

Рисунок Е.1 – Прибор для испытания на сжатие

Е.3.2 Устройство, обеспечивающее циклическое сжатие диафрагм на (25 ± 5) % от номинального диаметра.

Е.3.3 Прибор для измерения степени скручивания в соответствии с приложением F.

Е.4 Методика проведения испытаний

Е.4.1 Измеряют номинальный диаметр диафрагмы (D_0) в соответствии с приложением А.

Е.4.2 Помещают диафрагму между двумя металлическими стержнями, как показано на рисунке Е1.

Е.4.3 Медленно отпускают верхний стержень так, чтобы диафрагма была сжата параллельно ее диаметру.

Е.4.4 Измеряют расстояние в миллиметрах между точками приложения нагрузки к гибкому ободку после сжатия в течение 15 с. Если диаметр D_0 какой-либо диафрагмы не соответствует требованиям настоящего стандарта, испытание прекращают и считают диафрагму не соответствующей требованиям настоящего стандарта.

Е.4.5 Устанавливают диафрагму в устройство, обеспечивающее циклическое сжатие. Устройство позволяет одновременно испытывать одну или несколько диафрагм.

Е.4.6 Сжимают диафрагму 1000 раз со скоростью 30–40 циклов/мин и вынимают из устройства.

Е.4.7 Повторяют испытание на сопротивление сжатию в соответствии с Е.4.1–Е.4.4.

Е.4.8 Измеряют диаметр диафрагмы вдоль оси сжатия, используя прибор, указанный в приложении А (А.3.1).

Е.4.9 Измеряют степень кручения в соответствии с приложением F.

Е.4.10 Визуально осматривают резиновую пленку на наличие признаков разрушения.

Е.5 Обработка результатов

Е.5.1 Перед испытанием на сжатие в 1000 циклов вычисляют изменение диаметра диафрагмы ΔD , %, по формуле

$$\Delta D = \frac{100 \cdot I}{D_0}, \quad (\text{Е.1})$$

где I – интервал между точками приложения нагрузки, мм;

D_0 – номинальный диаметр, мм.

Е.5.2 После 1000 циклов сжатия вычисляют изменения диаметра диафрагмы ΔD_{1000} , %, по формуле

$$\Delta D_{1000} = \frac{100 \cdot I}{D_0}, \quad (\text{Е.2})$$

где I – интервал между точками приложения нагрузки после 1000 циклов сжатия;

D_0 – номинальный диаметр, мм.

Е.5.3 Вычисляют изменение диаметра ΔD_c , %, после сжатия по формуле

$$\Delta D_c = 100 \frac{D_{1000}}{D_0}. \quad (\text{Е.3})$$

Е.6 Обработка результатов

Е.6.1 Протокол испытаний оформляют в соответствии с приложением Н, также указывают следующую информацию:

а) изменение диаметра ΔD_0 , %, во время первого сжатия относительно номинального диаметра для каждой испытанной диафрагмы;

б) изменение диаметра ΔD_{1000} , %, после 1000-го сжатия относительно номинального диаметра для каждой испытанной диафрагмы;

с) изменение диаметра диафрагмы после сжатия (ΔD_c), %;

д) любые признаки разрушения, отмеченные при визуальном осмотре.

**Приложение F
(обязательное)**

Определение степени скручивания спиральной и плоской пружин диафрагмы при сжатии

F.1 Область применения

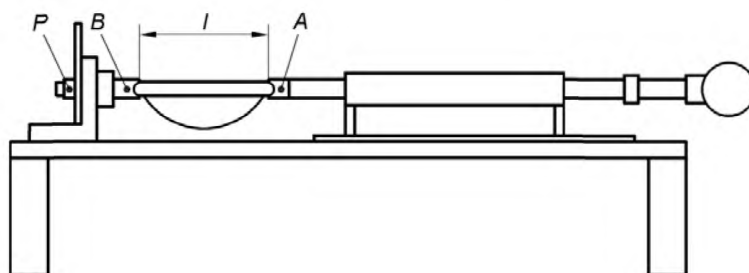
Настоящее приложение устанавливает метод определения степени скручивания при сжатии спиральной пружины и плоской пружин диафрагм из натурального или силиконового каучука. Метод не применяют для испытания диафрагм с дугообразной пружиной.

F.2 Принцип

Гибкий ободок диафрагмы сжимают по диаметру диафрагмы, используя соответствующее оборудование (см. F.3), и определяют отклонение гибкого ободка от горизонтальной плоскости.

F.3 Оборудование

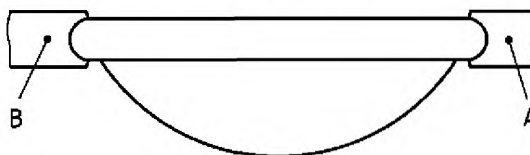
F.3.1 Оборудование для испытаний на скручивание, показанное на рисунке F.1, состоит из двух металлических стержней, один может перемещаться вдоль своей оси, но не может вращаться, другой – неподвижен относительно своей оси, но может свободно вращаться.



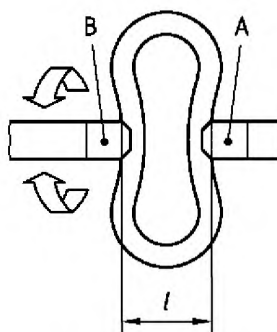
А – неподвижный стержень; В – подвижный стержень; Р – указатель; l – расстояние между стержнями
Рисунок F.1 – Оборудование для скручивания диафрагмы

F.4 Методика проведения испытаний

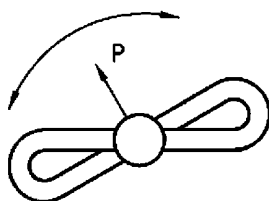
F.4.1 Помещают диафрагму, как показано на рисунке F.2а).



а) – установка диафрагмы



б) – регулирование интервала l



с) – показания углового вращения
 А – неподвижный стержень; В – подвижный стержень; Р – шкала
 Рисунок F.2 – Установка и скручивание диафрагмы

F.4.2 Сжимают диафрагму, регулируя стержень А так, чтобы расстояние l между концами стержней соответствовало таблице F.1 [см. рисунок F.2b)].

F.4.3 Регистрируют угол поворота стержня В по шкале Р [см. рисунок F.2с)].

При испытании в соответствии с приложением F степень скручивания диафрагмы должна быть не более 20° .

Т а б л и ц а F.1 – Расстояние между стержнями для рекомендуемых диаметров диафрагм

В миллиметрах

Номинальный рекомендуемый диаметр диафрагмы	Расстояние между стержнями ^{а)} , l
55	21,5
60	22,5
65	23,5
70	24,5
75	25,5
80	26,5
85	27,5
90	28,5
95	29,5
100	30,5

^{а)} Расстояние для других диаметров определяют методом интерполяции или экстраполяции.

F.5 Обработка результатов

Протокол испытаний оформляют в соответствии с приложением Н, также указывают степень скручивания каждой диафрагмы и количество диафрагм, у которых значение степени скручивания более 20° .

Определение видимых дефектов**G.1 Область применения**

Настоящее приложение устанавливает два альтернативных метода определения видимых дефектов диафрагм из натурального или силиконового каучука: с использованием электрической лампы или сжатого воздуха. Методы по G.3 и G.4 равноценны.

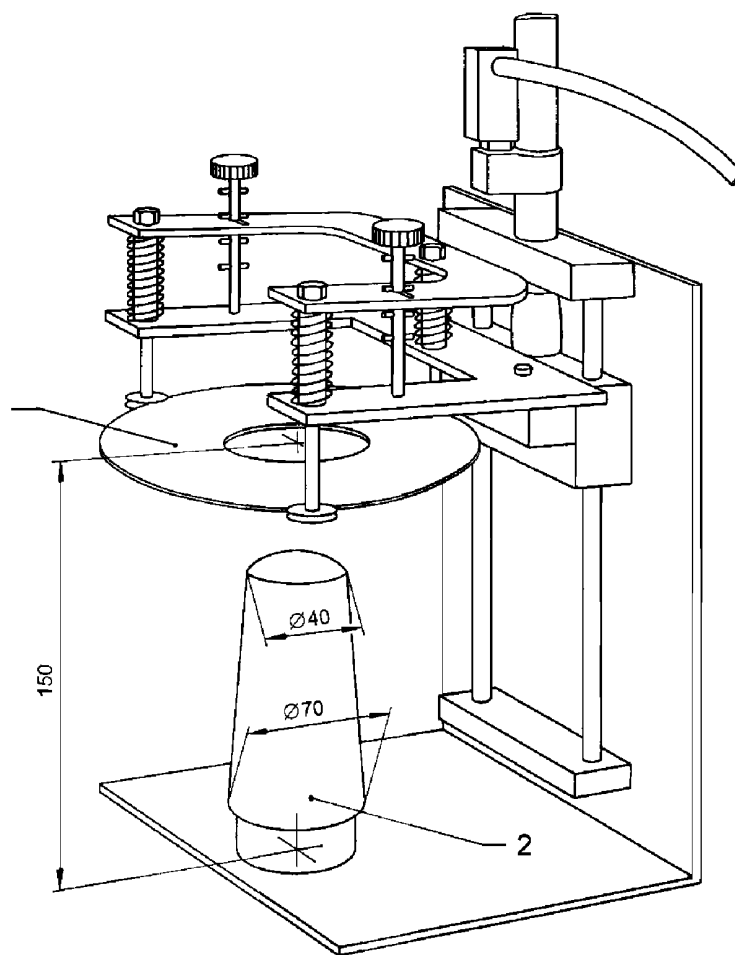
G.2 Принцип

Визуально осматривают гибкий ободок и растянутый куполообразный колпачок диафрагмы.

G.3 Визуальный осмотр с использованием электрической лампы**G.3.1 Оборудование**

G.3.1.1 Стекло́нный цилиндр с источником света внутри.

Цилиндр не должен быть нагрет источником света до такой степени, чтобы оказывать неблагоприятное воздействие на материал диафрагмы. Пример оборудования показан на рисунке G.1.



1 – кольцо для удержания диафрагмы; 2 – лампа

Рисунок G.1 – Пример оборудования для визуального осмотра с использованием лампы

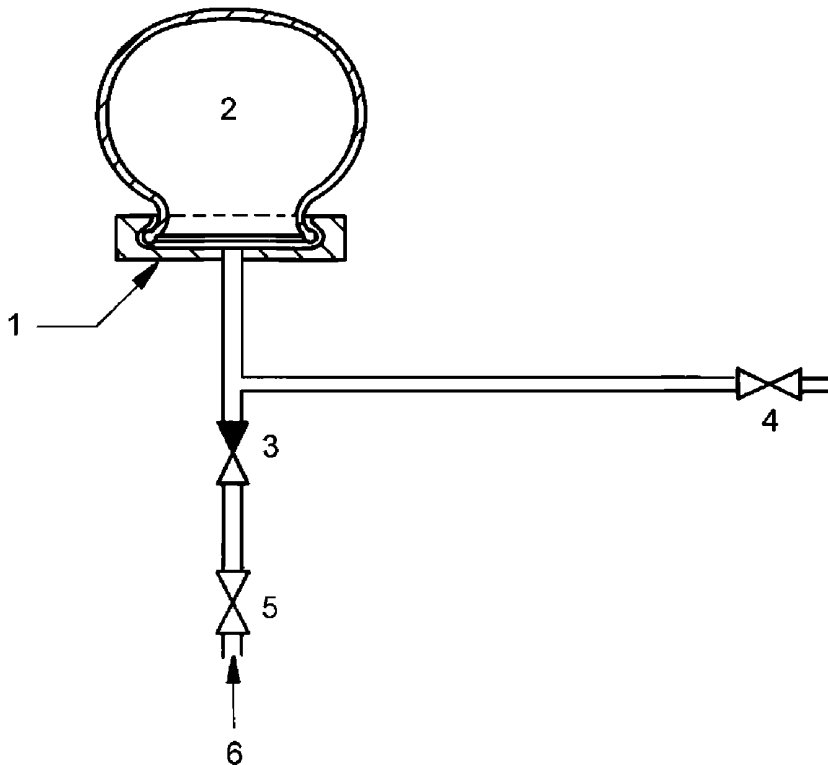
G.3.2 Методика проведения испытаний

Осматривают гибкий ободок, затем натягивают диафрагму на стеклянный цилиндр (G.3.1.1) так, чтобы она была растянута приблизительно в два раза по отношению к номинальным линейным размерам. Перемещают диафрагму и визу-ально оценивают наличие дефектов в куполообразном колпачке.

G.4 Визуальный осмотр с использованием сжатого воздуха

G. 4.1 Оборудование

G.4.1.1 Устройство для фиксирования диафрагмы и удержания растянутого воздухом куполообразного колпачка показано на рисунке G.2.



1 – кольцо, фиксирующее диафрагму; 2 – растянутая диафрагма; 3 – невозвратный клапан; 4 – воздуховыпускной клапан; 5 – клапан; 6 – источник подачи воздуха под давлением

Рисунок G.2 – Пример оборудования для осмотра диафрагмы при помощи сжатого воздуха

G.4.2 Методика проведения испытаний

Осматривают ободок и, используя устройство (см. рисунок G.2), надувают диафрагму воздухом в течение 1 мин так, чтобы куполообразный колпачок увеличился в два раза по отношению к его номинальному размеру. Визуально осматривают надутую диафрагму на наличие дефектов.

G.5 Обработка результатов

E.6.1 Протокол испытаний оформляют в соответствии с приложением H, также указывают следующую информацию:

- a) использованный метод испытаний;
- b) количество диафрагм с одним или более из нижеприведенных существенных видимых дефектов:
 - 1) отверстие в куполообразном колпачке;
 - 2) деформированная пружина;
 - 3) сломанная пружина;
 - 4) деформированная форма диафрагмы;
 - 5) нечеткая маркировка.
- c) количество диафрагм с одним или более из нижеприведенных незначительных дефектов:
 - 1) наличие пятен на куполообразном колпачке (включая края);
 - 2) наличие посторонних включений;
 - 3) липкость поверхности;
 - 4) любые дефекты, влияющие на эксплуатационные свойства диафрагмы.

Приложение Н
(обязательное)

Протокол испытаний

Протокол испытаний должен содержать следующую информацию:

- a) наименование и адрес испытательной лаборатории;
- b) наименование и адрес заказчика, при необходимости;
- c) идентификацию протокола испытаний;
- d) идентификацию образцов (количество образцов, номер и размер партии), а также кем был проведен отбор образцов;
- e) происхождение образца и дату его поступления в испытательную лабораторию;
- f) обозначение настоящего стандарта, соответствующие разделы и приложения;
- g) описание отклонений от настоящего стандарта;
- h) результаты испытаний в соответствии с приложениями;
- i) погрешность измерения;
- j) дату оформления протокола испытаний, подпись и должность лица, ответственного за протокол испытаний.

**Приложение I
(обязательное)**

Инструкции по уходу и использованию диафрагмы из натурального и силиконового каучука

I.1 Общее

В настоящем приложении даны инструкции по использованию и уходу за диафрагмами из натурального или силиконового каучука, которые наносят на индивидуальную упаковку или вкладывают в индивидуальную упаковку диафрагмы.

I.2 Инструкции по использованию

Инструкция должна содержать следующую информацию:

- a) рекомендации, как вставлять и вынимать диафрагму, а также как проверить, что она правильно вставлена;
- b) рекомендацию по использованию спермицидной смазки, которая не оказывает разрушающего воздействия на материал диафрагмы;
- c) руководство по использованию смазывающего вещества, не оказывающего разрушающего воздействия на резину;
- d) предупреждение о том, что после рождения ребенка, а также при потере или наборе веса более 3 кг необходимо использовать диафрагму другого размера.

I.3 Инструкция по уходу

Инструкция по уходу должна содержать следующую информацию:

- a) диафрагму перед первым использованием необходимо вымыть теплой водой с мылом и вытереть насухо мягкой салфеткой;
- b) диафрагму после использования необходимо вымыть теплой водой с мылом, тщательно прополоскать и вытереть насухо мягкой салфеткой. Не следует нагревать диафрагмы, чтобы высушить. Не следует использовать синтетические моющие вещества и органические растворители. После каждого использования и обработки диафрагмы ее проверяют на наличие следующих дефектов:
 - 1) наличие отверстий или пятен;
 - 2) неполное покрытие пружины резиной;
 - 3) признаки разрушения резины (изменение цвета, утонение и т. д.);
- c) при соответствующем уходе диафрагма служит в течение указанного изготовителем срока эксплуатации. При обнаружении каких-либо дефектов диафрагму следует заменить;
- d) на индивидуальной упаковке следует записать дату начала использования диафрагмы;
- e) в связи с тем, что смазки на основе масла, в том числе вазелина, оказывают разрушающее воздействие на резину, следует использовать только водорастворимые смазки или смазки, не оказывающие разрушающего воздействия на резину;
- f) диафрагмы, изготовленные из натурального каучука, следует хранить защищенными от воздействия света;
- g) если диафрагмы не используют, их следует хранить в индивидуальных упаковках.

Библиография

- [1] ISO Guide 7 Guidelines for drafting of standards suitable for use for conformity assessment
(Руководство по разработке стандартов для оценки соответствия)
- [2] ISO 2230 Rubber products – Guidelines for storage
(Резиновые изделия. Руководство по хранению)
- [3] ISO 9000 Quality management systems – Fundamentals and vocabulary (Системы менеджмента качества. Основные положения и словарь)
- [4] ISO 9001 Quality management systems – Requirements
(Системы менеджмента качества. Требования)
- [5] ISO 9004 Quality management systems – Guidelines for performance improvements
(Системы менеджмента качества. Руководство по повышению производительности)
- [6] ISO 10993-1 Biological evaluation of medical devices – Part 1: Evaluation and testing
(Биологическая оценка изделий медицинского назначения. Часть 1. Оценка и испытания)
- [7] ISO 13485 Medical devices – Quality management systems – Requirements for regulatory purposes
(Изделия медицинские. Система менеджмента качества. Требования для целей регулирования)
- [8] ISO 13488 Quality systems – Medical devices – Particular requirements for the application of ISO 9002
(Системы качества. Медицинские изделия. Рекомендации по применению ИСО 9002)
- [9] ISO 14971 Medical devices – Application of risk management to medical devices
(Медицинские изделия. Применение менеджмента риска к медицинским изделиям)

Приложение ДА
(справочное)

Сведения о соответствии межгосударственных стандартов ссылочным международным стандартам

Т а б л и ц а Д.А.1

Обозначение и наименование международного стандарта	Степень соответствия	Обозначение и наименование межгосударственного стандарта
ISO 188:2011 Резина или термопластики. Испытания на ускоренное старение и теплостойкость	IDT	ГОСТ ISO 188—2013 Резина и термоэластопласты. Испытания на ускоренное старение и теплостойкость
ISO 463:2006 Геометрические характеристики изделий (GPS). Приборы для измерения размеров. Конструкция и метрологические характеристики механических толщиномеров	—	*
ISO 2859-1:1999 Процедуры выборочного контроля по альтернативному признаку. Часть 1. Планы выборочного контроля с указанием приемлемого уровня качества (AQL) для последовательного контроля партий	—	*
ISO 10993-5:2009 Оценка биологического действия медицинских изделий. Часть 5. Испытания на цитотоксичность in vitro	—	*
ISO 10993-10:2010 Оценка биологического действия медицинских изделий. Часть 10. Оценка сенсибилизирующего и раздражающего действия	—	*
<p>*Соответствующий межгосударственный стандарт отсутствует. Оригинал международного стандарта может быть предоставлен Федеральным информационным фондом технических регламентов и стандартов.</p> <p>П р и м е ч а н и е — В настоящей таблице использованы следующие условные обозначения степени соответствия стандартов:</p> <p>IDT – идентичные стандарты.</p>		

Ключевые слова: механические противозачаточные средства, диафрагмы многоразовые резиновые и силиконовые, общие технические требования, методы испытаний

Подписано в печать 01.09.2014. Формат 60x84¹/₈.
Усл. печ. л. 2,79. Тираж 33 экз. Зак. 1285.

Подготовлено на основе электронной версии, предоставленной разработчиком стандарта

ФГУП «СТАНДАРТИНФОРМ»
123995 Москва, Гранатный пер., 4.
www.gostinfo.ru info@gostinfo.ru