

---

МЕЖГОСУДАРСТВЕННЫЙ СОВЕТ ПО СТАНДАРТИЗАЦИИ, МЕТРОЛОГИИ И СЕРТИФИКАЦИИ  
(МГС)

INTERSTATE COUNCIL FOR STANDARDIZATION, METROLOGY AND CERTIFICATION  
(ISC)

---

МЕЖГОСУДАРСТВЕННЫЙ  
СТАНДАРТ

ГОСТ  
IEC 60670-24—  
2013

---

**КОРОБКИ И КОРПУСЫ ДЛЯ ЭЛЕКТРИЧЕСКИХ  
ПРИБОРОВ, УСТАНОВЛИВАЕМЫХ В  
СТАЦИОНАРНЫЕ ЭЛЕКТРИЧЕСКИЕ  
УСТАНОВКИ БЫТОВОГО И АНАЛОГИЧНОГО  
НАЗНАЧЕНИЯ**

**Часть 24**

**Дополнительные требования к корпусам для  
обшивки защитных устройств и другого  
электрооборудования с рассеиваемой мощностью**

(IEC 60670-24:2011, IDT)

Издание официальное



Москва  
Стандартинформ  
2014

## Предисловие

Цели, основные принципы и порядок проведения работ по межгосударственной стандартизации установлены ГОСТ 1.0–92 «Межгосударственная система стандартизации. Основные положения» и ГОСТ 1.2—2009 «Межгосударственная система стандартизации. Стандарты межгосударственные, правила и рекомендации по межгосударственной стандартизации. Правила разработки, принятия, применения, обновления и отмены»

### Сведения о стандарте

1 ПОДГОТОВЛЕН Научно-производственным республиканским унитарным предприятием «Белорусский государственный институт стандартизации и сертификации» (БелГИСС)

2 ВНЕСЕН Федеральным агентством по техническому регулированию и метрологии

3 ПРИНЯТ Межгосударственным советом по стандартизации, метрологии и сертификации (протокол от 27 сентября 2013 г. № 59-П)

За принятие проголосовали:

| Краткое наименование страны по МК (ИСО 3166) 004–97 | Код страны по МК (ИСО 3166) 004–97 | Сокращенное наименование национального органа по стандартизации |
|---|------------------------------------|---|
| Армения   | AM                                 | Минэкономики Республики Армения                                 |
| Беларусь  | BY                                 | Госстандарт Республики Беларусь                                 |
| Киргизия  | KG                                 | Кыргызстандарт  |
| Молдова   | MD                                 | Молдова-Стандарт  |
| Россия  | RU                                 | Росстандарт   |
| Таджикистан   | TJ                                 | Таджикстандарт  |
| Узбекистан  | UZ                                 | Узстандарт  |

4 Приказом Федерального агентства по техническому регулированию и метрологии от 11 марта 2014 г. № 115-ст межгосударственный стандарт ГОСТ IEC 60670-24—2013 введен в действие в качестве национального стандарта Российской Федерации с 01 января 2015 г.

5 Настоящий стандарт идентичен международному стандарту IEC 60670-24:2011 Boxes and enclosures for electrical accessories for household and similar fixed electrical installations. Part 24. Particular requirements for enclosures for housing protective devices and other power dissipating electrical equipment (Коробки и корпуса для электрических приборов, устанавливаемых в стационарные электрические установки бытового и аналогичного назначения. Часть 24. Дополнительные требования к корпусам для обшивки защитных устройств и другого электрооборудования с рассеиваемой мощностью).

Международный стандарт разработан подкомитетом 23В «Соединители штепсельные и выключатели» технического комитета по стандартизации IEC/TC 23 «Электроустановочные устройства» Международной электротехнической комиссии (IEC).

Перевод с английского языка (en).

В разделе «Нормативные ссылки» ссылки на международные стандарты актуализированы.

Сведения о соответствии межгосударственных стандартов ссылочным международным стандартам приведены в дополнительном приложении ДА.

Степень соответствия – идентичная (IDT)

6 ВВЕДЕН ВПЕРВЫЕ

*Информация об изменениях к настоящему стандарту публикуется в ежегодном информационном указателе «Национальные стандарты», а текст изменений и поправок – в ежемесячном информационном указателе «Национальные стандарты». В случае пересмотра (замены) или отмены настоящего стандарта соответствующее уведомление будет опубликовано в ежемесячном информационном указателе «Национальные стандарты». Соответствующая информация, уведомление и тексты размещаются также в информационной системе общего пользования – на официальном сайте Федерального агентства по техническому регулированию и метрологии в сети Интернет*

© Стандартиформ, 2014

В Российской Федерации настоящий стандарт не может быть полностью или частично воспроизведен, тиражирован и распространен в качестве официального издания без разрешения Федерального агентства по техническому регулированию и метрологии

## Введение

Настоящий стандарт идентичен международному стандарту IEC 60670-24:2011 «Коробки и корпуса для электрических приборов, устанавливаемых в стационарные электрические установки бытового и аналогичного назначения. Часть 24. Дополнительные требования к корпусам для обшивки защитных устройств и другого электрооборудования с рассеиваемой мощностью».

Настоящий стандарт применяют совместно с IEC 60670-1:2011 до разработки соответствующего межгосударственного стандарта. Если в тексте настоящего стандарта встречается ссылка на часть 1, то это соответствует IEC 60670-1:2011.

Настоящий стандарт устанавливает требования для обшивки защитных устройств и другого электрооборудования с рассеиваемой мощностью и методы испытаний, которые дополняют или изменяют соответствующие разделы части 1.

Если в настоящем стандарте нет ссылки на какой-либо раздел части 1, то этот раздел или пункт применяют полностью.

Номера разделов, пунктов, примечаний, рисунков и таблиц настоящего стандарта, которые дополняют разделы, пункты, примечания, рисунки и таблицы части 1, начинаются с цифры 101.

Дополнительные приложения к части 1 обозначают AA, BB и т.д.

В настоящем стандарте применены следующие шрифтовые выделения:

- требования – светлый;
- термины – полужирный;
- методы испытаний – курсив;
- примечания – петит.

В серию международных стандартов IEC 60670 входят другие части под общим заголовком «Коробки и корпуса для электрических приборов, устанавливаемых в стационарные электрические установки бытового и аналогичного назначения», с которыми можно ознакомиться на сайте Международной электротехнической комиссии.

**Поправка к ГОСТ IEC 60670-24—2013 Коробки и корпуса для электрических приборов, устанавливаемых в стационарные электрические установки бытового и аналогичного назначения. Часть 24. Дополнительные требования к корпусам для обшивки защитных устройств и другого электрооборудования с рассеиваемой мощностью**

| В каком месте                     | Напечатано | Должно быть |    |                                     |
|-----------------------------------|------------|-------------|----|-------------------------------------|
| Предисловие. Таблица согласования | —          | Казахстан   | KZ | Госстандарт<br>Республики Казахстан |

(ИУС № 7 2019 г.)

---

**М Е Ж Г О С У Д А Р С Т В Е Н Н Ы Й   С Т А Н Д А Р Т**

---

**КОРОБКИ И КОРПУСЫ ДЛЯ ЭЛЕКТРИЧЕСКИХ ПРИБОРОВ, УСТАНОВЛИВАЕМЫХ В  
СТАЦИОНАРНЫЕ ЭЛЕКТРИЧЕСКИЕ УСТАНОВКИ БЫТОВОГО И АНАЛОГИЧНОГО НАЗНАЧЕНИЯ  
Часть 24****Дополнительные требования к корпусам для обшивки защитных устройств и другого  
электрооборудования с рассеиваемой мощностью**

Boxes and enclosures for electrical accessories for household and similar fixed electrical installations  
Part 24. Particular requirements for enclosures for housing protective devices and other power dissipating electrical  
equipment

---

Дата введения — 2015—01—01

**1 Область применения**

Замена:

Настоящий стандарт распространяется на корпуса и их части для обшивки защитных устройств и другого электрооборудования с рассеиваемой мощностью, устанавливаемых в стационарные электрические установки бытового и аналогичного назначения на номинальное напряжение не более 400 В и с общим входным током нагрузки не более 125 А.

Данные корпуса предназначены для установки в местах, к которым может иметь доступ необученный персонал. Корпусы предназначены для монтажа в электрооборудование непосредственно квалифицированным персоналом (монтажниками).

Они предназначены для установки в целях защиты от предполагаемого тока короткого замыкания не более 10 кА, кроме тех случаев, когда в них установлены токоограничивающие защитные устройства с током отключения не более 17 кА.

Корпусы в соответствии с настоящим стандартом предназначены для эксплуатации после их монтажа при температуре окружающей среды до 25 °С, которая иногда может достигать 35 °С с допустимым временным увеличением до плюс 40 °С или с понижением на 5 °С, но в течение не более 24 ч.

Корпус, который является неотъемлемой частью электрического прибора и обеспечивает защиту от внешних воздействий (например, механических воздействий, попадания твердых предметов или воды), подпадает под соответствующий стандарт для такого электроприбора.

Настоящий стандарт не распространяется ни на низковольтные распределительные устройства и аппаратуру управления (далее – аппаратура), как определено в сериях стандартов IEC 60439 и IEC 61439, ни на главный входной щиток, который может быть и может не быть частью распределительного щита.

**Примечание 1** – Главный входной щиток представляет собой набор, состоящий из панели или корпуса, оснащенного счетчиком и/или основным входящим устройством. Главные входные щитки должны соответствовать стандартам или требованиям местного поставщика, при наличии.

**Примечание 2** – В Великобритании настоящий стандарт не применяют для установок с однофазным источником питания на 230 В с номинальным значением тока до 100 А, который находится под контролем обычных людей. Встраивание механических и электрических устройств в корпус должно быть проверено в соответствии с IEC 60439-3 (британский стандарт BS EN 60439-3).

**Примечание 3** – В Дании настоящий стандарт может быть использован только для GP корпусов с учетом инструкции, указанной в приложении AA. Встраивание механических и электрических устройств в корпуса других типов проверяют в соответствии с датским стандартом DS EN 60439-3.

**2 Нормативные ссылки**

Дополнение:

IEC 60417\* (все части) Graphical symbols for use on equipment (Графические обозначения, применяемые на оборудовании)

---

\* Стандарт представлен в виде он-лайн-каталога на официальном сайте МЭК ([www.iec.ch](http://www.iec.ch)).

## ГОСТ IEC 60670-24-2013

IEC 60898-1:2003 Electrical accessories – Circuit-breakers for overcurrent protection for household and similar installations – Part 1: Circuit-breakers for a.c. operation (Арматура электрическая. Выключатели автоматические для защиты от сверхтоков приборов бытового и аналогичного назначения. Часть 1. Выключатели для переменного тока)

IEC 61008-2-1:1990 Residual current operated circuit-breakers without integral overcurrent protection for household and similar uses (RCCB's). Part 2-1. Applicability of the general rules to RCCB's functionally independent of line voltage (Выключатели автоматические, управляемые дифференциальным током, бытового и аналогичного назначения без встроенной защиты от сверхтоков (RCCB's). Часть 2-1. Применимость общих правил для RCCB's, функционально независимых от напряжения сети)

IEC 61009-2-1:1991 Residual current operated circuit-breakers with integral overcurrent protection for household and similar uses (RCBO's). Part 2-1: Applicability of the general rules to RCBO's functionally independent of line voltage (Выключатели автоматические, управляемые дифференциальным током, бытового и аналогичного назначения со встроенной защитой от сверхтоков (RCBO's). Часть 2-1. Применимость общих правил для RCBO, функционально независимых от линейного напряжения)

IEC 62262:2002 Degrees of protection provided by enclosures for electrical equipment against external mechanical impacts (IK code) (Степени защиты электрического оборудования, обеспечиваемой оболочками, защищающими от внешних механических ударов (код IK))

### 3 Термины и определения

Дополнение:

3.101 **основной корпус, BE корпус (basic enclosure)**: Корпус, содержащий только монтажные средства.

3.102 **корпус общего назначения, GP корпус (general purpose enclosure)**: Пустой корпус или основной корпус, встраивание в который механических и электрических устройств должно быть проверено испытаниями, проведенными изготовителем в соответствии с настоящим стандартом, и который монтажник должен проверить вместе с установленным в него оборудованием, применяя данные, приведенные в приложении АА.

3.103 **корпус для заданного оборудования, PD корпус (enclosure for pre-determined equipment)**: Пустой корпус или основной корпус, пригодность которого для встраивания заданных механических и электрических устройств должно быть проверено изготовителем по правилам разработки и испытаниями в соответствии с настоящим стандартом, и который монтажник должен проверить вместе с установленным в него оборудованием, следуя указаниям инструкции по монтажу, изложенным изготовителем в соответствии с приложением ВВ.

3.104 **инструкция изготовителя по монтажу (manufacturer's design instructions)**: Инструкции в соответствии с приложениями АА и ВВ, предназначенные для конструирования корпуса, обеспечивающего необходимое рассеяние тепла. В разделах инструкций изготовителя по монтажу могут быть ссылки на стандарты.

3.105 **максимальная способность рассеивания мощности  $P_{де}$  (maximum capability to dissipate power  $P_{де}$ )**: Максимальная способность корпуса рассеивать в нормальном режиме эксплуатации потери мощности установленных устройств, заявленная изготовителем.

Примечание –  $P_{де}$  выражается в ваттах (Вт).

3.106 **номинальный ток (rated current)**: Ток, указанный изготовителем корпуса, соответствующий наибольшему из номинальных токов входных устройств, которые должны быть установлены в корпусе.

3.107 **номинальное напряжение  $U_n$  (rated voltage  $U_n$ )**: Напряжение, указанное изготовителем, для конкретного корпуса.

### 4 Общие требования

Применяют соответствующий раздел части 1.

### 5 Общие требования к испытаниям

Применяют соответствующий раздел части 1.

## 6 Номинальные параметры

Замена:

Не применяют.

## 7 Классификация

Применяют соответствующий раздел части 1 со следующими изменениями:

Таблица 1 – Классификация корпусов и оболочек  
Критерии классификации 7.7.2 и 7.7.3.1 не применяют.

Дополнение:

|  |                   |  |
|--|-------------------|--|
| 7.101 Пустой корпус  | 7.101.1 GP корпус |  |
|  | 7.101.2 PD корпус |  |
| 7.102 Основной корпус  | 7.101.1 GP корпус |  |
|  | 7.101.2 PD корпус |  |
| Примечание 101 – В странах, таких как Бельгия, Германия, Франция и Греция, допускается использовать только корпуса, классифицированные в соответствии с 7.101.2 и 7.102.2. |                   |  |
| Примечание 102 – В Дании допускается использовать только корпуса, классифицированные в соответствии с 7.101.1 и 7.102.1.   |                   |  |

## 8 Маркировка

Применяют соответствующий раздел части 1 со следующими изменениями:

**Замена:**


8.1 Корпусы должны иметь следующую маркировку:

- а) наименование, товарный или фирменный знак изготовителя или ответственного поставщика;
- б) обозначение степени защиты IP от попадания внешних твердых частиц и доступа к опасным частям, если она выше IP3X и/или если степень защиты IP от попадания воды выше IPX0.

Обозначение степени защиты IP, если применимо, должно быть нанесено на наружную поверхность корпуса таким образом, чтобы оно было легко различимо при установке и подключении корпуса как при нормальной эксплуатации. Маркировка может быть видна после открытия двери или крышки, если минимальная степень защиты IP20 сохраняется после открытия.

- с) обозначение полной изоляции, если применимо [IEC 60417-5172 (2003-02)]



- д) обозначение типа, регистрационного номера или каталожного номера;
- е) обозначение буквой N контактов, предназначенных исключительно для нейтрального провода, если таковые имеются;
- ф) знак  по IEC 60417-5019 (2006-08) для обозначения зажимов заземления для соединения с защитным проводом, если таковые имеются.

Маркировку нейтральных зажимов и зажимов заземления не наносят на винты или любые другие легко снимаемые части.

Помимо вышеуказанной обязательной маркировки на коробках и корпусах или на наименьших сборочных блоках или в технической документации изготовителя также указывают следующие данные:

- g) номинальное напряжение;
- h) номинальный ток, указанный изготовителем для корпусов, классифицированных в соответствии с 7.101.2 и 7.102.2;
- i) обозначение номера стандарта, например IEC 60670-24;
- j) максимальная температура при установке (для плюс 90 °C);
- к) необходимые сведения об отверстиях, которые допускается выполнять при установке, для корпусов, классифицируемых по 7.3.7 (без отверстий);
- l) для корпусов, классифицируемых по 7.101.1 и 7.102.1, максимальную способность рассеивания мощности  $P_{de}$ .

Примечание 1 – Если корпус имеет вентиляционные отверстия, максимальная способность рассеивания мощности  $P_{de}$  должна быть указана изготовителем как при открытых, так и при закрытых вентиляционных отверстиях;

- m) для корпусов, классифицируемых по 7.7, возможность установки в полых стенах;



## ГОСТ IEC 60670-24-2013

- п) соответствующий чертеж с указанием размеров при необходимости;
- р) для корпусов, классифицируемых в соответствии с
  - 7.101.1 и 7.102.1 – маркировка «GP»;
  - 7.101.2 и 7.102.2 – маркировка «PD».

Примечание 2 – Легко снимаемыми частями являются те части, которые могут быть удалены при нормальной установке корпуса.

Дополнение:

### **8.101 Требования к инструкции и/или технической документации**

Изготовитель обязан:

- указать соответствующие сведения о средствах (например, кабельных вводах, уплотнительных кольцах, барьерах), применяемых для обеспечения необходимого уровня защиты;
- предоставить информацию монтажнику относительно проверки электрической непрерывности цепи защиты (см. раздел 11);
- предоставить монтажнику необходимые инструкции:
  - для корпусов, классифицированных в соответствии с 7.101.1 и 7.102.1, изготовитель корпуса должен включить в сопроводительную техническую документацию необходимые инструкции по установке и инструкции о том, каким образом подсоединить аппараты, приведенные в приложении AA;
  - для корпусов, классифицированных в соответствии с 7.101.1 и 7.102.1, изготовитель корпуса должен включить в сопроводительную документацию необходимые инструкции по установке в соответствии с зоной монтажа, приведенные в приложении BB.

## **9 Размеры**

Применяют соответствующий раздел части 1.

## **10 Защита от поражения электрическим током**

Применяют соответствующий раздел части 1 со следующими изменениями:

Удален второй абзац

Дополнение:

10.101 Корпусы испытывают собранными с необходимыми деталями (например, втулками), указанными в инструкции изготовителя и оконным проемом (ами), при необходимости, полностью заполненным вкладками, поставляемыми изготовителем и образцами продуктов, как заявлено изготовителем.

Степень защиты корпусов, собранных, оборудованных и установленных как при нормальной эксплуатации, должна быть не менее IPXXC.

После сборки и установки при нормальной эксплуатации корпусы с полной изоляцией должны:

- a) целиком закрывать установленное оборудование изоляционным материалом;
- b) не иметь проводящих частей, через которые напряжение короткого замыкания может попасть за пределы корпуса;
- c) не иметь проводящих частей, таких как покрывающие пластины или рамки, подключенных к защитной цепи.

Если двери или крышки корпуса можно открыть без использования ключа или инструмента, они должны оставаться открытыми во время испытания.

*Соответствие проверяют осмотром и в случае сомнения следующим испытанием.*

*Корпусы проверяют с помощью пробника С в соответствии с IEC 61032, используемого в течение 1 мин с усилием 3 Н, и пробник не должен касаться той части корпуса, где должны быть установлены токоведущие части в соответствии с инструкциями изготовителя.*

*Испытания проводят на частях, доступных после установки.*

*Кроме того, все корпусы в соответствии с 7.1.1 и 7.1.3 с частями из термопластичных или эластомерных материалов должны подвергаться в течение 1 мин воздействию силы, приложенной через наконечник пробника С IEC 61032, но при температуре окружающей среды  $(35 \pm 2)^\circ\text{C}$  корпус должен находиться при данной температуре.*

*Датчик применяют:*

- во всех местах, кроме мембраны и т. п., где течь изоляционного материала может привести к нарушению безопасности, с силой 3 Н;
- выбивкой с силой 3 Н.

## 11 Заземление

Применяют соответствующий раздел части 1 со следующим дополнением:

Дополнение:

11.101 Электрическую непрерывность цепи защиты, если таковая имеется, проверяют.

За исключением корпуса, предназначенного для использования в полной изоляции, все открытые проводящие части корпуса должны быть подключены отдельно или в группах с клеммами цепи защиты.

*Соответствие проверяют осмотром и, при необходимости, испытанием на целостность цепи защиты.*

*Необходимо провести измерение с целью проверить, что сопротивление между клеммой входящего защитного провода и открытыми проводящими частями составляет менее 0,05 Ом при токе 10 А переменного или постоянного тока.*

## 12 Требования к конструкции

Применяют соответствующий раздел части 1 со следующими изменениями:

### 12.1 Люки, крышки и покрывающие пластины или их части

Замена:

Люки, крышки и покрывающие пластины или их части, которые предназначены для обеспечения защиты от поражения электрическим током, должны быть надежно закреплены. Удалять их допускается только с применением инструмента и/или ключа.

### 12.11 Корпусы, классифицированные в соответствии с 7.7.1

Корпусы, предназначенные для установки в полые стены и классифицируемые по 7.7.1, должны иметь соответствующие средства крепления для установки коробок или корпусов в полые стены.

*Проверку проводят внешним осмотром.*

Дополнение:

12.101 Корпусы, предназначенные для установки в полые стены, должны иметь соответствующие средства для удержания кабелей или средства, позволяющие применение отдельного устройства или устройств.

Примечание – В Великобритании кабели сохраняются с помощью крепежных средств, применяемых во время установки монтажником.

*Проверку проводят внешним осмотром.*

12.102 Корпусы должны иметь достаточно пространства для монтажа и подсоединения оборудования (полностью оснащенного), как указано изготовителем.

*Соответствие проверяют осмотром и в случае сомнения посредством ручного испытания с использованием образцов продукции, как указано изготовителем и в соответствии с определенным стандартом при необходимости.*

*Используют любые общедоступные провода, имеющие самое широкое номинальное поперечное сечение, указанное изготовителем.*

## 13 Устойчивость к старению, воздействию влаги и проникновению твердых частиц

Применяют соответствующий раздел части 1 со следующими изменениями:

### 13.2 Защита от проникновения твердых частиц

Замена первого абзаца:

Корпусы должны обеспечивать степень защиты от проникновения твердых частиц не ниже IP3X в соответствии с указанной степенью защиты IP.

Для корпуса с дверью или люком, которые могут быть открыты без использования инструмента при нормальной эксплуатации, после открытия двери или люка должна быть обеспечена минимальная степень защиты IP20.

Примечание – В Германии и Дании для корпуса с дверью или люком, которые могут быть открыты без использования инструмента при нормальной эксплуатации, должна быть обеспечена минимальная степень защиты IP30 после открытия двери или люка.

## 14 Испытания на сопротивление и электрическую прочность изоляции

Применяют соответствующий раздел части 1.

## 15 Механическая прочность

Применяют соответствующий раздел части 1.

Дополнение:

15.101 PD корпус обеспечивает степень защиты против внешнего механического воздействия в соответствии со своим заявленным IK кодом.

*Соответствие проверяют посредством соответствующего испытания IEC 62262.*

## 16 Нагревостойкость

Применяют соответствующий раздел части 1.

## 17 Пути утечки, электрические зазоры и расстояния через герметизирующий компаунд

Замена:

Пути утечки, электрические зазоры и расстояния через заливочную массу не должны быть меньше значений, указанных в таблице 101.

Таблица 101 – Пути утечки, электрические зазоры и расстояния через заливочную массу

| Номинальное напряжение, В | Пути утечки, электрические зазоры и расстояния через заливочную массу, мм |
|---------------------------|---|
| 130                       | 1,5   |
| >130 и ≤250               | 3,0   |
| >250 и ≤400               | 4,0   |

*Соответствие проверяют измерениями между следующими частями:*

*Пути утечки и электрические зазоры:*

- между частями различной полярности;*
- между токоведущими частями и*
- металлической крышкой и корпусом без изоляционной прокладки;*
- поверхностью, на которой установлен корпус.*

*Расстояния через заливочную массу:*

- между токоведущими частями, покрытыми герметизирующим компаундом, и поверхностью, на которой установлен корпус.*

*Для многоканальных оконечных устройств и клемм без фиксирующих средств, но с защитой, расстояния измеряются между токоведущими частями и любым отверстием, которое представляет ближайшая точка, подверженная касанию к любой другой части, если клемма оснащена проводами, имеющими наибольшую площадь поперечного сечения.*

*В случаях, когда различные клеммы или соединительные устройства могут быть установлены в корпусе, проверяют наиболее неблагоприятные сочетания.*

## 18 Тепло- и огнестойкость изоляционных материалов

Применяют соответствующий раздел части 1 со следующими изменениями:  
Замена на следующую таблицу:

| Посредством испытания, выполненного при 650 °С  | Посредством испытания, выполненного при 850 °С  | Посредством испытания, выполненного при 960 °С  |
|---|---|---|
| - для частей из изоляционного материала, не предназначенных для крепления токоведущих частей (даже при их соприкосновении);<br>- для частей из изоляционного материала, на которых закрепляют клеммы заземления | - для частей из изоляционного материала, предназначенных для крепления частей цепи заземления (за исключением изолирующих частей, на которых закрепляют клеммы заземления), и<br>- для частей из изоляционного материала, классифицируемых по 7.7 | - для частей из изоляционного материала, предназначенных для крепления токоведущих частей |

Примечание – Аппараты, соответствующие требованиям других стандартов, например соединительные устройства, которые установлены в корпусе, но не встроены, в качестве части корпуса не рассматривают.

## 19 Трекингостойкость

Применяют соответствующий раздел части 1.

## 20 Коррозионная стойкость

Применяют соответствующий раздел части 1.

## 21 Электромагнитная совместимость

Применяют соответствующий раздел части 1.

Дополнение:

### 101 Проверка максимальной способности рассеивания мощности $P_{де}$

Корпусы, классифицируемые по 7.101.1 и 7.102.1, должны подпадать под следующие требования и испытания.

Данные корпуса должны обладать способностью рассеивать указанную мощность  $P_{де}$  согласно 8.1 (перечисление I).

*Проверку проводят следующим испытанием.*

*Максимальную способность рассеивания мощности определяют с помощью нагревательных резисторов.*

Примечание 101 – При испытаниях имитируют рассеивание мощности устройствами как при установке и выполнении подключения проводки в цепи, для применения в которой они предназначены, так и при нормальной эксплуатации.

*При испытаниях на образцах устанавливают нагревательный резистор в наиболее неблагоприятном положении.*

Примечание 102 – Например, при разных положениях рельса и т. д.

*Поперечное сечение кабеля для подключения нагревательных резисторов должно составлять 1,5 мм<sup>2</sup>, а отверстие для кабеля, при необходимости, уплотняют.*

*Отверстия для других кабелей, при наличии, и других устройств закрывают как при нормальной эксплуатации.*

*При испытании корпусов в соответствии с 7.2.1 образец устанавливают в соответствии с указаниями изготовителя.*

При испытаниях корпусов, классифицируемых по 7.2.2, образцы устанавливают на листе фанеры черного цвета толщиной 19 мм.

При испытании корпусов, классифицируемых по 7.2.1 и 7.2.3, образцы заливают в бетонную стену, толщина которой от поверхности образца до соответствующей наружной поверхности стены должна составлять не менее 100 мм. Образцы могут быть залиты в стены, выполненные из разных материалов, но с равной теплопроводностью.

Испытания в бетонной стене классифицируются как типовые.

При монтаже на других поверхностях изготовитель должен ввести поправочный коэффициент и указать соответствующее значение  $P_{de}$  в документации.

Расстояние между каждой поверхностью образца и краем испытательной поверхности должно составлять не менее 200 мм (рисунок 101).

Нагревательный резистор (рисунок 102) с равномерно распределенной обмоткой на опоре из изоляционного материала (например, слюды) устанавливают в испытуемый образец.

Обмотка и опора из изоляционного материала должны обеспечивать равномерный тепловой поток.

В корпусах, предназначенных для установки аппаратуры и оборудования на рельсе, нагревательный резистор размещают на равном расстоянии между рельсом и окном, как показано на рисунке 103.

Если аппаратуру и оборудование, устанавливаемую на рельсе, размещают более чем в один ряд, для уравнивания потерь мощности при испытаниях нагревательные резисторы устанавливают в каждом ряду.

Длина нагревательного(ых) резистора(ов) равна длине окна (окон) с отклонением ( $^{0}_{-10}$ ) мм. Окно(а) закрывают заглушками, предоставляемыми изготовителем.

На корпусах, кроме тех, которые предназначены для установки модульных устройств, нагревательный резистор устанавливают на равном расстоянии между дверью или крышкой и внутренней нижней поверхностью образца (или монтажной поверхностью для устройства, указанного изготовителем) (см. рисунок 104). Расстояние от концов нагревательного(ых) резистора(ов) до боковой, верхней и нижней монтажных поверхностей должно быть равным  $(50 \pm 5)$  мм.

Если размеры образца позволяют установить несколько устройств в разных положениях, при испытаниях потерю мощности уравнивают путем применения равноценных нагревательных резисторов, установленных согласно рисункам 104 и 105, на расстоянии  $(90 \pm 5)$  мм друг от друга.

В этом случае расстояние от концов нагревательного(ых) резистора(ов) до верхней и нижней монтажных поверхностей образца должно составлять не менее 50 мм (рисунок 105).

Измеряют увеличение температуры на открытых для доступа частях корпуса или других частях, которые могут стать доступными при нормальной эксплуатации, включая заглушки. Данное испытание выполняют при закрытой двери или крышке при наличии.

Через нагревательный резистор пропускают ток, при котором температура наиболее нагретой точки нагревательного резистора не должна превышать  $200^{\circ}\text{C}$ , а увеличение температуры в стабильном состоянии (когда изменение температуры не превышает  $1\text{ K/ч}$ ) наиболее нагретой доступной части не превышает  $30\text{ K}$ . Затем измеряют рассеивание мощности нагревательным(ыми) резистором(ами).

Значение, округленное в меньшую сторону до ближайшего целого числа, должно быть не менее указанного значения максимальной способности рассеивания мощности  $P_{de}$ .

Примечание 103 – Значение превышения температуры  $30\text{ K}$  основано на значении температуры окружающей среды  $25^{\circ}\text{C}$ .

После испытаний на корпусе не должно быть повреждений или деформаций, которые могут отрицательно повлиять на его дальнейшее применение.

#### **102 Контроль превышения температуры**

Корпусы должны попадать под следующие требования и испытания в соответствии с 7.101.2 и 7.102.2.

Данные корпуса должны иметь допустимое превышение температуры в случае, если они оснащены самой тяжелой конфигурацией электрооборудования, указанной изготовителем.

Проверку выполняют посредством следующих испытаний.

Проверку превышения температуры выполняют с корпусом, установленным таким образом, как описано далее.

Корпус должен быть оборудован, со смонтированной проводкой и установлен как при нормальной эксплуатации, включая электрические устройства, крышки, покрытия, двери,

соединения, клеммы и т. д., в соответствии с инструкциями изготовителя и соответствующей конструкторской документацией изготовителя.

Термометры или термопары для измерения внутренней температуры и температуры окружающей среды должны быть установлены в соответствующих местах и защищены от потоков воздуха и теплового излучения.

При испытании корпусов, классифицируемых по 7.2.1, используют смонтированный образец, указанный изготовителем.

При испытании корпусов, классифицируемых по 7.2.3.1, образцы заливают в бетонную стену, толщина которой должна составлять не менее 100 мм на каждой поверхности. Образцы могут быть залиты в стены, выполненные из разных материалов, но с равной теплопроводностью.

При испытаниях корпусов, классифицируемых по 7.2.2, образцы устанавливаются на листе фанеры черного цвета толщиной 19 мм.

Испытания в бетонной стене классифицируются как типовые.

При монтаже на других поверхностях изготовитель должен указать поправочный коэффициент в документации в соответствии с заявленным условием монтажа.

Расстояние между каждой поверхностью образца и краем испытательной поверхности должно составлять не менее 200 мм (рисунок 101).

Испытание проводят в течение времени, достаточного для повышения температуры для достижения постоянного значения. На практике это состояние достигается, когда изменение не превышает 1 К/ч.

Образец нагружают с его номинальным током  $I_n$ . Данный ток должен быть распределен между минимально возможным числом отходящих цепей, так чтобы каждая из этих цепей загружалась с его номинальный ток, умноженным на номинальный коэффициент разновременности, как указано в таблице 102. В случае если точная нагрузка не может быть получена посредством ряда устройств, нагруженных с данным током, только последняя нагруженная цепь должна быть нагружена до более низкого значения, чтобы дать правильный общий итог.

Таблица 102 – Коэффициент разновременности

| Число основных цепей | Коэффициент разновременности К |
|----------------------|--------------------------------|
| 2 и 3                | 0,8                            |
| 4 и 6                | 0,7                            |
| 6–9                  | 0,6                            |
| 10 и более           | 0,5                            |

После испытаний на корпусе не должно быть повреждений или деформаций, которые могут отрицательно повлиять на его дальнейшее применение.

Превышение температуры, измеренной на клеммах устройств не должно превышать значений, определенных в соответствующем стандарте в стационарных условиях (изменение менее 1 К/ч).

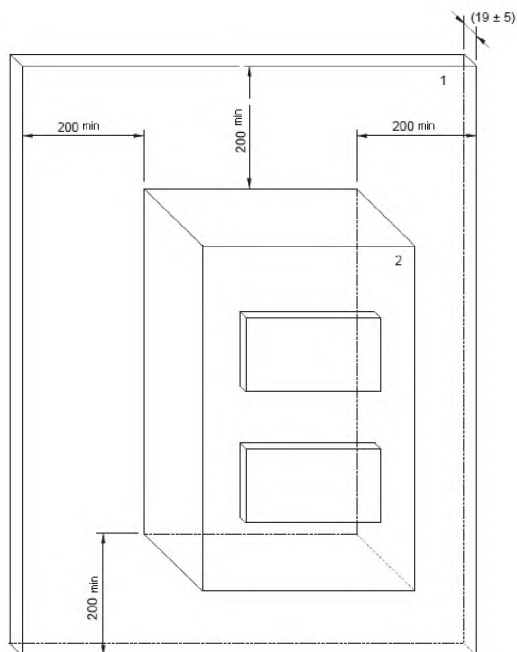
Температура на доступных поверхностях корпуса не должна превышать значений, указанных в таблице 103.

Таблица 103 – Температура доступных поверхностей

| Доступные наружные корпуса и крышки: | Превышение температуры, К |
|--------------------------------------|---------------------------|
| Металлические поверхности            | 30                        |
| Изоляционные поверхности             | 40                        |

Дополнение:

Размеры в миллиметрах



1 – фанера; 2 – корпус  
 Рисунок 101 – Размещение для проверки максимальной способности рассеивания мощности  $P_{de}$  и для проверки превышения температуры на поверхности типового корпуса

Размеры в миллиметрах

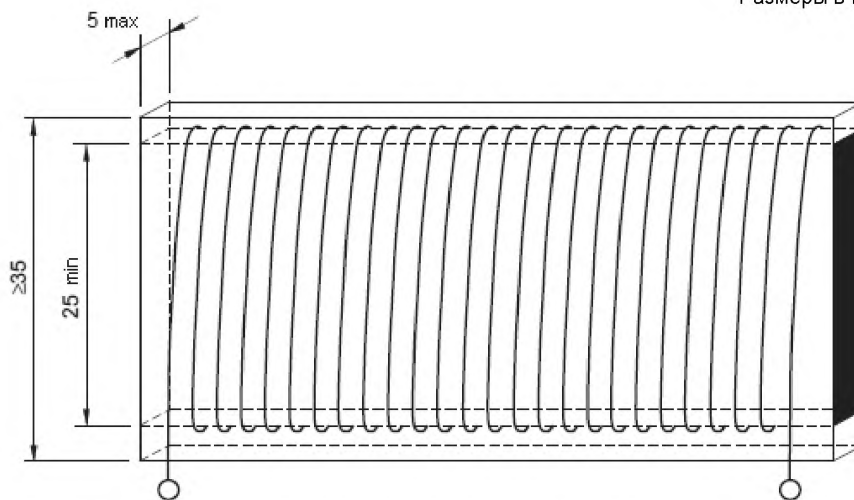
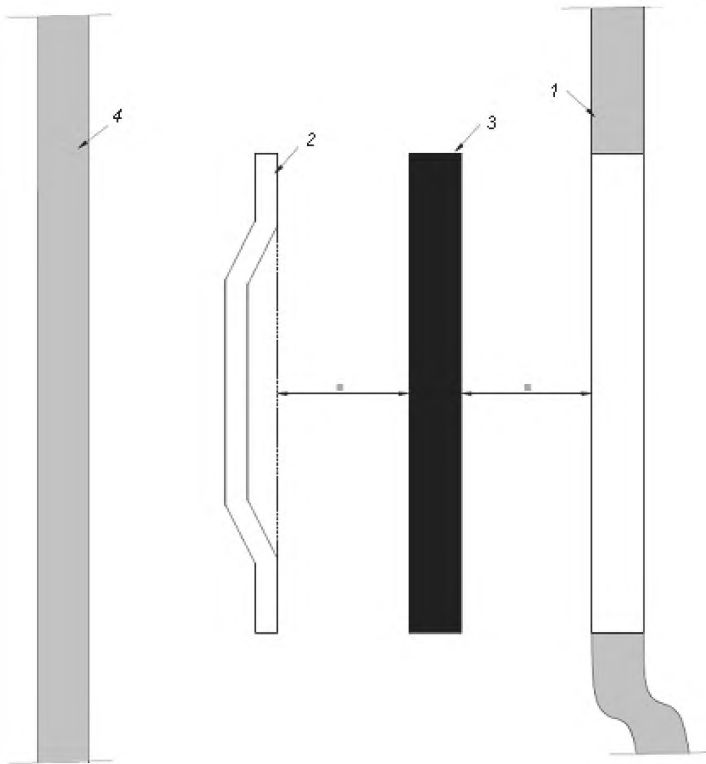


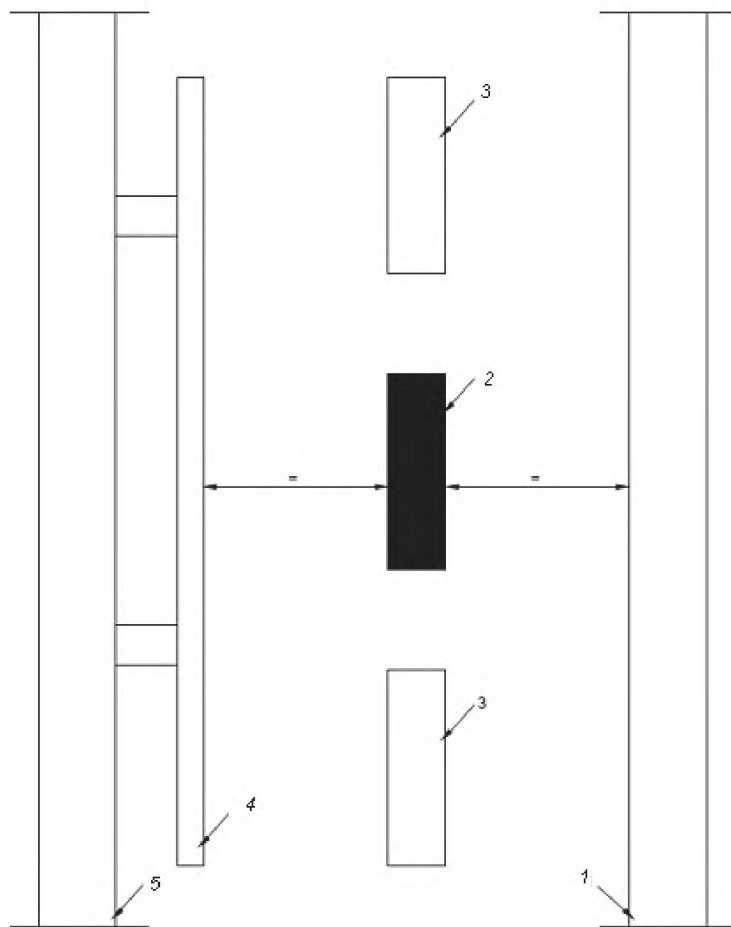
Рисунок 102 – Нагревательный резистор для проверки максимальной способности рассеивания мощности  $P_{de}$



1 – дверь, люк или крышка; 2 – рельса для установки аппаратов и электрических устройств; 3 – резистор; 4 – задняя поверхность корпуса

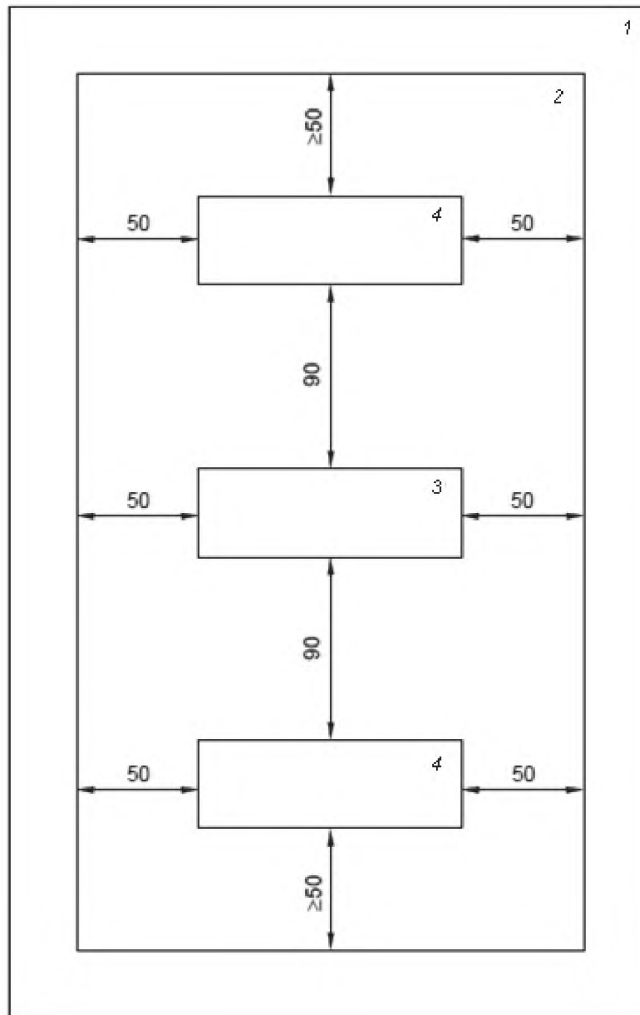
Рисунок 103 – Положение резистора при испытаниях корпусов, сконструированных или предназначенных для установки модульных аппаратов и электрического оборудования





1 – дверь, люк или крышка; 2 – резистор; 3 – резисторы, если более одного; 4 – монтажная поверхность; 5 – задняя поверхность корпуса

Рисунок 104 – Положение резистора(ов) при испытании корпусов, кроме корпусов, сконструированных или предназначенных для установки оборудования на рельсе и электрооборудования



1 – корпус; 2 – монтажная поверхность; 3 – резистор; 4 – резистор, если более одного

Рисунок 105 – Положение резистора(ов) при испытаниях корпусов, кроме корпусов, сконструированных или предназначенных для установки аппаратов и электрооборудования на рельсе и в которых допускается установка нескольких аппаратов и электрооборудования в разных положениях

## Инструкции, которые изготовитель обязан выдать монтажнику GP корпуса, каким образом помещать аппаратуру, а также пример расчета

### АА.1 Выбор GP корпуса

При применении в бытовых и аналогичных условиях монтажник должен учитывать различные конфигурации оборудования, допустимого для применения, при выборе из большего числа элементов, таких как защитные устройства, переключатели, трансформаторы и т. п., представленных на рынке.

При выборе элементов для установки в корпуса следует применять указанные ниже характеристики потерь мощности.

Следующая эквивалентность должна быть проверена установщиком при выборе правильного GP корпуса для интеграции защитных устройств и другого силового рассеивающего электрического оборудования для сборки оборудованного GP корпуса и для гарантии того, что превышение температуры, измеренной в самой горячей доступной части оборудованного GP корпуса, не будет больше, чем 30 К:

$$P_{\text{tot}} \leq P_{\text{de}},$$

где  $P_{\text{de}}$  – максимальная способность корпуса рассеивать мощность, Вт, указанная изготовителем в нормальном режиме эксплуатации;

$P_{\text{tot}}$  – общие потери мощности на электрических аппаратах и защитных устройствах, входящих в GP корпус и их соединениях, рассчитанные следующим образом:

$$P_{\text{tot}} = P_{\text{dp}} + 0,2 P_{\text{dp}} + P_{\text{au}},$$

где  $P_{\text{dp}}$  – потеря мощности на защитных устройствах;

$0,2P_{\text{dp}}$  – увеличение  $P_{\text{dp}}$  на соединениях, вилках, реле, реле времени, миниатюрных аппаратах;

$P_{\text{au}}$  – потеря мощности на других электрических аппаратах (например, преобразователи для звонков, вилки, сигнальные лампы и т.д.);

$P_{\text{dp}}$  – рассчитывается следующим образом:

$$P_{\text{dp}} = \sum p_e P_e K_e^2 + \sum p_n P_n K^2,$$

где  $p_e$  – число полюсов устройств входящих цепей;

$P_e$  – рассеиваемая мощность для каждого полюса устройства входящих цепей;

$K_e = 0,85$ ;

$p_n$  – число полюсов устройств внутри корпуса, за исключением тех, что во входящих цепях;

$P_n$  – рассеиваемая мощность для каждого полюса устройств внутри корпуса, за исключением тех, во входящих цепях;

$K$  – значение в зависимости от одновременного использования подключенных нагрузок;  $K \leq 1$ .

*Соответствие проверяют расчетом.*

Примечание – Пример приведен в пункте АА.4.

### АА.2 Обозначения

АА.2.1 Следующие обозначения наносят на оснащенный GP корпус:

- наименование или товарный знак монтажника;
- обозначение стандарта или других документов, использованных монтажником для идентификации оснащенного GP корпуса;
- номинальный ток  $I_{\text{нq}}$  в амперах;
- номинальное напряжение в вольтах;
- обозначение типа питания;
- степень защиты оснащенного GP корпуса;
- обозначение защиты полной изоляцией при необходимости;



- буква N для зажимов, предназначенных исключительно для нейтрального провода;
- обозначение в соответствии с IEC 60417-5019 (2006-08) для клемм заземления для подключения защитного провода, при наличии.

Данные обозначения размещают на этикетке, которая может быть размещена также на задней стороне крышки или двери, и должны быть долговечными и легко читаемыми.

#### АА.2.2 Термины и определения

**Номинальный ток оснащенного GP корпуса  $I_{nq}$**  (rated current of the equipped GP enclosure): Номинальный ток, получаемый умножением  $I_{ne}$  на  $K_e$ .

Примечание – При отсутствии входных защитных и управляющих устройств за номинальный ток оснащенного GP корпуса принимают выходной номинальный ток  $I_{nu}$ .

**Входной номинальный ток  $I_{ne}$**  (incoming rated current): Номинальный ток или сумма номинальных токов всех входных защитных и управляющих устройств, применяемых одновременно.

**Выходной номинальный ток  $I_{nu}$**  (outgoing rated current): Сумма номинальных токов всех выходных защитных и управляющих устройств, применяемых одновременно.

**Коэффициент использования  $K_e$**  (utilisation factor): Отношение действительного тока, протекающего через любое основное входное защитное устройство внутри корпуса, к номинальному току этого устройства. Коэффициент использования входных цепей принимают равным 0,85.

**Коэффициент разновременности  $K$**  (diversity factor): Отношение, определяемое установщиком, номинального тока оснащенного GP корпуса  $I_{nq}$  к выходному номинальному току  $I_{nu}$ .

#### АА.2.3 Коэффициент разновременности

При отсутствия фактических значений токов допускается использовать типовые значения  $K$ , указанные в таблице АА.1.

Таблица АА.1 – Коэффициент разновременности

| Число главных цепей | Коэффициент разновременности |
|---------------------|------------------------------|
| 2 и 3               | 0,8                          |
| 4 и 5               | 0,7                          |
| От 6 до 9           | 0,6                          |
| 10 и более          | 0,5                          |

Данные обозначения не наносят на винты или любые другие легко съемные части.

Примечание – Легко съемными частями называют те части, которые могут быть удалены во время нормальной установки оснащенного GP корпуса.

Монтажник должен предоставить следующую информацию о документации, которая сопровождает оснащенный GP корпус:

- декларацию о соответствии тому, что оснащенный GP корпус произведен в соответствии с правилами технологии;
- информацию о выполненном расчете (необязательно для единой фазы оснащенного GP корпуса, имеющего  $I_{nq} \leq 32$  А).

#### АА.3 Испытание и проверка, которые обязан проводить монтажник

##### АА.3.1 Общие сведения

Электрические аппараты (защитные устройства, переключатели, переключатели с выдержкой времени, преобразователи для звонков, клеммы и т. д.) должны соответствовать своим стандартам при необходимости.

Для электрических аппаратов, на которые не распространяется настоящий стандарт, необходимо следовать технической документации их изготовителя.

Испытания и проверку проводят на оснащем GP корпусе (включая люки, крышки, двери, защитные устройства и другие подобные энергоемкие устройства), смонтированном как при нормальных условиях эксплуатации, как указано в таблице АА.2.

Таблица АА.2 – Испытания и проверки

| Пункт  | Характеристики   | Испытания и проверки  |
|--------|--|---|
|        | Идентификация  | Проверка обозначения и соответствия оснащенного GP корпуса монтажной схеме электропроводки и т.д.                           |
| АА.3.1 | Защита посредством полной изоляции   | Проверка защиты посредством требований к полной изоляции  |
| АА.3.2 | Эффективность защитной цепи  | Проверка и испытание эффективности защитной цепи  |
| АА.3.3 | Прокладка электропроводов, механическое управление и, при необходимости, электроуправление                   | Проверка правильной прокладки электропроводов, механическое управление и, при необходимости, испытаний по электроуправлению |
| АА.3.4 | Стойкость к старению, защита от проникновения посторонних твердых предметов и от вредного проникновения воды | Проверка защиты от проникновения посторонних твердых предметов и от вредного воздействия воды                               |
| АА.3.5 | Изоляционное сопротивление   | Испытание на сопротивление изоляции   |
|        | Пределы повышения температуры  | Расчет в соответствии с настоящим приложением   |

#### АА.3.2 Защита посредством полной изоляции

Для защиты посредством полной изоляции от непрямого контакта, должны быть выполнены следующие требования:

а) Аппараты должны быть полностью заключены в изоляционный материал.

б) GP корпус должен быть изготовлен из изоляционного материала, который способен выдерживать механические, электрические и тепловые нагрузки, которым он должен быть подвергнут при нормальной эксплуатации, и должен быть устойчив к старению.

с) GP корпус не должен быть пробит ни в одной точке проводящими частями, чтобы было исключено возникновение напряжения короткого замыкания в GP корпусе.

Это означает, что металлические части, такие как приводной элемент, который по конструктивным причинам должен быть проведен через GP корпус, должны быть изолированы внутри или снаружи GP корпуса от токоведущих частей для максимального номинального напряжения изоляции и, при необходимости, максимального номинального импульсного напряжения всех цепей в оснащем GP корпусе.

Если приводной элемент выполнен из металла (покрыт изоляционным материалом или нет), то он должен быть покрыт изоляцией, рассчитанной на максимальное номинальное напряжение изоляции и, при необходимости, максимальное импульсное выдерживаемое напряжение всех цепей в оснащем GP корпусе.

Если приводной элемент главным образом выполнен из изоляционного материала, любые его металлические части, которые могут стать доступными в случае повреждения изоляции, должны быть изолированы от токоведущих частей ввиду максимального номинального напряжения изоляции и, при необходимости, максимального импульсного выдерживаемого напряжения всех цепей в оснащем GP корпусе.

д) Оснащенный GP корпус должен закрывать все токоведущие части, открытые проводящие части и части, принадлежащие к защитной цепи таким образом, чтобы их нельзя было затронуть. По крайней мере оснащенный GP корпус обеспечит степень защиты IP 3XD.

Если защитный провод, который распространяется на электрическое оборудование, подключенное к стороне нагрузки оснащенного GP корпуса, должен проходить через оснащенный GP корпус, открытые проводящие части которого изолированы, должны быть предусмотрены и определены необходимые клеммы для подключения внешних защитных проводов с помощью соответствующей маркировки. Внутри оснащенного GP корпуса, защитный провод и его клемма должны быть изолированы от токоведущих частей и открытых проводящих частей так же, как и изолированные токоведущие части.

е) Открытые проводящие части в оснащем GP корпусе не должны быть подключены к защитной цепи, т. е. они не должны относиться к защитной мере с использованием защитной цепи.

Это относится и к встроенным аппаратам, даже если они имеют соединительную клемму с защитным проводом;

г) Если двери или крышки оснащенного GP корпуса могут открываться без использования ключа или инструмента, стоит предусмотреть барьер изоляционного материала который будет обеспечивать защиту от случайного контакта не только с доступными токоведущими частями, а также с открытыми проводящими частями, которые будут доступны только после того, как крышка была открыта, этот барьер, однако, не должен быть съёмным, за исключением использования инструментов.

*Соответствие проверяется осмотром.*

#### **АА.3.3 Положения для заземления**

Электрическую непрерывность цепи защиты, если таковая имеется, проверяют на каждом оснащённом GP корпусе (включая люки, крышки, двери, защитные устройства и аналогичные устройства с потреблением мощности и т.д.), с проводкой и смонтированным как при нормальной эксплуатации.

Кроме оснащённого GP корпуса, защищённого полной изоляцией, все открытые проводящие части должны быть подключены к цепи заземления.

Открытая проводящая часть не может быть использована в качестве связи между двумя соединениями.

*Соответствие проверяют осмотром и, при необходимости, испытанием целостности цепи защиты.*

*Измерение проводят с целью проверить, что сопротивление между клеммой входящего защитного провода и открытыми проводящими частями составляет менее 0,05 Ом при 10 А переменного тока или постоянного тока.*

#### **АА.3.4 Проверка проводки и механического и электрического управления**

Проверяют правильное расположение кабелей, эффективность средств соединения и правильный монтаж защитных устройств и другой электрической аппаратуры.

Эффективность механических действующих элементов, блокировку и т. д., при необходимости, также проверяют.

В зависимости от сложности оснащённого GP корпуса (включая люки, крышки, двери, защитные устройства и другие подобные энергоёмкие устройства), с проводкой и смонтированным как при нормальной эксплуатации, может быть необходимо проведение испытания на электрическое действие.

*Соответствие проверяют осмотром и испытанием(ями) вручную.*

#### **АА.3.5 Степень защиты**

IP степень оснащённого GP корпуса проверяют в соответствии с IEC 60529.

Испытание не проводят, если:

- оснащённый GP корпус не был видоизменен установщиком с целью ослабить его степень защиты по отношению к электрическим ударам, заявленную изготовителем;
- оснащённый GP корпус был установлен в соответствие с инструкциями изготовителя.

#### **АА.3.6 Изоляция**

Данная проверка не является обязательной для однофазного оснащённого GP корпуса с  $I_{nq} \leq 32$  А.

Проверку проводят с помощью контрольной аппаратуры при испытательном напряжении не менее 500 В. Измерение проводят между каждым проводом под напряжением и доступной проводящей частью и между каждыми проводами под напряжением.

Результаты испытания считаются удовлетворительными, если измеренное сопротивление изоляции выше, чем 1000 Ом/В в отношении номинального напряжения к заземлению каждой цепи.

Примечание – Во время проверки электронные аппараты, установленные в оснащённом GP корпусе, могут быть отключены во избежание их повреждения.

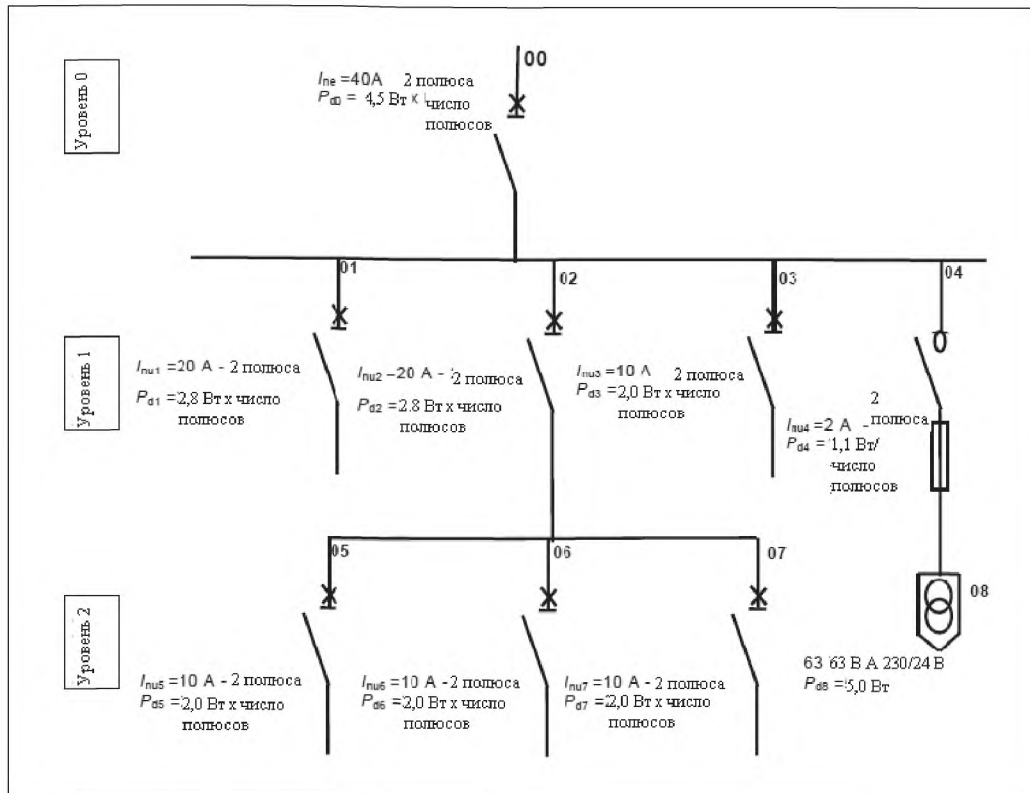
#### **АА.3.7 Общая входящая нагрузка**

Ток общей входящей нагрузки не должен превышать 125 А.

#### **АА.4 Пример расчета**

Расчет основан на следующих этапах:

##### **АА.4.1 Диаграмма оснащённого GP корпуса**



#### АА.4.2 Расчет потерь мощности на оснащенном GР корпусе

Определение коэффициента использования  $K_e$  и коэффициента одновременности  $K$ :

- входная цепь уровня 0 -  $K_e = 0,85$ ;
- цепи уровня 1 -  $K = I_{пд} / (I_{пу1} + I_{пу2} + I_{пу3} + I_{пу4}) = 34/52 = 0,653$ ;
- цепи уровня 1 -  $K = I_{пд} \times 0,653 / (I_{пу5} + I_{пу6} + I_{пу7}) = 13/30 = 0,433$ .

Таблица АА.3 – Расчет  $P_{др}$

|               | Число цепей | Потери мощности на одном полюсе, Вт | Число полюсов | Потери мощности на защитном или управляющем устройстве $P_d$ , Вт | Коэффициент использования $K_e$ для входных цепей. Коэффициент одновременности $K$ для выходных цепей | Потери мощности каждого устройства, Вт |
|---------------|-------------|-------------------------------------|---------------|---|---|--|
|               |             | а)                                  | б)            | в)  |   | г)                                     |
| Входные цепи  | 00          | 4,50                                | 2             | 9,00  | 0,85  | 6,50                                   |
| Выходные цепи | 01          | 2,80                                | 2             | 5,60  | 0,653   | 2,39                                   |
|               | 02          | 2,80                                | 2             | 5,60  | 0,653   | 2,39                                   |
|               | 03          | 2,00                                | 2             | 4,00  | 0,653   | 1,71                                   |
|               | 04          | 1,10                                | 2             | 2,20  | 0,653   | 0,94                                   |
|               | 05          | 2,00                                | 2             | 4,00  | 0,433   | 0,75                                   |
|               | 06          | 2,00                                | 2             | 4,00  | 0,433   | 0,75                                   |
|               | 07          | 2,00                                | 2             | 4,00  | 0,433   | 0,75                                   |
|               |             |                                     |               |   | $P_{др} =$  | 16,17                                  |

а) Данные, указанные изготовителем устройства.

б) С указанием температурных воздействий; на четырехполюсных переключателях учитывают только три полюса.

в) Значение потерь мощности на одном полюсе, умноженное на число полюсов.

г) Входные цепи:  $K_e^2 P_d$ .

Выходные цепи:  $K^2 P_d$ .

Значения  $K_e$  и  $K$  возведены в квадрат, так как мощность пропорциональна квадрату тока.

$$P_{dp} = 16,17 \text{ Вт.}$$

Таблица АА.4 – Расчет  $P_{au}$ 

| Число цепей | Электрический аппарат, имеющий значительные потери мощности в нормальном режиме эксплуатации | Потери мощности на аппарате | Число аппаратов | Потеря мощности, Вт |
|-------------|--|-----------------------------|-----------------|---------------------|
| 08          | Предохранительный преобразователь  | 5                           | 1               | 5                   |
|             |  |                             |                 |                     |
|             |  |                             | $P_{au}$        | 5                   |

$$P_{au} = 5 \text{ Вт}$$

#### АА.4.3 Общие потери мощности на оборудовании

$$P_{tot} = P_{dp} + 0,2 P_{dp} + P_{au} = 16,17 + 3,23 + 5 = 24,4 \text{ Вт,}$$

где  $P_{dp}$  – потери мощности на защитных устройствах;  
 $P_{au}$  – сумма потерь мощности на двух электрических аппаратах.

#### АА.4.4 Выводы

Для применения с оборудованием были выбраны корпуса, соответствующие требованиям настоящего стандарта, с указанной изготовителем максимальной способностью рассеивания мощности  $P_{dp}$  не менее 25 Вт.

Пределы увеличения температуры на оборудовании считают допустимыми, поскольку  $P_{tot} = 24,4 \text{ Вт} < P_{de} = 25 \text{ Вт}$ .



## Инструкции, которые должны предоставляться изготовителем PD корпуса монтажнику для помощи в установке аппаратуры

### ВВ.1 Общие сведения

Настоящее приложение содержит информацию, передаваемую изготовителем монтажнику для того, чтобы он смог установить корпус для заданного оборудования PD корпуса в соответствии с 7.101.2 и 7.102.2, таким образом, чтобы:

- превышение температуры собранного корпуса было сведено к минимуму и не приводило к опасности для окружающей среды и
- было гарантировано правильное сочетание электрического оборудования для нормальной работы.

Для точной координации между корпусами и встроенными устройствами включает в себя следующие пункты.

### ВВ.2 Номинальный ток и основные характеристики

Максимальный входящий ток должен быть равен или ниже максимального номинального тока корпуса, как указано изготовителем.

Изготовитель обязан информировать установщика об основных характеристиках устройства, которые могут быть встроены (например, название ассортимента продукции, максимальный номинальный ток, мощность, рассеиваемая на полюс, и т. д.).

### ВВ.3 Устройства, которые обязан установить монтажник

Устройства, встроенные в корпус монтажником, должны отвечать требованиям соответствующего стандарта на продукцию (например, МСВ должен соответствовать IEC 60898-1, RCCB должен соответствовать IEC 61008-2-1 и RCBO должен соответствовать IEC 61009-2-1) при необходимости.

Изготовитель обязан предоставить информацию в документации для определения максимального числа модулей в серии при заданной ширине одного модуля.

### ВВ.4 Размеры

Изготовитель должен предоставить все необходимые размеры, для того, чтобы встроить устройства в корпус таким образом, чтобы обеспечить безопасную работу оборудования.

Следующая информация должна быть предоставлена путем ссылки на стандарт, если таковой имеется, или посредством следующей информации:

- внешние размеры корпуса (длина, ширина, глубина) для правильного монтажа;
- расстояние между параллельными проложенными монтажными рельсами;
- расстояние между монтажными рельсами для соответствующих встроенных устройств и защитной крышки;
- глубина установки для встроенных устройств в сочетании с навесными крышками или дверями;
- размеры в верхней и в нижней части корпуса для входящего и исходящего кабеля (ей).

### ВВ.5 Соединения

Следующая информация должна быть предоставлена путем ссылки на стандарт, если таковой имеется, или посредством следующей информации:

- клемм (например, L, N и PE);
- клемм PE с возможным подключением одновременно как минимум:
  - 1 провода с сечением, равным  $16 \text{ мм}^2$ ,
  - 1 провода с сечением, равным  $6 \text{ мм}^2$ ,
  - 1 провода с сечением, равным  $4 \text{ мм}^2$ ,
  - 2 проводов с сечением, равным  $2,5 \text{ мм}^2$ ;
- число L и N клемм для входящих соединений с возможностью подключения, как минимум:
  - 1 жесткого провода с сечением, равным  $16 \text{ мм}^2$  или
  - 1 гибкого провода с сечением, равным  $10 \text{ мм}^2$ .

Данные требования являются минимальными требованиями. Для больших токов могут понадобиться клеммы с более высокими площадями поперечного сечения.

### ВВ.6 Защита от поражения электрическим током

Изготовитель должен предоставлять информацию монтажнику таким образом, чтобы он мог смонтировать и подключить устройства с гарантией защиты от поражения электрическим током.

Если устройства установлены и подключены, активные части должны оставаться недоступными. Приборы, установленные в корпусе, должны иметь степень минимум IP IP2X.

**ВВ.7 Степень IP и IK код**

Изготовитель должен предоставить степень IP и IK код в целях обеспечения надлежащего оснащенного PD корпуса в соответствии с правилами подсоединения при необходимости.

**ВВ.8 Подключение**

Изготовитель обязан предоставить информацию монтажнику таким образом, чтобы внутренняя проводка была такой, при которой минимальные расстояния утечки между токоведущими частями и металлическими доступными или недоступными частями составляли не менее 3 мм. Сечения проводов должны соответствовать правилам подключения.

## Библиография

Добавлено:  
IEC 60439-3:1991

Low-voltage switchgear and controlgear assemblies – Part 3: Particular requirements for low-voltage switchgear and controlgear assemblies intended to be installed in places where unskilled persons have access for their use – Distribution boards

(Аппаратура распределения и управления низковольтная комплектная. Часть 3. Дополнительные требования к низковольтным переключающим и регулировочным узлам, предназначенным для установки в местах, доступных для пользования неквалифицированным персоналом. Распределительные щиты)

**Приложение ДА**  
**(справочное)**

**Сведения о соответствии межгосударственных стандартов  
ссылочным международным стандартам**

Таблица ДА.1 – Сведения о соответствии межгосударственного стандарта ссылочному международному стандарту

| Обозначение и наименование международного стандарта  | Степень соответствия | Обозначение и наименование межгосударственного стандарта   |
|--|----------------------|--|
| IEC 60898-1:2003 Арматура электрическая. Выключатели автоматические для защиты от сверхтоков приборов бытового и аналогичного назначения. Часть 1. Выключатели для переменного тока  | MOD                  | ГОСТ IEC 60898-2-2011 Аппаратура малогабаритная электрическая. Автоматические выключатели для защиты от сверхтоков бытового и аналогичного назначения. Часть 1. Автоматические выключатели для переменного тока  |
| IEC 61008-2-1:1990 Выключатели автоматические, управляемые дифференциальным током, бытового и аналогичного назначения без встроенной защиты от сверхтоков (RCCB's). Часть 2-1. Применимость общих правил для RCCB's, функционально независимых от напряжения сети      | MOD                  | ГОСТ 31601.2.1–2012 (IEC 61008-2-1:1990) Выключатели автоматические, управляемые дифференциальным током, бытового и аналогичного назначения без встроенной защиты от сверхтоков. Часть 2-1. Применяемость основных норм к ВДТ, функционально независимым от напряжения сети  |
| IEC 61009-2-1:1991 Выключатели автоматические, управляемые дифференциальным током, бытового и аналогичного назначения со встроенной защитой от сверхтоков (RCBO's). Часть 2-1. Применимость общих правил для RCBO's, функционально независимых от линейного напряжения | MOD                  | ГОСТ 31225.2.1–2012 (IEC 61009-2-1:1991) Выключатели автоматические, управляемые дифференциальным током, бытового и аналогичного назначения со встроенной защитой от сверхтоков. Часть 2-1. Применяемость основных норм к АВДТ, функционально независимым от напряжения сети |
| <p>П р и м е ч а н и е – В настоящей таблице использовано следующее условное обозначение степени соответствия стандартов:<br/>- MOD – модифицированные стандарты.</p>  |                      |  |

Таблица ДА.2 – Сведения о соответствии межгосударственного стандарта ссылочному международному стандарту другого года издания

| Обозначение и наименование ссылочного международного стандарта   | Обозначение и наименование международного стандарта другого года издания | Степень соответствия | Обозначение и наименование межгосударственного стандарта  |
|--|--|----------------------|---|
| IEC 60417 * (все части) Графические символы для использования на оборудовании  | IEC 417:73 Графические символы, наносимые на оборудование                | MOD                  | ГОСТ 28312–89 (МЭК 417–73) Аппаратура радиоэлектронная профессиональная. Условные графические обозначения (IEC 417:73, MOD) |
| * Стандарт представлен в виде онлайн-каталога на официальном сайте МЭК ( <a href="http://www.iec.ch">www.iec.ch</a> ). |  |                      |   |

Ключевые слова: корпуса, коробки, электрические установки бытового и аналогичного назначения, защитные устройства, рассеиваемая мощность, электрооборудование

---

Подписано в печать 01.10.2014. Формат 60x84<sup>1</sup>/<sub>8</sub>.  
Усл. печ. л. 3,26. Тираж 34 экз. Зак. 3486.

Подготовлено на основе электронной версии, предоставленной разработчиком стандарта

---

ФГУП «СТАНДАРТИНФОРМ»

123995 Москва, Гранатный пер., 4.  
[www.gostinfo.ru](http://www.gostinfo.ru) [info@gostinfo.ru](mailto:info@gostinfo.ru)