
МЕЖГОСУДАРСТВЕННЫЙ СОВЕТ ПО СТАНДАРТИЗАЦИИ, МЕТРОЛОГИИ И СЕРТИФИКАЦИИ
(МГС)

INTERSTATE COUNCIL FOR STANDARDIZATION, METROLOGY AND CERTIFICATION
(ISC)

МЕЖГОСУДАРСТВЕННЫЙ
СТАНДАРТ

ГОСТ
32331—
2013

СМАЗКИ ПЛАСТИЧНЫЕ

Определение пенетрации
с использованием пенетрометра с конусом
на одну четверть и половину шкалы

Издание официальное



Москва
Стандартинформ
2016

Предисловие

Цели, основные принципы и основной порядок проведения работ по межгосударственной стандартизации установлены в ГОСТ 1.0—2015 «Межгосударственная система стандартизации. Основные положения» и ГОСТ 1.2—2015 «Межгосударственная система стандартизации. Стандарты межгосударственные, правила и рекомендации по межгосударственной стандартизации. Правила разработки, принятия, обновления и отмены»

Сведения о стандарте

1 ПОДГОТОВЛЕН Открытым акционерным обществом «Всероссийский научно-исследовательский институт по переработке нефти» (ОАО «ВНИИ НП») на основе собственного перевода на русский язык англоязычной версии стандарта, указанного в пункте 5

2 ВНЕСЕН Федеральным агентством по техническому регулированию и метрологии

3 ПРИНЯТ Межгосударственным советом по стандартизации, метрологии и сертификации (протокол от 18 октября 2013 г. № 60-П)

За принятие проголосовали:

Краткое наименование страны по МК (ИСО 3166) 004—97	Код страны по МК (ИСО 3166) 004—97	Сокращенное наименование национального органа по стандартизации
Армения	AM	Минэкономики Республики Армения
Беларусь	BY	Госстандарт Республики Беларусь
Киргизия	KG	Кыргызстандарт
Молдова	MD	Молдова-Стандарт
Россия	RU	Росстандарт
Таджикистан	TJ	Таджикстандарт
Узбекистан	UZ	Узстандарт

4 Приказом Федерального агентства по техническому регулированию и метрологии от 22 ноября 2013 г. № 675-ст межгосударственный стандарт ГОСТ 32331—2013 введен в действие в качестве национального стандарта Российской Федерации с 1 января 2015 г.

5 Настоящий стандарт идентичен стандарту ASTM D 1403—10(E) «Стандартные методы определения пенетрации пластичной смазки конусом на одну четверть и половину шкалы» («Standard test methods for cone penetration of lubricating grease using one-quarter and one-half cone equipment», IDT).

Стандарт разработан Комитетом ASTM D 02 «Нефтепродукты и смазочные материалы», и непосредственную ответственность за него несет подкомитет D 02.GO.02 «Консистенция и связанные с ней реологические испытания».

Наименование настоящего межгосударственного стандарта изменено относительно наименования указанного европейского регионального стандарта для приведения в соответствие с ГОСТ 1.5—2001 (подраздел 3.6).

Официальные экземпляры стандарта ASTM, на основе которого подготовлен настоящий межгосударственный стандарт, и стандартов ASTM, на которые даны ссылки, имеются в Федеральном информационном фонде технических регламентов и стандартов.

Сведения о соответствии ссылочных международных стандартов межгосударственным стандартам приведены в дополнительном приложении ДА.

6 ВВЕДЕН ВПЕРВЫЕ

7 ПЕРЕИЗДАНИЕ. Декабрь 2016 г.

Информация об изменениях к настоящему стандарту публикуется в ежегодном информационном указателе «Национальные стандарты», а текст изменений и поправок — в ежемесячном информационном указателе «Национальные стандарты». В случае пересмотра (замены) или отмены настоящего стандарта соответствующее уведомление будет опубликовано в ежемесячном информационном указателе «Национальные стандарты». Соответствующая информация, уведомление и тексты размещаются также в информационной системе общего пользования — на официальном сайте Федерального агентства по техническому регулированию и метрологии в сети Интернет (www.gost.ru).

СМАЗКИ ПЛАСТИЧНЫЕ

Определение пенетрации с использованием пенетromетра
с конусом на одну четверть и половину шкалы

Lubricating Grease. Determination of penetration with a penetrometer with a cone by one-quarter and one-half of the scale

Дата введения — 2015—01—01

1 Область применения

1.1 Настоящий стандарт устанавливает два метода определения пенетрации пластичных смазок образцов небольших объемов с использованием пенетromетра конусом на одну четверть и половину шкалы. Методы предназначены для определения пенетрации неперемешанной и перемешанной смазок.

1.2 Пенетрация неперемешанной смазки обычно не характеризует консистенцию эксплуатируемой смазки, так же достоверно, как пенетрация перемешанной смазки. Для исследования пластичных смазок предпочтительнее пенетрация перемешанной смазки.

1.3 Значения в единицах системы СИ считают стандартными. Значения в скобках приведены только для информации.

1.4 Применение настоящего стандарта связано с использованием в процессе испытания опасных материалов, операций и оборудования. В настоящем стандарте не предусмотрено рассмотрение всех вопросов обеспечения безопасности. Пользователь настоящего стандарта несет ответственность за установление соответствующих правил по технике безопасности и охране труда, а также определяет целесообразность применения законодательных ограничений перед его использованием.

2 Нормативные ссылки

Для применения настоящего стандарта необходимы следующие ссылочные документы. Для недатированных ссылок применяют последнее издание ссылочного документа (включая все его изменения)

2.1 Стандарты ASTM*

ASTM D 217 Test methods for cone penetration of lubricating grease (Методы определения пенетрации пластичной смазки конусом)

ASTM D 4175 Terminology relating to petroleum, petroleum products, and lubricants (Терминология, относящаяся к нефти, нефтепродуктам и смазочным материалам)

2.2 Стандарт Энергетического института.

IP 50 Determination of cone penetration of lubricating grease (Определение пенетрации пластичной смазки конусом).

3 Термины и определения

В настоящем стандарте применены следующие термины с соответствующими определениями:

3.1 Определения

3.1.1 **консистенция пластичной смазки** (consistency of lubricating grease): Степень сопротивления перемещению при нагрузке.

3.1.1.1 Пояснение

* Ссылки на стандарты ASTM можно уточнить на сайте ASTM website, www.astm.org или в службе поддержки клиентов ASTM_service@astm.org, а также в информационном томе ежегодного сборника стандартов ASTM (Website standard's Document Summary).

Термин «консистенция» используется в определенной степени как синоним пенетрации. В большинстве случаев консистенция имеет отношение к пенетрации перемешанной смазки.

3.1.2 смазочный материал (lubricant): Любой материал, помещенный между двумя поверхностями, снижающий между ними трение и износ.

3.1.3 пластичная смазка (lubricating grease): Продукт от полужидкого до твердого состояния за счет загустителя, диспергированного в жидком смазочном материале.

3.1.3.1 Пояснение

Диспергирование загустителя образует двухфазную систему и не позволяет жидкому смазочному материалу растекаться за счет поверхностного натяжения и других физических сил. Часто в смазочный материал включают другие компоненты, придающие специальные свойства.

3.1.4 пенетрометр (penetrometer): Прибор, измеряющий консистенцию или твердость материалов в полужидком до полутвердого состояния измерением глубины проникновения в материал указанного конуса или иглы при определенной нагрузке.

3.1.4.1 Пояснение

В методах испытания по данному стандарту для определения консистенции пластичных смазок используют конус на четверть шкалы (A.1.1) или половину шкалы (A.1.3). Значение пенетрации определяют с помощью конусов и штоков соответствующей массы.

3.1.5 загуститель (thickener): Вещество, состоящее из мелкоизмельченных частиц, диспергированных в жидкой смазке, для формирования структуры продукта.

3.1.5.1 Пояснение

Загустители могут быть волокнистыми (такие, как различные металлосодержащие мыла) или пластинчатыми, или сферическими (такими, как определенные немыльные загустители), нерастворимые или незначительно растворимые в жидком смазочном материале. Общим требованием к ним является очень маленький размер равномерно распределенных твердых частиц, способных создать относительно устойчивую гелеподобную структуру с жидким смазочным материалом.

3.2 Определения терминов, специфических для настоящего стандарта:

3.2.1 пенетрация пластичной смазки (penetration of lubricating grease): Глубина в единицах, равных 0,1 мм, на которую конус на четверть шкалы или конус на половину шкалы проникает в образец при свободном падении под воздействием собственной массой в течение 5 с.

3.2.1.1 Пояснение

Термин пенетрация, используемый в настоящих методах испытания, аналогичен термину, применяемому в ASTM D 217. Из-за различия в масштабах конуса термины не являются синонимами и их не следует путать.

3.2.2 пенетрометр (penetrometer): Прибор, аналогичный приведенному на рисунке 1 в ASTM D 217, для измерения глубины, на которую конус на четверть шкалы или половину шкалы погружается в смазку.

3.2.3 пенетрация неперемешанной смазки (unworked penetration): Пенетрация образца пластичной смазки, подвергнутого только минимальному воздействию при переносе смазки в рабочую чашу или равноценный по размерам жесткий контейнер при температуре 25 °C (77 °F) для испытания конусом на четверть шкалы или конусом на половину шкалы.

3.2.4 пенетрация перемешанной смазки (worked penetration): Пенетрация образца пластичной смазки при температуре 25 °C (77 °F), подвергнутого 60 двойным ходам в смесителе конусом на четверть шкалы или половину шкалы с определением пенетрации без задержки.

3.2.5 перемешивание (working): Перемешивание пластичной смазки в смесителе на четверть шкалы или половину шкалы.

4 Сущность метода

4.1 Пенетрацию определяют при температуре $(25,0 \pm 0,5) \text{ } ^\circ\text{C}$ [$(77 \pm 1) \text{ } ^\circ\text{F}$] при свободном падении конуса пенетрометра на четверть или половину шкалы в пластичную смазку в течение $(5,0 \pm 0,1) \text{ с}$.

5 Назначение и применение

5.1 Настоящий метод испытаний применим к пластичным смазкам со значением консистенции NLGI 0 – 4 и его используют, если объем образца не позволяет применить метод испытаний по ASTM D 217.

5.2 Значения пенетрации, определенное на пенетрометре с уменьшенной шкалой, не применяют и не регистрируют. Их пересчитывают в значения пенетрации на полной шкале (разделы 9 и 10). Методы по настоящему стандарту не используют взамен метода определения пенетрации конусом с

полной шкалой, приведенного в ASTM D 217. Метод пенетрации конусом с полной шкалой имеет большую точность.

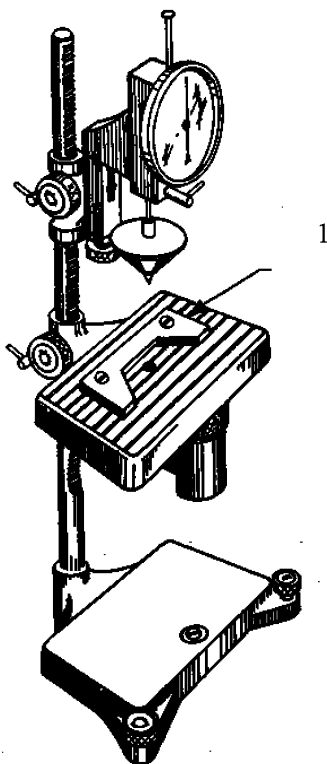
5.3 Результаты, полученные при определении пенетрации смазки на уменьшенной шкале, после пересчета в значения для полной шкалы можно использовать для оценки консистенции пластичных смазок в пределах значений консистентности по NLGI, указанных выше. Результаты, полученные по настоящим методам испытаний, широко применяются для разработки спецификаций, однако не установлена корреляция полученных результатов с эксплуатационными характеристиками смазок.

5.4 Результаты пенетрации неперемешанной смазки используют для оценки влияния условий хранения на консистенцию смазки.

6 Аппаратура

6.1 Пенетрометр – прибор по ASTM D 217, аналогичный приведенному на рисунке 1, адаптированный для применения с конусом на четверть или половину шкалы.

Примечание 1 - Любое незначительное торможение прибора может привести к значительной погрешности при определении пенетрации. Рекомендуется периодически проверять спусковой механизм, размеры и массу конуса, а также его подвижного приспособления (штока).



1 – центрирующее устройство
Рисунок 1 – Пенетрометр

6.2 Конус на четверть шкалы и шток приведены на рисунке A1.1 приложения A1.

6.3 Смеситель для пенетрометра с конусом на четверть шкалы приведен на рисунке A1.2 приложения A1.

6.4 Конус на половину шкалы и шток приведены на рисунке A1.3 приложения A1.

6.5 Смеситель для пенетрометра с конусом на половину шкалы приведен на рисунке A1.4 приложения A1.

6.6 Баня для термостатирования, обеспечивающая поддержание температуры с точностью $(25,0 \pm 0,5) \text{ } ^\circ\text{C}$ [$(77 \pm 1) \text{ } ^\circ\text{F}$], конструкция которой удобна для размещения смесителя в собранном виде при нагревании до температуры испытания. Если образцы для определения пенетрации неперемешанной смазки термостатируют в водяной бане, поверхность смазки защищают от попадания воды и обеспечивают постоянную температуру воздуха над образцом. Доведение температуры брикетиро-

ванных смазок до температуры испытания предпочтительно проводить в воздушной бане, при этом помещают герметично закрытый контейнер с образцом в водяную баню

6.7 Шпатель из коррозионно-стойкого материала с жестким лезвием шириной приблизительно 13 мм (0,5 дюйма) длиной, удобной для использования.

7 Определение пенетрации неперемешанной смазки

7.1 Образец

Требуется достаточное количество образца для заполнения чаши смесителя с избытком. Можно проводить три измерения на одном объеме заполненной чаши, возвращая смазку, оставшуюся на конусе, и восстанавливая ее поверхность.

7.2 Подготовка образца для измерения

Для термостатирования помещают пустой смеситель и контейнер с образцом смазки в баню, поддерживаемую при температуре $(25,0 \pm 0,5) ^\circ\text{C}$ [$(77 \pm 1) ^\circ\text{F}$] на время, достаточное для доведения температуры образца и смесителя до температуры $(25,0 \pm 0,5) ^\circ\text{C}$ [$(77 \pm 1) ^\circ\text{F}$]. Переносят образец в чашу предпочтительно одним комом, чтобы чаша была заполнена с избытком, при этом смазку не перемешивают. Для удаления воздушных карманов встряхивают чашу для удаления пузырьков воздуха, уплотняют шпателем минимальными манипуляциями. Удаляют шпателем избыток смазки, выступающий выше края чаши, выравнивают поверхность перемещением лезвия шпателя по краю чаши наклонно по направлению движения под углом приблизительно 45° . Снятую порцию смазки сохраняют. Не проводят никаких дальнейших действий по выравниванию или сглаживанию поверхности смазки и сразу же определяют пенетрацию неперемешанной смазки.

Примечание 2 – Встряхивание для удаления вовлеченного воздуха должно быть достаточно энергичным, без потерь образца из чаши. При выполнении этих процедур проводят минимум манипуляций, поскольку любое встряхивание смазки может оказывать эффект перемешивания на неперемешанную смазку, влияющий на результат испытания.

Примечание 3 – Избыток смазки, удаленный с поверхности чаши, сохраняют для последующих испытаний. Наружная поверхность чаши должна быть чистой, чтобы смазку, вытесненную конусом пенетromетра из чаши, можно было вернуть в нее для подготовки образца для следующего испытания.

7.3 Очистка конуса и штока

Перед каждым испытанием тщательно очищают конус пенетromетра. Во избежание деформации штока конуса при очистке его следует надежно удерживать в поднятом положении. Не допускают попадания смазки или масла на шток пенетromетра, т. к. это может привести к торможению вала при испытании. Не вращают конус, т. к. это может привести к износу спускового механизма.

7.4 Проведение испытаний

Помещают чашу со смазкой на стол пенетromетра и проверяют ее устойчивость. Устанавливают механизм удержания конуса в «нулевое» положение по цифровому индикатору и осторожно регулируют аппарат таким образом, чтобы кончик конуса только касался поверхности в центре испытуемого образца. Точную установку помогает провести тень от наконечника. Быстро освобождают ось конуса и позволяют ему свободно падать в течение $(5,0 \pm 0,1)$ с. Спусковой механизм не должен тормозить ось. Аккуратно нажимают на вал индикатора осью конуса до его остановки и снимают с индикатора показание значения пенетрации до ближайших 0,1 мм.

Примечание 4 - При сильном нажатии на вал индикатора значение пенетрации может значительно измениться.

7.5 Проведение дополнительных испытаний

Проводят три испытания на одном образце, устанавливая каждый раз конус в центр образца. Между измерениями заменяют смазку, напишут на конус, на ранее удаленную и сохраненную порцию (7.2). Встряхивают чашу для удаления вовлеченного воздуха и выравнивают поверхность по 7.2. Между измерениями очищают конус по 7.3. Записывают среднеарифметическое значение трех результатов испытаний с точностью до ближайших 0,1 мм шкалы как пенетрацию конусом на четверть или половину шкалы неперемешанного образца смазки.

8 Определение пенетрации перемешанной смазки

8.1 Образец

Требуется достаточное количество образца для заполнения чаши для перемешивания смазкой с избытком.

8.2 Перемешивание

Помещают достаточное количество образца пластичной смазки в чистую чашу смесителя, наполняют чашу с верхом, выступающим в центре приблизительно на 7 мм (0,25 дюйма) выше краев чаши. Уплотняя смазку шпателем, исключают попадание в нее воздуха. При заполнении чашу периодически встряхивают для удаления случайно захваченного воздуха. Собирают смеситель, опускают плунжер при открытом вентиляционном клапане. Закрывают вентиляционный клапан и помещают собранный смеситель в баню температурой $(25,0 \pm 0,5) ^\circ\text{C}$ $[(77 \pm 1) ^\circ\text{F}]$ и выдерживают до достижения температуры смесителя и его содержимого $(25,0 \pm 0,5) ^\circ\text{C}$ $[(77 \pm 1) ^\circ\text{F}]$. Извлекают смеситель из бани и удаляют с его поверхности воду. Перемешивают смазку 60 полными двойными ходами плунжера в течение $1 \text{ мин} \pm 5 \text{ с}$ и возвращают плунжер в верхнее положение. Открывают вентиляционный клапан, снимают крышку с плунжером и возвращают в чашу максимальный объем смазки, налипшей на плунжер. Поскольку пенетрация перемешанной смазки при выдерживании может значительно измениться, сразу проводят процедуры по 8.3 и 8.4.

Примечание 5 – Если в водяную баню погружают часть смесителя над затвором, для исключения попадания в смеситель воды используют герметичную крышку.

8.3 Подготовка образца для измерения

Готовят перемешанный образец, обеспечивая равномерную и воспроизводимую структуру смазки. Для заполнения пустот, оставленных плунжером и удаления воздушных карманов, резко удаляют чашу о стол или пол и уплотняют смазку шпателем. Выравнивают поверхность смазки, удаляя избыток, выступающий над кромкой чаши перемещением шпателя по краю чаши под углом 45° . Удаленную смазку сохраняют.

Примечание 6 – Для удаления вовлеченного воздуха встряхивание должно быть сильным, без потерь образца из чаши. При выполнении этих процедур сводят к минимуму действия, т. к. любое перемешивание смазки может оказать эффект излишнего перемешивания смазки более установленных 60 ходов плунжера.

Примечание 7 – Удаленную смазку сохраняют для последующих испытаний. Наружная поверхность чаши должна быть чистой, чтобы смазку, вытесненную конусом через край чаши, можно было использовать при подготовке к очередному испытанию.

8.4 Проведение испытаний

Пенетрацию образца пластичной смазки определяют три раза по 7.3, 7.4 и 7.5. Записывают среднеарифметическое значение трех определений с точностью до ближайших 0,1 мм шкалы как пенетрацию перемешанного образца смазки конусом на четверть или половину шкалы

9 Обработка результатов

9.1 Пересчитывают значение пенетрации, полученное на пенетрометре с конусом на четверть и на половину шкалы по 7.5, на значение пенетрации с конусом на полную шкалу (методы по ASTM D 217).

9.1.1 Пересчитывают значения пенетрации конусом на одну четверть шкалы на значение пенетрации конусом с полной шкалой по формуле

$$P = 3,75p + 24, \quad (1)$$

где P – пенетрация на пенетрометре с конусом на полную шкалу (ASTM D 217);

p – пенетрация на пенетрометре с конусом на четверть шкалы.

9.1.2 Пересчитывают значения пенетрации конусом с половиной шкалы на значение пенетрации конусом с полной шкалой по формуле

$$P = 2r + 5, \quad (2)$$

где P – пенетрация на пенетрометре с конусом на полную шкалу (ASTM D 217);

r – пенетрация на пенетрометре с конусом на половину шкалы.

Примечание 8 – Значения пенетрации на пенетрометре с конусом на полную шкалу, полученные пересчетом значений на пенетрометре с конусом на четверть шкалы и половину шкалы могут расходиться со значениями, полученными по ASTM D 217. Стороны, заинтересованные в использовании значений пенетрации с конусом на полную шкалу, пересчитанных по результатам на четверть шкалы и половину шкалы, могут при необходимости для пересчета использовать модифицированные уравнения.

10 Протокол испытаний

10.1 Значения пенетрации, полученные на оборудовании с конусом на четверть шкалы или половину шкалы, не регистрируют (если не оговорено пользователем). Записывают только значения, полученные по формулам пересчета по 9.1.1 и 9.1.2.

11 Прецизионность и смещение

11.1 Прецизионность

Прецизионность настоящих методов испытаний получена в соответствии с требованиями комитета D02 и приведена в отчете RR:D02-1007. Прецизионность определена статистическим исследованием результатов межлабораторных испытаний.

11.1.1 Повторяемость

Расхождение между результатами двух определений, проведенных одним и тем же оператором на одной и той же аппаратуре при постоянных рабочих условиях на идентичном испытуемом материале при нормальном и правильном применении метода в течение длительного времени может превышать значения, приведенные в таблице 1, только в одном случае из двадцати.

Т а б л и ц а 1 - Повторяемость (непересчитанные единицы)

Состояние образца смазки	Конус на четверть шкалы	Конус на половину шкалы
Неперемешанный	2	4
Перемешанный	3	4

11.1.2 Воспроизводимость

Расхождение между двумя единичными и независимыми результатами, полученными разными операторами, работающими в разных лабораториях на идентичном испытуемом материале в течение длительного времени при нормальном и правильном применении метода может превышать значения, приведенные в таблице 2, только в одном случае из двадцати.

Т а б л и ц а 2 – Воспроизводимость (непересчитанные единицы)

Состояние образца смазки	Конус на четверть шкалы	Конус на половину шкалы
Неперемешанный	21	16
Перемешанный	18	18

11.2 Смещение

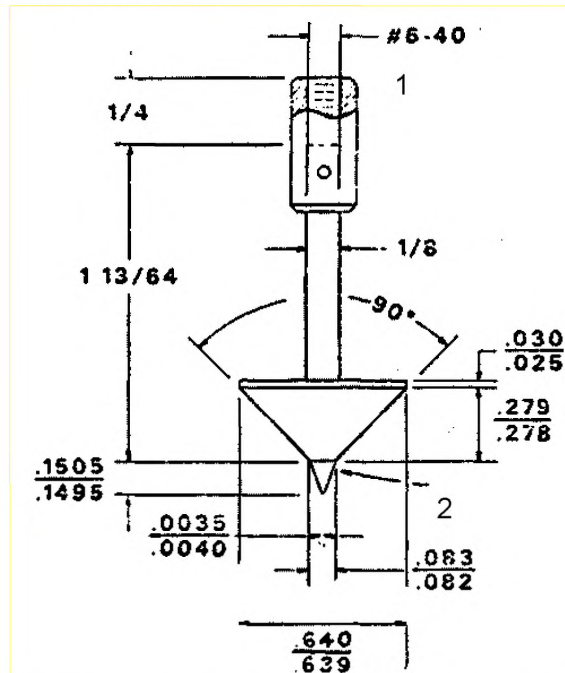
Поскольку отсутствует принятый эталонный материал, пригодный для определения смещения по процедуре данных методов испытаний, для измерения пенетрации пластичной смазки конусом со шкалой на одну четверть и половину шкалы смещение не определено.

Приложение А
(обязательное)

Требования к конусам

А1.1 Конус на четверть шкалы и шток

Конус, изготовленный из пластмассы или другого легкого материала, с наконечником из закаленной стали твердостью 45–50 по Роквеллу (шкала С), соответствующий размерам и предельным отклонениям, приведенными на рисунке А1.1. Шток можно изготовить из магния. Общая масса конуса и подвижных приспособлений должна быть $(9,380 \pm 0,025)$ г и ее можно регулировать с помощью небольшой дробинки, помещаемой в полость штока.



Общая масса конуса и его подвижных приспособлений должна быть $(9,380 \pm 0,025)$ г.

Примечание – Размеры приведены в дюймах. Предельные отклонения размеров, приведенных в дробных числах, составляют $\pm 1/64$ дюйма ($\pm 0,4$ мм).

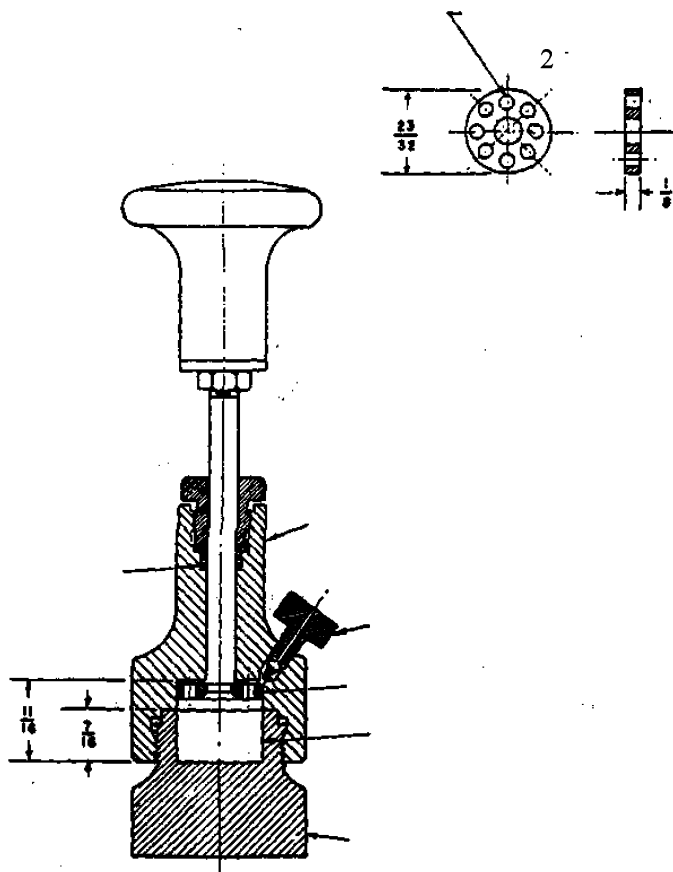
Приблизительные эквиваленты размеров в метрической системе

Дюйм	Миллиметр
1/8	3,2
1/4	6,4
1 13/84	30,6
0,0035	0,09
0,0040	0,10
0,025	0,64
0,030	0,76
0,082	2,08
0,083	2,11
0,1495	3,80
0,1505	3,82
0,278	7,06
0,279	7,09
0,639	16,23
0,640	16,26

1 – держатель конуса; 2 - твердость 45/50 по Роквеллу (шкала С)

Рисунок А1.1 - Конус на одну четверть шкалы

А1.2 Смеситель пластичной смазки для конуса на одну четверть шкалы должен соответствовать размерам, приведенным на рисунке А1.2. Можно применять другие способы крепления крышки и герметизации смесителя. Конструкция смесителя должна позволять перемешивание вручную или механически и обеспечивать скорость (60 ± 10) ходов плунжера в минуту при длине хода не менее 14 мм (9/16 дюйма).



Примечание – Размеры приведены в дюймах. Предельные отклонения размеров, приведенных в дробных числах, составляют $\pm 1/64$ дюйма ($\pm 0,4$ мм)

Приблизительные эквиваленты размеров в метрической системе

Дюйм	Миллиметр
1/8	3,2
1/4	6,4
7/16	11,1
7/16	12,7
11/16	17,5
23/32	18,2
3/4	19,0

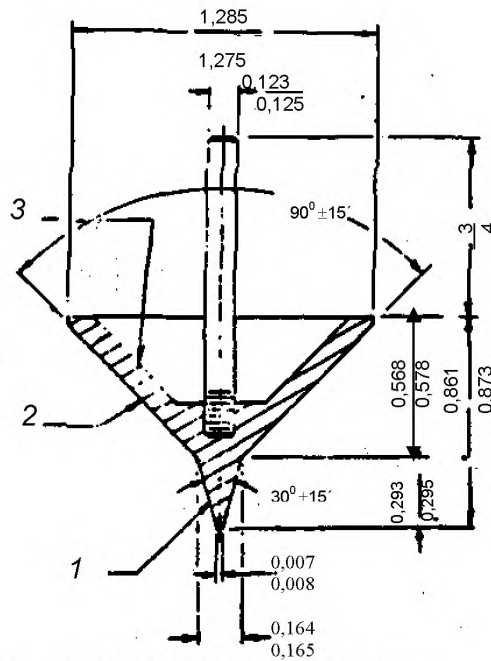
1 – прокладка круглого сечения; 2 – 8 симметрично расположенных круглых отверстий диаметром 1/8 дюйма; 3 – шток диаметром 1/4 дюйма; 4 – крышка из нержавеющей стали; 5 – клапан; 6 – пластина для перемешивания смазки; 7 – камера вместимостью приблизительно $3,82 \text{ см}^3$ с пластиной 1/8 дюйма, диаметром 3/4 дюйма высотой 11/16 дюйма; 8 – чаша

Рисунок А1.2 – Смеситель смазки для конуса на одну четверть шкалы

А1.3 Конус на половину шкалы и шток

Конус из стали, нержавеющей стали или латуни с наконечником твердостью 45-50 по Роквеллу (шкала С), соответствующий размерам и предельным отклонениям, приведенным на рисунке А1.3.

Шток можно изготовить из нержавеющей стали. Общая масса конуса и подвижных приспособлений должна составлять $(37,500 \pm 0,050)$ г. Масса конуса должна составлять $(25,500 \pm 0,025)$ г. Масса подвижных приспособлений должна составлять $(15,000 \pm 0,025)$ г.



Примечание – Размеры приведены в дюймах.

Приблизительные эквиваленты размеров в метрической системе

Дюйм	Миллиметр	Дюйм	Миллиметр
$\frac{3}{4}$	19	0,295	7,49
0,007	0,18	0,568	14,43
0,008	0,20	0,578	14,68
0,123	3,12	0,861	21,87
0,125	3,18	0,873	22,17
0,164	4,17	1,275	32,38
0,165	4,19	1,285	32,64
0,293	7,44		

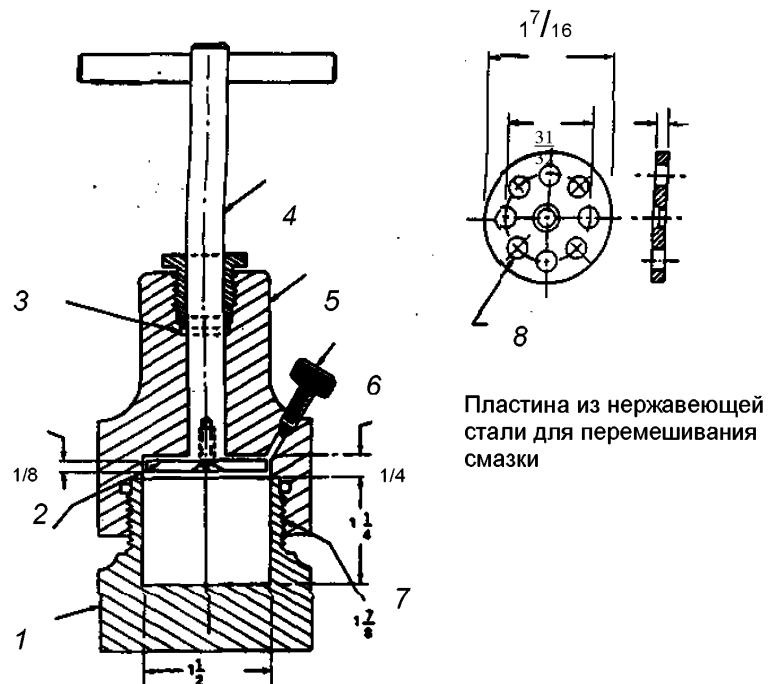
Масса конуса – $(22,500 \pm 0,025)$ г. Масса подвижных приспособлений – $(15,000 \pm 0,025)$ г.

Общая масса конуса и подвижных приспособлений – $(37,500 \pm 0,050)$ г.

1 – наконечник твердостью 45/50 по Роквеллу (шкала С); 2 – полированные наружные поверхности; 3 – поверхность обрабатывают на станке для доведения до заданной массы

Рисунок А1.3 – Конус на половину шкалы

А.1.4 Смеситель для конуса на половину шкалы должен соответствовать размерам, приведенным на рисунке А1.4. Можно применять другие способы крепления крышки и герметизации смесителя. Конструкция смесителя должна позволять перемешивание вручную или механически и обеспечивать скорость (60 ± 10) ходов плунжера в минуту при длине хода не менее 35 мм (1 $\frac{3}{8}$ дюйма).



Материал – нержавеющая сталь.

Примечание – Если нет других указаний – размеры приведены в дюймах. Предельные отклонения размеров, приведенных в дробных числах, составляют $\pm 1/64$ дюйма ($\pm 0,4$ мм).

Приблизительные эквиваленты размеров в метрической системе

Дюйм	Миллиметр
1/8	3,2
1/4	6,4
7/16 $\pm 0,0015$	11,10 $\pm 0,04$
31/32	24,6
1 1/4	31,8
1 7/8	36,5
1 1/2	38,1

1 – основание; 2 – пластина для перемешивания смазки; 3 – прокладка круглого сечения; 4 – шток диаметром $7/16 \pm 0,015$; 5 – крышка; 6 – клапан; 7 – резьба $1\ 7/8 - 8\ UN$; 8 – восемь отверстий диаметром 1/4

Рисунок А1.4 – Смеситель смазки для конуса на половину шкалы

**Приложение ДА
(справочное)**

**Сведения о соответствии ссылочных международных стандартов
межгосударственным стандартам**

Таблица ДА1

Обозначение ссылочного международного стандарта	Степень соответствия	Обозначение и наименование соответствующего межгосударственного стандарта
ASTM D 217—02	—	*
ASTM D 4175—05	—	*
IP 50:88	—	*
<p>* Соответствующий межгосударственный стандарт отсутствует. До его утверждения рекомендуется использовать перевод на русский язык данного стандарта. Перевод данного стандарта находится в Федеральном информационном фонде технических регламентов и стандартов.</p>		

УДК 665.765:006.354

МКС 75.100

IDT

Ключевые слова: пластичные смазки, определение пенетрации, пенетrometer с конусом на одну четверть шкалы; пенетrometer с конусом на половину шкалы

Подписано в печать 12.12.2016. Формат 60x84^{1/8}.

Усл. печ. л. 1,86. Тираж 6 экз. Зак. 3307.

Подготовлено на основе электронной версии, предоставленной разработчиком стандарта

ФГУП «СТАНДАРТИНФОРМ»,

123995 Москва, Гранатный пер., 4.

www.gostinfo.ru

info@gostinfo.ru