
МЕЖГОСУДАРСТВЕННЫЙ СОВЕТ ПО СТАНДАРТИЗАЦИИ, МЕТРОЛОГИИ И СЕРТИФИКАЦИИ
(МГС)
INTERSTATE COUNCIL FOR STANDARDIZATION, METROLOGY AND CERTIFICATION
(ISC)

МЕЖГОСУДАРСТВЕННЫЙ
СТАНДАРТ

ГОСТ
EN 13358–
2013

БИТУМЫ И БИТУМИНОЗНЫЕ ВЯЖУЩИЕ

Определение фракционного состава битуминозных
вяжущих, разбавленных и разжиженных минеральными
разжижителями

(EN 13358:2010, IDT)

Издание официальное



Москва
Стандартинформ
2014

Предисловие

Цели, основные принципы и порядок проведения работ по межгосударственной стандартизации установлены ГОСТ 1.0–92 «Межгосударственная система стандартизации. Основные положения» и ГОСТ 1.2–2009 «Межгосударственная система стандартизации. Стандарты межгосударственные, правила и рекомендации по межгосударственной стандартизации. Правила разработки, принятия, применения, обновления и отмены»

Сведения о стандарте

1 ПОДГОТОВЛЕН Техническим комитетом по стандартизации ТК 160 «Продукция нефтехимического комплекса», Федеральным государственным унитарным предприятием «Всероссийский научно-исследовательский центр стандартизации, информации и сертификации сырья, материалов и веществ» (ФГУП «ВНИЦСМВ») на основе собственного аутентичного перевода на русский язык стандарта, указанного в пункте 4

2 ВНЕСЕН Федеральным агентством по техническому регулированию и метрологии

3 ПРИНЯТ Межгосударственным советом по стандартизации, метрологии и сертификации (протокол № 55-П от 25 марта 2013 г.)

За принятие проголосовали:

Краткое наименование страны по МК (ИСО 3166) 004–97	Код страны по МК (ИСО 3166) 004–97	Сокращенное наименование национального органа по стандартизации
Армения	AM	Минэкономики Республики Армения
Беларусь	BY	Госстандарт Республики Беларусь
Казахстан	KZ	Госстандарт Республики Казахстан
Киргизия	KG	Кыргызстандарт
Молдова	MD	Молдова-Стандарт
Россия	RU	Росстандарт
Таджикистан	TJ	Таджикстандарт
Узбекистан	UZ	Узстандарт

4 Настоящий стандарт идентичен европейскому региональному стандарту EN 13358:2010 Bitumen and bituminous binders – Determination of the distillation characteristics of cut-back and fluxed bituminous binders made with mineral fluxes (Битум и битуминозные вяжущие. Определение дистилляционных характеристик разбавленных и разжиженных битуминозных вяжущих, приготовленных с минеральными разжижителями).

Европейский региональный стандарт разработан техническим комитетом CEN/TC 336 «Битуминозные вяжущие» Европейского комитета по стандартизации (CEN), секретариат которого ведет AFNOR.

Перевод с английского языка (en).

Наименование настоящего стандарта изменено относительно наименования указанного европейского регионального стандарта для приведения в соответствие с ГОСТ 1.5–2001 (подраздел 3.6).

Официальные экземпляры европейского регионального стандарта, на основе которого подготовлен настоящий межгосударственный стандарт, европейские региональные стандарты, на которые даны ссылки, имеются в Федеральном информационном фонде технических регламентов и стандартов.

Сведения о соответствии межгосударственных стандартов ссылочным европейским региональным стандартам приведены в дополнительном приложении Д.А.

Степень соответствия – идентичная (IDT)

5 Приказом Федерального агентства по техническому регулированию от 14 августа 2013 г. № 492-ст межгосударственный стандарт ГОСТ EN 13358–2013 введен в действие в качестве национального стандарта Российской Федерации с 1 июля 2014 г.

6 ВВЕДЕН ВПЕРВЫЕ

Информация об изменении к настоящему стандарту публикуется в ежегодном информационном указателе «Национальные стандарты», а текст изменений и поправок в ежемесячном информационном указателе «Национальные стандарты». В случае пересмотра (замены) или отмены настоящего стандарта соответствующее уведомление будет опубликовано в ежемесячном информационном указателе «Национальные стандарты». Соответствующая информация, уведомления и тексты размещаются в информационной системе общего пользования — на информационном сайте Федерального агентства по техническому регулированию и метрологии в сети Интернет.

© Стандартиформ, 2014

В Российской Федерации настоящий стандарт не может быть полностью или частично воспроизведен, тиражирован и распространен в качестве официального издания без разрешения Федерального агентства по техническому регулированию и метрологии

М Е Ж Г О С У Д А Р С Т В Е Н Н Ы Й С Т А Н Д А Р Т

БИТУМЫ И БИТУМИНОЗНЫЕ ВЯЖУЩИЕ**Определение фракционного состава битуминозных вяжущих, разбавленных и разжиженных минеральными разжижителями**

Bitumens and bituminous binders. Determination of the distillation characteristics of cut-back and fluxed with mineral fluxes bituminous binders

Дата введения – 2014 –07 – 01

1 Область применения

Настоящий стандарт устанавливает определения фракционного состава битуминозных вяжущих, разбавленных и разжиженных минеральными разжижителями.

Применение настоящего стандарта может быть связано с использованием опасных материалов, операций и оборудования. В настоящем стандарте не предусмотрено рассмотрение всех вопросов обеспечения безопасности, связанных с его использованием. Пользователь стандарта несет ответственность за установление соответствующих правил по технике безопасности и охране здоровья, а также определяет целесообразность применения законодательных ограничений перед его использованием.

2 Нормативные ссылки

Для применения настоящего стандарта необходимы следующие ссылочные документы. Для недатированных ссылок применяют последнее издание ссылочного документа (включая все его изменения):

EN 58 Bitumen and bituminous binders – Sampling bituminous binders (Битум и битуминозные вяжущие. Отбор проб битуминозных вяжущих)

EN 12594 Bitumen and bituminous binders – Preparation of test samples (Битум и битуминозные вяжущие. Приготовление образцов для испытания)

П р и м е ч а н и е – При пользовании настоящим стандартом целесообразно проверить действие ссылочных стандартов в информационной системе общего пользования – на официальном сайте Федерального агентства по техническому регулированию и метрологии в сети Интернет или по ежегодному информационному указателю «Национальные стандарты», который опубликован по состоянию на 1 января текущего года, и по выпускам ежемесячного информационного указателя «Национальный стандарты» за текущий год. Если ссылочный стандарт заменен (изменен), то при пользовании настоящим стандартом следует руководствоваться заменяющим (измененным) стандартом. Если ссылочный стандарт отменен без замены, то положение, в котором дана ссылка на него, применяют в части, не затрагивающей эту ссылку.

3 Термины и определения

В настоящем стандарте применены следующие термины с соответствующими определениями:

3.1 **дистилляция** (distillation): Процесс выпаривания и конденсации жидкости.

3.2 **минеральный разжижитель** (mineral flux): Углекислотный, нефтехимический или смешанный разжижитель.

4 Сущность метода

Нефтяные разбавленные и разжиженные битуминозные вяжущие перегоняют с контролируемой скоростью до тех пор, пока температура жидкости не станет равной 360 °С, и определяют объемы дистиллятов, полученные в определенных диапазонах температур. При необходимости в дальнейшем могут быть испытаны дистиллят и остаток.

5 Аппаратура

Помимо обычной лабораторной аппаратуры и стеклянной посуды используют следующее.

5.1 Колба для перегонки вместимостью 500 см³, с боковой трубкой размерами, приведенными на рисунке 1.

5.2 Аппарат для перегонки – стандартный холодильник с водяным охлаждением, со стеклянной рубашкой номинальной длиной от 200 до 300 мм и общей длиной трубки (450 ± 10) мм (рисунок 2).

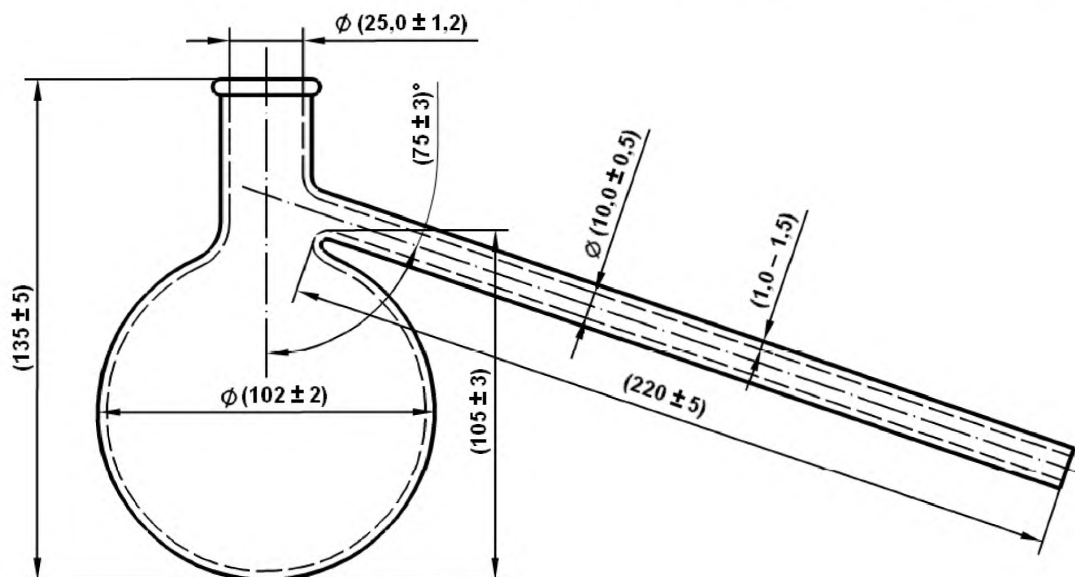
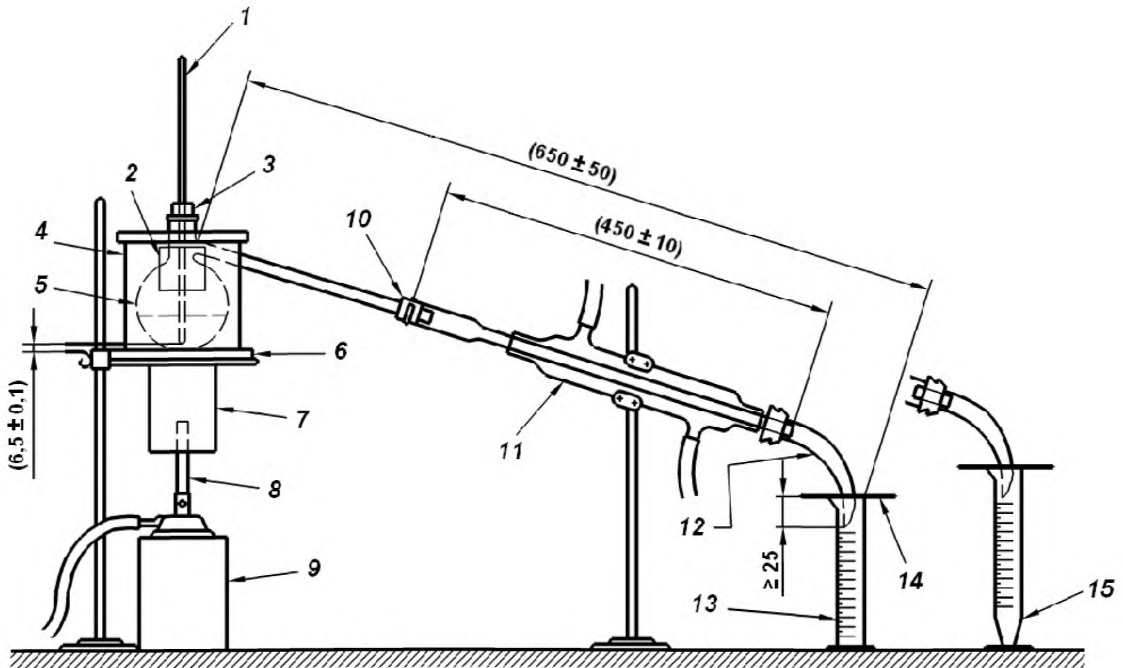


Рисунок 1 – Колба для перегонки

5.3 Стеклянный переходник толщиной стенок 1 мм, усиленной верхней частью и углом примерно 105°. Внутренний диаметр широкого конца – (18 ± 2) мм, узкого – не менее 5 мм. Нижняя поверхность переходника должна быть в форме плавно убывающей кривой от широкого конца к узкому. Внутренняя линия выходного конца должна быть вертикальной, выходное отверстие должно быть обрезано или отшлифовано (но не оплавлено) под углом 45° ± 5° к внутренней линии.

П р и м е ч а н и е – В оборудовании, описанном выше и приведенном на рисунках 1 и 2, использованы пробки. Допускается использовать оборудование со стеклянными пришлифованными соединениями.



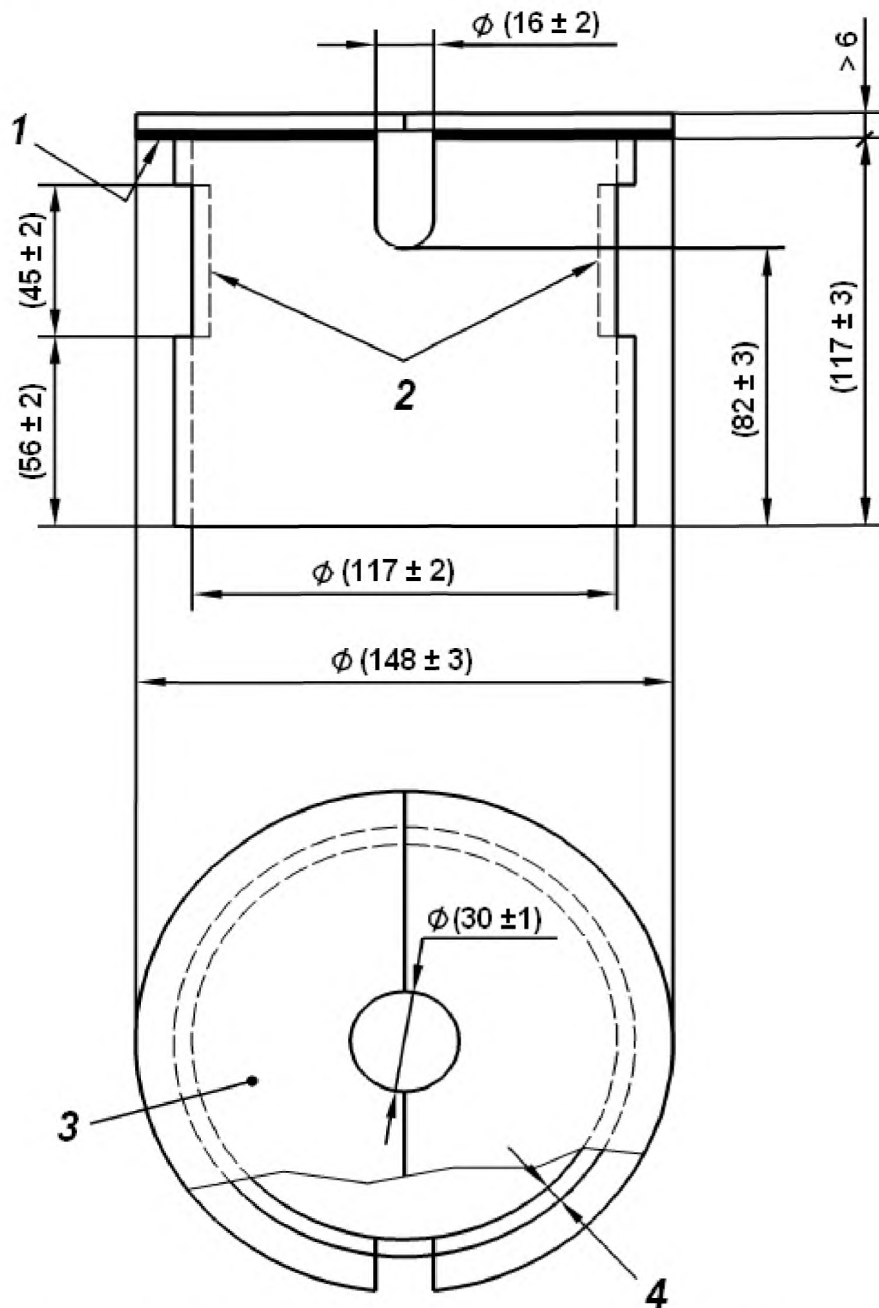
1 – термометр; 2 – слюдяное окошко; 3 – пробка; 4 – кожух; 5 – колба для перегонки; 6 – два листа металлической сетки с размером ячеек приблизительно 1 мм; 7 – вытяжная труба; 8 – горелка; 9 – подставка; 10 – притертая пробка; 11 – холодильник с водяным охлаждением со стеклянной рубашкой длиной от 200 до 300 мм; 12 – переходник; 13 – приемник; 14 – промокательная бумага; 15 – остродонный приемник

Рисунок 2 – Аппарат для перегонки

5.4 Кожух

5.4.1 Стальной кожух, покрытый огнеупорным материалом толщиной 3 мм и снабженный прозрачными слюдяными окошками, форма и размеры которых приведены на рисунке 3. Кожух необходим для защиты колбы от потоков воздуха и уменьшения излучения.

5.4.2 Верхняя крышка должна быть изготовлена из двух частей огнеупорного промышленного картона толщиной не менее 6 мм.



1 – фланец; 2 – два слюдяных квадратных окошка со стороной (45 ± 2) мм, расположенные под прямыми углами к торцевому пазу; 3 – огнеупорная крышка из двух частей; 4 – огнеупорная футеровка толщиной от 3,0 до 3,5 мм

Рисунок 3 – Кожух

5.5 Подставка для колбы и кожуха, состоящая из двух листов металлической сетки с размером ячеек 1 мм, размерами 150×150 мм.

5.6 Источник тепла – регулируемая газовая горелка Тиррилла¹⁾ или аналогичная.

5.7 Вытяжная труба для защиты пламени газовой горелки приведена на рисунке 2.

¹⁾ Горелка Тиррилла приведена в качестве примера, доступного в продаже. Информация приведена для удобства пользователей настоящего стандарта и не является рекомендацией CEN (Европейского комитета по стандартизации).

5.8 Приемник – стандартный градуированный цилиндр вместимостью 100 см³, размерами, приведенными на рисунке 4.

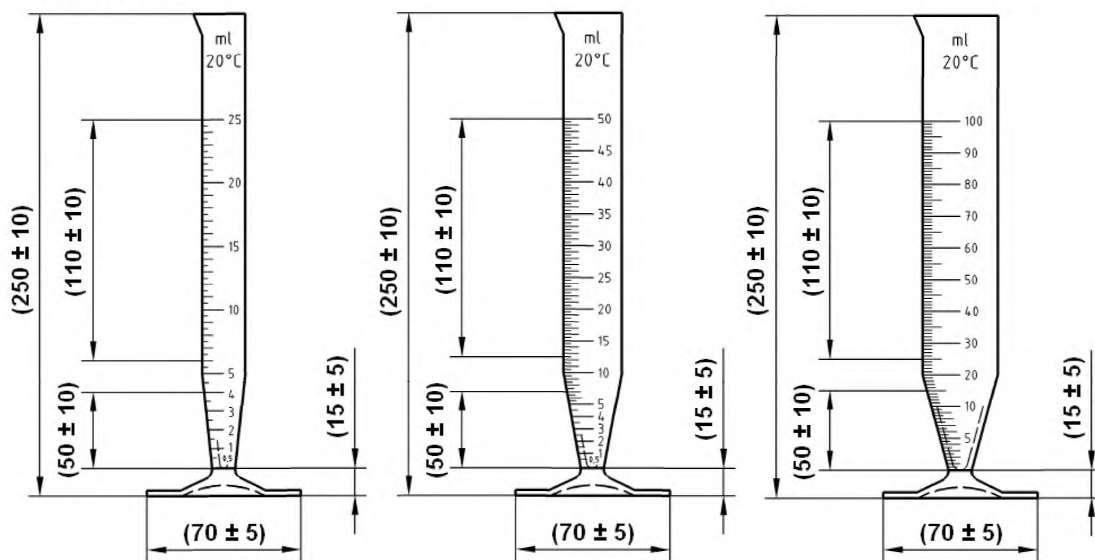


Рисунок 4 – Остродонные приемники вместимостью 25, 50 и 100 см³

5.9 Термометр, соответствующий требованиям, указанным в приложении А.

Вместо ртутных термометров могут быть использованы другие устройства измерения температуры. В качестве арбитражных используют только ртутные термометры. Любое другое устройство измерения температуры должно быть калиброванным, чтобы показания соответствовали показаниям ртутных термометров и значения времени откликов были сопоставимыми.

При проведении испытания по настоящему стандарту показания термометра снимают непрерывно, поэтому заранее определяют и применяют соответствующие поправки к показаниям термометра.

5.10 Бесшовный металлический контейнер для остатка вместимостью приблизительно 250 см³, диаметром (75 ± 5) мм и высотой (55 ± 5) мм или аналогичный.

5.11 Весы с точностью взвешивания до 0,1 г.

6 Проведение испытания

6.1 Пробы отбирают в соответствии с EN 58.

6.2 Приготовление образцов

6.2.1 Образцы разбавленных и разжиженных битуминозных вяжущих готовят в соответствии с EN 12594. Перед отбором представительной пробы для испытания образцы тщательно перемешивают для обеспечения однородности и при необходимости нагревают.

6.2.2 При наличии значительного количества воды, вызывающей вспенивание и бурное кипение, обезвоживают не менее 250 см³ образца нагреванием в достаточно большой колбе для перегонки, чтобы пена не попала в боковую трубку. Нагревание прекращают при отсутствии пенообразования. Если при этом было отогнано любое светлое масло, его отделяют и наливают обратно в колбу, после охлаждения ее содержимого, чтобы предотвратить потери летучего масла. Перед отбором пробы для испытания тщательно перемешивают содержимое колбы.

6.3 Подготовка аппаратуры

6.3.1 Рассчитывают массу 200 см³ образца по плотности материала при температуре 15 °С. Взвешивают эту массу с точностью до ± 0,5 г и помещают в колбу для перегонки (5.1).

6.3.2 Помещают колбу в кожух (5.4), установленный на два листа металлической сетки (5.5) на трехногом или кольцевом штативе. Присоединяют трубку холодильника (5.2) к боковой трубке колбы с помощью пробки, держа горловину колбы вертикально. Присоединяют стеклянный переходник (5.3) к концу трубки холодильника так, чтобы расстояние от горловины колбы для перегонки до выходного отверстия переходника составило (650 ± 50) мм.

ГОСТ EN 13358–2013

6.3.3 Вставляют термометр через плотно притертую пробку в горловине колбы для перегонки так, чтобы шарик термометра находился на дне колбы. Поднимают термометрическое устройство на $(6,5 \pm 1,0)$ мм от дна колбы, используя деления шкалы термометра.

6.3.4 Закрывают горелку подходящим защитным устройством или вытяжной трубой. Помещают приемник так, чтобы переходник был вставлен в приемник на расстоянии не менее 25 мм, но не ниже отметки 100 см³. Плотно накрывают приемник соответствующим образом нагруженным куском фильтровальной бумаги или аналогичным материалом, вырезанным так, чтобы он плотно облегал переходник.

6.3.5 Колба, холодильник, переходник и приемник должны быть чистыми и сухими. Бесшовный контейнер для остатка и крышку размещают в место без сквозняков.

6.3.6 Подают холодную воду через рубашку холодильника. При необходимости используют теплую воду для предотвращения образования твердого конденсата в трубке-конденсаторе.

6.4 Проведение испытания

6.4.1 Если известно во время проведения испытания атмосферное давление в паскалях¹⁾, то температуру корректируют в соответствии с таблицей 1. Поправку на выступающий столбик термометра не вносят. Если атмосферное давление неизвестно и лаборатория находится на высоте более чем на 150 м выше уровня моря, корректируют температуру в соответствии с таблицей 2.

П р и м е ч а н и я

1 Поправку вносят только один раз.

2 При корректировке температуры следует учитывать, что значение температуры испытания может быть определено с точностью до 1 °С.

Т а б л и ц а 1 – Коэффициенты для вычисления температуры

Номинальная температура, °С	Поправка ^{a)} на каждые 1,333 кПа разности в давлении, °С
160	0,514
175	0,531
190	0,549
225	0,591
250	0,620
260	0,632
275	0,650
300	0,680
316	0,698
325	0,709
360	0,751

^{a)} Вычитают, если атмосферное давление ниже 101,3 кПа, прибавляют – если выше.

Т а б л и ц а 2 – Скорректированная температура разделения на фракции для различных значений высоты над уровнем моря

Высота над уровнем моря, м	Температура разделения на фракции для различных значений высоты над уровнем моря, °С				
- 305	192	227	263	318	362
-152	191	226	261	317	361
0	190	225	260	316	360
152	189	225	259	315	359
305	189	225	258	314	358
457	188	223	258	313	357
610	187	222	257	312	356
762	186	221	256	312	355
914	186	220	255	311	354

¹⁾ Стандартное давление составляет 101,3 кПа.

1067	185	220	254	310	353
1219	184	219	254	309	352
1372	184	218	253	308	351
1524	183	218	252	307	350
1676	182	217	251	306	359
1829	182	216	250	305	349
1981	181	215	250	305	348
2134	180	214	249	304	347
2286	180	214	248	303	346
2438	179	213	248	302	345

6.4.2 Регулируют нагревание так, чтобы первая капля дистиллята упала с конца боковой трубки колбы через 5–15 мин. Перегоняют образец так, чтобы поддерживать следующие скорости каплепадения при счете капель, падающих с кончика переходника:

- до 260 °С – от 50 до 70 капель в минуту;
- от 260 °С до 316 °С – от 20 до 70 капель в минуту;
- до 360 °С – не более 10 мин для окончания перегонки.

6.4.3 Записывают объемы дистиллятов с точностью до 0,5 см³ в приемнике при скорректированных температурах. Если объем отогнанного дистиллята является критическим, используют приемники, градуированные по 0,1 см³ и погруженные в прозрачную баню, поддерживаемую при температуре (15 ± 2) °С.

6.4.4 При достижении скорректированной температуры 360 °С гасят пламя и снимают колбу с термометром. Держа колбу в позиции наливания, вынимают термометр и выливают содержимое в контейнер для остатка. Общее время от момента погашения пламени до выливания дистиллята должно быть по возможности минимальным, но не более 15 с. При выливании боковая трубка колбы должна быть расположена приблизительно горизонтально, чтобы предотвратить попадание конденсата в боковой трубке к остатку.

6.4.5 После полного вытекания дистиллята из холодильника в приемник регистрируют общий собранный объем дистиллята как общий дистиллят до температуры 360 °С.

6.4.6 После охлаждения остатка до прекращения дымления его тщательно перемешивают, затем разливают в емкости для определения пенетрации, вязкости или температуры размягчения. Проводят испытания в соответствии с требованиями соответствующих стандартов сразу же после разлива остатка.

7 Вычисления

7.1 Битумный остаток после перегонки

Вычисляют содержание остатка V_R , % об., по формуле

$$V_R = \frac{(200 - D_t)}{200} 100, \quad (1)$$

где D_t – объем общего собранного дистиллята до температуры 360 °С, см³.

7.2 Общий дистиллят

Вычисляют содержание общего дистиллята $D_{\%}$, % об., по формуле

$$D_{\%} = \frac{D_t}{200} 100, \quad (2)$$

ГОСТ EN 13358–2013

7.3 Фракции дистиллятов

7.3.1 Вычисляют содержание каждой фракции V_D по отношению к общему объему образца по формуле

$$V_D = \frac{V_f}{200} 100, \quad (3)$$

где V_f – собранный объем соответствующей фракции, см³.

7.3.2 Вычисляют содержание каждой фракции V_D по отношению к общему объему образца по формуле

$$V_D = \frac{V_f}{D_t} 100. \quad (4)$$

8 Оформление результатов

Расчитанные в соответствии с разделом 7 результаты в процентах по объему округляют до первого десятичного знака.

9 Прецизионность

9.1 Повторяемость r

Расхождение между двумя результатами параллельных испытаний, полученными одним оператором на одной и той же аппаратуре при постоянных условиях испытания на идентичных образцах при нормальном и правильном проведении испытания, в течение длительного времени может превысить значение r по таблице 3 только в одном случае из двадцати.

9.2 Воспроизводимость R

Расхождение между двумя результатами испытаний, полученными разными операторами в разных лабораториях на идентичных образцах при нормальном и правильном проведении испытания в течение длительного времени может превысить значение R по таблице 3 только в одном случае из двадцати.

Т а б л и ц а 3 – Повторяемость и воспроизводимость

Фракция, °С	Повторяемость r , % об.	Воспроизводимость R , % об.
До 175 включ.	1	3,5
Св. 175	1	2,0
Остаток	1	2,0

10 Протокол испытания

Протокол испытания должен содержать:

- тип и полную идентификацию испытуемого образца;
- обозначение настоящего стандарта;
- результат испытания (раздел 8) с точностью определения объема дистиллята в приемнике (0,5 см³ или 0,1 см³ по выбору лаборанта);
- отклонение от установленной методики;
- дату проведения испытания.

**Приложение А
(обязательное)**

Технические характеристики термометра

Диапазон температур, °С	От минус 2 до плюс 400
Отметки шкалы: деления, °С	1
длинные линии у каждых, °С	5
числа у каждых, °С	10
ширина линии, мм, не более	0,15
погрешность шкалы, °С, не более: до 300 °С	1
более 300 °С	1,5
Погружение	Полное
Расширительная камера позволяет нагрев до	Требуемой температуры
Полная длина, мм	380 – 390
Наружный диаметр столбика, мм	6,0 – 8,0
Длина шарика, мм	10 – 15
Наружный диаметр шарика, мм	Не менее 5,0 мм, но не шире столбика
Расположение шкалы: расстояние между шариком и линией при 0 °С, мм	30 – 40
длина диапазона шкалы, мм	290 – 330
П р и м е ч а н и е – Подходящим является термометр IP 6С/АСТМ 8С.	

Сведения о соответствии межгосударственных стандартов ссылочным европейским региональным стандартам

Т а б л и ц а Д.А.1

Обозначение и наименование европейского регионального стандарта	Степень соответствия	Обозначение и наименование межгосударственного стандарта
EN 58:2004 Битум и битуминозные вяжущие. Отбор проб битуминозных вяжущих	–	*
EN 12594:2007 Битум и битуминозные вяжущие. Приготовление образцов для испытания	–	*
*Соответствующий межгосударственный стандарт отсутствует. До его утверждения рекомендуется использовать перевод на русский язык данного стандарта. Перевод данного стандарта находится в Федеральном информационном фонде технических регламентов и стандартов.		

УДК 665.6.033:006.354

МКС 75.140

IDT

Ключевые слова: битумы, битуминозные вяжущие, фракционный состав, разбавленные и разжиженные битуминозные вяжущие, минеральные разжижители

Подписано в печать 01.04.2014. Формат 60x84¹/₈

Усл. печ. л. 1,86. Тираж 31 экз. Зак. 1266

Подготовлено на основе электронной версии, предоставленной разработчиком стандарта

ФГУП «СТАНДАРТИНФОРМ»,

123995 Москва, Гранатный пер., 4.

www.gostinfo.ru

info@gostinfo.ru