
МЕЖГОСУДАРСТВЕННЫЙ СОВЕТ ПО СТАНДАРТИЗАЦИИ, МЕТРОЛОГИИ И СЕРТИФИКАЦИИ
(МГС)

INTERSTATE COUNCIL FOR STANDARDIZATION, METROLOGY AND CERTIFICATION
(ISC)

МЕЖГОСУДАРСТВЕННЫЙ
СТАНДАРТ

ГОСТ
12.2.121—
2013

Система стандартов безопасности труда

ТРАКТОРЫ ПРОМЫШЛЕННЫЕ

Общие требования безопасности

Издание официальное



Москва
Стандартинформ
2014

Предисловие

Цели, основные принципы и порядок проведения работ по межгосударственной стандартизации установлены ГОСТ 1.0—92 «Межгосударственная система стандартизации. Основные положения» и ГОСТ 1.2—2009 «Межгосударственная система стандартизации. Стандарты межгосударственные, правила и рекомендации по межгосударственной стандартизации. Правила разработки, принятия, применения, обновления и отмены»

Сведения о стандарте

1 РАЗРАБОТАН Федеральным государственным унитарным предприятием «Всероссийский научно-исследовательский институт стандартизации и сертификации в машиностроении» (ВНИИНМАШ)

2 ВНЕСЕН Межгосударственным техническим комитетом по стандартизации МТК 284

3 ПРИНЯТ Межгосударственным советом по стандартизации, метрологии и сертификации (протокол от 5 ноября 2013 г. № 61-П)

За принятие стандарта проголосовали:

Краткое наименование страны по МК (ИСО 3166) 004—97	Код страны по МК (ИСО 3166) 004—97	Сокращенное наименование национального органа по стандартизации
Армения	AM	Минэкономики Республики Армения
Беларусь	BY	Госстандарт Республики Беларусь
Киргизия	KG	Кыргызстандарт
Россия	RU	Росстандарт
Таджикистан	TJ	Таджикстандарт

4 Приказом Федерального агентства по техническому регулированию и метрологии от 18 марта 2014 г. № 167-ст межгосударственный стандарт ГОСТ 12.2.121—2013 введен в действие в качестве национального стандарта Российской Федерации с 1 января 2015 г.

5 ВЗАМЕН ГОСТ 12.2.121—88

Информация об изменениях к настоящему стандарту публикуется в ежегодном информационном указателе «Национальные стандарты», а текст изменений и поправок — в ежемесячном информационном указателе «Национальные стандарты». В случае пересмотра (замены) или отмены настоящего стандарта соответствующее уведомление будет опубликовано в ежемесячном информационном указателе «Национальные стандарты». Соответствующая информация, уведомление и тексты размещаются также в информационной системе общего пользования — на официальном сайте Федерального агентства по техническому регулированию и метрологии в сети Интернет

© Стандартиформ, 2014

В Российской Федерации настоящий стандарт не может быть полностью или частично воспроизведен, тиражирован и распространен в качестве официального издания без разрешения Федерального агентства по техническому регулированию и метрологии

Содержание

1 Область применения	1
2 Нормативные ссылки	1
3 Общие требования	2
4 Требования к системе доступа.	2
5 Требования к обзорности.	3
6 Требования к освещенности	4
7 Требования к кабинам и рабочему месту оператора.	5
8 Требования к системам, узлам и агрегатам.	5
9 Требования к средствам защиты	6
10 Требования безопасности при монтаже и транспортировании.	6
Приложение А (обязательное) Требования к проектированию систем доступа	7
Приложение Б (обязательное) Размеры и взаимное расположение элементов системы доступа	8
Приложение В (обязательное) Значения углов, характеризующих зоны обзора через окна кабины базовых моделей тракторов	9
Приложение Г (обязательное) Перечень объектов наблюдения.	10
Приложение Д (обязательное) Координаты точек, устанавливающих границы зон освещенности. . . .	11

Система стандартов безопасности труда**ТРАКТОРЫ ПРОМЫШЛЕННЫЕ****Общие требования безопасности**

Occupational safety standards system. Industrial tractors. General safety requirements

Дата введения — 2015—01—01

1 Область применения

Настоящий стандарт распространяется на гусеничные и колесные промышленные тракторы, предназначенные для агрегатирования с технологическим оборудованием (далее — тракторы).

2 Нормативные ссылки

В настоящем стандарте использованы нормативные ссылки на следующие межгосударственные стандарты:

ГОСТ 12.1.003—83 Система стандартов безопасности труда. Шум. Общие требования безопасности

ГОСТ 12.1.012—2004 Система стандартов безопасности труда. Вибрационная безопасность. Общие требования

ГОСТ 12.2.003—91 Система стандартов безопасности труда. Оборудование производственное. Общие требования безопасности

ГОСТ 12.2.120—2005 Система стандартов безопасности труда. Кабины и рабочие места операторов тракторов и самоходных сельскохозяйственных машин. Общие требования безопасности

ГОСТ 12.4.026—76* Система стандартов безопасности труда. Цвета сигнальные и знаки безопасности

ГОСТ 14192—96 Маркировка грузов

ГОСТ 19323—73 Колпачки резиновые защитные. Конструкция и размеры

ГОСТ 19324—80 Колпачки резиновые защитные. Технические условия

ГОСТ 26336—97 Тракторы, машины для сельского и лесного хозяйства, самоходные механизмы для газонов и садов. Условные обозначения (символы) элементов систем управления, обслуживания и отображения информации

ГОСТ 27254—87 Машины землеройные. Система рулевого управления колесных машин

ГОСТ 27921—88 Машины землеройные. Минимальные размеры смотровых отверстий

ГОСТ 30869—2003 (ЕН 983:1996) Безопасность оборудования. Требования безопасности к гидравлическим и пневматическим системам и их компонентам. Пневматика

ГОСТ 31177—2003 (ЕН 982:1996) Безопасность оборудования. Требования безопасности к гидравлическим и пневматическим системам и их компонентам. Гидравлика

ГОСТ 31551—2012 Оборудование сваебойное. Общие технические условия

* На территории Российской Федерации действует ГОСТ Р 12.4.026—2001 «Цвета сигнальные и знаки безопасности и разметка сигнальная. Назначение и правила применения. Общие технические требования и характеристики. Методы испытаний».

ГОСТ ИСО 3450—2002* Машины землеройные. Тормозные системы колесных машин. Требования к эффективности и методы испытаний

ГОСТ ISO 5010—2011 Машины землеройные. Система рулевого управления колесных машин

ГОСТ ИСО 5353—2003 Машины землеройные, тракторы и машины для сельскохозяйственных работ и лесоводства. Контрольная точка сиденья

П р и м е ч а н и е — При пользовании настоящим стандартом целесообразно проверить действие ссылочных стандартов в информационной системе общего пользования — на официальном сайте Федерального агентства по техническому регулированию и метрологии в сети Интернет или по ежегодному информационному указателю «Национальные стандарты», который опубликован по состоянию на 1 января текущего года, и по выпускам ежемесячного информационного указателя «Национальные стандарты» за текущий год. Если ссылочный стандарт заменен (изменен), то при пользовании настоящим стандартом следует руководствоваться заменяющим (измененным) стандартом. Если ссылочный стандарт отменен без замены, то положение, в котором дана ссылка на него, применяется в части, не затрагивающей эту ссылку.

3 Общие требования

3.1 Тракторы должны изготавливаться в соответствии с требованиями ГОСТ 12.2.003.

3.2 Угол поперечной статической устойчивости трактора должен быть не менее 40°.

3.3 Нагрузка на управляемые колеса должна быть не менее 20 % эксплуатационной массы трактора.

3.4 Уровень внешнего шума

3.4.1 Уровень внешнего шума колесных тракторов не должен превышать:

85 дБА — для тракторов с эксплуатационной массой (без балласта), не превышающей 1500 кг;

89 дБА — для тракторов с эксплуатационной массой (без балласта), превышающей 1500 кг;

3.4.2 Уровень внешнего шума гусеничных тракторов — по техническим условиям на конкретные модели.

3.5 Гидроприводы должны соответствовать требованиям ГОСТ 31177.

3.6 Пневмоприводы должны соответствовать требованиям ГОСТ 30869.

3.7 На тракторе должно быть предусмотрено место для крепления огнетушителя.

3.8 Конструкцией трактора должно быть предусмотрено обеспечение безопасного проведения технического обслуживания.

3.9 Тракторы, предназначенные для работы в горных условиях, должны быть оборудованы сигнализаторами предельно допустимого крена.

3.10 Тракторы должны иметь два звуковых сигнала, включаемых из кабины, один из которых направлен вперед, другой — назад.

Уровень звука сигнала в направлении действия должен быть выше уровня звука внешнего шума трактора не менее чем на 3 дБА.

3.11 Тракторы должны оснащаться по требованию потребителя устройствами звукового и (или) светового оповещения, включающимися автоматически при включении передач заднего хода.

3.12 Конструкцией трактора должна быть исключена возможность самопроизвольного включения и выключения передач и приводов рабочих органов.

3.13 Тормозные системы тракторов должны обеспечивать безопасность работы в течение регламентированного срока службы при условии выполнения правил эксплуатации, обслуживания и регулировок, предусмотренных руководством по эксплуатации.

Требования к эффективности тормозных систем колесных тракторов — по ГОСТ ИСО 3450, гусеничных тракторов — по техническим условиям на конкретные модели тракторов.

3.14 Рулевое управление колесных тракторов — по ГОСТ ISO 5010.

4 Требования к системе доступа

4.1 Конструкция системы доступа трактора должна обеспечивать безопасность подъема и входа оператора на рабочее место и доступа к местам обслуживания трактора.

Допускается использовать в качестве элементов системы доступа элементы конструкции трактора и технологического оборудования.

* На территории Российской Федерации действует ГОСТ Р ИСО 3450—99 «Машины землеройные. Тормозные системы колесных машин. Требования к эффективности и методы испытаний».

4.2 Система доступа тракторов должна соответствовать требованиям приложений А и Б.

4.3 Размеры отверстий для осмотра и обслуживания сборочных единиц и агрегатов трактора — по ГОСТ 27921.

5 Требования к обзорности

5.1 Конструкция гусеничного трактора должна обеспечивать оператору видимость с рабочего места пространства

- в передних зонах обзора, ограниченной углами α , γ , α_2 , γ_1 и γ_3 , через окна кабины по рисунку 1, отсчитываемых из точки K_1 ;

- в задней зоне обзора, ограниченной углами α_1 , γ_2 , через окно кабины по рисунку 1, отсчитываемых из точки K_2 или K_3 ;

- со стороны расположения сиденья оператора (со стороны преимущественного наблюдения) в передней зоне обзора, ограниченной углами α_2 и γ_3 , точкой 1, расположенной на обводе гусеницы, и участком этой же гусеницы размером не менее $l \cdot b_1 = 0,1L \cdot 0,2b$, где L — база трактора; b — ширина гусеницы, — по рисунку 1;

- со стороны, противоположной расположению сиденья оператора (со стороны дополнительного наблюдения) в передней зоне обзора, ограниченной углом γ_1 , наружной кромкой обвода гусеницы, рекомендуемая длина которого должна быть не менее $0,1L$.

При этом точка K_1 — точка отсчета обзорности передней зоны, а точки K_2 и K_3 — точки отсчета обзорности задней зоны.

5.2 Расположение точек K_1 , K_2 и K_3 относительно контрольной точки сиденья оператора — по рисунку 2.

П р и м е ч а н и е — Контрольная точка сиденья (КТС) — по ГОСТ ИСО 5353.

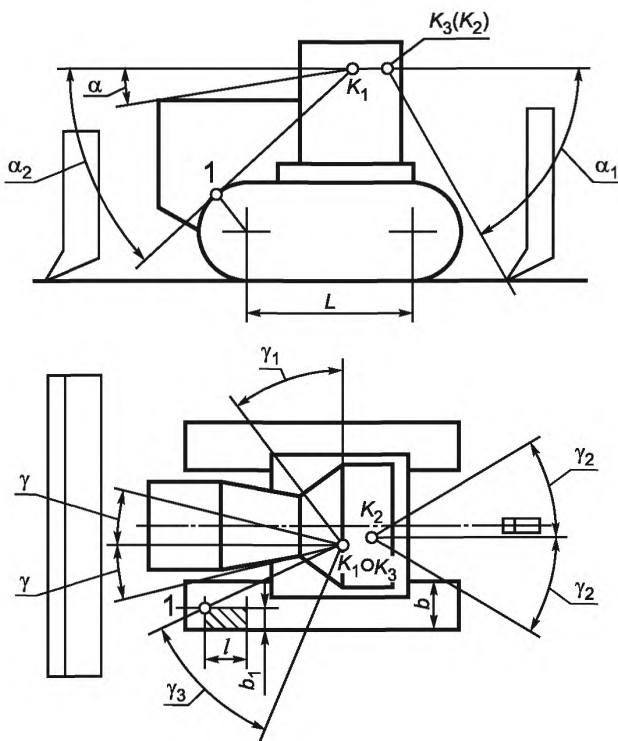


Рисунок 1

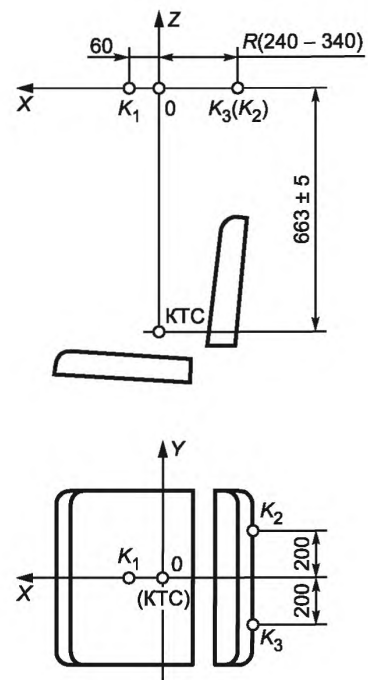


Рисунок 2

5.3 Минимальные значения углов, ограничивающих зоны обзора по 5.1, — по приложению В.

5.4 Значения углов, ограничивающих зоны обзора, должны быть установлены в технических условиях на тракторы конкретных базовых моделей с учетом перечня объектов наблюдения (элементов технологического оборудования, ориентиров движения и т. п.), видимость которых необходимо обеспечить в зонах обзора и перечень которых установлен в приложении Г и на рисунке 3.

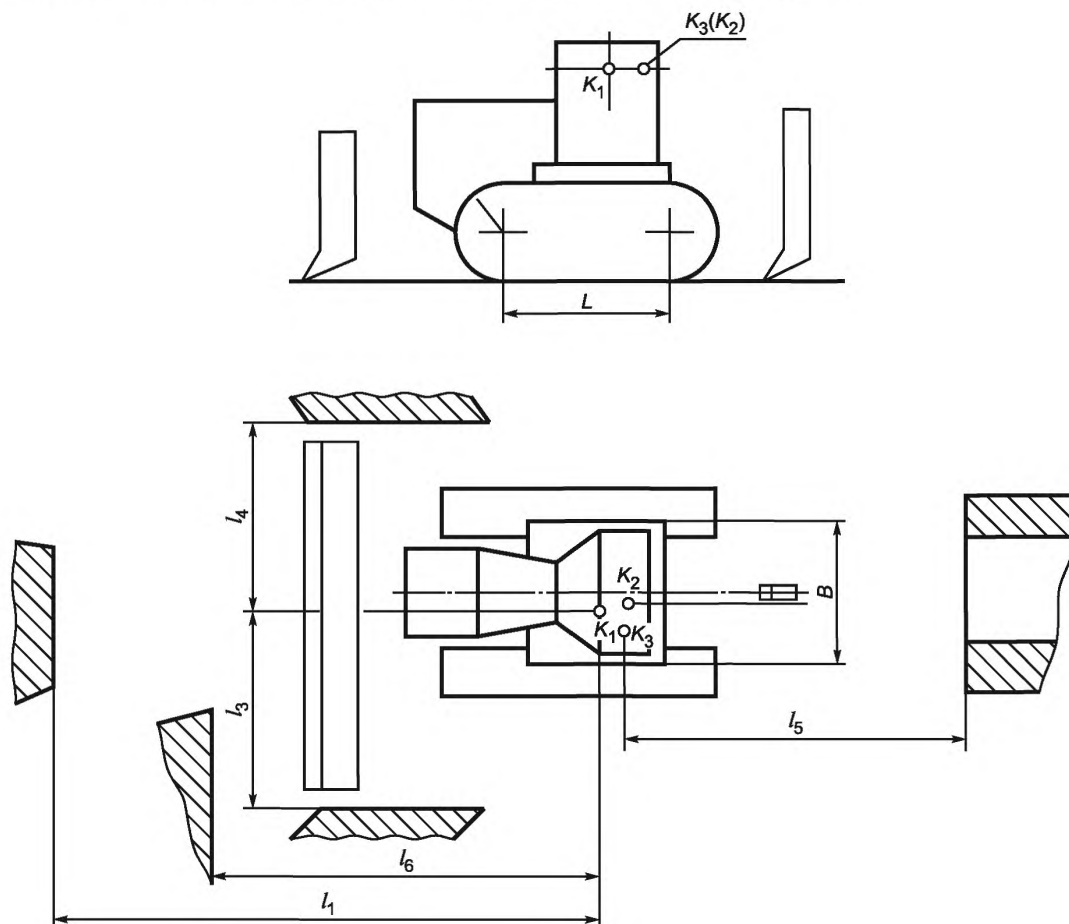


Рисунок 3

5.5 В зонах обзора по 4.1 не допускается размещение стоек кабины и других элементов конструкции трактора за исключением выхлопной трубы.

5.6 Требования к обзорности тракторов с передним расположением кабины — по техническим условиям на тракторы конкретных моделей.

5.7 Требования к обзорности колесных тракторов — по техническим условиям на тракторы конкретных моделей.

6 Требования к освещенности

6.1 Тракторы должны иметь транспортную и рабочую системы внешнего освещения, которые совместно должны обеспечивать требования 6.2.

6.2 Минимально допустимая освещенность передней, задней и боковых рабочих зон и их координаты для тракторов — по приложению Д и рисунку 4. Допускается по согласованию с потребителем не освещать боковые зоны.

Количество и тип фар — по техническим условиям на тракторы конкретных моделей.

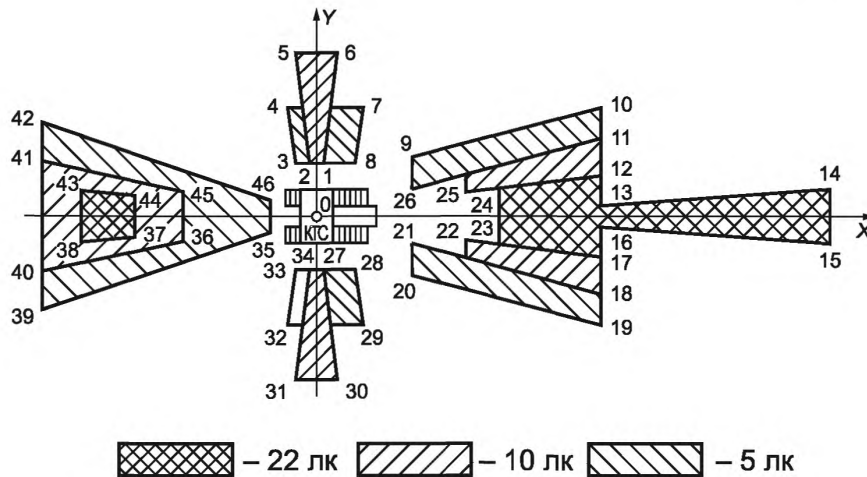


Рисунок 4

7 Требования к кабинам и рабочему месту оператора

7.1 Требования к кабинам

7.1.1 Тракторы должны быть оборудованы кабинами в соответствии с ГОСТ 12.2.120.

7.1.2 Крыши кабин тракторов, агрегированных трубоукладочным оборудованием, должны иметь застекленные световые проемы (люки), обеспечивающие видимость крюковой подвески в крайнем верхнем положении.

7.1.3 Кабина должна быть защищена от проникновения пыли и влаги в местах ввода органов управления.

7.2 Требования к рабочему месту оператора — по ГОСТ 12.2.120.

7.3 Требования к системе управления колесных тракторов — по ГОСТ 27254.

7.3 Параметры вибрации на сиденьи оператора и органах управления при использовании трактора на основных операциях устанавливаются в технических условиях на тракторы конкретных моделей в соответствии с требованиями ГОСТ 12.1.012.

7.4 Уровень звука на рабочем месте оператора должен соответствовать ГОСТ 12.1.003.

8 Требования к системам, узлам и агрегатам

8.1 Открытые клеммы электрооборудования, кроме подключаемых к массе, должны иметь резиновые защитные колпачки по ГОСТ 19323 и ГОСТ 19324 или специальную защиту по технической документации. Места установки защиты — по технической документации на трактор конкретной модели.

8.2 Монтаж и крепление электропроводки должны исключать возможность повреждения ее изоляции.

8.3 В систему электрооборудования должна входить розетка для подключения переносной лампы мощностью не менее 20 Вт.

8.4 Аккумуляторные батареи должны быть размещены в отдельных отсеках или контейнерах, исключающих попадание на батареи токопроводящих и горючих материалов и паров электролита в кабину.

8.5 В системе электрооборудования должен предусматриваться выключатель массы, включаемый с рабочего места оператора.

8.6 Система пуска двигателя (за исключением системы предпускового подогрева) должна приводиться в действие из кабины и быть пожаробезопасной.

При наличии ручной дополнительной системы пуска конструкция пускового устройства (агрегата) должна исключать обратный ход вращаемых элементов.

8.7 Выпускная система двигателя должна обеспечивать гашение искр до выхода отработавших газов в атмосферу. Струя отработавших газов не должна быть направлена на оператора или горючие материалы. В местах соединений прорыв газов и искр не допускается.

8.8 Двигатели должны быть оборудованы устройством для экстренной остановки при аварийных ситуациях.

8.9 Конструкция системы питания, смазки и охлаждения должна исключать каплепадение топлива, масла и охлаждающей низкозамерзающей жидкости. Допускается каплепадение из дренажных трубок (отверстий) в предназначенные для этого емкости.

8.10 Топливный, масляный баки и радиатор системы охлаждения должны быть приспособлены для механизированной заправки.

Расположение заправочных горловин топливных баков должно быть таким, чтобы при заправке исключалось попадание топлива на части трактора, способные его воспламенить.

Персоналу должны быть обеспечены условия для безопасной заправки, слива и сбора рабочих жидкостей, таких как моторное масло, жидкости для системы охлаждения.

8.11 Высота расположения заправочных горловин, аккумуляторов и инструментального ящика для тракторов не должна быть более 1400 мм, а остальных мест обслуживания — не более 1600 мм от опоры для ног оператора (земли, пола кабины и элементов системы доступа).

8.12 Места смазки должны быть обозначены символами или указателями.

Допускается выполнять указатель в виде круга диаметром не менее 10 мм или наклейки с символом на расстоянии 20—50 мм от масленки.

Если цвет масленки отличается от цвета трактора, допускается места смазки не обозначать.

8.13 Элементы конструкции тракторов, которые могут представлять опасность при работе, обслуживании или транспортировании, должны иметь сигнальную окраску. Сигнальные цвета и знаки безопасности — по ГОСТ 12.4.026.

8.14 На тракторе должна быть установлена табличка или нанесены надписи, содержащие порядок выполнения операций пожаротушения.

9 Требования к средствам защиты

9.1 Движущиеся элементы конструкции, представляющие опасность, должны быть ограждены или снабжены средствами защиты, за исключением элементов, ограждение которых не допускается их функциональным назначением.

9.2 Защитные устройства и ограждения должны предохранять оператора от механического, теплового, химического и электрического воздействий при эксплуатации и обслуживании трактора.

9.3 Ограждения узлов и частей тракторов, подлежащих частому осмотру в процессе эксплуатации, должны быть открываемыми или быстроразъемными.

9.4 Для защиты оператора от последствий внезапного повреждения шлангов, находящихся под давлением масла более 5000 кПа при температуре более 50 °С и расположенных внутри кабины, должны быть предусмотрены защитные ограждения.

9.5 Конструкция капота или поднимаемых ограждений должна исключать возможность их самопроизвольного опускания.

9.6 Конструкция трактора должна обеспечивать возможность установки защитных устройств, обеспечивающих сохранение объема ограничения деформации (зоны безопасности) при случайном падении на кабину предметов, а также в случае опрокидывания тракторов.

9.7 Колесные тракторы должны быть оборудованы крыльями, если отсутствуют элементы конструкции, выполняющие их функции.

10 Требования безопасности при монтаже и транспортировании

10.1 Тракторы должны иметь места или устройства для строповки и зачаливания, которые обозначают указывающим направлением стропа отрезком цепи по ГОСТ 14192 стойкой краской или другими материалами, отличающимися по цвету от трактора. Допускается обозначение по ГОСТ 26336.

10.2 Сборочные единицы, имеющие массу свыше 20 кг, должны иметь устройства или места для строповки.

10.3 Габаритные размеры колесных тракторов при движении по дорогам общей сети не должны быть более 2,5 м по ширине и 4 м по высоте.

Тракторы, габаритная ширина которых превышает установленную, должны быть оборудованы сигнальными средствами в соответствии с Правилами дорожного движения и иметь в верхней точке мигающий световой сигнал оранжевого или желтого цвета.

**Приложение А
(обязательное)****Требования к проектированию систем доступа**

А.1 Поверхности, по которым перемещается оператор вне кабины (в том числе любые составные части трактора или оборудования, за исключением гусениц, используемые как часть системы доступа), должны исключать возможность соскальзывания ноги оператора.

А.2 Размещение элементов системы доступа на высоте более 1 м над уровнем земли должно обеспечивать при подъеме и спуске оператора три точки опоры (две руки и одна нога или одна рука и две ноги).

А.3 Рабочая поверхность ступени не должна быть предназначена для использования в качестве скобы. Допускается ближайшую к земле ступень выполнять подвесной.

А.4 Ширина проходов, используемых только для доступа к платформам для обслуживания и осмотра, должна быть не менее 230 мм. Допускается выполнение операций обслуживания и осмотра непосредственно с проходов.

А.5 Доступ к дверному проему кабины должен быть обеспечен непосредственно со ступеней, или платформ, или прохода. Доступу не должна препятствовать открывающаяся дверь.

**Приложение Б
(обязательное)**

Размеры и взаимное расположение элементов системы доступа

Наименование элемента системы доступа и его параметра	Размер, мм		
	мин.	макс.	рекомендуемый
1 Ступени и лестницы			
Высота первой ступени над уровнем земли или платформы	—	700	400
Интервал между подножками или ступенями	230	450	300
Ширина ступени:			
для одной ступни	160	—	200
для обеих ступней	320	—	400
Просвет между ступенями	130	—	150
Глубина опорной поверхности	20 (180 для ступеней, стоя на которых оператор выполняет работу)	—	180
Свободная зона для носка ступни	150	—	200
2 Поручни и скобы			
Диаметр или размер по граням	16	38	25
Длина скобы	150	—	250
Просвет для руки вокруг поручня или скобы	75	—	—
Высота поручня над отдельной ступенью, платформой, лестницей	850	960	900
Боковое смещение поручней или скобы от края ступени	—	200	—
Расстояние между параллельными поручнями	—	600	400*
3 Проходы и ограждающие** поручни			
Ширина прохода	300	—	600
Высота ограждающего поручня	1000	—	1100
Высота бортика для ног	50	—	100
Зазор между бортиком для ног и полом	0	10	—
* 600 мм, если требуется просвет для бедра.			
** Поручни, предназначенные для предотвращения падения оператора с прохода			

**Приложение В
(обязательное)**

**Значения углов, характеризующих зоны обзора через окна кабины
базовых моделей тракторов**

Зона обзора	Обозначение угла обзора	Угол обзора, град, не менее, для класса трактора		
		6, 10, 15	25, 35, 50	75
Передняя	α	9	8	7
Передняя	γ	9	9	9
Передняя со стороны дополнительного наблюдения	γ_1	20	32	30
Передняя со стороны преимущественного наблюдения	γ_3	20	32	30
Передняя со стороны преимущественного наблюдения	α_2	35	32	30
Задняя	α_1^*	50	45	43
Задняя	γ_3	40	30	30

* В направлении на зуб рыхлителя.
** Кроме трактора с передним расположением кабины.

Приложение Г
(обязательное)

Перечень объектов наблюдения

Г.1 Объекты наблюдения по рисунку 3 из точки K_1

Г.1.1 В зоне, ограниченной углами α и γ (см. рисунок 1), — участок поверхности грунта перед центральной частью отвала с расстояния l_1 (не более $7L$).

Г.1.2 В зоне, ограниченной углами α_2 и γ_3 (см. рисунок 1), — участок поверхности грунта, находящийся за линией, параллельной гусенице, с расстояния l_3 (не более $1,5B$).

Г.1.3 В зоне, ограниченной углом γ_1 (см. рисунок 1), — участок поверхности грунта с границей, параллельной гусенице, с расстояния l_4 (не более $1,7B$).

Г.2 Объекты наблюдения по рисунку 3 из точек K_2 и (или) K_3 в зоне, ограниченной углами α_1 и γ_2 (см. рисунок 1):

- наконечник зуба рыхлителя, опущенный на грунт;
- следы гусениц с расстояния l_5 (не более $2,5L$);
- шток гидроцилиндра наклона зуба рыхлителя (на длине хода);
- крюковая подвеска в крайнем верхнем положении.

Г.3 Участок на поверхности грунта перед отвалом, расположенный на расстоянии $l_6 \leq 3L$ (см. рисунок 3), обзор которого осуществляется из любой точки круга, лежащего в горизонтальной плоскости, с центром в точке K_1 и радиусом 300 мм.

**Приложение Д
(обязательное)**

Координаты точек, устанавливающих границы зон освещенности

Номер точки по рисунку 4	Координаты точки в долях h_0^*		Номер точки по рисунку 4	Координаты точки в долях h_0^*	
	X	Y		X	Y
1	0,18	1,11	24	4,01	0,49
2	-0,10	1,11	25	3,27	0,40
3	-0,28	1,11	26	2,25	0,56
4	-0,56	2,25	27	0,18	-1,11
5	-0,30	3,49	28	0,84	-1,11
6	0,55	3,49	29	1,20	-2,25
7	1,20	2,25	30	0,55	-3,49
8	0,84	1,11	31	-0,30	-3,49
9	2,25	1,15	32	-0,56	-2,25
10	6,31	2,25	33	-0,28	-1,11
11	6,31	1,57	34	-0,10	-1,11
12	6,31	0,77	35	-1,00	-0,30
13	6,31	0,33	36	-2,90	-0,56
14	11,43	0,60	37	-4,01	-0,42
15	11,43	-0,60	38	-5,14	-0,54
16	6,31	-0,33	39	-5,67	-1,73
17	6,31	-0,77	40	-5,67	-1,10
18	6,31	-1,57	41	-5,67	1,10
19	6,31	-2,25	42	-5,67	1,73
20	2,25	-1,15	43	-5,14	0,54
21	2,25	-0,56	44	-4,01	0,42
22	3,27	-0,40	45	-2,90	0,56
23	4,01	-0,49	46	-1,00	0,30

* h_0 — высота точки O по рисунку 2 над поверхностью измерительной площадки. Зоны освещенности и значения показателей освещенности приведены на рисунке 4.

Редактор *В.В. Фролов*
Технический редактор *В.Н. Прусакова*
Корректор *М.И. Першина*
Компьютерная верстка *О.Д. Черепковой*

Сдано в набор 29.05.2014. Подписано в печать 05.06.2014. Формат 60×84¹/₈. Гарнитура Ариал. Усл. печ. л. 1,86.
Уч.-изд. л. 1,20. Тираж 41 экз. Зак. 2225.