
МЕЖГОСУДАРСТВЕННЫЙ СОВЕТ ПО СТАНДАРТИЗАЦИИ, МЕТРОЛОГИИ И СЕРТИФИКАЦИИ
(МГС)
INTERSTATE COUNCIL FOR STANDARDIZATION, METROLOGY AND CERTIFICATION
(ISC)

МЕЖГОСУДАРСТВЕННЫЙ
СТАНДАРТ

ГОСТ
32411—
2013

ВЕЩЕСТВА ВЗРЫВЧАТЫЕ ПРОМЫШЛЕННЫЕ

Методы определения электрической емкости,
плотности и водоустойчивости эмульсий

Издание официальное



Москва
Стандартинформ
2019

Предисловие

Цели, основные принципы и общие правила проведения работ по межгосударственной стандартизации установлены ГОСТ 1.0 «Межгосударственная система стандартизации. Основные положения» и ГОСТ 1.2 «Межгосударственная система стандартизации. Стандарты межгосударственные, правила и рекомендации по межгосударственной стандартизации. Правила разработки, принятия, обновления и отмены»

Сведения о стандарте

1 РАЗРАБОТАН Открытым акционерным обществом «Государственный научно-исследовательский институт «Кристалл» (ОАО «ГосНИИ «Кристалл»)

2 ВНЕСЕН Федеральным агентством по техническому регулированию и метрологии

3 ПРИНЯТ Межгосударственным советом по стандартизации, метрологии и сертификации (протокол от 14 ноября 2013 г. № 44)

За принятие проголосовали:

Краткое наименование страны по МК (ИСО 3166) 004—97	Код страны по МК (ИСО 3166) 004—97	Сокращенное наименование национального органа по стандартизации
Азербайджан	AZ	Азстандарт
Армения	AM	Минэкономики Республики Армения
Беларусь	BY	Госстандарт Республики Беларусь
Киргизия	KG	Кыргызстандарт
Россия	RU	Росстандарт
Таджикистан	TJ	Таджикстандарт

4 Приказом Федерального агентства по техническому регулированию и метрологии от 18 февраля 2014 г. № 25-ст межгосударственный стандарт ГОСТ 32411—2013 введен в действие в качестве национального стандарта Российской Федерации с 1 сентября 2014 г.

5 ВВЕДЕН ВПЕРВЫЕ

6 ПЕРЕИЗДАНИЕ. Апрель 2019 г.

Информация о введении в действие (прекращении действия) настоящего стандарта и изменений к нему на территории указанных выше государств публикуется в указателях национальных стандартов, издаваемых в этих государствах, а также в сети Интернет на сайтах соответствующих национальных органов по стандартизации.

В случае пересмотра, изменения или отмены настоящего стандарта соответствующая информация будет опубликована на официальном интернет-сайте Межгосударственного совета по стандартизации, метрологии и сертификации в каталоге «Межгосударственные стандарты»

© Стандартиформ, оформление, 2014, 2019



В Российской Федерации настоящий стандарт не может быть полностью или частично воспроизведен, тиражирован и распространен в качестве официального издания без разрешения Федерального агентства по техническому регулированию и метрологии

ВЕЩЕСТВА ВЗРЫВЧАТЫЕ ПРОМЫШЛЕННЫЕ**Методы определения электрической емкости, плотности и водоустойчивости эмульсий**

Commercial explosives. Methods of determination of electric capacitance, density and resistance to water for emulsions

Дата введения — 2014—09—01

1 Область применения

Настоящий стандарт распространяется на вещества взрывчатые промышленные и устанавливает методы определения электрической емкости, плотности и водоустойчивости эмульсий, предназначенных для применения в производстве эмульсионных промышленных взрывчатых веществ.

2 Нормативные ссылки

В настоящем стандарте использованы нормативные ссылки на следующие стандарты:

- ГОСТ 1625 Формалин технический. Технические условия
ГОСТ 1770 (ИСО 1042—83, ИСО 4788—80) Посуда мерная лабораторная стеклянная. Цилиндры, мензурки, колбы, пробирки. Общие технические условия
ГОСТ 2603 Реактивы. Ацетон. Технические условия
ГОСТ 2768 Ацетон технический. Технические условия
ГОСТ 4328 Реактивы. Натрия гидроокись. Технические условия
ГОСТ 4919.1 Реактивы и особо чистые вещества. Методы приготовления растворов индикаторов
ГОСТ 5789 Реактивы. Тoluол. Технические условия
ГОСТ 6709¹⁾ Вода дистиллированная. Технические условия
ГОСТ 9880 Тoluол каменноугольный и сланцевый. Технические условия
ГОСТ 14710 Тoluол нефтяной. Технические условия
ГОСТ 14839.3 Взрывчатые вещества промышленные. Метод определения содержания аммиачной селитры
ГОСТ 17299 Спирт этиловый технический. Технические условия
ГОСТ 18300²⁾ Спирт этиловый ректификованный технический. Технические условия
ГОСТ 25336 Посуда и оборудование лабораторные стеклянные. Типы, основные параметры и размеры
ГОСТ 25794.1 Реактивы. Методы приготовления титрованных растворов для кислотно-основного титрования
ГОСТ 26184 Вещества взрывчатые промышленные. Термины и определения
ГОСТ 29169 Посуда лабораторная стеклянная. Пипетки с одной отметкой
ГОСТ 29251 Посуда лабораторная стеклянная. Бюретки. Часть 1. Общие требования
ГОСТ 30037 Вещества взрывчатые. Общие требования к проведению химических и физико-химических анализов.

1) В Российской Федерации действует ГОСТ Р 58144—2018.

2) В Российской Федерации действует ГОСТ Р 55878—2013.

П р и м е ч а н и е — При пользовании настоящим стандартом целесообразно проверить действие ссылочных стандартов и классификаторов на официальном интернет-сайте Межгосударственного совета по стандартизации, метрологии и сертификации (www.easc.by) или по указателям национальных стандартов, издаваемым в государствах, указанных в предисловии, или на официальных сайтах соответствующих национальных органов по стандартизации. Если на документ дана недатированная ссылка, то следует использовать документ, действующий на текущий момент, с учетом всех внесенных в него изменений. Если заменен ссылочный документ, на который дана датированная ссылка, то следует использовать указанную версию этого документа. Если после принятия настоящего стандарта в ссылочный документ, на который дана датированная ссылка, внесено изменение, затрагивающее положение, на которое дана ссылка, то это положение применяется без учета данного изменения. Если документ отменен без замены, то положение, в котором дана ссылка на него, применяется в части, не затрагивающей эту ссылку.

3 Термины и определения

В настоящем стандарте применены термины по ГОСТ 26184 и следующий термин с соответствующим определением:

эмульсионное взрывчатое вещество: Водоустойчивое промышленное взрывчатое вещество, одним из компонентов которого является эмульсия, получаемая из двух несмешивающихся жидкостей, одна из которых равномерно распределена в другой.

4 Общие требования

4.1 Метод определения электрической емкости основан на измерении электрической емкости в объеме пробы эмульсии, отобранной для анализа.

4.2 Метод определения плотности эмульсий основан на определении массы эмульсии известного объема при определенной температуре.

4.3 Метод определения водоустойчивости эмульсий основан на титровании раствором гидроксида натрия азотной кислоты, которая образуется при взаимодействии аммиачной селитры с формалином.

Водоустойчивость эмульсий характеризуется массой аммиачной и натриевой (или кальциевой) селитр, перешедших в раствор с единицы площади поверхности контакта эмульсии с водой.

4.4 Общие требования к проведению анализов — по ГОСТ 30037.

5 Требования безопасности

5.1 Все работы, связанные с анализами, должны проводиться в соответствии с действующими правилами эксплуатации предприятий и правилами защиты от статического электричества, а также с правилами и инструкциями для контрольно-аналитических лабораторий, действующими на предприятиях — изготовителях и потребителях взрывчатых веществ (ВВ), согласованными и утвержденными в установленном порядке.

5.2 При работе с реактивами необходимо соблюдать правила работы с вредными веществами.

6 Отбор проб

6.1 Отбор проб эмульсий для проведения анализов проводят в соответствии с требованиями нормативной документации (НД) или регламента технологического процесса получения на конкретную эмульсию.

Проба эмульсии должна находиться в теплоизолированной емкости, сохраняющей температуру эмульсии.

7 Определение электрической емкости эмульсий

7.1 Средства измерений, посуда, реактивы и материалы

Весы лабораторные с ценой деления (дискретностью отсчета) 1 г.

Измеритель LCR отечественного или импортного производства (далее — измеритель емкости), предназначенный для измерения электрической емкости в диапазоне от 10 до 1000 пФ (от 10^{-9} до 10^{-6} Ф).

Датчик измерителя емкости, соответствующий приложению А.

Стакан стеклянный по ГОСТ 25336 или из полимерного материала, устойчивого к воздействию горячей эмульсии, вместимостью не менее 250 см³ (далее — стакан).

Ацетон по ГОСТ 2603 или ГОСТ 2768.

Толуол по ГОСТ 5789 или ГОСТ 9880, или ГОСТ 14710.

Спирт этиловый по ГОСТ 18300 или ГОСТ 17299.

Ткань хлопчатобумажная или марля.

7.2 Проведение анализа

Измеритель емкости включают в сеть и подготавливают к работе согласно руководству по его эксплуатации.

От пробы, предназначенной для проведения анализа, отбирают от 200 до 300 г горячей эмульсии и помещают в стакан. Эмульсию в стакане слегка уплотняют легким постукиванием дном стакана о поверхность стола.

В стакан с эмульсией опускают датчик измерителя емкости таким образом, чтобы электроды датчика были погружены в эмульсию на всю длину до основания датчика, но не касались дна и стенок стакана и записывают показания цифрового табло или шкалы прибора.

Измерение проводят при двух-трех различных положениях датчика измерителя емкости в объеме эмульсии. Остатки эмульсии удаляют с электродов датчика после каждого измерения.

Примечание — Допускается определять электрическую емкость эмульсии, имеющей комнатную температуру.

7.3 Обработка результатов

За результат анализа принимают среднее арифметическое значение всех измерений. Результат анализа округляют до целого числа.

7.4 Очистка оборудования

По окончании измерений датчик измерителя емкости очищают от остатков эмульсии хлопчатобумажной тканью или марлей, слегка смоченной этиловым спиртом, ацетоном или толуолом.

8 Определение плотности эмульсий

8.1 Средства измерений и вспомогательное оборудование

Весы лабораторные с ценой деления (дискретностью отсчета) 0,01 г.

Термометр лабораторный стеклянный ртутный с ценой деления не более 1 °С, обеспечивающий контроль заданной температуры.

Штангенциркуль с отсчетом по нониусу 0,1 мм.

Стакан, в качестве которого используют стакан из нержавеющей стали или алюминиевого сплава высотой от 30 до 40 мм и диаметром от 30 до 35 мм или стакан из полимерного материала, устойчивого к воздействию горячей эмульсии, высотой от 75 до 100 мм и диаметром от 50 до 75 мм. Форма стакана цилиндрическая или коническая.

Шпатель из алюминиевого сплава или нержавеющей стали размером не более 20 × 150 мм.

8.2 Подготовка к анализу

Перед проведением анализа измеряют штангенциркулем внутренние диаметр и высоту стакана, записывая результат измерений до целого миллиметра.

Вместимость стакана V , см³, вычисляют по формуле (1) — для стакана цилиндрической формы или по формуле (2) — для стакана конической формы

$$V = \frac{(\pi \cdot d_1^2 / 4) \cdot h}{1000} = \frac{0,785 \cdot h \cdot d_1^2}{1000}, \quad (1)$$

$$V = \frac{\pi \cdot (d_2^2 + d_2 \cdot d_3 + d_3^2) \cdot h}{3 \cdot 1000} = \frac{0,262 \cdot h \cdot (d_2^2 + d_2 \cdot d_3 + d_3^2)}{1000}, \quad (2)$$

где π — число «пи», $\pi = 3,14$;

h — внутренняя высота стакана, мм;

d_1 — внутренний диаметр цилиндрического стакана, мм;

d_2 и d_3 — внутренний диаметр верхнего и нижнего основания конического стакана, мм;

1000 — коэффициент пересчета из миллиметров кубических в сантиметры кубические.

Результат вычисления вместимости стакана записывают до второго десятичного знака.

Примечание — Допускается измерять вместимость стакана гравиметрическим методом в соответствии с приложением Б.

8.3 Проведение анализа

Пустой стакан взвешивают, записывая результат взвешивания в граммах до второго десятичного знака.

Стакан наполняют эмульсией из емкости после аппарата эмульгирования или из емкости с отобранной пробой небольшими порциями с периодическим постукиванием дном стакана о поверхность стола так, чтобы эмульсия равномерно заняла весь объем стакана. Выступающую часть эмульсии удаляют шпателем с выравниванием поверхности по срезу стакана и взвешивают, записывая результат взвешивания в граммах до второго десятичного знака.

При проведении анализа температура эмульсии должна быть от 75 °С до 85 °С, время от момента заполнения стакана до взвешивания не должно превышать:

- 5 мин при проведении анализа в стакане из нержавеющей стали или алюминиевого сплава;
- 15 мин при проведении анализа в стакане из полимерного материала.

8.4 Обработка результатов

Плотность эмульсии ρ , г/см³, вычисляют по формуле

$$\rho = \frac{m_1 - m_2}{V}, \quad (3)$$

где m_1 — масса стакана с эмульсией, г;

m_2 — масса пустого стакана, г;

V — вместимость стакана, см³.

Проводят два параллельных определения, по результатам которых вычисляют среднее арифметическое значение, округляемое до сотой доли грамма на кубический сантиметр. Расхождение между результатами двух параллельных определений не должно превышать предела повторяемости (сходимости), равного 0,03 г/см³ при доверительной вероятности 0,95.

Допускается проводить одно определение при измерении плотности каждой пробы эмульсии при периодическом отборе проб (двух или более — через 20—25 мин) от одной партии эмульсии.

9 Определение водоустойчивости эмульсий

9.1 Средства измерений, посуда и реактивы

Весы лабораторные с ценой деления (дискретностью отсчета) 1 г.

Термометр лабораторный стеклянный ртутный с ценой деления не более 1 °С, обеспечивающий контроль заданной температуры.

Штангенциркуль с отсчетом по нониусу 0,1 мм.

Колба коническая по ГОСТ 25336 вместимостью 250 см³.

Колбы мерные по ГОСТ 1770 вместимостью 250 или 500 см³.

Пипетки по ГОСТ 29169 вместимостью 25 или 50 см³.

Цилиндры или мензурки по ГОСТ 1770 вместимостью 250 см³.

Цилиндры по ГОСТ 1770 вместимостью 25 или 50 см³ или мензурка вместимостью 50 см³.

Бюретка по ГОСТ 29251 вместимостью 25 или 50 см³.

Стаканы стеклянные по ГОСТ 25336 или алюминиевые вместимостью 250 или 400 см³ (далее — стакан).

Воронка стеклянная по ГОСТ 25336 или алюминиевая.

Вода дистиллированная по ГОСТ 6709.

Формалин технический по ГОСТ 1625, раствор с массовой долей формальдегида 25 %, нейтрализованный в соответствии с приложением ГОСТ 14839.3.

Натрия гидроокись по ГОСТ 4328, раствор концентрации $c(\text{NaOH}) = 0,2$ моль/дм³ (0,2 н) или $c(\text{NaOH}) = 0,5$ моль/дм³ (0,5 н), приготовленный в соответствии с требованиями ГОСТ 25794.1.

Фенолфталеин (индикатор), спиртовой раствор с массовой долей 1 %, приготовленный в соответствии с ГОСТ 4919.1.

9.2 Подготовка к анализу

Внутренний диаметр стакана, в котором проводят анализ, измеряют в двух диаметрально противоположных точках, записывая результат измерений до десятой доли сантиметра.

9.3 Проведение анализа

9.3.1 Навеску свежеприготовленной эмульсии массой от 100 до 150 г помещают в стакан таким образом, чтобы эмульсия заполнила все сечение стакана и имела ровную поверхность без воздушных включений. Затем осторожно по стенкам стакана приливают 150 см³ дистиллированной воды, имеющей температуру (20 ± 5) °С, и выдерживают при этой температуре в течение 4 или 24 ч.

9.3.2 Раствор, образовавшийся при выдержке эмульсии под слоем воды в течение 24 ч, сливают в мерную колбу вместимостью 250 или 500 см³, содержимое которой доводят до отметки дистиллированной водой и тщательно перемешивают. Из мерной колбы вместимостью 250 см³ пипеткой отбирают 25 см³ раствора, а из мерной колбы вместимостью 500 см³ — 50 см³ раствора и помещают его в коническую колбу вместимостью 250 см³.

Раствор, образовавшийся при выдержке эмульсии под слоем воды в течение 4 ч, сливают в коническую колбу вместимостью 250 см³ для титрования без разбавления.

9.3.3 К раствору в конической колбе доливают от 10 до 15 см³ нейтрализованного раствора формалина, тщательно перемешивают и после выдержки в течение 2 мин титруют раствором гидроокиси натрия в присутствии фенолфталеина до появления слабо-розового окрашивания, не исчезающего в течение 1 мин.

9.4 Обработка результатов

Водоустойчивость эмульсии W , кг/м², вычисляют по формуле

$$W = \frac{A \cdot V \cdot T \cdot K \cdot n \cdot 10000}{S \cdot 1000} = \frac{A \cdot V \cdot T \cdot K \cdot n \cdot 10}{S}, \quad (4)$$

где A — коэффициент, учитывающий массу натриевой (или кальциевой) селитры в растворе после выдержки эмульсии под слоем воды:

$A = 1,13$, если в составе эмульсии есть натриевая (или кальциевая) селитра;

$A = 1$, если в составе эмульсии нет натриевой (или кальциевой) селитры;

V — объем раствора гидроокиси натрия концентрации 0,2 моль/дм³ (0,2 н) или 0,5 моль/дм³ (0,5 н), израсходованный на титрование, см³;

T — масса аммиачной селитры, соответствующая 1 см³ раствора гидроокиси натрия концентрации точно 0,2 моль/дм³ (0,2 н) или 0,5 моль/дм³ (0,5 н), равная 0,016011 или 0,040027 соответственно, г/см³;

K — поправочный коэффициент к раствору гидроокиси натрия;

n — степень разбавления (отношение вместимости мерной колбы, в которой проводили разбавление раствора, к объему, отбираемому пипеткой):

$n = \frac{250}{25} = 10$ или $n = \frac{500}{50} = 10$ — для раствора, образовавшегося при выдержке эмульсии под слоем воды в течение 24 ч;

$n = 1$ — для раствора, образовавшегося при выдержке эмульсии под слоем воды в течение 4 ч;

S — площадь поперечного сечения стакана, см², вычисляется по формуле

$$S = \frac{\pi}{4} \cdot d_4^2, \quad (5)$$

где π — число «пи», $\pi = 3,14$;

d_4 — внутренний диаметр стакана, см;

10000 — пересчет единиц площади из квадратных сантиметров в квадратные метры;
1000 — пересчет единиц массы из граммов в килограммы.

Проводят два параллельных определения, по результатам которых вычисляют среднее арифметическое значение, округляемое до сотой доли килограмма на квадратный метр. Расхождение между результатами двух параллельных определений не должно превышать предела повторяемости (сходимости), равного 0,01 кг/м² при доверительной вероятности 0,95.

9.5 Допускается определять водоустойчивость эмульсий с использованием автоматического титратора в соответствии с разделом 10.

10 Определение водоустойчивости эмульсий с использованием автоматического титратора

10.1 Средства измерений, приборы, оборудование, посуда и реактивы по 9.1 (кроме колбы конической и бюретки) со следующими дополнениями:

- титратор автоматический серии Compact типа G20 с пределами допускаемой погрешности $\pm 0,04$ pH (диапазон измерений от 0 до 14 pH) и $\pm 2,0$ % (диапазон измерений от 0,001 % до 100 %) (далее — титратор) или другой автоматический титратор с метрологическими характеристиками не хуже указанных;

- датчик DGi — 115 — SC — комбинированный PnP-pH — электрод (с шлифдиаграммой), предназначенный для непосредственного измерения pH-значений и кислотно-основного титрования в водной среде, или датчик фотоэлектрический «Phototrode DP5»;

- бюретка вместимостью 20 см³, входящая в комплект титратора;

- колба для титрования вместимостью 250 см³, входящая в комплект титратора (далее — колба для титрования).

10.2 Подготовка к анализу

10.2.1 Подготовка титратора

Включение титратора, вывод его на рабочий режим и проведение анализа проводят в соответствии с руководством по его эксплуатации.

Рабочие параметры, устанавливаемые на титраторе:

- датчик — DGi—115—SC или

датчик «Phototrode DP5», длина волны

— 590 нм;

- время перемешивания до начала титрования

— 120 с;

- максимальный расход гидроокиси натрия

— 20 см³;

- минимальный объем добавления гидроокиси натрия (dV_{\min})

— 0,01 см³;

- максимальный объем добавления гидроокиси натрия (dV_{\max})

— 0,2 см³.

Задаваемые параметры титратора, фиксирующие измеряемую величину при достижении равновесия:

- изменение значения потенциала раствора за промежутки времени dt (dE) — 1 мВ;

- промежуток времени (dt) — 1 с;

- начальное время сбора измерений — 3 с;

- конечное время сбора измерений — 7 с.

10.3 Проведение анализа

Раствор, образовавшийся при выдержке эмульсии под слоем воды и подготовленный по 9.3.2, помещают в колбу для титрования. К раствору доливают от 10 до 15 см³ нейтрализованного раствора формалина, перемешивают в течение 2 мин с помощью мешалки титратора и титруют раствором гидроокиси натрия (при использовании датчика «Phototrode DP5» — в присутствии фенолфталеина) до определения точки эквивалентности.

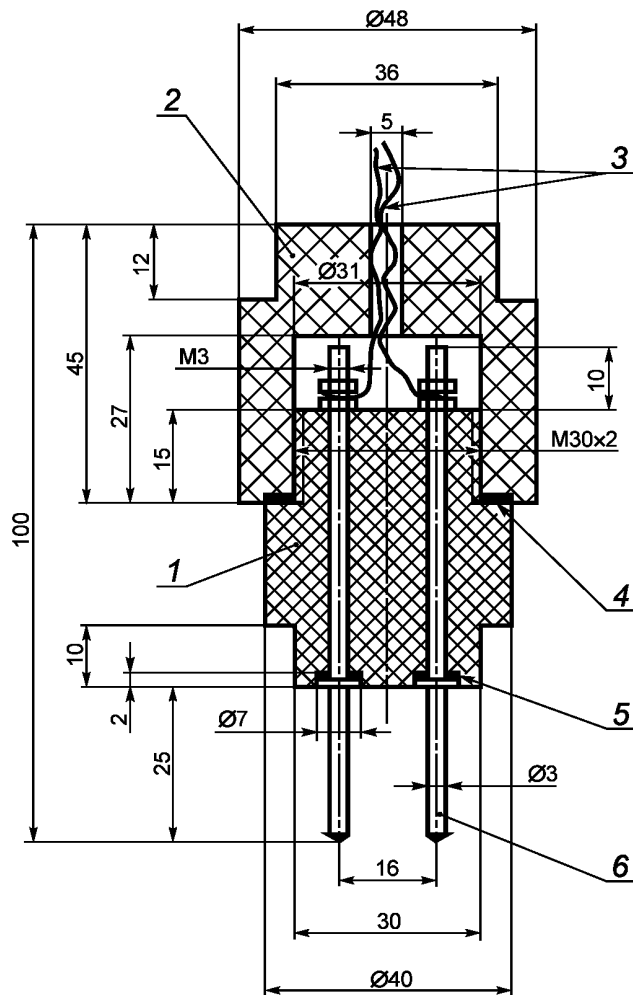
По окончании анализа записывают показание объема гидроокиси натрия, израсходованного на титрование, см³, отображенного на дисплее титратора.

10.4 Обработка результатов

Водоустойчивость эмульсии W , кг/м², вычисляют по 9.4.

Приложение А
(обязательное)

Датчик измерителя электрической емкости



1 — корпус фторопластовый; 2 — крышка фторопластовая; 3 — провода в экранирующей оплетке, заземленные;
4, 5 — прокладка из маслостойчивой резины; 6 — электроды

Рисунок А.1 — Датчик измерителя электрической емкости

Приложение Б
(обязательное)

Определение вместимости стакана гравиметрическим методом

Б.1 Средства измерений, вспомогательное оборудование и реактивы

Весы лабораторные с ценой деления (дискретностью отсчета) 0,0001 г.

Стакан в соответствии с 8.1.

Пластина из силикатного стекла размерами 50×50 или 100×100 мм и толщиной от 3 до 4 мм (далее — пластина).

Бумага фильтровальная.

Вода дистиллированная по ГОСТ 6709.

Б.2 Проведение анализа

Сухой стакан вместе с пластиной взвешивают¹⁾.

Стакан заполняют дистиллированной водой, имеющей температуру (20 ± 5) °С, таким образом, чтобы поверхностное натяжение создавало выпуклую форму поверхности воды над краями стакана, накрывают осторожно пластиной, следя за тем, чтобы под ней внутри стакана не образовывалось пузырей. Избыток воды удаляют фильтровальной бумагой со стенок стакана и пластины досуха.

Стакан с пластиной и водой взвешивают.

Б.3 Обработка результатов

Вместимость стакана V , см³, вычисляют по формуле

$$V = (m_3 - m_4) \cdot \rho, \quad (\text{Б.1})$$

где m_3 — масса стакана с пластиной и водой, г;

m_4 — масса пустого стакана с пластиной, г;

ρ — плотность воды при температуре (20 ± 5) °С, $\rho = 1,00$ г/см³.

Проводят три параллельных определения, по результатам которых вычисляют среднее арифметическое значение, округляемое до сотой доли кубического сантиметра.

Расхождение между результатами наиболее отличающихся значений определений (крайних) не должно превышать предела повторяемости (сходимости), равного 0,03 см³ при доверительной вероятности 0,95.

¹⁾ Здесь и далее в тексте раздела взвешивание проводят с записью результата взвешивания в граммах до четвертого десятичного знака.

УДК 662.242:006.354

МКС 71.100.30

Ключевые слова: вещества взрывчатые промышленные, метод определения, электрическая емкость, плотность, водостойчивость, эмульсия

Редактор *Н.Е. Рагузина*
Технический редактор *И.Е. Черепкова*
Корректор *Р.А. Ментова*
Компьютерная верстка *Е.О. Асташина*

Сдано в набор 01.04.2019. Подписано в печать 16.05.2019. Формат 60×84¹/₈. Гарнитура Ариал.
Усл. печ. л. 1,40. Уч.-изд. л. 1,00.

Подготовлено на основе электронной версии, предоставленной разработчиком стандарта

Создано в единичном исполнении во ФГУП «СТАНДАРТИНФОРМ» для комплектования Федерального информационного фонда стандартов, 117418 Москва, Нахимовский пр-т, д. 31, к. 2.
www.gostinfo.ru info@gostinfo.ru