

ГОСУДАРСТВЕННЫЕ СТАНДАРТЫ  
СОЮЗА ССР

ТРУБЫ ПЛАСТМАССОВЫЕ  
КАНАЛИЗАЦИОННЫЕ И ФАСОННЫЕ  
ЧАСТИ К НИМ

ГОСТ 22689.0-77—ГОСТ 22689.20-77

Издание официальное

МОСКВА—1980

Редактор *В. Н. Розанова*  
Технический редактор *А. Г. Каширин*  
Корректор *Г. М. Фролова*

Сдано в наб. 20.04.79 Подп. в печ. 18.02.80 4,5 п. л. 3,68 уч.-изд. л. Тир. 10000 Цена 20 коп.

Ордена «Знак Почета» Издательство стандартов 123557, Москва, Новопресненский пер., 3  
Тип. «Московский печатник». Москва, Лялин пер., 6. Зак. 699

© Издательство стандартов, 1980

**ТРУБЫ ПЛАСТМАССОВЫЕ КАНАЛИЗАЦИОННЫЕ  
И ФАСОННЫЕ ЧАСТИ К НИМ. КРЕСТОВИНЫ  
ДВУХПЛОСКОСТНЫЕ**

**Конструкция и размеры**

Plastic waste pipes and fittings. Double branches,  
two-planer. Construction and dimensions

**ГОСТ  
22689.12—77**

Постановлением Государственного комитета Совета Министров СССР по делам  
строительства от 8 августа 1977 г. № 112 срок введения установлен

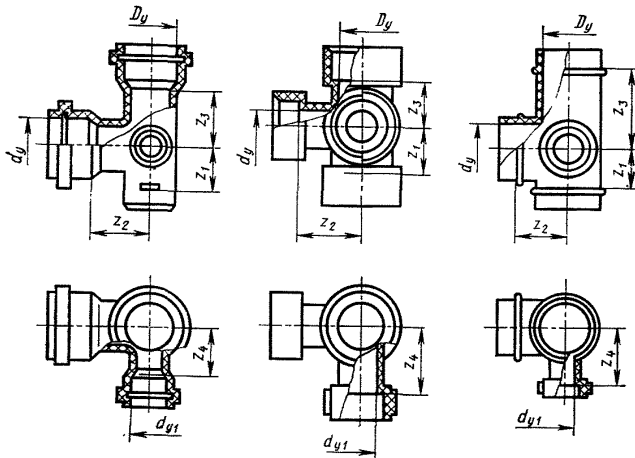
с 01.01 1979 г.

**Несоблюдение стандарта преследуется по закону**

1. Настоящий стандарт распространяется на двухплоскостные крестовины, изготавливаемые из полиэтилена высокой плотности (ПВП), полиэтилена низкой плотности (ПНП), полипропилена (ПП) и непластифицированного поливинилхлорида (ПВХ), для труб, изготавливаемых из таких же материалов и предназначенных для систем внутренней канализации зданий.

2. Двухплоскостные крестовины должны изготавливаться в правом и левом исполнениях.

3. Конструкция, размеры и предельные отклонения от размеров двухплоскостных крестовин из ПВП, ПП и ПВХ для соединения по типу I ГОСТ 22689.2—77 должны соответствовать указанным на черт. 1 и в таблице; из ПВП, ПНП и ПП для соединения одного конца по типу III, а остальных по типу II — указанным на черт. 2 и в таблице; из ПВП для соединения одного конца по типу III, а остальных по типу IV — указанным на черт. 3 и в таблице.



Черт. 1

Черт. 2

Черт. 3

мм

Условный проход			$z_1$	$z_2$	$z_3$	$z_4$	Пред. откл. $z_1, z_2, z_3$ и $z_4$
$D_y$	$d_y$	$d_{y1}$					
85	85	50	68	68	47	56	+11
100	85	50	68	78	48	68	+12
100	100	50	85	85	57	58	

Пример условного обозначения двухплоскостной крестовины, изготовленной из ПВХ,  $D_y$  100 мм,  $d_y=85$  мм,  $d_{y1}=50$  мм, правого исполнения для соединения по типу I:

*Крестовина КД-100×85×50-ПВП-I ГОСТ 22689.12—77*

То же, левого исполнения:

*Крестовина КЛД-100×85×50-ПВП-I ГОСТ 22689.12—77*

4. Конструкция и размеры раструбов и гладких концов двухплоскостных крестовин должны соответствовать указанным в ГОСТ 22689.2—77.

5. Технические требования, правила приемки, методы испытаний, маркировка, упаковка, транспортирование и хранение двух-

плоскостных крестовин должны соответствовать указанным в ГОСТ 22689.0—77.

6. Двухплоскостные крестовины, предназначенные для соединения по типу I, должны поставляться в комплекте с уплотнительными кольцами по ГОСТ 22689.19—77, а для соединения по типу III — с накидными гайками по ГОСТ 22689.17—77 и прокладками по ГОСТ 22689.20—77.

---