

ТИПОВОЙ ПРОЕКТ
211-1-247.83

ДЕТСКИЕ ЯСЛИ-САД НА 280 МЕСТ
В КОНСТРУКЦИЯХ СЕРИИ 1.0901-1

АЛЬБОМ IV

ИЖ 1 ИЗДЕЛИЯ ЖЕЛЕЗОБЕТОННЫЕ СБОРНЫЕ
ИЖ 2 ИЗДЕЛИЯ ЖЕЛЕЗОБЕТОННЫЕ МОНОЛИТНЫЕ
ИМ ИЗДЕЛИЯ МЕТАЛЛИЧЕСКИЕ

ТИПОВОЙ ПРОЕКТ
211-1-247.83

ДЕТСКИЕ ЯСЛИ САД НА 280 МЕСТ
В КОНСТРУКЦИЯХ СЕРИИ 1090.1-1

АЛЬБОМ IV

СОСТАВ ПРОЕКТА

АЛЬБОМ I АС Архитектурно-строительные
РЕШЕНИЯ
АЛЬБОМ II ТММ Технология и механизация
водопровода и канализация
ВК Холодоснабжение
ХС Электроснабжение и силовое
ЭОМ Электрооборудование
СС Связь и сигнализация
АУ Автоматика устройств
инженерного оборудования

АЛЬБОМ III ОВ Отопление и вентиляция
АЛЬБОМ IV КМ1 Изделия железобетонные
СБОРНЫЕ
КМ2 Изделия железобетонные
МОНТАЖНЫЕ
КМ Изделия металлические
АЛЬБОМ V СМ Сети
АЛЬБОМ VI СО Спецификация оборудования
АЛЬБОМ VII ВМ Ведомость потребности
в материалах

Разработчик ЦНИИП торгово-бытовых
зданий в туркестанских комплексах
Директор института *В. Лепский*
Главный архитектор проекта *Иванов* А. Чвалун

Технический проект утвержден
государственным приказом № 369 от 13.11.82г
в рабочем чертеже в трех экземплярах
ЦНИИП торгово-бытовых зданий
в туркестанском комплексе
приказ № 57 от 19 июля 1984г.

А.А. IV

Л.л. 211 - 1 - 247.63

ИНВ. № ПОД. ПОД. АД. ДИ. С. И. А. В. Д. В. А. М. Ш. Р. №

3

Обозначение	Наименование	Стр.	Примечание
211-1-247.83-ИЖ1-18000	Панель стеновая наружная (ИПСД33.33.4.0-П; 2ПСД33.33.4.0-П; ИПСД33.33.3.5-П; 2ПСД33.33.3.5-П)	21	
-18000С	Панель стеновая наружная (ИПСД33.33.4.0-П; 2ПСД33.33.4.0-П; ИПСД33.33.3.5-П; 2ПСД33.33.3.5-П)	22	
-00300	Каркас пространственный КП1 ÷ КП4	23	
-00300С	Каркас пространственный КП1 ÷ КП4	24	
-19000	Панель стеновая наружная (ИПСД33.33.4.0-ПТ; 2ПСД33.33.4.0-ПТ; ИПСД33.33.3.5-ПТ; 2ПСД33.33.3.5-ПТ)	25	
-19000С	Панель стеновая наружная (ИПСД33.33.4.0-ПТ; 2ПСД33.33.4.0-ПТ; ИПСД33.33.3.5-ПТ; 2ПСД33.33.3.5-ПТ)	26	
-00040	Сетка (С1 ÷ С6; С9)	27	
-20000	Панель стеновая наружная (ИПС03033.35-П-10%; ИПСО3033.4.0-П-10%)	28	
-21000	Панель стеновая наружная (ИПС03033.35-П-10%; ИПСО3033.4.0-П-10%)	29	
-22000	Панель стеновая наружная (ИПС03033.35-П-10%; ИПСО3033.4.0-П-10%)	30	
-23000	Панель стеновая наружная (ИПС03033.35-П-10%; ИПСО3033.4.0-П-10%)	31	
-24000	Панель стеновая наружная (ИПС03033.35-П-10%; ИПСО3033.4.0-П-10%)	32	
-25000	Панель стеновая наружная (ИПС03033.35-П-10%; ИПСО3033.4.0-П-10%)	33	
-26000	Панель стеновая наружная (ИПС03033.35-П-10%; ИПСО3033.4.0-П-10%)	34	

Обозначение	Наименование	Стр.	Примечание
211-1-247.83-ИЖ1-25000	Панель стеновая наружная (ИПС06033.35-П-10%; ИПСО6033.4.0-П-10%)		
-26000	Панель стеновая наружная (ИПС06033.35-П-10%; ИПСО6033.4.0-П-10%)	35	
-27000	Панель стеновая наружная (ИПС06033.35-П-10%; ИПСО6033.4.0-П-10%)	36	
-28000	Панель стеновая наружная (ИПС06033.35-П-10%; ИПСО6033.4.0-П-10%)	37	
-29000	Панель стеновая наружная (ИПС06033.35-П-10%; ИПСО6033.4.0-П-10%)	38	
-30000	Панель стеновая наружная (ИПС06033.35-П-10%; ИПСО6033.4.0-П-10%)	39	
-31000	Панель стеновая наружная (ИПС02933.35-П-10%; 2ИПС02933.4.0-П-10%)	40	
-32000	Панель стеновая наружная (ИПС02933.35-П-10%; 2ИПС02933.4.0-П-10%)	41	
-33000	Панель стеновая наружная (ИПС02933.35-П-10%; 2ИПС02933.4.0-П-10%)	42	
	Панель стеновая наружная (ИПС02933.35-П-10%; 2ИПС02933.4.0-П-10%)	43	

211-1-247.83-ИЖ1-0000 АД

ФОРМАТ А3
19930-04

Л. №

Ил. № 211-1-247(8)

Итого по плану 1993 года

Обозначение	Наименование	Стр.	Примечание
211-1-247.83-ИИИ-34000	Панель стеновая наружная (ИСО28333S-П-1а ⁷ ; ИСО283340-П-1а ⁷)		
-35000	Установка стеновых изделий (ИСО28333S-П-1а ⁷ ; ИСО283340-П-1а ⁷)	44	
-36000	Панель стеновая наружная (БПС030333S-П-1а ⁷ ; БПС0303340-П-1а ⁷)		
-37000	Установка стеновых изделий (БПС030333S-П-1а ⁷ ; БПС0303340-П-1а ⁷)	45	
-38000	Панель стеновая наружная (БПС030333S-П-1а ⁷ ; БПС0303340-П-1а ⁷)		
-39000	Установка стеновых изделий (БПС030333S-П-1а ⁷ ; БПС0303340-П-1а ⁷)	46	
-40000	Панель стеновая наружная (ИСО28333S-П-2а; ИСО283340-П-2а)		
-41000	Установка стеновых изделий (ИСО28333S-П-2а; ИСО283340-П-2а)	47	
-42000	Панель стеновая наружная (ИСО28333S-П-1а ⁷ ; ИСО283340-П-1а ⁷)		
-43000	Установка стеновых изделий (ИСО28333S-П-1а ⁷ ; ИСО283340-П-1а ⁷)	48	
-44000	Панель стеновая наружная (ИСО28333S-П-1а ⁷ ; ИСО283340-П-1а ⁷)		
-45000	Установка стеновых изделий (ИСО28333S-П-1а ⁷ ; ИСО283340-П-1а ⁷)	49	
-46000	Панель стеновая наружная (ИСО28333S-П-1а ⁷ ; ИСО283340-П-1а ⁷)		
-47000	Установка стеновых изделий (ИСО28333S-П-1а ⁷ ; ИСО283340-П-1а ⁷)	50	
-48000	Панель стеновая наружная (ИСО28333S-П-1а ⁷ ; ИСО283340-П-1а ⁷)		
-49000	Установка стеновых изделий (ИСО28333S-П-1а ⁷ ; ИСО283340-П-1а ⁷)	51	
-50000	Панель стеновая наружная (ИСО28333S-П-1а ⁷ ; ИСО283340-П-1а ⁷)		
-51000	Установка стеновых изделий (ИСО28333S-П-1а ⁷ ; ИСО283340-П-1а ⁷)	52	
-52000	Панель стеновая наружная (ИСО28333S-П-1а ⁷ ; ИСО283340-П-1а ⁷)		
-53000	Установка стеновых изделий (ИСО28333S-П-1а ⁷ ; ИСО283340-П-1а ⁷)	53	

4

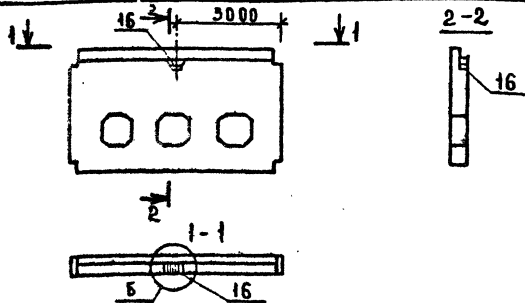
Обозначение	Наименование	Стр.	Примечание
211-1-247.83-ИИИ-44000	Панель стеновая наружная (ИСО28333S-П-1а; ИСО283340-П-1а)		
-45000	Установка стеновых изделий (ИСО28333S-П-1а; ИСО283340-П-1а)	54	
-46000	Панель стеновая наружная (ИСО28333S-П-1а ⁷ ; ИСО283340-П-1а ⁷)		
-47000	Установка стеновых изделий (ИСО28333S-П-1а ⁷ ; ИСО283340-П-1а ⁷)	55	
-48000	Панель стеновая наружная (ИСО28333S-П-1а ⁷ ; ИСО283340-П-1а ⁷)		
-49000	Установка стеновых изделий (ИСО28333S-П-1а ⁷ ; ИСО283340-П-1а ⁷)	56	
-50000	Панель стеновая наружная (ИСО28333S-П-1а ⁷ ; ИСО283340-П-1а ⁷)		
-51000	Установка стеновых изделий (ИСО28333S-П-1а ⁷ ; ИСО283340-П-1а ⁷)	57	
-52000	Панель стеновая наружная (ИСО28333S-П-1а ⁷ ; ИСО283340-П-1а ⁷)		
-53000	Установка стеновых изделий (ИСО28333S-П-1а ⁷ ; ИСО283340-П-1а ⁷)	58	
-54000	Панель стеновая наружная (ИСО28333S-П-1а ⁷ ; ИСО283340-П-1а ⁷)		
-55000	Установка стеновых изделий (ИСО28333S-П-1а ⁷ ; ИСО283340-П-1а ⁷)	59	
-56000	Панель стеновая наружная (ИСО28333S-П-1а ⁷ ; ИСО283340-П-1а ⁷)		
-57000	Установка стеновых изделий (ИСО28333S-П-1а ⁷ ; ИСО283340-П-1а ⁷)	60	
-58000	Панель стеновая наружная (ИСО28333S-П-1а ⁷ ; ИСО283340-П-1а ⁷)		
-59000	Установка стеновых изделий (ИСО28333S-П-1а ⁷ ; ИСО283340-П-1а ⁷)	61	

211-1-247.83-ИИИ-0000 А0

ИТОГ
3

Кондр. Вад.

1993г - 04
Формат А3



ФОРМАТ	КОЛ. ЛИСТОВ	ПОД.	ОБОЗНАЧЕНИЕ	НАИМЕНОВАНИЕ	КОЛ.	ПРИМЕЧАНИЕ
				ДОКУМЕНТАЦИЯ		
A3			211-1-247.83-ИЖ1-000000	УЗ ЛЫ	1	
A3			1.090.1-1 3-1 0000ПЗ	ПОЯСНИТЕЛЬНАЯ ЗАПИСКА	1	
				СБОРОЧНЫЕ ЕДИНИЦЫ		
A3			1.090.1-1 3-1 4000	ПВЦ 59.21-1Т	1	
A3	16		1.090.1-1 3-1 0020	ИЗДЕЛИЕ ЗАКЛАДНОЕ МНЭ	1	

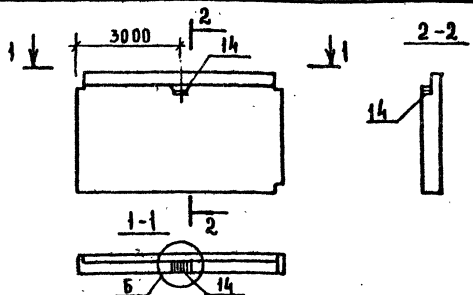
Ведомость расхода стали на дополнительные закладные изделия, кг

МАРКА	СТАЛЬ АРМ. КЛАССА III ГОСТ 5781-82		СТАЛЬ ПОЛОС. ГОСТ 103-76 ВСтЗкп2		ВСЕГО	ПРИБЫТОК
	Ф10	ИТОГО	8*60	ИТОГО		
ПВЦ 59.21-1Т-1	0,48	0,48	0,34	0,34	0,82	

211-1-247.83-ИЖ1-01000

НАЧ. ОТД. ОБЪЕДИН. И. КОМП. РАБОТЫ	И. КОМП. РАБОТЫ	И. КОМП. РАБОТЫ	И. КОМП. РАБОТЫ	И. КОМП. РАБОТЫ	И. КОМП. РАБОТЫ	И. КОМП. РАБОТЫ	И. КОМП. РАБОТЫ	И. КОМП. РАБОТЫ	И. КОМП. РАБОТЫ	СТАДИЯ МАССА МАССА ЛИСТА		
										Р	3.89	-
Панель стеновая внутренняя ПВЦ 59.21-1Т										ЛИСТ 1	ЛИСТОВ 1	

ФОРМАТ А 4



ФОРМАТ	КОЛ. ЛИСТОВ	ПОД.	ОБОЗНАЧЕНИЕ	НАИМЕНОВАНИЕ	КОЛ.	ПРИМЕЧАНИЕ
				ДОКУМЕНТАЦИЯ		
A3			211-1-247.83-ИЖ1-000000	УЗ ЛЫ	1	
A3			1.090.1-1 4-1 0000ПЗ	ПОЯСНИТЕЛЬНАЯ ЗАПИСКА	1	
				СБОРОЧНЫЕ ЕДИНИЦЫ		
A3			1.090.1-1 4-1 5000	ПВ 59.33-1Т	1	
A3	14		1.090.1-1 4-3 0050	ИЗДЕЛИЕ ЗАКЛАДНОЕ МНЭ	1	

Ведомость расхода стали на дополнительные закладные изделия, кг

МАРКА	СТАЛЬ АРМ. КЛАССА III ГОСТ 5781-82		СТАЛЬ ПОЛОС. ГОСТ 103-76 ВСтЗкп2		ВСЕГО	ПРИБЫТОК
	Ф10	ИТОГО	8*60	ИТОГО		
ПВ 59.33-1Т-1	0,48	0,48	0,34	0,34	0,82	

211-1-247.83-ИЖ1-02000

НАЧ. ОТД. ОБЪЕДИН. И. КОМП. РАБОТЫ	И. КОМП. РАБОТЫ	И. КОМП. РАБОТЫ	И. КОМП. РАБОТЫ	И. КОМП. РАБОТЫ	И. КОМП. РАБОТЫ	И. КОМП. РАБОТЫ	И. КОМП. РАБОТЫ	И. КОМП. РАБОТЫ	И. КОМП. РАБОТЫ	СТАДИЯ МАССА МАССА ЛИСТА		
										Р	7.42	-
Панель стеновая внутренняя ПВ 59.33-1Т-1										ЛИСТ 1	ЛИСТОВ 1	

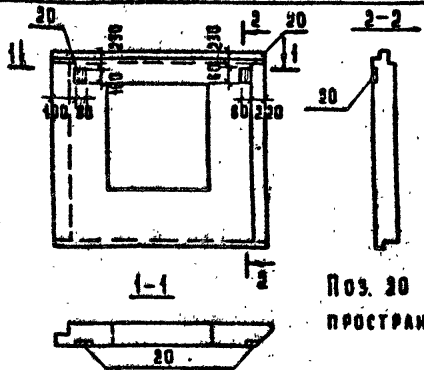
ФОРМАТ А 4

СОГЛАСОВАНО

И. КОМП. РАБОТЫ

И. КОМП. РАБОТЫ

19930-04



Пос. 20 приварить к пространственному каркасу

ФОРМАТ	ЗОНА	ПОЗ.	ОБОЗНАЧЕНИЕ	НАИМЕНОВАНИЕ	КОД.	ПРИМЕЧАНИЕ
				Документация		
A3			1.090.1-1 2-4 0000 ПЗ	Пояснительная записка	×	
				СБОРОЧНЫЕ ЕДИНИЦЫ		
A3			1.090.1-1 2-4 1000-44	ЭПСО 29.33.4.0-ПТ-1	×	
A4	20		211-1-247.83-ИНЖ-00020	ИЗДАНИЕ ЗАКАЗНОЕ МНЗ	2	

Ведомость расхода стали на дополнительные заказные изделия, кг.

Марка элемента	Сталь арматурн. класса А III ГОСТ 5781-82		Сталь полосовая ГОСТ 103-76 В Ст 3 кп 2		Всего
	φ 12	Итого	8-80	6-40 Итого	
ЭПСО 29.33.4.0-ПТ-1	1.82	1.82	1.60	0.46	2.06
					3.88

Привязан	

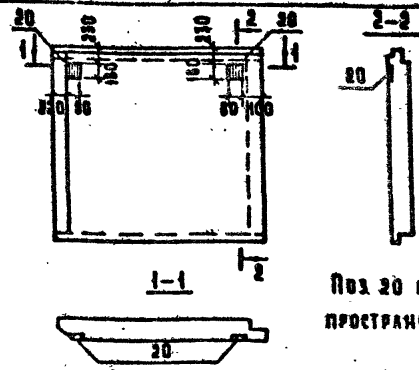
211-1-247.83-ИНЖ-07000

Панель стеновая наружная ЭПСО 29.33.4.0-ПТ-1

Стадия	Масса	Настыб
Р	2070	—

Лист 1 из 1
ЦНИИЭП

ФОРМАТ А4



Пос. 20 приварить к пространственному каркасу

ФОРМАТ	ЗОНА	ПОЗ.	ОБОЗНАЧЕНИЕ	НАИМЕНОВАНИЕ	КОД.	ПРИМЕЧАНИЕ
				Документация		
A3			1.090.1-1 2-4 0000 ПЗ	Пояснительная записка	×	
				СБОРОЧНЫЕ ЕДИНИЦЫ		
A4			1.090.1-1 2-4 7000-35	ЭПСО 29.33.4.0-ПТ	×	
A4	20		211-1-247.83-ИНЖ-00020	ИЗДАНИЕ ЗАКАЗНОЕ МНЗ	2	

Ведомость расхода стали на дополнительные заказные изделия, кг.

Марка элемента	Сталь арматурн. класса А III ГОСТ 5781-82		Сталь полосовая ГОСТ 103-76 В Ст 3 кп 2		Всего
	φ 12	Итого	8-80	6-40 Итого	
ЭПСО 29.33.4.0-ПТ-1	1.82	1.82	1.60	0.46	2.06
					3.88

Привязан	

211-1-247.83-ИНЖ-08000

Панель стеновая наружная ЭПСО 29.33.4.0-ПТ-1

Стадия	Масса	Настыб
Р	3940	—

Лист 1 из 1
ЦНИИЭП

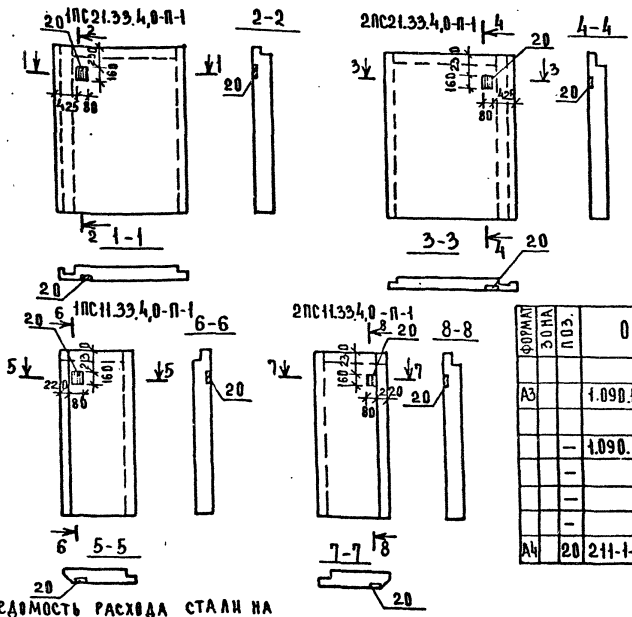
ФОРМАТ А4

А.А. IV

211-1-247.83

СО СЛАСОВАНО

ИНВ. НЕ ПОДЛЕЖАЮЩИЕ ДАТЫ ВЪЕЗДА ЧИЖЕ



Обозначение	Марка	Масса
211-1-247.83-ИЖ1-11000-	1ПС21.33.4.0-П-1	2490
-01	2ПС21.33.4.0-П-1	2490
-02	1ПС11.33.4.0-П-1	1220
-03	2ПС11.33.4.0-П-1	1220

ФОРМАТ	ЗОНА	ПОЗ.	Обозначение	Наименование	КОЛ-ВО НА ИСПОЛН.			ПРИМЕЧАНИЕ
					211-1-247.83-ИЖ1-11000-	01	02	
				ДОКУМЕНТАЦИЯ				
A3			1.090.1-1 2-1 0000ПЗ	Пояснительная записка				
				Сборочные единицы				
			1.090.1-1 2-1 7000-13	1ПС21.33.4.0-П				
				-21	2ПС21.33.4.0-П			
				-39	1ПС11.33.4.0-П			
				-31	2ПС11.33.4.0-П			
A4	20	211-1-247.83-ИЖ1-00020		ИЗДАНИЕ ЗАКЛАДНОГО МН1	1	1	1	1

Ведомость расхода стали на дополнительные закладные изделия, кг.

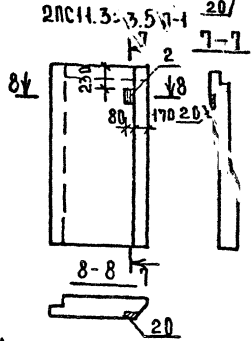
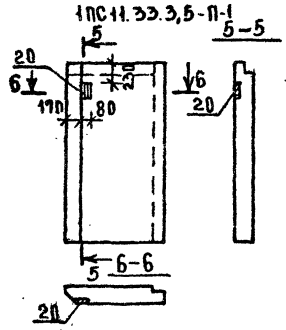
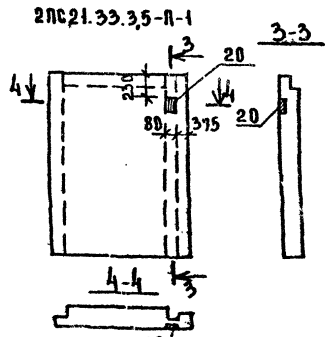
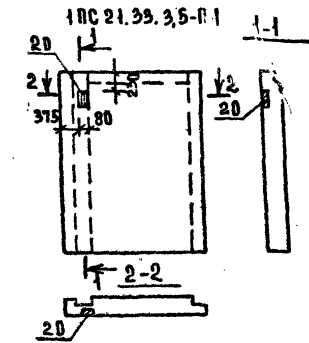
Поз. 20 приварить к пространственному каркасу панели

Марка элемента	СТАЛЬ АРМАТУРНАЯ КЛАСС А III ГОСТ 5781-82				СТАЛЬ ПОЛОСОВАЯ ГОСТ 103-76 ВСтЗкв2				Всего
	Ф12	Ф10	Ф8	Ф6	Ф10	Ф8	Ф6	Ф4	
1ПС21.33.4.0-П-1	0,91	0,91	0,80	0,23	4,03				1,94
2ПС21.33.4.0-П-1	0,91	0,91	0,80	0,23	4,03				1,94
1ПС11.33.4.0-П-1	0,91	0,91	0,80	0,23	4,03				1,94
2ПС11.33.4.0-П-1	0,91	0,91	0,80	0,23	4,03				1,94

ПРИВЯЗАН
ИНВ. №

211-1-247.83-ИЖ1-11000		ПАНЕЛЬ СТЕНОВАЯ НАРУЖНАЯ 1ПС21.33.4.0-П-1; 2ПС21.33.4.0-П-1; 1ПС11.33.4.0-П-1; 2ПС11.33.4.0-П-1		СТАДИЯ	МАССА	МАКШИТАР
				Р	СМ.	ТАБЛ.
				ЛИСТ	ЛИСТОВ	
НАЧ. ОТД. ОБЛАСТНОГО И. КОМП. МЫСКИН ГЛА КОМП. ШАН ГНП. ЕВКО РУК. ГРИБ. БАБУШКИНА ИНЖЕН. МЫСОВСКИЙ			ТОРГОВО-ПРОМЫСЛЕННАЯ КОМПАНИЯ			

Л.Л. IV
 М.п. 211-1-247.83



Обозначение	Марка	Масса
211-1-247.83-ИЖ1-12000-	1ПС21.33.35-П-1	2090
-01	2ПС21.33.35-П-1	2090
-02	1ПС11.33.35-П-1	1130
-03	2ПС11.33.35-П-1	1130

ФОРМА	ЭДИТ	ПОЗ.	Обозначение	Наименование	Кол-во на исполн				Примечание
					211-1-247.83-ИЖ1-12000	01	02	03	
				Документация					
АЗ			1.090.1-1 2-1 0000 ПЗ	Пояснительная записка					
				СБОРЧНЫЕ ЕДИНИЦЫ					
			1.090.1-1 2-1 7000-12	1ПС21.33.35-П					
			-20	2ПС21.33.35-П					
			-38	1ПС11.33.35-П					
			-30	2ПС11.33.35-П					
ИЖ		20	211-1-247.83-ИЖ1-00020	ИЗДЕЛИЕ ЗАКЛАДНОЕ МНТ	1	1	1	1	

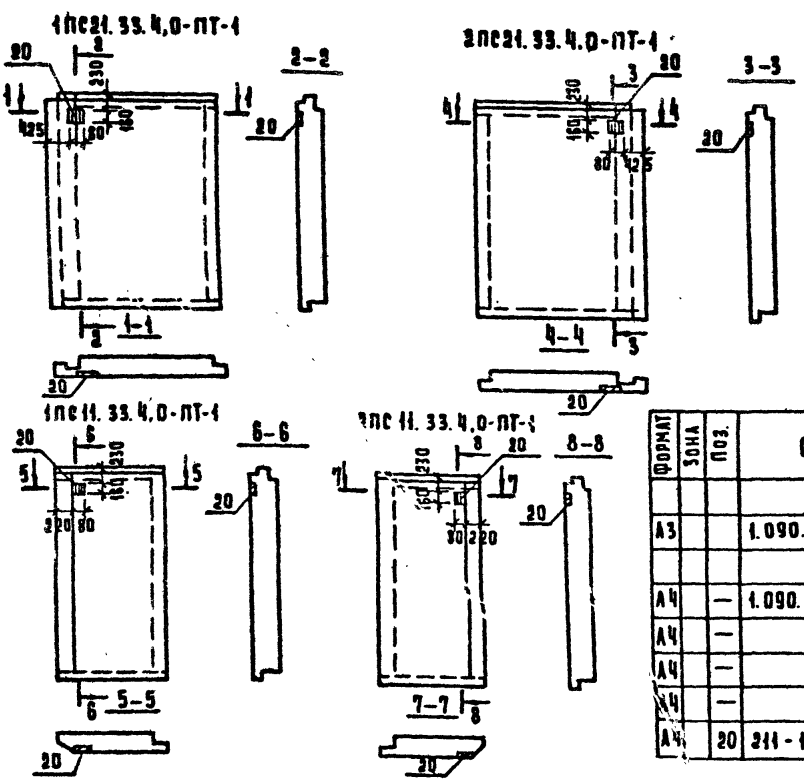
Ведомость расхода стали на дополнительные закладные изделия, кг.

Марка элемента	СТАЛЬ АРМАТУРНАЯ КЛАСС А III ГОСТ 5781-82		СТАЛЬ ПОЛОСОВАЯ ГОСТ 103-76 ВСт3 Кп2		Всего	
	Ф12	ШТОГО	8-80	6-40 ШТОГО		
1ПС21.33.35-П-1	0.91	0.91	0.20	0.23	1.03	1.94
2ПС21.33.35-П-1	0.91	0.91	0.20	0.23	1.03	1.94
1ПС11.33.35-П-1	0.91	0.91	0.20	0.23	1.03	1.94
2ПС11.33.35-П-1	0.91	0.91	0.20	0.23	1.03	1.94

Поз. 20 приварить к пространственному каркасу панели

211-1-247.83-ИЖ1-12000		СТАЛЬ МАССА ИЛИ ТАБ	
Панель стеновая наружная		Р	
1ПС21.33.35-П-1, 2ПС21.33.35-П-1		СМ. ТАБА	
1ПС11.33.35-П-1, 2ПС11.33.35-П-1		Лист	
ИЖ1. ИЖ2. ИЖ3. ИЖ4. ИЖ5. ИЖ6. ИЖ7. ИЖ8. ИЖ9. ИЖ10. ИЖ11. ИЖ12. ИЖ13. ИЖ14. ИЖ15. ИЖ16. ИЖ17. ИЖ18. ИЖ19. ИЖ20.		ЦИИЭП	

Лабсон IV
М. п. 211-1-247.83



Обозначение	Марка	Масса
211-1-247.83-ИИ1-13000-	1пс21.33.4.0-ПТ-1	4000
-01	2пс21.33.4.0-ПТ-1	4000
-02	1пс11.33.4.0-ПТ-1	2150
-03	2пс11.33.4.0-ПТ-1	2150

ФОРМАТ	ЗОНА	ПОЗ.	ОБОЗНАЧЕНИЕ	НАИМЕНОВАНИЕ	КОЛ-ВО НА ИСПОЛН.				ПРИМЕЧАНИЕ
					211-1-247.83-ИИ1-13000-	01	02	03	
				ДОКУМЕНТАЦИЯ					
A3			1.090.1-1 2-4 0000 ПЗ	Пояснительная записка	X	X	X	X	
				СБОРОЧНЫЕ ЕДИНИЦЫ					
A4			1.090.1-1 2-4 7000 -13	1пс21.33.4.0-ПТ	X				
A4			-21	2пс21.33.4.0-ПТ		X			
A4			-39	1пс11.33.4.0-ПТ			X		
A4			-31	2пс11.33.4.0-ПТ				X	
A4	20		211-1-247.83-ИИ1-00020	ИЗДАНИЕ ЗАКЛАДНОЕ ИИ2	1	1	1	1	

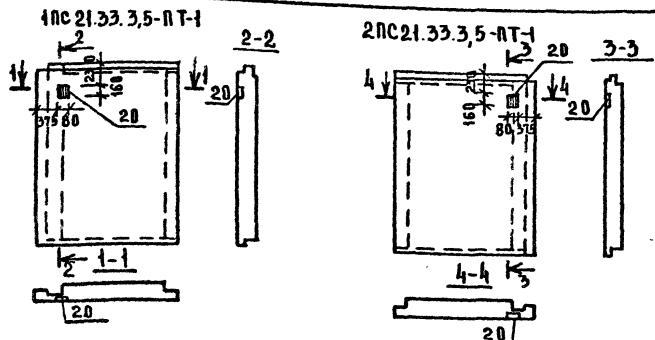
Ведомость расхода стали на дополнительные закладные изделия, кг.

Поз. 20 приварить к пространственному каркасу панелей.

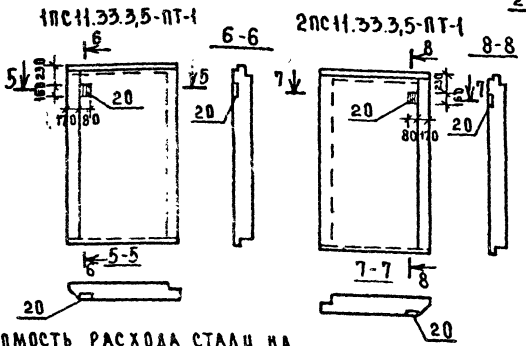
ИВ. № ПОД. ПОЛОСЬ И КАТА. ЗАКАЗ № 11

Марка элемента	Сталь арматурная класс А III ГОСТ 5781-82		Сталь полосовая ГОСТ 103-76 ВСт 3кп2			Всего
	φ12	Итого	8-80	6-40	Итого	
1пс21.33.4.0-ПТ-1	0.91	0.91	0.80	0.23	1.03	1.94
2пс21.33.4.0-ПТ-1	0.91	0.91	0.80	0.23	1.03	1.94
1пс11.33.4.0-ПТ-1	0.91	0.91	0.80	0.23	1.03	1.94
2пс11.33.4.0-ПТ-1	0.91	0.91	0.80	0.23	1.03	1.94

ПРИВЯЗАН		Нач. Отд. БОЛЫНСКИЙ	ИИ1	211-1-247.83-ИИ1-13000	
		Н. контр. МИТЯКО	ИИ1	Панель стеновая наружная (1пс21.33.4.0-ПТ-1; 2пс21.33.4.0-ПТ-1; 1пс11.33.4.0-ПТ-1; 2пс11.33.4.0-ПТ-1)	
		Гл. консл. ШИЦ	ИИ1	Сталь	Масса
		ГМП	ЕВКО	Р	см. таб.
		Рук. тех. ИИ1	БАБУШКИНА	Испет	Испет
		Инженер	МЫСЛОВСКИЙ	ИИИЭП	



Обозначение	Марка	Масса
211-1-247.83-ИЖ1-14000	1ПС21.33.3,5-ПТ-1	3420
-01	2ПС21.33.3,5-ПТ-1	3420
-02	1ПСИ.33.3,5-ПТ-1	1860
-03	2ПСИ.33.3,5-ПТ-1	1860



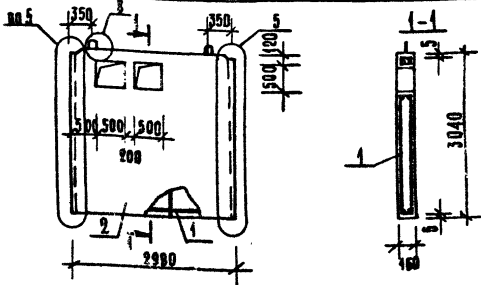
ФОРМА	ДОЛЖ.	ПОЗ.	Обозначение	Наименование	КОЛИЧ. НА ИСПОЛН.				ПРИМЕ- ЧАНИЕ
					211-1-247.83-ИЖ1-14000	-01	02	03	
				ДОКУМЕНТАЦИЯ					
А3			1.090.1-1 2-4 0000 ПЗ	ПОЯСНИТЕЛЬНАЯ ЗАПИСКА					
				СБОРОЧНЫЕ ЕДИНИЦЫ					
			1.090.1-1 2-4 7000-12	1ПС21.33.3,5-ПТ					
			-20	2ПС21.33.3,5-ПТ					
			-38	1ПСИ.33.3,5-ПТ					
			-30	2ПСИ.33.3,5-ПТ					
А4	20		211-1-247.83-ИЖ1-00020	ИЗДЕЛИЕ ЗАКАДНОЕ ИЖ2	1	1	1	1	

ОБЪЕМОСТЬ РАСХОДА СТАЛИ НА ДОПОЛНИТЕЛЬНЫЕ ЗАКАДНЫЕ ЧАСТИ, КГ.

МАРКА ЭЛЕМЕНТА	СТАЛЬ АРМАТУРНАЯ КЛАСС А III ГОСТ 5781-82		СТАЛЬ ПОДСОСОВАЯ ГОСТ 103-76 ПСЗ И П2			ВСЕГО
	Ф12	Итого	8-80	6-40	Итого	
1ПС21.33.3,5-ПТ-1	0,91	0,91	0,80	0,23	1,03	1,94
2ПС21.33.3,5-ПТ-1	0,91	0,91	0,80	0,23	1,03	1,94
1ПС11.33.3,5-ПТ-1	0,91	0,91	0,80	0,23	1,03	1,94
2ПС11.33.3,5-ПТ-1	0,91	0,91	0,80	0,23	1,03	1,94

ПОЗ.20 ПРИВАРЦЬ К ПРОСТРАНСТВЕННОМУ КАРКАСУ ПАНЕЛИ

ПРИВЯЗКА	НАЧ. ОУДА	В.А. БИЛИКОВ	211-1-247.83-ИЖ1-14000	ПАНЕЛЬ СТЕНОВАЯ НАРУЖНАЯ 3 (1ПС21.33.3,5-ПТ-1, 2ПС21.33.3,5-ПТ-1, 1ПСИ.33.3,5-ПТ-1, 2ПСИ.33.3,5-ПТ-1)	СТАДС	МАССА	МАРКА
	И.КОНТ.	М.И. СТЕПАНОВ			Р	СМ. ТАБЛ.	-
	Г.П.	Е.В. КО			ЛИСТ	ЛИСТОВ	
	И.ГР.И.	Е.А. БИЛИКОВ			ЦНИИЭП		
ИНЖЕНЕР	М.С. СОВЕТНИК				ФОРМАТ А3 19930-04		



ФОРМАТ	ЗОНА	ПОЗ.	ОБОЗНАЧЕНИЕ	НАИМЕНОВАНИЕ	КОЛ.	ПРИМЕЧАНИЕ
				<u>Документация</u>		
			А3 1.090.1-1, 4-1 0000 90	Узлы		
			А3 1.090.1-1, 4-1 0000 93	Пояснительная записка		
			А3 1 211-1-247.83-ИЖ1-00100	Сборочные единицы		
				Каркас пр. ЖПЗВ.300-2	1	
				<u>Материалы</u>		
			2	Бетон тяжелый М150	1,41	М3

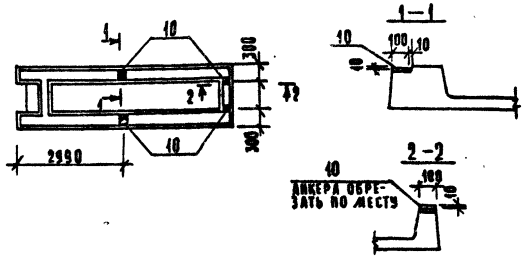
Ведомость расхода стали, кг

МАРКА ЗАЕМТА	АРМАТУРНЫЕ ИЗДЕЛИЯ		ЗАКАЛАННЫЕ ИЗДЕЛИЯ		ПРИВЯЗАН:	Итого	Всего
	АРМАТУРА КАЛАСА	ВР I АС II	АРМ. СТАЛЬ КА. ПОЛОСОВАЯ	А II			
	ГОСТ 103-76	ГОСТ 5781-82	ГОСТ 103-76	ГОСТ ВСт 3 кп 2			
	Ø 4	Ø 4	Ø 8	6-60		1,04	14,10
ПВ30.30-1т-8-2	9,44	3,62	13,06	0,52	0,52		

211-1-247.83-ИЖ1-15000

Панель стеновая
внутренняя ПВ30.30-1т-8-2

СТАЛЬ	МАССА	МАССЫ
Р	3380	—
Лист	Листов	



ФОРМАТ	ЗОНА	ПОЗ.	ОБОЗНАЧЕНИЕ	НАИМЕНОВАНИЕ	КОЛ.	ПРИМЕЧАНИЕ
				<u>Документация</u>		
			А3 1.090.1-1 5-1 0000 93	Пояснительная записка		
			А4 — 1.090.1-1 5-1 7000	Сборочные единицы		
			А4 10 1.090.1-1 5-1 0080	Пр60.15-8АтУТ-3		
				Идеальное закладное ЛИБ	4	

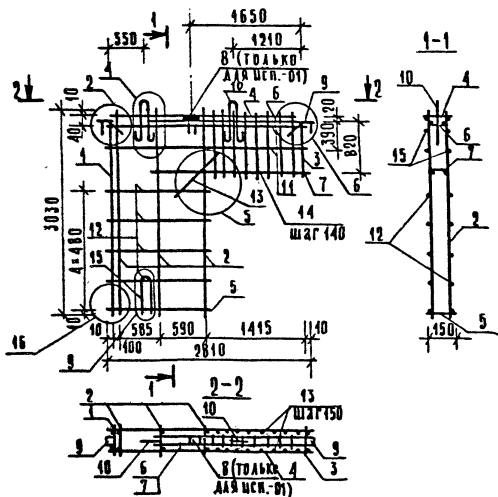
Ведомость расхода стали на дополнительные закладные изделия, кг

МАРКА ЗАЕМТА	СТАЛЬ АРМАТУРА		СТАЛЬ ПОЛОСОВАЯ		ПРИВЯЗАН	Итого	Всего
	КАЛАС А I	ВСт 3 кп 2	КАЛАС А I	ВСт 3 кп 2			
	ГОСТ 103-76	ГОСТ 5781-82	ГОСТ 103-76	ГОСТ ВСт 3 кп 2			
Пр60.15-8АтУТ-3	3,56	3,56	1,52	1,52		5,08	

211-1-247.83-ИЖ1-16000

Панель перекрытия
Пр60.15-8АтУТ-3-1

СТАЛЬ	МАССА	МАССЫ
Р	2572	—
Лист	Листов	



ФОРМА	КОД	ПОЗ.	ОБОЗНАЧЕНИЕ	НАИМЕНОВАНИЕ	КОЛ. НА ИСПОЛ.		ПРИМЕР
					211-1-247.83-ИЖ1-00200	01	
				<u>Документация</u>			
A3			1.090.1-1 4-2 0000УА	Узлы	×	×	
A3			1.090.1-1 4-2 0000ПЗ	Пояснительная записка	×	×	
				<u>Сборочные единицы</u>			
A3	1		1.090.1-1 4-3 0010-14	Каркас плоский КР15	1	1	
A3	2		1.090.1-1 4-3 0010-10	КР11	3	3	
A3	3		1.090.1-1 4-3 0010-19	КР20	1	1	
A3	4		1.090.1-1 4-3 0010-37	КР38	1	1	
A4	5		211-1-247.83-ИЖ1-00010	КР1	1	1	
A3	6		1.090.1-1 4-3 0030-35	КР119	1	1	
A3	7		1.090.1-1 4-3 0030-38	КР122	1	1	
A3	8		1.090.1-1 4-3 0050-02	Изделие закладное ИЖ5		1	
A3	9		1.090.1-1 4-3 0050-01	ИЖ2	2	2	
				<u>Детали</u>			
A3	10		1.090.1-1 4-3 0001-01	Петля строповочная СП2	2	2	
				Ст.отд. ГОСТ 6727-80			
B4	11			∅ 4 Вр I L = 2810	4	4	0,258 кг
B4	12			∅ 4 Вр I L = 1410	8	8	0,130 кг
B4	13			∅ 5 Вр I L = 500	2	2	0,072 кг
B4	14			∅ 5 Вр I L = 850	20	20	0,122 кг
A3	15		1.0901-1 4-3 0001-09	Стержень гнутый ИЖ4	1	1	

ОБОЗНАЧЕНИЕ	МАРКА	МАССА кг
211-1-247.83-ИЖ1-00200-	КПГ 29.30.14	33,28
-01	КПГ 29.30.14-1	34,10

Привязан:

И.А. ВЕЛ. КОЗЛОВСКИЙ
И.А. КОЗЛОВСКИЙ
И.А. КОЗЛОВСКИЙ
И.А. КОЗЛОВСКИЙ
И.А. КОЗЛОВСКИЙ
И.А. КОЗЛОВСКИЙ
И.А. КОЗЛОВСКИЙ
И.А. КОЗЛОВСКИЙ
И.А. КОЗЛОВСКИЙ
И.А. КОЗЛОВСКИЙ

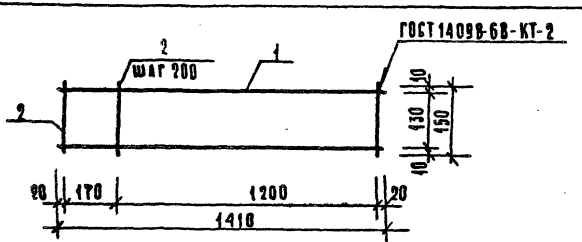
ИЖ.И.:

И.А. ВЕЛ. КОЗЛОВСКИЙ
И.А. КОЗЛОВСКИЙ
И.А. КОЗЛОВСКИЙ
И.А. КОЗЛОВСКИЙ
И.А. КОЗЛОВСКИЙ
И.А. КОЗЛОВСКИЙ
И.А. КОЗЛОВСКИЙ
И.А. КОЗЛОВСКИЙ
И.А. КОЗЛОВСКИЙ
И.А. КОЗЛОВСКИЙ

211-1-247.83-ИЖ1-00200			
Каркас пространственный (КПГ 29.30.14; КПГ 29.30.14-1)	Сталь	Масса	Масштаб
	Р	С.А. таба.	—
	ИЖЕТ ИЖЕТОВ 1		
	ИЖИИЭП		
	ТОРГОВО-ПРОМЫСЛЕННАЯ КОМПАНИЯ «ИЖИИЭП» 19950-04		

Копировала Козлова

Формат А3



ФОРМАТ	ЗОНА	ПОЗ.	ОБОЗНАЧЕНИЕ	НАИМЕНОВАНИЕ	КОЛ.	ПРИМЕЧАНИЕ
				ДЕТАЛИ		
				Ст. отд. ГОСТ 6227-80		
Б4	1			Ø48ВГ, Е-1410	2	0,129 кг
Б4	2			Ø48ВГ, Е-150	8	0,014 кг

ПРИВЯЗАН:

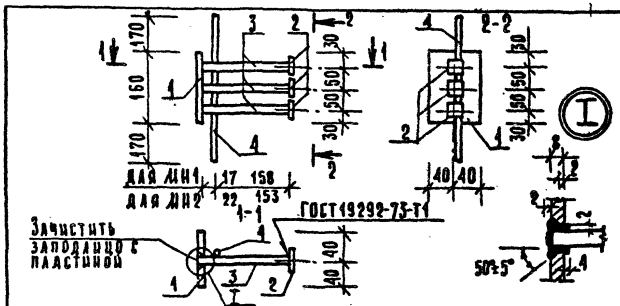
ЦИВ. №:

211-1-247.83-ЦИВ 1-00010

КАРКАС ПЛОСКИЙ КР1

СТАНЦИЯ	МАССА	МАСШТАБ
Р	0,370	—
ЛИСТ	ЛИСТОВ	
ЦНИИЭП		

НАЧ. ОТД. БОЛЫНСКИЙ
 И. КОНТР. БАБУШКИНА
 А. КОНС. Д. ШАЦ
 Г. И. П. ЕВКО
 Р. К. Г. И. ИЛТЕДКО
 С. Т. И. И. КАДЕЖКИНА



ФОРМАТ	ЗОНА	ПОЗ.	ОБОЗНАЧЕНИЕ	НАИМЕНОВАНИЕ	КОЛ.	ПРИМЕЧАНИЕ
				ДЕТАЛИ		
				Полоса Б-8-80 ГОСТ 103-76 ВБрЗкп2 ГОСТ 535-79		
Б4	1			Е-160	4	0,803 кг
				Полоса Б-6-40 ГОСТ 103-76 ВБрЗкп2 ГОСТ 535-79		
Б4	2			Е-40	3	0,075 кг
				Ст. отд. ГОСТ 5781-82		
Б4	3			Ø12АП, Е-175	3	0,155 кг
Б4	4			Ø12АП, Е-500	1	0,444 кг

1. Сварку вести электродом типа Э42.
2. Покрытие Гор. Ц.60 по ГОСТ 9.047-75.

ПРИВЯЗАН:

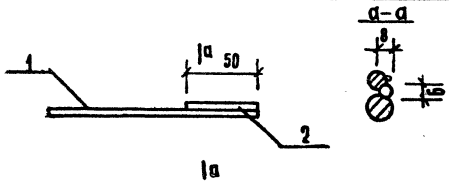
ЦИВ. №:

211-1-247.83-ЦИВ 1-00020

ЦЗДЕШЕ ЗАКАДНОЕ (ЛН1; ЛН2)

СТАНЦИЯ	МАССА	МАСШТАБ
Р	1,94	—
ЛИСТ	ЛИСТОВ	
ЦНИИЭП		

НАЧ. ОТД. БОЛЫНСКИЙ
 И. КОНТР. БАБУШКИНА
 А. КОНС. Д. ШАЦ
 Г. И. П. ЕВКО
 Р. К. Г. И. ИЛТЕДКО
 С. Т. И. И. КАДЕЖКИНА



ФОРМАТ	ЗОНА	ПОЗ.	ОБОЗНАЧЕНИЕ	НАИМЕНОВАНИЕ	КОД	ПРИМЕЧАНИЕ
				ДЕТАЛИ		
				Ст. отд. ГОСТ 5784-82		
64	1			Ø12АII, С-160	1	0,14 кг
64	2			Ø24АII, С-50	1	0,18 кг

Покрyтие гор. ц 60 по ГОСТ 9.047-75

ПРИВЯЗАН			
ИВ. №			

211-1-247.83-ЦЖ1-00030

ИЗДАНИЕ СОЕДИНИТЕЛЬН. ЦМС-1

НАЧ. ОТД. БОЛЫНКИН *[Signature]*
 И. КОНТ. БАБУШКИНА *[Signature]*
 Г. Ч. П. ЕВКО *[Signature]*
 РУК. ГР. ИИ. ДИТЕЙКО *[Signature]*
 СТ. ИИ. ПУЩИНА *[Signature]*

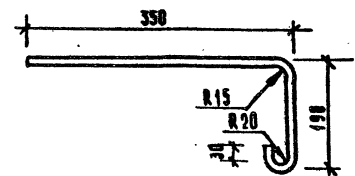
СТАЛИЯ МАССА И СЧТАБ

Р 0,32 —

ЛИСТ 1 ЛИСТОВ 1

ЦНИИЭП

ТОРГОВО-БЫТОВЫЙ ЗАВОД ИИ ТРОИЦКОГО КОМПЛЕКСА



Покрyтие гор. ц 60 по ГОСТ 9.047-75.

ПРИВЯЗАН			
ИВ. №			

211-1-247.83-ЦЖ1-00001

ИЗДАНИЕ СОЕДИНИТЕЛЬН. ЦМС-2

НАЧ. ОТД. БОЛЫНКИН *[Signature]*
 И. КОНТ. БАБУШКИНА *[Signature]*
 Г. Ч. П. ЕВКО *[Signature]*
 РУК. ГР. ИИ. ДИТЕЙКО *[Signature]*
 ИИ. ДИТЕЙКО *[Signature]*

СТАЛИЯ МАССА И СЧТАБ

Р 0,56 —

ЛИСТ 1 ЛИСТОВ 1

ЦНИИЭП

ТОРГОВО-БЫТОВЫЙ ЗАВОД ИИ ТРОИЦКОГО КОМПЛЕКСА

ФОРМАТ	ЗОНА	Поз.	ОБОЗНАЧЕНИЕ	НАИМЕНОВАНИЕ	КОЛ. НА ИСПОЛН.				ПРИМЕЧАНИЕ
					—	01	02	03	
				<u>ДОКУМЕНТАЦИЯ</u>					
А3			211-1-247.83-ИЖ1-18000СБ	СБОРОЧНЫЙ ЧЕРТЕЖ	×	×	×	×	
А3			1.09.0.1-1 2-1 0000 ПЗ	Пояснительная записка	×	×	×	×	
А3			1.090.1-1 2-1 0000 УО	УЗЛЫ	×	×	×	×	
				<u>СБОРОЧНЫЕ ЕДИНИЦЫ</u>					
А3	1		211-1-247.83-ИЖ1-00500-	Каркас пространственный КР1	1				
			-01	КР2		1			
			-02	КР3			1		
			-03	КР4				1	
				<u>ДЕТАЛИ</u>					
				ГОСТ 8486-66					
	2			ПРОБКА ДЕРЕВЯННАЯ	6	6	6	6	
				<u>МАТЕРИАЛЫ</u>					
	3			БЕТОН ЛЕГКИЙ М75	2401	2401	1922	1922	М ³
				РАСТВОР ЦЕМ. М100	0,128	0,128	0,119	0,119	М ³

				211-1-247.83-ИЖ1-18000				
НАЧ. ОТД.	ВОЛЫНСКИЙ	<i>[Signature]</i>		ПАНЕЛЬ СТЕНОВАЯ НАРУЖНАЯ (ПСД 33334,0-П; 2ПСД 33334,0-П; 1ПСД 33333,5-П; 2ПСД 33333,5-П).	СТАДИЯ Л И СТ		Л И СТОВ	
Н КОНТР.	МИТЕЦКО	<i>[Signature]</i>			Р		1	
ЛА КОНСО.	ШАЦ	<i>[Signature]</i>			ЦНИИЭП			ГОР. ОБЩ. СТРОИТЕЛЬСКИХ ЗАДАНИЙ И ТУРИСТИЧЕСКИХ КОМПЛЕКСОВ
Г. И. П.	ЕВКО	<i>[Signature]</i>						
РИИ ГР. ИЛ.	БАБУШКИНА	<i>[Signature]</i>						
СТ. ЦИЖ.	КАДЗЦИННА	<i>[Signature]</i>						

ФОРМАТ А4

40-026981

Лист

21

Деталь	Зона	Пос.	Обозначение	Наименование	Кол. на исполн. 211-1-247.83 ИЖ-00300				Примечание
					-	01	02	03	
				ДОКУМЕНТАЦИЯ					
АЗ			211-1-247.83-ИЖ-00300С6	СБОРОЧНЫЙ ЧЕРТЕЖ	X	X	X	X	
АЗ			1.090.1-1 2-2 0000 УА	УЭЛЫ	X	X	X	X	
АЗ			1.090.1-1 2-2 0000 ПЗ	ПОЯСНИТЕЛЬНАЯ ЗАПИСКА	X	X	X	X	
				СБОРОЧНЫЕ ЕДИНИЦЫ					
				КАРКАС УКРУПНИТЕЛЬНОЙ					
АЧ	1		1.090.1-1 2-3 0050-09	СБОРКА СКР10	1	1	-	-	
			-08	СКР9	-	-	1	1	
АЗ	2		1.090.1-1 2-3 0010-05	КАРКАС ПЛОСКИЙ КР6	1	1	1	1	
АЗ	3		-10	КАРКАС ПЛОСКИЙ КР11	5	5	-	-	
АЗ			-09	КАРКАС ПЛОСКИЙ КР10	-	-	5	5	
АЗ	4		1.090.1-1 2-3 0030-25	СЕТКА С26	1	1	-	-	
АЗ			-24	СЕТКА С25	-	-	1	1	
АЗ	5		-28	СЕТКА С29	2	2	2	2	
АЗ	6		1.090.1-1 2-3 0040	ИЗДАНИЕ ЗАКАЗНОСМН1	2	2	2	2	

211-1-247.83-ИЖ-1-00300			
НАЧ. ОТД.	ВОЛЫНСКИЙ		
И КОНТР.	МИТЕЙКО		
РАСЧЕТ.	ШАЦ		
ГЛАВ.	Р.ВКО		
ЭК. ГРИН.	БАБУШКИНА		
СТ. ИМЖ.	КАДРИКИНА		
КАРКАС ПРОСТРАНСТВЕННЫЙ (КЛ 1 ± КЛ 4)			СТАЦИЯ ИНСТ. ЛИСТОВ Р. 1 2
			ЦНИИЭП

ФОРМАТ А4

Деталь	Зона	Пос.	Обозначение	Наименование	Кол. на исполн. 211-1-247.83-ИЖ-00300				Примечание
					-	01	02	03	
				ДЕТАЛИ					
АЗ	7		1.090.1-1 2-3 0001-02	ПЕЛЯ СТРОПОВОЧНАЯ СПЗ	2	2	2	2	
АЗ	8		-06	СТЕРЖЕНЬ ГНУТЫЙ АН1	6	6	6	6	
БЧ	9			СТ. ОТД. ГОСТ 5781-82 Ф8А1, С-2100	2	2	2	2	0.830кг
				СТ. ОТД. ГОСТ 6727-80					
БЧ	10			Ф5Вр1 L=385	20	20	20	20	0.059кг
БЧ	11			Ф5Вр1 L=475	10	10	10	10	0.073кг
БЧ	12			Ф5Вр1 L=930	20	20	20	20	0.143кг
БЧ	13			Ф5Вр1 L=1000	10	10	10	10	0.154кг

19930-04

М. П. 211-1-247.83

ПРОЕКТИРОВАНИЕ И ЗАДАНИЕ НА ИЗГОТОВЛЕНИЕ

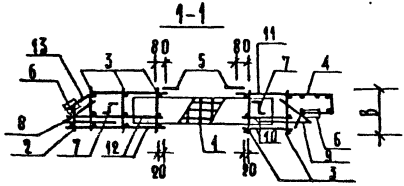
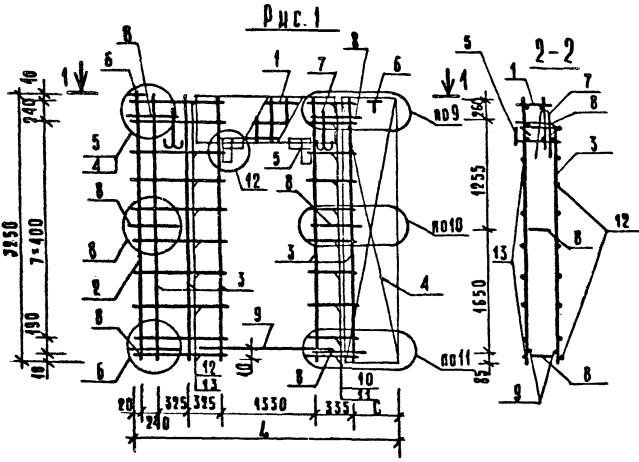
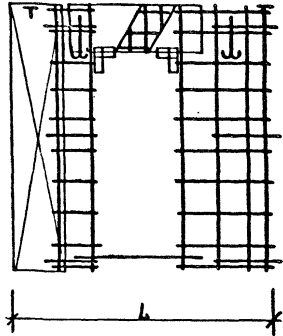


РИС. 2 ЗЕРКАЛЬНО
ОСТАВНОЕ СМ. РИС. 1



ОБОЗНАЧЕНИЕ	МАРКА	РИС.	L	B	С	МАССА ЕД. КГ
211-1-247.83-ИШ1-00300-	КП1	1	3190	350	615	43,73
-01	КП2	2	3190	350	615	43,73
-02	КП3	1	3140	300	565	43,21
-03	КП4	2	3140	300	565	43,21

ПРИВЯЗАН	НАЧ. ОФ.	БОГАТЕНКО	211-1-247.83-ИШ1-00300 СБ	КАРКАС ПРОСТРАНСТВЕННЫЙ (КП1 ÷ КП4)	СТАЛЬНАЯ МАССА	МАССА СБ	
	И. КОНТРОЛЬЩИК	ШЕШКО			Р	СМ. ТАБЛ.	—
	ГЛАВ. ИНЖ.	ШАЦ			ЛИСТ	ЛИСТОВ	4
	С. П.	ЛЕВКО			ИНИИЭП		
ИНВ. КС	РУК. ПРОЕКТА	БАБУШКИНА	ПРОЕКТОР САХАРОВ ИЗУЩЕНЫ КОМПЛЕКТ				
	СТ. ИНЖ.	КАДЕШКИНА					

ФОРМАТ	ЗОНА	ПОЗ.	ОБОЗНАЧЕНИЕ	НАИМЕНОВАНИЕ	КОД НА ИСПОЛН. 211-1-247.83-ИЖ1-19000				ПРИМЕР.
					-	01	02	03	
Документация									
A3			211-1-247.83-ИЖ1-19000 СБ	СБОРОЧНЫЙ ЧЕРТЕЖ					
A3			1.090.1-1 2-4 0000 У	УЗЛЫ					
A3			1.090.1-1 2-4 0000 ПЗ	ПОЯСНИТЕЛЬНАЯ ЗАПИСКА СБОРОЧНЫЕ ЗАДАЧИ					
A3	1		211-1-247.83-ИЖ1-00040-	СЕТКА С1	1	1	1	1	
A3	2		-01	СЕТКА С2	1	1	-	-	
			-02	СЕТКА С3	-	-	1	1	
A3	3		1.090.1-1 2-5 0010-027	СЕТКА С28	1	1	1	1	
A3	4		-047	СЕТКА С48	-	-	1	1	
			-048	СЕТКА С49	1	1	-	-	
A3	5		-006	СЕТКА С7	-	-	1	1	
			-007	СЕТКА С8	1	1	-	-	

211-1-247.83-ИЖ1-19000

НАЧ ОЛА БОРИНСКИЙ	И КОНТР. МИТРИКО	ПА КОРОТ. ШАЦ	РУК. СТ. И. БАБИШКИНА	ИНЖЕНЕР. МЫСЛОВСКИЙ
ПАНЕЛЬ СТЕРЖОВАЯ				ЦНИИЭП
НАРУШНАЯ (ИПСАЗЗ.4.0-ПТ; 2ПСА33.33.4.0-ПТ; ИПСАЗЗ.333.5-ПТ; 2ПСА433.33.3.5-ПТ).				МАШИНЫ АУСТ. ЛЮБОВ. Р 1 3 УПР. ОНУ. 657 ГОР. И 3 АНД. И ТАС. ТЕХ. И КОМ. ПАР. 63

СОГЛАСОВАНО

ФОРМАТ	ЗОНА	ПОЗ.	ОБОЗНАЧЕНИЕ	НАИМЕНОВАНИЕ	КОД НА ИСПОЛН. 211-247.83-ИЖ1-19000-				ПРИМЕР.
					-	01	02	03	
A3	6		1.090.1-1 2-5 0010-067	СЕТКА С68	-	-	1	1	
			-068	СЕТКА С69	1	1	-	-	
A3	7		-065	СЕТКА С66	-	-	1	1	
			-066	СЕТКА С67	1	1	-	-	
A3	8		211-1-247.83-ИЖ1-00040-03	СЕТКА С4	1	1	-	-	
			-04	СЕТКА С5	-	-	1	1	
A3	9		-05	СЕТКА С6	1	1	-	-	
			-06	СЕТКА С9	-	-	1	1	
A3	10		1.090.1-1 2-5 0020-	КАРКАС ПЛОСКИЙ КР1	-	-	4	4	
			-01	КАРКАС ПЛОСКИЙ КР2	4	4	-	-	
A3	11		-18	КАРКАС ПЛОСКИЙ КР18	-	-	1	1	
			-19	КАРКАС ПЛОСКИЙ КР20	1	1	-	-	
A3	12		-20	КАРКАС ПЛОСКИЙ КР21	3	3	3	3	
A3	13		-35	КАРКАС ПЛОСКИЙ КР35	2	2	2	2	
A3	14		1.090.1-1 2-5 0030-	УЗДАНИЕ ЗАКААННОЕ МН	2	2	2	2	
A3	15		0040-01	ПЕТАЯ СТРОВОЧНАЯ СП2	2	2	2	2	

211-1-247.83-ИЖ1-19000

Лист
2

ФОРМАТ	ЗОНА	ПОД.	ОБОЗНАЧЕНИЕ	НАИМЕНОВАНИЕ	КОА. НА ИСПОЛН. 211-1-247.83-ИИИ-19000-				ПРИМЕЧАНИЕ
					-	01	02	03	
				<u>АСТАЛЛ</u>					
АЗ	16		1.090.1-1 2-5 0004 - 04	СТЕРЖЕНЬ ГИЗТЫЙ УС	2	2	2	2	
АЗ	17		-05	СТЕРЖЕНЬ ГИЗТЫЙ АИ1	3	3	3	3	
АЗ	18		-07	АИ2	3	3	3	3	
				Ст. ота. ГОСТ 672780					
Б4	19			Ф48р1 L-940	22	22	22	22	0,093кг
Б4	20			Ф48р1 L-350	22	22	22	22	0,03кг
				Ст. ота. ГОСТ 5781-82					
Б4	21			Ф8АИ L-2500	2	2	2	2	0,99 кг
				ГОСТ 8486-66					
Б4	22		40.100.120.110	Пробка деревян. 40-100, 8-120	6	6	6	6	
				<u>МАТЕРИАЛЫ</u>					
				Бетон легкий М150	2016	2016	1631	1631	м³
				Плиты минераловатные М75	0,43	0,43	0,30	0,30	м³
				Брусok дeрeвянный	0,03	0,03	0,03	0,03	м³

211-1-247.83-ИИИ-19000

ИИИ
3

КОПИРОВАЛ: *Levits*

ФОРМАТ А4

А.А. Д

М.п. 211-1-247.83

Рис. 3

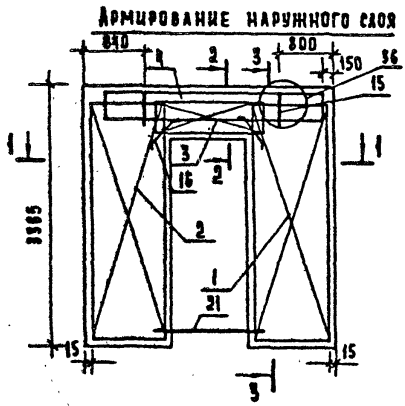
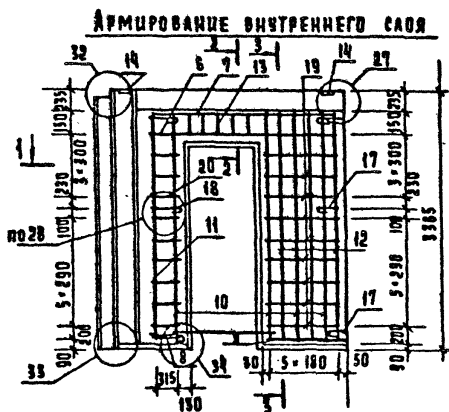


Рис. 4



3-3

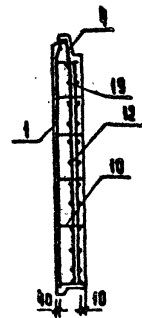


Рис. 5 зеркально
остальное см. рис. 3

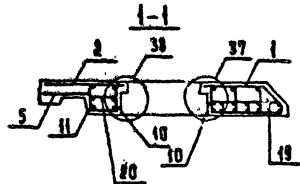
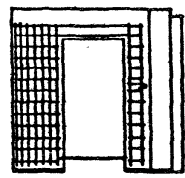
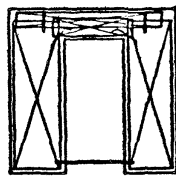
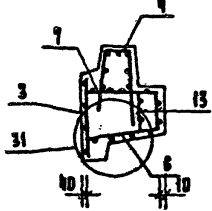


Рис. 6 зеркально
остальное см. рис. 4



Таблицы исполнений см. лист 1.

2-2



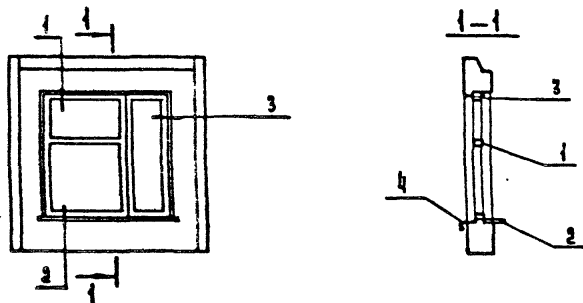
Привязан			
Изм. №			

211-1-247.83-ИЖ-19000 СБ

Лист
2

С У Д О В Е Р Е Н

Имя, № подл., подпись и дата (взл. инв. №)



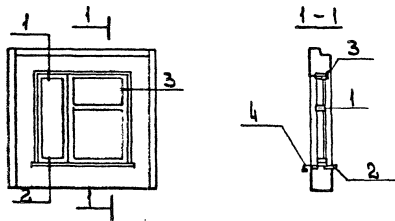
ФОРМА	ЗОНА	Поз.	ОБОЗНАЧЕНИЕ	НАИМЕНОВАНИЕ	ГОСТ ИЛИ ДРУГОЙ НОМЕР			ПРИМЕЧАНИЕ	
					211-1-247.83-ИИИ-20000	01	02		03
				ДОКУМЕНТАЦИЯ					
A3			1.090.1-1 2-1 00004	УЗЛЫ					
				СБОРОЧНЫЕ ЕДИНИЦЫ					
A5			1.090.1-1 2-1 1000	1 по 30.33.3.5-п-1					
			-02	1 по 30.33.4.0-п-1					
				БАК ОКОННЫЙ					
		1	1.136-6 В.1 - 10000	ОР 21-21В	1		1		
			ГОСТ 16289-80	ОРС 21-21В		1		1	
				ДОСКА ПОДОКОННАЯ					
		2	1.136-2 1.9	ДО 22-25	1	1	1	1	
		3		НАЛИЧНИК 3 ГОСТ 8240-75	6.3	6.3	6.3	6.3	М.
		4	1.136.5-21.002	САИВ СА 2	0.4	0.4	0.4	0.4	М ²

ОБОЗНАЧЕНИЕ	МАРКА
211-1-247.83-ИИИ-20000-	1 по 30.33.3.5-п-1ар
-01	1 по 30.33.3.5-п-1ат
-02	1 по 30.33.4.0-п-1ар
-03	1 по 30.33.4.0-п-1ат

ПРИВЯЗАН				211-1-247.83-ИИИ-20000			Панель стеновая наружная (1 по 30.33.3.5-п-1а 7/г; 1 по 30.33.4.0-п-1а 7/г) Установка стальных изделий			Стадия	Масса	Масштаб
				Нач. отд.	Богачевский	<i>[Signature]</i>	Р	-	-			
				Н. контр.	Митейко	<i>[Signature]</i>	Лист			Листов	1	
				Гл. констр.	Шац	<i>[Signature]</i>	ЦНИИЭП ГОРОДСКО-РАЙОННОЕ НАУЧНО-ИССЛЕДОВАТЕLSКОЕ КОМПЛЕКСНОЕ					
				Гип.	Евко	<i>[Signature]</i>						
				Рук. групп.	Бабушкина	<i>[Signature]</i>						
ИИИ. ИИ				Ст. арх.	Зиновкина	<i>[Signature]</i>						

ФОРМАТ А3

19930-04



Формат БЛАНК	ПОЗ.	Обозначение	Наименование	СЛ. НА ИСПОЛНЕНИИ 211-1-247.83-ИИ1			ПРИМЕЧАНИЕ
				-	01	02	
			Документация				
А3		1.090.1-1 2-10000У	Узлы	×	×	×	
			СБОРОЧНЫЕ ЕДИНИЦЫ				
А3		- 1.090.1-1 2-1 1000	1 ПСО 30.33.3.5-П-1	×	×		
		-02	1 ПСО 30.33.4.0-П-1			×	×
			БЛОК ОКОННЫЙ				
1		1.236-6 В.1-10000	ОР 21-21В	1		1	
		ГОСТ 16289-80	ОРС 21-21В				1
			ДОСКА ПОДОКОННАЯ				
2		1.136-2 Л. 8	ДО 22-25	1	1	1	1
3			НАЛИЧНИК ГОСТ 8242-75	6.3	6.3	6.3	6.3
4		1.136.5-21.002	САЩ СА.2	0.4	0.4	0.4	0.4

Обозначение	МАРКА
211-1-247.83-ИИ1-21000-	1 ПСО 30.33.3.5-П-1БТ
-01	1 ПСО 30.33.3.5-П-1БТ
-02	1 ПСО 30.33.4.0-П-1БТ
-03	1 ПСО 30.33.4.0-П-1БТ

ПРИВЯЗКА

И.И.И.И.	И.И.И.И.	И.И.И.И.	И.И.И.И.
И.И.И.И.	И.И.И.И.	И.И.И.И.	И.И.И.И.
И.И.И.И.	И.И.И.И.	И.И.И.И.	И.И.И.И.
И.И.И.И.	И.И.И.И.	И.И.И.И.	И.И.И.И.

211-1-247.83-ИИ1-21000

Лакель стеновая наружная
(1 ПСО 30.33.3.5-П-1БТ)
(1 ПСО 30.33.4.0-П-1БТ)
Установка стеновых узлов

СТАШ МРСШ МРСШ

Р. — —

Лист Листов

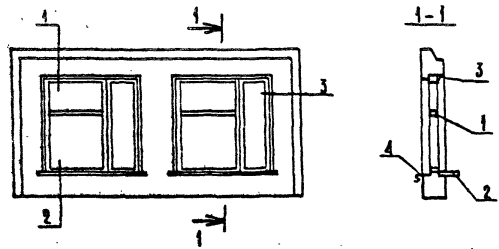
ЦНИИЭП

И.И.И.И. И.И.И.И. И.И.И.И. И.И.И.И.

Копиров. Вил.

ФОРМАТ А3
19930-04

№ п. 211-1-247,83



ФОРМАТ ЗОНА	ПОЗ.	ОБОЗНАЧЕНИЕ	НАИМЕНОВАНИЕ	КОД НА ИСХОД. МАТЕР.			ПРИМЕ- ЧАНИЕ
				211-1-247,83-ИИ1-	01	02	
			ДОКУМЕНТАЦИЯ				
АЗ		1.090.1-1 2-1 0000 У	УЗЛЫ				
			БОРЮЩИЕ ЕДИНИЦЫ				
АЗ		1.090.1-1 2-1 2000	ПСО 60.33.3,5-П-1				
			ПСО 60.33.4,0-П-1				
			БАК ОКОННЫЙ				
	1	1.236.6 0.1 10000	ОР21-210	2		2	
		ГОСТ 16289-80	ОР21-210				2
			ДОСКА ПОДОКОННАЯ				
	2	1.136-2 1.9	ДО22-25	2	2	2	2
	3		НАЛИЧНИК ГОСТ 8242-75	12,6	12,6	12,6	12,6
	4	1.136.5-21.002	БАМБ СА 2	0,0	0,0	0,0	0,0

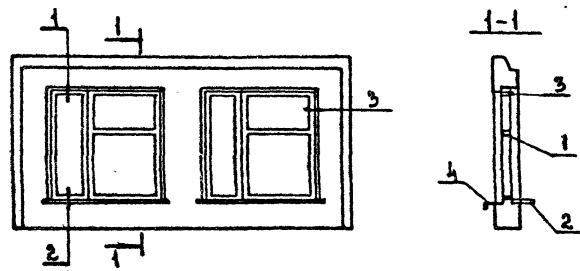
ОБОЗНАЧЕНИЕ	МАРКА
211-1-247,83-ИИ1-24000-	ПСО 60.33.3,5-П-1аР
-01	ПСО 60.33.3,5-П-1аТ
-02	ПСО 60.33.4,0-П-1аР
-03	ПСО 60.33.4,0-П-1аТ

				211-1-247,83-ИИ1-24000		
				ПАНЕЛЬ СТЕНОВАЯ НАРШНАЯ (ПСО 60.33.3,5-П-1а ^{Р/Т} ; ПСО 60.33.4,0-П-1а ^{Р/Т})		
				СТАЛЫЙ	АКЕЛ	МАШИНА
				Р	-	-
				ЛИСТ	ЛИСТОВ	
				ИИИЭП		

ИЗМ. ОТВ.	КОМП. И	СА КОНС. И	С. И. И.	ЭКЗ. И.	СТ. АРХ.
КОЗЫНЕКИН	АНТОНКО	И. И.	С. Ю. И.	БАВШКИНА	ЗДОНОВИНА

ИИИЭП КОМП. И

А.А. IV
П.П. 211-1-24783



ФОРМАТ	ЗОНА	ПОС.	ОБОЗНАЧЕНИЕ	НАИМЕНОВАНИЕ	КОЛ. НА ИСПОЛНЕН.			ПРИМЕЧАНИЕ
					211-1-24783-ИЖ1	01	02	
				ДОКУМЕНТАЦИЯ				
А3			1.098.1-1 2-1 00000	УЗ АБ1				
				СБОРОЧНЫЕ САННИЦЫ				
А3			1.090.1-1 2-1 2000	ИНСО 60.33.3.5 - П-1				
				ИНСО 60.33.4.0 - П-1				
				БЛОК ОКОННЫЙ				
		1	1.236-6 В.1-10000	ОР 21-21В	2		2	
			ГОСТ 16289-80	ОРС 21-21В				2
				ДОСКА ПОДОКОННАЯ				
		2	1.136-2 А.8	ДО 22-23	2	2	2	2
		3		НАЛИЧНИК ГОСТ 8242-75	12,6	12,6	12,6	12,6
		4	1.136.5-21.002	СА И В СА 2	0,8	0,8	0,8	0,8

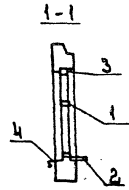
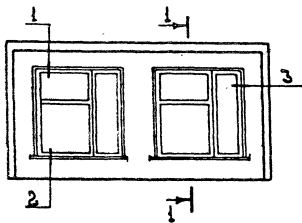
Обозначение	Марка
211-1-247.83-ИЖ1-25000-	ИНСО 60.33.3.5-П-1БР
-01	ИНСО 60.33.3.5-П-1БР
-02	ИНСО 60.33.4.0-П-1БР
-03	ИНСО 60.33.4.0-П-1БР

ИЖ1-247.83-ИЖ1-25000-ИЖ1

				211-1-247.83-ИЖ1-25000			
				ЛАНЬ СТЕКЛОВАЯ НАРУЖНАЯ (ИНСО 60.33.3.5-П-1БР 1/7; ИНСО 60.33.4.0-П-1БР 1/7)			
				УСТАНОВКА СТЕЛАРНЫХ ИЗДЕЛИЙ			
ПРИВЯЗКА				ИЖ ОТА БОЛШЕВСКИЙ		СТАЛЫЙ МАССА (МАССИВ)	
				ИЖ КОПР МИТЕРКОВ		Р	
				ИЖ ИЖ О ШАЦ		ЛИСТ ЛИСТОВ I	
				Г И П Е В К О		ЦНИИЭП	
				Р У К Т Р И Д Б А В У Ш И Н А		ГОСТ 8000-80	
ИЖ В.П.				С Т. А Р Х. Б И Р С В К И Н А		ЗАКАЗЧИК И ИЗДАТЕЛЬ	

№ 17

П.п. 247-9-240787



ФОРМАТ ЗНАК ПОС.	ОБОЗНАЧЕНИЕ	НАИМЕНОВАНИЕ	КОЛ-ВО ПРОЦЕНТОВ			ПРИМЕЧАНИЕ
			01	02	03	
		Документация				
А3	1.090. 1-1 2-1 00000	Узлы	×	×	×	
		Сборочные единицы				
А3	1.090. 1-1 2-1 2000	ПСО 60.33.3.5-ПТ-1	×	×		
		ПСО 60.33.4.0-ПТ-1			×	
		Блок оконный				
1	1.236-6 п.1 40000	ОР 21-21В	2	2		
	ГОСТ 16289-80	ОРС 21-21В		2	2	
		Доска подоконная				
2	1.136-2 п.9	ДО 22-25	2	2	2	
3		Нащитки ГОСТ 8247-75	12,6	12,6	12,6	12,6 м
4	1.136.5-21.002	Сайл СЛ 2	0,8	0,8	0,8	0,8 м ²

Обозначение	Марка
247-1-247.83-ШН1-26000-	ПСО 60.33.3.5-ПТ-1АР
-01	ПСО 60.33.3.5-ПТ-1АТ
-02	ПСО 60.33.4.0-ПТ-1АР
-03	ПСО 60.33.4.0-ПТ-1АТ

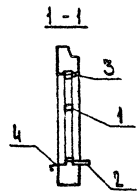
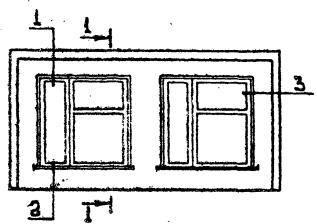
ПРИЗАН		И.В.М.		247-1-247.83-ШН1-26000		Панель стеновая наружная		Сталь	Металл	Металл
						ПСО 60.33.3.5-ПТ-1А (Т);		Р	-	-
						ПСО 60.33.4.0-ПТ-1А (Т);		Цвет	Цветов 1	
						Установка стеновых изделий		ЦНИИЭП		

Копия. Д.А.

Формат А3
19220-04

РА.И

Ф.П. 211-1-247.83



КОЛИЧЕСТВО	СОНТ	КОД	Обозначение	Наименование	КОД			ПРИМ. ЧАСТЬ
					01	02	03	
				Документация				
13			1.090. 1-1 2-4 0000У	Узлы Уборочные единицы				
13			- 1.090. 1-1 2-4 2000	Исо 60.33.3.5-ПТ-1 Исо 60.33.4.0-ПТ-1 Блок оконный				
1			1.236-6 В.1-10000	ОР 21-21В	2		2	
			ГОСТ 16289-80	ОРС 21-21В				2
				Доска подоконная до 22-25				
2			1.136-2 А.8	А0 22-25	2	2	2	2
3				Наличник Э ГОСТ 8242-75	12.6	12.6	12.6	12.6
4			1.136. 5-21.002	Вань ел 2	0.8	0.8	0.8	0.8

Обозначение	Марка
211-1-247.83-ДН1-27000	Исо 60.33.3.5-ПТ-1Ф
-01	Исо 60.33.3.5-ПТ-1Ф
-02	Исо 60.33.4.0-ПТ-1Ф
-03	Исо 60.33.4.0-ПТ-1Ф

211-1-247.83-ДН1-27000

Панель стеновая наружная (Исо 60.33.3.5-ПТ-1Ф) / Установка створчатых изданий

СТАЛЬ / МАССА / ЦЕНА

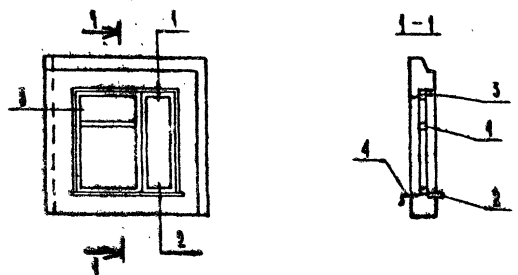
Р -

ЦНИИЭП

ПРИВЯЗКА	И.В. ДЯЧЕНКО	И.В. ДЯЧЕНКО	И.В. ДЯЧЕНКО
	И.В. ДЯЧЕНКО	И.В. ДЯЧЕНКО	И.В. ДЯЧЕНКО
	И.В. ДЯЧЕНКО	И.В. ДЯЧЕНКО	И.В. ДЯЧЕНКО
	И.В. ДЯЧЕНКО	И.В. ДЯЧЕНКО	И.В. ДЯЧЕНКО
И.В. ДЯЧЕНКО	И.В. ДЯЧЕНКО	И.В. ДЯЧЕНКО	И.В. ДЯЧЕНКО

К.А.

Ф.П. 214-1-24287



КОД	ОБОЗНАЧЕНИЕ	НАИМЕНОВАНИЕ	КОЛ-ВО ЕДИНИЦ			ВРЕД-ЧАНС
			01	02	03	
АЗ	1.090.4-1 2-1 0000	ДОКУМЕНТАЦИЯ				
		УЗЛЫ				
		СБОРОЧНЫЕ ЕДИНИЦЫ				
АЗ	1.090.4-1 2-1 1000 -42	2ПСВ29.33.3,5-П-1	X	X		
	-44	2ПСВ29.33.4,0-П-1			X	
		БАК ОКОИНЫ				
1	1.236.6 8.1 10000	ОР21-21В	1	1		
	ГОСТ 16289-80	ОР21-21В				1
		ДОСКА ПОДОКОННАЯ				
2	1.136-2 1.9	АО 22-25	1	1	1	1
3		НАЛИЧНИК ГОСТ 8242-75	6,3	6,3	6,3	6,3
4	1.136.5 - 21.002	САНБ СА 2	0,4	0,4	0,4	0,4

ОБОЗНАЧЕНИЕ	МАРКА
214-1-247.83-ИЖ1-3000-	2ПСВ29.33.3,5-П-1аР
-01	2ПСВ29.33.3,5-П-1аТ
-02	2ПСВ29.33.4,0-П-1аР
-03	2ПСВ29.33.4,0-П-1аТ

ИЛИ № ПОДА, ПОДАТЬСЯ В АКАД. БИБЛ. ИЛИ

214-1-247.83-ИЖ1-3000

ПАНЕЛЬ СТЕНОВАЯ НАРУЖНАЯ
2ПСВ29.33.3,5-П-1а Р/Т
2ПСВ29.33.4,0-П-1а Р/Т

СТАВКА ПАНЕЛИ
П
—

УСТАНОВКА СТАВКАРНЫХ ИЗДАЮ
Лист 1 из 2

ЦНИИЭП

ИЗЧ. ОГА. ВОЛЫНКИ
И КОНТ. ДИТЕНКО
А. КОНС. ШАН
Г. И. П. ЕЖКО
Р. К. Т. П. Ш. Б. У. Ш. К. И. Н.
СТ. АРХ. З. И. Р. О. В. К. И. Н. А.

ПРИВЯЗАН

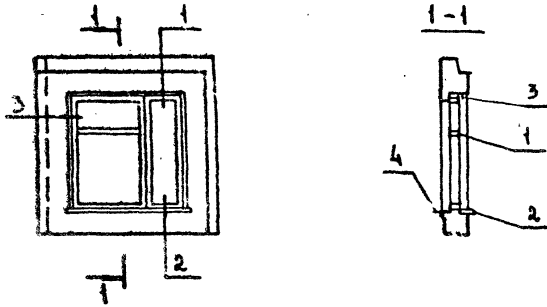
ИВ. №:

КОПИРОВАА Козлова

ФОРМАТ А3
19930-06

АА II

М. П. 211-1-247.83



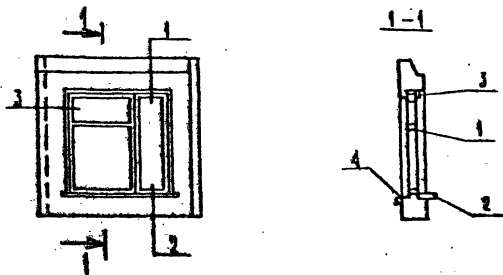
ФОРМАТ 30 ММ	ПОЗ.	ОБОЗНАЧЕНИЕ	НАИМЕНОВАНИЕ	КОЛ. НА ИСПОЛНЕНИЕ				ПРИМЕ- ЧАНИЕ
				211-1-247.83-ИЖ1	01	02	03	
			ДОКУМЕНТАЦИЯ					
А3		1.090.1-1 2-4 0000У	УЗЛЫ					
			СБОРОЧНЫЕ ЕДИНИЦЫ					
А3		- 1.090.1-1 2-4 1000 -42	2ЛСО 29.33.3.5-ПТ-1	×	×			
		-44	2ЛСО 29.33.4.0-ПТ-1			×	×	
			БЛОК ОКОННЫЙ					
	1	1.236-6 8.1 10000	ОР21-218	1	1			
		ГОСТ 16289-80	ОРС21-218				1	
			ДОСКА ПОДКОННАЯ					
	2	1.136-2 1.9	Д0 22-25	1	1	1	1	
	3		НАЛИЧНИК ГОСТ 8242-75	6.3	6.3	6.3	6.3	М.
	4	1.136.5-21.002	САМБ СА 2	0.4	0.4	0.4	0.4	М ²

Обозначение	Марка
211-1-247.83-ИЖ1-31000 -	2ЛСО 29.33.3.5-ПТ-1аР
-01	2ЛСО 29.33.3.5-ПТ-1аТ
-02	2ЛСО 29.33.4.0-ПТ-1аР
-03	2ЛСО 29.33.4.0-ПТ-1аТ

211-1-247.83-ИЖ1-31000			
ПАНЕЛЬ СТЕНОВАЯ НАРУЖНАЯ (2ЛСО 29.33.3.5-ПТ-1а Р/Т; 2ЛСО 29.33.4.0-ПТ-1а Р/Т) - УСТАНОВКА СТОЯРНЫХ ЦИСПАН			СТАДИЯ МАССА
ПРИБВЯЗАН ИМВ Н°			Р - АНСТ ГАНСТ ЦНИИЭП ТОК С О Б - В Р Т О В О Я В Р Т О В О Я В Р Т О В О Я В Р Т О В О Я КОМПЛАСКО

А.А.И

Ф.Р. 211-1-24783



ФОРМАТ	ЗОНА	ПОС.	ОБОЗНАЧЕНИЕ	НАИМЕНОВАНИЕ	КОЛ-ВО СЕРИИ: ИТ			ПРОИЗ-ВАННОЕ
					01	02	03	
				ДОКУМЕНТАЦИЯ				
А3			1.090.1-1 2-1 00009	УЗ АБ1	×	×	×	
				СБОРОЧНЫЕ ЕДИНИЦЫ				
А3			- 1.090.1-1 2-1 1000 - 42	2 ПСО 29.33.35-П-1-1	×	×	×	
			- 44	2 ПСО 29.33.4.0-П-1-1			×	
				БЛОК ОКОННЫЙ				
			1 1.136-6 81 10000	ОР 21-210	1	1		
			ГОСТ 16289-80	ОРС 21-210			1	
				ДОСКА ПОДВКОННАЯ				
			2 1.136-2 1.9	ДО 22-25	1	1	1	1
			3	НАЛИЧНИК ГИСТ 8242-75	6,3	6,3	6,3	6,3
			4 1.136.5-21.002	САНД СА 2	0,4	0,4	0,4	0,4

ОБОЗНАЧЕНИЕ	МАРКА
211-1-247.83-ДШ1-52000-	2 ПСО 29.33.35-П-1-1а Р
- 01	2 ПСО 29.33.35-П-1-1а Т
- 02	2 ПСО 29.33.4.0-П-1-1а Р
- 03	2 ПСО 29.33.4.0-П-1-1а Т

ПРИВЯЗКА

ИМЯ ОТЧ.	БЛАЖЕНКО	<i>[Signature]</i>
ИМЯ КОМП.	ИТЕДКО	<i>[Signature]</i>
ИМЯ	ШАД	<i>[Signature]</i>
ИМЯ	УСКО	<i>[Signature]</i>
ИМЯ	ОБОШИННА	<i>[Signature]</i>
ИМЯ	УИШОВИНА	<i>[Signature]</i>

211-1-247.83-ИШ1-52000			
ПАНЕЛЬ СТЕНОВАЯ НАРУЖНАЯ (2 ПСО 29.33.35-П-1-1а Р/Т; 2 ПСО 29.33.4.0-П-1-1а Р/Т)	СТАНОВКА	МАССА	ПЛОЩАДЬ
СТАНОВКА СТОЛБЯРЫХ УЗЛАНИЙ	Р	-	-
	АМСТ	АУСТОВ 1	
	ИИИЭП		

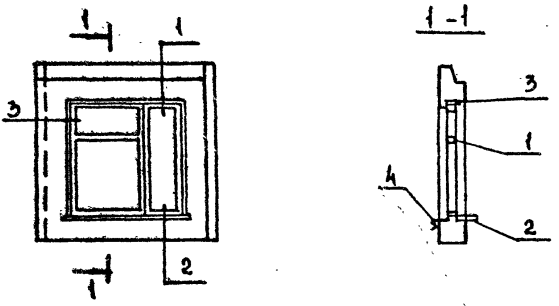
КОНТРОЛЬ КАЗЕВЫЙ

ФОРМАТ А3

19970-04

ЛЛ

№ п. 211-1-247.83



ФОРМАТ	ЗОНА	ПОЗ.	ОБОЗНАЧЕНИЕ	НАИМЕНОВАНИЕ	КОД НА ИСПОЛНЕНИЕ				ПРИМЕЧАНИЕ
					01	02	03	04	
				ДОКУМЕНТАЦИЯ					
А3			1.090.1-1 2-4 0000 У	УЗЛЫ					
				СБОРОЧНЫЕ ЕДИНИЦЫ					
А3			1090.1-1 2-4 1000 -42	2ПСО 29.33.3.5-ПТ-1-1					
			-44	2ПСО 29.33.4.0-ПТ-1-1					
				БАДК ОКОННЫЙ					
		1	1.236-6 0.1 10000	ОР21-21В	1		1		
			ГОСТ 46289-80	ОРС21-21В					1
				ДОСКА ПОДОКОННАЯ					
		2	1.136-2 А.9	ДО 22-25	1	1	1	1	
		3		НАЛИЧНИК ГОСТ 8242-75	6,3	6,3	6,3	6,3	М
		4	1.136.5-21.002	САМБ СА 2	0,4	0,4	0,4	0,4	М ²

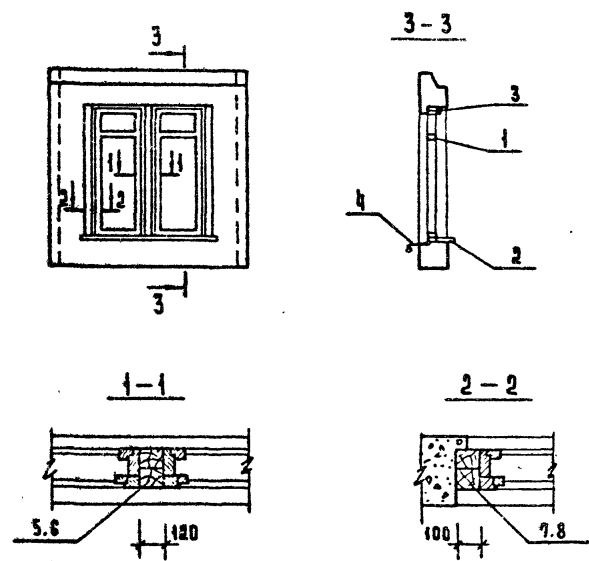
ОБОЗНАЧЕНИЕ	МАРКА
211-1-247.83-ИЖ1-33000-	2ПСО29.33.3.5-ПТ-1-1аР
-01	2ПСО29.33.3.5-ПТ-1-1аТ
-02	2ПСО29.33.4.0-ПТ-1-1аР
-03	2ПСО29.33.4.0-ПТ-1-1-аТ

ИЗДАНИЕ ПОДРОБЬ ИЛИТА ОБЪЕМ ИЛИТА

ПРИВЯЗАН				НАЧ. ОТА	БОЛЫНСКИЙ	<i>[Signature]</i>	211-1-247.83-ИЖ1-33000		
				И. КОМП.	МИТЕЙКО	<i>[Signature]</i>	ПАНЕЛЬ СТЕНОВАЯ НАРУЖНАЯ		
				ГЛАВ. Д.	ШАЦ	<i>[Signature]</i>	2ПСО29.33.3.5-ПТ-1-1аР/Т		
				Г. И. П.	ЕВКО	<i>[Signature]</i>	2ПСО29.33.4.0-ПТ-1-1аР/Т		
				РУК. ГР. И.	БАБУШКИНА	<i>[Signature]</i>	УСТАНОВКА СТОЛЯРНЫХ ИЗДЕЛИЙ		
				СТ. АРХ.	ЗИНОВКИНА	<i>[Signature]</i>	СТАДИА МАССА МАСТАВ		
ИВБ №							Л	-	
							ЛИСТ	ЛИСТОВ	1
							ЦНИИЭП		

Альбом №

№ п. п. 211-1-247.83



ФОРМАТ	ЗОНА	ПОЗ.	ОБОЗНАЧЕНИЕ	НАИМЕНОВАНИЕ	КОЛ. НА УСТАНОВКУ				ПРИМЕЧАНИЕ
					211-1-247.83-ИИИ	01	02	03	
				ДОКУМЕНТАЦИЯ					
A3			1.090.1-1 2-4 00004	УЗЛЫ					
				СБОРОЧНЫЕ ЕДИНИЦЫ					
A3			1.090.1-1 2-4 1000-30	1 псо 28.33.3.5-ПТ-1					
			-32	1 псо 28.33.4.0-ПТ-1					
				БЛОК ОКОННЫЙ					
		1	1.236-6 8.1 9000	ОР 21-9В	2		2		
			ГОСТ 16289-80	ОРС 21-9В			2	2	
				Доска подоконная					
		2	1.136-2 1.9	ДО 22-25	1	1	1	1	
		3		НАЛИЧНИК Э ГОСТ 8242-76	10,2	10,2	10,2	10,2	М
		4	1.136.5-21.002	САМБ СА 2	0,4	0,4	0,4	0,4	М ²
				ДЕТАЛИ					
		5		БРУС 120*79 ГОСТ 2695.Г-2060	2		2		
		6		БРУС 120*74 ГОСТ 2695.Г-2060			2	2	
		7		БРУС 100*79 ГОСТ 2695.Г-2060	4		4		
		8		БРУС 100*74 ГОСТ 2695.Г-2060	4		4		

ОБОЗНАЧЕНИЕ	МАРКА
211-1-247.83-ИИИ-35000-	1 псо 28.33.3.5-ПТ-1 ОР
-01	1 псо 28.33.3.5-ПТ-1 ОР
-02	1 псо 28.33.4.0-ПТ-1 ОР
-03	1 псо 28.33.4.0-ПТ-1 ОР

Поз. 6.8 даны для установки стоелярных изделий с тройным остеклением

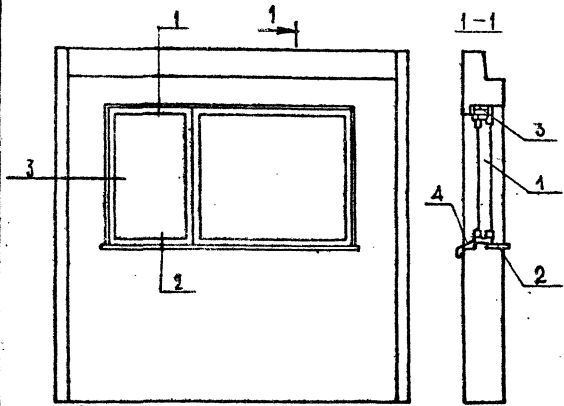
Имя, Фамилия Подпись и дата (ИЗМ. ИИИ. №)

211-1-247.83-ИИИ-35000			
Панель стеновая наружная (1 псо 28.33.3.5-ПТ-1 ОР / Г; 1 псо 28.33.4.0-ПТ-1 ОР / Г)			
Установка стоелярных изделий			
Имя	Фамилия	Инициалы	Подпись
Р	-		
ЦНИИЭП			

Привязан	Нач. отд.	Болынский	<i>[Signature]</i>
	И. контр.	Митейко	<i>[Signature]</i>
	Гл. конс. в	Шац	<i>[Signature]</i>
	Гл. п.	Евко	<i>[Signature]</i>
	Рук. гр. инж.	Бабушкина	<i>[Signature]</i>
ИИИ. №	Ст. арх.	Зиновкина	<i>[Signature]</i>

Формат А3

И. П. 211-1-247.83



ФОРМАТ ЛОЖА	ПОЗ.	ОБОЗНАЧЕНИЕ	НАИМЕНОВАНИЕ	КОЛ-ВО ИЗДЕЛИЙ			ПРИМЕЧАНИЕ
				—	01	02	
			ДОКУМЕНТАЦИЯ				
А3		1.090.1-1 2-4 0000У	УЗЛЫ	×	×	×	×
			СБОРОЧНЫЕ ЕДИНИЦЫ				
А3		1.090.1-1 2-4 1000 -20	БРСО 30.33.3.5-ПТ-1	×	×		
			БРСО 30.33.4.0-ПТ-1			×	×
			БАВК ОКОННЫЙ				
	1	1.136.5 81-8000	ОР12-48Б	1	1		
		ГОСТ 16289-80	ОРС42-18В	1	1		
			ДОСКА ПОДОКОННАЯ				
	2	1.136-2 А.8	ДО 19-25	1	1	1	1
	3		НАЛИЧНИК ГОСТ 8242-75	4,2	4,2	4,2	4,2
	4	1.136.5-21.002	БАВБ СЛ2	0,37	0,37	0,37	0,37
							м ²

ОБОЗНАЧЕНИЕ	МАРКА
211-1-247.83-ИШ1-37000-	6 РСО 30.33.3.5-ПТ-1аР
-01	6 РСО 30.33.3.5-ПТ-1аТ
-02	6 РСО 30.33.4.0-ПТ-1аР
-03	6 РСО 30.33.4.0-ПТ-1аТ

И. П. 211-1-247.83

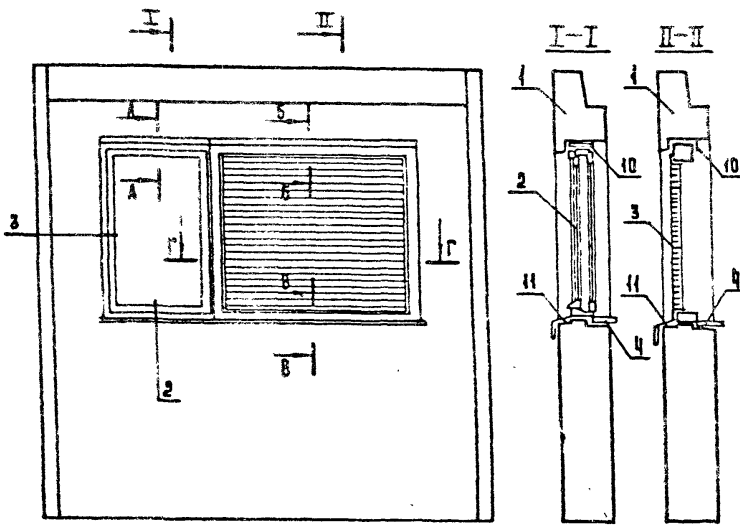
211-1-247.83-ИШ1-37000	
НАЗВАНИЕ СТЕНОВОЙ ЗАРЯЗНОЙ (БРСО 30.33.3.5-ПТ-1а /т/; БРСО 30.33.4.0-ПТ-1а /т/)	СТАЦИОНАРНЫЕ ИЗДЕЛИЯ
УСТАНОВКА СТЕВЛЯРНЫХ ИЗДЕЛИЙ	ЛИСТ
ИЗДАТЕЛЬСТВО	ИЗДАТЕЛЬСТВО
ИЗДАТЕЛЬСТВО	ИЗДАТЕЛЬСТВО
ИЗДАТЕЛЬСТВО	ИЗДАТЕЛЬСТВО

ПРИВЯЗАН	НАЧ. ОТД. БОЛЫНКИН	<i>Болынкин</i>
	И КОНТ. МАТЕЕКО	<i>Матееко</i>
	И КОНС. ШАД	<i>Шад</i>
	И ЦИ. ЕРКО	<i>Ерков</i>
	ИЗК. ГР. И. ВАСИЛЬКИНА	<i>Василькина</i>
	СТ. АРХ. ЗИНИВКИНА	<i>Зинивкина</i>

Л. 15

М.п. 211-1-24783

ИНВ. № ПОДА ПОДПИСИ И ДАТА ВЗРАМ. ИНД. П.



ОБОЗНАЧЕНИЕ	МАРКА
211-1-247.83-ИИИ-38000	БПСО 30.33.3.5-П-16Р
-01	БПСО 30.33.3.5-П-16Т
-02	БПСО 30.33.4.0-П-16Р
-03	БПСО 30.33.4.0-П-16Т

СЕЧЕНИЯ СО ШТРИХАМИ ДАНЫ ДЛЯ УСТАНОВКИ
СТАРЫХИХ ИЗДЕЛИЙ С ТРОЙНЫМ ОСТЕКЛЕНИЕМ

ФОРМАТ	ЗОНА	ПОВ.	ОБОЗНАЧЕНИЕ	НАИМЕНОВАНИЕ	КВА НА ИСПОЛНЕНИЕ 211-1-247.83-ИИИ			ПРИМЕЧАН.	
					01	02	03		
				<u>ДОКУМЕНТАЦИЯ</u>					
А3			1.090.1-1 2-1-0000 ПЗ	ПОЯСНИТЕЛЬНАЯ ЗАПИСКА					
А3			1.090.1-1 2-1-0000У	УЗЫ					
				<u>СБОРОЧНЫЕ ЕДИНИЦЫ</u>					
		1	1.090.1-1 2-1-1000-20	БПСО 30.33.3.5-П-1					
			-22	БПСО 30.33.4.0-П-1					
		2	1.136.5-16.42.01.00.000-02	БАОК ОКОННЫЙ ОР 12-7.5А	1	1			
			1.136.5-17.01.00.000-02	ОР 12-7.5А			1		
		3	1-279.9-2	ВЕНТИЛЯЦИОННАЯ РЕШЕТКА ВКР-15	1	1	1	1	
		4	1.136-2 А6	ДОСКА ПОДАОКОННАЯ Д0 22-20	1	1	1	1	
				<u>ДЕТАЛИ</u>					
		5		БРУС 158*25 ГОСТ 2695-71С-720	1		1	0.003 М ³	
				БРУС 148*25 ГОСТ 2695-71С-720		1	1	0.003 М ³	
		6		БРУС 115*158 ГОСТ 2695-71С-1200	1		1	0.022 М ³	
				БРУС 115*148 ГОСТ 2695-71С-1200		1	1	0.020 М ³	
		7		БРУС 70*158 ГОСТ 2695-71С-1200	1		1	0.013 М ³	
				БРУС 70*148 ГОСТ 2695-71С-1200		1	1	0.012 М ³	
		8		БРУС 80*158 ГОСТ 2695-71С-1000	1		1	0.009 М ³	
				БРУС 80*148 ГОСТ 2695-71С-1000		1	1	0.009 М ³	
		9		БРУС 90*158 ГОСТ 2695-71С-1000	1		1	0.014 М ³	
				БРУС 90*148 ГОСТ 2695-71С-1000		1	1	0.013 М ³	
				<u>МАТЕРИАЛЫ</u>					
		10		НАЛЫЧНИК 2 ГОСТ 8242-75	6.9	6.9	6.9	6.9	М
		11	1.136.5-21.002-01	САИВ СА2	0.36	0.36	0.36	0.36	М ²

211-1-247.83-ИИИ-38000

ПАНЕЛЬ СТЕНОВАЯ НАРУЖНАЯ
(БПСО 30.33.3.5-П-16 Р/Т
БПСО 30.33.4.0-П-16 Р/Т)

УСТАНОВКА СТАРЫХИХ ИЗДЕЛИЙ

СТАВЦА МАРКА МАШТАБ

Р - - -

лист - - -

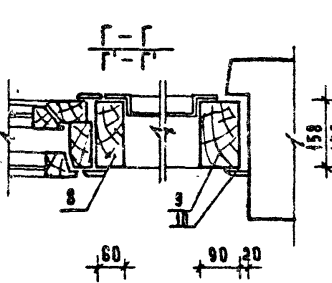
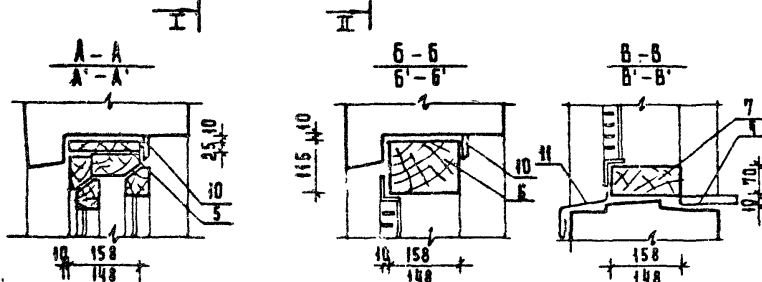
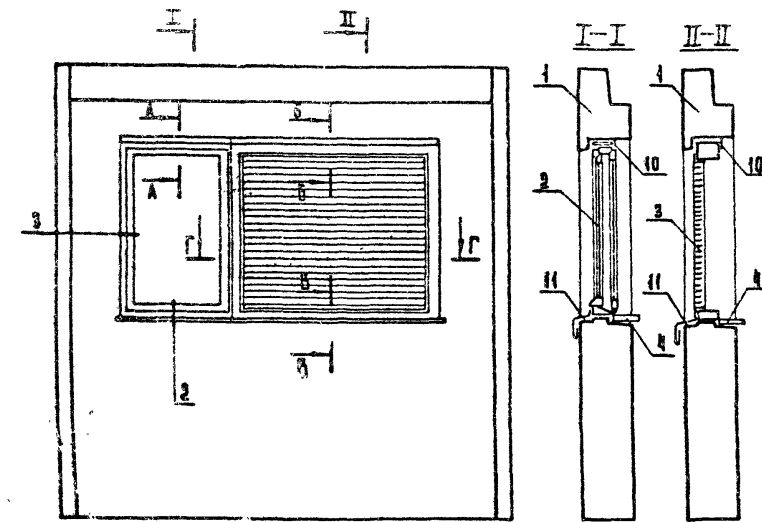
ЦНИИЭП

ПРОЕКТ
ВЫПОЛНИЛ
ЗАДАЧА
ПРОВЕРИЛ
КОМПАНЬЯ

НАЧ.ОТД Вольныецкий
Н. КОМПР Митенко
ГЛАВ. КОНОШАЦ
ГИП ЕВКО
РУК.ГРУППА БУДУШКИНА
ВЕД. АРХ БОГАЛОВА

19930-04

Инд. № подл. Подпись и дата. Взам. инв. №



ОБОЗНАЧЕНИЕ	МАРКА
211-1-247.83-ИИ-39000	БПСО 30.33.3.5-ПТ-16Р
-01	БПСО 30.33.3.5-ПТ-16Т
-02	БПСО 30.33.4.0-ПТ-16Р
-03	БПСО 30.33.4.0-ПТ-16Т

Сечения со штрихами даны для установки створчатых изделий с тройным остеклением

ПРИБЫЗАМ	
Инд. №	

ФОРМАТ	ЗОНА	ПОЗ	ОБОЗНАЧЕНИЕ	НАИМЕНОВАНИЕ	КОЛ. НА ИСПОЛНЕНИЕ 211-1-247.83-ИИ			ПРИМЕЧАНИЕ	
					01	02	03		
ДОКУМЕНТАЦИЯ									
А-3			1.090.1-1 2-4-0000 ПЗ	ПОЯСНИТЕЛЬНАЯ ЗАПИСКА					
А-3			1.090.1-1 2-4-0000 Ч	УЗЛЫ					
СБОРОЧНЫЕ ЕДИНИЦЫ									
		1	1.090.1-1 2-4 1000-20	БПСО 30.33.3.5-ПТ-1					
			-22	БПСО 30.33.4.0-ПТ-1					
		2	1.136.5-16.4.2.01.00.000-02	БЛОК ОКОННЫЙ ОР 12-7.5А					
			1.136.5-17.01.00.000-02	ОРС 12-7.5А					
		3	1.279.9-2	ВЕНТИЛЯЦИОННАЯ РЕШЕТКА ВХР-15					
		4	1.138-2 АБ	ДОСКА ПОДОКОННАЯ Д022-20					
ДЕТАЛИ									
		5		БРУС 158 × 25 ГОСТ 2695-71Р-720				0.003 м ³	
				БРУС 148 × 25 ГОСТ 2695-71Р-720				0.003 м ³	
		6		БРУС 115 × 158 ГОСТ 2695-71Р-1200				0.022 м ³	
				БРУС 115 × 148 ГОСТ 2695-71Р-1200				0.020 м ³	
		7		БРУС 70 × 158 ГОСТ 2695-71Р-1200				0.013 м ³	
				БРУС 70 × 148 ГОСТ 2695-71Р-1200				0.012 м ³	
		8		БРУС 60 × 158 ГОСТ 2695-71Р-1000				0.009 м ³	
				БРУС 60 × 148 ГОСТ 2695-71Р-1000				0.008 м ³	
		9		БРУС 90 × 158 ГОСТ 2695-71Р-1000				0.014 м ³	
				БРУС 90 × 148 ГОСТ 2695-71Р-1000				0.013 м ³	
МАТЕРИАЛЫ									
		10		НАЛИЧНИК 2 ГОСТ 8242-75	6.9	6.9	6.9	6.9	м
		11	1.136.5-21.002-01	САИВ САЗ	0.36	0.36	0.36	0.36	м ²

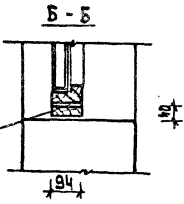
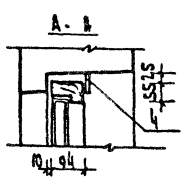
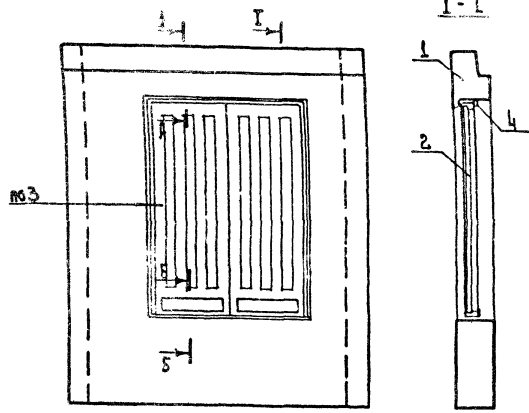
Инд. № подл.		Подпись и дата		Взам. инв. №	
211-1-247.83-ИИ-39000					
Пакет стеновая наружная (БПСО 30.33.3.5-ПТ-16 Р/Т БПСО 30.33.4.0-ПТ-16 Р/Т) установка створчатых изделий				Стандарт	Масса
				Р	—
				Лист	Листов
				ЦНИИЭП	
				ИЗДАНИЕ ИЗМЕНЕНИЯ КОМПЛЕКТ КОМПЛЕКТОВ	
				19930-04	

А.А.И

М.п. 211-1-24782

1. УСТАНОВКА

2. ПОДЪЕМ И ОПУСКАНИЕ



ФОРМАТ	ЗОНА	ПОД.	Обозначение	Наименование	Кол. на черт.		Примеч.
					1:1	3:1	
				Документация			
		03	1.090.1-1 2-1 0000П2	Пояснительная записка			
		03	1.090.1-1 2-1 0000У	Узлы			
				СБОРОЧНЫЕ ЕДИНИЦЫ			
		03	1.090.1-1 2-1 6000-02	2 ПСА 28.33.3.5-П-2			
			-03	2 ПСА 28.33.4.0-П-2			
		2	1.136.5-4904.000 -08	Блок дверной ДН1-15ВЛ Летяж	1	1	
		3		Брус 90x40 ГОСТ 15468-2-1800 Материалы	1	1	0.005м
		4		Индикатор 2.10078242-75	57	57	м.п.

Обозначение	Матр.к
211-1-247.83-ШН1-40000-	2 ПСА 28.33.3.5-П-2а
-01	2 ПСА 28.33.4.0-П-2а

211-1-247.83-ШН1-40000		Панель стеновая наружная		стали	масса	м.к.м.ш.н
		(2 ПСА 28.33.3.5-П-2а 2 ПСА 28.33.4.0-П-2а)		Р	-	-
		Установка стеклопакетных изделий		лист	лист	
				ЦНИИЭП		

Привязка			
Ш.к.н			

нач. отд.	Большинский
и. контр.	Митволько
з. кон. о	Ш.к.
с.п.	Е.А.К.
рук. гр. инж.	Бабушкин
ст. инж.	Ковалевкина

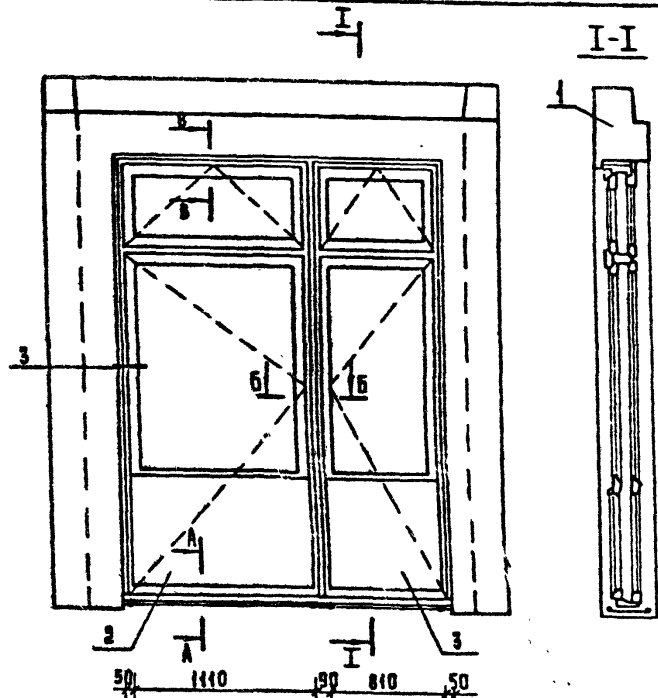
Копир. Вел.

ФОРМАТ А3
19930-04

М.П. 241-1-247.83

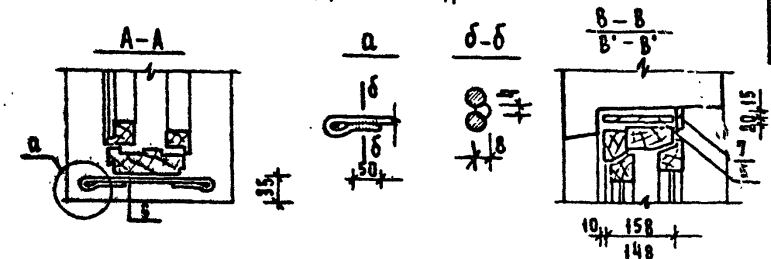
СЕРИЕВЫЕ

ЧИСЛО ПРОБ, ПОПАДШИХ В КАТУ (ВРАЩАЮЩИЙСЯ)

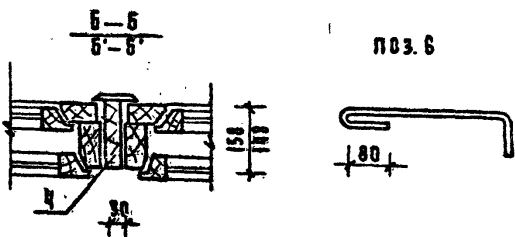


ФОРМАТ	ЗОНА	ПОЗ	ОБОЗНАЧЕНИЕ	НАИМЕНОВАНИЕ	КОЭ. НА ИСПОЛНЕНИЕ 211-1-247.83-ИИИ				ПРИМЕЧАН.
					-	01	02	03	
<u>ДОКУМЕНТАЦИЯ</u>									
А-3			1.090.1-1 2-1 0000 ПЗ	ПОЯСНИТЕЛЬНАЯ ЗАПИСКА	×	×	×	×	
А-3			1.090.1-1 2-1 0000 Ч	ЧУВАИ	×	×	×	×	
<u>СБОРОЧНЫЕ ЕДИНИЦЫ</u>									
		1	1.090.1-1 2-1 5000 - 10	1 ПСА 28.33.3.5-П-1	×	×	×	×	
			- 12	1 ПСА 28.33.4.0-П-1	×	×	×	×	
		2	1.236-6 В.1-15000	БАЛКОННАЯ ДВЕРЬ БР 28-12М	1		1		
			ГОСТ 16289-80	БРС 28-12М		1		1	
		3	1.236-6 В.1-15000	БР 28-9	1		1		
			ГОСТ 16289-80	БРС 28-9		1		1	
<u>ДЕТАЛИ</u>									
		4		БРУС 158*30 ГОСТ 2695-71С-2755	1		1		0.013 М ³
				БРУС 148*30 ГОСТ 2695-71С-2755		1		1	0.012 М ³
		5		БРУС 158*30 ГОСТ 2695-71С-2040	1		1		0.008 М ³
				БРУС 148*30 ГОСТ 2695-71С-2040		1		1	0.006 М ³
		6		ФИКАТ ГОСТ 5781-82 С-450	4	4	4	4	0.28 КГ
<u>МАТЕРИАЛЫ</u>									
		7		НАЛИЧНИК 2 ГОСТ 8242-75	10,3	10,3	10,3	10,3	М

ОБОЗНАЧЕНИЕ	МАРКА
211-1-247.83-ИИИ-42000 -	1 ПСА 28.33.3.5-П-1ар
-01	1 ПСА 28.33.3.5-П-1ар
-02	1 ПСА 28.33.4.0-П-1ар
-03	1 ПСА 28.33.4.0-П-1ар



ПОЗ. 6 ПРИВАРИТЬ К ПРОЗРАЧНЫМ СЕРИЯМ ПАМЕЛИ ДО УСТАНОВКИ СТОЛЯРНЫХ ИЗДЕЛИЙ.
Сечения со штрихами даны для установки столярных изделий с тройным остеклением



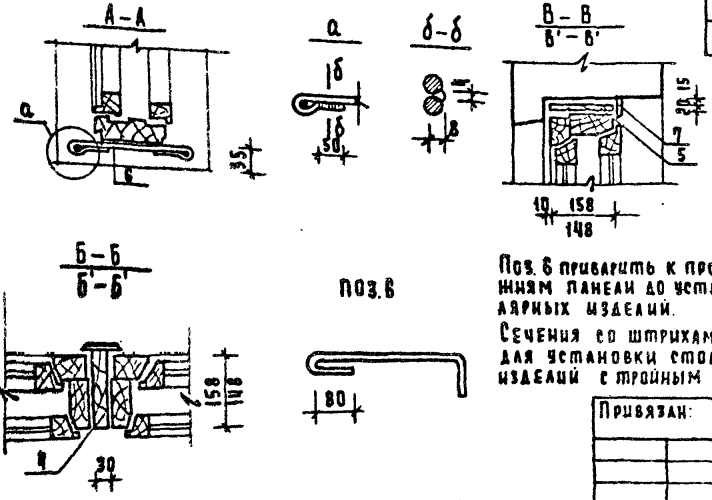
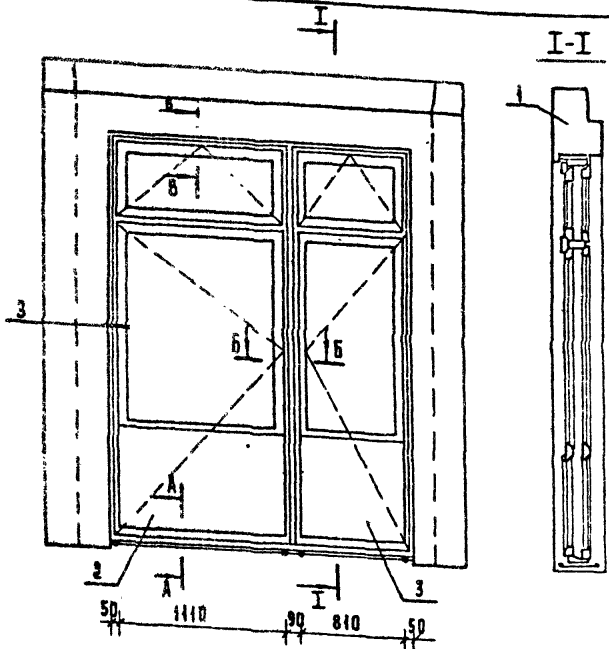
ПРИВЯЗАН:	НАЧ. ОТД. ВОДИНКИН	<i>[Signature]</i>
	И КОНТР. МЫТЕЙКО	<i>[Signature]</i>
	ГЛАВ. КОНС. ШИЦ	<i>[Signature]</i>
	Г.П. ЕВКО	<i>[Signature]</i>
	УПР. РАБОТ. БАТУШИНА	<i>[Signature]</i>
	ВЕД. АРХ. БИГЛАНОВА	<i>[Signature]</i>

211-1-247.83-ИИИ-42000			
ПАНЕЛЬ СТЕКЛЯНАЯ НАРУЖНАЯ (1 ПСА 28.33.3.5-П-1ар/т 1 ПСА 28.33.4.0-П-1ар/т)	СТАДИЯ	МАССА	МАРСШАС
УСТАНОВКА СТОЛЯРНЫХ ИЗДЕЛИЙ	Р	-	-
	Лист	Листов	1

№ п. 211-1-247.83

СОГЛАСОВАНО:

ИНВ. НЕПОД. ПОДПИСЬ И ЗАТВОРЕНИЕ



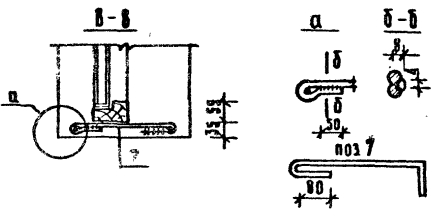
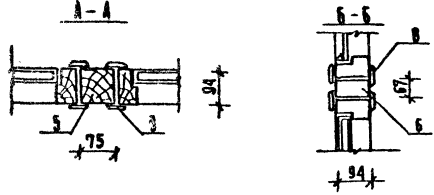
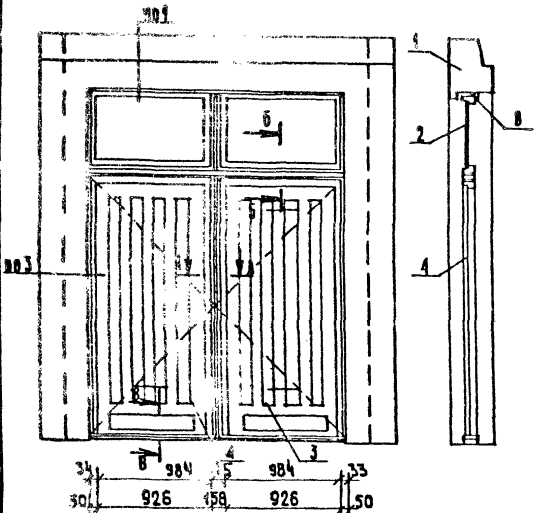
Поз. 6 приварить к продольным стержням панели до установки стоелярных изделий.
Сечения со штрихами даны для установки стоелярных изделий с тройным остеклением

ФОРМАТ	ЗОНА	ПОЗ	ОБОЗНАЧЕНИЕ	НАИМЕНОВАНИЕ	КВА. НА ИСПОЛНЕНИЕ 211-1-247.83-ИНВ1				ПРИМЕЧАНИЕ
					-	01	02	03	
<u>ДОКУМЕНТАЦИЯ</u>									
A3			1.090.1-1 2-4 0000 ПЗ	ПОЯСНИТЕЛЬНАЯ ЗАПИСКА					
A3			1.090.1-1 2-4 0000 У	УЗЫ					
<u>СБОРОЧНЫЕ ЕДИНИЦЫ</u>									
		1	1.090.1-1 2-4 5000-10	1 ПСА 28.33.3.5-ПТ-1					
			-12	1 ПСА 28.33.4.0-ПТ-1					
		2	1.236-6 В.1-15000	БАЛКОННАЯ ДВЕРЬ БР 28-12Н	1		1		
			ГОСТ 16289-80	БРС 28-12Н		1		1	
		3	1.236-6 В.1-15000	БР 28-9	1		1		
			ГОСТ 16289-80	БРС 28-9		1		1	
<u>ДЕТАЛИ</u>									
		4		БРУС 158-30 ГОСТ 2695-71 С-2755	1		1		0,012 м ³
				БРУС 148-30 ГОСТ 2695-71 С-2755		1		1	0,012 м ³
		5		БРУС 158-20 ГОСТ 2695-71 С-2040	1		1		0,006 м ³
				БРУС 148-20 ГОСТ 2695-71 С-2040		1		1	0,006 м ³
		6		Ф10А1 ГОСТ 5781-82 С-450	4	4	4	4	0,28 кг
<u>МАТЕРИАЛЫ</u>									
		7		НАЛИЧНИК 2 ГОСТ 8242-75	10,3	10,3	10,3	10,3	М

ОБОЗНАЧЕНИЕ	МАРКА
211-1-247.83-ИНВ1-43000-	1 ПСА 28.33.3.5-ПТ-1ар
	-01 1 ПСА 28.33.3.5-ПТ-1ар
	-02 1 ПСА 28.33.4.0-ПТ-1ар
	-03 1 ПСА 28.33.4.0-ПТ-1ар

211-1-247.83-ИНВ1-43000			СТАДИЯ	МАССА	МАШТАБ
Панель стеновая наружная (1 ПСА 28.33.3.5-ПТ-1а П/Т 1 ПСА 28.33.4.0-ПТ-1а П/Т)			Р	-	-
установка стоелярных изделий			Лист	Листов	
Привязан:			ЦНИИЭП		
И.О.П.А. И. КОМП. ГЛАВ. ИНЖ. В.Е.А.Р.Х.	Вольский Митейко Шац Ерко Бабушкина Богданова		ПРОЕКТИРОВАНИЕ И ИСПОЛНЕНИЕ		
ИНВ. №	В.Е.А.Р.Х. БОГДАНОВА		19930-04		

П. п. 211-1-247.89



Поз. 7 приварить к продольным стержням панелей до установки створочных изделий.

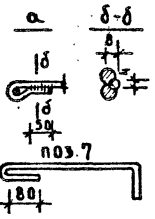
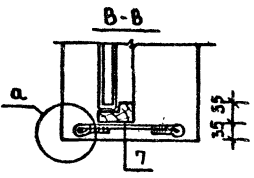
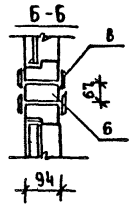
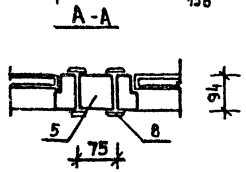
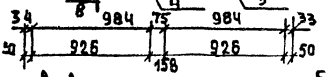
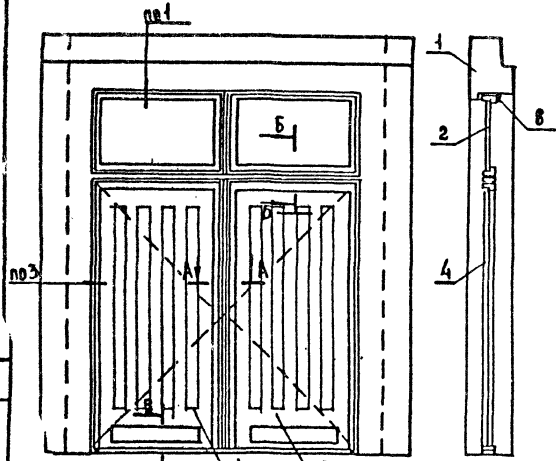
КОД	КОД	ОБОЗНАЧЕНИЕ	НАЗНАЧЕНИЕ	КОД НАИМ.		ПРИМ.
				211-1-247.89	ДИ	
			ДОКУМЕНТАЦИЯ			
АЗ		1 090 1-1 2-1 0000 ПЗ	ВОЗНИТЕЛЯНАЯ ЗАПЕКА			
АЗ		1 090 1-1 2-1 0000 Н	УЗЫ			
			СБОРОЧНЫЕ ЕДИНИЦЫ			
	4	1 090 1-1 2-1 5000-10	1 ПСА 28.33.3,5-П-1			
		-12	1 ПСА 28.33.4,0-П-1			
	2	1 436-12 В.1	БЛОК ФРАМЧУЖНЫХ ФОН ОБ-10	2	2	
	3	1 436.5-1902 000 -03	БЛОК ДВЕРНОЙ ДН 21-10АП	1	1	
	4	-03	ДН 21-10АП	1	1	
			ДЕТАЛИ			
	5		БРУС 90*75 ГОСТ 24454-80СР-2775	1	1	0,918 м³
	6		БРУС 90*75 ГОСТ 24454-80СР-1970	1	1	0,912 м³
	7		Ø10A1 ГОСТ 5781 82 P=45D	4	4	0,28 кг
			МАТЕРИАЛЫ			
	В		НАИМЧИК 3 ГОСТ 8242-75	17,0	17,0	м

ОБОЗНАЧЕНИЕ	МАРКА
211-1-247.83-ШШ-4-44000-	1 ПСА 28.33.3,5-П-1Б
-01	1 ПСА 28.33.4,0-П-1Б

ВНИМАНИЕ! ПОДПИСЬ И ЗАКРЕПЛЕНИЕ

211-1-247.83-ШШ-4-44000		ПАНЕЛЬ СТЕНОВАЯ НАРУЖНАЯ (1 ПСА 28.33.3,5-П-1Б; 1 ПСА 28.33.4,0-П-1Б) УСТАНОВКА СТОЯЧНЫХ ИЗДЕЛИЙ		СТАЛС	НАСА	ШШ
ПРОВЕЗАН	ИЛЧ ОТА	ВЛАДИСЛАВ	ИЛЧ ОТА	Р	-	-
	И. КОНО	ИЛЧ ОТА	ИЛЧ ОТА	АИСТ	АИСТ	АИСТ
	Г. И. П.	БЕКО	БЕКО	ЦИЦИЭП		
	РЕКТОР	НАБЛЮДАТЕЛЬ	БЕ. ВРА. БОГАРНОВА	1994-90-04		

ЛЛЛ
ш.п. 211 - 24783



Поз. 7 приварить к продольным стержням панелей до установки столярных изделий

ФОРМАТ	ЗОНА	ПОС.	ОБОЗНАЧЕНИЕ	НАИМЕНОВАНИЕ	КОЛ-ВО ИСП.		ПРИМЕЧАНИЕ
					211-1-24783	01	
				ДОКУМЕНТАЦИЯ			
			1.090.1-1 24 0000 ПЗ	ПОЯСНИТЕЛЬНАЯ ЗАПИСКА			
			1.090.1-124 0000 У	УЗЛЫ			
				СБОРОЧНЫЕ ЕДИНИЦЫ			
		1	1.090.1-1 2-4 5000-10	ИПСД 28.33.3.5 - ПТ-1			
			-12	ИПСД 28.33.4.0 ПТ-1			
		2	1.136 -12 В.1	БЛОК ФРАМУЖНЫЙ ФН-0610	2	2	
		3	1.1365-19.02.000 -03	БЛОК ДВЕРНОЙ ДН 21-10АП	1	1	
		4	-03	ДН 21-10АП	1	1	
				ДЕТАЛИ			
		5		БРУС 90x75 ГОСТ 2434-80 Е-2715	1	1	0.018м ³
		6		БРУС 90x75 ГОСТ 2434-80 Е-1970	1	1	0.012м ³
		7		Ф10А1 ГОСТ 5781-82 е-450	4	4	0.028кг
				МАТЕРИАЛЫ			
		8		НАЛИЧНИК ЭГОСТ 8242-75	17.0	17.0	м.

ОБОЗНАЧЕНИЕ	МАРКА
211-1-247.83-ИЖ1-45000-	ИПСД 28.33.3.5-ПТ-18
-01	ИПСД 28.33.4.0-ПТ-18

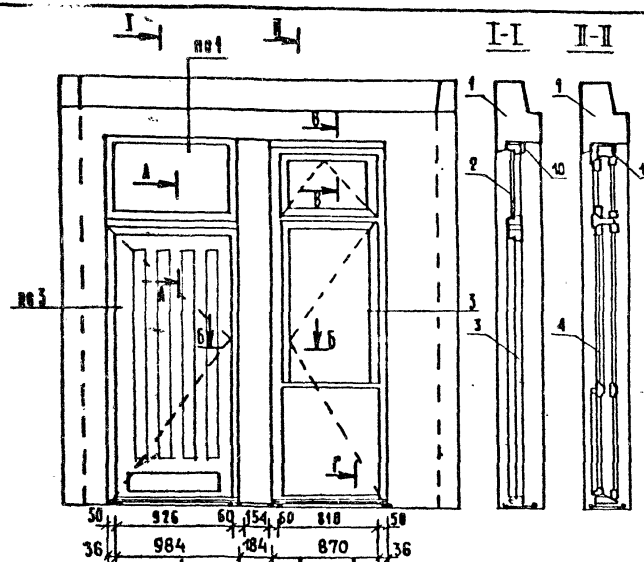
ИЖ-109 ДАМ ПЛОСКОСТЬ НАЛАЖ. ОБЪЕМ. ИЖИ

ПРИВЪЕЗД				211-1-247.83-ИЖ1-45000			
НАЧ. ОТД.	ВОЛЫНСКИЙ	ИЖИ		Панель стеновая наружная (ИПСД 28.33.3.5-ПТ-18)		СТАЛЬЯ МАССА ИСПОЛ	
И. КОНТР.	МИТЕНКО	ИЖИ		(ИПСД 28.33.4.0-ПТ-18)		Р - -	
ГЛАВ. ИЖИ	ИЖИ	ИЖИ		УСТАНОВКА СТОЛЯРНЫХ ИЗДЕЛИЙ		ИСП - ИСП	
ГНП	ЕВКО	ИЖИ				ИСП	
РУК. ОТД.	САБУШКИН	ИЖИ				ИСП	
ИЖИ	БОГДАНОВА	ИЖИ				ИСП	

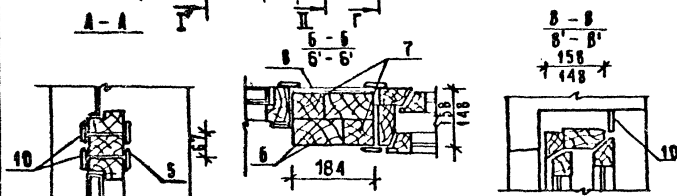
А.А. I

М.п. 211-1-247.83

ИЗДАНИЕ: ПОДПИСАНЫ И АТА ИСМ. ИВВ.И



ФОРМАТ	ЗУБА	ПОЗ.	ОБОЗНАЧЕНИЕ	НАИМЕНОВАНИЕ	КОЛ-ВО НА ИМЕНОВАНИЕ			ПРИМЕЧАНИЕ	
					211-1-247.83-ИИ-1	01	02		03
				<u>ДОКУМЕНТАЦИЯ</u>					
		АЗ	1 090 1-1 2-1 0000 ВЗ	ПОЯСНИТЕЛЬНАЯ ЗАПИСКА					
		АЗ	1 090 1-1 2-1 0000 В	УЗЫ					
				<u>СБОРочНЫЕ ЕДИНИЦЫ</u>					
		1	1 090 1-1 2-1 5000 - 10	1 ПСА 28.33.3,5-П-1					
			- 12	1 ПСА 28.33.4,0-П-1					
		2	1.136-12 8.1	БЛОК ФРАМУЗНЫЙ ФМ 06-10	1	1	1	1	
		3	1.136.5 - 19 02.000-03	БЛОК ДВЕРНОЙ ДН 21-10АПА	1	1	1	1	
		4	1.236-6 8-1-15000	БАЛКОННАЯ АВЕРЬ БР 28-9	1		1		
			ГОСТ 16289-80	БРС 28-9		1	1		
				<u>ДЕТАЛИ</u>					
		5		БРУС 90*75 ГОСТ 2695-71 В-986	1	1	1	1	0,006 м³
		6		БРУС 180*75 ГОСТ 2695-71 В-2790	2		2		0,025 м³
		7		БРУС 90*75 ГОСТ 2695-71 В-2790	2		2		0,020 м³
		8		АСБЕСТОВЫЙ ЛИСТ ГОСТ 8423-75 В-6	1	1	1	1	0,6 м²
		9		ФЛОАТ ГОСТ 5781-82 В-450	6	6	6	6	0,28 кг
				<u>МАТЕРИАЛЫ</u>					
		10		НАЛИЧНИК 2 ГОСТ 8242-75	22,5	22,5	22,5	22,5	М



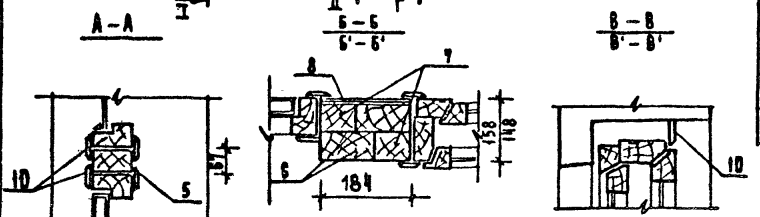
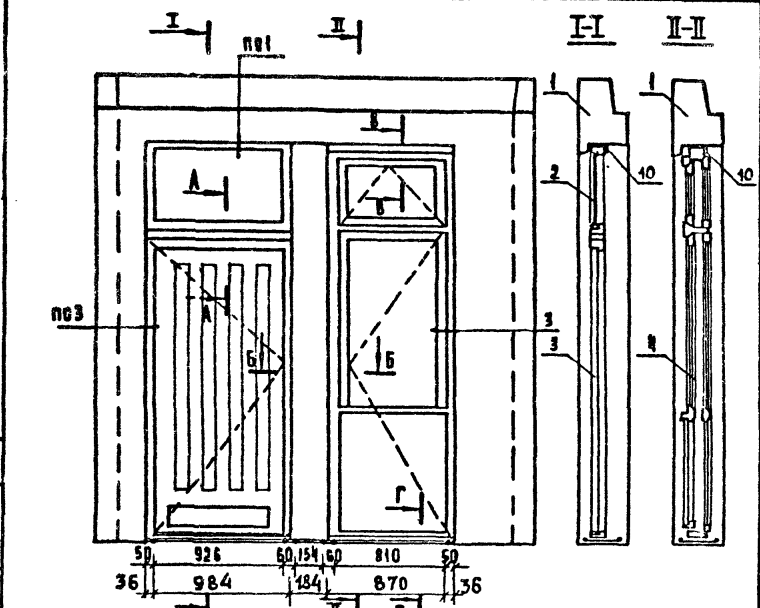
ОБОЗНАЧЕНИЕ	МАРКА
211-1-247.83-ИИ-1-46000-	1 ПСА 28.33.3,5-П-16 Р
-01	1 ПСА 28.33.3,5-П-16 Т
-02	1 ПСА 28.33.4,0-П-16 Р
-03	1 ПСА 28.33.4,0-П-16 Т

Сечения со штрихами даны для установки стоярных изделий с тройным остеклением.

211-1-247.83-ИИ-1-46000		СТАЛИЯ МАССА	МАССА	СТАЛЕ
ПАНЕЛЬ СТЕНОВАЯ НАРУЖНАЯ (1 ПСА 28.33.3,5-П-16 Р/Т; 1 ПСА 28.33.4,0-П-16-Р/Т)		Р	-	
УСТАНОВКА СТОЯРЫХ ИЗДЕЛИЙ		ЛЮСТ	ЛЮСТ	
НАЧ. ОУД. И. КОНТР.	ВОЛЫНСКИЙ ИТЕШКО	ИИИЭП	ИИИЭП	
Г.А. КОНС.	ШАЦ			
Р.И. П.	ЕВКО			
РУКТ. ИИ	БАБУШКИНА			
В.А. АРХ.	БОГАНОВА			

М.П. 211-1-247.83

УЧЕТ ПОДА. ПОДПИСЬ И ДАТА УСТАВ. ИСП.



ОБОЗНАЧЕНИЕ	МАРКА
211-1-247.83-ШК1-47000-	ИПСД 28.33.3.5-ПТ-16Р
-01	ИПСД 28.33.3.5-ПТ-16Т
-02	ИПСД 28.33.4.0-ПТ-16Р
-03	ИПСД 28.33.4.0-ПТ-16Т

ПРИВЯЗКА

ИИИЭП	
-------	--

СЕЧЕНИЯ СО ШТРИХАМИ ДАНЫ ДЛЯ УСТАНОВКИ
СТАЯРНЫХ ИЗДЕЛИЙ С ТРОЙНЫМ ОТЕКЛЕНИЕМ

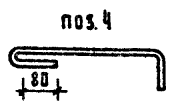
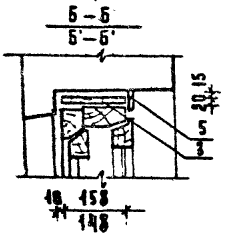
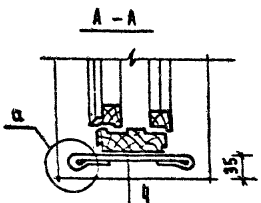
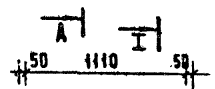
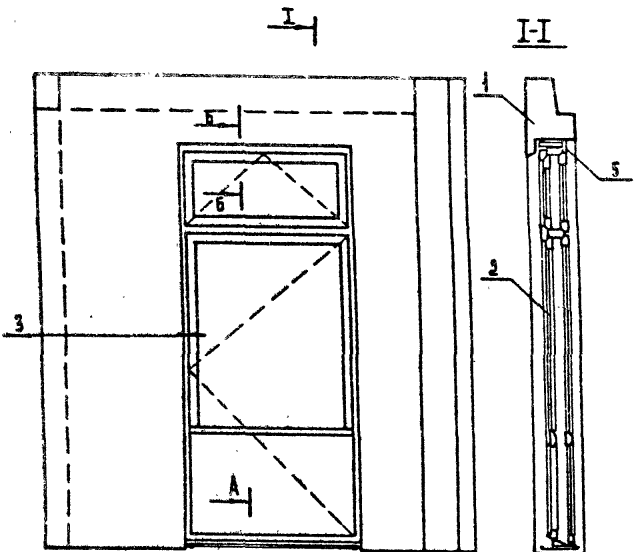
И.М. ШАД
Н. КОНТ. МИТЕЙКО
А. КОН. В. ШАД
Г.И.П.
РУК. ГРУППА БАБУШКИНА
ВЕД. АРХ. БАГРАНОВА

211-1-247.83-ШК1-47000		СТАЛЫЙ	МАССА	МАССА
ПАНЕЛЬ СТЕНОВАЯ НАРУЖНАЯ (ИПСД 28.33.3.5-ПТ-16 Р/Т ИПСД 28.33.4.0-ПТ-16 Р/Т) УСТАНОВКА СТАЯРНЫХ ИЗДЕЛИЙ		Р	-	-
ИИИЭП		АВЕСТ	АВЕСТ	АВЕСТ

ФОРМАТ ЗОНА	ПОС.	ОБОЗНАЧЕНИЕ	НАИМЕНОВАНИЕ	УЧЕТ ПОДА			ПРИМ. СМ. АН.
				01	02	03	
<u>ДОКУМЕНТАЦИЯ</u>							
A3		1.090.1-12-4 0000 ПЗ	ПОЯСНИТЕЛЬНАЯ ЗАПИСКА				
A3		1.090.1-12-4 0000 У	УЗЛЫ				
<u>СБОРОЧНЫЕ ЕДИНИЦЫ</u>							
	1	1.090.1-12-4 5000-10	ИПСД 28.33.3.5-ПТ-1				
		-12	ИПСД 28.33.4.0-ПТ-1				
	2	1.136.12. В.1	БЛОК ФРАМУННЫЙ ФИ 06-10	1	1	1	1
	3	1.136.5 - 12 02.000-03	БЛОК ДВЕРНОЙ ДИ 24-10АПА	1	1	1	1
	4	1.236-6 В-1-15000	БАЛКОННАЯ ДВЕРЬ БР 28-В	1		1	
		ГОСТ 16289-80	БРС 28-В			1	1
<u>ДЕТАЛИ</u>							
	5		БРУС 90-75 ГОСТ 2695-71С-986	1	1	1	1 0.006 м ³
	6		БРУС 120-75 ГОСТ 2695-71С-2790	2		2	0.025 м ³
	7		БРУС 90-75 ГОСТ 2695-71С-2790	2		2	0.020 м ³
	8		ЛЕСОВОДНЫЙ АИСТ ГОСТ 8423-75 8-6	1	1	1	1 0.6 м ²
	9		Ф 10А1 ГОСТ 5781-82 в-450	6	6	6	6 0.28 кг
<u>МАТЕРИАЛЫ</u>							
	10		НАЛИЧНИК 2 ГОСТ 8242-75	22.5	22.5	22.5	22.5 м

А.А. IV

М.П. 211-1-247 83



Пос. 4 приварить к продольным стержням панелей до установки створчатых изделий.

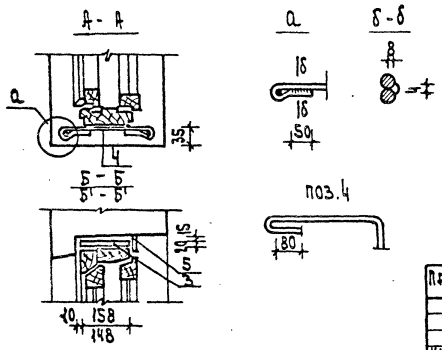
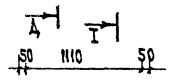
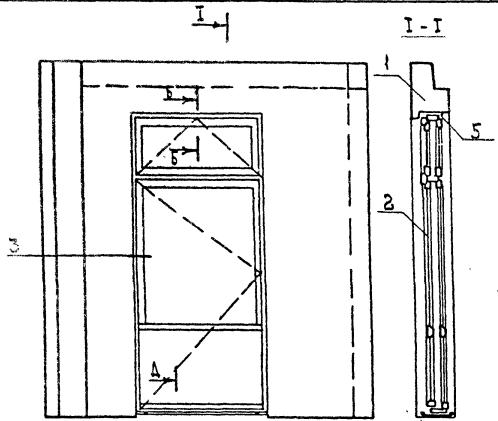
ФОРМАТ	ЗОНА	ПОЗ.	ОБОЗНАЧЕНИЕ	НАИМЕНОВАНИЕ	КОЛ. НА УПОЛОЖЕНИЕ 211-1-247 83-ИИ1-				ПРИМЕЧАНИЕ
					-	01	02	03	
				ДОКУМЕНТАЦИЯ					
А-3			1.090 1-1 2-1 0000 ПЗ	ПОЯСНИТЕЛЬНАЯ ЗАПИСКА					
А-3			1.090 1-1 2-1 0000 У	ЧЗЫ					
				СБОРОЧНЫЕ ЕДИНИЦЫ					
		1	211-1-247.83-ИИ1	ИПСА 33.33.3.5-П					
				ИПСА 33.33.4.0-П					
		2	1.238-6 В.1-15000	БАЛКОННАЯ АВЕРЬ БР 28-12	1		1		
			ГОСТ 16289-80	БРС 28-12			1	1	
				ДЕТАЛИ					
		3		БРУС 158-20 ГОСТ 2695-71С-1170	1		1		0.004 м ³
				БРУС 148-20 ГОСТ 2695-71С-1170			1	1	0.003 м ³
		4		Ф10 А1 ГОСТ 5781-82 с-450	2	2	2	2	
				МАТЕРИАЛЫ					
		5		НАЛИЧНИК 2 ГОСТ 8242-75	6.7	6.7	6.7	6.7	М

ОБОЗНАЧЕНИЕ	МАРКА
211-1-247.83-ИИ1-48000-	ИПСА 33.33.3.5-П АР
-01	ИПСА 33.33.3.5-П АТ
-02	ИПСА 33.33.4.0-П АР
-03	ИПСА 33.33.4.0-П АТ

ПРИВЯЗАН	ИЗМ. №	211-1-247.83-ИИ1-48000		
		ПАНЕЛЬ СТЕНОВАЯ НАРУЖНАЯ (ИПСА 33.33.3.5-ПА П/Т (ИПСА 33.33.4.0-ПА П/Т)	СТАЛЬ	МАССА
			Р	-
			Лист	Листов
			ЦНИИЭП	
			19920 84	

М.п. - 211-1-247.83

ПОДПИСАНИЕ И ПЕЧАТЬ ПРОЕКТАНТА



КОЛ-ВО	КОЛ-ВО	ПОЗ.	Обозначение	Наименование	КОЛ-ВО ЦЕЛЛОФАНОВЫХ ЛЕН			ПРИМЕР ЧАШКИ
					01	02	03	
				Документация				
1	1	А3	1.090 1-1 2-1 0000 ПЗ	Пояснительная записка				
1	1	А3	1.090 1-1 2-1 0000 У	Узлы				
				СБОРОЧНЫЕ ЕДИНИЦЫ				
1	1		2Н-1-247.83-ШН1-	2ПСА 33.33.3,5-П-2				
				2ПСА 33.33.4,0-П-				
2	2		1.236-6 в.1. 15000	Балконная дверь БР28-12ч		1	1	
			ГОСТ 16289-80	БРС28-12ч		1	1	
				Детали				
3	3			Брус 158x20 ГОСТ 269571; 8-ИП0	1	1		0.004м³
				Брус 148x20 ГОСТ 269571; 8-ИП0	1	1	1	0.003м³
4	4			ФЛЮТ ГОСТ 5781-82 8-450	2	2	2	2
				Материалы				
5	5			Няличник 2 ГОСТ 8242-75	6,7	6,7	6,7	6,7

Обозначение	Марка
2Н-1-247.83-ШН1-50000	2ПСА33.33.3,5-П а Р
-01	2ПСА33.33.3,5-П а т
-02	2ПСА33.33.4,0-П а Р
-03	2ПСА33.33.4,0-П а т

ПРИВЯЗКА	Чачага, Колыбкин, Кондр. Минтейко, М. Коваленко, И. П. Евко, Р. К. Г. И. Базушкин, А. А. В. Х. Богданова	2Н-1-247.83-ШН1-50000	Панель стекольная наружная (2ПСА33.33.3,5-П а - П т) (2ПСА33.33.4,0-П а П т)	Установка стальных изделий	ИТАЛИЯ МАСАРА МАШИИ
					Р - -
					ЦИНИЭП

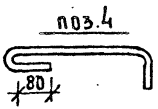
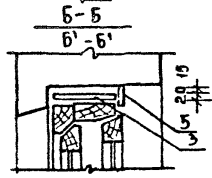
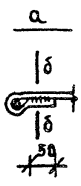
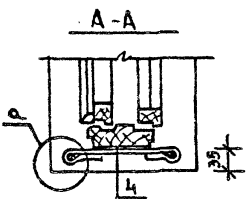
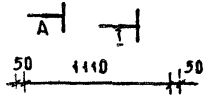
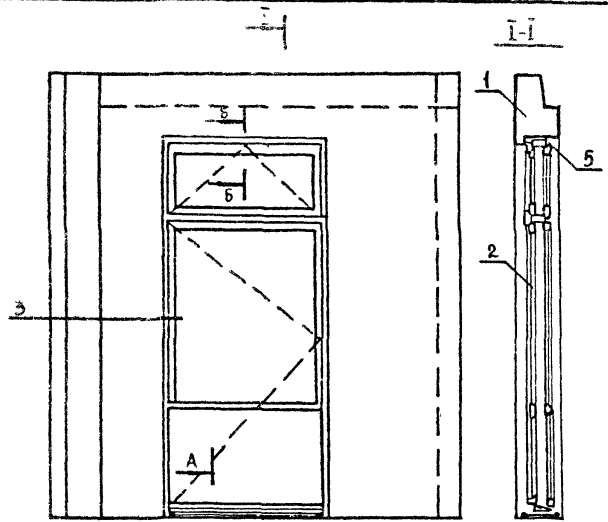
Копир. В. В.

ФОРМАТ А3
19930-04

АА I

Ш.п. 211-1-247.87

ШИВ № ПОДА ПОД ПИЩЬ ПЛАТА ВЗАМ. ШИВ I



Поз. 4 приварить к продольным стержням панели до установки стоелярных изделий

ФОРМАТ	ЗОНА	ПОЗ.	ОБОЗНАЧЕНИЕ	НАИМЕНОВАНИЕ	КОЛ-ВО ИСПОЛНЕНИЙ			ПРИМЕЧАНИЕ
					01	02	03	
				<u>ДОКУМЕНТАЦИЯ</u>				
		А-Э	1.090 4-1 2-4 0000 ПЗ	ПОЯСНИТЕЛЬНАЯ ЗАПИСКА	×	×	×	
		А-Э	1.090 4-1 2-4 0000 У	УЗ ЛЫ	×	×	×	
				<u>СБОРочНЫЕ ЕДИНИЦЫ</u>				
		1	211-1-247.83-ИЖ1-	2 ПСА 33.33.35-ПТ	×	×		
		2	1.236-6 В.1-15000 ГОСТ 16289 - 80	БАЛКОННАЯ ДВЕРЬ БР28-12М БРС 28-12М	1	1		
				<u>ДЕТАЛИ</u>				
		3		БРУС 158x20 ГОСТ 2695-71Е-П10	1	1		0.004 м³
				БРУС 148x20 ГОСТ 2695-71Е-П10		1	1	0.003 м³
		4		Ф10А ГОСТ 5781-82 С-450	2	2	2	
				<u>МАТЕРИАЛЫ</u>				
		5		НАЛИЧНИК 2 ГОСТ 8243-75	6.7	6.7	6.7	6.7 м

ОБОЗНАЧЕНИЕ	МАРКА
211-1-247.83-ИЖ1-51000-	2 ПСА 33.33.35-ПТА Р
-01	2 ПСА 33.33.35-ПТА Т
-02	2 ПСА 33.33.4.0-ПТА Р
-03	2 ПСА 33.33.4.0-ПТА Т

ПРИВЯЗАН		НАЧ. ОТД. ВЛАДИМИР И КОНТРОЛ. МИХАИЛО	211-1-247.83-ИЖ1-51000	ПАНЕЛЬ СТЕНОВАЯ НАРУЖНАЯ	СТАЯН	МАССА	МАТЕР. ОБ.
		ГЛАВ. КОН. В. Ш. А. С.		2 ПСА 33.33.35-ПТА Р/Т	Р	-	
		Г. П. Е. В. К. О.		УСТАНОВКА СТОЯРНЫХ ИЗДЕЛИЙ	Л. И. С. Т.	Л. И. С. Т. С. Т.	
		Р. У. Г. Р. И. В. Б. А. Б. У. Ш. К. И. Н. А.			ЦНИИЭП		
		В. Е. А. Р. Х. Б. О. Г. Д. А. Н. О. В. А.			ГОР. БО. СТ. ОБ. В. А. Д. А. И. К. И. Т. У. Р. Н. Е. Т. С. К. И. К. О. М. П. А. Р. С. В. О.		

Обозначение	Наименование	Стр	Примечание
211-1-247.83 ИИЗ-0000 А0	Ведомость чертежей	62	
-0010	Изделие закладное МНЗ	62	
-0020	Изделие закладное МНЗ	63	
-0030	Изделие закладное МНЧ	63	
-0040	Крыжас (КР-2 ÷ КР-4)	64	
-0050	Сетка (С-10 ÷ С-15)	65	
-0001	Янкер А1	66	
-0002	Янкер А2	66	

ПОДГОТОВИЛИ:

ИЗДАТЕЛЬСТВО:

Привязан

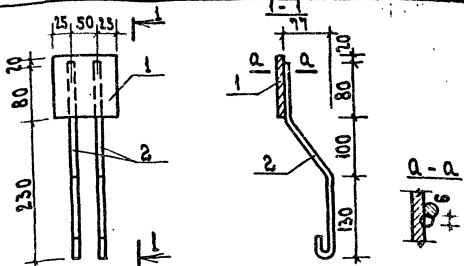
211-1-247.83 ИИЗ-0000 А0

И.О.С.М. ВОЛЫНСКИЙ
И.К.С.Т.С. ИИЗ-0000
И.К.О.Л.О.Т.С.И.И.И.
И.П. БЕРКО
И.У.К.Т.Р.С.И.И.И.
И.П.И.И.И.И.И.И.И.

Ведомость чертежей

Издательство
ЦНИИЭП

Копир. 200г. Формат А4



ФОРМАТ	КОЛ-ВО	ПОС.	Обозначение	Наименование	КОЛ.	ПРИМЕЧАНИЕ
				Детали		
				Полоса 6-8х100 ГОСТ 103-76		
				Ветзкп2 ГОСТ 535-79		
64	1			ℓ=100	1	0.63 кг
64	2			Вет. ата, ГОСТ 5781-82		
				Ф 8 А1, ℓ=360	2	0.14 кг

ПОДГОТОВИЛИ:

ИЗДАТЕЛЬСТВО:

1. Сварку вести электродом типа Э42
2. Покрытке Гор. Ц 60 по ГОСТ 9047-75.

Привязан			
ИИЗ.И.			

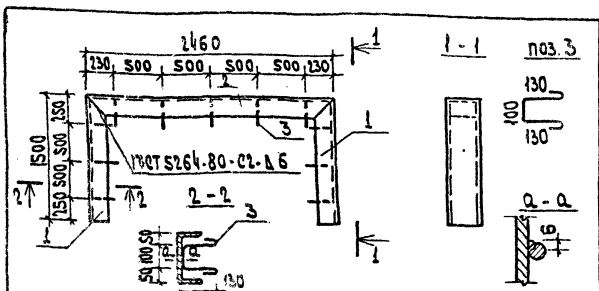
211-1-247.83 ИИЗ-0010

Изделие закладное МНЗ

Издательство
ЦНИИЭП

И.О.С.М. ВОЛЫНСКИЙ
И.К.С.Т.С. ИИЗ-0000
И.К.О.Л.О.Т.С.И.И.И.
И.П. БЕРКО
И.У.К.Т.Р.С.И.И.И.
И.П.И.И.И.И.И.И.И.

Копир. 200г. Формат А4 19930-04



ФОРМАТ	КОЛ-ВО	ПОЗ.	Обозначение	Наименование	Кол.	Примечание
				Детали		
				Швеллер 20 ГОСТ 8240-72		
				ВетЗкн ГОСТ 33579		
Б4	1			ℓ=1500	2	27.60 кг
Б4	2			ℓ=2460	1	45.30 кг
				Ст. стл. ГОСТ 5181-82		
Б4	3			Ф8 А1, ℓ=480	11	0.19 кг

1. Сварку вести электродом типа Э42

ПРИУЗЯЗН

ИНВ. М

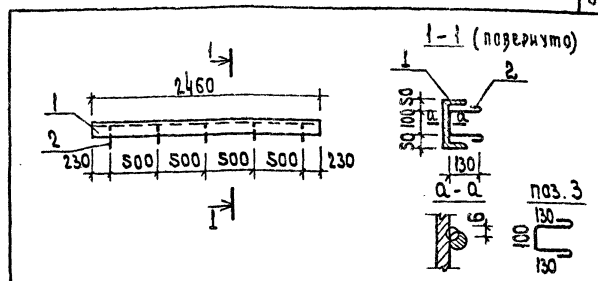
211-1-247.83 ИНВ. 0020

Изделие закладное
МНЗ

МАТЕРИАЛ	МАССА	КОЛ-ВО	МАССА
Р	102.59		
Лист	Листов		
ЦНИИЭП			

Копир. Журн.

ФОРМАТ А4



ФОРМАТ	КОЛ-ВО	ПОЗ.	Обозначение	Наименование	Кол.	Примечание
				Детали		
				Швеллер 20 ГОСТ 8240-72		
				ВетЗкн ГОСТ 33579		
Б4	1			ℓ=2460	1	45.30 кг
Б4	2			Ст. стл. ГОСТ 5181-82		
				Ф8 А1, ℓ=480	5	0.19 кг

1. Сварку вести электродом типа Э42

ПРИУЗЯЗН

ИНВ. М

211-1-247.83 ИНВ. 0030

Изделие закладное
МНЧ

МАТЕРИАЛ	МАССА	КОЛ-ВО	МАССА
Р	46.25		
Лист	Листов		
ЦНИИЭП			

Копир. Журн.

ФОРМАТ А4

ИЗД. И ПОДП. ПОДР. И НАЧ. ИСЗ. М.И.И.

ИЗД. И ПОДП. ПОДР. И НАЧ. ИСЗ. М.И.И.

ИЗД. И ПОДП. ПОДР. И НАЧ. ИСЗ. М.И.И.

Рис. 1

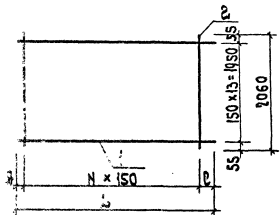
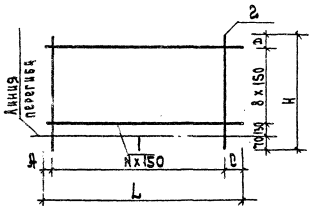


Рис. 2



ФОРМА	КОЛ-ВО	ОБОЗНАЧЕНИЕ	НАИМЕНОВАНИЕ	КОЛ-ВО ИСП. 211-1-247.83-ИИЭ-0050					ПРИМЕЧАНИЕ
				-	01	02	03	04	
			АВТ. ПЛ.						
			Ст. отд. ГОСТ 5781-82						
04	1		Ф8 АТ, $\rho = 3880$	14	4				1,530 кг
			Ф8 АТ, $\rho = 1260$			14		7	0,497 кг
			Ф8 АТ, $\rho = 2830$				14	4	1,120 кг
04	2		Ф8 АТ, $\rho = 2060$	26			18		0,815 кг
			Ф8 АТ, $\rho = 750$		26			18	0,296 кг
			Ф8 АТ, $\rho = 2170$			9			0,710 кг
			Ф8 АТ, $\rho = 1120$					9	0,383 кг

Обозначение	Марка	Рис	РАЗМЕРЫ, мм					Масса			
			А	Н	С	L	В		D	H	
211-1-247.83-ИИЭ-0060	С-10	1	20	25	110	3880	-	-	42,6		
	-01	С-11	2	20	25	110	3880	3	100	750	13,82
	-02	С-12	2	30	8	30	1260	13	20	2170	11,85
	-03	С-13	1	65	17	65	2680	-	-	-	31,15
	-04	С-14	2	65	17	65	2680	3	100	750	10,10
	-05	С-15	2	30	8	30	1260	6	20	1120	6,32

Сварка встык по ГОСТ 14098-68-КТ2

ПРИВЗЯК

И. П. ОТАВАЛЬНИКОВ
И. П. КОСЫРЬ-БЕЛУШКИНА
И. П. КОЛ. П. ШИШ
И. П. БАРКО
И. П. ГРИН. И. П. МАРЬКА
И. П. ШИШКО-ВОКОВА

211-1-247.83 ИИЭ-0050

Сетка (С-10+С-15)

Страна: СССР
Масса: кг
Плотность: г/см³
Лист: 1
Листов: 1

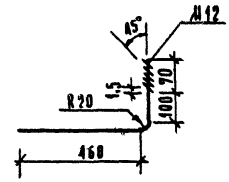
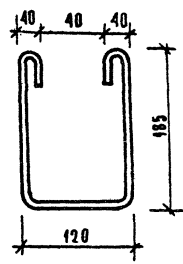
ЦНИИЭП
ИИЭ-0050

Копия: Ларин

Формат ЯЗ
19930-04

А.А. Ю

П.п. 211-1-247.83



Формы	Зона	Поз.	Обозначение	Наименование	Код	Примечание
				Детали		
				Ст.отд. ГОСТ 5781-82		
Б4				Ø12А1, В-670	1	0,600 кг
				Стандартные изделия		
Б4				Шайба 12, ГОСТ 11371-78	1	0,006 кг
Б4				Гайка М12, ГОСТ 5915-70	1	0,015 кг

Привязан			
Цив. №			

Анкер поставляется в сборе с гайкой и шайбой.

Привязан			
Цив. №			

211-1-247.83-ЦЖ2-0001

211-1-247.83-ЦЖ2-0002

ИЗЧ.ОТД.	Болынский			
И.КОНТР.	Бабьшкина			
Г.А.КОН.ОС.	Шайц			
Г.Ш.П.	Евко			
Р.К.ГР.И.И.	Ишечко			
Ц.И.И.	Ильсовский			
Анкер А1		П	0,25	—
Ø8А1, ГОСТ 5781-82, В-610		Лист	Листов 1	
ЦНИИЭП		ГОРТОВО-БЫТОВЫЕ ЗАДАНИЯ И ТРЕБОВАНИЯ КОМПЛЕКТОВ		

ИЗЧ.ОТД.	Болынский			
И.КОНТР.	Бабьшкина			
Г.А.КОН.О.	Шайц			
Г.Ш.П.	Евко			
Р.К.ГР.И.И.	Ишечко			
Ц.И.И.	Ильсовский			
Анкер А2		П	0,62	—
		Лист	Листов 1	
ЦНИИЭП		ГОРТОВО-БЫТОВЫЕ ЗАДАНИЯ И ТРЕБОВАНИЯ КОМПЛЕКТОВ		

Копировал Козлова Формат А4

Копировал Козлова Формат А4

19930-04

А.И.В.

М. П. 211-1-247.83

ИНВ.№ ПОДАТЬ ПОДПИСЬ И ПЕЧАТ В ЗАДАЧАХ

Обозначение	Наименование	Стр.	Примечание
211-1-247.83-ИМ-0000 Д0	Ведомость чертежей	67	
-0001	Косоур	67	
-1000	Лестничный марш	68	
-0002	Ступень	69	
-0003	Опорный лист	69	
-2000	Ограждение лестницы 0М1	70	
-3000	Ограждение лестницы 0М2,0М3	71	
-0004	Стойка	72	
-0005	Связь (см1, см2)	72	
-4000	Балка металлическая БМ1	73	
-0006	Ограждение лестницы 0М4	73	
-0007	Каркас К1	74	
-0008	Каркас К2	74	
-5000	Поручень ПА-33-1	75	
-6000	Стремянка	76	
-3009	Стремянка (поз.3)	77	
-0010	Стремянка (поз.4)	77	
-0100	Изделие закладное М-1	78	
-0200	Изделие закладное М-2	78	
-0300	Рама металлическая Р0-1	79	
-0400	Рама металлическая (Р1-Р5)	80	

ПРИВЯЗАН

211-1-247.83-ИМ-0000 Д0

ИЗДАТЕЛЬСТВО
 НАЧ. ОТД. ВОДЯНСКИЙ
 И. КОМП. МИТЕНКО
 П. КОС. Д. Ш. АЦ
 Г. И. П. Е. В. К. О.
 Р. У. Н. Г. Р. И. И. Б. А. Б. Ш. И. К. И. Н. А.
 С. Т. И. Ж. П. А. Д. Е. Р. К. И. Н. А.

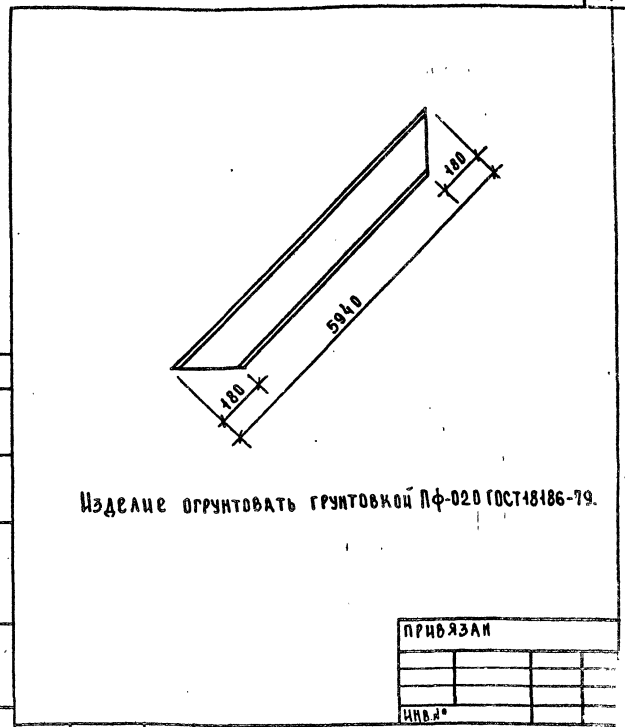
Ведомость чертежей

СТАЛЬЯ А ИСТ ЛИСТОВ
 П 1 1
 ЦНИИЭП ГОР. ГОС. УНИВЕРС. ЗАДАЧИ И РАСЧЕТЫ КОМПЛЕКСНО

ФОРМАТ А4

СОГЛАСОВАНО:

ИНВ.№ ПОДАТЬ ПОДПИСЬ И ПЕЧАТ В ЗАДАЧАХ



Изделие огрунтовать грунтовкой Пф-020 ГОСТ48186-79.

ПРИВЯЗАН

ИНВ.№

211-1-247.83-ИМ-0001

Косоур

СТАЛЬЯ	МАССА	МАССЫ
Р	49,42	-
ЛИСТ	ЛИСТОВ	
ЦНИИЭП	ГОР. ГОС. УНИВЕРС. ЗАДАЧИ И РАСЧЕТЫ КОМПЛЕКСНО	

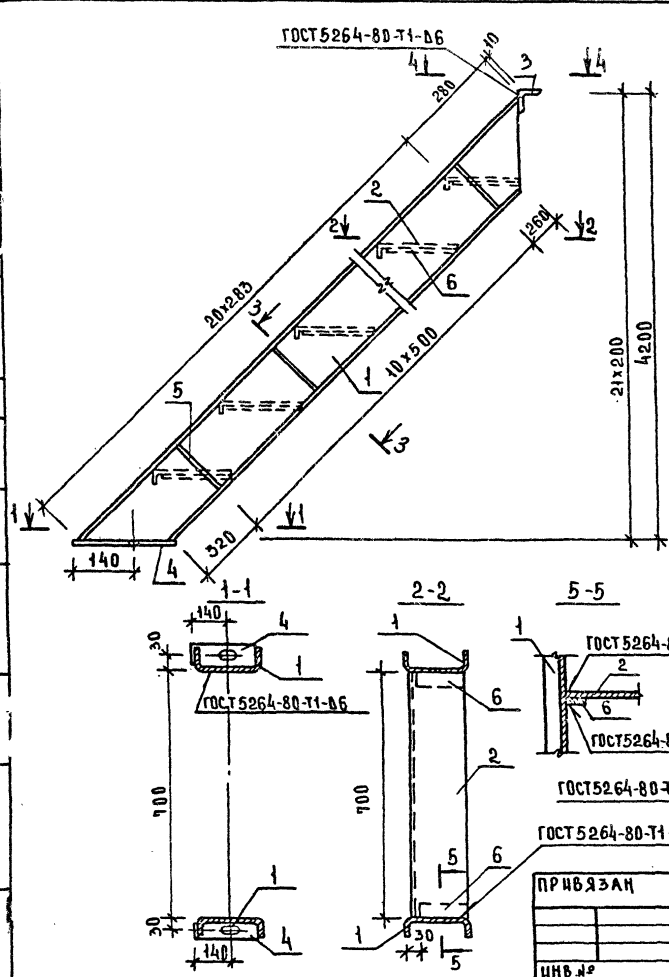
180x50x4 ГОСТ8278-75
 ВСт3п2 ГОСТ535-49

ФОРМАТ А4
 19930-04

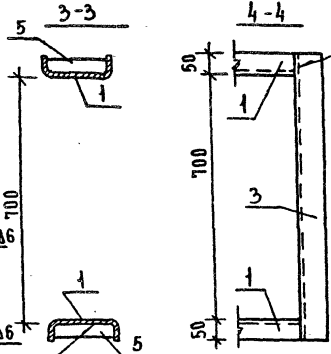
А.Л.И.

М.п. 211-1-247.83

УТВ. И. ПОДА. ПОДА. ДИСК. Д.А.А.Т.А. (23.04.83) И.И.В.А.О.



ФОРМА	ЗОНА	ПОЗ.	Обозначение	Наименование	Количество	Примечание
				СБОРОЧНЫЕ ЕДИНИЦЫ		
А4		1	211-1-247.83-ИМ-0001	Косоур	2	
А4		2	211-1-247.83-ИМ-0002	Ступень	20	
				ДЕТАЛИ		
				УГОЛОК 5-75x6 ГОСТ 8509-72*		
				ВСТЭ ИЛ2 ГОСТ 535-79		
Б4		3		С=800	1	5,5 кг.
А4		4	211-1-247.83-ИМ-0003	Опорный лист	2	
				ПЛОСКА 5-4x40 ГОСТ 103-76		
				ВСТЭ ИЛ2 ГОСТ 535-79		
Б4		5		С=172	22	0,22 кг.
Б4		6		С=185	40	0,23 кг.



ГОСТ 5264-80-Т1-А6

1 Сварку вести электродами типа Э42
 2. Узел (кроме поз.2) огрунтовать грунтовкой (Ф-020 ГОСТ 18186-79).

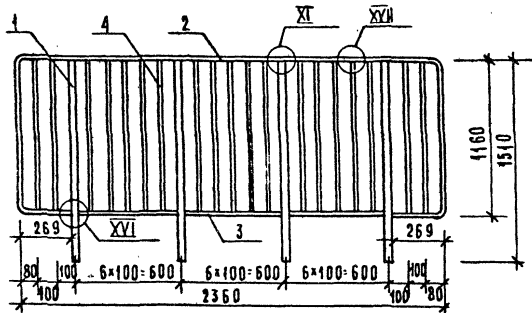
ПРИВЯЗАН		НАЧ. ОТД. ВОЛЫНСКИЙ	<i>[Signature]</i>
		Н. КОНТ. БАБУШКИНА	<i>[Signature]</i>
		ГЛАВ. КОНС. Д. Ш. А. Ц.	<i>[Signature]</i>
		Г. И. П. Е. В. К. О.	<i>[Signature]</i>
		РЕК. Г. Р. И. Н. М. И. Т. Е. К. О.	<i>[Signature]</i>
		ИНЖЕНЕР М. Р. Ъ. О. В. С. К. И. Ц.	<i>[Signature]</i>
		И. И. В. Я. З. А. Н.	<i>[Signature]</i>

211-1-247.83-ИМ-1000		СТАД. Ц. МАССА	МАССА Ц. А. Б.
МАРШ ЛЕСТНИЧНЫЙ		Р	265.87
ЛМ		ЛИСТ	ЛИСТОВ 1
И. И. В. А. О.		ГОСТ 655-79	
		ВСТУП. И. И. В. А. О.	
		И. И. В. А. О.	

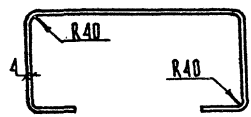
ФОРМАТ А3
19930-04

А.А.В

М.п. 211-1-247.83



Поз. 2



ФОРМА	ЗОНА	ПОЗ.	ОБОЗНАЧЕНИЕ	НАИМЕНОВАНИЕ	КОЛ.	ПРИМЕР
				ДОКУМЕНТАЦИЯ		
АЗ			1.050.1-2 2 00.0ТО	ТЕХНИЧЕСКОЕ ОПИСАНИЕ	×	
АЗ			1.050.1-2 2 17.0	УЗЛЫ	×	
				АСТАЛ		
				КВАДРАТ В22-ГОСТ 2591-71* ВСТЗК2		
БЧ	1			В-1505	4	5,72 КГ
				ПОЛОСА В4-25ГОСТ 103-76 ВСТЗК3ГОСТ 535-79		
АЗ	2			В-5138	1	4,03 КГ
БЧ	3			В-573	3	0,45 КГ
				КРЗГ В8-ГОСТ 2590-71* ВСТЗК2ГОСТ 535-79		
БЧ	4			В-1150	19	0,45 КГ

ДЛЯ № ПОДА ПОДШЕЛ И ДАЛЕ ВЗАМ ДИВЕ

ПРИВЯЗАН

НАЧ. ОТА	БОЛЫНСКИЙ	<i>[Signature]</i>
И. КОНТР.	МУТРИКО	<i>[Signature]</i>
А. КОНС. ДИ	ШАН	<i>[Signature]</i>
С. М. П.	Б. В. К.	<i>[Signature]</i>
УК. Г. Р. И. Н.	БАБУШКИНА	<i>[Signature]</i>
С. Т. ДИ. И.	КААРЫКОВА	<i>[Signature]</i>

211-1-247.83-ИМ-2000

ОГРАЖДЕНИЕ ЛЕСТНИЦЫ
ОМ 1

СТАДИЯ	МАССА	МАШТАБ
Р	36,81	—
ЛИСТ	ЛИСТОВ 1	
ЦНИИЭП		

КОПИРОВАЛ *[Signature]*

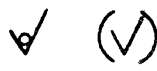
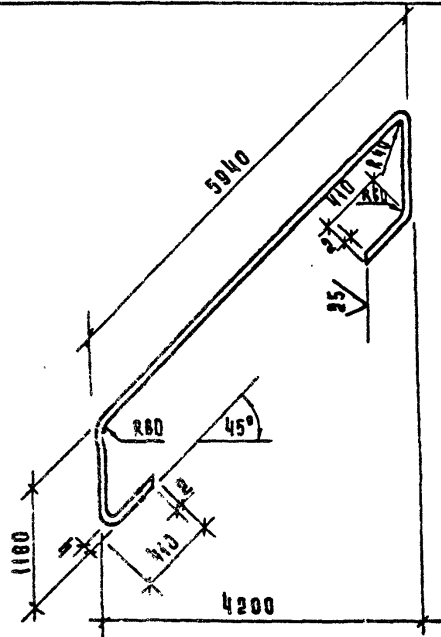
ФОРМАТ А3

Л.Л. IV

211-1-247.83

СОГЛАСОВАНО:

Имя, № подл., Подпись и дата, Взам. инв. №



ПРИВЯЗАН		
Имя №		

211-1-246.83-ИМ-0007

Каркас К1

СТАДИЯ МАССА МАШТАБ

Р

7.69

—

Лист Листов

ЦНИИЭП

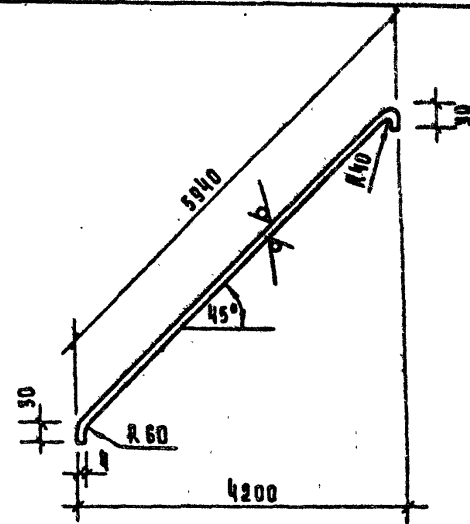
Полоса Б4-25 ГОСТ 103-76 с-9080
в ст 3 по ГОСТ 555-79

ФОРМАТ А4

74

СОГЛАСОВАНО:

Имя, № подл., Подпись и дата, Взам. инв. №



ПРИВЯЗАН		
Имя №		

211-1-246.83-ИМ-0008

Каркас К2

СТАДИЯ МАССА МАШТАБ

Р

4.68

—

Лист Листов

ЦНИИЭП

Полоса Б4-25 ГОСТ 103-76 с-5968
в ст 3 по ГОСТ 585-79

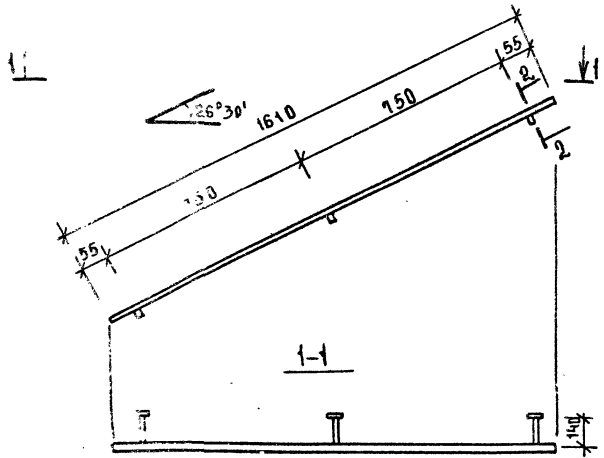
ФОРМАТ А4

АК IV

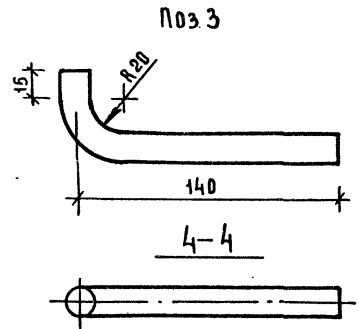
М.п. 211-1-247.83

С.И. П. А. С. У. Д. А. И. В.

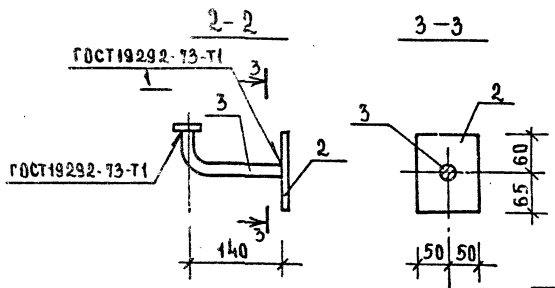
Ц.И.В. № ПОДА П. И. А. А. ТА. (Б.Э.А.М. И.И.И.И.)



1-1



Поз 3



ГОСТ 19292-73-T1

ГОСТ 19292-73-T1

ПРИВЯЗАН

И.М. ОТД.	ВОЛЖСКИЙ	<i>[Signature]</i>
И. КОМП.	ИШТЕЙНО	<i>[Signature]</i>
САХАРСКО	Ш.А.Ц.	<i>[Signature]</i>
Г.И.П.	Е.В.К.	<i>[Signature]</i>
РУК. ГР. И.	БАБУШКИНА	<i>[Signature]</i>
СТ. И.И.Ж.	НАДЕЖИНА	<i>[Signature]</i>

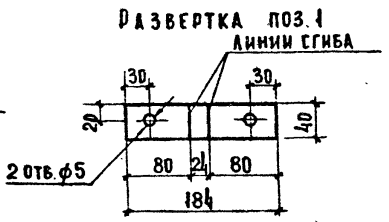
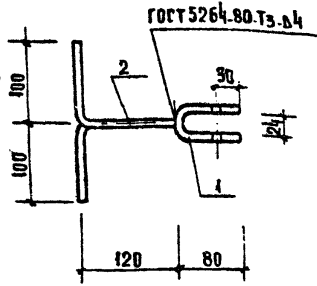
211-1-247.83-ИМ-5000

ПОРУЧЕНЬ ПД-33-1

СТАЛЬ	МАССА	МАСЛА
Р	3,91	—
ЛИСТ	ЛИСТ 387	
ЦНИИЭП	Т.Э.П. 66-66 Б.И.Т. 66-66 С.А.Н.Ц. 66 Т.Э.П. 66-66	

ФОРМАТ	ЗОНА	ПОЗ.	ОБОЗНАЧЕНИЕ	НАИМЕНОВАНИЕ	КОЛ.	ПРИМЕР ЧАНИЕ
				АСТАЛН		
				Полоса 64x25 ГОСТ 103-76		
				ВСТЗПСЗ ГОСТ 535-79		
				ε=1610	1	1,27кг
				Полоса 66x100 ГОСТ 103-76		
				ВСТЗПСЗ ГОСТ 535-79		
				ε=125	3	0,59кг
				Круг 816-ГОСТ 2590-71*		
				ВСТЗПСЗ ГОСТ 535-79		
				ε=185	3	0,29кг

Пр.п. 211-1-247.83 АА. IV



ФОРМАТ	ЗОНА	ПОЗ.	ОБОЗНАЧЕНИЕ	НАИМЕНОВАНИЕ	КОЛ	ПРИМЕЧАНИЕ
				ДЕТАЛИ		
				ПОЛОСА Б-4x40 ГОСТ 103-76		
				ВСт3кп2 ГОСТ 535-79		
Б4	1			е = 184	1	0,23 кг
Б4	2			е = 220	1	0,28 кг

1. Изделие огрунтовать грунтовкой ПФ-020 ГОСТ 18186-79 и покрасить масляной краской в белый цвет за 2 раза.
2. Сварку вести электродом типа 342.

ПРИВЯЗАН			
ИНВ. №			

211-1-247.83-ИМ-0100

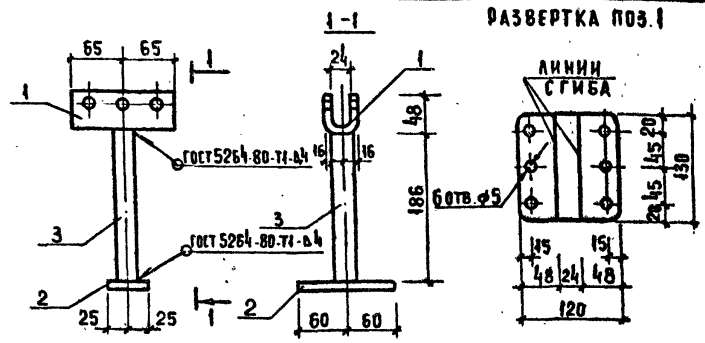
ИЗДЕЛИЕ ЗАКЛАДНОЕ М-1

СТАДИЯ	МАССА	МАСШТАБ
Р	0,51	
ЛИСТ	ЛИСТОВ	
ЦНИИЭП	ТОРГОВО-БЫТОВЫЕ ЗАДАНИЯ И ТУРИСТСКИЙ КОМПЛЕКС	

КОПИРОВАА

ФОРМАТ №

78



ФОРМАТ	ЗОНА	ПОЗ.	ОБОЗНАЧЕНИЕ	НАИМЕНОВАНИЕ	КОЛ	ПРИМЕЧАНИЕ
				ДЕТАЛИ		
				ПОЛОСА Б-4x120 ГОСТ 103-76		
				ВСт3кп2 ГОСТ 535-79		
Б4	1			е = 130	1	0,50 кг
				ПОЛОСА Б-10x50 ГОСТ 103-76		
				ВСт3кп2 ГОСТ 535-79		
Б4	2			е = 120	1	0,47 кг
Б4	3			ТРУБА 25x2,8 ГОСТ 3262-75	1	0,26 кг

1. Изделие огрунтовать грунтовкой ПФ-020 ГОСТ 18186-79 и покрасить масляной краской в белый цвет за 2 раза.
2. Сварку вести электродом типа 342.

ПРИВЯЗАН			
ИНВ. №			

211-1-247.83-ИМ-0200

ИЗДЕЛИЕ ЗАКЛАДНОЕ М-2

СТАДИЯ	МАССА	МАСШТАБ
Р	1,23	—
ЛИСТ	ЛИСТОВ	
ЦНИИЭП	ТОРГОВО-БЫТОВЫЕ ЗАДАНИЯ И ТУРИСТСКИЙ КОМПЛЕКС	

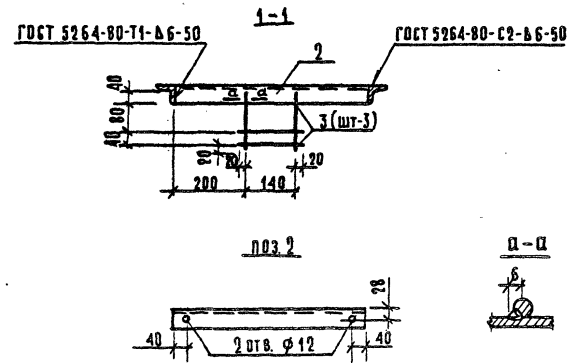
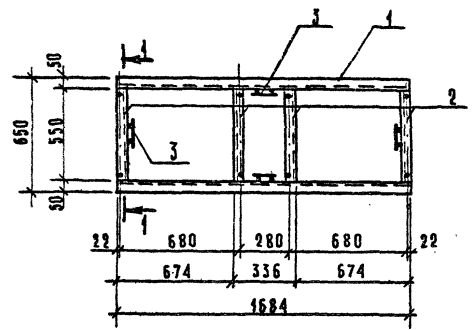
КОПИРОВАА

ФОРМАТ №

1990-04

АА IV

ш.п. 211-1-247.83



ноз 2

а-а



ФОРМАТ	ЗОНА	НОЗ	ОБОЗНАЧЕНИЕ	НАИМЕНОВАНИЕ	КОЛ	ПРИМЕЧАНИЕ
				ДЕТАЛИ		
				УГОЛОК 6-50*5 ГОСТ 8509-72		
				86Т3КР 2 ГОСТ 5335-73		
Б4	1			С = 1684	2	6,35 кг
А3	2			С = 550	4	2,07 кг
				СТ. ОТД. ГОСТ 5761-82		
Б4	3			Ø10АД, В-180	16	0,11 кг

СВАРКУ ПРОИЗВОДИТЬ ЭЛЕКТРОДАМИ ТИПА 342

Ш.П. ПОДА. ПОДАРИС. И АТА. ВЗ. Д.А. ШИВА

ПРИВЯЗАН:

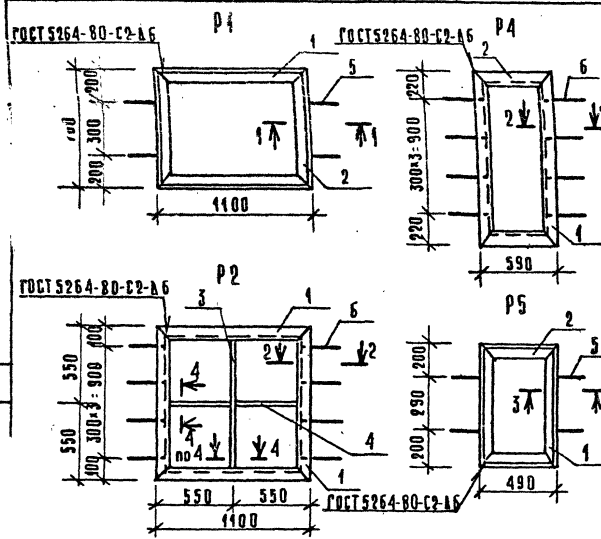
	НАЧ. ОТД.	БОЛЫНСКИЙ	<i>[Signature]</i>
	И. КОТР.	БАБУШКИНА	<i>[Signature]</i>
	ТА. КОН. В.	ШАВ	<i>[Signature]</i>
	Г. И П.	ТЕРКО	<i>[Signature]</i>
	СТ. ИНЫ	КАВЕНКИНА	<i>[Signature]</i>

211-1-247.83-ИД-0300		СТАДИЯ	ДАТА	ИЗДАНИЕ
РАМА МЕТАЛЛИЧЕСКАЯ		Р	22,74	-
РО-1		ЛИСТ	1	ДИСТОР 1
		ЦНИИЭП		

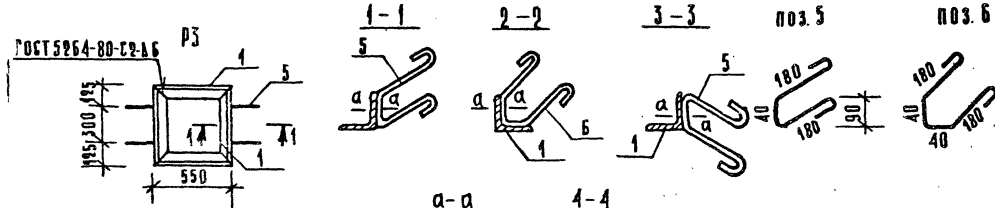
КОПИРОВАА КОЗЛОВА

ФОРМАТ А3

19930-04

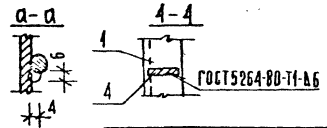


КОД	ГОДА	ИД.	ОБОЗНАЧЕНИЕ	НАИМЕНОВАНИЕ	КОЛ. НА УСТАНОВКУ				ПРИБ. МАССА
					01	02	03	04	
				ДЕТАЛИ					
				УГОЛОК Б-50*5 ГОСТ 8509-79*					
				ВСт3кп2 ГОСТ 535-79					
				С-1340			2		5,05 кг
				С-1100	2		4		4,15 кг
				С-690				2	2,60 кг
				С-550			4		2,07 кг
				С-700	2				2,54 кг
				С-590				2	2,22 кг
				С-490				2	1,85 кг
				ПОЛОСА Б-6*40 ГОСТ 103-76					
				ВСт3 кп2 ГОСТ 535-79					
				С-1000			1		1,88 кг
				С-495			2		0,93 кг
				СТ. ОТД. ГОСТ 5781-82					
				Ø ВЛТ, С-500	4		4	4	0,20 кг
				Ø ВЛТ, С-540			8	8	0,21 кг



1. Сварку вести электродом типа ЭАЭ.
 2. Рамы грунтовать грунтовоккой
 ПФ-090 ГОСТ 18185-79.

ОБОЗНАЧЕНИЕ	МАРКА	МАССА
211-1-247.83-ИМ-0400-	Р1	14,38
-01	Р2	22,02
-02	Р3	9,08
-03	Р4	16,92
-04	Р5	9,70



ПРИВЯЗАН:

ИВВ. №

НАЧ. ОТД.	В. КОМП.	П. КОНС.	С. П.	С. П. П.	С. П. П.	С. П. П.	С. П. П.
В. С. БИНСКИЙ	М. ТЕДУКОВ	Ш. А. Д.	Е. В. О.	С. П. П.	С. П. П.	С. П. П.	С. П. П.
С. П. П.	С. П. П.	С. П. П.	С. П. П.	С. П. П.	С. П. П.	С. П. П.	С. П. П.
С. П. П.	С. П. П.	С. П. П.	С. П. П.	С. П. П.	С. П. П.	С. П. П.	С. П. П.

211-1-247.83-ИМ-0400

РАМА МЕТАЛЛИЧЕСКАЯ
(Р1 - Р5)

СТАДИЯ	МАССА	ПРИМЕР
Р	СН. ТАБЛ.	---
ИДЕТ	ЛАНСУЕТ	---
ЦНИИЭП	СЕРТИФИКАТ	---