
ФЕДЕРАЛЬНОЕ АГЕНТСТВО
ПО ТЕХНИЧЕСКОМУ РЕГУЛИРОВАНИЮ И МЕТРОЛОГИИ



НАЦИОНАЛЬНЫЙ
СТАНДАРТ
РОССИЙСКОЙ
ФЕДЕРАЦИИ

ГОСТ Р
55260.3.2—
2013

Гидроэлектростанции

Часть 3-2

ГИДРОТУРБИНЫ

Методики оценки технического состояния

Издание официальное



Москва
Стандартинформ
2015

Предисловие

1 РАЗРАБОТАН Открытым акционерным обществом «Научно-исследовательский институт энергетических сооружений» (ОАО «НИИЭС»)

2 ВНЕСЕН Техническим комитетом по стандартизации ТК 330 «Процессы, оборудование и энергетические системы на основе возобновляемых источников энергии»

3 УТВЕРЖДЕН И ВВЕДЕН В ДЕЙСТВИЕ Приказом Федерального агентства по техническому регулированию и метрологии от 6 сентября 2013 г. № 1046-ст

4 ВВЕДЕН ВПЕРВЫЕ

Правила применения настоящего стандарта установлены в ГОСТ Р 1.0—2012 (раздел 8). Информация об изменениях к настоящему стандарту публикуется в ежегодном (по состоянию на 1 января текущего года) информационном указателе «Национальные стандарты», а официальный текст изменений и поправок — в ежемесячном информационном указателе «Национальные стандарты». В случае пересмотра (замены) или отмены настоящего стандарта соответствующее уведомление будет опубликовано в ближайшем выпуске ежемесячного информационного указателя «Национальные стандарты». Соответствующая информация, уведомление и тексты размещаются также в информационной системе общего пользования — на официальном сайте Федерального агентства по техническому регулированию и метрологии в сети Интернет (www.gost.ru)

© Стандартиформ, 2015

Настоящий стандарт не может быть полностью или частично воспроизведен, тиражирован и распространен в качестве официального издания без разрешения Федерального агентства по техническому регулированию и метрологии

Содержание

1 Область применения	1
2 Нормативные ссылки	1
3 Термины и определения	2
4 Обозначения и сокращения	5
5 Общие положения по оценке технического состояния оборудования	6
6 Требования к контролю технического состояния оборудования на гидроэлектростанциях	8
7 Процедуры оптимизации принятия решений при оценке технического состояния оборудования гидроэлектростанций	10
8 Оценка технического состояния гидротурбин	10
8.1 Методики определения энергетических характеристик гидротурбин	10
8.2 Оценка рабочих колес гидротурбин и контроль за техническим состоянием	12
8.3 Оценка и контроль за техническим состоянием маслоприемника рабочего колеса поворотно-лопастной гидротурбины	16
8.4 Оценка и контроль за техническим состоянием направляющего аппарата гидротурбины	17
8.5 Оценка крышки гидротурбины и контроль за техническим состоянием	21
8.6 Оценка металлических элементов проточной части гидротурбины и контроль за их техническим состоянием	22
8.7 Оценка аварийных, аварийно-ремонтных затворов, сороудерживающих решеток гидротурбинного блока и контроль за их техническим состоянием	23
9 Оценка технического состояния подпятников, направляющих подшипников и валов гидроагрегата	32
9.1 Подпятники гидрогенераторов	32
9.2 Направляющие подшипники	35
9.3 Валы гидроагрегата	36
Приложение А (обязательное) Методические указания по эксплуатационным энергетическим испытаниям гидроагрегатов	39
Приложение Б (обязательное) Типовая техническая программа энергетических испытаний гидроагрегата абсолютным методом	63
Приложение В (обязательное) Типовая техническая программа энергетических испытаний гидроагрегата индексным методом	64
Приложение Г (обязательное) Типовая техническая программа энергетических испытаний по определению оптимальной комбинаторной зависимости гидротурбин	65
Приложение Д (обязательное) Методические указания по техническому обследованию узлов гидроагрегатов при их повреждениях	66
Приложение Е (обязательное) Рекомендации по освидетельствованию гидроэнергетического оборудования ГЭС при реконструкции и техническом перевооружении	71
Приложение Ж (обязательное) Основные технические данные по ГЭС, гидротурбинному и гидрогенераторному оборудованию	74
Приложение И (обязательное) Перечень документов, оформляемых по результатам освидетельствования	75
Приложение К (обязательное) Результаты визуального и инструментального обследования рабочего колеса, направляющего аппарата, подшипника, вала и маслоприемника гидротурбины	77
Приложение Л (обязательное) Результаты обследования системы регулирования гидротурбины	78
Приложение М (обязательное) Результаты обследования вспомогательного оборудования гидроагрегата	79
Приложение Н (обязательное) Состояние системы автоматического управления и защиты гидроагрегата	80
Приложение П (обязательное) Состояние средств эксплуатационного контроля параметров вибрации, биения вала, температуры	81
Приложение Р (обязательное) Контроль металла рабочих колес гидротурбин	82
Приложение С (обязательное) Эксплуатационный контроль металла рабочих колес гидротурбин	83

Приложение Т (обязательное) Форма учета выявленных при контроле дефектов для каждой гидротурбины	85
Приложение У (справочное) Методические указания по контролю линии валов вертикальных гидроагрегатов	86
Приложение Ф (справочное) Карты измерений	94
Приложение Х (обязательное) Методики проверки геометрической формы и размеров проточной части гидротурбин	99
Приложение Ц (обязательное) Спиральная камера таврового сечения.....	104
Приложение Ш (обязательное) Направляющий аппарат	106
Приложение Щ (обязательное) Спиральная камера круглого сечения.....	107
Приложение Э (обязательное) Рабочее колесо радиально-осевого типа	108
Приложение Ю (обязательное) Рабочее колесо поворотного-лопастного типа	109
Приложение Я (обязательное) Лабиринтные уплотнения радиально-осевых турбин.....	110
Приложение 1 (обязательное) Отсасывающая труба.....	111
Приложение 2 (обязательное) Средства измерения, используемые при контрольных измерениях....	112
Приложение 3 (обязательное) Методические указания по испытаниям системы регулирования гидротурбин.....	113
Приложение 4 (обязательное) Типовые протоколы испытаний	156
Приложение 5 (обязательное) Методические указания по эксплуатационному контролю за вибрационным состоянием конструктивных узлов гидроагрегатов	162
Приложение 6 (справочное) Конструктивные нормы и допуски в узлах гидроагрегатов, подлежащие проверке при эксплуатационном контроле	170
Приложение 7 (обязательное) Методические указания по контролю за состоянием подпятников вертикальных гидроагрегатов.....	173
Библиография.....	191

Введение

Настоящий стандарт разработан в соответствии с требованиями Федерального закона от 27 декабря 2002 г. № 184-ФЗ «О техническом регулировании».

Настоящий стандарт направлен на повышение безопасности и эффективности эксплуатации гидротурбинных установок гидроэлектрических станций.

Установленные настоящим стандартом методики оценки технического состояния гидротурбин учитывают потенциальные опасности и сценарии развития опасных ситуаций с соблюдением требований безопасности.

Гидроэлектростанции

Часть 3-2

ГИДРОТУРБИНЫ

Методики оценки технического состояния

Hydro Power Plants. Part 3-2.

Estimation procedures of hydroturbine operating conditions

Дата введения — 2015—07—01

1 Область применения

1.1 Настоящий стандарт определяет нормы и объем контроля состояния гидротурбин, минимально необходимого для оценки исправности и/или работоспособности контролируемых установок, а также для принятия решений о проведении технических обследований по специальным программам в целях определения остаточного ресурса и/или продления срока службы.

1.2 Настоящий стандарт устанавливает порядок и правила оценки технического состояния гидротурбин при:

- постоянном контроле состояния работающего оборудования;
- периодических осмотрах выведенного из работы оборудования;
- технических освидетельствованиях оборудования;
- технических обследованиях оборудования.

1.3 Настоящий стандарт устанавливает методики измерений контролируемых параметров и испытаний гидротурбин, применяемые при комплексных и индивидуальных технических обследованиях.

1.4 Настоящий стандарт не устанавливает требования к типам и видам используемых при техническом контроле штатной контрольной аппаратуры и специальных средств измерений.

2 Нормативные ссылки

В настоящем стандарте использованы нормативные ссылки на следующие стандарты:

- ГОСТ 2.601—2006 Единая система конструкторской документации. Эксплуатационные документы
- ГОСТ 8.439—81 Расход воды в напорных трубопроводах
- ГОСТ 32—74 Масла турбинные. Технические условия
- ГОСТ 27.002—89 Надежность в технике. Основные понятия. Термины и определения
- ГОСТ 5616—89 Генераторы и генераторы-двигатели электрические гидротурбинные. Общие технические условия
- ГОСТ 16504—81 Система государственных испытаний продукции. Испытания и контроль качества продукции. Основные термины и определения
- ГОСТ 19431—84 Энергетика и электрификация. Термины и определения
- ГОСТ 19919—74 Контроль автоматизированный технического состояния изделий авиационной техники. Термины и определения
- ГОСТ 20911—89 Техническая диагностика. Термины и определения
- ГОСТ 22373—82 Затворы дисковые и шаровые для гидравлических турбин. Общие технические условия
- ГОСТ 25866—83 Эксплуатация техники. Термины и определения
- ГОСТ 27528—87 Турбины гидравлические поворотно-лопастные, радиально-осевые. Типы. Основные параметры
- ГОСТ 27807—88 Турбины гидравлические вертикальные. Технические требования и приемка
- ГОСТ 28446—90 Оценка кавитационной эрозии в гидротурбинах, насосах гидроаккумулирующих станций и насосах-турбинах

ГОСТ 28842—90 (МЭК 41-63, МЭК 607-78) Турбины гидравлические. Методы натуральных приемочных испытаний

ГОСТ 15467—79 Управление качеством продукции. Основные понятия. Термины и определения

ГОСТ Р 8.563—2009 Государственная система обеспечения единства измерений. Методики выполнения измерений

ГОСТ Р 54130—2010 Качество электрической энергии. Термины и определения

Примечание — При пользовании настоящим стандартом целесообразно проверить действие ссылочных стандартов в информационной системе общего пользования — на официальном сайте Федерального агентства по техническому регулированию и метрологии в сети Интернет или по ежегодному информационному указателю «Национальные стандарты», который опубликован по состоянию на 1 января текущего года, и по выпускам ежемесячного информационного указателя «Национальные стандарты» за текущий год. Если заменен ссылочный стандарт, на который дана недатированная ссылка, то рекомендуется использовать действующую версию этого стандарта с учетом всех внесенных в данную версию изменений. Если заменен ссылочный стандарт, на который дана датированная ссылка, то рекомендуется использовать версию этого стандарта с указанным выше годом утверждения (принятия). Если после утверждения настоящего стандарта в ссылочный стандарт, на который дана датированная ссылка, внесено изменение, затрагивающее положение, на которое дана ссылка, то это положение рекомендуется применять без учета данного изменения. Если ссылочный стандарт отменен без замены, то положение, в котором дана ссылка на него, рекомендуется применять в части, не затрагивающей эту ссылку.

3 Термины и определения

В настоящем стандарте применены следующие термины с соответствующими определениями:

3.1 визуальный контроль: Органолептический контроль, осуществляемый органами зрения.

3.2 вспомогательный персонал: Категория работников вспомогательных профессий, выполняющих работу в зоне действующих энергоустановок.

3.3 гидравлическая турбина поворотной-лопастная: Гидравлическая турбина с поворотными лопастями рабочего колеса.

3.4 гидравлическая турбина радиально-осевая: Гидравлическая турбина, в рабочем колесе которой вода движется по криволинейным поверхностям вращения, изменяющим направление потока от радиального к осевому.

3.5 гидроагрегат: Агрегат, состоящий из гидравлической турбины и электрического гидрогенератора.

3.6 гидроагрегат вертикальный: Гидроагрегат с вертикальным валом.

3.7 гидравлическая турбина (гидротурбина): Турбина, в которой в качестве рабочего тела используется вода.

3.8 гидротурбинная установка: Установка, предназначенная для преобразования энергии воды в механическую, включающая гидравлическую турбину и вспомогательное оборудование.

3.9 гидроэлектростанция, ГЭС/ГАЭС (далее — ГЭС): Электростанция, преобразующая механическую энергию воды в электрическую энергию.

3.10 дежурный работник объекта электроэнергетики (ГЭС): Работник ГЭС, уполномоченный на выдачу и выполнение команд по управлению электроэнергетическим режимом ГЭС, а также на непосредственное воздействие на органы управления гидроэнергетической установки.

3.11 деталь оборудования: Неделимая составная часть конструктивного узла оборудования.

3.12 диагностический (контролируемый) параметр: Параметр объекта, используемый при его диагностировании (контроле).

3.13 единица оборудования: Объект техники, созданный для выполнения конкретной производственной функции при производстве отпускаемой продукции (в целях настоящего стандарта — гидравлическая турбина, регулятор гидротурбины).

3.14 измеренное значение параметра: Значение параметра, установленное в результате его измерения определенным средством контроля.

3.15 измерительный контроль: Контроль, осуществляемый с применением средств измерений.

3.16 исправное состояние: Состояние объекта, при котором он соответствует всем требованиям нормативно-технической и/или конструкторской (проектной) документации.

3.17 испытания: Экспериментальное определение количественных и/или качественных характеристик свойств объекта испытаний как результата воздействия на него при его функционировании, при моделировании объекта и/или воздействии.

3.18 камера рабочего колеса гидравлической турбины: Элемент проточной части осевой или диагональной гидравлической турбины, внутри которого расположено рабочее колесо.

3.19 карта измерений: Технологический документ контроля, предназначенный для регистрации результатов измерения контролируемых параметров, с указанием подписей исполнителя операции, руководителя участка и контролирующего лица.

3.20 контроль технического состояния: Проверка соответствия значений параметров объекта требованиям технической документации и определение на этой основе одного из заданных видов технического состояния в данный момент времени.

3.21 конструктивный узел оборудования: Составная часть элемента оборудования, состоящая из ряда конструкций и деталей (в целях настоящего стандарта — лопасть рабочего колеса, лопатка направляющего аппарата и др.).

3.22 мертвая зона регулятора по скорости (частоте): Максимальная зона между двумя значениями относительной скорости (частоты) в %, в которой главный сервомотор регулятора скорости не перемещается.

3.23 минимальное время закрытия (открытия) сервомотора: Время, за которое совершался бы один полный ход сервомотора при максимальной скорости перемещения поршня.

3.24 направляющий аппарат гидравлической турбины: Рабочий орган гидравлической турбины, изменяющий закрутку потока и регулирующий расход гидравлической турбины за счет поворота лопаток.

3.25 неисправное состояние: Состояние объекта, при котором он не соответствует хотя бы одному из требований нормативно-технической и/или конструкторской (проектной) документации.

3.26 неработоспособное состояние: Состояние объекта, при котором значение хотя бы одного из параметров, характеризующих его способность выполнять заданные функции, не соответствует требованиям нормативно-технической и/или конструкторской (проектной) документации.

3.27 номинальное значение параметра: Значение параметра, определяемое его функциональным назначением и служащее началом отсчета отклонений.

3.28 нормальная эксплуатация: Эксплуатация изделий в соответствии с действующей эксплуатационной документацией.

3.29 нормативный документ: Документ, устанавливающий правила, общие принципы или характеристики, касающиеся различных видов деятельности или их результатов.

3.30 обратная связь: Связь между элементами системы автоматического регулирования, сигнал которого направлен противоположно ходу регулирующего воздействия.

3.31 объем испытаний: Характеристика испытаний, определяемая количеством объектов и видов испытаний, а также суммарной продолжительностью испытаний.

3.32 обслуживание оборудования: Комплекс работ по оперативному и техническому обслуживанию оборудования, включающий эксплуатацию, ремонт, наладку и испытание оборудования, а также пусконаладочные работы на нем.

3.33 органолептический контроль: Контроль, при котором первичная информация воспринимается органами чувств.

3.34 отказ: 1. Самопроизвольные запуск или прекращение функционирования технического устройства, а также выход параметров функционирования за допустимые границы. 2. Событие, заключающееся в нарушении работоспособного состояния объекта.

Примечание — Отказ объекта происходит из-за появления в нем дефекта (дефектов) — выхода параметра (характеристики) технического состояния, определяющего работоспособность объекта, за установленные пределы.

3.35 оперативный персонал гидроэлектростанции: Категория работников, непосредственно воздействующих на органы управления энергоустановок и осуществляющих управление и обслуживание энергоустановок в смене.

3.36 оперативно-ремонтный персонал: Категория работников из числа ремонтного персонала с правом непосредственного воздействия на органы управления технологического оборудования.

3.37 определяющий параметр: Параметр изделия, используемый при контроле для определения вида технического состояния этого изделия.

3.38 параметр изделия: Характеристика изделия, отображающая физическую величину.

3.39 паспорт изделия: Эксплуатационный документ, содержащий сведения, удостоверяющие гарантии изготовителя, значения основных параметров и характеристик (свойств) изделия, а также сведения о сертификации и утилизации изделия.

3.40 персонал: Личный состав организации, работающий по найму на обеспечение целей организации.

3.41 периодический осмотр оборудования: Форма технического контроля за состоянием оборудования, осуществляемого комиссией, назначаемой техническим руководителем гидроэлектростанции, с периодичностью, устанавливаемой стандартом организации гидроэлектростанции, не противоречащим настоящему стандарту.

3.42 постоянный контроль за состоянием оборудования: Форма технического контроля за состоянием оборудования, осуществляемого штатным персоналом гидроэлектростанции посредством инструментальных и/или визуальных наблюдений, проводимых ежедневно в режиме, определяемом стандартом организации каждой гидроэлектростанции.

3.43 предельно допустимое значение параметра: Наибольшее или наименьшее значение параметра, которое может иметь работоспособное изделие.

3.44 проточная часть гидравлической турбины: Совокупность образованных элементами гидравлической турбины каналов, по которым протекает вода, совершая рабочий процесс.

3.45 работоспособное состояние: Состояние объекта, при котором значения всех параметров, характеризующих способность выполнять заданные функции, соответствуют требованиям нормативно-технической и/или конструкторской (проектной) документации.

3.46 рабочая конструкторская документация: Конструкторская документация, разработанная на основе технического задания или проектной конструкторской документации и предназначенная для обеспечения изготовления, контроля, приемки, поставки, эксплуатации и ремонта изделия; совокупность конструкторских документов, предназначенных для изготовления, контроля, приемки, поставки, эксплуатации и ремонта изделия.

3.47 рабочее колесо гидравлической турбины: Рабочий орган гидравлической турбины, преобразующий энергию потока в механическую.

3.48 резервирование: Способ обеспечения надежности объекта за счет использования дополнительных средств и/или возможностей, избыточных по отношению к минимально необходимым для выполнения требуемых функций.

3.49 ремонт: Комплекс операций по восстановлению исправности или работоспособности изделий и восстановлению ресурсов изделий или их составных частей.

3.50 ремонтный персонал: Категория работников, связанных с техническим обслуживанием, ремонтом, наладкой и испытанием энергоустановок.

3.51 синхронный компенсатор (электромашинный компенсатор): Синхронная машина, предназначенная для генерирования или потребления реактивной мощности.

3.52 статическая характеристика регулятора: График зависимости частоты вращения агрегата от величины хода сервомотора НА в установившемся состоянии при неизменном сигнале.

3.53 статор гидравлической турбины: Несущий элемент проточной части гидравлической турбины, содержащий профилированные колонны.

3.54 текущий ремонт: Ремонт, выполняемый для обеспечения или восстановления работоспособности изделия и состоящий в замене и (или) восстановлении отдельных частей.

3.55 техническое диагностирование (диагностирование): Определение технического состояния объекта.

Примечания

1 Задачами технического диагностирования являются: контроль технического состояния, поиск места и определение причин отказа (неисправности), прогнозирование технического состояния.

2 Термин «Техническое диагностирование» применяют в наименованиях и определениях понятий, когда решаемые задачи технического диагностирования равнозначны или основной задачей является поиск места и определение причин отказа (неисправности). Термин «Контроль технического состояния» применяют, когда основной задачей технического диагностирования является определение вида технического состояния.

3.56 техническая документация: Совокупность документов, необходимая и достаточная для непосредственного использования на каждой стадии жизненного цикла продукции.

Примечание — К технической документации относятся конструкторская и технологическая документация, техническое задание на разработку продукции и т. д. Техническую документацию подразделяют на исходную, проектную, рабочую, информационную.

3.57 технический контроль за состоянием оборудования: Система организационных и инженерно-технических мер, осуществляемых в целях получения прямых и/или косвенных данных об изменениях свойств оборудования (его элементов, конструктивных узлов) в процессе эксплуатации.

3.58 технический руководитель гидроэлектростанции (ГЭС): Лицо в штате гидроэлектростанции, уполномоченное принимать решения и отдавать распоряжения по всем техническим вопросам касательно оборудования и сооружений данной гидроэлектростанции.

3.59 техническое обслуживание: Комплекс операций или операция по поддержанию работоспособности или исправности изделия (технического устройства) при использовании по назначению, ожидании, хранении и транспортировании.

3.60 техника безопасности: Система организационных мероприятий и технических средств, направленных на предотвращение воздействия на персонал опасных производственных факторов.

3.61 техническая система: Объект техники, агрегат, состоящий из элементов и зависимых узлов, предназначенный для выполнения функций, обеспечивающих работоспособность единиц оборудования (в целях настоящего стандарта — система технического водоснабжения, система смазки и др.).

3.62 техническое обследование оборудования гидроэлектростанций (ГЭС): Форма технического контроля за состоянием оборудования, включающего углубленные исследования, проводимые по специальным программам, как правило, с привлечением специализированных организаций по решению комиссий, проводивших периодический осмотр или регулярное техническое освидетельствование.

3.63 технический осмотр: Контроль, осуществляемый в основном при помощи органов чувств и в случае необходимости средств контроля, номенклатура которых установлена соответствующей документацией.

3.64 техническое освидетельствование оборудования: Контроль технического состояния оборудования, осуществляемый комиссией, возглавляемой техническим руководителем ГЭС, с периодичностью, установленной нормативными документами.

3.65 характеристика сервомотора: Статическая зависимость скорости перемещения сервомотора от величины смещения управляющего золотника.

3.66 ход сервомотора: Перемещение поршня сервомотора относительно положения полного закрытия.

3.67 эксплуатация: Систематическое использование, техническое обслуживание и ремонт оборудования.

3.68 эксплуатационные испытания: Испытания объекта, проводимые при эксплуатации.

Примечание — Одним из основных видов эксплуатационных испытаний является опытная эксплуатация. К эксплуатационным испытаниям может быть в некоторых случаях отнесена также подконтрольная эксплуатация.

3.69 эксплуатация: Стадия жизненного цикла изделия, на которой реализуется, поддерживается и восстанавливается его качество. Эксплуатация изделия включает в себя в общем случае использование по назначению, транспортирование, хранение, техническое обслуживание и ремонт.

3.70 эксплуатационные документы: Конструкторские документы, предназначенные для использования при эксплуатации, обслуживании и ремонте изделия в процессе эксплуатации; текстовые и графические рабочие конструкторские документы, которые в отдельности или в совокупности дают возможность ознакомления с изделием и определяют правила его эксплуатации (использования по назначению, технического обслуживания, текущего ремонта, хранения и транспортирования), а также предназначены для отражения сведений, удостоверяющих гарантированные изготовителем значения основных параметров и характеристик (свойств) изделия, гарантий и сведений по его эксплуатации за весь период (длительность и условия работы, техническое обслуживание, ремонт и др. данные), и сведений по его утилизации.

3.71 эксплуатирующая организация: Организация, имеющая в собственности, хозяйственном ведении или оперативном управлении имущество гидроэлектростанции, осуществляющая в отношении этого имущества права и выполняющая обязанности, необходимые для ведения деятельности по безопасному производству электроэнергии в соответствии с действующими нормами и правилами.

3.72 элемент оборудования: Составная часть единицы оборудования и/или технической системы, выполняющая определенные технологические функции (в целях настоящего стандарта — рабочее колесо, направляющий аппарат гидротурбины, ротор и др.).

4 Обозначения и сокращения

В настоящем стандарте применены следующие обозначения и сокращения:

ГАЭС — гидроаккумулирующая электрическая станция;

ГЗ — главный золотник;

ГОС — гибкая обратная связь;
ГЭС — гидравлическая электрическая станция;
ЖОС — жесткая обратная связь;
ИОС — изодромная обратная связь;
КНА — контакты направляющего аппарата;
КРК — камера рабочего колеса;
КПД — коэффициент полезного действия;
ЛРК — лопасти рабочего колеса гидротурбины;
М — маятник (механический ЧЧЭ);
МЖОС — местная ЖОС;
МИМ — механизм изменения мощности;
МИЧ (МИЧВ, МИЧО) — механизм изменения частоты;
МНУ — маслonaпорная установка;
МОО — механизм ограничения открытия НА;
НА — направляющий аппарат;
ОС — обратная связь;
ОГК — объединенный генерирующий комплекс;
ПЗ — побудительный золотник;
ПЛ — поворотнo-лопастная(ое) (гидротурбина, рабочее колесо);
РК — рабочее колесо гидротурбины;
РО — радиально-осевая(ое) (гидротурбина, рабочее колесо);
РЧВ — регулятор частоты вращения;
САР — система автоматического регулирования;
СК — синхронный компенсатор;
СМА — сервомотор направляющего аппарата;
ТВС — техническое водоснабжение;
ТГК — территориальный генерирующий комплекс;
ХХ — холостой ход;
ЧЧЭ — частоточувствительный элемент;
ЭГП — электрогидравлический преобразователь;
ЭГР — электрогидравлический РЧВ;
ЭГРК — то же с комбинатором;
ЭМП — эластичный металлопластмассовый (опорный сегмент).

5 Общие положения по оценке технического состояния оборудования

5.1 Целью контроля и оценки технического состояния оборудования ГЭС является:

- повышение безопасности эксплуатации оборудования посредством выявления и своевременного устранения возникших отклонений параметров от нормальных значений (повреждений, дефектов);
- определение возможности и целесообразности продолжения эксплуатации выработавших срок службы гидротурбин, их элементов и конструктивных узлов, определяющих безопасность эксплуатации гидротурбин;
- выработка рекомендаций по ремонтному обслуживанию и продолжению эксплуатации гидротурбин, имеющих повреждения (дефекты), включая введение при необходимости специальных эксплуатационных мер (дополнительный контроль, режимные ограничения, внеплановый ремонт и т. п.);
- обоснование для модернизации гидротурбин в целом, их элементов и конструктивных узлов.

5.2 Постоянный контроль технического состояния оборудования осуществляют в целях оперативного выявления нарушений его безопасной эксплуатации и принятия оперативных решений о необходимых мерах по устранению выявленных нарушений и/или о возможности дальнейшей работы оборудования с выявленным нарушением.

Постоянный контроль осуществляет оперативный и оперативно-ремонтный персонал. На ГЭС без ежедневного дежурства оперативного и оперативно-ремонтного персонала должен быть налажен дистанционный контроль показателей, определяемых проектной документацией, на пункте с постоянным нахождением дежурного персонала.

5.3 Периодический осмотр выведенного из работы оборудования (внешний и внутренний) осуществляют в целях своевременного выявления и анализа причин повреждений и дефектов, включая

скрытые, которые не могут быть установлены при постоянном контроле, и выработки решений по предупреждению их развития и устранению. Осмотр производят лица, контролирующие безопасную эксплуатацию конкретного оборудования (элемента оборудования).

Осмотр выведенного из работы оборудования должен быть произведен не реже одного раза в год. Осмотр проводят обязательно до наступления весеннего половодья, а в отдельных случаях — летне-осеннего паводка в целях проверки готовности оборудования к работе с максимальной нагрузкой в течение многоводного периода.

В случаях повреждения оборудования, имевшего следствием непредвиденный вывод его из работы, должны быть произведены внеочередные осмотры.

Периодические осмотры выведенного из работы оборудования должны быть проведены во время проведения ремонта.

5.4 Периодическое техническое освидетельствование оборудования осуществляют в целях углубленной оценки его состояния после длительного периода эксплуатации и определения мер по обеспечению безопасной работы оборудования в пределах срока службы или по продлению срока службы.

Результаты технического освидетельствования должны быть занесены в технические паспорта ГЭС и оборудования. По результатам каждого освидетельствования в зависимости от состояния оборудования назначают срок проведения последующего освидетельствования. К эксплуатации запрещено допускать оборудование с нарушенными сроками технического освидетельствования.

5.5 Техническое обследование (индивидуальное, комплексное) имеет целью диагностирование технического состояния оборудования (его отдельных элементов, конструктивных узлов) на основании результатов проводимых при этом испытаний и исследований, своевременное выявление и анализ причин аварийно опасных дефектов и повреждений, последующее принятие технических решений по мерам, необходимым для обеспечения безопасной эксплуатации оборудования в пределах срока службы.

В случае внезапного повреждения (отказа) оборудования в процессе эксплуатации должно быть проведено техническое обследование.

5.6 Оценка технического состояния технических систем должна быть проведена на основе анализа работы обслуживаемого ими оборудования. Техническая система является работоспособной в случае, если она обеспечивает работу гидроагрегата с нормативными (паспортными) параметрами. Состояние отдельных элементов технической системы определяется их соответствием паспортным данным, технической документации и нормативным документам.

5.7 Оценку технического состояния оборудования следует проводить на основе анализа результатов всех форм технического контроля для каждого элемента и конструктивного узла. Решения принимают с учетом возможности устранения выявленных дефектов и/или замены изношенных узлов.

5.8 Для обеспечения безопасной работы оборудования и предотвращения повреждений, которые могут быть вызваны дефектами конструктивных узлов и деталей оборудования при изготовлении, монтаже и ремонте, а также развитием процессов эрозии, в т. ч. кавитационной, коррозии, снижением прочностных характеристик при эксплуатации, должен быть организован эксплуатационный контроль за состоянием металла.

5.9 Оценку технического состояния единицы (элемента) оборудования в целом производят по худшей из оценок технического состояния его конструктивных и функциональных узлов.

5.10 Настоящий стандарт устанавливает для применения на ГЭС следующие обязательные формы контроля за техническим состоянием гидротурбин:

- постоянный контроль за состоянием работающего оборудования (гидротурбины);
- периодические осмотры выведенного из работы оборудования (гидротурбины);
- регулярные технические освидетельствования оборудования (гидротурбины);
- технические обследования оборудования (гидротурбины).

5.11 Техническое состояние оборудования (гидротурбин) оценивают как:

- «Работоспособное», если контролируемые параметры, характеризующие способность оборудования выполнять заданные функции, соответствуют требованиям нормативной и/или конструкторской (проектной) документации и при контроле технического состояния дефекты не выявлены или выявлены малозначительные легкоустраняемые дефекты на ранней стадии развития;

- «Частично неработоспособное», если при контроле технического состояния выявлены значительные, но устранимые дефекты, при которых оборудование способно частично выполнять требуемые функции, и продолжение работы оборудования требует временного введения ограничений (снижения эксплуатационных нагрузок, сокращения межремонтного периода и т. п.);

- «Неработоспособное», если контролируемые параметры, характеризующие способность оборудования выполнять заданные функции, не соответствуют требованиям нормативной и/или конструкторской (проектной) документации и при контроле технического состояния выявлены критические или значительные, трудноустраняемые дефекты и восстановление работоспособности оборудования требует его немедленного вывода в ремонт;

- «Предельное», если при контроле технического состояния выявлены критические дефекты и дальнейшая эксплуатация оборудования недопустима или нецелесообразна либо восстановление его работоспособного состояния невозможно или нецелесообразно.

5.12 Оценку технического состояния технических систем производят на основе анализа работы обслуживаемого ими оборудования. Техническая система является работоспособной в случае, если она обеспечивает работу гидроагрегата с нормативными (паспортными) параметрами. Состояние отдельных элементов технической системы определяется их соответствием паспортным данным, технической документации и нормативным документам.

5.13 Для обеспечения безопасной работы оборудования и предотвращения повреждений, которые могут быть вызваны дефектами конструктивных узлов и деталей оборудования при изготовлении, монтаже и ремонте, а также развитием процессов эрозии, в т. ч. кавитационной, коррозии, снижением прочностных характеристик при эксплуатации, должен быть организован эксплуатационный контроль за состоянием металла.

Эксплуатационный контроль за состоянием металла следует проводить по программе, утвержденной техническим руководителем ГЭС.

5.14 Оценку технического состояния оборудования следует производить по совокупности фактических данных о параметрах (показателях) его элементов и конструктивных узлов путем сопоставления их с нормативными требованиями и базовыми (исходными) данными о заведомо исправном состоянии таких узлов и оборудования в целом, по динамике изменений показателей в процессе эксплуатации. Оценка должна учитывать данные о предшествовавшей работе рассматриваемого оборудования и данные о работе аналогичных видов оборудования (показателей надежности, аварийных повреждений, дефектов, выявленных и устраненных при ремонтах, результатов предшествующих испытаний и т. п.). Для этих целей могут быть также использованы акты расследования аварий и отказов, а также документация (формуляры, акты) текущих и капитальных ремонтов.

5.15 В системах управления технологическими процессами ГЭС, в т. ч. автоматизированных (АСУ ТП), должны быть реализованы информационные, аналитические и диагностические функции по контролю состояния основного оборудования.

Все непрерывные записи показателей состояния независимо от реализующей их подсистемы должны быть синхронизированы в точном времени.

6 Требования к контролю технического состояния оборудования на гидроэлектростанциях

6.1 Порядок контроля за техническим состоянием оборудования на ГЭС должен быть утвержден в инструкциях для персонала и содержать:

- объемы, сроки и методы реализации контроля;
- маршруты и периодичность обходов, осмотров и проверок оборудования;
- правила пользования штатными контрольными средствами измерений;
- требования к ведению первичной технической документации по контролю технического состояния оборудования;
- правила техники безопасности при осуществлении технического контроля.

Строгое соблюдение утвержденных в установленном порядке графиков, планов и программ технического контроля (регламента технического контроля) является обязательным.

6.2 На ГЭС необходимо вести техническую документацию по формам, утвержденным в приложениях Ж, И, К, Л, М, Н, П, Т, Ф, Ц, Ш, Щ, Э, Ю, Я, 1, 2, 4.

На каждую единицу оборудования должен быть заведен паспорт по форме, установленной нормативным документом собственника (эксплуатирующей организации) на момент приобретения оборудования.

Результаты постоянного контроля должны быть зарегистрированы в суточных эксплуатационных ведомостях и в журналах.

Результаты периодических осмотров должны быть зарегистрированы в журналах осмотров с приложением актов осмотров и планов мероприятий, разработанных по зафиксированным результатам осмотров.

Результаты технических освидетельствований должны быть зарегистрированы в паспортах каждой из освидетельствованных единиц оборудования с приложением актов освидетельствований и планов мероприятий по зафиксированным результатам освидетельствований.

Результаты технических обследований должны быть зарегистрированы в журналах обследований и подробно изложены в технических отчетах о проведенных измерениях, испытаниях, исследованиях с приложением утвержденных в установленном порядке программ и актов обследований, всех материалов обследований, включая протоколы испытаний и анализов, и планов мероприятий, разработанных по результатам обследований.

6.3 В организации собственника (эксплуатирующей организации) должен быть организован учет и анализ информации об отказах, повреждениях, нештатных (опасных) ситуациях в работе каждой единицы установленного на ГЭС оборудования (элемента оборудования) для разработки мероприятий по обеспечению их безопасной эксплуатации. По каждой единице оборудования следует вести журналы и/или картотеку указанной информации.

Для обеспечения сравнимости и унификации при оформлении результатов постоянного контроля, осмотров и обследований необходимо использовать стандартные бланки и формуляры.

6.4 Вся ведущаяся документация, в которой зарегистрированы результаты контроля и содержится информация об отказах, повреждениях, нештатных ситуациях, должна храниться до списания оборудования (элемента оборудования).

6.5 Все проверки и испытания оборудования и технических систем ГЭС следует выполнять в соответствии с действующими у собственника (эксплуатирующей организации) нормативными техническими документами и конструкторской (эксплуатационной) документацией заводов-изготовителей.

6.6 Контроль за техническим состоянием оборудования требует оснащения ГЭС СИ в соответствии с [1] и соблюдения правил по обеспечению единства измерений в соответствии с [2], [3].

6.7 Оснащение оборудования ГЭС СИ должно быть произведено в соответствии с проектной, конструкторской и нормативной документацией и с техническими условиями на поставку оборудования. Установленные СИ должны обеспечивать постоянный контроль за техническим состоянием оборудования и режимом его работы.

6.8 Комплекс мероприятий по обеспечению единства измерений, выполняемый на каждой ГЭС при организации контроля за техническим состоянием оборудования, должен включать:

- своевременное представление в поверку СИ, подлежащих государственному контролю и надзору, в соответствии с [3];
- организацию и проведение работ по калибровке СИ, не подлежащих поверке, в соответствии с [2];
- использование аттестованных методик выполнения измерений (МВИ);
- обеспечение соответствия точностных характеристик применяемых СИ требованиям к точности измерений технологических параметров.

6.9 Поверке подлежат все используемые на ГЭС СИ, относящиеся к сфере государственного контроля и надзора, в т. ч. эталоны, используемые для поверки и калибровки СИ, рабочие СИ, относящиеся к контролю параметров окружающей среды, обеспечению безопасности труда, а также при геодезических работах.

Организация собственника (эксплуатирующая организация) составляет по каждой ГЭС конкретный перечень СИ, подлежащих поверке, и направляет его для сведения в орган государственной метрологической службы, на обслуживаемой территории которого находится ГЭС.

Результаты поверки СИ удостоверяют поверительным клеймом и/или свидетельством о поверке, форма которых и порядок нанесения устанавливаются регламентами и стандартами России.

6.10 Калибровке подлежат все СИ, используемые на ГЭС для контроля за надежной и экономичной работой оборудования, при проведении наладочных, ремонтных и научно-исследовательских работ, не подлежащие поверке и не включенные в перечень СИ, применяемых для наблюдения за технологическими параметрами, точность измерения которых не нормируется в соответствии с [2].

Периодичность калибровки СИ устанавливает лицо, в установленном порядке уполномоченное выполнять на ГЭС функции в области метрологии по согласованию с ее технологическими подразделениями, и утверждает технический руководитель ГЭС.

Результаты калибровки СИ удостоверяют отметкой в его паспорте, калибровочным знаком, носимым на СИ, или сертификатом о калибровке, а также записью в эксплуатационной документации.

6.11 В процессе эксплуатации оборудования измерительные каналы информационно-измерительных систем (ИИС) подвергают периодической поверке и/или калибровке в установленном порядке.

К использованию в работе, в т. ч. сторонними организациями, допускаются исключительно ИИС, прошедшие поверку и калибровку.

6.12 Каждый работник ГЭС, включая вспомогательный персонал, находясь на территории электростанции, должен обращать внимание на любые отклонения от нормы в работе оборудования и технических систем (на появившиеся протечки воды и масла из магистралей и соединений, усиленные или необычные звуки и шумы от работающего оборудования, повышенную ощутимую вибрацию оборудования и строительных конструкций, нарушения плотности воздушных магистралей, посторонние запахи, появление дыма и огня и др.). Обо всем замеченном работник должен немедленно сообщать оперативному персоналу.

7 Процедуры оптимизации принятия решений при оценке технического состояния оборудования гидроэлектростанций

7.1 Принятию окончательного решения о техническом состоянии оборудования должен предшествовать глубокий анализ всех документально зафиксированных событий, связанных с авариями, повреждениями, отказами в работе данного оборудования, в т. ч. событий во внешней среде, независимой от функционирования ГЭС.

7.2 В целях создания информационно-аналитической базы данных, необходимой для принятия решений, в организации собственника (эксплуатирующей организации) должны быть накапливаться и актуализироваться данные:

- конструкторской (заводской) документации по всему составу оборудования ГЭС;
- документации, связанной с ремонтом, модернизацией и заменой оборудования, наладочными и экспериментальными работами;
- материалов постоянного контроля за состоянием оборудования, периодических осмотров, технических освидетельствований, технических обследований;
- сведений об авариях, повреждениях, отказах, нештатных ситуациях, возникавших при разборке, монтаже и работе оборудования в обычных и нештатных режимах, о результатах расследования аварий и повреждений, выполненных после этого мероприятиях.

7.3 В организации собственника (эксплуатирующей организации) должно быть создано автоматизированное рабочее место (АРМ) специалиста, принимающего решения по оценке технического состояния оборудования.

7.4 В сложных случаях, не имеющих аналогов в практике эксплуатации ГЭС данной организации, для участия в выработке объективного решения должны быть приглашены эксперты из специализированных организаций и от заводов-изготовителей.

8 Оценка технического состояния гидротурбин

8.1 Методики определения энергетических характеристик гидротурбин

8.1.1 Энергетические характеристики гидротурбин являются важным показателем их технического уровня и критерием для оценки технического состояния в период эксплуатации.

На гидроэлектростанциях необходимо регулярно проводить эксплуатационные энергетические испытания гидротурбин и приемочные испытания вновь вводимых (модернизированных) гидротурбин:

- с непосредственным измерением расходов воды через гидротурбину (абсолютным методом) при вводе в эксплуатацию штатных гидроагрегатов (гидротурбин) после достижения проектного напора и при вводе в работу гидротурбин после модернизации и/или замены элементов гидротурбины или изменения формы проточного тракта. Количество гидроагрегатов, испытываемых абсолютным методом, рекомендуется принимать: на ГЭС с числом установленных или модернизированных однотипных гидроагрегатов до 4 — 1, от 5 до 10 — 2, от 11 до 20 и более — 3;

- без непосредственного измерения расходов воды через гидротурбину (индексным методом) не реже одного раза в 10 лет, в т. ч. при вводе гидроагрегатов в работу после капитального ремонта, связанного с изменениями проточного тракта гидротурбины. Испытания индексным методом следует проводить на всех гидроагрегатах ГЭС не менее чем при трех значениях напоров, охватывающих полный диапазон их изменения.

Методики эксплуатационных энергетических испытаний в соответствии с приложением А позволяют получать следующие энергетические характеристики:

- мощностную (зависимость мощности гидротурбины от открытия направляющего аппарата);
- рабочую (зависимость КПД гидротурбины от ее мощности);
- расходную (зависимость расхода воды через гидротурбину от ее мощности);
- эксплуатационную (зависимость КПД турбины от напора и мощности турбины).

При энергетических испытаниях необходимо проверять также состояние комбинаторной зависимости поворотно-лопастных гидротурбин.

8.1.2 При энергетических испытаниях вводимой в эксплуатацию новой или модернизированной гидротурбины с помощью абсолютного метода определяют фактические значения КПД, в т. ч. его максимальное значение, и максимальную мощность гидротурбины в целях проверки выполнения гарантий завода-изготовителя (гарантийные испытания) и/или оценки эффективности модернизации. При последующих испытаниях аналогичные данные используют для оценки фактического состояния гидротурбины.

При энергетических испытаниях индексным методом решают задачи по:

- проверке гарантий завода по максимальной мощности гидротурбины;
- оценке изменения характеристик действующей гидротурбины в процессе ее эксплуатации;
- определению формы рабочей характеристики гидротурбины (гидроагрегата) в целях выбора оптимальных режимов работы гидроагрегата;
- определению оптимальной комбинаторной зависимости поворотно-лопастных гидротурбин и проверке ее соответствия установленной комбинаторной связи.

8.1.3 Испытания проводят по программе, утвержденной техническим руководителем ГЭС, согласованной с соответствующим диспетчерским центром; при проведении гарантийных испытаний программу согласовывают также с заводом-изготовителем.

При проведении энергетических испытаний следует также руководствоваться требованиями ГОСТ 28842 и [4].

8.1.4 Энергетические испытания абсолютным методом позволяют определить фактические (абсолютные) значения расходов воды через гидротурбину и ее КПД. Рекомендуется использовать отработанный в отечественной практике метод «площадь — скорость», при котором расход гидротурбины определяется интегрированием поля местных скоростей в выбранном для этого створе, измеряемых гидрометрическими вертушками.

Настоящий стандарт допускает возможность применения с этой целью иных методов: например, акустических, гидравлического удара и др., при условии их метрологической аттестации, произведенной в установленном порядке.

Испытания рекомендуется проводить при напоре гидротурбины, близком к расчетному.

При проведении испытаний абсолютным методом должна быть одновременно произведена градуировка расходомерного створа спиральной камеры, которую в последующем используют при проведении испытаний индексным методом.

Проведение энергетических испытаний абсолютным методом на деривационных ГЭС допускает два варианта выбора створа для установки гидрометрических вертушек:

- в напорном трубопроводе;
- в пазах плоских затворов водоприемника.

Использование первого варианта при соблюдении требований МЭК обеспечивает значения погрешности измерения расхода гидротурбины в интервале от $\pm 1,0$ до $\pm 1,5$ %; второй вариант при тех же условиях обеспечивает значения погрешности в интервале от $\pm 1,2$ до $\pm 2,0$ %.

8.1.5 Энергетические испытания индексным методом требуют наличия как минимум двух работоспособных пьезометрических выводов из спиральной камеры, расположенных в одном радиальном сечении; входное отверстие одного из выводов размещают на внешнем радиусе спирали, входное отверстие другого вывода — на внутреннем радиусе у статорных колонн.

При индексном методе испытаний измеряется не фактический расход воды, а пропорциональная ему величина. Сущность метода заключается в определении условного или индексного КПД гидротурбины и/или гидроагрегата путем измерения фактических значений мощности и напора и условной (индексной) величины расхода воды. Из-за увеличения погрешности измерения перепада давления индексный метод не рекомендуется применять при расходах гидротурбины менее 50 % от максимального для данного напора.

8.1.6 Оценку технического состояния гидротурбины по результатам энергетических испытаний производят на основании их сравнения с результатами предыдущих испытаний (или заводской эксплуатационной характеристикой):

- по снижению максимального абсолютного или относительного КПД;
- по изменению формы рабочей характеристики гидротурбины (смещению зоны максимума КПД в сторону больших или меньших мощностей);
- по снижению максимальной мощности при том же напоре гидротурбины и открытии направляющего аппарата (для поворотно-лопастных гидротурбин — при отсутствии нарушения комбинаторной связи);

- по выявлению во время испытаний при максимальных нагрузках отсутствовавшего ранее «срыва» КПД и мощности.

Выявление причин ухудшения состояния гидротурбины требует дополнительного анализа.

При проведении сравнительных испытаний следует соблюдать условия идентичности: использовать одни и те же пьезометрические выводы из спиральной камеры, одну и ту же измерительную аппаратуру; идентичными должны быть напор и высота отсасывания. Следует также учитывать повышенную погрешность сравнительных испытаний поворотных лопастных гидротурбин с неполноохватной бетонной спиральной камерой.

8.1.7 Целесообразно одновременно с энергетическими испытаниями проводить исследования вибрационного состояния гидроагрегата в целях определения на рабочих характеристиках зон, не рекомендуемых и запрещенных для длительной работы гидроагрегата.

8.2 Оценка рабочих колес гидротурбин и контроль за техническим состоянием

8.2.1 Настоящий стандарт устанавливает требования к оценке технического состояния рабочих колес гидротурбин поворотного-лопастного и радиально-осевого типов при эксплуатации. Настоящий стандарт распространяется на гидротурбины с диагональными рабочими колесами.

Вследствие недоступности рабочих колес гидротурбин во время работы гидроагрегата для непосредственного контроля и отсутствия специальной контрольно-измерительной аппаратуры в узлах и механизмах оценку состояния рабочих колес производят:

- на работающем оборудовании по косвенным признакам;
- на остановленном гидроагрегате при осушенном проточном тракте по данным осмотров, освидетельствований, технических обследований (испытаний) и контрольных измерений.

Требования к техническому контролю рабочих колес радиально-осевых гидротурбин содержатся в таблице 1, поворотных лопастных гидротурбин — в таблице 2.

Т а б л и ц а 1 — Нормы контроля за техническим состоянием рабочего колеса радиально-осевых гидротурбин

Уровень контроля	Наблюдаемые и контролируемые параметры	Способы и средства контроля	Режим контроля	Допустимые значения параметров	Способ регистрации результатов контроля
Постоянный инструментальный и визуальный контроль на работающем оборудовании	Давление, вакуум, пульсация давления в проточной части, вибрация, биение вала	Инструментальный, автоматизированный дистанционный контроль	Непрерывно при наличии датчиков дистанционного контроля, визуально не реже одного раза в смену при обходах	Проектно-конструкторская, монтажная документация, СТО ГЭС	Журнал дефектов, суточная ведомость
Периодический осмотр, техническое обследование	Кавитационный износ элементов рабочего колеса. Механические повреждения. Трещины	Визуальный, инструментальный, автоматизированный дистанционный контроль	При осушенной проточной части. По графику и при необходимости	В соответствии с гарантиями завода-изготовителя. Наличие трещин не допускается. По результатам анализа металла РК	Формуляр, схема замеров. Фото
	Зазоры в лабиринтном уплотнении. Высотное положение РК	Инструментальный контроль		В соответствии с требованиями завода изготовителя. В соответствии с данными, приведенными в 8.2.9	Формуляры, акты, схема замеров
	Наличие повреждений спиральной камеры, облицовки отсасывающей трубы, закладных элементов	Визуальный, инструментальный. Контроль металла при техническом обследовании		Повреждения не должны препятствовать безопасной эксплуатации гидротурбины	Формуляры, акты, фото, описания. Технические отчеты

Таблица 2 — Нормы контроля за техническим состоянием рабочего колеса поворотно-лопастных гидротурбин

Уровень контроля	Наблюдаемые и контролируемые параметры	Способы и средства контроля	Режим контроля	Допустимые значения параметров	Способ регистрации результатов контроля
Постоянный инструментальный контроль. Периодический, во время обходов	Давление, вакуум, пульсация давления в проточной части агрегата, вибрация, биение вала	Инструментальный. Автоматизированный дистанционный контроль	Непрерывно при наличии датчиков дистанционного контроля. Периодический при обходах	Требования завода-изготовителя, НТД, местная инструкция по эксплуатации	Журнал дефектов, суточная ведомость
Периодический осмотр	Зазор камера — лопасть. Форма РК, форма камеры рабочего колеса по кромкам лопастей	Инструментальный контроль	При осушенной проточной части. При необходимости	В пределах 20 % от заданного проектного зазора камера — лопасть	Акты, формуляры замеров
Периодический осмотр	Кавитационный износ. Механические и коррозионные повреждения	Визуальный и инструментальный контроль	При осушенной проточной части. При необходимости	В соответствии с гарантиями завода-изготовителя	Формуляр, схема замеров, фото
Периодический осмотр	Кавитационный износ лопастей. Механические повреждения. Трещины	Инструментальный контроль	При осушенной проточной части. При необходимости	В соответствии с гарантиями завода-изготовителя. Наличие трещин не допускается	Акты, формуляры замеров
Периодический осмотр	Комбинаторная зависимость	Инструментальный контроль	При осушенной проточной части. При необходимости	Комбинаторная зависимость должна соответствовать оптимальной. Метки на фланце лопасти, маслоприемнике и регуляторе должны совпадать	Запись в акте, протоколы
Техническое обследование	Давление в полостях сервомоторов. Перестановочные усилия	Инструментальный контроль	На остановленном агрегате	Изменение величины перестановочных усилий допускается только в сторону уменьшения	Формуляр, акт
Техническое обследование	Равномерность установки всех лопастей	Инструментальный контроль	При осушенной проточной части	Расхождение в углах установки лопастей не должно превышать 0,5 %	Формуляр, акт
Периодический осмотр, техническое обследование	Величина люфтов механизма обратной связи	Инструментальный контроль	На остановленном агрегате	Не более 0,5% от полного хода сервомотора	Акты, формуляры замеров
Техническое обследование	Равномерность установки углов разворота лопастей	Инструментальный контроль	На остановленном агрегате	Расхождение в углах установки лопастей не должно превышать 0,5 % от полного разворота	Акты, формуляры замеров
Периодический осмотр	Протечки масла через уплотнения, стыки и разъемы втулки рабочего колеса	Визуальное обследование. Инструментальное по уровню в баке МНУ	На работающем и остановленном агрегате	Уровень ниже уставки датчика на баке МНУ. Протечки масла через уплотнения РК не допускаются	Суточная ведомость, протокол, акт

8.2.2 Ухудшение технического состояния гидротурбин и/или их эксплуатационных показателей проявляется во время работы под нагрузкой или в переходных режимах по следующим косвенным признакам:

- недобор мощности: мощность гидротурбины, измеренная с использованием штатных приборов, не достигает паспортной (по эксплуатационной характеристике) при фиксированном открытии направляющего аппарата, напоре и высоте отсасывания; причины недобора мощности выявляют по результатам осмотра и/или технического обследования (испытаний) гидроагрегата;

- увеличение биения вала и вибрации опорных конструкций гидроагрегата в зоне шахты гидротурбины (крышка турбины, корпус турбинного подшипника, опора подпятника) сверх значений, установленных документацией завода-изготовителя; отчетливое повышение биения вала или вибрации по сравнению с обычным уровнем или изменение характера колебаний;

- резкое повышение расхода воды на смазку подшипника с водяной смазкой по сравнению с обычными эксплуатационными значениями (паспортными или установленными на основании опыта эксплуатации);

- повышение температуры подшипника с масляной смазкой;

- возникновение шумов и ударов под крышкой турбины и в отсасывающей трубе при работе в нормальных эксплуатационных режимах.

У поворотного-лопастных гидротурбин дополнительными косвенными признаками ухудшения их состояния являются:

- увеличение перетоков масла в сервоприводе разворота лопастей (повышенный уровень масла в ванне маслоприемника при работе гидроагрегата под нагрузкой оценивают по результатам испытаний системы регулирования. Предельное значение перетоков соответствует переливу масла через гребенку лабиринтного уплотнения маслоприемника);

- потери масла из системы регулирования (снижается уровень масла в баке маслонапорной установки (МНУ), предельное снижение уровня контролируется уставкой датчика уровня);

- появление масла на поверхности воды в нижнем бьефе ГЭС (утечка масла происходит в результате ухудшения работы уплотняющих конструкций втулки рабочего колеса, в частности уплотнений цапф лопастей рабочего колеса. Возможно обводнение масла в системе регулирования).

У радиально-осевых гидротурбин дополнительными признаками ухудшения их состояния являются:

- повышение давления в разгрузочной полости (норму уровня давления в полости устанавливают по данным завода-изготовителя или исходя из опыта эксплуатации);

- повышение температуры подпятника гидрогенератора, не связанное с сезонными или режимными изменениями температуры;

- увеличение протечек через уплотнение вала в крышке турбины.

8.2.3 При осмотре и оценке состояния рабочих колес гидротурбин следует руководствоваться приложениями Д, Е, Ж, И, К, Л, М, Н и П. В случае привлечения сторонних специализированных организаций объемы, сроки и порядок проведения работ по оценке состояния рабочего колеса уточняются в программе работ, утверждаемой техническим руководителем ГЭС.

8.2.4 Осмотр рабочего колеса производят на выведенном из работы гидроагрегате при осушенном проточном тракте гидротурбины.

Осмотр с помощью специальных (работающих под водой) автономных средств без осушения проточного тракта может быть произведен только в исключительных случаях (авария, невозможность осушения).

8.2.5 При осмотре рабочих колес должны быть выявлены:

- очаги кавитационных повреждений на лопастях, втулке и обтекателях;

- наличие трещин, каверн и иных поверхностных повреждений, их характер, размеры и расположение относительно фиксированных точек.

При осмотре поворотного-лопастных рабочих колес дополнительно выявляют:

- протечки масла через уплотнения лопастей и др. конструктивы, наличие потеков масла на втулке РК, из-под крышки втулки РК, из-под фланцев лопастей и в конусе (обтекателе) из-под нижней крышки, из-под заглушек, пробок и клапанов;

- состояние заглушек болтов крепления лопасти, сливных и наливных отверстий и клапанов, стопоров гаек и головок болтовых соединений, наличие механических, кавитационных и абразивных повреждений, нарушение стопорных устройств.

Все выявляемые повреждения должны быть документально зафиксированы, привязаны к характерным точкам, обмерены и сфотографированы в масштабе для сравнения с предыдущими замерами. Должно быть сделано их краткое описание.

8.2.6 При эксплуатации рабочих колес в пределах гарантийных режимов гидротурбины должна быть оценена интенсивность кавитационной эрозии по величине весовой потери металла (кг) из рабочего колеса и элементов проточной части за определенное число часов работы в соответствии с гарантиями завода — изготовителя гидротурбин.

В случае отсутствия заводских гарантий по потере металла при кавитационном износе допустимый объем этих потерь должен быть определен в соответствии с [5].

8.2.7 Состояние металла лопастей оценивают при визуальном и инструментальном контроле. Работы производят в соответствии с приложением Ж. Проверку на наличие трещин в металле лопастей производят в соответствии с [5]. Контроль за состоянием металла рабочих колес следует, как правило, совмещать с капитальным ремонтом гидротурбины.

Контроль за состоянием металла рабочих колес в процессе эксплуатации гидротурбины необходимо выполнять с участием квалифицированных специалистов. Периодический контроль следует выполнять в первый раз не позднее чем через 8000 ч работы после начала эксплуатации гидротурбины, последующий контроль должен производиться не позднее чем через 25 000 ч после начала эксплуатации. Этот срок с учетом фактического состояния рабочих колес может быть изменен техническим руководителем ГЭС.

8.2.8 При необходимости, выявляемой при осмотрах и освидетельствованиях, требуется проверить геометрическую форму лопастей, симметричность их расположения, состояние кромок.

Проверка геометрических форм лопастей должна производиться в сроки, установленные техническим руководителем ГЭС, с привлечением специализированной организации.

У поворотно-лопастных гидротурбин должна быть проверена геометрическая форма камеры рабочего колеса. Работы следует производить в соответствии с приложениями X, Ц, Ш, Щ, Э, Ю, Я, 1 и 2 и с учетом рекомендаций [6] и [7].

8.2.9 У радиально-осевых гидротурбин проверяют размеры и равномерность зазоров в лабиринтных уплотнениях верхнего обода и высотное положение РК. Зазор контролируют по положению лабиринтных колец на верхнем ободу РК (вращающегося) по отношению к кольцам в крышке турбины (неподвижным). При отсутствии заводских или монтажных норм следует руководствоваться значениями отклонений (в мм), которые в зависимости от диаметра РК (в м) не должны превышать значений, приведенных в таблице 3.

Т а б л и ц а 3 — Значения отклонений в зависимости от диаметра РК

Диаметр РК, м	2,0	4,0	6,0	8,0
Отклонение, мм	1,0	2,0	2,5	3,0

Величина выступа кромок входного сечения РК относительно закладных частей и крышки турбины в зависимости от диаметра РК, соответственно, не должна превышать значений, приведенных в таблице 4.

Т а б л и ц а 4 — Величина выступа кромок входного сечения РК относительно закладных частей и крышки турбины в зависимости от диаметра РК

Диаметр РК, м	2,0	4,0	6,0	8,0
Отклонение, мм	1,0	1,0	2,0	3,0

Зазоры между РК и неподвижными частями гидротурбины, а также в лабиринтных уплотнениях не должны отличаться от заданных конструкторской документацией более чем на 20 %.

Неконцентричность между собой верхнего и нижнего лабиринтных колец и несоосность их с валом допускается в пределах 10 % от размера одностороннего зазора в лабиринтном уплотнении РК.

Работа должна производиться в соответствии с требованиями приложений У, Ф и рекомендациями [8], [6], [7].

Состояние клапана на торце вала, болтовых соединений оценивают по наличию механических, кавитационных и эрозийных повреждений, фиксируют нарушение стопорных устройств.

8.2.10 При осмотрах и освидетельствованиях рабочих колес поворотно-лопастных гидротурбин должны быть исследованы форма периферийных кромок лопастей, форма камеры рабочего колеса, размер зазора «камера — лопасть». Размер зазора «камера — лопасть» должен соответствовать нормативам конструкторской и/или монтажной документации [8]. При отсутствии соответствующих документов зазор «камера — лопасть» не должен превышать 0,001 от диаметра рабочего колеса. Контроль зазора следует производить в соответствии с требованиями приложений У, Ф и 6.

8.2.11 В случае неудовлетворительной работы рабочего колеса при полном соответствии контролируемых параметров проектным и монтажным требованиям должен быть произведен обмер геометрических размеров его элементов, включая построение профилей и решетки лопастной системы в соответствии с требованиями приложений Х, Ц, Ш, Щ, Э, Ю, Я, 1 и 2.

8.2.12 Состояние механизма разворота лопастей при осмотрах и обследованиях (без разборки РК) должно оцениваться по косвенным признакам, для чего проверяются комбинаторная зависимость, равномерность углов установки лопастей, наличие люфтов и провисания лопастей.

Положение лопастей при проверке комбинаторной зависимости по углу разворота при заданном открытии направляющего аппарата не должно отличаться от проектного более чем на 0,5 %.

Расхождение в углах установки лопастей, замеренное в соответствии с требованиями приложений Х, Ц, Ш, Щ, Э, Ю, Я, 1, 2, не должно превышать 1,0 % от угла их полного разворота.

8.2.13 Оценку величины перестановочных усилий и люфтов в механизме поворота лопастей следует производить в соответствии с требованиями приложения 3.

Изменение величины перестановочных усилий в процессе эксплуатации гидротурбины выявляют путем сравнения значений, полученных при измерениях во время очередного осмотра или освидетельствования, с их значениями, полученными ранее при измерениях, выполненных по методике завода на остановленном агрегате во время монтажа или последнего капитального ремонта и зафиксированных в соответствующих документах (актах, протоколах, формулярах) как базовые значения для последующих контрольных измерений в процессе эксплуатации.

Оценку состояния механизмов и узлов трения рабочего колеса производят, исходя из того, что изменение значений перестановочных усилий в механизме поворота лопастей допускается только в сторону их уменьшения по сравнению с базовыми (первоначально зафиксированными).

8.2.14 Общее состояние рабочего колеса оценивают, исходя из степени износа основных деталей и узлов, наличия повреждений, соответствия паспортным или проектным требованиям.

Эксплуатация поворотно-лопастных рабочих колес в пропеллерном режиме недопустима, и ее следует рассматривать как эксплуатацию неисправного оборудования.

8.3 Оценка и контроль за техническим состоянием маслоприемника рабочего колеса поворотно-лопастной гидротурбины

8.3.1 На работающем агрегате состояние маслоприемника оценивают по внешнему виду, величине протечек масла через уплотнения штанги, а также величине перетоков в системе сервопривода механизма разворота лопастей рабочего колеса.

8.3.2 Долговечность и надежность маслоприемника в работе определяют качество центровки маслоприемника и гидроагрегата, величина отклонения от перпендикулярного положения линии вала гидротурбины и зеркального диска подпятника, соосность штанг маслоприемника, их направляющих и подшипников гидротурбины, а также величина установленных в подшипниках зазоров.

При оценке текущего состояния маслоприемника по этим признакам необходимо учитывать величину и характер биения вала у верхнего генераторного подпятника, радиальную составляющую вибрации верхней крестовины генератора и корпуса маслоприемника, которые должны отвечать допустимым нормам в соответствии с требованиями приложения 5. Превышение этих норм ведет к прогрессирующему ухудшению состояния маслоприемника.

8.3.3 При анализе и оценке технического состояния маслоприемника должна быть использована эксплуатационная, монтажная и ремонтная документация в части проверки линии вала и регулировки зазоров в направляющих подпятника и штангах маслоприемника [9].

Проверка этих параметров должна быть выполнена в соответствии с требованиями приложений У, Ф и Б.

8.3.4 Основным критерием при оценке состояния маслоприемника и сервопривода механизма разворота лопастей во время работы гидроагрегата служит величина протечек масла через фланцевые соединения и уплотнения штанг, которая контролируется визуально по величине протечек, а при наличии датчика уровня в ванне маслоприемника — дистанционно.

8.3.5 Надежным признаком возникновения нарушений в работе системы управления лопастями рабочего колеса служит изменение режима работы насосов МНУ, характеризуемого отношением времени работы его на аккумулятор к суммарному времени работы на слив и простоя.

При нормальном состоянии системы регулирования сервомотора механизма разворота лопастей рабочего колеса и маслоприемника насос работает в режиме 1 : (12...20). Об ухудшении состояния названных узлов свидетельствует режим работы 1 : (4...6).

8.3.6 При оценке состояния узла маслоприемника во время осмотров необходимо исключать влияние на его работу других элементов системы регулирования гидротурбины путем временного ограничения их перемещений или перекрытия задвижек на маслопроводах сервомоторов направляющего аппарата.

При проведении работ по оценке состояния маслоприемника необходимо руководствоваться приложением 3, а также рекомендациями [7].

8.3.7 Во время периодических осмотров маслоприемника (таблица 5) на остановленном гидроагрегате основное внимание следует обращать на наличие потеков масла на корпусе, фланцевых соединениях и опорных конструкциях маслоприемника, состояние уплотняющих элементов, состояние штанги в зоне ее перемещения (при технической возможности).

8.3.8 При осмотрах и освидетельствованиях маслоприемника:

- оценивают наличие и вид натиров, раковин, следов перегрева и других повреждений, фиксируют их размещение, характер и размеры;
- оценивают механическое состояние втулок, качество и плотность их запрессовки в корпус, состояние стопорных устройств, степень износа;
- измеряют и фиксируют зазоры «штанга — втулка» в зоне перемещения штанги;
- по результатам измерений определяют протечки и перетоки масла в маслоприемнике и сервомоторе рабочего колеса;
- оценивают механическое состояние узлов механизма обратной связи (заделка троса, крепление кронштейнов, состояние подшипников, троса или штанги, люфты, зазоры и др.);
- проверяют величину и равномерность зазоров в лабиринтном уплотнении маслоприемника;
- оценивают состояние изоляции маслоприемника от подшипниковых токов (сопротивление изоляции не менее 1 МОм);
- оценивают состояние крепежа и контрящих устройств корпуса маслоприемника и фланцевых соединений;
- производят проверку манометров, датчика уровня масла;
- проверяют соответствие показаний указателей угла разворота лопастей на маслоприемнике, колонке регулятора и фланце лопастей РК.

8.3.9 Величину зазоров, несоосность и неконцентричность узлов и деталей оценивают в сопоставлении с конструкторской документацией завода-изготовителя или с монтажными формулярами [8]. При отсутствии соответствующей документации оценку следует производить на основании нижеприведенных данных (см. таблицы 5 и 6).

8.4 Оценка и контроль за техническим состоянием направляющего аппарата гидротурбины

8.4.1 Настоящий стандарт устанавливает требования к оценке технического состояния цилиндрического направляющего аппарата (НА), кинематического механизма и элементов сервопривода направляющего аппарата вертикального гидроагрегата. Общее состояние НА оценивают по степени его износа, определяющего объем ремонтных восстановительных работ для восстановления проектных параметров [10] и [11].

Таблица 5 — Нормы контроля за техническим состоянием узлов и механизмов маслоприемника гидротурбины

Уровень контроля	Наблюдаемые и контролируемые параметры	Способы и средства контроля	Режим контроля	Допустимые значения параметров	Способ регистрации результатов контроля
Постоянный инструментальный контроль на работающем оборудовании. Периодический визуальный	Уровень масла в ванне маслоприемника	Визуальный или инструментальный контроль	Непрерывно при наличии дистанционного контроля. Периодически при обходах один раз в сутки	Не превышает установившийся уровень. Не допускается повышение уровня до гребенки лабиринтного уплотнения	Лента самописца, журнал дефектов, срочная информация для ремонтного и оперативного персонала
Периодический визуальный	Состояние пар трения «штанга — втулка»	Визуальный контроль	Периодически, при необходимости	Величина протечек и температуры не превышают установившихся значений, одно-стороннее смещение штанги не допускается	Запись в журнал дефектов, срочная информация для ремонтного и оперативного персонала
Постоянный инструментальный контроль на работающем оборудовании. Периодический визуальный	Температура сегментов подшипника генератора. Биение вала. Вибрация маслованны, верхней крестовины	По показаниям датчиков температуры, биения вала, вибрации маслованны, крестовины	Непрерывно при наличии дистанционного контроля. Периодически при обходах один раз в сутки	В соответствии с конструкторской заводской документацией	Лента самописца, журнал дефектов, срочная информация для ремонтного и оперативного персонала
Инструментальный контроль	Показания датчиков перемещения (индикаторы часового типа) вала генератора		Во время ремонта при необходимости	В соответствии с конструкторской заводской документацией	Протокол проверки линии вала

Таблица 6 — Примерные допуски для оценки технического состояния маслоприемника, мм

Диаметр рабочего колеса, м	3	5	7	9
Негоризонтальность верхнего опорного фланца основания маслоприемника (ванны)	0,10	0,10	0,15	0,20
Неконцентричность зазоров в лабиринтном уплотнении маслоотражателя	0,05	0,10	0,15	0,15
Несоосность корпуса маслоприемника с основанием (ванной)	0,05	0,05	0,10	0,10

8.4.2 Постоянный контроль за техническим состоянием НА при работе гидроагрегата должен выявлять следующие признаки ухудшения состояния НА:

- увеличение времени выбега гидроагрегата после подачи команды на останов и закрытие НА;
- возобновление вращения ротора гидроагрегата после полной остановки и отключения тормозов;
- наличие значительных протечек воды через уплотнения цапф лопаток НА;
- повторяющиеся повреждения предохранительных устройств на рычагах лопаток (разрывных болтов, срезных штифтов, пальцев и др.);
- наличие шума текущей воды в проточной части гидротурбины при закрытом НА;
- увеличение потерь сжатого воздуха (увеличение частоты подкачки) при работе гидроагрегата в режиме синхронного компенсатора;
- увеличение протечек и перетоков в сервомоторах НА (изменение цикла «включение-выключение» насосов МНУ);
- увеличение частоты включения лекажного агрегата;

- наличие стуков и заеданий при перемещении регулирующего кольца, необычное смещение элементов кинематики (например, при разрушении срезного пальца);

- повышенные перестановочные усилия сервомоторов НА.

8.4.3 Для общей оценки состояния элементов кинематической схемы управления определяют величину суммарных люфтов и мертвых ходов в обратной связи. В жестких обратных связях в случае необходимости люфты должны определяться поэлементно для выявления изношенных шарниров.

8.4.4 При осмотрах остановленного гидроагрегата при осушенной проточной части должны быть выявлены и оценены эрозионные, кавитационные и механические повреждения узлов и деталей НА. При этом производят качественную и количественную оценку кавитационных и эрозионных (гидроабразивных и коррозионных) повреждений лопаток, а также верхнего и нижнего колец НА. Должны быть выполнены фотографирование, обмеры и привязка поврежденных участков к осям гидроагрегата, бьефам и берегам или к другим фиксированным элементам для возможности сравнения с предыдущими замерами. Аналогичную работу производят по оценке состояния защитных облицовок (при их наличии).

Уровень коррозионного и абразивного износа частей НА не должен быть более высоким, чем на прилегающих к нему элементах проточной части, выполненных из аналогичного материала.

При обнаружении скорости износа более 0,1 мм/год следует проводить специальные восстановительные мероприятия.

Выявляют наличие натиров и повреждений на верхнем и нижнем кольцах НА в зоне перемещения лопаток.

8.4.5 При осмотрах и освидетельствованиях измеряют зазоры по перу и торцам лопаток, оценивают состояние резиновых уплотнений, пазов и контактных поясков.

Зазоры по перу измеряют в трех точках по высоте лопаток щупом при закрытом положении НА; при высоте лопаток менее 500 мм измерения производят в двух точках по их высоте.

Размеры допускаемых зазоров в НА, не имеющих уплотнений, нормируются в зависимости от высоты пера лопатки или диаметра РК гидротурбины (таблица 7).

Таблица 7 — Размеры допускаемых зазоров в НА в зависимости от высоты пера лопатки или диаметра РК

Высота лопатки, мм	500	1000	1500	2000
Диаметр РК, мм	2000	3000	4000	5000
Зазор, мм	0,05	0,1	0,15	0,20

Суммарная длина всех местных зазоров между двумя смежными лопатками, превышающих норму, не должна превышать 20 % от длины пера лопатки.

В направляющем аппарате, имеющем резиновые уплотнения, измерения производят в трех точках по высоте лопатки щупом при сервомоторе, находящемся на стопоре. Резина уплотнения при измерениях должна быть сжата равномерно без зазоров по всей высоте пера. При этом зазоры по металлу в зоне контакта между соседними лопатками должны быть равномерными по высоте пера и составлять 0,5—1,0 мм.

8.4.6 Размер полного открытия НА измеряют нутромером по минимальному расстоянию в свету (просвет) между полностью развернутыми соседними лопатками: измеренный размер должен соответствовать документации завода — изготовителя гидротурбины. Общее отклонение допускается только в сторону увеличения. Отклонение размеров полного открытия между разными лопатками не должно превышать 3 %.

8.4.7 Оценку состояния уплотнений по перу и торцам лопаток производят визуально. В случае обнаружения повреждений или отсутствия уплотнителя необходимо оценить состояние пазов под закладку нового шнура, а также входных кромок на торцах лопаток.

Нормы контроля за техническим состоянием направляющего аппарата указаны в таблице 8.

8.4.8 При наличии ограничителей поворота лопаток следует проверить их состояние.

8.4.9 При периодических осмотрах контролируют степень износа направляющих регулирующего кольца при открытии и закрытии направляющего аппарата в диаметральной и вертикальном направлениях, наличие перекосов установки сервомоторов и их штоков, наличие трещин в местах крепления опор сервомоторов. При обнаружении повышенных перемещений регулирующего кольца и люфта производится разборка узлов трения с последующей оценкой их состояния.

Таблица 8 — Нормы контроля за техническим состоянием направляющего аппарата

Узлы и детали	Контролируемый параметр	Контрольное значение	Примечание
Лопатки, нижнее кольцо, верхнее кольцо НА	Коррозионный и абразивный износ	0,1мм/год	Не более 5 мм
	Кавитационный износ	Не допускается	
Подшипники лопаток, втулки, цапфы лопаток	Износ, трещины в облицовке, отставание или выкрашивание	Зазоры в пределах допусков, предусмотренных в чертежах, трещины, отставание и выкрашивание не допускаются	
Узлы трения кинематики	Износ	Зазоры в пределах допусков, предусмотренных в чертежах	
	Увеличенные перестановочные усилия	Усилия в пределах допусков завода-изготовителя	
Узлы и детали кинематики НА	Наличие трещин	Не допускается	
Срезные пальцы	Поломки	Частые поломки без видимых причин не допускаются	
Трущиеся поверхности регулирующего кольца	Износ	Нормы завода-изготовителя в пределах конструктивных зазоров	0,001 от диаметра кольца, но не более 5 мм
Уплотнения цапф лопаток	Протечки	Допускается в пределах обеспечения откачки с крышки турбины	
Уплотнения лопаток по перу и торцам	Протечки через НА	Допускаются протечки, приводящие к остановке гидроагрегата на выбеге без торможения	
Сервомоторы	Износ цилиндров, уплотнений поршней	Допускаются протечки, величина которых обеспечивает цикл насосов МНУ не хуже 1:10	
Фланцевые соединения		Протечки не допускаются	
Кинематика НА	Суммарные люфты	Наличие люфтов считается недопустимым	Не более 0,5 % от полного хода сервомотора

8.4.10 Величина натяга сервомотора НА должна соответствовать документации завода-изготовителя. При отсутствии документации натяг проверяют при минимальном давлении в МНУ, обеспечивающем перемещение регулирующих органов (около 5 кг/см²). Величина натяга должна составлять 1 ... 1,5 % от полного хода сервомотора. После снятия давления установленная величина натяга должна обеспечивать плотное закрытие НА без зазоров и перекосов. При этом резиновый шнур между лопатками должен быть сжат до величины зазора между металлическими поверхностями лопаток 0,5 ... 0,1 мм. При зазоре между вилкой стопора и упором поршня 0,5 ... 0,8 мм натяг при снятом давлении в сервомоторах должен сохраняться (обеспечивать плотность закрытия НА), несмотря на возврат поршня сервомотора со стопорам на величину зазора и поршня без стопора на большую величину.

8.4.11 При контроле за техническим состоянием особое внимание должно быть обращено на состояние узлов и деталей, поломки которых имели место в период эксплуатации. При этом объем и методы контроля определяются, исходя из необходимости получения полной информации о причинах имевшихся нарушений.

8.4.12 При выявлении трещин на лопатках следует проводить контроль металла путем вырезки образцов для металлографического анализа и определения свойств металла.

8.5 Оценка крышки гидротурбины и контроль за техническим состоянием

8.5.1 Оценку технического состояния крышки гидротурбины следует производить с учетом ее функций в качестве места размещения конструктивных узлов, агрегатов и деталей ряда элементов и технических систем гидроагрегата: например, опорных конструкций подпятника гидрогенератора и направляющего подшипника гидротурбины, клапана срыва вакуума, системы откачки воды, сервомоторов и кинематики НА, стопорных и предохранительных устройств НА, аппаратуры и трубопроводов системы перевода гидроагрегата в режим СК, лекажного агрегата и др. Поэтому оценка технического состояния крышки гидротурбины должна отражать ее соответствие специфическим требованиям этого оборудования.

Для определения наличия усталостных трещин, внутренних сколов в крышке турбины и крепежных элементах необходимо проводить периодические исследования методами неразрушающего контроля.

8.5.2 Крышка гидротурбины является сборником следующих протечек:

- воды из проточной части через неплотности уплотнений ряда узлов и деталей;
- масла из всех расположенных выше маслосодержащих элементов гидроагрегата (маслованн, маслопроводов, арматуры).

По объему и содержанию протечек, откачиваемых с крышки гидротурбины, можно косвенно оценить качество работы водяных и масляных уплотнений, состояние стыков и фланцевых соединений.

8.5.3 При постоянном контроле состояния крышки гидротурбины во время работы гидроагрегата (таблица 9) фиксируют визуально и измеряют при помощи штатных и переносных измерительных средств:

- уровень воды в крышке;
- наличие и объем протечек через уплотнения цапф лопаток направляющего аппарата, уплотнение вала в крышке турбинного подшипника и крышке гидротурбины, фланцевые соединения крышки, люки, клапаны, сливные и дренажные устройства;
- наличие масла на поверхностях деталей и оборудования и в крышке;
- частоту срабатывания насосов откачки и эффективность работы эжектора;
- наличие посторонних звуков в проточной части;
- наличие повышенной вибрации и биения вала в зоне крышки и корпуса турбинного подшипника;
- состояние крепежа, закладных и крепежных элементов;
- показания контрольно-измерительных приборов в шахте турбины.

Таблица 9 — Нормы контроля за техническим состоянием крышки гидротурбины

Уровень контроля	Наблюдаемые и контролируемые параметры	Способы и средства контроля	Режим контроля	Допустимые значения параметров	Способ регистрации результатов контроля
Постоянный технический контроль	Протечки воды	Визуальный и автоматизированный дистанционный контроль уровня воды в крышке	Непрерывно, при наличии датчиков дистанционного контроля; при обходах оборудования один раз в смену	Параметры не должны превышать значений, установленных заводской документацией. Допустимый уровень — объем протечек не превышает производительности насосов осушения	Запись в журнале осмотра
	Протечки масла	Визуально	При обходах оборудования один раз в смену	Протечки масла не допускаются	Формуляры, акты, схема замеров
	Вибрация, биение вала; давление под крышкой; температура	Визуальный и инструментальный контроль	Непрерывно, при наличии дистанционного контроля; при обходах оборудования один раз в смену	Параметры не должны превышать значений, установленных заводской документацией	Запись в журнал дефектов, информация для ремонтного и оперативного персонала

8.5.4 На остановленном гидроагрегате при периодических осмотрах со стороны осушенной проточной части оценивают состояние следующих конструктивных частей крышки гидротурбины:

- всей поверхности крышки для выявления участков кавитационного и гидроабразивного износа;
- зоны за НА в месте стыка крышки и верхнего кольца НА;
- состояние металла вокруг отверстий в крышке.

При осмотрах остановленного гидроагрегата со стороны шахты гидротурбины следует контролировать состояние крепежных элементов (шпилек, гаек и др.) фланцевых соединений крышки гидротурбины с верхним кольцом статора (или с верхним кольцом НА).

8.5.5 Выявление неудовлетворительной работы (состояния) конструкций и систем, связанной с их размещением на крышке гидротурбины, может потребовать технического обследования (испытаний) крышки по специальным программам, в т. ч. связанным с оценкой ее прочности и жесткости.

8.6 Оценка металлических элементов проточной части гидротурбины и контроль за их техническим состоянием

8.6.1 Настоящий стандарт устанавливает требования к оценке технического состояния камеры рабочего колеса (КРК) ПЛ гидротурбины, облицовки спиральной камеры, отсасывающей трубы и закладных элементов проточной части турбины (водозаборов, приемков, сбросных трубопроводов) вертикального гидроагрегата.

8.6.2 Из-за тяжести последствий первоочередное значение имеет своевременная оценка технического состояния КРК и выявление внутренних дефектов и повреждений. Ухудшение технического состояния КРК или ее эксплуатационных показателей должно быть своевременно выявлено во время периодических осмотров и регулярных технических освидетельствований, а также в аварийных ситуациях при обнаружении нарушений в работе гидротурбины, проводимых при осушенной проточной части.

8.6.3 Периодическому осмотру и оценке состояния подлежат следующие конструктивные части КРК:

- облицовка камеры;
- отъемный сегмент;
- сопрягающий пояс;
- заоблицовочное пространство.

8.6.4 Общее техническое состояние КРК и ее конструктивных частей оценивают по следующим показателям:

- наличие механических, кавитационных и гидроабразивных повреждений металлических поверхностей;
- состояние (повреждения, дефекты) конструктивных и ремонтных сварных швов и наплавки;
- состояние геометрической формы КРК;
- состояние (повреждения, дефекты) сопрягающего пояса, отъемного сегмента, пробок заглушек, штуцеров, ниппелей, отводящих и подводящих трубопроводов.

Инструментальному контролю подлежат габаритные размеры и форма сферической части КРК (отклонение формы от окружности). Контроль производят в соответствии с документацией завода-изготовителя или с требованиями приложения Е.

8.6.5 На основе оценки общего состояния КРК и ее конструктивных частей при осмотре и освидетельствовании в случае необходимости определяют порядок и объем специального технического обследования (углубленных исследований, испытаний).

8.6.6 Техническое состояние отъемного сегмента оценивают по показателям состояния его отдельных частей и деталей:

- общее состояние конструктивных частей сегмента и сопрягающихся с ним конструктивных частей КРК;
- состояние крепежа, талрепов, домкратов, закладных и крепежных элементов в нише бетонного массива;
- качество и состояние соединения облицовок отъемного сегмента и КРК.

8.6.7 Оценку технического состояния облицовки и сопрягающего пояса КРК производят в следующем порядке:

- определяют характер, площадь и глубину кавитационных повреждений;
- производят фотографирование повреждений в масштабе, снятие формуляров с привязкой к характерным точкам КРК, составляют краткое описание для сравнения с результатами предыдущих осмотров;

- оценивают качество прилегания облицовки к штрабному бетону, ребрам жесткости и другим частям КРК;

- выявляют наличие заоблицовочных пустот, их площадь и координаты относительно характерных точек КРК, составляют формуляры и описания заоблицовочных пустот;

- измеряют толщину облицовки в характерных точках: при наличии уноса металла толщину облицовки восстанавливают до проектного значения;

- оценивают состояние сопрягающего пояса и место его соединения с облицовкой.

Критериями при оценке состояния КРК служат:

- состояние металлических элементов КРК, оцененное по результатам осмотра и обмеров;

- величина кавитационного и гидроабразивного износа облицовки (оценивают по весу унесенного металла (в кг) за контрольный срок).

Допустимую норму уноса металла определяют по конструкторской документации (гарантиям) завода-изготовителя, а при ее отсутствии — на основании [5].

Не допускают эксплуатацию КРК с трещинами, сквозными отверстиями и механическими повреждениями конструктивных частей.

Для проведения технических обследований в целях выявления причин, вызывающих повреждения КРК и ее частей, следует привлекать специализированные организации, имеющие соответствующий опыт работы. Для устранения дефектов следует привлекать заводы-изготовители и использовать технологии, рекомендованные этими заводами.

8.6.8 Осмотры, освидетельствования и технические обследования металлических облицовок спиральной камеры и отсасывающей трубы производят при осушенной проточной части.

Осмотру подлежат поверхности металлических облицовок, пробки, заглушки, штуцера, ниппели отводящих и подводящих импульсных трубопроводов, водозаборы, сливные приемки, люки, лаз в камеру отъемного сегмента, сопряжения облицовки с закладными частями турбины, затворов и облицовки оголовков разделительных бычков. Порядок осмотра металлических облицовок спиральной камеры и отсасывающей трубы соответствует порядку, рекомендованному для осмотра КРК.

При осмотре выявляют также участки повреждений в сопряжении с облицовкой закладных трубопроводов и других конструкций.

Оценку состояния трубопроводов, примыкающих к облицовке, производят на основе материалов их внешнего осмотра, а также по результатам продувки, опрессовки и простукивания.

8.7 Оценка аварийных, аварийно-ремонтных затворов, сороудерживающих решеток гидротурбинного блока и контроль за их техническим состоянием

8.7.1 Требования настоящего стандарта распространяются на металлические плоские и сегментные аварийные и аварийно-ремонтные затворы, установленные в водоприемниках гидротурбинных блоков, предтурбинные дисковые и шаровые затворы, установленные в концевой части напорных подводящих трубопроводов ГЭС (далее — затворы) и на сороудерживающие решетки, установленные в водоприемниках гидротурбинных блоков [12], [10] и [13].

8.7.2 Контроль за техническим состоянием затворов и сороудерживающих решеток должен подтверждать [14] и [15]:

- постоянную готовность затворов к работе: к аварийному закрытию — для предотвращения разгона гидроагрегата при отказе системы управления направляющим аппаратом гидротурбины, при понижении давления в МНУ гидротурбины ниже допустимого, при разрыве подводящего напорного турбинного трубопровода; к нормальному закрытию — перед проведением ремонтных работ в проточной части гидротурбины, при переводе гидроагрегата в режим синхронного компенсатора; к открытию — перед вводом гидроагрегата в работу, по режимным и эксплуатационным условиям;

- надежность защиты гидротурбинного блока сороудерживающими решетками от попадания крупного плавающего сора (бревен, глыб льда и других крупных предметов) во избежание повреждений элементов проточной части гидротурбины или от нарушения гидродинамической структуры потока, способного вызвать повышенную вибрацию оборудования и строительных конструкций.

8.7.3 Требования настоящего стандарта учитывают необходимость заблаговременного выявления и предупреждения наиболее вероятных повреждений затворов и сороудерживающих решеток, в т. ч.:

- у затворов — механические, коррозионные, эрозионные повреждения элементов (уплотнений, опорно-ходовых частей, несущих конструкций, обшивок), заклинивание в пазах плоских затворов, неравномерное движение предтурбинных затворов при неисправной работе подъемных и управляющих механизмов, повреждениях закладных частей;

- у систем управления затворами — отказы в аварийных режимах, нарушение расчетного времени аварийного закрытия затворов, согласованного с условиями режимов (гарантий) регулирования гидротурбин при сбросах нагрузки гидроагрегатом;

- у сороудерживающих решеток — усталостные (вибрационные), механические (от воздействия крупного сора или льда), коррозионные и эрозионные (от истирания, биологического обрастания) повреждения стержней и несущих конструкций, в т. ч. при эксплуатации с перепадами напора, превышающими расчетный по прочности; у сороудерживающих решеток, оборудованных электрообогревом должны быть дополнительно выявлены и предупреждены отказы в системе обогрева (нарушение изоляции, замыкания между кабелями и на каркас решетки).

8.7.4 При постоянном контроле за состоянием плоских и сегментных затворов необходимо один раз в смену контролировать их положение — по приборам, если это предусмотрено системой дистанционного контроля, и/или визуально во время обходов ГЭС. Ежедневно при обходе ГЭС необходимо проводить осмотр подъемных (подъемно-опускных) механизмов и их приводов (канатных, гидравлических), а также доступных для осмотра участков конструкций затворов и пазов в объеме, применительно к указанному в таблице 6, выявлять вновь возникающие и развивающиеся повреждения. Верхние участки затворов и пазов должны быть свободны от обмерзания и наледей. Результаты осмотра заносят в оперативный журнал и в журнал дефектов (при обнаружении повреждений). Объем постоянного контроля устанавливает технический руководитель ГЭС с учетом конкретных возможностей для его (контроля) осуществления в условиях работающего гидроагрегата.

8.7.5 При периодических осмотрах плоских и сегментных затворов (проводят при ремонтах основного оборудования при установленных ремонтных заграждениях и осушенном водоприемнике) контроль осуществляют в объеме, указанном в таблице 10.

Таблица 10 — Нормы контроля за техническим состоянием аварийных и аварийно-ремонтных затворов водоприемника

Контролируемый узел	Контролируемые показатели технического состояния	Метод контроля	Периодичность контроля	Допустимые значения, отклонения контролируемых показателей	Документ, отражающий результаты контроля	Вероятное решение по результатам контроля
Постоянный контроль за состоянием затворов во время работы гидроагрегатов						
Положение затвора	Готовность к аварийному закрытию	Штатный прибор, визуальный	Один раз в смену		Оперативный журнал, журнал дефектов (при обнаружении)	Немедленное исправление дефекта
Подъемные (подъемно-опускные) механизмы	Готовность к работе при аварийном закрытии затвора	Штатные приборы, визуальный	То же		Оперативный журнал, журнал дефектов (при обнаружении)	Немедленное исправление дефекта
Участки конструкций затвора, пазов, аэрационные трубы	Обрыв, износ, повреждение, промерзание пазов и труб	Визуальный в зоне, доступной для осмотра	Один раз в сутки, в морозный период один раз в смену и чаще	Отсутствие видимых повреждений, промерзания пазов и труб, работоспособность систем, предупреждающих обмерзание	Оперативный журнал, журнал дефектов (при обнаружении)	Немедленное исправление дефекта
Периодический осмотр затворов на специальной площадке						
Обшивка	Коррозионный износ, обрастание, вмятины	Визуальный	По графику, утверждаемому техническим руководителем ГЭС	Оценочно процент повреждения поверхности, глубины коррозионных каверн (до 10 % поверхности)	Журнал осмотра, ведомость дефектов	Рекомендации по устранению дефектов, сроки устранения

Продолжение таблицы 10

Контролируемый узел	Контролируемые показатели технического состояния	Метод контроля	Периодичность контроля	Допустимые значения, отклонения контролируемых показателей	Документ, отражающий результаты контроля	Вероятное решение по результатам контроля
Несущие конструкции, ригели	Коррозионный износ, наличие трещин в сварных швах, наличие других механических повреждений	Визуальный с применением оптических и измерительных средств для оценки трещин	То же	Оценочно процент повреждения поверхности, глубины коррозионных каверн, оценка трещин (глубина, продолжительность)	Журнал осмотра, ведомость дефектов	Рекомендации по устранению дефектов, сроки устранения
Уплотнения	Обрыв, повреждения (в т. ч. кавитационные), повреждение креплений	Визуальный с применением оптических и измерительных средств	"	Отсутствие фильтрации по всей линии уплотнения, суммарная фильтрация не должна превышать 0,2 л/сек на 1 п.м. уплотнений	Журнал осмотра, ведомость дефектов	Рекомендации по устранению дефектов, сроки устранения
Закладные части затворов	Коррозионный износ металла, размыв штрабного бетона вокруг закладной части	Визуальный с применением оптических и измерительных средств	"	Коррозионный износ до 10 % поверхности, отсутствие обходной фильтрации	Журнал осмотра, ведомость дефектов	Рекомендации по устранению дефектов, сроки устранения
Ходовая часть скользящих затворов	Износ опорной части: дерево, ДСП, фторопласт	Визуальный с применением оптических и измерительных средств	"	Отсутствие повреждений, препятствующих опусканию затвора	Журнал осмотра, ведомость дефектов	Рекомендации по устранению дефектов, сроки устранения
Ходовая часть колесных плоских затворов	Натиры и задирры на колесах, повреждения опорной части и осей, наличие смазки	Визуальный с применением оптических и измерительных средств	"	Отсутствие видимых повреждений	Журнал осмотра, ведомость дефектов	Рекомендации по устранению дефектов, сроки устранения
Подъемные (подъемно-опускные) механизмы, захваты, зацепы, сочленения с приводом, системы управления	Износ шарниров и проушин, трещины, коррозия, повреждения тросов, приводных цилиндров, гидроприводов, маслосистем	Штатные приборы, визуальный с применением оптических и измерительных средств	Не реже одного раза в год	Отсутствие повреждений, препятствующих аварийному закрытию затвора	Журнал осмотра, ведомость дефектов	Рекомендации по устранению дефектов, сроки устранения
Техническое освидетельствование						
Затвор, подъемные (подъемно-опускные) механизмы	Все возможные повреждения, износ, дефекты	Инструментальная оценка величины коррозии и обнаруженных повреждений	По графику, утверждаемому техническим руководителем ГЭС		Акт освидетельствования, паспорт затвора	Оценка технического состояния затвора, рекомендации по устранению дефектов, сроки устранения, рекомендации по проведению технического обследования

Окончание таблицы 10

Контролируемый узел	Контролируемые показатели технического состояния	Метод контроля	Периодичность контроля	Допустимые значения, отклонения контролируемых показателей	Документ, отражающий результаты контроля	Вероятное решение по результатам контроля
		Ревизия подшипников ходовой части	То же			
		Инструментальная оценка износа скользящих поверхностей	"	Степень износа не более 3 мм		
		Инструментальная оценка износа (повреждений) резиновых уплотнений	"	Не более 5 мм, отсутствие обрывов		

При осмотрах затворов необходимо оценивать состояние:

- обшивки (повреждения, коррозионный износ, обрастание моллюсками, наличие трещин в сварных швах, болтовых и заклепочных креплений элементов на обшивке) и других водонепроницаемых мест конструкции затворов. Они должны быть плотными и водонепроницаемыми в рабочем состоянии;

- уплотнений затворов. Они должны быть тщательно пригнаны по всему контуру к закладным частям и соприкасающимся кромкам секции, должны сохранять проектные свойства (необходимую гибкость, упругость и подвижность), на управляемых уплотнительных устройствах должна обеспечиваться управляемость в пределах нормативного хода;

- поверхности забральной балки в пределах перемещения верхнего уплотнения глубинных затворов и контактной поверхности боковых уплотнений. Она должна быть гладкой, без задиrow и иных повреждений;

- опорных полозьев плоских скользящих затворов из дерева, древесно-слоистого пластика ДСП-Б-гт, стали, из масленита Д и других материалов. Они должны быть гладкими, без повреждений, сколов, трещин и плотно прилегать к рабочему пути (закладной части паза);

- опорных катков, шарнирных опор, втулок и осей рабочих колес, балансиров (шарниров) колесных тележек, обратных тележек. Боковые и торцевые колеса и другие механизмы и детали должны быть чистыми и смазаны;

- масленок и смазочных каналов. Они должны быть прочищенными и свободно пропускать смазку;

- рабочих и обратных путей в пазух колесных затворов. Они должны быть ровными, без деформаций, трещин и других повреждений;

- сцепок секций затворов. Они не должны иметь деформаций щек и осей крепления, оси должны быть смазаны, уплотнения между секциями должны быть тщательно пригнаны по всему контуру;

- перепускных устройств. Они должны иметь плотно прилегающие уплотнения;

- штанг, подвесов и подхватов. Должны отсутствовать деформации присоединяемых узлов, оси шарниров должны быть смазаны;

- аэрационных отверстий. Они должны быть свободны от засорения и льда.

Обязателен контроль за объемом протечек через уплотнения (боковые, верхнее, нижнее), который осуществляют путем непосредственного наблюдения при закрытом затворе после удаления ремонтного ограждения. Результаты отражают в журнале осмотра, при осмотре составляют также ведомость дефектов с указанием сроков их ликвидации.

8.7.6 Во время периодических осмотров плоских и сегментных затворов (не реже одного раза в год) проводят техническое обследование (испытания) подъемных (подъемно-опускных) механизмов (электромеханических, гидромеханических), в т. ч. канатов, тяговых органов, изоляции проводов и заземления, схем управления, состояния освещения и сигнализации, в целях определения готовности

затворов к аварийному закрытию при опускании в текущую воду. Осмотр затворов проводят также после каждого аварийного закрытия. При этом обращают внимание на значение прогиба основных ригелей, которое не должно превышать расчетное или установленное по опыту эксплуатации.

8.7.7 Техническое освидетельствование плоских и сегментных затворов проводят с их выемом из пазов на подготовленную площадку в том же порядке, что и периодические осмотры. Особое внимание должно быть обращено:

- на инструментальную оценку обнаруженных повреждений и участков, подверженных коррозии, обрастанию;
- оценку состояния подшипников ходовой части;
- инструментальную оценку износа поверхностей скольжения (глубина износа не должна превышать 3 мм);
- инструментальную оценку износа (повреждений) резиновых уплотнений (износ не должен превышать 5 мм при отсутствии разрывов).

При техническом освидетельствовании подлежат разборке приводные механизмы для обнаружения дефектов вращающихся и трущихся частей (подшипники, гидроприводы, их уплотнения и системы управления). При оценке их технического состояния следует руководствоваться стандартами (инструкциями) заводов-изготовителей.

Порядок освидетельствования определяет технический руководитель ГЭС. Результатом технического освидетельствования является акт с оценкой состояния затвора и рекомендациями по срокам устранения выявленных дефектов и при необходимости по проведению технических обследований (испытаний) в целях уточнения состояния затвора, систем и механизмов управления.

8.7.8 При технических обследованиях плоских и сегментных затворов по необходимости проводят испытания для:

- определения времени аварийного закрытия в потоке и нормального закрытия в спокойной воде, времени открытия;
- измерения протечек через уплотнения затворов;
- определения характеристик систем электромеханического и гидромеханического приводов;
- определения состояния металла ригелей, стоек и обшивки.

Необходимо обращать внимание на согласование времени и программы аварийного закрытия затвора с гарантиями регулирования переходного процесса при сбросе нагрузки гидроагрегатом. По результатам технического обследования составляют технический отчет и акт, подписываемый участниками обследования и техническим руководителем ГЭС, в котором отражается работоспособность затвора и определяются мероприятия, необходимые для обеспечения надежности работы затвора.

8.7.9 Затвор признают работоспособным при отсутствии существенных повреждений и дефектов и наличии несущественных, легко и быстро устранимых местных повреждений. Частично неработоспособным признают затвор, если отдельные параметры (протечки через уплотнения, подтеки масла в гидроприводе и т. п.) превышают допустимые нормы, но затвор при этом может выполнять основную функцию — аварийное прекращение доступа воды к гидротурбине. Неработоспособным признают затвор в случае, если его техническое состояние и состояние системы управления создают риск невозможности его использования для полного перекрытия доступа воды к гидротурбине в аварийной обстановке.

8.7.10 Оценка технического состояния предтурбинных дисковых и шаровых затворов предусматривает соблюдение следующих правил.

При постоянном контроле предтурбинные затворы недоступны для непосредственного контроля их состояния во время работы гидроагрегата. Необходимо один раз в смену полностью контролировать открытое положение затворов по штатным приборам. Косвенным признаком произвольного изменения положения затвора может служить изменение давления в спиральной камере, контролируемое штатным прибором. При подтверждении произвольного изменения положения затвора гидроагрегат должен быть остановлен для внеочередного осмотра затвора и камеры затвора.

Во время обходом один раз в смену необходимо осматривать состояние корпуса затвора, соединений с трубопроводом (компенсатором), байпасов и их гидроприводов, клапанов срыва вакуума и впуска воздуха, индивидуальной маслonaпорной установки (при ее наличии), сервомоторов, маслonaсосных агрегатов и маслonaпроводов, контролировать давление и уровень масла в баке МНУ, убедиться в отсутствии протечек масла в системе управления и соединениях масляных трубопроводов, выявлять вновь возникающие и развивающиеся повреждения. Результаты осмотра заносят в оперативный журнал и в журнал дефектов (при обнаружении повреждений). Объем постоянного контроля устанавливает

технический руководитель ГЭС с учетом особенностей конструкции управляющих органов и возможностей для осуществления контроля в условиях работающего гидроагрегата.

8.7.11 При периодических осмотрах предтурбинных затворов (проводят при ремонтах основного оборудования при закрытом ремонтном затворе в верхней части трубопровода и осушенном трубопроводе) технический контроль осуществляют в объеме в соответствии с таблицей 11, руководствуясь также конструкторской документацией завода-изготовителя.

Таблица 11 — Нормы контроля за техническим состоянием предтурбинных затворов

Контролируемый узел	Контролируемые показатели технического состояния	Метод контроля	Периодичность контроля	Допустимые значения отклонения контролируемых показателей	Документ, отражающий результаты контроля	Вероятное решение по результатам контроля
Постоянный контроль за состоянием затворов во время работы гидроагрегатов						
Положение затвора	Готовность к аварийному закрытию, контроль полного открытия	Штатные приборы, визуальный	Один раз в смену	Недопустимость частичного закрытия	Оперативный журнал, журнал дефектов (при обнаружении)	Немедленное исправление дефекта
Корпус затвора	Коррозия, состояние фланцевых креплений, опорных конструкций, наличие протечек воды	Визуальный	То же		То же	Рекомендации по устранению дефектов, сроки устранения
Система управления	Давление масла, отсутствие протечек	Штатные приборы, визуальный	"		"	Немедленное устранение дефекта
Байпас	Состояние корпуса	Визуальный	"		"	Немедленное устранение дефекта
Периодический осмотр затворов						
Корпус затвора	Коррозия, наличие трещин, состояние фланцевых соединений, опорных конструкций, абразивный износ	Визуальный, инструментальный (трещины, затяжки болтовых соединений)	Во время ремонта основного оборудования, не реже одного раза в год	Оценочно процент повреждения поверхности, глубина и продолжительность трещин	Журнал осмотра, ведомость дефектов	Рекомендации по устранению дефектов, сроки устранения
Системы управления	Работоспособность систем управления	По программе, визуальный и инструментальный (давление, время срабатывания)	Во время ремонта основного оборудования, не реже одного раза в год	В соответствии с заводской инструкцией. Время закрытия и открытия ротора (диска) в пределах 60—120 с	Журнал осмотра, ведомость дефектов	Рекомендации по устранению дефектов, сроки устранения
Уплотнения	Кавитационный и абразивный износ	Визуальный, инструментальный	Во время ремонта основного оборудования, не реже одного раза в год	Протечки через рабочие уплотнения на 1 пог. м не более 0,2 л/с для дисковых, 0,005 л/сек — для шаровых	Журнал осмотра, ведомость дефектов	Рекомендации по устранению дефектов, сроки устранения

Окончание таблицы 11

Контролируемый узел	Контролируемые показатели технического состояния	Метод контроля	Периодичность контроля	Допустимые значения отклонения контролируемых показателей	Документ, отражающий результаты контроля	Вероятное решение по результатам контроля
Техническое освидетельствование						
Корпус затвора, соединения с трубопроводом, опоры, системы управления	Все возможные повреждения, износ, дефекты	Инструментальная оценка величины коррозии и обнаруженных повреждений	Не реже одного раза в 5 лет		Акт освидетельствования, паспорт затвора	Оценка технического состояния затвора, рекомендации по устранению дефектов, сроки устранения, рекомендации по проведению технического обследования
		Ревизия систем управления с полной разборкой и оценкой состояния, релейных устройств, системы автоматики		Время закрытия и открытия в пределах 60—120 с (по заводской инструкции)		
		Инструментальная оценка износа уплотнений		Для дисковых затворов допустимая величина протечек 0,2 л/с на 1 пог. м, для шаровых — 0,005 л/с на 1 пог. м		

При периодическом осмотре затворов проверяют:

- работоспособность схем автоматического, дистанционного и местного управления;
- время закрытия и открытия ротора (диска) затвора (должно быть в пределах 60—120 с);
- наличие кавитационного износа уплотнительного кольца;
- наличие абразивного износа затвора;
- состояние (износ) уплотнений и системы подачи воздуха в уплотнения (при ее наличии);
- состояние корпуса, крепежа фланцевых соединений и опорных конструкций;

- протечки через рабочие уплотнения — на длине 1 м протечки не должны превышать 0,2 л/с для дисковых затворов и 0,005 л/с — для шаровых затворов; протечки проверяют после заполнения турбинного трубопровода при наличии исправных уплотнений и установки фиксаторов (стопоров), предупреждающих открытие затвора.

8.7.12 При техническом освидетельствовании предтурбинных затворов помимо объема контроля, выполняемого при периодическом осмотре, осуществляют разборку и осмотр (ревизию) приводных механизмов для обнаружения дефектов вращающихся и трущихся частей (подшипники, гидроприводы, маслососы, их уплотнения и системы гидравлического управления). При этом руководствуются конструкторской документацией заводов-изготовителей.

По результатам технического освидетельствования необходимо составить акт, подписанный участниками обследования, в котором определяют уровень работоспособности затвора и представляют рекомендации по проведению технического обследования (испытаниям). Результаты технического освидетельствования отражают также в паспорте оборудования.

8.7.13 Техническое обследование (испытания) предтурбинных затворов проводят, как правило, в период капитального ремонта гидроагрегата.

При техническом обследовании затворов проводят испытания на определение времени закрытия и открытия затворов, наличие протечек через уплотнения затворов и в системах гидравлического управления. При этом время закрытия затворов должно быть согласовано с противоугонной автоматикой гидроагрегата.

8.7.14 Оценка работоспособности предтурбинных затворов производят по показателям, приведенным в 8.7.9. В сложных случаях необходимо участие завода-изготовителя.

8.7.15 Оценка технического состояния сороудерживающих решеток предусматривает соблюдение следующих правил. Объем постоянного технического контроля, осуществляемого оперативным и оперативно-ремонтным персоналом, устанавливаются в соответствии с таблицей 12.

Таблица 12 — Нормы контроля за техническим состоянием сороудерживающих решеток

Контролируемый узел	Контролируемые показатели технического состояния	Метод контроля	Периодичность контроля	Допустимые значения, отклонения контролируемых показателей	Документ, отражающий результаты контроля	Вероятное решение по результатам контроля
Постоянный технический контроль						
Сороудерживающая решетка	Перепад напора на решетке	Показания штатной аппаратуры	Не реже одного раза в сутки, в период шуго- и ледохода не реже одного раза в час	Допустимый перепад на решетках определяют проект и СТО ГЭС	Самописец, оперативная ведомость, оперативный журнал	Расчистка решетки, при перепаде выше допустимого разгрузки, останов гидроагрегата
Стержни решетки, несущий каркас	Коррозионный износ, усталостный вибрационный износ	Визуальный в местах, доступных для осмотра	В соответствии с порядком, установленным на ГЭС	Коррозионный износ не более 10 % по площади, отсутствие усталостных трещин	Журнал дефектов	Разработка мер по защите от коррозии, исследование вибрации
Системы обогрева	Повреждения электропроводящей сети	Контроль потребляемой мощности	Не реже одного раза в смену в период шуго- и ледохода	Мощность не должна быть ниже 80 % и не выше 120 % от номинальной, перепад — не выше допустимого	Оперативная ведомость, самописец мощности и перепада напора	Усиление контроля, расчистка решетки, разгрузка, останов гидроагрегата
Периодический осмотр извлеченной из воды решетки при остановленном гидроагрегате						
Стержни решетки	Коррозионный, усталостный износ, механические повреждения	Визуальный, с использованием оптических приборов и измерительного инструмента	В соответствии с графиком, утверждаемым техническим руководителем ГЭС, но не реже одного раза в 1—2 года	Коррозионный износ не более 10 % по площади поверхности, отсутствие усталостных трещин	Журнал осмотра, ведомость дефектов	Разработка мер по защите от коррозии, рекомендация по исследованию вибрации, анализу металла, устранению повреждений
Несущий каркас решетки	То же					
Пазовые конструкции	То же					
Системы обогрева	Повреждения электропроводящей сети (кабели, система коммутации)	Электрические испытания, ревизия системы	При подготовке к зиме, не реже одного раза в год	В соответствии с проектной и наладочной документацией	Журнал осмотра, ведомость дефектов	Предложения по ремонту, модернизации системы
Техническое освидетельствование извлеченной из воды решетки						
Все узлы и системы		Визуальный, измерения, испытания	В соответствии с графиком, утверждаемым техническим руководителем ГЭС	По проектной и наладочной документации	Акт освидетельствования, паспорта решеток	Предложения по техническому обследованию, ремонту, модернизации

Контроль за перепадом напора на сороудерживающих решетках осуществляют по показаниям штатных приборов с записью в суточной ведомости и/или на лентах самописцев; периодичность контроля — не реже одного раза в смену и чаще (в зависимости от времени года и наличия перед створом ГЭС сора и льда периодичность контроля за перепадом напора устанавливают на основании опыта эксплуатации).

При перепаде напора, близком к нормативному экономическому, должны быть приняты меры по расчистке решеток, при увеличении перепада до расчетного по прочности решеток должны быть приняты меры сначала по разгрузке гидроагрегата, а затем по выводу его из работы во избежание разрушения решеток. Значения допустимого перепада напора на решетках устанавливают при их проектировании в зависимости от прогнозируемого поступления сора: от 2—3 м до полного гидростатического напора.

При постоянном техническом контроле, кроме наблюдений за перепадом напора, необходимо не реже одного раза в смену осматривать состояние решеток в пределах их видимой части, фиксировать возникновение вибрации стержней, оценивать наличие сора, прогнозировать его поступление к решеткам и принимать меры, предотвращающие увеличение перепада напора. На обогреваемых решетках в морозный период при пропуске шуги и ледового «сала» контролируют режим (по приборам контроля силы тока и потребляемой мощности) и эффективность обогрева.

8.7.16 При периодических осмотрах сороудерживающих решеток объем контроля устанавливают в соответствии с таблицей 12. Осмотр проводят при осушенной водоприемной части гидротурбинного блока под защитой ремонтных заграждений и/или с выемкой секций решетки на поверхность. При благоприятных условиях (хорошая видимость в воде, отсутствие сора) при остановленном гидроагрегате допустимо осуществлять осмотр подводным способом.

При осмотре решеток устанавливают:

- состояние сварных швов, стержней, опорных узлов, шпилек и втулок, резьбовых соединений, сцепок и штанг (проушин, щек, подхватов и др.);
- отсутствие вибрации при эксплуатационных режимах;
- коррозионный и механический износ элементов решетки; допустим коррозионный износ на 10 % площади элемента решетки (стержня, ригеля, стойки, обшивки) [14] и [16];
- наличие и характер трещин с измерением их глубины и протяженности;
- площадь обрастания моллюсками;
- состояние элементов обогрева стержней, электрических соединений, состояние изоляции и крепления.

Обогреваемые решетки подлежат ежегодному осмотру при подготовке ГЭС к зиме в сроки, достаточные для устранения дефектов в системе обогрева [17]. При этом выемка секций решеток обязательна.

По результатам осмотров необходимо определить перечень мероприятий по устранению выявленных повреждений. При наличии трещин назначают техническое обследование с анализом металла на усталостную прочность.

Результаты осмотров фиксируют в порядке, установленном настоящим стандартом.

8.7.17 Технические освидетельствования сороудерживающих решеток проводят при их извлечении из воды на подготовленную площадку. При освидетельствовании проверяют состояние тех элементов, что и при периодическом осмотре; обследуются все узлы и детали, проверяется крепеж. Коррозионный износ определяют площадью поврежденной поверхности методом фотографирования и измерения параметров каверн.

Техническому освидетельствованию должны предшествовать водолазное обследование пространства перед решеткой и уборка скопившегося на решетке сора.

Результаты технического освидетельствования отражают в актах и в паспортах решеток. Должны быть сформулированы выводы о состоянии каждой освидетельствованной решетки, режимах ее дальнейшей эксплуатации и необходимости технического обследования.

8.7.18 Объем технических обследований устанавливают при периодических осмотрах и при технических освидетельствованиях.

При наличии трещин проводят анализы металла, устанавливают причины возникновения трещин и назначают меры для их заделки. Возможность и сроки эксплуатации решеток при наличии трещин определяют по результатам анализа с участием специалистов.

При технических обследованиях возможно проведение испытаний сороудерживающих решеток, в т. ч. в целых:

- изучения динамики потока и характеристик вибрации стержней при различных режимах работы гидроагрегата;

- проверки систем обогрева;
- исследования обтекаемости профиля стержней.

8.7.19 Работоспособными признают сороудерживающие решетки, способные надежно предотвращать попадание сора в проточную часть гидротурбины.

Решетки, имеющие трещины в стержнях или каркасе, но способные без разрушения выполнять заданные функции, признают частично неработоспособными. Решением технического руководителя ГЭС за такими решетками устанавливают усиленный режим контроля.

Решетки (секции решеток), имеющие значительные деформации стержней и несущих конструкций, мешающие их нормальной расчистке от сора, создающие риск разрушения признают неработоспособными; такие решетки подлежат замене.

9 Оценка технического состояния подпятников, направляющих подшипников и валов гидроагрегата

9.1 Подпятники гидрогенераторов

9.1.1 Требования настоящего стандарта распространяются на подпятники вертикальных гидрогенераторов зонтичного и подвешеного исполнения.

9.1.2 Наиболее вероятными являются следующие повреждения деталей подпятников:

- плохое состояние рабочей поверхности сегментов;
- повышенная шероховатость зеркальной поверхности диска;
- повышенная макронеровность зеркальной поверхности диска;
- неперпендикулярность плоскости пяты к оси вала агрегата;
- смятие головок опорных болтов или опорных вкладышей;
- вмятины на тарельчатых опорах в местах контакта с опорными болтами;
- разрушение отдельных тарельчатых опор;
- разрегулировка нагрузки на сегменты;
- неправильная установка тангенциального и радиального эксцентриситета сегментов;
- разгерметизация упругих камер подпятников на гидравлической опоре;
- уменьшение расхода воды в маслоохладителях подпятников;
- повреждение трубок маслоохладителей;
- повышенный выход масла или масляных паров из маслованны.

9.1.3 Для текущей оценки технического состояния подпятника при работе агрегата необходимо постоянно контролировать:

- температуру сегментов;
- температуру масла в ванне;
- уровень масла в ванне;
- наличие потока охлаждающей воды через маслоохладители;
- проседание упругих камер (для подпятников на гидравлической опоре).

Оценка технического состояния подпятника при постоянном техническом контроле на работающем гидроагрегате требует наличия штатной контрольно-измерительной системы в соответствии с [20].

9.1.4 Измерения и регистрацию температуры сегментов и масла в маслованне подпятника следует производить:

- непрерывно при наличии автоматической системы контроля;
- регулярно (по графику, установленному местной инструкцией, но не реже одного раза в смену) — при отсутствии указанной системы.

9.1.5 Для каждого гидрогенератора на основании регулярных наблюдений при гарантированно нормальной работе подпятника должны быть установлены и указаны максимально допустимые установившиеся значения температуры сегментов и масла в маслованне для наибольших температур наружного воздуха (для данного времени года).

9.1.6 При повышении температуры одного или нескольких сегментов сверх наибольшего установившегося в процессе эксплуатации значения (в самое жаркое время года):

- при автоматической системе контроля при превышении температуры на 5 °С должен подаваться предупредительный сигнал, а при превышении на 10 °С — аварийный сигнал (импульс на останов гидроагрегата);

- при отсутствии автоматической системы контроля дежурный работник ГЭС должен при превышении температуры на 5 °С увеличить частоту контроля до одного раза в час, а при превышении на 10 °С — остановить гидроагрегат.

Значения предупредительных и аварийных уставок автоматической системы контроля определяются опытным путем.

9.1.7 Повышение температуры одного или нескольких сегментов подпятника на 3... 4 °С выше обычных установившихся значений для данного времени года при сохранении температуры масла на прежнем уровне является признаком ухудшения состояния поверхностей трения этих сегментов и требует усиления контроля за ними.

9.1.8 Повышение температуры масла в маслованне подпятника сверх установившегося значения для данного времени года с последующим повышением температуры сегментов является признаком ухудшения работы системы охлаждения и требует проверки системы охлаждения и при необходимости проведения чистки фильтров, трубок маслоохладителей.

9.1.9 Понижение температуры одного или нескольких сегментов однорядного подпятника на жесткой винтовой опоре до значений, близких к температуре масла в маслованне (при исправном термомониторинге), свидетельствует о выходе этих сегментов из работы, что может произойти в результате разрушения тарельчатых опор, и требует осмотра этих сегментов и замены опор.

9.1.10 Контроль уровня масла в маслованне подпятника должен осуществляться постоянно с автоматической выдачей сигнала при выходе за установленные пределы, а также периодически по масломерному стеклу по утвержденному на ГЭС графику.

При повышении уровня масла сверх допустимого значения требуются срочный анализ наличия воды в маслованне и проверка отсутствия повреждения трубок маслоохладителей.

При понижении уровня масла ниже допустимого значения необходимо проверить плотность конструкций и арматуры маслованны в целях предупреждения утечки масла и обеспечить долив масла до нормального уровня.

9.1.11 В подпятниках на гидравлической опоре необходимо контролировать высотное положение упругих камер. При проседании упругих камер на 1 мм ниже нормального уровня (при работе агрегата под нагрузкой) должен подаваться предупредительный сигнал, а при проседании еще на 1 мм — импульс на останов гидроагрегата.

9.1.12 Техническое обследование подпятников необходимо проводить, как правило, во время капитальных ремонтов с разборкой гидроагрегата. При обследовании должны быть определены и зафиксированы следующие параметры:

- макронеровность (волнистость) зеркальной поверхности диска в направлении вращения;
- макронеровность зеркальной поверхности диска в радиальном направлении;
- неперпендикулярности плоскости пяты к оси вала гидроагрегата;
- микронеровность (шероховатость) зеркальной поверхности диска подпятника;
- износ рабочей поверхности сегментов;
- сопротивление изоляции между диском и втулкой подпятника;
- распределение нагрузки между сегментами подпятника;
- тангенциальный эксцентриситет установки сегментов;
- радиальный эксцентриситет установки сегментов;
- величина смятия сферических головок опорных болтов или опорных вкладышей;
- величина вмятин на тарельчатых опорах в местах контакта с опорными болтами, наличие трещин на верхней стороне тарельчатых опор;
- величины зазоров между сегментами и ограничивающими упорами в тангенциальном и радиальном направлениях.

В двухрядных подпятниках дополнительно измеряют и фиксируют:

- размеры зазоров между балансирами и стенками балансирных коробок;
- длины плеч балансиров.

В подпятниках на гидравлической опоре осуществляют проверку «маяков», т. е. расстояний от фиксированных мест корпуса подпятника до зеркальной поверхности диска.

9.1.13 Измеренные фактические значения всех параметров, характеризующих техническое состояние подпятников, не должны выходить за пределы нормативных значений (таблица 13) или значений, установленных конструкторской заводской документацией.

9.1.14 Методики определения параметров подпятников изложены в приложении 7.

9.1.15. В случае длительного превышения нормативных значений параметров или при повреждении подпятника должны быть проведены его испытания в соответствии с приложением 7.

Таблица 13 — Нормы контроля за техническим состоянием подпятников

Элемент подпятника	Уровень контроля	Наблюдаемые и контролируемые параметры	Способы и средства контроля	Периодичность контроля	Нормативные значения параметров	Способ регистрации результатов
Зеркальный диск	Техническое обследование при вскрытой масло-ванне	Макронеровность зеркальной поверхности диска в направлении вращения (волнистость)	Часовые индикаторы или датчики с автоматической регистрацией. Измерения производятся при прокрутке ротора	При каждом капитальном и аварийном ремонте	0,08 мм — для однорядных, 0,12 мм — для двухрядных и гидравлических подпятников	Запись в акте или протоколе
		Макронеровность зеркальной поверхности диска в радиальном направлении	Часовые индикаторы или датчики, перемещаемые в радиальном направлении; лекальная линейка. Измерения на 12 радиусах		0,03 мм — для дисков диаметром менее 2 м и 0,04 мм — для дисков диаметром более 2 м	
		Шероховатость зеркальной поверхности диска	Профиломер		$R_a < 0,32$ мкм	
Сегменты	Техническое обследование при вскрытой масло-ванне	Нагрузка на каждый сегмент	Рычажно-индикаторный способ. Индикаторный способ (для гидравлических подпятников)	При каждом капитальном и аварийном ремонте	10 % разброса нагрузки для подпятников на жесткой опоре, 0,2 мм разницы проседания — для гидравлических подпятников	Запись в акте или протоколе
Сегменты	Техническое освидетельствование при вскрытой масло-ванне	Тангенциальный эксцентриситет	Измерения с помощью контрольных линеек и приспособлений и вычисление по формулам (приложение Ц)	При каждом капитальном и аварийном ремонте	(4 ± 1) %	Запись в акте или протоколе
Сегменты		Радиальный эксцентриситет			(0 ± 1) %	
Опорные болты		Смятие сферических головок	Специальный шаблон и щуп		0,05 мм	
Тарельчатые опоры		Вмятины в местах контакта с опорными болтами	Индикатор		0,25 мм	
Сегменты и масло в масло-ванне	Постоянно при работе гидроагрегата	Температура	Стандартные термодатчики	Один раз в смену	Устанавливается документацией ГЭС	Запись в суточной ведомости
Масло-ванна подпятника		Уровень масла	Стандартный датчик уровня	Непрерывно		Запись в журнале при выходе за нормативные значения
Упругие камеры подпятника на гидравлической опоре		Проседание упругих камер	Специальные датчики или контакты		1 мм — сигнал, 2 мм — останов	

9.2 Направляющие подшипники

9.2.1 Настоящий стандарт устанавливает требования к оценке технического состояния направляющих подшипников гидроагрегата:

- подшипников гидротурбин с водяной и масляной смазкой;
- подшипников гидрогенераторов с масляной смазкой.

9.2.2 Оценку состояния турбинного направляющего подшипника с обрешеченным вкладышем на водяной смазке производят по следующим признакам:

- снижение давления в напорной ванне подшипника;
- увеличение расхода воды на смазку и охлаждение подшипника;
- устойчивая тенденция к увеличению амплитуды биения вала в зоне подшипника при работе гидроагрегата на номинальных нагрузках и напорах;
- ухудшение работы уплотнения вала в крышке ванны подшипника.

В уплотнении вала в крышке гидротурбины в зависимости от конструкции оценивают:

- состояние уплотняющего элемента (воротника, плоской кольцевой манжеты, сальниковой набивки и др.);
- состояние вала в зоне контакта с уплотнением по размерам выработки и состоянию поверхности;
- состояние торцевого уплотнения (однорядного или двухрядного) по степени и равномерности износа в зоне контакта и по состоянию уплотняющих элементов;
- при наличии принудительной подачи воды к уплотнению оценивают состояние системы подвода (засорение, повреждения коррозией, зарастание дрейсоной, износ арматуры и др.).

Требования к контролю при эксплуатации турбинного направляющего подшипника на водяной смазке представлены в таблице 14.

Т а б л и ц а 14 — Нормы контроля за техническим состоянием турбинного направляющего подшипника на водяной смазке

Уровень контроля	Наблюдаемые и контролируемые параметры	Способы и средства контроля	Режим контроля	Допустимые значения параметров	Способ регистрации результатов контроля
Постоянный контроль на работающем оборудовании	Давление воды в подводящем трубопроводе	Электроконтактный манометр	Постоянно	Соответствие давления требованиям завода-изготовителя	Запись в суточной ведомости
Постоянный контроль на работающем оборудовании	Наличие расхода воды на смазку и охлаждение подшипника	Дифманометр или иные средства контроля. Визуально указатель наличия струи	Постоянно	Соответствие расхода воды требованиям завода-изготовителя	Запись в журнале дефектов. Акт обследования
Постоянный контроль на работающем оборудовании	Увеличение расхода воды на смазку и охлаждение подшипника	Дифманометр или иные средства контроля	При обходах	Соответствие расхода воды документации завода-изготовителя	Запись в журнале дефектов. Акт обследования
Постоянный контроль на работающем оборудовании	Биение вала у турбинного подшипника	Индикатор, при наличии штатные датчики биения вала	При обхода	Биение вала не должно превышать значений, установленных документацией завода-изготовителя	Запись в суточной ведомости. Запись в журнале дефектов. Акт обследования
Периодический контроль на работающем оборудовании	Вибрация турбинного подшипника	Переносная виброизмерительная аппаратура, при наличии штатные датчики вибрации	Периодически в соответствии с приложением И	Вибрация не должна превышать значений, установленных согласно приложению И	Запись в журнале дефектов
Периодический контроль на работающем оборудовании	Состояние крепления корпуса турбинного подшипника	Визуально	При обходах согласно документации ГЭС	Крепление корпуса подшипника не должно быть ослаблено и вызывать его подвижность	Запись в журнале дефектов. Акт обследования

9.2.3 Оценку состояния направляющих подшипников с масляной смазкой на работающем гидроагрегате производят по следующим признакам:

- биение вала у направляющих подшипников, уровень вибрации корпусов маслованн;
- температура вкладышей, сегментов, масла (включая изменение температуры в сходных режимах в процессе эксплуатации); повышение температуры вкладышей (сегментов) подшипника указывает на недостаточный зазор, ухудшение охлаждения либо ухудшение состояния рабочих поверхностей вкладышей (сегментов) подшипника и втулки вала;
- постепенное повышение температуры сегментов турбинного подшипника на 2—3 °С по сравнению с установившейся величиной, рост температуры масла и сегментов на одинаковую величину; вероятная причина — уменьшение расхода охлаждающей воды в маслоохладителе турбинного подшипника либо понижение уровня масла в маслованне;
- резкое повышение температуры сегментов турбинного подшипника до температуры 65 °С на сигнал и до 70 °С на отключение агрегата; вероятные причины — подплавление сегментов подшипника вследствие понижения уровня масла; повышение уровня масла и вытеснение его водой из маслоохладителей; неправильно выставленные зазоры по сегментам подшипника (возможно при выходе гидроагрегата из ремонта или монтажа); уменьшение или прекращение поступления охлаждающей воды в маслоохладители турбинного подшипника; заклинивание одного или нескольких сегментов подшипника; попадание твердых частиц между трущимися поверхностями сегментов подшипника и втулкой вала; неисправность датчиков температурного контроля;
- повышение уровня масла в маслованне направляющего подшипника гидроагрегата. Вероятная причина: попадание воды из маслоохладителей в маслованну или перелив масла при заливке или доливке в маслованну;
- понижение уровня масла в маслованне направляющего подшипника гидроагрегата. Вероятная причина: утечка масла через неплотно закрытый сливной пробковый кран маслованны, через неплотности соединения выгородки и корпуса маслованны.

9.2.4 При осуществлении контроля следует проверять состояние уплотнения между валом и корпусом маслованны подшипника, обеспечивающего защиту гидроагрегата от замасливания протечками и парами масла: уплотнительные элементы (резина, войлок, кожа) не должны иметь задиров, должны обеспечивать плотный контакт с валом. При этом уплотнение должно работать, не вызывая местный перегрев зоны контакта на валу гидроагрегата.

9.2.5 Перед выводом гидроагрегата в ремонт в случаях проявления нарушений в работе подшипника необходимо производить отбор масла из маслованн подшипников для химического анализа.

9.2.6 Требования к контролю технического состояния турбинного направляющего подшипника с масляной смазкой представлены в таблице 15.

9.3 Вали гидроагрегата

9.3.1 Настоящий стандарт устанавливает требования к методам контроля и оценки технического состояния валов (валопроводов) вертикальных гидроагрегатов, включая валы гидротурбины и генератора, промежуточные валы и надставки валов, в т. ч. фланцы валов и шейки направляющих подшипников.

9.3.2 Основным требованием к валу являются его динамическая устойчивость и прочность узлов, а основными видами контроля — оценка радиальных колебаний (биения) вала и состояния (исправности) соединительных узлов.

9.3.3 Контроль за техническим состоянием валопровода осуществляют на работающем и остановленном гидроагрегате. При необходимости проводят освидетельствование при разобранных направляющих подшипниках в соответствии с [21].

9.3.4 При постоянном контроле, осуществляемом под нагрузкой на работающем гидроагрегате или на остановленном гидроагрегате без опорожнения спиральной камеры, следует производить проверки и фиксировать внешние признаки ухудшения состояния вала: увеличение биения вала у направляющих подшипников, повышенные вибрации подшипников, наличие признаков износа шеек и уплотнений вала.

9.3.5 На работающем гидроагрегате следует периодически контролировать величину биения вала у турбинного подшипника. При технической возможности следует производить аналогичные измерения у генераторного подшипника. Рекомендуется применение стационарной системы контроля (мониторинга) биения вала.

Таблица 15 — Требования к техническому контролю при эксплуатации масляных направляющих подшипников

Уровень контроля	Наблюдаемые и контролируемые параметры	Способы и средства контроля	Режим контроля	Допустимые значения параметров	Способ регистрации результатов контроля
Постоянный контроль на работающем оборудовании	Температура вкладыша подшипника	Термосопротивления, термосигнализатор	Постоянно	Температура, установленная местной инструкцией по эксплуатации	Запись в суточной ведомости
	Уровень масла в маслованне подшипника	Реле давления, визуально по масломерному стеклу	Постоянно	Уровень масла не должен выходить за максимальное и минимальное значение, установленное местной инструкцией по эксплуатации	Запись в журнале дефектов. Акт обследования
Периодический контроль на работающем оборудовании	Биение вала у подшипника	Индикатор. При наличии датчиков биения вала постоянный контроль	При обходах	Биение вала не должно превышать значение, установленное заводом-изготовителем	Запись в суточной ведомости. Запись в журнале дефектов. Акт обследования
	Вибрация подшипника	Переносная виброизмерительная аппаратура. При наличии датчиков вибрации постоянный контроль	Периодически в соответствии с приложением И	Вибрация не должна превышать значение, установленное в соответствии с приложением И	Запись в журнале дефектов. Акт обследования
	Состояние уплотнений и маслованн подшипника	Визуально	При обходах	Протечки масла через выгородки маслованн, фланцевые соединения и уплотнения недопустимы	Запись в журнале дефектов. Акт обследования

Периодичность контроля за биением вала:

- при наличии автоматической системы — постоянно;
- при осуществлении контроля персоналом — 1—2 раза в сутки с записью в суточную ведомость.

При возникновении повышенного биения вала частоту контроля по решению технического руководителя ГЭС увеличивают.

9.3.6 На работающем гидроагрегате следует обращать внимание на следующие признаки ухудшения состояния линии вала:

- повышенное значение биения вала гидроагрегата у направляющих подшипников и фланцевых соединений валов, измеряемое в соответствии с приложением 5;
- повышенная горизонтальная вибрация направляющих подшипников гидроагрегата, измеряемая в соответствии с приложением 5;
- повышенная вертикальная вибрация опоры пяты, измеряемая в соответствии с приложением 5;
- постепенное повышение биения вала (увеличение зазоров в направляющих подшипниках) в течение межремонтного периода при одинаковых режимах работы гидроагрегата.

9.3.7 На остановленном гидроагрегате при проведении осмотра проверяют плотность фланцевых соединений по внешним признакам (наличие течи масла через фланцевое соединение, раскрытие фланцевого соединения визуально).

9.3.8 Состояние линии вала контролируют по косвенным признакам:

- увеличенное биение вала у направляющих подшипников, которое может быть следствием излома во фланцевых соединениях, износа шейки вала в подшипнике;
- односторонний перегрев сегментов направляющих подшипников из-за расцентровки вала.

9.3.9 При осмотрах и обследованиях вала гидроагрегата должны выявляться параметры состояния в соответствии с таблицей 16.

Таблица 16 — Нормы контроля за техническим состоянием вала гидроагрегата

Элемент валопровода	Уровень контроля	Наблюдаемые и контролируемые параметры	Способы и средства контроля	Режим контроля	Допустимые значения параметров	Способ регистрации результатов контроля
Турбинный вал, генераторный вал у шеек подшипников	Периодический контроль, постоянный мониторинг	Биение вала	Инструментальный контроль	На работающем оборудовании	Нормы завода-изготовителя	Запись в суточную ведомость, в архив данных
Турбинный вал, генераторный вал у шеек подшипников, подшипники гидроагрегата	Специальные испытания или постоянный мониторинг	Вибрация опорных конструкций и биение вала	Инструментальный контроль	На работающем оборудовании	Нормы в соответствии с приложением И	Техническое заключение. Отчет. Запись в архив данных
Фланцевое соединение	При необходимости	Плотность соединений	Визуальный, инструментальный контроль	На остановленном оборудовании	Односторонний зазор до 0,03 мм на длине не более 200 мм	Технический акт
Шейка вала	При необходимости	Износ шейки, наличие трещин, отставания облицовки, вырывов	Визуальный, инструментальный контроль	На остановленном оборудовании при разборке подшипника	Трещины, отставания, вырывы не допускаются, износ в пределах биения вала, установленного для подшипника, шероховатость по нормам завода-изготовителя	Технический акт

Приложение А (обязательное)

Методические указания по эксплуатационным энергетическим испытаниям гидроагрегатов

В настоящем приложении установлены условия и порядок проведения эксплуатационных энергетических испытаний гидроагрегатов ГЭС абсолютным и индексным методами, применяемые средства измерений, а также порядок обработки и представления результатов испытаний. Настоящие требования распространяются на гидроагрегаты с гидротурбинами различных типов, мощности и геометрических размеров.

А.1 Общие положения

А.1.1 Основной целью натурных энергетических испытаний гидроагрегатов является уточнение энергетических характеристик, необходимых для наиболее экономичной эксплуатации гидроагрегатов. При поставке на ГЭС гидротурбинного оборудования энергетические характеристики выдают заводы-изготовители по результатам пересчета с характеристик модельной гидротурбины. Вследствие не учитываемых при расчете факторов, а также отклонений при изготовлении рабочих колес и проточной части гидротурбины фактические энергетические характеристики имеют отличия от пересчитанных с модельных и могут быть различны для отдельных гидроагрегатов той же ГЭС.

Эти различия в процессе эксплуатации могут увеличиваться вследствие неодинакового износа рабочих колес и проточной части и отклонений при восстановлении профилей лопастей при ремонтно-восстановительных работах.

Натурные энергетические испытания агрегатов могут производиться также:

- для определения эффективности модернизации и ремонтно-восстановительных работ на гидротурбинах;
- для определения ограничений максимальной мощности из-за возникновения кавитационных явлений при понижении уровня нижнего бьефа;

- для оптимизации комбинаторной связи поворотной-лопастных гидротурбин.

А.1.2 В результате испытаний можно получить следующие энергетические характеристики:

- рабочую зависимость КПД от мощности;
- расходную зависимость расхода воды через турбину от мощности;
- эксплуатационную зависимость КПД от мощности (или расхода воды) и напора;
- мощностную зависимость мощности от открытия регулирующих органов турбины.

А.1.3 В зависимости от целей испытаний может быть использован один из двух методов энергетических испытаний: абсолютный или индексный.

Абсолютный метод предусматривает определение фактических (абсолютных) значений КПД. При индексном методе определяется индексное или относительное значение КПД.

А.1.4 Известны несколько видов абсолютных методов испытаний, из которых наибольшее распространение получили метод «давление — время», метод «площадь — скорость» и термодинамический метод.

В отечественной практике испытаний гидротурбин, как правило, применяется метод «площадь — скорость». Это не исключает возможности освоения и применения других методов испытаний.

А.1.5 Метод «площадь — скорость» предусматривает измерение местных скоростей в мерном сечении. Интегрированием поля местных скоростей вычисляют среднюю скорость; ее значение умножают на площадь мерного сечения и таким образом определяют расход воды.

А.1.6 При испытаниях однотипных агрегатов в случае размещения мерного створа во входном сечении водоприемника гидротурбины может применяться упрощенный способ, представляющий собой модификацию метода «площадь — скорость». В этом случае средняя скорость определяется как среднеарифметическое значение скоростей, измеренных в отдельных точках сечения, умноженное на коэффициент коррекции, принимаемый единым для всех однотипных гидроагрегатов и определяемый по результатам испытаний одного из гидроагрегатов абсолютным методом.

А.1.7 Местные скорости измеряются гидрометрическими вертушками, которые могут быть установлены как в закрытом, так и в открытом водоводах. Для снижения погрешности измерений необходимо, чтобы поток в мерном створе удовлетворял требованиям по отсутствию в нем косоуструйности, закручивания, несимметричности и повышенной турбулентности.

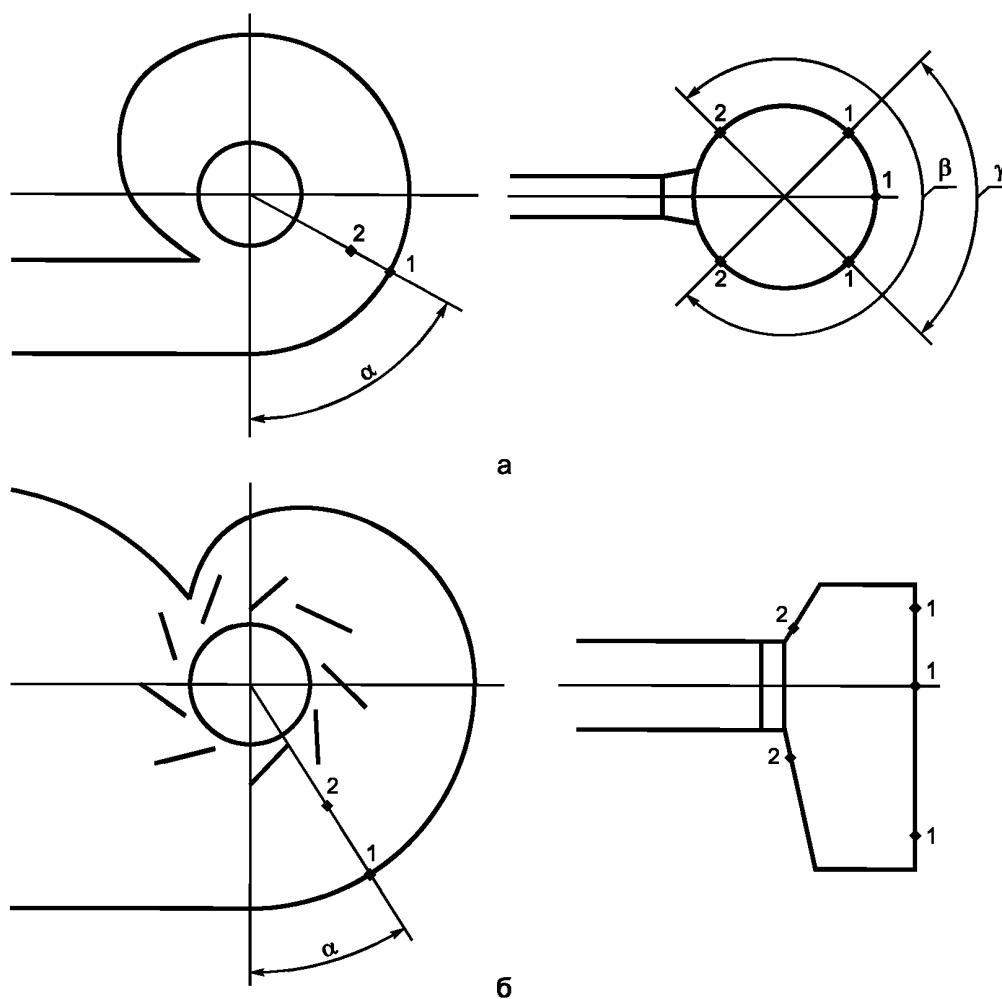
А.1.8 Сущность индексного метода испытаний заключается в определении условного или индексного КПД гидротурбины (гидроагрегата) путем измерения фактических значений мощности и напора и условной (относительной) величины расхода воды через гидротурбину. Вычисленный по результатам измерений КПД выражается в произвольно выбранных индексных величинах.

А.1.9 При индексном методе испытаний измеряется величина, пропорциональная фактическому расходу воды. Наибольшее распространение получил способ Винтера — Кеннеди, заключающийся в измерении перепада давления между двумя специально выбранными точками спиральной камеры турбины. При этом принимается, что расход пропорционален корню квадратному из значения перепада давления. Индексный метод не рекомендуется применять при расходах меньше половины номинального.

А.1.10 При измерении расхода по способу Винтера — Кеннеди требуется наличие двух пьезометрических выводов в одном и том же радиальном сечении спиральной камеры, расположенном между статорными колоннами. Один вывод размещается на внешнем радиусе спирали, другой — на внутреннем радиусе у статорных колонн (рисунок А.1, а и б). Для повышения надежности измерения перепада обычно размещают несколько пьезометрических выводов. Это позволяет произвести уточнение показателя степени в формуле (А.15), принимаемого обычно на нетарированном створе равным 0,5.

А.1.11 Испытания индексным методом могут быть применены самостоятельно или совместно с абсолютным методом. Применение абсолютного метода позволяет произвести тарировку расходомерного пьезометрического створа, в котором определяют индексный расход, и в последующем пересчитать индексный расход на фактический. Поэтому сочетание обоих методов весьма эффективно при неоднократных испытаниях гидроагрегата, например, в целях установления его эксплуатационной характеристики.

Индексные испытания на нетарированном расходомерном створе в сочетании с модельными испытаниями гидротурбины позволяют установить форму рабочей характеристики турбины и применяются в основном для выявления изменений КПД гидротурбины с течением времени вследствие износа рабочего колеса и проточной части, после проведения ее капитального ремонта, изменения высоты отсасывания и т. д., а также для определения оптимальной комбинаторной зависимости поворотно-лопастных гидротурбин.



а — в металлической спиральной камере ($\alpha = 45^\circ - 90^\circ$; $\beta = \pm 130^\circ$; $\gamma = 0^\circ \pm 45^\circ$);
б — в бетонной спиральной камере ($\alpha = 20^\circ - 50^\circ$)

Рисунок А.1 — Схема расположения пьезометрических выводов 1 и 2

А.2 Организация испытаний

А.2.1 Подготовительные работы

А.2.1.1 На основании типовой технической программы (приложения Б, В, Г) должна быть составлена рабочая программа испытаний, в которой указываются:

- цель испытаний;
- объем подготовительных работ (подготовка аппаратуры, схем измерения, изготовление необходимых для испытаний приспособлений, оборудование постов наблюдений);
- режимы работы агрегатов;
- порядок производства измерений;
- данные о подготовке персонала к проведению испытаний (по производству измерений и выполнению мер безопасности);
- расчет времени, необходимого на проведение испытания, и время аварийной готовности агрегата.

Рабочую программу утверждает технический руководитель ГЭС по согласованию с заинтересованными организациями (завод — изготовитель турбины, проектная организация и др.).

А.2.1.2 В соответствии с программой испытаний и с учетом необходимости выполнения ряда подготовительных работ, требующих останова гидроагрегата, оперативный персонал ГЭС должен заблаговременно подать заявку в соответствующий диспетчерский центр.

А.2.1.3 При производстве испытаний абсолютным методом необходимо изготовить вертушечную раму. После установки вертушечной рамы в трубопроводе или перед опусканием ее в пазы водоприемника следует провести установку лопастных винтов вертушек и проверку их контактной системы.

А.2.1.4 При применении упрощенного способа испытаний нескольких гидроагрегатов должны быть соблюдены следующие условия:

- идентичность конструкции и одинаковые размеры входного сечения водоводов;
- фиксированное положение вертушек относительно потока;
- использование одних и тех же вертушек при испытании всех гидроагрегатов;
- одинаковые режимы работы соседних с испытываемым агрегатов.

Рама для упрощенного способа испытаний должна перекрыть все измерительное сечение водоприемника.

А.2.1.5 До проведения испытаний следует обмерить мерные сечения для вертушечных измерений расхода воды. Ширину прямоугольного входного сечения спиральной камеры следует измерять не менее чем на пяти горизонталях, находящихся на одинаковом расстоянии одна от другой, металлической рулеткой с миллиметровыми делениями при осушенном от воды входном сечении.

Высоту прямоугольных сечений следует измерять металлической рулеткой, штангой или тросом с грузом не менее чем на пяти вертикалях, равно отстоящих одна от другой. Если такой обмер невозможен, указанные размеры принимаются на основании строительной технической документации.

А.2.1.6 Площадь мерного сечения круглого напорного трубопровода необходимо вычислить по результатам измерений не менее чем на четырех диаметрах. Если разность между двумя измерениями оказывается более 0,5 %, число измерений следует удвоить. Диаметр трубопровода принимают равным среднему арифметическому значению этих измерений.

Погрешность измерения линейных размеров при определении площади мерного прямоугольного сечения не должна превышать 0,2 %, а круглого — 0,1 %.

А.2.1.7 Перед измерением уровней воды в бьефах должны быть проверены исправное состояние водомерных реек, правильность показаний дистанционных датчиков уровня. Значения отметок, от которых должен производиться отсчет уровней бьефов с помощью рулетки, должны быть определены нивелировкой или другими методами.

А.2.1.8 Все используемые во время испытаний отборы давления должны быть проверены и промыты водой. В необходимых случаях следует провести их продувку сжатым воздухом, а перед испытаниями провести ревизию состояния пьезометрических выводов в спиральной камере. Выводы и прилегающая к ним поверхность спиральной камеры должны быть очищены от наслоений ржавчины, грязи и заусенцев, пьезометрические отверстия должны быть откалиброваны сверлом диаметром 6 мм. После заполнения спиральной камеры водой все отборы давления должны быть промыты водой, изо всех трубок должен быть удален воздух и произведено подсоединение измерительных приборов.

А.2.1.9 На гидроагрегате, как правило остановленном, следует провести подключение ваттметра и счетчика активной энергии, а после пуска гидроагрегата необходимо проверить правильность их показаний по щитовым приборам. При последующих испытаниях следует подключать ваттметр к тем же трансформаторам, что и ранее.

А.2.1.10 После установки приборов и проверки их показаний руководитель испытаний должен произвести инструктаж всех участков испытаний, во время которого предупредить о необходимости выполнения мер безопасности, и проверить выполнение технических мероприятий в соответствии с требованиями ПТБ.

А.2.2 Порядок проведения испытаний

А.2.2.1 Руководитель испытаний непосредственно перед их началом должен согласовать с оператором ГЭС программу испытаний и уточнить все вопросы, связанные с режимами работы испытываемого гидроагрегата. В процессе испытаний необходимый режим работы гидроагрегата поддерживается строго стабильным в течение всего времени измерений.

А.2.2.2 Испытания всех типов гидротурбин проводят идентично. При этом на поворотно-лопастных гидротурбинах устанавливают комбинаторную связь, соответствующую напору, при котором проводятся испытания. При определении оптимальной комбинаторной зависимости комбинаторную связь разобщают.

Для предупреждения существенных изменений напора в ходе испытаний следует поддерживать постоянную нагрузку на ГЭС, для чего изменения нагрузки на испытуемом гидроагрегате следует компенсировать соответствующим изменением нагрузки на других агрегатах, по возможности наиболее удаленных от испытуемого.

А.2.2.3 При испытаниях следует устанавливать ряд режимов по нагрузке агрегата в пределах от 30—40 % до максимального значения, а при испытаниях абсолютным методом — от холостого хода. Изменение нагрузки производить ступенями через 5—7 %, в рабочей зоне нагрузок ступени должны быть меньше, чем в нерабочей зоне. Необходимую нагрузку агрегата следует устанавливать изменением положения регулирующих органов с помощью ограничителя открытия строго в направлении открытия от минимальной до максимальной нагрузок. В необходимых случаях, например для проверки наличия люфтов в регулирующих органах, следует произвести измерения при обратном ходе. При этом после установки максимальной нагрузки необходимо проводить снижение нагрузки ступенями при повороте рукоятки ограничителя открытия строго в сторону закрытия.

Для получения достаточно представительного ряда измерений следует задать не менее 10 значений нагрузки как для прямого, так и для обратного хода.

А.2.2.4 Выполнение измерений следует начинать через 2—3 мин. после установления нагрузки. При протяженном водоподводящем тракте время выдержки следует увеличить до 5—15 мин. Измерения производят в течение 1—2 мин. При этом определяют среднеинтервальное значение каждого измеряемого параметра.

А.2.2.5 Для исключения во время испытаний случайных неверных записей показаний приборов в процессе испытаний или сразу же по окончании всех измерений следует провести косвенный контроль достоверности полученных результатов. Для этого используют функциональные зависимости между измеряемыми параметрами $\sqrt{h} = f(P)$, $\sqrt{h} = f(S)$ или $P = f(S)$, где S — ход штока сервомотора направляющего аппарата.

При отклонении измеренного значения в точке на величину, превышающую погрешность измерений, производятся повторные измерения при той же или близкой нагрузке. При этом сохраняется прежний порядок установки нагрузки.

А.3 Выполнение измерений

А.3.1 Напор

А.3.1.1 Напор гидроустановки ГЭС определяется разностью осредненных по сечению значений удельной энергии воды в верхнем и нижнем бьефах ГЭС (рисунок А.2, а):

$$H_r = \left(Z_0 + \alpha_0 \frac{v_0^2}{2g} \right) - \left(Z_2 + \alpha_2 \frac{v_2^2}{2g} \right), \quad (\text{А.1})$$

где коэффициенты кинетической энергии α_0 и α_2 обычно принимаются равными единице, Z_0 и Z_2 — уровни воды в сечениях 0 и 2.

При измерении уровня в верхнем бьефе (ВБ) на некотором удалении от входа в водоприемник, где скоростной напор близок к нулю (сечение 0), и уровня в нижнем бьефе (НБ) на удалении от выхода из отсасывающей трубы (сечение 3), где уровень имеет максимальное значение, напор определяется выражением:

$$H_r = \nabla \text{ВБ} - \nabla \text{НБ}. \quad (\text{А.2})$$

Напор гидротурбины в общем случае определяется напором ГЭС за вычетом потерь напора, т. е.:

$$H_T = H_r - H_w \quad (\text{А.3})$$

Напор гидротурбины в низконапорных ГЭС может быть определен по измерениям уровней воды в сечениях 1 и 2 или 1 и 3 (рисунок А.2, а):

$$H_T = \left(Z_1 + \frac{v_1^2}{2g} \right) - \left(Z_2 + \frac{v_2^2}{2g} \right) \quad (\text{А.4})$$

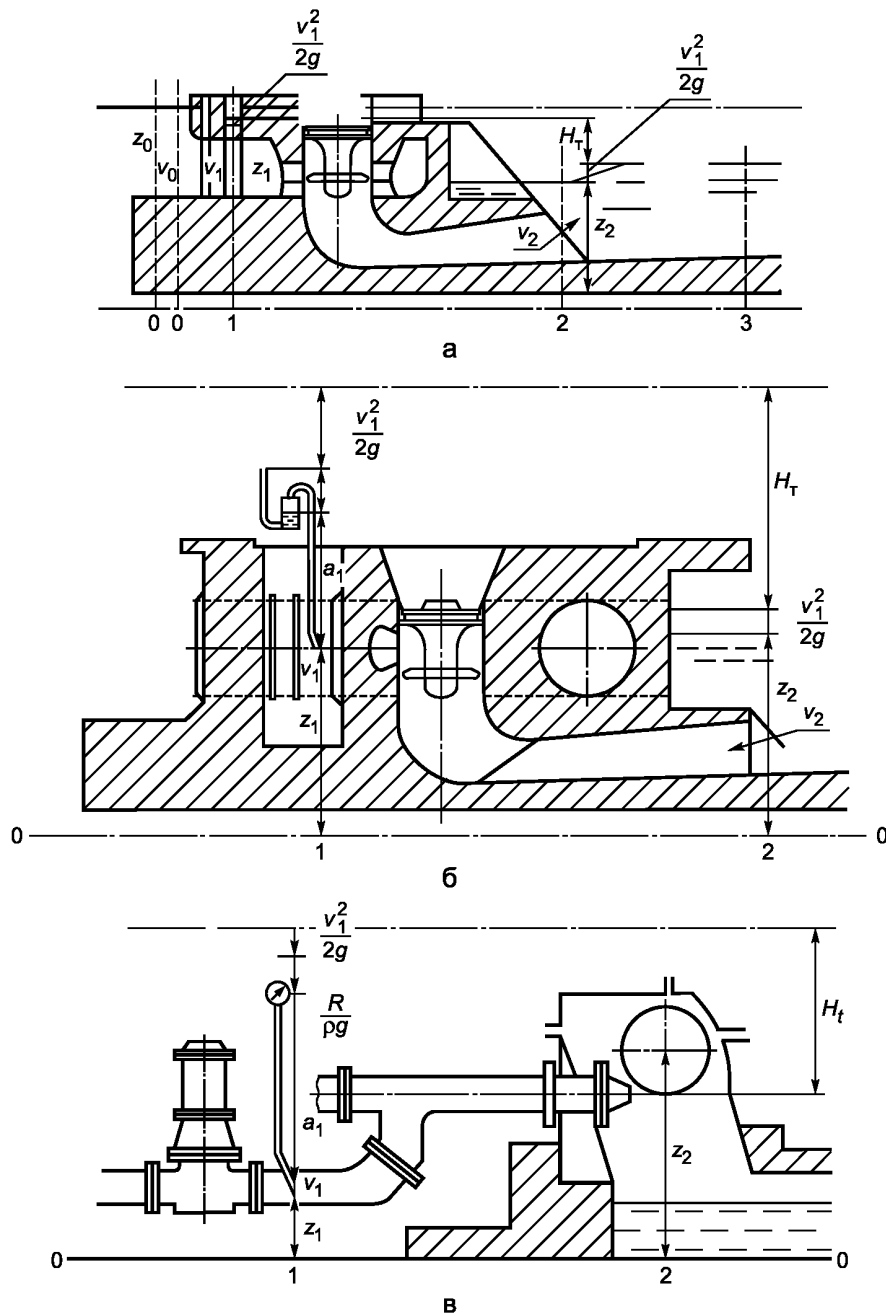
или

$$H_T = \left(Z_1 + \frac{v_1^2}{2g} \right) - \nabla \text{НБ}. \quad (\text{А.4}')$$

Для высоконапорных реактивных турбин напор турбины определяется выражением (рисунок А.2, б):

$$H_T = \left(Z_1 + \frac{P_1}{\rho g} + \frac{v_1^2}{2g} \right) - \left(Z_2 + \frac{v_2^2}{2g} \right), \quad (\text{А.5})$$

где P_1 — манометрическое давление с учетом отметки установки манометра.



а — для низконапорной реактивной турбины;
 б — для высоконапорной реактивной турбины; в — для ковшовой турбины

Рисунок А.2 — Схема определения напора

Напор ковшовой гидротурбины определяется выражением (рисунок А.2, в):

$$H_T = \left(z_1 + \frac{P_1}{\rho g} + \frac{v_1^2}{2g} \right) - z_2. \quad (\text{А.5}')$$

Для деривационных ГЭС, особенно с общим для нескольких агрегатов деривационным водоводом, необходимо определить напор блока, который равен напору ГЭС за вычетом потерь напора в деривации. Напор блока измеряется по уровню воды в напорном бассейне (при открытой деривации) или уравнительном резервуаре (при напорной деривации) с учетом скоростного напора в водоводе в точке измерения уровня.

А.3.1.2 Для измерения уровней в бьефах применяются водомерные рейки и дистанционные приборы пульты управления ГЭС. Рейки устанавливаются в каждом подводящем водоводе испытываемой гидротурбины. Нули реек должны быть привязаны нивелировкой к одному общему реперу ГЭС.

Для измерения уровней могут быть использованы штатные уровнемеры. В этом случае перед испытаниями они должны быть проверены в целях определения соответствия их показаний фактическим значениям уровней воды.

А.3.1.3 Для измерения давления в водоводах и проточном тракте турбин могут применяться пружинные манометры, пьезометры, дифференциальные манометры и грузопоршневые манометры.

Пружинные стрелочные манометры могут применяться для измерения давления в точках напорного тракта при отсутствии существенных пульсаций давления. Класс точности используемых приборов должен быть не ниже 0,6. Допустимо применять манометры более низкого класса точности с обязательной их проверкой по уровню верхнего бьефа на остановленном агрегате. Измеряемое давление должно находиться в диапазоне 0,5—0,8 предела измерения прибора.

При выборе мест для подключения приборов по измерению давления в водоводах необходимо придерживаться следующих рекомендаций:

- участок должен быть прямолинейным с гладкими стенками;
- неравномерность потока на данном участке должна быть минимальной;
- отбор давления следует проводить в точке на горизонтальной или вертикальной (вверху) оси водовода.

Для измерения среднего давления на входе в спиральную камеру турбины следует использовать осредняющие кольца с отверстиями, соединяющими несколько точек по окружности водовода.

Для повышения точности измерения давления при его колебаниях рекомендуется применять демпфирующие устройства, которые должны быть абсолютно симметричными, т. е. должны обладать одинаковым сопротивлением потоку в обоих направлениях.

Пьезометры для измерения давления (или разности давлений) должны выполняться с соблюдением следующих требований:

- трубки пьезометров должны иметь непрерывный подъем без петель и прогибов во избежание скопления воздуха;
- в верхней части пьезометрической системы должен быть предусмотрен клапан для выпуска скапливающегося в трубках воздуха;
- система пьезометрических измерений не должна иметь протечек.

При измерении давления с помощью дифференциального манометра одну его полость соединяют с пьезометрическим выводом испытываемой турбины, а другую — с аналогичным выводом соседней неработающей турбины. Для этой цели могут применяться как ртутные U-образные дифманометры, так и обратные U-образные водовоздушные дифманометры, а также электрические дифманометры.

Для точного измерения давления в напорных водоводах могут применяться грузопоршневые манометры МП-60. Возможны две схемы их подключения: непосредственного соединения с выводом или через дифманометр (рисунок А.3). Вторая схема соединений более предпочтительна при существенных пульсациях давления.

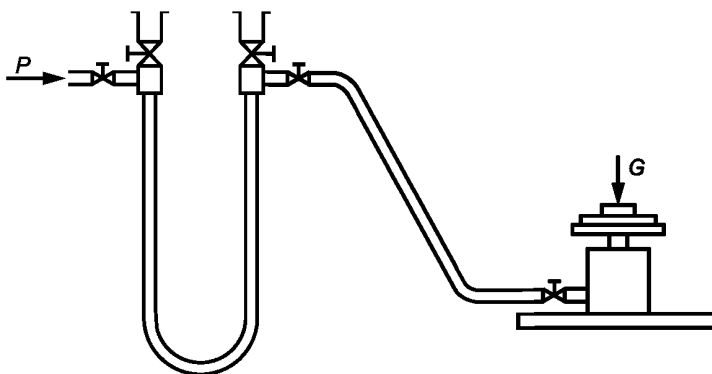


Рисунок А.3 — Схема соединения грузопоршневого манометра с дифманометром

А.3.2 Мощность

А.3.2.1 При энергетических испытаниях гидротурбин необходимо провести измерение мощности гидрогенератора, по которой при известном КПД генератора можно определить мощность на валу турбины.

А.3.2.2 Мощность трехфазных генераторов при возможной несимметричной нагрузке фаз может измеряться с помощью трех однофазных ваттметров. Однако более распространенной является схема измерения с помощью двух однофазных ваттметров (рисунок А.4), обеспечивающая измерение всей активной мощности трехфазной системы независимо от нагрузки фаз. Для измерения необходимы два трансформатора тока и два трансформатора напряжения, соединенные по схеме открытого треугольника. Трансформаторы должны иметь класс точности не ниже 0,5; ваттметры — 0,2. Измеренную мощность P , Вт, определяют по формуле:

$$P = K_{\text{ТТ}} \cdot K_{\text{ТН}} (W_1 + W_2) n, \quad (\text{А.6})$$

где $K_{\text{ТТ}}$ и $K_{\text{ТН}}$ — коэффициенты трансформации трансформаторов тока и напряжения;
 W_1 и W_2 — показания ваттметров;
 n — цена деления шкалы приборов.

А.3.2.3 Для измерений может применяться трехфазный ваттметр, представляющий собой схему двух однофазных ваттметров с одной общей подвижной частью. Класс точности приборов должен быть 0,2—0,5.

Для обеспечения необходимой точности измерений необходимо следить за тем, чтобы нагрузка измерительных трансформаторов не превышала номинального значения для данного класса.

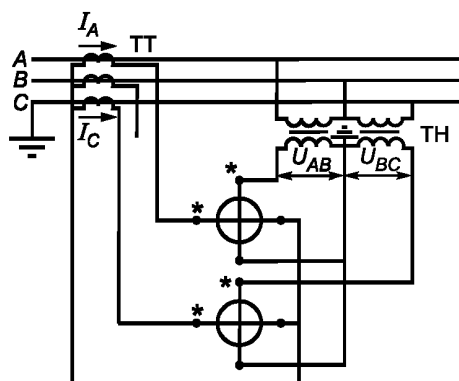


Рисунок А.4 — Схема измерения активной мощности в трехфазных цепях двумя однофазными ваттметрами

А.3.2.4 Для определения среднеинтервального значения мощности могут быть использованы трехфазные счетчики активной энергии класса точности 0,5—1,0. При этом подсчитывают количество оборотов диска за единицу времени (s), которое умножают на постоянную счетчика и коэффициенты трансформации трансформаторов тока и напряжения. При использовании электронных цифровых счетчиков приращение выработки электроэнергии определяют непосредственно по цифровому указателю.

А.3.3 Перепад давления в спиральной камере

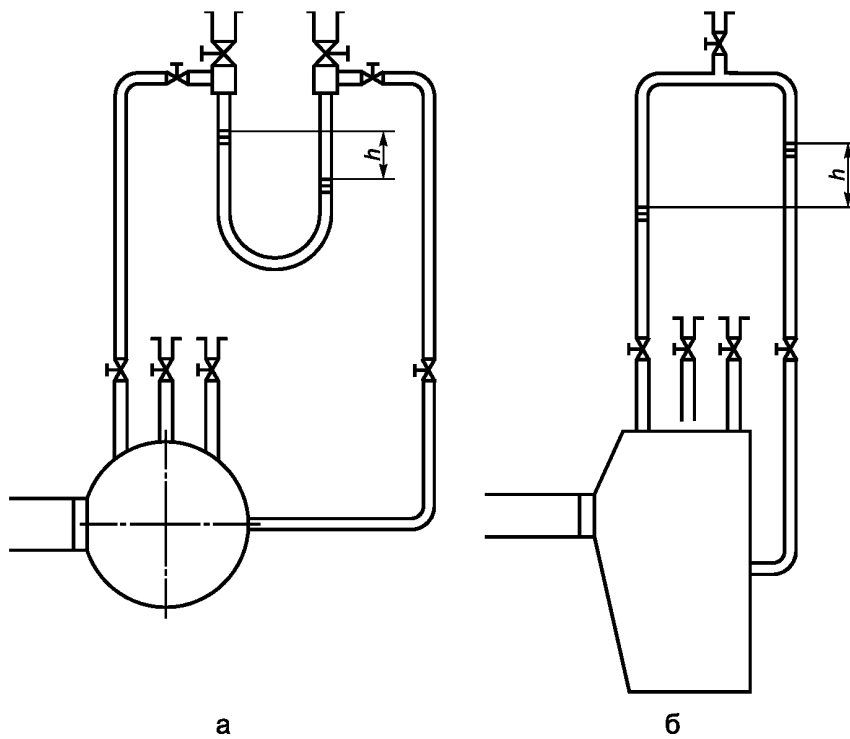
А.3.3.1 Измерение перепада давления проводят с помощью дифманометров различных типов. При больших перепадах давления (более 3 м вод. ст.) следует применять U-образные ртутные дифманометры (рисунок А.5, а). Разность давлений P , м вод. ст., вычисляют по формуле:

$$\Delta P = g (\rho_{\text{рт}} - \rho) h, \quad (\text{А.7})$$

где ρ и $\rho_{\text{рт}}$ — плотность воды и ртути.

А.3.3.2 При перепадах давления менее 3 м вод. ст. следует применять обратные U-образные водовоздушные дифманометры (рисунок А.5, б), выполненные из калиброванных стеклянных трубок, соединенных резиновыми шлангами. Воду из верхней части трубок следует отжимать сжатым воздухом из пневмосистемы низкого давления или с помощью насоса.

При использовании водовоздушных дифманометров для измерения больших перепадов давления (5—10 м вод. ст.) целесообразно применять чашечный дифманометр (рисунок А.6). Одно колено в нем выполнено из тонкой стеклянной трубки (диаметром 10—12 мм), а другое содержит металлический сосуд (чашу), уровень воды в котором определяют с помощью стеклянной трубки. Площадь сосуда в 100 и более раз больше площади поперечного сечения трубки. Воду из верхней части сосуда с помощью сжатого воздуха отжимают таким образом, чтобы при равных давлениях в коленах уровень воды находился в средней части сосуда. С повышением расхода воды уровень воды изменяется практически только в стеклянной трубке.



а — обратный U-образный водовоздушный дифманометр;
 б — U-образный ртутный дифманометр

Рисунок А.5 — Схема измерения перепада давления в спиральных камерах турбин с помощью дифманометров

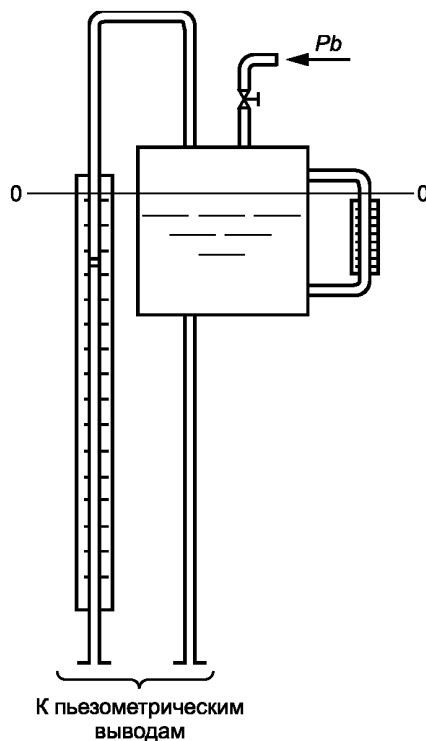


Рисунок А.6 — Чашечный дифманометр

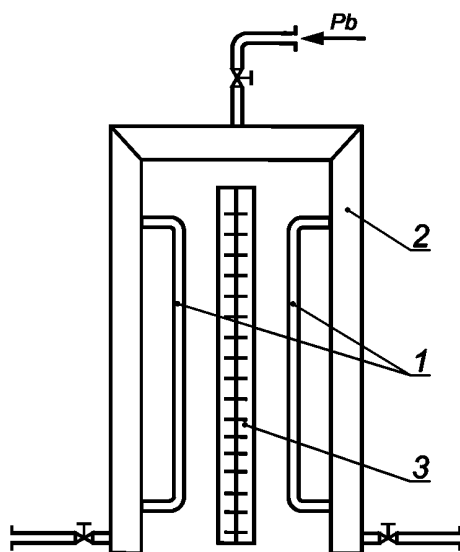
А.3.3.3 Для измерения перепада давления могут быть также использованы электрические дифманометры класса точности 0,5—1,0 в сочетании со стрелочным или регистрирующим миллиамперметром класса точности 0,5. Регистрация позволяет упростить отсчет показаний и повысить точность измерений малых перепадов давления.

А.3.4 Расход воды

А.3.4.1 Определение расхода воды на ГЭС проводят методом «площадь — скорость» по измерениям местных скоростей с помощью гидрометрических вертушек.

На низконапорных ГЭС мерное сечение располагают обычно во входном сечении водоприемника турбинного водовода, на средне- и высоконапорных ГЭС — преимущественно в напорных трубопроводах.

А.3.4.2 При измерениях расхода воды в водоприемнике прямоугольного сечения мерный створ должен быть замкнутым и должен удовлетворять основным требованиям гидрометрии. Поток, проходящий через это сечение, должен быть прямолинейным и иметь направление скоростей, перпендикулярное сечению, при минимальной пульсации скорости.



1 — стеклянные трубки; 2 — металлические трубки; 3 — шкала

Рисунок А.7 — Схема дифманометра с трубами большого диаметра

А.3.4.3 Гидрометрические вертушки должны быть расположены в мерном створе таким образом, чтобы направление потока, натекающего на вертушку, не превышало 10° . Практически у порога и на верхних горизонталях углы натекания могут составлять более 10° , поэтому следует применять компонентные вертушки (ГР-21, ГР-55, ГР-99).

А.3.4.4 Для обеспечения достаточно точного измерения расхода воды через турбину необходимо определенное насыщение мерного створа гидрометрическими вертушками. Количество точек измерения в прямоугольном створе определяют из соотношения:

$$24\sqrt[3]{F} < M < 36\sqrt[3]{F}, \quad (\text{А.8})$$

где F — площадь сечения, м^2 ;

M — количество вертушек, равное количеству точек измерения.

Весь мерный створ разбивают вертикальными и горизонтальными линиями, пересечение которых определяет положение точек измерения. Крайние вертикали и горизонтالي выбирают как можно ближе к стенкам водоприемника. Пример расположения измерительных точек в мерных сечениях приведен на рисунке А.8.

При упрощенном способе испытаний количество точек измерения выбирают в четыре-пять раз меньше, чем указано на рисунке А.8. Вертушки размещают равномерно по измерительному сечению.

А.3.4.5 При измерении скоростей в водоприемниках вертушки устанавливают на горизонтальной сварной раме. Рама может быть однорядной (рисунок А.9) или многорядной. Рама должна быть достаточно прочной и обтекаемой.

А.3.4.6 Рекомендуется применять точечный способ измерений, когда при каждом режиме работы турбины предусматривается последовательная установка рамы и измерение скоростей на отдельных горизонталях в пределах полной высоты мерного створа. Допускается применять и интегральный способ измерений.

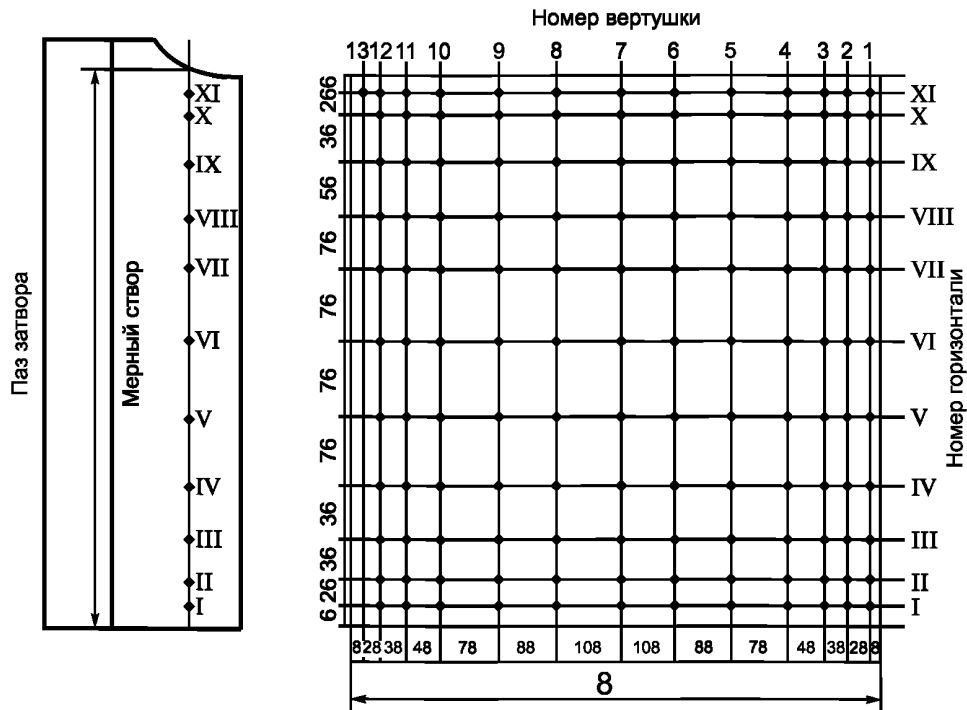


Рисунок А.8 — Пример расположения мерных точек в сечении водовода турбины

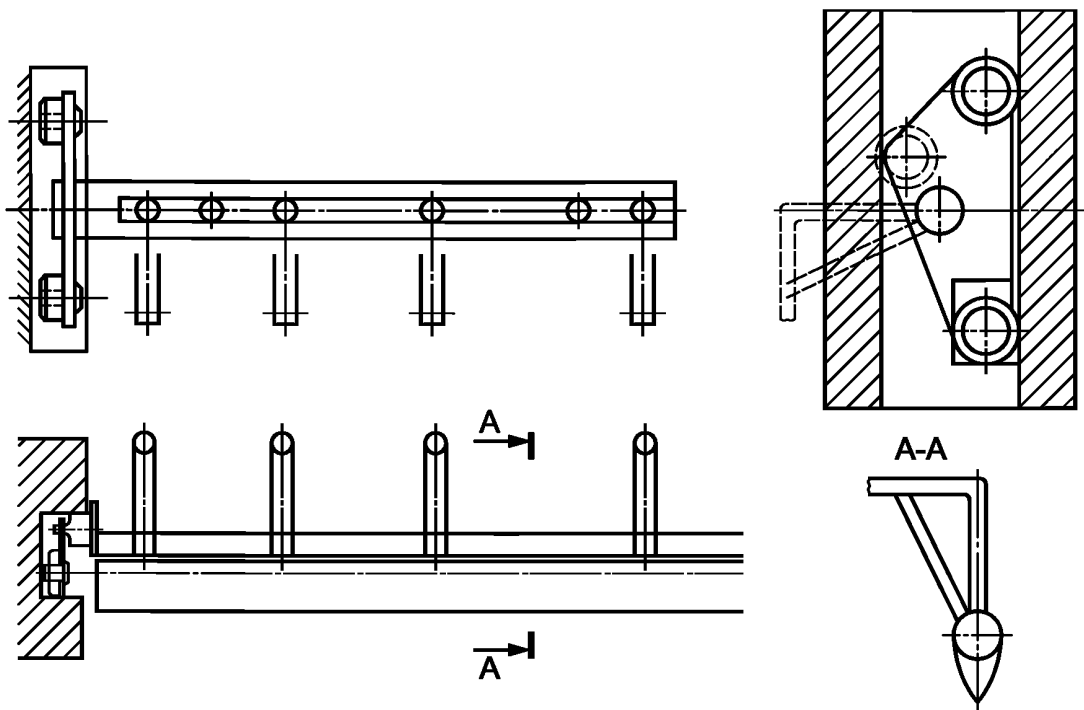


Рисунок А.9 — Однорядная вертушечная рама

А.3.4.7 Для перемещения вертушечных рам используют подъемные краны ГЭС или электрические лебедки. Требуемые положения рамы должны быть заранее размечены по тросу или электрическому кабелю, связывающему вертушки с регистрирующим устройством. В качестве последнего могут применяться хронографы, шлейфовые осциллографы или специальные счетчики импульсов.

А.3.4.8 При измерении расхода воды в напорных трубопроводах круглого сечения мерный створ выбирают на прямых участках трубопровода, где измеряемые скорости находятся в пределах рабочего диапазона гидрометрических вертушек. Длина прямого участка вверх по потоку должна быть не менее 20 диаметров, а длина между мерным створом и местным сопротивлением, расположенным ниже по потоку, должна быть не менее 5 диаметров.

А.3.4.9 В круглом сечении минимальное число точек измерений должно быть 13. Точки должны быть расположены на пересечении двух взаимно перпендикулярных диаметров, проведенных под углом 45° к горизонтали. На каждом радиусе берут не менее трех точек, не считая контрольной, расположенной в центре трубопровода.

Крайние точки располагают как можно ближе к стенкам трубопровода, однако расстояние между стенкой и осью вертушки не должно быть менее $0,75$ диаметра ротора вертушки. Количество точек (M) на одном радиусе определяют из соотношения:

$$4\sqrt{F} < M < 5\sqrt{F}, \quad (\text{A.9})$$

где R — радиус трубопровода.

На рисунке А.10 показано расположение точек измерений с установкой в мерном створе круглого трубопровода вертушек ГР-55 и ГР-21 в зависимости от числа точек измерений на радиусе. В таблице А.1 приведены относительные длины радиусов измерительных окружностей при числе точек измерений на радиусе от 3 до 8. (Здесь r_m — радиус измерительной окружности вертушки, ближайшей к стенке трубопровода.)

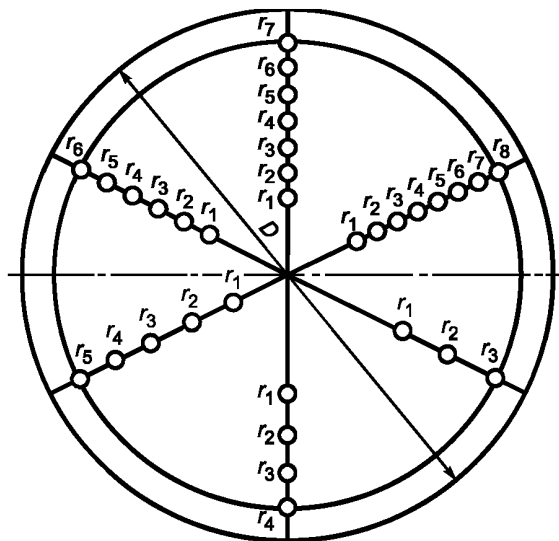


Рисунок А.10 — Схема расположения вертушек в круглом трубопроводе

А.3.4.10 Местные скорости потока можно измерять параллельным и интеграционным способами.

При параллельном способе измерений в мерном створе устанавливают стационарную раму с гидрометрическими вертушками. В зависимости от диаметра трубопровода стационарная рама может состоять из двух или трех штанг. В качестве примера на рисунке А.11 показана стационарная рама из двух штанг.

При интеграционном способе непосредственно измеряют средние скорости на окружностях круглого сечения. Для этого применяют поворотную раму. Приводом рамы должен быть электродвигатель, который через редуктор поворачивает раму на один оборот.

А.3.4.11 Для исключения влияния пульсаций скорости на точность измерения продолжительность измерения местной скорости должна быть не менее 100 с.

Для точного отсчета временных интервалов на регистратор должны быть заведены сигналы отметчиков времени. Погрешность определения заданного интервала не должна превышать $0,2\%$.

А.3.5 Положение регулирующих органов турбины

А.3.5.1 Измерение открытия направляющего аппарата и угла разворота лопастей поворотной-лопастных гидротурбин необходимо проводить по шкалам сервомоторов. При этом используют тарировочные зависимости указанных параметров от хода штока сервомотора направляющего аппарата и от указателя угла на маслоприемнике после монтажа оборудования или окончания капитального ремонта при осушенном проточном тракте турбины.

А.3.5.2 Для повышения точности отсчета к штатной шкале указателей рекомендуется поставить миллиметровую линейку или наклеить на шкалу миллиметровую бумагу. Целесообразно одновременно производить измерения открытий регулирующих органов по указателям на колонке регулятора частоты вращения.

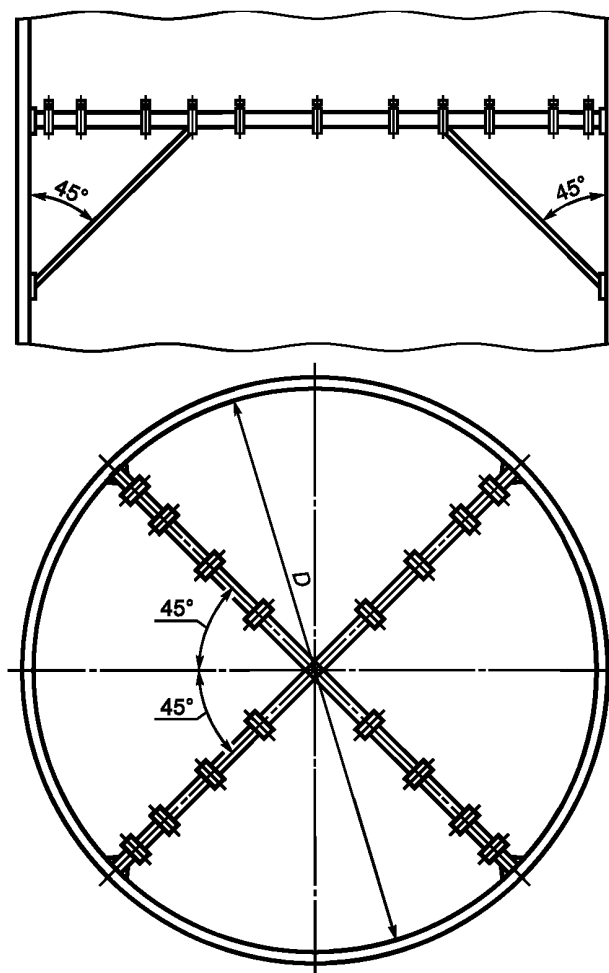


Рисунок А.11 — Стационарная батарея

А.4 Обработка материалов испытаний

А.4.1 Вычисление расхода воды

А.4.1.1 Расход воды вычисляется как произведение средней скорости потока на площадь поперечного сечения мерного створа. При этом принимают направление скорости перпендикулярно плоскости сечения. Среднюю скорость вычисляют интегрированием поля местных скоростей, заданного в виде эпюры скоростей в сечении потока. В практике измерения расходов воды на ГЭС наибольшее применение нашел метод графоаналитического интегрирования поля местных скоростей, являющийся разновидностью метода графического интегрирования. Ниже приведена последовательность вычисления расхода воды указанным методом.

Значение местной скорости в каждой точке измерения определяют по частоте вращения вертушечной лопасти, определяемой по числу замыканий контактов вертушки в единицу времени. По частоте вращения, пользуясь градуировочной характеристикой вертушки, определяют значение скоростей в каждой точке измерения.

А.4.1.2 Вычисление расхода воды в водоводах прямоугольного сечения выполняется следующим образом.

Для каждой измерительной горизонтали строят эпюру скоростей как зависимость скорости от расстояния до стенки водовода (рисунок А.13) и подсчитывается площадь эпюры. Она состоит из двух частей, одна из которых заключена между двумя крайними измеренными скоростями, а другая образована пристеночными зонами между стенкой и крайней измеренной скоростью. Площадь пристеночных зон (S_{410}) с двух сторон измерительной горизонтали вычисляют по приближенной формуле:

$$S_i = \frac{m}{m+1} \cdot y \cdot V_y, \quad (\text{А.10})$$

где m — коэффициент, определяемый экспериментально в соответствии с ГОСТ 9.439. При отсутствии экспериментальных данных можно принимать $m = 7$;

V_y — местная скорость в крайних точках измерительной горизонтали на расстоянии y от ближайшей стенки. Площадь остальной части эпюры может быть определена графически планиметром или графоаналитическим методом.

Средняя скорость на горизонтали V , м/с, определяется выражением:

$$\bar{V} = (S'_1 + S''_1 + S_2) / L, \quad (\text{A.11})$$

где S'_1 и S''_1 — площади пристеночных зон.

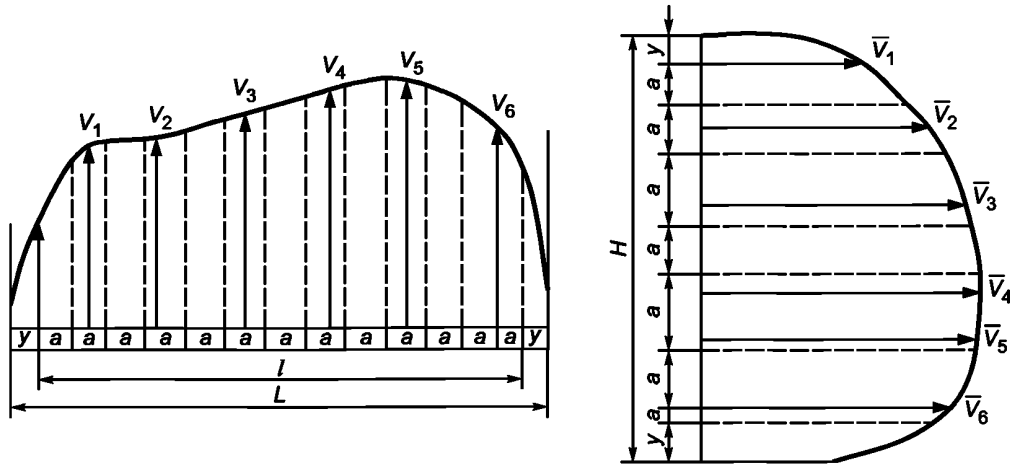


Рисунок А.13 — Эпюры скоростей в мерном створе прямоугольного сечения

Строят график зависимости V от высоты измерительного сечения (см. рисунок А.13). Площадь эпюры S_4 между крайними горизонталями определяют графоаналитическим методом, а площади пристеночных зон вычисляют по формуле:

$$S_3 = \frac{m}{m+1} \cdot y \cdot \bar{V}_y, \quad (\text{A.12})$$

где \bar{V}_y — средняя скорость на крайних горизонталях.

Средняя в сечении скорость V_{cp} , м/с, определяется выражением:

$$V_{cp} = (S'_3 + S''_1 + S_4) / H. \quad (\text{A.13})$$

Расход воды численно равен произведению средней скорости на площадь сечения мерного створа.

А.4.1.3 При вычислении расхода воды в круглом трубопроводе средняя скорость потока V_{cp} , м/с, определяется суммой двух интегралов:

$$V_{cp} = S_1 + S_2 = \int_0^{(r_M/R)^2} \bar{v} \cdot d\left(\frac{r}{R}\right)^2 + \int_{(r_M/R)^2}^1 v \cdot d\left(\frac{r}{R}\right)^2, \quad (\text{A.14})$$

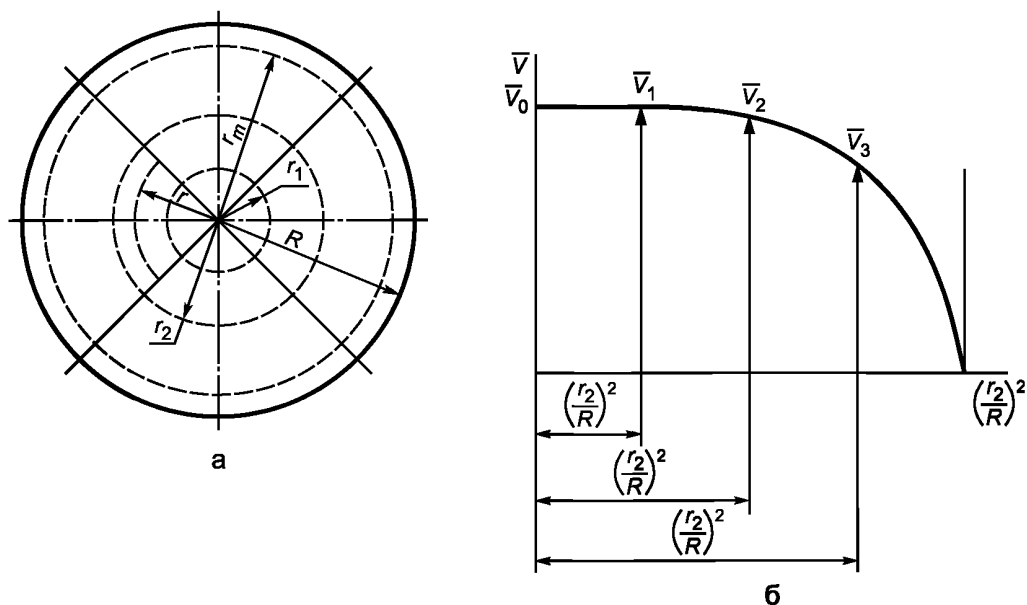
где r_M — радиус окружности, на которой расположены точки измерения, ближайšie к стенке (рисунок А.14, а);
 \bar{v} — средняя скорость на окружности радиусом r .

Средние скорости V на измерительных окружностях вычисляют как среднеарифметическое местных скоростей, определенных на каждой окружности.

Строят график зависимости V от $(r/R)^2$ от $r = 0$ до $r = r_M$ (рисунок А.14, б). Площадь полученной эпюры определяют методом трапеций. Так, при установке трех вертушек на радиусе площадь эпюры до крайней измеренной точки будет равна:

$$S_1 = \frac{a}{2} (\bar{v}_0 + \bar{v}_1) + \frac{b}{2} (\bar{v}_1 + \bar{v}_2) + \frac{c}{2} (\bar{v}_2 + \bar{v}_3),$$

где $a = (r_1/R)^2$; $b = (r_2/R)^2 - (r_1/R)^2$; $c = (r_3/R)^2 - (r_2/R)^2$.



а — схема расположения измерительных окружностей; б — кривая зависимости \bar{v} от $(r/R)^2$
 Рисунок А.14 — Графики для определения расхода воды в круглом трубопроводе

Площадь эпюры S_2 в пристеночной зоне вычисляется по приближенной зависимости:

$$S_2 = \frac{m}{m+1} \cdot \bar{v}_M \left(1 - \frac{r_M^2}{R^2} \right) \quad (\text{A.15})$$

где m — коэффициент, определяемый экспериментально ($m = 4 - 10$); при отсутствии экспериментальных данных рекомендуется принимать $m = 7$;

\bar{v}_M — средняя скорость в ближайшей к стенке точке измерения.

Средняя скорость потока численно равна сумме площадей S_1 и S_2 , а расход — произведению средней скорости на площадь поперечного сечения трубопровода.

А.4.1.4 Для вычисления расхода воды при упрощенном способе испытаний обязательно должен быть испытан агрегат с протарированным створом спиральной камеры. По результатам испытаний с одновременным измерением скоростей потока и перепада давления производят вычисление расхода воды в соответствии с выражением (А.15) и среднеарифметического значения скорости (V):

$$\bar{v} = \frac{1}{M} \sum_{i=1}^M v_i, \quad (\text{A.16})$$

где v_i — скорость в i точке измерения; M — число точек измерения.

А.4.1.5 Делением расхода воды на площадь мерного сечения вычисляют среднюю скорость $v_{\text{ср}}$, м/с, и определяют коэффициент коррекции α :

$$v_{\text{ср}} = \alpha v. \quad (\text{A.16}')$$

Полученное значение α распространяется на все агрегаты, и расход воды определяется выражением:

$$Q = F \cdot \alpha v, \quad (\text{A.16}'')$$

где F — площадь мерного сечения, м².

А.4.2 Определение параметров тарировочного уравнения расходомерного створа спиральной камеры

А.4.2.1 Связь между расходом воды и перепадом давления в спиральной камере определяется тарировочным уравнением расходомерного створа:

$$Q = K \cdot h^n, \quad (\text{A.17})$$

где K — тарировочный коэффициент;
 n — показатель степени.

А.4.2.2 Определение численных значений параметров тарировочного уравнения производят по результатам одновременных измерений расходов воды и перепада давления. Для проверки постоянства параметров уравнения в диапазоне измерения расходов строят зависимость $\lg Q = f(\lg h)$ (рисунок А.15), представляющую прямую линию. Точки, отклоняющиеся от прямой за пределы зоны погрешностей, должны быть исключены из дальнейшей обработки (например, точки 1 и 2 на рисунке А.15). При отсутствии разброса точек от прямой значения K и n могут быть определены непосредственно из графика.

$$n = \frac{\Delta \lg Q}{\Delta \lg h};$$

$$\lg K = \lg Q - n \lg h. \quad (\text{A.18})$$

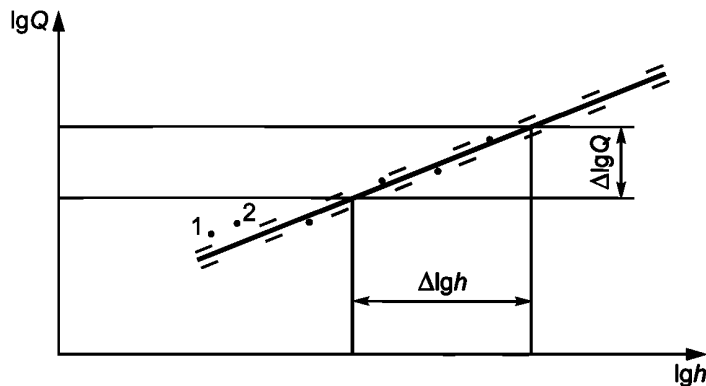


Рисунок А.15 — Тарировочная характеристика расходомерного створа спиральной камеры в логарифмических координатах

$$\left(\sum_{i=1}^M \lg h_i \right) \lg K + n \sum_{i=1}^M (\lg h_i)^2 = \sum_{i=1}^M (\lg Q_i \lg h_i),$$

$$M \lg K + n \sum_{i=1}^M (\lg h_i) = \sum_{i=1}^M (\lg Q_i). \quad (\text{A.19})$$

где M — число измерений.

А.4.3 Вычисление напоров

А.4.3.1 Напор гидроустановки (напор — брутто) вычисляется как разность уровней верхнего и нижнего бьефов, и только в тех случаях, когда измерение нижнего бьефа производится непосредственно на выходе из отсасывающей трубы испытываемого агрегата, учитывается скоростной напор по формуле (А.1).

А.4.3.2 Для определения напора турбины (напор — нетто) во всех случаях рекомендуется пользоваться формулой (А.3), предварительно определив зависимость потерь напора от расхода воды. Потери напора для низконапорных турбин (см. рисунок А.2, а) определяются зависимостью:

$$H_w = \nabla ВБ - \left(Z_1 + \frac{V_1^2}{2g} \right), \quad (\text{A.20})$$

а для высоконапорных турбин (см. рисунок А.2, б) — зависимостью:

$$H_w = \nabla ВБ - \left(Z_1 + \frac{P_1}{\rho g} + \frac{V_1^2}{2g} \right). \quad (\text{A.20}')$$

Вычисленные значения потерь напора наносят на график в поле координат $H_w - Q$, по которым проводится параболическая кривая $H_w = C \cdot Q^2$ (рисунок А.16). Значение коэффициента C определяется по методу наименьших квадратов выражением:

$$C = \frac{\sum_{i=1}^M (Q_i^2 \cdot H_{wi})}{\sum_{i=1}^M Q_i^4}. \quad (\text{A.21})$$

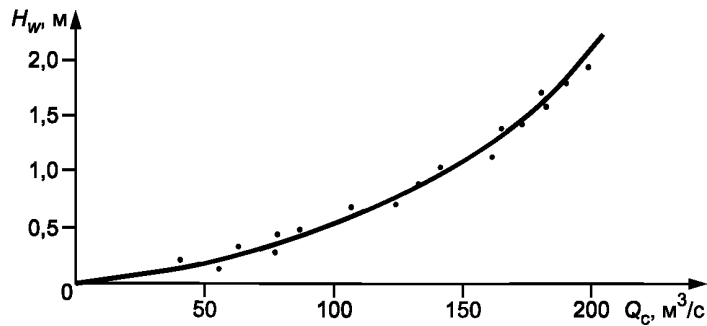


Рисунок А.16 — График зависимости потерь напора в турбинном водоводе от расхода воды

А.4.4 Порядок построения основных энергетических характеристик при абсолютном методе испытаний

А.4.4.1 Для окончательного расчета энергетических характеристик должны быть использованы тщательно проверенные результаты измерений, приведенные к постоянному напору и номинальному значению частоты вращения. При отклонении частоты вращения гидроагрегата от номинального значения более чем на 0,5 % производят пересчет измеренного значения напора по формуле:

$$H_n = H_ч \left(\frac{f_n}{f_ч} \right)^2, \quad (\text{A.22})$$

где индекс «ч» относится к измеренным значениям частоты и напора, а индекс «п» — к номинальному значению частоты и приведенному к ней напору.

$$P_n = P_ч \left(\frac{f_n}{f_ч} \right)^3; \quad Q_n = Q_ч \left(\frac{f_n}{f_ч} \right). \quad (\text{A.23})$$

При отклонениях напора от среднего или заданного значений в пределах $\pm 3\%$ выполняют пересчет измеренных значений мощности и расхода воды по формулам подобия:

$$Q_{np} = Q \sqrt{\frac{H_{np}}{H}}, \quad (\text{A.24})$$

$$P_{np} = P \left(\sqrt{\frac{H_{np}}{H}} \right)^{3/2}, \quad (\text{A.24}')$$

где Q_{np} , P_{np} — расход и мощность, приведенные к постоянному напору H_{np} .

А.4.4.2 После внесения необходимых корректировок измеренных значений расхода и мощности строят контрольные графики зависимости расхода и мощности от открытия направляющего аппарата. Для дальнейших расчетов оставляют точки, не выходящие за пределы зоны максимальных погрешностей измерений.

По указанным точкам выполняют построение расходной характеристики гидроагрегата для постоянного напора ГЭС или напора гидроагрегатного блока (для деривационных ГЭС с общим для нескольких агрегатов деривационным водоводом) (рисунок А.17).

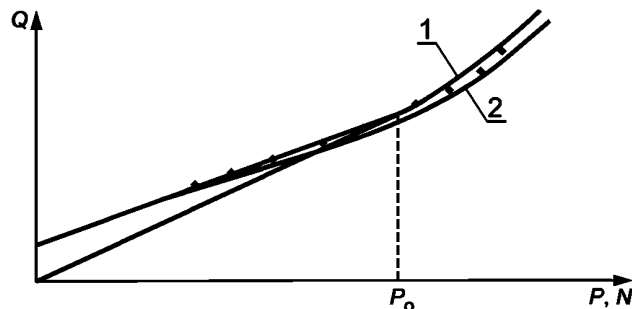


Рисунок А.17 — Расходная характеристика гидроагрегата (1) и турбины (2)

Коэффициент полезного действия гидротурбинного блока ($\eta_{\text{бл}}$) вычисляют по формуле:

$$\eta_{\text{бл}} = \frac{102P}{Q\gamma H_r} \quad (\text{A.25})$$

Для деривационных ГЭС с общим для нескольких агрегатов водоводом вместо напора H_r для расчетов используют напор $H_{\text{бл}}$, КПД гидроагрегата (η_a) вычисляют по аналогичной формуле:

$$\eta_a = \frac{102P}{Q\gamma H_r} \quad (\text{A.25}')$$

Для представления рабочей характеристики гидроагрегата и турбины при постоянном напоре турбины расход и мощность должны быть приведены к этому напору по формулам (5.14) и (5.14').

Для определения характеристик турбины необходимо знать зависимость КПД генератора (η_r) от мощности для $\cos \phi$, при котором выполнены испытания. Указанная зависимость принимается либо по данным натурных испытаний, либо при отсутствии таковых по гарантиям завода — изготовителя генератора.

Вычисляют значения КПД и мощности гидротурбины:

$$\eta_T = \eta_a / \eta_r \quad (\text{A.26})$$

$$N_T = P / \eta_r \quad (\text{A.27})$$

По вычисленным значениям выполняют построение рабочих характеристик блока, агрегата и турбины (рисунок А.18), а также расходной характеристики турбины для постоянного значения напора турбины (см. рисунок А.18).

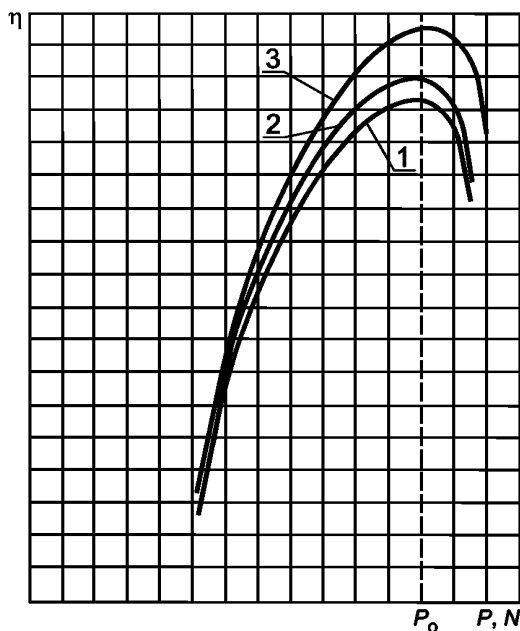


Рисунок А.18 — Рабочие характеристики гидротурбинного блока (1), гидроагрегата (2) и гидротурбины (3)

Для проверки соответствия расходных и рабочих характеристик необходимо иметь в виду, что точка P_0 на касательной, проведенной из нуля к расходной характеристике, соответствует максимальному значению КПД.

А.4.4.3 Для построения эксплуатационной характеристики необходимо иметь результаты испытаний как минимум при трех напорах. Для удобства использования характеристики эксплуатационным персоналом ГЭС ее построение выполняют в координатах $H_r - P$, т. е. представляют эксплуатационную характеристику гидротурбинного блока.

Для построения характеристики предварительно строят серии рабочих и расходных характеристик для постоянных значений напора H_r (рисунок А.19). При значениях КПД в целых числах определяют соответствующие им значения мощности. Полученные точки наносят в поле координат $H_r - P$ и по ним строят линии равных КПД. Координаты линий равных расходов определяют по серии расходных характеристик.

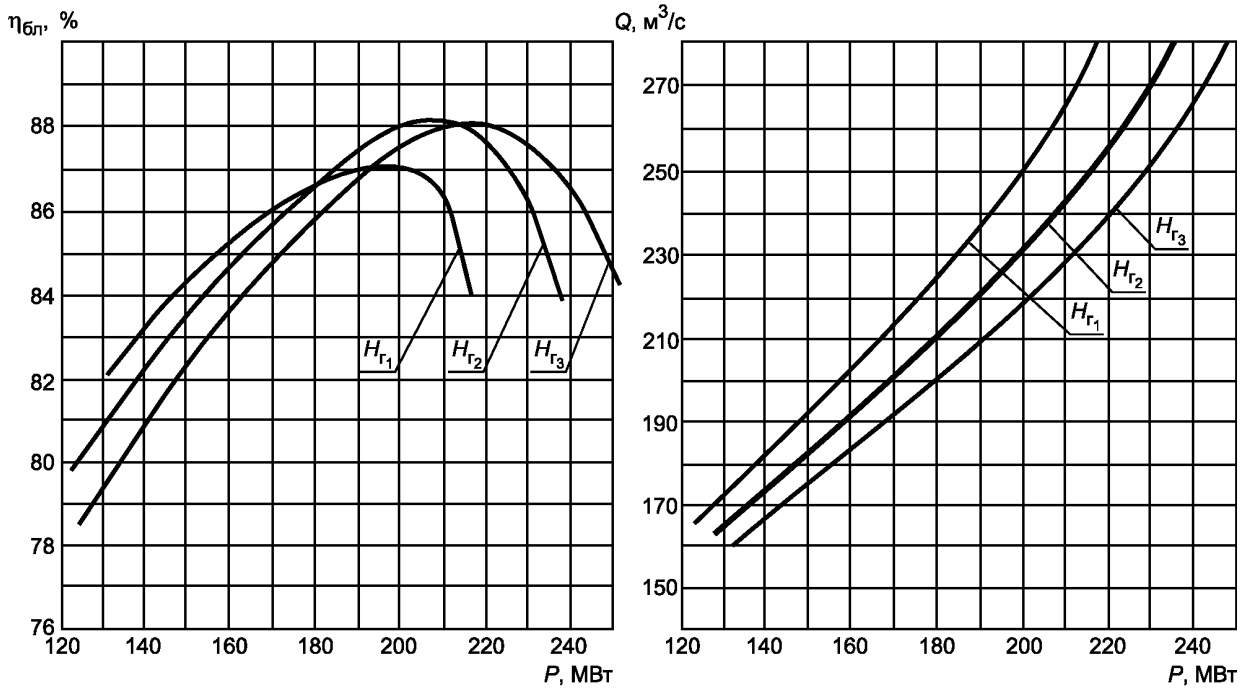
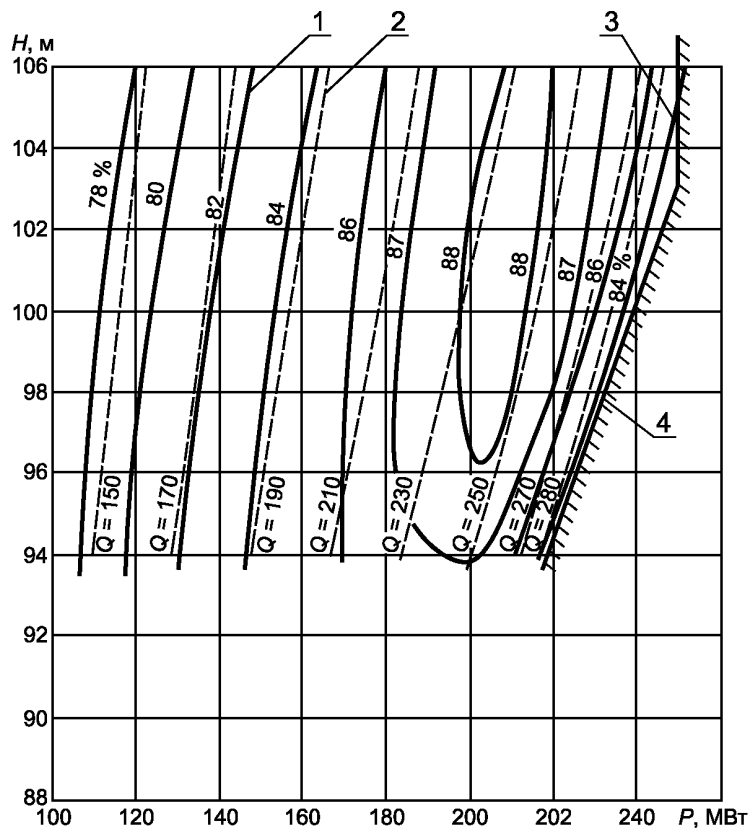


Рисунок А.19 — Рабочие и расходные характеристики гидротурбинного блока для трех напоров



1 — линия равных КПД; 2 — линия равных расходов; 3 — линия ограничения мощности генератора;
4 — линия ограничения мощности турбины

Рисунок А.20 — Эксплуатационная характеристика гидротурбинного блока

На эксплуатационную характеристику (рисунок А.20) наносят линии ограничения максимальной мощности. Вертикальная линия соответствует максимальной мощности генератора, а наклонная — турбины.

Последняя наносится по результатам натурных испытаний с учетом гарантий завода-изготовителя. Пересечение линий соответствует расчетному напору ГЭС.

С эксплуатационной характеристики турбины на построенную характеристику могут быть также перенесены линии допустимых высот отсасывания.

А.4.4.4 Эксплуатационная характеристика является основой для построения остальных энергетических характеристик (удельных расходов воды, относительных приростов и т. д.). Так, по желанию заказчика могут быть представлены серии характеристик удельных расходов воды $q = f(P)$ для постоянных значений напоров. Удельный расход воды q , м³ / МВт · ч, вычисляют по формуле:

$$q = \frac{367,2H_r^*}{\eta_{\text{бл}}}. \quad (\text{A.28})$$

Удельный расход воды является мерой энергетической эффективности использования стока, т. е. затрат энергоносителя (воды) на выработку электроэнергии. Наиболее экономичный режим работы агрегата соответствует минимальному значению удельного расхода.

А.4.5 Определение КПД при индексном методе испытаний

А.4.5.1 В случае, если численные значения параметров тарировочного уравнения расходомерного створа спиральной камеры определены предшествующими испытаниями абсолютным методом, по уравнению (А.15) производят вычисление расхода воды по измеренным значениям перепада давления. Последующие расчеты и построение характеристик производят так же, как и при абсолютном методе испытаний (А.5.4).

А.4.5.2 При проведении испытаний на нетарированном створе принимают наиболее вероятное значение показателя степени $n = 0,5$ (если нет других данных, свидетельствующих, что $n \neq 0,5$). По измеренным значениям перепада давления вычисляют индексное значение расхода воды:

$$Q_{\text{и}} = k\sqrt{h}, \quad (\text{A.29})$$

где k — масштабный коэффициент, значение которого может быть принято любым, в т. ч. равным единице.

При подсчете по приведенной формуле следует помнить, что не всегда показатель степени равен 0,5. Часто значения показателя степени составляют от 0,48 до 0,52 и характерны в основном для полуспиральных конструкций спиральных камер. Для стальных спиральных камер полного охвата отклонение показателя степени находится в пределах 0,49—0,51 при 95 % доверительной вероятности.

Эффект изменения показателя степени отражается на форме кривой относительного КПД, поэтому при проведении испытаний в целях уточнения рабочих характеристик гидротурбины следует использовать результаты дополнительных испытаний с использованием двух независимых пар отборов давления, а также произвести сопоставление получаемой характеристики относительного КПД с рабочей характеристикой, пересчитанной с модельной.

А.4.5.3 При отклонении частоты вращения от номинального значения выполняют пересчет значений $Q_{\text{и}}$, H и P по формулам (А.20) и (А.21), а при отклонениях напора от среднего — по формулам (А.22) и (А.22').

Так же, как и при абсолютном методе, производят построение контрольных графиков и отбор действительных точек для последующих расчетов, а затем строят кривую зависимости индексного значения расхода от мощности.

Индексный КПД блока ($A\eta_{\text{бл}}$) вычисляют по всем действительным точкам:

$$A\eta_{\text{бл}} = \frac{P}{Q_{\text{и}}H_r}. \quad (\text{A.30})$$

По полученным точкам строят индексную рабочую характеристику блока, которая должна представлять собой плавную линию, осредняющую нанесенные точки в пределах допустимой погрешности. На построенной индексной рабочей характеристике находят точку P_0 с максимальным значением КПД ($A\eta_{\text{бл}})_{\text{макс}}$. Все найденные индексные значения КПД могут быть пересчитаны в относительные значения КПД (η^*):

$$\eta^* = \frac{(A\eta_{\text{бл}})}{(A\eta_{\text{бл}})_{\text{макс}}}, \quad (\text{A.31})$$

по которым строят рабочую характеристику в относительных единицах КПД.

А.4.5.4 Для вычисления потерь напора и определения рабочей характеристики турбины принимается, что максимальное значение КПД турбины равно гарантированному значению КПД для данного напора. При этом для ПЛ-турбин комбинаторная зависимость должна соответствовать оптимальной. Используя паспортные данные генератора, определяют КПД генератора для мощности P_0 . Определение расхода воды, соответствующего мощности P_0 , выполняют методом итераций.

На первом шаге считают, что потери напора в подводящем тракте равны измеренному значению потерь $H_{\text{вт}}$ при мощности P_0 или при перепаде давления h_0 .

Тогда $H_{m1} = H_r - H_{w1}$.

Для найденного значения напора турбины по заводской эксплуатационной характеристике турбины при нагрузке $N_o = P_o / \eta_r$ определяют КПД турбины η_T и вычисляют величину расхода:

$$Q_{o1} = 102 \cdot P_o / \gamma \cdot \eta_T \cdot \eta_r \cdot H_{r1}$$

и скоростной напор $H_{v1} = Q_{o1}^2 / 2gF^2$,

где F — площадь сечения в месте установки манометра.

На втором шаге производят следующие вычисления:

$$H_{w2} = H_{w1} - H_{v1};$$

$$H_{T2} = H_r - H_{w2};$$

$$Q_{o2} = 102 \cdot P_o / \gamma \cdot \eta_T \cdot \eta_r \cdot H_{T2};$$

$$H_{v2} = Q_{o1}^2 / 2gF^2.$$

Вычисления повторяют до тех пор, пока не будет выполнено условие $(Q_{oi} / Q_{o(i+1)} - 1) \cdot 100 \% \leq \epsilon$, где ϵ — желаемая степень приближения, например, 0,5 %.

После выполнения заданного условия значение расхода, определенное на последнем шаге, принимается за истинное и определяется тарировочный коэффициент расходомерного створа спиральной камеры:

$$K = Q_o / \sqrt{h}. \quad (\text{A.32})$$

По измеренным значениям перепада давления производят вычисление абсолютных значений расхода воды, после чего и построение энергетических характеристик производят так же, как и при абсолютном методе испытаний.

А.4.5.5 Полученные в результате расчетов рабочие характеристики турбины и блока представляют зависимость абсолютных значений КПД от мощности. Однако следует помнить, что испытания индексным методом не устанавливают абсолютные значения КПД и на характеристиках следует указывать, что они получены из условия равенства максимальных значений КПД турбины гарантированному заводу значению.

Все полученные рабочие характеристики могут быть представлены в относительных значениях КПД, которые определяются их отношением к максимальному значению КПД турбины.

А.4.6 Оценка погрешностей

А.4.6.1 Для оценки зоны неопределенности энергетических характеристик, получаемых в результате испытаний, должны быть указаны погрешности результатов измерений.

Все погрешности подразделяются на систематические и случайные. Первые из них имеют характер постоянных составляющих, и в тех случаях, когда они могут быть предсказаны, учитываются в окончательном результате измерений. К такому типу погрешностей может быть отнесена неточность нуля отсчета. Непредсказуемые систематические погрешности чрезвычайно трудно обнаружить, поэтому невозможно скорректировать результат измерения.

Случайная погрешность измерения легко обнаруживается последующими измерениями, поэтому ее значение может быть существенно уменьшено увеличением количества и продолжительности измерений. Так, при n -кратном измерении величины X_i за результат измерения принимается среднее арифметическое значение \bar{X}_i :

$$\bar{X}_i = \frac{1}{n} \sum_{i=1}^n X_i. \quad (\text{A.33})$$

Среднеквадратическое отклонение σ_{x_i} определяется как:

$$\sigma_{x_i} = \sqrt{\frac{\sum_{i=1}^n (x_i - \bar{x})^2}{n-1}}. \quad (\text{A.34})$$

При построении функциональной зависимости по усредненным результатам измерений \bar{X}_i в n точках полоса ее неопределенности σ_x уменьшается в \sqrt{n} раз, т. е.:

$$\sigma_x = \sigma_{x_i} / \sqrt{n}. \quad (\text{A.35})$$

А.4.6.2 Максимальные погрешности измерений основных энергетических параметров определяются следующими выражениями. Для напора гидроэлектростанции:

$$\delta_{H_r} = \frac{\Delta ВБ + \Delta НБ}{H_r} \cdot 100\%, \quad (\text{A.36})$$

где $\Delta ВБ$ и $\Delta НБ$ — абсолютная погрешность измерений уровней верхнего и нижнего бьефов, определяемая средним размахом колебаний уровней.

Для напора гидротурбины:

$$\delta_H = \frac{\Delta BБ + \Delta HБ + \Delta H_w}{H_r} \cdot 100\%, \quad (\text{A.37})$$

где ΔH_w — абсолютная погрешность определения потерь напора.

Для активной мощности при измерении ее трехфазным или двумя однофазными ваттметрами при равномерной нагрузке фаз:

$$\delta_p = \sqrt{(\delta_{тн} + \delta_{тн})^2 + \delta_{вт}^2}, \quad (\text{A.38})$$

где $\delta_{тн}$ и $\delta_{тн}$ — предельные относительные погрешности трансформаторов тока и напряжения, определяемые их классом точности;

$\delta_{вт}$ — погрешность ваттметра.

Погрешность измерения расхода воды гидрометрическими вертушками δ_q рассчитывают в соответствии с требованиями ГОСТ 8.439 или при отсутствии необходимых данных принимают:

- для закрытых турбинных входов и трубопроводов диаметром 1,2—1,5 м — 1,2 %;
- для трубопроводов диаметром более 1,5 м — 1 %.

Погрешность измерения расхода воды (δ_q) индексным методом с помощью ртутного или водовоздушного дифманометров определяется как:

$$\delta_q = 0,5 \frac{\Delta h}{h} \cdot 100\%, \quad (\text{A.39})$$

где h — абсолютная погрешность измерения перепада давления, определяемая ценой деления дифманометра.

При измерении перепада давления электрическими дифманометрами:

$$\delta_q = \sqrt{\delta_d^2 + \delta_n^2}, \quad (\text{A.40})$$

где δ_d и δ_n — предельные относительные погрешности дифманометра и вторичного прибора, определяемые их классом точности.

Погрешность определения КПД (δ_η) вычисляется по формуле:

$$\delta_\eta = \sqrt{\delta_q^2 + \delta_n^2 + \delta_p^2}. \quad (\text{A.41})$$

А.4.6.3 Погрешность результата при определении разности КПД двух сравнительных испытаний может быть ниже, чем при определении самих значений КПД. Это достигается выполнением испытаний в идентичных условиях с использованием одинаковых методов и средств измерений, благодаря чему большая часть систематических погрешностей может не учитываться.

При измерении мощности с использованием тех же трансформаторов тока и напряжения их погрешности могут не приниматься в расчет. Систематические погрешности ваттметров могут не учитываться только в тех случаях, когда используются те же приборы, которые между испытаниями не подвергались воздействиям, могущим повлечь за собой изменение их погрешности.

Поскольку сравнительные испытания проводятся в основном индексным методом, то при вычислении погрешности измерения расхода может не учитываться точность тарировки расходомерного створа, т. е. может приниматься в расчет только случайная погрешность, которая путем увеличения количества отсчетов может быть достаточно малой.

А.4.6.4 При нахождении характеристик по измеренным точкам методом наименьших квадратов для оценки среднего квадратического отклонения определения характеристики можно пользоваться формулами (А.29) и (А.30), полагая за X значение в i точке, найденное по характеристике.

А.5 Определение оптимальной комбинаторной зависимости поворотных-лопастных гидротурбин

А.5.1 Метод пропеллерных характеристик

А.5.1.1 Сущность метода пропеллерных характеристик заключается в определении оптимальной комбинаторной зависимости, обеспечивающей такое соотношение между открытием направляющего аппарата и разворотом лопастей рабочего колеса, которое соответствует наивысшему из возможных значений КПД гидротурбины. Линия наивысших значений КПД получается как огибающая пропеллерных рабочих характеристик, представляющих собой кривую зависимости КПД гидротурбины от мощности при постоянном угле разворота лопастей.

А.5.1.2 Для определения оптимальной комбинаторной зависимости необязательно знать абсолютные значения КПД, поэтому испытания проводятся, как правило, индексным методом.

А.5.1.3 Снятие пропеллерных характеристик предшествует определению рабочей характеристики гидроагрегата при установленной комбинаторной связи. Для этого задают нагрузки от минимальной, соответствующей минимальному углу разворота лопастей, до максимальной. Порядок выполнения испытаний определен в А.2.2.

А.5.1.4 После снятия рабочей характеристики комбинаторную связь разобщают и механизмом ручного управления проводят установку различных открытий направляющего аппарата и углов разворота лопастей рабочего колеса. Пропеллерные характеристики должны быть сняты не менее чем при пяти углах разворота лопастей; при каждом угле устанавливают не менее пяти различных открытий направляющего аппарата.

Для исключения влияния люфтов в механизмах управления регулирующими органами их перемещение при установке нужного режима следует проводить всегда в одном направлении, например, всегда в сторону открытия.

А.5.1.5 Во время проведения испытаний для контроля за правильностью выполнения измерений рекомендуется производить построение контрольных графиков $h = f(S)$ и $P = f(S)$. Для контроля за ходом снятия пропеллерной характеристики необходимо вычислять индексное значение КПД без учета изменений напора и производить построение пропеллерных характеристик. Опыт по определению пропеллерной характеристики можно считать завершенным, когда на восходящей и нисходящей ветвях каждой характеристики находится не менее чем по две точки.

А.5.1.6 Для уточнения профиля кулачка комбинатора в полном диапазоне изменений напоров испытания должны быть выполнены не менее чем при трех значениях напоров.

А.5.1.7 При обработке результатов измерений следует учесть влияние изменений напора и при необходимости привести их к постоянному напору по формулам подобия. Производится уточнение контрольных графиков $h = f(S)$ и $P = f(S)$. При имеющемся разбросе точек все линии проводятся как осредняющие. Уточнение отдельных кривых может быть произведено путем дополнительного построения кривых $h = f(\phi^0)$ при $S = \text{const}$ и $P = f(\phi^0)$ при $S = \text{const}$; первые из них должны быть близки к прямым линиям, наклон которых возрастает с увеличением S . По контрольным графикам производят построение графиков $h = f(P)$, представляющих собой монотонно-вогнутые функции.

А.5.1.8 Подсчитанные по формуле (А.28) значения индексных КПД наносят на график в координатах A и P . При расчете используют уточненные значения измеренных параметров, а для уточнения формы пропеллерных характеристик могут быть взяты дополнительные точки с соответствующих кривых (рисунок А.21).

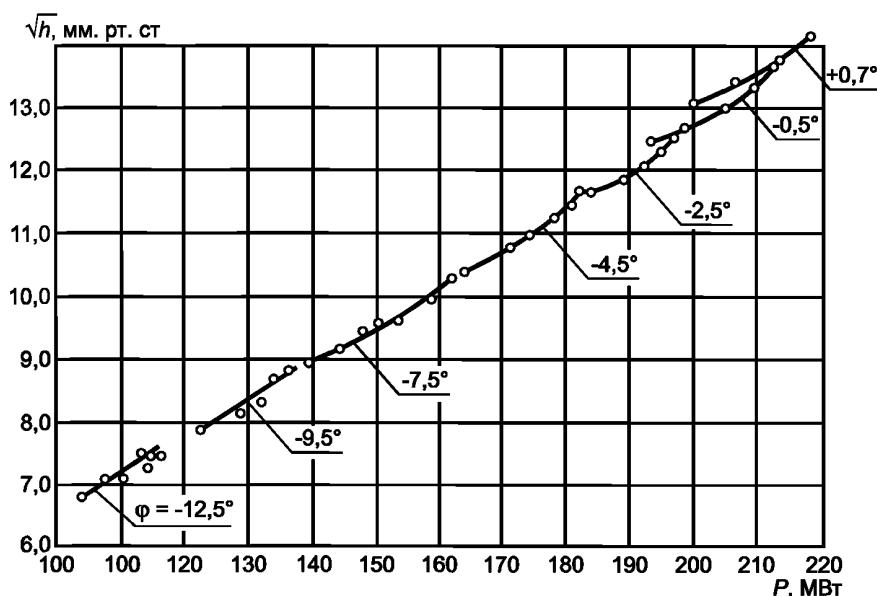


Рисунок А.21 — Пропеллерные расходные характеристики

По полученным пропеллерным характеристикам проводят огибающую, являющуюся рабочей характеристикой гидроагрегата при оптимальной комбинаторной связи. Точки касания огибающей с пропеллерными характеристиками позволяют определить координаты оптимальной зависимости. Для этого на том же графике (рисунок А.22) строят кривые $S = f(P)$, по которым находят значение S , соответствующее точке касания при известном значении ϕ . По найденным координатам производят построение комбинаторной зависимости $\phi^0 = f(S)$.

А.5.1.9 Эффект оптимизации комбинаторной связи оценивают по разнице в КПД между огибающей и рабочей характеристикой, снятой при установленной комбинаторной связи.

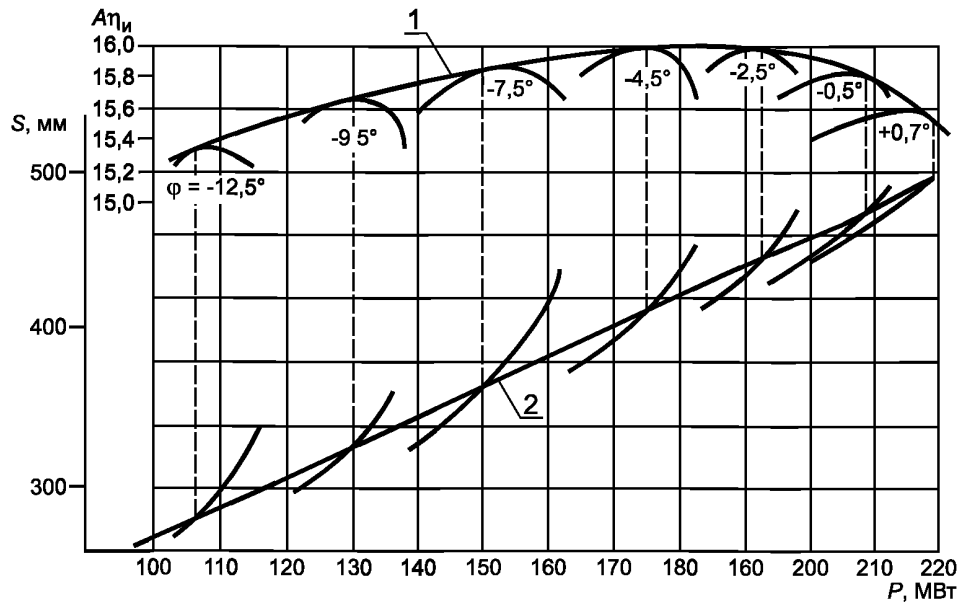


Рисунок А.22 — Графики для определения координат оптимальной комбинаторной зависимости

А.5.1.10 Для построения серии комбинаторных зависимостей с необходимым шагом по напору выполняют построение графиков линий равных углов в координатах $H_г 0 - S$ (рисунок А.23), для чего используют комбинаторные зависимости, построенные по результатам испытаний. Из графиков по сечениям для нескольких постоянных напоров строят оптимальные комбинаторные зависимости (рисунок А.24).

Сравнивая полученные зависимости с установленными на турбине или заводскими, уточняют способ коррекции комбинаторных связей, которая может быть произведена либо исправлением профиля кулачка комбинатора, либо регулированием рычажных и зубчатых передач в элементах комбинаторной связи.

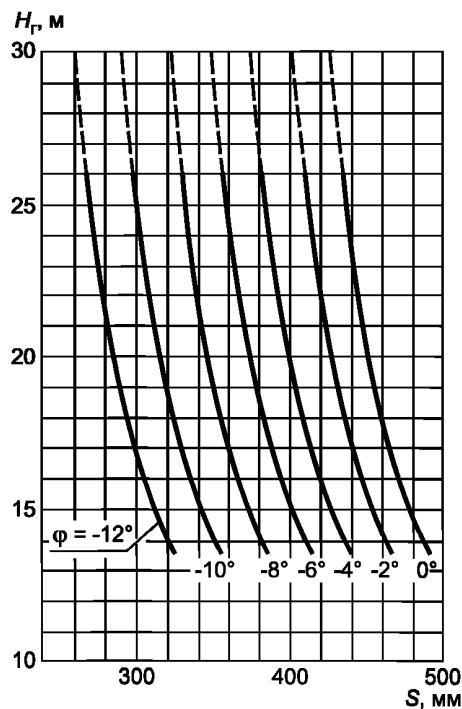


Рисунок А.23 — Графики линий равных углов в координатах $H_г - S$

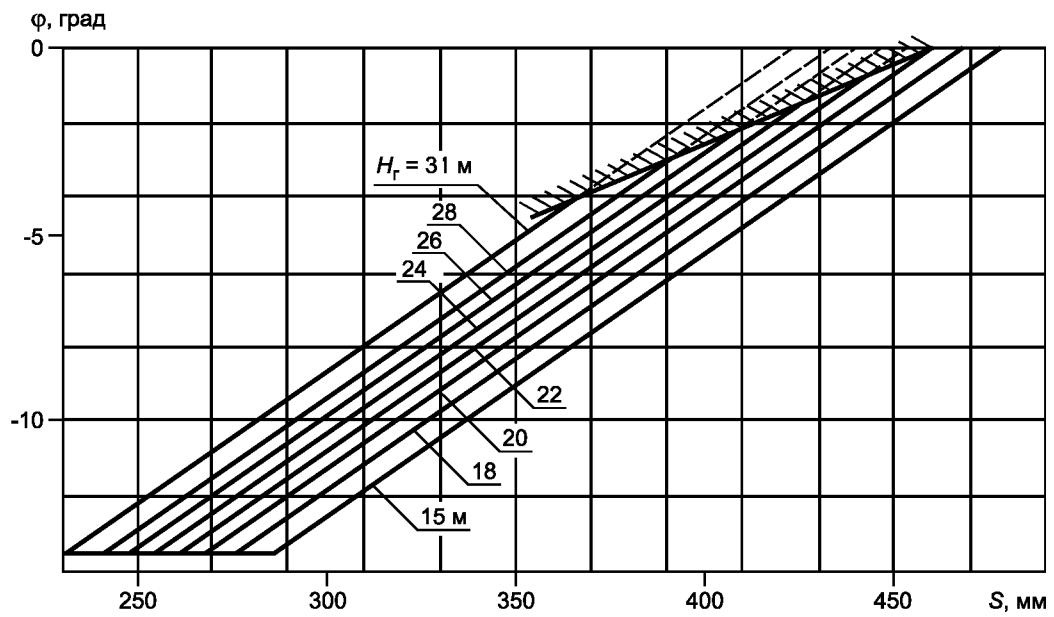


Рисунок А.24 — Оптимальные комбинаторные зависимости для рабочего диапазона напоров

**Приложение Б
(обязательное)**

**Типовая техническая программа энергетических испытаний гидроагрегата
абсолютным методом**

Б.1 Цель испытаний

Определение действительных рабочей и расходной характеристик гидротурбины, сравнение измеренных значений КПД с гарантированными заводом-изготовителем; тарировка расходомерного створа спиральной камеры гидротурбины.

Б.2 Подготовительные работы

Должен быть выполнен следующий объем работ:

- изготовление рамной конструкции для установки гидрометрических вертушек;
- монтаж вертушек на раме и разводка кабеля от вертушек до регистрирующего устройства;
- установка при остановленном гидроагрегате рамы с вертушками в мерном створе, который выбирается в зависимости от схемы подвода воды к ГЭС либо внутри турбинного трубопровода, либо в водоприемнике;
- проверка и продувка пьезометрических выводов из спиральной камеры, установка и проверка дифманометров и манометров; подключение ваттметра;
- проверка приборов для измерения уровней верхнего и нижнего бьефов.

Все посты наблюдений и измерений должны быть оборудованы в соответствии с действующими «Правилами техники безопасности при эксплуатации водного хозяйства, гидротехнических сооружений и гидромеханического оборудования электростанций».

Б.3 Содержание испытаний

Испытания должны выполняться в соответствии с ГОСТ 8.439.

Во время испытаний должны быть приняты меры по поддержанию стабильного режима работы по активной мощности и уровню напряжения на шинах ГЭС.

Порядок проведения испытаний следующий:

- на испытуемом агрегате изменяют нагрузку ступенями в 5—7 %. На каждой ступени сохраняют постоянным положение регулирующих органов турбины в течение времени, устанавливаемого рабочей программой испытаний;
- выполняют измерение уровней верхнего и нижнего бьефов ГЭС, перепада давления и давления на входе в спиральную камеру, активной мощности и положения регулирующих органов, регистрируют показания гидрометрических вертушек.

Измерения должны быть проведены не менее чем при 10 различных нагрузках агрегата.

Общая продолжительность испытаний при установке вертушек в трубопроводе составляет 4—6 ч, а при их установке в водоприемнике зависит от числа положений рамы и должно быть уточнено в рабочей программе испытаний.

В конце испытаний агрегат должен быть остановлен и рама с вертушками демонтирована.

Техническое руководство испытаниями осуществляет представитель организации, которая проводит испытания.

Рабочая программа испытаний утверждается техническим руководителем ГЭС, а при проведении испытаний головных образцов оборудования подлежит предварительному согласованию с заводом-изготовителем.

Приложение В
(обязательное)

**Типовая техническая программа энергетических испытаний гидроагрегата
индексным методом**

В.1 Цель испытаний

Целью энергетических испытаний гидроагрегата индексным методом является определение формы рабочей характеристики (при нетарированной спиральной камере) или действительных рабочей и расходной характеристик гидротурбины (при тарированной спиральной камере), а также определение соответствия заводских гарантий по максимальной мощности турбины действительным значениям.

В.2 Подготовительные работы

Должен быть выполнен следующий объем работ:

- проверка и продувка пьезометрических выводов из спиральной камеры турбины, установка и проверка дифманометра и манометров;
- подключение ваттметра для измерения мощности генератора;
- проверка приборов для измерения уровней верхнего и нижнего бьефов.

Все посты наблюдений и измерений должны быть оборудованы в соответствии с действующими правилами техники безопасности при эксплуатации водного хозяйства, гидротехнических сооружений и гидромеханического оборудования электростанций и правилами техники безопасности при эксплуатации электроустановок.

В.3 Содержание испытаний

Испытания должны выполняться в соответствии с международным кодом натуральных приемо-сдаточных испытаний гидравлических турбин и методическими указаниями по эксплуатационным энергетическим испытаниям гидроагрегатов.

Во время испытаний должны быть приняты меры к поддержанию стабильного режима работы ГЭС по активной мощности. На испытуемом агрегате следует поддерживать постоянное значение $\cos \phi = 0$.

Порядок проведения испытаний следующий:

- на испытуемом агрегате изменяют нагрузку ступенями в 5—7 %;
- на каждой ступени открытие регулирующих органов турбины сохраняют постоянным в течение 3—10 мин., в течение которых выполняют измерение уровней верхнего и нижнего бьефов, перепада давления и давления на входе в спиральную камеру, активной мощности и положения регулирующих органов.

В пределах рабочего диапазона работы турбины устанавливают не менее 10 различных нагрузок.

Общая продолжительность испытаний составляет 3—4 ч.

По завершении испытаний должны быть демонтированы установленные приборы и агрегат сдан оперативному персоналу.

Техническое руководство испытаниями осуществляет представитель организации, которая проводит испытания.

Рабочая программа испытаний утверждается техническим руководителем ГЭС, а при проведении испытаний головных образцов оборудования подлежит предварительному согласованию с заводом-изготовителем.

Приложение Г
(обязательное)

**Типовая техническая программа энергетических испытаний
по определению оптимальной комбинаторной зависимости гидротурбин**

Г.1 Цель испытаний

Целью энергетических испытаний по определению оптимальной комбинаторной зависимости гидротурбин является определение зависимости между открытием направляющего аппарата и углом разворота лопастей рабочего колеса, обеспечивающей работу гидротурбины при наивысших значениях КПД.

Г.2 Подготовительные работы

Должен быть выполнен следующий объем работ:

- проверка и продувка пьезометрических выводов из спиральной камеры турбины, установка и проверка дифманометра и манометров;
- подключение ваттметра для измерения мощности генератора;
- проверка приборов для измерения уровней верхнего и нижнего бьефов.

Все посты наблюдений и измерений должны быть оборудованы в соответствии с действующими правилами техники безопасности при эксплуатации водного хозяйства, гидротехнических сооружений и гидромеханического оборудования электростанций и правилами техники безопасности при эксплуатации электроустановок.

Г.3 Содержание испытаний

Испытания должны выполняться в соответствии с международным кодом натуральных приемо-сдаточных испытаний гидравлических турбин и методическими указаниями по эксплуатационным энергетическим испытаниям гидроагрегатов.

Во время испытаний должны быть приняты меры по поддержанию стабильного режима работы ГС по активной мощности. На испытуемом агрегате следует поддерживать постоянное значение $\cos \phi$. Испытания проводят при работе агрегата под нагрузкой на ручном управлении при разобщенной комбинаторной связи.

Порядок проведения испытаний следующий:

- при нескольких постоянных значениях угла разворота лопастей устанавливают различные открытия направляющего аппарата и, наоборот, при нескольких постоянных значениях открытия направляющего аппарата устанавливают различные углы разворота лопастей; каждый установленный режим выдерживают в течение 3—5 мин.
- проводят измерение уровней верхнего и нижнего бьефов, перепада давления по дифманометру, активной мощности генератора и положения регулирующих органов.

Общая продолжительность испытаний составляет 4—6 ч.

По завершении испытаний должна быть восстановлена комбинаторная связь, демонтированы установленные приборы и агрегат сдан оперативному персоналу.

Техническое руководство испытаниями осуществляет представитель организации, которая проводит испытания.

Рабочая программа испытаний утверждается техническим руководителем ГЭС.

Приложение Д
(обязательное)Методические указания по техническому обследованию узлов гидроагрегатов
при их повреждениях

Д.1 Общие положения

Анализ аварий и отказов гидромеханического оборудования ГЭС показывает, что наиболее повреждаемыми элементами оборудования являются рабочие колеса гидротурбин, камеры рабочих колес поворотно-лопастных гидротурбин, направляющие подшипники гидротурбин и гидрогенераторов, подпятники гидроагрегатов и маслоприемники поворотно-лопастных гидротурбин. На их долю приходится порядка 2/3 всех нарушений и практически все аварии. Ниже изложены методические указания по обследованию упомянутых узлов при их повреждениях, а также указан минимальный объем данных по гидроагрегату и поврежденному узлу, необходимых для установления причин повреждения.

Д.2 Рабочее колесо и камера рабочего колеса гидротурбины

Д.2.1 Общие данные по гидроагрегату, рабочему колесу гидротурбины и камере рабочего колеса гидротурбины:

- тип турбины (ПЛ, Пр, Д, РО), тип и исполнение гидрогенератора;
- мощность гидрогенератора, частота вращения, напор ГЭС;
- дата ввода в эксплуатацию гидроагрегата;
- сведения о перемаркировке гидроагрегата на повышенную мощность, насколько была повышена мощность, дата перемаркировки;
- основные данные рабочего колеса и камеры рабочего колеса:
 - а) типоразмер турбины;
 - б) диаметр рабочего колеса;
 - в) число лопастей рабочего колеса;
 - г) диаметр камеры рабочего колеса;
 - д) толщина стенки камеры;
- выполнение радиально-осевого рабочего колеса: литое, сварно-литое, цельное сварно-литое или составное (из половин);
- материал ступицы, обода и лопастей радиально-осевого рабочего колеса; наличие защитной облицовки лопастей;
- материал лопастей поворотно-лопастного или пропеллерного рабочего колеса; наличие защитной облицовки лопастей;
- материал камеры рабочего колеса ПЛ- или Пр-гидротурбины: чугунное или стальное литье, стальной прокат и сварка, наличие облицовки из нержавеющей стали и др.;
- повреждения (или нарушения в работе), имевшиеся на данном рабочем колесе и камере рабочего колеса за последние 10 лет, их даты, краткое описание, причины;
- мероприятия, проводившиеся на данном рабочем колесе в процессе эксплуатации в целях повышения его надежности: изменение геометрии лопастей или замена элементов конструкции (подрезка или подварка лопастей, забетонирование отъемного сегмента, замена части лопастей и т. д.), введение дополнительных деталей или устройств (подача воздуха непосредственно к местам кавитации на лопастях, установка антикавитационных планок на лопастях и т. д.) и др.;
- дата последнего ремонта рабочего колеса и камеры рабочего колеса, перечень и результаты работ, проводившихся при этом ремонте (дефектоскопия металла, балансировка рабочего колеса, если они проводились);
- число часов работы гидроагрегата после последнего ремонта рабочего колеса и/или камеры рабочего колеса.

Д.2.2 Обстоятельства, предшествовавшие и сопутствовавшие повреждению:

- режим работы гидроагрегата перед повреждением и при повреждении. В каких режимах и как длительно гидроагрегат работал перед повреждением. Была ли длительная работа в нерасчетных режимах: холостой ход, малые нагрузки, перегрузки, низкие напоры, нерасчетная высота отсасывания и др.;
- какие изменения режимов проводились непосредственно перед повреждением: набор или снятие нагрузки, пуск, останов, сброс нагрузки и т. д. Осуществлялись ли эти операции на автоматическом или на ручном управлении. Указать точное время проведения всех операций и время остановки при повреждении;
- каким образом был остановлен гидроагрегат при повреждении: действием защиты или оперативным персоналом;
- особенности поведения гидроагрегата перед повреждением и при повреждении:

- а) имелись ли замечания к системе регулирования («качания» в системе, пульсация давления в маслопроводах, частое включение насосов МНУ и др.);
- б) отмечались ли повышенное биение вала гидротурбины и повышенная вибрация узлов гидротурбины;
- в) появлялись ли посторонние шумы и стуки в проточной части гидротурбины или в других узлах гидроагрегата.

Д.2.3 Объем обследований рабочего колеса при повреждении:

- визуальное обследование всех поверхностей рабочего колеса гидротурбины с регистрацией явных повреждений и нарушений: обломов кромок лопастей, смятий, вырыва облицовки лопастей, кавитационных повреждений, трещин в основном и наплавленном металле и др. Указывается место, площадь и глубина повреждений;
- обследование крепежа деталей рабочего колеса (плотность затяжки и состояние болтов крепления лопастей ПЛ-гидротурбин, плотность соединения конуса и обтекателя рабочего колеса). При необходимости проведение ультразвукового контроля болтов крепления лопастей рабочего колеса ПЛ-гидротурбины;
- проведение дефектоскопии металла лопастей на входных, выходных и периферийных кромках, в зоне галтельных переходов, а также в местах трещин, обнаруженных при визуальном обследовании на лопастях и других деталях рабочего колеса с использованием методов магнитопорошковой, цветной дефектоскопии, травления или других методов;
- измерение зазоров между лопастями и камерой рабочего колеса поворотно-лопастной или пропеллерной гидротурбины и зазоров в лабиринтах радиально-осевой гидротурбины.

Д.2.3.5 При выеме рабочего колеса РО-гидротурбины производят визуальное обследование лабиринтных уплотнений, определение правильности формы (отсутствие овальности), проведение магнитопорошковой или другой дефектоскопии. При необходимости проводят проверку действительных геометрических размеров лопастной системы.

Д.2.3.6 При отломах кусков лопастей или болтов крепления лопастей ПЛ-гидротурбины производят тщательное обследование поверхности излома для выявления возможных металлургических дефектов и установления характера разрушения (усталостный, от перегрузки и др.).

При необходимости проводят лабораторные исследования металла для определения его прочностных свойств и соответствия заводским требованиям (химический анализ, определение механических свойств, металлографические исследования и др.).

Д.2.4 Объем обследований камеры рабочего колеса гидротурбины при повреждениях:

- визуальное обследование всей поверхности камеры рабочего колеса и сопрягающего пояса с регистрацией повреждений облицовки: вырывов кусков облицовки, вмятин от действия посторонних предметов или от задевания лопастей за камеру, кавитационных разрушений, трещин и др. Указывают место, размеры и глубину повреждений облицовки. При сквозном разрушении облицовки или ее вырыве указывают состояние бетона в месте вырыва (глубину вырывания);
- определение мест и размеров отставания облицовки от бетона и наличие пустот за облицовкой путем простукивания или инструментальным способом;
- проведение дефектоскопии металла облицовки в местах наличия трещин и других локальных дефектов;
- проведение обследований и анализа поверхности излома металла в местах вырыва облицовки для выявления характера разрушения (ударный, усталостный и пр.). При необходимости производится химический, металлографический и другие анализы металла облицовки;
- определение фактической толщины облицовки камеры рабочего колеса в местах повреждения;
- определение формы камеры рабочего колеса (выявление местных выступов, впадин или эллипсности) в горизонтальной плоскости по оси поворота лопастей или близкой к ней;
- определение состояния съемного сегмента камеры рабочего колеса ПЛ-гидротурбины:
 - а) обследование рабочей поверхности съемного сегмента (со стороны проточной части турбины);
 - б) обследование крепежа (затяжка и состояние талрепов, домкратов, болтов по периметру);
 - в) проверка состояния ребер жесткости.

Д.3 Направляющий подшипник гидротурбины

Д.3.1 Общие данные по гидроагрегату и турбинному подшипнику:

- тип гидротурбины, тип и исполнение гидрогенератора;
- мощность гидротурбины, частота вращения;
- основные данные направляющего подшипника гидротурбины:
 - а) тип (кольцевой резиновый на водяной смазке, сегментный резиновый на водяной смазке, кольцевой баббитовый на масляной смазке, сегментный баббитовый на масляной смазке);
 - б) диаметр расточки вкладышей (сегментов) подшипника; высота кольцевого подшипника, число вкладышей; расположение вкладышей в один или в два яруса по высоте;
 - в) число и размеры сегментов (в сегментных подшипниках): высота, ширина;
 - г) тип уплотнения вала над и под турбинным подшипником (торцевой резиновый, торцевой углеграфитовый, воротниковый и др.);
 - д) величина эксцентриситета сегментов (для сегментных направляющих подшипников);

- е) система опирания сегментов в сегментных подшипниках (на сферический вкладыш, на болт со сферической поверхностью, на опору с цилиндрической поверхностью);
 - ж) способ регулировки зазоров (прокладками, болтовой, клиновой);
 - и) нормативная величина зазора между валом и вкладышами (сегментами);
 - к) способ смазки (самоциркуляция масла в ванне, принудительная циркуляция с помощью электронасоса, принудительная циркуляция с помощью трубок Пито и вращающейся маслованны, проточная система и др.);
 - л) система охлаждения масла в турбинных подшипниках на масляной смазке (с помощью встроенных маслоохладителей, в охлаждающих отсеках обтекателя крышки турбины и др.);
- дата ввода в эксплуатацию данного гидроагрегата; дата последнего капитального ремонта, перечень работ, проводившихся с турбинным подшипником при этом ремонте;
 - повреждения, имевшиеся на данном турбинном подшипнике ранее; краткое описание, причины;
 - мероприятия, проводившиеся на данном турбинном подшипнике в целях повышения его надежности (изменение или замена элементов конструкции, изменение системы смазки и охлаждения и др.);
 - какие операции и когда производились на данном турбинном подшипнике последний раз (регулировка зазоров, проверка и подтяжка крепежа, ревизия поверхностей трения и др.);
 - во скольких сегментах или вкладышах баббитового подшипника установлены термосопротивления и термоиндикаторы. Какова величина уставок на сигнал и на останов гидроагрегата;
 - какими средствами осуществляется контроль смазки подшипника (расход воды или масла, давление воды или масла в камере подшипника, уровень воды или масла и др.);
 - какими средствами и с какой периодичностью осуществляется контроль биения вала у турбинного подшипника.

Д.3.2 Обстоятельства, предшествовавшие и сопутствовавшие повреждению:

- режим работы гидроагрегата перед повреждением и при повреждении. В каких режимах и как длительно гидроагрегат работал перед повреждением (включая отклонения уровней бьефов от расчетных по напору и высоте отсасывания);
- какие изменения режимов проводились непосредственно перед повреждением (набор или снятие нагрузки, перевод в режим СК или из режима СК, пуск, останов). Осуществлялись ли эти операции на автоматическом или ручном управлении. Указать точное время проведения всех операций и время останова при повреждении;
- каким образом остановлен гидроагрегат при повреждении: действием защиты или оперативным персоналом;
- особенности поведения гидроагрегата перед повреждением и во время повреждения: имелись ли замечания к работе системы регулирования, системы автоматики и другим системам. Не отмечалось ли повышенной вибрации и биения вала, появления постоянных стуков и шумов в гидроагрегате и т. п.;
- каково было значение параметров, характеризующих работу подшипника перед повреждением и при повреждении: биения вала, расхода воды на смазку и давления воды в камере турбинного подшипника на водяной смазке, температуры сегментов и масла подшипника на масляной смазке. Происходило ли изменение параметров быстро, медленно или они были постоянными.

Д.3.3 Объем обследования турбинного подшипника при повреждении:

- измерение зазоров между валом и сегментами (вкладышами) перед разборкой подшипника;
- проверка крепления корпуса подшипника к крышке гидротурбины;
- проверка состояния поверхностей трения сегментов (вкладышей) с отражением в формулярах мест и размеров местных повреждений (трещин, царапин, вырывов и выкрашиваний резины или баббита и др.), степени износа, отставаний резины или баббита от основания;
- проверка состояния рубашки вала с отражением в формуляре местных повреждений, трещин, рисок, обрыва электрозаклепок и т. д.;
- определение степени износа рубашки вала подшипника на водяной смазке и проверка ее эллипсности;
- проверка состояния опорных болтов или опорных вкладышей в сегментных подшипниках (смятие опорных поверхностей, состояние резьбы и пр.);
- проверка состояния уплотнений турбинного подшипника: поверхностей трения резинового кольца и вращающегося диска в торцевых уплотнениях, состояние резины и ее крепления в манжетных уплотнениях, состояние элементов углеграфитового уплотнения и др.;
- проверка состояния фильтров в системе смазки резиновых подшипников, величины расхода воды на смазку, состояние запорных и регулирующих устройств, устройств выпуска воздуха из камеры подшипника.

Д.4 Маслоприемники

Д.4.1 Общие данные по гидроагрегату и маслоприемнику:

- тип гидротурбины, тип и исполнение гидрогенератора, расположение направляющего подшипника(ов) гидрогенератора;
- мощность гидрогенератора, частота вращения;
- основные данные маслоприемника:
 - а) тип маслоприемника (высокий с внешним расположением маслопроводов; пониженной высоты с внешним расположением маслопроводов; частично утопленный в полости вала с закрытым расположением маслопроводов); для последнего типа указать также типоразмер;

- б) давление масла в системе регулирования;
- в) внутренний диаметр подводящих маслопроводов;
- г) внутренний диаметр сливного(-ых) маслопровода(-ов) из сливной ванны маслоприемника;
- д) внешние диаметры штанг маслоприемника;

- дата ввода в эксплуатацию данного гидроагрегата; дата последнего ремонта маслоприемника и перечень работ, проводившихся в нем при этом ремонте;
- повреждения, имевшиеся на данном маслоприемнике за последние 10 лет (или нарушения в его работе), их даты, краткое описание, причины;
- мероприятия, проводившиеся на данном маслоприемнике в процессе эксплуатации в целях повышения его надежности (изменение, замена или введение дополнительных элементов конструкции).

Д.4.2 Обстоятельства, предшествовавшие и сопутствовавшие повреждению:

- режим работы агрегата перед повреждением и при повреждении. В каких режимах и как длительно агрегат работал перед повреждением;
- какие изменения режимов проводились непосредственно перед повреждением: набор или снятие нагрузки, пуск, останов, режимы испытаний (сброс нагрузки, разобщение комбинаторной зависимости). Осуществлялись ли эти мероприятия на автоматическом или на ручном управлении. Указать точное время проведения всех операций и время останова при повреждении;

- каким образом остановлен гидроагрегат при повреждении: действием защиты или оперативным персоналом;
- особенности поведения гидроагрегата перед повреждением и при повреждении:

- а) имелись ли замечания к системе регулирования («качания», плохой цикл работы насосов МНУ, повышение температуры масла в системе регулирования и др.);

- б) наблюдались ли повышенные протечки масла или его выплескивание через сливную ванну маслоприемника;

- в) отмечались ли повышенная вибрация или биения вала гидрогенератора;

- г) появлялись ли посторонние шумы и стуки на гидроагрегате, в каком месте и др.;

- каково было значение следующих параметров перед повреждением: биения вала гидрогенератора, цикла насосов МНУ, температуры масла в системе регулирования. Происходило ли изменение этих параметров перед повреждением и как (быстро, медленно).

Д.4.3 Объем обследования маслоприемника при повреждениях:

- измерение диаметров втулок и штанг, определение зазоров между ними;

- измерение зазоров между сегментами и втулкой генераторного подшипника;

- исследование втулок маслоприемника с отражением в акте и формуляре плотности их посадки на своих местах, наличия задиров, натиров и других дефектов на поверхности трения и др.;

- обследование штанг, выявление трещин, обломов у фланцевого соединения, плотности крепежа. Выявление состояния поверхностей трения штанг с отражением в акте и формуляре выработки металла, полос бронзы, изменения цвета поверхности и других дефектов;

- выявление состояния узлов механизма обратной связи;

- определение зазоров по лабиринту маслоприемника;

- проверка состояния изоляции маслоприемника от подшипниковых токов.

Д.5 Подпятник

Д.5.1 Общие данные гидроагрегата и подпятника:

- тип гидротурбины, тип и исполнение гидрогенератора, расположение подпятника, количество и места расположения направляющих подшипников;

- мощность гидрогенератора, номинальная частота вращения;

- основные данные подпятника:

- а) тип (однорядный, двухрядный, на гидравлической опоре, пружинном основании и т. д.);

- б) конструкция сегментов (с баббитовой облицовкой или с ЭМП-покрытием, однослойные или двухслойные);

- в) число сегментов;

- г) радиальный и тангенциальный (по средней линии) размер сегментов;

- д) наружный и внутренний диаметры диска;

- е) общая нагрузка на подпятник (расчетная и действительная);

- ж) удельная нагрузка на сегменты Γ_a ($\text{кг} \cdot \text{с}/\text{см}^2$);

- и) средняя окружная скорость;

- к) величина тангенциального эксцентриситета;

- л) тип масла в ванне подпятника;

- дата ввода в эксплуатацию гидроагрегата. Дата установки в подпятнике ЭМП-сегментов; дата последнего капитального ремонта. Указание работ, проводившихся в подпятнике при этом ремонте. Число часов работы и число пусков агрегата с момента монтажа и с момента последнего капитального ремонта;

- повреждения, имевшиеся на данном подпятнике ранее, их даты, краткое описание, причины;

- мероприятия, проводившиеся на данном агрегате в целях повышения надежности подпятника (изменения элементов конструкции подпятника, введение ограничений в режимы работы агрегата и др.);

- во скольких сегментах подпятника (и в каких) установлены термосопротивления (для периодической регистрации температуры) и во скольких сегментах — термосигнализаторы (для сигнализации и защиты). Каковы величины уставок на сигнал и останов агрегата;

- проводились ли мероприятия по повышению эффективности термоконтроля ЭМП-сегментов (прорези в ЭМП-покрытии и др.) и когда.

Д.5.2 Обстоятельства, предшествовавшие и сопутствовавшие повреждению:

- режим работы гидроагрегата перед повреждением и в момент повреждения. Как длительно и при каких режимах гидроагрегат работал перед повреждением;

- какие изменения режимов проводились непосредственно перед повреждением (набор или снятие нагрузки, перевод в режим СК или обратно, пуск, останов). Осуществлялись ли эти операции на автоматическом или ручном управлении. Указать точное время проведения всех операций и время отключения и останова агрегата при повреждении подпятника. Каким образом остановлен агрегат при повреждении: действием защиты или дежурным персоналом;

- особенности поведения агрегата перед и во время повреждения подпятника: имелись ли замечания к работе системы регулирования, автоматики, торможения и другим системам. Не отмечалось ли повышенной вибрации и повышенного биения вала агрегата, появления посторонних стуков и шумов в агрегате, ненормального изменения уровня масла в ванне подпятника и т. п.;

- какова была температура сегментов подпятника и масла в ванне во всех точках измерения в течение двух суток до повреждения, непосредственно перед повреждением и при повреждении. Каков был характер изменения температуры перед повреждением: медленное повышение, быстрое повышение, постоянная величина. Каковы были значения температуры подпятников других (хотя бы двух соседних) гидроагрегатов ГЭС.

Д.5.3 Объем обследования подпятника. При обследовании поврежденного подпятника должно быть проведено и отражено следующее:

- состояние рабочей поверхности сегментов. Должны быть отражены в формуляре и указаны места и размеры повреждений:

а) подплавлений, выкрашиваний и выпучивания баббита, истирание, натирания, риски и другие дефекты на рабочей поверхности;

б) степень износа рабочей поверхности ЭМП-сегментов по контрольным рискам или по измерениям толщины сегментов в контрольных точках;

в) состояние скосов на набегающей и сбегавшей кромках фторопластовой поверхности ЭМП-сегментов;

г) наличие и места отставания баббита от стального основания;

д) нарушение припайки ЭМП-вкладыша к стальному основанию сегмента и другие возможные нарушения;

- состояние зеркальной поверхности диска. Визуальное обследование диска (с отражением наличия рисков, царапин, каверн, помутнения и других дефектов зеркальной поверхности). При необходимости определение шероховатости методом слепков или другим методом. Определение волнистости (макронеровности) зеркальной поверхности диска путем прокрутки или с помощью поверочной линейки;

- состояние прокладок между диском и втулкой (при их наличии). Наличие зазоров между втулкой и диском подпятника при поднятом на тормозах и при опущенном роторе путем осмотра и промеров по контуру. Проверка плотности затяжки болтов крепления диска к втулке;

- состояние тарельчатых опор. Обследование в целях выявления наличия или отсутствия трещин на верхней поверхности; определение состояния нижней поверхности в месте контакта с опорным болтом с регистрацией глубины и диаметра вмятины от сферической головки болта. При необходимости проверка на прессе прогиба опор;

- состояние головок опорных болтов. Определение величины смятия сферической поверхности болтов или вкладышей в болты с помощью специального шаблона и щупа. При необходимости проверка твердости головок опорных болтов или вкладышей, определение состояния резьбы болтов и втулок;

- определение в двухрядных подпятниках состояния поверхностей цилиндрических опор и сопряженных с ними поверхностей балансиров;

- наличие вмятин и натиров на упорах, ограничивающих радиальное и тангенциальное смещение сегментов, и на сегментах в местах соприкосновения с упорами. Глубина и расположение вмятин и натиров;

- величина действительных зазоров между сегментами и упорами (в тангенциальном и радиальном направлениях);

- свобода качания сегментов (отсутствие защемления сегментов между упорами), а в двухрядных подпятниках — свобода качания балансиров;

- действительная величина тангенциального и радиального эксцентриситета сегментов и соответствие его нормативным значениям;

- расстояние от зеркальной поверхности диска подпятника на гидравлической опоре до основания в фиксированных точках («маяках») для проверки герметичности упругих камер;

- равномерность осадки упругих камер в подпятниках на гидравлических опорах;

- проверка изоляции между диском и втулкой подпятника в генераторах подвесного исполнения;

- анализ масла в ванне подпятника в целях определения механических примесей, воды и пр.;

- равномерность распределения нагрузки между сегментами подпятника;

- контроль прилегания корпуса подпятника ко дну маслованны и дна маслованны к опоре.

**Приложение Е
(обязательное)**

**Рекомендации по освидетельствованию гидроэнергетического оборудования ГЭС
при реконструкции и техническом перевооружении**

Е.1 Организация освидетельствования

Е.1.1 Освидетельствование гидроэнергетического оборудования предполагает проведение комплекса работ, на основании которых может быть дана объективная оценка состояния оборудования в целом и отдельных его узлов, сделаны выводы о возможности его дальнейшей эксплуатации или необходимости замены в процессе модернизации или реконструкции.

Е.1.2 Назначение сроков начала работ и формирование комиссий по освидетельствованию основного и вспомогательного гидроэнергетического оборудования осуществляет собственник (управляющая компания) ГЭС. Он же осуществляет финансирование этих работ и направляет заявки организациям и лицам, привлекаемым к освидетельствованию.

Е.1.3 Работы по освидетельствованию состояния гидроэнергетического оборудования должны производиться комплексно, в соответствии с программой, разработанной собственником, с привлечением при необходимости специализированной организации, с привлечением соответствующих специалистов отрасли. В программе должны быть предусмотрены следующие основные этапы работ:

- оценка технического состояния основного и вспомогательного гидроэнергетического оборудования на основании изучения эксплуатационной и ремонтной документации;
- анализ затрат на эксплуатацию и ремонт этого оборудования;
- проведение осмотров и испытаний отдельных узлов, систем и гидроагрегата в целом для получения дополнительной информации о состоянии оборудования, полученной на основании изучения эксплуатационной и ремонтной документации гидроагрегатов;
- контроль за состоянием металла основных узлов оборудования в целях оценки остаточного ресурса его работы.

Е.1.4 Результаты испытаний и работ по обследованию оборудования в объеме Е.3 настоящих рекомендаций оформляются в соответствии с перечнем Е.2 и передаются техническому руководителю ГЭС.

Е.1.5 Технический руководитель ГЭС совместно с управляющей компанией организует представительное обсуждение результатов освидетельствования совместно с представителями заводов — изготовителей основного оборудования, ремонтных, научных и проектных организаций для принятия решения об объеме реконструкции или модернизации оборудования ГЭС.

Е.1.6 При реконструкции многоагрегатных ГЭС, гидроагрегаты которых значительно отличаются по срокам пуска, конструкции либо выполнены разными заводами-изготовителями, освидетельствование производится по группам гидроагрегатов одной серии.

Е.2 Перечень документов, оформляемых по результатам освидетельствования

По результатам выполненных при освидетельствовании работ оформляются следующие документы:

- основные технические данные по ГЭС, гидротурбинному и гидрогенераторному оборудованию (приложение Ж);
- сведения об использовании и ремонтах гидроагрегатов (приложение И);
- эксплуатационные данные по ГЭС за последние 15 лет, гистограмма режимов работы (приложение И);
- сведения по произведенным заменам и реконструкциям узлов, перемаркировке гидроагрегатов (приложение И);
- сведения о натуральных энергетических испытаниях гидроагрегатов (приложение И);
- натурные эксплуатационные энергетические характеристики гидротурбины (приложение И);
- сведения о вибрационных характеристиках и биении вала гидроагрегата (приложение И);
- результаты визуального и инструментального освидетельствования проточной части гидротурбины (приложение И);
- результаты визуального и инструментального освидетельствования рабочего колеса, направляющего аппарата, подшипника, вала и маслоприемника гидротурбины (приложение К);
- результаты технического обследования (испытаний) системы регулирования гидротурбины и маслонапорной установки (приложение Л);
- результаты обследования (измерений и испытаний) статора гидрогенератора (приложение М);
- результаты обследования (измерений и испытаний) ротора гидрогенератора (приложение Н);
- результаты освидетельствования подпятника и подшипников гидроагрегата (приложение П);
- результаты обследования системы возбуждения гидрогенератора;
- результаты освидетельствования и технического обследования оборудования технических систем гидроагрегата:

- а) системы технического водоснабжения,
 - б) системы технического воздухоснабжения (пневмохозяйство),
 - в) системы осушения проточной части гидротурбины, откачки и дренажа,
 - г) системы пожаротушения гидроагрегата,
 - д) системы измерения параметров режимов работы гидротурбины;
- результаты оценки состояния системы автоматического управления и защиты гидроагрегата (приложение Н);
- результаты оценки состояния и функциональных возможностей АСУ ТП ГЭС и системы мониторинга и эксплуатационного контроля параметров вибрации, биения вала, температуры элементов гидроагрегата (приложение П).

Е.3 Объем работ по освидетельствованию основных узлов гидроагрегата

Е.3.1 Гидротурбина

Е.3.1.1 Спиральная камера и статор

Оценка состояния спиральной камеры включает в себя осмотр внутренней поверхности спиральной камеры. При этом особо тщательно осматриваются швы приварки облицовки к поясам статора. Простукиванием определяют плотность прилегания облицовки спиральной камеры к основному бетону, а в случае наличия заклепочных соединений — плотность заклепочных соединений. Измерение толщины облицовки в случае повреждения ее поверхности производят ультразвуковым толщиномером либо высверливанием в нескольких точках в зоне сопряжения спиральной камеры и поясов статора и на периферийном радиусе сечения спиральной камеры. Измерение толщины металлической оболочки спиральной камеры проводят на участках, очищенных механическим способом от минеральных отложений и ржавчины.

Контроль наличия трещин в металлической оболочке и сварных соединениях спиральной камеры проводят на нескольких участках с применением магнитопорошковой дефектоскопии.

Визуальный контроль за состоянием статора гидротурбины проводят для определения степени абразивного износа и наличия явных трещин. При необходимости контроль неразрушающими способами (ЦД или МПД) проводят для колонн статора в зоне их сопряжения с поясами статора.

Объем контроля металла неразрушающими методами определяют по результатам визуального контроля, обычно проводят контроль нескольких зон шириной 100 мм у верхнего и нижнего поясов.

Е.3.1.2 Крышка турбины

Необходимо осуществлять визуальный и измерительный контроль за состоянием крышки турбины для оценки степени кавитации, коррозионного, абразивного износа, состоянием сварных и болтовых соединений.

Е.3.1.3 Камера рабочего колеса (КРК)

Фактическое состояние КРК определяют по результатам визуального и измерительного контроля, в ходе которого устанавливают наличие трещин на поясах, особенно в зоне приварки ребер обечайки, степень кавитационных разрушений, площадь зон неплотного прилегания обечайки к основному бетону простукиванием.

Е.3.1.4 Рабочее колесо

Контроль металла рабочих колес гидротурбин осуществляют в соответствии с приложением Р. Контроль за состоянием деталей механизма разворота лопастей осуществляют визуально и измерительными инструментами в целях оценки их износа и отсутствия трещин.

Оценку износа цапф лопастей и втулок проводят инструментальным способом в соответствии с приложением К.

Е.3.1.5 Направляющий аппарат и сервомоторы

Состояние направляющего аппарата оценивают по результатам визуального контроля и инструментальных измерений, на основании которых устанавливается степень кавитационного, абразивного и коррозионного износа лопаток, верхнего и нижнего колец направляющего аппарата, состояние подшипников, износ цапф лопаток, вкладышей, уплотнений цапф, уплотнений лопаток (по перу и торцам).

При этом обращают внимание на наличие трещин в зоне перехода лопаток к цапфам и по сварным швам регулирующего кольца, а также на состояние трущихся поверхностей (натиры, разрушения). При необходимости осуществляют выборочный контроль травлением на наличие трещин на рычагах, серьгах, накладках, штоках сервомоторов (см. приложение К).

Е.3.1.6 Турбинный подшипник

Оценку состояния вкладышей и трущихся поверхностей подшипника, смятия опорных элементов (клиньев, болтов), состояния крепежных болтов производят визуально. При необходимости осуществляют контроль травлением на наличие трещин на сухарях, по сварным швам, на корпусе (см. приложение К).

Е.3.1.7 Вал турбины

Контроль металла вала на наличие трещин осуществляют травлением в зоне фланцев, особенно в зоне отверстий под болты. Состояние шейки или облицовки вала в зоне турбинного подшипника оценивают на основании визуального и измерительного контроля (приложение К).

Е.3.1.8 Маслоприемник ПЛ-гидротурбины

Оценку состояния маслоприемника производят по величине протечек масла и инструментальному контролю износа штанг и подшипников в соответствии с приложением К.

Е.3.1.9 Маслонапорная установка

Состояние МНУ оценивают на соответствие требованиям Ростехнадзора по результатам обследования на наличие трещин сварных швов и измерения толщины стенок. Оценивают также состояние и производительность насосов МНУ, обратных клапанов и запорной арматуры (см. приложение Л).

Е.3.1.10 Регулятор частоты вращения

Оценку состояния регулятора частоты вращения осуществляют по результатам испытаний системы регулирования в соответствии с приложением З в объеме, устанавливаемом программой специализированной организации. Кроме того, производят оценку состояния маятников гидромеханических регуляторов, степени изношенности поверхностей трения игл, букс, золотников, редукторов колонки регулятора, достаточность перестановочных усилий сервомоторов направляющего аппарата (см. приложение Л).

Е.3.2 Вспомогательное оборудование

Оценку состояния вспомогательного оборудования производят на основании осмотров, изучения эксплуатационной документации и проведения необходимых испытаний.

Е.3.2.1 Система технического водоснабжения

Оцениваются состояние трубопроводов, запорной арматуры, фильтров и насосов (эжекторов), величина расхода воды в системе ТВС и работа устройств ТВС (насосов, эжекторов, сифонов и др.), а также состояние и достаточность средств автоматизации и регулирования расхода охлаждающей воды в зависимости от температуры воды. Определяется необходимость изменения схемы ТВС с учетом мнения эксплуатационного персонала (см. приложение М).

Е.3.2.2 Система технического воздухоснабжения

Оцениваются состояние и производительность компрессоров высокого и низкого давления, состояние запорной арматуры, приводов и средств автоматизации. Состояние системы перевода агрегата в режим СК (если есть) оценивается в соответствии с приложением М.

Е.3.2.3 Система осушения проточной части гидротурбины и откачки дренажа

Оцениваются величина фильтрации через уплотнения затворов и работа насосов во время осушения проточной части турбины. Оцениваются состояние откачивающих воду насосов и эжекторов, состояние сливных трубопроводов (наличие и глубина коррозионных повреждений на открытых участках), состояние запорной арматуры и привода, степень их автоматизации. Осуществляют оценку (по сравнению с проектной) объема поступления дренажной воды в здание ГЭС, в т. ч. на крышку турбины, и работы откачивающих устройств с крышки турбины и средств автоматизации (см. приложение М).

Е.3.2.4 Система пожаротушения гидроагрегата

Оцениваются состояние устройств пожаротушения (датчики, трубопроводы, запорная арматура, привод и т. д.) и их соответствие современным требованиям по компоновке, надежности и автоматизации (см. приложение М).

Е.3.2.5 Система измерения гидравлических параметров гидротурбины

Оценивается состояние, надежность, достаточность и соответствие современным требованиям аппаратуры и схем системы измерений (см. приложение М).

**Приложение Ж
(обязательное)**

Основные технические данные по ГЭС, гидротурбинному и гидрогенераторному оборудованию

Наименование показателя	Значение
1 Характеристика ГЭС: состав гидросооружений, длина напорного фронта, расчетные и наиболее характерные напоры, объем водохранилища	
2 Установленная мощность ГЭС, МВт	
3 Количество гидроагрегатов	
4 Первичная схема электрических соединений	
5 Характерный режим работы (пиковый, базовый), его изменение во времени	
6 Единичная мощность гидроагрегата, МВт	
7 Типоразмер турбины	
8 Завод — изготовитель турбины	
9 Год выпуска турбины	
10 Напоры: минимальный, м;	
- расчетный, м;	
- максимальный, м	
11 Расход воды через турбину при расчетном напоре, м ³ /с	
12 Мощность турбины при расчетном напоре, МВт	
13 Требуемая высота отсасывания турбины при расчетном напоре и максимальной нагрузке, м	
14 Число лопастей рабочего колеса	
15 Число лопаток направляющего аппарата	
16 Количество и тип сервомоторов направляющего аппарата	
17 Тип направляющего подшипника турбины	
18 Тип гидрогенератора	
19 Завод — изготовитель гидрогенератора	
20 Год выпуска гидрогенератора	
21 Номинальная частота вращения ротора, об/мин	
22 Напряжение статора, кВ	
23 Ток ротора, А	
24 Коэффициент мощности	
25 Диаметр расточки статора, мм, количество секторов, шт.	
26 Тип обмотки статора	
27 Тип изоляции обмотки статора	
28 Число полюсов ротора	
29 Тип изоляции обмоток ротора	
30 Тип системы охлаждения статора и ротора	
31 Тип подпятника (краткое описание)	
32 Максимальная нагрузка на подпятник, т	
33 Удельная нагрузка на подпятник, МПа	
34 Тип подшипников гидрогенератора (краткое описание)	
35 Тип системы возбуждения	
36 Тип регулятора частоты вращения	
37 Типоразмер МНУ	
38 Гарантии регулирования:	
- заброс оборотов при сбросе полной нагрузки;	
- заброс давления в спиральной камере при сбросе полной нагрузки;	
- вакуум в отсасывающей трубе	
39 Тип АСУ ТП	

Приложение И
(обязательное)

**Перечень документов, оформляемых
по результатам освидетельствования**

Сведения об использовании и ремонтах гидроагрегатов
_____ ГЭС на _____ г.

№ гидроагрегата	Дата ввода в эксплуатацию	Завод — изготовитель гидротурбины/генератора	Число часов работы с начала эксплуатации	Выработка электрической энергии с начала эксплуатации	Количество пусков с начала эксплуатации	Годы капитальных ремонтов	Структура ремонтного цикла (периодичность КР, ТР, СР)

Эксплуатационные данные по _____ ГЭС за последние 15 лет

Год	Среднегодовой напор, м	Выработка электрической энергии с начала эксплуатации	Количество часов использования			Коэффициент технического использования	Количество аварий и отказов
			в работе	в ремонте	в резерве		

Сведения по произведенным заменам и реконструкциям оборудования

Замена или реконструкция оборудования (название узла, краткое содержание и год проведения работ)	№ гидроагрегата				
	1	2	3	4	

Сведения о натуральных энергетических испытаниях гидроагрегатов

Дата испытаний	Исполнитель	Необходимость проведения испытаний	Краткое содержание и результаты выполненных работ

Натурные энергетические характеристики гидротурбины

- 1 Эксплуатационная энергетическая характеристика гидроагрегата: график, когда и кем получена.
- 2 Эксплуатационная расходная характеристика гидроагрегата: график, когда и кем получена.
- 3 Сведения по обеспеченным высотам отсасывания.
- 4 Сведения по средневзвешенному напору (напору наибольшей продолжительности или напору, при котором обеспечивается наибольшая выработка).

Сведения о вибрационных характеристиках и биении вала гидроагрегата [по циркуляру № Ц-01-96(Э)]

Дата испытаний	Исполнитель	Необходимость проведения испытаний	Объем испытаний, краткое содержание и результаты выполненных работ (наличие ограничений в зависимости от напора и нагрузки)

Результаты визуального и инструментального обследования проточной части гидротурбины

Перечень контролируемых параметров по узлам	Состояние узлов по указанным параметрам
1 Спиральная камера:	
- наличие трещин в облицовке (визуально);	
- оценка состояния бетона визуально (для бетонных спиральных камер);	
- толщина стенок металлической камеры;	
- плотность прилегания облицовки к бетону простукиванием	
2 Статор турбины:	
- наличие трещин в колоннах статора (визуальный контроль);	
- степень абразивного износа и наличие трещин на поверхности колонн и поясов (визуальный контроль)	
3 Крышка турбины:	
- состояние крышки турбины по кавитационным разрушениям, наплавкам и трещинам (визуальный контроль)	
4. Камера рабочего колеса:	
- наличие трещин облицовки (визуальный контроль);	
- степень кавитационных и других разрушений (площадь, глубина);	
- прилегание облицовки к основному бетону простукиванием	
5. Отсасывающая труба:	
- состояние бетона (визуальный контроль)	

**Приложение К
(обязательное)**

**Результаты визуального и инструментального обследования рабочего колеса,
направляющего аппарата, подшипника, вала и маслоприемника гидротурбины**

Перечень контролируемых параметров по узлам	Состояние узлов по указанным параметрам
1 Рабочее колесо:	
- степень кавитационных разрушений лопастей и корпуса (место, площадь, глубина);	
- наличие трещин на лопастях (место, характерный размер);	
- состояние механизма разворота;	
- состояния уплотнений лопастей (визуально, по данным о протечках масла);	
- состояние лабиринтных уплотнений для РО-турбин	
2 Направляющий аппарат:	
- состояние лопаток в зоне перехода пера к цапфам (визуально или специальными методами на наличие трещин);	
- состояние верхнего и нижнего кольца направляющего аппарата (визуальный контроль);	
- степень кавитационного износа выходных кромок лопаток;	
- состояние регулирующего кольца (наличие трещин визуальным контролем);	
- на наличие трещин на рычагах, серьгах, накладках (визуальный контроль, специальные методы);	
- износ трущихся поверхностей кинематики (натиров, разрушений — визуальный контроль);	
- состояние цапф, подшипников и уплотнений цапф лопаток (визуальный контроль);	
- состояние уплотнений лопаток;	
- состояние сервомоторов (поршней, цилиндров, штоков)	
3 Подшипник турбины:	
- состояния вкладышей и трущихся поверхностей (визуальный контроль);	
- состояние уплотнений;	
- наличие трещин на сухарях, по сварным швам, на корпусе (визуальный контроль или специальными методами);	
- состояние опорных элементов (болтов, клиньев) — визуальный контроль;	
- состояние крепежных болтов (визуальный контроль)	
4 Вал турбины:	
- наличие трещин в зоне фланцев, особенно в зоне отверстий под болты (контроль травлением);	
- состояние шейки вала или облицовки в зоне подшипника (визуальный контроль);	
- инструментальная оценка износа шейки или облицовки	
5 Маслоприемник ПЛ-гидротурбины	
- наличие выбросов масла, оценка величины протечек (визуальный контроль);	
- степень износа штанг, втулок, подшипников (визуальный контроль, инструментальный контроль)	

**Приложение Л
(обязательное)**

Результаты обследования системы регулирования гидротурбины

Перечень контролируемых параметров по узлам	Состояние узлов по указанным параметрам
Состояние электрического шкафа ЭГР (наличие и причины сбоев, наличие запасных элементов, уровень изоляции)	
Состояние гидромеханической колонки регулятора (износ поверхностей трения игл, букс, золотников, состояние редукторов и маятника у гидромеханических регуляторов, надежность ЭГП)	
Качество регулирования оборотов на холостом ходу и при сбросах нагрузки	
Качество отработки задания на изменение мощности при ручном регулировании и при работе с системой ГРАМ	
Соответствие комбинаторной зависимости ПЛ гидротурбин оптимальной, полученной по результатам натурных испытаний	
Состояние котла МНУ (по результатам обследования на соответствие требованиям Госгортехнадзора)	
Состояние насосов МНУ по производительности и износу оборудования	
Состояние обратных клапанов, запорной арматуры (по данным эксплуатации)	
Время цикла работы насосов на котел и на слив в летнее время	
Достаточность запаса по перестановочным усилиям сервомоторов направляющего аппарата	

**Приложение М
(обязательное)**

Результаты обследования вспомогательного оборудования гидроагрегата

Перечень контролируемых параметров по узлам	Состояние узлов по указанным параметрам
1 Система технического водоснабжения:	
- состояние трубопроводов, запорной арматуры, насосов, эжекторов;	
- состояние системы смазки подшипников;	
- максимальная величина расхода воды в системе;	
- состояние средств автоматизации и регулирования расхода (наличие, достаточность, соответствие современным требованиям);	
- недостатки схемы техводоснабжения, необходимость изменения (по данным эксплуатации)	
2 Система технического воздухообеспечения:	
- состояние компрессоров высокого и низкого давления, надежность резерва, недостатки компоновки (по данным эксплуатации);	
- состояние воздухоотделителей и воздухопроводов (по заключению надзорного органа);	
- состояние запорной арматуры, приводов, средств автоматизации (визуальный контроль, данные эксплуатации);	
- состояние системы перевода гидроагрегата в режим СК, надежность, недостатки компоновки, необходимость оптимизации (по данным эксплуатации и на основании результатов натурных испытаний)	
3 Система осушения проточной части гидротурбины и откачки дренажа:	
- величина фильтрации через уплотнения затворов;	
- состояние откачивающих насосов (эжекторов) (достаточность резерва по данным эксплуатации);	
- состояние сливных трубопроводов (визуальный контроль);	
- состояние запорной арматуры и приводов (по данным эксплуатации);	
- состояние насосов (эжекторов) откачки дренажа (достаточность резерва по данным эксплуатации);	
- проявившиеся недостатки и необходимость изменения схемы осушения и дренажа (по данным эксплуатации)	
4 Система пожаротушения гидроагрегата:	
- состояние датчиков, трубопроводов, запорной арматуры, приводов;	
- недостатки, выявленные за период эксплуатации	
5 Система измерения гидравлических параметров турбины (уровня, напора, расхода и др.):	
- состояние измерительной аппаратуры, тип, соответствие современным требованиям;	
- состояние системы, трубопроводов, датчиков (визуальный контроль);	
- оценка достаточности и надежности (по данным эксплуатации)	

Приложение Н
(обязательное)

Состояние системы автоматического управления и защиты гидроагрегата

Наименование показателя	Значение
1 Система автоматического управления:	
- краткое описание системы (тип управляющего ИВК на станционном уровне, на агрегатном уровне, наличие резервирования);	
- состояние системы (соответствие современным требованиям);	
- характерный режим функционирования (автоматический, информационная система);	
- оценка надежности (по данным эксплуатации)	
2 Система защиты гидроагрегата:	
- состав аппаратуры защиты (краткое описание);	
- состояние системы (соответствие современным требованиям);	
- оценка надежности (по данным эксплуатации)	

Приложение П
(обязательное)

**Состояние средств эксплуатационного контроля параметров вибрации,
биения вала, температуры**

Наименование показателя	Значение
Состав средств контроля вибрации, биения вала, температуры (датчики, вторичная аппаратура, наличие выхода в АСУ)	
Периодичность контроля	
Места измерения параметров, количество точек измерения	
Состояние средств контроля, соответствие современным требованиям	
Оценка надежности и достаточности средств контроля в соответствии с действующими НТД	

**Приложение Р
(обязательное)**

Контроль металла рабочих колес гидротурбин

Р.1 При эксплуатации гидротурбин металл рабочих колес подвержен воздействию кавитационных, эрозионных, коррозионных, усталостных процессов, что с течением времени приводит к появлению различных дефектов в металле и повреждениям гидротурбин. При этом микроструктура металла не изменяется, однако его прочность снижается.

Методики, объемы и периодичность контрольно-диагностических операций, проводимых на рабочих колесах действующих ГЭС, не всегда обеспечивают выявления дефектов, что приводит к снижению надежности гидротурбин. Для контроля используют неоднотипное оборудование, применяют не всегда обоснованные методы диагностики, в результате чего снижается достоверность результатов диагностики металла. Недостатки диагностики в процессе эксплуатации могут привести в ряде случаев к аварийным повреждениям рабочих колес гидротурбин.

Р.2 При эксплуатации гидротурбин следует проводить эксплуатационный контроль металла рабочих колес гидротурбин всех типов независимо от их мощности и конструкции в объемах и с периодичностью, указанной в приложении С. При необходимости по решению технического руководителя ГЭС периодичность проведения контроля может быть сокращена, а объемы увеличены по сравнению с периодичностью и объемами, приведенными в приложении С.

Р.3 Контроль металла следует проводить силами специалистов соответствующего профиля из состава эксплуатационного персонала, привлекаемых специализированных организаций, ремонтных организаций.

Р.4 На ГЭС должен быть организован контроль металла рабочих колес гидротурбин, налажен учет и проведено расследование всех случаев выявления дефектов и возникновения повреждений металла в процессе эксплуатации. Сведения о повреждениях, выявленных при осмотре и ремонте, следует регистрировать в технической документации, которая должна храниться на ГЭС в течение всего периода эксплуатации контролируемого рабочего колеса.

Р.5 Если при проведении контроля по настоящему циркуляру будут обнаружены дефекты основного или наплавленного металла, включая сварные швы, следует проводить повторный контроль в удвоенном объеме. Если при увеличенном повторном контроле снова будут обнаружены дефекты, то необходимо осуществлять 100 % контроль.

Р.6 В случае затруднений в оценке надежности рабочего колеса из-за неоднократных повреждений металла вопрос о дальнейшей эксплуатации необходимо решать совместно со специализированными организациями и заводами-изготовителями.

**Приложение С
(обязательное)**

Эксплуатационный контроль металла рабочих колес гидротурбин

С.1. Периодичность контроля

С.1.1 Первый контроль металла рабочих колес гидротурбин следует выполнить не позднее чем через 8000 ч после начала эксплуатации. Если дефекты не будут обнаружены, то последующие контрольные проверки следует выполнять не позднее чем через 25 000 ч работы гидротурбины.

С.1.2 Если при первой проверке выявлены дефекты металла, то сроки проведения последующих контрольных проверок должны быть сокращены. Периодичность проведения контроля устанавливается техническим руководителем ГЭС по представлению специалистов из числа эксплуатационного персонала, при необходимости согласованном со специализированной организацией.

С.2 Объемы и методы контроля

С.2.1 Радиально-осевые гидротурбины

С.2.1.1 Лопasti рабочих колес (рисунок С.1) радиально-осевых гидротурбин подвергают контролю для выявления кавитационных, эрозийных и коррозионно-усталостных повреждений и трещин в основном и направленном металле следующими методами и в объемах:

- визуальный осмотр поверхности — 100 %;
- магнитопорошковая дефектоскопия поверхностей рабочих колес гидротурбин диаметром не менее 4 м — выборочно на поверхностях, наиболее подверженных разрушениям*: лопастей из перлитных сталей — 10 %; лопастей из нержавеющей сталей — 5 %;
- магнитопорошковая дефектоскопия сварных швов рабочих колес гидротурбин диаметром не менее 4 м — в объеме 10 %;
- лабиринтные уплотнения (только в случае демонтажа рабочего колеса): визуальный осмотр — 100 %; магнитопорошковая дефектоскопия — 20 %*;
- болты крепления лопастей рабочих колес гидротурбин: УЗК в объеме 100 %**.

С.2.1.2 Ультразвуковая дефектоскопия проводится по методикам заводов-изготовителей.

С.2.2 Поворотно-лопастные гидротурбины

С.2.2.1 Лопasti рабочих колес (рисунок С.2) поворотно-лопастных гидротурбин подвергают контролю для выявления кавитационных, эрозийных и коррозионно-усталостных повреждений и трещин в основном и наплавленном металле следующими методами и в объемах:

- визуальный осмотр поверхности — 100 %;
- магнитопорошковая дефектоскопия поверхностей колес гидротурбин диаметром не менее 4 м — выборочно на поверхностях, наиболее подверженных разрушениям*:
 - а) лопастей из перлитных сталей — 10 %;
 - б) лопастей из нержавеющей сталей — 5 %;
 - в) пера в зоне монтажного отверстия — 100 %**;
 - г) периферийной кромки лопастей — 100 %;
 - д) галтельных переходов — 100 %;
 - е) болты крепления лопастей рабочих колес гидротурбин подвергаются УЗК в объеме 100 %.

С.3 Техническая документация по результатам контроля

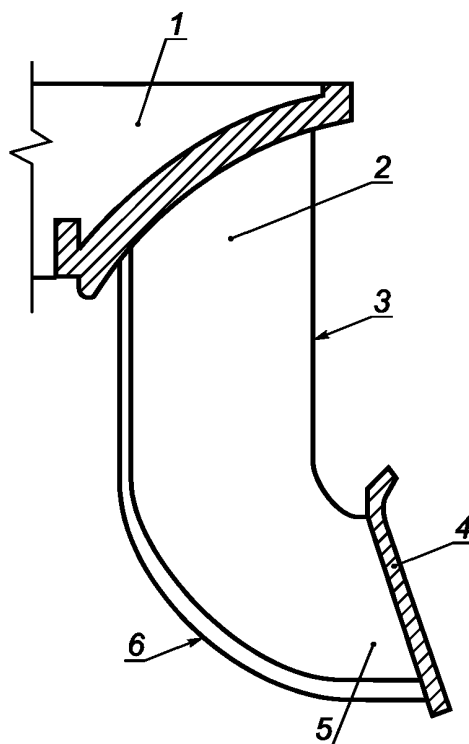
С.3.1 Для каждой гидротурбины следует вести учет выявленных при контроле дефектов по форме приложения Т и формуляры с указанием мест расположения и размеров дефектов.

* Допускается замена МПД травлением или цветной дефектоскопией:

- входной и выходной кромок лопастей — 100 %**;
- галтельных переходов — 100 %**.

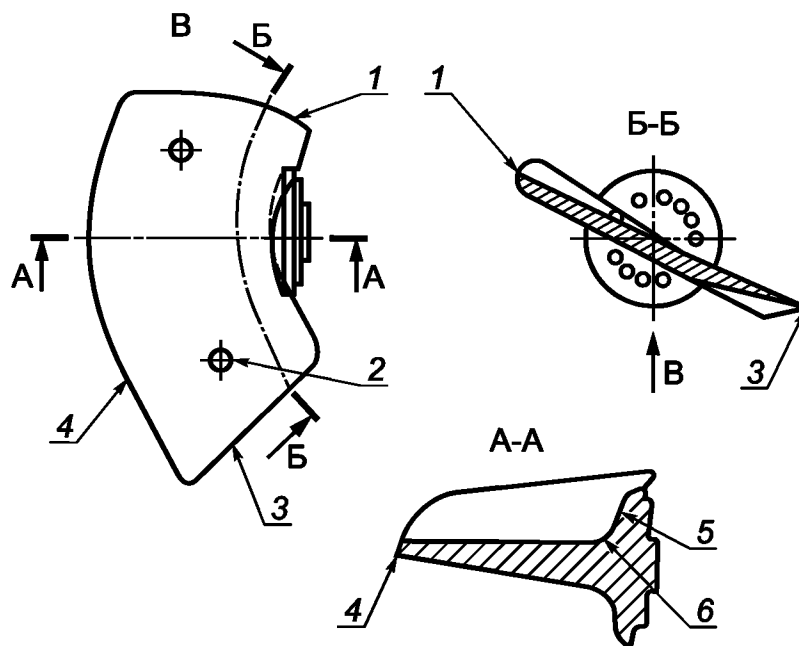
* Допускается замена МПД травлением или цветной дефектоскопией.

** Независимо от марки стали.



1 — верхний обод рабочего колеса; 2 — зона приварки лопасти к верхнему ободу рабочего колеса; 3 — входная кромка; 4 — нижний обод рабочего колеса; 5 — зона приварки лопасти к нижнему ободу рабочего колеса; 6 — выходная кромка

Рисунок С.1 — Схема лопасти рабочего колеса радиально-осевой гидротурбины с указанием основных мест контроля



1 — входная кромка; 2 — монтажное отверстие; 3 — выходная кромка; 4 — периферийная кромка;
 5 — корневое сечение — место сопряжения фланца с пером; 6 — галтель — радиусный переход от фланца к перу

Рисунок С.2 — Схема лопасти рабочего колеса поворотной-лопастной гидротурбины с указанием основных мест контроля

С.3.2 Техническая документация, утвержденная техническим руководителем ГЭС, должна быть сохранена как приложение к паспорту гидроагрегата в течение всего периода эксплуатации.

С.3.3 По результатам проведенного контроля следует определять объем ремонтно-восстановительных работ.

Приложение Т
(обязательное)

Форма учета выявленных при контроле дефектов для каждой гидротурбины

Наименование электростанции _____
Станционный номер и тип гидроагрегата _____

Т а б л и ц а Т.1 — Сведения о результатах контроля

Элемент (деталь)	Номер чертежа	Завод-изготовитель	Заводской номер	Марка стали	Дата изготовления/дата ввода в эксплуатацию	Время наработки с начала эксплуатации, ч	Время наработки от предыдущего контроля, ч	Дата, организация, номер заключения	Контроль поверхности		Размеры выборки после удаления дефектов, мм			Контроль за качеством сварки			Примечание		
									Визуальный осмотр	Дефектоскопия	Длина	Ширина	Глубина	Дата, организация, номер заключения	Оценка качества заварки	Трудоемкость работ по контролю металла и устранению дефекта/длительность простоя, чел.-ч/ч			
10	11	12	13	14	15	16	17	18	19										

Приложение У
(справочное)

Методические указания по контролю линии валов вертикальных гидроагрегатов

У.1 Введение

У.1.1 В излагаемых ниже разделах инструкции приняты следующие условные обозначения:

У.1.1.1 Точки (риски) обозначения разбивки окружности вала — I—VIII (крупные валы — до XII).

У.1.1.2 Диаметральные плоскости, в которых подсчитываются биения отдельных компонентов линии вала — I—V, II—VI, III—VII, IV—VIII (при разбивке окружности на 12 частей наименование плоскостей изменится: I—VII, II—VIII и т. д.).

У.1.1.3 Показания приборов, регистрирующих биение по отдельным компонентам линии вала в каждой из точек по У.1.4.1:

l_{Γ} — в зоне генераторного подшипника (верхнего);

l_{Δ} — по зеркальному диску подпятника;

l_{Φ} — по фланцу вала;

l_{Γ} — в зоне турбинного подшипника.

У.1.1.4 Отклонения отдельных компонентов линии вала с учетом перемещения в генераторном подшипнике (в тех же точках):

$\Delta_{\Phi} = l_{\Phi} - l_{\Gamma}$ — фланца вала;

$\Delta_{\Gamma} = l_{\Gamma} - l_{\Gamma}$ — шейки вала в зоне турбинного подшипника.

У.1.1.5 Полное биение (размах) тех же компонентов в четырех диаметральных плоскостях по У.1.4.2:

- торцовое $\delta_{\Delta} = l_{\Delta n} - l_{\Delta(n+IV)}$;

- радиальное $\delta_{\Phi} = \Delta_{\Phi n} - \Delta_{\Phi(n+IV)}$;

- радиальное $\delta_{\Gamma} = \Delta_{\Gamma n} - \Delta_{\Gamma(n+IV)}$;

где n — от I до IV.

У.1.1.6 Смещение бьющей точки от оси $\frac{\delta_{\Gamma}}{2}; \frac{\delta_{\Phi}}{2}$ вращения.

У.1.1.7 Обозначение размеров:

1 — расстояние между верхним генераторным подшипником и рассматриваемым сечением (1_{Γ} и 1_{Φ});

D — диаметр расположения на зеркальном диске регистрирующего биение прибора;

D_{Δ} — диаметр зеркального диска;

$D_{\text{окрб}}$ — диаметр окружности регулировочных болтов сегментов.

У.1.1.8 Излом К — отклонение нижнего конца последующего вала от осевой линии предыдущего.

У.1.1.9 Зазор (на диаметр) в турбинном подшипнике — f .

У.1.1.10 Уклон ϵ , мм/м.

У.2 Технические требования к технологической последовательности операций по проверке центровки и устранению ее дефектов

У.2.1 Измерение зазоров по отдельным составным частям гидроагрегата: маслоприемнику, регуляторному генератору, возбудителю, генератору, всем направляющим подшипникам и рабочему колесу с занесением полученных данных в соответствующие карты измерения в графу «до ремонта».

У.2.2 Проверка податливости грузонесущей крестовины путем фиксации разницы в перемещениях под нагрузкой каждой лапы в соответствии с картой измерения № 1.

Устранение неравномерно распределенной нагрузки на лапы путем перераспределения толщины прокладок под ними с переверкой податливости.

У.2.3 Проверка общей линии валов методом поворота ротора агрегата на 360°. Инструктивные указания по проверке представлены в У.3.1.

Выявление необходимости устранения неперпендикулярности зеркального диска подпятника или излома валов во фланцах.

У.2.4 Проверка по струне центровки неподвижных частей агрегата 2 и при необходимости приведение к соосности всех расточек. Инструктивные указания даны в У.3.3.

У.2.5 Устранение в ходе капитального ремонта неправильности формы рабочего колеса и его камеры, а также ротора генератора.

У.2.6 Устранение неперпендикулярности зеркального диска подпятника и излома линии валов во фланцах с последующей переверкой общей линии валов.

У.2.7 Проверка уклона валов (для агрегатов с подпятниками на жесткой опоре); устранение уклона. Инструктивные указания даны в У.3.2.

У.2.8 Центровка неподвижных частей агрегата (расточки под направляющие подшипники, статор генератора и пр.) по ротору. Заполнение карт измерений (графы «после ремонта») по узлам, указанным в У.2.1.

У.3 Технологическая инструкция по проверке центровки и устранению ее дефектов

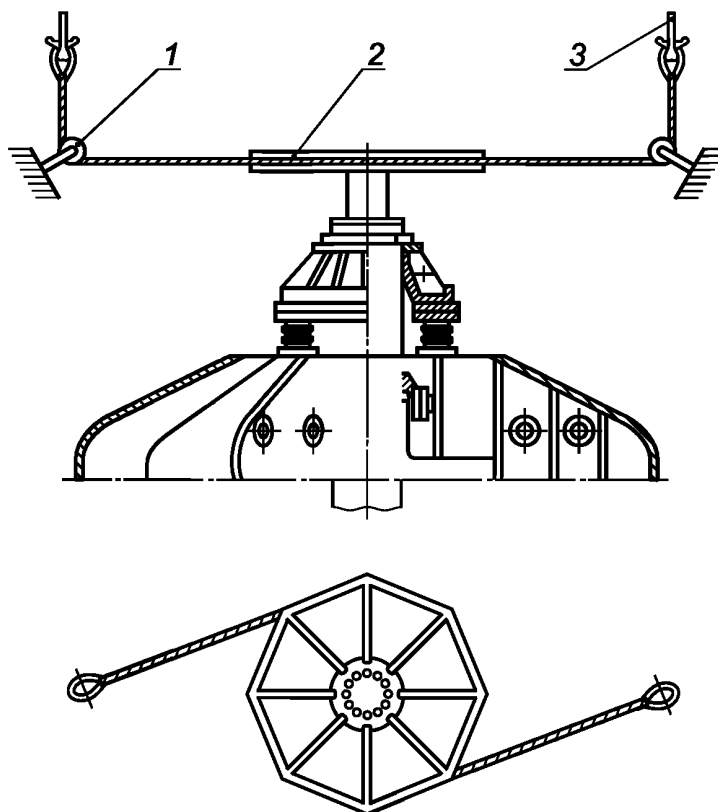
Проверка центровки должна производиться при:

- проведении капитального ремонта впервые после монтажа;
- отсутствии данных по предыдущим проверкам;
- возникновении вибраций, связанных с повышенными биениями вала;
- замене или ремонте с разборкой каких-либо звеньев линии валов.

У.3.1 Проверка общей линии валов методом поворота ротора на 360°

У.3.1.1 Методы поворота роторов гидроагрегатов

В качестве основного способа поворота средних и крупных гидроагрегатов рекомендуется применять электрический поворот роторов. Возможен также «крановый» способ с помощью троса, пропущенного через один или два блока и застопоренного за специальные приливы на спицах ротора генератора; в процессе поворота трос последовательно перестрапливается. Указанный трос может быть навит на специальный сварной барабан, прикрепленный к верхнему торцу генераторного вала (рисунок У.1).



1 — блок; 2 — приспособление для поворота ротора; 3 — гак мостового крана

Рисунок У.1 — Схема поворота ротора агрегата

На рисунке У.2 показан простейший способ поворота ротора краном. Недостаток его состоит в несимметричности прилагаемого усилия относительно центра ротора, приводящего к обязательному боковому смещению ротора в пределах зазора в направлявшем подшипнике. На рисунке У.3 представлен симметричный способ поворота, свободный от указанных недостатков и предпочтительный для поворота агрегатов с подпятниками на гидравлической опоре.

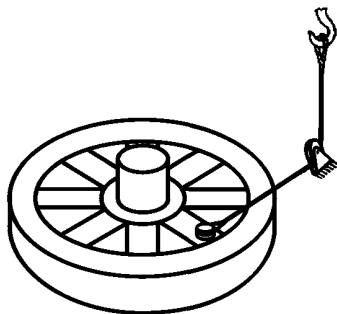


Рисунок У.2 — Несимметричный способ поворота ротора гидроагрегата

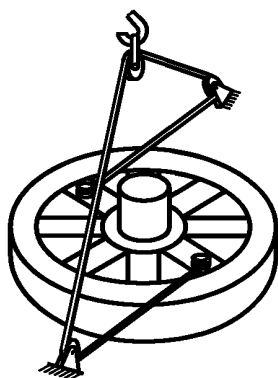


Рисунок У.3 — Симметричный способ поворота ротора гидроагрегата

В качестве смазки сегментов подпятника и направляющего подшипника следует применять:

- а) свиное несоленое топленое сало, белую или серую ртутную мазь — для легких роторов;
- б) бараний и говяжий жир, смесь свиного топленого сала с хорошо просеянным серебристым графитом, белую или серую ртутную мазь с графитом — для тяжелых роторов.

При температуре воздуха в машинном зале свыше 20 °С целесообразно ввести в животный жир порошок дисульфида молибдена (M025).

У.3.1.2 Подготовительные работы

У.3.1.2.1 Разобрать все направляющие подшипники агрегата, за исключением одного, наиболее близко расположенного к подпятнику; в оставшемся подшипнике следует установить минимальные зазоры для уменьшения боковых перемещений ротора при его поворотах.

У.3.1.2.2 Подготовить к применению следующее:

- а) оборудование для электрического поворота или такелаж для поворота ротора краном;
- б) смазку по У.3.1.1 — 8 кг;
- в) бесконтактные приборы дистанционного измерения биения на основе датчика Холла или индикаторы со штативами — по одному на каждое фланцевое соединение валов, шейку турбинного вала, зеркальный диск подпятника, а также на каждую шейку генераторного вала.

У.3.1.2.3 Разметить окружность вала на восемь равных частей и нанести через каждые 45° риски мелом или белой масляной краской на втулку подпятника или непосредственно на ротор генератора таким образом, чтобы они хорошо были видны крановщику, поворачивающему ротор.

Риски нумеруются от I до VIII против направления вращения ротора. При этом точка 1 ориентируется по какой-либо детали ротора (чаще всего по нумерованным полюсам). В этом случае угол поворота отсчитывается по числу полюсов ротора генератора, приходящихся на 1/8 часть окружности.

У.3.1.2.4 Установить указанные в У.3.1.2.2 приборы, регистрирующие биение отдельных компонентов ротора агрегата, согласно схеме карты измерения № 2. Прибор, регистрирующий торцовое биение зеркального диска, устанавливается между гофрами в одной вертикальной плоскости со всеми остальными приборами на расстоянии около 50 мм от наружного края диска.

Правила установки индикаторов следующие:

- штатив индикаторов закрепляется надежно и не должен смещаться;
- натяг ножек индикатора подбирается таким образом, чтобы большая стрелка ориентировалась на «ноль», а малая находилась в середине шкалы; в этом случае индикатор будет иметь возможность отсчитывать показания на «плюс» и на «минус».

У.3.1.2.5 Произвести пробный поворот ротора, уделяя особое внимание отсутствию его задеваний за неподвижные части агрегата, что выражается в плавном изменении показаний приборов. Операция заканчивается подведением точки 1 ротора к выбранному месту начала отсчета (контрольная метка на статоре генератора).

У.3.1.3 Измерение и обработка полученных данных

У.3.1.3.1 Произвести поворот ротора агрегата с остановами в каждой точке разметки по окружности, снятием показаний всех приборов, регистрирующих биение отдельных компонентов ротора, и записью результатов в карту измерения № 2. При каждом останове ротора обязательно следует ослабить натяжение тягового троса, чтобы не искажалось значение показаний индикаторов. Поворачивание ротора заканчивается при возвращении точки 1 в исходное положение.

У.3.1.3.2 Выявление неперпендикулярности зеркального диска подпятников на гидравлической опоре имеет своеобразные особенности: часть биения диска проявляется, как и для жестких подпятников, в виде радиального биения генераторного вала во фланце; остальная часть сглаживается гидравлическими опорами, что регистрируется установленным к диску «торцовым» прибором (индикатором). Синтез указанных составляющих осуществляется в относительных величинах (мм/м).

Поэтому полное торцовое биение зеркального диска (по его внешнему диаметру) равно

$$\delta_n = \left(\frac{\delta_d}{D} + \left| \frac{\delta_\phi}{2 \cdot 1_\phi} \right| \right) D_d \quad (\text{У.1})$$

при условии отсутствия волнистости рабочей поверхности диска.

Характерным для агрегатов с такими подпятниками следует признать несовпадение показаний приборов после поворота ротора на 360°, в частности невозврат к нулю биения в точке 1. Указанное явление имеет место быть из-за перераспределения соотношения радиальных биений фланца вала и торцовых биений зеркального диска после первого протяжения краном.

Поэтому при подсчетах биений отдельных компонентов линии вала (по У.3.1.3.3) следует оперировать данными по точке 1 в самом конце поворота, а не нулевыми в начале отсчета.

У.3.1.3.3 Необходимо осуществить подсчет биений зеркального диска подпятника и шейки турбинного вала в четырех диаметральных плоскостях согласно зависимостям, приведенным в таблицах карты измерения № 2. Полное биение зеркального диска не должно превышать 0,12 мм, биение шейки турбинного вала не должно превышать величины суммарного (на диаметр) зазора f в турбинном подшипнике. Пример подсчета биений представлен непосредственно в карте измерения.

У.3.1.3.4 В случае наличия выходящей за пределы допустимого хотя бы одной из указанных величин построить график состояния линии вала в четырех диаметральных плоскостях (рисунок У.4).

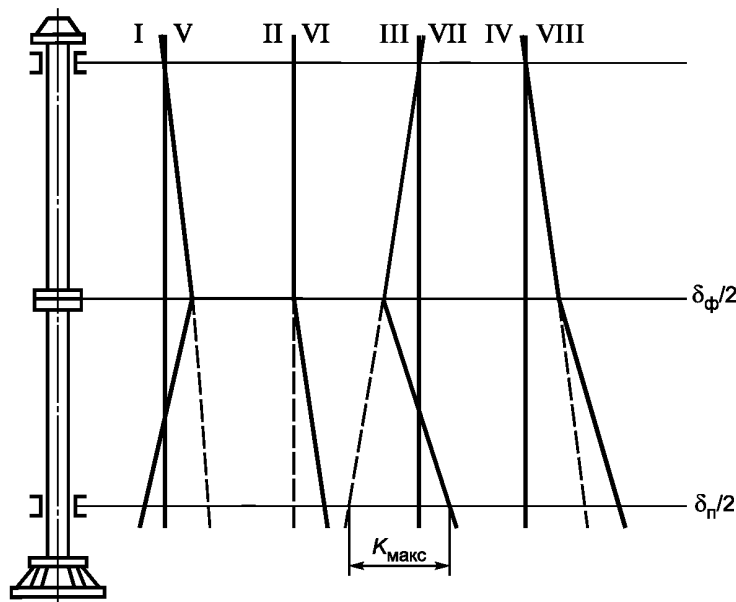


Рисунок У.4 — Пример построения графика состояния линии вала

График строится в двух масштабах: длина вала 1 — в уменьшенном, смещение вала от оси вращения $d/2$ — в увеличенном.

У осевых линий вала сверху ставится наименование плоскости; положение цифр наименования плоскости относительно оси позволяет ориентировать на графике направление бьющей точки.

Продолжив геометрические линии вала генератора за фланцевые соединения (на графике — пунктиром), можно по масштабу снять расхождение «К» осевых линий валов на длине $1_T - 1_\Phi$ турбинного вала.

Наибольшая величина K_{\max} из всех плоскостей является расчетной для исправления излома в данном фланцевом соединении и указывает плоскость направления излома.

Конкретный пример проверки линии валов представлен непосредственно в карте измерения № 2.

У.3.2 Проверка уклона валов

Проверка уклона валов производится непосредственно вслед за проверкой общей линии валов после устранения неперпендикулярности зеркального диска подпятника и излома валов во фланцах.

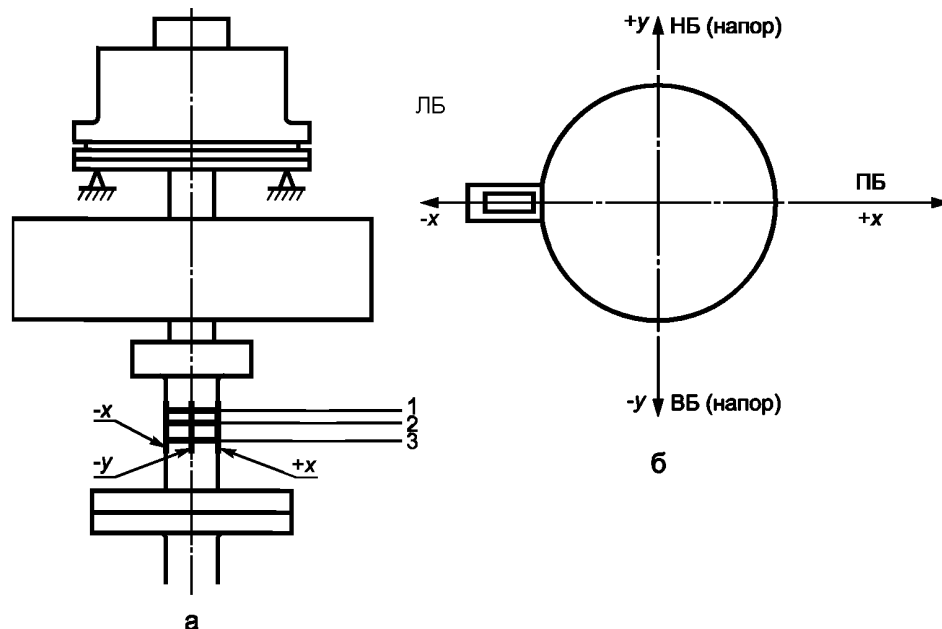
В настоящем стандарте не рассматривается широко известная в монтажной практике проверка по четырем струнам из-за ее значительной трудоемкости и невозможности применения к зонтичным гидроагрегатам с опорой подпятника на крышку турбины.

У.3.2.1 Проверка с помощью микрометрического уровня

У.3.2.1.1 В случае проверки по нерабочей поверхности вала необходимо закрепить на генераторном валу (непосредственно над фланцевым соединением) три хомута с расстоянием 350 мм по высоте друг от друга для усреднения показаний по соответствующим сечениям 1, 2, 3 (см. эскиз карты измерения № 3) и ослабления тем самым влияния дефектов профиля по высоте вала.

При проверке по хорошо обработанной поверхности (шейке вала) достаточен один хомут.

У.3.2.1.2 Для фиксации мест установки угольника с уровнем нанести на вал в зоне обозначенных сечений четыре вертикальные линии, соответствующие направлениям осей: +x (правый берег); -x (левый берег); +y (ВБ); -y (НБ). Нанести также наименования указанных осей (рисунок У.5).



-x, +x, -y, +y — места закрепления угольника для установки уровня;
а — разметка; б — сечение вала в месте установки уровня;
1, 2, 3 — места установки хомутов

Рисунок У.5 — Разметка вала агрегата для проверки центровки уровнем «Геологоразведка»

Последующие измерения уклона по каждой из этих осей (т. е. с двух сторон вала) предусмотрены в целях устранения влияния погрешности изготовления прямого угла угольника.

У.3.2.1.3 Установить угольник (рисунок У.6) поочередно на каждый хомут в места его пересечения с обозначенными вертикальными линиями, притягивая его каждый раз к валу стяжным тросиком другим устройством (рисунок У.7).

В каждом из фиксируемых положений установить на горизонтальную полку угольника микрометрический уровень завода «Геологоразведка», очертить карандашом его положение и произвести измерение уклона.

Развернуть уровень на 180°, оставив его на очерченной площадке, и повторить измерение.

Таким образом, всего должно быть проведено 24 измерения (из них восемь измерений — при проверке по шейке вала), результаты которых следует внести в таблицу карты измерения № 3.

У.3.2.1.4 Необходимо провести подсчет уклона согласно руководящим указаниям карты измерения.

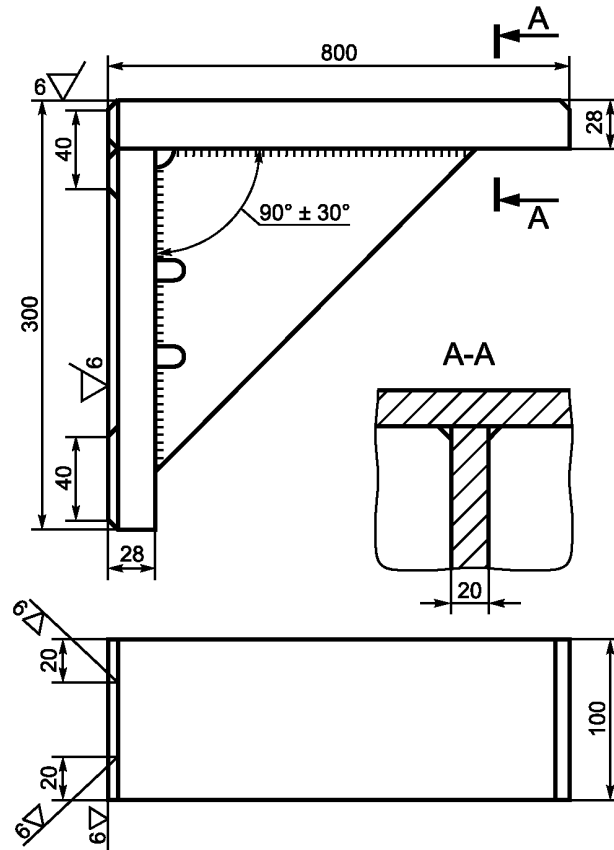
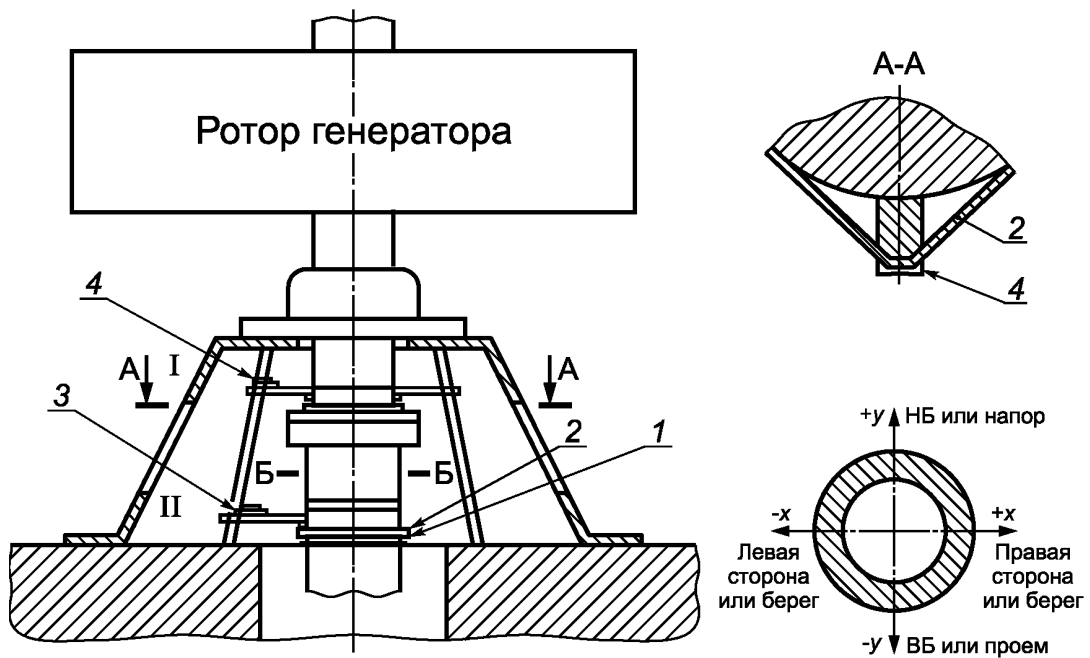


Рисунок У.6 — Уголок для проверки линии валов с помощью уровня



1 — хомут; 2 — стяжной тросик; 3 — уровень; 4 — угольник

Рисунок У.7 — Ротор генератора

Усреднение результата измерений 0 и 180° (среднее внутреосевое) проводят алгебраическим сложением показаний и делением суммы пополам. У среднего значения ставится знак большего по абсолютному значению показания.

Аналогичным образом рассчитывается усреднение показаний между положительными и отрицательными осями при получении осевых составляющих уклона e_x и e_y .

При проверке по нерабочим поверхностям производится усреднение по сечениям 1, 2, 3.

Подсчет завершается переводом результирующей величины уклона из делений шкалы в миллиметры на метр (одно деление — 0,1 мм/м).

У.3.2.1.5 Пример расчета уклона валов с помощью микрометрического уровня представлен непосредственно в карте измерения.

У.3.2.2 Проверка с помощью маятникового электроизмерителя (МЭИ)

У.3.2.2.1 Необходимо выполнить требования У.3.2.1.1.

У.3.2.2.2 Необходимо установить МЭИ последовательно на каждый хомут и, перемещая его по окружности в прижатом к валу состоянии, найти и зафиксировать плоскость наибольшего отклонения стрелки индикатора (одно деление шкалы — 0,01 мм/м) с проставлением знака направления уклона.

Необходимо проверить правильность полученного измерения повторным замером с другой стороны вала (под углом 180°). В этом случае величина уклона должна сохраниться прежней, а направление уклона — измениться на противоположное.

Необходимо усреднить результаты измерения по трем сечениям.

Проверка уклона валов с помощью МЭИ отличается большой точностью измерений и меньшей трудоемкостью за счет исключения операций по многочисленным перестановкам и креплению к валу угольника при двухразовых измерениях в каждом его положении.

У.3.3 Центровка неподвижных частей гидроагрегата

У.3.3.1 При ремонте без выемки ротора агрегата

У.3.3.1.1 Произвести измерение радиальных зазоров между:

- 1) ротором и статором генератора;
- 2) якорем и магнитной системой возбuditеля;
- 3) ротором и статором регуляторного генератора;
- 4) штангами и втулками маслоприемника;
- 5) корпусами подшипников гидроагрегата и валом;
- 6) выгородкой масляной ванны подпятника и валом;
- 7) подвижными и неподвижными гребенками лабиринтных уплотнений вала турбины;
- 8) между камерой рабочего колеса и его лопастями или между ободами и неподвижными лабиринтными кольцами.

У.3.3.1.2 В случае проведения наплавочных работ по рабочему колесу и его камере, при замене лопастей, а также отсутствии данных по предыдущим измерениям повторить измерения по перечислениям 1) и 8) У.3.3.1.1 при повороте ротора агрегата на 360° с остановками через каждый полюс генератора для проверки формы ротора и статора генератора, а также рабочего колеса и камеры или ободов и неподвижных лабиринтных колец. Устранить дефекты формы.

У.3.3.1.3 Определить сравнением диаметрально противоположных зазоров величину и направление смещения неподвижных частей гидроагрегата относительно вращающихся. Величина смещения равна половине разности максимальных и минимальных зазоров; направление в сторону минимальных зазоров.

У.3.3.2 При ремонте с выемкой ротора агрегата

У.3.3.2.1 Подвесить внутри неподвижных частей агрегата отвес — стальную струну с грузом, опущенным в ведро с вязким маслом, и отцентрировать ее по оси камеры или неподвижного лабиринтного конца с точностью 0,2—0,5 мм.

У.3.3.2.2 Измерить штихмассом расстояния внутренних поверхностей (неподвижных частей) от струны в четырех направлениях: $-x$, $+x$, $-y$, $+y$, совпадающих с осями агрегата. Результаты измерений внести в карту измерений № 4.

У.3.3.2.3 Необходимо провести совмещение осей неподвижных частей с общей осью агрегата согласно рекомендациям У.3.1.3.

У.3.4 Устранение дефектов центровки

У.3.4.1 Устранение неперпендикулярности зеркального диска подпятника

Дефект устранить посредством шабрения опорной поверхности втулки подпятника или тыльной стороны диска. При этом максимальная толщина сшабриваемого клинового слоя h должна находиться со стороны положительного биения диска:

$$h = \left(\frac{\delta_d}{D} + \left| \frac{\delta_\phi}{21_\phi} \right| \right)_{\text{макс}} \cdot D_d \quad (\text{У.2})$$

В качестве временной меры (до следующего капитального ремонта) допускается шпательная клиновое слоя со свободной поверхности изоляционной прокладки, приклеиваемой к тыльной стороне зеркального диска с помощью эпоксидной смолы. При следующем капитальном ремонте необходимо шпательную втулку (или диск) и заменить прокладку.

Установка между втулкой и диском клиновой ступенчатой прокладки из отдельных листов фольги или бумаги запрещается.

У.3.4.2 Устранение излома линии валов во фланцах

Дефект устранить посредством шпательной торца одного из фланцев (как правило, нижнего); при этом максимальная высота шпательного клинового слоя h_1 должна располагаться со стороны отрицательного отклонения шейки турбинного вала:

$$h_1 = \frac{D_{\text{ф}} \cdot K_{\text{макс}}}{l_{\text{т}} - l_{\text{ф}}} \quad (\text{У.3})$$

Установка между фланцами клиновой ступенчатой прокладки также запрещается.

У.3.4.3 Устранение уклона линии валов

Дефект устраняют посредством регулировки высоты отдельных сегментов подпятника согласно схеме (рисунок У.8).

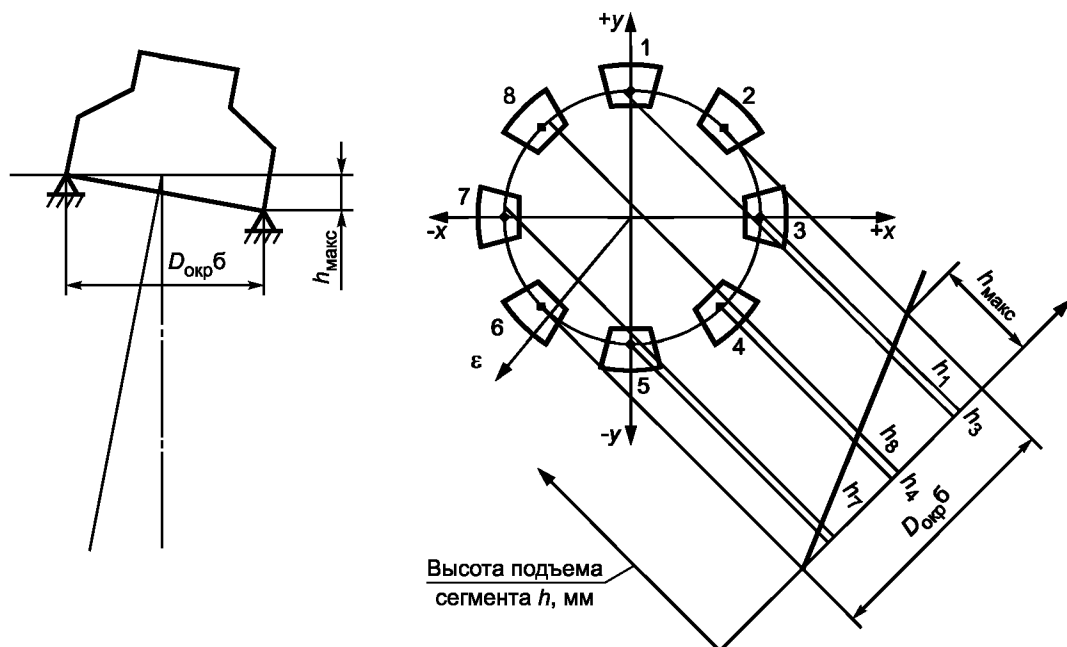


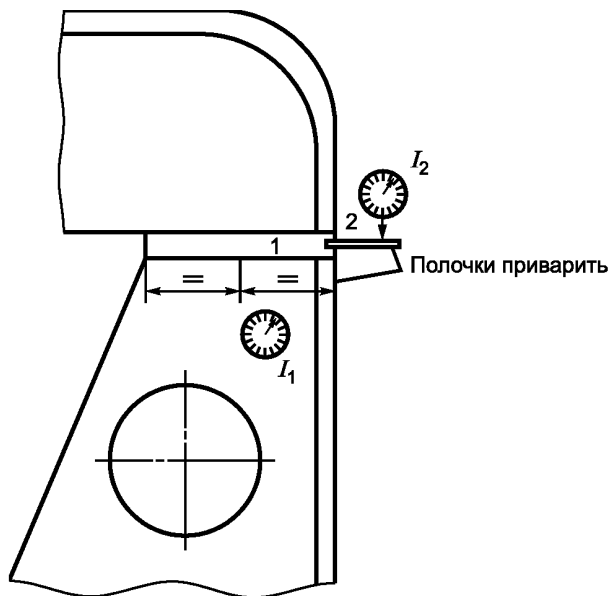
Рисунок У.8 — Схема регулировки высоты элементов подпятника для устранения уклона линии валов

На проекции сегментов, перпендикулярной вектору уклона, строится треугольник высот подъема сегментов (h_1, h_2, h_3 и т. д.) с максимальной высотой $h_{\text{макс}} = e \cdot D_{\text{окрб}}$, расположенной прямо противоположно вектору уклона (в данном случае максимальный подъем сегмента № 2). Операция заканчивается регулировкой равномерности нагрузки на сегменты подпятника.

Приложение Ф
(справочное)

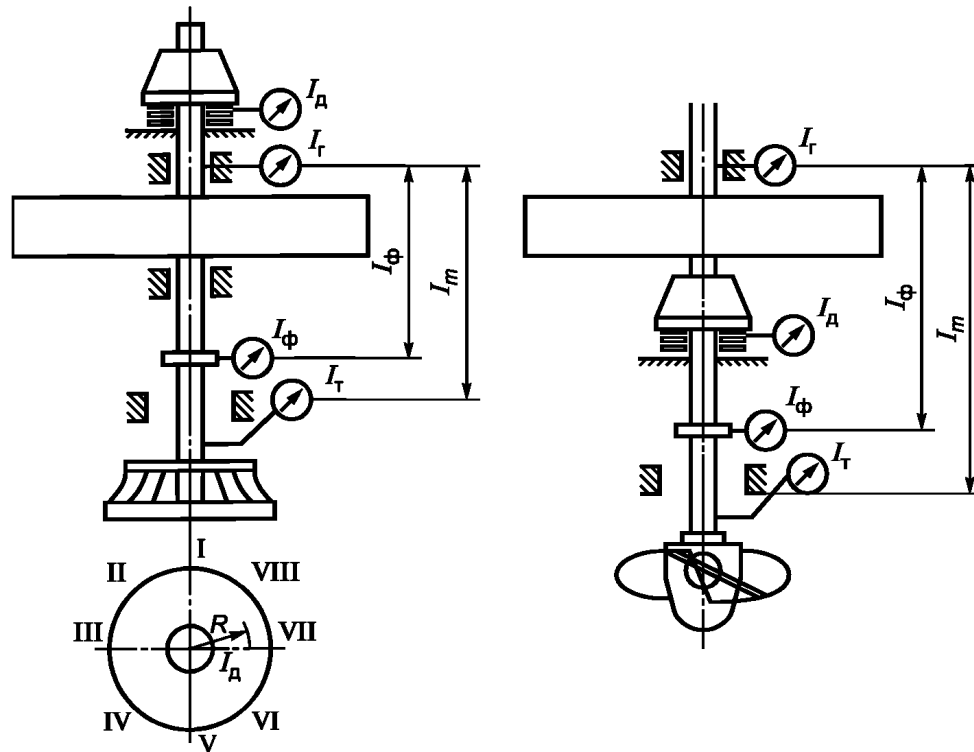
Карты измерений

Ф.1 Карта № 1 — определение податливости крестовины



№ лучей крестовины	1	2	3	4	5	6	7	8
До ремонта								
Показания индикаторов в ненагруженном состоянии	l_1							
	l_2							
Показания индикаторов в нагруженном состоянии	l_1							
	l_2							
Податливость опор в точках	1							
	2							
После ремонта								
Показания индикаторов в ненагруженном состоянии	l_1							
	l_2							
Показания индикаторов в нагруженном состоянии	l_1							
	l_2							
Податливость опор в точках	1							
	2							

Ф.2 Карта № 2 — проверка общей линии валов методом поворота ротора агрегата на 360°



Обозначение приборов и отклонений вала	Показания приборов, регистрирующих биение и подсчет отклонений в точках по окружности								
	I	II	III	IV	V	VI	VII	VIII	I
I_T	0	+ 0,02	+ 0,015	+ 0,010	+ 0,010	- 0,005	+ 0,012	+ 0,028	+ 0,03
I_D^*	0	- 0,06	- 0,05	0,00	+ 0,02	+ 0,01	+ 0,03	+ 0,01	- 0,02
$I_Ф$	0	- 0,20	- 0,19	- 0,05	- 0,03	+ 0,16	+ 0,30	0,00	- 0,08
I_T	0	- 0,21	- 0,35	+ 0,18	+ 0,01	- 0,23	- 0,18	- 0,11	+ 0,07
Отклонение шейки вала в зоне турбинного подшипника $\Delta_T = I_T - I_T$	0	+ 0,19	+ 0,20	+ 0,17	0,00	- 0,225	- 0,168	- 0,138	+ 0,04
Отклонение фланцевого соединения $\Delta_Ф = I_Ф - I_T$	0	- 0,22	- 0,205	- 0,06	- 0,04	+ 0,165	+ 0,312	- 0,028	- 0,11

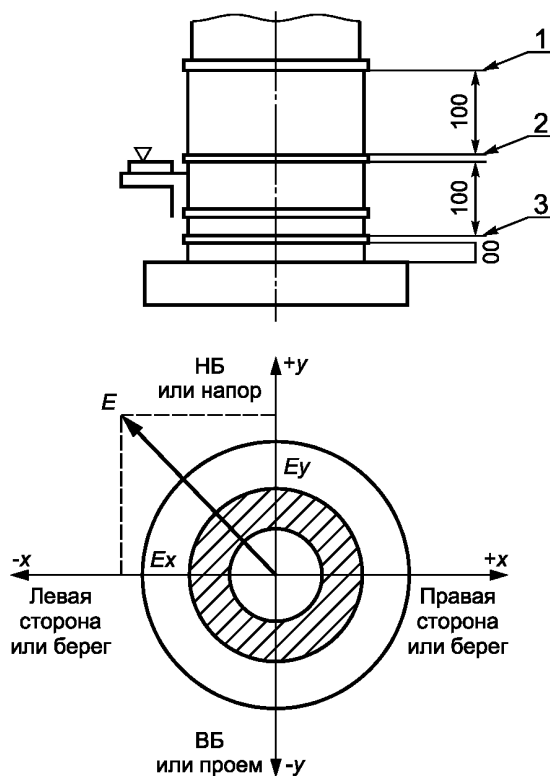
Диаметральные плоскости	Биение δ , мм				
	Фланца вала $\delta_Ф$	Шейки турбинного подшипника δ_T	Торцовое зеркального диска для агрегата с подпятником на жесткой опоре $\delta_n = \frac{\delta_Ф}{2 \cdot I_Ф} \cdot D_D$	Для агрегата с подпятником на гидравлической опоре	
				Торцовое зеркального диска δ_D	Полное торцовое $\delta_n = \left(\frac{\delta_D}{D} + \left \frac{\delta_Ф}{2 \cdot I_Ф} \right \right) \cdot D_D$
I-V	- 0,07	+ 0,04	—	- 0,04	- 0,57
II-VI	- 0,385	+ 0,415	—	- 0,09	- 0,18
III-VII	- 0,517	+ 0,368	—	- 0,08	- 0,20
IV-VIII	- 0,22	- 0,032	—	- 0,01	- 0,06

$[\delta_n] \leq 0,12$, $[\delta_T] < f$.
Подсчет δ_n проведен при $I_Ф = 8,8$ м; $D = 3,9$ м; $D_D = 4,0$ м; $f = 0,2$ мм для агрегата с подпятником на гидравлической опоре.

* Измерение биения зеркального диска проводится лишь для агрегатов с подпятниками на гидравлической опоре.

Следует устранить неперпендикулярность зеркального диска в плоскости III–VII и излом валов во фланцах в пл. II–VI.

Ф.3 Карта № 3 — проверка уклона линии валов с помощью микрометрического уровня завода «Геологоразведка»



Сечения замеров	Места замеров по окружности вала	-x		+x		-y		+y	
		0	180	0	180	0	180	0	180
1	Показания с исправлением ухода пузырька	$\overleftarrow{-5}$	$\overleftarrow{-7}$	$\overleftarrow{-10}$	$\overleftarrow{-12}$	$\overrightarrow{+8}$	$\overrightarrow{+6}$	$\overrightarrow{+16}$	$\overrightarrow{+14}$
	Среднее внутриосевое	$\overleftarrow{-6}$		$\overleftarrow{-11}$		$\overrightarrow{+7}$		$\overrightarrow{+15}$	
	$e_{1x}; e_{1y}$	$\overleftarrow{-8,5}$				$\overrightarrow{+11}$			
2	Число делений с направлением ухода пузырька	$\overleftarrow{-3}$	$\overleftarrow{-4}$	$\overleftarrow{-6}$	$\overleftarrow{-7}$	$\overrightarrow{+2}$	$\overrightarrow{-1}$	$\overrightarrow{+6}$	$\overrightarrow{+8}$
	Среднее внутриосевое	$\overleftarrow{-3,5}$		$\overleftarrow{-6,5}$		$\overrightarrow{+0,5}$		$\overrightarrow{+7}$	
	$e_{2x}; e_{2y}$	$\overleftarrow{-5}$				$\overrightarrow{+3,75}$			
3	Деления	$\overleftarrow{-8}$	$\overleftarrow{-9}$	$\overleftarrow{-9}$	$\overleftarrow{-11}$	$\overrightarrow{+5}$	$\overrightarrow{+3}$	$\overrightarrow{+10}$	$\overrightarrow{+12}$
	Среднее	$\overleftarrow{-8,5}$		$\overleftarrow{-10}$		$\overrightarrow{+4}$		$\overrightarrow{+11}$	
	$e_{3x}; e_{3y}$	$\overleftarrow{-9,25}$				$\overrightarrow{+7,5}$			
	Уклоны e_x и e_y	$e_x = \overleftarrow{-7,58}$				$e_y = \overrightarrow{+7,42}$			
		$e_x = -0,76 \text{ мм/м}$				$e_y = +0,74 \text{ мм/м}$			

Абсолютная величина уклона генераторного вала

$$e = \sqrt{e_x^2 + e_y^2} = \text{мм/м.}$$

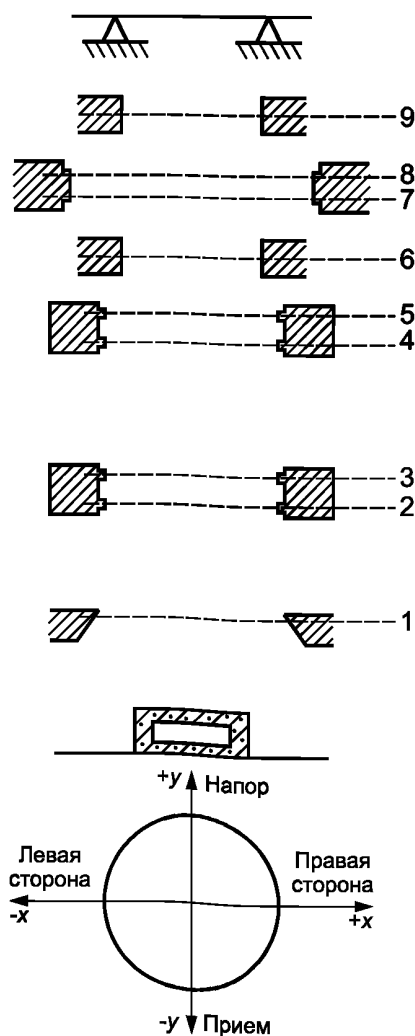
Примечания

1 Показания записываются в делениях прибора (цена деления — 0,1 мм/м) с проставлением над цифрой стрелки, указывающей направление ухода пузырька (направление ухода вала). Знак «+» перед цифрой ставится при ориентации этой стрелки по положительной оси и «-» в противном случае. Окончательные результаты составляющих уклонов переводятся в миллиметры на метр.

2 Направление уклона проставляется на принятой системе координат путем построения векторной суммы составляющих e_x и e_y .

3 Данный метод проверки уклона следует принять только после устранения неперпендикулярности зеркала пята.

Ф.4 Карта № 4 — проверка центровки неподвижных частей насосного агрегата по струне



ГОСТ Р 55260.3.2—2013

№ сечения (по эскизу)	Места измерений	Зазоры по осям							
		До ремонта дата _____				После ремонта дата _____			
		-x	+x	-y	+y	-x	+x	-y	+y
1	Закладное кольцо всасывающей трубы								
2	Нижний поясok нижнего подшипника								
3	Верхний поясok нижнего подшипника								
4	Нижний поясok верхнего подшипника								
5	Верхний поясok верхнего подшипника								
6	Нижний подшипник электродвигателя								
7	Низ расточки статора электродвигателя								
8	Верх расточки статора электродвигателя								
9	Верхний подшипник электродвигателя								

**Приложение X
(обязательное)**

Методики проверки геометрической формы и размеров проточной части гидротурбин

X.1 Общая часть

Опыт монтажа и эксплуатации оборудования ГЭС подтверждает отсутствие в процессе изготовления, монтажа и ввода в эксплуатацию должного контроля за соответствием действительных размеров и технологического состояния проточной части турбин проектным параметрам.

К числу таких отклонений относятся:

- различие углов установки лопастей рабочего колеса поворотно-лопастных гидротурбин;
- несоответствие диаметров рабочего колеса турбины и камеры рабочего колеса;
- различие проходных сечений между лопастями рабочего колеса;
- несоответствие профиля лопастей рабочего колеса расчетному;
- несоответствие профиля элементов проточной части турбины расчетному (например, зуба спирали или колена отсасывающей трубы);
- недостаточная чистота обработки поверхностей проточной части (в стыках, неровности металла и бетона и др.).

Эти и подобные им дефекты проточной части гидротурбин вызывают нежелательные динамические процессы, являющиеся причиной неполадок в работе гидроагрегатов. Так, например, гидравлический небаланс рабочего колеса турбины, вызванный неравномерностью его решетки, отрицательно сказывается на работе турбины. Нарушенный всего на $0,5^\circ$ угол установки лопастей рабочего колеса поворотно-лопастной гидротурбины уже существенно изменяет соотношение сил, действующих на лопасти, по сравнению с расчетной схемой.

Разное качество исполнения входных кромок лопастей рабочего колеса одной и той же гидротурбины вызывает неравномерность напряжений в идентичных точках лопастей.

Несоответствие диаметров рабочего колеса гидротурбины и его камеры приводит к необходимости обрубать лопасти на стадии монтажа, что существенно изменяет расчетный зазор между лопастями и облицовкой камеры и ведет к увеличению объемных потерь и снижению КПД.

Некоторые из названных и подобных отклонений элементов проточной части гидротурбин от проектных значений остаются неустранимыми и могут неблагоприятно влиять на работу гидротурбины, некоторые отклонения могут быть устранены в процессе монтажа оборудования. После ввода оборудования в эксплуатацию также могут быть обнаружены скрытые дефекты.

В связи с этим эксплуатационный персонал ГЭС должен проверять соответствие форм и размеров элементов проточной части гидротурбины проектно-конструкторской документации и монтажным формулярам.

Настоящее приложение регламентирует контрольные промеры, производимые персоналом ГЭС с участием монтажной (ремонтной) организации и с привлечением завода-изготовителя и/или специализированных организаций.

Рекомендуемые измерения следует выполнять при приемке оборудования в монтаж, в процессе монтажа по мере готовности проточной части гидротурбины и подготовки к монтажу рабочего колеса, перед приемкой гидроагрегата в эксплуатацию, а также при необходимости, вызванной неполадками в работе оборудования, в период эксплуатации.

X.2 Выбор элементов, подлежащих измерениям

Выбор элементов, подлежащих измерению, основан на ограничении проверки небольшого числа параметров, характерных для данного узла.

При обнаружении несоответствия проекту или формуляру характерного параметра, например шага t лопастей (характеризующего наклон, угол установки и расстояние в свету), измерения производятся более подробно для определения причины несоответствия. При этом мерное сечение выбирается в плоскости, удобной для измерений.

X.2.1 Турбинная камера

Наиболее распространенной формой подводящей турбинной камеры является спиральная камера таврово-го или круглого сечения.

В зависимости от напора спиральные камеры выполняются бетонными или металлическими. Внутри спирали расположен статор, являющийся несущей конструкцией турбины. Статор охватывает направляющий аппарат. Согласованность (совпадение) направления скоростей воды в спиральной камере с направлением входных элементов статорных колонн и направляющих лопаток обеспечивает минимальную величину потерь энергии в проточном тракте. Причем потери энергии в направляющем аппарате при отсутствии указанной согласованности составляют основную часть суммы потерь в системе «спираль — статор — направляющий аппарат». Кроме того, возмущения потока, а также неравномерность распределения скоростей по периметру направляющего аппарата оказывают влияние на работу гидроагрегата в целом, вызывая неравномерность сил, действующих на рабочее колесо турбины.

Поэтому в основе контрольных замеров в турбинной камере лежит проверка взаимно правильного расположения колонн статора и лопаток направляющего аппарата, а также равномерности направляющего аппарата, т. е. относительной разницы расстояний между его лопатками.

Измерения проводят после окончательной готовности турбинной камеры. В основу контрольных измерений положены технические условия на монтаж гидроагрегатов.

Основными элементами контроля являются подводящая воду часть камеры, статор и направляющий аппарат турбины. При этом уделяется внимание положению зуба спирали.

Технические условия на монтаж гидроагрегатов определяют объем измерений и допуски на установку статоров гидротурбин. Причем для статоров с неотъемными колоннами (будь то неразъемная конструкция или конструкция, состоящая из отдельных сегментов) предусматриваются специальные измерения, фиксирующие положение статора в целом относительно осей x и y . Для статоров же с отъемными колоннами производятся измерения, фиксирующие положение каждой колонны относительно специальной расчетной окружности, а также относительно радиуса.

Небольшие цельнолитые статоры обычно имеют правильную форму и точные размеры, поэтому тщательным измерениям при монтаже не подвергаются.

Однако предусматривается объем контрольных измерений, фиксирующий с достаточной точностью отклонения по основным влияющим на работу гидроагрегата параметрам.

При этом учитывается, что определяющими параметрами являются:

- а) в турбинной камере — входное сечение и радиусы спирали;
- б) в статоре — положение колонн в плане и их общее положение по отношению к осям x и y ;
- в) в направляющем аппарате — расстояние между лопатками и высота, а также привязка лопаток к осям x и y .

Х.2.1.1 Спиральная камера таврового сечения

Измерению подлежат:

Входное сечение турбинного водовода — ширина A в сечении пазов решетки. Если имеется разделительный бычок, то измеряются размеры a_1 и a_2 и размер Δy и привязка носка бычка к оси $x - \Delta y$.

Сечение спирали: радиальный размер 1 (расстояние от внешней окружности установки колонн статора до стенки спирали) и в последующих сечениях — размеры 2, 3 и 4 соответственно по осям x , x_y , y , y_x , вертикальный размер 1' (расстояние от потолка до днища спирали) и в последующих сечениях — размеры 2', 3' и 4' по тем же осям.

Измерения вертикальных и горизонтальных размеров спирали производятся с допуском на величину отклонения от геометрической формы в отсасывающих трубах, предусмотренным техническими условиями на монтаж гидроагрегатов. При диаметре рабочего колеса от 2000 мм и выше допустимое значение отклонений для размеров A , a , b , Y , 1—4, 1'—4' составляет 0,005 проектного размера.

Расстояние t_1 между входными кромками колонн статора по хорде (без измерения расстояния между зубом спирали и прилегающими к нему колоннами статора); расстояние t_2 между выходными кромками колонн статора по хорде (начиная от зуба спирали); привязка зуба спирали к оси $x - \Delta y_3$.

Расстояние t_1 между входными кромками лопаток направляющего аппарата по хорде (приложение Ш); расстояние t_2 между выходными кромками лопаток направляющего аппарата по хорде; привязка низшего кольца направляющего аппарата к осям y и x ; высота направляющего аппарата b_0 (см. приложение Ц).

Правильность округления оголовка промежуточного бычка определяется шаблоном, изготовленным по размерам на чертежах проектной документации.

Измерения по пунктам 3 и 4 производятся в любой выбранной горизонтальной плоскости 1—1 при полном открытии направляющего аппарата.

В таблице Х.1 приведены допуски на установку статоров, предусмотренные техническими условиями на монтаж гидроагрегатов. Эти же допуски являются определяющими и при контрольных измерениях.

Т а б л и ц а Х.1 — Допуски на установку статоров гидротурбин

Характер отклонения	Отклонение, мм, для диаметра рабочего колеса, м					
	До 2,0	От 2,0 до 3,5	От 3,5 до 5,5	От 5,5 до 7,5	От 7,5 до 9,5	От 9,5 до 10,5
Смещение осевых меток на деталях относительно осей гидроагрегата x и y (Δx , Δy)	2,0	2,0	2,0	3,0	5,0	5,0
Шаг на установочной окружности (по хорде) между колоннами	8,0	8,0	10,0	12,0	15,0	15,0
Нецилиндричность (расстояние от центральной оси до внутренней расточки детали в местах, заданных формуляром)	0,5	0,8	1,0	1,2	1,5	2,0

Х.2.1.2 Спиральная камера круглого сечения (приложение Ц)

Измерению подлежат:

1. В сварных спиральных — сечение спирали: радиальный размер 1 (расстояние от внешней окружности статора до стенки спирали) и в последующих сечениях — размеры 2, 3 и т. д. соответственно по осям x , x_y , y , y_x в плоскости оси направляющего аппарата; вертикальный размер 1' и в последующих сечениях — размеры 2', 3' и т. д.

Статор и направляющий аппарат — измерения производятся так же, как в спиральных таврового сечения.

Привязка зуба спирали к оси x — Δy_3 .

При этих измерениях необходимо руководствоваться следующими допусками:

- нарушение формы сечения сварной спиральной камеры не должно превышать 0,005 размера в данном сечении;

- смещение центральной оси входного сечения спиральной камеры от оси y не должно превышать 12, 18, 25, 30 и 40 мм при диаметре входного сечения спиральной камеры соответственно 2,0; 3,0; 4,5; 6,0 и 8,0 м.

В литых спиральных — расстояние t_2 между выходными кромками колонн статора по хорде.

Х.2.2 Рабочее колесо гидротурбины

Рабочее колесо гидротурбины — вращающийся элемент проточной части. Несоответствие его размеров, формы и состояния поверхностей влияет не только на энергетические свойства, но и на механическое состояние гидроагрегата в целом.

В приложениях рассматриваются основные типы рабочих колес: радиально-осевые разной быстроходности и поворотнo-лопастные. В принцип контроля этого элемента положены определение равномерности решетки рабочего колеса, соответствие окружности ободов и лопастей, концентричность ободов, правильность профилей лопастей и угла их установки.

Контрольные измерения проводятся на монтажной площадке ГЭС перед установкой рабочего колеса в кратер турбины. Профиль лопастей принимается заказчиком по заводским формулярам.

Х.2.2.1 Рабочее колесо радиально-осевого типа (приложение Э)

Измерению подлежат:

- ширина t_1 прохода между лопастями на входе в любом сечении I—I (расстояние между входными кромками) по хорде;

- ширина t_2 прохода между лопастями на выходе в любом сечении II—II на расстоянии a от нижнего обода (расстояние между выходными кромками) по хорде;

- высота входного сечения h в четырех точках, по осям x и y .

Часть лопасти между определенными входным и выходным сечениями должна быть непрерывной, плавной кривой. После сборки и центровки гидроагрегата необходимо проверить зазоры в лабиринтах между вращающимися и неподвижными частями в четырех точках по диаметру.

Отклонение зазоров в лабиринтных уплотнениях рабочего колеса радиально-осевых турбин после центровки гидроагрегата не должно превышать 20 % проектного зазора.

Х.2.2.2 Рабочее колесо осевого (поворотнo-лопастного, пропеллерного) типа (приложение Ю)

Измерению подлежат:

- ширина t_1 прохода между лопастями на входе в любом кольцевом сечении 1—1 между точками a по хорде;

- ширина t_2 прохода между лопастями на выходе в кольцевом сечении между точками b по хорде;

- радиальное расстояние ΔR крайней точки лопасти b , лежащей в горизонтальной плоскости, проходящей через ось поворота лопастей.

Примечание — Измерения по пунктам 1 и 2 проводятся при максимальном и минимальном углах разворота лопастей.

Измерения на рабочих колесах турбин, предлагаемые настоящим стандартом, основаны на допусках, указанных заводом-изготовителем и согласованных с заказчиком.

Х.2.3 Камера рабочего колеса турбины

Форма камеры оказывает большое влияние не только на энергетические и кавитационные качества рабочего колеса турбины. Подчас из-за несоответствия диаметров камеры и рабочего колеса лопастного типа при монтаже проводится обрезка кромок его лопастей на месте, что нарушает балансировку рабочего колеса и расчетный зазор между лопастью и камерой. Поэтому предварительным контрольным измерениям в камере перед опусканием колеса в кратер следует уделять особое внимание.

У радиально-осевых гидротурбин форма и концентричность наружных лабиринтных уплотнений сказываются также не только на энергетических показателях работы турбины, но и на ее механических характеристиках, таких как вибрация (например, от задевания вращающихся частей о неподвижные) или подшипниковое действие высоких щелевых уплотнений.

В основу поверочных контрольных замеров камеры рабочего колеса поворотнo-лопастных турбин и закладных частей радиально-осевых турбин положены измерения диаметральных размеров, характеризующих соответствие данного сечения правильной окружности. Контрольные измерения в камере рабочего колеса поворотнo-лопастной турбины производятся до и после бетонирования в соответствии с техническими условиями на монтаж гидроагрегатов.

При контрольных измерениях лабиринтных уплотнений радиально-осевых турбин измерению подлежат (приложение Я):

- радиальные размеры ΔR между струнами измерительного инструмента и верхним и нижним уплотнительными кольцами с помощью штихмаса с вилкой.

При соответствии формы уплотнительных колец правильной окружности и при концентричности этих колец разность радиальных замеров $\Delta R' - \Delta R''$ для диаметрально противоположных струн одинакова. При измерениях мерительное устройство необязательно совмещать с каким-то центром.

Неконцентричность уплотнительных колец верхнего и нижнего ободов рабочего колеса относительно вала допускается в пределах до 0,1 величины одностороннего зазора в лабиринтных уплотнениях.

- щелевые размеры a и b по осям $+x$, $+y$, $-x$, $-y$.

Х.2.4 Отсасывающая труба (приложение 1)

Отсасывающая труба — концевой элемент прочной части реактивной гидротурбины. Ее форма и геометрические размеры выбираются на основании оптимальных данных испытаний расчетных моделей. От точного соблюдения геометрических размеров, от плавности переходов одних элементов трубы в другие зависят как энергетические, так и механические свойства турбин. Однако на практике не всегда соблюдается строгое выполнение отсасывающих труб.

В основе контроля отсасывающей трубы лежат измерения размеров, определяющих геометрическую форму и основные сечения трубы.

Контрольные измерения проводятся после бетонирования закладных частей отсасывающей трубы.

Измерению подлежат:

- размеры a , b , e , g , d , l , h , определяющие геометрическую форму трубы.

В отсасывающих трубах с промежуточными бычками измеряются также размеры геометрического положения бычков относительно стенок и проверяются радиусы округления этих бычков шаблоном, изготовленным по чертежам;

- радиальные размеры R_1 и R_2 , определяющие нецилиндричность по осям x , x_y , y и y_x , а также радиусы колена отсасывающей трубы при переходе в горизонтальную часть.

Эти измерения проводятся совместно с монтажной организацией. При контрольных измерениях в отсасывающей трубе следует руководствоваться допусками (таблица Х.2).

Т а б л и ц а Х.2 — Допуски на монтаж отсасывающей трубы

Характер отклонения	Отклонение, мм, для диаметра рабочего колеса, м					
	До 2,0	От 2,0 до 3,0	От 3,0 до 5,0	От 5,0 до 7,5	От 7,5 до 9,5	От 9,5 до 10,5
Отклонение высотных размеров	8	10	15	20	25	25
Нецилиндричность	5	6	10	15	20	25
Отклонение от геометрической формы (размеры a , b , e , g , d , l)	Не более 0,1 проектного размера					
Примечание — Допустимые неровности в бетоне должны быть не более 0,5 % D_1 .						

Х.3 Способы измерения

Большие диаметры и длины измеряют различными измерительными средствами (приложение 2). При этом широкое распространение имеют прямой метод измерения, при котором предусматривается непосредственное определение искомой величины, и косвенный метод, позволяющий определить эту величину по результатам измерения другой величины, связанной с искомой определенной зависимостью.

И тот, и другой методы используются как заводами — изготовителями гидротурбин, так и специализированными монтажными организациями или могут быть использованы представителями заказчика — дирекции эксплуатации ГЭС.

Естественно, что измерения, проводимые в заводских условиях, отличаются большей точностью и выполняются более совершенным инструментом, разработанным на заводе применительно к требуемой технологии.

Так, для измерения внутренних размеров применяются, как правило, регулируемые штихмасы с микрометрической головкой. Диаметры до 5000 мм обмеряются непосредственно, а свыше 5000 мм — косвенными методами.

Для измерения наружных размеров (диаметры до 6000 мм) применяются диаметрально или линейные сигарообразные скобы с микрометрами или индикаторами. Размеры свыше 6000 мм измеряются косвенными методами рулетками или от переходных баз. Методы измерений от переходных баз различны в зависимости от конфигурации деталей, их габаритов и требуемой точности.

Распространенным косвенным методом измерения наружных диаметров является метод опоясывания рулеткой. Недостаток этого метода заключается в том, что он не позволяет выявить овальности сечения.

Монтажные организации ведут измерения принципиально теми же методами.

Наиболее распространенные из них (рисунок X.1):

а) прямой метод измерения от струны, совмещенной с осью гидроагрегата, с помощью штихмаса или калиброванной рулетки;

б) косвенный метод измерения от поворотного приспособления, базирующегося на стойке, совмещенной с базовой струной с помощью штихмаса или индикатора.

Для проверки concentричности, например бандажных и уплотнительных колец радиально-осевого рабочего колеса, используется специальное приспособление (рисунок X.2).

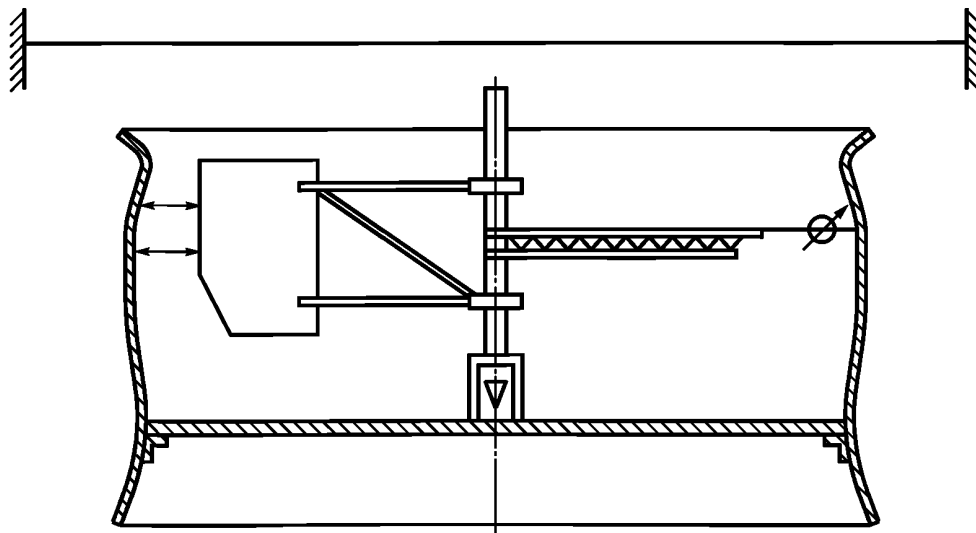


Рисунок X.1 — Проверка размеров камеры рабочего колеса с помощью струны

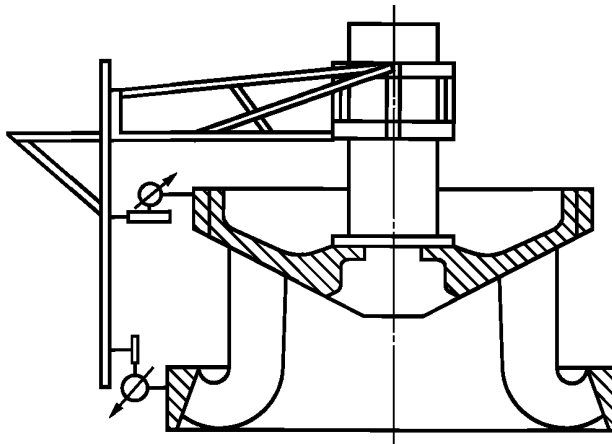


Рисунок X.2 — Приспособление для проверки concentричности

Приложение Ц
(обязательное)

Спиральная камера таврового сечения

<p>_____ ГЭС Гидроагрегат ст. №</p>	<p>Спиральная камера таврового сечения</p>	<p>Формуляр № 1</p>

Обозначения	Размер по чертежу	Фактический размер	Фактическое отклонение	Допустимое отклонение
A				
a				
б				
ΔУ				
ΔУ ₃				
1/1'				
2/2'				
3/3'				
4/4'				

Обозначения		Размеры между колоннами, номер										
		1—2	2—3	3—4	4—5	5—6	6—7	7—8	8—9	9—10	10—1	Допустимое отклонение
t_1	По чертежу											
	Фактическое											
Δt_1	Фактическое отклонение											
t_2	По чертежу											
	Фактическое											
Δt_2	Фактическое отклонение											

Замеры производил _____ Дата _____

Приложение Ш
(обязательное)

Направляющий аппарат

_____ ГЭС Гидроагрегат ст. № _____	Направляющий аппарат	Формуляр № 2

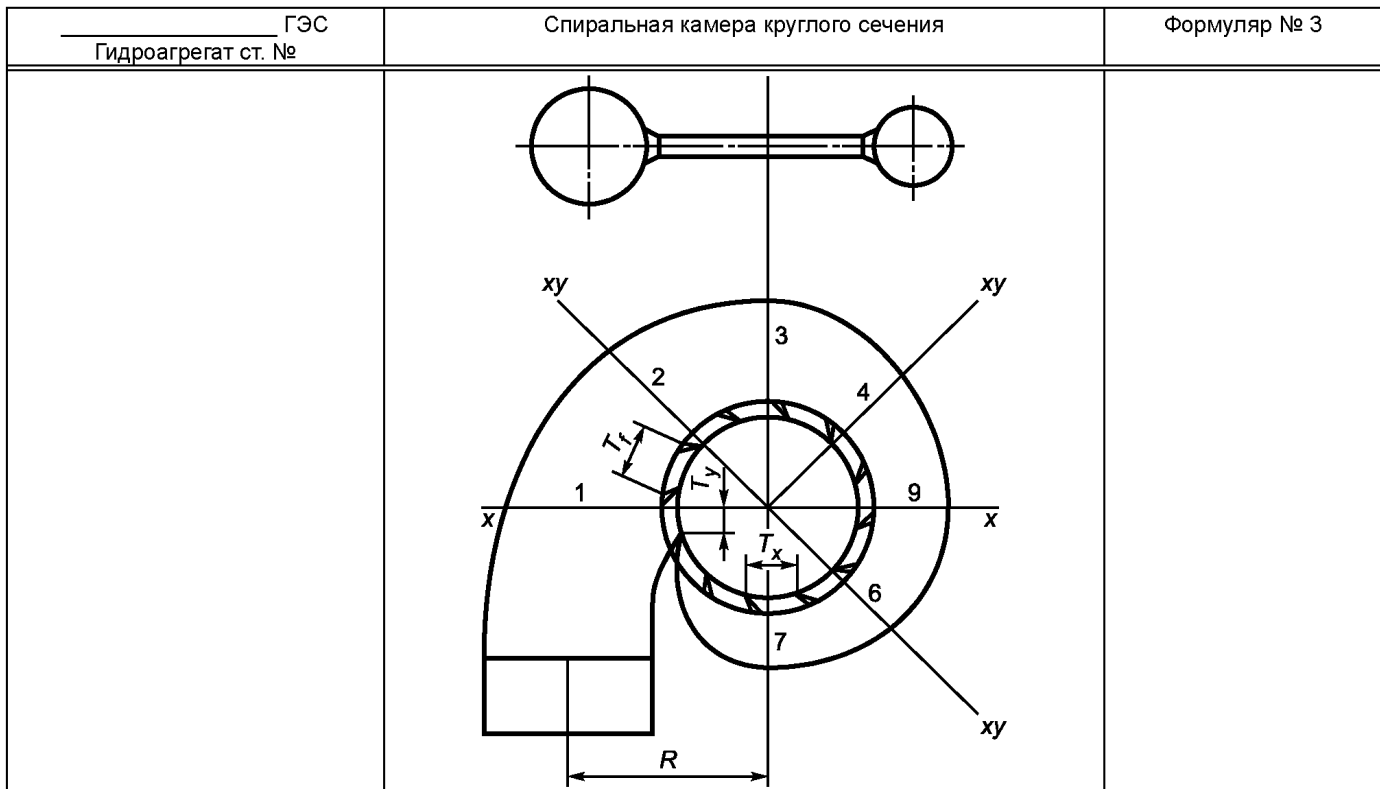
Обозначения	Размер по чертежу	Фактический размер	Фактическое отклонение	Допустимое отклонение
ϵ_0				
Δx				
Δy				

Обозначения		Размеры между лопатками направляющего аппарата, номер												
		1—2	2—3	3—4	4—5	5—6	6—7	...	20—21	21—22	22—23	23—24	24—1	Допустимое отклонение
t_1	По чертежу													
	Фактическое													
Δt_1	Фактическое отклонение													
t_2	По чертежу													
	Фактическое													
Δt_2	Фактическое отклонение													

Замеры производил _____ Дата _____

Приложение Щ
(обязательное)

Спиральная камера круглого сечения



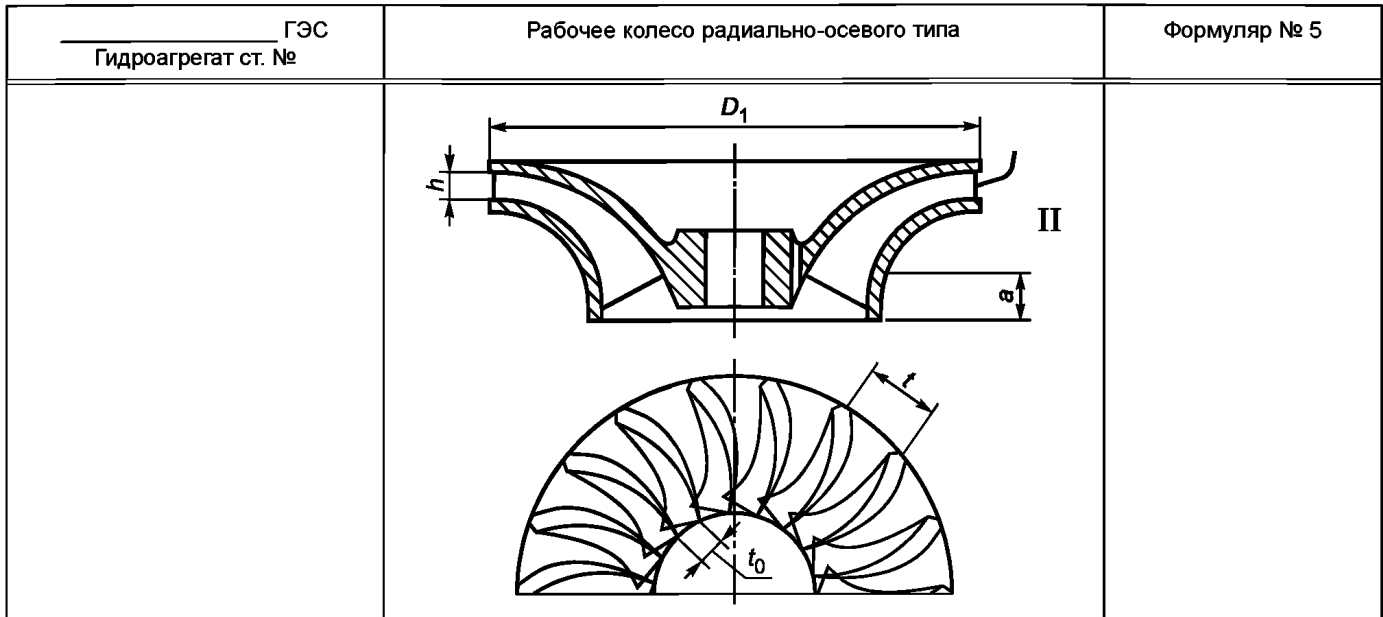
Обозначения	Размер по чертежу	Фактический размер	Фактическое отклонение	Допустимое отклонение
1/1'				
2/2'				
3/3'				
4/4'				
5/5'				
6/6'				
7/7'				
ΔY_3				
R				

Обозначения		Размеры между колоннами, номер										Допустимое отклонение
		1—2	2—3	3—4	4—5	5—6	6—7	7—8	8—9	9—10	10—1	
t_1	По чертежу											
	Фактическое											
Δt_1	Фактическое отклонение											
t_2	По чертежу											
	Фактическое											
Δt_2	Фактическое отклонение											

Замеры производил _____ Дата _____

Приложение Э
(обязательное)

Рабочее колесо радиально-осевого типа



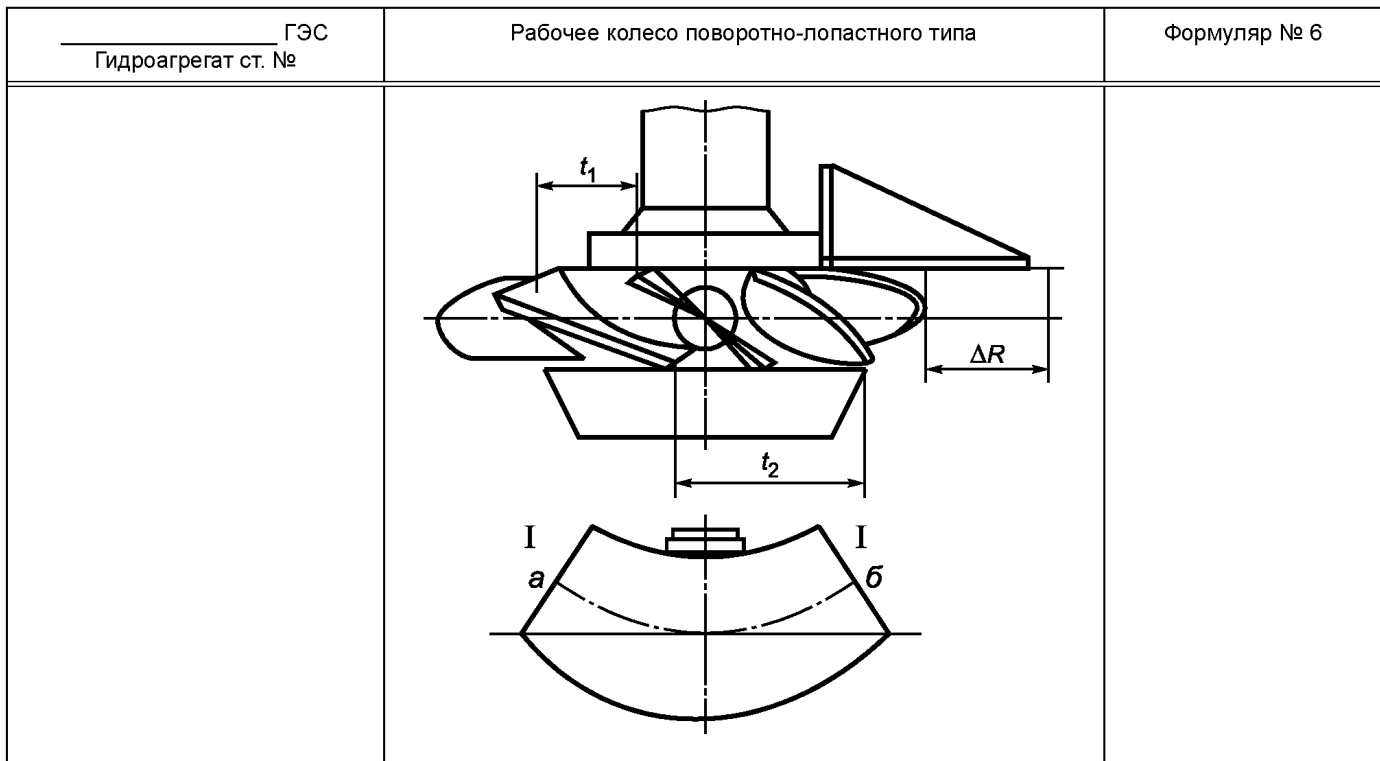
Обозначения		Размеры между лопастями, номер								
		1—2	2—3	3—4	4—5	5—6	6—7	7—8	...	Допустимое отклонение
t_1	По чертежу									
	Фактическое									
Δt_1	Фактическое отклонение									
t_2	По чертежу									
	Фактическое									
Δt_2	Фактическое отклонение									

Обозначения	Размер по чертежу	Фактические размеры по осям				Фактическое максимальное отклонение	Допустимое отклонение
		+x	+y	-x	-y		
h							

Замеры производил _____ Дата _____

Приложение Ю
(обязательное)

Рабочее колесо поворотного-лопастного типа



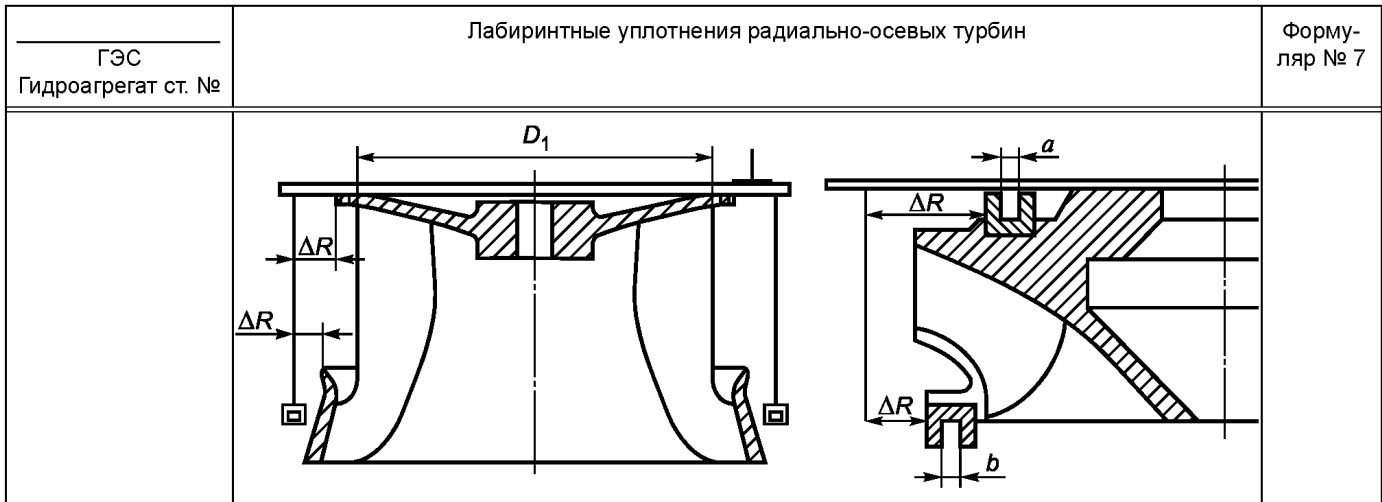
Обозначения	Размер по чертежу	Фактический размер	Фактическое отклонение	Допустимое отклонение
ΔR				

Обозначения		Размеры между лопастями, номер					Допустимое отклонение
		1—2	2—3	3—4	4—1	...	
t_1	По чертежу						
	Фактическое						
Δt_1	Фактическое отклонение						
t_2	По чертежу						
	Фактическое						
Δt_2	Фактическое отклонение						

Замеры производил _____ Дата _____

Приложение Я
(обязательное)

Лабиринтные уплотнения радиально-осевых турбин

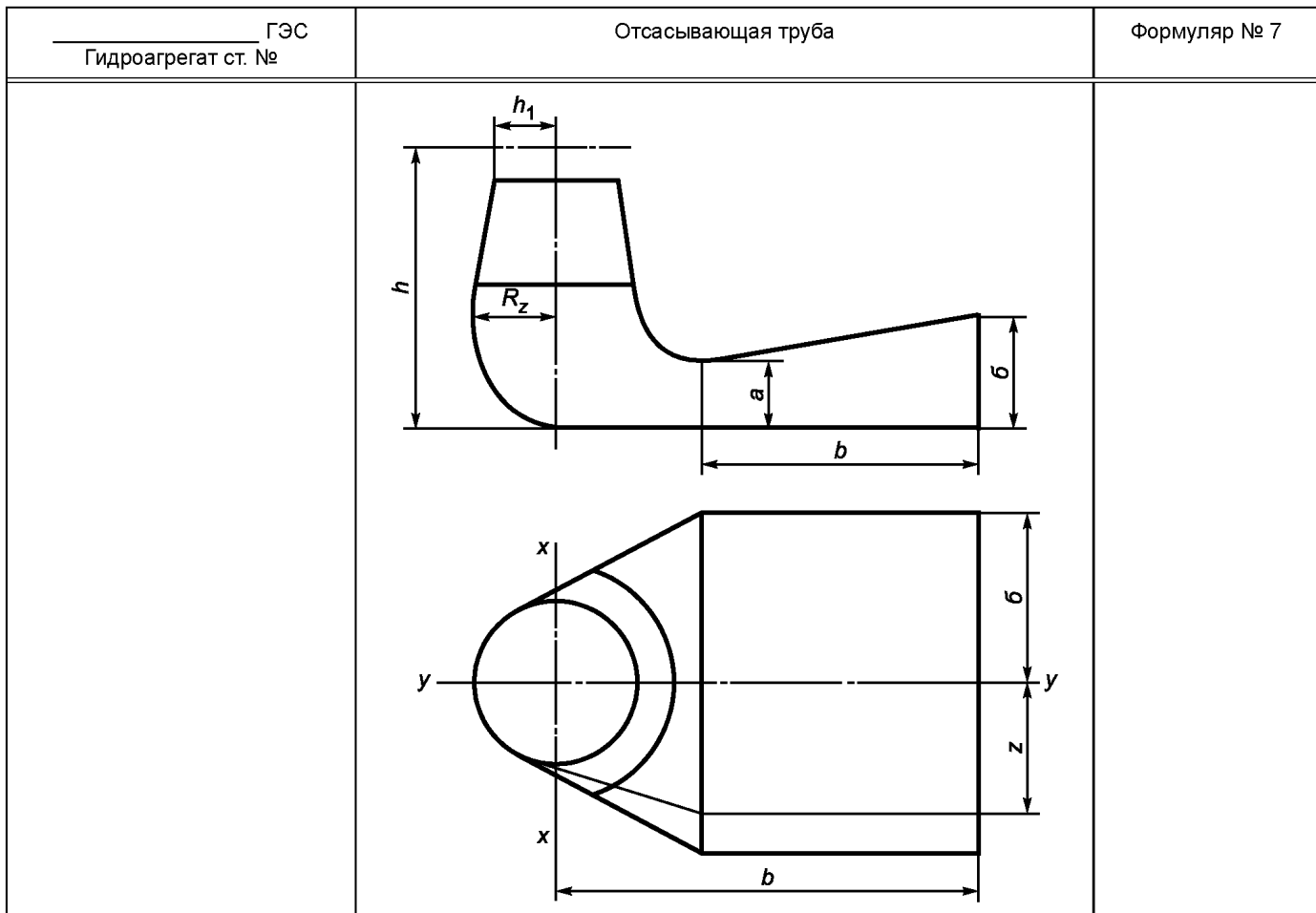


Обозначение	Размер по чертежу	Фактические размеры по осям								Фактическое максимальное отклонение	Допустимое отклонение
		+y	+y+x	+x	+x-y	-y	-y-x	-x	-x+y		
$\Delta R'$											
$\Delta R''$											
a											
б											

Замеры производил _____ Дата _____

Приложение 1
(обязательное)

Отсасывающая труба



Обозначения	Размер по чертежу	Фактический размер	Фактическое отклонение	Допустимое отклонение
<i>a</i>				
<i>б</i>				
<i>в</i>				
<i>г</i>				
<i>д</i>				
<i>l</i>				
<i>h</i>				

Обозначение	Размер по чертежу	Фактические размеры по осям								Фактическое отклонение	Допустимое отклонение
		<i>+y</i>	<i>+y+x</i>	<i>+x</i>	<i>+x-y</i>	<i>-y</i>	<i>-y-x</i>	<i>-x</i>	<i>-x+y</i>		
<i>R₁</i>											
<i>R₂</i>											

Замеры производил _____ Дата _____

**Приложение 2
(обязательное)**

Средства измерения, используемые при контрольных измерениях

Методика предусматривает использование при контрольных измерениях следующих средств измерения

Объект измерения	Средство измерения
Турбинная камера и отсасывающая труба (большие линейные размеры)	Рулетка
Статор, направляющий аппарат (малые линейные размеры)	Рулетка, линейка
Камера рабочего колеса и закладные части радиально-осевых турбин (диаметральные размеры)	Штихмас, поворотное приспособление, щуп
Рабочее колесо поворотного-лопастного турбин (диаметральные размеры, малые линейные размеры)	Рулетка, линейка, поворотное приспособление
Рабочее колесо радиально-осевых турбин (диаметральные размеры, малые линейные размеры)	Штихмас, рулетка, линейка, поворотное приспособление

**Приложение 3
(обязательное)**

Методические указания по испытаниям системы регулирования гидротурбин

3.1 Общие положения

В современных мощных энергосистемах гидроагрегаты работают, как правило, или в остропиковых режимах, когда важно минимальное время работы на холостом ходу, или регулируют перетоки мощности по линиям электропередач в составе системы группового регулирования активной мощности. Нередки случаи выделения гидроэлектростанций на работу в изолированном энергорайоне с ответственным потребителем, когда гидроагрегаты регулируются индивидуальными регуляторами частоты вращения.

Экономичная и безаварийная работа гидроагрегата в этих режимах зависит от правильной наладки системы регулирования.

В настоящем приложении использованы следующие принципиальные схемы ЛМЗ:

- для ЭГР с ламповым электронным усилителем первой модификации А-2052699;
- для ЭГР с ламповым электронным усилителем второй модификации А-2065453;
- для ЭГР-М Бу-2078383; для ЭГР-2М Бу-2101356;
- для ЭГР-1Т Б-2139177, Б-2137188, Б-2150648;
- для ЭГР-2И-1 2168901 ЭЗ, 2168902 ЭЗ, 2168904 ЭЗ, 2169690 ЭЗ.

3.2 Виды и объем испытаний

3.2.1 Контрольные натурные испытания

3.2.1.1 Контрольным испытаниям должен подвергаться каждый регулятор частоты вращения в целях проверки соответствия его требованиям стандартов и техническим условиям поставки, а также проверки качества изготовления, монтажа, наладки и готовности регулятора к вводу в эксплуатацию.

Контрольные испытания системы регулирования частоты вращения гидротурбины должны предусматривать проверку и наладку в процессе испытаний узлов РЧВ и комплексное опробование системы регулирования в целом при пусконаладочных работах.

Испытания проводятся в начале при опорожненной спиральной камере, а затем продолжают после заполнения водой водоподводящих и водоотводящих сооружений.

3.2.1.2 Перед испытаниями в период монтажных работ должна быть осуществлена лабораторная проверка элементов РЧВ, проверка правильности проектирования, изготовления и выполнения монтажных работ, а также проверка системы РЧВ при подаче напряжения электропитания и давления масла от МНУ. К началу контрольных испытаний гидроагрегата система МНУ и лекажный агрегат должны пройти наладку и работать в автоматическом режиме.

Объем контрольных испытаний должен быть наиболее полным, так как данные этих испытаний служат материалом для приемочной комиссии, а снятые характеристики отдельных элементов и системы в целом входят в техническую документацию по системе регулирования гидротурбин, необходимую для эксплуатации ГЭС.

3.2.1.3 Объем испытаний, проводимых до заполнения водой проточного тракта:

- снятие характеристик механизмов управления регулятора частоты вращения (механизма изменения частоты вращения МИЧ, механизма изменения мощности МИМ, механизма ограничения открытия МОО);
- проверка действия стопора направляющего аппарата и сигнализации в его конечных положениях;
- опробование действия сервомотора направляющего аппарата турбины. Определение продолжительности полного открытия и закрытия направляющего аппарата при максимальном ходе главного золотника (время действия замедляющих устройств в сервомоторе не учитывается) от действия МОО и МИМ и золотника аварийного закрытия ЗАЗ. Определение постоянной времени сервомотора и времени демпфирования при закрытии направляющего аппарата;
- опробование действия сервомотора рабочего колеса турбины. Определение продолжительности полного разворота и сворачивания лопастей при максимальном ходе его главного золотника. Определение постоянной времени сервомотора;
- определение зависимости открытия направляющего аппарата от хода поршня сервомотора;
- определение зависимости угла разворота лопастей рабочего колеса турбины от хода поршня сервомотора;
- определение числа полных ходов сервомотора направляющего аппарата при номинальном давлении в МНУ и отключенных маслонасосах;
- определение комбинаторной зависимости у поворотно-лопастных гидротурбин;
- определение протечек масла в системе регулирования при крайних (главный золотник смещен до упора) и среднем положениях сервомоторов регулирующих органов турбины;
- определение утечек масла из системы регулирования в положении регулятора на автоматическом и ручном управлении при нормальном давлении в МНУ и фактической температуре масла;

- определение мертвых ходов в рычажных и тросовых передачах прямой и обратной связи регулятора и коэффициентов передачи между элементами регулятора;
- настройка контактов положения открытия сервомотора в РЧВ и КНА, задействованных в схемах технологической автоматики управления гидроагрегатом;
- опробование и проверка в действии механизмов электрической части и механических узлов регулятора с имитацией пуска с пульта управления;
- опробование действия механизмов и сигнализации аварийной остановки агрегата с имитацией ее работы от всех защитных устройств;
- проверка показаний шкалы открытия НА и РК во всем диапазоне измерений на колонке регулятора и панелях автоматики;
- определение значения и продолжительности открытия и закрытия холостых выпусков при различных скоростях сервомотора направляющего аппарата;
- проверка работоспособности клапанов впуска воздуха (срыва вакуума) турбины, действующих через привод от СНА.

3.2.1.4 Объем испытаний, проводимых после заполнения водой турбинной камеры:

- пробный пуск гидроагрегата на ручном управлении (согласно инструкции завода-изготовителя) посредством МОО;
- снятие характеристики регуляторного генератора;
- проверка действия регулятора на автоматическом управлении;
- определение диапазона изменения частоты вращения от МИЧ;
- при нулевом статизме (+ 5 % номинальной частоты);
- определение амплитуды и периода колебаний поршня сервомотора НА и частоты вращения;
- проверка устойчивости работы агрегата при различных уставках постоянной времени и интенсивности изодрома. Окончательный выбор уставок изодрома и статизма в режиме XX. Проверка переходного процесса регулирования при изменении ступенчатого сигнала от МИЧ в пределах 5—10 % номинальной частоты вращения.

3.2.1.5 Объем испытаний после подключения гидрогенераторов к энергосистеме:

- снятие фактической зависимости мощности гидрогенератора от открытия НА (для фактического напора) при прямом и обратном ходе;
- выбор уставок изодрома в режиме нагрузки;
- определение диапазона изменения мощности от МИМ при максимальном статизме;
- проверка нормальной остановки гидроагрегата;
- проверка автоматического пуска гидроагрегата и синхронизации его с энергосистемой;
- аварийная остановка гидроагрегата с воздействием на ЗАЗ (КАЗ) после набора максимальной нагрузки;
- проверка заводских гарантий регулирования со сбросом нагрузки последовательно 25, 50, 75 и 100 % номинальной или максимально возможной мощности в случае пуска гидроагрегата при пониженном напоре;
- испытания на наброс нагрузки в случае необходимости по решению рабочей пусковой комиссии.

Условия проведения испытаний и значения мощностей при набросах нагрузки должны быть согласованы с заводами — изготовителями турбины и генератора. При набросах нагрузки необходимо фиксировать те же величины, что и при сбросах;

- определение минимального значения давления в МНУ, достаточного для управления турбиной;
- проверка закрытия НА при аварийно-низких давлении и уровне масла в котле МНУ;
- определение минимального значения давления в МНУ, необходимого для создания проектного натяга в звеньях направляющего аппарата;
- определение перестановочных усилий направляющего аппарата и лопастей рабочего колеса при номинальном и минимальном давлении в МНУ.

3.2.2 Приемосдаточные натурные испытания

3.2.2.1 Приемосдаточные натурные испытания системы регулирования частоты вращения проводятся в целях определения гарантий, выдаваемых изготовителем (поставщиком). Испытания должны проводиться в соответствии с требованиями международного кода для испытаний систем регулирования гидравлических турбин. Приемосдаточные испытания проводятся на работающей турбине.

3.2.2.2 Перед началом испытаний необходимо проверить, что:

- все оборудование находится в удовлетворительном состоянии (не имеет дефектов) и пригодно для проведения испытаний;
- все шкалы соответствуют реальным значениям измеряемых величины;
- система автоматического управления, сигнализации и защиты опробована и введена в работу;
- регулятор частоты вращения полностью укомплектован в соответствии со спецификацией, на нем выставлены рабочие уставки параметров регулирования;
- напор и расход во время испытаний имеют расчетные значения (или по согласованию заказчика и поставщика достаточны для их проведения);
- высота всасывания и мощность турбины при испытаниях имеют значения, при которых исключается ее работа в кавитационном режиме;

- давление масла в системе регулирования находится в пределах, обусловленных технической документацией на МНУ;

- на все оборудование имеется необходимая техническая документация (спецификация, паспорт, чертежи, акты, формуляры, результаты комплексного опробования и пусконаладочных испытаний).

3.2.2.3 В объем приемо-сдаточных испытаний включаются следующие проверки предельных и установленных значений параметров системы регулирования:

- пределов изменения командного сигнала;
- необходимых давлений в сервомоторах для перемещения направляющего аппарата и лопастей рабочего колеса во всем диапазоне напоров и открытий;
- диапазона изменения остающейся неравномерности (статизма) регулятора или диапазона изменения статизма регулирования;

- диапазона изменения временной неравномерности;

- времени закрытия и открытия сервомотора;

- времени демпфирования сервомотора;

- постоянной времени изодромного устройства;

- постоянной времени воздействия по производной;

- постоянной времени интегрирования;

- постоянной времени сервомотора;

- мертвой зоны в узлах регулятора;

- неточности отработки входного сигнала;

- запаздывания в элементах регулятора и системы регулирования в целом.

3.2.2.4 Проверка гарантий на управление объектом регулирования состоит в следующем:

- испытания при пуске и остановке агрегата;

- определение качества регулирования частоты вращения гидроагрегата на холостом ходу в установившемся и переходном режимах при подаче возмущающего воздействия, а также при работе гидроагрегата в энергосистеме и на индивидуальную нагрузку;

- проверка гарантий регулирования, относящихся к изменению частоты вращения и давления в спиральной камере при сбросах и набросах нагрузки.

3.2.3 Сравнительные натурные испытания головного образца

3.2.3.1 В натуральных условиях на ГЭС эти испытания проводятся в целях сравнения статических и динамических характеристик различных типов регуляторов. Как правило, испытания проводятся заводами-изготовителями с участием научно-исследовательских и наладочных организаций.

3.2.3.2 Статические и динамические характеристики отдельных узлов регулятора частоты вращения могут быть получены при стендовых испытаниях на заводе, поэтому целью испытания системы регулирования в натуральных условиях является испытание разомкнутой и замкнутой систем регулирования гидротурбины и дополнительно к этому снятие динамических характеристик САР при различных настройках регулятора в виде переходных либо частотных характеристик.

3.2.4 Эксплуатационные испытания

3.2.4.1 При плановом ремонте основного оборудования система регулирования также должна выводиться в капитальный или текущий ремонт. При этом проводят нормальные испытания системы регулирования.

3.2.4.2 Ускоренные испытания при капитальном ремонте для узлов, подлежащих ремонту, проводят до и после вывода агрегата из капитального ремонта. В объем этих испытаний входят:

- снятие характеристик основных узлов регулятора (частото-чувствительного элемента, усилителей преобразователей, изодрома, рычажной передачи, сервомотора);

- определение минимального времени закрытия и открытия сервомотора;

- определение чувствительности по различным входным сигналам и определение неточности регулятора;

- снятие статической характеристики регулятора и комбинаторной зависимости;

- определение перестановочных усилий до и после капитального ремонта;

- испытания на сбросы (набросы) нагрузки с гидроагрегата.

3.2.4.3 Испытания при среднем ремонте должны проводиться в следующем объеме:

- проверка уставок и снятие характеристик основных узлов регулятора по сокращенной программе, например определение выхода штифта маятника при номинальной частоте вращения, проверка действующей уставки постоянной времени изодромного устройства, определение коэффициента передачи от измерителя частоты до главного золотника;

- проверка качества синхронизации, времени реализации сигнала от МИСВ;

- проверка уставки статизма регулятора частоты вращения;

- определение мертвых ходов в рычажной системе передач.

3.2.5 Исследовательские натурные испытания

3.2.5.1 Исследовательские натурные испытания проводятся для устранения дефектов, выявленных в процессе эксплуатации. Объем этих испытаний значительно меньше, чем испытаний, проводимых при пусконаладочных работах. Он определяется в основном характером и количеством обнаруженных дефектов системы регулирования. Иногда приходится выполнять специальные исследования, такие как:

- определение причин вибрации высокой частоты, возникающей при определенных режимах в регуляторе гидротурбины;

- определение рационального закона закрытия направляющего аппарата и сворачивания лопастей рабочего колеса в целях предотвращения подъема вращающихся частей гидроагрегата и др.

3.2.5.2 К указанному виду испытаний относятся также специальные испытания, связанные с упрощением и реконструкцией системы регулирования, а также с разработкой новых способов управления гидроагрегатами, например в связи с изменением режима работы ГЭС, применением новых принципов автоматизации гидроагрегата и пр.

3.3 Подготовка к испытаниям и условия их проведения

3.3.1 Общие требования

3.3.1.1 Каждый вид испытаний должен быть подготовлен, проведен в соответствии с требованиями безопасного выполнения работ в определенных условиях работы основного оборудования.

3.3.1.2 Должны быть назначены лица, ответственные за проведение испытаний. Руководитель испытаний является ответственным за весь персонал, участвующий в испытаниях, правильность измерений, расчетов результатов и подготовку окончательного отчета. По любому вопросу проведения испытаний его решение является окончательным. Все члены бригады, проводящей испытания, должны обладать необходимым практическим навыком для работы со вверенными им приборами.

3.3.1.3 Должна быть составлена, согласована и утверждена рабочая программа испытаний. Рабочая программа составляется на основании типовой программы. В ней указываются конкретно производимые отключения и переключения в электрической схеме первичных соединений, отключения и переключения в электрической и гидромеханической схемах системы регулирования со станционным обозначением аппаратуры. Рабочая программа испытаний может составляться по одному или нескольким пунктам общей типовой программы.

3.3.1.4 Чертежи приспособлений и все необходимые для опытов данные, документы, спецификации, паспорта и отчеты по результатам эксплуатации должны быть предоставлены в распоряжение персонала, проводящего испытания. Персонал должен иметь доступ ко всей информации по турбине, водоводам, генератору с его регулятором напряжения и связанной с ним электрической сети.

3.3.1.5 При проведении испытаний на работающем агрегате оборудование должно быть осмотрено не более чем за три дня до начала опытов, если нет других указаний в программе испытаний.

Это определяется необходимостью проверки укомплектования системы регулирования согласно спецификации; пределы измерений средств измерений соответствуют значениям измеряемых параметров, все измерительные соединения свободны от посторонних предметов, подключены и действуют датчики и приспособления, установленные для опытов.

3.3.1.6 Для выполнения работ, связанных с изменением режима работы агрегата или выводом оборудования из работы, должны быть своевременно в установленном порядке поданы заявки в соответствующие диспетчерские центры.

3.3.1.7 Перед выполнением пусконаладочных испытаний по окончании монтажа должны быть проверены электрические цепи и маслопроводы системы регулирования в соответствии с электрической и гидромеханической схемами. Замеченные несоответствия должны быть устранены.

3.3.1.8 Сопротивление изоляции электрооборудования относительно корпуса на зажимах присоединения напряжения постоянного и переменного тока проверяется мегаомметром на 1000—1500 В, а на остальных зажимах — мегаомметром на 500 В. Сопротивление изоляции должно быть не менее указанного в заводской технической документации (10 МОм). Перед проверкой должно быть отсоединено заземление электрической схемы; отсоединены со стороны кабеля цепи питания постоянного и переменного тока; снята электронная лампа, закорочены все диоды и все выводы транзисторов (в регуляторах ЭГР (К)-1Т; ЭГР(К)-2И-1), изъятые из стойки блоки и субблоки. Для проверки изоляции электрических цепей субблоков относительно каркаса следует пользоваться специальным разъемом, представляющим собой розетку, все выводы которой со стороны подключения жгута соединены между собой накоротко.

3.3.1.9 Маслопроводы системы регулирования должны быть проверены рабочим давлением масла. В системе регулирования не должно быть утечек и протечек масла (кроме технологических). При устранении неисправностей следует соблюдать меры безопасности.

3.3.2 Указания мер безопасности

3.3.2.1 При испытаниях и наладке системы регулирования необходимо руководствоваться требованиями действующих правил техники безопасности при эксплуатации электроустановок, правил пользования и испытания защитных средств, применяемых в электроустановках, и правил технической эксплуатации электрических станций и сетей.

При наладке необходимо также пользоваться требованиями действующих правил техники безопасности при электромонтажных и наладочных работах.

3.3.2.2 Не следует допускать к проведению работ по испытанию и наладке системы регулирования лиц, не знакомых с действием узлов и всей системы регулирования и не имеющих допуска к работе с ней.

3.3.2.3 Для предотвращения несчастных случаев при проведении работ необходимо вывешивать предупредительные плакаты около органов управления и вблизи подвижных частей системы регулирования.

3.3.2.4 Затяжку штуцерных и фланцевых соединений, болтов и гаек механизмов следует проводить при снятых давлении масла и напряжении питания электрических и гидромеханических аппаратов.

3.3.2.5 Пайку соединений в электрической схеме производить при снятом напряжении паяльником соответствующей мощности, включенным через разделительный трансформатор (с заземленным жалом при работе с микросхемами).

3.3.3 Типовая программа испытаний

3.3.3.1 Перед проведением испытаний регуляторов частоты вращения турбины необходимо выполнить предварительный объем следующих работ, не связанных с режимом работы гидроагрегата:

- по организации рабочих мест для измерения и осциллографирования параметров;
- по изготовлению приспособлений для установки датчиков, их предварительной градуировке;
- по расстановке аппаратуры, монтажу и наладке вспомогательных схем для испытания.

3.3.3.2 Время, необходимое для выполнения подготовительных работ, не регламентировано и не включено во время проведения испытаний. Типовая программа приведена для испытаний исправной системы регулирования (см. таблицу 3.1).

Таблица 3.1 — Типовая программа испытаний систем регулирования гидротурбин

Режим работы агрегата. Аварийная готовность	Наименование испытаний	Продолжительность испытаний, ч	Примечание
1 Остановлен. Водовод осушен, закрыты ремонтные затворы со стороны верхнего и нижнего бьефов. Электрическая схема разобрана разъединителем. Имеется доступ в спиральную и турбинную камеры	Определение зависимости открытия НА от хода штока сервомотора или регулирующего кольца	8	
	Определение зависимости угла разворота ЛРК от открытия НА. Градуировка шкалы указателя угла ЛРК	4	
	Определение времени закрытия и открытия аварийного (быстродействующего) затвора. Проверка действия последней ступени защиты от разгона	1	
	Проверка действия схемы автоматического пуска-остановки	0,5	Если в схеме пуска-остановки задействован турбинный затвор
2 Остановлен. Затвор со стороны верхнего бьефа закрыт (турбинный). Спиральная камера разгружена от напора. Электрическая схема разобрана разъединителем. Аварийная готовность 30 мин.	Проверка действия сервомотора НА, определение времени открытия и закрытия при максимальном ходе главного золотника, времени демпфирования, проверка действия стопора. Определение характеристики сервомотора	3	Те же испытания проводятся для отсекающей ковшовых турбин
	Проверка действия сервомотора РК, определение продолжительности полного разворота и сворачивания лопастей при максимальном ходе главного золотника. Определение характеристики сервомотора РК	2	
	Определение комбинаторной зависимости при различных настройках коррекции по напору. Градуировка шкал указателей	2	Те же испытания проводятся для ковшовых турбин
	Проверка действия регулятора при имитации работы схемы автоматического пуска и остановки, перевода режим СК, проверка настройки КНА	2	
	Проверка работы защиты от разгона с воздействием на ЗАЗ	0,5	
	Определение протечек масла в системе регулирования	6	
	Определение значения и продолжительности открытия и закрытия холостых выпусков, клапанов впуска воздуха, срыва вакуума, действующих через привод от СНА	1	

Продолжение таблицы 3.1

Режим работы агрегата. Аварийная готовность	Наименование испытаний	Продолжительность испытаний, ч	Примечание
3 Работает на XX, отключен от сети, на ручном и автоматическом управлении. Электрическая схема разобрана разъединителем. Аварийная готовность 30 мин.	Проверка действия и уставок регулятора при пуске и остановке агрегата, при синхронизации генератора с энергосистемой	1,5	
	Определение характеристики пендель-генератора и характеристики измерителя частоты (ЧЧЭ, ИПЧ, маятника)	1	
	Проверка уставок стабилизирующих элементов (изодрома)	0,5	
	Определение характеристики механизма изменения частоты (МИЧ, МИСВ)	0,5	
	Проверка уставок реле частоты вращения (реле оборотов), задействованных в схемах РЧВ и защиты от разгона	0,5	
	Испытания для определения характеристик объекта регулирования	1,5	
4 Работает в сети на ручном управлении без изменения нагрузки. Аварийная готовность 15 мин.	Определение характеристик узлов электрического шкафа ЭГР, электрогидравлического преобразователя	8	
	Проверка цепей электропитания ЭГР	1	
5 Работает в сети на ручном управлении с изменением нагрузки в диапазоне от 0 до 100 %. Аварийная готовность 15 мин.	Определение диапазона действия МОО, МИМ, МИСВ при различных значениях остающейся неравномерности. Градуировка механизмов	8	
	Определение нечувствительности и неточности системы регулирования	2	
	Определение характеристики сервомоторов НА и РК	6	
	Проверка закрытия НА при аварийно-низком давлении в МНУ. Определение минимального значения давления в МНУ, достаточного для управления турбиной	4	
	Определение перестановочных усилий НА и ЛРК при номинальном и минимальном давлении в МНУ	4	
	Определение характеристик объекта регулирования	4	
6 Работает в сети на автоматическом управлении с изменением нагрузки от 100 % до 0. Аварийная готовность 30 мин.	Проверка гарантий регулирования (при сбросах нагрузки) и защиты от разгона при неисправности РЧВ	4	Сброс нагрузки отключением генераторного выключателя
	Проверка действия регулятора при переводе агрегата в режим СК и при выводе из режима СК	1	
	Определение оптимальных уставок РЧВ при работе агрегата в мощной энергосистеме на индивидуальном управлении и при работе в системе группового регулирования активной мощности (ГРАМ)	3	
	Определение диапазона действия ограничителей открытия НА «сверху» и «снизу»	0,5	

Окончание таблицы 3.1

Режим работы агрегата. Аварийная готовность	Наименование испытаний	Продолжительность испытаний, ч	Примечание
7 Работает на изолированную нагрузку. Аварийная готовность 15 мин.	Определение оптимальных уставок РЧВ при работе агрегата на изолированную нагрузку	2	
	Проверка гарантий регулирования при сбросах и набросах нагрузки	4	Сбросы и набросы нагрузки производятся при отключении от энергосистемы для работы на изолированную нагрузку

3.4 Испытания отдельных узлов гидромеханических регуляторов частоты вращения

3.4.1 Снятие статической характеристики маятника

3.4.1.1 Статическая характеристика маятника представляет собой зависимость выхода штифта (буксы) маятника от частоты вращения или частоты тока.

Целью снятия статической характеристики является определение:

- ее линейности;
- крутизны характеристики;
- мертвой зоны (нечувствительности);
- выхода штифта маятника при номинальной частоте вращения.

Характеристика маятника может быть снята разными способами:

- при остановленном агрегате (маятник приводится во вращение электродвигателем постоянного тока с регулируемой частотой вращения);
- при работе агрегата в режиме холостого хода;
- на ограничителе открытия или на ручном управлении;
- на автоматическом управлении в пределах зоны действия МИСВ.

Частота вращения маятника определяется при установившемся ее значении путем измерения частоты напряжения возбужденного генератора, если частота пендель-генератора отлична от 50 Гц. При этом значение напряжения генератора рекомендуется поддерживать неизменным.

Выход штифта измеряется индикатором с погрешностью $\pm 0,005$ мм.

На регуляторах с непосредственным сочленением маятника с иглой или буксой побудительного золотника (регуляторы типов Р, РС, РКМ и т. д.) измеряется ход тяги обратной связи к побудительному золотнику при работе на МИСВ в установившемся режиме. Полученная при этом характеристика (рисунок 3.1) будет показывать суммарную мертвую зону маятника и побудительного золотника.

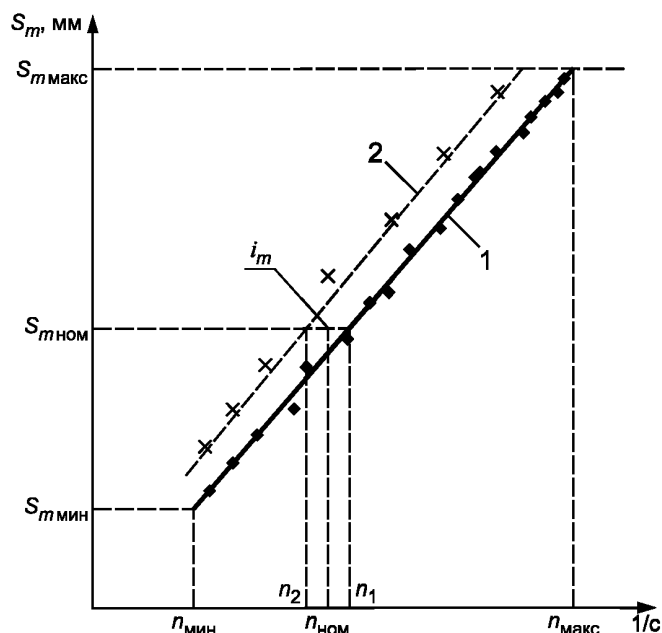


Рисунок 3.1 — Статическая характеристика маятника с зоной нечувствительности

Для обнаружения нечувствительности характеристику маятника следует снимать при повышении и снижении частоты вращения. Точки прямого и обратного ходов следует нанести на график и соединить плавной линией.

3.4.1.2 Примерный вид статической характеристики маятника показан на рисунке 3.1. Мертвая зона маятника определяется из выражения:

$$i_m = \frac{n_2 - n_1}{n_H} \cdot 100 \% \quad (3.1)$$

Разброс точек при прямом или обратном ходе обычно вызван недостаточной точностью измерения. Мертвая зона современных маятников очень мала (около 0,01 %). В пределах полного хода штифта маятника характеристика должна быть линейной.

По характеристике определяется неравномерность маятника, равная значению изменения частоты вращения, необходимому для полного хода его штифта и выраженному в процентах от средней частоты вращения:

$$\frac{n_{\max} - n_{\min}}{n_{\text{ср}}} \cdot 100 \% \quad (3.2)$$

Крутизна характеристики маятника выражается удельной неравномерностью ($\delta_{\text{уд}}$), равной изменению частоты вращения (в процентах) при ходе штифта на 1 мм (обычно это значение составляет 2—4 %/мм).

3.4.2 Определение характеристик изодромного устройства

3.4.2.1 Изодромная обратная связь применяется в регуляторах частоты вращения для стабилизации процесса регулирования и характеризуется двумя параметрами: значением временной неравномерности B_t и постоянной времени T_d . Порядок определения этих параметров зависит от типа регулятора и примененного в нем изодромного устройства.

Различают следующие виды изодромных механизмов:

- фрикционно-лобовой;
- масляный катаракт без предварительного натяжения пружины;
- масляный катаракт с предварительным натяжением пружины.

Фрикционно-лобовой изодром применялся на первых типах регуляторов частоты вращения. В нем не предусматривается возможность изменения его параметров, поэтому при проверке определяются только полное время и точность возврата диска из крайнего положения в среднее.

При применении масляных катарактов обычно предусматривается возможность изменения обоих параметров. Величина временной неравномерности изменяется ступенями или плавно при изменении соотношения между плечами рычагов, а величина постоянной времени — при изменении положения иглы дросселирующего отверстия.

3.4.2.2 В заводском паспорте на регулятор для каждого положения рычага обычно указывается значение временной неравномерности. При отсутствии таких данных оно может быть определено следующим образом.

На регуляторах с однопоршневым катарактом (УК, РК, Р, Фойт и т. д.) следует предварительно определить коэффициент передачи от поршня сервомотора НА к стакану катаракта: $K_1 = \frac{\Delta S_{\text{ст}}}{\Delta Y}$ мм/% на остановленном агрегате с

опорожненной спиральной камерой либо на работающем в сети агрегате. Перемещения сервомотора измеряются миллиметровой линейкой, стакана — штангенциркулем или стрелочным индикатором.

Далее по соотношению плеч рычагов или с помощью двух индикаторов необходимо определить коэффициент передачи K_2 от поршня катаракта к штифту маятника (или маятникового рычага в точке его соприкосновения со штифтом). Для регуляторов Канова и Фойт $K_2 = 1,0$.

Значение временной неравномерности рассчитывается следующим образом:

$$b_t = \delta_{\text{уд}} \cdot K_1 \cdot K_2 \cdot 100 \% \quad (3.3)$$

На регуляторе РС временная неравномерность определяется аналогично; отличие состоит в том, что правую часть приведенного соотношения следует умножить на K_3 , равный отношению перемещений выходного и входного поршней катаракта. Этот коэффициент определяется при полностью закрытом дросселирующем отверстии.

На регуляторе РКМ, как и на регуляторе с однопоршневым катарактом, следует определить коэффициент передачи от сервомотора НА к входному поршню катаракта. Так как в этом катаракте нельзя измерить перемещение выходного поршня, то определение коэффициента передачи от входного поршня к буксе маятника производится косвенно по смещению иглы побудительного золотника. Для этого от поршня катаракта следует отсоединить обратную связь по положению сервомотора направляющего аппарата. При работающем в сети агрегате и полностью закрытом дросселирующем отверстии необходимо произвести вручную смещение входного поршня и измерить перемещение иглы побудительного золотника, которое в установившемся состоянии равно смещению буксы маятника.

Определение временной неравномерности проводится по приведенному отношению (3.3).

В общем случае значение временной неравномерности косвенно может быть определено по осциллограмме переходного процесса. Опыт должен проводиться на работающем в сети агрегате в такой последовательности:

- полностью закрыть дросселирующее отверстие катаракта;
- остающуюся неравномерность установить равной нулю;
- рукоятку МИСВ резко сместить из первоначального положения на 0,5—1 оборот.

Примерный вид переходного процесса приведен на рисунке 3.2.

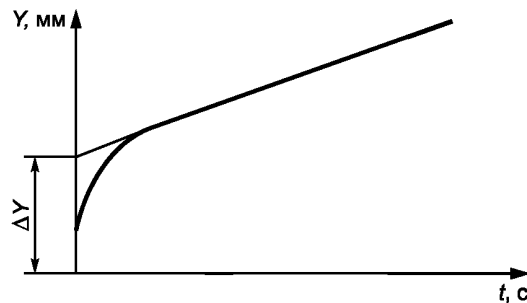


Рисунок 3.2 — Переходная характеристика открытия направляющего аппарата

Вначале регулятор работает как статический, затем из-за протечек масла в катаракте сервомотор НА может медленно смещаться. Значение неравномерности определяется по формуле:

$$b_t = \frac{\Delta n Y_{\max}}{\Delta Y} \% \quad (3.4)$$

где Δn — смещение МИСВ, пересчитанное на изменение частоты вращения, %;

Y_{\max} — полный ход сервомотора НА, мм (обычно принимаемый за 100 %);

ΔY — значение первоначального (быстрого) перемещения сервомотора НА, мм.

3.4.2.3 Постоянная времени изодрома определяется по его переходной характеристике, представляющей собой зависимость перемещения поршня катаракта во времени при ступенчатом смещении стакана. Примерный вид такой характеристики приведен на рисунке 3.3. При быстром смещении стакана поршень смещается на то же значение, затем под действием пружины по мере перетекания масла через дросселирующее отверстие он возвращается в начальное положение. Теоретически кривая возврата выражается экспоненциальной кривой. Практически характеристика изодрома отличается от экспоненты, поэтому постоянную времени следует определять по средней части характеристики (2—4 мм смещения поршня от среднего положения). В тех случаях, когда характеристика резко отлична от экспоненты, настройку катаракта условно можно характеризовать временем перемещения поршня последнего миллиметра хода к среднему положению.

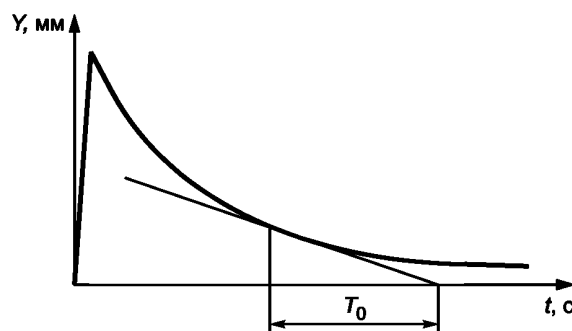


Рисунок 3.3 — Переходная характеристика изодрома

Характеристику катаракта следует снимать следующим образом. На шток поршня катаракта установить индикатор. Поршень катаракта принудительно вывести из среднего положения на 5—10 мм (для облегчения выдернуть иглу). Затем поршень отпустить и после того, как он начнет возвращаться к своему среднему положению, последовательно с помощью секундомера измерить время прохождения поршнем заранее намеченных точек, например: 10—5—3—2—1,5—1,0—0,8—0,6—0,5—0,4—0,3—0,2—0,1 мм. Характеристику необходимо снимать при возвращении поршня катаракта к среднему положению как сверху вниз, так и снизу вверх.

Невозврат поршня в среднее положение не должен превышать 0,02 мм.

На регуляторах Фойт, Канова, РКМ и др., в которых доступ к поршню катаракта затруднен, его характеристику следует снимать при перемещении тяги обратной связи, которую в этом случае необходимо расцепить с валом выключателя. На регуляторе Канова ход поршня катаракта измерять индикатором по перемещению специального хомутика, надеваемого для этой цели на втулку крепления пружины, а на регуляторах Фойт и РМ — по смещению иглы побудительного золотника.

Характеристики могут быть сняты как при остановленном агрегате, так и при работе его в энергосистеме. В первом случае сервомотор НА следует застопорить, поскольку осушается спиральная камера, а маятник — вращать с постоянной скоростью от специального электродвигателя.

Порядок снятия характеристики следующий. Тягу обратной связи резко сместить из своего начального положения и зафиксировать. При этом поршень катаракта сначала также смещается, а затем начинает возвращаться к среднему положению. Игла побудительного золотника все время следит за смещением буксы, поэтому по ее перемещению следует измерять смещение поршня катаракта. Характеристику необходимо снимать при смещении тяги на закрытие и на открытие.

При наличии осциллографа характеристики катаракта могут быть записаны на ленте. Для этого следует вместо индикатора установить датчик перемещения (реохорд, тензодатчик). Порядок снятия характеристик тот же.

Переходные характеристики катаракта должны сниматься при различных положениях дросселирующей иглы. По характеристикам определяется постоянная времени изодрома.

Точность определения постоянной времени изодрома в связи с отличием его переходной характеристики от экспоненциальной кривой невысока, погрешность составляет $\pm 5\%$ измеренного значения.

3.4.3 Снятие характеристики сервомотора

3.4.3.1 Характеристика сервомотора — это зависимость скорости его перемещения от хода распределительного золотника. Практический интерес представляет определение характеристик только тех сервомоторов, которые являются интегрирующими элементами регуляторов частоты вращения, от которых заводится гибкая обратная связь. На большинстве регуляторов — это главный сервомотор направляющего аппарата, на регуляторе Канова — это вспомогательный сервомотор.

Целью снятия характеристики является определение нечувствительности по ходу золотника и определение скоростных свойств сервомоторов. Нечувствительность зависит от значений положительных перекрытий на золотнике и сервомоторе, сил сухого трения в направляющем аппарате. Нечувствительность для разных регуляторов различна, но обычно не превышает $\pm 0,2$ мм.

3.4.3.2 Характеристику главного сервомотора (рисунок 3.4) следует снимать при разгруженной от напора спиральной камере и отсоединенной от сервомотора тяге обратной связи. Перемещение золотника следует измерять индикатором, перемещение сервомотора — миллиметровой линейкой, а время — секундомером. Скорость сервомотора выражается в 1/с и рассчитывается по формуле:

$$V_y = \frac{\Delta Y}{t \cdot Y_{\max}}, \quad (3.5)$$

где t — время перемещения сервомотора на ΔY .

Смещение главного золотника на определенное значение задается рукояткой ограничителя открытия. Скорость перемещения сервомотора определяется в пределах его рабочего хода, кроме зоны демпфирования. Погрешность в определении скоростной характеристики может быть около 5%.

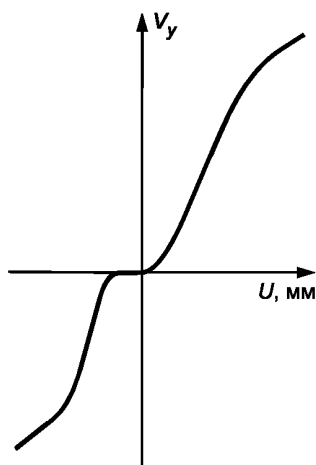


Рисунок 3.4 — Характеристика главного сервомотора

3.4.3.3 Характеристику сервомотора без отключения обратной связи следует снимать следующим образом. Ограничитель открытия и МИСВ отвести в положение, обеспечивающее полное открытие направляющего аппарата. На вспомогательном сервомоторе главного золотника следует установить ограничения хода на открытие и закрытие. Воздействием на побудительный золотник (вручную) главный золотник необходимо сместить до установленного упора и удерживать в этом положении на протяжении времени перемещения сервомотора в измеряемом диапазоне открытий.

3.4.3.4 Характеристика главного сервомотора может быть определена и при работе агрегата в энергосистеме. Порядок снятия характеристики тот же. При этом из-за изменения гидравлических усилий, действующих на лопатки НА, скорость движения сервомотора будет изменяться, поэтому секундомером будет определяться средняя скорость. Для более точного определения скорости сервомотора следует осциллографировать его перемещение.

3.4.4 Градуировка механизма остающейся неравномерности

3.4.4.1 Указанный механизм регуляторов частоты вращения обычно имеет шкалу, для каждого деления которой в паспорте регулятора указывается значение остающейся неравномерности. Градуировка проводится в тех случаях, когда отсутствуют паспортные данные или неравномерность маятника отличается от паспортного значения.

3.4.4.2 Для градуировки при различных уставках остающейся неравномерности необходимо снять статическую характеристику регулятора, представляющую собой зависимость изменения открытия направляющего аппарата от частоты вращения агрегата (или частоты генераторного напряжения) при неизменном положении МИСВ. Статическую характеристику регулятора рекомендуется снимать косвенным методом.

Для этого при работе агрегата в энергосистеме (в условиях практически неизменной частоты) воздействием на механизм изменения частоты вращения нагрузку на агрегате следует изменять ступенями во всем диапазоне от нуля до максимальной. В каждом положении механизма при установившемся режиме следует измерить ход гайки МИСВ стрелочным индикатором и открытие НА — миллиметровой линейкой. При работе агрегата на холостом ходу следует определить зависимость частоты вращения от положения гайки МИСВ. Из сопоставления двух зависимостей необходимо построить статическую характеристику регулятора следующим образом. Измеренные при одном и том же положении МИСВ значения открытия НА и частоты вращения необходимо нанести на график. По статической характеристике (рисунок 3.5) определяют значение (в процентах) остающейся неравномерности на данной установке механизма.

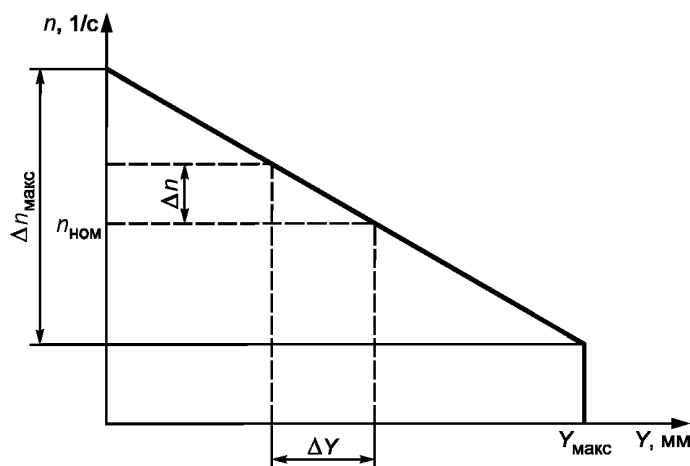


Рисунок 3.5 — Статическая характеристика регулятора

$$b_5 = \frac{\Delta n_{\text{макс}}}{n_{\text{ном}}} \cdot 100 \% , \quad (3.6)$$

где $\Delta n_{\text{макс}}$ — определяется при графическом построении характеристики как наибольшее изменение частоты вращения при полном ходе НА, 1/с;

$n_{\text{ном}}$ — номинальная частота вращения, 1/с.

3.4.4.3 Статическая характеристика регулирования, представляющая собой зависимость мощности агрегата от частоты вращения, может быть определена аналогично статической характеристике регулятора. Мощность генератора следует измерять трехфазным ваттметром либо двумя однофазными ваттметрами класса точности 0,5 либо по счетчику активной энергии.

По статической характеристике регулирования (рисунок 3.6) следует определить значение статизма в рассматриваемой рабочей точке ($P_{\text{то}}$):

$$b_p = \frac{\Delta n P_{t\max}}{n_t \Delta P_t} \cdot 100 \% \quad (3.7)$$

Нелинейность характеристики обусловлена нелинейной зависимостью мощности от открытия.

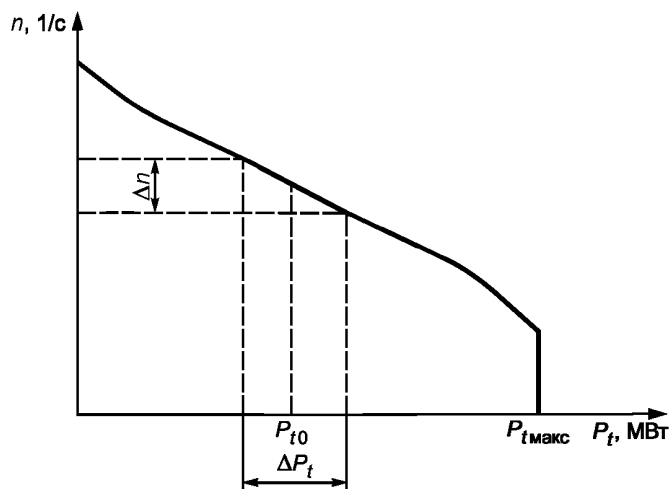


Рисунок 3.6 — Статическая характеристика регулирования

3.4.5 Проверка механизма изменения частоты вращения МИСВ

3.4.5.1 Целью указанной проверки является определение диапазона действия МИСВ и чувствительности регулятора (по смещению МИСВ).

3.4.5.2 Диапазон действия МИСВ следует проверять при работе агрегата на холостом ходу с нулевой степенью остающейся неравномерности, для чего поворотом рукоятки МИСВ от одного упора до другого необходимо определить при установившемся режиме минимальную и максимальную частоту вращения агрегата.

3.4.5.3 Чувствительность регулятора по положению механизма изменения частоты вращения следует определять при работе агрегата в энергосистеме (в условиях постоянства частоты). Для этого вручную, медленно поворачивая рукоятку МИСВ в одну сторону до момента трогания сервомотора, отметить положение рукоятки МИСВ, затем медленно поворачивая рукоятку в другую сторону до момента трогания сервомотора в обратную сторону, также отметить положение рукоятки. Область между двумя отмеченными положениями рукоятки МИСВ, в которой сервомотор не перемещается, равна мертвой зоне регулятора по положению МИСВ.

3.4.6 Проверка механизма ограничителя открытия МОО

3.4.6.1 Цель проверки состоит в установлении диапазона действия МОО и нечувствительности регулятора по входу от него. Диапазон действия МОО должен обеспечивать изменение открытия НА от нуля до максимального открытия.

3.4.6.2 Проверку следует проводить либо на остановленном агрегате с опорожненной спиральной камерой, либо на работающем в сети агрегате с полностью отведенным МИСВ.

Проверку МОО следует проводить так же, как для МИСВ.

3.4.7 Определение мертвого хода в прямой и обратной связях рычажных передач регулятора

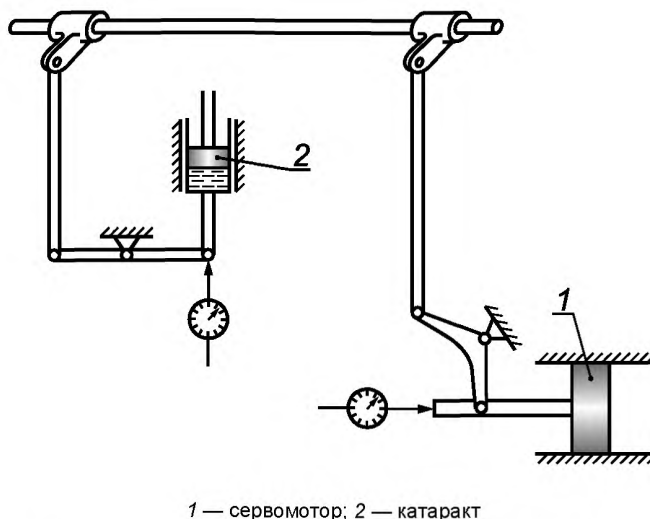
3.4.7.1 Определение мертвого хода следует производить с помощью двух индикаторов, установленных по концам проверяемой системы. Так, при определении мертвого хода в обратной связи индикаторы необходимо установить на шток поршня сервомотора и на золотниковый рычаг в месте соединения с катарактом (рисунок 3.7 — для регуляторов УК).

3.4.7.2 Мертвый ход в передаче следует определять по зависимости между перемещениями двух точек проверяемой системы при прямом и обратном ходах.

3.5 Испытания электрогидравлических регуляторов частоты вращения

3.5.1 Проверка цепей электропитания

3.5.1.1 Проверку цепей электропитания в регуляторе ЭГР необходимо производить при наличии напряжения питания от щита собственных нужд на зажимах 095—096 220 В постоянного тока. При этом на остановленном агрегате ток в пусковой катушке ЭГП должен быть не менее 10 мА, якоря реле 10Р и 11Р подтянуты, токи в рабочих катушках ЭГП равны нулю, а стрелка балансного прибора установлена на нуль. При напряжении переменного тока собственных нужд ГЭС на зажимах 001—002 220 В напряжение на вторичной обмотке трансформатора (отпайки 3—4) должно быть 110 В. Напряжение накала лампы (6,0—6,3) В. При необходимости регулирование напряжения накала произвести изменением отпайки дросселя L31 или изменением воздушного зазора в сердечнике дросселя.



1 — сервомотор; 2 — катакт
Рисунок 3.7 — Схема для определения мертвого хода в рычажной системе обратной связи

Напряжения на отпайках трансформатора питания Т6 (1—2, 3—4, 5—6, 7—8, 9—10, 11—12, 13—14) должны быть соответственно равны 110, 158, 158, 128, 128, 47, 33 В. Напряжение постоянного тока в цепях анодного напряжения и смещения на конденсаторах С3 и С4 — 190 В, на резисторе R 305 в цепи накала лампы — 16—17 В.

Напряжение цепей питания от тахогенератора следует проверять при работе агрегата в сети (на ручном управлении) или на холостом ходу с номинальной частотой вращения. Последнюю контролируют по частотомеру, включенному на напряжение тахогенератора. Напряжение на вторичной обмотке трансформатора Т22 (зажимы 208—209, 205—206, 008—010) должно быть $(110 \pm 0,2)$ В. При необходимости его регулирование следует произвести изменением отпайек от первичной или вторичной обмотки трансформатора. Показание электротехометра корректируют резистором R 312.

Методика проверки цепей электропитания ЭГР второй модификации аналогична. При наличии оперативного постоянного тока на зажимах 001—010 питание схемы регулятора постоянным током подать включением автомата А501, а напряжение (220 В) контролировать на зажимах 057—058.

Напряжение переменного тока собственных нужд ГЭС 220 В с зажимов 048—049 подать в схему регулятора на трансформатор Т401 включением автомата А502 и контролировать на зажимах 425—426. Напряжение на вторичной обмотке Т401 (110 В), измеренное на зажимах 113—114, регулировать отпайками первичной обмотки. Напряжение на отпайках питающего трансформатора Т105 (выводы 1—3, 2—4, 5—7, 6—8, 10—12, 13—15, 11—19) соответственно должно быть 110, 128, 158, 47, 33, 128, 158 В. Напряжения на конденсаторах С101, С102 — 190 В, на резисторе R108 в цепи накала лампы — (16—17) В. Напряжение накала лампы Л101, равное 6—6,3 В, следует регулировать дросселем L102.

Напряжение тахогенератора регулируют отпайками на первичной или вторичной обмотках трансформатора Т402; оно измеряется на зажимах 044—045 (227—228) при номинальной частоте вращения и должно быть $(110 \pm 0,2)$ В.

Напряжение питания схем защиты от разгона и контроля частоты вращения, измеренное на зажимах 037—038, должно быть 70—75 В при номинальной частоте вращения. Показание электротехометра корректируют резистором R410 или R411.

3.5.1.2 Проверку цепей электропитания в регуляторах ЭГР-М, ЭГР-2М можно производить на агрегате, работающем в сети или на холостом ходу с номинальной частотой вращения при включенном автомате А001. Напряжение питания от тахогенератора на вторичной обмотке трансформатора Т001, измеренное на зажимах 053—054 в ЭГР-М (058—059 в ЭГР-2М), должно быть $(110 \pm 0,2)$ В. Регулирование этого напряжения производится на отпайках первичной и вторичной обмоток Т001. В ЭГР-М напряжение на вторичных обмотках питающего трансформатора Т105 должно быть: на выводах (2—4) и (4—6), (8—10) и (10—12) — 50 В, (5—7) — 100 В. На вторичных обмотках питающего трансформатора Т204: на выводах (2—4) — 35 В, на выводах (6—8) — 35 В, на выводах (5—7) — 30 В. В регуляторе ЭГР-2М напряжение на вторичных обмотках питающего трансформатора Т105 должно быть: на выводах (2—4) и (4—6) — 7,5 В, (8—10) и (10—12) — 36 В, (5—7) — 120 В, (9—11) и (13—15) — 130 В. На вторичных обмотках питающего трансформатора Т201: на выводах (2—4) и (6—8) — 250 В, (5—7) — 55 В. На вторичных обмотках питающего трансформатора Т204 на выводах (2—4) и (4—6) — 23 В, (5—7) — 25 В.

При наличии напряжения переменного тока собственных нужд 220 В на зажимах 605—606 и включенном выключателе П601 напряжение на отпайках трансформатора Т601 питания схемы настройки по напору в регуляторах ЭГР-М (2М) должно быть: на выводах (1—9) — 240 В, (1—3) — 21 В, (1—5) — 110 В, (2—4) — 25 В, (2—6) — 50 В, (8—10) — 22,5 В.

При номинальной частоте вращения агрегата напряжение питания схем защиты от разгона и измерения должно быть (70—75) В на зажимах 043—044 в регуляторе ЭГР-М, на зажимах 054—056 в регуляторе ЭГР-2М. Показание электротехмометра корректируют резистором R402 или R403 в ЭГР-М, R402 в ЭГР-2М.

При наличии напряжения оперативного постоянного тока напряжения 220 В питания схемы в ЭГР-М (2М) на остановленном агрегате проверить на зажимах 001—010. При этом пусковой ток в катушке ЭГП в ЭГР-М должен быть (10—15) мА, а якорь реле R406 в ЭГР-М (R405 в ЭГР-2М) подтянут. В ЭГР-2М ток в катушке ЭГП должен быть равным 0, а стрелка балансного прибора установлена на нуль.

3.5.1.3 Проверку цепей электропитания в регуляторе ЭГР-1Т следует проводить на агрегате, работающем в сети или на холостом ходу с номинальной частотой вращения при включенном автомате А001. Номинальную частоту вращения следует установить по частотомеру, включенному на напряжение тахогенератора. Напряжение питания цепей от тахогенератора и от сети собственных нужд проверить в контрольных гнездах на блоке питания регулятора (БПР), блоке защиты агрегата (БЗА) и блоке релейной автоматики (БРА). В случае необходимости значение напряжения питания цепей от тахогенератора на гнездах БПР регулируют на отпайках автотрансформатора Т001. Значения контролируемых напряжений указаны на контрольных гнездах блоков.

Настройку напряжения стабилизатора питания микросхем $\pm 12,6$ В в ГСС следует проводить при снятых субблоках СБ20, СБ21, СБ22 регулированием резистора R6 в субблоке СБ19. При этом блок ГСС и субблок СБ19 должны быть подключены через испытательные гибкие шланги. Напряжение $+12,6$ В и $-12,6$ В следует измерять на контрольных точках 3 и 7 относительно общей точки схемы 1 на плате субблока СБ19.

При проверке цепей электропитания необходимо проверить освещение шкал контрольных приборов, показания электротехмометров и при необходимости скорректировать показания тахометра гидромеханической колонки резистором R7 в блоке БЗА, а показания тахометра электрического шкафа — резистором R5 в блоке БПР.

3.5.1.4 Проверка цепей электропитания в регуляторе ЭГР-2И-1 может быть произведена как на остановленном, так и на работающем агрегате при наличии питания переменным током 220 В собственных нужд на зажимах 123—126 регулятора и постоянным оперативным током 220 В на зажимах 81—84. При исправных цепях питания регулятора должны светиться лампы Л1 (наличие постоянного тока 12 В) и Л2 (наличие постоянного тока 24 В). Бесперебойность питания регулятора необходимо проверить поочередным отключением напряжения переменного и постоянного тока. Необходимо проверить наличие питания датчиков переменным током 12 В 400 Гц на зажимах 46—18 электрического шкафа регулятора.

3.5.2 Проверка работы схемы автоматики регулятора

3.5.2.1 Проверку следует производить на агрегате с опорожненной спиральной камерой при имитации: пуска, включения в сеть, работы агрегата в различных режимах и остановки агрегата. Перед началом испытаний все механизмы управления должны быть установлены в положение, которое они занимают перед пуском на автоматическом управлении, кроме того, должен быть отключен ключ включения в групповое регулирование, автоматы питания постоянным и переменным током отключены. В регуляторе ЭГР-М на ряде зажимов 1К должны стоять только те штекеры, которые указаны на схеме. С помощью корректора стрелку балансного прибора и электротехмометра следует установить на 0.

3.5.2.2 Испытания релейной части схемы могут быть проведены без опорожнения спиральной камеры на остановленном и переведенном на ручное управление агрегате.

3.5.2.3 Для проведения испытаний схемы автоматики в регуляторе ЭГР на зажимы 001—002 (или 301—302) необходимо подключить ЛАТР выводами «нагрузка», а на зажимы 201—202 — вольтметр. На зажимы 095—096 необходимо подать напряжение оперативного постоянного тока 220 В и проверить срабатывание реле 10Р и 41Р. При увеличении и уменьшении напряжения питания переменным током собственных нужд проверить срабатывание и отпадание якоря реле 17Р, контролирующего напряжение накала лампы. Якорь реле должен отпадать при напряжении 110—130 В. Для имитации работы агрегата ЛАТР подключить выводами «нагрузка» на зажимы 013—014, а вольтметр для контроля напряжения питания цепей тахогенератора — на зажимы 208—209. Для того чтобы при испытаниях изменения частоты сети не отражались на работе регулятора, следует отключить измеритель — преобразователь частоты (LC-контур) на зажиме 309.

3.5.2.4 Пуск имитировать кратковременным замыканием зажимов 351—348. Проверить правильность и последовательность операций пуска:

- срабатывание реле 1Р, 2Р, 12Р;
- отвод ограничителя на пусковое открытие и отпадание якоря реле 2Р в конце процесса отвода ограничителя;
- сворачивание лопастей рабочего колеса и отпадание якоря реле 12Р при установке ролика на кулачок комбинатора;
- открытие направляющего аппарата до пускового открытия (при испытаниях с опорожненной спиральной камерой). Затем подать напряжение переменного тока (от сети собственных нужд) на ЛАТР и постепенно увеличить напряжение на зажимах 208—209 до 110 В. Одновременно проверить напряжение срабатывания реле 20Р (85—90) В, отпадание якоря реле 10Р, 11Р и наличие на балансном приборе полного сигнала «на прибавить». При напряжении 110 В направляющий аппарат должен закрыться от пускового открытия до открытия холостого хода, обеспечиваемого уставками механизмов МИЧ и МИМ. Действие реле управления двигателем МИЧ проверить замыканием зажимов 347—362 и 347—363 (имитация работы при синхронизации). Включение генераторного выключателя имитировать замыканием зажимов 347—354. При этом проверить:

- срабатывание реле 5P, 6P, P;
- срабатывание реле 2P и отвод ограничителя открытия на полное открытие.

3.5.2.5 Действие реле управления двигателем МИМ проверить от ключа управления. По окончании переходного процесса стрелка балансного прибора должна возвращаться к некоторому значению тока небаланса «на убавить», обусловленному уставкой длины распора.

3.5.2.6 При отключении напряжения, поданного от ЛАТР на зажимы 208—209, направляющий аппарат должен медленно перемещаться в сторону открытия. При необходимости правильность этого действия обеспечивается регулированием длины распора в гидромеханической колонке.

3.5.2.7 Действие автоматики при переводе агрегата в режим СК проверить при установке перемычки на зажимы 094—047.

Следует контролировать:

- срабатывание реле 7P, 8P;
- закрытие ограничителя (и направляющего аппарата) до полного;
- срабатывание реле 9P, 10P, 11P;
- установку стрелки балансного прибора на 0;
- сворачивание лопастей рабочего колеса.

3.5.2.8 Для вывода из режима СК следует снять перемычку с зажимов 094—047 и кратковременно замкнуть зажимы 351—348 (имитация пуска). Ограничитель открытия должен отвестись полностью, а направляющий аппарат — открыться до установки МИМ; лопасти рабочего колеса должны установиться на комбинаторную зависимость.

3.5.2.9 Остановку следует имитировать снятием перемычки с зажимов 354—357 и установкой ее на зажимы 356—357.

Следует контролировать:

- срабатывание реле 16P (при снятии перемычки с зажимов 354—357) и сгон МИМ в положение открытия холостого хода;

- закрытие направляющего аппарата до открытия холостого хода;
- срабатывание реле 8P (после установки перемычки на зажимах 356—357);
- закрытие ограничителя открытия (и направляющего аппарата до полного);
- срабатывание реле 9P в конце процесса закрытия ограничителя открытия;
- разворот лопастей рабочего колеса на пусковой угол.

При снижении напряжения с помощью ЛАТР на зажимах 208—209 до 50—60 В проверить отпадание якоря реле 10P, 11P и переход лампы в режим подогрева. Стрелка балансного прибора должна установиться на 0, а выходной шток ЭГП должен переместиться в крайнее верхнее положение под действием сигнала в пусковой катушке.

В регуляторе ЭГР второй модификации проверку работы релейной части следует производить аналогичным образом.

3.5.2.10 При отключенных автоматах А502, А503 проверку работы реле Р101 контроля накала лампы Л101 следует провести с помощью ЛАТР, подключенного на зажимы 513—514. При этом должен быть подтянут якорь реле Р405.

Для имитации работы агрегата ЛАТР следует включить на зажимы 428—430, а вольтметр — на зажимы 227—228.

Измеритель — преобразователь частоты (LC-контур) отключить на зажиме 107.

При включении автомата А501 должно сработать реле Р204.

3.5.2.11 Необходимо имитировать пуск замыканием зажимов 002—005 и проверить правильность и последовательность операций пуска:

- срабатывание реле Р401;

- отвод ограничителя открытия на пусковое открытие и отпадание якоря реле Р401 в конце процесса отвода ограничителя;

- сворачивание лопастей рабочего колеса до комбинаторной зависимости;
- открытие направляющего аппарата до пускового открытия.

При повышении напряжения с помощью ЛАТР на зажимах 428—430 до 110 В необходимо проверить напряжение срабатывания реле Р407 (85—90 В).

Управление двигателем МИО необходимо проверить ключом КУ.

Включение выключателя имитируют замыканием зажимов 203—210. При этом следует проверить:

- срабатывание реле Р203, Р205;
- отпадание якоря реле Р204 (подготовка схемы сгона МИО);
- срабатывание реле Р401 и отвод ограничителя до полного открытия.

3.5.2.12 Действие автоматики при переводе агрегата в режим СК необходимо проверить при установке перемычки на зажимы 408—410.

Следует контролировать:

- срабатывание реле Р406;
- отклонение стрелки балансного прибора от 0 «на убавить»;
- полное закрытие направляющего аппарата;
- сворачивание лопастей рабочего колеса.

3.5.2.13 Для вывода из режима СК достаточно снять перемычку с зажимов 408—410.

Направляющий аппарат должен открыться до положения, определяемого уставкой МИО, а лопасти должны развернуться на комбинаторную зависимость.

3.5.2.14 Проверку работы механизма управления агрегатом следует произвести воздействием на ключ КУ. Действие схемы слежения МИО за ограничителем открытия следует проверить при закрытии и открытии направляющего аппарата ограничителем.

Отключение выключателя имитируется снятием перемычки с зажимов 203—210. При этом должен произойти сгон МИО в положение холостого хода, сработать реле Р204, а направляющий аппарат должен закрываться до открытия холостого хода.

3.5.2.15 Остановку имитируют замыканием зажимов 007—064. Следует проверить срабатывание реле Р402, закрытие ограничителя открытия и направляющего аппарата до полного, разворот лопастей рабочего колеса на пусковой угол.

3.5.2.16 Проверку работы защиты от разгона 115 % следует производить при открытом до пускового открытия направляющем аппарате (после сигнала на пуск или открытом на ручном управлении). Перед испытаниями необходимо отключить обмотку тахогенератора. На зажимы 318—319 ЭГР первой модификации 037—038 ЭГР второй модификации необходимо подать напряжение переменного тока (от сети собственных нужд) через ЛАТР. На эти же зажимы подключить вольтметр. При повышении напряжения проверить уставку срабатывания реле 23Р (Р408) по вольтметру и электротахометру, работу золотника аварийного закрытия, полное закрытие направляющего аппарата.

3.5.2.17 При проверке релейной части ЭГРК-М (2М) для питания цепей переменного тока от сети собственных нужд на зажимы 053—054 в регуляторе ЭГР-М и зажимы 058—059 в регуляторе ЭГР-2М включить ЛАТР (зажимами «нагрузка»). Для установки и контроля напряжения на те же зажимы включить вольтметр.

Для того чтобы изменения частоты в сети не отражались на работе регулятора при испытаниях, следует отключить измеритель — преобразователь частоты (LC-контур): в регуляторе ЭГР-М снять штекер 1К-11-12 (в регуляторе ЭГР-2М разомкнуть цепь на зажиме 119). Непосредственно перед испытаниями включить автомат А002 и проверить напряжение постоянного тока (220 В) на зажимах 001—010.

3.5.2.18 Пуск имитируется кратковременным замыканием зажимов 071—073 в регуляторе ЭГР-М, 006—008 — в регуляторе ЭГР-2М. Необходимо проверить правильность и последовательность операций автоматического пуска:

- срабатывание реле Р401 и Р402;
- отвод ограничителя и открытие направляющего аппарата до пускового открытия;
- наличие тока в катушке ЭГП «на прибавить» 1—1,5 деления по балансному прибору (в регуляторе ЭГР-2М после срабатывания реле Р405 в начале процесса отвода ограничителя);
- сворачивание лопастей рабочего колеса (установку ролика на кулачок комбинатора);
- отпадание якоря реле Р401 при окончании процесса отвода ограничителя на пусковое открытие.

Затем с помощью ЛАТР (при отключенном автомате А001) напряжение питания регулятора переменным током необходимо повысить до 110 В. Одновременно фиксировать напряжение срабатывания (85—90 В) реле включения электрической части регулятора (Р406 в ЭГР-М, Р407 в ЭГР-2М) и отпадание якоря реле Р405 в регуляторе ЭГР-2М. После работы этих реле должно происходить закрытие направляющего аппарата до открытия холостого хода (точнее, до установки МИО в ЭГР-М и МИЧ с МИМ в ЭГР-2М).

Включение выключателя генератора имитируют с помощью замыкания зажимов 408—410 в регуляторе ЭГР-М и 410—409 в регуляторе ЭГР-2М. При этом следует проверить:

- срабатывание реле-повторителей выключателя Р202 и Р403 в регуляторе ЭГР-М, Р201 и Р403 в ЭГР-2М;
- срабатывание реле переключения воздействия с МИЧ на МИМ Р202 (и отпадание якоря реле Р205 в схеме сгона МИМ в регуляторе ЭГР-2М);
- работу реле Р401, Р402 и отвод ограничителя до полного открытия.

3.5.2.19 Проверку работы реле и механизмов управления агрегатом следует производить воздействием на ключ управления МИО в ЭГР-М или МИЧ-МИМ в ЭГР-2М. При этом следует проверить:

- работу реле управления двигателя механизма (Р203, Р204) и срабатывание реле подготовки схемы сгона МИО Р405 в регуляторе ЭГР-М после отвода МИО из среднего положения;
- скорость перемещения МИО или МИМ на открытие и закрытие направляющего аппарата. Действие схемы слежения МИО (МИМ) за ограничителем открытия проверить при закрытии и открытии направляющего аппарата ограничителя. При этом проверить работу реле Р204 и микропереключателя П705.

3.5.2.20 Для имитации работы регулятора ЭГР-М при переводе агрегата в режим СК необходимо установить перемычку на зажимы 208—224, разомкнуть зажим 006 (или 075), затем снять перемычку с зажимов 208—224. При этом проверить наличие на балансном приборе сигнала «на убавить», закрытие направляющего аппарата и разворот лопастей рабочего колеса на пусковой угол. Для имитации работы в режим СК регулятора ЭГР-2М необходимо установить перемычку на зажимы 410—415, проверить срабатывание реле Р405, отклонение стрелки балансного прибора «на убавить», закрытие направляющего аппарата.

3.5.2.21 Остановку агрегата имитируют «оживлением» реле закрытия ограничителя открытия Р404 в ЭГР-М, Р406 в ЭГР-2М. Для этого требуется перемычку с зажимов 408—410 в ЭГР-М, 409—410 в ЭГР-2М перенести на зажимы 010—079 в ЭГР-М7 017—018 в ЭГР-2М.

В регуляторе ЭГР-М проверить работу реле Р404, концевого выключателя П703, скорость перемещения и закрытие направляющего аппарата до полного, установку стрелки указателя положения ограничителя на красной точке. При уменьшении значения напряжения питания регулятора переменным током необходимо фиксировать отпадание якоря реле Р405.

В регуляторе ЭГР-2М при подаче команды на остановку следует проверить работу реле Р406, концевого выключателя П703, закрытие направляющего аппарата до нуля и установку указателя ограничителя на красной точке, при снятии напряжения переменного тока — отпадание якоря реле Р407.

В регуляторах для поворотных лопастных гидротурбин проверить установку лопастей рабочего колеса на пусковой угол при подходе стрелки ограничителя открытия к нулю по шкале указателя.

3.5.2.22 Проверку работы реле защиты 110 % (Р501) в регуляторе ЭГРК-2М следует производить при повышении напряжения питания регулятора переменным током. При этом должно действовать устройство программного закрытия направляющего аппарата до открытия холостого хода и разворота лопастей рабочего колеса на пусковой угол.

Проверку работы защиты от разгона 115 % следует производить при открытом до пускового открытия направляющем аппарате (после сигнала на пуск или открытом на ручном управлении). Перед испытаниями необходимо отключить обмотку тахогенератора на зажиме 043 в ЭГР-М, 056 в ЭГР-2М. На зажимы 041—044 в ЭГР-М, 054—055 в ЭГР-2М следует подать напряжение переменного тока от сети собственных нужд через ЛАТР. На эти же зажимы включить вольтметр. При повышении напряжения необходимо проверить уставку срабатывания реле Р407 в ЭГР-М, Р502 в ЭГР-2М по вольтметру и электротехометру, работу золотника аварийного закрытия, полное закрытие направляющего аппарата и разворот лопастей рабочего колеса на пусковой угол.

3.5.2.23 При проверке релейной части регулятора ЭГРК-1Т для питания цепей переменного тока от сети собственных нужд на зажимы 52—53 подать напряжение 220 В. Для питания цепей реле и электромагнитов оперативный постоянный ток следует подать на зажимы 61—60. Для питания цепей тахогенератора от сети собственных нужд при отключенном автомате А001 в гнезда 220 т.г. БПР включить ЛАТР (зажимами «нагрузка»). Для установки и контроля напряжения в гнезда 110 т.г. БПР (или на зажимы 47—48) включить вольтметр. На зажимы 702—745 следует установить перемычку, если в процессе пуска участвует электромагнит пуска ЕМ701.

Для того чтобы при испытаниях изменения частоты сети не отражались на работе регулятора, следует отключить измеритель частоты LC-контур путем изъятия субблока СБ1 из блока ЧЧЭ.

3.5.2.24 Пуск следует имитировать кратковременным замыканием зажимов 100—102.

Следует проверить правильность и последовательность операций автоматического пуска:

- срабатывание электромагнита пуска ЕМ701;
- срабатывание реле Р2 и Р27;
- наличие тока в катушке ЭГП «на прибавить» 1—1,5 деления по балансному прибору (после срабатывания реле Р27);
- отвод ограничителя и открытие направляющего аппарата до пускового открытия.

При размыкании зажима 757 и обесточивании электромагнита ЕМ706 происходит сворачивание лопастей рабочего колеса и установка ролика на кулачок комбинатора. После проверки работы электромагнита ЕМ706 и гидроусилителей зажим 757 можно замкнуть, чтобы при дальнейших испытаниях лопасти рабочего колеса оставались развернутыми (при наличии в цепи электромагнита размыкающего контакта 3—4 реле оборотов РО — 50 %).

Работу электромагнита холостого хода ЕМ704 проверить при установке перемычки на зажимы 70—81 или при снятии перемычки с зажимов 745—702 и установке ее на зажимы 745—705. При этом направляющий аппарат должен закрыться до открытия холостого хода. Следует иметь в виду, что открытие холостого хода корректируется по напору автоматически, поэтому с изменением напора значение открытия холостого хода изменяется.

Затем с помощью ЛАТР (при отключенном автомате А001) напряжение питания регулятора переменным током следует повысить до 110 В. При этом следует фиксировать напряжение срабатывания (85—90 В) реле включения электрической части регулятора (Р21, Р31). После установки 110 В перемычку с зажимов 70—81 (745—705) снять. После этого открытие холостого хода определяется уставками МИЧ и МИМ. Следует проверить работу механизма управления агрегатом на холостом ходу (МИЧ) от ключа МИЧ — МИМ.

Имитировать включение генераторного выключателя замыканием зажимов 86—73.

При этом необходимо проверить:

- срабатывание реле Р4 и отвод ограничителя до полного открытия;
- срабатывание повторителя выключателя генератора Р14 и реле переключения изодрома Р15, реле мертвой зоны Р16.

3.5.2.25 Проверку реле и механизмов управления агрегатом следует произвести воздействием на ключ управления МИЧ — МИМ. При этом необходимо проверить действие МИМ, концевых выключателей МИМ «сверху» и «снизу», автоматическое переключение воздействия с МИМ на МИЧ.

3.5.2.26 Для имитации работы регулятора при переводе агрегата в режим СК необходимо на зажимы 86—69 и 86—75 установить перемычки.

При этом необходимо проверить:

- срабатывание реле Р3;
- сгон МИМ до ограничения «снизу» (и сгон МИЧ);
- закрытие направляющего аппарата;

- отпадание якоря реле Р3 при закрытии направляющего аппарата (размыкание контакта КНА-6) до открытия холостого хода;

- срабатывание реле Р5;
- закрытие ограничителя открытия и направляющего аппарата до полного;
- установку на 0 стрелки балансного прибора ЭГП;
- разворот лопастей рабочего колеса.

3.5.2.27 Действие фиксатора открытия направляющего аппарата проверить при открытом на 50—60 % направляющем аппарате и снижении напряжении от ЛАТР. Предварительно на зажимы 56—86 установить перемычку. При отпадании якоря реле Р21 и Р31 должен срабатывать электромагнит ЕМ705. От действия ограничителя направляющий аппарат должен закрываться ниже 50—60 % и открываться до 50—60 %. При восстановлении напряжения от ЛАТР до 110 В фиксатор должен оставаться в работе до снятия перемычки с зажимов 45—86 или до перевода рукоятки ЭГП из положения «автомат» в положение «ручное».

3.5.2.28 Остановку агрегата имитировать установкой перемычки на зажимы 86—122 и 86—69. При этом проверить:

- срабатывание реле Р3;
- сгон МИМ до ограничения «снизу» (и сгон МИЧ);
- закрытие направляющего аппарата;
- срабатывание реле Р2 и электромагнита остановки ЕМ701;
- отпадание якоря реле Р3 при закрытии направляющего аппарата до открытия холостого хода (размыкание контакта КНА-6);
- полное закрытие направляющего аппарата и ограничителя открытия (до красной точки по шкале указателя на гидромеханической колонке);
- разворот лопастей рабочего колеса на пусковой угол.

3.5.2.29 Проверку работы реле защиты 110 % (Р23) следует произвести при повышении напряжения питания регулятора переменным током до 120 В. При срабатывании Р23 наблюдается срабатывание реле Р7, электромагнита программного закрытия ЕМ703, закрытие направляющего аппарата до открытия холостого хода.

3.5.2.30 Проверку работы защиты от разгона 115 % следует произвести при открытом до пускового открытия направляющем аппарате (после сигнала на пуск или открытием на ручном управлении). Перед испытаниями необходимо отключить обмотку тахогенератора на зажиме 43 (44), а в гнезда Г1, 72 блока защиты агрегата БЗА подать напряжение переменного тока (от сети собственных нужд) через ЛАТР. На гнезда Г1, 72 следует включить вольтметр. При повышении напряжения проверить уставку срабатывания реле по вольтметру и электротехометру, срабатывание золотника аварийного закрытия ЗАЗ, закрытие направляющего аппарата и разворот лопастей рабочего колеса на пусковой угол.

3.5.2.31 При проверке релейной части регулятора ЭГРК-2И-1 для питания электрической схемы регулятора, цепей реле и электромагнитов оперативный постоянный ток 220 В подать на зажимы 81—84 ряда зажимов шкафа регулятора. Для освещения шкал указателей напряжение переменного тока 220 В собственных нужд ГЭС подать на зажимы 123—126.

На зажимы 1—2, отключенные со стороны кабеля, необходимо включить выход генератора промышленной частоты, а на его выходе установить частоту ниже 45 Гц.

На зажимы 41—42 подать напряжение сети 100—120 В от измерительного трансформатора напряжения ТУ 7 4s 0. Переключатель «S» «скольжение» поставить в положение «отключено».

3.5.2.32 Пуск необходимо имитировать установкой перемычки на зажимы 81—93. Необходимо проверить правильность и последовательность операций автоматического пуска:

- отвод ограничителя открытия до полного по шкале на гидромеханической колонке;
- открытие направляющего аппарата до пускового открытия, заданного в электрической схеме регулятора;
- срабатывание электромагнита ЕМ10 и сворачивание лопастей рабочего колеса (восстановление комбинаторной зависимости).

На выходе генератора промышленной частоты (ГПЧ) необходимо установить 50 Гц и контролировать закрытие направляющего аппарата до открытия холостого хода (до открытия, обусловленного положениями МИЧ и МИМ).

Необходимо проверить действие МИЧ воздействием на ключ SLC 7 0 (МИЧ — МИМ). При изменении уставок изодрома холостого хода должно изменяться быстроедействие регулятора. Действие схемы автоматической подгонки частоты вращения агрегата до синхронной с частотой сети проверить при включении переключателя «S» «скольжение». При этом при частоте на выходе ГПЧ на 0,5 Гц выше частоты сети направляющий аппарат должен закрываться под действием постоянного сигнала на ЭГП «убавить», а при частоте от ГПЧ на 0,5 Гц ниже частоты сети — открываться под действием неизменного сигнала на ЭГП «прибавить». После испытаний переключатель «S» следует отключить, на выходе ГПЧ установить 50 Гц, МИЧ установить в среднее положение.

Включение выключателя генератора следует имитировать с помощью установки перемычки на зажимы 81—97 (перемычка с зажимов 81—93 может быть снята).

3.5.2.33 Правильность действия релейной автоматики следует проверять следующим образом:

- автоматику переключения с МИЧ на МИМ и слежения МИМ за ограничителем — при воздействии на ключ SLC (МИЧ — МИМ) в сторону открытия направляющего аппарата закрытием направляющего аппарата ограничителем

открытия на 10—20 % от установленного МИМ значения и последующем отводе ограничителя открытия. При этом направляющий аппарат не должен открываться вслед за ограничителем открытия;

- автоматику переключения с МИМ на МИЧ и с издрома холостого хода на издром нагрузки — рядом последующих действий.

С помощью ключа SLC при частоте на выходе ГПЧ 50 Гц направляющий аппарат открыть на 100 % (по указателю WG), а на балансном приборе ЭГП «SI» установить неизменный сигнал «на прибавить». При статизме $V_p = 10$ % частоту на выходе ГПЧ установить 53—55 Гц (направляющий аппарат должен закрыться).

При переключении уставок издрома нагрузки быстрдействие регулятора при действии на МИЧ через ключ SLC в сторону увеличения открытия направляющего аппарата должно изменяться.

Аналогичным образом необходимо проверить действие автоматики при закрытии направляющего аппарата от SLC и последующем уменьшении частоты от ГПЧ до 45 Гц. При этом быстрдействие регулятора должно изменяться при переключении уставок издрома нагрузки и действии на МИЧ через ключ SLC в сторону закрытия направляющего аппарата.

3.5.2.34 Для имитации работы регулятора при переводе агрегата в режим СК необходимо установить перемычки на зажимы 81—97 и 81—99 (после имитации пуска). Наблюдать закрытие направляющего аппарата от действия МИМ (МИЧ) до открытия холостого хода, а затем до полного под действием ограничителя открытия. Установку на 0 стрелки балансного прибора (SI) при закрытии ограничителя до 0. Для приведения схемы автоматики в состояние готовности к другим операциям завершение режима СК (отжатие воды) имитировать установкой перемычки на зажимы 81—100.

3.5.2.35 В схеме автоматики поворотных лопастных гидротурбин действие программного закрытия направляющего аппарата при сбросе нагрузки необходимо проверить при снятии перемычки с зажимов 81—97 (отключение выключателя) и установке перемычки на зажимы W51—W92 в гидромеханической колонке. Следует проверить срабатывание электромагнитов EM11, EM9, закрытие направляющего аппарата до открытия холостого хода и разворот лопастей рабочего колеса на пусковой угол.

3.5.2.36 Остановку агрегата следует имитировать установкой перемычки на зажимы 81—96 (после проверки операций пуска и включения в сеть).

При этом необходимо проверить:

- закрытие направляющего аппарата под действием сигнала от МИМ (и МИЧ) до открытия холостого хода;
- закрытие ограничителя открытия и установку стрелки на красной точке по шкале указателя;
- полное закрытие направляющего аппарата;

- срабатывание электромагнита EM9 и разворот лопастей рабочего колеса на пусковой угол (после имитации отключения выключателя путем снятия перемычки с зажимов 81—97).

3.5.2.37 Проверку работы защиты 115 % произвести после завершения операций по пуску путем имитации работы реле защиты РЗА, например, от контакта реле РО 115 %.

Необходимо проверить:

- срабатывание электромагнита и золотника аварийного закрытия;
- закрытие направляющего аппарата до полного;
- срабатывание электромагнита EM9 и разворот лопастей рабочего колеса на пусковой угол.

3.5.3 Определение характеристик функциональных узлов

3.5.3.1 Характеристика измерителя частоты (ИЧ) или частоточувствительного элемента (ЧЧЭ) представляет собой зависимость значения выходного параметра от частоты поданного на вход ИЧ напряжения переменного тока. В зависимости от типа ЭГР для удобства измерения и пользования результатами испытаний характеристика узла снимается непосредственно с ИЧ (ЧЧЭ) или совместно с другими функциональными узлами.

Характеристика частоточувствительного элемента в электрогидравлическом регуляторе с усилителем на электронной лампе представляет собой зависимость разбаланса токов в катушке ЭГП от частоты напряжения тахогенератора (рисунок 3.8). Характеристика снимается на агрегате, работающем на холостом ходу на ручном управлении.

Перед снятием характеристики необходимо отключить все входы, кроме ЧЧЭ:

- в регуляторе первой модификации сигнал от МИЧ на трансформаторе Т5 (зажимы 315—316), в регуляторе второй модификации — от МИО на трансформаторе Т103 (зажимы 111—112) установить равным нулю, а на зажимы поставить перемычку;

- потенциометр статизма и переключатель интенсивности издрома холостого хода установить на нуль.

В плечи катушки ЭГП для измерения токов включить миллиамперметры I_1 и I_2 (зажимы 037 и 039 в ЭГР первой модификации, 050 и 052 в ЭГР второй модификации). Частоту измерять стрелочным частотомером Д506, включенным на напряжение тахогенератора.

С помощью ограничителя открытия частоту вращения агрегата следует изменять степенями через 0,2—0,4 % в зоне от 49 до 51 Гц. На каждой ступени измерить установившуюся частоту f напряжения тахогенератора и токи I_1 , I_2 в плечах катушки ЭГП. Разбаланс определить по разности токов $\Delta I = I_1 - I_2$. По полученным значениям построить характеристику, по которой определить коэффициент передачи узлов ЧЧЭ, ФЧВ и усилителя по частоте $K_f = 8—9$ мА/Гц, частоту резонанса LC-контуров 49,5—50,1 Гц (при $\Delta I = 0$), линейность характеристики в зоне $\pm (0,6—0,8)$ Гц относительно точки резонанса. Частоту резонанса определяют при сравнении полученной характеристики с характеристикой ФЧВ и усилителя. Если последняя проходит через начало координат, то резонансную частоту определяют по пересечению полученной характеристики с осью абсцисс (ось частоты).

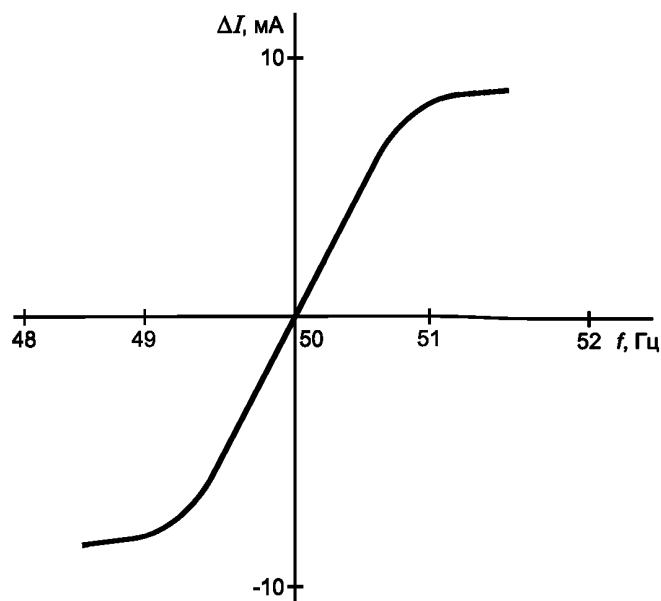
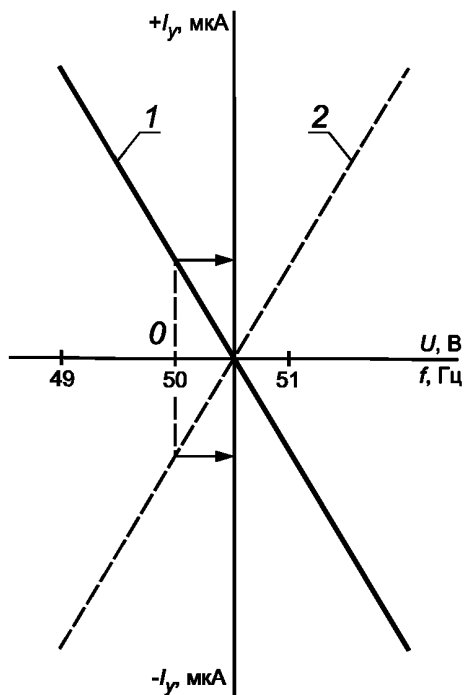


Рисунок 3.8 — Характеристика усилителя по входу частоты

3.5.3.2 Характеристику частоточувствительного элемента в ЭГР-М (2М) определяют совместно с фазочувствительным выпрямителем (рисунок 3.9). Входным параметром характеристики является частота, а выходным — ток в обмотках управления магнитного усилителя. Ток следует измерять в распайке резистора R119 микроамперметром, а частоту — частотомером, включенным в гнезда «частота» или на напряжение тахогенератора. Характеристику следует снимать на агрегате, работающем на холостом ходу на ручном управлении.



0 — среднее положение механизма; 1 — характеристика МИЧ (МИО)

Рисунок 3.9 — Характеристика МИЧ (МИО) и ЧЧЭ

Перед снятием характеристики необходимо отключить все другие входы, кроме ЧЧЭ:

- в регуляторе ЭГР-М снять штекеры 159-10, 1К15-16 и разомкнуть цепь на зажиме 222, а на зажимы 114—115 установить перемычку, в регуляторе ЭГР-2М разомкнуть цепь на зажимах 044 и 062;
- потенциометр статизма установить на 0.

Методика получения характеристики аналогична изложенной в 3.6.3.1. Характеристика должна быть без насыщения и линейна во всем диапазоне изменения частоты. Коэффициент передачи ЧЧЭ совместно с ФЧВ $K_f = (11—12)$ мкА/Гц (ЭГР-М), $K_f = (3—5)$ мкА/Гц (ЭГР-2М). Частоту резонанса LC-контура определяют при сравнении полученной характеристики с характеристикой ФЧВ.

3.5.3.3 Характеристика частоточувствительного элемента в регуляторе ЭГР-1Т представляет собой зависимость напряжения на выходе блока ЧЧЭ (в гнездах Г1—Г3, Г1—Г2) от частоты питающего ЧЧЭ напряжения. Зависимость используют для определения работоспособности блока ЧЧЭ и расчета параметров обратных связей интегратора БИУ.

Испытания следует проводить при работе агрегата на холостом ходу на ручном управлении, также испытания могут быть проведены на остановленном агрегате при питании регулятора от ГТЧ. В последнем случае на ряде зажимов регулятора необходимо отключить внешние провода на зажимах 115 и 116, а вместо них подключить выход ГТЧ. Питание регулятора от ГТЧ возможно не на всех модификациях ЭГР-1Т, при выходной мощности ГТЧ не менее 50 Вт и возможности на выходе ГТЧ устанавливать напряжение 110 В. Отключить со стороны кабеля зажимы 41 и 42, на них подать через ЛАТР напряжение переменного тока, значение которого (110 В) контролировать на зажимах 47 и 49 или на гнездах Г1—Г4 блока питания регулятора БПР.

Перед проведением испытаний на работающем на холостом ходу агрегате необходимо провести следующие подготовительные операции:

- перевести управление на ручное;
- отключить со стороны кабеля зажимы 115, 116 и соединить их со стороны цепей регулятора с зажимами 47, 48 или Г1—Г4 БПР для испытания ЧЧЭ-2;
- изъять субблок СБ-2 блока ЧЧЭ-2 при испытаниях ЧЧЭ-1, блока ЧЧЭ-1 при испытаниях ЧЧЭ-2;
- включить стрелочный частотомер на напряжение тахогенератора, в гнезда Г1—Г2 (ЧЧЭ-1), Г1—Г3 (ЧЧЭ-2) включить вольтметр (при испытаниях от ГТЧ рекомендуется использовать цифровой частотомер).

Испытания следует проводить по методике, аналогичной приведенной в 3.5.3.1 настоящего приложения. Характеристики ЧЧЭ должны быть линейными во всем диапазоне изменения частоты. Частоту резонанса (0 на выходе ЧЧЭ) настраивают на 50 Гц регулированием резистора R4 в СБ-5 блока ЧЧЭ. Полярность сигнала выхода ЧЧЭ-1 должна быть обратной полярности сигнала выхода ЧЧЭ-2.

Коэффициент передачи блока ЧЧЭ должен быть около 1,5 В/Гц (на Г1—Г2).

3.5.3.4 Характеристика измерителя частоты ИПЧ в регуляторе ЭГР-2И-1 представляет собой зависимость напряжения выхода субблока Н6 (Н8) от частоты напряжения на входе.

Характеристика может быть получена как на работающем на ручном управлении, так и на остановленном агрегате при включенном питании регулятора. На отключенные со стороны кабеля зажимы 1—2 (для снятия характеристики ИЧ-1) или 41—42 (ИЧ-2) включить выход ГТЧ мощностью не менее 10 Вт. Напряжение выхода ИЧ измерять на контрольных гнездах субблока. Характеристика должна быть линейной в пределах ± 10 В выходного напряжения. Коэффициент передачи ИЧ $K_f = 1,5—2$ В/Гц регулируют резистором R1, а смещение характеристики в начало координат — резистором R3 (грубо) и R2 (точно).

3.5.3.5 Характеристика механизма изменения частоты в электрогидравлическом регуляторе с усилителем на электронной лампе представляет собой зависимость разбаланса токов в катушке ЭГП от напряжения на первичной обмотке трансформатора Т5 (Т103 для ЭГР второй модификации). Характеристика может быть получена на работающем на ручном управлении или на остановленном агрегате при питании цепей регулятора напряжением переменного тока от схемы собственных нужд.

Перед снятием характеристики необходимо отключить все другие входы.

ЧЧЭ в ЭГР первой модификации необходимо отключить на зажиме 432, в ЭГР второй модификации — на зажиме 107; потенциометр статизма, переключатели интенсивности и времени изодромов холостого хода и нагрузки установить на 0. В плечи катушки ЭГП включить миллиамперметры, а на зажимы 315—316 (первичная обмотка трансформатора Т5), в ЭГР второй модификации на зажимы 111—112 Т103 включить вольтметр.

Характеристику МИЧ (МИО) получают совместно с ФЧВ и усилителем.

Напряжение на Т5 (Т103) следует менять изменением положения движка резистора R502 (R201) вручную или при воздействии на двигатель от ключа управления МИЧ (МИО).

Характеристика должна быть линейной в пределах 4—5 мА по току разбаланса, коэффициент передачи К МИЧ 0 должен быть равен $(1 \pm 0,1)$ мА/В для ЭГР первой модификации и K МИО = $(1,15 \pm 0,05)$ мА/В для ЭГР второй модификации.

Пределы действия механизма устанавливают непосредственно при работе агрегата на холостом ходу или пересчитывают по измерениям напряжения в крайних положениях механизма. Диапазон действия следует определять по формуле:

$$\frac{U \cdot K_{\text{мич}}}{K_f}, \text{ Гц}, \quad (3.8)$$

где U — напряжение в крайнем положении механизма.

3.5.3.6 В электрогидравлических регуляторах ЭГР-М и ЭГР-2М характеристика МИО (МИЧ) представляет собой зависимость тока в обмотках управления первого каскада магнитного усилителя от напряжения на первичной

обмотке трансформатора Т103 в ЭГР-М (Т102 в ЭГР-2М). Испытания могут быть проведены на работающем на ручном управлении или на остановленном агрегате при питании цепей регулятора напряжением переменного тока от схемы собственных нужд.

Для снятия характеристики миллиамперметр следует включить в распайку резистора R119, на зажимы 114—115 (в ЭГР-М), 112—113 (в ЭГР-2М) включить вольтметр. Потенциометр статизма, переключатели интенсивности и времени изодромов холостого хода и нагрузки установить на 0. Характеристику МИЧ (МИО) получают совместно с ФЧВ во всем диапазоне действия механизма.

По результатам испытаний следует построить зависимость тока в цепи R119 от напряжения на трансформаторе. Характеристика должна быть линейной во всем диапазоне действия механизма. По характеристике определить диапазон действия механизма и коэффициент передачи К МИО = 1,5—1,6 мкА/В (в ЭГР-М), К МИЧ = 0,5—0,6 мкА/В (в ЭГР-2М). Необходимо проверить и настроить «среднее» положение механизма.

В регуляторе ЭГР-М «среднее» положение МИО характеризуется тем, что движок резистора R201 находится в среднем для него положении (здесь же должно происходить срабатывание переключателя П207), рукоятка — на отметке 0, а с помощью R222 на трансформаторе должно быть установлено такое напряжение, чтобы ток в цепи R119 был равен току от ЧЧЭ при 50 Гц (см. рисунки 3.3 и 3.9), но имел противоположный знак. Значение этого тока определяется по характеристике ЧЧЭ. В регуляторе ЭГР-2М «среднее» положение МИЧ характеризуется тем, что в этом положении на сельсине МИЧ (зажимы 060—061) напряжение равно нулю, рукоятка МИЧ находится в среднем (от упоров) положении, а с помощью резисторов R273 и R274 на трансформаторе должно быть установлено такое напряжение, что создается такое же соотношение значений, как и в предыдущем случае.

3.5.3.7 Характеристику механизма изменения частоты в регуляторе ЭГР-1Т снимают для определения правильности настройки узла и диапазона действия. Контрольная характеристика МИЧ представляет собой зависимость напряжения на контрольных гнездах Г1, Г3 блока ВВС от положения механизма. Диапазон действия МИЧ по частоте может быть определен непосредственно по значениям частоты в крайних положениях механизма при испытаниях на холостом ходу или рассчитан по известным коэффициентам передачи БИУ по входам от МИЧ и ЧЧЭ.

Контрольная характеристика может быть снята на работающем на ручном управлении или остановленном агрегате с питанием регулятора от постороннего источника. Перед проведением испытаний следует выполнить следующие операции:

- изъять из блока ВВС субблок СБ4 (при проведении испытаний на работающем в сети агрегате), т. е. перевести управление на МИЧ;
- включить вольтметр на контрольные гнезда Г1, Г3 блока ВВС.

Воздействием на ключ управления «МИЧ—МИМ» положение МИЧ изменить во всем диапазоне действия ступенями через 2 В.

На каждой ступени следует измерить напряжение в контрольных гнездах Г1, Г3 блока ВВС.

По результатам испытаний определяют правильность настройки механизма и диапазон действия. Входное напряжение на Г1, Г3 должно быть в пределах $\Delta U \pm 14$ В и проходить через 0 в середине диапазона действия МИЧ. Смещение характеристики в начало координат следует производить поворотом статора сельсина МИЧ в обойме. Диапазон действия определяют по формуле:

$$\frac{\Delta U K_{\text{БИУ}}^{\text{МИЧ}}}{K_{\text{БИУ}}^{\text{X}} K_f}, \quad (3.9)$$

где $K_{\text{БИУ}}^{\text{МИЧ}}$ — коэффициент передачи блока БИУ по входу от МИЧ;

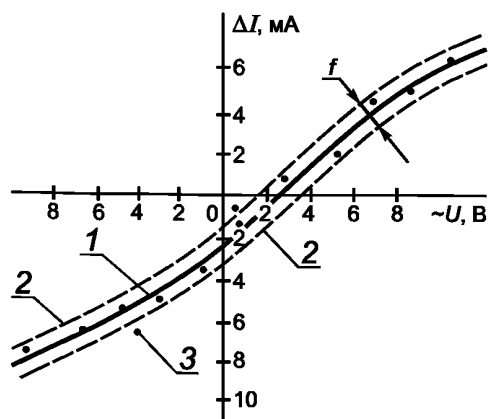
$K_{\text{БИУ}}^{\text{X}}$ — коэффициент передачи БИУ по входу от ЧЧЭ;

K_f — коэффициент передачи блока ЧЧЭ, В/Гц.

3.5.3.8 Характеристику МИЧ в регуляторе ЭГР-2И-1 снимают для определения диапазона и правильности действия узла. Характеристика может быть снята как на работающем, так и на остановленном агрегате. На работающем в сети на ручном управлении агрегате следует установить переключатель статизма «Вр» на 0, чтобы перевести управление на МИЧ. Выходное напряжение субблока Н5 измерять в контрольном гнезде Х1 блока Н. Диапазон действия ± 10 В проверить при воздействии на ключ SLC в сторону «прибавить» и «убавить». Симметричность диапазона следует проверить по равенству времени изменения выходного сигнала от 0 до +10 или -10 В при непрерывном сигнале управления от ключа. Время интегрирования сигнала на «прибавить» и «убавить» регулируют резистором R4 в субблоке Н5.

Стабильность характеристики МИЧ следует проверять по неизменности выходного напряжения (не более 0,2 В) в течение суток.

3.5.3.9 В регуляторе ЭГР первой и второй модификаций характеристику усилителя электрических сигналов снимают совместно с фазочувствительным выпрямителем по различным входам. Характеристика представляет собой зависимость разбаланса токов в катушке ЭГП от напряжения на первичной обмотке трансформатора испытуемого входа (рисунок 3.10).



1 — действительная характеристика; 2 — граница зоны действительных точек; 3 — недействительные точки

Рисунок 3.10 — Характеристика усилителя по входу на Т4

По полученной характеристике можно судить об исправности фазочувствительного выпрямителя, лампы и определить коэффициенты усиления по различным входам. Например, коэффициент усиления по входу Т4 составляет 0,9 мА/В, по входу Т5 — 1,1 мА/В. В ЭГР второй модификации коэффициент передачи по входу Т102 составляет 0,57 мА/В, по входу Т103 — 1,15 мА/В.

При замене электронной лампы достаточно получить характеристику усилителя по одному из входов и пропорционально вновь полученному значению коэффициента усиления пересчитать значения коэффициентов передачи по остальным входам.

3.5.3.10 В регуляторах ЭГР-М и ЭГР-2М характеристику магнитного усилителя (МУ) необходимо снимать при тех же условиях, что и характеристику МИЧ (или ФЧВ). При этом дополнительно на выход усилителя (в катушку ЭГП) следует включить миллиамперметр (с внутренним сопротивлением не более 5 Ом): в ЭГР-М — в рассечку зажима 018, в ЭГР-2М — зажима 043.

Перед снятием характеристики МУ рекомендуется проверить правильность настройки смещения характеристик дросселей в каскадах усилителя. Смещение в каскадах проверять следующим образом. При закороченных выходных зажимах МУ (102—117 в ЭГР-М и 102—101 в ЭГР-2М) измерить напряжение на R112, R113 в ЭГР-М и R101, R102 в ЭГР-2М при нулевом значении тока в обмотках управления по основному входу (в цепи R119). При необходимости путем смещения установить одинаковые напряжения. Затем на этих резисторах (и следовательно, при нулевом значении тока в обмотках управления второго каскада МУ) снять закоротку с выходных зажимов и проверить равенство напряжений на R116, R117 в ЭГР-М и R107, R108 в ЭГР-2М. При правильной настройке ток в катушке ЭГП при этих условиях должен быть равен нулю.

Характеристику МУ по основному входу следует снимать следующим образом.

При изменении уставки МИО (МИЧ) необходимо фиксировать установившиеся значения токов на входе МУ по микроамперметру, включенному в распайку резистора R119, и на выходе МУ — по миллиамперметру, включенному в катушку ЭГП.

По полученным результатам необходимо построить зависимость выходного тока от входного. По характеристике определить коэффициент передачи усилителя по основному входу, зону линейности характеристики и правильность установки смещения в каскадах. При правильно выбранном смещении характеристика МУ должна проходить через начало координат, а зоны линейности должны быть практически одинаковыми по обе стороны осей координат. Коэффициент усиления МУ в ЭГР-М должен быть 2500—3000, а в ЭГР-2М — около 10 000.

3.5.3.11 В регуляторе ЭГР-1Т необходимо снять характеристики усилителей в блоках БИУ и ГСС. Для наладки используется статическая характеристика БИУ как инерционного звена, а не интегратора, поэтому коэффициент передачи усилителя определяют при определенном положении движка резистора R1 «статизм». По характеристике можно определить одновременно исправность сумматора СБ-11, модулятора СБ-2, усилителя УПД-2-0,3 демодулятора СБ3 и фильтра на выходе БИУ до гнезд Г1, Г2. Перед проведением испытаний следует выполнить подготовительные операции:

- перевести управление агрегатом на ручное при снятии характеристики на работающем агрегате. При проведении испытаний на остановленном агрегате подать питание на регулятор от постороннего источника. Для этого зажимы 41 и 42 отключить со стороны кабеля, на зажимы 41 и 42 в электрическую схему регулятора подать напряжение через ЛАТР и установить 110 В на зажимах 47, 48, на зажимы 73, 61 поставить перемычку;

- установить рукоятку «статизм» движка резистора R1 в положение «10»;
- установить переключатели интенсивности и времени изодронов в положение «0»;
- установить переключатель П2 «подгонка частоты» в положение «отключено»;
- поставить перемычку на гнезда Г1, Г3 ЧЧЭ;

- изъять из БВВС субблок СБ4 (при проведении испытаний на работающем в сети агрегате), т. е. перевести управление на МИЧ;

- поставить закоротку на гнезда Г1, Г3 БВВС;

- включить вольтметр на гнезда Г1, Г2 БИУ;

- установить «0» БИУ. Установку «0» произвести потенциометром «настройка» на задней части панели блока. Корректировку «0» можно производить переменным резистором R29 в субблоке СБ11 блока БИУ. Установку «0» БИУ следует производить при частоте 50 Гц или близкой к ней;

- снять закоротку с Г1, Г3 БВВС после установки «0» БИУ;

- в гнезда включить вольтметр.

Характеристика представляет собой зависимость выходного напряжения блока от напряжения на входе. Входной сигнал следует изменять в пределах диапазона действия МИЧ и измерять по вольтметру, включенному в гнезда Г1, Г3 блока БВВС. Характеристика должна быть линейной в пределах ± 60 В выходного и ± 14 В входного сигналов. Коэффициент передачи по входу от МИЧ КБИУ_{МИЧ} = 5, по входу от ЧЧЭ КБИУ_х = 10 (при Вр = 10 %). Для определения КБИУ_х используется методика 3.5.3.3 настоящего приложения.

Характеристику усилителя ГСС (СБ20) по различным входам необходимо снять для определения исправности усилителя, работающего совместно с входным сумматором (СБ11) и модулятором-демодулятором (СБ22), а также для градуировки сигналов по входам от БИУ, МИМ, Сс701.

При снятии характеристики по одному из входов все другие входы должны быть отключены. Характеристика представляет собой зависимость тока в катушке ЭГП от напряжения входного сигнала. Перед снятием характеристики следует проверить и при необходимости установить «0» усилителя ГСС. Для этого необходимо:

- перевести управление работающим агрегатом на ручное (при проведении испытаний на остановленном агрегате подать питание на регулятор от постоянного источника);

- изъять блок ГСС из стойки регулятора и двумя ремонтными жгутами подключить к штепсельным разъемам;

- установить перемычку на выводы Г1, Г3 блока ЧЧЭ, переключатель «подгонка частоты» установить в положение «отключено»;

- изъять субблок СБ4 из блока ВВС (при проведении испытаний на работающем в сети агрегате), т. е. перевести управление на МИЧ;

- установить с помощью МИЧ «0» напряжения на выходе БИУ по вольтметру, включенному в гнезда Г1, Г2;

- выставить МИМ в среднее положение (установить «0» на гнездах Г2, Г3 блока ВВС), после чего на гнезда поставить закоротку;

- поставить перемычку на гнезда Г2—Г4 блока ГСС (предварительно отключить датчик открытия направляющего аппарата на зажиме 6-го ряда зажимов регулятора);

- включить миллиамперметр в разрыв зажима 84 (на выход ГСС в обмотку катушки ЭГП).

При нормальной балансировке выход блока ГСС (ток ЭГП) должен быть равен 0. При нарушении баланса ГСС необходимо изъять субблок СБ22 и с помощью ремонтного жгута подключить его к основному блоку. С помощью резистора R3 установить «0» выхода блока.

Характеристику необходимо снять в диапазоне 7 + 060 мА тока в катушке ЭГП при воздействии на МИЧ. В измеряемом диапазоне характеристика должна быть линейной, коэффициент передачи схемы по входам следует составлять: КГССБИУ = (6—7) мА/В, КГСС_в = (4—5) мА/%, КГССМИМ = (18 ± 0,5) мА/В.

3.5.3.12 В регуляторе ЭГР-2И-1 снимают характеристики усилителей: интегрирующего в субблоке Н3 и выходного следящей системы в субблоке Н9. Характеристики усилителей могут быть сняты как на остановленном, так и на работающем агрегате.

Для наладки используется статическая характеристика интегрирующего усилителя в субблоке Н3 как инерционного звена (а не интегратора), поэтому коэффициент передачи усилителя определяют при определенном положении переключателя статизма «Вр». По характеристике можно определить исправность микросхем А2 и А4 с корректирующими цепями. Перед проведением испытаний следует выполнить следующие подготовительные операции:

- перевести на работающем в сети агрегате управление от ключа SLC на МИЧ — разомкнуть зажим 61 (или 62) регулятора;

- изъять субблок Н4;

- установить переключатель статизма «Вр» в положение «10»;

- поставить переключатели «S» «скольжение», *fd* «мертвая зона» и *K_p* в положение «отключено»;

- установить на 0 переключатели интенсивности и времени издромов холостого хода и нагрузки «*T_n* производная»;

- включить вольтметры в контрольные гнезда блока Н и субблока Н3 на выход усилителя;

- поставить закоротку на контрольные гнезда на выходе субблока Н6;

- поставить на точки 14 и 3 платы субблока Н5 съемную перемычку (отключить сигнал от МИМ).

Характеристика представляет собой зависимость напряжения на выходе субблока Н3 от напряжения на контрольном гнезде Х1. Характеристика, снятая во всем диапазоне действия МИЧ, должна быть линейной в диапазоне ± 10 В выходного сигнала, проходить через 0 в середине диапазона, коэффициент передачи должен быть равен 2.

Характеристику усилителя следящей системы субблока Н9 снимают для определения исправности субблока и градуировки сигналов по входам.

Характеристика усилителя представляет собой зависимость тока в катушке ЭГП (выход усилителя) от напряжения на входе. При снятии характеристики по одному из входов все другие входы должны быть отключены. Перед снятием характеристики по входу от регулятора частоты при проведении испытаний на остановленном агрегате в дополнение к вышеперечисленным операциям разомкнуть зажим 053 (включить вход на Н9), изъять субблок Н4 (отключить обратную связь). Характеристика усилителя следящей системы Н9 снимается воздействием на интегрирующий усилитель через МИЧ по указанной выше методике. Выходной сигнал усилителя (ток в катушке ЭГП) следует измерять в разрыве зажима 50, напряжение на входе — в контрольных гнездах субблока Н3.

Характеристика должна быть линейной в диапазоне ± 60 мА тока в катушке ЭГП, коэффициент передачи K_y равен расчетному значению завода-изготовителя (2160413 ТО).

3.5.3.13 Характеристику фазочувствительного выпрямителя (ФЧВ) как отдельного функционального узла снимают в регуляторах с магнитным усилителем (ЭГР-М и ЭГР-2М). В остальных типах регуляторов характеристики ФЧВ получают совместно с другими функциональными узлами (с усилителем, ЧЧЭ и т. д.) ввиду конструктивных особенностей регуляторов.

Характеристику ФЧВ можно снять как на работающем в сети агрегате на ручном управлении, так и на остановленном агрегате (в этом случае питание электрической схемы регулятора осуществляется от постороннего источника).

Для снятия характеристики следует отключить ЧЧЭ — в регуляторе ЭГР-М снять штекер 1К 11—12, в регуляторе ЭГР-2М разомкнуть зажим 119. Следует отключить обратные связи, в регуляторе ЭГР-М снять штекеры 1К 9—10, 1К 15—16, в регуляторе ЭГР-2М разомкнуть зажим 044 (или 045). Потенциометр статизма необходимо установить на 0. На выводы 1—3 трансформатора Т104 подключить вольтметр (с большим внутренним сопротивлением), в распайку R119 включить миллиамперметр.

При изменении уставки МИО (МИЧ) измерить напряжение на Т104 и ток в R119. По полученным результатам построить зависимость тока от напряжения. Характеристика должна быть линейной и проходить через начало координат (допускается некоторое смещение характеристики от начала координат). Коэффициент передачи ФЧВ составляет 7—8 мкА/В в ЭГР-М и 2—3 мкА/В в ЭГР-2М.

3.5.3.14 Механизм изменения мощности входит во все схемы электрогидравлических регуляторов, кроме ЭГР второй модификации и ЭГР-М.

В ЭГР с ламповым усилителем характеристику механизма изменения мощности МИМ снимают для определения диапазона действия механизма и коэффициента передачи по входу на усилитель через трансформатор Т4. Коэффициент передачи от потенциометра МИМ (R501) к трансформатору Т4 зависит от уставки потенциометра статизма R35, поэтому для определенности характеристику МИМ снимают на уставке статизма «10».

Характеристику можно снимать на работающем в сети на ручном управлении агрегате или на остановленном с опорожненной спиральной камерой при открытии направляющего аппарата на 50 %. В этом случае фаза напряжения, измеренного на Т4, изменяется в середине диапазоне действия МИМ. Диапазон действия МИМ, пересчитанный к входу по частоте, должен составлять ± 10 % изменения частоты при статизме $B_p = 10$ %. Коэффициент передачи усилителя по ходу от Т4 $K = (0,9 \pm 0,1)$ мА/В. Методика снятия характеристики МИМ и усилителя аналогична. При снятии характеристики необходимо отключить ЧЧЭ на зажиме 432, МИЧ установить в среднее положение (0 В на зажимах 315—316), а на зажимы 315—316 установить закоротку. Для общности с методикой снятия характеристики по входу от обратной связи переключатели изодромов могут быть установлены на 0.

3.5.3.15 В регуляторе ЭГР-1Т характеристику МИМ необходимо снимать для определения правильности настройки узла. Характеристику МИМ можно снимать как на работающем на ручном управлении агрегате, так и на остановленном при питании электрической схемы регулятора от постороннего источника. Для снятия характеристики управления необходимо перевести на МИМ, шторки ограничителей на указателе положения МИМ следует отвести в крайние положения. Характеристика представляет собой зависимость напряжения в гнездах 12—13 блока ВСС от положения механизма. Характеристика должна быть линейной в диапазоне действия механизма и проходить через 0 в середине диапазона; напряжение, измеренное в крайних положениях, должно быть 14 В, а указатель должен находиться в диапазоне 0—100 % (регулируется резистором R2 в субблоке СБ12 блока ВСС).

3.5.3.16 В регуляторе ЭГР-2М характеристика механизма изменения мощности может быть снята как на работающем в сети на ручном управлении, так и на остановленном агрегате (питание электрической схемы регулятора осуществляется от сети собственных нужд).

Перед проведением испытаний необходимо отключить ЧЧЭ (разомкнуть зажим 119), потенциометр статизма установить на деление 10, отключить МИЧ (разомкнуть зажим 314, а на зажимы 112—113 поставить закоротку). Провод на С1 (С2) сельсина-датчика открытия направляющего аппарата С701 отключить на зажиме 744 (750) или на выводах сельсина. Для общности с методикой снятия характеристики по входу от обратной связи переключатели изодромов могут быть установлены на 0. В распайку резистора R119 включить микроамперметр, а на зажимы 044—045 — вольтметр.

Характеристику снять при перемещении рукоятки механизма во всем диапазоне действия МИМ. По результатам испытаний построить зависимость тока в цепи R119 от напряжения на зажимах 044—045.

По характеристике необходимо определить коэффициент передачи схемы КМИМ = 0,2—0,3 мкА/В, диапазон действия механизма (± 10 % в пересчете на частоту) и выставить среднее от упоров положение механизма при нулевом значении тока в цепи R119 путем поворота статора сельсина в обойме.

3.5.3.17 Характеристику МИМ в регуляторе ЭГР-2И-1 снимают для определения правильности действия узла и исправности элементов электрической схемы.

Характеристику МИМ снимают совместно с усилителем в субблоке НЗ. Характеристика может быть снята как на работающем в сети на ручном управлении агрегате, так и на остановленном при переводе управления от ключа SLC на МИМ.

Перед снятием характеристики следует отключить ИПЧ путем установки закоротки на контрольных гнездах субблока Н6 и МИЧ — установкой закоротки между контрольным гнездом Х1 блока Н и общей точкой схемы. Переключатели интенсивности и времени изодромов установить на 0, переключатель статизма «Вр» — на деление 10. Правильность действия МИМ следует проверить по равенству напряжений, измеренных в контрольных гнездах субблока НЗ (на выходе усилителя) на краю диапазона действия МИМ. Напряжение должно составлять ± 10 В и изменять знак в середине диапазона, которая устанавливается регулированием (резистором R5) времени изменения напряжения от 0 до +10 В и от 0 до -10 В при непрерывном воздействии на ключ SLC в сторону «прибавить» и «убавить». При правильной настройке МИМ это время должно быть одинаковым.

Качество хранения информации (стабильность МИМ) необходимо проверить по неизменности выходного напряжения (не более 0,2 В) в течение суток.

3.5.3.18 Характеристика обратной связи и градуировка датчика положения регулирующего органа в регуляторах ЭГР с ламповым усилителем представляет собой зависимость напряжения на первичной обмотке трансформатора схемы сумматора до открытия направляющего аппарата (хода сервомотора). Для определенности характеристику снимают при уставке потенциометра статизма 10 дел. В регуляторе ЭГР первой модификации МИМ необходимо установить в положение холостого хода, которое определяется тем, что при открытии холостого хода напряжение на Т4 равно нулю при всех положениях движка потенциометра статизма.

Характеристику следует снимать при изменении открытия направляющего аппарата ограничителем от 0 до максимального степенями через 5—10 %. Открытие направляющего аппарата измерять по ходу штока сервомотора (или регулирующего кольца) линейкой с ценой деления 1 мм. Напряжение на Т4 — на зажимах 311, 313.

Для определения мертвой зоны в обратной связи характеристику необходимо снимать при прямом и обратном ходе.

3.5.3.19 В регуляторах ЭГР второй модификации характеристику обратной связи необходимо снимать аналогичным образом на трансформаторе Т102 (зажимы 119—120). Движок резистора R203 должен быть установлен таким образом, чтобы при открытии холостого хода напряжение на зажимах 119—120 было равно нулю при всех положениях потенциометра статизма. Коэффициент передачи должен быть $K_B = 0,8—0,9$ В/ %. Мертвая зона в тросовой обратной связи j_y не более 0,4 % от полного хода регулирующего органа.

Аналогичным образом должна сниматься характеристика по входу на изодром на трансформаторах Т1 в ЭГР первой модификации и Т201 в ЭГР второй модификации.

Данные этих испытаний следует использовать для градуировки переключателей статизма и интенсивности изодромов.

Для более точного определения мертвой зоны в обратной связи в какой-либо зоне открытий направляющего аппарата следует до начала испытаний отключить ЧЧЭ и изодром, затем на автоматическом управлении с помощью МИО или МИМ установить открытие направляющего аппарата на краю этой зоны. Подведя ограничитель открытия, перевести управление агрегатом на «ручное» и снять характеристики для прямого и обратного хода в этой зоне по приведенной выше методике, не отключая МИО (МИМ).

3.5.3.20 В регуляторе ЭГР-2М для снятия характеристики следует произвести следующие подготовительные операции:

- отключить ЧЧЭ (разомкнуть зажим 119);
- отключить МИЧ (рукоятку МИЧ поставить в среднее положение, а на зажимы 112—113 подключить перемычку);
- отключить изодром установкой переключателей на 0;
- установить потенциометр статизма на деление 10;
- отключить провод к С1 (С2) МИМ на зажиме 744 (или 750);
- включить вольтметр в распайку резистора R119, а на зажимы 044—045 — вольтметр.

Методика снятия характеристики аналогична приведенной выше. По полученным результатам необходимо построить зависимости:

- напряжения от перемещения штока сервомотора или регулирующего кольца (достаточно для одного хода).

По этой характеристике определить коэффициент передачи узла в В/ %, произвести градуировку датчика открытия направляющего аппарата и выставить среднее положение С701 при 50 % открытия;

- тока от хода штока сервомотора или регулирующего кольца (прямой и обратный ход).

По этой характеристике необходимо определить коэффициент передачи обратной связи в мкА/% и мертвую зону в обратной связи j_y %.

В регуляторе ЭГР-М для снятия характеристики обратной связи следует произвести следующие подготовительные операции:

- отключить ЧЧЭ и изодром (снять штекеры 1К9-10, 1К11-12, 1К15-16), потенциометр статизма установить на деление 10;

- включить микроамперметр в распайку резистора R119, а на зажимы 108—219 (108—216, 108—312 — в зависимости от того, градуировка какого датчика производится) включить вольтметр;

- поставить в среднее положение рукоятку МИО, а зажимы 114—115 закоротить. Методика проведения испытаний аналогична приведенной выше. По результатам испытаний определяют аналогичные параметры обратной связи и производят настройку резисторов R122, R701 (при открытии холостого хода ток в цепи R119 должен быть равен нулю при любых положениях движка потенциометра статизма).

3.5.3.21 В регуляторах ЭГР-1Т и ЭГР-2И-1 характеристику обратной связи по положению регулирующего органа в следящей системе снимают для определения исправности узла. Определение мертвой зоны в передаче при устойчивой работе следящей системы можно не производить.

Характеристика в регуляторе ЭГР-1Т представляет собой зависимость напряжения на зажимах Г2—Г4 блока ГСС от хода регулирующего органа, а в регуляторе ЭГР-2И-1 — напряжения в гнездах субблока Н4 от хода регулирующего органа или мощности агрегата. Последняя может быть получена только при работе агрегата в сети.

При проведении испытаний другие входы на следящую систему могут не отключаться. Методика снятия характеристики аналогична приведенной выше. Коэффициент передачи, определенный по характеристике в регуляторе ЭГР-1Т, должен быть $K_b = 0,4 \text{ В/ \%}$, а в регуляторе ЭГР-2И-1 $K_b = 0,2 \text{ В/ \%}$ открытия или мощности.

3.5.3.22 Во всех типах электрогидравлических регуляторов в качестве стабилизирующих элементов применяются жесткая обратная связь по положению регулирующего органа (по выходу регулятора частоты в ЭГР-1Т и ЭГР-2И-1), создающая остающуюся неравномерность (статизм) регулятора, и гибкая изодромная обратная связь, создающая временную неравномерность. Проверка правильности действия узлов заключается в градуировке переключателей статизма, интенсивности и времени изодрома. Статизм и интенсивность изодрома следует рассчитывать по зависимости, содержащей коэффициенты передачи узлов: измерителя преобразователя частоты (ЧЧЭ), обратной связи, связывающих узлов и коэффициента передачи испытуемого узла.

Интенсивность изодрома определяют, как правило, при закороченном конденсаторе RC-цепи. Переходная характеристика электрического изодрома практически не отличается от экспоненты, поэтому в отличие от механического изодромного устройства (катаракта) снимать его переходную характеристику необязательно. Постоянную времени изодрома определяют по известному свойству экспоненциальности кривой.

В ЭГР с ламповым усилителем градуировку переключателей статизма и интенсивности изодрома производят по измерению разбаланса токов в обмотках катушки ЭГП на выходе усилителя и пересчитывают на вход от частоточувствительного элемента.

Для градуировки переключателя интенсивности изодрома холостого хода на работающем в сети агрегате (на ручном управлении) необходимо имитировать отключение выключателя (замкнуть зажим 094 в ЭГР первой модификации, зажим 230 в ЭГР второй модификации). При градуировке переключателей интенсивности изодрома нагрузки на работающем на холостом ходу (на ручном управлении) или на остановленном агрегате необходимо имитировать включение выключателя (установить перемычку на зажимы 094—095 в ЭГР первой модификации, на зажимы 058—060 в ЭГР второй модификации).

Для отключения ЧЧЭ следует разомкнуть зажим 412 в ЭГР первой модификации, зажим 107 в ЭГР второй модификации. Потенциометр статизма следует установить на 0, а с помощью МИЧ (МИО) установить баланс токов в обмотках катушки ЭГП по миллиамперметрам, включенным на выход усилителя при отключенном входе изодрома (при разомкнутом зажиме 420 в ЭГР первой модификации, 220 в ЭГР второй модификации). На вход изодрома (зажимы 419—420, 227—220) подать напряжение такого значения, чтобы разбаланс токов был в линейной зоне характеристики усилителя при максимальной уставке переключателя интенсивности изодрома. Разбаланс токов необходимо определять на каждой уставке переключателя, а интенсивность рассчитывать из выражения:

$$b_f = \frac{\Delta I \cdot 100 \cdot K_b}{K_f U} \% \quad (3.10)$$

где ΔI — разбаланс токов на уставке, мА;

K_b — коэффициент передачи обратной связи (датчика открытия R702), В/ %;

K_f — коэффициент передачи усилителя с ЧЧЭ, мА/ %;

U — напряжение на входе изодрома, В.

Градуировку потенциометра статизма следует производить аналогичным образом.

Переключатели интенсивности изодрома следует установить на 0. Разбаланс токов в обмотках катушки ЭГП следует измерять на каждой уставке потенциометра статизма. При этом напряжение на потенциометр статизма подавать такого значения, чтобы разбаланс токов был в линейной зоне характеристики усилителя. Статизм «В0» определяют по приведенной выше зависимости, где K_b — коэффициент передачи датчика открытия R705 в ЭГР первой, R701 — в ЭГР второй модификации.

3.5.3.23 В ЭГР с магнитным усилителем градуировку потенциометра статизма следует проводить по току управления усилителя в цепи R119. Испытания могут быть проведены по приведенной выше методике с предварительной градуировкой датчика открытия направляющего аппарата и могут быть проведены по приведенной ниже методике при непосредственном изменении открытия направляющего аппарата. Для проведения испытаний необходимо отключить ЧЧЭ (снять штекер 1К-11—1К-12 в ЭГР-М, разомкнуть зажим 119 в ЭГР-2М); установить МИО

(МИЧ) в среднее положение, а на зажимы 114—115 в ЭГР-М, 112—113 в ЭГР-2М поставить перемычку; в распайку резистора R119 включить микроамперметр. Дополнительно на первичную обмотку трансформатора T102 (зажимы 102—105) в регуляторе ЭГР-М, T103 (зажимы 107—108) в регуляторе ЭГР-2М включить вольтметр.

Испытания следует проводить следующим образом. При работе агрегата на автоматическом управлении с помощью МИО (МИМ) необходимо установить по указателю на колонке открытия направляющего аппарата, равное 50 % полного (может быть установлено любое открытие от 10 до 90 %). Затем управление агрегатом следует перевести на ручное и установить открытие НА, равное 60 % полного. На этом открытии измерить напряжение на датчике открытия и при различных положениях рукоятки потенциометра статизма фиксировать значения тока в цепи R119 и напряжения на трансформаторе (T102 в ЭГР-М, T103 в ЭГР-2М). После этого с помощью ограничителя направляющий аппарат закрыть до 40 %, опять измерить напряжение на датчике открытия. На этом открытии НА для тех же положений рукоятки потенциометра статизма (при тех же напряжениях на T102 или T103) измерить значения тока в цепи R119. Статизм на различных уставках потенциометра можно рассчитать по формуле (3.10), где ΔI — алгебраическая разность (сумма абсолютных значений) токов в цепи 119 при открытиях 60 и 40 %, мкА; ΔU — разность (для ЭГР-2М, так как при открытии 50 % изменяется фаза напряжения) напряжений на датчике открытия, соответствующих 60 и 40 % открытия НА, В.

Результаты испытаний оформляются в виде таблицы уставок потенциометра и соответствующих им значений статизма.

Допускается вместо измерения напряжения на датчике открытия измерять открытие НА непосредственно на штоке сервомотора или регулирующего кольца по линейке с ценой деления 1 мм. Тогда равенство преобразуется в

$$b_p = \frac{\Delta I \cdot 100}{K_f \cdot \Delta U},$$

где ΔU — разность устанавливаемых открытий направляющего аппарата (в процентах).

3.5.3.24 Градуировку переключателей временной неравномерности в регуляторах ЭГР-М можно проводить на работающем в сети агрегате на ручном управлении или на остановленном (с питанием электрической части от сети собственных нужд). Подготовительные операции:

- регулятор перевести на ручное управление;
- отключить ЧЧЭ (снять штекер 1K11-12);
- потенциометр статизма установить на 0;
- снять штекеры 1K-9-10, 1K-15-16;
- разомкнуть зажим 051;
- на зажимы 224, 225 включить ЛАТР зажимами «сеть 220В»;
- на зажим 216 через рубильник включить движок ЛАТР;
- к зажимам 222 и закоротить зажимы 114—115.

В разрыв зажима 212 необходимо включить микроамперметр.

Для градуировки переключателя изодрома (нагрузки или холостого хода) рекомендуется известный способ — по максимальному значению выходного параметра цепочки РС, так как широко применяемый способ определения интенсивности изодрома при закороченном конденсаторе не отражает действительную работу изодрома регулятора ЭГР (К)-М.

Испытания проводят следующим образом. На вольтметре, включенном на ЛАТР, необходимо установить напряжение, соответствующее 5—10 % открытия направляющего аппарата. Для этого предварительно должен быть отградуирован потенциометр — датчик открытия на R702.

При выбранных положениях переключателей П201, П203, П204 (или П202, П205, П206) замкнуть рубильник и фиксировать ток при максимальном отклонении стрелки микроамперметра. После окончания переходного процесса необходимо изменить полярность подключения микроамперметра.

Затем при размыкании рубильника необходимо опять фиксировать ток максимального отклонения стрелки. Временную неравномерность следует рассчитывать по формуле (3.10), где ΔI — ток при максимальном отклонении стрелки, мкА; U — напряжение, подаваемое на вход изодрома, В.

Интенсивность изодрома, определенная при замыкании рубильника, соответствует открытию НА, при размыкании — закрытию.

Испытания необходимо проводить при различных сочетаниях положений переключателей П201, П203, П204 (П202, П205, П206).

Результаты испытаний необходимо занести в таблицу, форма которой приведена в приложении.

3.5.3.25 Градуировку переключателя интенсивности изодрома в регуляторе ЭГР-2М можно проводить по той же методике, что и в ЭГР-М. Отличие состоит в подготовительных операциях и в том, что градуировку переключателя П202 (или П204) достаточно провести только при одном из положений переключателя времени П201 (или П203). В целях уменьшения ошибки при измерениях из-за динамического заброса стрелки рекомендуется градуировку П202 (П204) производить на уставке 8 переключателя П201. В отличие от ЭГР-М в регуляторе ЭГР-2М градуировку переключателя интенсивности изодрома П202 (П204) можно производить при закороченном конденсаторе С201 (С205).

Подготовительные операции заключаются в следующем. Регулятор следует перевести на ручное управление. Потенциометр статизма установить на 0, отключить ЧЧЭ (разомкнуть зажим 119). Отключить МИЧ, разомкнуть зажим 060, а на зажимы 112—113 поставить закоротку. В разрыв зажима 208 включить микроамперметр, отключить гибкую обратную связь МУ (размыкается зажим 230). В разрыв зажима 044 включить рубильник. На зажимы 044—045 включить вольтметр и с помощью МИМ установить на нем напряжение, соответствующее 5—10 % от закрытия НА. Перед этим должен быть отградуирован сельсин-датчик открытия С701.

Градуировку переключателя временной неравномерности следует производить по приведенной для ЭГР (К)-М методике с учетом изложенных выше упрощений.

3.5.3.26 В регуляторах ЭГР-1Т и ЭГР-2И-1 градуировку переключателей статизма «В_p» и интенсивности изодронов производят путем измерения коэффициента передачи интегрирующего усилителя в блоке БИУ (ЭГР-1Т), в субблоке НЗ (ЭГР-2И-1) на различных уставках переключателей. Статизм и интенсивность изодрома рассчитывают по известным коэффициентам передачи узлов.

Для градуировки переключателя статизма перед испытаниями следует произвести подготовительные операции, как при снятии характеристики усилителя по входу от МИЧ.

Испытания заключаются в определении коэффициента передачи усилителя на каждом положении переключателя статизма. Статизм определяют по формуле:

$$b_p = \frac{K_b K_{ГСС}^b \cdot 100}{K_f K_{БИУ}^x K_{ГСС}^{БИУ}} \%, \quad (3.11)$$

где K_b — коэффициент передачи обратной связи от регулирующего органа, В/%;
 K_f — коэффициент передачи ЧЧЭ, В/%;

$K_{ГСС}^{БИУ}$, $K_{ГСС}^b$ — коэффициенты передачи усилителя блока ГСС соответственно по входам от БИУ и обратной связи, мА/В;

$K_{БИУ}^x \approx 2 K_{БИУ}^{МИЧ}$ — коэффициент передачи усилителя БИУ, измеренный на испытываемой установке переключателя статизма.

Градуировку переключателя изодрома холостого хода и нагрузки следует производить аналогичным образом при положении переключателя статизма «В_p» = 0 и замкнутым конденсаторе изодрома. Интенсивность «В_p» изодрома определяют по той же формуле, где

$$K_{ГСС}^b = K_{БИУ}^{МИЧ}, \text{ а } K_{БИУ}^x = 1.$$

3.5.3.27 Определение постоянной времени изодрома в регуляторах с ламповым и магнитным усилителями следует производить при подаче на вход изодрома и снятии ступенчатого электрического сигнала, градуированного в единицах перемещения регулирующего органа.

Градуировку переключателя постоянной времени изодрома проводят следующим образом. При замыкании и размыкании рубильника необходимо измерить время возврата стрелки миллиамперметра или микроамперметра от n делений до $0,37 \cdot n$. Согласно известному свойству экспоненты измеренное таким образом время представляется собой постоянную времени экспоненты, а в данном случае — постоянную времени изодрома.

В ЭГР с ламповым усилителем выход изодрома (ток) следует измерять по миллиамперметру в обмотке катушки ЭПГ, а в ЭГР с магнитным усилителем — микроамперметром в обмотках управления усилителя. Максимальный ток отклонения стрелки прибора должен быть в пределах линейности характеристики лампового усилителя.

3.5.3.28 Для регулятора ЭГР-М градуировку переключателя постоянной времени изодрома следует производить при различных сочетаниях положений переключателей П201, П203, П204 (П202, П205, П206).

3.5.3.29 Для регулятора ЭГР-2М градуировку переключателя «времени» П201 (П203) следует производить при одном из положений переключателя интенсивности П202 (П204), при котором обеспечивается первоначальное отклонение стрелки на всю шкалу прибора.

3.5.3.30 Для градуировки переключателя постоянной времени изодрома в регуляторе ЭГР-1Т дополнительно к подготовительным операциям градуировки переключателей интенсивности необходимо изъять субблок СБЗ из блока БИУ; на гнезда Г1, Г2 блока БИУ подать напряжение постоянного тока с гнезд Г2, Г5 блока БПР; снять закоротку с конденсатора изодрома в субблоке СБ6 блока БИУ.

На вывод 12 платы 1 переключателей 1П (П4) (выход изодрома) включить вольтметр. Сигнал на вход изодрома подается включением напряжения постоянного тока на Г1, Г2 БИУ от БПР, снимается отключением БПР с гнезд БИУ и установкой на Г1, Г2 перемычки.

3.5.3.31 В регуляторе ЭГР-2И-1 при градуировке переключателя постоянной времени изодрома «Т_d» следует дополнительно установить переключатели В_p и В_t на 0, установить от МИЧ сигнал, проводящий выход интегрирующего усилителя в субблоке НЗ к +10 В или -10 В. На выход микросхемы А1 (вывод 11 платы 11 переключателя В 4т 0) включить вольтметр. Сигнал на входе изодрома (выходе усилителя) изменять установкой (снятием) перемычки на контрольные гнезда выхода усилителя.

3.6 Испытания гидромеханической части ЭГР

3.6.1 Характеристика главного сервомотора

3.6.1.1 Характеристику снимают, как правило, в районе открытий НА с максимальными перестановочными усилиями, но ее можно снимать и в районе других открытий в целях определения влияния перестановочных усилий на работу регулятора (на чувствительность, работоспособность и т. д.). В данном случае методика испытаний в районе 50 % открытия НА от полного.

3.6.1.2 Перед проведением испытаний необходимо провести подготовительные операции в следующем порядке:

- перевести агрегат на ручное управление;
- отключить все входы на усилитель, кроме входа от МИЧ (МИО), установить переключатели статизма и изодрома на 0;
- установить на вспомогательный (промежуточный) сервомотор индикатор ИЧ-10 в среднее положение (чтобы малая стрелка указывала на цифру 5, а большая — на цифру 0);
- перевести рукоятку ЭГП в положение «автомат»;
- установить с помощью ограничителя открытие НА на 5—10 % больше верхнего в снимаемом диапазоне открытий (для рассматриваемого примера — 65—70 %).

С помощью МИЧ (МИО) необходимо установить ток в катушке ЭГП, действующий «на убавить» по балансовому прибору.

3.6.1.3 Последовательность испытаний следующая. Установить определенный ток через катушку ЭГП и произвести измерения:

- тока в катушке ЭГП по миллиамперметру;
- смещения главного золотника из «среднего» по индикатору;
- времени перемещения сервомотора по секундомеру в заданном диапазоне изменения открытия НА по указателю на колонке (в рассматриваемом случае время перемещения сервомотора от 60 до 40 % полного, т. е. на 20 %). При медленном перемещении сервомотора диапазон можно уменьшить до 5—10 %.

3.6.1.4 После проведения необходимых измерений МИЧ (МИО) следует перевести в среднее положение, а затем в положение «на открытие».

Произвести измерения тех же величин при движении сервомотора в сторону открытия.

Во всех районах открытия скоростную характеристику главного сервомотора следует снимать за одну установку индикатора.

3.6.1.5 По обработанным соответствующим образом результатам испытаний необходимо построить характеристики и определить:

- характеристику главного сервомотора;
- коэффициент передачи рычажной системы и тракта от ЧЧЭ до главного золотника;
- правильность регулирования долины распора.

Характеристика главного сервомотора представляет собой зависимость скорости перемещения сервомотора НА от значения тока в катушке ЭГП. Вид характеристики в районе максимальных перестановочных усилий (при максимальном напоре) представлен на рисунке 3.4. По характеристике можно определить мертвую зону и среднюю скорость сервомотора на открытие и закрытие. По видоизменению этой характеристики в различных зонах открытий НА и при различных напорах следует оценить влияние перестановочных усилий на работу регулятора и работоспособность сервомотора.

3.6.1.6 Коэффициент передачи ЭГП к главному золотнику можно определить по зависимости перемещения главного золотника от значения тока в катушке ЭГП. С учетом коэффициента передачи электрогидравлического преобразователя по этой зависимости можно определить также коэффициент передачи рычажной системы от ЭГП к главному золотнику.

Коэффициент передачи от ЧЧЭ к главному золотнику можно определить путем произведения K_f , полученного при испытаниях ЧЧЭ, на коэффициент передачи от ЭГП к главному золотнику и коэффициенты передачи элементов в тракте от ЧЧЭ до ЭГП.

Правильность установленной длины распора можно проверить по характеристике рисунков 3.3 и 3.4. При правильно отрегулированной его длине площадка на характеристике, определяющая мертвую зону, должна располагаться слева от начала координат и смещаться влево при уменьшении перестановочных усилий или напора. Это определяется условием, что при потере питания или обрыве цепи к катушке ЭГП сервомотор не должен перемещаться или может медленно перемещаться на открытие НА.

3.6.1.7 Ход главного золотника до упоров и максимальную скорость перемещения сервомотора при крайних положениях золотника можно определить по зависимости скорости перемещения сервомотора от значения смещения золотника из «среднего» положения.

Проверку действия вывешивателя движения регулирующего органа в защите от разгона 115 % (катаракта или микровыключателя) следует проводить при испытаниях по указанной выше методике. Проверка правильности действия катаракта заключается в определении минимальной скорости движения сервомотора, при которой поршень катаракта поднимается, воздействует на микропереключатель и не опускается во время движения сервомотора.

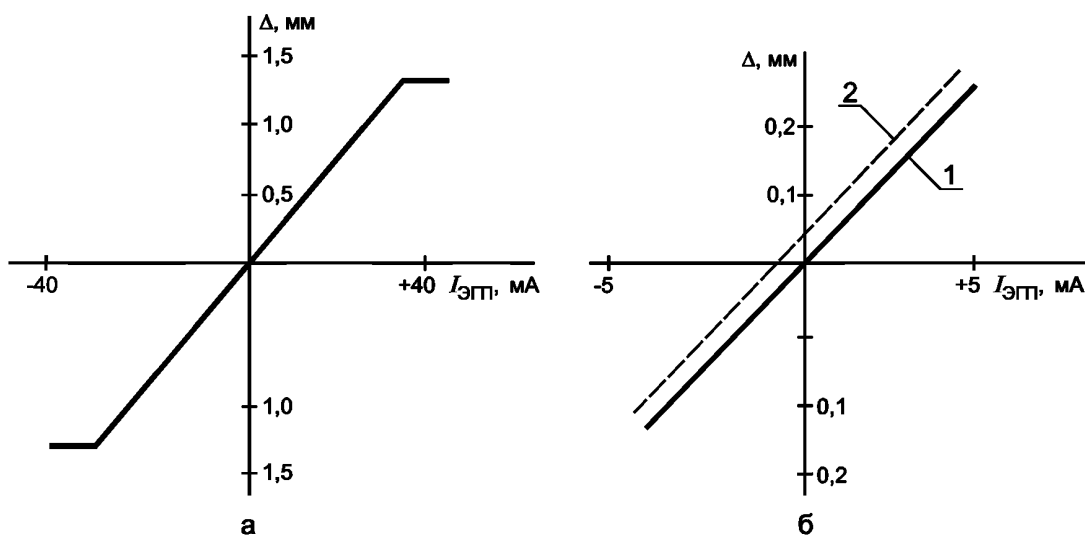
При проверке действия микровыключателя на главном золотнике следует измерять смещение золотника на закрытие, при котором происходит срабатывание микровыключателя.

Катаракт должен быть настроен таким образом, чтобы его поршень не возвращался при скорости движения сервомотора не меньшей, чем при закрытии от аварийного золотника. Такую же скорость движения сервомотора должно обеспечивать смещение золотника, при котором происходит срабатывание микровыключателя, установленного на главном золотнике (вспомогательном сервомоторе).

3.6.2 Электрогидравлический преобразователь

3.6.2.1 Характеристики электрогидравлического преобразователя (ЭГП) снимаются на остановленном агрегате (при наличии давления в МНУ и гидромеханической колонке), а также могут быть сняты на работающем агрегате на ручном управлении в сети или на холостом ходу.

Статическую характеристику ЭГП, представляющую собой зависимость выхода штока гидроусилителя от тока в катушке, снимают для определения коэффициента передачи ЭГП, определения диапазона действия выходного штока гидроусилителя и его «среднего» положения, а также для определения нечувствительности ЭГП (рисунок 3.11).



а — для определения коэффициента передачи в диапазоне действия;
б — для определения мертвой зоны и неточности ЭГП: 1 — прямой ход; 2 — обратный ход

Рисунок 3.11 — Статическая характеристика ЭГП

3.6.2.2 Для снятия характеристики следует провести подготовительные операции в следующем порядке: на работающем в сети или остановленном агрегате рукоятку ЭГП следует перевести в положение «ручное». Снять распор от рычага под ЭГП к золотниковому рычагу. С помощью пружины (или резиновой ленты) замкнуть рычажную систему под ЭГП, рукоятку ЭГП перевести в положение «автомат».

При снятии характеристики в гидромеханических колонках второй и третьей модификаций (ЭГР-100 (250) — 2 или 3) рекомендуется измерять перемещение не выходного штока, а конца рычага в точке сочленения с распором — тягой от рычага под ЭГП к золотниковому рычагу. Установить индикатор непосредственно на шток гидроусилителя или в точке сочленения штока с рычагом невозможно, так как шток закрыт корпусом механизма перемещения опоры. В гидромеханической колонке четвертой модификации индикатор можно устанавливать непосредственно на выходной шток ЭГП без демонтажа рычажной системы.

В гидромеханических колонках второй и третьей модификаций подвижную опору рекомендуется устанавливать в крайнее положение. В этом случае коэффициент передачи рычажной системы $K_p = 2$ и при пересчете к штоку ЭГП показания индикатора достаточно разделить пополам. При отсутствии тока в катушке ЭГП индикатор установить в среднее положение.

3.6.2.3 Ток в катушке следует изменять ступенями. На каждой ступени необходимо фиксировать ток в катушке и показания индикатора. Для определения мертвой зоны характеристику следует снимать для прямого и обратного ходов. По результатам испытаний следует построить зависимость выхода штока гидроусилителя ЭГП от значения тока в обмотке катушки ЭГП и определить коэффициент передачи ЭГП, мертвую зону по току в катушке и неточность по перемещению штока. Перемещение штока от крайнего до положения, при котором ток в катушке ЭГП равен нулю, характеризует «среднее» положение поршня гидроусилителя ЭГП.

3.6.2.4 При снятии характеристик ЭГП следует измерить сопротивление катушки мостом постоянного тока. Измерения следует проводить непосредственно на выводах катушки.

3.7 Испытания исполнительных органов системы регулирования гидротурбин

3.7.1 Снятие зависимости открытия направляющего аппарата от хода его главного сервомотора

3.7.1.1 Испытания необходимо проводить при остановленном агрегате и осушенной спиральной камере турбины.

Перемещение главного сервомотора следует производить ограничителем открытия ступенями через 10 % от полного закрытия до полного открытия, а затем в обратном направлении. При этом следует измерять положение штока сервомотора и просвет между тремя парами лопаток направляющего аппарата, расположенными через 120° друг от друга в трех точках по высоте лопатки.

По измеренным данным строится зависимость хода направляющего аппарата (средняя из измерений в указанных трех точках) от положения сервомотора.

3.7.1.2 Из полученной таким образом кривой (рисунок 3.12) устанавливается характер зависимости и значение мертвого хода в передаче от сервомотора к направляющему аппарату в процентах полного хода сервомотора направляющего аппарата.

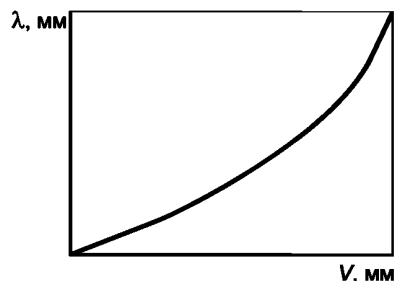


Рисунок 3.12 — Кривая зависимости открытия НА от хода штока сервомотора

Погрешность измерения хода сервомотора $\pm 0,5$ мм, погрешность измерения открытия лопаток направляющего аппарата $\pm 0,5$ мм.

Допустимый мертвый ход в направляющем аппарате i на $\leq 0,5\%$ полного его хода.

3.7.2 Снятие зависимости угла разворота лопастей рабочего колеса от хода его главного сервомотора

3.7.2.1 Испытания необходимо проводить при остановленном агрегате и осушенной спиральной камере.

На втулке рабочего колеса следует укрепить временную шкалу, отградуированную в градусах.

С помощью механизма ручного управления комбинатора следует произвести перемещение главного сервомотора рабочего колеса ступенями через 10 % от полного закрытия до полного открытия, а затем в обратном направлении. При этом следует измерить положение штока главного сервомотора (по указателю положения лопастей на маслоприемнике) и угол разворота лопастей по временной шкале, установленной на втулке рабочего колеса.

3.7.2.2 По измеренным данным необходимо построить зависимость угла разворота лопастей от хода главного сервомотора лопастей.

Из полученной кривой можно установить характер зависимости и значение мертвого хода в передаче от сервомотора рабочего колеса к лопастям.

Погрешности измерения хода сервомотора составляют $\pm 0,5$ мм, угла лопастей — 0,5.

Допустимый мертвый ход $i_{\phi} \leq 1^{\circ}$.

3.7.3 Проверка комбинаторной связи

3.7.3.1 Проверку комбинаторной связи поворотного-лопастных гидротурбин можно производить при работе гидроагрегата в энергосистеме. Проверка включает в себя определение комбинаторной зависимости, мертвой зоны и зоны неопределенности.

Для определения комбинаторной зависимости следует снять зависимость угла разворота лопастей рабочего колеса от хода сервомотора направляющего аппарата при прямом и обратном ходах. Для этого ограничителем открытия в зоне действия комбинаторной связи надо изменить открытие направляющего аппарата ступенями 5—7 % полного хода при движении его сначала в одном, а затем в другом направлении. При каждом установившемся состоянии системы регулирования произвести измерение открытия направляющего аппарата по шкале сервомотора (в мм) и угла разворота лопастей рабочего колеса по шкале на маслоприемнике (в град), при достаточной точности штатной шкалы следует произвести дополнительно измерения по миллиметровой линейке. Для определения люфта в обратной связи следует также измерить положение груза обратной связи в колонке регулятора по миллиметровой линейке. Для каждого направления движения направляющего аппарата должно быть получено не менее 10 точек.

3.7.3.2 По результатам измерений необходимо построить график комбинаторной зависимости и сравнить с заводской или оптимальной комбинаторной зависимостью, определенной в результате натуральных испытаний. Нанесение на график точек прямого и обратного ходов позволяет выявить наличие петли гистерезиса.

Мертвую зону в комбинаторной связи следует определять при различных (например, четырех) значениях открытия направляющего аппарата. Для ее определения на золотник сервомотора рабочего колеса установить

индикатор перемещений частого типа. При медленном смещении направляющего аппарата ограничителем открытия в направлении закрытия необходимо наблюдать по индикатору за смещением золотника на закрытие. В момент трогания сервомотора рабочего колеса (начинается возврат золотника к среднему положению) измерить значение открытия направляющего аппарата. Затем при медленном перемещении сервомотора направляющего аппарата на открытие измерять то открытие, при котором после смещения золотника на открытие начинается его возврат в среднее положение. Разность между двумя измеренными открытиями направляющего аппарата равна значению мертвой зоны. Опыт следует повторить несколько раз. За значение мертвой зоны следует принимать среднее из измеренных. Результат будет тем точнее, чем медленнее будет перемещаться направляющий аппарат. Перемещение следует производить небольшими ступенями с паузами между ними.

3.7.3.3 Зона неопределенности установки лопастей рабочего колеса численно равна сумме мертвой зоны и люфта в обратной связи, приведенных к углу разворота лопастей по комбинаторной зависимости. При силах трения, превышающих гидравлические усилия, действующие на лопасти, зона неопределенности может проявляться в статическом отклонении угла разворота лопастей относительно найденной комбинаторной зависимости в пределах зоны.

В противном случае отклонения могут возникать при медленных колебаниях разворота лопастей при неизменном открытии направляющего аппарата.

3.7.4 Определение перестановочных усилий на главных сервомоторах

3.7.4.1 Определение значения перестановочных усилий производится по измерению усилия на штоке сервомотора, которое определяется для одного сервомотора как произведение площади его поршня на перепад давлений в его полостях. При двух сервомоторах площади полостей соответственно суммируются.

В момент трогания сервомотора можно записать следующие равенства:

- при движении сервомотора в сторону открытия:

$$\Delta p_0 \cdot S_{\text{по}} = F_{\Gamma} + F_{\text{T}};$$

- при движении сервомотора в сторону закрытия:

$$\Delta p_3 \cdot S_{\text{пз}} = F_{\Gamma} - F_{\text{T}}$$

где Δp_0 и Δp_3 — перепад давлений соответственно при движении сервомотора на открытие и на закрытие, равный разности давлений в полостях открытия и закрытия;

$S_{\text{по}}$, $S_{\text{пз}}$ — площадь поршня сервомотора соответственно полости открытия и закрытия;
 F_{Γ} — гидродинамическая сила, направление действия принято в сторону закрытия;
 F_{T} — сила трения направлена встречно движению.

Из приведенных равенств можно получить выражения для расчета сил трения и гидродинамического воздействия:

$$F_{\Gamma} = \frac{1}{2}(\Delta p_0 S_{\text{по}} + \Delta p_3 S_{\text{пз}});$$

$$F_{\text{T}} = \frac{1}{2}(\Delta p_0 S_{\text{по}} - \Delta p_3 S_{\text{пз}}).$$

3.7.4.2 Известны два способа измерения перестановочных усилий: трогания и равномерного движения.

При измерении перестановочных усилий направляющего аппарата способом трогания на гидроагрегате, работающем в энергосистеме, регулятор частоты вращения необходимо перевести на ручное управление.

Начиная с полного закрытия главный сервомотор последовательно через 10 % следует устанавливать на определенное открытие. При каждом положении открытия НА следует производить медленное смещение ограничителя открытия в одну сторону и при этом необходимо наблюдать изменения давления в обеих полостях главного сервомотора.

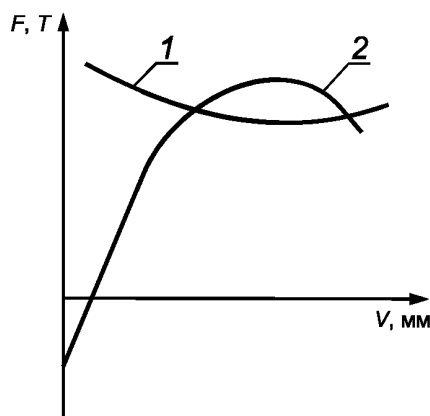
В момент резкого изменения давления в сторону, противоположную медленному изменению давления, фиксировать значения максимальных отклонений давления в каждой полости в момент времени, предшествовавший указанному толчку давления.

Затем опыт следует повторить при том же открытии направляющего аппарата, но при медленном перемещении ограничителя открытия — в противоположную сторону.

Положение главного сервомотора можно измерять по шкале указателя на колонке управления. Давление в полостях сервомотора необходимо измерять с помощью манометров класса точности не ниже 0,5 либо записывать с помощью специальных тензоманометров на осциллограф или другой регистрирующий прибор.

При использовании осциллографа вместо измерения давления в полостях сервомотора можно производить запись усилий в тросах сервомоторов с помощью тензодатчиков.

3.7.4.3 При определении перестановочных усилий на главном сервомоторе лопастей рабочего колеса порядок испытаний тот же, что и для главного сервомотора направляющего аппарата, только управление лопастями осуществляется с помощью механизма ручного управления лопастей.



1 — усилие трения; 2 — гидравлическое усилие

Рисунок 3.13 — Примерный вид характеристики перестановочных усилий сервомотора НА

3.7.4.4 Измерение перестановочных усилий регулирующих органов методом равномерного движения следует производить следующим образом. С помощью ограничителя открытия сервомотор медленно перемещают с постоянной скоростью. Время полного смещения сервомотора 1—2 мин. В процессе равномерного перемещения сервомотора через каждые 10 % хода необходимо фиксировать давление в обеих его полостях. При применении осциллографирования следует производить одновременную запись перемещения направляющего аппарата и давления в полостях сервомотора. Допустимая точность измерений такая же, как указывалось в первом способе.

3.7.4.5 На основании данных испытаний следует построить зависимость перестановочных усилий F_T и F_r от положения главного сервомотора (рисунок 3.13), по которой определить характер, направление и значения действующих усилий.

Для оценки качества монтажа и ремонта регулирующего органа иногда необходимо определить силу трения в нем без гидродинамического усилия воды. Тогда перестановочные усилия следует определять при опорожненной от воды спиральной камере.

3.8 Испытания замкнутой системы регулирования

3.8.1 Испытания системы регулирования при работе гидроагрегата в режиме холостого хода

3.8.1.1 Для выбора оптимальных настроек регулятора следует записывать переходные процессы изменения частоты и открытия направляющего аппарата при ступенчатом изменении положения МИЧ (МИСВ). Значение ступенчатого сигнала не должно превышать зону линейности характеристики сервомотора. Запись обеих величин следует производить с помощью самопишущего прибора Н-320. Допускается также запись одной величины — частоты — с помощью самопишущего частотомера Н-345. Примерный вид переходных процессов приведен на рисунке 3.14. По ним определяют основные показатели качества регулирования.

Перерегулирование по частоте и открытию НА:

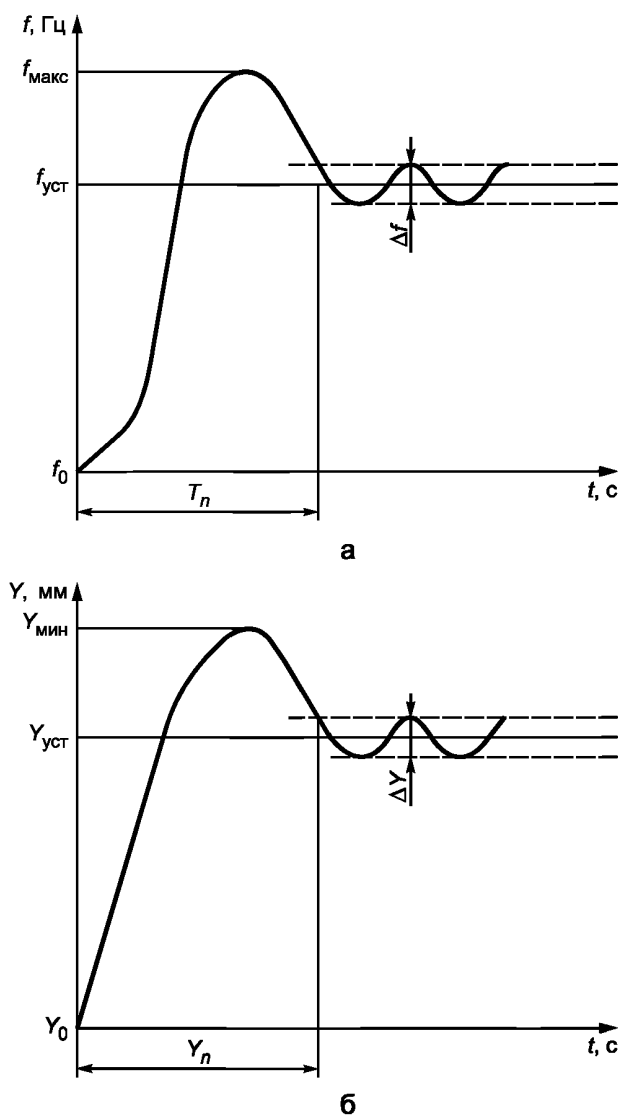
$$\sigma_x = \frac{f_{\text{макс}} - f_{\text{уст}}}{f_{\text{уст}} - f_0} \cdot 100\%; \quad \sigma_y = \frac{Y_{\text{макс}} - Y_{\text{уст}}}{Y_{\text{уст}} - Y_0} \cdot 100\%;$$

амплитуда установившихся колебаний частоты $A_x = \frac{\Delta f}{2}$ и открытий НА $A_y = \frac{\Delta Y}{2}$.

По серии осциллограмм переходных процессов, полученных при различных параметрах настройки регулятора, можно выбрать такие настройки, при которых обеспечиваются наименьшие σ_x и T_p . Для получения наименьшего времени точной синхронизации генератора желательно выбирать аperiodический или близкий к нему переходный процесс. Период колебаний частоты в установившемся состоянии должен быть более 15 с.

3.8.1.2 При выбранных параметрах настройки регулятора частоты вращения должен быть проверен процесс протекания ручной и автоматической точной синхронизации генератора. Наблюдение за уровнем частот производят по стрелке синхроскопа. Необходимо проверить плавность изменения частоты вращения стрелки синхроскопа при воздействии на МИСВ (МИЧ).

При установившемся процессе регулирования частоты вращения колебания частоты напряжения генератора и направляющего аппарата турбины должны иметь непериодический характер, так как они вызываются действием гидравлических возмущений потока воды. Наличие периодических колебаний системы регулирования может быть вызвано наличием люфтов в направляющем аппарате или в обратных связях.



a — по частоте; *б* — по открытию НА

Рисунок 3.14 — Переходные процессы при холостом ходе агрегата

3.8.2 Испытания системы регулирования при работе гидроагрегата в изолированной энергосистеме

3.8.2.1 При возможности выделения ГЭС на изолированную нагрузку должно быть проверено качество поддержания частоты в изолированной энергосистеме. Поскольку режим работы на изолированную нагрузку является временным, то согласно ПТЭ (гл. 39) допускается регулировать частоту с отклонениями в пределах $\pm 0,2$ Гц. Для выбора оптимальных настроек регуляторов необходимо осциллографировать процесс реализации сигнала изменения уставки частоты и процесс восстановления частоты при толчках мощности. Запись процесса изменения частоты можно производить самопишущим частотомером Н-345. Одновременно значение частоты следует контролировать по стрелочному частотомеру класса точности 0,2—0,5.

3.8.2.2 Для проведения испытаний с потребителями энергии должна быть согласована возможность их кратковременной работы при отклонениях частоты в пределах $\pm 0,5$ Гц. Для испытаний следует выбирать типичный случай работы ГЭС на изолированную нагрузку: состав потребителей энергии, количество работающих агрегатов, параллельно работающих электростанций. При проведении испытаний на гидростанции все параллельно действующие с ней электростанции должны работать с теми настройками регулятора, которые они реально имеют при выделении их на изолированную нагрузку.

При наличии на ГЭС системы группового регулирования должно быть установлено требуемое режимом значение статизма (может быть также установлена нулевая степень неравномерности). С помощью корректора

частоты в энергосистеме необходимо установить частоту на уровне, минимально возможном из условий работы потребителей. На всех регуляторах задать одинаковые параметры настройки изодрома. Корректором частоты скачком необходимо подать сигнал на повышение частоты на 0,5—0,7 Гц (в пределах линейности системы регулирования) и произвести запись процесса изменения частоты. По окончании переходного процесса подать толчок на уменьшение частоты. Подобный опыт необходимо провести в пределах отсутствия колебательности при нескольких значениях параметров настройки изодрома.

3.8.2.3 По переходным процессам определяют основные показатели качества (как указано в 3.9.1). При отсутствии на ГЭС системы группового регулирования, когда параллельная работа агрегатов осуществляется по статическим характеристикам регуляторов частоты вращения, определение качества процесса изменения уставки частоты следует проводить только в тех случаях, когда с помощью данной ГЭС осуществляется синхронизация ее с энергосистемой. В этом случае сигнал на изменение частоты следует подавать с помощью МИСВ (МИЧ) одного из агрегатов.

3.8.2.4 Процесс восстановления частоты необходимо проверить при сбросах и набросах нагрузки. Сброс нагрузки следует производить либо отключением потребителей, либо разделением с системой при наличии перетока мощности в сторону системы. Наброс нагрузки производить либо подключением потребителя, либо отключением одного из генераторов. Перед сбросом нагрузки частоту необходимо установить на минимально возможном уровне, а перед набросом — на максимально возможном уровне. Значение толчка должно быть не менее толчков нагрузки при нормальной работе потребителей. По переходному процессу изменения частоты (см. рисунок Ж.14, а) следует определить заброс частоты b и время переходного процесса T_n :

$$\beta = \frac{f_{\text{макс}} - f_0}{f_0} \cdot 100 \%$$

3.8.2.5 По переходным процессам изменения частоты при подаче управляющего (уставка частоты) и возмущающего (толчок нагрузки) воздействий можно выбрать приемлемые параметры настройки изодрома из следующих условий:

- малая степень колебательности (не более одного-двух перерегулирований);
- минимальное время восстановления частоты при толчках нагрузки с наименьшим из возможных забросов частоты;
- минимальное время реализации измерения уставки частоты при наименьшем перерегулировании по частоте.

В зависимости от режимных особенностей работы ГЭС преимущественное внимание может уделяться либо второму, либо третьему условию.

3.8.3 Испытания системы регулирования при работе гидроагрегата в мощной энергосистеме

3.8.3.1 Испытания заключаются в определении характера процесса отработки заданной мощности. Задание мощности можно изменять дистанционно с помощью ключа механизма изменения мощности и от системы ГРАМ.

При управлении ключом МИМ следует проверить процесс ступенчатого набора и снятия нагрузки при отключенной и включенной изодромной обратной связи регулятора.

3.8.3.2 При выполнении связи между ГРАМ и регуляторами в виде параметрического сигнала управления осциллографирование процесса отработки мощности следует производить при подаче на вход регулятора ступенчатого сигнала управления. Регистрировать необходимо сигнал управления, смещение главного золотника, открытие направляющего аппарата и мощность на шинах генератора. Испытания следует производить при различных значениях открытия направляющего аппарата. В результате можно определить время переходного процесса изменения мощности, запаздывание мощности и регулятора.

3.8.3.3 При специальных испытаниях регулятора аналогично можно получить переходные характеристики при подаче ступенчатого воздействия по току в ЭГП (практически ступенчатое смещение главного золотника).

3.8.4 Испытания при сбросах нагрузки

3.8.4.1 Целью проведения испытаний на сбросы нагрузки с генератора является проверка не только качества работы системы регулирования, но и безопасности работы гидроагрегата и гидротехнических сооружений. Завод — изготовитель турбинного оборудования гарантирует обычно два параметра:

- допустимое значение увеличения частоты вращения в процентах номинального значения при сбросе 100 % нагрузки;
- допустимое значение повышения давления в напорных водоводах.

Если увеличение частоты вращения определяется целиком работой регулятора, то повышение давления зависит также от работы клапана холостого выпуска (при его наличии), поэтому при сбросах должно контролироваться его перемещение.

Для поворотно-лопастных турбин, где в ряде случаев возникает опасность подъема вращающихся частей после сброса нагрузки, следует контролировать во время сбросов давление над рабочим колесом и в отсасывающей трубе, а также осевое усилие.

3.8.4.2 Сбросы нагрузки следует выполнять перед наладкой и после наладки регулятора. Предналадочные испытания на сбросы нагрузки служат для выявления дефектов системы регулирования, а посленаладочные испытания позволяют установить состояние введенной в эксплуатацию системы регулирования. Испытания необходимо

проводить последовательно при сбросах 25, 50, 75 и 100 % нагрузки от номинальной мощности агрегата. В случае, когда возможна работа агрегата с перегрузкой, следует проверять САР при сбросе максимальной мощности.

При сбросе нагрузки целесообразно осциллографировать следующие величины:

- частота вращения турбины;
- открытие направляющего аппарата;
- угол разворота лопастей рабочего колеса;
- давление в напорном водоводе (в спиральной камере турбины);
- давление над рабочим колесом турбины;
- давление в отсасывающей трубе.

Одновременно с осциллографированием указанных величин необходимо производить их визуальные измерения.

3.8.4.3 При плановых эксплуатационных испытаниях допускается не производить осциллографирование.

В таком случае следует производить измерение следующих величин:

- максимальная и установившаяся частоты вращения;
- время закрытия направляющего аппарата;
- повышение давления в спиральной камере;
- сбрасываемая нагрузка.

3.8.4.4 Перед началом сбросов нагрузки необходимо произвести инструктаж наблюдателей: разъяснить порядок проведения испытаний и применения сигналов, а также правила заполнения протоколов испытаний. После получения разрешения на проведение сброса нагрузки наблюдателям необходимо расставить по их рабочим местам и подать команду: «Подготовиться к сбросу». По этой команде следует произвести измерения контролируемых параметров. Непосредственно перед сбросом нагрузки руководитель должен подать команду на включение осциллографа, а затем на отключение генераторного выключателя. Наблюдатели должны записать максимальное и установившееся значения измеряемой величины. По окончании переходного процесса руководитель испытаний должен проверить по протоколам измеренные величины и вычислить максимальные значения гарантируемых величин.

Увеличение частоты вращения:

$$x_t = \frac{n_{\max} - n_0}{n_n} \cdot 100\% . \quad (3.12)$$

где n_{\max} — максимальная частота вращения после сброса нагрузки, 1/с;
 n_0 — частота вращения до сброса нагрузки, 1/с.

Повышение давления ΔP в напорном подводе определяется как

$$\Delta P = \frac{P_{\max} - P_{\text{стат}}}{P_{\text{стат}}} \cdot 100\% , \quad (3.13)$$

где P_{\max} — максимальное давление в спиральной камере после сброса нагрузки, м;
 $P_{\text{стат}}$ — статическое давление в спиральной камере, м.

Разрешение на проведение следующего сброса нагрузки дается только в том случае, если контролируемые величины не превышают допустимых значений.

Измерение частоты вращения следует производить по тахометру — стационарному или переносному. Давление измеряют по образцовым манометрам. Измерение вакуума над рабочим колесом и в отсасывающей трубе должно производиться в зоне, близкой к оси вала агрегата. Осевое усилие может измеряться и осциллографироваться по механическим напряжениям в несущей крестовине или в вале гидроагрегата путем наклейки тензодатчиков.

По осциллограммам и протоколам визуальных наблюдений при сбросах нагрузки следует определить максимальные значения частоты вращения, давления, взвешивающего осевого усилия, вакуума над рабочим колесом и в отсасывающей трубе и произвести их сравнение с допустимыми значениями. Определить время и характер перемещения направляющего аппарата и лопастей рабочего колеса, запаздывания в элементах системы регулирования, открытия клапана холостого выпуска и клапана срыва вакуума и время их возврата в нормальное положение.

По осциллограмме определяют качество переходного процесса регулирования: число и период перерегулирования, время окончания переходного процесса.

3.8.5 Определение нечувствительности и неточности системы регулирования

3.8.5.1 Определение можно производить несколькими способами. Один из них — по моменту начала перемещения регулирующего органа в разомкнутой системе автоматического регулирования (а статически настроенной) при непрерывном медленном (или ступенчатом с малыми ступенями) изменении командного сигнала, поданного на вход регулятора. Непосредственное определение нечувствительности регулятора к изменениям частоты может быть произведено при работе агрегата в энергосистеме, когда частота изменяется медленно с амплитудой, превышающей мертвую зону регулятора. Для этого на поршень сервомотора направляющего аппарата необходимо

установить стрелочный индикатор и вблизи него частотомер. Путем одновременного наблюдения за показаниями индикатора и частотомера следует определить диапазон изменений частоты, в котором сервомотор не перемещается.

Описанный способ непосредственного определения мертвой зоны регулятора прост, однако он не дает достаточной точности.

Другой способ — определение мертвой зоны регулятора как суммы мертвых зон элементов, входящих в состав прямого тракта системы регулирования.

При работе агрегата в энергосистеме регулятор необходимо перевести на ограничитель открытия. Установить индикатор перемещений на конце маятникового рычага в точке его воздействия на побудительный золотник. Медленно поворачивая рукоятку ограничителя открытия, необходимо следить за показаниям индикатора. Стрелка индикатора будет перемещаться в одну сторону до тех пор, пока сервомотор не сместится и не возвратит рычаг к среднему положению. Отметить максимальное отклонение стрелки индикатора, после которого она начинает возвращаться к исходному положению. Аналогично измерить другое положение рычага при обратном направлении вращения рукоятки ограничителя. Зона между двумя положениями рычага образует мертвую зону.

В электрогидравлических регуляторах точкой измерений может служить выход усилителя на ЭГП или вход на магнитный усилитель от схемы суммирования сигналов от МИЧ и обратной связи. В этом случае следует измерять ток в ЭГП или распайке R119, а сигнал задавать МИЧ или МИО.

Зная удельную неравномерность маятника (ЧЧЭ) и коэффициент передачи от маятника (от ЧЧЭ) к измеряемой точке, мертвую зону по перемещению этой точки можно пересчитать на изменение частоты.

Этот способ дает полную оценку мертвой зоны системы регулирования, так как учитывает нечувствительность при преодолении подвижными элементами сил сопротивления трогания, которые больше сил трения движения.

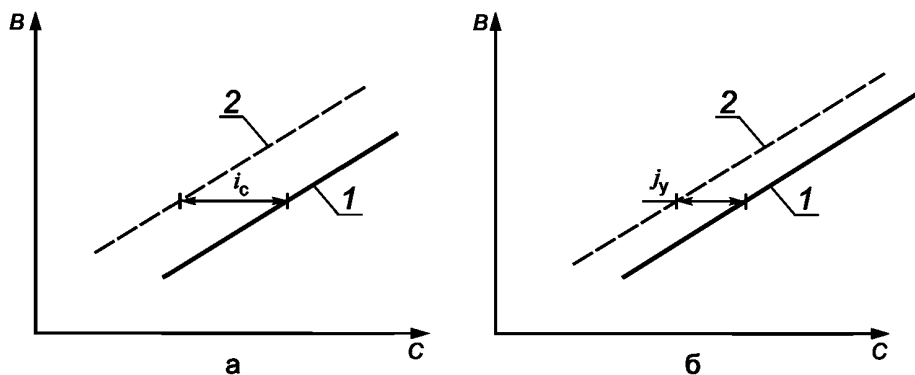
Третий способ — по статическим характеристикам в замкнутой системе автоматического регулирования.

Ниже приводится методика определения нечувствительности и неточности по статическим характеристикам в системе автоматического регулирования, имеющей мертвую зону в прямом тракте и в обратной связи. В общем случае неточность системы регулирования определяется суммой мертвой зоны, приведенной к перемещению регулирующего органа, и неопределенности положения регулирующего органа, т. е. равенством:

$$i_y = ki_c + j_y, \quad (3.14)$$

где i_y — неточность САР по положению регулирующего органа;
 k — коэффициент передачи системы;
 i_c — мертвая зона по командному положению;
 j_y — неопределенность положения регулирующего органа.

3.8.5.2 Способ определения нечувствительности и неточности САР по статическим характеристикам заключается в следующем. При ступенчатом изменении командного сигнала, поданного на вход САР, необходимо получить статические характеристики прямого и обратного ходов. На каждой ступени следует измерить командный сигнал, положение регулирующего органа и сигнал жесткой обратной связи. По полученным данным необходимо построить характеристики зависимости сигнала жесткой обратной связи от значений командного сигнала (рисунок 3.15, а) и зависимости сигнала жесткой обратной связи от перемещения регулирующего органа (рисунок 3.15, б). По первой характеристике можно определить мертвую зону i_c системы регулирования по командному сигналу, а по второй — неопределенность системы регулирования j_y , зависящую от значения мертвой зоны в обратной связи.



а — по командному сигналу; б — в обратной связи; 1 — прямой ход; 2 — обратный ход

Рисунок 3.15 — Статические характеристики системы регулирования для определения мертвой зоны

Коэффициент передачи системы можно определить по зависимости (см. рисунок 3.15, а) как отношение перемещения регулирующего органа к соответствующему приращению командного сигнала:

$$K = \frac{\Delta y}{\Delta c}$$

Неточность САР следует определять по выражению (3.14). В тех случаях, когда требуется определить только мертвую зону по частоте, мертвая зона по командному сигналу может быть определена по разности в точке суммирования командного сигнала и сигнала обратной связи при прямом и обратном ходах, а затем пересчитана на мертвую зону по частоте. В электрогидравлических регуляторах разность сигналов можно измерить на выходе лампового усилителя (на входе в обмотках управления магнитного усилителя) и через коэффициенты передачи узлов пересчитать ко входу регулятора.

3.8.5.3 В гидромеханических регуляторах разность сигналов следует измерять по положению гайки МИСВ (или любой точки маятникового или золотниково-го рычага) при прямом и обратном ходах. Мертвая зона регулятора по частоте определяется суммой измеренной мертвой зоны (по ходу МИСВ), приведенной к точке маятника, и мертвой зоны самого маятника.

3.8.5.4 В электрогидравлических регуляторах с магнитным усилителем определение мертвой зоны и неточности можно производить следующим образом.

Нечувствительность регулятора (мертвая зона по входному сигналу или частоте) следует определять при работе агрегата на автоматическом управлении при статической настройке регулятора частоты вращения.

Перед снятием характеристики необходимо произвести следующие подготовительные операции:

- регулятор перевести на ручное управление;
- отключить цепи схемы группового регулирования (ключ К301 перевести в положение «индивидуальное»);
- отключить ЧЧЭ (в регуляторе ЭГР-М снять штекер 1К11-12, в регуляторе ЭГР-2М отключить зажим 119);
- в регуляторе ЭГР-2М отключить МИЧ (зажим 060 разомкнуть, а зажимы 112—113 закоротить);
- в распайку резистора R119 включить микроамперметр (класса точности не ниже 1);
- на обмотку управления 6Н-6К МУ включить схему;
- рукояткой МИО (МИМ) выставить 0 на балансном приборе;
- рукоятку ЭГП перевести в положение «автомат»;
- переключатель изодрома нагрузки поставить в положение 0, чтобы исключить влияние гибкой обратной связи.

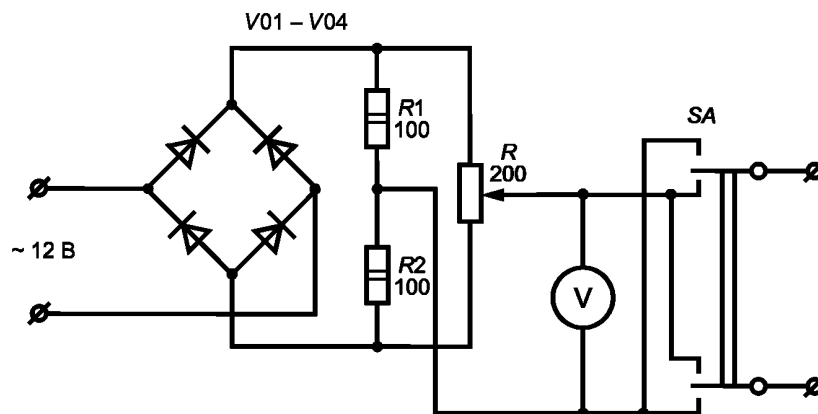


Рисунок 3.16 — Электрическая схема сигналов задания

Испытания проводят следующим образом. В диапазоне открытий направляющего аппарата, где требуется определить чувствительность регулятора, изменением сигнала (от схемы рисунка 3.16) открытие НА необходимо изменять ступенями 0,5—1 % сначала в одну, затем в другую сторону. На каждой ступени следует фиксировать показания вольтметра. По результатам испытаний необходимо построить графические зависимости тока от напряжения для прямого и обратного ходов. Разница в значениях тока при одном направлении характеризует чувствительность регулятора по входному сигналу (i_c). Приведенная к частоте через коэффициент передачи (K_f) схемы ФЧВ-ЧЧЭ эта величина выражается в единицах изменения частоты (i_x).

С изменением открытия направляющего аппарата мертвая зона (чувствительность регулятора) по частоте может изменять в зависимости от перестановочных усилий, сил трения в направляющем аппарате и т. д.

Определение неточности регулятора следует производить одновременно с определением нечувствительности. Дополнительно к величинам, получаемым при определении нечувствительности на каждой ступени, измеряется ход сервомотора или регулирующего кольца по линейке с ценой деления 1 мм (с погрешностью $\pm 0,5$ мм).

По полученным данным необходимо построить зависимость тока в распайке резистора R119 от хода сервомотора (регулирующего кольца). По полученной характеристике можно определить коэффициент передачи

статически настроенной системы регулирования (как отношение приращения хода сервомотора к соответствующему приращению тока в распайке резистора R119) и мертвую зону в обратной связи. Неточность регулятора следует определять по формуле:

$$i_y = k i_c + j_y, \quad (3.15)$$

где i_y — неточность регулятора по ходу сервомотора, %;
 k — коэффициент передачи статически настроенной системы регулирования, %/мкА;
 i_c — мертвая зона по входному сигналу, мкА;
 j_y — мертвая зона в обратной связи, % полного хода сервомотора.

Коэффициент передачи системы регулирования может быть рассчитан как $k = 100/B_s$, где B_s — установленный статизм, %.

3.9 Испытания вспомогательных устройств системы регулирования

3.9.1 Испытания холостых выпусков и клапанов срыва вакуума

3.9.1.1 Испытания холостого выпуска состоят, во-первых, в измерении значения и времени подъема клапана и времени его посадки при максимальной скорости закрытия направляющего аппарата и, во-вторых, в определении той скорости сервомотора, при которой клапан холостого выпуска начинает открываться. Смещение клапана следует измерять линейкой с ценой деления 1 мм, а время — секундомером. Целесообразно также применять осциллографирование перемещений сервомотора направляющего аппарата и холостого выпуска. Испытания необходимо проводить при различных положениях дросселирующей иглы катаракта.

При наладке холостого выпуска следует стремиться к тому, чтобы клапан не открывался при нормальной скорости регулирования и управления агрегатом и открывался до максимального значения при максимальной скорости сервомотора.

3.9.1.2 Клапаны срыва вакуума служат для уменьшения вакуума, образующегося под крышкой турбины при сбросах нагрузки. Обычно используются два принципа в работе этих клапанов:

- открытие клапана определяется скоростью закрытия направляющего аппарата;
- открытие клапана срыва вакуума определяется значением вакуума под крышкой турбины.

Испытания первого типа клапанов не отличаются от испытаний холостых выпусков. Проверка эффективности их действия должна проводиться при испытаниях на сбросы нагрузки с агрегата. Время наладки клапана должно составлять 20—30 с. Испытания второго типа клапанов должны проводиться только при сбросе нагрузки с агрегата. При этом записывается ход клапана и вакуум под рабочим колесом. Начало открытия клапана должно происходить при разрежении 10 кПа (0,1 м вод. ст.).

3.9.2 Испытания защиты от разгона гидроагрегата

3.9.2.1 Испытания следует проводить на агрегате, работающем в режиме х.х. или остановленном с опорожненной спиральной камерой.

При сбросе нагрузки первую ступень защиты агрегата от разгона осуществляет регулятор турбины. В случае его неисправности действует вторая ступень — противоразгонная защита. На гидроагрегатах с гидромеханическими регуляторами последняя обычно представляет собой центробежный выключатель, срабатывающий при повышении частоты вращения до 140—145 % номинальной и действующий на золотник аварийного закрытия либо быстродействующие затворы. В связи с указанной последовательностью действия этой защиты скорость закрытия направляющего аппарата либо быстродействующего затвора устанавливается значительно меньшей, чем при действии первой ступени защиты.

3.9.2.2 Электрогидравлический регулятор имеет две ступени защиты: первая действует при повышении частоты вращения до 115 % и недостаточной скорости закрытия направляющего аппарата, а вторая — при разгоне агрегата до 140—160 % номинальной частоты вращения.

Скорость закрытия направляющего аппарата контролируется или с помощью противоразгонного катаракта, поршень которого поднимается достаточно для замыкания контакта микропереключателя только при определенной скорости закрытия направляющего аппарата, или смещением главного золотника, определяющим расчетную скорость закрытия НА.

3.9.2.3 При проверке противоразгонной защиты необходимо определять уставку по частоте вращения, при которой срабатывают реле оборотов или центробежный выключатель. Испытания следует проводить при работе гидроагрегата в режиме холостого хода на ограничителе открытия при отключенном частоточувствительном элементе. Открытие сервомотора постепенно необходимо увеличивать до тех пор, пока не срабатывает противоразгонная защита, измерить частоту вращения в момент срабатывания защиты. Необходимо также проводить проверку времени и характера закрытия быстродействующего затвора при действии разгонной защиты. Это время не должно превышать значения, установленного заводом-поставщиком, а сигнал на закрытие направляющего аппарата (на остановку) должен подаваться после полного закрытия затвора. Указанная проверка может проводиться при опорожненной от воды спиральной камере. Направляющий аппарат следует открыть полностью и подать импульс на закрытие от аварийного золотника. Если последнего нет в схеме, то импульс следует подать на закрытие

быстродействующего затвора. При этом необходимо фиксировать время и характер закрытия направляющего аппарата или затвора.

3.9.2.4 Катаракт противоразгонной защиты электрогидравлического регулятора может проверяться при опорожненной от воды спиральной камере. При работе на ограничителе открытия направляющий аппарат необходимо закрывать с различной скоростью; определить минимальную скорость, при которой срабатывает контакт, шунтирующий действие схемы противоразгонной защиты. Определить время возврата поршня в исходное положение или время размыкания контакта микропереключателя после остановки сервомотора направляющего аппарата, которое должно составлять 2—3 с.

Правильность настройки контакта на главном золотнике может определяться при закрытом направляющем аппарате. С помощью ограничителя открытия главный золотник необходимо сместить «на закрытие» до упора. На шток вспомогательного сервомотора установить индикатор и заметить его показания. С помощью ограничителя открытия главный золотник сместить «на открытие» до замыкания контакта переключателя (но не больше чем до среднего положения золотника). Измеренный по индикатору ход должен быть не менее заданного заводом-поставщиком (около 1 мм).

3.9.3 Испытания маслонапорной установки

3.9.3.1 Маслонапорная установка (МНУ) состоит из аккумулятора давления, масляного бака, насосов с электроприводами, механизмов автоматики, контрольно-измерительных приборов и специальной арматуры.

Аккумулятор давления — сосуд, заполненный сжатым воздухом и маслом в определенном соотношении. В масляный бак поступает отработанное масло из системы регулирования; из бака масло засасывается насосом и подается в аккумулятор. Контрольно-измерительные приборы предназначены для измерения давления в аккумуляторе, уровня масла в аккумуляторе и в масляном баке. Механизмы автоматики обеспечивают автоматическое поддержание заданного уровня и давления масла в аккумуляторе.

Механизмы и арматура МНУ поставляются заводом-изготовителем в собранном виде испытанными и отрегулированными.

Необходимость в регулировании и наладке механизмов и арматуры возникает после каждой ревизии и ремонта МНУ. В таких случаях эксплуатационный персонал должен проводить подобные работы согласно инструкциям завода-поставщика, которые определяют порядок приведения МНУ в рабочее состояние. Эксплуатационный персонал ГЭС должен самостоятельно выполнять ряд работ, связанных с проверкой режима работы маслонасосов, действием перепускных и предохранительных клапанов, проверкой реле давления, определением протечек масла и т. д.

3.9.3.2 Подача маслонасоса определяется на остановленном агрегате при нормальном давлении в МНУ. Необходимо открыть запорный вентиль спускной трубы аккумулятора и снизить уровень масла до нижнего конца стекла указателя уровня. Затем вентиль плотно закрыть и пустить маслонасос в работу на аккумулятор. Маслонасос следует отключить при подъеме масла до наибольшего уровня. Секундомером измерить время работы насоса. По масломерному стеклу определить разность уровней масла в дециметрах до начала работы насоса и после его отключения. При этом следует иметь в виду, что изменение уровня масла по стеклу может отставать от изменений уровня масла в аккумуляторе, поэтому следует учитывать разность между наибольшим и наименьшим уровнями.

Подача насоса, л/с, подсчитывается по формуле:

$$Q_n = \frac{\pi D_b^2 h}{4 t} = 0,785 D_b^2 \frac{h}{t}, \quad (3.16)$$

где D_b — внутренний диаметр котла, дм (определяется по чертежу котла).

Измерения повторить два-три раза. Из полученных результатов вычислить среднее значение. Неточность полученных результатов тем больше, чем больше протечки масла, поэтому при испытаниях должно быть обращено особое внимание на плотность закрытия всех сливных вентилях.

При наличии шкалы указателя уровня масла в гидроаккумуляторе, цена деления которой составляет 1 % его объема, при определении подачи насоса следует использовать эту шкалу, что избавит от необходимости расчетов.

3.9.3.3 Определение протечек масла в системе регулирования следует производить по циклу работы маслонасосов МНУ.

При работе системы регулирования происходит переток масла из напорных полостей в безнапорные. В результате давление в аккумуляторе падает. Скорость снижения давления определяется несколькими факторами: протечками, связанными с технологией работы элементов системы, интенсивностью регулирования, зависящей от режима работы ГЭС, и состоянием золотников, маслопроводов и сервомоторов системы регулирования.

Режим работы насоса характеризуется отношением времени работы его на аккумулятор t_p ко времени работы на слив t_c (или при прерывистом режиме работы — ко времени, в течение которого насос не работает), т. е.:

$$\lambda = \frac{t_p}{t_c}.$$

При нормальном состоянии системы регулирования режим работы должен быть 1:12—1:20. О явно ненормальном состоянии системы регулирования свидетельствует режим работы насоса 1:4—1:6. В этом случае должны

быть выяснены причины столь больших протечек масла. Протечки через какую-либо масляную систему следует определять по разности протечек при открытом и закрытом давлении к этой системе.

Вначале необходимо определить протечки при всех полностью открытых запорных устройствах (q_0). Для определения протечек через систему рабочего колеса следует определить протечки при закрытом запорном вентиле к системе рабочего колеса (q_1).

Разница между q_0 и q_1 составит значение протечек через масляную систему рабочего колеса. Аналогичным образом можно определить протечки через масляную систему направляющего аппарата, золотник ручного регулирования, электрогидравлический преобразователь, арматуру маслonaпорной установки и т. д.

Значение протечек, л/с, может быть вычислено:

- по режиму работы насоса и его подаче:

$$q = Q_n \frac{t_p}{t_p + t_c}; \quad (3.17)$$

- непосредственным измерением снижения уровня масла в аккумуляторе на величину h за промежуток времени t при остановленном насосе:

$$q = 0,785 D_v^2 \frac{h}{t}.$$

В большинстве конструкций гидромеханических регуляторов и в электрогидравлических регуляторах нет запорных устройств, с помощью которых можно отделить систему управления сервомотором рабочего колеса от системы управления сервомотором направляющего аппарата. С помощью главной задвижки можно лишь отделить протечки через арматуру МНУ от протечек через системы управления сервомоторами. Поэтому протечки отдельно через сервомотор (рабочего колеса или направляющего аппарата) и присоединенный к нему маслопровод, а также через аппаратуру гидромеханической колонки (золотники, ЭТП и т. д.) рекомендуется определять по следующей методике.

Испытания, как правило, проводят при опорожненной спиральной камере. Испытания могут быть проведены также на остановленном или работающем в сети агрегате. Управление сервомотором направляющего аппарата следует осуществлять ограничителем открытия, а сервомотором лопастей рабочего колеса — ручным управлением.

Протечки через арматуру маслonaпорной установки q_M определить при закрытой главной задвижке от котла МНУ к регулятору.

Протечки через гидромеханическую колонку q_K определить при установке главных золотников СНА и СРК в «среднее» положение, которое характеризуется равенством давлений в полостях соответствующего сервомотора, находящегося не в крайнем положении. Из полученных суммарных протечек q_1 необходимо вычесть протечки через арматуру МНУ: $q_K = q_1 - q_M$.

Протечки через сервомотор рабочего колеса (и маслопроводы к нему) q_C^{PK} следует определять при установке главного золотника сервомотора направляющего аппарата в среднее положение, а главного золотника СРК — в одно из крайних положений. Из полученных при этих испытаниях протечек q_2 для получения q_C^{PK} необходимо вычесть протечки через арматуру МНУ и аппаратуру гидромеханической колонки $q_C^{PK} = q_2 - q_K - q_M = q_2 - q_1$.

Аналогичным образом можно определить протечки через сервомотор направляющего аппарата. Главный золотник сервомотора рабочего колеса при этом необходимо установить в «среднее» положение, а главный золотник СНА — в крайнее: $q_C^{HA} = q_3 - q_K - q_M = q_3 - q_1$.

3.10 Средства испытаний, обработка и оформление результатов испытаний

3.10.1 При проведении испытаний следует пользоваться средствами измерений, поверенными или аттестованными в установленном порядке и имеющими действующие поверительные клейма или свидетельства о поверке или аттестации.

3.10.2 При проведении повторных испытаний следует пользоваться приборами того же типа и класса точности.

3.10.3 Мгновенные измерения должны производиться по сигналу одновременно всеми наблюдателями и через равные интервалы для каждой точки измерений.

3.10.4 Диапазон изменения измеряемой величины должен приходиться на всю шкалу прибора. Относительная погрешность измерений меньше, если показания приборов приходятся на вторую половину шкалы.

3.10.5 Микроамперметры и миллиамперметры следует включать в ту часть цепи, которая заземляется. Следует пользоваться микроамперметрами и миллиамперметрами с малым, а вольтметрами — с большим внутренним сопротивлением.

3.10.6 Незэкранированные приборы не рекомендуется располагать вплотную друг к другу, так как один прибор может влиять на магнитное поле другого.

3.10.7 Для использования при различных измерениях должно быть подготовлено достаточное количество удобных для работы протоколов с четким указанием величин, подлежащих измерениям. Примерный вид протоколов приводится в приложении.

3.10.8 При снятии характеристик следует обращать внимание на полярность сигнала. За положительные значения сигналов рекомендуется принимать полярность (или фазу), вызывающую действие на открытие направляющего аппарата.

3.10.9 Возможные погрешности в измерениях рассчитываются по приборной погрешности и приводятся через масштаб при графическом построении характеристики к зоне действительных измерений. Зона действительных измерений определяется следующим образом:

- абсолютные инструментальные погрешности измеряемых параметров Δ_1 и Δ_2 определяются как

$$\pm \Delta = \frac{(\text{предел измерения})}{100} \times (\text{класс точности}) \text{ в единицах измеряемой величины}; \quad (3.18)$$

- при выбранных масштабах m_1 и m_2 для графического построения характеристики приборная погрешность выражается как

$$f_1 = \frac{2|\Delta_1|}{m_1}, f_2 = \frac{2|\Delta_2|}{m_2}; \quad (3.19)$$

- зона, в которой относительно действительной характеристики располагаются точки совместных измерений, определенные с погрешностью, не превышающей приборную, выражается как

$$f = \sqrt{f_1^2 + f_2^2}. \quad (3.20)$$

При графическом построении характеристики ее следует проводить так, чтобы большинство измеренных точек лежало внутри зоны действительных измерений. Линия, проведенная через середину зоны, представляет собой определяемую характеристику, наиболее приближенную к действительной (см. рисунок 3.10).

Точки, находящиеся за пределами зоны действительных измерений, следует считать недействительными. Если более четверти всех измеренных точек попадает за пределы зоны разброса, то опыт считается недействительным. Действительных точек должно быть не менее 10.

3.10.10 На каждый регулятор рекомендуется иметь папку, в которой должны храниться протоколы последних и предыдущих испытаний, протоколы испытаний до и после наладки, а также тетрадь с регистрацией сбоев в работе регуляторов и мероприятий по устранению неисправностей.

**Приложение 4
(обязательное)**

Типовые протоколы испытаний

ПРОТОКОЛ № 1 от _____ 20__ г.

Объект _____ агрегат № _____ РЧВ № _____ тип ЭГР

Исполнители: _____

**Характеристика частоточувствительного элемента
(по входу частоты)**

Прибор	Номер	Тип	Класс точности	Шкала делений	Предел измерения	Погрешность	Место установки или включения
Частотомер						$\pm \Delta f$	
Микроамперметр						$\pm \Delta I$	

Отпайки L 101 R 119 = _____ кОм

	1	2	3	4	5	6	7	8	9	10	11	12	13	14
f , Гц														
I , мкА (дел.)														

$$K_x = \text{мкА/Гц} \quad K_f = \text{дел/Гц}$$

При графическом построении характеристики:

Масштаб частоты m_f Гц/мм

$$f_f = \frac{2|\Delta_f|}{m_f} = \text{мм}$$

Масштаб тока $m_I = \text{мкА/мм}$

$$f_I = \frac{2|\Delta_I|}{m_I} = \text{мм}$$

Зона действительных точек $f = \sqrt{f_f^2 + f_I^2} = \text{мм}$.

Дополнительные данные:

Заключение:

Подписи:

ПРОТОКОЛ № 2 от _____ 20 ____ г.

Объект _____ агрегат № _____ РЧВ N _____ тип ЭГР _____
Исполнители: _____

Градуировка потенциометра статизма

Прибор	Номер	Тип	Класс точности	Шкала делений	Предел измерения	Погрешность	Место установки
Микроамперметр							

 $U_{\text{пит}} = \text{В}$ $R_{119} = \text{_____ кОм}$

1. $y_1 = \%$ _____
 v_p дел. _____
 I_{y1} мкА _____
 $K_{\text{жос}} = \text{_____}$

2. $y_2 = \%$ _____
 v_p дел. _____
 I_{y2} мкА _____
 ΔI_y мкА _____
 $v_p \%$ _____
 $v_p \%$ _____

$$v_p \% = \frac{100 \cdot \Delta I_y}{\Delta Y \cdot K_k}, \quad K_k = \frac{\text{мкА}}{\%} \quad (\text{по протоколу № 1 от } \text{_____})$$

 $\Delta I_y = I_{y1} - I_{y2}$ (при одинаковых значениях v_p дел.). $\Delta Y = Y_1 - Y_2$

Дополнительные данные:

Заключение:

Подписи:

ПРОТОКОЛ № 3 от _____ 20 ____ г.

Объект _____ агрегат № _____ РЧВ № _____ тип ЭГР _____

Характеристика главного сервомотора

Прибор	Номер	Тип	Класс точности	Шкала делений	Предел измерений	Погрешность	Место установки или включения
Миллиамперметр							
Индикатор							
Секундомер							
Указатель							

Напор $H = \text{м}$

1. В районе открытий $u_{\text{мин}} = \text{_____}$; $u_{\text{макс}} = \text{_____}$

	1	2	3	4	5	6	7	8	9	10	11	12	13	14
$I, \text{мА}$														
$U, \text{мм}$														
$y, \%$														
$V, \%/с$														
$t, \text{с}$														

Мертвая зона $i_s = \text{_____}$ $i_l = \text{мА}$

2. В районе открытий $u_{\text{мин}} = \text{_____}$; $u_{\text{макс}} = \text{_____}$

	1	2	3	4	5	6	7	8	9	10	11	12	13	14
$I, \text{мА}$														
$U, \text{мм}$														
$y, \%$														
$V, \%/с$														
$t, \text{с}$														

Мертвая зона $i_s = \text{мм}$, $i_l = \text{мА}$

При графическом построении характеристик рис. N _____

Масштаб тока $m_I = \text{мА/мм}$ $f_I = \text{_____} = \text{мм}$.

Масштаб перемещения золотника $m_0 = \text{мм/мм}$ $f_U = \text{_____} = \text{мм}$.

Масштаб скорости $m_U = \%/с \text{ мм}$ $f_U = \text{_____} = \text{мм}$.

Зона действительных точек $f = \sqrt{\text{_____}} = \text{мм}$.

Дополнительные данные:

Заключение:

Подписи:

ПРОТОКОЛ № 4 от _____ 20 ____ г.

Объект _____ агрегат № _____ РЧВ № _____ тип ЭГР _____
Исполнители: _____**Градуировка переключателей интенсивности и постоянной времени изодрома**

Прибор	Номер	Тип	Класс точности	Шкала делений	Предел измерений	Погрешность	Место установки
Вольтметр							
Микроамперметр							
Секундомер							
Линейка							

1. Градуировка датчика положения регулирующего органа

$$U_{\text{пит}} =$$

	1	2	3	4	5	6	7	8	9	10	11	12	13	14
У, мм														
U, В														

 $K_{\text{до}} = \text{В} / \% \text{ за } 100 \% \text{ хода регулирующего органа принято } ______ \text{ мм хода}$

2. Интенсивность изодрома _____

Переключатель постоянной времени _____ дел.

в _т дел.	0	1	2	3	4	5	6	7	8	9	10	11	12
1	2	3	4	5	6	7	8	9	10	11	12		
ΔU , В													
I, мкА											Открытие		
1	2	3	4	5	6	7	8	9	10	11	12		
											Закрытие		
В _т %											Закрытие		
В _т %											Открытие		

$$v_t = \frac{I \cdot 100 K_{\text{до}}}{K_k \Delta U} K_k = \text{мкА} / \% \text{ по протоколу № 1 от } ______$$

3. Постоянная времени изодрома _____

Переключатель интенсивности _____ дел.

T _d дел.	0	1	2	3	4	5	6	7	8	9	10	11	12	13	14
T _d с													Открытие		
T _d с													Закрытие		

Дополнительные данные:

Заключение:

Подписи:

ПРОТОКОЛ № 5 от _____ 20 ____ г.

Объект _____ агрегат № _____ РЧВ № _____ тип ЭГР _____
 Исполнители: _____

Чувствительность регулятора

Прибор	Номер	Тип	Класс точности	Шкала делений	Предел измерений	Погрешность	Место установки
Вольтметр							
Микроамперметр							

$U_{пит} =$ _____ В. Уставка потенциометра статизма _____ дел.

$K_x =$ (по протоколу № 1 от _____)

1. В районе открытий $y_1 =$ _____ $y_2 =$ _____

Прямой ход	1	2	3	4	5	6	7	8	9	10	11	12	13	14
$U_3, В$														
$I_c, мкА$														

Обратный ход	1	2	3	4	5	6	7	8	9	10	11	12	13	14
$U_3, В$														
$I_c, мкА$														

Мертвая зона по входному сигналу $i_c =$ _____

2. В районе открытий $y_1 =$ _____ $y_2 =$ _____

Прямой ход	1	2	3	4	5	6	7	8	9	10	11	12	13	14
$U_3, В$														
$I_c, мкА$														

Обратный ход	1	2	3	4	5	6	7	8	9	10	11	12	13	14
$U_3, В$														
$I_c, мкА$														

Мертвая зона:

по входному сигналу $i_c =$ _____

по частоте $f_x =$ _____

При графическом построении характеристики _____

Масштаб тока сигнала задания

Масштаб входного сигнала

Зона действительных точек

Дополнительные данные: неточность регулятора $i_y =$ %

Заключение:

Подписи:

ПРОТОКОЛ № 6 от _____ 20 ____ г.

Объект _____ агрегат № _____ РЧВ _____ тип ЭГР _____
Исполнители: _____

Гарантии регулирования при сбросах нагрузки

Прибор	Тип	Класс точности	Шкала делений	Предел измерений	Погрешность	Место включения или установки
--------	-----	----------------	---------------	------------------	-------------	-------------------------------

Условия измерений	Контролируемые величины	Сбрасываемая мощность			
		25 % (МВт)	50 % (МВт)	75 % (МВт)	100 % (МВт)
1	2	3	4	5	6
Установившиеся значения перед сбросом	Открытие НА, %				
	Угол лопастей РК, °				
	Давление в спиральной камере, м				
	Давление под РК, м				
	Частота вращения, % (об/мин)				
Наибольшие значения в процессе сброса	Частота вращения, % (об/мин)				
	Давление в спиральной камере, м				
	Давление под РК, м				
Наименьшие значения после сброса	Открытие НА, %				
	Частота вращения, % (об/мин)				
	Давление под РК, м				
	Давление в МНУ, МПа (кгс/см ²)				
Установившиеся значения после сброса	Открытие НА, %				
	Частота вращения, % (об/мин)				
	Давление в спиральной камере, м				
	Давление под РК, м				
	Время закрытия НА, с				
	Время сворачивания лопастей РК, с				
Число ходов сервомотора					
Изменение частоты вращения Δn , %	Заводское фактическое				
Изменение давления в спиральной камере ΔH , %	Заводское фактическое				

$$\Delta n = \frac{n_{\text{макс}} - n}{n} \cdot 100\%; \Delta H = \frac{H_{\text{макс}} - H}{H} \cdot 100\%.$$

Дополнительные данные:

Заключение:

Подписи:

**Приложение 5
(обязательное)**

**Методические указания по эксплуатационному контролю
за вибрационным состоянием конструктивных узлов гидроагрегатов**

5.1 Общие положения

5.1.1 Определение вибрационного состояния гидроагрегата осуществляется путем измерения вибрации его опорных конструкций, биения вала и вибрации стальных конструкций и лобовых частей обмоток статора, которые должны подвергаться также тщательному осмотру. Мерой вибрации узлов гидроагрегатов является размах полигармонического виброперемещения. Результаты вибрационных испытаний совместно с результатами осмотра позволяют достаточно объективно судить об эксплуатационном состоянии агрегата.

5.1.2 Измерение вибрации гидроагрегата, а также осмотр конструктивных узлов и лобовых частей обмотки статора должны проводиться до и после каждого капитального ремонта. В межремонтный период необходимость проведения измерений и осмотров устанавливается в зависимости от результатов предыдущих обследований и при возникших предположениях об изменении (ухудшении) вибрационного состояния агрегата. В частности, после аварийных переходных режимов (например, несинхронного включения или внезапного КЗ на шинах генератора или близкого КЗ за трансформатором) должны быть проведены внеплановые измерения вибрации лобовых частей обмотки статора и их осмотр. Решение о проведении внеочередных технических обследований принимает технический руководитель ГЭС.

5.1.3 Измерения вибрации и биения вала гидроагрегата желательно производить в одних и тех же точках с помощью датчиков с одинаковыми техническими и метрологическими характеристиками, по возможности одними и теми же датчиками.

5.1.4 Вибрационные испытания проводятся по программе, подписанной руководителем испытаний и уполномоченными представителями технических подразделений ГЭС, согласованной при необходимости с территориальным диспетчерским центром и утвержденной техническим руководителем ГЭС.

5.1.5 Результаты вибрационных испытаний необходимо фиксировать в протоколах с четким указанием места измерения вибрации, применявшейся аппаратуры, параметров вибрации (частота, размах) и всех параметров режима работы гидрогенератора (активная и реактивная мощности, напряжение и ток статора, ток ротора, температура меди обмотки и сердечника статора, уровни бьефов, открытие направляющего аппарата, углы установки лопастей рабочего колеса).

5.1.6 По результатам измерений вибрации должно быть составлено заключение с оценкой вибрационного состояния гидроагрегата и соответствующими рекомендациями.

5.1.7 При затруднениях у персонала ГЭС и/или у управляющей компании ОГК (ТГК) в определении причин повышенной вибрации и разработке мероприятий по их устранению должна быть привлечена специализированная организация для проведения углубленного технического обследования (специальных испытаний) и разработки рекомендаций.

5.2 Средства измерения вибрации и биения вала

5.2.1 Основные требования к аппаратуре, используемой для измерения вибрации опорных конструкций гидроагрегата и стальных конструкций статора гидрогенератора, приведены в таблице 5.1.

Таблица 5.1 — Основные требования к аппаратуре

Параметр	Количественный показатель
Рабочий диапазон частот	0,7 — 200 Гц
Рабочий диапазон размаха виброперемещений	5 — 1000 мкм
Рабочий диапазон температур:	
- для первичных преобразователей (вибродатчиков); - для вторичного прибора	+ 5 — + 80 °С; + 10 — + 40 °С
Допустимая индукция внешнего магнитного поля	0,1 Т
Неравномерность АЧХ в рабочем диапазоне частот	± 10 %
Масса вибродатчика не более	0,5 кг

5.2.2 Основные требования к измерителям биения вала приведены в таблице 5.2.

Таблица 5.2 — Основные требования к измерителям биения вала

Параметр	Количественный показатель
Рабочий диапазон частот	0,4 — 20 Гц
Рабочий диапазон размаха биений	30 — 2000 мкм
Рабочий диапазон температур	+ 5 — + 40 °С
Допустимая индукция внешнего магнитного поля	0,1 Т
Масса датчика не более	0,2 кг

Датчики биения вала должны быть бесконтактными с зазором между датчиком и валом не менее 2 мм, устойчивыми к воздействию воды и масла.

5.2.3 Аппаратура, используемая для измерения вибрации и биения вала, должна быть выполнена на базе микропроцессорных устройств с возможностью измерения, записи, анализа вибросигналов по нескольким параллельным каналам.

Аппаратура должна иметь встроенный анализатор для выделения и измерения гармонических составляющих вибрации.

5.2.4 Виброизмерительная аппаратура должна быть аттестована или подвергаться регулярной калибровке.

5.3 Контроль вибрации опорных конструкций и биения вала гидроагрегата

5.3.1 Причины повышенной вибрации

5.3.1.1 Силы, вызывающие вибрацию опорных конструкций и биение вала агрегата, имеют механическое, гидравлическое и электромагнитное происхождение. Как правило, они воздействуют на узлы агрегата одновременно, но в разной степени.

5.3.1.2 Характерным признаком наличия механических возмущающих сил является наличие вибрации при работе агрегата после отключения из режима синхронного компенсатора или после закрытия направляющего аппарата при останове агрегата.

5.3.1.3 Характерным признаком наличия гидравлических возмущающих сил является исчезновение или значительное снижение вибрации при переводе гидроагрегата в режим синхронного компенсатора с освобождением от воды камеры рабочего колеса.

5.3.1.4 Характерным признаком наличия электромагнитных возмущающих сил является увеличение вибрации при подаче возбуждения на холостом ходу агрегата.

5.3.1.5 Измерение вибрации и биения вала в объеме и в режимах, указанных в 5.3.2, позволяет оценить уровень вибрации и установить, какие возмущающие силы — механические, гидравлические или электрические — вызывают повышенную вибрацию.

5.3.2 Места установки вибропреобразователей и датчиков биения вала и режимы испытаний гидроагрегата

5.3.2.1 На вертикальном гидроагрегате первичные вибропреобразователи (вибродатчики) следует устанавливать следующим образом:

- на грузонесущей крестовине для измерения вертикальной и горизонтальной вибрации;
- на опоре пяты (при опирании подпятника на крышку турбины через опорный конус) для измерения вертикальной вибрации;
- на негрузонесущей крестовине, имеющей направляющий подшипник, для измерения горизонтальной вибрации;
- на крышке турбины для измерения вертикальной вибрации;
- на корпусе турбинного подшипника для измерения горизонтальной вибрации.

5.3.2.2 Вибродатчики для измерения вертикальной вибрации грузонесущей крестовины и крышки гидротурбины следует устанавливать возможно ближе к оси гидроагрегата. Вибродатчики для измерения вертикальной вибрации опоры пяты следует устанавливать возможно ближе к основанию подпятника у дна маслованны.

Вибродатчики для измерения горизонтальной вибрации следует устанавливать таким образом, чтобы вибрация измерялась в радиальном направлении.

5.3.2.3 Все вибропреобразователи на вертикальном гидроагрегате следует устанавливать в одной вертикальной плоскости, например, со стороны правого берега. В случае крестовины мостового типа, имеющей различную жесткость в разных направлениях, измерения горизонтальной вибрации следует производить в направлении наименьшей жесткости, и в этой плоскости следует устанавливать все вибропреобразователи на гидроагрегате.

5.3.2.4 Измерение биения вала вертикального гидроагрегата следует производить у всех направляющих подшипников (турбинного, верхнего и нижнего генераторного). Датчики биения вала должны быть установлены в одной вертикальной плоскости с датчиками вибрации.

5.3.2.5 На горизонтальном гидроагрегате первичные вибропреобразователи следует устанавливать следующим образом:

- на корпусе каждого опорного подшипника сверху для измерения вертикальной вибрации и сбоку (в горизонтальной плоскости, проходящей через ось агрегата) для измерения горизонтальной вибрации в радиальном направлении;

- на корпусе упорного подшипника для измерения горизонтальной вибрации в осевом направлении;

- на ребро капсулы в горизонтальной плоскости, проходящей через ось агрегата, для измерения вертикальной вибрации.

5.3.2.6 Биение вала горизонтального гидроагрегата следует измерять у каждого опорного подшипника сверху.

5.3.2.7 Необходимо обеспечить надежный контакт каждого вибропреобразователя с деталью, на которую он устанавливается. При невозможности установки вибропреобразователя непосредственно на деталь следует применять промежуточные жесткие полки или кронштейны, обеспечивающие передачу вибрации без искажений. Собственная частота полки или кронштейна с вибропреобразователем не должна совпадать с частотой какой-либо составляющей измеряемых колебаний.

5.3.2.8 Датчики биения вала могут устанавливаться как на корпусах подшипников, так и на специальных кронштейнах, прикрепленных к неподвижным конструкциям (стенкам шахты турбины, опорному конусу, крестовине и др.). В последнем случае кронштейны должны быть достаточно жесткими.

5.3.2.9 Измерение вибрации и биения вала следует производить при следующих режимах работы гидроагрегата:

- холостой ход без возбуждения с частотами вращения ротора 0,8; 0,9; 1,0 и 1,1 от номинальной;

- холостой ход с номинальным возбуждением и при номинальной частоте вращения;

- параллельная работа с сетью при нагрузках от нуля до номинальной ступенями по 20 % номинальной нагрузки;

- режим синхронного компенсатора с камерой рабочего колеса, освобожденной от воды;

- выбег гидроагрегата после отключения от сети из режима синхронного компенсатора при освобожденной от воды камере рабочего колеса; при отсутствии на ГЭС режима синхронного компенсатора с освобожденной от воды камерой рабочего колеса измерения производят при выбеге из генераторного режима.

5.3.3 Оценка уровня вибрации опорных конструкций и биения вала гидроагрегата

5.3.3.1 Оценка вибрации опорных узлов гидроагрегата производится по размаху виброперемещения в зависимости от частоты в диапазоне частот 1—30 Гц (рисунок 5.1). При частоте более 30 Гц недопустимым считается размах более 40 мкм, при частоте менее 1 Гц — 180 мкм.

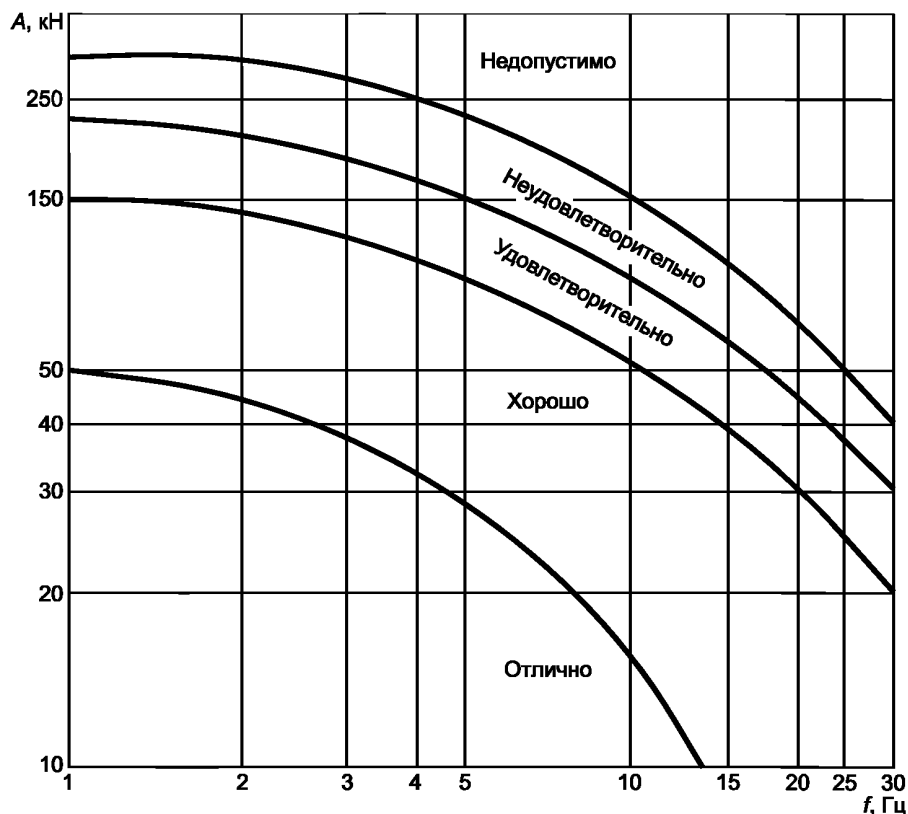


Рисунок 5.1 — Оценка вибрации опорных конструкций гидроагрегата

5.3.3.2 При периодической вибрации оценка проводится по размаху виброперемещения каждой его гармонической составляющей и по суммарному размаху виброперемещения с использованием зависимостей, приведенных на рисунке 5.1. При этом оценка суммарного размаха виброперемещения проводится по нормам для низшей из составляющих частот. Из всех оценок принимается худшая.

5.3.3.3 Если вибрация имеет непериодический характер, то оценка уровня вибрации проводится по среднему размаху и средней частоте. Средний размах определяется как отношение суммы пиковых значений вибрации на выбранном интервале времени к половине числа пиков. Интервал времени должен быть выбран таким, чтобы на нем было не менее 10 периодов оборотной частоты.

Среднюю частоту определяют как отношение половины числа пиков за выбранный интервал времени к этому интервалу.

В протоколе с результатами контроля вибрации, кроме среднего, должен быть указан также максимальный размах вибрации на выбранном интервале времени.

5.3.3.4 Типовые решения, принимаемые на основе оценки вибрационного состояния конструктивных узлов гидроагрегата, приведены в таблице 5.3.

Таблица 5.3 — Типовые решения

Оценка вибрационного состояния	Решение
«Отлично»	Периодичность измерений вибрации не реже одного раза в шесть лет
«Хорошо»	Периодичность измерений вибрации один раз в три года
«Удовлетворительно»	Периодичность измерений вибрации один раз в год
«Неудовлетворительно»	Устранение повышенной вибрации при первой возможности. До устранения повышенной вибрации проводить контроль вибрации не реже одного раза в два месяца
«Недопустимо»	Эксплуатация агрегата без особого разрешения управляющей компании ОГК (ТГК) не допускается

5.3.3.5 Оценку уровня биения вала гидроагрегата следует проводить сравнением результатов измерения с предельными значениями, установленными на основе рекомендаций заводов — изготовителей гидротурбины и гидрогенератора и опыта эксплуатации и указанными в стандарте организации ГЭС.

5.4 Контроль вибрационного состояния стальных конструкций статора

5.4.1 Причины вибрации

5.4.1.1 Вибрация стальных конструкций статора гидрогенератора содержит составляющую частоты 100 Гц и полигармоническую низкочастотную составляющую, которая представляет собой, как правило, сумму четырех-пяти низших гармонических составляющих. Частота первой гармонической составляющей равна частоте вращения вала гидроагрегата, а частоты более высоких порядков кратны первой.

5.4.1.2 Наиболее вероятной причиной повышенной вибрации частоты 100 Гц является недостаточная плотность стыковых соединений составного сердечника, которая в процессе эксплуатации может существенно уменьшаться. Вибрация может быть как общей, так и местной, причем ее неравномерность может быть не только вдоль окружности сердечника, но и по его высоте. Ранними признаками ухудшения состояния стыков являются повышенный уровень вибрации на «холодном» (до 30 °С) сердечнике и ее уменьшение по мере нагрева генератора.

5.4.1.3 Другими, менее распространенными причинами вибрации сердечника частоты 100 Гц могут быть неудачная схема обмотки статора и уравнительные токи генератора. При неудачном выборе числового ряда обмотки наблюдается рост вибрации сердечника с увеличением нагрузки генератора. Влияние уравнительных токов может быть обнаружено по наличию периодических изменений (типа биений) уровня вибрации.

5.4.1.4 Низкочастотная вибрация статора, имеющая место при всех режимах работы агрегата, в т. ч. при холостом ходе без возбуждения, обусловлена механическими причинами и передается с вращающихся частей агрегата через опорные конструкции. Низкочастотная вибрация, возникающая при подаче возбуждения, является следствием искажения формы ротора или витковых замыканий в обмотках его полюсов.

5.4.2 Места измерения вибраций, установка вибропреобразователей и режимы работы генератора при испытаниях

5.4.2.1 Вибрация частоты 100 Гц измеряется в радиальном направлении на спинке сердечника статора в среднем сечении по его высоте по обеим сторонам каждого стыка секторов, а также в середине каждого сектора.

5.4.2.2 Низкочастотная вибрация измеряется в радиальном направлении на спинке сердечника, полках и обшивках корпуса статора в среднем сечении по его высоте в середине каждого сектора, а также в нескольких точках по окружности фланца корпуса и в прилегающих точках фундамента.

5.4.2.3 На кольцевых (бесстыковых) статорах вибрация частоты 100 Гц и низкочастотная вибрация измеряются на сердечнике и полках корпуса в двух сечениях по высоте и в четырех — шести точках по окружности

гидрогенератора при номинальном напряжении. В двух — четырех точках измеряются вибрации верхнего и нижнего фланца корпуса в местах их крепления к верхней крестовине и фундаментным плитам соответственно. Особо следует проверять зависимость вибраций от теплового состояния гидрогенератора.

5.4.2.4 Крепление вибропреобразователей к исследуемому конструктивному узлу может осуществляться с помощью болтов, жестких распорок, струбцин, клеев на эпоксидной основе и т. п. Крепление должно обеспечивать жесткий механический контакт, исключающий взаимное перемещение исследуемого узла и вибропреобразователя.

5.4.2.5 Измерения вибрации следует производить при следующих режимах работы гидрогенератора:

- холостой ход без возбуждения с номинальной частотой вращения вала (измеряется только низкочастотная вибрация);

- холостой ход с различными уровнями возбуждения, обеспечивающими напряжение генератора от 0,4 до $1,0 U_{ном}$ ступенями по $0,2 U_{ном}$. При сложности осуществления режимов холостого хода с возбуждением меньше номинального допускается измерение вибрации только при $U_{ном}$. Измерения проводятся при «холодном» (не выше 30 °С) и при «горячем» (выше 50 °С) сердечнике;

- параллельная работа с системой в установившемся тепловом состоянии генератора при различных уровнях активной нагрузки, вплоть до номинальной или максимально возможной по условиям эксплуатации, а также в режиме синхронного компенсатора (если генератор эксплуатируется в данном режиме).

5.4.3 Осмотр стальных конструкций статора

5.4.3.1 Осмотру подлежат узлы крепления сердечника, спинка сердечника и стыки секторов статора, а также штифты нижнего фланца корпуса и узлы крепления корпуса к фундаменту.

5.4.3.2 При осмотре должны быть установлены качественные характеристики, место обнаружения отклонений и по возможности их количественная оценка. Следует обращать особое внимание на:

- наличие контактной коррозии активной стали;
- трещины и обрывы сварных швов узлов крепления сердечника;
- трещины и изломы наборных призм (клиньев);
- разрушение (сколы, выкрашивания) активной стали;
- волна и «домики» активной стали;
- подвижность вентиляционных распорок;
- ослабление распорных домкратов;
- ослабление и выползание штифтов фланца корпуса;
- ослабление затяжки гаек стяжных шпилек сердечника и анкерных болтов.

5.4.4 Оценка вибрационного состояния стальных конструкций статора гидрогенератора

5.4.4.1 Оценка вибрационного состояния стальных конструкций по уровню вибрации частоты 100 Гц и низкочастотной вибрации проводится отдельно в соответствии с таблицами 5.4 и 5.5, которые в зависимости от результатов измерения вибрации и результатов осмотра сердечника статора и узлов его крепления к корпусу, а также корпуса и его крепления к фундаменту предлагают три оценки состояния генератора: «удовлетворительно», «неудовлетворительно» и «недопустимо».

Т а б л и ц а 5.4 — Оценка вибрационного состояния стальных конструкций статора гидрогенератора по составляющей вибрации частоты 100 Гц

Параметры, определяющие состояние гидрогенератора		Результаты осмотра	Оценка
Двойная амплитуда вибрации частоты 100 Гц, мкм			
При параллельной работе с системой (сердечник «горячий»)	При холостом ходе с возбуждением (сердечник «холодный»)		
До 30	До 50	Слабые следы контактной коррозии на спинке сердечника. Повреждений узлов крепления сердечника и ослабления затяжки гаек стяжных шпилек нет	«Удовлетворительно»
Свыше 30	Свыше 50	Обильная контактная коррозия на спинке сердечника и клиньях корпуса. Повреждений узлов крепления сердечника и ослабления затяжки гаек стяжных шпилек нет	«Неудовлетворительно»
Свыше 30	Свыше 50	Наличие трещин и изломов в узлах крепления сердечника. Ослабление затяжки гаек стяжных шпилек. Обильная контактная коррозия на спинке сердечника и клиньях корпуса	«Недопустимо»

Таблица 5.5 — Оценка вибрационного состояния стальных конструкций статора гидрогенератора по низкочастотным составляющим виброперемещений

Параметры, определяющие состояние гидрогенератора		Оценка
Размах низкочастотных гармоник или их суммы на холостом ходу с возбуждением или при параллельной работе с системой, мкм	Результаты осмотра	
До 80	Повреждений узлов крепления сердечника, ослабления распорных домкратов, выползания штифтов фланца корпуса нет	«Удовлетворительно»
До 180	Повреждений узлов крепления сердечника нет. Ослабление распорных домкратов. Выползание отдельных штифтов фланца корпуса	«Неудовлетворительно»
Свыше 180	Наличие повреждений в узлах крепления сердечника. Ослабление распорных домкратов. Массовое выползание штифтов фланца корпуса	«Недопустимо»

5.4.4.2 По результатам оценки вибрационного состояния генератора принимается решение о его дальнейшей эксплуатации и срокам обследования. Соответствующие рекомендации приведены в таблице 5.6.

Таблица 5.6 — Рекомендации по дальнейшему контролю вибрации и осмотрам и допустимости эксплуатации гидрогенератора

Оценка вибрационного состояния	Рекомендуемые решения
«Удовлетворительно»	Эксплуатация без ограничений. Периодичность измерения вибрации и осмотров — один раз в 4—6 лет — до и после капитального ремонта при отсутствии внезапно возникших аномалий
«Неудовлетворительно»	Выяснение причин повышенной вибрации и их устранение при первой возможности вывода гидроагрегата в ремонт. До устранения повышенной вибрации проводить измерения и осмотр один раз в год
«Недопустимо»	Немедленный вывод генератора в ремонт для устранения повреждений и причин повышенной вибрации. При невозможности немедленного ремонта эксплуатация генератора допускается только по решению технического руководителя ГЭС. При наличии зависимости вибрации от режима работы эксплуатировать гидрогенератор в наиболее «легком» режиме. Контрольные измерения вибрации и осмотры проводить не реже одного раз в полгода

5.5 Контроль вибрационного состояния лобовых частей обмотки статора

5.5.1 Причины вибрации

5.5.1.1 Вибрация лобовых частей обмотки статора содержит составляющую 100 Гц в нормальном режиме и 50, 100, 150 и 200 Гц — в переходных режимах.

5.5.1.2 Основной причиной повышенной вибрации в нормальных и переходных режимах работы гидрогенератора является наличие слабо демпфированных резонансов лобовых частей обмотки статора вблизи частот возмущающих сил — 50, 100, 150 и 200 Гц. Указанные резонансы зависят от системы и качества крепления обмотки у выхода из паза и у головок.

5.5.1.3 Вибрации лобовых частей обмотки зависят также от плотности заклиновки стержней в пазах статора.

5.5.2 Места измерения вибрации, установка вибропреобразователей, режимы работы генератора при испытаниях и обработка результатов

5.5.2.1 При эксплуатационном контроле вибрации лобовых частей обмотки статора измеряются у гидроагрегатов мощностью 50 МВт и более.

5.5.2.2 Вибрация измеряется в радиальном и тангенциальном направлениях на головках верхних и нижних лобовых частей обмотки статора (по возможности не на изоляционных коробках), а также вблизи выхода из паза.

5.5.2.3 Вибропреобразователи рекомендуется заключать в изоляционные обоймы, приклеиваемые к лобовым частям обмотки эпоксидным клеем.

5.5.2.4 Вибропреобразователи устанавливаются не менее чем на 10 стержнях обмотки.

5.5.2.5 Для определения вибрационного состояния лобовых частей производится снятие их амплитудно-частотных характеристик (АЧХ) в режиме установившегося трехфазного короткого замыкания генератора.

Для снятия АЧХ производят осциллографирование вибросмещений лобовых частей при выбеге гидрогенератора. Замкнутку устанавливают на выводах гидрогенератора или за трансформатором. Ток ротора должен быть неизменным, что обеспечивает неизменность тока статора. С этой целью на время испытаний гидрогенератор переводится на резервное возбуждение либо возбуждение подается от соседнего гидрогенератора и выводится из работы соответствующие защиты. Уровень возбуждения устанавливается таким, чтобы при номинальной частоте вращения ротора ток статора был номинальным. Виброграммы снимаются примерно через каждые 5 % изменения частоты вращения ротора в диапазоне 0,4—1,2 от номинального значения.

5.5.2.6 Измерения вибрации проводятся при одном тепловом состоянии генератора — «горячем» (не менее 50 °С).

5.5.2.7 Построение АЧХ выполняется следующим образом: для каждого j фрагмента осциллограммы определяется частота тока, а в каждой кривой виброперемещения известными способами выделяется гармоническая составляющая удвоенной частоты тока, двойная амплитуда которой приводится к номинальному току статора по соотношению:

$$2A = 2A_j (I_j / I_{\text{ном}})^2, \quad (5.1)$$

где I_j — ток статора в испытуемом режиме;

$I_{\text{ном}}$ — номинальный ток статора;

$2A_j$ — размах вибрации при токе I_j ;

$2A$ — размах вибрации при токе $I_{\text{ном}}$;

после чего строятся кривые изменения размаха этой составляющей виброперемещения в зависимости от частоты возмущающей силы, равной удвоенной частоте тока статора.

Результаты измерения вибрации при номинальном токе статора на номинальной частоте вращения, по которым оценивается состояние узла, подвергаются статистической обработке следующим образом. Определяется среднеарифметическое значение вибрации

$$2\bar{A}_{\text{кз}} = 1/m \sum 2A_{i\text{кз}}, \quad (5.2)$$

где $2A_{i\text{кз}}$ — размах вибраций в i точке;

m — число вибропреобразователей, установленных в одинаковых местах лобовых дуг и одинаково ориентированных.

С доверительной вероятностью $p = 0,975$ вычисляется расчетный предельный уровень вибрации:

$$2A_{\text{пр.кз}} = 2\bar{A}_{\text{кз}} + st(p),$$

где $s = \sqrt{\frac{\sum (2A_{i\text{кз}} - 2\bar{A}_{\text{кз}})^2}{m-1}}$ — эмпирический стандарт,

$t(p)$ — коэффициент, зависящий от m и определяемый по таблице 5.7.

Таблица 5.7 — Коэффициенты

m	10	15	20	30
$t(p)$	2,23	2,13	2,09	2,04

Полученное предельное значение вибрации при номинальном токе статора пересчитывается на нагрузочный режим по соотношению:

$$2A_{\text{пр.нагр}} = 1,3 2A_{\text{пр.кз}}$$

и используется далее для оценки вибрационного состояния состояния лобовых частей обмотки статора.

5.5.3 Осмотр лобовых частей обмотки статора

5.5.3.1 При осмотре лобовых частей обмотки статора необходимо обращать внимание на следующие дефекты:

- ослабление заклиновки жестких элементов крепления (распорок, дистанционных прокладок и т. д.);
- ослабление и обрывы бандажных вязок;
- следы истирания изоляции или покровной ленты в местах соприкосновения с жесткими элементами;
- течи охлаждающей воды в головках (для генераторов с непосредственным водяным охлаждением);
- нарушение целостности элементов крепления или стержней обмотки статора (трещины, износ поверхности

и т. д.).

5.5.4 Оценка вибрационного состояния лобовых частей обмотки статора

5.5.4.1 Оценка вибрационного состояния лобовых частей обмотки статора производится с помощью таблицы И.5 по предельному уровню вибрации с частотой 100 Гц, приведенной к номинальному нагрузочному режиму, определяемому в соответствии с 5.5.2.6, а также по результатам осмотров.

5.5.4.2 По результатам оценки вибрационного состояния лобовых частей обмотки статора принимается решение о ее дальнейшей эксплуатации и сроках технического обследования. Рекомендуемые решения приведены в таблице 5.8.

Т а б л и ц а 5.8 — Оценка вибрационного состояния лобовых частей обмотки статора гидрогенератора и рекомендации по дальнейшему контролю вибрации, осмотрам и допустимости эксплуатации гидрогенератора

Предельная вибрация частоты 100 Гц, мкм	Результаты осмотра	Оценка	Рекомендуемые решения
До 50	Замечаний нет (или обнаружены отдельные ослабления элементов крепления)	«Удовлетворительно»	Вибрационные испытания и осмотры — один раз в 4—6 лет — до и после капитального ремонта или после переходных аварийных режимов
50—100	Массовые ослабления элементов крепления. Следы истирания. Отдельные течи воды в головках	«Неудовлетворительно»	Восстановление системы креплений при первой возможности. До устранения повреждений измерение вибрации и осмотры один раз в год
Свыше 100	Массовые нарушения целостности элементов крепления. Массовые течи воды в головках	«Недопустимо»	Восстановление или модернизация системы креплений при первой возможности. Измерение вибрации при трехфазном КЗ — один раз в три месяца. При росте уровня вибрации — немедленный вывод в ремонт

Приложение 6
(справочное)

**Конструктивные нормы и допуски в узлах гидроагрегатов,
подлежащие проверке при эксплуатационном контроле**

6.1 Общие положения

6.1.1 В настоящем приложении приведены технологические требования, нормы и допуски, обеспечивающие надлежащее качество сборки и надежную работу узлов и отдельных механизмов гидроагрегатов, нормы и пределы допустимых отклонений от проектных данных, фиксируемые в исполнительной технической документации по монтажу гидроагрегатов и проверяемые при техническом контроле состояния гидроагрегатов в период их эксплуатации.

6.1.2 На обработанных поверхностях закладных частей гидротурбин, подверженных воздействию водотока, резкие уступы в местах соединений не допускаются. Уступы на необработанных поверхностях должны быть сглажены путем их подрубки, шлифовки или опиловки. Величина сглаженных уступов не должна превышать 5 мм при диаметре рабочего колеса до 5 м и 8 мм при диаметре рабочего колеса до 10,5 м. В металлических облицовках указанные уступы не должны превышать 15 % толщины листа.

6.1.3 Смонтированные конструкции проточной части гидротурбин должны быть тщательно уплотнены в местах соединения отдельных элементов и не допускать протечек. Плотным считается соединение, в которое щуп толщиной 0,05 мм не проходит. Допускаются местные неплотности, в которые щуп 0,05 мм проходит на глубину не более 20 % ширины стыка данного соединения.

6.2 Рабочие механизмы гидротурбин

6.2.1 Направляющий аппарат

6.2.1.1 Все фланцевые и стыковые соединения частей направляющего аппарата, находящиеся под воздействием водотока, должны быть уплотнены и должны не допускать протечек. В этих соединениях резкие уступы не допускаются.

6.2.1.2 Зазоры между смежными лопатками, не имеющими резинового уплотнения, при закрытом направляющем аппарате и снятом давлении в сервомоторах допускаются только местные. Величины этих зазоров не должны превышать следующих значений, приведенных в таблице 6.1.

Таблица 6.1 — Величины зазоров

Высота направляющей лопатки, мм	Величина зазора, мм
500	0,05
1000	0,10
1500	0,15
2000	0,20

Суммарная длина всех местных зазоров между двумя смежными лопатками не должна превышать 20 % длины тела лопатки.

6.2.1.3 В направляющих аппаратах с резиновым уплотнением лопаток должно обеспечиваться плотное и равномерное сжатие резины по всей длине лопатки без зазоров при сервомоторе, находящемся на стопоре. При этом зазоры между металлическими поверхностями при сжатой резине должны быть в пределах 0,5—1,0 мм.

6.2.1.4 Величина полного открытия смонтированного направляющего аппарата должна соответствовать проектной. Отклонение от полного проектного открытия допускается только в сторону его увеличения в пределах, указанных в документации завода-изготовителя.

6.2.1.5 Величину натяга направляющего аппарата устанавливают соответственно документации завода-изготовителя. При этом минимальное давление в маслонапорной установке (МНУ), обеспечивающее проектный натяг, не должно превышать заданного заводом.

6.2.1.6 Сервомоторы направляющего аппарата должны быть установлены таким образом, чтобы оси их тяг и тяг регулирующего кольца в сочленениях не имели излома в вертикальной плоскости и соединялись с регулирующим кольцом без принудительного усилия.

6.2.1.7 Уплотнительные манжеты в подшипниках направляющих лопаток должны обеспечивать достаточную герметичность. Протечки воды через манжеты допускаются только небольшими прерывистыми струйками, полностью проходящими через сливные трубки.

6.2.1.8 Окончательно отрегулированное при монтаже положение направляющего аппарата должно быть зафиксировано нанесением меток на передаточных звеньях от сервомоторов к регуливающим кольцам и от серег — к рычагам направляющих лопаток.

6.2.1.9 Смещение оси крышки гидротурбины относительно оси вала допускается в зависимости от диаметра рабочего колеса в пределах, приведенных в таблице 6.2.

Т а б л и ц а 6.2 — Смещение оси крышки гидротурбины

Диаметр рабочего колеса, м	Величина смещения, мм
до 3,0	0,75
" 5,0	1,50
" 7,5	2,0
" 9,5	2,5
" 10,5	3,0

6.2.1.10 В конструкциях гидротурбин с подшипниками направляющих лопаток, расположенными в крышке турбины, центровка последней производится по соосности лопаток со своими подшипниками, с проверкой вращения лопаток.

6.2.2 Рабочие колеса гидротурбин

6.2.2.1 Уплотнительные кольца, насаженные на обод рабочего колеса радиально-осевого типа целиком или отдельными частями, должны быть надежно закреплены на ободе, плотно обжимать его по окружности, а стыки сборного кольца должны быть заварены и тщательно зашлифованы. Неконцентричность между собой верхнего и нижнего уплотнительных колец и несоосность их с валом допускается в пределах 0,1 величины одностороннего зазора в лабиринтном уплотнении рабочего колеса.

6.2.2.2 Уплотнения рабочего колеса поворотного-лопастного типа должны быть испытаны пробным давлением масла в течение 24 ч при температуре рабочего колеса и масла не ниже 5 °С. Величину пробного давления устанавливает завод-изготовитель. Протечки масла через уплотнения лопастей не допускаются.

6.2.2.3 Высотное положение рабочего колеса в кратере (для вертикальных агрегатов) определяется фактическим положением смонтированных фундаментных и закладных частей. При этом зазоры между вращающимися и неподвижными частями гидротурбины могут иметь отклонения от проектных значений в пределах допусков, приведенных в таблице 6.3.

Т а б л и ц а 6.3 — Зазоры между вращающимися и неподвижными частями гидротурбин

Проверяемое положение	Место замера	Величина отклонения (± мм) в зависимости от диаметра рабочего колеса (м)					
		2,0	4,0	6,0	8,0	9,5	10,5
Высотное положение рабочих колес ПЛ-гидротурбин	От верхней плоскости нижнего кольца НА до верхнего торца втулки РК	—	3,0	4,0	5,0	6,0	7,0
Высотное положение рабочих колес РО-гидротурбин	Совмещение уплотнительных колец на верхнем ободе РК (вращающегося) и в крышке турбины (неподвижного)	1,0	2,0	2,5	3,0	—	—
Величина выступа кромок входного сечения рабочих колес РО-гидротурбин	Верхняя и нижняя входные кромки РК относительно плоскости крышки турбины	1,0	1,0	2,0	3,0	—	—
Зазоры между рабочим колесом и неподвижными частями гидротурбины и в лабиринтных уплотнениях РО-гидротурбин	В местах, указанных в заводской и монтажной документации	В пределах 20 % от заданного проектного зазора					

6.2.2.4 Зазоры между лопастями рабочего колеса и камерой поворотного-лопастных гидротурбин (в открытом и закрытом положениях лопастей), зазоры между рабочим колесом и неподвижными частями гидротурбины, а также зазоры в лабиринтных уплотнениях радиально-осевых колес после соединения валов гидроагрегата и

центрирования могут иметь отклонения в пределах 20 % их номинального значения, установленного заводом-изготовителем.

6.2.2.5 Показания величины угла разворота лопастей поворотного-лопастного рабочего колеса по градуировке на шкале маслоприемника должны соответствовать показаниям угла разворота их по градуировке на фланце лопасти.

6.2.2.6 Когда ротор гидроагрегата находится на подпятнике, вертикальные зазоры между неподвижными и вращающимися частями гидротурбины должны не менее чем на 5 мм превышать заданную заводом-изготовителем величину подъема ротора гидрогенератора на тормозах.

6.2.3 Направляющий подшипник гидротурбины

6.2.3.1 К стыковым соединениям корпуса, вкладыша и ванн направляющего подшипника предъявляются требования, относящиеся к плотным соединениям деталей гидротурбин, изложенные в 6.1.3 и 6.2.1.1.

6.2.3.2 Зазоры между вкладышем подшипника и валом, замеренные в четырех направлениях, а в сегментном подшипнике — по каждому сегменту могут иметь отклонения от их проектного значения в пределах до 20 %.

6.2.3.3 Вертикальный зазор в уплотнении торцового (лепесткового) типа должен устанавливаться с учетом изменения высотного положения вала гидроагрегата при нагрузке.

6.2.3.4 Неравномерность зазоров между расточкой верхнего фланца крышки ванны подшипника и валом не должна превышать 0,75 мм.

6.2.4 Маслоприемник и штанги рабочего колеса поворотного-лопастной гидротурбины

6.2.4.1 Перед установкой маслоприемника на место должны быть проверены соосность и зазоры между втулками и штангой. Эти зазоры должны быть равномерными по окружности втулок и соответствовать проектному значению.

6.2.4.2 Нижний опорный фланец маслоприемника при его установке не должен отклоняться от горизонтали более чем на 0,05 мм на 1 м его диаметра.

6.2.4.3 Неравномерность зазоров между гребенками в основании маслоприемника и в маслоотражателе не должна превышать 0,15 мм.

6.2.4.4 Сопротивление изоляции корпуса маслоприемника и обратной связи комбинатора от корпуса магнитной системы должно быть не менее 1 МОм.

6.3 Система регулирования гидротурбин

6.3.1 Маслонапорная установка (МНУ)

6.3.1.1 Масловоздушный котел с установленными на нем аппаратурой, приборами и смонтированным маслопроводом должен быть испытан на отсутствие протечек масла и воздуха.

6.3.1.2 Реле пониженного давления (реле давления с перепадом) должно быть настроено таким образом, чтобы резервный масляный насос включался при давлении в котле, которое ниже номинального рабочего давления на величину, указанную в инструкции завода-изготовителя.

6.3.1.3 Реле аварийно-низкого давления должно давать импульс на остановку агрегата при падении давления в МНУ до минимальной величины, необходимой для закрытия направляющего аппарата турбины. Величина этого давления задается заводом-изготовителем.

6.3.2 Колонка регулятора и обратная связь

6.3.2.1 Время перемещения передаточных механизмов в колонке регулятора, действующих от электропривода, не должно превышать заданного заводом-изготовителем, а ручные приводы должны работать плавно, не требуя значительного усилия.

6.3.2.2 Стрелки указателей на колонке регулятора при крайних положениях сервомотора направляющего аппарата должны показывать полное закрытие и величину полного открытия направляющего аппарата.

6.3.3 Маслопроводы системы регулирования

6.3.3.1 Смонтированные напорные маслопроводы испытываются гидравлическим давлением, равным 1,25 рабочего давления, в течение 5 мин. Сливные маслопроводы испытываются давлением 8 кгс/см² в течение 5 мин. Протечки в сварных швах и фланцевых соединениях не допускаются.

6.3.3.2 В местах присоединения трубопроводов к оборудованию регуляторов МНУ и маслоприемнику не должно создаваться усилий, вызываемых деформацией труб. Трубы должны прочно закрепляться на своих опорах (подвесках).

**Приложение 7
(обязательное)**

Методические указания по контролю за состоянием подпятников вертикальных гидроагрегатов

7.1 Общие положения

7.1.1 Настоящее приложение устанавливает требования к техническому контролю за состоянием подпятников вертикальных гидроагрегатов всех типов с сегментами, облицованными баббитом, и с эластичными металлопластмассовыми сегментами (ЭМП-сегментами).

7.1.2 Настоящее приложение содержит методические рекомендации по осуществлению технического контроля за состоянием подпятников эксплуатируемых гидроагрегатов при:

- обычной эксплуатации силами персонала ГЭС;
- участвовавших случаях повреждений силами персонала ГЭС с привлечением специализированных организаций.

7.2 Технический эксплуатационный контроль за состоянием подпятника

7.2.1 При работе гидроагрегата должны контролироваться:

- температура сегментов подпятника;
- температура и уровень масла;
- наличие потока охлаждающей воды через маслоохладители.

7.2.2 Не менее чем в двух сегментах подпятника и в одной точке маслованны должны быть установлены термометрические сигнализаторы, которые при превышении температуры сверх наибольшего установившегося в процессе эксплуатации значения на 5 °С должны давать импульс на сигнал, а в сегментах, кроме того, при превышении на 10 °С — импульс на останов агрегата.

Значения уставок определяются эксплуатационным персоналом на основе опыта эксплуатации или испытаний и вносятся в местную инструкцию.

7.2.3 Термометры сопротивления для периодического контроля температуры с визуальным отсчетом должны быть установлены в следующем числе сегментов:

- в подпятниках на гидравлической опоре и в однорядных подпятниках на жесткой винтовой опоре — в каждом сегменте;
- в двухрядных подпятниках — в половине сегментов каждого ряда (через один сегмент).

Кроме того, по два термосопротивления должны быть установлены в маслованне каждого подпятника.

7.2.4 Для повышения чувствительности и снижения инерционности термоконтроля в подпятниках с ЭМП-сегментами следует на рабочей поверхности сегментов выполнить специальные пазы, подводящие тепло от рабочей поверхности сегментов к металлу основания в месте установки термодатчиков. Пазы шириной 2,0—2,5 мм должны быть выполнены на всю глубину ЭМП-покрытия (9—10 мм), располагаться над термодатчиками и не иметь выхода на контур ЭМП-покрытия (рисунок 7.1). Длина паза / зависит от размеров сегмента и ориентировочно составляет 0,2—0,3 длины L ЭМП-покрытия в тангенциальном направлении в месте выполнения паза.

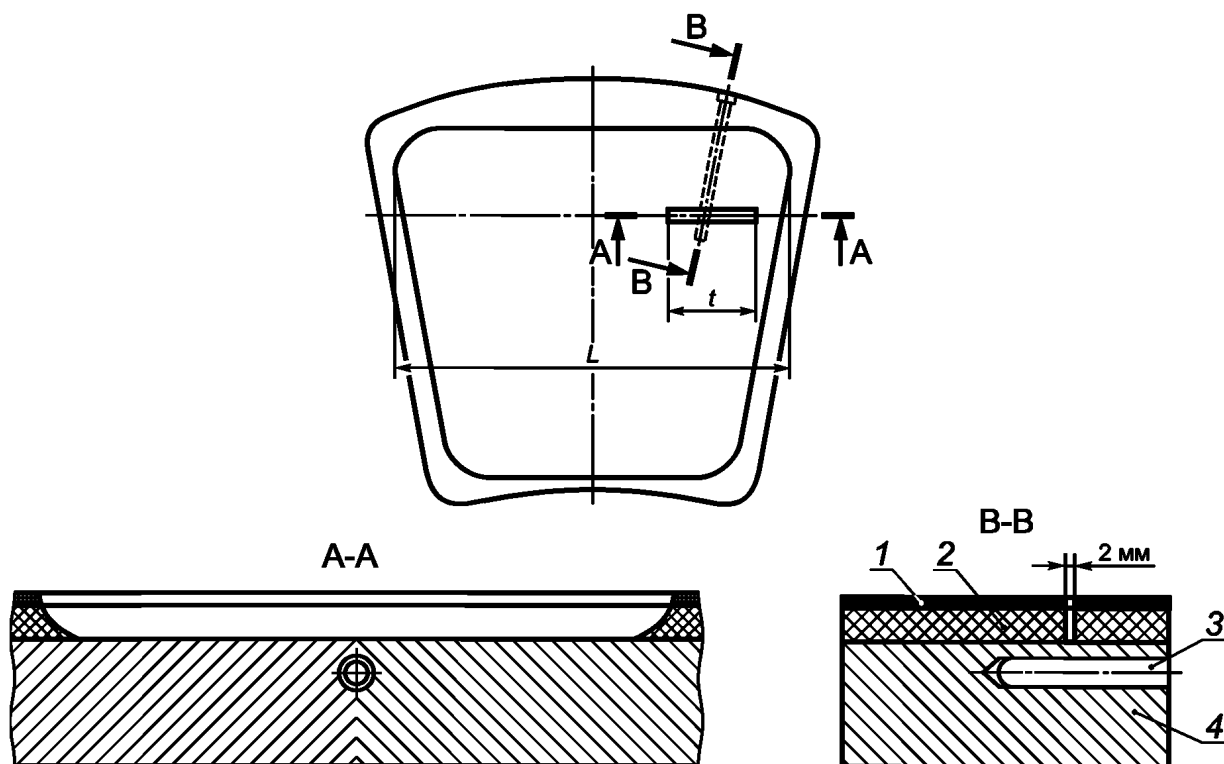
Данное мероприятие позволяет повысить показания существующего термоконтроля на 15—25 °С и уменьшить его инерционность.

7.2.5 Измерения и запись температуры подпятника по датчикам визуального контроля (термосопротивлениям) должны проводиться регулярно в установившихся режимах работы с периодичностью, установленной на ГЭС.

7.2.6 Повышение температуры сегментов с баббитовым покрытием сверх обычных установившихся значений для данного времени года на 3—4 °С при сохранении температуры масла на прежнем уровне является признаком ухудшения состояния поверхностей трения. В этом случае гидроагрегат должен быть остановлен при первой возможности для осмотра подпятника и принятия необходимых мер (шабрения сегментов, чистки зеркальной поверхности диска и др.). До вывода в ревизию должно быть максимально ограничено число пусков агрегата и увеличено число измерений температуры (через каждые 2 ч).

7.2.7 Повышение температуры одного или нескольких ЭМП-сегментов в подпятнике на гидравлической опоре на 4—5 °С выше обычных установившихся значений температур сегментов и продолжающийся рост температуры свидетельствуют о развивающемся повреждении фторопластовой поверхности этих сегментов. В случае отсутствия в этих сегментах термосигнализаторов и при повышении температуры на 10 °С выше первоначального установившегося значения следует остановить агрегат и осмотреть сегменты подпятника.

7.2.8 В подпятниках с ЭМП-сегментами, имеющими составное исполнение фторопластового покрытия (из двух состыкованных листов фторопласта), возможны повышенные температуры до 15—20 °С отдельных сегментов. Это объясняется неплотностями стыков, в результате чего горячее масло из масляной пленки проходит под фторопластом, вызывая более интенсивный нагрев датчиков температуры, чем на сегментах с плотными стыками фторопластового покрытия. Отрицательного влияния на работу подпятника неплотности в стыках не оказывают.



1 — фторопласт; 2 — бронзовая проволока; 3 — термобаллон; 4 — стальное основание

Рисунок 7.1 — Выполнение пазов на ЭМП-сегментах для повышения чувствительности термоконтроля

7.2.9 Повышение температуры масла в ванне подпятника сверх установившегося значения для данного времени года на 3—4 °С с последующим повышением температуры сегментов является признаком ухудшения работы маслоохладителей. В этом случае должны быть приняты меры по устранению причин нарушения нормальной работы маслоохладителей (чистка, промыв и др.).

7.2.10 Понижение температуры одного или нескольких сегментов однорядного подпятника на жесткой винтовой опоре до значений, близких к температуре масла в ванне (при исправности термоконтроля), свидетельствует о разгрузке этих сегментов, которая может произойти в результате значительных смятий опорных элементов или их разрушений (например, разрушений тарельчатых опор). В подпятнике с ЭМП-сегментами это может произойти также за счет истирания фторопласта на рабочей поверхности этих сегментов.

7.2.11 Контроль уровня масла в ванне подпятника должен осуществляться автоматически с подачей сигнала при отклонении уровня от допустимых пределов и визуалью по масломерному стеклу.

Нормальный уровень масла и его предельные значения должны быть нанесены на масломерном стекле и указаны в местной инструкции.

7.2.12 Уровень масла в ванне подпятника должен проверяться оперативным персоналом не реже одного раза в смену.

7.2.13 При повышении уровня масла в ванне подпятника сверх допустимого значения следует взять пробу масла и, если в нем будет обнаружена вода, остановить гидроагрегат для устранения попадания воды в ванну и замены масла. Для гидроагрегатов с надежно работающими подпятниками при обнаружении небольшого количества воды в масле (следы воды) допускается временная работа при постоянном контроле (два раза в смену) за состоянием масла.

7.2.14 При снижении уровня масла в ванне подпятника следует взять пробу масла и долить ванну маслом. Для выявления возможной утечки масла через поврежденные трубки маслоохладителей (при самотечной системе технического водоснабжения) необходимо увеличить открытие задвижек на напорных водяных трубопроводах и частично прикрыть задвижки на сливных. Если после этого уровень масла в ванне повысится, то взять пробу масла и при наличии в ней воды действовать согласно 7.2.13. Проверить также плотность закрытия вентилей слива масла.

7.2.15 Периодически, в соответствии с графиком, установленным на ГЭС, производить отбор и анализ масла из ванны подпятника. При несоответствии характеристик масла требованиям ГОСТ 32 заменить его.

7.2.16 На сливных трубопроводах охлаждающей воды из маслоохладителей целесообразно предусмотреть в удобных для наблюдения местах прозрачные вставки или окошки для контроля за движением воды или установить расходомеры.

7.2.17 Подпятники на гидравлической опоре должны быть оснащены устройствами контроля проседания упругих камер с уставками на сигнал (при проседании на 1 мм больше нормального уровня) и на останов (при проседании на 2 мм больше нормального уровня). Датчики устанавливаются на одной или двух упругих камерах.

7.2.18 При ремонтах и ревизиях подпятников на гидравлической опоре должен осуществляться контроль за герметичностью упругих камер одним из двух способов:

- измерением расстояния от корпуса подпятника до зеркальной поверхности диска в четырех местах (через 90° по окружности диска);
- определением среднего значения проседания всех упругих камер.

Измерения должны производиться при одной и той же температуре подпятника. При отклонении измеряемых значений от первоначальных более чем на 0,5 мм должны быть приняты меры по восстановлению первоначального состояния.

7.2.19 При обнаружении трещины на упругой камере подпятника на гидравлической опоре следует перевести подпятник в нежесткое опирание, выполнив следующие мероприятия:

- удалить обратный клапан для обеспечения свободного вытекания масла из упругих камер;
- обжать упругие камеры, опустив ротор агрегата сначала на одну половину сегментов через один, а затем на другую половину сегментов;
- оснастить опорные тарелки всех сегментов рычажно-индикаторным устройством контроля нагрузки на сегменты;
- провести регулировку нагрузки на сегменты по деформации опорных тарелок, как на подпятнике на жестких винтовых опорах.

Регулировка нагрузки по проседанию упругих камер не допускается.

7.2.20 В подпятниках с ЭМП-сегментами должен осуществляться контроль износа фторопластовой поверхности по истиранию контрольных кольцевых рисок, нанесенных на четырех сегментах (четыре парах сегментов в двухрядных подпятниках) при изготовлении ЭМП-сегментов на заводе-изготовителе. Первоначальная глубина контрольных рисок указывается на заводском чертеже. Кроме того, целесообразно измерять толщину каждого сегмента не менее чем в четырех точках и данные заносить в формуляр.

При полном износе контрольных кольцевых рисок дальнейший контроль износа производится путем измерения толщины ЭМП-сегментов не менее чем в четырех фиксированных точках. При износе фторопласта до выхода на поверхность бронзовой основы ЭМП-сегменты должны быть заменены. Допускается временная работа при незначительных местных выходах бронзовой проволоки на рабочую поверхность.

7.2.21 В случае появления ненормальностей в работе подпятника, снижения надежности его работы должны быть проведены технические обследования (испытания) с привлечением специализированной организации.

7.3 Технические обследования (испытания) подпятников

7.3.1 Технические обследования (испытания) подпятников необходимо проводить при участии специализированной организации, которая обязана соблюдать требования, изложенные в настоящем приложении.

7.3.2 Виды натуральных испытаний подпятников

7.3.2.1 Испытания, проводимые в целях получения характеристик подпятников

7.3.2.1.1 Испытания, как правило, проводят на одном из первых гидроагрегатов вводимой многоагрегатной ГЭС в целях определения запаса надежности подпятников и при необходимости учета выявленных при испытаниях недостатков и/или особенностей подпятников на последующих гидроагрегатах, а также на гидроагрегатах, оснащенных экспериментальной конструкцией подпятника.

7.3.2.1.2 При испытаниях определяют следующие основные характеристики подпятника:

- действительную наибольшую нагрузку, действующую на подпятник во время работы гидроагрегата;
- значение и характер изменения нагрузки на подпятник при пуске с момента начала открытия направляющего аппарата и до достижения нормальной частоты вращения;
- температуру сегментов подпятника при наибольшей нагрузке;
- температуру масла в масляной ванне подпятника;
- толщину масляной пленки, разделяющей поверхности трения при наибольшей нагрузке на подпятник;
- характер образования масляной пленки, разделяющей поверхности трения при пуске;
- скорость «всплывания» диска пяты над сегментами;
- характер изменения толщины масляной пленки при останове;
- толщину пленки, разделяющую поверхности трения в течение последнего оборота перед останом;
- потери на трение в подпятнике.

7.3.2.1.3 Сравнение полученных при испытаниях характеристик подпятника с расчетными и нормативными показателями позволяют судить о работоспособности конструкции подпятника в целом, о запасе ее надежности. Те характеристики, для которых отсутствуют расчетные и нормативные данные (например, динамика изменения нагрузки на подпятник, характер образования и изменения толщины масляной пленки), следует оценивать на основе накопленного опыта испытаний и эксплуатации подпятников.

7.3.2.1.4 Кроме основных характеристик при испытаниях определяют еще и ряд вспомогательных характеристик, таких как величина и характер биения зеркальной поверхности диска, разброс температуры отдельных сегментов, пульсация нагрузки и др., которые позволяют судить о состоянии подпятника, о том, как он изготовлен, смонтирован и налажен.

7.3.2.2 Испытания, проводимые в целях выяснения причин ненадежной работы подпятников

7.3.2.2.1 Ненадежность работы подпятников проявляется в эксплуатации в виде частой повреждаемости сегментов, что вызывает необходимость введения ограничений в режим работы гидроагрегата, а также в виде отклонений его характеристик от нормативных значений (повышенная температура сегментов, большая разница температур отдельных сегментов и др.). ЭМП-сегменты работают значительно более надежно, чем баббитовые. При условии их качественного изготовления, монтажа в подпятнике и наладки поврежденных подпятников с ЭМП-сегментами сбой в их работе практически не возникает. Причинами ненадежной работы подпятников как с баббитовыми, так и с ЭМП-сегментами могут быть дефекты конструкции, изготовления, монтажа, недостатки эксплуатации, а также естественное старение.

7.3.2.2.2 Причинами ненадежной работы подпятников могут быть:

- неоптимальная установка тангенциального и радиального эксцентриситетов сегментов;
- неравномерное распределение нагрузки между сегментами;
- высокая волнистость зеркальной поверхности диска;
- недостаточная чистота зеркальной поверхности диска;
- недостаточная эффективность системы охлаждения;
- плохо выбранные пусковые установки турбины (пусковое открытие направляющего аппарата и пусковой угол установки лопастей рабочего колеса);
- повышенная деформация сегментов и др.

7.3.2.2.3 Испытания в целях выяснения причин ненадежной работы подпятника проводятся, как правило, в два или более этапов. На первом этапе определяются те же характеристики подпятника, что и при испытаниях по 7.3.2.1 и разрабатываются мероприятия по повышению надежности работы подпятника. На последующих этапах испытаний проводится проверка разработанных мероприятий.

7.3.2.3 Испытания по сокращенной программе

7.3.2.3.1 Такие испытания проводятся в тех случаях, когда ставится конкретная задача, ограниченная определенными условиями. Например, требуется проверить величину биения зеркальной поверхности диска (с повторными измерениями после исправления, если это потребуются) или определить коэффициент трения при пусках (что характеризует состояние поверхностей трения). При таких испытаниях число измеряемых величин и режимов испытаний ограничено. В отдельных случаях даже не требуется разбирать подпятник, как, например, при определении коэффициента трения в подпятнике при пуске.

7.3.2.3.2 Испытания по сокращенной программе можно рассматривать как часть испытаний по 7.3.2.1, 7.3.2.2, методики которых излагаются в настоящем приложении.

7.4 Определение состояния подпятников перед испытаниями

7.4.1 Перед испытаниями подпятника, проводимыми в целях получения действительных характеристик или выяснения причин ненадежной работы, необходимо провести тщательный осмотр подпятника с измерениями для выяснения его состояния.

7.5 Объем измерений при испытаниях подпятников

7.5.1 Наиболее распространенным типом подпятника является подпятник на жестких винтовых опорах с однорядным расположением сегментов. Все другие типы подпятников являются разновидностью этого типа. Поэтому основные рекомендации по испытаниям даются вначале для этого типа подпятника, а затем указываются особенности испытаний других типов.

В зависимости от вида испытаний различными являются объем измерений и режимы исследований.

7.6 Режимы испытаний подпятников

7.6.1 Испытания проводятся в различных режимах работы гидроагрегата. В подпятниках, оснащенных баббитовыми сегментами, особое внимание уделяется пускам как наиболее тяжелым режимам работы для подпятника. При испытаниях в целях получения действительных характеристик подпятников проводится серия пусков с различной продолжительностью интервалов между остановами и последующими пусками в такой последовательности:

- пуск после подготовительных работ на сегментах, смазанных салом. Работа на холостом ходу не менее 15 ч. Останов;
- пуск через 6—8 ч после останова. Включение генератора в сеть и плавный набор полной нагрузки. Работа под нагрузкой не менее 3 ч. Останов;
- пуск через 4 ч после останова. Работа под нагрузкой не менее 2 ч. Останов;
- пуск через 2 ч после останова. Работа под нагрузкой не менее 2 ч. Останов;
- пуск через 30 мин. после останова. Работа под нагрузкой не менее 2 ч. Останов;
- пуск сразу после останова.

После каждого опыта рассматриваются его результаты, и если они положительные, то проводится следующий опыт.

После второго или третьего пуска проводятся опыты с различными нагрузками: ступенями (через каждые 10 % мощности гидроагрегата) устанавливаются нагрузки от нуля до наибольшей. Каждый режим выдерживается 10—15 мин., после чего проводят измерения.

Подпятники, оснащенные ЭМП-сегментами, являются значительно более надежными в пусковом и режимном отношениях. Их испытания проводятся в такой последовательности:

- пуск после подготовительных работ. Пуск производится в обычном порядке без смазки сегментов салом. Работа на холостом ходу 4—6 ч. Останов;
- пуск через 2 ч после останова. Работа под нагрузкой не менее 2 ч. Останов;
- пуск сразу после останова и изменение нагрузки ступенями через каждые 10 % мощности гидроагрегата от нуля до наибольшей. Каждый режим выдерживается 10—15 мин., после чего производится измерение. Останов;
- пуск сразу после останова и набор номинальной нагрузки. Останов. Режим повторяется 2—3 раза;
- останов агрегата на выбеге без торможения.

После каждого опыта рассматриваются его результаты, и если они положительные, то проводится следующий опыт.

7.7 Особенности испытаний некоторых типов подпятников

7.7.1 Двухрядные подпятники

В соответствии с конструктивными особенностями двухрядных подпятников (удвоенное число сегментов) при их испытаниях увеличено число измеряемых величин. Все измерения проводят не на одном, а на двух сегментах. На наружном и внутреннем сегментах одной пары измеряется толщина масляной пленки, снимаются температурные поля. Температура в горячей зоне каждого сегмента измеряется на всех наружных и внутренних сегментах. Пульсация усилий измеряется на двух-трех парах сегментов (на внутреннем и наружном сегментах каждой из этих пар). Режимы испытаний двухрядных подпятников как с баббитовыми, так и с ЭМП-сегментами такие же, как и для подпятников с однорядным расположением сегментов.

7.7.2 Подпятники на гидравлической опоре

При испытаниях подпятников на гидравлической опоре, оснащенных как баббитовыми, так и ЭМП-сегментами, должна быть проверена работа системы гидравлического выравнивания нагрузки между сегментами. Проверку проводят сначала перед испытаниями подпятника при определении его состояния, а затем на работающем гидроагрегате. Для этого одновременно с записью биения зеркальной поверхности диска при прокручивании ротора на сегментах, смазанных салом, регистрируются вертикальные перемещения всех упругих камер (в отдельных случаях, когда упругих камер 16 и более, допустимо осциллографирование половины других камер — через одну). Вертикальные перемещения упругих камер должны составлять не менее 0,8 биения зеркальной поверхности диска. При испытаниях такую же проверку проводят на работающем гидроагрегате при нормальной частоте вращения.

Если испытания проводятся для выяснения причин ненадежности работы подпятника, то может оказаться необходимым проверить вертикальность опускания всех или части упругих камер при их сжатии во время опускания ротора гидроагрегата с тормозов на подпятник. Для этого регистрируется вертикальное перемещение упругой камеры несколькими датчиками или индикаторами, установленными с разных сторон камеры.

7.8 Проведение измерений при испытаниях подпятников

7.8.1 Измерение нагрузки, действующей на подпятник

Нагрузка, действующая на подпятник, складывается из двух составляющих — массы ротора гидроагрегата (постоянная составляющая) и гидравлического осевого усилия (переменная составляющая).

7.8.1.1 Масса ротора гидроагрегата складывается из масс ротора генератора, вала генератора, рабочего колеса турбины, вала турбины и других вращающихся частей гидроагрегата. Она может быть вычислена по заводским данным, приведенным на чертежах, или определена путем измерений. Измерения проводят при регулировке нагрузки на сегменты подпятника одним из известных способов [18]. Перед регулировкой проводят калибровку опорных тарелок подпятника на прессе, т. е. определяется зависимость деформации опорных тарелок от нагрузки на них.

Калибровка на прессе должна проводиться в условиях, полностью имитирующих условия работы опорных тарелок в подпятнике. Должны быть представлены: опорный вкладыш с диаметром сферической головки, равным диаметру сферической головки опорного болта или вкладыша в подпятнике, реальный сегмент и плита, имеющая такую же толщину, как диск подпятника. В случае невыполнения этих условий зависимость деформации опорной тарелки от приложенного к ней усилия будет неодинаковой на прессе и в подпятнике, и определение массы ротора гидроагрегата окажется невозможным (в этих условиях возможно лишь проведение регулировки нагрузки на сегменты без определения абсолютной нагрузки).

При опускании ротора гидроагрегата с тормозов на сегменты подпятника определяется нагрузка на каждый сегмент. Сумма нагрузок на все сегменты дает массу вращающихся частей агрегата, т. е. массу ротора агрегата.

При многократных подъемах и опусканиях ротора гидроагрегата на тормозах-домкратах и различных высотных положениях регулировочных болтов суммарное значение нагрузки на сегменты, т. е. масса ротора, обычно колеблется в пределах 4—8 % среднего значения, что и определяет точность данного способа.

При таком способе определения значения массы ротора может получиться несколько ниже действительного значения из-за наклона вала и трения в направляющих подшипниках. Кроме того, следует учитывать взвешивающее действие воды на рабочее колесо (Архимедову силу), если камера рабочего колеса заполнена водой.

Если масса ротора гидроагрегата определяется при заполненной водой камере рабочего колеса, то это значение массы ротора и берется при вычислении полной нагрузки на подпятник. Если масса ротора гидроагрегата

определяется при осушенной камере рабочего колеса, то при определении полной нагрузки на подпятник следует уменьшить ее на значение Архимедовой силы (массы воды в объеме рабочего колеса). Для крупных поворотных лопастных турбин взвешивающая сила достигает 3—4% массы ротора агрегата.

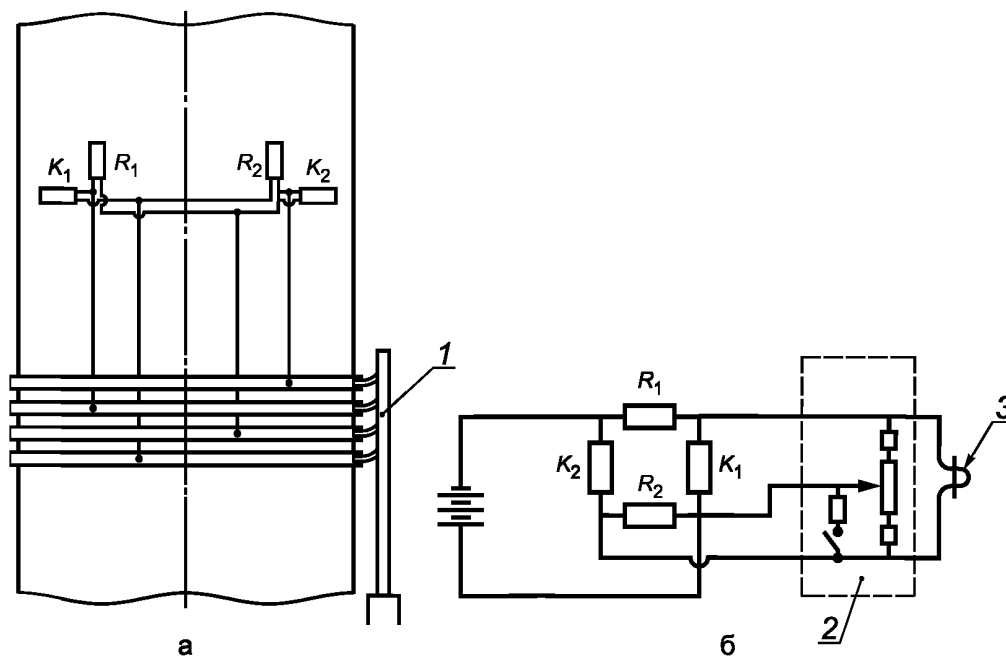
Массу вращающихся частей гидроагрегата можно также определить измерением с помощью образцового манометра стабильного давления в тормозной системе генератора при взвешенном на тормозах роторе. Зная значение этого давления и общую площадь поршней тормозных цилиндров, легко подсчитать массу вращающихся частей гидроагрегата.

При определении массы ротора вышеописанным способом нужно следить за наличием на роторе всех деталей и, если какие-либо из них отсутствуют, учитывать их массу.

7.8.1.2 Гидравлическое осевое усилие, действующее на рабочее колесо турбины, может быть измерено различными способами.

7.8.1.2.1 Гидравлическое осевое усилие может быть измерено по растяжению вала гидроагрегата. При этом способе на вал турбины или генератора ниже подпятника наклеиваются тензометры и собираются в измерительную схему. Снятие показаний с вращающихся частей осуществляется с помощью токосъема, установленного в наиболее удобном месте вала турбины или генератора.

На рисунке 7.2 показана схема измерения осевого усилия с регистрацией показаний на осциллографе без промежуточного усиления сигнала. На вал наклеиваются четыре тензометра — два вдоль образующей вала (рабочие), два поперек (компенсационные) — и собираются в мостовую схему. Для того чтобы исключить влияние напряжения от изгиба вала, два тензометра — один рабочий и один компенсационный (R_1 и K_1) — наклеиваются на одну сторону вала, а два других (R_2 и K_2) — на противоположную сторону. Если требуется усиление сигнала, то можно использовать усилитель постоянного тока. Если испытания проводятся на генераторе подвешенного типа и тензометры наклеены на вал генератора между подпятником и ротором, то возможна прямая тарировка схемы по усилению, создаваемому массой ротора генератора.



а — электрическая схема измерения осевого усилия по растяжению вала и схема расположения датчиков на валу;
 б — схема подключения датчиков к гальванометру осциллографа; R_1 и R_2 — рабочие тензометры;
 K_1 и K_2 — компенсационные тензометры;
 1 — токосъем; 2 — балансирующая приставка; 3 — гальванометр (шлейф)

Рисунок 7.2 — Схемы измерения осевого усилия на валу

Опустив ротор гидроагрегата с тормозов-домкратов, отмечают отклонение луча на ленте осциллографа. Отклонение луча соответствует массе той части ротора гидроагрегата, которая находится ниже места наклейки тензометров.

Если испытания проводятся на генераторе зонтичного типа или нет возможности наклеить тензометры между ротором генератора и подпятником на подвешенном генераторе, то нельзя провести прямую калибровку массой ротора генератора.

В этом случае осевое усилие определяется следующим образом.

Около токосъема помещается эталонная балка равного сопротивления, на которую наклеены тензометры из той же партии, что наклеены на вал. Тензометры собраны в схему так же, как на валу. Балка подключается к

измерительному каналу, на котором регистрируется осевое усилие (на это время тензометры, наклеенные на вал, отключаются). На балке создается прогиб, соответствующий определенному значению напряжения σ , и регистрируется отклонение луча на ленте (или экране) осциллографа. Затем создается разбаланс в схеме путем включения в одно из плеч измерительного моста калибровочного сопротивления (кгс/см²). Определяется, какому значению напряжения (кгс/см²) соответствует калибровочный импульс на ленте осциллографа.

В процессе испытаний по этому калибровочному импульсу определяется масштаб записи (кгс/см²). Переход от значения напряжения растяжения вала к осевому усилию (1С), растягивающему вал, производится по формуле:

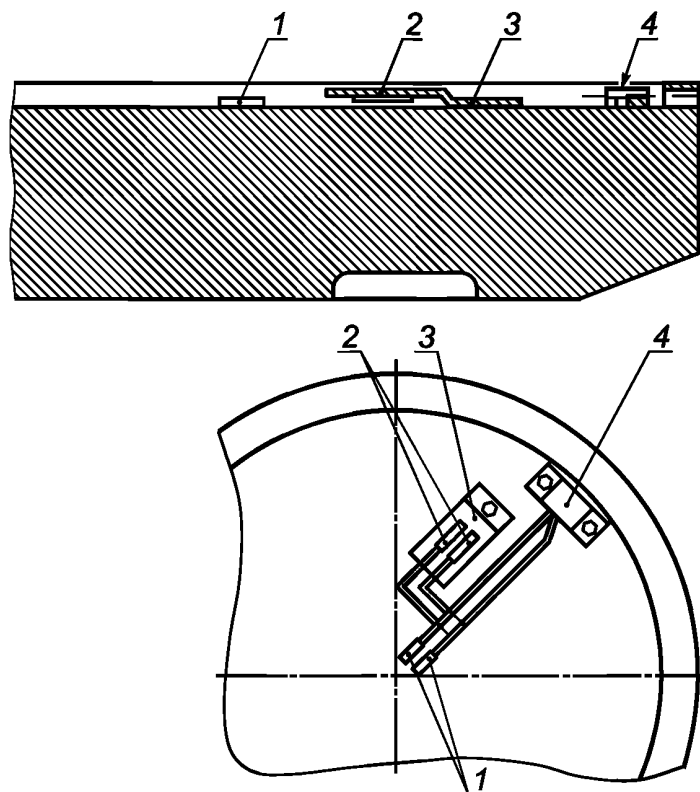
$$P_r = \sigma \cdot \frac{\pi}{4} (D_n^2 - D_b^2) \cdot 10, \quad (7.1)$$

где σ — напряжение растяжения вала, полученное с осциллограммы, кгс/см²;
 D_n и D_b — наружный и внутренний диаметры вала в месте наклейки тензометров, см.

7.8.1.2.2 Гидравлическое осевое усилие может быть измерено по деформации опорных тарелок подпятника. При этом способе на все опорные тарелки или их часть наклеиваются тензометры, собирается измерительная схема и производится калибровка опорных тарелок на прессе. Можно калибровать опорные тарелки массой ротора гидроагрегата. В этом случае отклонение показаний каждого шлейфа осциллографа при опускании ротора с тормозов на подпятник соответствует массе ротора гидроагрегата.

Если собирается мостовая схема измерений (с использованием регистрирующей аппаратуры без промежуточного усиления), аналогичная рисунку 7.2, то на тарелку наклеиваются два рабочих тензометра, если полумостовая схема — то один рабочий тензометр. Наклейка производится вблизи центра тарелки. Компенсационные тензометры наклеиваются на нижнюю сторону специальной компенсационной пластины, закрепленной на тарелке одним концом.

Расположение тензометров на опорной тарелке показано на рисунке 7.3.



1 — рабочие тензометры; 2 — компенсационные тензометры;
 3 — компенсационная пластина; 4 — крепежная пластина

Рисунок 7.3 — Расположение тензометров на опорной тарелке

Измерение осевого гидравлического усиления при испытаниях подпятника этим способом проще, чем по растяжению вала, так как не требуется токосъемное устройство, лучше условия для наклейки и сушки тензометров и т. д. Чувствительность также выше, так как напряжения в опорной тарелке в 3—4 раза больше, чем нормальные напряжения от растяжения вала. Однако измерение осевого гидравлического усилия по деформации опорных

тарелок имеет существенный недостаток — при вращении ротора гидроагрегата в опорных тарелках возникает пульсация напряжений, вызванная биением зеркальной поверхности диска подпятника. Форма пульсации напряжения, записанная на ленте осциллографа, точно соответствует форме биения зеркальной поверхности диска (за один оборот ротора). Поэтому возникает дополнительная погрешность при определении осевого усилия, так как трудно получить нуль усилия перед пуском: если перед пуском над сегментом, по опорной тарелке которого измеряется осевое гидравлическое усилие, находится выступ зеркальной поверхности диска, то полученное после пуска значение осевого гидравлического усилия будет занижено, если над этим сегментом находится впадина, то значение осевого гидравлического усилия будет завышено. Отклонение может достигать 8—10 % значения осевого гидравлического усилия. Поэтому при измерении осевого гидравлического усилия по деформации опорных тарелок желательно производить осциллографирование одновременно по трем-четырем опорным тарелкам, расположенным на равных расстояниях одна от другой, и брать среднее значение полученного осевого гидравлического усилия.

7.8.1.2.3 Гидравлическое осевое усилие может быть измерено по прогибу грузонесущей крестовины.

Измерение осевого гидравлического усилия возможно по прогибу крестовины, на которой расположен подпятник. Датчик прогиба должен закрепляться на кронштейне, установленном на фундаменте здания ГЭС, и упираться в крестовину как можно ближе к ее центру. Место на крестовине, в которое упирается головка датчика, должно быть зачищено, не должно иметь заусенцев и рисок. На генераторе подвешенного типа датчик можно закрепить на грузе, подвешенном на крюке мостового крана, и упереть в крестовину.

Калибровка прогиба крестовины по усилию производится массой ротора гидроагрегата: ротор опускается с тормозов-домкратов на подпятник и регистрируется прогиб крестовины. Считая зависимость прогиба крестовины от приложенного усилия прямолинейной, в дальнейших опытах вычисляется усилие от реакции воды по измеренному прогибу. Значение прогиба крестовины от массы ротора и реакции воды у крупных генераторов достигает 4—5 мм. На такие перемещения должны быть рассчитаны применяемые датчики. Основное неудобство рассмотренного способа измерения заключается в трудности закрепления датчиков неподвижно относительно крестовины.

7.8.1.2.4 Гидравлическое осевое усилие может быть измерено по деформации грузонесущей крестовины, на которой размещен подпятник. Для этого на одну из лап крестовины в продольном направлении наклеиваются тензометры сопротивления (рабочие). На компенсационной пластине, закрепленной на крестовине одним концом, наклеиваются компенсационные тензометры. Собирается измерительная схема — мостовая или полумостовая. Калибровка производится массой ротора гидроагрегата.

7.8.1.2.5 Гидравлическое осевое усилие может быть измерено по деформации опоры пяты. В гидроагрегатах с подпятниками зонтичного типа при опирании на крышку турбины через промежуточный опорный конус возможно определение осевого гидравлического усилия по деформации этого конуса (опоры пяты). На поверхности опорного конуса наклеиваются тензометры: рабочие — вдоль образующей конуса и компенсационные — на специальной компенсационной пластине, крепящейся одним концом к опорному конусу. Собирается схема и проводится калибровка по усилию массой ротора агрегата, аналогично тому, как это делается в вышеописанных случаях.

Не следует определять гидравлическое осевое усилие по вертикальному перемещению опоры пяты, вызванному прогибом крышки гидротурбины, так как прогиб крышки турбины зависит не только от осевого усилия, передаваемого на нее от подпятника через опору пяты, но также и от давления (разрежения) в потоке под крышкой турбины.

7.8.2 Измерение толщины масляной пленки

Толщина масляной пленки, разделяющей поверхности трения, является основной характеристикой, определяющей надежность работы подпятника. Она должна измеряться не менее чем в 5—6 точках одного сегмента. Датчики толщины масляной пленки должны быть размещены таким образом, чтобы можно было получить тангенциальный профиль масляной пленки по средней линии сегмента и радиальный профиль вдоль сбегающей кромки, где значения пленки наименьшие (рисунок 7.4). При таком размещении датчиков измеряются минимальное значение толщины пленки и форма зазора между сегментом и диском, определяемая деформацией сегмента и диска. Если сегмент имеет длину по средней линии (в направлении вращения) более 450 мм, то должны быть установлены четыре датчика по средней линии и три на сбегающей кромке в радиальном направлении — всего шесть датчиков (рисунок 7.4, а); если длина сегмента меньше 450 мм, то допустима установка трех датчиков по средней линии в направлении вращения и трех вдоль сбегающей кромки — всего пять датчиков на сегменте. В отдельных случаях невозможно или нежелательно устанавливать датчики в теле сегмента, например, в сегменте с непосредственным водяным охлаждением или в ЭМП-сегментах, учитывая достаточно большие размеры существующих датчиков. В таких случаях следует устанавливать датчики на кронштейнах, приваренных по контуру сегмента на набегающей и сбегающей кромках (рисунок 7.4, в). Крепление кронштейнов к сегментам с помощью винтов нежелательно ввиду возможности ослабления крепления при работе от вибрации и изменения первоначального зазора. Возможна смешанная установка датчиков: центральный — в теле сегмента, а остальные — по контуру (рисунок 7.4, б).

Датчики в сегментах с баббитовым покрытием должны быть установлены с заглублением относительно рабочей поверхности сегментов не менее чем на 0,2 мм, в ЭМП-сегментах — на 0,4 мм.

Калибровка датчиков должна производиться после их установки в сегмент дважды — перед началом испытаний и после их окончания.

Калибровочное устройство должно давать возможность изменять зазор от 0 до 0,5 мм.

Калибровка датчиков, устанавливаемых в ЭМП-сегментах, производится в обе стороны от первоначально установленного нуля (от $-0,2$ мм до $+0,3$ мм). Калибровку датчиков, установленных в сегментах с баббитовым покрытием, достаточно провести в одном направлении от 0 до $-0,3$ мм. Калибровочное устройство должно давать возможность изменять зазор от 0 до 0,5 мм и производить отсчеты не реже чем через 0,02 мм (20 мкм). Поршень калибровочного устройства, имитирующий диск подпятника, должен иметь диаметр по крайней мере вдвое больший диаметра датчиков.

Наиболее распространенными датчиками для измерения толщины пленки являются индуктивные, в основу которых положена зависимость магнитного сопротивления магнитной цепи от изменения зазора между диском и сегментами, что приводит к изменению ЭДС вторичной обмотки датчика. Зазор изменяется с изменением толщины масляной пленки.

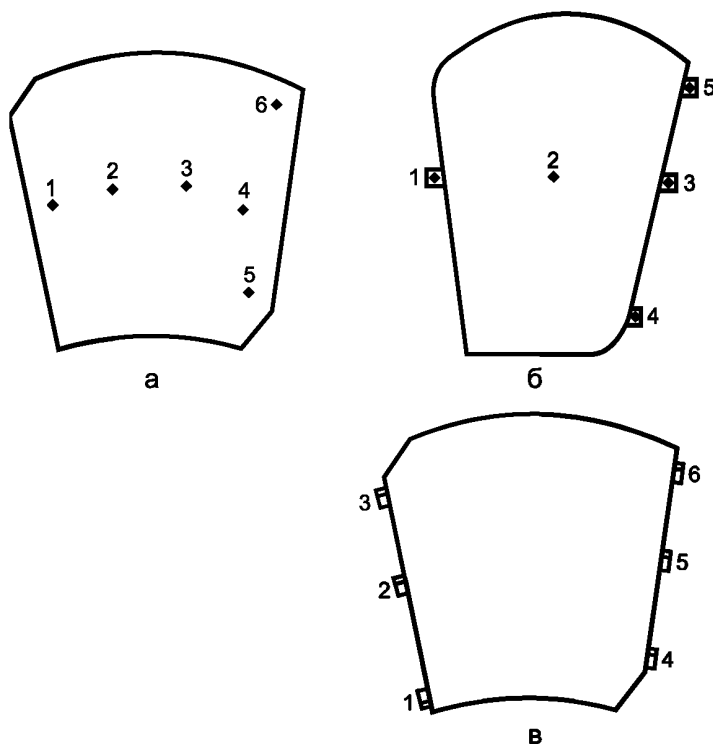


Рисунок 7.4 — Различные схемы расположения датчиков толщины масляной пленки в сегментах

Датчики, установленные в теле сегмента между его центром и сбегающей кромкой (датчики 2 и 3 на рисунке 7.4, а), находятся в зоне высокого давления (до 20 МПа при максимальной нагрузке). Поэтому их конструкция должна исключать протечки масла из масляного клина через датчик и через отверстия, в которых датчики установлены.

Показания датчиков не должны зависеть от давления, которое может изменяться от 0 до 20 МПа, и от температуры, которая может изменяться от 10 до 105 °С.

Возможно применение тензометрических датчиков толщины масляной пленки, которые представляют собой тензобалочки, крепящиеся на периферии сегмента и упирающиеся с помощью шарикового или фторопластового наконечника в зеркальную поверхность диска. При образовании масляной пленки увеличивается расстояние между сегментом и диском и уменьшается натяг тензобалочек, что регистрируется на шлейфовом осциллографе.

При использовании тензометрических датчиков толщины масляной пленки они устанавливаются обычно, как показано на рисунке 7.3 — три на набегающей и три на сбегающей кромке сегмента. Эти датчики калибруются перед их установкой на сегмент и после испытаний.

7.8.3 Измерение температуры

Измерение температуры при испытаниях подпятников обычно проводят с помощью термопар. Наиболее подходящими являются термопары хромель-копелевые, которые при разнице температур свободных и рабочих концов 100 °С дают термо-ЭДС 6,95 мВ. Диаметр электродов 0,5—1,0 мм. Расположение термопар в сегментах и масляной ванне подпятника с баббитовыми сегментами показано на рисунке 7.4. В каждом сегменте устанавливается по одной термопаре в горячей зоне, а в одном или двух сегментах устанавливается по 16—20 термопар для получения температурного поля.

При испытании подпятника с баббитовыми сегментами головки термомпар размещаются непосредственно в баббите на глубине 2—2,5 мм от уровня рабочей поверхности. Термомпары вводятся в слой баббита через отверстия диаметром 3—4 мм с тыльной стороны сегмента, головки термомпар плотно прижимаются к баббиту. Для того чтобы термомпары плотно держались в отверстиях, они с тыльной стороны расклиниваются. Термомпары закладываются в пазы, специально выфрезерованные для этого на тыльной стороне сегментов.

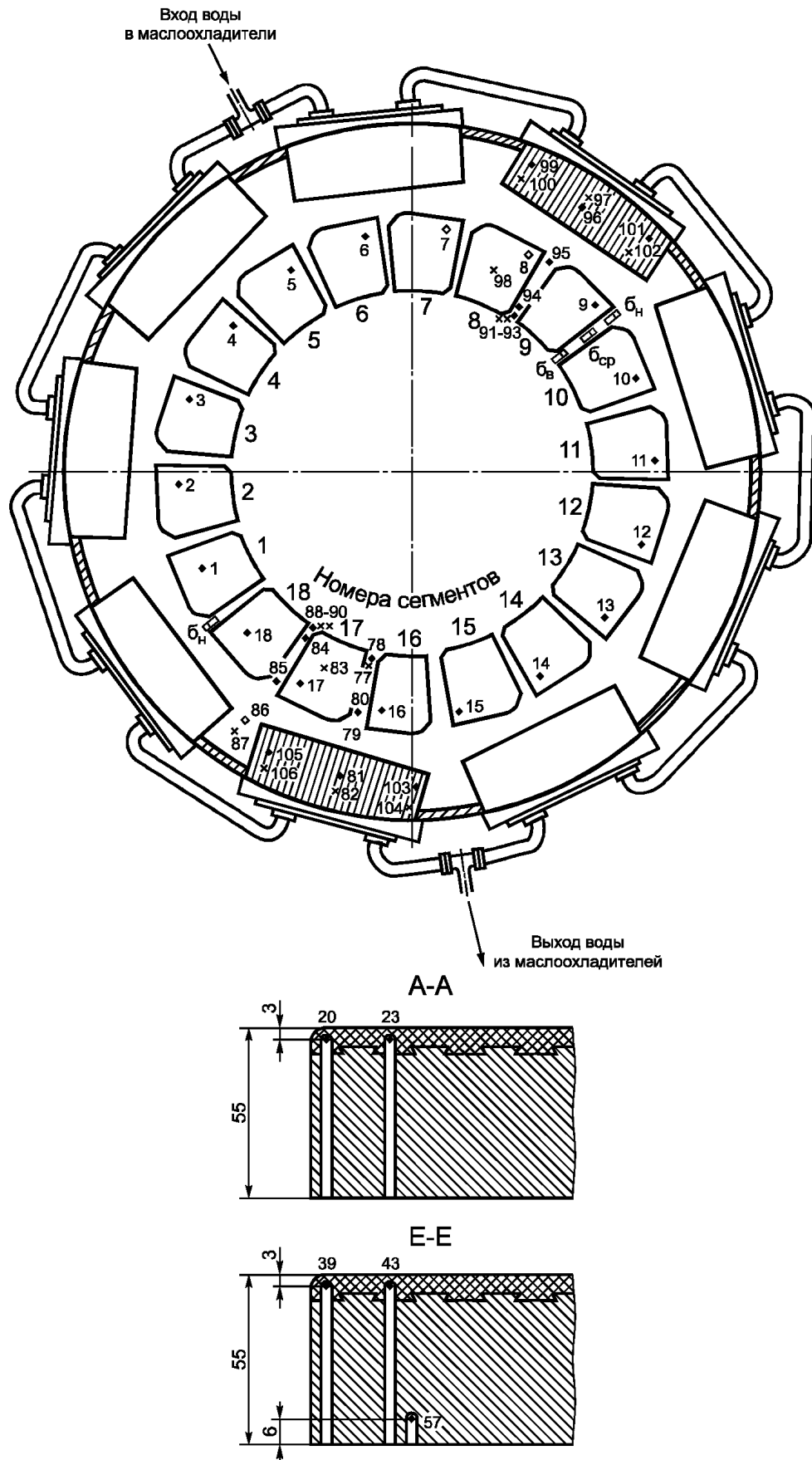
Для получения перепада температур по толщине сегмента с баббитовым покрытием термомпары закладываются с тыльной стороны сегмента, для чего сверлятся 4—5 отверстий глубиной 8—10 мм и в них устанавливается 4—5 термомпар таким образом, чтобы юс головки был плотно прижат к металлу.

Для получения перепада температур по толщине основания сегмента (по толщине подушки) в 4—5 точках подушки (если смотреть в плане) устанавливаются термомпары на трех уровнях по толщине — всего 12—15 термомпар. Провода от этих термомпар удобнее всего выводить в пазы подушек, т. е. к верхней плоскости подушки.

При испытаниях подпятника с ЭМП-сегментами измерение температуры производится непосредственно на фторопластовой поверхности в масляном слое, разделяющем поверхности трения. Головки термомпар заглубляются на 0,5 мм под уровень рабочей поверхности сегмента. Уплотнение электродов термомпар производится с помощью фторопластовых втулок, через которые они пропускаются (рисунок 7.6). Втулки выполняются диаметром на 0,3—0,4 мм больше, чем диаметр отверстия в сегментах под них. Сначала электроды пропускаются через отверстия во втулке, и головка термомпары располагается заподлицо с ее верхней гранью, а затем втулка с термомпарой устанавливается с натягом в отверстие в ЭМП-сегменте с заглублением (0,5 + 0,1) мм. После установки втулки с термомпарой производится подготовка рабочей поверхности сегмента по плите.

Для измерения температуры масла в ванне подпятника устанавливаются термомпары в различных местах ванны по пути циркуляции масла: над охладителями, под охладителями, в нижней части ванны со стороны выгородки, у входа в межсегментный канал, у выхода из межсегментного канала и т. д. (рисунок 7.5). Кроме того, 2—4 термомпары устанавливаются на трубках охладителей — на входе и выходе воды.

Для регистрации показаний термомпар удобнее всего использовать электронные автоматические потенциометры ЭПП-09, КСП-4 или др. При большом количестве точек измерений следует применять потенциометры на 24 точки измерения.



◆ — термомпары у верхней грани сегмента и подушки; ○ — термомпары в середине подушки; ✕ — термомпары у нижней поверхности сегмента и подушки. Термомпары № 77—98 установлены в масляной ванне, а № 98—106 — на трубках маслоохладителей;
 b_n , b_{n1} , b_{cp} и b_v — датчики биения зеркальной поверхности диска снаружи, в середине и внутри диска

Рисунок 7.5 — Расположение точек измерения температуры подпятника агрегата № 6 ДДГЭС

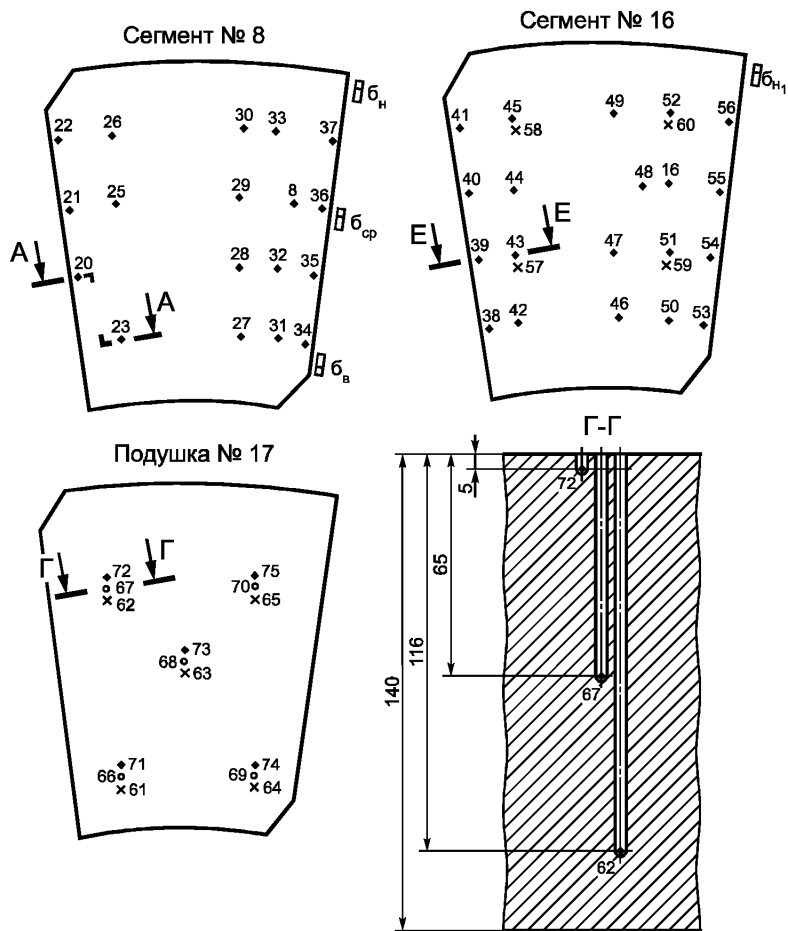
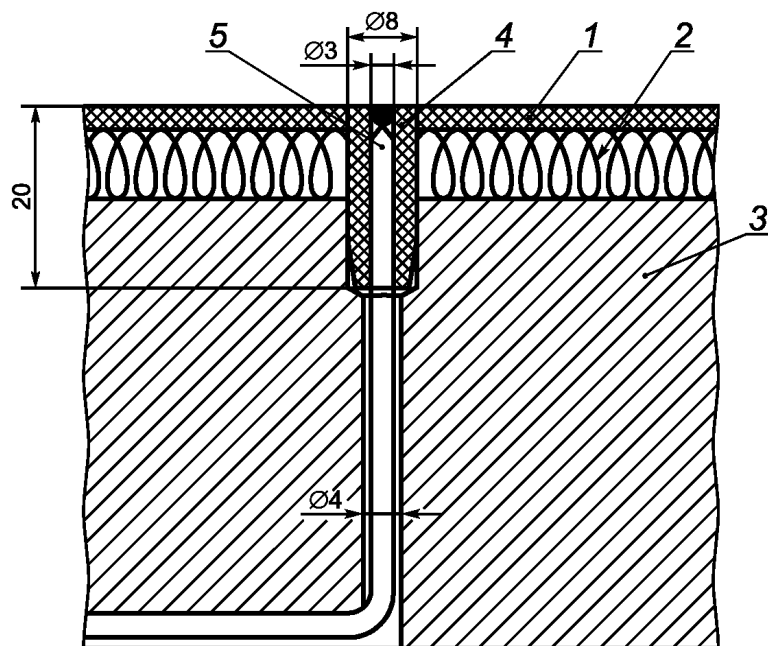
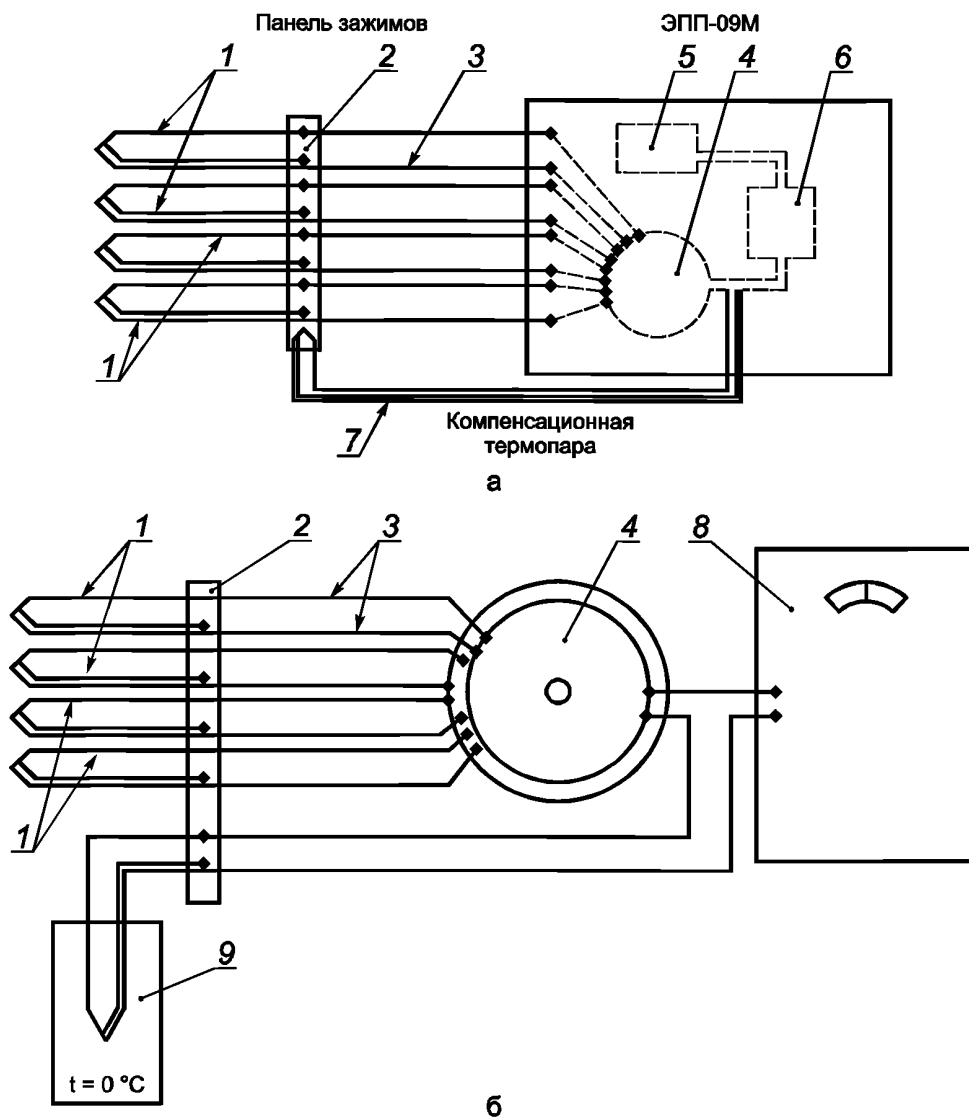


Рисунок 7.5, лист 2



1 — слой чистого фторопласта; 2 — бронзовые проволочные спирали; 3 — стальное основание сегмента;
4 — фторопластовая втулка; 5 — термопара, установленная в отверстие и уплотненная втулкой

Рисунок 7.6 — Установка термопары на поверхности ЭМП-сегмента



а — схема подсоединения термопар к электронному автоматическому потенциометру ЭПП-09М;
 б — схема подсоединения термопар к переносному потенциометру ПП;
 1 — рабочая термопара; 2 — панель зажимов; 3 — медные соединительные провода; 4 — переключатель;
 5 — регистрирующий орган; 6 — усилитель; 7 — компенсационная термопара; 8 — потенциометр; 9 — термостат

Рисунок 7.7 — Схемы подсоединения термопар к потенциометрам

При установке потенциометра рядом с местом измерений (не далее 10 м) свободные концы термопар подсоединяются непосредственно к прибору. При расстоянии от места измерений до места установки потенциометра более 10 м целесообразно применение схемы измерений с одной компенсационной термопарой и медными соединительными проводами (рисунок 7.7, а). По этой схеме рабочие термопары выводятся из масляной ванны подпятника и их свободные концы закрепляются на панели зажимов, установленной на наружной стороне масляной ванны. От панели зажимов до потенциометра соединение осуществляется с помощью медных проводов. Для учета разности температур в месте свободных концов термопар и в месте установки потенциометра в измерительную цепь вводится компенсационная термопара, головка которой закрепляется на панели зажимов.

При такой схеме соединения длина рабочих термопар составит 3—5 м, а потенциометр можно устанавливать на расстоянии нескольких десятков метров от места измерения температуры. Требуется лишь одна компенсационная термопара (из тех же электродов, что и рабочие термопары) длиной, равной длине соединительных проводов.

Регистрация температуры в установившихся режимах возможна также с помощью ручного переносного потенциометра, к которому поочередно через переключатель подключаются термопары. Для того чтобы не вводить поправку на термопару свободных концов, в измерительную цепь между переключателем и потенциометром включается встраиваемая термопара, головка которой помещается в термостат (термос с таящим льдом), имеющий

температуру 0 °С (рисунок 7.7, б). Каждая из рабочих термопар поочередно подключается к встречной термопаре, и на потенциометр подается ЭДС, соответствующая разности температур в месте измерения и в термостате, т. е. соответствующая температуре в месте измерения.

Панель зажимов, на которую выведены свободные концы термопар, должна быть плотно закрыта крышкой, чтобы избежать погрешности, связанной с резкими изменениями температуры окружающего воздуха. Такие быстрые изменения температуры возможны в шахте генератора под ротором при включении и отключении воздухоохладителей. Запись показаний термопар возможна также на ленте осциллографа. В этом случае термопары подсоединяются непосредственно на гальванометры осциллографа. Предварительно производится калибровка термопар — каждой на свой гальванометр (шлейф).

При записи показаний хромель-копелевых термопар на ленте осциллографа НОЮ или другого из единой серии Н с применением гальванометров МО, 05-0,002 масштаб записи получается 12—15 мм осциллограммы на 10 °С изменения температуры без промежуточного усиления.

При данном способе регистрации температуры, измеряемой с помощью термопар, необходимо в течение всех измерений поддерживать постоянной температуру свободных концов. Для этого они должны быть помещены в термостат.

7.8.4 Определение потерь на трение в подпятнике

Наиболее приемлемым способом определения потерь на трение в подпятнике является калориметрический метод, т. е. определение потерь, уносимых охлаждающей водой. Для этого необходимо знать расход воды, проходящей через маслоохладители подпятника, и температуру воды на входе и выходе из них. Потери P_k (кВт) вычисляются по формуле:

$$P_k = 4,19 \cdot Q \gamma c (T_2 - T_1), \quad (7.2)$$

где Q — расход воды, л/с;
 γ — плотность воды, г/см³ (берется для температуры, при которой производятся измерения);
 c — удельная теплоемкость воды (практически она составляет 1,0 ккал/(кг·град));
 T_1 и T_2 — температура воды соответственно на входе в маслоохладители и выходе из них, °С.

Расход воды удобно измерять с помощью счетчиков воды типа ВТ или сужающего устройства (диафрагмы), врезаемых в трубопровод подвода или отвода воды. Счетчик дает непосредственно объем воды, проходящей по трубопроводу в единицу времени, и не требует калибровки. Счетчики воды выполняются с диаметрами условного прохода от 50 мм и выше и должны устанавливаться в горизонтальном положении на прямом участке трубопровода. Прямой участок трубопровода должен иметь длину 8—10 диаметров перед и 3—5 диаметров за счетчиком.

Стандартные диафрагмы при диаметре трубопроводов от 50 мм и выше также не требуют калибровки. По падению напора на диафрагме, измеренному с помощью дифманометра, производится вычисление расхода Q , м³/ч:

$$Q = 0,0014 d^2 \alpha \sqrt{\frac{h}{\gamma}}, \quad (7.3)$$

где d — диаметр диафрагмы, м;
 h — показания дифманометра, м;
 γ — плотность воды, г/см³;
 α — коэффициент расхода.

Правила, которые нужно соблюдать при измерении расхода воды с помощью диафрагмы, конструкции и размеры диафрагм, коэффициенты расхода и другие вопросы приведены в [19].

Измерение температуры воды T_1 и T_2 должно производиться термометрами с ценой деления 0,1 °С, имеющими поверочные свидетельства с поправками. Термометры устанавливаются в карманы, врезанные в трубопроводы подвода и отвода воды. Измерения производятся в установившемся тепловом режиме. Для увеличения точности измерений целесообразно производить их при пониженном расходе воды, так как при этом увеличивается разница температур воды на входе и выходе.

При определении потерь калориметрическим способом разница температур масла в ванне подпятника и воздуха, окружающего масло и ванну, не должна быть больше 5 °С. При большей разнице следует учитывать потери, отводимые через стенки маслованны путем теплопроводности. Для определения этой части потерь необходимо знать температуру внутренней и наружной поверхности стенки маслованны. Потери через стенку маслованны $P_{ст}$ (Вт) вычисляются по формуле:

$$P_{ст} = \frac{\lambda (t_b - t_n)}{\delta} \cdot F, \quad (7.4)$$

где λ — коэффициент теплопроводности материала маслованны, Вт/(м · град);
 t_b — средняя температура внутренней поверхности стенки маслованны, °С;
 t_n — средняя температура наружной поверхности стенки маслованны, °С;
 δ — толщина стенки маслованны, м;
 F — общая площадь поверхности стенок маслованны, м.

Температура внутренней и наружной поверхности стенки маслованны должна быть измерена в нескольких местах и должно быть вычислено среднее значение. При измерении температуры поверхности стенки ванны головки термомпар или термосопротивления должны быть хорошо изолированы от масла внутри ванны и от воздуха снаружи, т. е. должна измеряться строго температура поверхностей стенки и должно быть исключено влияние температуры масла и воздуха на показания термодатчиков.

Потери на трение в подпятнике P определяются как сумма потерь с водой и потерь через стенки маслованны:

$$P = P_{\text{н}} - P_{\text{ст}} \quad (7.5)$$

7.8.5 Измерение биения зеркальной поверхности диска

Для измерения биения зеркальной поверхности диска обычно применяют контактные тензометрические датчики малых перемещений (тензобалочки). Они устанавливаются в межсегментном канале на неподвижной части подпятника (обычно на упоре, препятствующем смещению сегмента в направлении вращения) и упираются с натягом 0,2—0,3 мм в зеркальную поверхность диска. Наконечник, упирающийся в зеркальную поверхность диска, выполняется из фторопласта или имеет на конце шарик от шарикоподшипника.

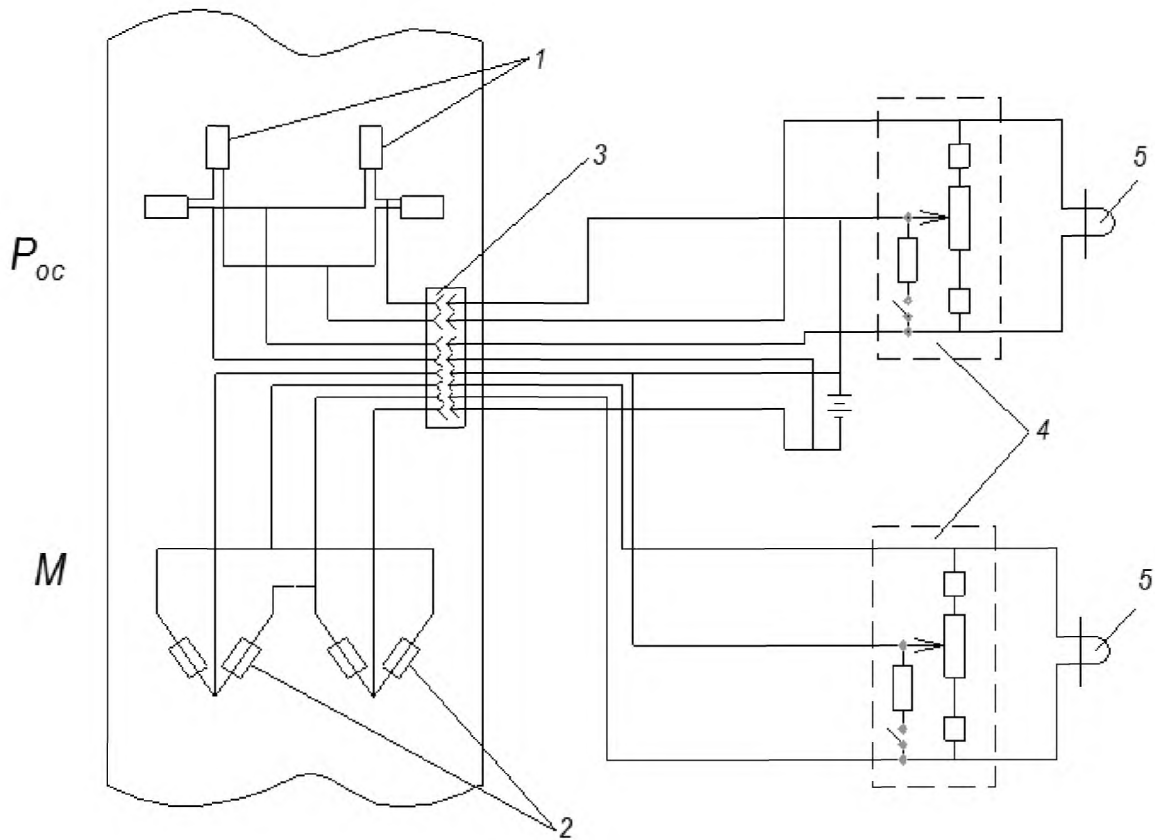
При испытаниях устанавливаются четыре датчика: три — на одном радиусе у наружного края, в середине и у внутреннего края диска и один — на противоположном радиусе у наружного края диска.

Возможно применение бесконтактных датчиков биения зеркальной поверхности диска (например, индуктивных). Они устанавливаются в тех же местах. Зазор между датчиками и зеркальной поверхностью диска на остановленном гидроагрегате должен быть не менее 0,8 мм для подпятника с сегментами, облицованными баббитом, так как при максимальной нагрузке на подпятник на работающем агрегате возможно опускание диска (ротора агрегата) на величину до 0,7 мм за счет прогиба опорных тарелок и других упругих элементов опорной системы подпятника. В жестких однорядных подпятниках зазор должен быть не менее 0,6 мм, в подпятниках на гидравлической опоре — не менее 0,8 мм. В подпятниках с ЭМП-сегментами этот зазор должен составлять не менее 1,0 мм.

7.8.6 Определение коэффициента трения в подпятнике при трогании

Для определения коэффициента трения в подпятнике в момент трогания необходимо знать нагрузку на подпятник и момент сил сопротивления. Нагрузка на подпятник складывается из массы ротора гидроагрегата и осевого гидравлического усилия, которое может быть определено по растяжению вала гидроагрегата. Момент сил сопротивления при трогании ротора гидроагрегата (т. е. при срыве диска пяты с сегментов) равен моменту приложенных сил и может быть определен по скручиванию вала (запись крутящего момента на валу). Для измерения осевого гидравлического усилия и крутящего момента на валу на вал между рабочим колесом турбины и ротором генератора наклеиваются тензометры сопротивления: для измерения осевого усилия — два вдоль вала (рабочие тензометры) и два поперек (компенсационные тензометры); для измерения крутящего момента — все четыре тензометра под углом 45°. К оси вала и под углом 90° один к другому (рисунок 7.8). Тензометры собираются в мостовые схемы. Для того чтобы избежать влияния изгибных деформаций, которые могут исказить деформации кручения и растяжения вала, два тензометра из каждого моста (рабочий и компенсационный) наклеиваются на одной стороне вала, а два других — на диаметрально противоположной стороне. Снятие показаний осуществляется с помощью токосъема. Для определения коэффициента трения достаточно записывать изменение осевого гидравлического усилия и крутящего момента только до трогания ротора агрегата. В этом случае можно обойтись без токосъема, а лишь с помощью штыревого разъема, одна половина которого с проводами от тензометров закрепляется на валу, а другая находится на конце проводов, идущих к осциллографу. Перед пуском собранная на валу схема подсоединяется к осциллографу через штыревой разъем. Провода, идущие от разъема на валу, привязываются к неподвижной детали и имеют некоторую слабину. При пуске гидроагрегата и повороте вала на небольшой угол происходит выдергивание штыревого разъема.

Кроме осевого гидравлического усилия и крутящего момента на валу необходимо регистрировать момент, когда происходит трогание ротора гидроагрегата (с помощью контактной щетки или другим способом).



1 — тензометры для измерения осевого усилия; 2 — тензометры для измерения крутящего момента;
3 — штыревой разъем; 4 — балансирующая приставка; 5 — гальванометр (шлейф)

Рисунок 7.8 — Электрическая схема измерений при определении коэффициента трения

Коэффициент трения при трогании f вычисляется по формуле:

$$f = \frac{M}{(P_2 + G)R_T}, \quad (7.6)$$

где M — крутящий момент при трогании, Н · м;
 P_2 — осевое гидравлическое усилие при трогании, Н;
 G — масса ротора гидроагрегата, Н;
 R_T — радиус трения (равен радиусу окружности опорных болтов подпятника), м.

Определение напряжений растяжения вала σ производится с помощью эталонной балки равного сопротивления, а переход от напряжений к усилию — по формуле (1), как изложено в 1 настоящего приложения. Определение касательных напряжений кручения вала τ производится также с помощью эталонной балки равного сопротивления, а переход от деформаций к моменту кручения M , Н · м, по формуле:

$$M = W\tau \cdot 10, \quad (7.7)$$

где W — полярный момент сопротивления, м³.

$$W = \frac{\pi(D_H^2 - D_{BH}^2)}{16D_H},$$

где D_H и D_{BH} соответственно наружный и внутренний диаметры вала, м.

При определении коэффициента трения трогания в подпятниках генераторов подвесного типа целесообразно наклеивать тензометры на вал между ротором генератора и подпятником. В этом случае имеется возможность калибрования схемы измерения осевого усилия массой ротора гидроагрегата, а записываемый в этом месте вала крутящий момент является непосредственно моментом сил сопротивления в подпятнике. В момент трогания он

достигает наибольшего значения, а затем резко уменьшается. При такой записи не требуется отдельно определять, в какой момент происходит трогание ротора гидроагрегата. Точность определения коэффициента трения в этом случае выше.

7.8.7 Измерение частоты вращения и угла поворота диска

При испытаниях подпятника необходимо записывать изменение частоты вращения ротора в процессе пусков и остановов. Это можно делать с помощью таходинамо, соединенного с валом. В этом случае запись частоты вращения на ленте осциллографа получается в виде плавной линии. В случае отсутствия таходинамо частоту вращения можно определять по записи отметки частоты вращения вала (например, с помощью контактной щетки и метки из изоляционного материала, наклеенной на вал) и отметки времени.

В ряде случаев при испытаниях требуется фиксировать угол поворота вала (ротора) гидроагрегата в начальной стадии пуска. Для этого на хорошо зачищенную поверхность вала наклеиваются метки из изоляционного материала (лакоткань, хлорвиниловая лента, калька и т. д.), как показано на рисунке 7.9. При каждом пуске перед первой меткой на минимально возможном расстоянии от нее ставится контактная щетка. При трогании ротора происходит размыкание контакта и затем через каждые 2° поворота вала происходит замыкание и размыкание контакта, что фиксируется на ленте осциллографа одновременно с другими измеряемыми величинами (осевым усилием, толщиной масляной пленки и др.).

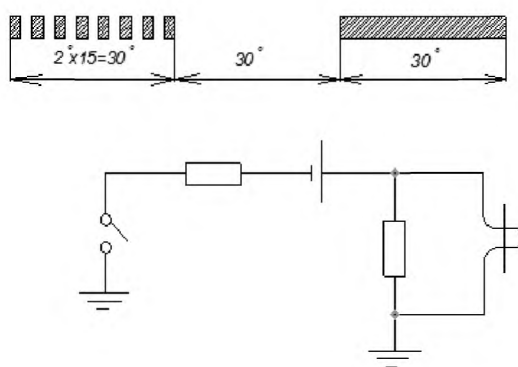


Рисунок 7.9 — Схема наклейки меток на валу и электрическая схема измерений угла поворота ротора при пуске

Кроме указанных малых меток на валу наклеивается одна большая метка на расстоянии, соответствующем 30° угла поворота вала от последней малой метки, и размером, также соответствующим 30° угла поворота.

Таким образом, при пусках регистрируются углы поворота вала в пределах 90° , причем первые 30° — через каждые 2° . Большая метка может служить для подсчета частоты вращения, если нет записи с помощью таходинамо.

Наклейка меток и установка контактной щетки производится в наиболее удобном месте вала, например, у турбинного подшипника. Щетка ставится с помощью съемного зажима (струбцины) и перед каждым пуском переносится и устанавливается перед первой малой меткой.

Библиография

- [1] СО 153-34.20.161—2003 Рекомендации по проектированию технологической части гидроэлектростанций и гидроаккумулирующих электростанций
- [2] РД 34.11.115—97 Положение о системе калибровки средств измерений в электроэнергетике
- [3] РД 34.11.101—96 Методические указания. Планирование работ по метрологическому обеспечению производства в отрасли «Электроэнергетика». Организация и порядок проведения
- [4] МЭК 4(ЦБ) 48 Международные правила натуральных приемочных испытаний по определению гидравлических турбин, аккумулирующих насосов и обратимых турбин
- [5] МЭК 60609 Турбины гидравлические, гидроагрегаты гидроаккумулирующих электростанций и турбонасосы. Оценка кавитационного питтинга
- [6] Справочник по эксплуатации и ремонту гидротурбинного оборудования / Под ред. Е.П. Штерна. М.: Энергоатомиздат, 1985
- [7] Эксплуатация гидроэлектростанций / Под ред. В.С. Серкова. М.: «Энергия», 1977
- [8] Технические условия на монтаж гидроагрегатов / ЛФ Оргэнергострой. Утв. ГПТУС Минэнерго СССР, решение от 30.04.74 № 117. М.: Информэнерго, 1975
- [9] РД 34.31.601 Инструкция по центровке вертикальных гидроагрегатов
- [10] Справочник по гидротурбинам / Под ред. Н.Н. Ковалева. Л.: ЛО Машиностроение, 1984
- [11] Гидроэнергетическое и вспомогательное оборудование гидроэлектростанций: Справочное пособие. Т. 1. Основное оборудование гидроэлектростанций / Под ред. Ю.С. Васильева, Д.С. Щавелева. М.: Энергоатомиздат, 1988
- [12] Справочник по гидротурбинам / Под ред. Н.Н. Ковалева. Л.: ЛО Машиностроение, 1984
- [13] Гидроэнергетическое и вспомогательное оборудование гидроэлектростанций. Справочное пособие. Т. 2. Вспомогательное оборудование гидроэлектростанций / Под ред. Ю.С. Васильева, Д.С. Щавелева. М.: Энергоатомиздат, 1990
- [14] РД 34.21-501—93 Типовая инструкция по эксплуатации механического оборудования гидротехнических сооружений. Союзтехэнерго, 1982
- [15] Рекомендации по защите от коррозии и обрастания оборудования и металлоконструкций гидротехнических сооружений ГЭС. Л.: Энергия, 1981
- [16] European scale of degree of rusting for anticorrosive paints. Corrosion Committee of the Royal Swedish Academy of Engineering Sciences. Stockholm, 1961
- [17] ВСН 029—70 Указания по расчету систем обогрева элементов механического оборудования гидротехнических сооружений
- [18] РД 34.20-501—03 Правила технической эксплуатации электрических станций и сетей Российской Федерации

ГОСТ Р 55260.3.2—2013

- | | | |
|------|-----------------|---|
| [19] | РД 50.213—80 | Правила измерения расхода газов и жидкостей стандартными сужающими устройствами |
| [20] | РД 34.31-501—97 | Методические указания по эксплуатации подпятников вертикальных гидроагрегатов |
| [21] | РД 34.31.601 | Инструкция по центровке вертикальных гидроагрегатов |

УДК 627.88:006.354

ОКС 27.140

Ключевые слова: гидротурбины, направляющие подшипники, валы гидрогенераторов, подпятники гидрогенераторов, рабочие колеса

Редактор *С.А. Кузьмин*
Технический редактор *В.Н. Прусакова*
Корректор *Е.Р. Ароян*
Компьютерная верстка *И.В. Белюсenko*

Сдано в набор 09.11.2015. Подписано в печать 15.12.2015. Формат 60 × 84¹/₈. Гарнитура Ариал.
Усл. печ. л. 22,78. Уч.-изд. л. 20,73.

Набрано в ИД «Юриспруденция», 115419, Москва, ул. Орджоникидзе, 11.
www.jurisizdat.ru y-book@mail.ru

Издано во ФГУП «СТАНДАРТИНФОРМ», 123995 Москва, Гранатный пер., 4
www.gostinfo.ru info@gostinfo.ru