
МЕЖГОСУДАРСТВЕННЫЙ СОВЕТ ПО СТАНДАРТИЗАЦИИ, МЕТРОЛОГИИ И СЕРТИФИКАЦИИ
(МГС)
INTERSTATE COUNCIL FOR STANDARDIZATION, METROLOGY AND CERTIFICATION
(ISC)

МЕЖГОСУДАРСТВЕННЫЙ
СТАНДАРТ

ГОСТ
32146—
2013

СОКИ И СОКОВАЯ ПРОДУКЦИЯ. ИДЕНТИФИКАЦИЯ

Определение ароматобразующих соединений методом хромато-масс-спектрометрии

Издание официальное



Москва
Стандартинформ
2014

Предисловие

Цели, основные принципы и основной порядок проведения работ по межгосударственной стандартизации установлены ГОСТ 1.0—92 «Межгосударственная система стандартизации. Основные положения» и ГОСТ 1.2—2009 «Межгосударственная система стандартизации. Стандарты межгосударственные, правила и рекомендации по межгосударственной стандартизации. Правила разработки, принятия, применения, обновления и отмены»

Сведения о стандарте

1 ПОДГОТОВЛЕН Государственным образовательным учреждением высшего профессионального образования «Московский государственный университет пищевых производств» Министерства образования Российской Федерации (ГОУ ВПО МГУПП) и Сергиев-Посадским филиалом ФГУ «Менделеевский ЦСМ» (Испытательный центр)

2 ВНЕСЕН Федеральным агентством по техническому регулированию и метрологии (ТК 093)

3 ПРИНЯТ Межгосударственным советом по стандартизации, метрологии и сертификации (протокол от 25 марта 2013 г. № 55-П)

За принятие проголосовали:

Краткое наименование страны по МК (ИСО 3166) 004—97	Код страны по МК (ИСО 3166) 004—97	Сокращенное наименование национального органа по стандартизации
Армения	AM	Минэкономики Республики Армения
Беларусь	BY	Госстандарт Республики Беларусь
Казахстан	KZ	Госстандарт Республики Казахстан
Киргизия	KG	Кыргызстандарт
Россия	RU	Росстандарт
Таджикистан	TJ	Таджикстандарт
Узбекистан	UZ	Узстандарт

4 Приказом Федерального агентства по техническому регулированию и метрологии от 28 августа 2013 г. № 546-ст межгосударственный стандарт ГОСТ 32146—2013 введен в действие в качестве национального стандарта Российской Федерации с 1 июля 2015 г.

5 В настоящем стандарте учтены основные положения следующих международных (региональных) стандартов:

- CODEX-STAN 247—2005 «Codex general standard for fruit juices and nectars» (CODEX-STAN 247—2005 «Единый стандарт на фруктовые соки и нектары») в части требований к обеспечению качества, подлинности, необходимого состава и методов оценки показателей соков и нектаров;

- CAC/GL 56—2005 «Guidelines on the use of mass spectrometry (MS) for identification, confirmation and quantitative determination of residues» (CAC/GL 56—2005 «Продукты пищевые. Руководящие указания по применению метода хромато-масс-спектрометрии для идентификации, подтверждения и количественного определения остаточных количеств пестицидов») в части общих методологических требований к оборудованию для хромато-масс-спектрометрии и способам детекции.

Настоящий стандарт подготовлен на основе применения ГОСТ Р 53138—2008

6 ВВЕДЕН ВПЕРВЫЕ

Информация об изменениях к настоящему стандарту публикуется в ежегодном информационном указателе «Национальные стандарты», а текст изменений и поправок — в ежемесячном информационном указателе «Национальные стандарты». В случае пересмотра (замены) или отмены настоящего стандарта соответствующее уведомление будет опубликовано в ежемесячном информационном указателе «Национальные стандарты». Соответствующая информация, уведомление и тексты размещаются также в информационной системе общего пользования — на официальном сайте Федерального агентства по техническому регулированию и метрологии в сети Интернет

© Стандартиформ, 2014

В Российской Федерации настоящий стандарт не может быть полностью или частично воспроизведен, тиражирован и распространен в качестве официального издания без разрешения Федерального агентства по техническому регулированию и метрологии

Содержание

1 Область применения	1
2 Нормативные ссылки	1
3 Термины, определения, обозначения и сокращения	2
4 Сущность метода	2
5 Химические реактивы, стандартные вещества и растворы	3
6 Средства измерений и оборудование	5
7 Отбор проб	7
8 Проведение определения	7
9 Обработка результатов измерений	10
10 Метрологические характеристики метода	11
11 Требования безопасности	12
12 Условия проведения определения	13
13 Протокол испытаний	13
Приложение А (справочное) Результаты межлабораторных испытаний	14
Приложение Б (справочное) Оборудование для совмещенной дистилляции-экстракции по Ликенс-Никерсону и колонка Вигро (Vigreux) для концентрирования.	15
Приложение В (справочное) Пример разделения энантиомеров ароматобразующих соединений в ходе газожидкостного хромато-масс-спектрометрического определения	17
Библиография.	18

**СОКИ И СОКОВАЯ ПРОДУКЦИЯ.
ИДЕНТИФИКАЦИЯ****Определение ароматобразующих соединений методом хромато-масс-спектрометрии**

Juices and juice products. Identification. Determination of aromatic substances and volatile flavour components by gas chromatographic-mass spectrometric method

Дата введения — 2015—07—01

1 Область применения

Настоящий стандарт распространяется на соки и соковую продукцию и устанавливает метод определения ароматобразующих соединений с применением газожидкостной хромато-масс-спектрометрии на разделяющих колонках с ахиральными и хиральными стационарными фазами или комбинацией ахиральных и хиральных фаз.

Массовые концентрации ароматобразующих веществ выражают в мкг/дм³ (μг/дм³) или мг/дм³, или мкг/кг (μг/кг), или мг/кг исследованного пищевого продукта.

2 Нормативные ссылки

В настоящем стандарте использованы ссылки на следующие межгосударственные стандарты:

ГОСТ 12.1.005—88 Система стандартов безопасности труда. Общие санитарно-гигиенические требования к воздуху рабочей зоны

ГОСТ 12.1.007—76 Система стандартов безопасности труда. Вредные вещества. Классификация и общие требования безопасности

ГОСТ 12.1.010—76 Система стандартов безопасности труда. Взрывобезопасность. Общие требования

ГОСТ 12.1.018—93 Система стандартов безопасности труда. Пожаровзрывобезопасность статического электричества. Общие требования

ГОСТ 12.1.019—79 Система стандартов безопасности труда. Электробезопасность. Общие требования и номенклатура видов защиты

ГОСТ 1770—74 (ИСО 1042—83, ИСО 4788—80) Посуда мерная лабораторная стеклянная. Цилиндры, мензурки, колбы, пробирки. Общие технические условия

ГОСТ 3652—69 Реактивы. Кислота лимонная моногидрат и безводная. Технические условия

ГОСТ 4166—76 Реактивы. Натрий серноокислый. Технические условия

ГОСТ ИСО 5725-2—2003 Точность (правильность и прецизионность) методов и результатов измерений. Часть 2. Основной метод определения повторяемости и воспроизводимости стандартного метода измерений

ГОСТ ИСО 5725-6—2003 Точность (правильность и прецизионность) методов и результатов измерений. Часть 6. Использование значений точности на практике

ГОСТ 5833—75 Реактивы. Сахароза. Технические условия

ГОСТ 9968—86 Метилен хлористый технический. Технические условия

ГОСТ 14198—78 Циклогексан технический. Технические условия

ГОСТ ИСО/МЭК 17025—2009 Общие требования к компетентности испытательных и калибровочных лабораторий

ГОСТ 24104—2001* Весы лабораторные. Общие технические требования

ГОСТ 25336—82 Посуда и оборудование лабораторные стеклянные. Типы, основные параметры и размеры

ГОСТ 26313—84 Продукты переработки плодов и овощей. Правила приемки, методы отбора проб

ГОСТ 26671—85 Продукты переработки плодов и овощей, консервы мясные и мясорастительные. Подготовка проб для лабораторных анализов

П р и м е ч а н и е — При пользовании настоящим стандартом целесообразно проверить действие ссылочных стандартов в информационной системе общего пользования — на официальном сайте Федерального агентства по техническому регулированию и метрологии в сети Интернет или по ежегодному информационному указателю «Национальные стандарты», который опубликован по состоянию на 1 января текущего года, и по выпускам ежемесячного информационного указателя «Национальные стандарты» за текущий год. Если ссылочный стандарт заменен (изменен), то при пользовании настоящим стандартом следует руководствоваться заменяющим (измененным) стандартом. Если ссылочный стандарт отменен без замены, то положение, в котором дана ссылка на него, применяется в части, не затрагивающей эту ссылку.

3 Термины, определения, обозначения и сокращения

3.1 В настоящем стандарте применены следующие термины с соответствующими определениями:

3.1.1 **сок**: Жидкий продукт, полученный из фруктов или овощей путем механического воздействия и консервированный физическими способами, кроме обработки ионизирующим излучением.

П р и м е ч а н и е — Сок может быть получен из одного вида фруктов или овощей, а также изготовлен путем смешивания нескольких фруктов и/или овощных соков разных наименований.

3.1.2 **степень повторного нахождения**: Доля измеренного количества вещества по отношению к его внесенному количеству, в процентах.

3.2 В настоящем стандарте применены следующие сокращения и обозначения:

SDE — способ непрерывной совмещенной дистилляции-экстракции ароматобразующих веществ водяным паром;

SPE — твердофазная экстракция ароматобразующих веществ;

(R)- и (S)-изомеры — энантиомеры хиральных ароматобразующих веществ, %;

MIM — режим мониторинга ионов;

SIM — режим одиночных ионов;

ГЖХ-МС — газожидкостная хромато-масс-спектрометрия;

МК-ГЖХ — мультиколочные системы газожидкостной хроматографии;

m/z — соотношение показателей массы и заряда;

ВЭЖХ — высокоэффективная жидкостная хроматография.

4 Сущность метода

Ароматобразующие вещества изолируют из пищевого продукта способом непрерывной совмещенной дистилляции-экстракции водяным паром (SDE). Обогащение ароматобразующих веществ осуществляют путем концентрирования экстракта в колонке Вигро (Vigreux) при условии, что выход экстракта удовлетворяет требованиям сходимости.

Достоверная идентификация или классификация ароматобразующих веществ осуществляется исключительно в ходе ГЖХ-МС на основе времени удерживания, полных масс-спектров или специфичных фрагментов масс (MIM, SIM) стандартных веществ. Количественное определение в ГЖХ-МС осуществляют на основе внутренних стандартов посредством масс-спектров или специфичных фрагментов масс.

Идентификация ароматобразующих веществ может быть осуществлена на ахиральной колонке независимо от хирального исследования. Рекомендуется перед определением соотношений энантиомеров проводить анализ соответствующих компонентов методом ГЖХ-МС.

Определение соотношений энантиомеров возможно в рамках одного хроматографического разделения на энантиоселективной фазе без предварительного фракционирования компонентов.

* В Российской Федерации действует ГОСТ Р 53228—2008.

Если оценка масс-спектров не позволяет получить достоверных результатов, например, по причине наложения пиков, то необходимо предварительное разделение компонентов посредством жидкостной хроматографии с подготовкой пробы методом твердофазной экстракции (ЖХ с SPE), или двухмерной газожидкостной хроматографии, или дополнительное разделение на второй колонке с другой полярностью.

5 Химические реактивы, стандартные вещества и растворы

Если нет особых указаний, применяют химические реактивы категории ч. д. а. Применяемая вода должна быть деионизованной или дистиллированной.

5.1 Растворители для экстракции

Для проведения экстракции ароматобразующих веществ используют следующие растворители:

- диэтиловый эфир;
- *n*-пентан;
- циклогексан по ГОСТ 14198;
- хлористый метилен по ГОСТ 9968.

Другие растворители могут быть использованы только после подтверждения необходимых экстрагирующих свойств. В рамках периодических контрольных определений необходимо осуществлять проверку отсутствия загрязнителей, способных оказать влияние на результат исследования. При наличии загрязнителей растворители подвергают очистке.

5.2 Химические реактивы

Для целей определения применяют следующие реактивы:

- сернокислый безводный натрий по ГОСТ 4166;
- абсолютный этанол;
- абсолютный метанол;
- лимонную кислоту по ГОСТ 3652;
- сахарозу по ГОСТ 5833.

5.3 Стандартные вещества и внутренние стандарты

Для идентификации, определения концентраций и соотношения изомеров используют вещества в виде рацемических соединений и стандартные вещества с известными соотношениями энантиомеров, которые представлены в таблице 1. В качестве внутренних стандартов используют химически стабильные вещества известной степени очистки. Химическая структура и физические свойства (температура кипения, полярность) должны по возможности совпадать с соответствующими характеристиками исследуемых ароматобразующих веществ. Для детектирования масс-спектров или определения концентраций в качестве внутренних стандартов могут быть использованы изотопмерные анализы, маркированные ²H или ¹³C. Соответственно при отгонке может быть использовано несколько внутренних стандартов. В таблице 1 приведены проверенные внутренние стандарты.

Т а б л и ц а 1 — Стандартные вещества и внутренние стандарты для использования в определении концентраций и соотношений энантиомеров хиральных ароматобразующих веществ

Наименование стандартного вещества или внутреннего стандарта	Номер CAS ¹⁾
Ароматобразующее вещество:	
γ-Декалактон	706-14-9
γ-Ундекалактон	104-67-6
γ-Додекалактон	2305-05-7
α-Ионон	127-41-3

¹⁾ Обозначение CAS является аббревиатурой от Chemical Abstract Service. CAS представляет собой международный стандарт для описания названий и свойств химических веществ. Согласно данному стандарту каждому известному химическому веществу, в т. ч. изомерам химических веществ, присваивается уникальный номер, который состоит из трех цифровых групп. Первая группа может содержать до семи чисел, вторая — до двух чисел. Номера CAS кодируются так называемой «проверочной суммой», которая содержится в третьей цифровой группе. С 1965 г. по настоящее время в системе CAS-номеров зарегистрировано около 30 миллионов веществ. Для работы с системой CAS-номеров существуют платные и бесплатные базы данных, некоторые из которых доступны в сети Интернет.

Окончание таблицы 1

Наименование стандартного вещества или внутреннего стандарта	Номер CAS ¹⁾
Внутренние стандарты:	
Амиловый эфир пропионовой кислоты	624-54-4
Амиловый эфир валериановой кислоты	2173-56-0
Метилловый эфир пеларгоновой кислоты	1731-84-6
Метилловый эфир миристиновой кислоты	124-10-7
Метилловый эфир пальмитиновой кислоты	112-39-0
ε-Декалактон	5579-78-2
2-Гепталактон	110-43-0

5.4 Растворы стандартных веществ и внутренних стандартов. Градуировочные растворы

Для приготовления растворов стандартных веществ используют метанол или этанол. Все растворы стандартных веществ следует хранить охлажденными при температуре 2 °С—4 °С и без доступа света. Учитывая, что в указанных условиях растворы стандартных веществ имеют ограниченный срок хранения, периодически необходимо проверять их стабильность.

5.4.1 Приготовление растворов стандартных веществ, разбавлений и градуировочных растворов

5.4.1.1 Приготовление растворов стандартных веществ (массовой концентрации около $c = 1000$ мг/дм³)

С помощью автоматического дозатора в мерной колбе вместимостью 100 см³ берут аликвоту исследуемого ароматобразующего вещества (стандартного вещества) в отдельности или в смеси с другими ароматобразующими веществами в количестве около 0,100 см³ или 100 мг с точностью до 0,1 мг. Объем раствора в колбе доводят при температуре 20 °С до метки абсолютным этанолом.

5.4.1.2 Приготовление разбавлений растворов стандартных веществ (массовой концентрации около $c = 100$ мг/дм³)

Из раствора стандартного вещества с помощью абсолютного этанола готовят разбавления соответствующих массовых концентраций, например разбавление в соотношении 1:10 для получения раствора массовой концентрации около 100 мг/дм³. При необходимости готовят одно совместное разбавление отдельных растворов стандартных веществ для получения соответствующей общей концентрации.

5.4.1.3 Приготовление раствора внутреннего стандарта (массовой концентрации около $c = 1000$ мг/дм³)

В мерную колбу вместимостью 100 см³ помещают навеску каждого внутреннего стандарта (см. 5.3) в количестве около 0,100 см³ или 100 мг с точностью 0,1 мг и доводят объем раствора до метки при температуре 20 °С абсолютным этанолом.

5.4.2 Приготовление градуировочных растворов

Для внутрилабораторного подтверждения характеристик количественного определения, а также для оценки эффективности разделения энантиомеров ароматобразующих веществ в соках и жидкой соковой продукции используют исследовательский материал со схожей матрицей. Матрица не должна содержать исследуемые ароматобразующие вещества. В качестве альтернативной матрицы может быть использована искусственная модельная система, которую готовят в соответствии со следующими условиями:

- модельная система «Сок»: 4 г лимонной кислоты и 60 г сахарозы растворяют в 1000 см³ воды.

П р и м е ч а н и е — Рекомендуется проводить калибровку с использованием массовых концентраций для каждого ароматобразующего вещества, составляющих $c = 0, 10, 20, 50, 100$ и 200 мкг/дм³ или мкг/кг.

Берут аликвоту (навеску) 250,0 см³ (250 г) модельной системы или предварительно исследованной методом ГЖХ-МС пробы, которая не содержит ароматобразующих веществ, с точностью до 0,1 см³ (0,1 г). В модельную систему с помощью автоматического дозатора или микрошприца добавляют раствор стандартного вещества и внутреннего стандарта согласно таблице 2.

Т а б л и ц а 2 — Пример приготовления калибровочных проб путем введения растворов стандартных веществ в матрицу пробы

Объем раствора, добавляемого к 250,0 см ³ (г) аликвоты (навески), см ³	Количество ароматобразующего вещества при применении раствора по 5.4.1.2, мкг/дм ³	Количество ароматобразующего вещества при применении разбавленного раствора стандартного вещества, мкг/дм ³
Раствора или разбавленного раствора стандартного вещества 0,025	100	10*
0,050	200	20*
0,100	400	40
0,150	600	60
0,200	800	80
Раствора внутреннего стандарта (с = 1000 мкг/дм ³): 0,050	200	—
0,025	—	100

* При необходимости.

П р и м е ч а н и е — Приведенный расчет количества раствора стандартного вещества или разбавленного раствора стандартного вещества в 250,0 см³ (г) аликвоты (навески) позволяет получить в матрице пробы концентрации ароматобразующих веществ от 10 до 800 мкг/дм³.

5.4.2.1 Базисная градуировка

Для проб соков, нектаров, морсов и сокодержущих напитков проводят градуировку в интервале массовых концентраций от 0 до 80 мкг/дм³ (точки измерения, например, 0, 20, 40, 60 и 80 мкг/дм³) в трех повторностях.

Для проб соков, нектаров, морсов и сокодержущих напитков с ярко выраженными признаками искусственной ароматизации или натурального ароматического профиля:

- проводят градуировку в интервале концентраций от 100 до 600 мкг/дм³ (точки измерения, например, 100, 200, 400, 600 мкг/дм³) в трех повторностях;
- определяют границу (предел) сходимости для экстракции;
- определяют границу (предел) сходимости для ГЖХ-МС анализа (многократная инъекция отдельных проб);
- идентификацию выбросов проводят по ГОСТ ИСО 5725-2;
- для значений нижнего интервала измерений (< 10 мкг/дм³, если необходимо) определяют границу (предел) чувствительности (см. 10.1.1);
- подтверждают линейность определения (см. 9.3.2).

6 Средства измерений и оборудование

6.1 Общелабораторное оборудование

При проведении анализа используют:

Весы лабораторные общего назначения по ГОСТ 24104 с пределом допускаемой абсолютной погрешности однократного взвешивания $\pm 0,1$ мг.

Калиброванные автоматические дозаторы с подходящим интервалом дозирования и известной точностью дозирования.

Микрошприцы (для дозирования).

Колбы мерные по ГОСТ 1770 вместимостью 50 и 100 см³.

Баню водяную, пригодную для поддержания температуры от 30 °С до 90 °С включительно.

Допускается использование других средств измерений с метрологическими характеристиками и лабораторного оборудования с техническими характеристиками, не уступающими перечисленным выше.

6.2 Оборудование для экстракции и концентрирования ароматобразующих веществ

6.2.1 Оборудование и вспомогательные средства для экстракции способом SDE

Оборудование для проведения непрерывной совмещенной дистилляции-экстракции по Ликенс-Никерсону с круглодонными колбами для пробы 1 объемом 500 см³ и растворителя 7 объемом 250 см³ (схема оборудования приведена на рисунке Б.1 приложения Б)¹⁾.

Нагреватель для круглодонной колбы для пробы 1 (мощность нагревателя 300 Вт). Манжеты тефлоновые, зажимы для шлифов, силиконовый пеногаситель, камешки для кипячения. Мешалка магнитная (только в качестве альтернативы для предотвращения пенообразования). Баня водяная, пригодная для поддержания температуры в интервале от 30 °С до 90 °С включительно.

Допускается использование других средств измерений с метрологическими характеристиками, материалов и лабораторного оборудования с техническими характеристиками, не уступающими перечисленным выше.

6.2.2 Оборудование для концентрирования ароматобразующих веществ

Колонка Вигро (Vigreux) длиной около 30 см для концентрирования жидких сред, содержащих органический растворитель (пример конструктивного исполнения колонки Вигро (Vigreux) приведен на рисунке Б.2 приложения Б).

Переходник и водяной холодильник.

Баня водяная, пригодная для поддержания температуры в интервале от 30 °С до 90 °С включительно.

Термостат для обеспечения охлаждения.

Колба типа О по ГОСТ 25336.

Камешки для кипячения или магнитные палочки для мешалки.

Допускается использование других средств измерений с метрологическими характеристиками, материалов и лабораторного оборудования с техническими характеристиками, не уступающими перечисленным выше.

6.3 Газожидкостная хроматография и масс-спектрометрия

6.3.1 Система ГЖХ-МС

Для проведения анализа может быть использована система для совмещенной газожидкостной хроматографии и масс-спектрометрии любой модели и изготовителя аналитического оборудования, состоящая из:

- газожидкостного хроматографа с вводом пробы с разделением потока и без разделения потока;
- капиллярных колонок;
- масс-спектрометрического детектора;
- устройства управления колонками (рекомендуется).

6.3.2 Разделяющие колонки

Принципиально возможно проведение анализа для идентификации, определения концентраций и соотношения энантиомеров на одной хиральной колонке. В качестве альтернативы определение концентраций может быть проведено на ахиральной колонке.

6.3.2.1 Разделяющие колонки для идентификации и количественного определения

Для определения γ -лактонов и α -иона используют разделяющие колонки длиной 25—50 м с полярной и среднеполярной стационарными фазами. Хорошо зарекомендовали себя следующие коммерческие материалы для колонок:

- фенилсилоксановые фазы, содержащие 5 % фенила;
- полиэтиленовые или полипропиленгликолевые фазы, например «Carbowax 20 М»²⁾.

¹⁾ Для проведения экстракции способом SDE могут быть использованы готовые комплекты аппаратуры, имеющиеся в продаже, например комплект оборудования компании «Normag GmbH» (Германия), номер по каталогу SAA 02043 00. Эта информация приведена для сведения пользователей настоящего стандарта и не означает, что стандарт устанавливает обязательное применение этого варианта оборудования.

Для концентрирования могут быть использованы колонки, имеющиеся в продаже, например колонки Вигро (Vigreux) компании «Normag GmbH» (Германия), номер по каталогу LSG 08035 02 (со шлифами 14/23) или LSG 08008 21 (со шлифами 29/32). Эта информация приведена для сведения пользователей настоящего стандарта и не означает, что стандарт устанавливает обязательное применение этого варианта оборудования.

²⁾ Указанные материалы для колонок являются рекомендуемыми для применения. Эта информация дана для сведения пользователей настоящего стандарта и не означает, что стандарт устанавливает обязательное применение этих материалов.

6.3.2.2 Разделяющие колонки для определения энантиомеров

Для разделения энантиомеров необходимо обеспечить разделяющую способность сигнала, равную $R_s \geq 1,5$ (разделение базисной линии см. 10.2.1). Необходимо принимать во внимание, что не каждая разделяющая колонка подходит для анализа хиральных ароматобразующих веществ. Для этой цели хорошо зарекомендовали себя прежде всего химически модифицированные β -циклодекстриновые фазы, которые предлагаются в продаже под коммерческими наименованиями, например, « β -DEX»¹⁾, «Cyclodex»¹⁾, «Cydex»¹⁾, «Chiraldex»¹⁾, «Lipodex»¹⁾ или «BGB»¹⁾. Для предварительного разделения в мультиколочной ГЖХ используют ахиральные разделяющие фазы слабой и средней полярности.

7 Отбор проб

7.1 Отбор проб — по ГОСТ 26313, подготовка проб — по ГОСТ 26671.

8 Проведение определения

8.1 Обогащение и выделение ароматобразующих веществ экстракцией и дистилляцией

В способе экстракции SDE обогащение аналитов матрицы должно происходить в течение постоянного и подтвержденного временного интервала. При этом степень повторного нахождения (см. 3.1.1) как аналитов, так и внутренних стандартов должна составлять не менее 70 %.

8.1.1 Экстракция способом SDE

Способ SDE применяют для проведения экстракции жидких, твердых или полутвердых, а также жиросодержащих проб.

8.1.1.1 Растворители

Для обогащения и выделения ароматобразующих веществ способом SDE используют следующие растворители или смеси растворителей:

- смесь пентана и диэтилового эфира (соотношение объемных долей 1:1);
- *n*-пентан.

Перед применением других растворителей, которые не предусмотрены настоящим методом, рекомендуется проверить их пригодность для применения с используемой аппаратурой для экстракции способом SDE, а также для исследуемого продукта и аналитов.

8.1.1.2 Навески проб

Для проведения текущих определений используют навески проб массой:

- соков, нектаров, морсов, сокосодержащих напитков — 200—300 г;
- пюре, мякоти, клеток (целсов) citrusовых фруктов — 200—300 г;
- концентрированной продукции: соков, пюре, нектаров, морсов — 50—200 г;
- концентрированных ароматобразующих веществ, выделенных из фруктов или овощей (или их соков) и применяемых в производстве восстановленных соков, нектаров, морсов и сокосодержащих напитков — 1 г;
- ароматизаторов — 1 г.

8.1.1.3 Проведение экстракции

Экстракцию способом SDE осуществляют согласно следующей последовательности операций (обозначения частей оборудования — см. рисунок Б.1 приложения Б):

- пробу смешивают в колбе 1 с 200 см³ воды;
- при необходимости содержимое перемешивают с помощью магнитной мешалки;
- измеряют значение pH, которое должно находиться в интервале от 5 до 6;
- добавляют внутренний стандарт;
- систему водяного охлаждения подключают к впускному штуцеру 4 (рисунок Б.1 приложения Б) за 30 мин до начала экстракции;
- в колбу для растворителя 7 вместимостью 250 см³ вносят около 80 см³ растворителя и несколько камешков.

¹⁾ Указанные материалы для колонок являются рекомендуемыми для применения. Эта информация дана для сведения пользователей настоящего стандарта и не означает, что стандарт устанавливает обязательное применение этих материалов.

Примечания

1 Перед началом экстракции необходимо убедиться в том, что сепарирующая U-образная трубка 2 аппаратуры на две трети заполнена водой. **ВНИМАНИЕ!** Заполнение U-образной трубки 2 осуществляют через наполнительный штуцер 5, который в процессе экстракции должен оставаться открытым для обеспечения воздушной вентиляции аппаратуры;

- колбы с пробой 1 и растворителем 7 закрепляют на аппаратуре с помощью зажимов для шлифов (при необходимости уплотняют, используя тефлоновые манжеты);
- включают водяную баню (для колбы с растворителем 7), колбонагреватель (для колбы с пробой 1) и проверяют работу системы охлаждения;
- температура водяной бани должна быть установлена на уровне 50 °С в связи с тем, что точка кипения растворителя составляет около 35 °С.

2 В начале экстракции необходимо убедиться, что растворитель закипает раньше пробы, таким образом предотвращается проникание водяного пара через вход экстракционной части аппаратуры в восходящую трубку растворителя;

- после закипания пробы в аппаратуре поддерживают постоянные условия экстракции;
- общая продолжительность экстракции составляет 2 ч.

8.2 Концентрирование экстракта

Концентрирование экстракта проводят согласно следующей последовательности операций:

- экстракт, полученный способом SDE (см. 8.1.1), смешивают с 1—5 г безводного сернистого натрия;

- содержимое колбы многократно перемешивают, затем фильтруют через бумажный складчатый фильтр, на котором находится сернистый натрий, добавляемый на кончике шпателя для удаления избыточной воды («высушивание экстракта»);

- к «высушенному экстракту» добавляют несколько камешков для кипячения (или магнитную палочку для перемешивания);

- с помощью колонки Вигро (Vigreux) в обратном потоке концентрируют экстракт до объема 0,5—1,0 см³ (концентрирование проводят при температуре 35 °С);

- для увеличения чувствительности определения в колбе типа О проводят дополнительное концентрирование до объема не более 0,25 см³, при этом следует принимать во внимание, что при высокой степени концентрирования возникает опасность потери летучих компонентов или их адсорбция на стеклянной поверхности аппаратуры;

- концентрированный экстракт исследуют с помощью ГЖХ-МС непосредственно после их получения.

Примечания

1 Степень концентрирования до объема менее 0,25 см³ достигается только при частичном обратном потоке с применением отдельного оборудования. При этом процесс концентрирования должен проводиться исключительно до подтвержденного минимального объема, в противном случае возможны невозможные потери анализа.

2 Экстракты с высокой степенью концентрирования обладают ограниченной стабильностью, поэтому анализ экстракта проводят непосредственно после его концентрирования. Часть экстракта для проведения повторных исследований может быть разбавлена *n*-пентаном и заморожена.

8.3 ГЖХ-МС анализ

8.3.1 Условия анализа

Измерения выполняют при следующих рабочих параметрах:

Для ахиральной разделяющей колонки:

- 5 % фенилсиликоновая колонка длиной 25 м (например, «DB 5» с внутренним диаметром 0,25 мм и толщиной фазы $df = 0,25$ мкм);

- газ-носитель гелий;
- температура инъекции 250 °С;
- температурная программа 60 °С, 5 °С/мин до 250 °С;
- ввод без разделения потока около 1 мкл экстракта, концентрированного до 0,5 см³;
- скорость потока 1 см/с.

Для хиральной разделяющей колонки:

- например, колонка «Lipodex E»¹⁾ длиной 25 м;

¹⁾ Указанная колонка компании «Machery & Nagel» является рекомендуемой для применения. Эта информация дана для сведения пользователей настоящего стандарта и не означает, что стандарт устанавливает обязательное применение этой колонки.

- газ-носитель гелий;
- температурная программа 130 °С, 2 мин изотермически, 2 °С/мин до 160 °С, 3 °С/мин до 220 °С;
- ввод без разделения потока около 1 мкл экстракта, концентрированного до 0,5 см³;
- скорость потока 1 см/с.

Для масс-спектрометрической детекции:

- регистрация спектров в интервале m/z от 33 до 250 в режиме полного сканирования/общего ионного тока;
- регистрация специфичных масс (см. таблицу 3) для повышения чувствительности анализа в случае определения концентраций менее 100 мкг/дм³ пробы в режиме MIM или SIM.

Пример результата разделения приведен на рисунке В.1 приложения В.

8.3.2 Идентификация ароматобразующих веществ

Ароматобразующие вещества в калибровочных пробах и исследуемых пробах, в которые внесено(ы) известное(ые) количество(а) внутреннего(их) стандарта(ов), после их выделения посредством вышеприведенных способов экстракции исследуют методом ГЖХ-МС. В экстракте ароматобразующих веществ, полученном из исследуемой пробы, в первую очередь проводят оценку выхода определяемых ароматобразующих веществ в интервалах времени удерживания, которые наблюдались в анализе калибровочной пробы. Для достоверной идентификации следует использовать относительное время удерживания (в расчете на внутренний стандарт) и масс-спектры проб и растворов стандартных веществ, измеренные в режиме полного сканирования. Измерение в режиме MIM или SIM позволит повысить чувствительность определения. При этом необходимо убедиться, что используемые фрагменты масс однозначно и исключительно соотносятся с соответствующими ароматобразующими веществами. Кроме того, любое наложение пиков должно быть исключено.

8.3.3 Расчет концентраций

Расчет концентраций проводят на основе метода внутренних стандартов через площадь сигнала соответствующих пиков, полученных на хроматограмме режима полного сканирования или на соответствующих хроматограммах специфичных ионов (см. таблицу 3). В режимах одиночных ионов (SIM) или мониторинга ионов (MIM) необходимо контролировать совпадение сигнала с аналитом, например путем проверки массовых соотношений различных специфичных ионов. Площади пиков определяемых ароматобразующих веществ рассчитывают на основе соответствующих площадей пиков внутренних стандартов и корректирующих факторов.

Т а б л и ц а 3 — Анализ ароматобразующих веществ методом ГЖХ-МС в режимах SIM (MIM): специфичные ионы для идентификации и количественного определения

Наименование ароматобразующего вещества или внутреннего стандарта	m/z
Ароматобразующее вещество:	
γ-Лактоны	85, 86, 100, 128
α-Ионон	121, 136, 93
Внутренние стандарты:	
Амиловый эфир пропионовой кислоты	70, 87
Амиловый эфир валериановой кислоты	70, 85, 103
Метилловый эфир пеларгоновой кислоты	74, 87
Метилловый эфир миристиновой кислоты	74, 87
Метилловый эфир пальмитиновой кислоты	74, 87
ε-Декалактон	85, 84
2-Гептанон	114

8.4 Определение соотношений энантиомеров

Для идентификации энантиомеров и определения соотношений энантиомеров проводят оптимизацию хроматографических параметров — температурной программы и давления газа-носителя с целью разделения пиков энантиомеров. Кроме того, необходимо убедиться в том, что специфичные показатели — время удерживания, спектры режима полного сканирования/общего ионного потока или

относительная интенсивность фрагментных ионов (см. таблицу 3) исследуемых ароматобразующих веществ совпадают с соответствующими показателями стандартных веществ. При отсутствии совпадений массовых спектров или относительной интенсивности фрагментных ионов или, например, при наблюдаемом на хроматограмме совмещении форм пиков, необходимо устранить мешающие факторы (вещества) в ходе подготовки пробы к определению.

8.4.1 Последовательность элюирования

Для определения соотношений энантиомеров необходима информация о последовательности элюирования R- и S-форм для конкретной хиральной колонки. В случае сомнений целесообразно применение проб с известным составом и распределением энантиомеров. Следует принимать во внимание, что энантиоселективность циклодекстриновой фазы зависит от химической модификации и полярности нехиральной составляющей и в зависимости от выбранной температурной программы и химической модификации может привести к рециркуляции элюции оптических антиподов.

8.4.2 Предварительное разделение экстракта ароматобразующих веществ методом твердофазной жидкостной хроматографии

Посредством жидкостной хроматографии, высокоэффективной жидкостной хроматографии (ВЭЖХ) или подходящих твердых фаз экстракт ароматобразующих веществ может быть разделен на несколько фракций различной полярности, которые в дальнейшем исследуют методом ГЖХ-МС. После получения характеристик выбранного метода предварительного разделения — воспроизводимости и значений повторного нахождения — их учитывают при калибровке и подтверждении всей процедуры определения.

8.4.3 Разделение энантиомеров в мультиколоночных системах (МК-ГЖХ)

В мультиколоночных системах предварительное разделение может быть проведено на ахиральной колонке. При этом интересующие компоненты после предварительного разделения направляют в хиральную колонку, которая находится в той же системе. Таким образом, на второй колонке может быть проведено достоверное селективное разделение хиральных форм.

9 Обработка результатов измерений

9.1 Определение корректирующих факторов

Корректирующие факторы R_f для исследуемых ароматобразующих веществ согласно выбранной линейной рабочей области рассчитывают по формуле

$$R_f = \left(\frac{c_i}{S_i} \right) \cdot \left(\frac{S_{IS}}{c_{IS}} \right), \quad (1)$$

где c_i — концентрация компонента i , внесенного с калибровочной пробой, специфического иона;

S_i — площадь пика компонента i , внесенного с калибровочной пробой, специфического иона;

c_{IS} — концентрация внутреннего стандарта IS в калибровочной пробе, специфического иона;

S_{IS} — площадь пика внутреннего стандарта IS в калибровочной пробе, специфического иона.

Расчет факторов может быть проведен также на основе специальных программ, поставляемых вместе с хроматографическими ГЖХ-МС системами. В совокупности значений корректирующих факторов, полученных для различных калибровочных проб или для различных калибровочных концентраций, проверяют выпадающие значения, после чего рассчитывают среднеарифметическое значение.

9.2 Расчет концентраций на основе корректирующих факторов

Концентрацию ароматобразующего вещества c_x , мкг/дм³ или мкг/кг, в пробе рассчитывают по формуле

$$c_x = \frac{S_x \cdot c_{IS} \cdot R_f}{S_{IS}}, \quad (2)$$

где S_x — площадь пика ароматобразующего вещества или его специфического(их) иона(ов);

c_{IS} — концентрация внутреннего стандарта в пробе (мкг/дм³ или мкг/кг);

R_f — средний корректирующий фактор ароматобразующего вещества или его специфического(их) иона(ов);

S_{IS} — площадь пика внутреннего стандарта или его специфического(их) иона(ов).

Результат расчета выражают в виде целого числа в мкг/дм³ или мкг/кг.

9.3 Энантиоселективный анализ

9.3.1 Расчет соотношений энантиомеров

Расчет соотношений энантиомеров осуществляют путем оценки площади сигналов (пиков) разделенных R- и S-энантиомеров. Идентификацию сигналов проводят сравнением времени удерживания исследуемых ароматобразующих веществ с временем удерживания компонентов растворов стандартных веществ и их специфических масс, которые были экстрагированы и хроматографически разделены в тех же условиях определения. Для расчета соотношения энантиомеров для конкретного ароматобразующего вещества определяют соотношение площадей пиков разделенных энантиомеров, которое является прямой количественной характеристикой массового соотношения исследуемых энантиомеров (при условии выполнения линейной функциональной зависимости). Полученное соотношение энантиомеров соответствует действительному соотношению энантиомеров в исследованной пробе только в том случае, если в ходе определения по отношению к пробе были исключены все типы манипуляций химической, физической и аналитической природы, в том числе на этапе инъекции и детекции, которые могли оказать негативное влияние на энантиомеры исследуемых ароматобразующих веществ.

9.3.2 Выражение результата расчета соотношения энантиомеров

Соотношение энантиомеров выражают в протоколе исследований в виде процентных долей R- и S-энантиомеров в расчете на их общую долю, равную 100 %, например, R:S (%) = 52:48 (целые числа).

Результат может быть выражен в виде так называемого «избытка энантиомера», обозначаемого «*ExE*», который представляет собой разницу между долями преобладающего и минимального компонента, например, соотношение «*ExE*» (%) $R = 52 - 48 = 4$ (целое число).

В сравнительных исследованиях, например в круговых испытаниях, соотношение энантиомеров может быть представлено в виде коэффициента Q_{RS} , который рассчитывают по формуле

$$Q_{RS} = \frac{R}{S}, \quad (3)$$

где *R* и *S* — доли R- и S-энантиомеров, %.

Так, например, при $R = 52$ % и $S = 48$ % коэффициент $Q_{RS} = 1,1$. Значение коэффициента представляют в виде дроби с одним или двумя знаками после запятой.

Выражение результатов в виде «*ExE*» или коэффициента Q_{RS} используют также в рамках статистической оценки результатов кругового испытания (см. таблицу А.2).

10 Метрологические характеристики метода

Основные метрологические характеристики метода приведены в приложении А.

10.1 Чувствительность и граница определения метода

Чувствительность и границу определения метода необходимо принимать во внимание как при подтверждении характеристик при определении концентраций ароматобразующих веществ, так и при подтверждении характеристик при определении соотношений энантиомеров.

Энантиоселективный анализ чувствительности и границы определения подчиняется единым требованиям, предъявляемым к классическому количественному определению веществ методом хроматографии. В стереоселективном анализе количество минимального энантиомера является лимитирующим фактором, ограничивающим достоверность определения соотношения энантиомеров. Только в случае определения количественного значения для каждого энантиомера (с учетом критериев чувствительности и границы определения метода) возможна достоверная оценка соотношения энантиомеров. В других случаях чувствительность или граница определения минимальных компонентов может быть представлена только указанием — «менее чем».

Вместо показателей чувствительности или границы определения в случае веществ, для которых не установлены допустимые границы определения, может быть использован показатель «способности обнаружения» — $CC\beta$ [1]. Данный показатель, который может быть рассчитан, например, по градуировочному графику, представляет собой наименьшее обнаруживаемое значение для нетто-концентрации исследуемого аналита.

10.2 Определение разрешающей способности анализа энантиомеров

Разрешающая способность R_S (эффektivность разделения) определяет свойство хроматографической колонки разделять определенную пару энантиомеров. Количественное значение R_S рассчитывают по формуле

$$R_S = \frac{2 \cdot (T_{r1} - T_{r2})}{(W_{b1} + W_{b2})}, \quad (4)$$

где T_{r1} , T_{r2} — время удерживания пиков (брутто);

W_{b1} — ширина базисного пика самого слабого задерживаемого энантиомера;

W_{b2} — ширина базисного пика самого интенсивного задерживаемого энантиомера.

Альтернативным вариантом является расчет разрешающей способности на основе значения ширины пика на половине его высоты (W_1) по формуле

$$R_S = \frac{1,18 \cdot (T_{r1} - T_{r2})}{\left(\frac{W_{1,1}}{2} + \frac{W_{1,2}}{2} \right)}. \quad (5)$$

Абсолютное значение разрешающей способности для обеспечения разделения одной пары энантиомеров должно составлять не менее 1,5. Таким образом, при определении необходимо обеспечивать отделение базисной линии.

10.3 Граница сходимости и стандартное отклонение сходимости

Для определения сходимости r и стандартного отклонения сходимости s_r проводят, как минимум, трехкратное определение концентраций веществ в исследуемой матрице или пробе при постоянных условиях согласно настоящему методу. Пробу исследуют, как минимум, в трех повторностях в целях получения значения средней концентрации и значения стандартного отклонения s_r . Значение сходимости метода рассчитывают из значения стандартного отклонения по формуле

$$r = s_r \cdot 2 \cdot \sqrt{2}. \quad (6)$$

Значение стандартного отклонения для серии из n измерений рассчитывают по формуле

$$s_r = \sqrt{\frac{1}{n-1} \left[\sum_{i=1}^n x_i^2 - \frac{1}{n} \cdot \left(\sum_{i=1}^n x_i \right)^2 \right]}. \quad (7)$$

10.4 Контроль стабильности результатов измерений при реализации методики в лаборатории

Контроль стабильности результатов измерений в лаборатории осуществляют в соответствии с требованиями ГОСТ ИСО 5725-6, используя метод контроля стабильности стандартного отклонения промежуточной прецизионности по ГОСТ ИСО 5725-6 (пункт 6.2.3) с применением контрольных карт Шухарта. Периодичность контроля и процедуры контроля стабильности результатов измерений должны быть предусмотрены в руководстве по качеству лаборатории в соответствии с ГОСТ ИСО/МЭК 17025 (подраздел 4.2).

11 Требования безопасности

При работе на ГЖХ-МС хроматографе следует соблюдать:

- правила эксплуатации устройства и безопасной эксплуатации сосудов, работающих под давлением;
- требования взрывобезопасности в соответствии с ГОСТ 12.1.010;
- требования электробезопасности в соответствии с ГОСТ 12.1.018, ГОСТ 12.1.019 и инструкцией по эксплуатации прибора.

При работе с чистыми веществами следует соблюдать требования безопасности, установленные для работы с токсичными, едкими и легковоспламеняющимися веществами по ГОСТ 12.1.007. Контроль за содержанием вредных веществ в воздухе рабочей зоны следует проводить в соответствии с требованиями ГОСТ 12.1.005.

К работе на ГЖХ-МС допускаются лица, имеющие квалификацию не ниже техника, владеющие техникой газожидкостного хроматографического анализа и изучившие инструкцию по эксплуатации используемой аппаратуры.

12 Условия проведения определения

При подготовке и проведении определения должны быть соблюдены следующие условия: температура окружающей среды от 10 °С до 25 °С включительно, относительная влажность воздуха от 40 % до 70 % включительно.

13 Протокол испытаний

В протоколе испытаний приводят:

- ссылку на настоящий метод;
- вид, происхождение и название пробы;
- способ и дату отбора пробы;
- дату поступления и испытания пробы;
- результаты исследования;
- причины отклонений в процедуре определения от установленных условий.

Приложение А
(справочное)

Результаты межлабораторных испытаний

Результаты, представленные в таблицах А.1 и А.2, получены в рамках кругового испытания образца «Мульти-витаминного сока» из розничной торговой сети. В пробу коммерческого сока были внесены ароматобразующие вещества в трех известных количествах. Приведены значения для степени повторного нахождения в расчете на теоретическое значение для внесенных компонентов. Метрологические характеристики настоящего метода получены после обработки результатов кругового испытания из 12 лабораторий [1], [2].

Т а б л и ц а А.1 — Статистические параметры определения концентраций ароматобразующих веществ для оценки достоверности метода по результатам кругового испытания

Ароматобразующее вещество	Среднее значение X , мкг/кг	Стандартное отклонение сходимости s_r , мкг/кг	Стандартное отклонение воспроизводимости S_R , мкг/кг	Сходимость r , мкг/кг	Воспроизводимость R , мкг/кг	Степень повторного нахождения ПН, %
γ-Декалактон	276	16	38	46	108	88
	114	5	18	15	51	93
	93	5	16	16	45	86
γ-Ундекалактон	230	16	38	46	107	88
	59	5	7	14	19	95
	109	6	14	17	40	89
γ-Додекалактон	301	21	52	60	148	91
	58	3	12	9	33	95
	153	12	31	34	87	91
α-Ионон	199	18	39	52	109	74
	48	4	11	10	31	83
	93	7	21	21	60	72

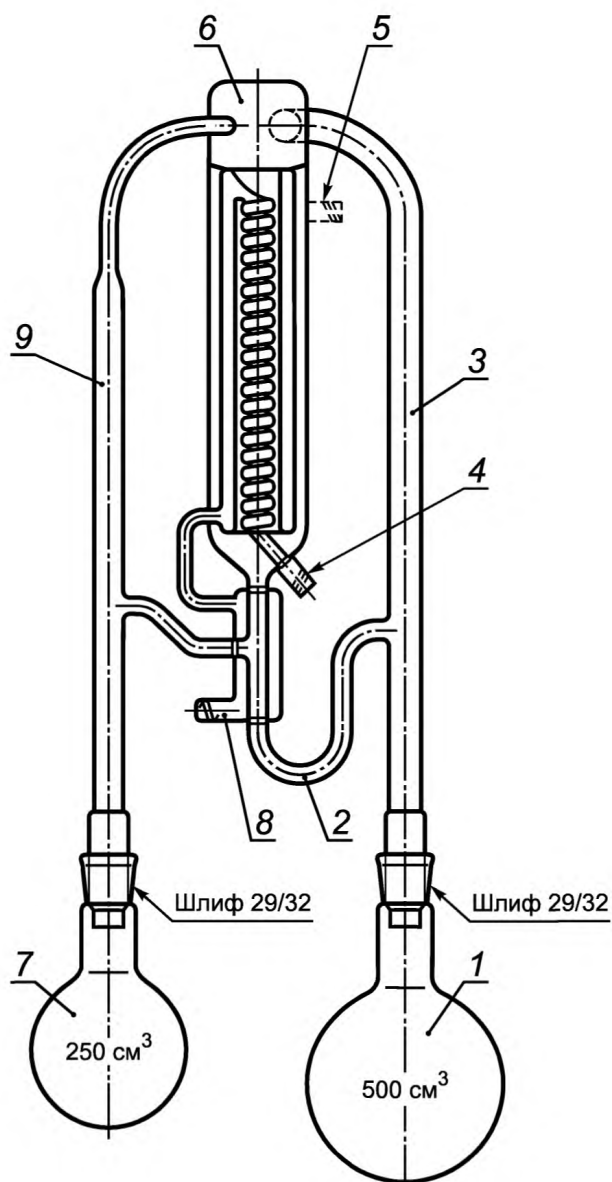
Т а б л и ц а А.2 — Статистические параметры определения соотношений ароматобразующих веществ для оценки достоверности метода

Ароматобразующее вещество	Среднее значение Q_{RS}	Стандартное отклонение сходимости s_r , мкг/кг	Стандартное отклонение воспроизводимости S_R , мкг/кг	Сходимость r , мкг/кг	Воспроизводимость R , мкг/кг
γ-Декалактон	8,3	0,25	0,64	0,7	1,8
	97*	0,3	2,6	0,9	7,4
	3,9	0,17	0,32	0,5	0,9
γ-Ундекалактон	1,0	0,01	0,01	0,03	0,03
	1,0	0,02	0,03	0,04	0,07
	1,0	0,01	0,02	0,04	0,05
γ-Додекалактон	1,0	0,01	0,02	0,03	0,05
	1,0	0,03	0,05	0,09	0,16
	1,0	0,02	0,04	0,05	0,1
α-Ионон	1,0	0,02	0,03	0,05	0,09
	0,96	0,03	0,09	0,07	0,26
	1,0	0,02	0,04	0,05	0,11

* Соотношение E_{xE} (9.3.2).

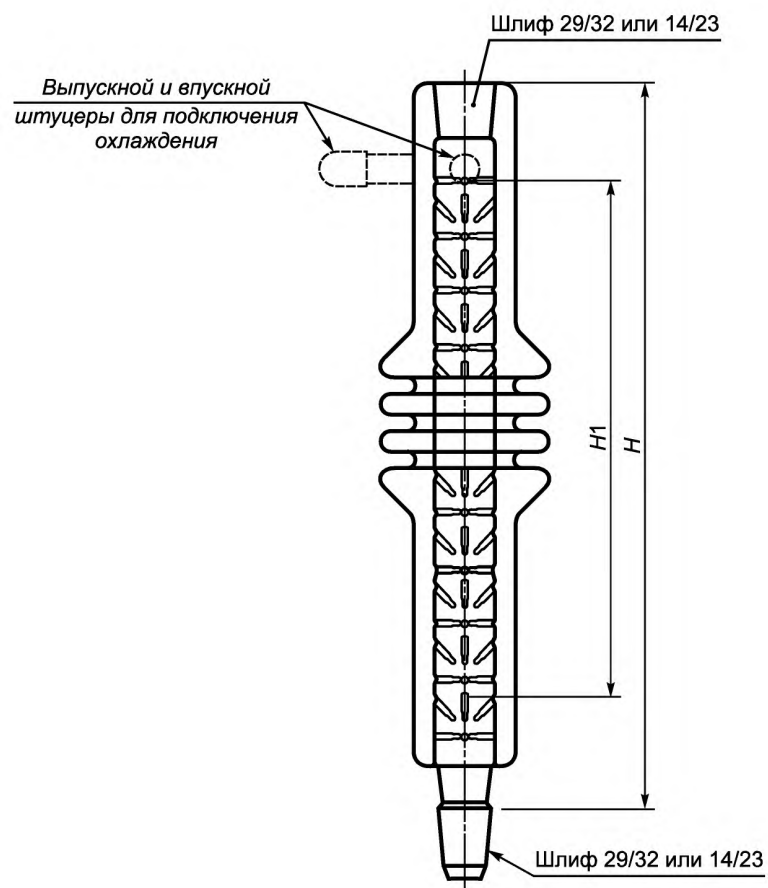
Приложение Б
(справочное)

Оборудование для совмещенной дистилляции-экстракции по Ликенс-Никерсону
и колонка Вигро (Vigreux) для концентрирования



1 — колба для пробы; 2 — U-образная разделяющая трубка; 3 — дистилляционная колонна; 4 — впускной штуцер для охладителя (воды); 5 — штуцер для наполнения U-образной трубки (в модифицированном варианте — впускной штуцер под шлиф 29/32); 6 — камера смешивания дистилляционных паров; 7 — колба для растворителя и экстрагированных компонентов пробы; 8 — выпускной штуцер для охладителя (воды); 9 — колонна для паров растворителя

Рисунок Б.1 — Оборудование для совмещенной дистилляции-экстракции водяным паром по Ликенс-Никерсону



H_1 — эффективная длина (длина разделения) — 30 см, H — общая высота колонки 40 см (со шлифами 14/23) или 42 см (со шлифами 29/32)

Рисунок Б.2 — Колонка Вигро (Vigreux), пример конструктивного исполнения

Приложение В
(справочное)

Пример разделения энантиомеров ароматобразующих соединений
в ходе газожидкостного хромато-масс-спектрометрического определения

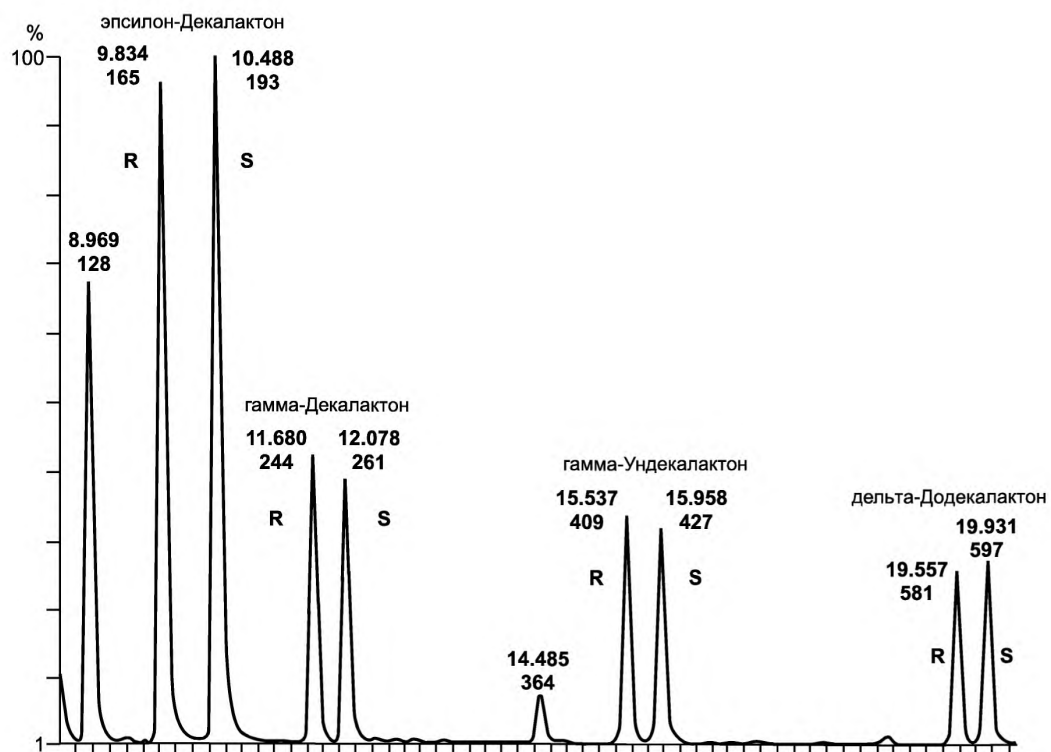


Рисунок В.1 — Разделение энантиомеров γ -лактонов и внутреннего стандарта ϵ -декалактона на хиральной колонке с циклодекстрином (пункт 8.3.1)

Библиография

- [1] Решение Комиссии ЕС 2002/657/ЕС от 12.08.2002 г. «Применение методов испытаний и оценка результатов», 2002. — Официальный бюллетень ЕС от 17.08.2002 г., № L 221/8-36. — № документа К (2002) 3004
- [2] Официальный сборник методов испытаний согласно § 64 Федерального закона о пищевых продуктах и предметах потребления ФРГ, предписание «Методы испытаний пищевых продуктов. Определение концентраций и соотношений энантиомеров хиральных ароматобразующих веществ в пищевых продуктах», 2006. — L 00.00.106. — 11 с.

УДК 664.863:006.354

МКС 67.080

Ключевые слова: соки, соковая продукция, нектары, сокосодержащие напитки, морсы, пюре, мякоть, клетки, целсы, ароматобразующие вещества, ароматизаторы, метод хромато-масс-спектрометрии, идентификация, подлинность, хиральные вещества, изомеры, энантиомеры, соотношения энантиомеров, ахиральные и хиральные стационарные фазы, мониторинг ионов, экстракция-дистилляция водяным паром по Ликенс-Никерсону

Редактор *Н.В. Таланова*
Технический редактор *В.Н. Прусакова*
Корректор *М.С. Кабацова*
Компьютерная верстка *И.А. Налейкиной*

Сдано в набор 18.03.2014. Подписано в печать 31.03.2014. Формат 60×84 $\frac{1}{8}$. Гарнитура Ариал.
Усл. печ. л. 2,79. Уч.-изд. л. 1,98. Тираж 103 экз. Зак. 584.

Издано и отпечатано во ФГУП «СТАНДАРТИНФОРМ», 123995 Москва, Гранатный пер., 4.
www.gostinfo.ru info@gostinfo.ru