
ФЕДЕРАЛЬНОЕ АГЕНТСТВО
ПО ТЕХНИЧЕСКОМУ РЕГУЛИРОВАНИЮ И МЕТРОЛОГИИ



НАЦИОНАЛЬНЫЙ
СТАНДАРТ
РОССИЙСКОЙ
ФЕДЕРАЦИИ

ГОСТ Р ИСО
10510—
2013

ВИНТЫ САМОНАРЕЗАЮЩИЕ С ШАЙБАМИ В СБОРКЕ С ПЛОСКИМИ ШАЙБАМИ

ISO 10510:2011
Tapping screw and washer assemblies with plain washers
(IDT)

Издание официальное



Москва
Стандартинформ
2014

Предисловие

1 ПОДГОТОВЛЕН Федеральным государственным унитарным предприятием «Центральный научно-исследовательский автомобильный и автомоторный институт» (ФГУП «НАМИ») на основе собственного аутентичного перевода на русский язык международного стандарта, указанного в пункте 4

2 ВНЕСЕН Техническим комитетом по стандартизации ТК 229 «Крепежные изделия»

3 УТВЕРЖДЕН И ВВЕДЕН В ДЕЙСТВИЕ Приказом Федерального агентства по техническому регулированию и метрологии от 8 ноября 2013 г. № 1458-ст.

4 Настоящий стандарт идентичен международному стандарту ИСО 10510:2011 «Винты самонарезающие с шайбами в сборке с плоскими шайбами» (ISO 10510:2011 «Tapping screw and washer assemblies with plain washers»).

Наименование настоящего стандарта изменено относительно наименования указанного международного стандарта для приведения в соответствие с ГОСТ Р 1.5 – 2004 (пункт 3.5).

При применении настоящего стандарта рекомендуется использовать вместо ссылочных международных стандартов соответствующие им национальные стандарты Российской Федерации, сведения о которых приведены в дополнительном приложении ДА

5 ВВЕДЕН ВПЕРВЫЕ

Правила применения настоящего стандарта установлены в ГОСТ Р 1.0—2012 (раздел 8). Информация об изменениях к настоящему стандарту публикуется в ежегодном (по состоянию на 1 января текущего года) информационном указателе «Национальные стандарты», а официальный текст изменений и поправок – в ежемесячном информационном указателе «Национальные стандарты». В случае пересмотра (замены) или отмены настоящего стандарта соответствующее уведомление будет опубликовано в ближайшем выпуске информационного указателя «Национальные стандарты». Соответствующая информация, уведомление и тексты размещаются также в информационной системе общего пользования – на официальном сайте Федерального агентства по техническому регулированию и метрологии в сети Интернет (gost.ru)

© Стандартиформ, 2014

Настоящий стандарт не может быть полностью или частично воспроизведен, тиражирован и распространен в качестве официального издания без разрешения Федерального агентства по техническому регулированию и метрологии

ВИНТЫ САМОНАРЕЗАЮЩИЕ С ШАЙБАМИ В СБОРКЕ С ПЛОСКИМИ ШАЙБАМИ

Tapping screw and washer assemblies with plain washers

Дата введения — 2015—01—01

1 Область применения

Настоящий стандарт устанавливает требования к винтам самонарезающим с плоскими невыпадающими шайбами с резьбой от ST2,2 до ST9,5, с плоскими опорными поверхностями головок и механическими свойствами по ИСО 2702.

Плоские шайбы являются невыпадающими и могут свободно вращаться.

2 Нормативные ссылки

Следующие нормативные документы обязательны при применении настоящего стандарта. Для датированных ссылок применять только указанные ниже стандарты. Для недатированных ссылок применять последнее издание ссылочных документов (включая все изменения).

ИСО 1478 Резьба самонарезающих винтов (ISO 1478, Tapping screws thread)

ИСО 1479 Винты самонарезающие с шестигранной головкой (ISO 1479, Hexagon head tapping screws)

ИСО 1481 Винты самонарезающие с плоской головкой со шлицем (ISO 1481, Slotted pan head tapping screws)

ИСО 2702 Винты самонарезающие стальные термообработанные. Механические свойства (ISO 2702, Heat-treated steel tapping screws — Mechanical properties)

ИСО 6507-1 Материалы металлические. Определение твердости по Виккерсу. Часть 1. Метод испытания (ISO 6507-1, Metallic materials — Vickers hardness test — Part 1: Test method)

ИСО 7049 Винты самонарезающие со скругленной головкой и крестообразным шлицем (ISO 7049, Cross recessed pan head tapping screws)

ИСО 10669 Шайбы плоские для самонарезающих винтов с шайбами в сборке. Нормальная и увеличенная серии. Класс точности А (ISO 10669, Plain washers for tapping screw and washer assemblies — Normal and large series — Product grade A)

Примечание — При пользовании настоящим стандартом целесообразно проверить действие ссылочных стандартов в информационной системе общего пользования — на официальном сайте Федерального агентства по техническому регулированию и метрологии в сети Интернет или по ежегодному информационному указателю «Национальные стандарты», который опубликован по состоянию на 1 января текущего года, и по выпускам ежемесячного информационного указателя «Национальные стандарты» за текущий год. Если заменен ссылочный стандарт, на который дана недатированная ссылка, то рекомендуется использовать действующую версию этого стандарта с учетом всех внесенных в данную версию изменений. Если заменен ссылочный стандарт, на который дана датированная ссылка, то рекомендуется использовать версию этого стандарта с указанным выше годом утверждения (принятия). Если после утверждения настоящего стандарта в ссылочный стандарт, на который дана датированная ссылка, внесено изменение, затрагивающее положение, на которое дана ссылка, то это положение рекомендуется применять без учета данного изменения. Если ссылочный стандарт отменен без замены, то положение, в котором дана ссылка на него, рекомендуется применять в части, не затрагивающей эту ссылку.

3 Размеры

Размеры совместно собранных винтов должны соответствовать размерам, установленным в стандартах на отдельные детали, причем действуют следующие исключения:

- винты должны иметь стержень с таким диаметром (d_s), чтобы шайбы с размерами по ИСО 10669 свободно вращались, однако не могли выпадать;

- допустимое расстояние от нижней стороны головки до первого полного витка резьбы должно быть больше максимально допустимой толщины шайбы, установленной по ИСО 10669;
 - внутренний диаметр опорной поверхности (d_a) должен уменьшаться, что соответствует разнице между номинальным диаметром резьбы и диаметром под накатку резьбы.
- Размеры указаны на рисунках 1–4 и в таблице 1.

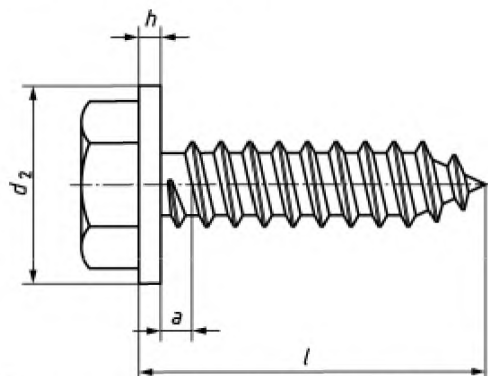


Рисунок 1 – Винт самонарезающий с шестигранной головкой. Тип С

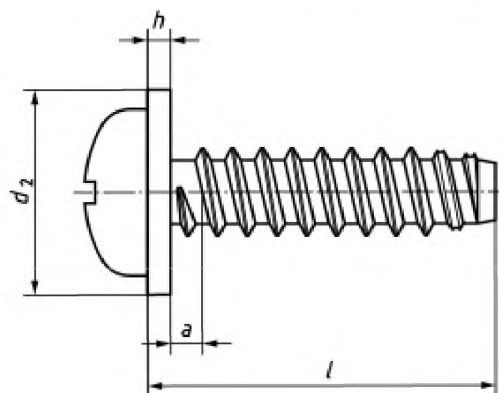


Рисунок 2 – Винт самонарезающий с цилиндрической головкой и сферой с крестообразным шлицем и цилиндрическим концом. Тип F

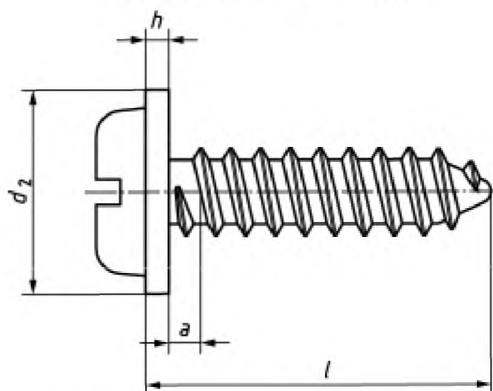


Рисунок 3 – Винт самонарезающий с плоской головкой со скругленным концом. Тип R

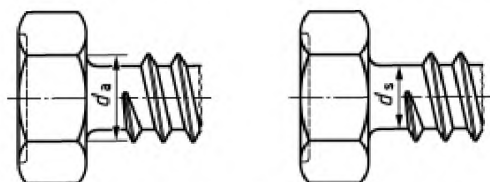


Рисунок 4 – Внутренний диаметр опорной поверхности d_a и диаметр стержня d_s

Т а б л и ц а 1

В миллиметрах

Размер резьбы	a^b , не более	d_a не более	Размеры шайб ^a			
			Нормальная серия. Тип N		Крупная серия. Тип L	
			h , номинальный размер	d_2 , не более	h , номинальный размер	d_2 , не более
ST2,2	0,8	2,1	1	5	1	7
ST2,9	1,1	2,8	1	7	1	9
ST3,5	1,3	3,3	1	8	1	11
ST4,2	1,4	4,03	1	9	1	12
ST4,8	1,6	4,54	1	10	1,6	15
ST5,5	1,8	5,22	1,6	12	1,6	15
ST6,3	1,8	5,93	1,6	14	1,6	18
ST8	2,1	7,76	1,6	16	2	24
ST9,5	2,1	9,43	2,0	20	2,5	30

^a Размеры по ИСО 10669, только для справок.
^b Размер a , измеренный в совместно собранном состоянии после того как шайба вступила в контакт с опорной поверхностью головки или с радиусом под головкой.

4 Технические требования

Механические характеристики винтов как компонентов самонарезающих винтов с плоскими невыпадающими шайбами должны соответствовать ИСО 2702. После совместной сборки и термической обработки шайбы должны иметь твердость

90 HV...320 HV.

Испытание на твердость по Виккерсу должно проводиться по ИСО 6507-1.

Испытательная нагрузка: HV 10 для номинальной толщины $h \leq 1,2$ мм

Испытательная нагрузка: HV 30 для номинальной толщины $h > 1,2$ мм

Перед совместной сборкой должны соблюдаться меры предосторожности, например, нанесение медного покрытия для того, чтобы избежать вредного науглероживания шайб при термообработке.

5 Обозначение

Обозначение винтов самонарезающих с плоскими невыпадающими шайбами состоит из:

а) наименования детали;

б) ссылки на данный стандарт, т.е. ГОСТ Р ИСО 10510;

в) размера резьбы и номинальной длины винта;

г) формы резьбового конца по ИСО 1478;

д) краткого обозначения винта, с помощью которого устанавливается тип винта (см. таблицу 2).

Краткое обозначение шайбы, с помощью которого устанавливается тип шайбы, приведено в таблице 3.

Т а б л и ц а 2 – Краткие обозначения винтов

Ссылочный стандарт		Краткое обозначение
ИСО 1479	Винты самонарезающие с шестигранной головкой	S1
ИСО 7049	Винты самонарезающие со скругленной головкой и крестообразным шлицем	S2
ИСО 1481	Винты самонарезающие с плоской головкой со шлицем	S3

Т а б л и ц а 3 – Краткие обозначения шайб

Ссылочный стандарт		Тип шайбы	Краткое обозначение
ИСО 10669	Плоские шайбы для винтов самонарезающих	нормальная серия	N
		увеличенная серия	L

Примеры

1 Обозначение винта самонарезающего с невыпадающей шайбой с шестигранной головкой с размерами винта ST4,2 x 16 по ИСО 1479 (краткое обозначение: S1), со скругленным концом (R) по ИСО 1478 и плоской шайбой нормальной серии по ИСО 10669 (краткое обозначение N):

Винт самонарезающий ГОСТ Р ИСО 10510 – ST4,2 x 16-R-S1-N.

2 Обозначение винта самонарезающего с невыпадающей шайбой с полупотайной головкой с размерами винта ST4,2 x 16 по ИСО 7049 (Краткое обозначение: S2), со скругленным концом (R) по ИСО 1478, крестообразным шлицем формы Z и плоской шайбой нормальной серии по ИСО 10669 (Краткое обозначение N):

Винт самонарезающий ГОСТ Р ИСО 10510 – ST4,2 x 16-R-Z-S2-N.

**Приложение ДА
(справочное)**

Сведения о соответствии ссылочных международных стандартов ссылочным национальным стандартам Российской Федерации

Обозначение ссылочного международного стандарта	Степень соответствия	Обозначение и наименование соответствующего национального стандарта
ИСО 1478	IDT	ГОСТ Р ИСО 1478-1993 «Резьба самонарезающих винтов»
ИСО 1479	IDT	ГОСТ Р ИСО 1479 – 2013 «Винты самонарезающие с шестигранной головкой»
ИСО 1481	IDT	ГОСТ Р ИСО 1481 – 2013 «Винты самонарезающие с плоской головкой со шлицем»
ИСО 2702	IDT	ГОСТ Р ИСО 2702 - 2009 «Винты самонарезающие стальные термообработанные. Механические свойства»
ИСО 6507-1	IDT	ГОСТ Р ИСО 6507-1 – 2007 «Металлы и сплавы. Измерение твердости по Виккерсу. Часть 1. Метод измерения»
ИСО 7049	IDT	ГОСТ Р ИСО 7049 –2012 «Винты самонарезающие со скругленной головкой и крестообразным шлицем»
ИСО 10669	—	*
<p>* Соответствующий национальный стандарт отсутствует. До его утверждения рекомендуется использовать перевод на русский язык данного международного стандарта. Перевод данного международного стандарта находится в Федеральном информационном фонде технических регламентов и стандартов. Примечание – В настоящей таблице использовано следующее условное обозначение степени соответствия стандартов: - IDT – идентичные стандарты.</p>		

УДК 621.882.14:006.35

ОКС 21.060.10

ОКП 16 4000

Ключевые слова: винт самонарезающий, плоская невыпадающая шайба

Подписано в печать 01.11.2014. Формат 60x84^{1/8}.

Усл. печ. л. 0,93. Тираж 82 экз. Зак. 4031

Подготовлено на основе электронной версии, предоставленной разработчиком стандарта

ФГУП «СТАНДАРТИНФОРМ»
123995 Москва, Гранатный пер., 4.
www.gostinfo.ru info@gostinfo.ru