
ФЕДЕРАЛЬНОЕ АГЕНТСТВО
ПО ТЕХНИЧЕСКОМУ РЕГУЛИРОВАНИЮ И МЕТРОЛОГИИ



НАЦИОНАЛЬНЫЙ
СТАНДАРТ
РОССИЙСКОЙ
ФЕДЕРАЦИИ

ГОСТ Р
ЕН ИСО
20347—
2013

СИСТЕМА СТАНДАРТОВ БЕЗОПАСНОСТИ ТРУДА

СРЕДСТВА ИНДИВИДУАЛЬНОЙ ЗАЩИТЫ НОГ ОБУВЬ СПЕЦИАЛЬНАЯ. ТЕХНИЧЕСКИЕ ТРЕБОВАНИЯ

EN ISO 20347:2013
Personal protective equipment - Occupational footwear

Издание официальное



Москва
Стандартинформ
2014

Предисловие

1 ПОДГОТОВЛЕН Техническим комитетом по стандартизации средств индивидуальной защиты ТК-320 «СИЗ» на основе собственного аутентичного перевода на русский язык стандарта, указанного в пункте 4

2 ВНЕСЕН Техническим комитетом по стандартизации средств индивидуальной защиты ТК-320 «СИЗ»

3 УТВЕРЖДЕН И ВВЕДЕН В ДЕЙСТВИЕ Приказом Федерального агентства по техническому регулированию и метрологии от 06 сентября 2013 г. № 870-ст

4 Настоящий стандарт является идентичным по отношению к международному (региональному) стандарту EN ISO 20347:2011 – Personal protective equipment – Occupational footwear (ЕН ИСО 20347:2011 Средства индивидуальной защиты. Обувь профессиональная).

Наименование настоящего стандарта изменено относительно наименования указанного международного (регионального) стандарта для приведения в соответствие с ГОСТ Р 1.5 (пункт 3.5).

При применении настоящего стандарта рекомендуется использовать вместо ссылочных международных (региональных) стандартов соответствующие им национальные стандарты, сведения о которых приведены в дополнительном приложении ДА

5 ВВЕДЕН ВПЕРВЫЕ

Правила применения настоящего стандарта установлены в ГОСТ Р 1.0—2012 (раздел 8). Информация об изменениях к настоящему стандарту публикуется в ежегодно издаваемом информационном указателе «Национальные стандарты», а текст изменений и поправок – в ежемесячно издаваемых информационных указателях «Национальные стандарты». В случае пересмотра (замены) или отмены настоящего стандарта соответствующее уведомление будет опубликовано в ежемесячно издаваемом информационном указателе «Национальные стандарты». Соответствующая информация, уведомление и тексты размещаются также в информационной системе общего пользования – на официальном сайте Федерального агентства по техническому регулированию и метрологии в сети Интернет (gost.ru)

© Стандартиформ, 2014

Настоящий стандарт не может быть полностью или частично воспроизведен, тиражирован и распространен в качестве официального издания без разрешения Федерального агентства по техническому регулированию и метрологии

Система стандартов безопасности труда

**СРЕДСТВА ИНДИВИДУАЛЬНОЙ ЗАЩИТЫ НОГ
ОБУВЬ СПЕЦИАЛЬНАЯ. ТЕХНИЧЕСКИЕ ТРЕБОВАНИЯ**

Occupational safety standards system
Occupational footwear. General technical requirements

Дата введения – 2014— 12—01

1 Область применения

Настоящий стандарт распространяется на обувь специальную и устанавливает основные и дополнительные технические требования к обуви, условия использования которой не предполагают наличие возможных механических рисков, например, ударов и сжатия.

Стандарт не распространяется на обувь:

- для пожарных;
- диэлектрическую;
- для защиты от цепной пилы;
- для защиты от химических веществ;
- для защиты от выплесков металлов;
- для мотоциклистов.

2 Нормативные ссылки

В настоящем стандарте использованы нормативные ссылки на следующие стандарты.

Датированные ссылки предусматривают использование указанного издания. Недатированные ссылки подразумевают использование последнего издания (включая все поправки).

ИСО 17075 Кожа. Химические методы испытаний. Определение содержания хрома (VI) (ISO 17075 Leather – Chemical tests – Determination of chromium(VI) content)

ЕН ИСО 20344:2011 Средства индивидуальной защиты. Методы испытаний обуви (EN ISO 20344 Personal protective equipment - Test methods for footwear)

ЕН ИСО 20345:2011 Средства индивидуальной защиты – Обувь защитная (EN ISO 20345:2011 – Personal protective equipment - Safety footwear)

ЕН 12568:2010 Протекторы для ступней и голени. Требования и методы испытаний для подносков обуви и антипрокольных прокладок (EN 12568 Foot and leg protectors – Requirements and test methods for toecaps and metal penetration resistant inserts)

ЕН 50321 Обувь с электрической изоляцией для работы на установках низкого напряжения (EN 50321 Electrically insulating footwear for working on low voltage installations)

П р и м е ч а н и е – При пользовании настоящим стандартом целесообразно проверить действие ссылочных стандартов в информационной системе общего пользования — на официальном сайте Федерального агентства по техническому регулированию и метрологии в сети Интернет или по ежегодному информационному указателю «Национальные стандарты», который опубликован по состоянию на 1 января текущего года, и по выпускам ежемесячного информационного указателя «Национальные стандарты» за текущий год. Если заменен ссылочный стандарт, на который дана недатированная ссылка, то рекомендуется использовать действующую версию этого стандарта с учетом всех внесенных в данную версию изменений. Если заменен ссылочный стандарт, на который дана датированная ссылка, то рекомендуется использовать версию этого стандарта с указанным выше годом утверждения (принятия). Если после утверждения настоящего стандарта в ссылочный стандарт, на который дана датированная ссылка, внесено изменение, затрагивающее положение, на которое дана ссылка, то это положение рекомендуется применять без учета данного изменения. Если ссылочный стандарт отменен без замены, то положение, в котором дана ссылка на него, рекомендуется применять в части, не затрагивающей эту ссылку. Если заменен ссылочный стандарт, на который дана датированная ссылка, то рекомендуется использовать версию этого стандарта с указанным выше годом утверждения (принятия)

Если после утверждения настоящего стандарта в ссылочный стандарт, на который дана датированная ссылка, внесено изменение, затрагивающее положение, на которое дана ссылка, то это положение рекомендуется применять без учета данного изменения. Если ссылочный стандарт отменен без замены, то положение, в котором дана ссылка на него, рекомендуется применять в части, не затрагивающей эту ссылку.

3 Термины и определения

В настоящем стандарте применены следующие термины с соответствующими определениями:

П р и м е ч а н и е - Детали обуви представлены на рисунках 1 и 2.

3.1 обувь специальная (occupational footwear): Обувь, оснащенная элементами для защиты пользователя от травм, которые могут возникнуть в результате несчастного случая.

3.2 кожа (leather): Кожевенное сырье, обработанное по специальным технологиям.

3.2.1 спиллок (leather split): Нижняя или промежуточная часть кожи, полученная путем расслоения толстого слоя кожи, обработанной по специальной технологии.

3.3 резина (rubber): Вулканизированный эластомер.

3.4 полимерный материал (polymeric materials): Высокомолекулярное соединение, в котором количество мономерных звеньев в полимере (степень полимеризации) достаточно велико.

Например, полиуретан или поливинилхлорид.

3.5 основная стелька (insole): Внутренняя (несъемная) деталь обуви, используемая для формирования основы обуви, к которой крепится верх обуви в процессе затяжки.

3.6 вкладная стелька (insock): Внутренняя (съемная или несъемная) деталь обуви, по форме соответствующая основной стельке или ее части.

П р и м е ч а н и е - «Несъемная» означает, что вкладная стелька не может быть извлечена без разрушения обуви.

3.7 подкладка (lining): Комплект внутренних деталей обуви, обеспечивающий покрытие внутренней поверхности обуви.

П р и м е ч а н и я

1 Нога пользователя находится в прямом контакте с подкладкой.

2 Материал под подноском считается подкладкой в случаях, когда верх обуви раздваивается в передней части для размещения подноски или когда наружная часть материала пришита к верху обуви для формирования кармана для вставки подноски.

3.7.1 подкладка под союзку (vamp lining): Деталь обуви, обеспечивающая покрытие внутренней поверхности союзки.

3.7.2 подкладка под берцы (quarter lining): Детали обуви, обеспечивающие покрытие внутренних поверхностей берца.

3.8 протектор (cleat(s)): Выступающая часть(и) на внешней поверхности подошвы.

3.9 жесткая подошва (rigid outsole): Подошва, которая при испытании обуви в соответствии с 8.4.1 ЕН ИСО 20344 при воздействии силы в 30 Н не сгибается под углом в 45 °.

3.10 пористая подошва (cellular outsole): Подошва с плотностью ≤ 0,9 г/мл и имеющая пористую структуру, видимую (различимую) при 10-кратном увеличении.

3.11 антипрокольная прокладка (penetration-resistant insert): Деталь обуви, расположенная в комплекте подошвы для обеспечения защиты от прокола.

3.12 пяточная часть обуви (seat region): Задняя часть обуви (верх и подошва).

3.13 электропроводящая обувь (conductive footwear): Обувь, сопротивление которой при измерении в соответствии с 5.10 ЕН ИСО 20344 находится в диапазоне от 0 до 100 кОм.

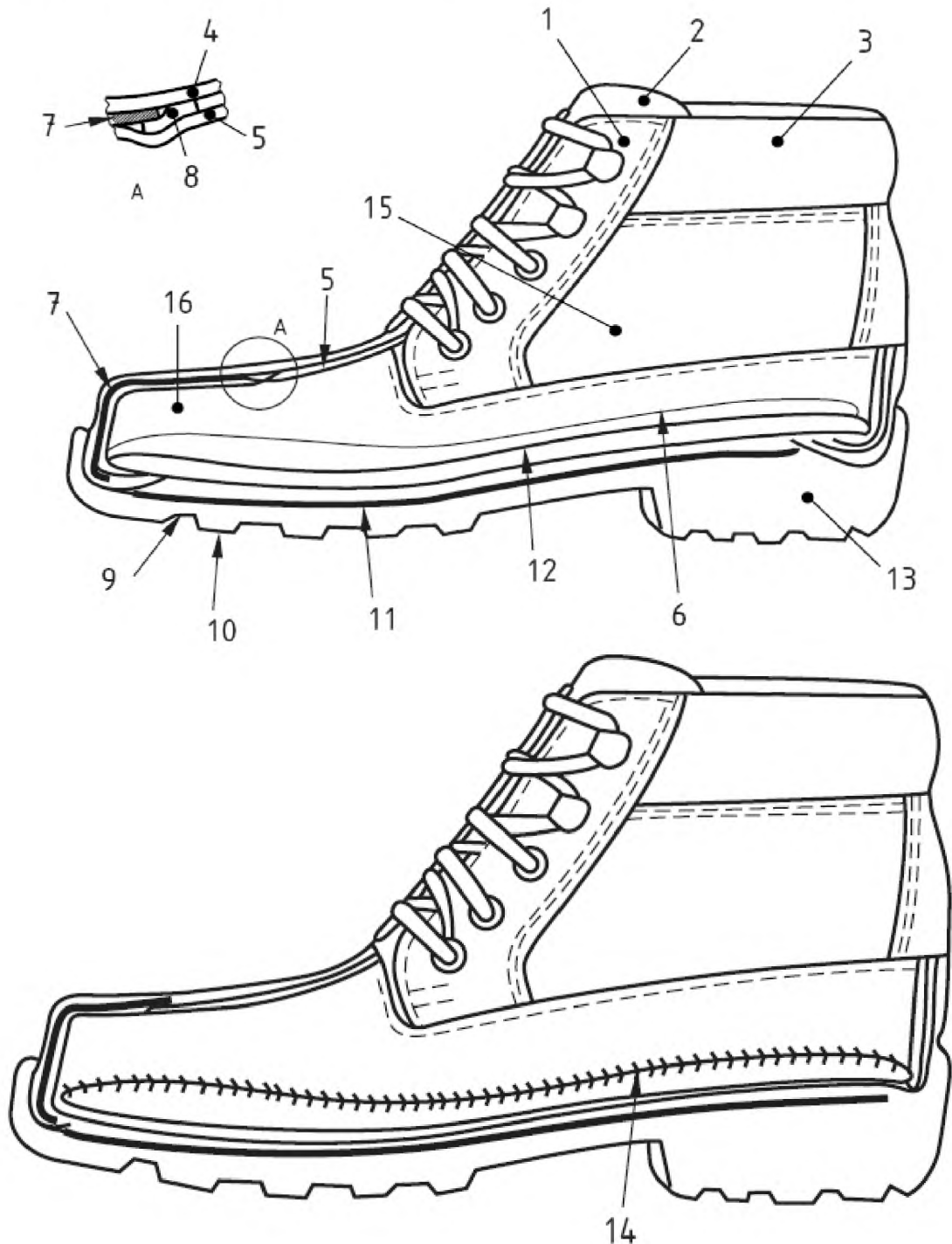
3.14 антистатическая обувь (antistatic footwear): Обувь, сопротивление которой при измерении в соответствии с 5.10 ЕН ИСО 20344, > 100 кОм либо ≤ 1 000 кОм.

3.15 диэлектрическая обувь (electrically insulating footwear): Обувь для защиты от поражения электрическим током, предотвращающая прохождение тока к телу через ноги.

3.16 нефтепродукты (fuel oil): Алифатические углеводороды, входящие в состав нефтепродуктов.

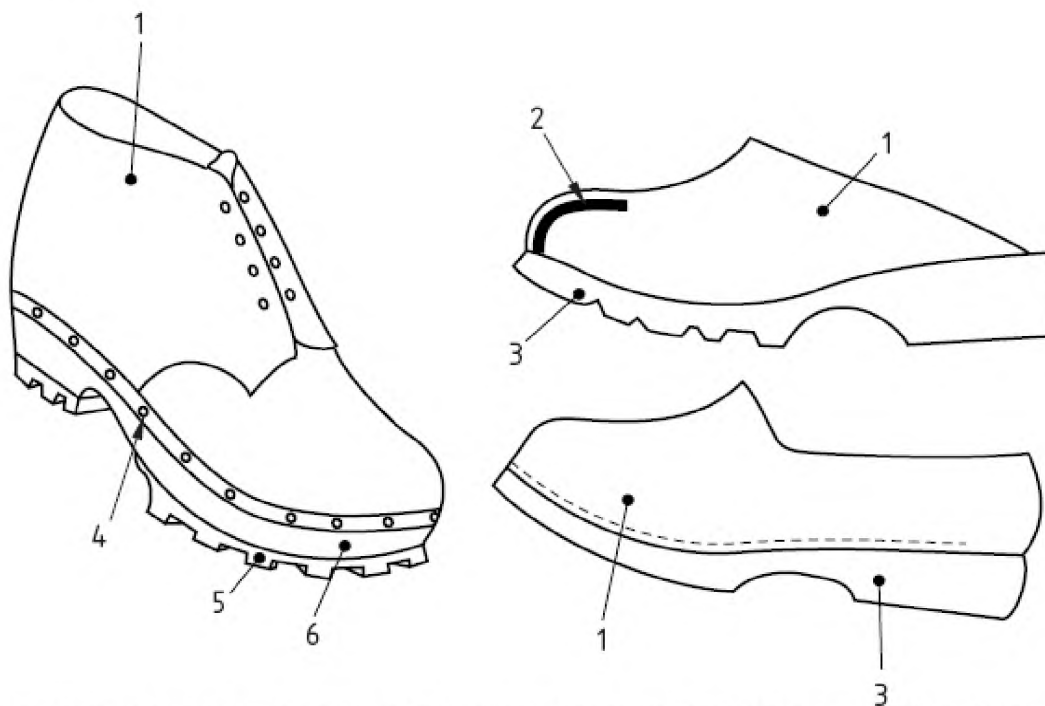
3.17 обувь для специальных работ (specific job related footwear): Защитная или специальная обувь для специфической профессии. Например, обувь, устойчивая к деревянной стружке, и др.

3.18 **комбинированная обувь** (hybrid footwear): Обувь класса II, в которой используется также и материал другой природы (не из резины /полимерных материалов), покрывающий верх обуви.



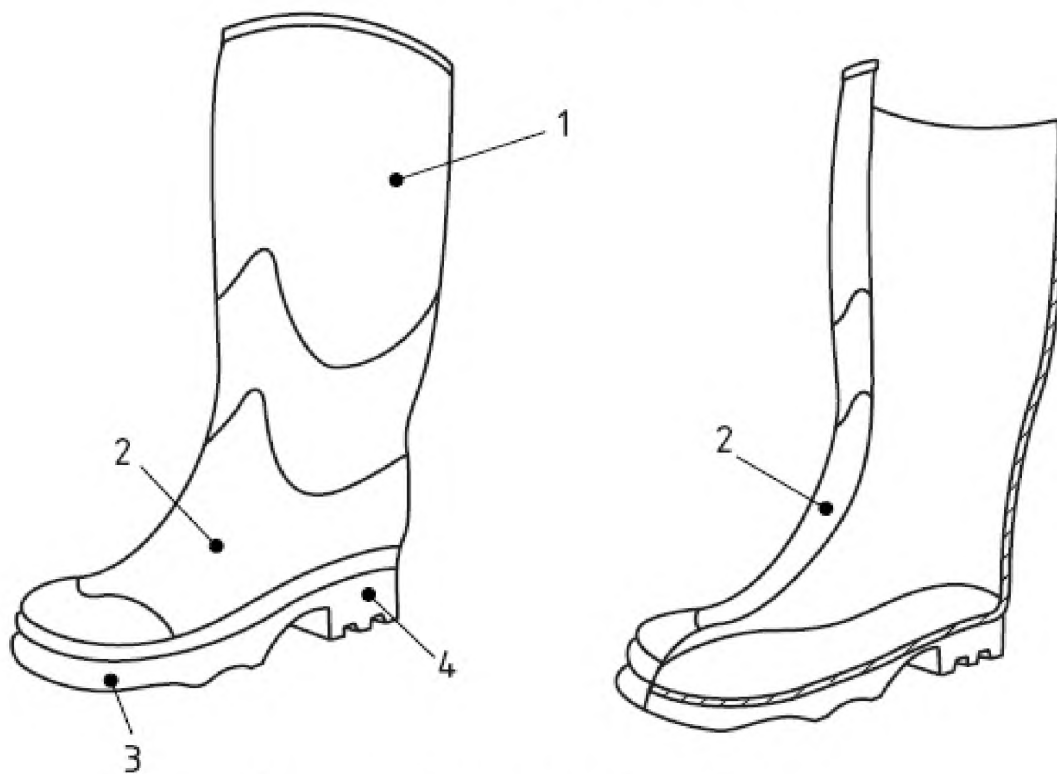
1- подблочник (подкрюечник); 2 - язычок; 3 - мягкий кант; 4 - верх обуви; 5 - подкладка под союзку; 6 - вкладная стелька; 7 - подносок; 8 — защитная прокладка, например, полоса из поролона; 9 - подошва; 10 - протектор; 11 - антипрокольная прокладка; 12 - основная стелька; 13 - каблук; 14 – шов «штробель»; 15 - борец; 16 – союзка

Рисунок 1а - Детали обуви конструкции «штробель»



1 – верх обуви; 2 – подносок; 3 – жесткая подошва; 4 – усиленная гвоздями окантовка (для деревянной подошвы);
5 – подошва; 6 – деревянная платформа

Рисунок 1b - Детали обуви стандартной конструкции



1 – верх обуви; 2 – союзка; 3 – подошва; 4 – каблук

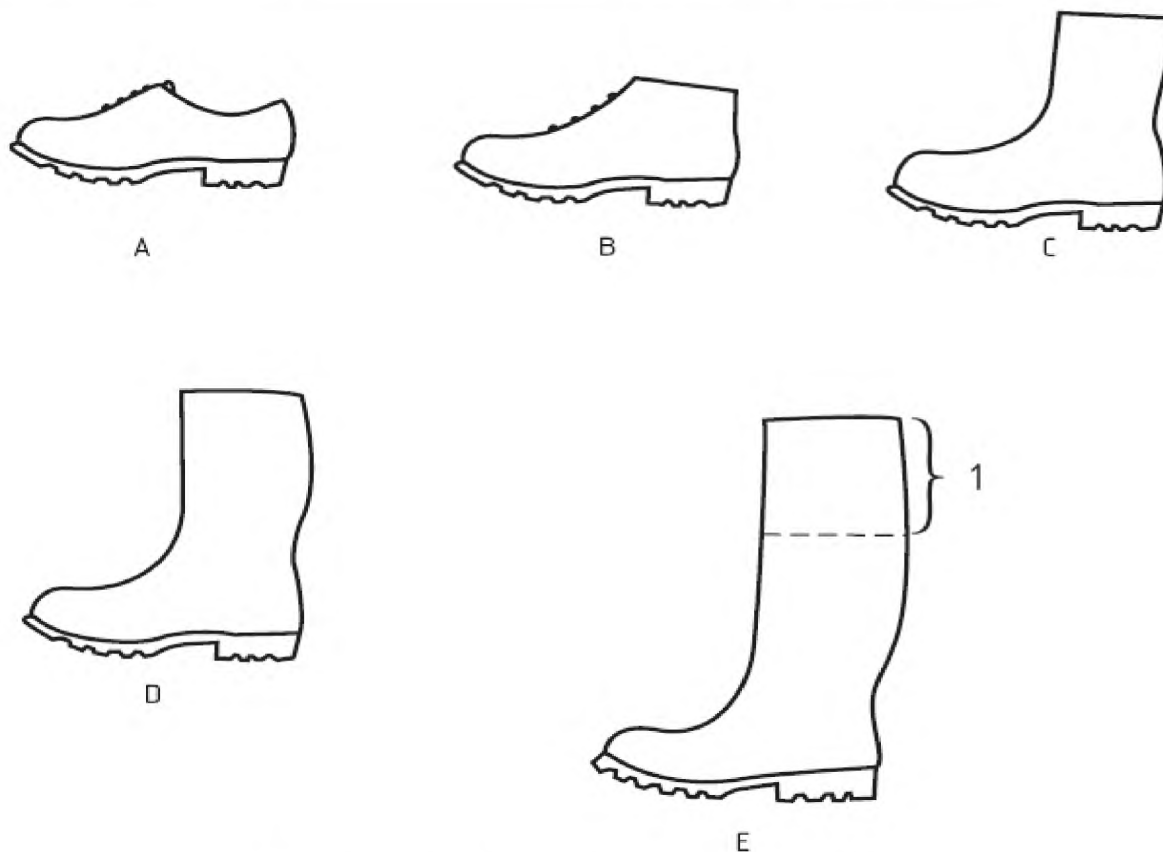
Рисунок 2 — Детали резиновой (вулканизированной) или полимерной (литой) обуви

4 Классификация и виды обуви

Обувь делят на классы в соответствии с таблицей 1.

Т а б л и ц а 1 – Классификация обуви

Обозначение класса	Классификация
Класс I	Обувь из кожи или других материалов, за исключением резиновой или полимерной обуви
Класс II	Резиновая (например, вулканизованная) или полимерная (например, литая) обувь



1 – регулируемая под пользователя часть верха обуви
 А – полуботинок; В – ботинок; С – полусапог;
 D – сапог; E – сапог с удлиненным голенищем

Рисунок 3 – Виды обуви

П р и м е ч а н и е – Вид обуви E может представлять собой сапог до колена (вид обуви D), в также может быть дополнительно оснащен деталью из тонкого непроницаемого материала, который покрывает верх обуви выше колена и может быть отрезан для лучшего приспособления по высоте к ноге пользователя.

В обуви класса II может быть также использован материал другой природы (не из резины /полимерных материалов), который покрывает верх обуви. Требования для такой обуви даны в приложении А.

5 Основные требования к специальной обуви

5.1 Общие положения

Специальная обувь должна отвечать основным требованиям таблицы 2 и требованиям к одному из пяти вариантов комплектации обуви согласно таблице 3.

Т а б л и ц а 2 – Основные требования к специальной обуви

Требования		Пункт	Класс	
			I	II
Конструкция	Высота верха обуви	5.2.2	X	X
	Пяточная часть: Виды обуви В, С, D, E	5.2.2	X	X
Обувь	Характеристики основной стельки:	5.3.1		
	Конструкция	5.3.1.1	X	
	Прочность крепления верха с подошвой	5.3.1.2	X	
	Герметичность	5.3.2		X
	Особые эргономические свойства	5.3.3	X	X
	Устойчивость к скольжению	5.3.4	X	X
	Устойчивость к скольжению на поверхности из керамической плитки с SLS ^а	5.3.4.2		
Устойчивость к скольжению на стальной поверхности с глицерином SLS ^в	5.3.4.3			
Устойчивость к скольжению на поверхности из керамической плитки с SLS и стальной поверхности с глицерином SLS ^с	5.3.4.4			
Верх обуви	Основные требования	5.4.1	X	
	Толщина	5.4.2		X
	Прочность на разрыв	5.4.3	X	
	Механические свойства при растяжении	5.4.4	X	X
	Устойчивость к многократному изгибу	5.4.5		X
	Паропроницаемость и коэффициент водяного пара	5.4.6	X	
	Значение pH	5.4.7	X	
	Гидролиз	5.4.8		X
Содержание хрома (VI)	5.4.9	X		
Подкладка под союзку	Прочность на разрыв	5.5.1	X	○
	Сопротивление истиранию	5.5.2	X	○
	Паропроницаемость и коэффициент водяного пара	5.5.3	X	
	Значение pH	5.5.4	X	○
	Содержание хрома (VI)	5.5.5	X	○
Подкладка под берцы	Прочность на разрыв	5.5.1	○	○
	Сопротивление истиранию	5.5.2	○	○
	Паропроницаемость и коэффициент водяного пара	5.5.3	○	
	Значение pH	5.5.4	○	○
	Содержание хрома (VI)	5.5.5	○	○
Основные и/или вкладные стельки		См. таблицу 3		
Язычок	Прочность на разрыв	5.6.1	○	
	Значение pH	5.6.2	○	
	Содержание хрома (VI)	5.6.3	○	
Подошва	Толщина подошвы без протекторов	5.8.1	X	X
	Прочность на разрыв	5.8.2	X	X
	Сопротивление истиранию	5.8.3	X	X
	Устойчивость к многократному изгибу	5.8.4	X	X
	Гидролиз	5.8.5	X	X
	Прочность скрепления слоев	5.8.6	○	○

П р и м е ч а н и е 1 - Применение требований для каждого класса обозначается символами X или O. Символ X означает, что требование должно выполняться. В некоторых случаях требование относится только к конкретному материалу обуви одного из классов, например, значение pH кожи компонентов. Это не означает, что нельзя использовать другие материалы. Символ O означает, что если компонент входит в состав обуви, требование должно выполняться. Отсутствие символов X или O означает, что требование отсутствует.

Примечание 2 – Обувь класса II обычно не имеет основной стельки. Однако, если используется вкладная стелька, испытание не является обязательным (но материалы из кожи, содержание хрома (VI) и значение pH должны отвечать требованиям настоящего стандарта).

Примечание 3 – Чулок, надеваемый на колодку непосредственно перед процессом литья, не может (считаться) рассматриваться в качестве подкладки.

^ Одно из трех требований устойчивости к скольжению должно выполняться:

a маркируется символом "SRA"

b маркируется символом "SRB"

c маркируется символом "SRC"

Таблица 3 — Основные требования к основным стелькам и/или вкладным стелькам

Варианты комплектации		Деталь, подлежащая оценке	Основные требования						
			Толщина 5.7.1	Значение pH а) 5.7.2	Абсорбция/десорбция воды 5.7.3	Истирание основной стельки 5.7.4.1	Хром (VI)а) 5.7.5	Истирание вкладной стельки 5.7.4.2	
1	Без основной стельки или стелька не отвечает всем требованиям	Несъемная вкладная стелька	Вкладная стелька	X	X	X		X	X
2	Основная стелька имеется	Без вкладной стельки	Основная стелька	X	X	X	X	X	
3		Место для подноски имеется							
		Полная несъемная вкладная стелька	Вкладная и основная стелька вместе	X		X			
			Вкладная стелька		X			X	X
4		Полная извлекаемая вкладная и водонепроницаемая стелька b)	Основная стелька	X	X	X	X	X	
			Вкладная стелька		X			X	X
5		Полная извлекаемая вкладная и водонепроницаемая стелька b)	Основная стелька	X	X	X	X	X	
			Вкладная стелька		X	X		X	X

Примечание 1 – X - требования должны выполняться.

Примечание 2 – Для извлекаемых вкладных стелек, см. 8.3.

a - требование только для кожи

b – водонепроницаемая вкладная стелька – это стелька, которая при испытаниях в соответствии с 7.2 ЕН ИСО 20344 пропускает воду внутрь через 60 с или менее 60 с.

5.2 Виды обуви

5.2.1 Общие положения

Обувь должна соответствовать одному из видов, представленных на рисунке 3.

5.2.2 Высота верха обуви

Высота верха обуви, измеряемая по 6.2 ЕН ИСО 20344, должна соответствовать требованиям таблицы 4.

5.2.3 Пяточная часть обуви

Пяточная часть обуви должна быть закрытой. В этой области, ниже минимальной высоты, приведенной в таблице 8 для вида обуви А, не должно быть отверстий, кроме швов.

Т а б л и ц а 4 – Высота верха обуви

Размер обуви		Высота			
Французская система размеров обуви	Британская система размеров обуви	Вид обуви А, мм	Вид обуви В, мм не менее	Вид обуви С, мм не менее	Виды обуви D и E, мм не менее
36 и ниже	до 3 ½	< 103	103	162	255
37 и 38	4 до 5	< 105	105	165	260
39 и 40	5 ½ до 6 ½	< 109	109	172	270
41 и 42	7 до 8	< 113	113	178	280
43 и 44	8 ½ до 10	< 117	117	185	290
45 и выше	10 ½ и выше	< 121	121	192	300

5.3 Обувь

5.3.1 Характеристики стельки

5.3.1.1 Конструкция

Основная стелька, при ее наличии, должна быть сконструирована таким образом, чтобы ее нельзя было извлечь, не повредив при этом обувь. Если основная стелька не предусмотрена, то в обуви должна быть несъемная вкладная стелька.

5.3.1.2 Прочность крепления верха с подошвой

При проведении испытаний в соответствии с 5.2 ЕН ИСО 20344, прочность крепления должна составлять не менее 4,0 Н/мм (кроме обуви с прошитой подошвой). Если происходит отрыв подошвы при 4,0 Н/мм, прочность крепления должна составлять не менее 3,0 Н/мм.

5.3.2 Герметичность

Обувь, подвергаемая испытаниям в соответствии с 5.7 ЕН ИСО 20344, не должна пропускать воздух.

Для обуви класса II с открытой пяточной частью требование к герметичности не применяют.

5.3.3 Особые эргономические свойства

Обувь отвечает требованиям по эргономике, если все ответы в анкете, приведенной в 5.1 ЕН ИСО 20344, положительные.

Если обувь признана жесткой в соответствии с 8.4.14 ЕН ИСО 20344, то вопрос 4.3 таблицы 2 ЕН ИСО 20344 не применим.

5.3.4 Требования устойчивости к скольжению

5.3.4.1 Общие положения

При испытаниях в соответствии с 5.11.1 ЕН ИСО 20344 обувь специальная должна удовлетворять требованиям одного из следующих пунктов 5.3.4.2, 5.3.4.3 или 5.3.4.4

Требования распространяются на обычную (традиционную) подошву. Требования не распространяются на обувь особого назначения, содержащую шипы, металлические гвоздики или нечто подобное, а также предназначенную для специального использования (обувь защитная, которая будет использоваться на мягкой земле (песок, отстой, и т.д.).

5.3.4.2 Обувь, устойчивая к скольжению на поверхности из керамической плитки с раствором лаурилсульфата натрия (SLS), должна отвечать требованиям таблицы 5.

Т а б л и ц а 5 – Требования к обуви, устойчивой к скольжению на поверхности из керамической плитки с SLS

Условия испытаний в соответствии с ЕН ИСО 20344, таблица 5	Коэффициент трения, не менее
Условия А (скольжение обуви с каблуком)	0,28
Условия В (скольжение обуви без каблука)	0,32

5.3.4.3 Обувь, устойчивая к скольжению на стальной поверхности с глицерином, должна отвечать требованиям таблицы 6.

Т а б л и ц а 6 – Требования к обуви, устойчивой к скольжению на стальной поверхности с глицерином

Условия испытаний в соответствии с ЕН ИСО 20344, таблица 5	Коэффициент трения, не менее
Условия С (скольжение обуви с каблуком)	0,13
Условия D (скольжение обуви без каблука)	0,18

5.3.4.4 Обувь, устойчивая к скольжению на поверхности из керамической плитки с SLS и на стальной поверхности с глицерином, должна отвечать требованиям таблицы 7.

Т а б л и ц а 7 – Требования к обуви, устойчивой к скольжению на поверхности из керамической плитки с SLS и на стальной поверхности с глицерином

Условия испытаний в соответствии с ЕН ИСО 20344, таблица 5	Коэффициент трения, не менее
Условия А (скольжение обуви с каблуком)	0,28
Условия В (скольжение обуви без каблука)	0,32
Условия С (скольжение обуви с каблуком)	0,13
Условия Д (скольжение обуви без каблука)	0,18

5.3.5 Требования безопасности используемых материалов

Обувь специальная не должна оказывать неблагоприятное воздействие на здоровье и гигиену пользователя. Обувь специальную изготавливают из следующих материалов: текстиля, кожи, резины или полимерных материалов. Материалы при нормальных условиях использования не должны выделять или разрушаться с выделением химических соединений, которые заведомо являются токсинами, канцерогенами, мутагенами, аллергенами, соединениями, влияющими на репродуктивную функцию, или другими вредными веществами.

П р и м е ч а н и е - Информацию о химических соединениях, запрещенных к использованию при изготовлении обуви или ее компонентов, можно найти в 2.6.1 и таблице 1 ISO/TR 16178.

5.4 Верх обуви

5.4.1 Общие положения

Область верха обуви должна отвечать всем требованиям к верху обуви при минимальной высоте, измеряемой от горизонтальной поверхности под подошвой в соответствии с таблицей 8.

Т а б л и ц а 8 — Минимальная высота верха обуви, при которой обеспечивается выполнение всех требований, регламентируемых настоящим стандартом

Размер обуви	Французская система размеров обуви	Британская система размеров обуви	Минимальная высота, мм			
			А	В	С	Д и Е
36 и менее		до 3 ½	44	64	113	172
37 и 38		4 до 5	46	66	115	175
39 и 40		5 ½ до 6 ½	48	68	119	182
41 и 42		7 до 8	52	70	123	188
43 и 44		8 ½ до 10	52	72	127	195
45 и более		10 ½ и более	53	73	131	202

В случаях, когда материалы прокладки и окантовки верха обуви имеют другую высоту, отличающуюся от представленных в таблице 8, прочность на разрыв этих материалов должна соответствовать 5.5.1 настоящего стандарта. Сопротивление истиранию должно соответствовать требованиям к подкладке 5.5.2 настоящего стандарта. Если используют материалы из кожи, то они должны, кроме того, отвечать требуемым значениям рН в соответствии с 5.4.7, а также содержанию хрома (VI) в соответствии с 5.4.9 настоящего стандарта. Материалы, не являющиеся прокладкой и окантовкой верха обуви и имеющие другую высоту, отличающуюся от представленной в таблице 8, должны соответствовать требованиям, которые предъявляют к верху обуви.

5.4.2 Толщина

Толщина верха обуви класса II, определяемая в соответствии с 6.1 ЕН ИСО 20344, в любой точке должна соответствовать требованиям таблицы 9.

Т а б л и ц а 9 — Минимальная толщина верха обуви

Тип материала	Минимальная толщина, мм
Резина	1,50
Полимеры	1,00

5.4.3 Прочность на разрыв

Прочность на разрыв верха обуви класса I определяется минимальной силой разрыва в соответствии с 6.3 ЕН ИСО 20344, которая должна соответствовать требованиям, приведенным в таблице 10.

Т а б л и ц а 10 – Минимальная сила разрыва верха обуви

Тип материала	Минимальная сила разрыва, Н
Кожа	120
Материал с пленочным покрытием и текстиль	60

5.4.4 Механические свойства при растяжении

Механические свойства при растяжении, определяемые в соответствии с 6.4 ЕН ИСО 20344, должны соответствовать требованиям таблицы 11.

Т а б л и ц а 11 – Механические свойства при растяжении

Тип материала	Прочность на разрыв, Н/мм ² , не менее	Сила разрыва, Н, не менее	Модуль упругости при 100 % растяжении, Н/мм ²	Удлинение при разрыве, %, не менее
Спилек	15	—	—	—
Резина	—	180	—	—
Полимер	—	—	от 1,3 до 4,6	250

5.4.5 Устойчивость к многократному изгибу

Устойчивость к многократному изгибу, определяемая в соответствии с 6.5 ЕН ИСО 20344, должна соответствовать требованиям таблицы 12.

Т а б л и ц а 12 – Устойчивость к многократному изгибу

Тип материала	Устойчивость к многократному изгибу, количество циклов
Резина	Без трещин до 125 000
Полимер	Без трещин до 150 000

5.4.6 Паропроницаемость и коэффициент водяного пара

При испытаниях верха обуви в соответствии с 6.6 и 6.8 ЕН ИСО 20344 паропроницаемость должна быть не менее 0,8 мг/(см²·ч) и коэффициент водяного пара должен быть не менее 15 мг/см².

5.4.7 Значение рН

При испытаниях верха обуви из кожи в соответствии с 6.9 ЕН ИСО 20344, значение рН должно составлять не менее 3,2. Если значение рН находится ниже 4, то определяют значение разницы, которое должно быть менее 0,7.

5.4.8 Гидролиз

При испытании верха обуви из полиуретана в соответствии с 6.10 ЕН ИСО 20344 трещины не должны образовываться прежде, чем будет выполнено 150 000 циклов изгиба.

5.4.9 Содержание хрома (VI)

При испытании верха обуви из кожи в соответствии с ИСО 17075 содержание хрома (VI) не должно превышать 3,0 мг/кг.

5.5 Подкладка под союзку и берцы**5.5.1 Прочность на разрыв**

Определяемая в соответствии с 6.3 ЕН ИСО 20344 прочность на разрыв подкладки должна соответствовать требованиям таблицы 13.

Т а б л и ц а 13 – Минимальная сила разрыва подкладки

Тип материала	Сила разрыва, Н, не менее, усилие,
Кожа	30
Материал с пленочным покрытием и текстиль	15

5.5.2 Сопротивление истиранию

При проведении испытаний в соответствии с 6.12 ЕН ИСО 20344 на подкладке не должны появляться дыры до выполнения следующего количества циклов:

- Для подкладки под союзку и берцы:
- сухой - 25 600 циклов;

- влажной - 12 800 циклов.
- Для подкладки пяточной части:
- сухой - 51 200 циклов;
- влажной - 25 600 циклов.

5.5.3 Паропроницаемость и коэффициент водяного пара

При испытаниях в соответствии с 6.6 и 6.8 ЕН ИСО 20344 паропроницаемость не должна быть менее 2,0 мг/(см²·ч) и коэффициент водяного пара не должен быть менее 20 мг/см².

Примечание - Проведение испытаний жесткой пяточной части без подкладки не требуется.

5.5.4 Значение рН

При испытании кожаной подкладки в соответствии с 6.9 ЕН ИСО 20344, значение рН не должно быть менее 3,2. Если значение рН находится ниже 4, то разница между определяемым и регламентируемым значением должна быть менее 0,7.

5.5.5 Содержание хрома (VI)

При испытаниях обуви, в составе которой есть кожа, в соответствии с ИСО 17075, содержание хрома (VI) не должно превышать 3,0 мг/кг.

5.6 Язычок

Испытание язычка проводят только в том случае, если материал, из которого он изготовлен или его толщина, отличаются от материала верха обуви.

5.6.1 Прочность на разрыв

Определяемая в соответствии с 6.3 ЕН ИСО 20344 прочность на разрыв язычка должна соответствовать таблице 14.

Таблица 14 — Минимальная сила разрыва язычка

Тип материала	Сила разрыва, Н, не менее
Кожа	36
Материал с пленочным покрытием и текстиль	18

5.6.2 Значение рН

При испытании кожного язычка в соответствии с 6.9 ЕН ИСО 20344 значение рН не должно быть менее 3,2. В случае, если значение рН менее 4, то разница должна быть менее 0,7.

5.6.3 Содержание хрома (VI)

При испытаниях обуви, в составе которой есть кожа, в соответствии с методом, описанным в ИСО 17075, содержание хрома (VI) не должно превышать 3,0 мг/кг.

5.7 Основная и вкладная стельки

5.7.1 Толщина

Определяемая в соответствии с 7.1 ЕН ИСО 20344 толщина основной стельки должна быть не менее 2,0 мм.

5.7.2 Значение рН

При испытаниях основной и вкладной стелек из кожи в соответствии с 6.9 ЕН ИСО 20344 значение рН не должно быть менее 3,2. В случае, если значение рН менее 4, то разница должна быть менее 0,7.

5.7.3 Абсорбция/десорбция воды

Определяемая в соответствии с 7.2 ЕН ИСО 20344 абсорбция воды должна быть не менее 70 мг/см², а десорбция воды должна составлять не менее 80 % от количества поглощенной воды.

5.7.4 Сопротивление истиранию

5.7.4.1 Основные стельки

При испытаниях основных стелек не из кожи в соответствии с 7.3 ЕН ИСО 20344 истирание не должно быть более значительным, чем на испытуемом материале образца изделия той же природы за 400 циклов (7.3.6 ЕН ИСО 20344).

5.7.4.2 Вкладные стельки

При испытаниях вкладных стелек не из кожи в соответствии с 6.12 ЕН ИСО 20344:201 на верхней поверхности стельки не должно быть дыр до нижеуказанного количества проведенных циклов:

- сухой: 25 600 циклов;

- влажной: 12 800 циклов.

5.7.5 Содержание хрома (VI)

При испытаниях обуви, в составе которой есть кожа, в соответствии с ИСО 17075, содержание хрома (VI) не должно превышать 3,0 мг/кг.

5.8 Подошва

5.8.1 Конструкция

Подошва может быть либо с протекторами, либо без них.

Подошвы с протекторами высотой менее 2,5 мм считают подошвами без протекторов.

5.8.1.1 Толщина

Подошва может состоять из нескольких слоев. При испытаниях в соответствии с 8.1 ЕН ИСО 20344 толщина подошвы d_1 и d_3 должна соответствовать требованиям таблицы 15.

Т а б л и ц а 15 – Требования к толщине подошвы и высоте протекторов

Тип подошвы	I	II
Без протекторов	d_1 не менее 6 мм	d_1 не менее 6 мм
С протекторами	d_1 не менее 4 мм d_2 не менее 2,5 мм	d_1 не менее 3 мм d_2 не менее 4 мм

5.8.1.2 Зона протекторов

Вся заштрихованная область, как это показано на рисунке 41 ЕН ИСО 20344, должна иметь протекторы, которые открыты с боковой части обуви.

5.8.1.3 Высота протекторов

При испытаниях в соответствии с 8.1 ЕН ИСО 20344 высота d_2 протекторов приведена в таблице 15.

5.8.2 Прочность на разрыв

При испытании подошвы не из кожи в соответствии с 8.2 ЕН ИСО 20344, прочность на разрыв должна быть не менее:

- 8 кН/м для материала плотностью более 0,9 г/см³;
- 5 кН/м для материала плотностью менее или равной 0,9 г/см³.

5.8.3 Сопротивление истиранию

При испытании подошвы не из кожи, за исключением резиновой и полимерной обуви, в соответствии с 8.3 ЕН ИСО 20344, относительная потеря в объеме не должна превышать 250 мм³ для материалов плотностью 0,9 г/см³ или менее, а также 150 мм³ для материалов плотностью более 0,9 г/см³.

При испытаниях подошвы резиновой и полимерной обуви в соответствии с 8.3 ЕН ИСО 20344 относительная потеря в объеме не должна быть более 250 мм³.

5.8.4 Устойчивость к многократному изгибу

При испытаниях подошвы не из кожи в соответствии с 8.4 ЕН ИСО 20344 увеличение размера трещины не должно превышать 4 мм до проведения 30 000 циклов изгиба.

Спонтанные трещины допустимы в следующих случаях:

- a) рассматривают только трещины в центре зоны протекторов, т.е. трещины под зоной подноски игнорируют;
- b) поверхностные трещины глубиной не более 0,5 мм игнорируют;
- c) подошву признают прошедшей испытание, если число трещин не более 5, глубина не более 1,5 мм и длина не более 4 мм.

5.8.5 Гидролиз

При испытаниях полиуретановой подошвы и подошвы с внешним слоем полиуретана в соответствии с 8.5 ЕН ИСО 20344, увеличение размера трещины не должно превышать 6 мм до проведения 150 000 циклов изгиба.

5.8.6 Прочность скрепления слоев

При испытаниях в соответствии с 5.2 ЕН ИСО 20344 прочность соединения между внешним слоем или накладкой и следующим слоем должна быть не менее 4,0 Н/мм до разрыва любой части подошвы. При отрыве подошвы при значении 4,0 Н/мм, прочность крепления должна быть не менее 3,0 Н/мм.

6 Дополнительные требования к специальной обуви

6.1 Общие положения

Дополнительные требования могут быть необходимы для специальной обуви, в зависимости от вероятности возникновения случайного риска на рабочем месте. В таких случаях специальная обувь должна отвечать соответствующим дополнительным требованиям и иметь маркировку, которые приведены в таблице 16.

Т а б л и ц а 16 — Дополнительные требования для специального применения с соответствующими обозначениями маркировки

Требование		Пункт	Классификация		Обозначение
			I	II	
Обувь	Сопротивление проколу	6.2.1	X	X	P
	Электрические свойства:	6.2.2			
	электропроводящая обувь	6.2.2.1	X	X	C
	антистатическая обувь	6.2.2.2	X	X	A
	диэлектрическая обувь	6.2.2.3		X	См. EN 50321
	Защита от неблагоприятных сред:	6.2.3			
	изоляция подошвы от повышенных температур	6.2.3.1	X	X	HI
	изоляция подошвы от пониженных температур	6.2.3.2	X	X	CI
	Поглощение энергии пяточной частью	6.2.4	X	X	E
	Водостойкость	6.2.5	X		WR
	Защита лодыжки	6.2.6	X	X	AN
Сопротивление порезу	6.2.7	X	X	CR	
Верх обуви	Водопроницаемость и водопоглощение	6.3	X		WRU
Подошва	Устойчивость к контакту с нагретыми поверхностями	6.4.1	X	X	HRO
	Устойчивость к воздействию нефтепродуктов	6.4.2	X	X	FO

П р и м е ч а н и е - Применение требования к определенной классификации отображается в данной таблице следующим образом: X – требование должно быть соблюдено.

6.2 Обувь

6.2.1 Сопротивление проколу

6.2.1.1 Определение силы прокола

6.2.1.1.1 Металлическая антипрокольная прокладка

При испытании обуви в соответствии с 5.8.2 ЕН ИСО 20344 сила, прикладываемая в процессе испытаний, должна быть не менее 1 100 Н.

6.2.1.1.2 Неметаллическая антипрокольная прокладка, используемая в качестве основной стельки

При испытаниях обуви в соответствии с 5.8.2 ЕН ИСО 20344:2011 сила, прикладываемая в процессе испытаний, должна составлять не менее 1100 Н, при этом кончик испытательной иглы не должен проникать через испытуемый образец. В ходе испытаний следует проводить визуальный контроль, видеорегистрацию или измерение электропроводности.

6.2.1.2 Конструкция

Антипрокольная прокладка должна быть встроена в нижнюю часть обуви таким образом, чтобы ее невозможно было извлечь без повреждения самой обуви. Прокладка, за исключением неметаллических прокладок, не должна выходить за края защитного подноски, но и не должна быть прикреплена к нему.

6.2.1.3 Размеры

Размеры антипрокольной прокладки измеряют в соответствии с 5.8.1 ЕН ИСО 20344.

Антипрокольная прокладка должна быть такого размера, за исключением области пятки, чтобы максимальное расстояние между гранью колодки и краем антипрокольной прокладки (X) было равно 6,5 мм. В области пятки максимальная дистанция между линией шва на отливке и прокладкой (Y) должна быть 17 мм (см. рисунок 13 ЕН ИСО 20344).

Антипрокольная прокладка должна содержать три отверстия с максимальным диаметром 3 мм для присоединения ее к нижней части обуви. Отверстия не должны находиться на заштрихованном участке 1 (см. рисунок 13 ЕН ИСО 20344).

Отверстия заштрихованного участка 2 не учитываются (не принимаются во внимание) (см. рисунок 13 20344).

6.2.1.4 Устойчивость к многократному изгибу антипрокольной прокладки

При проведении испытаний антипрокольной прокладки всех типов обуви в соответствии с 5.9 ЕН ИСО 20344, не должно появиться ни одной видимой трещины после того, как эта прокладка будет подвержена 1×10^6 изгибам.

6.2.1.5 Характеристики антипрокольной прокладки

6.2.1.5.1 Коррозионная стойкость металлической антипрокольной прокладки

При испытаниях обуви, изготовленной полностью из резины, в соответствии с 5.6.1 ЕН ИСО 20344 на металлической антипрокольной прокладке не должно проявиться более пяти коррозионных зон, площадь каждой из которых не должна превышать $2,5 \text{ мм}^2$. В случае, когда металлическая антипрокольная прокладка используется в других видах обуви, при испытаниях в соответствии с методикой 5.6.3 ЕН ИСО 20344, на ней не должно проявиться более 5 коррозионных зон, каждая из которых не должна превышать площадь $2,5 \text{ мм}^2$.

При этом до и после испытаний в соответствии с 5.3 ЕН ИСО 20344, на металлическом подноске не должно проявиться более трех коррозионных зон с размерами более 2 мм в любом направлении.

6.2.1.5.2 Неметаллическая антипрокольная прокладка

Неметаллическая антипрокольная прокладка должна отвечать требованиям 6.4 ЕН 12568, где определяется максимальная приложенная сила к прокладке, подвергнутой обработке в соответствии с 7.4 ЕН 12568.

6.2.2 Электрические свойства

6.2.2.1 Электропроводящая обувь

Определяемое в соответствии с 5.10 ЕН ИСО 20344 после кондиционирования в сухой атмосфере (5.10.3.3а ЕН ИСО 20344) электрическое сопротивление не должно превышать 100 кОм.

6.2.2.2 Антистатическая обувь

Определяемое в соответствии с 5.10 ЕН ИСО 20344 после кондиционирования электрическое сопротивление должно быть:

- в сухой атмосфере – более 100 кОм, но менее либо равно

1 000 МОм.

- во влажной атмосфере – более 100 кОм, но менее либо равно

1 000 МОм.

6.2.2.3 Диэлектрическая обувь

Диэлектрическая обувь должна соответствовать требованиям ЕН 50321.

6.2.3 Защита от неблагоприятной атмосферы

6.2.3.1 Изоляция подошвы от повышенных температур

При испытании обуви в соответствии с 5.12 ЕН ИСО 20344 при температуре нагретой поверхности $T_{\text{нр}}$, равной $150 \text{ }^\circ\text{C}$, повышение температуры (конечная температура T_f минус начальная температура T_i) на верхней поверхности стельки не должно превышать $22 \text{ }^\circ\text{C}$.

После проведения испытаний обувь должна удовлетворять требованиям ЕН ИСО 20344, приложение В.

Изоляция, за исключением вкладных стелек, должна быть неотъемлемой частью обуви и должна быть смонтирована таким образом, чтобы ее извлечение без повреждения обуви было невозможно.

6.2.3.2 Изоляция подошвы от пониженных температур

При проведении испытаний обуви в соответствии с 5.13 ЕН ИСО 20344 понижение температуры верхней поверхности стельки не должно превышать $10 \text{ }^\circ\text{C}$.

Изоляция, за исключением вкладных стелек, должна быть неотъемлемой частью обуви и должна быть смонтирована таким образом, чтобы ее извлечение без повреждения обуви было невозможно.

6.2.4 Поглощение энергии пяточной частью обуви

При проведении испытаний обуви в соответствии с 5.14 ЕН ИСО 20344 поглощение энергии пяточной частью должно быть не менее 20 Дж.

6.2.5 Водостойкость

Общая площадь проникания воды не должна быть более 3 см^2 при проведении одного из двух следующих испытаний:

- после 100 погружений до дна в соответствии с 5.15.1 ЕН ИСО 20344;
- после 15 мин в соответствии с 5.15.2 ЕН ИСО 20344.

6.2.6 Защита лодыжки

При испытаниях в соответствии с 5.17 ЕН ИСО 20344 среднее значение результата испытаний не должно превышать 10 кН и ни одно из измеренных значений не должно превышать 15 кН.

6.2.7 Обувь, устойчивая к порезам

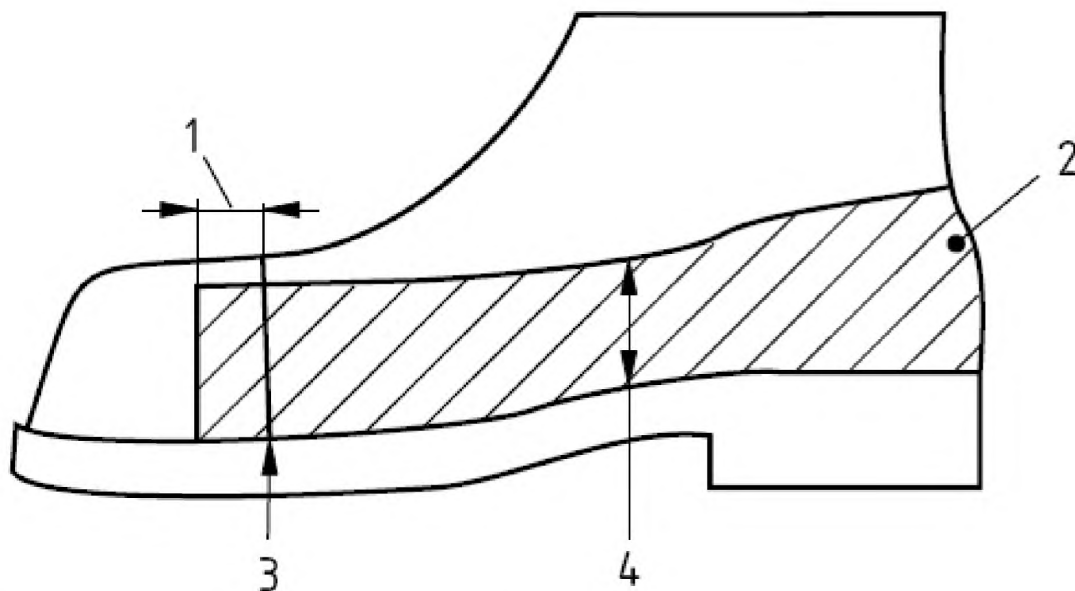
6.2.7.1 Вид обуви

Вид обуви А не используют для защиты от порезов, как это указано в разделе 4 настоящего стандарта

6.2.7.2 Конструкция

Защитная зона обуви должна иметь следующие размеры: высота от линии отливки не менее 30 мм; длина – от подноски до конца пяточной части обуви.

Защитная зона должна перекрывать задний конец подноски хотя бы на 10 мм. Между подноском и защитным материалом не должно быть зазора. Защитный материал должен постоянно плотно прилегать к обуви. Если для защиты используют различные материалы от порезов, они должны быть либо прикреплены друг к другу, либо частично перекрывать друг друга (см. рисунок 4).



1 – 10 мм нахлеста на подноске; 2 – защитная зона; 3 – задний край подноски; 4 – 30 мм минимальная высота над линией отливки

Рисунок 4 – Покрытие защитной зоны

6.2.7.3 Сопротивление порезу

При испытаниях в соответствии с 6.14 ЕН ИСО 20344 индекс сопротивления порезу (см. ЕН: 388) должен быть не менее 2,5.

6.2.7.4 Сопротивление проколу

Обувь специальная должна также отвечать требованиям 6.2.1 настоящего стандарта.

6.3 Верх обуви – Водопроницаемость и водопоглощение

При испытаниях в соответствии с 6.13 ЕН ИСО 20344 проникание воды (выраженное как увеличение массы поглощающей ткани после 60 мин выдержки) не должно превышать 0,2 г, а водопоглощение – не должно быть более 30 %.

На обуви, для которой водонепроницаемость верха является основным свойством, не должно быть нефункциональных и декоративных швов, а также перфорации в тех случаях, когда верх этой обуви не отвечает приведенным выше требованиям настоящего стандарта.

Если выполняются требования 6.2.5, то обувь может иметь нефункциональные и декоративные швы, а также перфорацию.

6.4 Подошва

6.4.1 Стойкость к контакту с нагретыми поверхностями

При испытаниях в соответствии с 8.7 ЕН ИСО 20344 резиновая или полимерная подошва не должна плавиться, а также не должны быть видны следы трещин и других повреждений до и после сгибания подошвы вокруг оправки.

6.4.2 Устойчивость к воздействию нефтепродуктов

Определяемое в соответствии с 8.6.1 ЕН ИСО 20344 увеличение объема подошвы не должно превышать 12%.

Если после проведения испытания по 8.6.1 ЕН ИСО 20344 испытуемый образец уменьшается в объеме более, чем на 0,5 %, или становится тверже более, чем на 10 единиц твердости по Шору А, берут следующий образец и испытывают по методике 8.6.2 ЕН ИСО 20344; увеличение трещины при этом должно быть не более

6 мм после проведения 150 000 циклов изгибов.

7 Маркировка

Каждая полупара специальной обуви должна четко и надежно маркироваться, например тиснением или клеем, содержащим следующую информацию:

- а) размер;
- б) идентификационную маркировку производителя;
- в) вид обуви, обозначенную производителем;
- г) указание года и, как минимум, квартала производства;
- д) номер и год настоящего стандарта;
- е) символы из таблицы 2 и таблицы 16 для обозначения типа защиты или, если нужно, категорию применения (ОВ, О1....О5), как это представлено в таблице 17.

П р и м е ч а н и е - Маркировки для пунктов д) и е) связаны между собой.

Т а б л и ц а 17 – Маркировка категорий специальной обуви

Категория	Основные требования (Таблицы 2 и 3)	Дополнительные требования
ОВ	I или II	
О1	I	Закрытая пяточная часть; Антистатические свойства; Поглощение энергии пяточной частью
О2	I	Как О1 плюс; водонепроницаемость и водопоглощение
О3	I	Как О2 плюс: сопротивление проколу; Подошва с протектором
О4	II	Закрытая пяточная часть; Антистатические свойства; Поглощение энергии пяточной частью
О5	II	Как О4 плюс: сопротивление проколу; Подошва с протектором

П р и м е ч а н и е - Специальная обувь в таблице классифицирована для упрощения маркировки по наиболее часто используемым комбинациям основных и дополнительных требований

Т а б л и ц а 18 — Маркировка категорий специальной комбинированной обуви

Категория	Основные требования (см. приложение А)	Дополнительные требования
ОВН	Комбинированная обувь	

Для любой дополнительной маркировки на обуви, обеспечивающей какую-то конкретную защиту, изготовитель предоставляет в инструкции по эксплуатации информацию о подтверждении соответствия заявленных защитных показателей требованиям соответствующих нормативных документов.

Например, если нанесена «кислотостойкая» маркировка, то должна быть приведена информация о том, что подошва, по крайней мере, испытывалась в соответствии с ЕН 13832-1 (деструкция) и отвечает требованиям 6.2.2.3 ЕН 13832-3.

8 Информация, предоставляемая изготовителем

8.1 Общие положения

Специальную обувь поставляют потребителю с информационным листком (вкладышем), написанном на официальном языке (ках) страны назначения. Информация не должна быть двусмысленной и должна включать следующее:

- a) название и полный адрес изготовителя и/или его официального представителя;
- b) орган по сертификации;
- c) номер и год стандарта;
- d) разъяснение пиктограмм, маркировок и эксплуатационных уровней защиты;
- e) инструкцию по эксплуатации:
 - 1) испытания потребителем перед использованием, при необходимости;
 - 2) примерка; как надеть и снять обувь, если это важно;
 - 3) применение; основная информация по возможному использованию, откуда получена информация, источник;
 - 4) ограничения по применению (например, диапазон температур, и др.);
 - 5) инструкции по хранению и уходу, с максимальными сроками между проверками технического состояния (описание процедуры сушки, при необходимости);
 - 6) инструкции по чистке и/или дезинфекции;
 - 7) сроки износа или период износа;
 - 8) при необходимости, предупреждение о возможности возникновения проблем (модифицирование обуви, например, в случае ортопедической обуви, может сделать недействительным одобрение типового образца);
 - 9) дополнительные иллюстрации, указания на деталях обуви и т. д., если это может быть полезно;
- f) ссылки на аксессуары и запасные детали, если необходимо;
- g) тип подходящей для транспортировки упаковки, если необходимо.

8.2 Электрические свойства

8.2.1 Электропроводящая обувь

Каждая пара электропроводящей обуви сопровождается листком (вкладышем) со следующим текстом.

Электропроводящую обувь используют в тех случаях, когда необходимо минимизировать электростатический заряд за короткий промежуток времени, например, при работе с взрывчатыми веществами. **Электропроводящую обувь не используют в случаях, когда риск поражения током от любого электрического прибора или токопроводящих частей полностью не исключен.** Для того, чтобы подтвердить электропроводные свойства обуви, необходимо, чтобы верхний предел измеренного электрического сопротивления не превышал 100 кОм для новой обуви.

Во время работы электрическое сопротивление обуви, изготовленной из электропроводящего материала, может значительно измениться из-за сгибов и загрязнений, поэтому необходимо удостовериться в том, что изделие способно выполнять свои функции, предназначенные для рассеивания электростатического заряда в течение всего срока службы. При необходимости рекомендуют провести испытание на определение электрического сопротивления и далее проводить его регулярно. Это и нижеследующие испытания должны стать общепринятой практикой по предотвращению несчастных случаев на рабочем месте.

Если обувь используют в условиях, при которых материал подошвы загрязняется веществами, повышающими электрическое сопротивление обуви, потребитель должен всегда проверять электрические свойства своей обуви перед входом в опасную зону.

При использовании электропроводной обуви сопротивление покрытия должно быть таким, чтобы оно не мешало защите обуви.

Никакие изолирующие материалы при использовании обуви не должны находиться между внутренней подошвой обуви и ногой потребителя. Если между внутренней поверхностью подошвы и ногой есть какая-либо прокладка, проверяют электрические свойства комбинации обувь/прокладка.

8.2.2 Антистатическая обувь

Каждая пара антистатической обуви сопровождается информационным листком (вкладышем) со следующим текстом.

Антистатическую обувь используют при необходимости минимизировать электростатическое нарастание путем рассеивания электростатического заряда, избегая этим риска возникновения искрового зажигания, например, от воспламеняющихся веществ и испарений и если риск поражения током от любого электрического прибора или токопроводящих частей полностью не исключен. **Следует иметь в виду, что антистатическая обувь не может гарантировать достаточную защиту от поражения электрическим током, так как она обеспечивает сопротивление между полом и ногой.** Если риск поражения электрическим током исключен не полностью, то необходимы дополнительные меры для исключения этого риска. Такие меры, так же как и дополнительные нижеупомянутые тесты, должны стать общепринятой практикой по предотвращению несчастных случаев на рабочем месте

Для снижения статического электричества необходимо, чтобы изделие имело электрическое сопротивление менее 1 000 МОм в течение всего срока полезного использования. Значение 100 кОм определяется как низший предел сопротивления нового изделия для обеспечения некоторого ограничения защиты от опасного электрического удара или внезапного воспламенения любого электроприбора, который становится неисправным при работе под напряжением вплоть до 250 V. Однако, в определенных условиях, потребители должны знать, что обувь может не обеспечить достаточную защиту и поэтому всегда с собой нужно брать дополнительные средства защиты.

Электрическое сопротивление данного вида обуви может значительно измениться из-за сгибов, загрязнений или влаги. Эта обувь не будет выполнять свою главную функцию в условиях влажности. Необходимо быть уверенным, что изделие способно выполнять предписанные ему функции, предназначенные для рассеивания электростатического заряда и защиты в течение всего срока службы. Потребителю рекомендуют провести испытание на электрическое сопротивление и проводить его довольно часто.

Обувь классификации I может также впитывать влагу и может стать проводящей, если носится в течение продолжительного периода во влажных и мокрых условиях.

Если обувь носится в условиях, когда материал подошвы становится грязным, потребители должны всегда проверять электрические свойства обуви перед входом в опасную зону.

Там, где пользуются антистатической обувью, сопротивление покрытия должно быть таким, чтобы оно не мешало защите обуви.

При носке между внутренней подошвой обуви и ногой потребителя не должно быть никаких изолирующих материалов. Если между внутренней поверхностью подошвы и ногой есть какая-либо прокладка, проверяют электрические свойства комбинации обувь/прокладка.

8.3 Вкладная стелька

Если обувь снабжена вкладной стелькой, то необходимо объяснить во вкладыше, что испытания проводили при вложенной стельке. Необходимо разъяснить потребителю, что обувь должна использоваться только с вкладной стелькой, вставленной внутрь, и что вкладная стелька вынимается только для целей ее замены запасной, которая поставляется только изготовителем данной обуви.

Если обувь поставляется без вкладной стельки, то необходимо разъяснить потребителю во вкладыше, что испытания производили без вкладной стельки. Необходимо также предупредить потребителя о том, что вставка вкладной стельки может повлиять на защитные свойства обуви.

**Приложение А
(обязательное)**

Комбинированная обувь

А.1 Общие положения

Комбинированная обувь должна удовлетворять следующим требованиям.

А.2 Высота

При измерении высота H между нижней точкой видимой верхней части обуви из полимерного материала (или резины) и полом (рисунок А.1) должна соответствовать значениям, приведенным в таблице 8 для вида обуви В.

А.3 Область А

Область А (нижняя часть обуви) должна отвечать требованиям к обуви класса II (таблица 2), за исключением требований к герметичности (5.3.2). При наличии основной и/или вкладной стельки, они должны отвечать требованиям, приведенным в таблице 3.

А.4 Область В

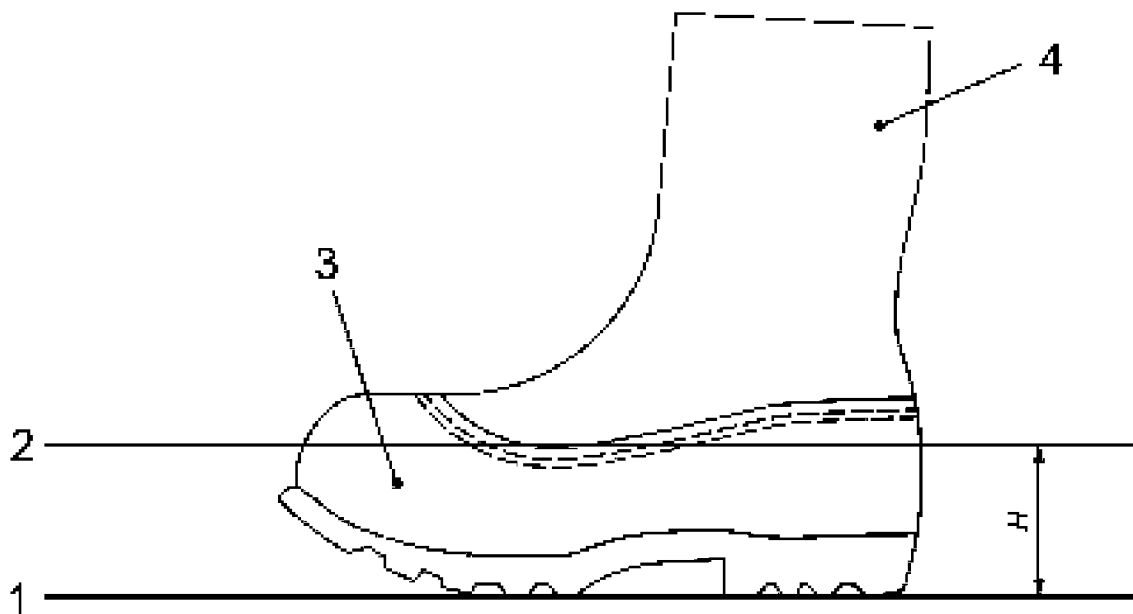
Область В (материал, которой покрывает верхнюю часть обуви) должна отвечать требованиям 5.4.3, 5.4.4, 5.4.6, 5.4.7, 5.4.9 ЕН ИСО 20345.

А.5 Водостойкость

Обувь должна соответствовать требованиям 6.2.5 ЕН ИСО 20345.

При использовании метода 5.15.1 ЕН ИСО 20344 глубина воды, определяемая в 5.15.1.4 ЕН ИСО 20344, должна быть не менее H (в мм).

При использовании метода 5.15.2 ЕН ИСО 20344 глубина воды, регламентированная в 5.15.2.4.7 ЕН ИСО 20344, должна быть не менее H (в мм).



1 – земля; 2 – нижняя точка видимой верхней части из полимерного материала (или резины); 3 – область А; 4 – область В; H – глубина воды

Рисунок А.1 — Конструкция комбинированной обуви

**Приложение ДА
(справочное)**

Сведения о соответствии ссылочных международных стандартов ссылочным национальным стандартам Российской Федерации

Т а б л и ц а ДА.1

Обозначение ссылочного международного стандарта	Степень соответствия	Обозначение и наименование соответствующего национального стандарта
ЕН 12568	-	ГОСТ Р ЕН 12568-2013 Система стандартов безопасности труда. Обувь специальная. Протекторы для ступней голени. Технические требования и методы испытаний
ЕН ИСО 20344:2011	-	
ЕН ИСО 20345	-	ГОСТ Р ЕН ИСО 20345-2011
ИСО 17075	-	*
ЕН 50321	-	*
ISO/TR 16178:2010		
* Соответствующий национальный стандарт отсутствует. До его утверждения рекомендуется использовать перевод на русский язык данного регионального стандарта, который находится в Федеральном информационном фонде технических регламентов и стандартов.		

Библиография

- [1] ISO 19952:2005, Footwear – Vocabulary
- [2] ISO/TR 16178:2010, Footwear – Critical substances potentially present in footwear and footwear components
- [3] EN 388:2003, Protective gloves against mechanical risks
- [4] EN 13832-1, Footwear protecting against chemicals — Part 1: Terminology and test methods
- [5] EN 13832-2, Footwear protecting against chemicals — Part 3: Requirements for footwear highly resistant to chemicals under laboratory conditions

УДК 685.345:006.354

ОКС 13.340.50

Т 58

Ключевые слова: Обувь специальная, основные и дополнительные технические требования.
Маркировка

Подписано в печать 01.04.2014. Формат 60x84¹/₈.

Усл. печ. л. 2,79. Тираж 31 экз. Заказ 1106.

Подготовлено на основе электронной версии, предоставленной разработчиком стандарта

ФГУП «СТАНДАРТИНФОРМ»,
123995 Москва, Гранатный пер., 4.
www.gostinfo.ru info@gostinfo.ru