
МЕЖГОСУДАРСТВЕННЫЙ СОВЕТ ПО СТАНДАРТИЗАЦИИ, МЕТРОЛОГИИ И СЕРТИФИКАЦИИ
(МГС)
INTERSTATE COUNCIL FOR STANDARDIZATION, METROLOGY AND CERTIFICATION
(ISC)

МЕЖГОСУДАРСТВЕННЫЙ
СТАНДАРТ

ГОСТ
32110—
2013
(ISO 11094:1991)

Шум машин
**ИСПЫТАНИЯ НА ШУМ БЫТОВЫХ
И ПРОФЕССИОНАЛЬНЫХ ГАЗОНОКОСИЛОК
С ДВИГАТЕЛЕМ, ГАЗОННЫХ И САДОВЫХ
ТРАКТОРОВ С УСТРОЙСТВАМИ ДЛЯ КОШЕНИЯ**

(ISO 11094:1991, MOD)

Издание официальное



Москва
Стандартинформ
2014

Предисловие

Цели, основные принципы и порядок проведения работ по межгосударственной стандартизации установлены ГОСТ 1.0—92 «Межгосударственная система стандартизации. Основные положения» и ГОСТ 1.2—2009 «Межгосударственная система стандартизации. Стандарты межгосударственные, правила и рекомендации по межгосударственной стандартизации. Правила разработки, принятия, применения, обновления и отмены»

Сведения о стандарте

1 ПОДГОТОВЛЕН Автономной некоммерческой организацией «Научно-исследовательский центр контроля и диагностики технических систем» (АНО «НИЦ КД»)

2 ВНЕСЕН Федеральным агентством по техническому регулированию и метрологии (Росстандарт)

3 ПРИНЯТ Межгосударственным советом по стандартизации, метрологии и сертификации (протокол от 25 марта 2013 г. № 55-П)

За принятие проголосовали:

Краткое наименование страны по МК (ИСО 3166) 004—97	Код страны по МК (ИСО 3166) 004—97	Сокращенное наименование национального органа по стандартизации
Армения	AM	Минэкономики Республики Армения
Беларусь	BY	Госстандарт Республики Беларусь
Казахстан	KZ	Госстандарт Республики Казахстан
Киргизия	KG	Кыргызстандарт
Молдова	MD	Молдова-Стандарт
Россия	RU	Росстандарт
Узбекистан	UZ	Узстандарт

4 Приказом Федерального агентства по техническому регулированию и метрологии от 22 ноября 2013 г. № 1640-ст межгосударственный стандарт ГОСТ 32110—2013 (ISO 11094:1991) введен в качестве национального стандарта Российской Федерации с 1 сентября 2014 г.

5 Настоящий стандарт является модифицированным по отношению к международному стандарту ISO 11094:1991 Acoustics — Test code for the measurement of airborne noise emitted by power lawn mowers, lawn tractors, lawn and garden tractors, professional mowers, and lawn and garden tractors with mowing attachments (Акустика. Испытания на шум моторных газонокосилок, газонных тракторов, газонных и садовых тракторов, профессиональных косилок, газонных и садовых тракторов с устройствами для кошения) путем: замены нормативных ссылок; исключения подразделов 3.9 и 3.10; введением в стандарт подраздела 8.3, что обусловлено необходимостью введения требований о заявлении шумовых характеристик, и структурного элемента «Библиография»; внесением дополнительных слов для более четкого понимания положений стандарта. Текст измененных положений выделен в стандарте одиночной вертикальной полужирной линией на полях слева (четные страницы) и справа (нечетные страницы) от соответствующего текста. Дополнительные слова, фразы и замененные нормативные ссылки выделены курсивом. Наименование стандарта изменено относительно наименования международного стандарта в связи с приведением его в соответствие с ГОСТ 1.5 (подраздел 3.6). Полный текст измененных и исключенных структурных элементов примененного международного стандарта и объяснения причин внесения технических отклонений приведены в дополнительном приложении ДА.

Международный стандарт разработан техническим комитетом по стандартизации ISO/TC 43/SC 1 «Акустика» Международной организации по стандартизации (ISO).

Перевод с английского языка (en).

Степень соответствия — модифицированная (MOD).

Официальные экземпляры международного стандарта, на основе которого подготовлен настоящий межгосударственный стандарт, и международные стандарты, на которые даны ссылки, имеются в Федеральном агентстве по техническому регулированию и метрологии (Росстандарт).

Сведения о соответствии межгосударственных стандартов ссылочным международным стандартам приведены в приложении ДА.

Настоящий стандарт подготовлен на основе применения ГОСТ Р 52893—2007 «Шум машин. Испытания на шум бытовых и профессиональных газонокосилок с двигателем, газонных и садовых тракторов с устройствами для кошения»

6 ВВЕДЕН ВПЕРВЫЕ

Информация об изменениях к настоящему стандарту публикуется в ежегодном информационном указателе «Национальные стандарты», а текст изменений и поправок — в ежемесячном информационном указателе «Национальные стандарты». В случае пересмотра (замены) или отмены настоящего стандарта соответствующее уведомление будет опубликовано в ежемесячном информационном указателе «Национальные стандарты». Соответствующая информация, уведомление и тексты размещаются также в информационной системе общего пользования — на официальном сайте Федерального агентства по техническому регулированию и метрологии в сети Интернет

© Стандартиформ, 2014

В Российской Федерации настоящий стандарт не может быть полностью или частично воспроизведен, тиражирован и распространен в качестве официального издания без разрешения Федерального агентства по техническому регулированию и метрологии

Содержание

1 Область применения	1
2 Нормативные ссылки	1
3 Термины и определения	2
4 Условия испытаний	2
5 Средства измерений	3
6 Режим работы и расположение испытываемой машины	4
7 Измерение уровня звука	5
8 Расчет уровня звука на поверхности и скорректированного по А уровня звуковой мощности	7
9 Регистрируемая информация	8
10 Протокол испытаний	9
Приложение А (рекомендуемое) Пример материала и конструкции поверхности с искусственным покрытием	10
Приложение ДА (справочное) Перечень технических отклонений настоящего стандарта от примененного в нем международного стандарта ИСО 11094:1991	12
Библиография	14

Шум машин

ИСПЫТАНИЯ НА ШУМ БЫТОВЫХ И ПРОФЕССИОНАЛЬНЫХ ГАЗОКОСИЛОК С ДВИГАТЕЛЕМ, ГАЗОННЫХ И САДОВЫХ ТРАКТОРОВ С УСТРОЙСТВАМИ ДЛЯ КОШЕНИЯ

Noise of machines. Test code for the measurement of airborne noise emitted by private and professional power lawn mowers and lawn and garden tractors with mowing attachments

Дата введения — 2014—09—01

1 Область применения

Настоящий стандарт устанавливает технический метод определения скорректированного по А уровня звуковой мощности машин бытового или профессионального (промышленного) назначения следующих типов:

- газонокосилок с приводным двигателем: управляемых сзади идущим оператором, самоходных с сиденьем оператора, например ротационных или цилиндрических (*с ножами, совершающими колебательное движение*), с питанием от сети, от аккумулятора или приводимых в действие двигателем внутреннего сгорания;

- садовых тракторов или других многоцелевых садовых машин с устройствами для кошения, например газонокосилок с приводным двигателем, питаемым от аккумулятора, или приводимых в действие двигателем внутреннего сгорания;

- профессиональных (промышленных) косилок и оборудования для ухода за дерном.

Стандарт не распространяется на:

- прицепные машины с устройствами для кошения, приводимыми от колес машины;
- сенокосные и уборочные сельскохозяйственные машины и машины для лесного хозяйства.

Настоящий стандарт не предназначен для:

- измерения уровня звукового давления на рабочем месте оператора (т. е. около уха оператора);
- определения направленности излучаемого шума и измерения импульсного шума;
- определения спектра шума, например при контроле малозумных машин, для чего обычно измеряют шум в октавных или третьоктавных полосах.

Примечания

1 Корректированные по А уровни звуковой мощности, определенные в соответствии с настоящим стандартом, имеют стандартное отклонение повторяемости приблизительно 1 дБА при условии, что в спектре нет резко выраженных дискретных частот. Если это условие не выполняется, то стандартное отклонение повторяемости может быть более 1 дБА. Стандартное отклонение повторяемости, равное 1 дБА, отражает суммарное влияние всех факторов неопределенности измерения, исключая вариации шума, обусловленные качеством машин или местом испытаний.

2 Для различных мест испытаний стандартное отклонение воспроизводимости может быть равным 2 дБА. Искусственное покрытие испытательной площадки может, вероятно, уменьшить стандартное отклонение воспроизводимости.

2 Нормативные ссылки

В настоящем стандарте использованы нормативные ссылки на следующие стандарты:
ГОСТ 17187—2010 (IEC 61672-1:2002) Шумомеры. Часть 1. Технические требования
ГОСТ 17479.1—85 Масла моторные. Классификация и обозначение

ГОСТ 30691—2001 (ИСО 4871—96) Шум машин. Заявление и контроль значений шумовых характеристик

ГОСТ 31275—2002 (ИСО 3744—94) Шум машин. Определение уровней звуковой мощности источников шума по звуковому давлению. Технический метод в существенно свободном звуковом поле над звукоотражающей плоскостью¹⁾

Примечание — При пользовании настоящим стандартом целесообразно проверить действие ссылочных стандартов в информационной системе общего пользования — на официальном сайте Федерального агентства по техническому регулированию и метрологии в сети Интернет или по ежегодному информационному указателю «Национальные стандарты», который опубликован по состоянию на 1 января текущего года, и по выпускам ежемесячного информационного указателя «Национальные стандарты» за текущий год. Если ссылочный стандарт заменен (изменен), то при пользовании настоящим стандартом следует руководствоваться заменяющим (измененным) стандартом. Если ссылочный стандарт отменен без замены, то положение, в котором дана ссылка на него, применяется в части, не затрагивающей эту ссылку.

3 Термины и определения

В настоящем стандарте применены следующие термины с соответствующими определениями:

3.1 **уровень звукового давления** (sound pressure level) L_p , дБ: Величина, представляющая собой десять десятичных логарифмов отношения квадрата звукового давления к квадрату опорного звукового давления, равного 20 мкПа.

Примечание — При измерениях на частотной характеристике A и временной характеристике S шумомера получаемую величину называют уровнем звука и обозначают L_{pA} , дБА.

3.2 **уровень звука на поверхности** (A -weighted surface sound pressure level) \overline{L}_{pA} , дБА: Среднее значение уровня звука на измерительной поверхности.

3.3 **уровень звуковой мощности** (sound power level) L_w , дБ: Величина, представляющая собой десять десятичных логарифмов отношения данной звуковой мощности к опорной звуковой мощности, равной 1 пВт (10^{-12} Вт).

Примечание — Рассчитанный по уровням звука на поверхности уровень звуковой мощности называют скорректированным по A уровнем звуковой мощности и обозначают L_{wA} , дБА.

3.4 **измерительная поверхность** (measurement surface): Воображаемая поверхность площади S , которая охватывает испытываемую машину и на которой располагают микрофоны.

3.5 **фоновый шум** (background noise): Уровень звука на измерительной поверхности в месте расположения микрофона, создаваемого другими источниками шума (не испытываемой машиной).

3.6 **максимальная частота вращения двигателя внутреннего сгорания (электродвигателя)** [maximum operation engine (motor) speed]: Наибольшая частота вращения двигателя внутреннего сгорания (электродвигателя), достигаемая с включенным устройством для кошения при регулировке машины в соответствии с требованиями и/или инструкцией изготовителя, с учетом допусков.

3.7 **травосборник** (grass catcher): Часть или комбинация частей машины, обеспечивающая сбор скошенной травы или мусора.

3.8 **ширина скашивания** (cutting width): Ширина скошенной полосы в направлении, перпендикулярном к направлению движения машины, определяемая по размерам устройства для скашивания или диаметру(ам) окружности(й), описываемой(ых) концами ножей устройства для скашивания.

4 Условия испытаний

4.1 Требования к испытательному пространству

4.1.1 Общие положения

Испытательное пространство должно представлять собой плоскую открытую площадку (уклон, если имеется, — не более 5/100), на которой отсутствуют звукоотражающие объекты (строения, деревья, столбы, вывески и т. д.) внутри круга радиусом, примерно втрое больше радиуса используемой полусферической измерительной поверхности. В 4.1.2 и 4.1.3 указаны требования к поверхности испытательной площадки.

¹⁾ На территории Российской Федерации действует ГОСТ Р 51401—1999.

По соглашению сторон допускаются измерения в помещении по ГОСТ 31275 при условии, что звуковое поле в нем является близким к свободному, а результаты измерений практически совпадают с полученными на открытой площадке с искусственным покрытием по 4.1.2.

П р и м е ч а н и я

1 Звуковое поле считают близким к свободному, если показатель акустических условий K_{2A} по ГОСТ 31275 не более 2 дБА.

2 Результаты измерений считают практически совпадающими, если они отличаются не более чем на значение неопределенности измерений по ГОСТ 31275.

4.1.2 Испытательная площадка с искусственным покрытием

Искусственное покрытие должно иметь коэффициенты звукопоглощения, указанные в таблице 1 и измеренные по [1].

Т а б л и ц а 1 — Коэффициенты звукопоглощения

Среднегеометрическая частота октавной полосы, Гц	Коэффициент звукопоглощения	Предельное отклонение
125	0,1	± 0,1
250	0,3	
500	0,5	
1000	0,7	
2000	0,8	
4000	0,9	

Звукопоглощающий материал укладывают на жесткую звукоотражающую поверхность размерами не менее 3,6 × 3,6 м в центре испытательной площадки. Элементы конструкции, применяемые для закрепления и исключения обжатия звукопоглощающего материала *испытываемой* машиной, не должны ухудшать акустические свойства поверхности с искусственным покрытием.

П р и м е ч а н и е — В приложении А приведен пример материала и конструкции площадки с искусственным покрытием, соответствующих этим требованиям.

4.1.3 Испытательная площадка с травяным покрытием

На испытательной площадке, по меньшей мере на участке под измерительной поверхностью, должна быть плотная трава, скошенная перед измерениями шума до высоты, указанной в 6.1. Площадка должна быть сухой, очищенной от скошенной травы, мусора, иная или снега.

4.2 Критерий фонового шума

Уровень звука фонового шума должен быть по меньшей мере на 6 дБА и предпочтительно — на 10 дБА ниже уровня звука, измеренного при работе испытываемой машины.

4.3 Атмосферные условия

На открытой площадке скорость ветра должна быть менее 8 м/с и предпочтительно — не выше 5 м/с. При скорости ветра более 1 м/с используют ветрозащитный экран микрофона и вносят поправку на его влияние, указанную в инструкции изготовителя.

Температура воздуха на испытательной площадке должна быть не ниже 5 °С.

5 Средства измерений

5.1 Акустические средства измерений

Акустические средства измерений должны обеспечивать измерение *эквивалентного* уровня звука. Применяют шумомеры класса 1 по ГОСТ 17187. Интегрирующие шумомеры (в случае их применения) должны соответствовать классу 1.

Чтобы минимизировать влияние наблюдателя на результаты измерений, микрофоны рекомендуется присоединять к измерительной аппаратуре кабелями. Наблюдатель не должен находиться между микрофоном и машиной и вблизи микрофона.

По меньшей мере до и после каждой серии измерений проверяют калибровку всей измерительной системы (вместе с кабелями) акустическим калибратором 1-го класса по [2]. Основная частота калибратора должна быть в диапазоне 250—1000 Гц.

5.2 Средства измерений параметров атмосферы

Скорость ветра измеряют приборами с *допускаемой приведенной погрешностью* $\pm 10\%$.

Температуру воздуха измеряют приборами с *допускаемой абсолютной погрешностью не более* $\pm 1^\circ\text{C}$.

Давление воздуха измеряют приборами с *допускаемой абсолютной погрешностью не более* ± 1 кПа.

5.3 Средства контроля режима работы машины

Частоту вращения приводного двигателя, устройства для кошения и т. д. измеряют приборами с *допускаемой приведенной погрешностью* $\pm 1\%$.

Напряжение питающей электросети машины и напряжение на клеммах аккумулятора машины измеряют вольтметром с *допускаемой приведенной погрешностью* $\pm 1\%$.

6 Режим работы и расположение испытываемой машины

6.1 Комплектация машины и регулировка устройства для кошения

Машина должна быть собрана и укомплектована, как указано изготовителем.

Если изготовителем предусмотрен или поставлен вместе с машиной травосборник, то он должен быть установлен и опорожнен.

Если косилка цилиндрическая, то вращающийся цилиндр(ы) и/или стационарные стригущие ножи должны быть отрегулированы одним из следующих способов, указываемым в протоколе испытаний:

- на резку листа прочной упаковочной бумаги плотностью 80 г/м^2 и шириной, не менее половины ширины скашивания;

- зазор между движущимися и стационарными ножами в состоянии покоя не превышает $0,15\text{ мм}$ по всей ширине устройства для кошения. Зазор контролируют калиброванным плоским щупом.

Лезвия ножей цилиндрической косилки смазывают *моторным маслом класса вязкости* $6_3/16$ по ГОСТ 17479.1 (*ориентировочный аналог по международной классификации — масло марки SAE 20/50*).

При испытаниях высоту скашивания устанавливают 30 мм или максимально близко к этому значению.

П р и м е ч а н и е — Во избежание перегрева ножей устройства для кошения при непрерывной работе цилиндрических косилок *на холостом ходу* (т. е. не кося траву) делают перерывы для охлаждения и наносят на лезвия ножей смазку.

6.2 Подготовка машины

Перед измерениями шума испытываемая машина должна быть обкатана в течение 2 ч. При обкатке лезвия ножей цилиндрической косилки должны быть отрегулированы так, чтобы они не касались друг друга.

Непосредственно перед первой серией измерений шума машина должна проработать в течение 10 мин для стабилизации режима работы. Устройства для кошения цилиндрических косилок с шириной скашивания более $0,6\text{ м}$ в стабилизационный период должны быть отсоединены для предотвращения повреждения ножей.

Измерения шума выполняют сразу после стабилизации режима работы.

6.3 Работа двигателя внутреннего сгорания

Топливо (топливно-масляная смесь) должно соответствовать установленному изготовителем.

Топливный бак должен быть залит не более чем наполовину перед началом измерений.

6.4 Работа электродвигателя

Машины с электродвигателем переменного или переменного и постоянного тока должны иметь электропитание переменным током установленного напряжения с допустимым отклонением $\pm 2\%$ и частотой от 50 до 60 Гц в зависимости от того, какая частота используется в данной стране. В случае питания постоянным током напряжение должно быть равно установленному $\pm 2\%$, кроме напряжения питания преобразователя тока, допуск на которое равен $\pm 1\%$. Максимальный допуск на частоту переменного тока равен $\pm 1\%$.

Машины, предназначенные для работы в диапазоне напряжений, испытывают при максимальном напряжении с указанным выше допуском.

Напряжение под нагрузкой измеряют на вилке неразъемного кабеля или на входе разъемного кабеля, но никогда не измеряют на входе удлинительного кабеля.

6.5 Работа электродвигателя с питанием от аккумулятора

Измерения шума начинают при полностью заряженном аккумуляторе, как установлено изготовителем, но они должны быть прекращены, если напряжение под нагрузкой упадет ниже 0,9 номинального значения для кислотного-свинцового аккумулятора или ниже 0,8 для других аккумуляторов.

Напряжение аккумулятора измеряют на клеммах.

6.6 Работа и расположение неподвижной машины

Несамоходные, самоходные *с сиденьем для оператора* или управляемые сзади идущим оператором, с отключаемым или независимым приводом колес машины должны работать в неподвижном положении при отсутствии оператора с максимальной частотой вращения двигателя внутреннего сгорания (электродвигателя) и с максимальной скоростью (*или частотой вращения*) устройства для кошения.

Машину устанавливают на испытательной площадке так, чтобы проекция геометрического центра ее основной части (исключая рукоятки, травосборник и т. д.) совпадала с началом системы координат. Продольную ось машины направляют по оси *X*.

6.7 Работа и расположение движущейся машины

Самоходные *с сиденьем для оператора* или управляемые сзади идущим оператором машины, с отключаемым или независимым приводом колес, испытывают в движении с находящимся на рабочем месте оператором на максимальной частоте вращения двигателя внутреннего сгорания (электродвигателя) и максимальной скорости (*или частоте вращения*) устройства для кошения.

Если машина оснащена механизмом перемены передач, не зависящим от скорости (*или частоты вращения*) устройства для кошения, то включают низшую передачу. Если же скорость движения машины зависит от скорости устройства для кошения, то скорость движения машины выбирают так, чтобы она соответствовала максимальной скорости устройства для кошения.

Проекция геометрического центра основной части машины должна перемещаться по оси *X* координатной системы. Направление движения проекции — от положительного направления оси *X* через начало координат к отрицательному направлению.

7 Измерение уровня звука

7.1 Измерительная поверхность и координаты микрофонов

Измерительная поверхность представляет собой воображаемую полусферу площадью $S = 2\pi r^2$, охватывающую испытываемую машину и заканчивающуюся на поверхности испытательной площадки.

Радиус r полусферы зависит от ширины скашивания испытываемой машины и *в общем случае* должен быть:

- 4 м для машин с шириной скашивания до 1,2 м;
- 10 м для машин с шириной скашивания более 1,2 м.

П р и м е ч а н и е — Опыт показывает, что измерения на полусфере радиусом 4 м могут дать удовлетворительный результат для машин с шириной скашивания до 2 м.

Микрофоны располагают на полусфере в соответствии с таблицей 2 и рисунком 1.

Т а б л и ц а 2 — Координаты микрофонов

Номер позиции	x/r	y/r	z
1	+0,7	+0,7	1,5 м
2	-0,7	+0,7	1,5 м
3	-0,7	-0,7	1,5 м
4	+0,7	-0,7	1,5 м
5	-0,27	+0,65	0,71 r
6	+0,27	-0,65	0,71 r

7.2 Измерения

Если применяют интегрирующий шумомер, то результат получают усредненным по энергии. Если применяют неинтегрирующий шумомер, то используют временную характеристику S . Другие измерительные системы (в случае их применения) должны иметь эквивалентную временную характеристику.

При испытаниях неподвижной машины продолжительность измерений должна быть не менее 15 с.

Для движущихся машин продолжительность измерений должна быть равна времени, при котором машина с постоянной скоростью проходит расстояние 2 м вдоль оси X от координаты плюс 1 м до координаты минус 1 м.

При применении неинтегрирующего шумомера, если изменения уровня шума в точке наблюдения не превышают 5 дБА, то шум считают постоянным и уровень звука находят как среднее арифметическое максимального и минимального значений на интервале времени, равном продолжительности измерений. Если изменения уровня шума больше, то делают три-пять отсчетов через равные промежутки времени и усредняют по энергии уровень звука для каждого положения микрофона, используя для расчета формулу (1).

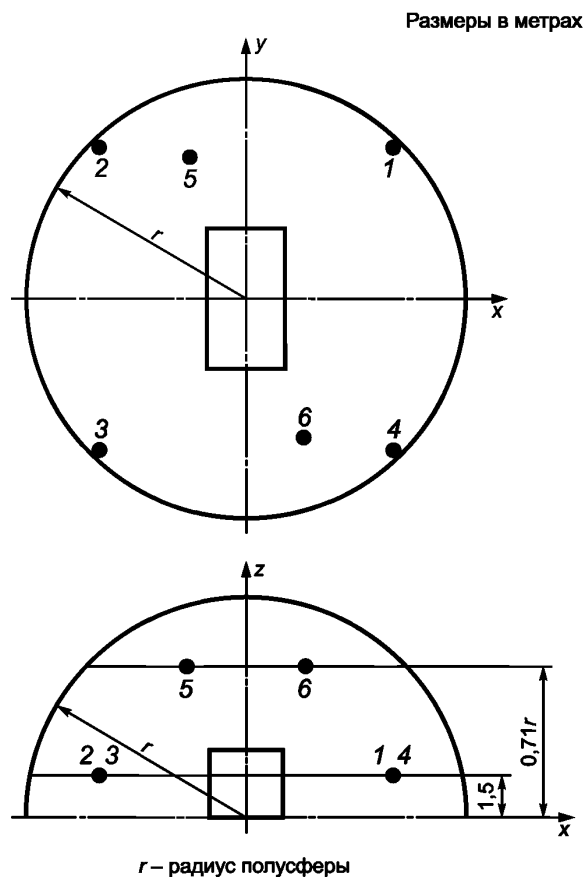


Рисунок 1 — Положения микрофонов на полусфере (см. таблицу 2)

Выполняют три серии измерений и рассчитывают по 8.1 три уровня звука на поверхности. Среднее арифметическое этих трех значений считают уровнем звука на поверхности и используют его для расчета скорректированного по A уровня звуковой мощности машины по 8.2.

Если требуется определить максимальный скорректированный по A уровень звуковой мощности, то уровень звука L_{pA} измеряют по меньшей мере трижды. Если рассчитанные по результатам этих измерений уровни звуковой мощности отличаются более чем на 1 дБА, то проводят дополнительные измерения до тех пор, пока два *рассчитанных* уровня звуковой мощности не будут отличаться более чем на 1 дБА. Наибольшее из этих значений принимают за уровень шума машины.

П р и м е ч а н и е — Для движущейся машины в большинстве случаев за уровень звука принимают значение, считываемое в момент прохождения машиной центра измерительной поверхности.

7.3 Коррекции на фоновый шум

Уровень звука в каждом положении микрофона корректируют на фоновый шум в соответствии с таблицей 3.

Т а б л и ц а 3 — Коррекции на фоновый шум

Разность измеренного уровня звука при работе источника шума и фонового шума, дБА	Коррекция, вычитаемая из измеренного уровня звука при работе источника шума для исключения влияния фонового шума, дБА
Менее 6	Измерения недействительны
6	1,0
7	1,0
8	1,0
9	0,5
10	0,5
Более 10	0

8 Расчет уровня звука на поверхности и скорректированного по А уровня звуковой мощности

8.1 Расчет уровня звука на поверхности $\overline{L_{pA}}$

Уровень звука на поверхности $\overline{L_{pA}}$, дБА, рассчитывают после коррекции на фоновый шум уровней звука в точках измерений по формуле

$$\overline{L_{pA}} = 10 \lg \left[\frac{1}{N} \sum_{i=1}^N 10^{0,1L_{pAi}} \right], \quad (1)$$

где L_{pAi} — уровень звука в точке измерений i , скорректированный на фоновый шум (опорное значение 20 мкПа), дБА;

N — число точек измерений. В общем случае N равно числу положений микрофона.

П р и м е ч а н и е — Формула (1) в общем случае может быть применена для определения усредненного по энергии уровня звука, например, при случайном изменении шума (7.2).

При необходимости вносят поправки на влияние температуры, влажности, высоты над уровнем моря и на влияние ветрозащитного экрана микрофона.

8.2 Расчет скорректированного по А уровня звуковой мощности L_{WA}

Скорректированный по А уровень звуковой мощности машины L_{WA} , дБА, относительно 1 пВт рассчитывают по формуле

$$L_{WA} = \overline{L_{pA}} + 10 \lg \frac{S}{S_0}, \quad (2)$$

где S — площадь измерительной поверхности ($S = 2\pi r^2$), м²;

$S_0 = 1$ м².

Для полусферической измерительной поверхности радиуса r значения S и $10 \lg \frac{S}{S_0}$ приведены в таблице 4.

Т а б л и ц а 4 — Числовые значения величин для расчета скорректированного по А уровня звуковой мощности

r , м	S , м ²	$10 \lg \frac{S}{S_0}$, дБА
4	100	20
10	628	28

8.3 Заявление и контроль значения шумовой характеристики

Корректированный по А уровень звуковой мощности подлежит заявлению и контролю по ГОСТ 30691.

9 Регистрируемая информация

9.1 Общие сведения

- a) Наименование и адрес испытательной лаборатории.
- b) Номер протокола и дата измерений.
- c) Наименование и адрес заказчика.

9.2 Описание испытуемой машины

- a) Тип машины согласно разделу 1.
- b) Устройство для кошения согласно разделу 1.
- c) Изготовитель или поставщик и марка машины.
- d) Модель или типоразмер, заводской номер.
- e) Устройство для кошения.
- f) Травосборник.
- g) Источник энергии машины согласно разделу 1.
- h) Число ножей или режущих цилиндров.
- i) Тип ножа, диаметр в миллиметрах, наличие травосборника, встроенного вентилятора или воздуходувки для транспортировки срезанной травы.
- j) Ширина скашивания, мм или м.

9.3 Электропитание, топливо и смазка при работе

- a) Электропитание: постоянный ток, переменный ток, номинальное напряжение, номинальная частота, напряжение аккумулятора и емкость, напряжение и частота при измерениях с указанием предельных значений.
- b) Топливо: бензин, дизельное топливо, топливно-масляная смесь, вместимость топливного бака, л.
- c) Масло: марка и количество, л.
- d) Рабочая жидкость для гидромотора.

9.4 Подготовка машины

- a) Продолжительность обкатки перед испытаниями, ч.
- b) Время, необходимое для стабилизации режима работы перед каждой серией измерений, мин.

9.5 Режим работы машины

- a) Высота скашивания, мм.
- b) Включенная передача.
- c) Методика регулировки *колеблющихся* ножей и ножей режущего цилиндра.
- d) Частота вращения двигателя внутреннего сгорания или электродвигателя, об⁻¹.
- e) Частота вращения режущего цилиндра или частота колебаний ножей, об⁻¹, или число ходов в минуту.
- f) Работа в неподвижном положении или в движении.
- g) Скорость движения, км/ч или м/с.
- h) Включенная передача зубчатого редуктора или другого механизма привода колес.
- i) Работа с травосборником или без него.

9.6 Испытательное пространство

- a) Описание испытательного пространства: размеры в метрах, отсутствие звукоотражающих препятствий.
- b) Атмосферные условия: температура воздуха, °С; барометрическое давление, кПа; скорость ветра, м/с, и направление ветра, измеренные на высоте 2 м над землей.

9.7 Средства измерений

- a) Акустические средства измерений: тип, модель, заводской номер, включая дополнительные принадлежности (например, ветрозащитный экран) с указанием поправок по температуре, высоте над уровнем моря и т. д.

b) Сведения о калибровке и поверке: тип, модель, заводской номер акустического калибратора, метод калибровки, дата и место последней поверки акустических средств измерений.

c) Средства измерений параметров атмосферы: наименование, тип.

d) Средства контроля режима работы машины: наименование, тип.

9.8 Акустические данные

a) Измерительная поверхность: радиус полусферы, м; площадь, м².

b) Уровни звука, измеряемые в каждом положении микрофона до тех пор, пока разность *двух результатов определения звуковой мощности* будет не более 1 дБА (см. 7.2).

c) Уровень звука фонового шума, дБА.

d) Инструментальные поправки, например для ветрозащитного экрана.

e) Усредненный по энергии относительно 20 мкПа уровень звука на поверхности L_{pA} , дБА, для каждого измерения в соответствии с перечислением b).

f) Корректированный по A уровень звуковой мощности L_{WA} , дБА, относительно 1 пВт, рассчитанный по уровню звука на поверхности L_{pA} [перечисление e)].

g) Замечания о субъективной оценке характера шума.

10 Протокол испытаний

В протокол испытаний вносят необходимую информацию из раздела 9.

В общем случае важна следующая информация.

10.1 Общие сведения

Сведения по 9.1 [перечисления a) — c)].

10.2 Описание испытуемой машины

Сведения по 9.2.

10.3 Электропитание, топливо и смазка при работе

Сведения по 9.3 [перечисления a) и b)], исключая вместимость бака.

10.4 Режим работы машины

Сведения по 9.5 [перечисления a), c), d), e), f) и h)].

10.5 Испытательное пространство

Сведения по 9.6 [перечисление b)] (только по температуре).

10.6 Акустические данные

Сведения по 9.8 [перечисления a) (только радиус), f) (с округлением до целого значения и записью, что значение определено в полном соответствии с настоящим стандартом) и g)].

Приложение А
(рекомендуемое)

Пример материала и конструкции поверхности с искусственным покрытием

А.1 Материал

Для искусственного покрытия применяют материал из минерального волокна толщиной 20 мм с сопротивлением продуванию $11 \text{ кН} \cdot \text{с}/\text{м}^4$ и плотностью $25 \text{ кг}/\text{м}^3$.

А.2 Конструкция

Искусственное покрытие испытательной площадки (рисунок А.1) имеет девять состыкованных плит размерами $1,2 \times 1,2 \text{ м}$ каждая. Подстилающий слой *a* изготовлен из древесно-стружечных плит толщиной 19 мм, с обеих сторон облицованных пластиком. Такие плиты применяют, например, для кухонной мебели. Кромка плиты защищена от проникновения влаги пластиком. По внешним кромкам искусственное покрытие окантовано П-образным алюминиевым профилем *d* высотой 20 мм. Профиль крепят винтами к кромкам плит.

На средней плите, на которой устанавливают машину при измерениях шума, а также на двух других, по которым машина движется или на которых останавливается, закреплены Т-образные алюминиевые профили высотой 20 мм. Они обеспечивают точное определение положения машины и облегчают ее установку в центре испытательной площадки. Между профилями поверхность покрывают минеральным войлоком *b*.

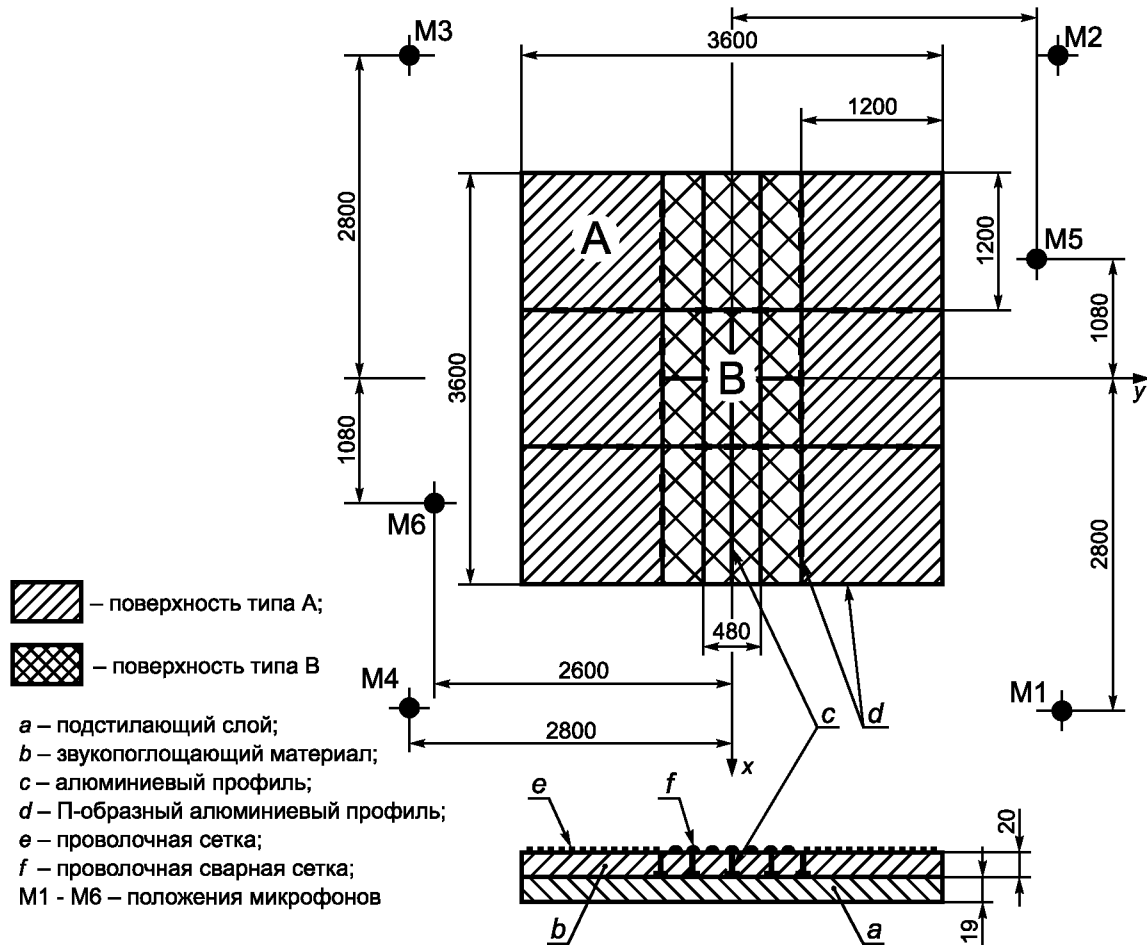
Участки покрытия, по которым машина не движется и на которых не останавливается (поверхность типа А на рисунке А.1), защищены прикрепленной планками к кромкам плит проволочной сеткой. Для этой цели на окантовочном профиле *d* предусмотрены *крепежные* отверстия. С помощью сетки звукоизолирующий материал закрепляют так, чтобы была возможна его замена при загрязнении. Пригодной является сетка для вольер с ячейкой 10 мм и толщиной проволоки 0,8 мм, не оказывающая отрицательного влияния на акустические характеристики искусственного покрытия.

На участках, по которым движется машина (поверхность типа В на рисунке А.1), закрепляют рифленую стальную проволочную сетку *f* с ячейкой 30 мм и толщиной проволоки 3 мм.

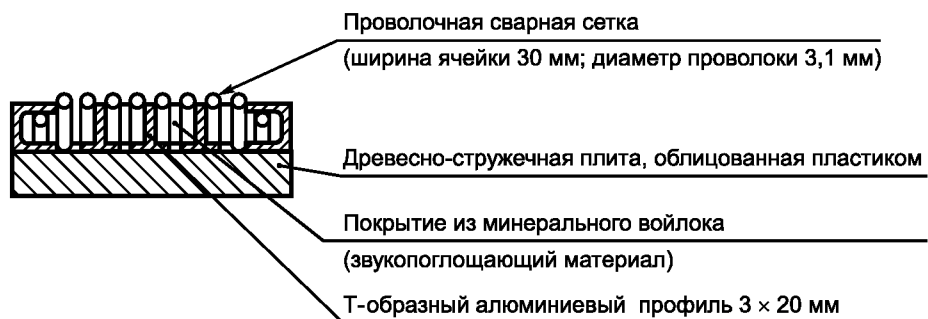
Указанная конструкция испытательной площадки может быть подготовлена в короткое время; все материалы легкодоступны.

Микрофоны *M* располагают вне искусственного покрытия испытательной площадки на плоской и твердой поверхности, например на асфальтовой или бетонированной.

При установке микрофонов учитывают, что их высота в *таблице 2* указана от поверхности покрытия испытательной площадки. Поэтому их высота от поверхности земли должна быть на 40 мм больше.



а) Профиль типа А, не предназначенный для движения



б) Профиль типа В, предназначенный для движения

Рисунок А.1 — Схема испытательной площадки с искусственным покрытием (не в масштабе)

Приложение ДА
(справочное)

**Перечень технических отклонений настоящего стандарта
от примененного в нем международного стандарта ИСО 11094:1991**

Т а б л и ц а ДА.1

Раздел, подраздел, пункт, подпункт, таблица, приложение	Модификация
<p>Раздел 1 Область применения</p>	<p>Следующий текст: «Настоящий стандарт устанавливает методы измерения уровней звука в заданных положениях микрофона вблизи испытуемой машины в стационарном положении или при движении. По этим значениям может быть рассчитан скорректированный по А уровень звуковой мощности машины.</p> <p>Стандарт определяет акустические требования для измерений в существенно свободном звуковом поле над частично звукоотражающей плоскостью, покрытой строго указанным звукопоглощающим материалом или природной травой (4.1). Режим работы и условия монтажа испытуемой машины детально описывают.</p> <p>Примечание — Для контроля шума, например при разработке малошумных машин, обычно применяют другие методы частотного анализа.</p> <p>Настоящий стандарт применяют для следующих типов машин, предназначенных для личного или профессионального (промышленного) применения в зонах отдыха, для декоративных и домашних целей.»</p> <p>заменен на «Настоящий стандарт устанавливает технический метод определения скорректированного по А уровня звуковой мощности машин бытового или профессионального (промышленного) назначения следующих типов:»</p>
<p>Пояснение — Замена произведена с целью обеспечения более четкой формулировки и исключения несущественных для применения стандарта сведений.</p>	
<p>2 Нормативные ссылки</p>	<p>Исключены ссылки на международные стандарты ISO 354 и IEC 942, ISO 4046, ISO 4872 и ISO 5395</p> <p>Пояснение — Ссылки исключены в связи с отменой ISO 4872, а также в связи с тем, что ISO 4046, ISO 5395 не введены в качестве межгосударственных стандартов. Взамен ссылок на ISO 354 и IEC 942, даны библиографические ссылки на соответствующие национальные стандарты Российской Федерации, являющиеся введением исключенных международных стандартов.</p> <p>Ссылки на IEC 651, IEC 804 заменены ссылкой на ГОСТ 17187—2010 «Шумомеры. Часть 1. Технические требования»</p> <p>Ссылка на ISO 4871—96 «Акустика. Заявление и подтверждение значений шумовых характеристик машин и оборудования» заменена ссылкой на ГОСТ 30691—2001 (ИСО 4871—96) «Шум машин. Заявление и контроль значений шумовых характеристик»</p>
<p>3.9</p>	<p>Исключена терминологическая статья: «3.9 указатель направления (directional designation): Направления (например, по фронту, вперед, назад, прямо, направо, налево), по которым движется или по которым ориентируют транспортное средство, косилку или ее части, если оператор находится на обычном рабочем месте.»</p>
<p>Пояснение — Термин не используется в настоящем стандарте.</p>	
<p>3.10</p>	<p>Исключена терминологическая статья: «3.10 машина: Любой вид газонокосилок, например садовый трактор с навесным оборудованием для кошения.»</p>
<p>Пояснение — Статья исключена в связи с очевидным смыслом термина, следующим из контекста его применения.</p>	

Окончание таблицы ДА.1

Раздел, подраздел, пункт, подпункт, таблица, приложение	Модификация
Раздел 5 Средства измерений	Термин «точность» («accuracy») в зависимости от контекста заменен на «допускаемая приведенная погрешность» либо на «допускаемая абсолютная погрешность»
Пояснение — Терминология приведена в соответствии с требованиями системы обеспечения единства измерений.	
Подраздел 5.1 Акустические средства измерений	<p>Исключен текст: «Для обеспечения соответствия требованиям IEC 651 измерительную систему калибруют не реже одного раза в 2 года в соответствующих лабораториях акустическим калибратором по меньшей мере 1-го класса по IEC 804. Калибратор поверяют ежегодно.</p> <p>П р и м е ч а н и я 1 Примером подходящей измерительной системы являются шумомеры 1-го класса по IEC 651, обеспечивающие измерения постоянного шума. 2 Другим примером подходящей измерительной системы является интегратор, обеспечивающий аналоговое или цифровое интегрирование квадратичного сигнала в заданном временном интервале.»</p>
Пояснение — Исключение произведено в связи с тем, что требования к метрологическому контролю средств измерений определены соответствующими межгосударственными нормативными документами. Требования к техническим характеристикам шумомера и акустического калибратора определены классом данных приборов по ГОСТ 17187 и [2] соответственно.	
Подраздел 6.1 Комплектация машины и регулировка устройства для кошения	<p>Последний абзац (перед примечанием): «Если максимальная высота скашивания более 30 мм, то при испытаниях машины высота должна быть отрегулирована на минимальную, но не менее 30 мм. Если максимальная высота менее 30 мм, то машину регулируют на максимальную высоту скашивания. Высоту скашивания регулируют при неподвижной машине, установленной на жесткой плоской поверхности» заменен на: «При испытаниях высоту скашивания устанавливают 30 мм или максимально близко к этому значению»</p>
Пояснение — Изменение произведено с целью более краткого изложения.	
Раздел 8	Дополнительно введен подраздел: «8.3 Заявление и контроль значения шумовой характеристики Корректированный по А уровень звуковой мощности подлежит заявлению и контролю по ГОСТ 30691.»
Пояснение — Дополнение произведено в целях обеспечения декларирования значений шумовых характеристик машин.	
Подраздел 9.8, перечисление е)	Ссылка на перечисление с) заменена ссылкой на перечисление b).
Пояснение — Замена исправляет ошибочную ссылку в ISO 11094.	
Подраздел 10.1	Исключена ссылка на отсутствующее в 9.1 перечисление d).
Рисунок А.1 (приложение А)	Изменена конфигурация поверхностей типа А и типа В таким образом, чтобы при движении вдоль оси Х от координаты плюс 1 м до координаты минус 1 м машина оставалась в пределах поверхности типа В, предназначенной для движения.
Пояснение — Изменение произведено в связи с тем, что стандарт не предусматривает изменения направления движения машины при испытаниях на площадке с искусственным покрытием, а также в целях приведения конструкции испытательной площадки в соответствие с требованиями 7.2.	
—	Стандарт дополнен структурным элементом «Библиография».
Пояснение — Дополнение произведено с целью заменить нормативные ссылки в 4.1.2 и 5.1 на не введенные в качестве межгосударственных стандартов ISO 354, IEC 942 ссылками на соответствующие им русскоязычные библиографические источники (национальные стандарты Российской Федерации).	

Библиография

- [1] ГОСТ Р 53376—2009 Материалы звукопоглощающие. Метод измерения звукопоглощения в реверберационной камере
- [2] ГОСТ Р МЭК 60942—2009 Калибраторы акустические. Технические требования и требования к испытаниям

УДК 534.322.3.08:006.354

МКС 17.140.20
65.060.70

Ключевые слова: газонокосилки с двигателем бытовые и профессиональные, газонные и садовые тракторы с устройствами для кошения, ротационное и цилиндрическое устройства для кошения, испытания на шум, испытания при неподвижной машине, испытания при движущейся машине, уровень звука, скорректированный по А уровень звуковой мощности, условия испытаний, полусферическая измерительная поверхность, площадка с искусственным покрытием, площадка с травяным покрытием, заявление значения шумовой характеристики

Редактор *Б.Н. Колесов*
Технический редактор *В.Н. Прусакова*
Корректор *Ю.М. Прокофьева*
Компьютерная верстка *И.А. Налейкиной*

Сдано в набор 21.01.2014. Подписано в печать 04.02.2014. Формат 60×84 $\frac{1}{8}$. Гарнитура Ариал.
Усл. печ. л. 2,32. Уч.-изд. л. 1,70. Тираж 58 экз. Зак. 180.

Издано и отпечатано во ФГУП «СТАНДАРТИНФОРМ», 123995 Москва, Гранатный пер., 4.
www.gostinfo.ru info@gostinfo.ru