
ФЕДЕРАЛЬНОЕ АГЕНТСТВО
ПО ТЕХНИЧЕСКОМУ РЕГУЛИРОВАНИЮ И МЕТРОЛОГИИ



НАЦИОНАЛЬНЫЙ
СТАНДАРТ
РОССИЙСКОЙ
ФЕДЕРАЦИИ

ГОСТ Р ИСО
27895—
2013

ВАКУУМНАЯ ТЕХНОЛОГИЯ

КЛАПАНЫ

Испытания на герметичность

ISO 27895:2009
Vacuum technology — Valves — Leak test
(IDT)

Издание официальное



Москва
Стандартинформ
2014

Предисловие

1. РАЗРАБОТАН Открытым акционерным обществом «Вакууммаш» на основе собственного аутентичного перевода стандарта, указанного в пункте 4
 2. ВНЕСЕН Техническим комитетом по стандартизации ТК 249 «Вакуумная техника»
 3. УТВЕРЖДЕН И ВВЕДЕН В ДЕЙСТВИЕ Приказом Федерального агентства по техническому регулированию и метрологии от 31 октября 2013 г. № 1298-ст.
 4. Настоящий стандарт идентичен международному стандарту ИСО 27895:2009 «Вакуумная технология. Клапаны. Испытания на герметичность» (ISO 27895:2009 «Vacuum technology – Valves – Leak test»)
- При применении настоящего стандарта рекомендуется использовать вместо ссылочного международного стандарта соответствующий ему национальный стандарт Российской Федерации, сведения о котором приведено в дополнительном приложении ДА.
5. ВВЕДЕН ВПЕРВЫЕ

Правила применения настоящего стандарта установлены в ГОСТ Р 1.0—2012 (раздел 8). Информация об изменениях к настоящему стандарту публикуется в ежегодно издаваемом информационном указателе «Национальные стандарты», а текст изменений и поправок – в ежемесячно издаваемых информационных указателях «Национальные стандарты». В случае пересмотра (замены) или отмены настоящего стандарта соответствующее уведомление будет опубликовано в ежемесячно издаваемом информационном указателе «Национальные стандарты». Соответствующая информация, уведомление и тексты размещаются также в информационной системе общего пользования – на официальном сайте Федерального агентства по техническому регулированию и метрологии в сети Интернет (gost.ru)

Настоящий стандарт не может быть полностью или частично воспроизведен, тиражирован и распространен в качестве официального издания без разрешения Федерального агентства по техническому регулированию и метрологии

Введение

Настоящий стандарт подготовлен на основе международного стандарта ИСО 27895:2009 «Вакуумная технология. Клапаны. Испытания на герметичность», разработанного международным техническим комитетом ИСО/ТК 112 «Вакуумная техника».

Вакуумные клапаны – это наиболее распространенные компоненты вакуумных систем. Производители клапанов предоставляют технические данные для вакуумных клапанов на основании своих собственных методов испытаний, а конечные потребители используют эти данные при выборе клапанов. Под термином «вакуумный клапан» подразумевается вакуумные затворы и другие компоненты вакуумной арматуры. Стандарт, устанавливающий методы испытаний вакуумных клапанов на герметичность, до публикации ИСО 27895:2009 отсутствовал, хотя информация о потоке натекания является одной из самых основополагающих.

Степень герметичности клапана характеризуется общим потоком газа, перетекающего в единицу времени из атмосферы в вакуум через все имеющиеся в клапане течи при нормальных условиях. Суммарный (общий) газовый поток можно представить в виде трех составляющих натекания:

реальных натеканий, т. е. проникновение газа через дефекты (трещины, капиллярные каналы и др.);

б) кажущихся натеканий, обусловленных потоком газовыделений с внутренних поверхностей вакуумного объема;

в) диффузионных натеканий, обусловленных проникновением газа через конструкционные элементы.

Значение натекания так же, как и степень герметичности, характеризуется потоком газа, перетекающего через течь в единицу времени.

При разработке конструкции клапана и выборе материалов необходимо обеспечивать минимальный (технически возможный) поток газовыделений.

НАЦИОНАЛЬНЫЙ СТАНДАРТ РОССИЙСКОЙ ФЕДЕРАЦИИ**Вакуумная технология
КЛАПАНЫ
Испытания на герметичность**

Vacuum technology. Valves. Leak test

Дата введения — 2014—07—01

1. Область применения

Настоящий стандарт устанавливает методы проведения испытаний на герметичность вакуумных клапанов, используемых для регулирования потока газа или давления в вакуумной системе. Действие настоящего стандарта распространяется на вакуумные клапаны, которые в закрытом состоянии обеспечивают поток натекания не более $1 \cdot 10^{-5}$ Па·м³/с. В настоящем стандарте рассматриваются также методы, используемые для контроля герметичности корпуса клапана. Методы применяют для проверки соответствия герметичности клапана техническим характеристикам, указанным производителем.

Поток натекания клапана должен быть менее номинального потока, указанного производителем, во время и после эксплуатации. Производитель также определяет технические требования, такие как диапазон рабочих давлений, допустимый перепад давлений между входом и выходом, температура обезгаживания, рабочая температура и срок службы.

Примечания

1 Значения натекания для крупногабаритных клапанов и клапанов без корпуса могут отличаться от данных, полученных при проверке, которую проводят во время поставки, в зависимости от качества стыкуемой поверхности вакуумного устройства.

2 Значения, полученные в результате применения этих методов основываются на испытаниях, проводимом на одном (единичном) образце вакуумного клапана, и могут отличаться от данных, полученных при проверке, которую проводят во время поставки, или испытание проводят при установке клапана в оборудование на месте эксплуатации.

2. Нормативные ссылки

В настоящем стандарте использована ссылка на следующий стандарт:

ИСО 3530 Вакуумная технология. Калибровка масс-спектрометрического течеискателя (ISO 3530, *Vacuum technology — Mass-spectrometer-type leak detector calibration*)

Примечание — При пользовании настоящим стандартом целесообразно проверить действие ссылочных стандартов в информационной системе общего пользования — на официальном сайте Федерального агентства по техническому регулированию и метрологии в сети Интернет или по ежегодному информационному указателю «Национальные стандарты», который опубликован по состоянию на 1 января текущего года, и по выпускам ежемесячного информационного указателя «Национальные стандарты» за текущий год.

Если заменен ссылочный стандарт, на который дана недатированная ссылка, то рекомендуется использовать действующую версию этого стандарта с учетом всех внесенных в данную версию изменений. Если заменен ссылочный стандарт, на который дана датированная ссылка, то рекомендуется использовать версию этого стандарта с указанным выше годом утверждения (принятия). Если после утверждения настоящего стандарта в ссылочный стандарт, на который дана датированная ссылка, внесено изменение, затрагивающее положение, на которое дана ссылка, то это положение рекомендуется применять без учета данного изменения. Если ссылочный стандарт отменен без замены, то положение, в котором дана ссылка на него, рекомендуется применять в части, не затрагивающей эту ссылку. Если заменен ссылочный стандарт, на который дана датированная ссылка, то рекомендуется использовать версию этого стандарта с указанным выше годом утверждения (принятия). Если после утверждения настоящего стандарта в ссылочный стандарт, на который дана датированная ссылка, внесено изменение, затрагивающее положение, на которое дана ссылка, то это положение рекомендуется применять

без учета данного изменения. Если ссыльный стандарт отменен без замены, то положение, в котором дана ссылка на него, рекомендуется применять в части, не затрагивающей эту ссылку.

3. Термины и определения

В настоящем стандарте применены следующие термины с соответствующими определениями:

3.1 поток натекания (leak rate) q : Расход пробного газа, который проходит через дефекты материала или уплотняющих поверхностей клапана при заданных условиях.

Примечания

- 1 Адаптировано с ИСО 3530:1979, 2.5.1.
- 2 Поток натекания выражают в $\text{Па}\cdot\text{м}^3/\text{с}$.
- 3 Поток натекания пробного газа допускается измерять с помощью масс-спектрометрического течеискателя. Значение потока зависит от типа газа, разности давлений и температуры.
- 4 Определения стандартный поток натекания воздуха (см. 3.2) и эквивалент стандартного потока натекания воздуха (см. 3.3) являются более точными.

3.2 стандартный поток натекания воздуха (standard air leak rate): Расход атмосферного воздуха, имеющего точку росы (температуру конденсации) менее $25\text{ }^\circ\text{C}$ через дефекты материала или уплотняющих поверхностей клапана, при стандартных условиях: давлении на входе (100 ± 5) кПа, давлении на выходе менее 1 кПа, и температуре (23 ± 7) $^\circ\text{C}$.

Примечания

- 1 Адаптировано с ИСО 3530:1979, 2.5.2.
- 2 Стандартные условия взяты из ИСО 3530.

3.3 эквивалент стандартного потока натекания воздуха (equivalent standard air leak rate): Натекание стандартного потока воздуха менее 10^{-7} $\text{Па}\cdot\text{м}^3/\text{с}$ в молекулярном режиме течения, через короткий канал.

Например, гелий (относительная атомная масса 4) проходит через такие течи быстрее, чем воздух (относительная молекулярная масса 29,0), и поток гелия соответствует меньшему потоку воздуха.

Примечания

- 1 «Эквивалент стандартного потока натекания воздуха» принимается как $(4/29)^{1/2} = 0,37$ от потока натекания гелия при стандартных условиях, указанных в ИСО 3530.
- 2 Адаптировано с ИСО 3530:1979, 2.5.3.

3.4 пробный газ (trace gas): Газ, используемый для обнаружения течи (дефекты материала или уплотняющих поверхностей клапана).

Примечание — Масс-спектрометрические течеискатели используют в качестве инструмента измерения натекания. Если используют гелиевую смесь, то поток натекания учитывают как величину в гелиевом эквиваленте.

3.5 диапазон рабочих давлений (operating pressure) p_o : Давление клапана в рабочем состоянии.

Примечание — Если давление находится в пределах диапазона рабочих давлений, то поток натекания клапана может быть меньше, указанного производителем.

3.6 максимальное рабочее давление (maximum operating pressure) $p_{o,max}$: Наибольшее давление, при котором клапан работает в пределах своих технических характеристик.

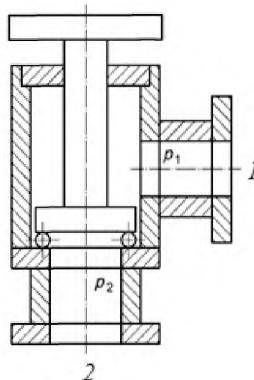
3.7 перепад давлений (pressure difference).

Примечания

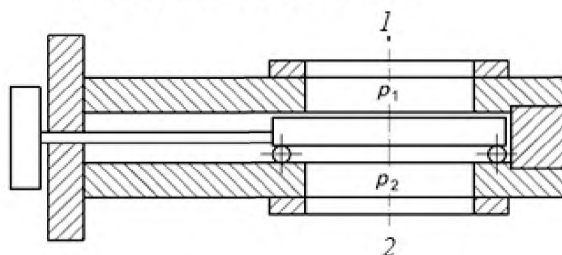
- 1 На рисунках 1 и 2 изображены схемы угловых клапанов и затворов соответственно.
- 2 Производители угловых клапанов с сильфонным уплотнением часто указывают максимальный перепад давлений как перепад давлений по направлениям открытия и закрытия. Как правило, критическим случаем является перепад давлений в направлении открытия (p_1 при вакууме и p_2 при максимальном давлении).

3.7.1 **перепад давлений** (pressure difference) Δp (угловые клапаны и затворы): Перепад давлений между p_1 и p_2 (p_2 – давление в пространстве по направлению к тарелке клапана с эластомером на седле клапана и p_1 – давление противоположной стороны внутри клапана).

3.7.2 **перепад давлений** (pressure difference) Δp (угловые клапаны с сифонным уплотнением): Перепад давлений между p_1 и p_2 (в направлении открытия p_1 – это остаточное давление при вакууме и p_2 – максимальное давление).



1 – полость А, 2 – полость В
Рисунок 1 – Угловой клапан



1 – полость А, 2 – полость В
Рисунок 2 – Затвор

3.8 **максимальный перепад давлений** (maximum pressure difference) Δp_{max} : Наибольший перепад давлений, при котором клапан может нормально функционировать.

Примечание – Если перепад давлений менее Δp_{max} , то поток натекания клапана может быть менее указанного производителем.

3.9 **диапазон давлений управляющего газа для клапана с пневматическим приводом** (pressure range of compressed air for a pneumatic valve) p_p : Диапазон давлений управляющего газа, указанный производителем для клапана с пневматическим приводом, закрывающегося или открывающегося сжатым газом.

Примечание – Давление сжатого газа допускается указывать не только как абсолютное давление, но и как избыточное давление.

3.10 **диапазон крутящих моментов для клапанов с указанным рабочим моментом вращения** (torque range for valves with an operating torque specified) τ : Диапазон крутящих моментов, указанный производителем для клапана, управляемого ручным приводом и контролируемого динамометрическим ключом.

3.11 **рабочая температура** (operating temperature) T_o : Температура, при которой гарантирована работоспособность клапана.

Примечание – Диапазон рабочих температур указывает производитель, в пределах которого клапан работает при нормальных рабочих условиях с меньшим потоком натекания, чем указано производителем.

3.12 температура нагрева (baking temperature) T_b : Температура, при которой клапан прогревается для обезгаживания.

Примечание — Нагрев ускоряет процесс обезгаживания внутренних полостей клапана во время откачки. Иногда это необходимо для точного проведения испытания на герметичность. Соответствующую температуру нагрева указывает производитель.

3.13 температура клапана (valve temperature) T_v : Температура корпуса клапана во время проведения испытаний.

4. Обозначения

p_n – атмосферное давление, Па;
 p_o – диапазон рабочих давлений, Па;
 $p_{o,max}$ – максимальное рабочее давление, Па;
 p_{out} – давление в испытываемой камере, Па;
 p_p – диапазон давлений сжатого газа для клапана с пневматическим приводом, Па;
 p_1 – давление в полости *A* над седлом клапана, Па;
 p_2 – давление в полости *B* под седлом клапана, Па;
 q – поток натекания, Па·м³/с;
 T_o – рабочая температура, °С;
 T_b – температура нагрева, °С;
 T_v – температура клапана, °С;
 Δp – перепад давлений, Па;
 Δp_{max} – максимальный перепад давлений, Па;
 τ – крутящий момент, Н·м.

5. Требования

5.1 Испытания проводят в условиях, указанных производителем, если не установлено иное.

5.2 При подготовке клапана к измерению потока натекания все внутренние полости, в т. ч. уплотняющие поверхности, должны быть чистыми и сухими.

5.3 Масс-спектрометрический течеискатель должен измерять поток натекания пробного газа в испытываемом клапане. Предел обнаружения (предел чувствительности) течеискателя должен быть выше номинального потока натекания испытываемого клапана, и течеискатель должен иметь достаточные характеристики для измерения потока натекания.

5.4 Масс-спектрометрическому течеискателю необходимо время для подготовки, которое должен указывать производитель течеискателя. Течеискатель необходимо настроить и откалибровать.

5.5 При проведении испытаний клапана на герметичность температура окружающей среды должна быть (23 ± 7) °С.

5.6 Для точного испытания на герметичность рекомендуется руководствоваться ИСО 3530.

6. Методы испытания

6.1. Испытание на герметичность седла клапана

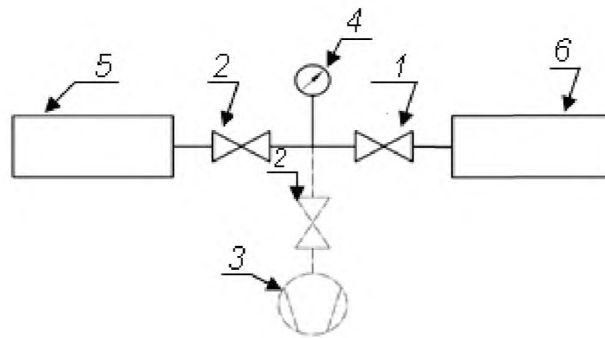
ВНИМАНИЕ! Следует свести к минимуму утечку гелия в окружающую среду при испытаниях, чтобы избежать повышения фонового уровня загрязнения в среде рядом с течеискателем.

Схема для испытания на герметичность седла клапана показана на рисунке 3. Перед проведением испытания испытываемый клапан необходимо откачать.

Резервуар для пробного газа должен быть снабжен редуктором и манометром для контроля давления газа. При необходимости используют вакуумный насос используется для предварительной откачки полости испытываемого клапана.

Схему 1 в таблице 1, как правило, используют для испытания седла клапана на герметичность. В случае необходимости или по заявке заказчика допускается использовать схемы 2, 3 или 4.

Полости *A* и *B*, подсоединенные к системе течеискателя и резервуару с пробным газом соответственно, используют для схем 1 и 2. Для схем 3 и 4 полости *A* и *B* подсоединяют к резервуару с пробным газом и системе течеискателя соответственно. Систему подачи пробного газа следует откачать перед заполнением пробным газом.



1 – испытуемый клапан, 2 – клапан, 3 – дополнительный вакуумный насос,
4 – вакуумметр, 5 – резервуар с пробным газом, 6 – течеискатель

Рисунок 3 — Принципиальная схема для испытания на герметичность седла клапана

В таблице 1 приведено четыре различных метода для проведения испытаний на герметичность седла клапана.

Т а б л и ц а 1 — Методы для проведения испытаний на герметичность седла клапана

Схема	p_1	p_2	Полость А подсоединена к	Полость В подсоединена к
1 (основная)	Вакуум	(100 ± 5) кПа (пробный газ)	системе течеискателя	резервуару с пробным газом
2 (дополнительная)	Вакуум	p_0, \max (пробный газ)	системе течеискателя	резервуару с пробным газом
3 (дополнительная)	(100 ± 5) кПа(пробный газ)	Вакуум	резервуару с пробным газом	системе течеискателя
4 (дополнительная)	p_0, \max (пробный газ)	Вакуум	резервуару с пробным газом	системе течеискателя

В каждой схеме после выдержки времени, которое, как правило, длится менее 30 с, начинают измерять поток натекания сразу после того, как клапан заполнится пробным газом. При корректировке измеряемого значения следует принимать во внимание парциальное давление пробного газа и чувствительность течеискателя.

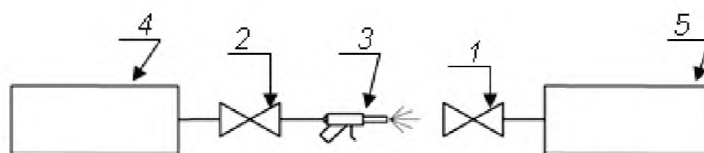
Как правило, в качестве пробного газа используют гелий или гелиевую смесь. Если используют гелиевую смесь, то во время проведения испытания следует контролировать постоянное значение объемного содержания гелия, оно должно быть более 10 %. При содержании пробного газа менее 100 % необходимо вносить поправку.

Выполняют измерение реального потока натекания до того, как натекание из-за проницаемости будет обнаружено течеискателем. В связи с тем, что время проникновения зависит от проницаемости гелия через уплотнитель и типоразмера клапана, необходимо заполнить полость перед седлом клапана пробным газом как можно быстрее и измерить поток натекания до того, как может быть зафиксировано проникновение. Время ожидания, как правило, менее 30 с. Поток натекания на некоторых клапанах невозможно обнаружить после ожидания 30 с. Выбор соответствующего времени ожидания зависит от конструкции и материала уплотнителя клапана.

Испытание на герметичность с помощью обдувателя (см. рисунок 4) является практичным методом, но менее точным, чем метод, указанный на рисунке 3. При применении следует вносить соответствующие поправки. Этот метод рекомендуется только для поиска течи.

Давление пробного газа регулируется до $\square(100 \pm 5)$ кПа или до максимального рабочего давления $p_{0, \max}$, указанного производителем.

В зависимости от типа привода существуют клапаны с ручным управлением, электромеханическим приводом, электромагнитным приводом и пневмоприводом. Различия по типу привода могут повлиять на результат испытания на герметичность седла клапана.



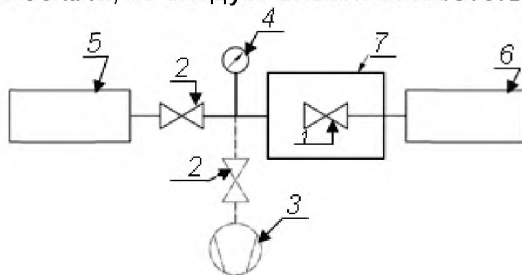
1 – испытуемый клапан, 2 – клапан, 3 – обдуватель,
4 – резервуар с пробным газом, 5 – система течеискателя

Рисунок 4 – Принципиальная схема для испытания на герметичность седла клапана методом обдува

Конструкция той части, на которой установлен клапан, должна быть жесткой.

6.2. Испытание на герметичность корпуса клапана

На рисунке 5 показан испытуемый клапан, помещенный в испытательную камеру (чехол, кожух) для пробного газа. Во время проведения испытания на герметичность испытательная камера заполняется пробным газом при давлении p_{out} , значение которого должно быть (100 ± 5) кПа. Если давление в испытательной камере ниже 95 кПа, то следует внести соответствующие поправки до 100 кПа.



1 – испытуемый клапан, 2 – клапан, 3 – дополнительный вакуумный насос, 4 – вакуумметр,
5 – резервуар с пробным газом, 6 – система течеискателя, 7 – испытательная камера

Рисунок 5 – Принципиальная схема для испытания на герметичность корпуса клапана

Примечание – Откачка испытательной камеры перед заполнением пробным газом необходима для обеспечения чистоты пробного газа при прецизионных измерениях.

В таблице 2 показано четыре различных метода для проведения испытания на герметичность корпуса клапана. Испытание, как правило, проводят только по схеме 1. Для обнаружения дефектов в испытательную камеру частично помещают клапан и используют схему 2 или 3, или метод обдува.

Т а б л и ц а 2 – Методы для проведения испытаний на герметичность корпуса клапана

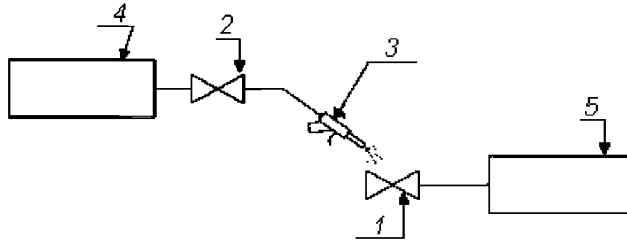
Схема	Положение испытуемого клапана	Полость А подсоединена к	Полость В подсоединена к
1 (основная)	Открыт	системе течеискателя	глухому фланцу
2 (дополнительная)	Закрыт	системе течеискателя	глухому фланцу
3 (дополнительная)	Закрыт	глухому фланцу	системе течеискателя
4 (основная)	Открытие и закрытие	системе течеискателя	глухому фланцу

Уплотняющие поверхности вала клапана, главным образом при движении, способствуют появлению течи. В этом случае полное испытание на герметичность клапана включает в себя испытание на герметичность уплотняющих поверхностей вала в соответствии с испытанием на герметичность корпуса клапана. Испытание на герметичность следует проводить сначала с открытым клапаном, а затем закрывая и открывая его. Если нет возможности открывать и закрывать клапан в испытательной камере, то для испытания на герметичность допускается использовать метод обдува (см. рисунок 6).

В каждой схеме, после времени ожидания, которое, как правило, менее 30 с, начинают измерение потока натекания сразу, как только клапан наполнится пробным газом. Коррекцию измеренного

значения натекания следует проводить с учетом парциального давления пробного газа и чувствительности течеискателя.

Как правило, в качестве пробного газа используют гелий или гелиевую смесь. Если используют гелиевую смесь, то следует контролировать постоянное объемное содержание гелия во время проведения испытания; оно должно быть более 10 %. При содержании пробного газа в смеси менее 100 % необходимо вносить поправку.



1 – испытуемый клапан, 2 – клапан, 3 – обдуватель,
4 – резервуар с пробным газом, 5 – система течеискателя

Рисунок 6 – Принципиальная схема для испытания на герметичность корпуса клапана методом обдува

Существуют некоторые типы затворов, структура или размер которых не позволяют поместить всю поверхность в испытательную камеру. В таких случаях допускается использовать метод обдува, как показано на рисунке 6 или метод частичного помещения в испытательную камеру. Эти методы практичны, но менее точные и менее чувствительные, чем метод помещения в испытательную камеру, как показано на рисунке 5. Если используют эти методы, то нужно вносить соответствующие поправки.

6.3 Испытание на герметичность при минимальном и максимальном давлениях управляющего газа для работы пневмопривода клапана (дополнительное)

Клапан с пневмоприводом должен работать при минимальном давлении управляющего газа, даже если он установлен в таком положении или под углом, которые требуют большего давления газа для преодоления массы клапана. При минимальном давлении управляющего газа, которое указывает производитель, следует соблюдать методы проведения испытаний на герметичность, указанную в 6.1 и 6.2.

Так как испытание на герметичность иногда необходимо при максимальном давлении управляющего газа, которое может оказать влияние на шток клапана, то следует проводить испытания на герметичность, согласно 6.1 и 6.2. Максимальное давление управляющего газа определяют техническими требованиями привода (максимальное давление для безопасной эксплуатации).

Не допускается эксплуатация клапана за пределами минимального или максимального давления управляющего газа, указанного производителем.

6.4 Испытание на герметичность при минимальном и максимальном крутящих моментах клапана с ручным управлением (дополнительное)

Для некоторых видов клапанов (например, цельнометаллические клапаны), управляемых динамометрическим ключом, клапан должен нормально работать между минимальным τ_{\min} и максимальными τ_{\max} крутящими моментами, указанными производителем.

В условиях минимального и максимального крутящих моментов, следует измерять поток натекания, согласно 6.1 и 6.2.

Примечание — Как только клапаны, которые должны закрываться с использованием динамометрического ключа (например, цельнометаллические клапаны), закрываются с большим крутящим моментом, может произойти натекание тогда, когда они закрываются с малым крутящим моментом, даже если этот крутящий момент находится в диапазоне, указанном производителем.

6.5. Испытание на герметичность в диапазоне рабочих температур (дополнительное)

Перед измерением необходимо убедиться, что по всей поверхности корпуса клапана температура одинаковая. Укрывают клапан специально разработанным покрытием или помещают его в вакуумную печь, чтобы избежать колебания температур во время измерения потока натекания.

При минимальной и максимальной температурах, указанных производителем, проводят испытание клапана на герметичность, как указано в 6.1 и 6.2

6.6 Испытание на герметичность после нагрева (дополнительное)

Процесс нагрева (повышение и/или понижение температуры) при температуре, близкой к максимальной, следует контролировать при установившейся температуре, чтобы предотвратить возникновение изменений характеристик клапана, указанных производителем.

После нагрева в течение 24 ч при температуре, указанной производителем, проверяют клапан на наличие натекания, как указано в 6.1 и 6.2.

7. Отчет по испытанию

Отчет по испытанию должен содержать:

- a) все сведения, необходимые для полной идентификации испытуемых образцов (тип клапана, номинальный размер, производителя и модель, серийный номер и т. д.);
- b) дату проведения испытания;
- c) состояние окружающей среды (температуру, относительную влажность);
- d) температуру клапана;
- e) информацию о средствах испытания (течеискателе, вакуумметре, калиброванной течи);
- f) сведения о методе испытания, в том числе ссылку на настоящий стандарт;
- g) результат испытания;
- h) погрешность результата испытаний;
- i) все рабочие сведения, не указанные в настоящем стандарте или указанные как дополнительные, вместе со сведениями об авариях, которые могли бы повлиять на результат;
- j) фамилию, инициалы и подпись лица, ответственного за проведение испытания.

Приложение ДА (справочное)

Сведения о соответствии ссылочных международных стандартов ссылочным национальным стандартам Российской Федерации

Т а б л и ц а ДА

Обозначение ссылочного международного стандарта	Степень соответствия	Обозначение и наименование соответствующего национального стандарта
ИСО 3669:1986	–	*

* Соответствующий национальный стандарт отсутствует. До его утверждения рекомендуется использовать перевод на русский язык данного международного стандарта. Перевод данного международного стандарта находится в ОАО Вакууммаш

Библиография

- [1] ISO 3529 (all parts) Vacuum technology — Vocabulary (Вакуумная техника. Словарь).
- [2] ASTM E1316 Standard terminology for nondestructive examinations
- [3] ASTM E1603 Standard test methods for leakage measurement using the mass spectrometer leak detector or residual gas analyzer in the hood mode
- [4] ASTM E498 Standard test methods for leaks using the mass spectrometer leak detector or residual gas analyzer in the trace probe mode
- [5] ROBERT J.A. Precision leaks for standardizing leak detection equipment. In: Vacuum Symposium Transactions, pp. 124-126. Pergamon Press, New York, 1956
- [6] MARR J. W. for the JET PROPULSION LABORATORY. Leakage testing handbook. National Aeronautics and Space Administration, Washington, DC, 1968
- [7] JACKSON C.N., SHERLOCK C.N., MOORE P.O., editors. Nondestructive testing handbook, Vol. 1: Leak testing, 3rd edition. American Society for Nondestructive Testing, Columbus, OH, 1998

УДК 621.643-982:006.354

ОКС 23.160

ОКП 36 4800

Ключевые слова: вакуумная технология, вакуумные клапаны, испытания, напуск газа, масс-спектрометрический течеискатель, герметичность, поток натекания воздуха, перепад давления, измерения, рабочая температура

Подписано в печать 01.04.2014. Формат 60x84^{1/8}.

Усл. печ. л. 1,86. Тираж 31 экз. Заказ 1100

Подготовлено на основе электронной версии, предоставленной разработчиком стандарта

ФГУП «СТАНДАРТИНФОРМ»,
123995 Москва, Гранатный пер., 4.
www.gostinfo.ru info@gostinfo.ru