
МЕЖГОСУДАРСТВЕННЫЙ СОВЕТ ПО СТАНДАРТИЗАЦИИ, МЕТРОЛОГИИ И СЕРТИФИКАЦИИ
(МГС)

INTERSTATE COUNCIL FOR STANDARDIZATION, METROLOGY AND CERTIFICATION
(ISC)

МЕЖГОСУДАРСТВЕННЫЙ
СТАНДАРТ

ГОСТ ISO
5674—
2012

Тракторы и машины
для сельскохозяйственных работ и лесоводства

КОЖУХИ ЗАЩИТНЫЕ КАРДАНЫХ ВАЛОВ
ДЛЯ ПРИВОДА ОТ ВАЛОВ ОТБОРА МОЩНОСТИ
(ВОМ)

Испытания на прочность и износ. Критерии приемки

(ISO 5674:2004, IDT)

Издание официальное



Москва
Стандартинформ
2014

Предисловие

Цели, основные принципы и основной порядок проведения работ по межгосударственной стандартизации установлены ГОСТ 1.0–92 «Межгосударственная система стандартизации. Основные положения» и ГОСТ 1.2–2009 «Межгосударственная система стандартизации. Стандарты межгосударственные, правила и рекомендации по межгосударственной стандартизации. Правила разработки, принятия, применения, обновления и отмены»

Сведения о стандарте

1 ПОДГОТОВЛЕН Научно-производственным республиканским унитарным предприятием «Белорусский государственный институт стандартизации и сертификации» (БелГИСС)

2 ВНЕСЕН Техническим комитетом по стандартизации ТК 284 «Тракторы и машины сельскохозяйственные»

3 ПРИНЯТ Межгосударственным советом по стандартизации, метрологии и сертификации (протокол от 3 декабря 2012 г. № 54-П)

За принятие стандарта проголосовали:

Краткое наименование страны по МК (ИСО 3166) 004–97	Код страны по МК (ИСО 3166) 004–97	Сокращенное наименование национального органа по стандартизации
Беларусь	BY	Госстандарт Республики Беларусь
Казахстан	KZ	Госстандарт Республики Казахстан
Киргизия	KG	Кыргызстандарт
Россия	RU	Росстандарт
Узбекистан	UZ	Узстандарт

4 Приказом Федерального агентства по техническому регулированию и метрологии от 06 сентября 2013 г. № 949-ст межгосударственный стандарт ГОСТ ISO 5674–2012 введен в действие в качестве национального стандарта Российской Федерации с 1 июля 2014 г.

5 Настоящий межгосударственный стандарт идентичен международному стандарту ISO 5674:2004 Tractors and machinery agriculture and forestry. Guards for power take-off (PTO) drive-shafts. Strength and wear tests and acceptance criteria (Тракторы и машины для сельскохозяйственных работ и лесоводства. Кожухи защитные карданных валов для привода от валов отбора мощности (ВОМ). Испытания на прочность и износ. Критерии приемки).

Международный стандарт разработан Техническим комитетом по стандартизации ISO/TC 23 «Тракторы и машины для сельского и лесного хозяйства» Международной организации по стандартизации (ISO).

Перевод с английского языка (en).

Официальные экземпляры международного стандарта, на основе которого подготовлен настоящий межгосударственный стандарт, и международных стандартов, на которые даны ссылки, имеются в Госстандарте Республики Беларусь.

В разделе «Нормативные ссылки» и тексте стандарта ссылки на международные стандарты актуализированы.

Сведения о соответствии межгосударственных стандартов ссылочным международным стандартам приведены в дополнительном приложении ДА.

Степень соответствия — идентичная (IDT)

6 ВВЕДЕН ВПЕРВЫЕ

Информация об изменениях к настоящему стандарту публикуется в ежегодно издаваемом информационном указателе «Национальные стандарты», а текст изменений и поправок – в ежемесячно издаваемом информационном указателе «Национальные стандарты». В случае пересмотра (замены) или отмены настоящего стандарта соответствующее уведомление будет опубликовано в ежемесячно издаваемом информационном указателе «Национальные стандарты». Соответствующая информация, уведомление и тексты размещаются также в информационной системе общего пользования – на официальном сайте Федерального агентства по техническому регулированию и метрологии в сети Интернет

Введение

В соответствии с ISO 12100 существует иерархическая структура стандартов в области безопасности:

а) стандарты типа А (основополагающие стандарты безопасности), содержащие основные концепции, принципы конструирования и общие аспекты, которые могут быть применены к оборудованию всех видов;

б) стандарты типа В (общие стандарты безопасности), рассматривающие один или более аспектов безопасности или один или более типов устройств безопасности, применяющихся для широкого диапазона оборудования:

- стандарты типа В1 распространяются на специальные аспекты безопасности (например, безопасные расстояние, температура поверхности, шум);

- стандарты типа В2 распространяются на устройства безопасности (например, двуручные органы управления, блокирующие устройства, регуляторы давления);

в) стандарты типа С (стандарты безопасности на оборудование), устанавливающие детальные требования безопасности для конкретного оборудования или групп оборудования в соответствии с областью применения стандарта.

Настоящий стандарт представляет собой стандарт типа С по ISO 12100.

Оборудование и опасности, связанные с ним, опасные ситуации и явления, рассматриваемые в настоящем стандарте, приведены в разделе 1 «Область применения» настоящего стандарта.

В случае, если положения настоящего стандарта отличаются от положений стандартов типа А или В, то положения настоящего стандарта имеют преимущество над положениями других стандартов для машин, которые сконструированы и изготовлены в соответствии с требованиями настоящего стандарта типа С.

Тракторы и машины для сельскохозяйственных работ и лесоводства

**КОЖУХИ ЗАЩИТНЫЕ КАРДАННЫХ ВАЛОВ ДЛЯ ПРИВОДА
ОТ ВАЛОВ ОТБОРА МОЩНОСТИ (ВОМ)**

Испытания на прочность и износ. Критерии приемки

Tractors and machinery for agriculture and forestry.
Guards for power take-off (PTO) drive shafts.
Strength and wear tests and acceptance criteria

Дата введения 2014–07–01

1 Область применения

Настоящий стандарт устанавливает методы лабораторных испытаний для определения прочности и износостойкости защитных кожухов карданных валов для передачи крутящего момента от вала отбора мощности (ВОМ) тракторов и машин для сельскохозяйственных работ и лесоводства и критерии их приемки. Настоящий стандарт предназначен для совместного применения с ISO 5673.

Требования настоящего стандарта распространяются на испытания защитных кожухов карданных валов и удерживающих систем. Требования настоящего стандарта не распространяются на испытания защитных ограждений, которые сконструированы и изготовлены для использования в качестве ступеней.

2 Нормативные ссылки

Для применения настоящего стандарта необходимы следующие ссылочные стандарты. Для недатированных ссылок применяют последнее издание ссылочного стандарта (включая все его изменения).

ISO 105-A02:1993 Textiles – Tests for color fastness – Part A02: Grey scale for assessing change in color (Текстиль. Испытания на устойчивость окраски. Часть A02. Серая шкала для оценки изменения окраски)

ISO 500 (все части) Agricultural tractors – Rear-mounted power take-off types 1, 2 and 3 (Тракторы сельскохозяйственные. Задние валы отбора мощности типов 1, 2 и 3)

ISO 4892-1:1999 Plastics – Methods of exposure to laboratory light sources – Part 1: General guidance (Пластмассы. Методы испытаний на воздействие лабораторных источников света. Часть 1. Общее руководство)

ISO 4892-2:2006 Plastics – Methods of exposure to laboratory light sources – Part 2: Xenon-arc sources (Пластмассы. Методы испытаний на воздействие лабораторных источников света. Часть 2. Ксеноновые дуговые лампы)

ISO 5673-1:2005 Agricultural tractors and machinery – Power take-off drive shafts and power-input connection – Part 1: General, manufacturing and safety requirements (Тракторы и машины сельскохозяйственные. Валы отбора мощности и соединения с валом приема мощности. Часть 1. Общие требования и требования безопасности)

ISO 5673-2:2005 Agricultural tractors and machinery – Power take-off drive shafts and power-input connection – Part 2: Specification for use of PTO drive shafts, and position and clearance of PTO drive line and PIC for various attachments (Тракторы и машины сельскохозяйственные. Валы отбора мощности и соединения с валом приема мощности. Часть 2. Условия использования валов отбора мощности, положение и зоны свободного пространства карданной передачи от вала отбора мощности к валу приема мощности для различных приспособлений)

3 Термины и определения

В настоящем стандарте применены термины по ISO 5673-1, а также следующий термин с соответствующим определением:

3.1 температура окружающей среды (ambient temperature): Любая температура в диапазоне от 5 до 35 °С.

4 Общие условия проведения испытаний

4.1 Испытания защитных кожухов

4.1.1 Для испытаний следует предъявлять типовой образец серийно выпускаемых защитных кожухов, соответствующий требованиям изготовителя в части допустимых отклонений. Результаты испытаний образца могут распространяться на защитные кожухи большей или меньшей длины, если базовая конструкция остается одинаковой. Если защитные кожухи сконструированы для использования с определенными типами карданных валов, то следует испытывать типовой образец вала в сочетании с защитным кожухом.

4.1.2 Для защитных кожухов, изготовленных из пластмассы (или других материалов, чувствительных к воздействию ультрафиолетового излучения), изготовитель должен подтвердить их устойчивость к воздействию ультрафиолетового излучения соответствующим признанным методом. Пример такого метода приведен в Приложении В.

4.1.3 При проведении испытаний следует соблюдать все требования к функционированию и обслуживанию валов и защитных кожухов, установленные в инструкциях изготовителя, за исключением особо оговоренных в настоящем стандарте.

4.1.4 Защитные кожухи следует испытывать вместе с карданными валами, для которых они предназначены, при длине вала в сдвинутом положении от 900 до 1010 мм. Для всех испытаний следует использовать один и тот же защитный кожух.

4.2 Прочие условия

4.2.1 Если при проведении испытаний в соответствии с настоящим стандартом карданный вал необходимо вращать, частота его вращения должна составлять 1000 мин⁻¹.

4.2.2 Все испытания следует проводить в соответствии с программой и в последовательности, приведенной в Приложении А.

5 Испытательное оборудование

5.1 Общее оборудование

5.1.1 Для испытания на износ следует использовать оборудование, которое способно удерживать карданный вал и вращать его с частотой 1000 мин⁻¹.

Валы и защитные кожухи следует устанавливать так же, как для использования в рабочих условиях. Для крепления следует применять только сконструированные для этого удерживающие системы. Места крепления – в соответствии с ISO 500 и аналогичными стандартами на оборудование, если это не противоречит требованиям, установленным для вала данного типа. Размер и вид оборудования для испытания на износ должен быть таким, чтобы постоянно поддерживались одни и те же условия испытаний, например тепло и запыленность, установленные в 5.2.3.

5.1.2 Для испытания на прочность следует использовать оборудование, которое позволяет правильно прилагать заданные нагрузки при установленной температуре и требуемой частоте вращения и обеспечивает измерения с точностью, указанной в таблице 1.

5.2 Параметры испытаний

5.2.1 Точность измерений

Все измерения необходимо выполнять с погрешностями, не превышающими приведенные в таблице 1, если иное не установлено в настоящем стандарте.

Таблица 1 – Точность измерений

Наименование параметра	Точность измерения	Допустимая погрешность результатов измерения, %
Частота вращения	±0,5 %	+5
Температура	±1,0 °С	±5
Время	±0,2 %	+5
Длина	±0,5 %	±2
Усилие	±1,0 %	+2

5.2.2 Пресная и соленая вода

5.2.2.1 Если при испытаниях необходимо использовать воду, то должна использоваться пресная вода (например, питьевая вода).

5.2.2.2 Если при испытаниях необходимо использовать соляной раствор, то он должен быть приготовлен методом растворения хлорида натрия в воде до получения концентрации (50 ± 5) г/л. Хлорид натрия должен быть белым и давать бледный раствор в воде. В полученном растворе не должно быть примесей меди и никеля и не должно содержаться более 0,1 % раствора йода и более 0,4 % общих примесей при пересчете на сухую соль.

5.2.3 Испытание на воздействие пыли

5.2.3.1 При испытаниях на воздействие пыли следует использовать смесь равных по массе частей органической и минеральной пыли.

5.2.3.2 В качестве органической пыли следует применять молотую люцерну влажностью не более 12 % и с частицами размером не более 2 мм. Необходимо поддерживать концентрацию пыли $0,5 \text{ кг/м}^3$.

5.2.3.3 В качестве минеральной пыли следует применять простые фосфатные удобрения, содержащие в качестве основных элементов силикофосфаты кальция со следующими свойствами:

- содержание P_2O_5 – (9 ± 3) % от общего количества;
- не менее 75 % P_2O_5 от количества, указанного выше, должно быть растворимым в 2%-ном растворе лимонной кислоты.

Требования к минеральной пыли приведены в таблице 2.

Таблица 2 – Требования к минеральной пыли

Размер ячейки сита, мм	Доля после просеивания, %, не менее
> 0,063	–
> 0,125	–
> 0,16	75
> 0,63	96

6 Испытания

6.1 Общие положения

После каждого испытания необходимо отметить и зарегистрировать состояние защитного кожуха, отдельно следует указать любые повреждения, остаточную деформацию или разъединение компонентов, которые могут привести к ухудшению защиты.

Последовательность испытаний приведена в Приложении А.

Кожух карданного вала считается выдержавшими испытания, если:

- в кожухе не появились отверстия или деформация, приводящие к потере защиты вала;
- кожух не сломан, в нем отсутствуют трещины и/или частичное разделение.

6.2 Испытания на износ

6.2.1 При всех испытаниях карданный вал следует вращать и одновременно раздвигать на максимальную длину в течение не менее одной минуты каждого пятиминутного цикла, а остальные 4 мин необходимо удерживать его в сдвинутом положении (см. ISO 5673-1). Этот цикл следует повторять на протяжении всего периода испытаний. Последовательность испытаний приведена в Приложении А.

Для крепления защитных кожухов следует использовать только стандартные крепления и удерживающие устройства, установленные изготовителем.

Перед началом и в конце каждого цикла испытаний на износ необходимо провести измерение крутящего момента, который прилагается к каждому концу защитного кожуха для удержания его в неподвижном положении, во время первой минуты пятиминутного цикла. Измеренный крутящий момент не должен превышать $2,5 \text{ Н}\cdot\text{м}$ в опорном кольце подшипника и $10 \text{ Н}\cdot\text{м}$ – для всей карданной передачи.

6.2.2 В начале и конце испытаний на износ необходимо измерить крутящий момент, который должен прилагаться к каждой трубе защитного кожуха для удержания ее в неподвижном положении, при вращении вала с частотой 1000 мин^{-1} .

6.2.3 Следует соблюдать следующую последовательность испытаний:

- a) в течение 48 ч при температуре $85 \text{ }^\circ\text{C}$;
 - b) в течение 48 ч при температуре окружающей среды;
 - c) в течение 96 ч при температуре окружающей среды с концентрацией пыли в воздухе $0,5 \text{ кг/м}^3$
- по 5.2.3;

- d) в течение 24 ч при температуре 85 °С;
 - e) в течение 24 ч при температуре окружающей среды;
 - f) в течение 48 ч при температуре окружающей среды с концентрацией пыли в воздухе 0,5 кг/м³
- по 5.2.3.

6.3 Испытания подшипников на коррозионную стойкость

Испытание подшипников на коррозионную стойкость необходимо проводить, только если внутренние кольца подшипников защитного кожуха установлены на карданном валу.

Следует испытывать вал с кольцами подшипников, установленными в рабочем положении, но со снятым защитным кожухом. Все кольца подшипников вала, поддерживаемого неподвижно в горизонтальном положении, следует смачивать соляным раствором (см. 5.2.2.2) в течение первых 5 мин каждого часа в течение 48 ч, а затем выдерживать при температуре окружающей среды для высушивания (например, 48-часовой цикл состоит из смачивания соляным раствором в течение 5 мин каждого часа цикла и испарения при температуре окружающей среды в течение 55 мин каждого часа цикла).

Соляной раствор можно наносить распылением, обливанием или любым другим подходящим способом, обеспечивающим смачивание всех металлических частей опорной системы на одной и той же стадии цикла в течение 5 мин. Для того чтобы обеспечить хорошее смачивание соляным раствором, может потребоваться во время этой процедуры вращать вал. В этом случае вращение должно быть очень медленным, чтобы не произошло разбрызгивания жидкости. Соляной раствор следует наносить способом, предотвращающим коррозию внутренней поверхности трубы кожуха.

6.4 Испытания на прочность

6.4.1 Динамические испытания радиальным нагружением в установленных температурных пределах

Испытания радиальным нагружением следует проводить при температуре окружающей среды на огражденном карданном валу после выполнения каждого цикла испытаний на износ (см. A.1 и D.9).

Кожух карданного вала считается выдержавшими испытания, если:

- в кожухе не появились отверстия или деформация, приводящие к потере защиты вала;
- кожух не сломан, в нем отсутствуют трещины и/или частичное разделение.

6.4.2 Испытания соединений защитного кожуха, закрывающего карданный шарнир

К вращающемуся карданному валу посредством гладкого плоского деревянного бруска шириной 100 мм к воронке универсального карданного шарнира перпендикулярно карданному валу следует приложить нагрузку 500 Н и удерживать ее в течение 60 с (см. Приложение А).

Во избежание чрезмерной вибрации деревянный брусок должен опираться на резиновую прокладку толщиной 20 мм и твердостью около А 20 по Шору. Во время нагружения следует исключить возможность удара.

Следует испытывать каждое соединение.

Кожухи карданного шарнира считаются выдержавшими испытания, если:

- в кожухе не появились отверстия или деформация, приводящие к потере защиты карданного шарнира;

- кожухи не сломаны, в них отсутствуют трещины и частичное разделение.

6.4.3 Испытания труб защитного кожуха

Карданный вал с защитным кожухом следует раздвинуть на максимальную длину, рекомендованную изготовителем, и удерживать в горизонтальной плоскости за концевые вилки (соединители).

К вращающемуся карданному валу посредством гладкого плоского деревянного бруска шириной 100 мм под прямым углом к середине трубы защитного кожуха карданного вала следует приложить осевую нагрузку 500 Н и удерживать ее в течение 60 с (см. Приложение А).

Необходимо зарегистрировать, открылась ли любая часть вращающегося вала во время испытаний или после их проведения настолько, что стала доступна для контакта со щупом диаметром 30 мм.

Труба защитного кожуха карданного вала считается выдержавшей испытания, если:

- в трубе защитного кожуха не появились отверстия или деформация, приводящие к потере защиты вала;

- труба защитного кожуха не сломана, в ней отсутствуют трещины и частичное разделение.

6.4.4 Динамические испытания на складывание

Размеры воронки универсального карданного шарнира должны быть такими, чтобы она не могла быть повреждена при контакте с защитным козырьком BOM (см. ISO 500) во время вращения карданного вала с частотой, установленной изготовителем в руководстве по эксплуатации, при максимальном возможном угле складывания защитного кожуха.

Если воронка защитного кожуха не контактирует с защитным козырьком ВОМ или любыми частями карданного вала, когда карданный вал вращается при максимальном угле складывания, установленном изготовителем, то это испытание не проводится.

Для проверки этих требований необходимо выполнить следующие испытания при вращении ВОМ с частотой 1000 мин⁻¹:

а) испытание карданного вала с номинальным крутящим моментом < 1000 Н·м или номинальной передаваемой мощностью < 57 кВт при частоте 540 мин⁻¹ с использованием приспособлений испытательного стенда для ВОМ типов 1 и 2;

б) испытание карданного вала с наибольшим крутящим моментом или наибольшей передаваемой мощностью с использованием приспособлений испытательного стенда для ВОМ типа 3.

ВОМ следует присоединять к приспособлению испытательного стенда, выполняющему роль защитного козырька, как показано на рисунке 1. Размеры должны соответствовать данным таблицы 3, а номинальный крутящий момент – установленному изготовителем.

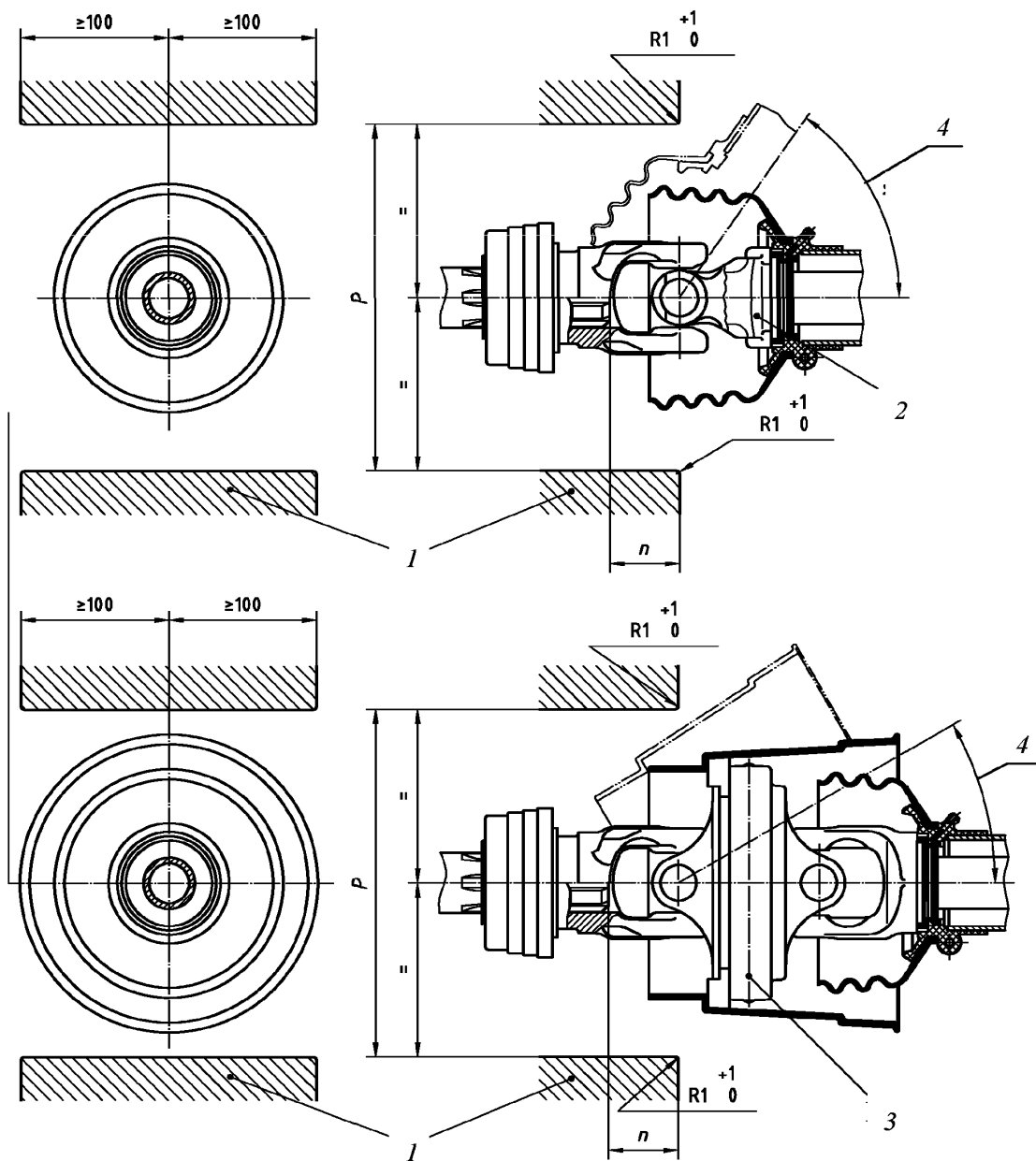
Карданный вал и защитный кожух необходимо перемещать от прямолинейного положения в горизонтальной плоскости до максимального угла складывания универсального карданного шарнира, установленного изготовителем, и в обратном направлении.

Движение должно быть таким, чтобы время, в течение которого угол складывания универсального карданного шарнира был максимальным, не превышало (5 ± 2) с. Сто циклов должны быть завершены в течение (15 ± 3) мин.

Воронки кожухов карданного шарнира считаются выдержавшими испытания, если:

- в воронке кожуха не появились отверстия или деформация, приводящие к потере защиты карданного шарнира;

- воронка кожуха не сломана, в ней отсутствуют трещины и частичное разделение.



- 1 – приспособление испытательного стенда; 2 – универсальный карданный шарнир;
 3 – широкоугольный универсальный карданный шарнир;
 4 – максимальный угол складывания

Рисунок 1 – Приспособление испытательного стенда, выполняющее роль защитного козырька для ВОМ типов 1, 2 и 3

Таблица 3 – Размеры приспособления испытательного стенда

Размеры в миллиметрах

Тип ВОМ	Размеры (см. рисунок 1)	
	<i>n</i>	<i>P</i>
1 и 2	85 ⁺²	280 ⁺²
3	105 ⁺²	350 ⁺²

6.4.5 Статические испытания осевым нагружением при температуре окружающей среды

Карданный вал и кожух неподвижны, к воронке и трубе кожуха вала следует приложить осевую нагрузку, постепенно увеличивая ее до 250 Н, и удерживать ее в течение не менее 60 с (см. Приложение А).

Карданный вал и кожух неподвижны, к трубе и карданному валу следует приложить осевую нагрузку 1000 Н в каждом месте установки подшипника в обоих направлениях и удерживать ее в течение не менее 60 с (см. Приложение А).

Следует испытывать каждый конец вала.

Кожухи карданного вала считаются выдержавшими испытания, если:

- в кожухе не появились отверстия или деформация, приводящие к потере защиты вала;
- кожухи не сломаны, в них отсутствуют трещины и частичное разделение.

6.4.6 Динамические испытания осевым нагружением подшипников кожуха при температуре окружающей среды

К вращающемуся карданному валу, удерживая защитный кожух неподвижным в испытательном оборудовании между защитным кожухом и опорами карданного вала в обоих направлениях, следует приложить осевую нагрузку 500 Н и удерживать ее в течение 60 с (см. Приложение А).

Кожухи карданного вала считаются выдержавшими испытания, если:

- в кожухе не появились отверстия или деформация, приводящие к потере защиты вала;
- кожухи не сломаны, в них отсутствуют трещины и частичное разделение.

6.5 Испытания при температуре ниже нуля

6.5.1 Испытания на удар при температуре ниже нуля

6.5.1.1 Следует раздвинуть на максимальную длину и удерживать огражденный карданный вал в горизонтальной плоскости за концевые вилки (соединители), как показано в Приложении А.

6.5.1.2 Перед испытанием необходимо выдержать карданный вал и защитный кожух при температуре минус 35 °С не менее часа. Следует провести измерения, подтверждающие, что температура вала и защитного кожуха на момент испытания не превышает минус 35 °С.

6.5.1.3 Карданный вал и защитный кожух при температуре минус 35 °С следует ударить маятником, как показано на рисунке 2, последовательность ударов приведена ниже – от а) до с). Контактная поверхность маятника должна быть плоской и иметь диаметр 50 мм, кромки контактной поверхности должны быть скруглены с радиусом, приведенным на рисунке 2.

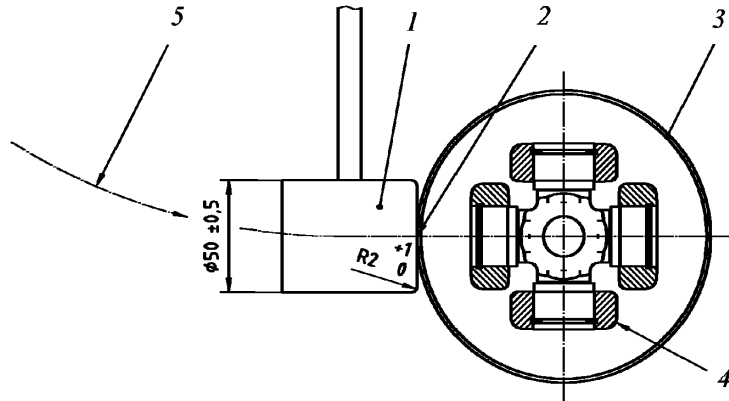
Для карданных валов весом > 200 Н (условия проведения испытаний приведены в разделе 4) энергия ударов – 98 Дж.

Для карданных валов весом ≤ 200 Н (условия проведения испытаний приведены в разделе 4) за значение энергии ударов в джоулях принимается половина веса карданного вала в ньютонах.

а) Первый удар нанести по каждой воронке защитного кожуха (можно ударять только по одной воронке защитного кожуха, если вторая идентична), по центру универсального шарнира, когда концевая вилка карданного шарнира расположена так, что ее край параллелен поверхности удара (см. рисунок 2).

б) Второй удар нанести посередине одной из труб защитного кожуха.

с) Третий удар нанести посередине перекрытия труб защитных кожухов.



1 – маятник; 2 – контактная поверхность; 3 – воронка защитного кожуха;
4 – положение концевой вилки карданного шарнира; 5 – траектория движения маятника
Рисунок 2 – Испытания на удар

Кожух карданного вала считается выдержавшим испытания, если:

- в кожухе не появились отверстия или деформация, приводящие к потере защиты вала;
- кожух не сломан, в нем отсутствуют трещины и/или частичное разделение.

Допускаются надрезы, нанесенные кромкой маятника.

6.5.2 Статические испытания осевым нагружением при температуре ниже нуля

Следует выполнять процедуру, приведенную ниже.

Необходимо понизить температуру до минус 35 °С и выдержать карданный вал и защитный кожух при этой температуре не менее часа.

Карданный вал и кожух неподвижны при температуре минус 35 °С, к карданному валу и трубе кожуха в двух направлениях следует приложить осевую нагрузку, приведенную ниже, и удерживать ее в течение не менее 60 с (см. Приложение А):

- если внутренний диаметр внешней трубы защитного кожуха $D \leq 80$ мм, то осевая нагрузка – 2,5 кН;
- если $D > 80$ мм, то прилагаемая нагрузка F рассчитывается как $D \times 0,031$, где F выражается в килоньютонах (но не более 3,5 кН), а D – в миллиметрах.

Следует испытывать каждый конец вала.

Кожух карданного вала считается выдержавшим испытания, если:

- в кожухе не появились отверстия или деформация, приводящие к потере защиты вала;
- кожух не сломан, в нем отсутствуют трещины и/или частичное разделение.

6.6 Испытания удерживающей системы при температуре окружающей среды

6.6.1 Стандартные средства крепления

Эти испытания следует проводить для стандартных средств крепления (цепи, канаты и т. д.), присоединенных к каждому независимому компоненту или узлу защитного кожуха.

а) К каждому установленному элементу удерживающей системы следует приложить нагрузку 400 Н однократно по касательной и однократно радиально в плоскости, перпендикулярной оси карданного вала, и удерживать ее в течение 60 с. Средства, удерживающие кожух в неподвижном состоянии, не должны быть причиной его повреждения или остаточной деформации.

б) После 60 с радиальную нагрузку следует постепенно увеличивать до тех пор, пока удерживающий элемент не разрушится. Удерживающий элемент должен разрушаться только в самом слабом звене, которое должно располагаться только рядом с защитным кожухом. Разрушение в таком звене должно происходить под воздействием нагрузки не более 800 Н.

После завершения испытаний удерживающая система (удерживающие элементы или средства крепления) не должна изменить функционирование, кроме слабых мест.

6.6.2 Другие удерживающие средства

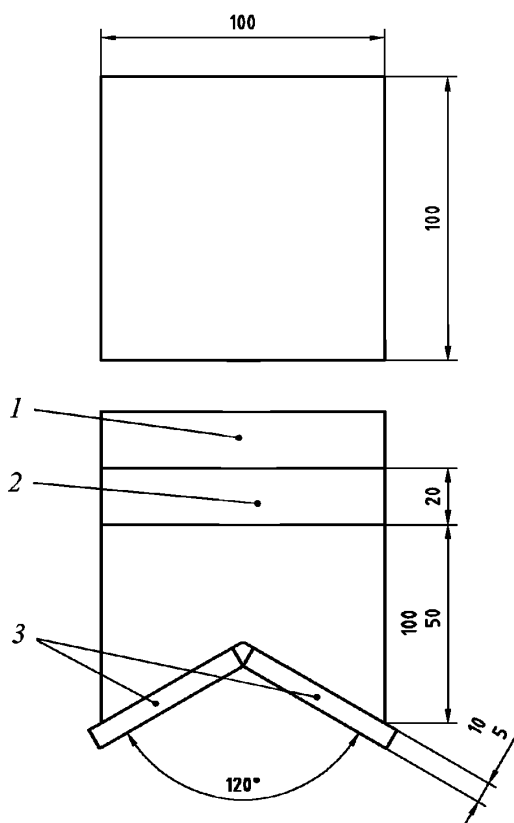
Эти испытания следует проводить для любых других удерживающих средств.

а) Следует определить тормозной момент, необходимый для остановки защитного кожуха карданного вала, сдвинутого до минимальной длины, установленной изготовителем, когда вал поддерживается в горизонтальном прямолинейном положении обычными концевыми соединителями. Испытания необходимо повторить для вала, раздвинутого до максимальной длины, и для обеих

половин карданного вала. Для этого испытания может использоваться камера для испытаний на износ (см. D.3).

б) Карданный вал следует вращать и удерживающая система не должна быть закреплена или не должна функционировать. Постепенно в направлении, перпендикулярном защитному кожуху, к середине перекрытия труб кожухов следует приложить нагрузку 100 Н. Испытания следует проводить для каждой половины защитных труб кожуха. Для нагружения используется брусок шириной 100 мм, длиной 100 мм и толщиной от 50 до 100 мм, имеющий поперечный (по ширине) V-образный вырез с углом у вершины 120° . Вырез этого V-образного паза (рисунок 3) по всей длине должен иметь резиновое покрытие толщиной от 5 до 10 мм, твердостью примерно А 50 по Шору. Резина должна присоединяться таким способом, чтобы крепежные элементы не касались защитного кожуха. Брусок с обратной стороны должен опираться на резиновую прокладку толщиной 20 мм, твердостью А 20 по Шору.

При полностью приложенной однократной нагрузке защитные кожухи должны полностью остановиться за 3 с. Необходимо зарегистрировать, остановился ли защитный кожух при полной нагрузке в течение 3 с.



1 – сталь; 2 – резина твердостью А 20 по Шору; 3 – резина твердостью А 50 по Шору

Рисунок 3 – Брусок с V-образным вырезом

7 Критерии окончательной приемки

Критерии окончательной приемки должны быть следующими:

а) защитный кожух и удерживающие средства считаются выдержавшими испытания только после того, как будут проведены все необходимые проверки;

б) после завершения испытаний идентификационные маркировки должны сохраняться и быть читаемыми;

ГОСТ ISO 5674–2012

с) после завершения испытаний кожух должен выполнять свои функции, не иметь поломок, трещин и частичного разделения, а также в нем не должно быть отверстий или деформации, приводящих к потере защиты вала;

д) после завершения всех испытаний защитный кожух не должен двигаться на карданном валу относительно своего исходного положения; например, подшипники должны оставаться на своих посадочных местах.

8 Протокол испытаний

Протокол испытаний должен включать:

- подробную информацию о защитном кожухе карданного вала, включая идентификационную маркировку защитного кожуха и карданного вала;

- результаты всех испытаний;

- подтверждение эффективности функционирования защитного кожуха, если он удовлетворяет требованиям раздела 7.

Типовая форма протокола испытаний приведена в Приложении С.

Приложение А (обязательное)

Программа испытаний

А.1 Последовательность испытаний воронки и трубы защитного кожуха

А.1.1 Измерить тормозной момент, необходимый для остановки защитного кожуха.

А.1.2 Провести испытания на износ при частоте вращения карданного вала 1000 мин⁻¹:

- в течение 48 ч при температуре 85 °С;

- в течение 48 ч при температуре окружающей среды.

А.1.3 Измерить тормозной момент, необходимый для остановки защитного кожуха.

А.1.4 Провести техническое обслуживание (смазку и т. д.) подшипников защитного кожуха в соответствии с инструкциями изготовителя (при необходимости).

А.1.5 Провести динамические испытания соединений защитного кожуха радиальным нагружением при температуре окружающей среды.

А.1.6 Провести динамические испытания трубы защитного кожуха радиальным нагружением при температуре окружающей среды.

А.1.7 Провести динамические испытания осевым нагружением при температуре окружающей среды.

А.1.8 Измерить тормозной момент, необходимый для остановки защитного кожуха.

А.1.9 Провести испытания на износ при воздействии пыли в течение 96 ч при частоте вращения вала 1000 мин⁻¹ и при температуре окружающей среды.

А.1.10 Измерить тормозной момент, необходимый для остановки защитного кожуха.

А.1.11 Снять защитный кожух с карданного вала в соответствии с инструкциями изготовителя, приведенными в руководстве по эксплуатации, и повторно его установить.

А.1.12 Провести испытания подшипников на коррозионную стойкость.

А.1.13 Провести техническое обслуживание (смазку и т. д.) подшипников защитного кожуха в соответствии с инструкциями изготовителя (при необходимости).

А.1.14 Измерить тормозной момент, необходимый для остановки защитного кожуха.

А.1.15 Провести испытания на износ при частоте вращения вала 1000 мин⁻¹:

- в течение 24 ч при температуре 85 °С;

- в течение 24 ч при температуре окружающей среды.

А.1.16 Измерить тормозной момент, необходимый для остановки защитного кожуха.

А.1.17 Провести техническое обслуживание (смазку и т. д.) подшипников защитного кожуха в соответствии с инструкциями изготовителя (при необходимости).

А.1.18 Провести динамические испытания соединений защитного кожуха радиальным нагружением при температуре окружающей среды.

А.1.19 Провести динамические испытания трубы защитного кожуха радиальным нагружением при температуре окружающей среды.

А.1.20 Провести динамические испытания осевым нагружением при температуре окружающей среды.

А.1.21 Измерить тормозной момент, необходимый для остановки защитного кожуха.

А.1.22 Провести испытания на износ при воздействии пыли в течение 96 ч при частоте вращения вала 1000 мин⁻¹ и при температуре окружающей среды.

А.1.23 Измерить тормозной момент, необходимый для остановки защитного кожуха.

А.1.24 Снять защитный кожух с карданного вала в соответствии с инструкциями изготовителя, приведенными в руководстве по эксплуатации, и повторно его установить.

А.1.25 Провести динамические испытания на складывание.

А.1.26 Провести статические испытания воронки защитного кожуха осевым нагружением при температуре окружающей среды.

А.1.27 Провести статические испытания трубы защитного кожуха осевым нагружением при температуре окружающей среды.

А.1.28 Провести испытания на удар при температуре минус 35 °С.

А.1.29 Провести статические испытания осевым нагружением при температуре минус 35 °С.

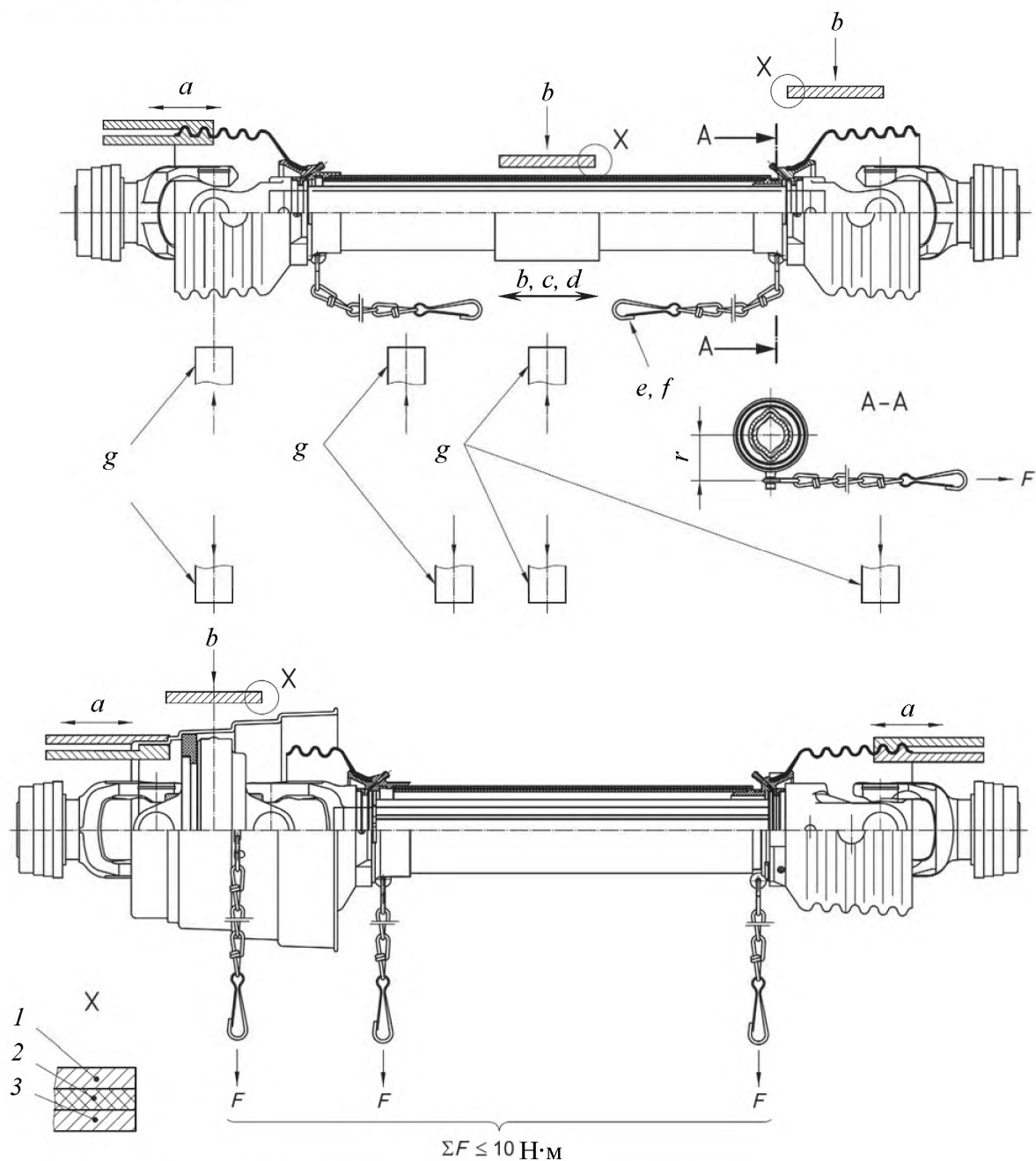
А.1.30 Провести испытания элементов крепления удерживающей системы при температуре окружающей среды.

А.1.31 Провести испытания удерживающей системы при температуре окружающей среды.

А.1.32 Проверить данные о результатах испытаний на воздействие ультрафиолета (см. Приложение В).

А.1.33 Оформить протокол испытаний.

См. рисунок А.1.



1 – нагрузка; 2 – резина; 3 – деревянный брусок

a – для каждой воронки защитного кожуха – 250 Н в течение 60 с (см. 6.4.5);

b – при вращении вала с частотой 1000 мин^{-1} – 500 Н в течение 60 с (см. 6.4.2, 6.4.3, 6.4.6);

c – вращение вала с частотой 1000 мин^{-1} в течение 60 с (см. 6.4.5);

d – нагрузка от 2,5 до 3,5 кН при температуре минус 35 °С;

e – нагрузка 400 Н в течение 60 с (см. 6.6.10);

f – нагрузка > 400 и < 800 Н в течение 60 с, слабое звено должно быть разорвано (см. 6.6.1);

g – удары энергией до 98 Дж при температуре минус 35 °С

Примечание – На рисунке А.1 не показано испытательное оборудование.

Рисунок А.1 – Схема испытаний защитного кожуха

Приложение В (обязательное)

Испытания на воздействие ультрафиолетового излучения для пластмассовых защитных кожухов

Необходимо соблюдать следующие требования, когда применяются методы, использующие лабораторные источники света при испытаниях на воздействие ультрафиолетового излучения на пластмассовые защитные кожухи.

1) Выбор образцов для испытаний и их число – в соответствии с ISO 4892-1.

2) Испытаниям следует подвергать типовые элементы пластмассового защитного кожуха. Необходимо испытать хотя бы один образец размером не менее 10 × 10 мм каждого отличающегося материала защитного кожуха.

3) Условия проведения испытаний – в соответствии с ISO 4892-2:

- температура (образцовой) черной панели – $(65 \pm 3) ^\circ\text{C}$;

- относительная влажность – $(65 \pm 5) \%$;

- цикл смачивания должен включать: смачивание – $(18 \pm 0,5)$ мин, испарение при температуре окружающей среды – $(102 \pm 0,5)$ мин;

- относительная спектральная плотность потока ультрафиолетового излучения (таблица 1, метод А) – 505 Вт/м^2 ;

- время испытаний – 1000 ч.

Протокол испытаний должен включать описание испытываемого образца и метод испытаний:

а) цветовые испытания: серая шкала для оценки изменения окраски в соответствии с ISO 105-A02, класс – не менее 3;

б) механические испытания:

- должны отсутствовать трещины, обнаруживаемые при 100-кратном увеличении;

- при проведении испытаний на изгиб (вручную) не должны появиться видимые трещины.

Приложение С (справочное)

Типовой протокол испытаний

Описание

Протокол испытаний..... защитного кожуха карданного вала
Установлен на карданном валу
Длина вала в сдвинутом положении..... мм
в раздвинутом на максимальную длину..... мм
Идентификационная маркировка на валу.....
Идентификационная маркировка на защитном кожухе.....
Тип защитного кожуха.....
Требования к техническому обслуживанию периодичность.....
тип смазки.....

Данные об испытаниях на воздействие ультрафиолетового излучения

Данные об испытаниях представлены? Да/нет (ненужное зачеркнуть)
Примечания к данным.....

Воронка защитного кожуха

Материал.....
Длина..... мм
Максимальный диаметр..... мм

Труба защитного кожуха

Материал.....
Размеры:
наружный диаметр толщина стенки длина
внешней трубы..... мм..... мм..... мм
внутренней трубы..... мм..... мм..... мм
Способ крепления на валу.....
Тип подшипников.....
Другие свойства.....

Испытания на износ

Тормозной момент, необходимый для остановки защитного кожуха

Превышает ли тормозной момент, необходимый для остановки защитного кожуха, 10 Н·м:

- до испытаний на износ? Да/нет (ненужное зачеркнуть)

- после испытаний на износ? Да/нет (ненужное зачеркнуть)

Примечания, если имеются.....

Соответствует ли защитный кожух требованиям 6.2 настоящего стандарта? Да/нет (ненужное зачеркнуть)

Испытания на прочность

Испытания осевым нагружением при температуре окружающей среды

Температура окружающей среды:..... °С

Сохранилось ли крепление воронки защитного кожуха на трубе защитного кожуха? Да/нет (ненужное зачеркнуть)

Сохранились ли функции защитного кожуха? Да/нет (ненужное зачеркнуть)

Примечания, если имеются.....

Испытания радиальным нагружением при температуре окружающей среды

Температура окружающей среды:..... °С

Оставался ли защитный кожух неподвижным в течение 60 с? Да/нет (ненужное зачеркнуть)

Была ли дополнительно нарушена защита любых частей вала во время испытаний или после них?

Да/нет (ненужное зачеркнуть)

Сохранились ли функции защитного кожуха? Да/нет (ненужное зачеркнуть)

Примечания, если имеются.....

Испытания осевым нагружением при температуре ниже нуля

Температура ниже нуля:..... °С

Сохранились ли функции защитного кожуха? Да/нет (ненужное зачеркнуть)

Сохранилось ли расположение защитного кожуха на валу? Да/нет (ненужное зачеркнуть)

Примечания, если имеются

Испытания на удар при температуре ниже нуля

Температура ниже нуля:.....°C

Продолжает ли защитный кожух функционировать? Да/нет (ненужное зачеркнуть)

Примечания, если имеются

Соответствует ли защитный кожух требованиям 6.6.1 настоящего стандарта? Да/нет (ненужное зачеркнуть)

или

Превышает ли время, необходимое для остановки вращения защитного кожуха при вращении вала, 3 с во время выполнения испытаний, описанных в 6.2.2 настоящего стандарта:

- до испытаний на износ? Да/нет (ненужное зачеркнуть)

- после испытаний на износ? Да/нет (ненужное зачеркнуть)

Примечания, если имеются

Приложение D (справочное)

Испытания защитных ограждений и удерживающих систем нетиповых конструкций

ВНИМАНИЕ – Это приложение может быть использовано при испытаниях нетиповых конструкций защитных ограждений, если не требуется проведение более жестких испытаний. В этих случаях должно быть точно установлено, что продукция может быть проверена только на соответствие требованиям, приведенным в соответствующих разделах настоящего стандарта.

D.1 Общие положения

Любые защитные ограждения, в которых применяется система, комбинирующая телескопический и закрывающий типы ограждений, могут испытываться с применением различных сочетаний процедур испытаний, приведенных в настоящем стандарте и настоящем приложении.

D.2 Термины и определения

В настоящем приложении применяют следующие термины с соответствующими определениями.

D.2.1 минимальная длина (minimum length): Минимальное расстояние, измеренное вдоль защитного кожуха, когда он удерживается в сдвинутом положении.

Примечание – Сдвинутое положение – по ISO 5673-1.

D.2.2 максимальная длина (maximum length): Максимальное расстояние, измеренное вдоль защитного кожуха, когда он удерживается в раздвинутом положении и угол складывания равен 90°.

Примечание – Раздвинутое положение – по ISO 5673-1.

D.3 Испытания на износ нетелескопических защитных ограждений (например, закрывающего типа)

Эти испытания предназначены для определения растяжения и сжатия защитных ограждений, а также для оценки долговечности при проведении испытаний в жестких условиях.

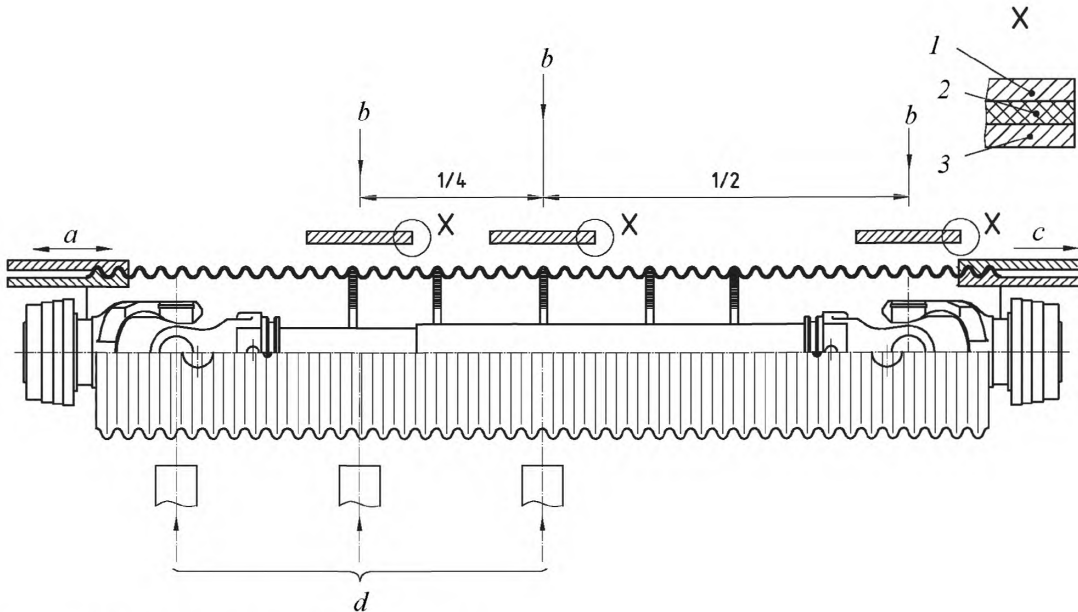
Следует разместить защитные ограждения с соответствующим валом внутри камеры для испытаний на износ в соответствии с 6.2.1 настоящего стандарта. Установка огражденного карданного вала такая же, как при установке на трактор или машину, с использованием способов крепления, предусмотренных изготовителем, которые адаптированы к использованию в испытательной камере.

Требования к испытаниям те же, что приведены в 6.2.1 настоящего стандарта, кроме максимальной и минимальной длины; эти параметры описаны в D.2.

D.4 Испытания элементов защитного кожуха, расположенных над карданным шарниром

Карданный вал необходимо вращать. Посредством гладкого ровного деревянного бруска шириной 100 мм перпендикулярно карданному валу следует приложить нагрузку, равную 500 Н, и удерживать ее в течение 60 с, как показано на рисунке D.1.

Следует испытывать оба конца вала.



1 – нагрузка; 2 – резина; 3 – деревянный брусок

a – 3,5 Н в течение 60 с (см. D.6);

b – при вращении вала с частотой 1000 мин^{-1} – 500 Н в течение 60 с (см. D.4 и D.5);

c – максимальная нагрузка при температуре минус 35°C (см. D.7);

d – удары энергией 98 Дж при температуре минус 35°C (см. D.8)

Рисунок D.1 – Пример защитного ограждения нетиповой конструкции

D.5 Испытания труб защитного кожуха

Следует установить карданный вал с кожухом в горизонтальной плоскости посредством обычных концевых соединителей.

Защитный кожух не должен быть раздвинут так, чтобы вес испытательного бруска удерживал вал открытым независимо от его искусственного вращения.

Испытания следует начинать при сдвинутом положении защитного кожуха, затем необходимо раздвигать его до максимальной длины, до положения, при котором внутренние части защитного кожуха максимально приближаются к карданному валу или касаются его.

Необходимо определить длину защитного кожуха в этом положении. При вращении карданного вала под прямым углом к защитному кожуху следует приложить вертикальную нагрузку 500 Н и удерживать ее в течение 60 с, затем провести следующее нагружение посередине между первым местом нагружения и концом вала.

Необходимо регистрировать любые повреждения защитного кожуха и его концевых соединителей.

D.6 Испытания осевым нагружением при температуре окружающей среды

Следует использовать стандартные крепления для защитного кожуха.

К кожуху следует приложить растягивающую нагрузку 3,5 кН, нагружение прекратите до достижения 3,5 кН, если длина защитного кожуха увеличилась до 1,25 относительно максимальной длины, описанной в D.2.2.

Затем, если возможно неправильное использование кожуха, к защитному кожуху в сборе следует приложить сжимающую нагрузку 3,5 кН.

D.7 Испытания осевым нагружением при температуре ниже нуля

Защитный кожух необходимо раздвинуть на его нормальную длину в рабочем положении и погрузить в воду на 60 с.

Затем защитный кожух следует сдвинуть и удерживать (при минимальной длине и угле складывания 60°), позволяя воде стечь, в течение 60 с до помещения в холодильную камеру с температурой минус 35 °С.

Перед началом испытаний карданный вал и защитный кожух необходимо выдержать при температуре минус 35 °С не менее часа и выполнить измерения, подтверждающие, что температура карданного вала и защитного кожуха на момент испытаний не превышает минус 35 °С.

После извлечения из морозильной камеры и присоединения к установке для испытания на растяжение за концевые соединители следует раздвинуть вал на максимальную длину и зарегистрировать нагрузку.

Необходимо регистрировать любые повреждения защитного кожуха и креплений.

D.8 Испытания на удар при температуре ниже нуля

Следует раздвинуть на максимальную длину и удерживать огражденный карданный вал в горизонтальной плоскости за концевые вилки (соединители) (см. ISO 5673-1).

Перед началом испытаний карданный вал и защитный кожух необходимо выдержать при температуре минус 35 °С не менее часа и выполнить измерения, подтверждающие, что температура карданного вала и защитного кожуха на момент испытаний не превышает минус 35 °С.

По защитному кожуху при температуре минус 35 °С следует нанести три удара маятником, который имеет плоскую контактную поверхность диаметром 50 мм; энергия ударов – 98 Дж (см. рисунок 2):

a) первый удар – по защитному кожуху в центре универсального карданного шарнира, когда он находится на одной линии с карданным валом, а концевая вилка расположена так, что ее поверхность параллельна плоскости контакта;

b) второй удар – по опорному устройству, ближайшему к центру карданного вала;

c) третий удар – посередине между центром карданного вала и центром универсального карданного шарнира.

D.9 Последовательность испытаний защитных кожухов закрывающего типа

D.9.1 Провести испытания на износ при частоте вращения вала 1000 мин⁻¹:

- в течение 24 ч при температуре 85 °С;

- в течение 24 ч при температуре окружающей среды;

- в течение 48 ч при температуре окружающей среды с пылью.

D.9.2 Провести динамические испытания соединений защитного кожуха радиальным нагружением при температуре окружающей среды.

D.9.3 Провести динамические испытания трубы защитного кожуха радиальным нагружением при температуре окружающей среды.

D.9.4 Провести динамические испытания осевым нагружением при температуре окружающей среды.

D.9.5 Снять защитный кожух с карданного вала в соответствии с инструкциями изготовителя, приведенными в руководстве по эксплуатации, и повторно его установить.

D.9.6 Провести техническое обслуживание (смазку и т. д.).

D.9.7 Провести испытания на износ при частоте вращения вала 1000 мин⁻¹:

- в течение 24 ч при температуре 85 °С;

- в течение 24 ч при температуре окружающей среды;

- в течение 48 ч при температуре окружающей среды с пылью.

D.9.8 Провести динамические испытания соединений защитного кожуха радиальным нагружением при температуре окружающей среды.

D.9.9 Провести динамические испытания трубы защитного кожуха радиальным нагружением при температуре окружающей среды.

D.9.10 Провести динамические испытания осевым нагружением при температуре окружающей среды.

D.9.11 Снять защитный кожух с карданного вала в соответствии с инструкциями изготовителя, приведенными в руководстве по эксплуатации, и повторно его установить.

D.9.12 Провести испытания подшипников на коррозионную стойкость.

D.9.13 Провести техническое обслуживание (смазку и т. д.).

D.9.14 Провести испытания на износ при частоте вращения вала 1000 мин⁻¹:

- в течение 24 ч при температуре 85 °С;

- в течение 24 ч при температуре окружающей среды;

- в течение 48 ч при температуре окружающей среды с пылью.

D.9.15 Провести динамические испытания соединений защитного кожуха радиальным нагружением при температуре окружающей среды.

D.9.16 Провести динамические испытания трубы защитного кожуха радиальным нагружением при температуре окружающей среды.

D.9.17 Провести динамические испытания осевым нагружением при температуре окружающей среды.

D.9.18 Снять защитный кожух с карданного вала в соответствии с инструкциями изготовителя, приведенными в руководстве по эксплуатации, и повторно его установить.

D.9.19 Провести техническое обслуживание (смазку и т. д.).

D.9.20 Провести испытания на удар при температуре минус 35 °С.

D.9.21 Провести статические испытания осевым нагружением при температуре минус 35 °С.

D.9.22 Проверить результаты испытаний на воздействие ультрафиолетового излучения (см. Приложение В).

D.9.23 Оформить протокол испытаний.

Приложение ДА (справочное)

Сведения о соответствии межгосударственных стандартов ссылочным международным стандартам

Таблица ДА.1 – Сведения о соответствии межгосударственных стандартов ссылочным международным стандартам

Обозначение и наименование международного стандарта	Степень соответствия	Обозначение и наименование государственного стандарта
ISO 105-A02:1993 Текстиль. Испытания на устойчивость окраски. Часть А02. Серая шкала для оценки изменения окраски	IDT	ГОСТ ИСО 105-A02–2002 Материалы текстильные. Определение устойчивости окраски. Часть А02. Серая шкала для оценки изменения окраски

УДК 629.114.2-233.1:006.354

МКС 65.060.01

IDT

Ключевые слова: тракторы, машины сельскохозяйственные, вал отбора мощности, карданный вал, универсальный шарнир, защитные ограждения, испытания на прочность, испытания на износ, критерии приемки

Подписано в печать 01.08.2014. Формат 60x84¹/₈.
Усл. печ. л. 2,79. Тираж 33 экз. Зак. 1118.

Подготовлено на основе электронной версии, предоставленной разработчиком стандарта

ФГУП «СТАНДАРТИНФОРМ»

123995 Москва, Гранатный пер., 4.
www.gostinfo.ru info@gostinfo.ru