
МЕЖГОСУДАРСТВЕННЫЙ СОВЕТ ПО СТАНДАРТИЗАЦИИ, МЕТРОЛОГИИ И СЕРТИФИКАЦИИ
(МГС)

INTERSTATE COUNCIL FOR STANDARDIZATION, METROLOGY AND CERTIFICATION
(ISC)

МЕЖГОСУДАРСТВЕННЫЙ
СТАНДАРТ

ГОСТ
ISO 2244—
2013

**УПАКОВКА.
ТАРА ТРАНСПОРТНАЯ НАПОЛНЕННАЯ
И ГРУЗОВЫЕ ЕДИНИЦЫ**

Методы испытания на горизонтальный удар

(ISO 2244:2000, IDT)

Издание официальное



Москва
Стандартинформ
2019

Предисловие

Цели, основные принципы и общие правила проведения работ по межгосударственной стандартизации установлены ГОСТ 1.0 «Межгосударственная система стандартизации. Основные положения» и ГОСТ 1.2 «Межгосударственная система стандартизации. Стандарты межгосударственные, правила и рекомендации по межгосударственной стандартизации. Правила разработки, принятия, обновления и отмены»

Сведения о стандарте

1 ПОДГОТОВЛЕН Техническим комитетом по стандартизации ТК 223 «Упаковка» (ОАО «Научно-исследовательский и экспериментально-конструкторский институт тары и упаковки») на основе собственного перевода на русский язык англоязычной версии международного стандарта, указанного в пункте 5

2 ВНЕСЕН Федеральным агентством по техническому регулированию и метрологии

3 ПРИНЯТ Межгосударственным советом по стандартизации, метрологии и сертификации (протокол от 18 октября 2013 г. № 60-П)

За принятие проголосовали:

Краткое наименование страны по МК (ИСО 3166) 004—97	Код страны по МК (ИСО 3166) 004—97	Сокращенное наименование национального органа по стандартизации
Азербайджан	AZ	Азстандарт
Армения	AM	Минэкономки Республики Армения
Беларусь	BY	Госстандарт Республики Беларусь
Киргизия	KG	Кыргызстандарт
Россия	RU	Росстандарт
Узбекистан	UZ	Узстандарт
Украина	UA	Минэкономразвития Украины

4 Приказом Федерального агентства по техническому регулированию и метрологии от 8 ноября 2013 г. № 1519-ст Межгосударственный стандарт ГОСТ ISO 2244—2013 введен в действие в качестве национального стандарта Российской Федерации с 1 июля 2014 г.

5 Настоящий стандарт идентичен международному стандарту ISO 2244:2000 «Упаковка. Тара транспортная наполненная и грузовые единицы. Методы испытания на горизонтальный удар» («Packaging — Complete, filled transport packages and unit loads — Horizontal impact tests», IDT).

Стандарт дополнен примечаниями к разделам 6 и 7 для обеспечения удобства пользования потребителем.

Международный стандарт разработан Техническим комитетом ISO/TC 122 «Упаковка», Подкомитетом PC 3 «Выполнение требований и испытаний для средств упаковывания, упаковки и единиц груза» Международной организации по стандартизации (ISO).

При применении настоящего стандарта рекомендуется использовать вместо ссылочных международных стандартов (документов) соответствующие им межгосударственные стандарты, сведения о которых приведены в дополнительном приложении ДА.

Настоящий стандарт разработан для обеспечения соблюдения требований технического регламента Таможенного союза ТР ТС 005/2011 «О безопасности упаковки»

6 ВЗАМЕН ГОСТ 25064—81

7 ПЕРЕИЗДАНИЕ. Май 2019 г.

Информация о введении в действие (прекращении действия) настоящего стандарта и изменений к нему на территории указанных выше государств публикуется в указателях национальных стандартов, издаваемых в этих государствах, а также в сети Интернет на сайтах соответствующих национальных органов по стандартизации.

В случае пересмотра, изменения или отмены настоящего стандарта соответствующая информация будет опубликована на официальном интернет-сайте Межгосударственного совета по стандартизации, метрологии и сертификации в каталоге «Межгосударственные стандарты»

© ISO, 2000 — Все права сохраняются
© Стандартиформ, оформление, 2019



В Российской Федерации настоящий стандарт не может быть полностью или частично воспроизведен, тиражирован и распространен в качестве официального издания без разрешения Федерального агентства по техническому регулированию и метрологии

**УПАКОВКА.
ТАРА ТРАНСПОРТНАЯ НАПОЛНЕННАЯ И ГРУЗОВЫЕ ЕДИНИЦЫ**

Методы испытания на горизонтальный удар

Packaging. Complete, filled transport packages and unit loads — Horizontal impact test methods

Дата введения — 2014—07—01

1 Область применения

Настоящий стандарт устанавливает методы испытания наполненной транспортной упаковки или грузовых единиц на горизонтальный удар (испытание на горизонтальной или наклонной плоскости и ударное испытание маятниковым прибором).

Испытание может быть проведено как отдельное испытание для определения воздействия горизонтального удара или как часть серии испытаний, предназначенных для определения способности упаковки выдерживать нагрузки в процессе обращения, когда существует опасность горизонтального удара.

2 Нормативные ссылки

В настоящем стандарте использованы нормативные ссылки на следующие стандарты. Для датированных ссылок применяют только указанное издание стандарта. Для недатированных — последнее издание (включая любые изменения).

ISO 2206, Packaging — Complete, filled transport packages — Identification of parts when testing (Упаковка. Тара транспортная с товарами. Обозначение частей тары при испытаниях)

ISO 2233, Packaging — Complete, filled transport packages and unit loads — Conditioning for testing (Упаковка. Тара транспортная с товарами и грузовые единицы. Кондиционирование перед испытанием)

3 Термины и определения

В настоящем стандарте применен следующий термин с соответствующим определением:

3.1 испытуемый образец (test item): Наполненная транспортная упаковка или грузовая единица.

4 Сущность метода

Испытуемый образец движется с установленной горизонтальной скоростью и останавливается в результате удара передней поверхностью или ребром о вертикальную стенку.

Атмосферные условия, скорость движения и положение испытуемого образца устанавливают заранее.

Особые условия удара создают путем помещения соответствующих профильных элементов между ударной стенкой и ребром испытуемого образца.

5 Оборудование

5.1 Ударная стенка представляет собой:

- а) плоскость, расположенную под углом $10^\circ \pm 1^\circ$ к вертикальной плоскости (для испытаний на наклонной плоскости);
- б) вертикальную плоскость с отклонением в пределах 1° (для испытания на горизонтальной плоскости или испытания маятниковым прибором).

Размеры ударной стенки должны быть больше размеров ударяемой поверхности или выбранного участка испытываемого образца.

Ударная стенка должна быть достаточно жесткой. Деформация любого участка поверхности не должна превышать 0,25 мм при действии на него силы 160 кг/см^2 .

Оборудование должно соответствовать требованиям и допускам, установленным в разделе 7.

5.2 Дополнительные элементы применяют в тех случаях, когда необходимо сосредоточить ударную нагрузку на определенном участке испытываемого образца. Размеры, материал и положение дополнительных элементов должны быть точно определены.

Пример: В центре ударной стенки (5.1) помещают стальной брус длиной 200 мм, сечением $(100 \pm 1) \times (100 \pm 1)$ мм с закругленными ребрами радиусом $(5 \pm 0,5)$ мм.

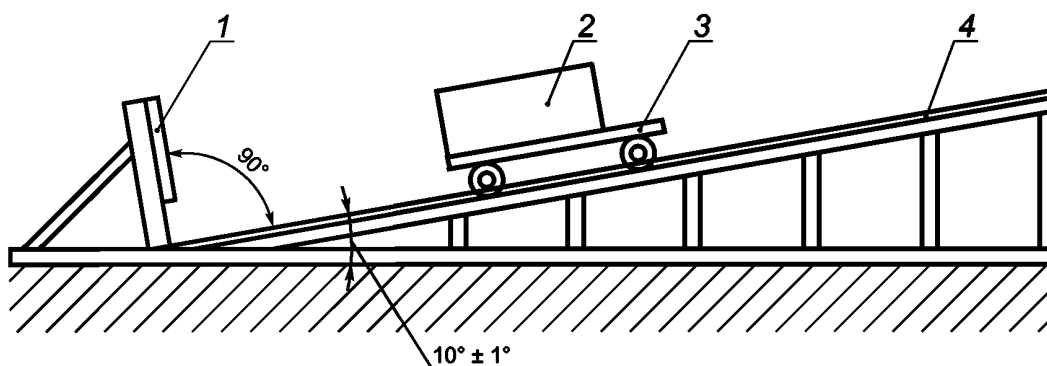
5.3 Установка для испытания на удар. Типы установок, которые могут быть использованы, указаны в 5.3.1—5.3.3.

5.3.1 Установка с наклонной плоскостью (рисунок 1), в которую входят следующие элементы:

5.3.1.1 Двухрельсовый стальной путь, имеющий наклон 10° к горизонтальной плоскости. Наклонная плоскость должна быть разделена на отрезки длиной 50 мм.

5.3.1.2 Двухосная тележка. Поверхностное трение между тележкой и испытываемым образцом должно быть таким, чтобы во время движения тележки до препятствия испытываемый образец не перемещался относительно тележки, но мог свободно перемещаться после удара.

5.3.1.3 Ударная стенка (амортизирующий буфер), отвечающая требованиям 5.1, установленная в конце рельсового пути перпендикулярно к направлению движения тележки.



1 — ударная стенка (амортизирующий буфер); 2 — испытываемый образец; 3 — тележка; 4 — двухрельсовый стальной путь

Рисунок 1 — Установка с наклонной плоскостью

Примечания

- 1 Рельсовый путь и колеса следует содержать в чистоте.
- 2 Подшипники колес регулярно смазывают.
- 3 Ударная стенка может состоять из тяжелых балок, установленных горизонтально поперек передней части установки так, чтобы в случае необходимости можно было устанавливать дополнительные элементы 5.2.
- 4 Ударную стенку изготавливают так, чтобы тележка могла подъезжать под стенку приблизительно на 100 мм. В этом случае испытываемый образец наталкивается на ударную стенку до остановки тележки.
- 5 Рекомендуется устанавливать на испытательную установку специальное устройство для предотвращения отбрасывания испытываемого образца назад после удара. Это устройство может включать пружинный или масляный амортизатор.

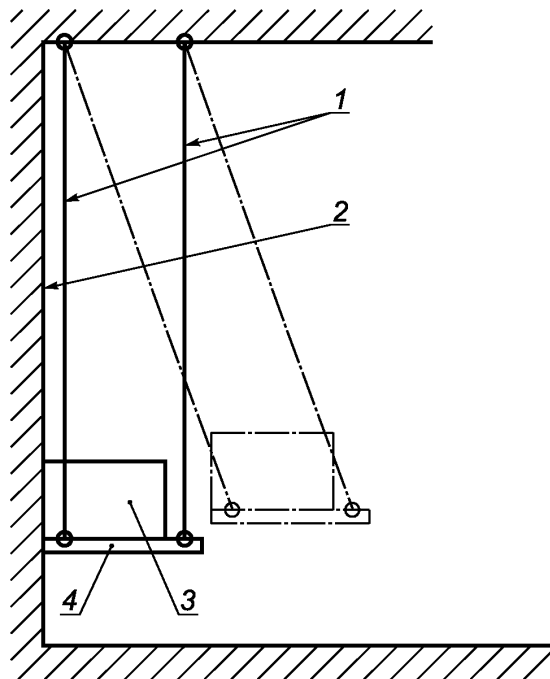
5.3.2 Установка с горизонтальной плоскостью, состоящая из следующих элементов:

5.3.2.1 Двухрельсовый путь, располагаемый в горизонтальной плоскости.

5.3.2.2 Тележка, перемещаемая механически таким образом, чтобы ее скорость в момент удара соответствовала заданной. Поверхностное трение между испытуемым образцом и тележкой должно быть таким, чтобы во время движения тележки до препятствия испытуемый образец не перемещался по тележке, но мог свободно перемещаться после удара.

5.3.2.3 Ударная стенка (амортизирующий буфер), устанавливаемая в конце рельсового пути перпендикулярно к направлению движения тележки с отклонением в пределах 1° .

5.3.3 Маятниковый прибор, состоящий из прямоугольной платформы, подвешенной за углы на тросах или стальных стержнях так, чтобы в состоянии покоя передний край платформы касался ударной стенки в соответствии с 5.1. Система подвески должна обеспечивать свободное движение платформы, и ее ход должен оставаться таким же после установки на нее испытуемого образца (рисунок 2).



1 — стальной трос или стержень; 2 — ударная стенка; 3 — испытуемый образец; 4 — прямоугольная платформа

Рисунок 2 — Маятниковый прибор

Примечание — Некоторые типы испытуемых образцов, таких как оплетенные бутылки, достаточно подвешивать на одном тросе или стержне.

Во всех случаях система подвески не должна придавать испытуемому образцу вращательное движение.

5.4 Прибор для измерения параметров удара, закрепляемый на тележке, позволяющий измерять и регистрировать максимальное ускорение и скорость в момент удара.

6 Подготовка к испытанию

6.1 Количество образцов для испытаний отбирают в соответствии с технической документацией на упаковку для изделий или продукции конкретного вида.

Примечания

- 1 Если в технической документации не указано количество образцов, то отбирают не менее 10 образцов.
- 2 Каждому образцу присваивают порядковый номер, а поверхности обозначают в соответствии с ISO 2206.

6.2 Испытуемые образцы заполняют продукцией, для которой они предназначены, и укупоривают тем же способом, как и образцы, предназначенные для реализации.

Примечание — Для заполнения испытуемых образцов может быть использована модель или бутафория при условии, что масса, размеры и физические свойства ее соответствуют массе, размерам и физическим свойствам заменяемой продукции.

При использовании бутафории применяют обычный способ укупоривания.

6.3 Перед испытанием образцы кондиционируют в соответствии с одним из условий ISO 2233.

Примечание — Условия кондиционирования устанавливают в технической документации на упаковку для изделий или продукции конкретного вида. Если условия кондиционирования не установлены, то испытуемый образец кондиционируют по режиму 5 ISO 2233 при температуре 20 °С и относительной влажности 65 % в течение 24 ч.

7 Проведение испытания

7.1 Общие требования

7.1.1 По возможности образцы испытывают в тех же атмосферных условиях, в которых они кондиционировались, или близких к ним, если они являются критическими для испытуемых образцов. В иных случаях испытание проводят в атмосферных условиях, близких к условиям кондиционирования.

7.1.2 В момент удара скорость испытуемого образца должна быть в пределах $\pm 5\%$ заданной скорости.

7.1.3 Если удар приходится на переднюю поверхность испытуемого образца, то образец должен ударяться об ударную стенку так, чтобы угол между передней поверхностью образца и ударной стенкой составлял менее 2° .

7.1.4 Если удар приходится на ребро испытуемого образца, то образец должен ударяться об ударную стенку так, чтобы угол α между ребром испытуемого образца и ударной стенкой составлял менее 2° .

Угол β между одной из примыкающих поверхностей испытуемого образца и ударной стенкой должен быть в пределах $\pm 5^\circ$ или 10% заданного угла, в зависимости от того, какое из значений больше (рисунок 3).

7.1.5 Если удар приходится на угол испытуемого образца, то образец должен ударяться об ударную стенку так, чтобы угол β между одной из примыкающих поверхностей к испытуемому углу и ударной стенкой был в пределах $\pm 5^\circ$ или 10% заданного угла, в зависимости от того, какое из значений больше (рисунок 4).

7.2 Испытание на наклонной плоскости

7.2.1 Испытуемый образец размещают на тележке таким образом, чтобы образец ударился об ударную стенку в заданном положении 5.3.1.3.

7.2.2 Желательно, чтобы испытуемый образец не выступал за края тележки.

Тележку с испытуемым образцом поднимают по наклонной плоскости по 5.3.1.1, на расстояние, обеспечивающее заданную скорость движения образца в момент удара об ударную стенку. После чего тележку отпускают.

7.3 Испытание на горизонтальной плоскости

7.3.1 Испытуемый образец размещают на тележке (см. 5.3.2.2) так, как описано в 7.1.

7.3.2 Тележку с испытуемым образцом приводят в движение вдоль рельсового пути таким образом, чтобы обеспечить заданную скорость образца в момент удара об ударную стенку, расположенную в соответствии с 5.3.2.3.

7.4 Испытание с помощью маятникового прибора

7.4.1 Испытуемый образец устанавливают на прямоугольной платформе таким образом, чтобы поверхность удара или ребро испытуемого образца касались ударной стенки в состоянии покоя.

7.4.2 Платформу с испытуемым образцом отводят на такую высоту, которая обеспечит заданную скорость образца в момент удара об ударную стенку. После чего платформу с испытуемым образцом отпускают.

Примечание — Испытуемый образец считают выдержавшим испытание, если после испытания он не имеет повреждений, влияющих на сохранность продукции, или его деформация не превысила предельного значения, указанного в технической документации на упаковку для изделий или продукции конкретных видов.

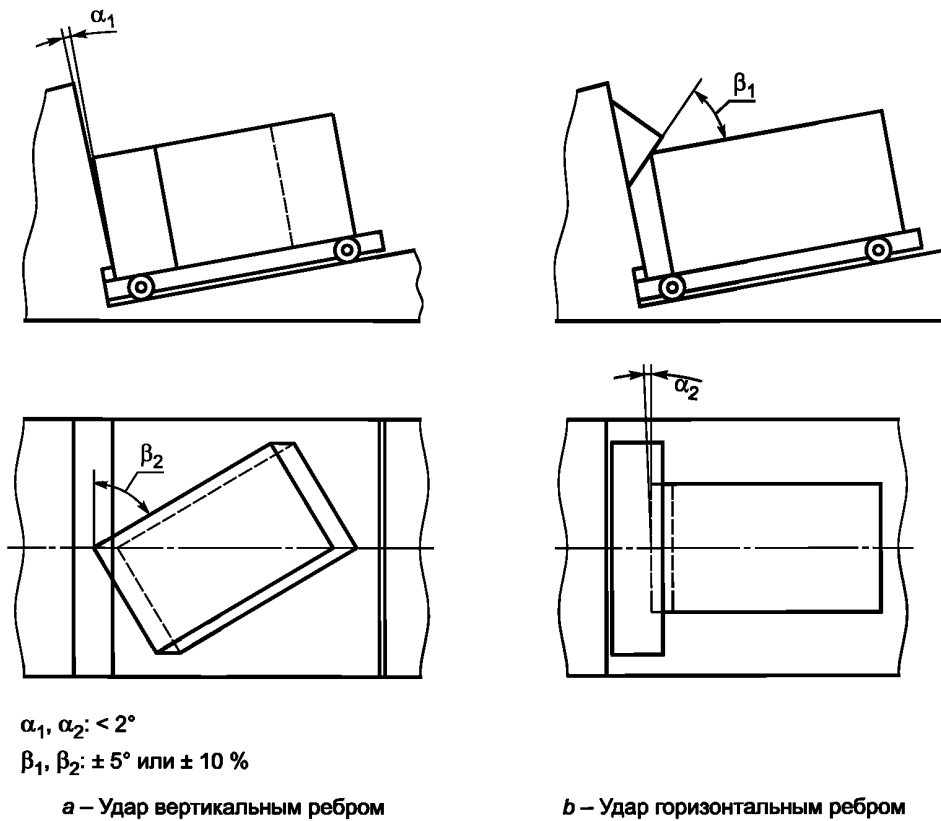
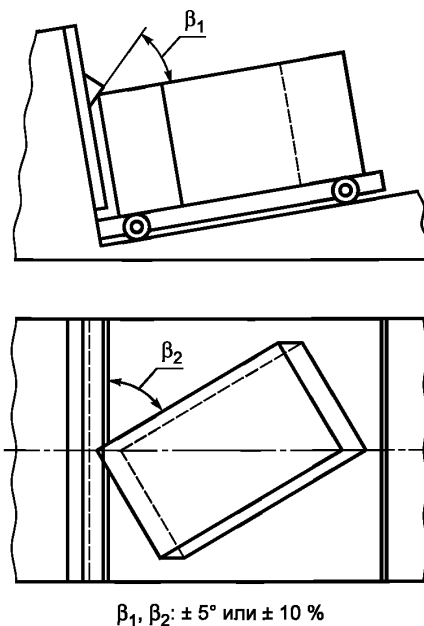


Рисунок 3 — Варианты размещения испытуемого образца при испытании на удар вертикальным или горизонтальным ребром

Приведенный выше вариант размещения образца допускается применять и для испытаний на горизонтальной плоскости или с помощью маятникового прибора.



Примечание – Вариант размещения испытуемого образца, рекомендуемый для испытаний на наклонной плоскости.

Рисунок 4 — Вариант размещения испытуемого образца для испытания на удар углом

8 Протокол испытания

8.1 Протокол испытания должен содержать:

- a) ссылку на настоящий стандарт;
- b) наименование и адрес лаборатории, проводившей испытание;
- c) наименование и адрес заказчика;
- d) наименование и обозначение отчета;
- e) дату получения образцов для испытаний и дату проведения испытаний;
- f) фамилии, имена, отчества, должности и подписи лиц, ответственных за проведение испытаний;
- g) информацию о том, что результаты испытания распространяют только на испытанные образцы упаковки;
- h) информацию о том, что результаты испытания не могут быть использованы без письменного разрешения лаборатории, проводящей испытания;
 - i) количество образцов упаковки, подвергнутых испытанию;
 - j) полное описание испытанных образцов, включая размеры, техническое описание конструкции упаковки, материалов, из которых изготовлена упаковка, способ укупоривания и укупорочные средства, вспомогательные упаковочные средства, массу испытанного образца упаковки, массу упакованной продукции (бутафории) в килограммах;
 - k) характеристику упакованной продукции или бутафории;
 - l) относительную влажность, температуру и время кондиционирования; температуру и относительную влажность помещения, в котором проводилось испытание, с указанием соответствия параметров какому-либо режиму международного стандарта ISO 2233;
 - m) положение испытуемого образца во время испытания с учетом обозначения поверхностей упаковки по ISO 2206;
 - n) скорость испытуемого образца в момент удара и при необходимости максимальное ускорение;
 - o) описание положения любых приспособлений, создающих дополнительную опасность (если они использовались при испытании);

- р) тип используемого оборудования (инструмента);
- q) любое отклонение от метода испытания, установленного настоящим стандартом;
- г) регистрацию результата испытания со всеми поясняющими замечаниями, которые обеспечат правильную оценку.

Приложение ДА
(справочное)

**Сведения о соответствии ссылочных международных стандартов
межгосударственным стандартам**

Таблица ДА.1

Обозначение ссылочного международного стандарта	Степень соответствия	Обозначение и наименование межгосударственного стандарта
ISO 2206	—	*
ISO 2233	—	*
* Соответствующий межгосударственный стандарт отсутствует. До его принятия рекомендуется использовать перевод на русский язык данного международного стандарта.		

Ключевые слова: наполненная транспортная тара, грузовая единица, упаковка, методы испытания, горизонтальная плоскость, наклонная плоскость, маятник, ударная стенка, поверхность удара

Редактор *Е.И. Мосур*
Технический редактор *И.Е. Черепкова*
Корректор *М.В. Бучная*
Компьютерная верстка *А.Н. Золотаревой*

Сдано в набор 23.05.2019. Подписано в печать 31.07.2019. Формат 60×84¹/₈. Гарнитура Ариал.
Усл. печ. л. 1,40. Уч.-изд. л. 1,19.

Подготовлено на основе электронной версии, предоставленной разработчиком стандарта

Создано в единичном исполнении во ФГУП «СТАНДАРТИНФОРМ» для комплектования Федерального информационного фонда стандартов, 117418 Москва, Нахимовский пр-т, д. 31, к. 2.
www.gostinfo.ru info@gostinfo.ru