
МЕЖГОСУДАРСТВЕННЫЙ СОВЕТ ПО СТАНДАРТИЗАЦИИ, МЕТРОЛОГИИ И СЕРТИФИКАЦИИ
(МГС)
INTERSTATE COUNCIL FOR STANDARDIZATION, METROLOGY AND CERTIFICATION
(ISC)

МЕЖГОСУДАРСТВЕННЫЙ
СТАНДАРТ

ГОСТ
EN 1501-2—
2012

Мусоровозы

Общие технические требования и требования безопасности

Часть 2

МУСОРОВОЗЫ С БОКОВОЙ ЗАГРУЗКОЙ

(EN 1501-2:2005+A1:2009, IDT)

Издание официальное



Москва
Стандартинформ
2014

Предисловие

Цели, основные принципы и порядок проведения работ по межгосударственной стандартизации установлены ГОСТ 1.0–92 «Межгосударственная система стандартизации. Основные положения» и ГОСТ 1.2–2009 «Межгосударственная система стандартизации. Стандарты межгосударственные, правила и рекомендации по межгосударственной стандартизации. Правила разработки, принятия, применения, обновления и отмены»

Сведения о стандарте

1 ПОДГОТОВЛЕН Научно-производственным республиканским унитарным предприятием «Белорусский государственный институт стандартизации и сертификации» (БелГИСС)

2 ВНЕСЕН Техническим комитетом по стандартизации ТК 203 «Машины коммунальные»

3 ПРИНЯТ Межгосударственным советом по стандартизации, метрологии и сертификации (протокол от 3 декабря 2012 г. № 54-П).

За принятие стандарта проголосовали:

Краткое наименование страны по МК (ИСО 3166) 004-97	Код страны по МК (ИСО 3166) 004-97	Сокращенное наименование национального органа по стандартизации
Армения	AM	Минэкономики Республики Армения
Беларусь	BY	Госстандарт Республики Беларусь
Казахстан	KZ	Госстандарт Республики Казахстан
Киргизия	KG	Кыргызстандарт
Россия	RU	Росстандарт
Узбекистан	UZ	Узстандарт
Украина	UA	Минэкономразвития Украины

4 Настоящий стандарт идентичен европейскому стандарту EN 1501-2:2005+A1:2009 Refuse collection vehicles and associated lifting devices – General requirements and safety requirements – Part 2: Side loaded refuse collection vehicles (Средства транспорта мусороуборочные и сопутствующие подъемные устройства. Общие технические требования и требования безопасности. Часть 2. Мусоровозы с боковой загрузкой).

Европейский стандарт разработан СЕН/ТК 183 «Экономика отходов» Европейского комитета по стандартизации (СЕН).

Европейский стандарт, на основе которого подготовлен настоящий стандарт, реализует существенные требования безопасности директив ЕС, приведенные в приложениях ZA и ZB.

Перевод с английского языка (en).

Официальные экземпляры европейского стандарта, на основе которого подготовлен настоящий межгосударственный стандарт, и международных стандартов, на которые даны ссылки, имеются в Госстандарте Республики Беларусь.

Наименование настоящего стандарта изменено относительно наименования европейского стандарта для приведения в соответствие с ГОСТ 1.5 (подраздел 3.6).

В разделе «Нормативные ссылки» и тексте стандарта ссылки на европейские стандарты актуализированы.

Сведения о соответствии государственных стандартов ссылочным европейским и международным стандартам приведены в дополнительном приложении ДА.

Степень соответствия – идентичная (IDT).

5. Приказом Федерального агентства по техническому регулированию и метрологии от 6 сентября 2013 г. № 925-ст межгосударственный стандарт ГОСТ EN 1501-2 – 2012 введен в действие в качестве национального стандарта Российской Федерации с 1 июля 2014 г.

6 ВВЕДЕН ВПЕРВЫЕ

Информация об изменении к настоящему стандарту публикуется в ежегодном информационном указателе «Национальные стандарты», а текст изменений и поправок в ежемесячном информационном указателе «Национальные стандарты». В случае пересмотра (замены) или отмены настоящего стандарта соответствующее уведомление будет опубликовано в ежемесячном информационном указателе «Национальные стандарты». Соответствующая информация, уведомления и тексты размещаются в информационной системе общего пользования — на информационном сайте Федерального агентства по техническому регулированию и метрологии в сети Интернет.

© Стандартиформ, 2014

В Российской Федерации настоящий стандарт не может быть полностью или частично воспроизведен, тиражирован и распространен в качестве официального издания без разрешения Федерального агентства по техническому регулированию и метрологии

Введение

Настоящий стандарт представляет собой стандарт типа С согласно EN ISO 12100.

Если положения настоящего стандарта отличаются от положений, которые установлены в стандартах типа А или В, то положения настоящего стандарта имеют приоритет над положениями других стандартов.

EN 1501 состоит из четырех частей, имеющих групповой заголовок «Средства транспортные мусороуборочные и сопутствующие подъемные устройства. Общие технические требования и требования безопасности»:

- часть 1. Мусороуборочные машины с задней загрузкой;
- часть 2. Мусороуборочные машины с боковой загрузкой;
- часть 3. Мусороуборочные машины с передней загрузкой;
- часть 4. Правила измерения шума мусороуборочных машин.

Поправка к ГОСТ EN 1501-2—2012 Мусоровозы. Общие технические требования и требования безопасности. Часть 2. Мусоровозы с боковой загрузкой

В каком месте	Напечатано	Должно быть
Сведения о стандарте	1 ПОДГОТОВЛЕН Научно-производственным республиканским унитарным предприятием «Белорусский государственный институт стандартизации и сертификации» (БелГИСС)	1 ПОДГОТОВЛЕН Научно-производственным республиканским унитарным предприятием «Белорусский государственный институт стандартизации и сертификации» (БелГИСС)

(ИУС № 4 2015 г.)

М Е Ж Г О С У Д А Р С Т В Е Н Н Ы Й С Т А Н Д А Р Т**Мусоровозы****Общие технические требования и требования безопасности****Часть 2****МУСОРОВОЗЫ С БОКОВОЙ ЗАГРУЗКОЙ**

Refuse collection vehicles and associated lifting devices. General requirements and safety requirements. Part 2. Side loaded refuse collection vehicles

Дата введения – 2014-07-01

1 Область применения

Настоящий стандарт устанавливает технические требования и требования безопасности, позволяющие уменьшать риски, возникающие в результате опасностей, перечень которых приведен в разделе 5. Опасности могут возникать в процессе эксплуатации и технического обслуживания мусороуборочных транспортных средств с боковой загрузкой (далее – мусоровозы), предназначенных для сбора, транспортирования и выгрузки твердых бытовых отходов.

Настоящий стандарт распространяется:

- на мусоровозы в соответствии с разделами 3 и 4;
- на подъемные устройства мусоровозов.

Примеры основных типов мусоровозов приведены в приложении В.

Настоящий стандарт не устанавливает дополнительных требований:

- к конструкции и оборудованию шасси, которое должно соответствовать требованиям правил дорожного движения;
- к работе в суровых климатических условиях (например, неблагоприятных условиях окружающей среды, таких как температура ниже минус 10 °С и выше плюс 40 °С, агрессивная среда, тропический климат);
- к работе в экстремальных условиях (например, в потенциально взрывоопасных газовых средах, загрязненной атмосфере);
- к статическому электричеству;
- к перевозке пассажиров, подъему людей;
- к погрузке краном;
- к погрузке сопровождающим транспортным средством;
- к контейнерам для сбора мусора, кроме изготовленных в соответствии с требованиями EN 840, EN 12574 и EN 13071;
- к погрузочно-разгрузочным работам с грузами, природа которых может привести к опасным ситуациям, например горячими отходами, кислотами и щелочами, радиоактивными материалами, особо хрупкими грузами, взрывчатыми веществами;
- к рискам, возникающим во время изготовления, транспортирования, ввода в эксплуатацию и вывода из эксплуатации;
- к рискам, возникающим во время движения по дорогам общего пользования;
- к скорости ветра свыше 75 км/ч;
- к прямым контактам с продуктами питания;
- к опасностям из-за возникающего шума при работе мусоровоза.

Настоящий стандарт распространяется на мусоровозы, техническое задание на разработку которых утверждено после введения в действие настоящего стандарта.

Настоящий стандарт устанавливает общие технические требования и требования безопасности для мусороуборочных транспортных средств (далее – мусоровозы) с задней загрузкой и гидроприводом, предназначенных для сбора, транспортирования и выгрузки твердых бытовых отходов и повторно перерабатываемых материалов.

Настоящий стандарт также устанавливает требования к подъемным устройствам и средствам взаимодействия и связи с шасси.

Определения типов мусоровозов и их подъемных устройств приведены в разделах 3 и 4.

Настоящий стандарт распространяется на мусоровозы, техническое задание на разработку которых утверждено после вступления в действие настоящего стандарта.

2 Нормативные ссылки

Для применения настоящего стандарта необходимы следующие ссылочные стандарты. Для датированных ссылок применяют только указанное издание ссылочного стандарта, для недатированных ссылок применяют его последнее издание (включая все изменения).

EN 349:1993+A1:2008 Safety of machinery – Minimum gaps to avoid crushing of parts of the human body (Безопасность машин. Минимальные расстояния для предотвращения защемления частей человеческого тела)

EN 574:1996+A1:2008 Safety of machinery – Two-hand control devices – Functional aspects – Principles for design (Безопасность машин. Устройство управления двуручное. Функциональные аспекты. Принципы конструирования)

EN 894-1:1997+A1:2008 Safety of machinery – Ergonomics requirements for the design of displays and control actuators – Part 1: General principles for human interactions with displays and control actuators (Безопасность машин. Эргономические требования к оформлению индикаторов и органов управления. Часть 1. Общие принципы при взаимодействии оператора с индикаторами и органами управления)

EN 894-2:1997 Safety of machinery – Ergonomics requirements for the design of displays and control actuators – Part 2: Displays (Безопасность машин. Эргономические требования к оформлению индикаторов и органов управления. Часть 2. Индикаторы)

EN 894-3:2000+A1:2008 Safety of machinery – Ergonomics requirements for the design of displays and control actuators – Part 3: Control actuators (Безопасность машин. Эргономические требования к оформлению индикаторов и органов управления. Часть 3. Органы управления)

EN 953:1997+A1:2009 Safety of machinery – Guards – General requirements for the design and construction of fixed and movable guards (Безопасность машин. Защитные ограждения. Общие требования к конструированию и изготовлению неподвижных и подвижных защитных ограждений)

EN 954-1:1996¹⁾ Safety of machinery – Safety related parts of control systems – Part 1: General principles for design (Безопасность машин. Элементы безопасности систем управления. Часть 1. Общие принципы конструирования)

EN 1037:1995+A1:2008 Safety of machinery – Prevention of unexpected start-up (Безопасность машин. Предотвращение неожиданного пуска)

EN 1050:1996 Safety of machinery – Principles for risk assessment (Безопасность машин. Принципы оценки риска)

EN 1088:1995 Safety of machinery – Interlocking devices associated with guards – Principles for design and selection (Безопасность машин. Блокировочные устройства, связанные с защитными устройствами. Принципы конструирования и выбора)

EN 1501-4:2007 Refuse collection vehicles and their associated lifting devices – General requirements and safety requirements – Part 4: Noise test code for refuse collection vehicles (Средства транспортные мусороуборочные и сопутствующие подъемные устройства. Общие технические требования и требования безопасности. Часть 4. Правила измерения шума мусороуборочных машин)

EN 60204-1:1997¹⁾ Safety of machinery – Electrical equipment of machines – Part 1: General requirements (ISO 60204-1:1997) (Безопасность машин. Электрооборудование машин и механизмов. Часть 1. Общие требования)

EN 60204-1:2006 Safety of machinery – Electrical equipment of machines – Part 1: General requirements (IEC 60204-1:2005, modified) (Безопасность машин. Электрооборудование машин и механизмов. Часть 1. Общие требования)

EN 60529:1991 Degrees of protection provided by enclosures (IP code) (IEC 60529:1989) (Степени защиты, обеспечиваемые оболочками (IP-код))

EN ISO 4413:2010²⁾ Hydraulic fluid power - General rules and safety requirements for systems and

¹⁾ Действуют только для датированной ссылки.

¹⁾ Действуют только для датированной ссылки.

²⁾ Действуют взамен EN 982:1996+A1:2008.

³⁾ Действуют взамен EN 457:1992.

their components (ISO 4413:2010) (Приводы гидравлические. Общие правила и требования безопасности для систем и их компонентов)

EN ISO 7731:2008³⁾ Ergonomics – Danger signals for public and work areas – Auditory danger signals (ISO 7731:2003) (Эргономика. Сигналы опасности на рабочих и в общественных местах. Звуковые сигналы опасности)

EN ISO 12100-1:2003¹⁾ Safety of machinery – Basic concepts, general principles for design – Part 1: Basic terminology, methodology (ISO 12100-1:2003) (Безопасность оборудования. Основные понятия, общие принципы конструирования. Часть 1. Основные термины, методика)

EN ISO 12100-2:2003¹⁾ Safety of machinery – Basic concepts, general principles for design – Part 2: Technical principles (ISO 12100-2:2003) (Безопасность оборудования. Основные понятия, общие принципы конструирования. Часть 2. Технические принципы)

EN ISO 12100:2010 Safety of machinery – Basic concepts, general principles for design – Part 1: Basic terminology, methodology (ISO 12100:2010) (Безопасность оборудования. Основные понятия, общие принципы конструирования. Часть 1. Основные термины, методика)

EN ISO 13732-1:2008²⁾ Ergonomics of the thermal environment – Methods for the assessment of human responses to contact with surfaces – Part 1: Hot surfaces (ISO 13732-1:2006) (Эргономика температурной среды. Методы оценки реакции человека при контакте с поверхностями. Часть 1. Горячие поверхности)

EN ISO 13849-1:2008⁴⁾ Safety of machinery – Safety-related parts of control systems – Part 1: General principles for design (ISO 13849-1:2006) (Безопасность машин. Элементы систем управления, связанные с обеспечением безопасности. Часть 1. Общие принципы конструирования)

EN ISO 13850:2008¹⁾ Safety of machinery – Emergency stop – Principles for design (ISO 13850:2006) (Безопасность машин. Аварийный останов. Принципы конструирования)

EN ISO 13857:2008²⁾ Safety of machinery – Safety distances to prevent hazard zones being reached by upper and lower limbs (ISO 13857:2008) (Безопасность машин. Безопасные расстояния, предохраняющие верхние и нижние конечности от попадания в опасные зоны)

ISO 7000:2004 Graphical symbols for use on equipment – Index and synopsis (Обозначения условные графические, наносимые на оборудование. Перечень и сводная таблица)

IEC 60417-DB:2002 Graphical symbols for use on equipment – Index, survey and compilation of single sheets (Графические символы для использования на оборудовании)

Примечание – При пользовании настоящим стандартом целесообразно проверить действие ссылочных стандартов в информационной системе общего пользования – на официальном сайте Федерального агентства по техническому регулированию и метрологии в сети Интернет или по ежегодному информационному указателю «Национальные стандарты», который опубликован по состоянию на 1 января текущего года, и по выпускам ежемесячного информационного указателя «Национальный стандарты» за текущий год. Если ссылочный стандарт заменен (изменен), то при пользовании настоящим стандартом следует руководствоваться заменяющим (измененным) стандартом. Если ссылочный стандарт отменен без замены, то положение, в котором дана ссылка на него, применяют в части, не затрагивающей эту ссылку.

3 Термины и определения

В настоящем стандарте применены термины по EN ISO 12100:2003, а также следующие термины с соответствующими определениями:

3.1 мусоровоз (refuse collection vehicle, RCV): Транспортное средство, предназначенное для сбора и транспортирования твердых бытовых отходов или годных к вторичной переработке материалов, загрузка которых производится вручную или из контейнеров для сбора мусора. Мусоровоз состоит из шасси с кабиной водителя, на котором монтируется кузов. Кузов включает в себя встроенный или сменный мусоросборник, а также или уплотнительное устройство, или подъемное устройство, или оба этих устройства.

3.2 мусоровоз с боковой загрузкой (side loaded RCV): Мусоровоз, в который мусор или годные к вторичной переработке материалы загружаются сбоку.

3.2.1 общий принцип действия (general): В мусоровозах с боковой загрузкой мусор подается в бункер через силовую балку вручную или механически. После этого уплотнительное устройство (при наличии) перемещает и уплотняет мусор из бункера во встроенный или сменный мусоросборник му-

⁴⁾ Действуют взамен EN 954-1:1996.

соровоза. Для разгрузки мусоросборник или наклоняется, или вращается, или используется выталкивающий механизм.

3.2.2 типы мусоровозов с боковой загрузкой (types of side loaded RCV): Мусоровозы, на которые распространяются требования настоящего стандарта, являются машинами с боковой загрузкой. Они подразделяются на десять типов (см. таблицы В.1 и В.2).

3.2.2.1 тип 1 (type 1): Мусоровоз с выдвижным манипулятором, автоматическим подъемным устройством, управляемым из кабины, и уплотнительным устройством с автоматическим, полуавтоматическим или ручным управлением.

3.2.2.2 тип 2 (type 2): Мусоровоз с выдвижным манипулятором, полуавтоматическим подъемным устройством, управляемым из кабины, и уплотнительным устройством с автоматическим, полуавтоматическим или ручным управлением.

3.2.2.3 тип 3 (type 3): Мусоровоз с выдвижным манипулятором, подъемным устройством, управляемым вручную из кабины, и уплотнительным устройством с автоматическим, полуавтоматическим или ручным управлением.

3.2.2.4 тип 4 (type 4): Мусоровоз без выдвижного манипулятора, автоматическим подъемным устройством, управляемым вне кабины, и уплотнительным устройством с автоматическим, полуавтоматическим или ручным управлением.

3.2.2.5 тип 5 (type 5): Мусоровоз без выдвижного манипулятора, полуавтоматическим подъемным устройством, управляемым вне кабины, и уплотнительным устройством с автоматическим, полуавтоматическим или ручным управлением.

3.2.2.6 тип 6 (type 6): Мусоровоз без выдвижного манипулятора, подъемным устройством, управляемым вручную вне кабины, и уплотнительным устройством с автоматическим, полуавтоматическим или ручным управлением.

3.2.2.7 тип 7 (type 7): Мусоровоз с подъемным устройством, управляемым вручную из кабины или вне ее, со встроенным контейнером для сбора мусора. Уплотнительное устройство, если оно имеется, может быть с автоматическим, полуавтоматическим или ручным управлением.

3.2.2.8 тип 8 (type 8): Мусоровоз с выдвижным манипулятором, который является частью подъемного устройства, смонтирован между кузовом и кабиной и имеет автоматическое, полуавтоматическое или ручное управление из кабины или вне ее. Уплотнительное устройство, если оно имеется, может быть с автоматическим, полуавтоматическим или ручным управлением.

3.2.2.9 тип 9 (type 9): Мусоровоз без подъемного устройства (загрузка только вручную), с уплотнительным устройством, автоматическим, полуавтоматическим или ручным управлением.

3.2.2.10 тип 10 (type 10): Мусоровоз с подъемным устройством, но без уплотнительного устройства.

3.2.2.11 Возможны комбинации этих основных типов. Комбинация мусоровоза с боковой загрузкой и мусоровоза с задней загрузкой должна соответствовать требованиям EN 1501-2 и EN 1501-1.

3.3 кабина (cab): Составная часть шасси, смонтированная на раме впереди кузова, из которой водитель управляет мусоровозом.

3.4 мусоросборник (body): Часть кузова, в которую подается, скапливается и уплотняется мусор; мусоросборник может быть встроенным, сменным или вращающимся в качестве части уплотнительного устройства.

3.5 вместимость мусоровоза (capacity of the side loaded RCV): Объем, предназначенный для сбора мусора, который измеряется в кубических метрах и округляется до десятичного значения (V3 и V4 в таблице В.3).

3.6 разгрузочный борт (discharge door): Элемент кузова, который открывается при выгрузке мусора или годных к вторичной переработке материалов.

3.7 бункер (hopper): Часть мусоросборника, загрузка которой мусором производится вручную или из контейнеров для сбора мусора. Если мусоровоз с боковой загрузкой не имеет уплотнительного устройства, бункером является мусоросборник.

3.8 вместимость бункера (capacity of the hopper): Объем неуплотненного мусора в бункере без учета кромки направляющего щита (уплотнительное устройство находится в нерабочем положении), который измеряется в кубических метрах и округляется до десятичного значения (V1 и V2 в таблице В.3).

3.9 силовая балка (rave rail): Загрузочная кромка бункера (при отсутствии направляющего щита) или направляющий щит (см. рисунок А.1).

3.10 направляющий щит (guide flap): Съёмная или складывающаяся надставка для силовой балки.

3.11 уплотнительное устройство (compaction mechanism): Устройство, используемое для уплотнения и перемещения мусора из бункера в мусоросборник.

3.12 система разгрузки (discharge system): Устройство, опорожняющее мусоросборник.

¹⁾ Действуют взамен EN 418:1992.

²⁾ Действуют взамен EN 294:1992.

3.12.1 система разгрузки с выталкивателем (ejection plate system): Система, позволяющая опорожнять кузов перемещением выталкивателя (номинально занимающего внутреннее поперечное сечение кузова) от передней части к задней после открывания разгрузочного борта.

3.12.2 система разгрузки с вращающимся барабаном (rotation drum system): Система, при которой разгрузка вращающегося барабана осуществляется при обратном вращении барабана после открывания разгрузочного борта.

3.12.3 система разгрузки с опрокидыванием (discharge by tipping): Система для опорожнения мусоросборника при его опрокидывании к задней части после открывания разгрузочного борта.

3.13 стандартный контейнер для сбора мусора (designated waste container): Типоразмер приемников для хранения мусора перед его сбором в мусоровоз, совместимый с подъемным устройством мусоровоза.

3.14 подъемное устройство (lifting device): Конструкция, расположенная с любой стороны мусоровоза, с помощью которой контейнер для сбора мусора поднимается, опрокидывается, опорожняется в бункер и затем возвращается обратно. Этот механизм также может включать в себя встроенный мусороприемник.

3.15 функциональная зона (functional space (envelope): Зона движения подъемного устройства (включая контейнер для сбора мусора), указанная изготовителем (см. рисунок А.2b).

3.16 выдвижной манипулятор (extending arm): Подвижная часть подъемного устройства, предназначенная для обеспечения большей зоны досягаемости в горизонтальном направлении при захвате и подъеме стандартного(ых) контейнера(ов) для сбора мусора.

3.17 захват (clamp): Механизм, который удерживает контейнер(ы) для сбора мусора с помощью захватывающих губок. Когда эти захватывающие губки перекрывают друг друга, он называется перекрывающим захватом.

3.18 нерабочее положение (rest position): Положение, при котором подъемное устройство и/или выдвижной манипулятор расположены в пределах габаритов мусоровоза, например при передвижении.

3.19 ручная загрузка (hand loading): Загрузка мусора в бункер мусоровоза непосредственно вручную.

3.20 цикл опорожнения контейнера для сбора мусора (waste container emptying cycle): Последовательность операций захвата, удержания, подъема и опорожнения контейнера для сбора мусора с последующим возвратом его на место.

3.21 зона обзора (visible area): Зона, определенная при конструировании мусоровоза, видимая обслуживающим персоналом из кабины или вне ее. Для типов 1-3, 7, 8 и 10 см. приложение В (управление из кабины см. рисунок А.2b), для типов 4-6 и 9 см. приложение В (управление снаружи см. рисунок А.2c).

3.22 обслуживающий персонал (operative): Работники, отвечающие за загрузку мусоровоза.

3.23 мусоровоз, управляемый с одного рабочего места (mono-operative side loaded RCV): Мусоровоз, в котором цикл опорожнения контейнера для сбора мусора может проводиться только органами управления, расположенными в кабине.

3.24 рабочее место (working station): Пространство снаружи мусоровоза, в пределах которого обслуживающий персонал управляет машиной в нормальном режиме работы, за исключением проведения проверок, очистки и технического обслуживания.

3.25 устройство управления с автоматическим возвратом в исходное положение (hold-to-run control device): Устройство управления, которое приводит в действие и поддерживает работу элементов машины только при воздействии на орган ручного управления. Орган ручного управления автоматически возвращается в позицию останова, когда его отпускают (см. EN 1070:1998, пункт 3.31).

3.26 транспортное движение (travel movement): Движение мусоровоза со скоростью более 6 км/ч.

3.27 технологическое движение (positioning movement): Движение мусоровоза со скоростью, не превышающей 6 км/ч.

4 Режимы работы и органы управления мусоровозов (кроме транспортно-го и технологического движения)

4.1 Режимы работы

Режимы механизированного движения подвижных частей мусоровозов:

4.1.1 **ручной:** механизм выполняет каждое движение в пределах цикла опорожнения контейнеров для сбора мусора или цикла уплотнения специальной отдельной командой.

4.1.2 **полуавтоматический:** механизм выполняет каждое последующее движение (два или более движения поочередно) в пределах цикла опорожнения контейнера для сбора мусора или цикл уплотнения специальной командой.

4.1.3 **автоматический:** механизм выполняет всю последовательность цикла опорожнения контейнера для сбора мусора или цикла уплотнения одной командой без дополнительных действий.

4.2 Режимы работы и органы управления систем уплотнения

4.2.1 Закрытая и открытая системы

4.2.1.1 Закрытая система

Если силовая балка расположена на высоте не менее чем 1600 мм над уровнем стоянки мусоровоза, а любое место среза находится на расстоянии не менее 850 мм от силовой балки (см. рисунок А.1), то такую систему считают закрытой.

4.2.1.2 Открытая система

Если расположение силовой балки не соответствует расположению, указанному в предыдущем подразделе, то такую систему считают открытой.

Примечание – Такой подход не связан с приложением IV Директивы 98/37/ЕС.

4.2.2 Режимы уплотнения

Каждый мусоровоз может иметь один или несколько режимов работы системы уплотнения.

4.2.2.1 Режим автоматического уплотнения

Механизм уплотнения автоматически приводится в действие включением команды управления, например устройством управления пуском или при опорожнении контейнера для сбора мусора в бункер:

- непрерывный цикл – это режим работы, при котором уплотнительное устройство постоянно функционирует до тех пор, пока его не остановит принудительное независимое действие («AUTO»);
- одиночный цикл – это режим работы, при котором производится отдельный цикл, а затем уплотнительное устройство автоматически останавливается («SINGLE»);
- мультицикл – это режим работы, при котором уплотнительное устройство работает в течение заданного числа циклов и потом автоматически останавливается без любого другого воздействия («MULTI»).

Для одиночного цикла и/или мультицикла команда «пуск» может производиться при пуске подъемного устройства.

4.2.2.2 Режим полуавтоматического уплотнения

Полуавтоматическое уплотнение контролируемым или прерывистым циклом осуществляется, как указано ниже.

В режиме контроля уплотнительное устройство функционирует при нажатии и удержании во включенном положении органа управления с автоматическим возвратом в исходное положение, например кнопки или рычага, от пуска до возврата к месту среза. После этого цикл автоматически завершается, даже если кнопку или рычаг отпустить («CTRL»).

Прерывистый цикл осуществляется автоматически без любого другого воздействия и прекращается на расстоянии не менее 500 мм до места среза. Последующее включение органа управления с автоматическим возвратом в исходное положение требуется для пуска уплотнительного устройства от той части цикла, где создаются места среза, и до конца цикла («SEMI»).

4.2.2.3 Режим ручного уплотнения

Каждое движение уплотнительного устройства приводится в действие и контролируется обслуживающим персоналом с помощью органа управления с автоматическим возвратом в исходное положение, например кнопки или рычага («MAN»).

4.2.2.4 Выбор режима уплотнения

Выбор режима – это процесс изменения режима работы уплотнительного устройства на любой из режимов по 4.2.2.1–4.2.2.3 («SELECT»).

4.3 Режимы работы и органы управления системы разгрузки

Каждый мусоровоз может иметь один или несколько режимов разгрузки по 4.3.2 и 4.3.3.

4.3.1 Режим автоматической разгрузки

Режимы автоматического открывания и закрывания разгрузочного борта не допускаются.

4.3.2 Режим полуавтоматической разгрузки

Разгрузочный борт автоматически выполняет каждое последующее действие разгрузочного цикла, за исключением окончательной операции закрывания (на расстоянии не менее 500 мм до закрытого положения). При этом используют орган управления с автоматическим возвратом в исходное положение.

4.3.3 Режим ручной разгрузки

Разгрузочный борт выполняет каждое последующее действие в пределах разгрузочного цикла специальной командой на работу системы разгрузки.

4.4 Режимы работы и органы управления подъемного устройства

Каждый мусоровоз может иметь один или несколько режимов работы подъемного устройства по 4.4.1–4.4.3.

4.4.1 Режим ручного подъема

Управление подъемным устройством в пределах цикла опорожнения осуществляется вручную специальной командой органа управления с автоматическим возвратом в исходное положение.

4.4.2 Режим полуавтоматического подъема

Подъемное устройство выполняет каждое последующее действие (два или более движения поочередно) цикла опорожнения командой органа управления с автоматическим возвратом в исходное положение или командой импульсного устройства управления.

4.4.3 Режим автоматического подъема

Подъемное устройство выполняет каждое последующее действие цикла опорожнения одной командой.

4.4.4 Выбор режима работы подъемного устройства

Выбор режима – это процесс изменения режима работы подъемного устройства на любой из режимов по 4.4.1–4.4.3 («SELECT»).

5 Перечень существенных опасностей

В настоящем разделе приведены все существенные опасности, рассматриваемые в настоящем стандарте, и установлены риски, которые являются существенными для данного типа машин и требуют мер по их устранению или уменьшению.

Таблица 1 – Перечень опасностей

Соответствующий пункт EN 1050:1996 (приложение А)	Опасность	Область риска	Опасная ситуация	Номер подраздела, пункта, подпункта настоящего стандарта
1 (1d)	От массы и скорости	Подъемное устройство	Слишком большая скорость подъемного устройства	6.4.1.2
1 (1e)	Механическая нагрузка	Система разгрузки	Неожиданное открытие разгрузочного борта	6.2.2.1
1.1	Раздавливание	Подъемное устройство	Раздавливание между подъемным устройством или контейнером для сбора мусора и грунтом при опускании	6.4.1.1, 6.4.1.2
1.1 1.5	Раздавливание, захват	Система уплотнения	Раздавливание механизмом уплотнения при падении в бункер во время работы	6.2.1, 6.2.3.1, 6.2.3.2, 6.2.3.3, 6.9.3.2
1.1 1.2	Раздавливание, разрезание	Уплотнительное устройство	Раздавливание или разрезание между уплотнительным устройством и его рамой, когда мусоросборник снимается	6.2.4, 6.9.3.2

Продолжение таблицы 1

Соответствующий пункт EN 1050:1996 (приложение А)	Опасность	Область риска	Опасная ситуация	Номер подраздела, пункта, подпункта настоящего стандарта
1.1 1.2	Раздавливание, разрезание	Неподвижный мусоросборник	Раздавливание между уплотнительным устройством и его рамой во время загрузки мусора	6.2.1, 6.2.3.1, 6.2.3.2, 6.2.3.3, 6.9.3.2
1.1 1.2	Раздавливание, разрезание	Система разгрузки	Раздавливание между разгрузочным бортом и мусоросборником, когда разгрузочный борт опускается	6.3.1.2, 6.3.1.3, 6.3.1.4, 6.11.2
1.1	Раздавливание	Система разгрузки	Раздавливание между открытым разгрузочным бортом при его боковой навеске и мусоросборником, когда разгрузочный борт неожиданно закрывается (ветром)	6.3.1.5
1.1 1.2	Раздавливание, разрезание	Неподвижный мусоросборник	Раздавливание или разрезание движущимися частями, когда боковой люк открыт	6.11.4
1.1 1.2	Раздавливание, разрезание	Система разгрузки	Раздавливание между разгрузочным бортом при его боковой навеске и мусоросборником, когда разгрузочный борт открывается	6.3.1.5
1.1 1.5	Раздавливание, захват	Подъемное устройство	Захватывание пешеходов, особенно детей	6.4.2.3, 6.4.2.4, 6.4.2.6, 6.4.2.7, 6.9.4.4
1.1 1.5	Раздавливание, захват	Подъемное устройство	Попадание между подъемным устройством и мусоровозом, когда манипулятор подъемного устройства перемещается назад	6.4.1.1, 6.4.1.3, 6.9.4.4
1.1 1.5	Раздавливание, захват	Подъемное устройство	Раздавливание или захват между частями подъемного устройства	6.4.1.1, 6.4.1.3, 6.4.2.5, 6.9.4.4
1.1 1.2 1.5	Раздавливание, разрезание, затягивание	Внутренняя часть мусоросборника	Раздавливание или разрезание уплотнительным устройством или выталкивателем	6.11.3, 6.11.4
1.1 1.5	Раздавливание, втягивание	Вращающийся мусоросборник	Затягивание между мусоросборником и валами	6.2.5
1.9	Выброс рабочей жидкости под высоким давлением	Подъемное устройство, мусоросборник	Выброс рабочей жидкости под высоким давлением, вызванный ослаблением крепления или разрывом рукавов	6.5
3.1	Контакт с горячими поверхностями	Выхлопная труба	Ожоги	6.13.1
Отсутствует в EN 1050:1996, но есть в EN ISO 12100	Недостаток информации	Мусоровоз с боковой загрузкой	Неправильное поведение обслуживающего персонала	6.3.3, 6.4.2.1, 6.9.2.3, 6.9.3.1, 6.9.4.1, 6.9.4.2, 6.9.4.3
Отсутствует в EN 1050:1996, но есть в EN ISO 12100	Переоборудование обслуживающим персоналом	Ранее названные риски, связанные с механизмами	Несанкционированное переоборудование органов управления/схемы управления	6.9.3.1, 6.10.1.2
8.1	Неудобное положение	Рабочее место в кабине (сиденье)	Слишком долгий период времени повернуты голова и тело	6.9.4.4

Продолжение таблицы 1

Соответствующий пункт EN 1050:1996 (приложение А)	Опасность	Область риска	Опасная ситуация	Номер подраздела, пункта, подпункта настоящего стандарта
8.4	Недостаточная освещенность	Рабочая область подъемного устройства	Различные риски, например небезопасное обращение с мусором, контейнерами для сбора мусора, органами управления	6.10.13
8.6	Неправильное поведение человека из-за недостатка информации	Мусоровоз с боковой загрузкой	Недостаточно понятные инструкции по эксплуатации, обслуживанию и ремонту	7.1, 7.2, 7.3
8.7	Неудобная конструкция элементов ручного управления	Рабочие органы управления	Случайное использование выключателей, рычагов и джойстиков системы управления	6.4.1.3, 6.7, 6.9.2.2, 6.9.3.1, 6.9.3.4
8.8	Неудобная конструкция и расположение устройств отображения информации	Все движущиеся части	Неожиданное перемещение при введении неправильной команды управления	6.7, 6.9.3.1, 6.9.3.4
10.1	Неисправность гидросистемы и системы управления	Разгрузочный борт во время очистки края кромки прилегания после разгрузки отходов	Неисправность системы управления подъемом или опусканием разгрузочного борта	6.3.1.2, 6.3.1.3, 6.3.1.4, 6.3.2
10.2	Восстановление энергоснабжения после прерывания	Все движущиеся части	Движение машины, неожиданный пуск после восстановления энергоснабжения, например после отказа источника энергии	6.4.1.3, 6.9.1.2, 6.9.3.1, 6.9.3.3, 6.10.6
10.3	Внешнее воздействие на электрооборудование	Все движущиеся части	Неожиданное движение	6.10.2
14	Неисправность схемы управления	Все движущиеся части	Движение машины, неожиданный пуск после восстановления энергоснабжения, например после неожиданной остановки двигателя	6.9.1.2, 6.9.1.3, 6.9.3.3, 6.10.1.2, 6.10.7
14	Неисправность схемы управления	Все движущиеся части	Неожиданный пуск или неисправность устройства аварийной остановки из-за плохой конструкции органов управления/схемы управления	6.9.1.1, 6.9.2.1, 6.9.3, 6.10.3, 6.10.4, 6.10.5, 6.10.6, 6.10.8, 6.10.9, 6.10.10, 6.10.11, 6.10.12
15	Ошибки сборки	Все движущиеся части	Неожиданное движение, неисправность соединений	6.1, 6.4.1, 6.6, 6.9, 6.10

Продолжение таблицы 1

Соответствующий пункт EN 1050:1996 (приложение А)	Опасность	Область риска	Опасная ситуация	Номер подраздела, пункта, подпункта настоящего стандарта
16	Разрыв гидравлических рукавов в ходе эксплуатации	Внутренняя сторона открытого разгрузочного борта при его верхней навеске	Свободное падение поднятого разгрузочного борта из-за разрыва гидравлических рукавов (если он не закреплен)	6.3.1.2
16	Разрушение в ходе эксплуатации	Сменный мусоросборник	Потеря сменного мусоросборника во время уплотнения из-за разрушения деталей крепления	6.6.2
16	Разрушение в ходе эксплуатации	Подъемное устройство	Падение частей подъемного устройства и/или контейнера для сбора мусора	6.4.1.2
17	Падающие предметы	Контейнер для сбора мусора	Падение контейнера для сбора мусора из-за ошибки оператора при управлении подъемным устройством	6.4.2.1, 6.4.2.4, 6.4.2.6
17	Выпадение из-за неправильной конструкции частей машины	Подъемное устройство	Выпадение мусора из контейнера для сбора мусора рядом с мусоровозом вследствие неправильной конструкции бункера или кинематики подъемного устройства	6.4.1.1, 6.4.1.2
17	Выпадение из-за неправильной конструкции контейнеров для сбора мусора	Подъемное устройство, контейнер для сбора мусора	Выпадение мусора рядом с мусоровозом из контейнера для сбора мусора при слишком высоком его захвате	6.4.1.1, 6.4.2.4
17	Выпадение из-за неправильного закрытия мусоросборника	Сменный мусоросборник	Выпадение мусора из мусоросборника	6.6.1
18	Опрокидывание	Мусоровоз с боковой загрузкой	Опрокидывание мусоровоза вследствие потери устойчивости	6.3.3, 6.12
18	Опрокидывание	Сменный мусоросборник	Опрокидывание сменного мусоросборника из-за неправильного транспортирования и условий хранения	6.6.4
20.3	Движение мусоровоза, когда не все части находятся в транспортном положении	Подъемное устройство	Столкновение с другими транспортными средствами или пешеходами при движении с выдвинутым манипулятором	6.4.1.2
21.1	Падение обслуживающего персонала	Вход в кабину	Травмы работников при входе или выходе из кабины при движении мусоровоза	6.8.2

Окончание таблицы 1

Соответствующий пункт EN 1050:1996 (приложение А)	Опасность	Область риска	Опасная ситуация	Номер подраздела, пункта, подпункта настоящего стандарта
21.4	Проникновение предметов	Рабочее место в кабине (сиденье)	Твердый и острый мусор, вдавленный в кабину уплотнительным устройством	6.2.2.2
21.5	Неудовлетворительная обзорность	Подъемное устройство	Травмы пешеходов и велосипедистов при работе подъемного устройства вследствие отсутствия обзора функциональной зоны для обслуживающего персонала	6.9.4.4, 6.9.4.5
21.5	Неудовлетворительная обзорность	Рабочее место в кабине (сиденье)	При движении в транспортном потоке, если сиденье водителя расположено со стороны обочины	6.9.4.6
25.2	Внезапное движение подъемного устройства	Подъемное устройство	Столкновение с другими транспортными средствами или пешеходами при внезапном выдвигении манипулятора	6.4.2.1, 6.4.2.2, 6.4.2.3
27.1.4	Непредвиденное движение контейнера для сбора мусора	Подъемное устройство	Непредвиденное опускание подъемного устройства или падение контейнера для сбора мусора из-за неисправности при подаче энергии	6.4.1.1, 6.4.1.2, 6.5
27.1.5	Неадекватность удерживающих устройств	Подъемное устройство	Слабое сжатие контейнера для сбора мусора захватом	6.4.2.4, 6.4.2.5
27.1.5	Неадекватность удерживающих устройств	Подъемное устройство	Неправильный захват контейнера для сбора мусора подъемным устройством	6.4.1.2

6 Требования безопасности

6.1 Общие требования

Мусоровозы должны соответствовать требованиям и/или мерам безопасности, приведенным в настоящем разделе. Кроме того, мусоровозы должны быть сконструированы в соответствии с требованиями EN ISO 12100 в отношении имеющихся, но несущественных опасностей, которые не рассматриваются в настоящем стандарте. Все системы и составные части должны быть установлены в соответствии с инструкциями изготовителя.

При применении EN ISO 13857, EN 349, EN ISO 4413, EN 60204-1 изготовитель должен провести оценку рисков для любого дополнительного требования, которое не указано в настоящем стандарте.

6.2 Уплотнительное устройство

6.2.1 Органы управления уплотнительным устройством

Если управление мусоровозом производится с одного рабочего места, автоматический цикл уплотнительного устройства должен происходить при присутствии обслуживающего персонала в кабине.

6.2.2 Взаимодействие между кузовом и уплотнительным устройством

6.2.2.1 Уплотнение к разгрузочному борту

Конструкция должна учитывать динамические нагрузки, воздействующие на разгрузочный борт; соединения между разгрузочным бортом и мусоросборником и между уплотнительным устройством и мусоросборником должны выдерживать нагрузки, создаваемые уплотнительным устройством.

6.2.2.2 Защита задней части кабины

Конструкция уплотнительного устройства и его крепления в мусоросборнике должны учитывать тип уплотнения, динамические нагрузки в отношении защиты кабины. Конструкция должна быть такой, чтобы твердые и острые бытовые отходы не могли быть вытолкнуты из мусоросборника уплотнительным устройством, например прессующей плитой, и не могли проникнуть в кабину через заднюю

стенку. Это может быть достигнуто, например, отклонением движения мусора, усиленной задней стенкой, защитным экраном, чувствительным к давлению.

6.2.3 Соотношение между уплотнительным устройством и высотой расположения силовой балки

6.2.3.1 Высота расположения силовой балки для ручной загрузки (см. 3.9 и 3.19) над уровнем стоянки мусоровоза должна быть не менее 1200 мм (см. рисунок А.1).

6.2.3.2 Режим уплотнения для открытых систем (см. 4.2.1.2) должен быть полуавтоматическим или ручным, как указано в 4.2.2.2 или 4.2.2.3.

6.2.3.3 Если направляющий щит регулируется для открытой и закрытой систем (см. рисунок А.1), то он должен быть заблокирован для предотвращения включения автоматического цикла в открытой системе. Блокировка должна соответствовать EN 1088:1995 (подраздел 3.2) и EN 954-1:1996 (пункт 6.2.2) и должна иметь защитное запирающее устройство категории 1.

6.2.4 Мусоровозы со сменным мусоросборником

Если мусоросборник может быть отсоединен от уплотнительного устройства или снят для отдельного транспортирования, то уплотнительное устройство должно быть заблокировано, когда мусоросборник не соединен с ним. Система блокировки должна соответствовать категории 1 по EN 954-1:1996.

6.2.5 Мусоровоз с вращающимся мусоросборником барабанного типа

Если вращающийся мусоросборник барабанного типа создает потенциальную опасность раздавливания или разрезания, то должны быть установлены неподвижные защитные ограждения в соответствии с EN 953.

6.3 Система разгрузки

6.3.1 Разгрузочный борт

6.3.1.1 Когда управляемый вручную разгрузочный борт оборудован механизмом открывания и закрывания, устройство управления должно быть расположено на достаточном расстоянии от траектории движения разгрузочного борта (см. EN 953).

6.3.1.2 Если разгрузочный борт открывается с помощью гидравлической системы, он должен быть оборудован клапанами разрыва трубопроводов, установленными непосредственно на цилиндрах подъема, или другими устройствами для предотвращения непреднамеренного закрывания. Если разгрузочный борт открывается другими способами, то должна быть предусмотрена эквивалентная защита от быстрого закрывания. Открывание разгрузочного борта должно осуществляться одним органом управления с автоматическим возвратом в исходное положение.

6.3.1.3 Закрывание открытого разгрузочного борта должно осуществляться двуручным органом управления с автоматическим возвратом в исходное положение, который должен располагаться таким образом, чтобы обслуживающий персонал имел постоянный прямой обзор закрывающихся кромок. Дополнительный пульт управления, оборудованный органами управления с автоматическим возвратом в исходное положение, для открывания и закрывания разгрузочного борта может быть установлен в кабине. Это устройство управления должно быть сконструировано так, чтобы исключать любую другую возможность приведения его в действие, кроме принудительного (см. также 6.9.1.1). Если используется несколько постов управления, то следует применять блокируемые органы управления в соответствии с EN 60204-1.

Общее время закрывания разгрузочного борта должно быть не менее 20 с. Органы управления, расположенные в кабине, не должны иметь возможности полностью закрыть разгрузочный борт, и между нижним краем разгрузочного борта и мусоросборником должен оставаться зазор не менее 1000 мм.

Окончательное закрывание следует выполнять только двуручным органом управления с автоматическим возвратом в исходное положение, расположенным снаружи в задней части (см. также 6.10.5).

6.3.1.4 Разгрузочный борт или наклоненный мусоросборник должен быть застрахован от падения и самопроизвольного закрывания во время технического обслуживания или очистки специальным(ыми) удерживающим(ими) механическим(ими) устройством(ами). Устройство(а) должно(ы) находиться в постоянно зафиксированном положении и выдерживать полную массу разгрузочного борта или мусоросборника и возможные гидравлические усилия.

6.3.1.5 При боковой навеске разгрузочного борта механическое(ие) фиксирующее(ие) устройство(а) должно(ы) обеспечивать поддержание его в открытом положении.

6.3.2 Опорожнение мусоросборника

Рабочее место должно быть расположено за пределами возможного падения мусора.

Для опорожнения бункера уплотнительным устройством оно должно быть приведено в действие устройством управления с автоматическим возвратом в исходное положение с рабочего места, с которого производится управление разгрузочным бортом, только когда мусоросборник полностью наклонен или выталкиватель полностью выдвинут, или перед началом движения выталкивателя для разгрузки.

6.3.3 Сигнализация о поднятых мусоросборнике и разгрузочном борте

В кабине водителя должны приводиться в действие визуальная и звуковая сигнализации для предупреждения водителя о том, что мусоросборник или разгрузочный борт находится в не безопасном для передвижения положении. Должна быть исключена возможность отключения сигнализации при включенном двигателе мусоровоза; при повторном пуске двигателя сигнализация должна снова автоматически включаться.

6.4 Подъемное устройство

6.4.1 Основные требования

6.4.1.1 Общие требования к конструкции

Любые опасности раздавливания и разрезания должны быть сведены к минимуму конструкцией в соответствии с EN 349 или соответствующей защитой по EN 953.

Для предотвращения травм ступней расстояние между нижней кромкой подъемного устройства и уровнем стоянки мусоровоза должно быть не менее 320 мм, включая стандартную высоту бордюра 200 мм (см. рисунок А.1). Если необходимо движение подъемного устройства вниз до уровня грунта, расстояние от 120 мм до уровня грунта должно контролироваться устройством управления с автоматическим возвратом в исходное положение, расположенным в месте, откуда обеспечивается четкий обзор подъемного устройства.

Объем бункера и эксплуатационные параметры уплотнительного и подъемного устройств должны быть сконструированы с учетом наибольшего объема контейнера для сбора мусора, чтобы не допустить выпадения мусора из бункера.

Если бункер опорожняется уплотнительным устройством одновременно с работой подъемного устройства, то конструкция мусоровоза должна быть такой, чтобы уплотнительное устройство и контейнер для сбора мусора не сталкивались и не повреждались.

Гидравлическое подъемное устройство должно быть оборудовано устройствами безопасности для защиты от разрыва рукава (например, клапанами разрыва трубопроводов, установленными непосредственно на цилиндрах подъема) или другими устройствами для предотвращения самопроизвольного опускания. Они должны быть установлены непосредственно на цилиндрах подъема.

6.4.1.2 Подъемное устройство должно соответствовать следующим требованиям:

- должно быть предназначено для стандартных контейнеров для сбора мусора, как указано в информации для пользователя;
- должно быть предназначено для стандартных контейнеров для сбора мусора при их максимальной загрузке. Динамическая испытательная нагрузка должна составлять не менее 1,1 максимальной загрузки;
- должно быть снабжено устройством, предотвращающим поднятие груза, масса которого превышает максимальную грузоподъемность;
- должно быть снабжено устройством, позволяющим определять точное местоположение стандартного контейнера для сбора мусора в подъемном устройстве;
- должно быть снабжено устройством автоматической блокировки и удержания заблокированного стандартного контейнера для сбора мусора в поднятом положении перед тем, как угол опрокидывания контейнера для сбора мусора достигнет 30° от вертикали, или перед тем, как высота точки захвата достигнет 2000 мм от уровня стоянки мусоровоза. В автоматическом режиме подъема устройство должно также контролировать, чтобы стандартный контейнер для сбора мусора был заблокирован в течение всей последовательности цикла.

Стандартный контейнер для сбора мусора должен оставаться в заблокированном положении до тех пор, пока контейнер поднят более чем на 400 мм (600 мм, включая стандартную высоту бордюра 200 мм) от уровня стоянки мусоровоза, даже если прекратилась подача электрической, гидравлической или пневматической энергии. Выход из строя электрической, гидравлической или пневматической систем не должен приводить к разблокированию контейнера для сбора мусора.

Максимальная линейная скорость движения любой доступной части подъемного устройства при опускании стандартных контейнеров для сбора мусора не должна превышать 2,5 м/с для контейнеров

емкостью менее 2500 л и 1,5 м/с для контейнеров емкостью более 2500 л. Ограничение скорости необходимо соблюдать до высоты подъема 2700 мм (включая стандартную высоту бордюра 200 мм) от уровня стоянки мусоровоза.

Должны быть обеспечены условия для исключения просыпания мусора, например, за счет выбора положения контейнера для сбора мусора относительно бункера при опорожнении.

6.4.1.3 Работа подъемных устройств

Направление движения органов управления должно быть согласовано с действиями исполнительных органов, например:

- для подъемных устройств, управляемых с помощью кнопок:

верхней кнопки: подъем,
нижней кнопки: опускание;

- для подъемных устройств, приводимых в действие с помощью рычага, направление движения рычага должно соответствовать следующему действию:

тянуть (на себя): подъем,
толкать (от себя): опускание.

Направление движения, происходящего при включении кнопки, рычага или вращающегося переключателя, должно четко идентифицироваться светящейся стрелкой.

Устройства управления могут быть переключены на ручной режим для проведения технического обслуживания, ремонта, переустановки или восстановления условий работы. Переключение не должно приводить к подъему или наклону. В любом случае действия, которые могут высвободить поднятый контейнер, должны быть возможны только при самом нижнем положении подъемного устройства.

Остановка подъемного устройства в автоматическом или полув автоматическом режиме должна потребовать новую команду для повторного пуска.

Если мусоровоз оборудован более чем одним подъемным устройством, то должна быть исключена возможность одновременного управления этими подъемными устройствами одним оператором.

Если подъемное устройство находится в положении, когда некоторые его части и/или контейнер для сбора мусора выступают за габариты мусоровоза, то должна быть исключена любая возможность транспортного движения.

Если подъемное устройство может быть приведено в действие как изнутри, так и снаружи кабины, то в кабине должен быть установлен переключатель выбора, для того чтобы гарантировать, что только одно устройство управления действует в одно и то же время.

6.4.2 Дополнительные требования для выдвигания и складывания и/или фиксирования подъемных устройств

6.4.2.1 При транспортном движении мусоровоза подъемное устройство должно быть недоступно для управления и зафиксировано любой механической блокировкой (например, принудительным действием силы тяжести, пневматической, гидравлической, электрической системами) или гидравлической блокировкой в нерабочем положении от любого непреднамеренного движения, кроме технологического движения (см. 6.4.2.3).

6.4.2.2 Захват и/или выдвигные манипуляторы должны быть принудительно заблокированы блокирующим устройством при транспортном движении мусоровоза. Гидравлическая блокировка допустима, если клапан разрыва трубопроводов установлен непосредственно на блокируемом цилиндре. Клапан разрыва трубопроводов должен выдерживать нагрузку, в два раза превышающую установленное значение усилия зажима или максимальное установленное значение грузоподъемности выдвигного манипулятора.

6.4.2.3 Если подъемное устройство находится в таком положении, когда некоторые его части выступают за габариты мусоровоза, в кабине должна быть предусмотрена оптическая сигнализация (красный предупреждающий сигнал). Мусоровоз не должен иметь возможности двигаться быстрее 6 км/ч (технологическое движение см. в 3.27).

6.4.2.4 Непосредственно сам захват должен управляться только специальным отдельным органом управления с автоматическим возвратом в исходное положение. В случае прерывания энергии захват не должен открываться и высвобождать груз.

6.4.2.5 Усилия зажима должны быть достаточными, чтобы безопасно удерживать номинально загруженный контейнер для сбора мусора в течение всего цикла. Динамическая испытательная нагрузка должна соответствовать 6.4.1.2 (второе перечисление).

6.4.2.6 Между захватывающими губками в течение всего цикла подъема контейнера и при отсутствии контейнера должно быть соблюдено безопасное расстояние согласно EN 349. Если необходимо полное закрывание захвата (например, при нерабочем положении или для контейнера небольшого размера), то повторная команда на закрывание или зажим захвата должны быть возможны только после принудительного включения и при постоянном наблюдении обслуживающего персонала.

6.4.2.7 Открывание захвата должно быть возможно только тогда, когда контейнер для сбора мусора возвращен на прежний уровень, на котором происходило закрывание захвата, или на более низкий уровень.

6.5 Гидравлическая система

Все гидравлические трубопроводы и арматура должны иметь не менее чем двукратный запас прочности по рабочему давлению. Если трубопроводы расположены по сторонам мусоровоза и находятся на расстоянии менее 500 мм от обслуживающего персонала, находящегося на рабочем месте или проходящего к нему, то они должны быть защищены от внезапного разрыва (выброса струи жидкости). Защита должна быть достаточно прочной для отклонения струи жидкости от обслуживающего персонала.

Гидравлическая система должна соответствовать требованиям EN ISO 4413.

6.6 Система сменных мусоросборников

6.6.1 Мусор должен надежно удерживаться внутри мусоросборника при отделении и перемещении мусоросборника.

6.6.2 Система блокировки между уплотнительным устройством и мусоросборником и/или между мусоросборником и шасси должна быть сконструирована так, чтобы она могла выдерживать усилия уплотнения с учетом максимального динамического усилия. Разблокирование должно быть возможно только при преднамеренном воздействии.

6.6.3 Механизмы установки/снятия мусоросборника должны быть сконструированы с учетом всех динамических усилий сменного мусоросборника при его установке/снятии с шасси.

6.6.4 Мусоросборник должен быть совместим с установленной погрузочно-разгрузочной системой и устойчив при всех условиях транспортирования и хранения. Эти условия должны быть указаны в информации для пользователя.

6.6.5 Орган управления установкой/снятием с автоматическим возвратом в исходное положение должен быть расположен таким образом, чтобы был обеспечен обзор всего пространства. Система фиксации и блокирования на шасси и/или система уплотнения должны быть описаны в информации для пользователя.

6.6.6 Если управление производится из кабины, то окончательная установка мусоросборника с использованием органов управления должна быть невозможна. Между краем сменного мусоросборника и уплотнительным устройством должно оставаться расстояние не менее 1000 мм. Окончательную установку следует выполнять только внешним двуручным органом управления с автоматическим возвратом в исходное положение при четкой обзорности всего места разрезания/раздавливания.

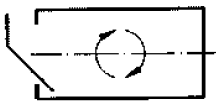
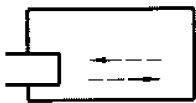
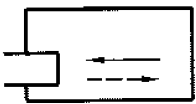
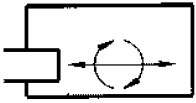
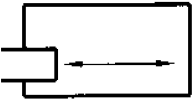
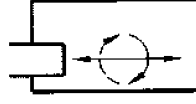

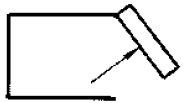
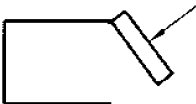
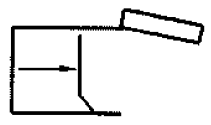
6.6.7 Если процесс установки/снятия осуществляется обслуживающим персоналом из кабины, то должна быть обеспечена четкая обзорность задней части шасси и места хранения мусоросборника. Эта четкая обзорность обеспечивается системой видеонаблюдения, которая должна постоянно работать в течение всего процесса без возможности ее выключения. Окончательную установку выполняют в соответствии с 6.6.6.

6.6.8 При использовании дистанционного управления следует применять проводной пульт дистанционного управления. Возможность дистанционного управления из кабины должна быть исключена. Пульт дистанционного управления должен обладать достаточным радиусом действия, для того чтобы позволять обслуживающему персоналу управлять из безопасной зоны. Окончательную установку, начиная с 1000 мм, следует выполнять только двуручным органом управления с автоматическим возвратом в исходное положение при четкой обзорности места разрезания/раздавливания.

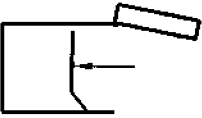

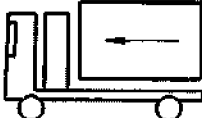


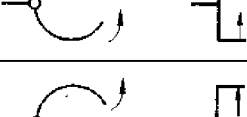

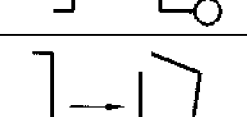

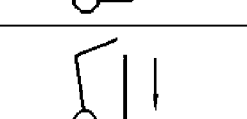
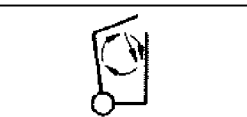

6.7 Символы

6.7.1 На все элементы управления, приведенные в таблице 2, должны быть нанесены пиктограммы (графические символы) в соответствии с выполняемыми ими функциями и направлением движения. Остальные элементы управления должны быть снабжены пиктограммой и/или точным описанием их действия.








Таблица 2 – Графические символы

Номер	Символ	Значение	Номер символа по ISO 7000/IEC 417 ^a
1		Вращение мусоросборника барабанного типа	
2		Режим ручного уплотнения	
3		Режим полуавтоматического уплотнения	
4	4.1 	Режим автоматического уплотнения	AUTO
	4.2 		SINGLE
	4.3 		MULTI
5		Освобождение	
6		Поднятие разгрузочного борта	
7		Опускание разгрузочного борта	
8		Выталкивание мусора с помощью выталкивателя	

Продолжение таблицы 1

Номер	Символ	Значение	Номер символа по ISO 7000/IEC 417a
9		Возврат выталкивателя	
10		Снятие сменного мусоросборника	
11		Установка сменного мусоросборника	
12		Опрокидывание мусоросборника	
13		Опускание мусоросборника	
14		Захват/закрывание губок	
15		Захват/открывание губок	
16		Втягивание манипулятора	
17		Выдвижение манипулятора	
18		Подъем подъемного устройства	
19		Опускание подъемного устройства	
20		Режим автоматического подъема подъемного устройства	

Продолжение таблицы 1

Номер	Символ	Значение	Номер символа по ISO 7000/IEC 417a
21		Включено	5007
22		Выключено	5008
23		Акустический сигнал/звонок	5013
24		Проблесковый маяк	1141
25		Рабочее освещение	
26		Вращение вправо	0004
27		Вращение влево	0004

^a Номера до 5000 соответствуют пиктограммам по ISO 7000:2004, более 5000 – пиктограммам по IEC 60417-DB:2002.

6.7.2 Графические символы/описания могут быть выгравированы или нанесены посредством табличек. В обоих случаях они должны быть долговечными; таблички должны быть надежно закреплены.

6.7.3 Цвета символов: черный или белый на контрастном фоне.

6.7.4 Следующие цвета предназначены только для устройств управления (см. EN 60204-1:1997, подраздел 10.2):

- красный: останов;
- красный на желтом фоне: аварийный останов [кнопка красного цвета с грибовидной головкой (см. EN 60204-1:1997 (пункт 10.7.4) и EN ISO 13850)];
- зеленый: пуск;
- желтый: освобождение.

Цвета не должны изменяться при эксплуатации.

6.8 Движение мусоровоза с обслуживающим персоналом

6.8.1 Кузов

На сторонах кузова не должно быть углублений или выступов, которые могли бы быть использованы для захвата рукой или служить опорой для ног.

6.8.2 Кабина

На каждом мусоровозе должна быть установлена кабина. Обслуживающий персонал не должен иметь возможность использовать для поездок любую другую часть мусоровоза, кроме кабины. При движении мусоровоза должна быть исключена возможность запрыгивания, спрыгивания или падения обслуживающего персонала, а также получения травм при ускорении и торможении.

Если мусоровоз оснащен автоматическими дверями, то они должны оставаться закрытыми во время его движения. Транспортное движение должно быть возможно только тогда, когда автоматические двери закрыты.

6.9 Системы управления

6.9.1 Общие требования к цепям безопасности

6.9.1.1 Части органов управления, связанные с безопасностью, должны быть определены из категорий, установленных на основании анализа рисков, определенных в EN ISO 13849-1, например:

- категория 2: для опасных движений автоматических подъемных устройств, устройств уплотнения при ручной загрузке и сменного мусоросборника;
- категория 1: для органов управления с автоматическим возвратом в исходное положение.

Категории безопасности должны быть определены для каждой области риска.

6.9.1.2 В случае прекращения подачи электрической или гидравлической энергии опасные движения должны быть остановлены и не должны повторно автоматически включаться после восстановления энергии (см. EN 60204-1:1997, подраздел 7.5).

6.9.1.3 Если по любой причине уплотнительное и/или подъемное(ые) устройство(а) останавливается(ются), оно(они) не должно(ы) повторно автоматически включаться.

6.9.2 Устройства аварийной остановки

6.9.2.1 Устройства аварийной остановки должны иметь функцию остановки категории 0 или 1 в соответствии с EN 60204-1:1997 (пункт 9.2.2) и EN ISO 13850.

6.9.2.2 Устройства аварийной остановки должны:

- быть установлены в кабине и на обеих сторонах рабочего оборудования мусоровоза, но только вне пределов функциональной зоны (см. рисунок А.2а и А.2б);
- останавливать любое движение кузова;
- быть легкодоступными для обслуживающего персонала;
- быть установлены в местах с четким обзором функциональной зоны;
- отменять действие всех других органов управления, за исключением желтых выключателей освобождения;
- быть сконструированы в соответствии с EN 60204-1 (подраздел 10.7) и
- не должны быть подключены к нулевому потенциалу шасси («массе»).

6.9.2.3 Безошибочно распознаваемый звуковой сигнал должен раздаваться в кабине, когда аварийный выключатель приведен в действие.

6.9.3 Цепи и устройства управления

6.9.3.1 Общие положения

Все устройства управления должны быть:

- адаптированы к эргономическим требованиям обслуживающего персонала в соответствии с EN 894-1–EN 894-3;
- размещены, установлены и промаркированы так, чтобы они были постоянно и четко различимы;
- размещены в местах, обеспечивающих обслуживающему персоналу четкий обзор функциональной зоны;
- четко видимы с рабочего места обслуживающего персонала;
- защищены от непреднамеренного использования (это не относится к устройствам аварийной остановки и органам управления освобождением);
- работоспособны при использовании обслуживающим персоналом средств индивидуальной защиты рук (только для наружных устройств управления).

Маркировка должна быть выполнена графическими символами в соответствии с таблицей 2 (см. EN 60204-1:1997, пункт 10.2.2).

6.9.3.2 Орган управления освобождением

В случае открытой системы (см. 4.2.1.2 и рисунок А.1) специально маркированный (желтым цветом) орган управления освобождением должен обеспечивать освобождение обслуживающего персонала при заземлении между уплотнительным устройством и бункером и располагаться в пределах четкой видимости бункера. При работе этого органа управления зазор между уплотнительным устройством и бункером должен увеличиваться. Эта система освобождения должна иметь преимущество над другими органами управления, включая органы аварийной остановки, обеспечивать автоматический возврат органа управления в исходное положение и требовать переустановки перед повторным пуском цикла уплотнения.

6.9.3.3 Главный выключатель

В кабине должен устанавливаться отдельный главный выключатель работы системы уплотнения, подъемного устройства и системы разгрузки. Этот отдельный выключатель должен незамедлительно прекращать подачу энергии (электрической, гидравлической, пневматической) к кузову и останавливать все движения любого элемента кузова. Предупредительные сигналы и сигналы, связанные

с безопасностью, не должны отключаться. Дальнейшее функционирование не должно происходить автоматически при включении главного выключателя (см. также EN 60204-1:1997, подраздел 7.5).

В случае питания от электрической сети главный выключатель должен соответствовать требованиям EN 60204-1:1997 (пункт 5.3.3).

6.9.3.4 Выбор режима работы

Ручной переключатель режимов работы должен быть установлен в пределах четкой видимости с рабочих мест и зон обзора.

Индикация выбранного режима подъема должна быть видна водителю и обслуживающему персоналу.

Выбор другого режима работы с использованием переключателя не должен вызывать движения любой части кузова без дополнительной команды.

Выбор режима должен соответствовать требованиям EN 60204-1 (пункт 9.2.3).

6.9.3.5 Функция электронного управления

Необходимо соблюдать основные принципы и требования EN ISO 13849-1.

6.9.4 Контроль и предупреждение

6.9.4.1 Предупредительные сигналы должны функционировать до тех пор, пока включен замок зажигания, и не должны выключаться ничем другим. Уровень звука предупредительного сигнала не должен регулироваться. Он характеризуется как резкий прерывистый сигнал, слышимый в кабине, в соответствии с EN ISO 7731.

6.9.4.2 Внешнее устройство звуковой сигнализации должно включаться при движении мусоровоза задним ходом.

6.9.4.3 Если части подъемного устройства и/или сменного мусоросборника не возвращены в их исходное положение, то водитель должен быть оповещен световой индикацией о том, что составная часть не находится в транспортном положении.

6.9.4.4 Для всех типов подъемного устройства обслуживающий персонал должен иметь возможность видеть всю функциональную зону (см. рисунки A.2a и A.2b).

Если подъемным устройством можно управлять из кабины, обслуживающий персонал должен иметь постоянный и полный обзор функциональной зоны до 2500 мм над уровнем грунта (например, через прямой обзор, обзор в зеркало, как показано на рисунке A.2b). Все мусоровозы с подъемными устройствами, управляемыми из кабины, должны быть оснащены зеркалами и системой видеонаблюдения. Монитор должен быть расположен таким образом, чтобы не ограничивался прямой обзор, и установлен в том же направлении, что и зеркало(а).

6.9.4.5 Для предупреждения обслуживающего персонала, участников дорожного движения и водителей других транспортных средств о выдвигании подъемных устройств в сторону они должны быть снабжены:

- светоотражающими предупредительными полосами (на передней и задней частях выдвигного манипулятора в соответствии с правилами дорожного движения);

- оранжевым проблесковым маяком (который не ослепляет водителей) на выдвигном манипуляторе, видимым во всех направлениях;

- оранжевым проблесковым маяком на задней части мусоровоза на высоте нижней кромки мусоросборника со стороны работы подъемного устройства.

Светоотражающий предупреждающий знак (см. рисунок A.3) должен быть закреплен на задней части мусоровоза.

Предупреждающие огни должны включаться во время работы подъемного устройства или при его выходе за габариты мусоровоза.

6.9.4.6 Если сиденье водителя расположено в кабине со стороны обочины (для нормального движения потока транспорта), то водитель должен быть обеспечен зеркалами для переднего обзора и для четкого обзора приближающихся транспортных средств во время маневрирования за пределами ряда стоящих вдоль линии бордюра транспортных средств (см. рисунок A.2b).

6.10 Электрические составные части

6.10.1 Общие положения

6.10.1.1 Корпусы устройств управления, переключатели и выводы, расположенные вне кабины, должны соответствовать требованиям EN 60204-1:1997 (подраздел 12.4) и быть сконструированы для степени защиты IP65 в соответствии с EN 60529 (см. также EN 60204-1:1997, пункт 10.1.3).

Жесткие условия эксплуатации, включая мойку струями горячей воды под давлением, должны быть учтены при конструировании. Процедура мойки должна быть описана в информации для пользователя.

6.10.1.2 Возможность обхода или выведения из строя выключателей безопасности или аналогичных приборов с помощью обычных инструментов должна быть исключена. Это относится также к устройствам управления пуском системы уплотнения с автоматическим возвратом в исходное положение.

6.10.2 Электромагнитная совместимость

Для проверки соответствия помехоэмиссии мусоровозов предельно допустимым нормам излучения и помехоустойчивости проводят испытания. Для испытаний могут быть использованы методы, описанные в EN 13309.

Примечание – После пересмотра будут приведены конкретные методы испытаний мусоровозов.

6.10.3 Беспроводное управление

6.10.3.1 Устройства беспроводного управления, включая устройство останова, должны соответствовать требованиям EN 60204-1:1997 (пункт 9.2.7).

6.10.3.2 Должен быть предусмотрен только один рабочий беспроводной орган управления, на который не распространяются требования EN 60204-1:1997 (подпункт 9.2.7.5).

6.10.4 Блокировки, связанные с безопасностью

Блокировки, связанные с безопасностью, должны соответствовать требованиям EN 60204-1:1997 (подраздел 9.3).

6.10.5 Двуручные органы управления

Двуручные органы управления должны соответствовать типу II по EN 60204-1:1997 (подпункт 9.2.5.7) и типу I по EN 574 (раздел 4).

6.10.6 Защита от сверхтоков и перегрузки

Все питающие цепи, цепи управления и цепи визуальной информации должны быть защищены от перегрузки и сверхтоков в соответствии с EN 60204-1:1997 (подразделы 7.2 и 7.3).

6.10.7 Прерывание подачи энергии

В случае прерывания подачи энергии должны быть соблюдены требования EN 60204-1:1997 (подпункт 9.4.3.2).

6.10.8 Датчики положения

Датчики положения, связанные с безопасностью, такие как концевые, контактные или позиционные выключатели, должны соответствовать требованиям EN 60204-1:1997 (пункт 10.1.4).

6.10.9 Программируемые логические устройства управления (контроллеры)

Программируемые логические устройства управления должны быть сконструированы в соответствии с EN 60204-1:1997 (подраздел 11.3).

6.10.10 Контактные зажимы и соединения электропроводки

6.10.10.1 Соединения электропроводки с контактными зажимами и другими элементами должны быть надежно закреплены, чтобы выдерживать ударные нагрузки и вибрацию, возникающие в процессе эксплуатации мусоровоза, и соответствовать EN 60204-1:1997 (пункт 14.1.1).

6.10.10.2 Контактные зажимы должны быть закреплены в корпусах. Только один электрический провод должен быть присоединен к зажиму, если зажим не сконструирован для размещения нескольких электропроводов. Контактные зажимы должны иметь постоянную маркировку в соответствии с монтажной схемой электропроводки.

6.10.10.3 Для соединений, которые крепят винтом, концы гибких проводов должны соответствовать EN 60204-1:1997 (пункт 14.1.1).

6.10.11 Электропроводка

6.10.11.1 Система электропроводки кузова - согласно EN 60204-1.

6.10.11.2 Монтаж электропроводки следует проводить в соответствии с EN 60204-1:1997 (пункты 14.1.2, 14.2.1, 14.2.4, подразделы 14.3 и 14.4).

6.10.11.3 Цвет нулевого провода шасси должен отличаться от цвета проводов электропитания.

6.10.12 Кабели

Все кабели следует выбирать таким образом, чтобы они соответствовали условиям эксплуатации и выдерживали внешние воздействия, которые могут иметь место при эксплуатации. Кабели должны соответствовать EN 60204-1:1997 (раздел 13, подразделы 13.1–13.7). Необходимо применять только гибкие кабели.

6.10.13 Освещение

Для безопасности работы мусоровозы должны быть оборудованы:

- световыми приборами, обеспечивающими освещенность не менее 75 лк всех функциональных и рабочих зон, измеренную на высоте 1 м над уровнем грунта;
- не менее чем одним проблесковым маяком (желательно оранжевого цвета), видимым во всех направлениях и расположенным так, чтобы он не ослеплял обслуживающий персонал.

6.11 Техническое обслуживание

6.11.1 При необходимости доступа в опасные зоны мусоровоза должен быть предотвращен непреднамеренный пуск в соответствии с EN 1037.

6.11.2 Мусоровозы должны быть оборудованы прочными опорами или другими устройствами безопасности, смонтированными так, чтобы удерживать наклоненный мусоросборник и/или разгрузочный борт в неподвижном положении для защиты рабочих/обслуживающего персонала во время проведения работ под поднятыми частями. Они должны выдерживать полную массу разгрузочного борта или мусоросборника. Эти предохранительные устройства не должны зависеть от внешнего источника питания для удержания их на месте и должны убираться только при преднамеренном воздействии.

6.11.3 Мусоровозы должны быть оборудованы устройствами безопасности для предотвращения работы уплотнительного устройства и разгрузочной системы, если доступ к мусоросборнику обеспечивается поднятием кабины или открытием любого люка.

6.11.4 Люк, открывающий доступ к подвижным частям, должен быть заблокирован таким образом, чтобы соответствующие сборочные единицы становились неработоспособными в соответствии с EN 1088:1995 (подраздел 3.2).

6.12 Устойчивость

Расчеты устойчивости должны быть выполнены при:

- наиболее неблагоприятной нагрузке, когда мусоросборник наклоняется для разгрузки;
- неблагоприятных условиях нагружения, создающих моменты и вертикальные нагрузки от стандартных контейнеров для сбора мусора при их номинальной загрузке;
- наличии остаточного мусора (25 %) после опрокидывания мусоросборника;
- уклоне опорной поверхности, на которой мусоровоз может находиться;
- динамических силах;
- смещении составных частей;
- деформации шин.

Примечание – Примеры и схемы расчета устойчивости приведены в таблицах В.5а, В.5b и В.5с.

6.12 Устойчивость

Расчеты устойчивости должны быть выполнены при:

- наиболее неблагоприятной нагрузке, когда мусоросборник наклоняется для разгрузки;
- неблагоприятных условиях нагружения, создающих моменты и вертикальные нагрузки от стандартных контейнеров для сбора мусора при их номинальной загрузке;
- наличии остаточного мусора (25 %) после опрокидывания мусоросборника;
- уклоне опорной поверхности, на которой мусоровоз может находиться;
- динамических силах;
- смещении составных частей;
- деформации шин.

Примечание – Примеры и схемы расчета устойчивости приведены в таблицах В.5а, В.5b и В.5с.

6.13 Прочие требования

6.13.1 Выхлопная труба

Поток отработавших газов двигателя не должен быть направлен на рабочее(ие) место(а). Выхлопная труба должна быть соответствующим образом закреплена или защищена для предотвращения ожогов в соответствии с EN ISO 13732-1.

6.13.2 Требования изготовителя шасси

Все требования изготовителя шасси к конструкции кузова должны соблюдаться изготовителем кузова.

6.14 Измерение шума

Измерение шума:

- уровня звукового давления излучения на рабочих местах,
- уровня звуковой мощности при загрузке мусора должно быть проведено в соответствии с EN 1501-4:2007.

6.15 Вибрация

6.15.1 Локальная вибрация

Если руки оператора подвержены воздействию вибрации от мусоровоза, то среднеквадратическое значение скорректированного виброускорения должно быть установлено.

6.15.2 Общая вибрация

Если тело оператора подвержено воздействию вибрации от мусоровоза, то одночисловое значение общей вибрации (среднеквадратическое значение скорректированного виброускорения) должно быть установлено.

7 Информация для пользователя

7.1 Предупредительные сигналы и знаки

7.1.1 Предупредительные сигналы

Предупредительные сигналы должны соответствовать требованиям 6.9.4.1.

7.1.2 Предупредительные знаки

Передняя и задняя части мусоровоза должны быть оснащены светоотражающими предупредительными полосами (см. также 6.9.4.5).

Примечание – Предупредительные знаки следует применять в соответствии с национальными правилами дорожного движения.

Мусоровозы должны быть окрашены в отличительный цвет.

7.2 Руководство по эксплуатации

Мусоровозы должны поставляться с руководством по эксплуатации. Форма и содержание должны соответствовать EN ISO 12100-2:2003 (подраздел 6.5).

Руководство по эксплуатации обязательно должно включать в себя следующее:

- информацию о применении по назначению;
- запрещение предполагаемой неправильной эксплуатации, включая транспортирование и подъем людей;
- рекомендации по квалификации обслуживающего персонала;
- рекомендации о том, что управлять мусоровозом должен только обученный персонал;
- информацию о передвижении обслуживающего персонала на мусоровозе только в кабине;
- информацию о надежности, массе, положении центра тяжести мусоровоза;
- информацию о местах крепления и положении подъемного оборудования;
- информацию по монтажу и креплению дополнительных частей сменного оборудования на шасси;
- описание порядка обращения со сменным мусоросборником;
- описание органов управления;
- информацию о рисках, которые не могут быть исключены, несмотря на меры безопасности, принятые разработчиком (например, ухудшение устойчивости при поднятии кузова);
- существует ли необходимость применения средств индивидуальной защиты;
- рекомендации о том, что работы по техническому обслуживанию устройств безопасности должны быть выполнены только обученным персоналом;
- информацию о безопасности при доступе в мусоросборник;
- информацию о безопасности при доступе на крышу мусоросборника;
- рекомендации о том, что мусоровоз не должен эксплуатироваться, если устройства безопасности находятся в неработоспособном состоянии;
- рекомендации по мойке струей горячей воды под давлением;
- перечень и периодичность проверок, которые следует проводить при использовании по назначению;
- проверку работы предупредительных сигналов;
- проверки, проводимые после текущего восстановительного ремонта;
- порядок действий в аварийной ситуации вследствие нарушения энергоснабжения;
- перечень стандартных контейнеров для сбора мусора и их использование по назначению;

- условия окружающей среды (особенно диапазон температур географической зоны, в которой мусоровоз будет эксплуатироваться);
- наименование и адрес изготовителя или уполномоченного представителя (при наличии);
- уровень звукового давления излучения на рабочих местах оператора, если это значение превышает 70 дБА, определенный в соответствии с EN 1501-4. Если значение не превышает 70 дБА, этот факт также должен быть указан;
- уровень звуковой мощности, определенный в соответствии с EN 1501-4;
- информацию о локальной и общей вибрации;
- среднеквадратическое значение скорректированного виброускорения, которому подвержена система рука-рычаг оператора, если оно превышает 2,5 м/с². Если значение не более 2,5 м/с², в этом случае достаточно упомянуть об этом.

Примечание 1 – Опытным путем установлено, что значение локальной вибрации на рулевом колесе, органах управления или рычагах управления мусоровоза существенно ниже чем 2,5 м/с². В этом случае достаточно упомянуть, что вибрация ниже этого предельного значения;

- среднеквадратическое значение скорректированного виброускорения, которому подвержено тело оператора, если оно превышает 0,5 м/с². Если значение не более 0,5 м/с², в этом случае достаточно упомянуть об этом. Конкретные рабочие условия мусоровоза, относящиеся к определению этого одночислового значения, должны быть указаны.

Примечание 2 – Это одночисловое значение общей вибрации определяется при конкретных рабочих условиях и состоянии дороги, и поэтому не является типичным для различных условий в соответствии с применением по назначению машины. Следовательно, это одночисловое значение, заявленное изготовителем в соответствии с настоящим стандартом, может существенно отличаться в пределах 0,5–1,0 м/с² и не предназначено для определения общей вибрации, воздействующей на оператора;

- информацию относительно динамических и статических испытаний, проведенных на подъемном устройстве.

7.3 Техническое обслуживание

В руководстве по эксплуатации должны быть приведены информация о плановом периодическом техническом обслуживании и график его проведения, указана подробная информация относительно порядка технического обслуживания перед вводом в эксплуатацию, после окончания обкатки и периодичности проведения технического обслуживания. В специальном разделе «Информация о безопасности» должны быть указаны меры предосторожности, общие предупреждения и способы безопасного проведения технического обслуживания.

Руководство по эксплуатации должно содержать также информацию о минимальных требованиях к подготовке обслуживающего персонала:

- проверку устройств безопасности;
- информацию о составных частях, требующих обслуживания для поддержания мусоровоза в безопасном состоянии и периодичность такого обслуживания;
- описание электрической системы, например принципиальную схему управления и электрическую схему подключения;
- информацию о мерах предосторожности.

7.4 Техническая характеристика

Техническая характеристика мусоровоза является основой для взаимодействия потребителя с изготовителем (примеры технической характеристики приведены в таблицах В.3, В.4 и В.5).

7.5 Маркировка

7.5.1 Каждый кузов и кузов со встроенным подъемным устройством должны иметь долговечную маркировку, содержащую:

- наименование и адрес изготовителя или уполномоченного представителя (при наличии);
- обязательную маркировку;
- год выпуска;
- обозначение серии или типа;
- серийный или идентификационный номер;

- показатели назначения;
- уровень звуковой мощности в соответствии с EN 1501-4:2007, подпункт 10.2.

Для встроенных подъемных устройств следует указывать только допустимую грузоподъемность.

7.5.2 Все сменные подъемные устройства должны иметь долговечную маркировку, содержащую:

- наименование и адрес изготовителя или уполномоченного представителя (при наличии);
- обязательную маркировку;
- год выпуска;
- обозначение серии или типа;
- серийный или идентификационный номер;
- максимальную допустимую грузоподъемность.

8 Проверки

Требования и меры безопасности, указанные в разделах 6 и 7, должны быть проверены в соответствии с таблицей 3.

Система проверок должна содержать следующие основные проверки:

1) экспертизу типа машины, включая машины единичного производства, для подтверждения того, что тип машины соответствует требованиям стандарта (символ «п» в таблице);

2) проверку каждой машины, поставляемой на рынок, для подтверждения того, что перед продажей каждая машина удовлетворяла всем требованиям безопасности (символ «х» в таблице).

Эти проверки включают в себя:

1) проверку расчетов для подтверждения их правильности и соответствия требованиям стандартов;

2) проверку конструкции для подтверждения соответствия требованиям к конструкции;

3) проверку производства для подтверждения изготовления мусоровоза в соответствии с конструкторской документацией и контроль материалов и комплектующих для подтверждения их соответствия спецификации:

а) проверку документации;

б) визуальный контроль для подтверждения соответствия комплектности машины конструкторской документации;

с) измерения для подтверждения заявленных параметров;

д) испытания на статическую устойчивость для подтверждения устойчивости;

Таблица 3 – Критерии проверки

Пункт	Проверка расчетов	Проверка конструкции	Проверка документации	Визуальный контроль	Измерения	Испытания на статическую устойчивость	Динамические испытания	Функциональные испытания	Проверка информации для пользователя
6.1 Общие требования			п						
6.2 Уплотнительное устройство									
6.2.1		п			х			х	
6.2.2.1	п	п					п		
6.2.2.2		п					п		
6.2.3.1					х				
6.2.3.2		п			х			п	
6.2.3.3		п			х			п	
6.2.4		п						х	
6.2.5		п							

Продолжение таблицы 3

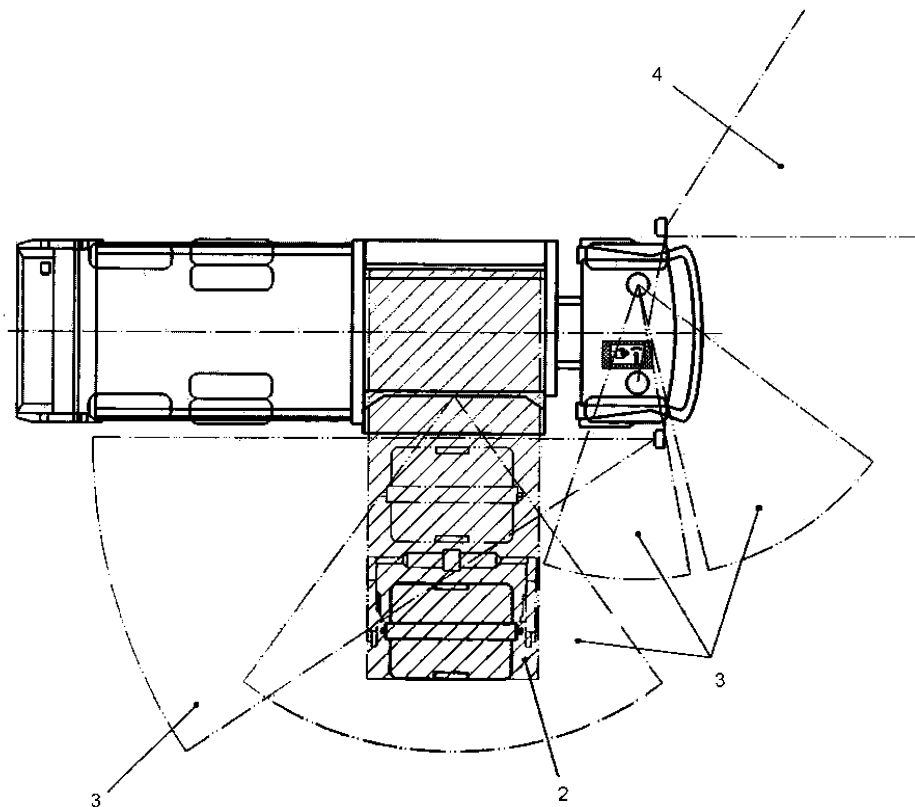
Пункт	Проверка расчетов	Проверка конструкции	Проверка документации	Визуальный контроль	Измерения	Испытания на статическую устойчивость	Динамические испытания	Функциональные испытания	Проверка информации для пользователя
6.3 Система разгрузки									
6.3.1		n		n				n	
6.3.1.2		n		x			x	x	
6.3.1.3		n		n	x			x	
6.3.1.4		n		n			x	x	
6.3.1.5				x				x	
6.3.2		n		n				n	
6.3.3				n				x	
6.4 Подъемное устройство									
6.4.1.1		n			x		x	x	
6.4.1.2		n		x	n	n	n	x	nx
6.4.1.3		n		x				n	x
6.4.2.1		n		x				x	
6.4.2.2								x	
6.4.2.3		n						x	
6.4.2.4		n		x			n	x	
6.4.2.5					x		x	x	
6.4.2.6		n			x				
6.4.2.7		n			n			x	
6.5 Гидравлическая система		n			x			x	
6.6 Система сменного мусоро-сборника									
6.6.1		n						n	
6.6.2	n				n		n		
6.6.3	n	n						n	
6.6.4	n	n				n		x	x
6.6.5		n	n	n					x
6.6.6		n				n		n	
6.6.7		n	n					n	
6.6.8		n			x			n	x
6.7 Символы									
6.7.1				n					
6.7.2				x					
6.7.3				n					
6.7.4				n				x	
6.8 Движение мусоровоза с обслуживающим персоналом									
6.8.1		n		n				n	
6.8.2		n		x				x	n
6.9 Системы управления									
6.9.1.1		n							
6.9.1.2		n						x	
6.9.1.3		n						x	
6.9.2.1		n							

Окончание таблицы 3

Пункт	Проверка расчетов	Проверка конструкции	Проверка документов	Визуальный контроль	Измерения	Испытания на статическую	Динамические испытания	Функциональные испытания	Проверка информации для пользователя
6.9.2.2		n		x				x	
6.9.2.3		n						n	
6.9.3.1		n		x					
6.9.3.2		n		x				x	
6.9.3.3		n			n			x	
6.9.3.4		n						n	
6.9.3.5		n						n	
6.9.4.1		n						x	
6.9.4.2		n		x					
6.9.4.3		n						x	
6.9.4.4				x	n				
6.9.4.5		n		x				x	
6.9.4.6		n						x	
6.10 Электрические составные части									
6.10.1.1		n							x
6.10.1.2		n						x	
6.10.2		n						n	
6.10.3.1		n							
6.10.3.2		n						x	
6.10.3.3		n							
6.10.4		n							
6.10.5		n						x	
6.10.6		n			x				
6.10.7		n						x	
6.10.8		n							
6.10.9		n							
6.10.10.1		n							
6.10.10.2		n							
6.10.10.3				n					
6.10.11.1		n		x					
6.10.11.2				x					
6.10.11.3		n		n					
6.10.12				n					
6.10.13		n		x				x	
6.11 Техническое обслуживание									
6.11.1		n						x	
6.11.2		n		n			n	x	
6.11.3		n						x	
6.11.4		n					n	x	
6.12 Устойчивость	n					n			
6.13 Прочие требования		n		x					
6.13.1		n		x					n
6.13.2		n		x					n
7 Информация для пользователя									
7.1.1			n						n
7.1.2			n	n					
7.2			n						n
7.3			n						n
7.4			n	n					n
7.5.1			n	n					n
7.5.2			n	n					n

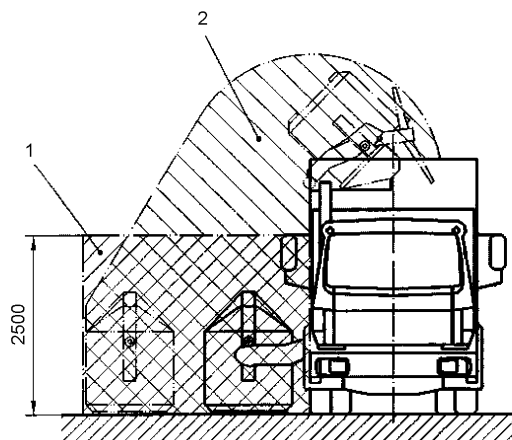
Приложение А
(обязательное)

Рабочие места, функциональные зоны и зоны обзора



2 – функциональная зона; 3 – зона обзора (для обслуживающего персонала в кабине);
4 – зона переднего обзора

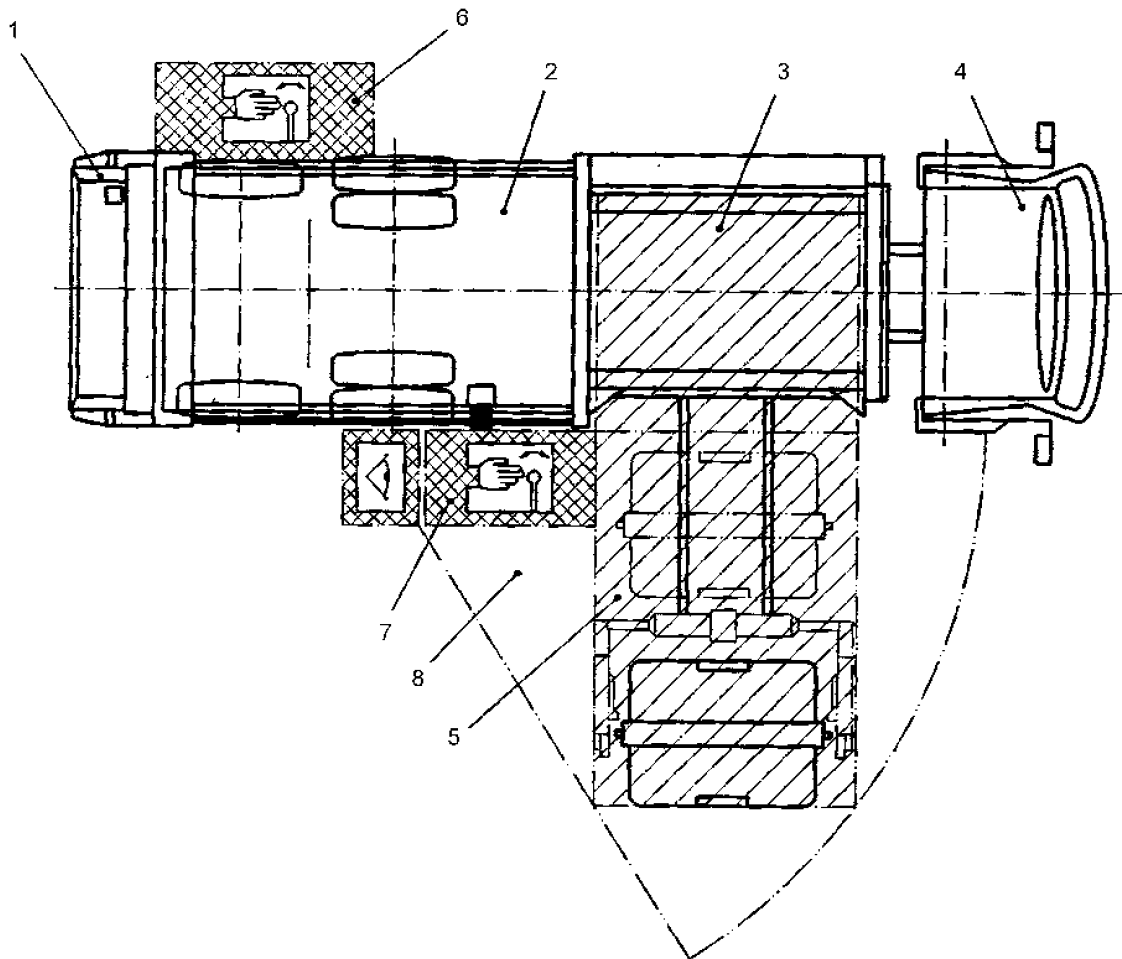
Рисунок А.2а – Функциональные и рабочие зоны и зоны обзора при подъеме
Вид сверху



1 – рабочая зона; 2 – функциональная зона

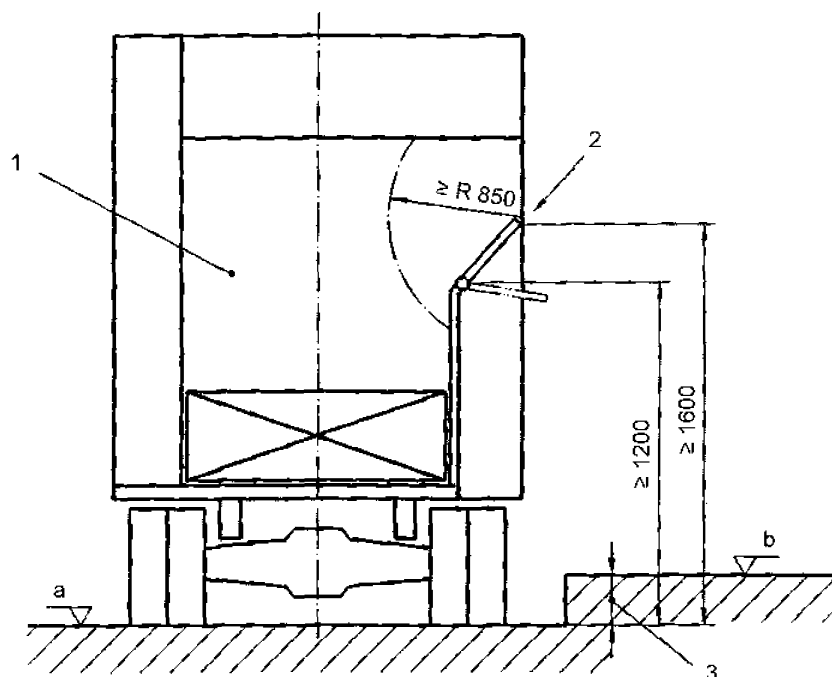
Рисунок А.2b – Функциональные и рабочие зоны и зоны обзора при подъеме

Вид спереди



1 – разгрузочный борт; 2 – мусоросборник; 3 – бункер; 4 – кабина; 5 – функциональная зона; 6 – рабочее место (управление опусканием разгрузочного борта); 7 – рабочее место (наружный пульт управления подъемным устройством); 8 – зона обзора (для обслуживающего персонала с рабочего места 7)

Рисунок А.2с – Внешние рабочие места



1 – бункер; 2 – силовая балка; 3 – стандартная высота бордюра, равная 200 мм;
янки мусоровоза; *b* – бордю

a – уровень сто-

Рисунок А.1 – Открытая и закрытая системы



Рисунок А.3 – Предупреждающий знак «Выдвижной манипулятор»

Приложение В
(справочное)

Типы мусоровозов и примеры технической характеристики

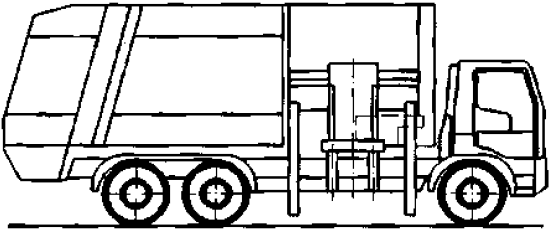
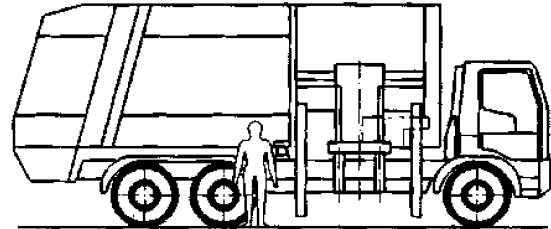
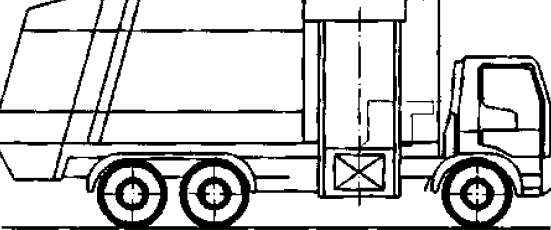
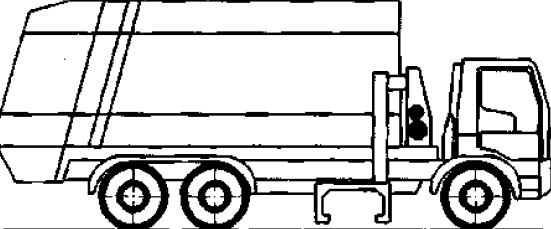
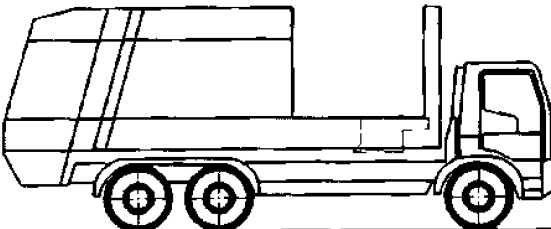
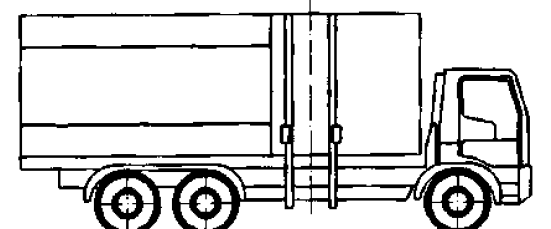
Т а б л и ц а В.1 – Мусоровозы с боковой загрузкой

Тип мусоровоза	Уплотнение режим работы				Подъемного устройства режим работы				Управление подъемным устройством		Конструкция подъемного устройства		Система разгрузки			Сменный мусоросборник	Рабочая платформа	Многосекционный сборник	
	Автоматический	Полуавтоматический	Ручной	Отсутствует	Автоматический	Полуавтоматический	Ручной	Отсутствует	из кабины	снаружи	Выдвижной манипулятор	Невыдвижной манипулятор	Выгаливателем	Вращающимся барабаном	Опрокидыванием				
Коды	Характеристика															Дополнения			Описание
Тип 1	x	x			x	x			x		x		x или x или x		<input type="radio"/>	<input type="checkbox"/>	<input type="radio"/>	Автоматическое подъемное устройство для контейнеров для сбора мусора по EN 840 и EN 12574	
Тип 2	x	x	x			x			x		x		x или x или x		<input type="radio"/>	<input type="checkbox"/>	<input type="radio"/>	Полуавтоматическое подъемное устройство для контейнеров для сбора мусора по EN 840 и EN 12574	
Тип 3	x	x				x			x		x		x или x или x		<input type="radio"/>	<input type="checkbox"/>	<input type="radio"/>	Ручное подъемное устройство для контейнеров для сбора мусора по EN 840 и EN 12574	
Тип 4	x	x	x		x	x			x		x		x или x или x		<input type="radio"/>	<input type="checkbox"/>	<input type="radio"/>	Автоматическое подъемное устройство для контейнеров для сбора мусора по EN 840 и EN 12574	
Тип 5	x	x	x		x	x			x		x	x	x или x или x		<input type="radio"/>	<input type="checkbox"/>	<input type="radio"/>	Полуавтоматическое подъемное устройство для контейнеров для сбора мусора по EN 840 и EN 12574	

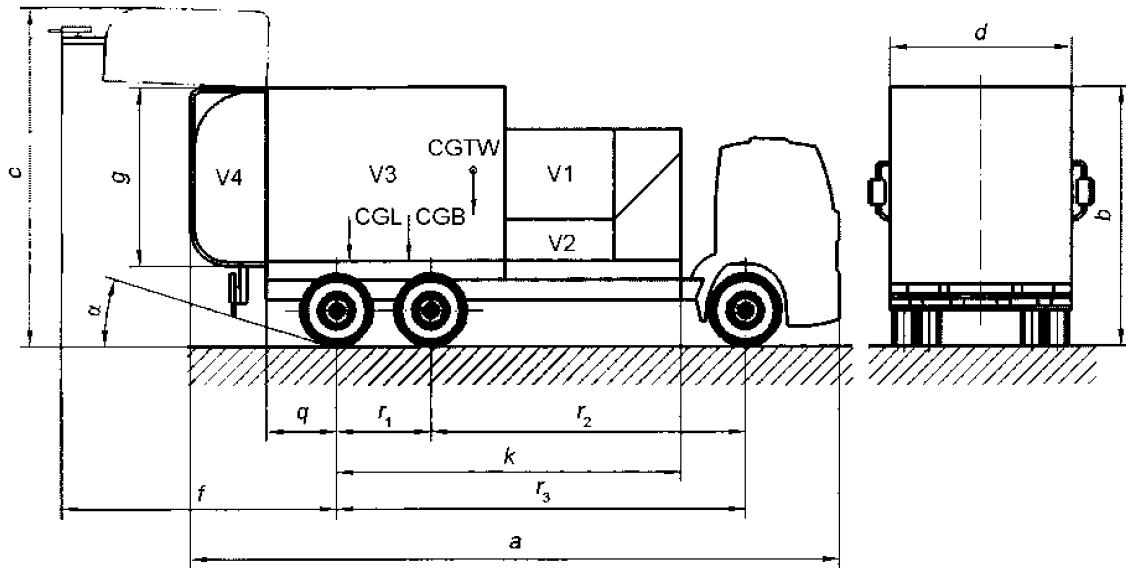
Окончание таблицы В.1

Тип мусоровоза	Уплотнение режим работы				Подъемного устройства режим работы				Управление подъемным устройством		Конструкция подъемного устройства		Система разгрузки			Сменный мусоросборник	Рабочая платформа	Многосекционный сборник	Описание
	Автоматический	Полуавтоматический	Ручной	Отсутствует	Автоматический	Полуавтоматический	Ручной	Отсутствует	из кабины	снаружи	Выдвижной манипулятор	Невыдвижной манипулятор	Выталкивателем	Вращающимся барабаном	Опрокидыванием				
Коды	Характеристика												Дополнения			Описание			
Тип 6	x	x				x			x		x		x или x или x		<input type="checkbox"/>	<input type="checkbox"/>	<input type="checkbox"/>	Мусоровоз с управляемым вручную подъемным устройством для контейнеров для сбора мусора по EN 840 и EN 12574	
Тип 7	x	x				x			x		x		x или x или x		<input type="checkbox"/>	<input type="checkbox"/>	<input type="checkbox"/>	Специальный контейнер, встроенный в подъемное устройство	
Тип 8	x	x			x или x или x			x или x		x		x	x или x или x		<input type="checkbox"/>	<input type="checkbox"/>	<input type="checkbox"/>	Подъемное устройство на передней части кузова	
Тип 9	x	x				x							x или x или x		<input type="checkbox"/>	<input type="checkbox"/>	<input type="checkbox"/>	Ручная загрузка (пластиковых пакетов)	
Тип 10			x		x или x или x			x или x		x			x или x или x		<input type="checkbox"/>	<input type="checkbox"/>	<input type="checkbox"/>		
x – устройство установлено (да); <input type="checkbox"/> – не оборудовано (нет); <input type="checkbox"/> – эта опция может быть представлена или отсутствовать (да или нет).																			

Таблица В.2 – Типы

	<p>Тип 1 С подъемным устройством и уплотнительным устройством; действительно также для типов 2 и 3</p>
	<p>Тип 4 С подъемным устройством и уплотнительным устройством; действительно также для типов 5 и 6</p>
	<p>Тип 7 С подъемным устройством, уплотнительным устройством или без него; со встроенным контейнером</p>
	<p>Тип 8 С подъемным устройством, уплотнительным устройством или без него</p>
	<p>Тип 9 С ручной загрузкой и уплотнительным устройством</p>
	<p>Тип 10 С подъемным устройством и без уплотнительного устройства</p>

Т а б л и ц а В.3 – Размеры, объемы и расположение центра тяжести

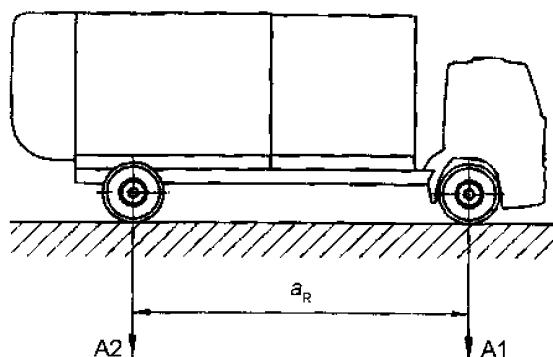


V1 – объем бункера;
 V2 – объем уплотнительного устройства;
 V3 – объем мусоросборника;
 V4 – объем разгрузочного борта;
 CGB – центр тяжести мусоросборника;
 CGL – центр тяжести груза;
 CGTW – центр тяжести мусоросборника с полной массой

a, мм;
b, мм;
c, мм;
d, мм;
f, мм;
g, мм;
k, мм;
q, мм;
 время разгрузки, с;
 потребляемая мощность, кВт;

*r*₁, мм;
*r*₂, мм;
*r*₃, мм;
 α , град.

Все размеры указываются для ненагруженного состояния, если не установлено иное.



A1 – нагрузка на переднюю ось; A2 – нагрузка на заднюю ось; TW – общая нагрузка;
 a_R – колесная база

Т а б л и ц а В.4 – Расчет нагрузки на ось (пример технической характеристики)

Номер	Единичная нагрузка	A1, кН	A2, кН	TW, кН
1	Шасси, готовые к эксплуатации с кабиной M_c			
2	Кузов без подъемного устройства M_b			
	сумма 1 и 2			
3	Водитель и принадлежности (вес без подъемного устройства)			
	сумма 1–3			
4	Подъемное устройство M_i Изготовитель Тип (вес с подъемным устройством)			
	сумма 1–4			
5	Полезная нагрузка M_w			
6	Допустимая общая нагрузка			
	Возможные отклонения для всех нагрузок, %			

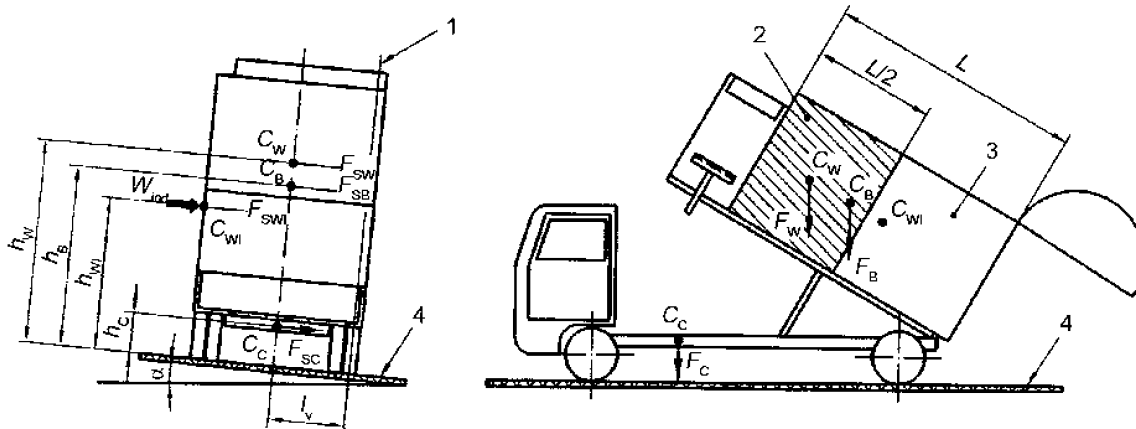
П р и м е ч а н и я

дата

фирма/подпись

П р и м е ч а н и е – Положение выталкивателя должно учитывать самую низкую нагрузку на переднюю ось. В случае двойных осей принимают во внимание эффективные нагрузки на оси, соответствующие правилам дорожного движения.

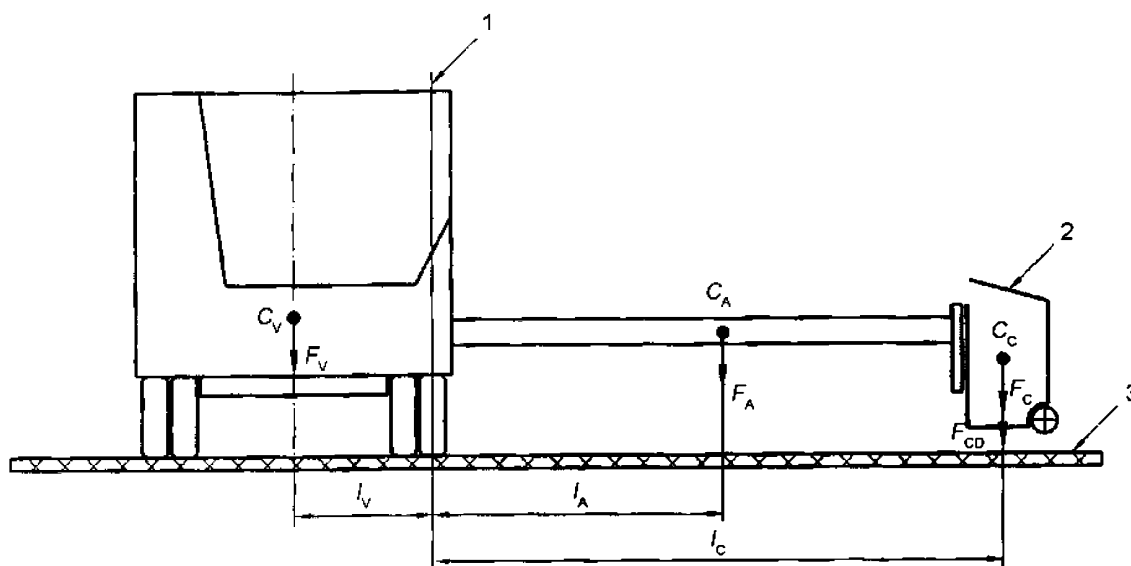
Т а б л и ц а В.5а – Расчет боковой устойчивости полностью поднятого мусоросборника/кузова



- C_w – центр массы остатков мусора;
 C_B – центр массы кузова;
 C_C – центр массы шасси;
 C_{wl} – центр боковой поверхности кузова;
 F_w – масса остатков мусора, Н;
 F_B – масса кузова, Н;
 F_C – масса шасси с кабиной, Н;
 F_{sw} – нагрузка опрокидывания от остатков мусора;
 F_{sb} – нагрузка опрокидывания от кузова;
 F_{sc} – нагрузка опрокидывания от шасси с кабиной;
 F_{swl} – ветровая нагрузка, вычисленная по формуле $q \cdot c_w \cdot A$;
 α – уклон опорной поверхности мусоровоза;
 A – коэффициент безопасности 1,25;
 q – скоростной напор ветра;
 c_w – коэффициент формы (как правило 1,2);
 h_w – высота центра массы остатков мусора;
 h_b – высота центра массы кузова;
 h_c – высота центра массы шасси;
 h_{wl} – высота центра боковой поверхности кузова;
 l_v – расстояние от центра массы пустого мусоровоза до линии опрокидывания;
 A – боковая поверхность кузова или шасси;
 1 – линия опрокидывания;
 2 – остатки мусора;
 3 – кузов;
 4 – уклон опорной поверхности мусоровоза, равный 5°

$$a(F_{sw} \cdot h_w + F_{sb} \cdot h_b + F_{sc} \cdot h_c + F_{swl} \cdot h_{wl}) = F_w + F_B + F_C$$

Т а б л и ц а В.5b – Расчет устойчивости мусоровозов с выдвижным манипулятором



1 – линия опрокидывания;

2 – наполненный контейнер для сбора мусора;

3 – ровная поверхность грунта;

C_V – центр массы порожнего мусоровоза;

C_A – центр массы подъемного устройства с максимально выдвинутым манипулятором;

C_C – центр массы наибольшего стандартного контейнера для сбора мусора при его нормальной загрузке;

F_V – масса порожнего мусоровоза, Н;

F_A – масса максимально выдвинутого манипулятора, Н;

F_C – масса наибольшего стандартного контейнера для сбора мусора при его номинальной грузоподъемности, Н;

F_{CD} – динамические нагрузки, действующие на контейнер для сбора мусора, вызванные началом движения подъема, Н;

l_V – расстояние от центра массы порожнего мусоровоза до линии опрокидывания;

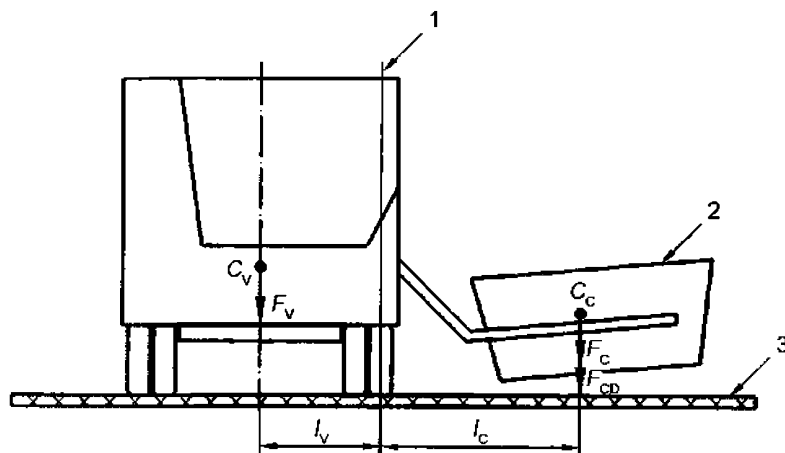
l_A – расстояние от центра массы максимально выдвинутого подъемного устройства до линии опрокидывания;

l_C – расстояние от центра массы наибольшего нагруженного контейнера для сбора мусора до линии опрокидывания;

a – коэффициент безопасности

$$a (F_C \cdot l_C) + (F_{CD} \cdot l_C) + (F_A \cdot l_A) = F_V \cdot l_A$$

Т а б л и ц а В.5с – Расчет устойчивости мусоровозов без выдвижного манипулятора с подъемным устройством для стандартных контейнеров для сбора мусора объемом более 1,1 м³



1 – линия опрокидывания;

2 – наполненный контейнер для сбора мусора;

3 – ровный грунт;

C_V – центр массы порожнего мусоровоза;

C_C – центр массы наибольшего стандартного контейнера для сбора мусора при нормальной загрузке;

F_V – масса порожнего мусоровоза, Н;

F_C – масса наибольшего стандартного контейнера для сбора мусора при его номинальной грузоподъемности, Н;

F_{CD} – динамические силы на контейнере для сбора мусора, вызванные началом движения подъема, Н;

l_C – расстояние от центра массы наибольшего наполненного контейнера для сбора мусора до линии опрокидывания;

l_V – расстояние от центра массы порожнего мусоровоза до линии опрокидывания;

a – коэффициент безопасности

$$a (F_C \cdot l_C + F_{CD} \cdot l_C) = F_V \cdot l_V$$

**Приложение ZA
(справочное)**

**Взаимосвязь между европейским стандартом и существенными требованиями
Директивы 98/37/ЕС**

Европейский стандарт, на основе которого подготовлен настоящий межгосударственный стандарт, разработан Европейским комитетом по стандартизации (CEN) по поручению Комиссии Европейского сообщества и Европейской ассоциации свободной торговли (EFTA) и реализует существенные требования Директивы 98/37/ЕС, касающейся машин, с учетом изменений, внесенных Директивой 98/79/ЕС.

Европейский стандарт размещен в официальном журнале Европейского сообщества как взаимосвязанный с этой Директивой и применен как национальный стандарт не менее чем в одной стране – члене сообщества. Соответствие требованиям европейского стандарта обеспечивает в пределах его области применения (кроме 6.10.13) презумпцию соответствия существенным требованиям этой директивы и соответствующих регламентирующих документов EFTA.

ВНИМАНИЕ! К продукции, на которую распространяется европейский стандарт, допускается применять требования других стандартов и директив ЕС.

**Приложение ZB
(справочное)**

**Взаимосвязь между европейским стандартом и существенными требованиями
Директивы 2006/42/ЕС**

Европейский стандарт, на основе которого подготовлен настоящий межгосударственный стандарт, разработан Европейским комитетом по стандартизации (CEN) по поручению Комиссии Европейского сообщества и Европейской ассоциации свободной торговли (EFTA) и реализует существенные требования Директивы 2006/42/ЕС касающейся машин.

Европейский стандарт размещен в официальном журнале Европейского сообщества как взаимосвязанный с этой директивой и применен как национальный стандарт не менее чем в одной стране – члене сообщества. Соответствие требованиям европейского стандарта обеспечивает в пределах его области применения (кроме 6.10.13) презумпцию соответствия существенным требованиям этой директивы (кроме пункта 1.5.8 приложения I) и соответствующих регламентирующих документов EFTA.

ВНИМАНИЕ! К продукции, на которую распространяется европейский стандарт, допускается применять требования других стандартов и директив ЕС.

Библиография

- [1] EN 840-1:2004 Mobile waste containers – Part 1: Containers with 2 wheels with a capacity up to 400 l for comb lifting devices – Dimensions and design
(Контейнеры передвижные для сбора отходов. Часть 1. Контейнеры емкостью до 400 л с двумя колесами для гребенчатых подъемных устройств. Размеры и конструкция)
- [2] EN 840-2:2004 Mobile waste containers – Part 2: Containers with 4 wheels with a capacity up to 1 300 l with flat lid(s), for trunnion and/or comb lifting devices – Dimensions and design
(Контейнеры передвижные для сбора отходов. Часть 2. Контейнеры емкостью до 1300 л с четырьмя колесами с плоской крышкой(ами) для цапф и/или гребенчатых подъемных устройств. Размеры и конструкция)
- [3] EN 840-3:2004 Mobile waste containers – Part 3: Containers with 4 wheels with a capacity up to 1 300 l with dome lid(s), for trunnion and/or comb lifting devices – Dimensions and design
(Контейнеры передвижные для сбора отходов. Часть 3. Контейнеры емкостью до 1300 л с четырьмя колесами с куполообразной крышкой(ами) для цапф и/или гребенчатых подъемных устройств. Размеры и конструкция)
- [4] EN 840-4:2004 Mobile waste containers – Part 4: Containers with 4 wheels with a capacity up to 1 700 l with flat lid(s), for wide trunnion or BG-and/or wide comb lifting device – Dimensions and design
(Контейнеры передвижные для сбора отходов. Часть 4. Контейнеры емкостью до 1700 л с четырьмя колесами с плоской крышкой(ами) для цапф или BG и/или широких гребенчатых подъемных устройств. Размеры и конструкция)
- [5] EN 840-5:2004 Mobile waste containers – Part 5: Performance requirements and test methods
(Контейнеры передвижные для сбора отходов. Часть 5. Требования функционирования и методы испытаний)
- [6] EN 840-6:2004 Mobile waste containers – Part 6: Safety and health requirements
(Контейнеры передвижные для сбора отходов. Часть 6. Безопасность и требования охраны здоровья)
- [7] EN 1501-1:1998 Refuse collection vehicles and their associated lifting devices – General requirements and safety requirements – Part 1: Rear-end loaded refuse collection vehicles
(Средства транспортные для уборки мусора и их сопутствующие подъемные механизмы. Общие требования и требования безопасности. Часть 1. Транспортные средства по уборке мусора, загружаемые с заднего моста)
- [8] EN 12754-1:2002 Stationary waste containers – Part 1: Containers with a capacity from 1 700 l to 5 000 l with flat or dome lid(s), for trunnion, double trunnion or pocket lifting devices – Dimensions and design
(Контейнеры стационарные для сбора отходов. Часть 1. Контейнеры емкостью от 1700 до 5000 л с плоской или куполообразной крышкой(ами) для цапфы, двойной цапфы или бункерных подъемных устройств. Размеры и конструкция)
- [9] EN 12574-2:2002 Stationary waste containers – Part 2: Performance requirements and test methods

(Контейнеры стационарные для сбора отходов. Часть 2. Требования функционирования и методы испытаний)

Stationary waste containers – Part 3: Safety and health requirements

[10] EN 12574-3:2002

(Контейнеры стационарные для сбора отходов. Часть 3. Безопасность и требования охраны здоровья)

[11] EN 13071-2002

Selective waste collection containers – Above-ground mechanically-lifted containers with capacities from 80 l or 5 000 l for selective collection of waste

(Контейнеры селективные для сбора отходов. Контейнеры надземные механически поднимаемые емкостями от 80 до 5000 л для селективного сбора отходов)

[12] EN 13309:2000

Construction machinery – Electromagnetic compatibility of machines with internal electrical power supply

(Машины строительные. Электромагнитная совместимость машин с внутренним источником электропитания)

**Приложение ДА
(справочное)**

**Сведения о соответствии межгосударственных стандартов
ссылочным европейским стандартам**

Таблица ДА.1 – Сведения о соответствии межгосударственных стандартов ссылочным европейским стандартам

Обозначение и наименование европейского стандарта	Степень соответствия	Обозначение и наименование межгосударственного стандарта
EN 349:1993 Безопасность машин. Минимальные расстояния для предотвращения заземления частей человеческого тела	IDT	ГОСТ EN 349-2002 Безопасность машин. Минимальные расстояния для предотвращения заземления частей человеческого тела
EN 574:1996+A1:2008 Безопасность машин. Устройство управления двуручное. Функциональные аспекты. Принципы конструирования	IDT	ГОСТ EN 574-XXXX Безопасность машин. Устройство управления двуручное. Принципы конструирования
EN 953:1997 Безопасность машин. Защитные ограждения. Общие требования к конструированию и изготовлению неподвижных и подвижных защитных ограждений	IDT	ГОСТ EN 953-2002 Безопасность машин. Съёмные защитные устройства. Общие требования по конструированию и изготовлению неподвижных и перемещаемых съёмных защитных устройств
EN 1037:1995 Безопасность машин. Предотвращение неожиданного пуска	IDT	ГОСТ EN 1037-2002 Безопасность машин. Предотвращение неожиданного пуска
EN 1050:1996 Безопасность машин. Принципы оценки риска	IDT	ГОСТ EN 1050-2002 Безопасность машин. Принципы оценки и определения риска
EN 1088:1995 Безопасность машин. Блокировочные устройства, связанные с защитными устройствами. Принципы конструирования и выбора	IDT	ГОСТ EN 1088-2002 Безопасность машин. Блокировочные устройства, связанные с защитными устройствами. Принципы конструирования и выбора

Таблица ДА.2 – Сведения о соответствии межгосударственных стандартов ссылочным европейским стандартам, которые являются идентичными или модифицированными международным стандартам

Обозначение и наименование ссылочного европейского стандарта	Обозначение и наименование международного стандарта	Степень соответствия	Обозначение и наименование межгосударственного стандарта
EN 60204-1:1997 Безопасность машин. Электрооборудование машин и механизмов. Часть 1. Общие требования	IEC 60204-1:1997 Безопасность машин. Электрооборудование машин и механизмов. Часть 1. Общие требования	IDT	ГОСТ МЭК 60204-1-2002 Безопасность машин. Электрооборудование машин и механизмов. Часть 1. Общие требования (IEC 60204-1:1997, IDT)
EN 60529:1991 Степени защиты, обеспечиваемые оболочками (IP-код)	IEC 60529:1989 Степени защиты, обеспечиваемые оболочками (IP-код)	MOD	ГОСТ 14254-96 (МЭК 529-89) Степени защиты, обеспечиваемые оболочками (Код IP) (IEC 60529:1989, MOD)
EN ISO 13857:2008 Безопасность машин. Безопасные расстояния для предохранения верхних и нижних конечностей от попадания в опасную зону	ISO 13857:2008 Безопасность машин. Безопасные расстояния для предохранения верхних и нижних конечностей от попадания в опасную зону	IDT	ГОСТ ISO 13857 Безопасность машин. Безопасные расстояния для предохранения верхних и нижних конечностей от попадания в опасную зону (ISO 13857:2008, IDT)
* Внесенные технические отклонения обеспечивают выполнение требований настоящего стандарта.			

ГОСТ EN 1501-2-2012

Таблица ДА.3 – Сведения о соответствии межгосударственных стандартов ссылочным европейским стандартам другого года издания

Обозначение и наименование ссылочного европейского стандарта	Обозначение и наименование европейского стандарта другого года издания	Степень соответствия	Обозначение и наименование межгосударственного стандарта
EN 894-1:1997 Безопасность машин. Эргономические требования к оформлению индикаторов и органов управления. Часть 1. Общие принципы при взаимодействии оператора с индикаторами и органами управления	EN 894-1:1997+A1:2008 Безопасность машин. Эргономические требования к оформлению индикаторов и органов управления. Часть 1. Общие принципы при взаимодействии оператора с индикаторами и органами управления	IDT	ГОСТ EN 894-1 Безопасность машин. Эргономические требования к оформлению индикаторов и органов управления. Часть 1. Общие принципы при взаимодействии оператора с индикаторами и органами управления (EN 894-1:1997+A1:2008, IDT)
EN 894-3:2000 Безопасность машин. Эргономические требования к оформлению индикаторов и органов управления. Часть 3. Органы управления	EN 894-3:2000+A1:2008 Безопасность машин. Эргономические требования к оформлению индикаторов и органов управления. Часть 3. Органы управления	IDT	ГОСТ EN 894-3 Безопасность машин. Эргономические требования к оформлению индикаторов и органов управления. Часть 3. Органы управления (EN 894-3:2000+A1:2008, IDT)
EN ISO 13732-1:2008 Эргономика температурной среды. Методы оценки реакции человека при контакте с поверхностями. Часть 1. Горячие поверхности	EN 563:1994 Безопасность машин. Температура касаемых поверхностей. Эргономические данные для установления предельных величин температур горячих поверхностей	IDT	ГОСТ EN 563-2002 Безопасность машин. Температуры касаемых поверхностей. Эргономические данные для установления предельных величин температур горячих поверхностей (EN 563:1994, IDT)
EN ISO 13850:2008 Безопасность машин. Аварийный останов. Принципы проектирования	EN 418:1992 Безопасность машин. Установки аварийного выключения. Функции. Принципы проектирования	IDT	ГОСТ EN 418-2002 Безопасность машин. Установки аварийного выключения. Функции. Принципы проектирования (EN 418:1992, IDT)

Содержание

1 Область применения	1
2 Нормативные ссылки	2
3 Термины и определения	3
4 Режимы работы и органы управления мусоровозов (кроме транспортного и технологического движения)	6
4.1 Режимы работы	6
4.2 Режимы работы и органы управления систем уплотнения	6
4.3 Режимы работы и органы управления системы разгрузки	7
4.4 Режимы работы и органы управления подъемного устройств а	7
5 Перечень существенных опасностей	7
6 Требования безопасности	11
6.1 Общие требования	11
6.2 Уплотнительное устройство	11
6.3 Система разгрузки	12
6.4 Подъемное устройство	13
6.5 Гидравлическая система	15
6.6 Система сменных мусоросборников	16
6.7 Символы	18
6.8 Движение мусоровоза с обслуживающим персоналом	19
6.9 Система управления	20
6.10 Электрические составные части	20
6.11 Техническое обслуживание	22
6.12 Устойчивость	22
6.13 Прочие требования	22
7 Информация для пользователя	23
7.1 Предупредительные сигналы и знаки	23
7.2 Руководство по эксплуатации	23
7.3 Техническое обслуживание	24
7.4 Техническая характеристика	24
7.5 Маркировка	24
8 Проверки	25
Приложение А (обязательное) Рабочие места, функциональные зоны и зоны обзора	28
Приложение В (справочное) Типы мусоровозов и примеры технической характеристики	33
Приложение ZA (справочное) Взаимосвязь между европейским стандартом и существенными требованиями Директивы 98/37/ЕС	41
Приложение ZB (справочное) Взаимосвязь между европейским стандартом и существенными требованиями Директивы 2006/42/ЕС	42
Библиография	43
Приложение DA (справочное) Сведения о соответствии межгосударственных стандартов ссылочным европейским стандартам	44

УДК 629.361.3:006:354

МКС 43.160

ОКП 48 5311

IDT

Ключевые слова: мусоровозы с боковой загрузкой, устройства подъемные, система разгрузки, разгрузочный борт

Подписано в печать 01.04.2014. Формат 60x84¹/₈.

Усл. печ. л. 6,05. Тираж 31 экз. Зак. 1259

Подготовлено на основе электронной версии, предоставленной разработчиком стандарта

ФГУП «СТАНДАРТИНФОРМ»,

123995 Москва, Гранатный пер., 4.

www.gostinfo.ru

info@gostinfo.ru