
МЕЖГОСУДАРСТВЕННЫЙ СОВЕТ ПО СТАНДАРТИЗАЦИИ, МЕТРОЛОГИИ И СЕРТИФИКАЦИИ
(МГС)

INTERSTATE COUNCIL FOR STANDARDIZATION, METROLOGY AND CERTIFICATION
(ISC)

МЕЖГОСУДАРСТВЕННЫЙ
СТАНДАРТ

ГОСТ
EN 13019–
2012

МАШИНЫ ДЛЯ ОЧИСТКИ ДОРОЖНЫХ ПОКРЫТИЙ

Требования безопасности

(EN 13019:2001+A1:2008, IDT)

Издание официальное



Москва
Стандартинформ
2014

Предисловие

Цели, основные принципы и порядок проведения работ по межгосударственной стандартизации установлены ГОСТ 1.0–92 «Межгосударственная система стандартизации. Основные положения» и ГОСТ 1.2–2009 «Межгосударственная система стандартизации. Стандарты межгосударственные, правила и рекомендации по межгосударственной стандартизации. Порядок разработки, принятия, применения, обновления и отмены»

Сведения о стандарте

1 ПОДГОТОВЛЕН Научно-производственным республиканским унитарным предприятием «Белорусский государственный институт стандартизации и сертификации» (БелГИСС)

2 ВНЕСЕН Техническим комитетом по стандартизации ТК 203 «Машины коммунальные»

3 ПРИНЯТ Межгосударственным советом по стандартизации, метрологии и сертификации (протокол от 3 декабря 2012 г. № 54-П).

За принятие стандарта проголосовали:

Краткое наименование страны по МК (ИСО 3166) 004–97	Код страны по МК (ИСО 3166) 004–97	Сокращенное наименование национального органа по стандартизации
Армения	AM	Минэкономики Республики Армения
Беларусь	BY	Госстандарт Республики Беларусь
Казахстан	KZ	Госстандарт Республики Казахстан
Киргизия	KG	Кыргызстандарт
Россия	RU	Росстандарт
Узбекистан	UZ	Узстандарт
Украина	UA	Минэкономразвития Украины

4 Настоящий стандарт идентичен европейскому стандарту EN 13019:2001+A1:2008 *Machines for road surface cleaning – Safety requirements* (Машины для очистки дорожных покрытий. Требования безопасности).

Европейский стандарт разработан СЕН/ТК 151 «Строительные машины и машины по производству строительных материалов. Безопасность».

Европейский стандарт, на основе которого подготовлен настоящий стандарт, реализует существенные требования безопасности директив ЕС, приведенные в приложениях ZA, ZB.

Перевод с английского языка (en).

Официальные экземпляры европейского стандарта, на основе которого подготовлен настоящий межгосударственный стандарт, и международных стандартов, на которые даны ссылки, имеются в Госстандарте Республики Беларусь.

В разделе «Нормативные ссылки» и тексте стандарта ссылки на европейские и международные стандарты актуализированы.

Сведения о соответствии межгосударственных стандартов ссылочным европейским и международным стандартам приведены в дополнительном приложении ДА.

Степень соответствия – идентичная (IDT).

5. Приказом Федерального агентства по техническому регулированию и метрологии от 6 сентября 2013 г. № 923-ст межгосударственный стандарт ГОСТ EN 13019 – 2012 введен в действие в качестве национального стандарта Российской Федерации с 1 июля 2014 г.

6 ВВЕДЕН ВПЕРВЫЕ

Информация об изменениях к настоящему стандарту публикуется в ежегодном информационном указателе «Национальные стандарты», а текст изменений и поправок – в ежемесячном информационном указателе «Национальные стандарты». В случае пересмотра (замены) или отмены настоящего стандарта соответствующее уведомление будет опубликовано в ежемесячном информационном указателе «Национальные стандарты». Соответствующая информация, уведомление и тексты размещаются также в информационной системе общего пользования – на официальном сайте Федерального агентства по техническому регулированию и метрологии в сети Интернет

© Стандартиформ, 2014

В Российской Федерации настоящий стандарт не может быть полностью или частично воспроизведен, тиражирован и распространен в качестве официального издания без разрешения Федерального агентства по техническому регулированию и метрологии

Введение

Настоящий стандарт представляет собой стандарт типа С по EN ISO 12100.

Если положения настоящего стандарта отличаются от положений, которые установлены в стандартах типа А или В, то положения настоящего стандарта имеют преимущество над положениями других стандартов для машин, которые сконструированы и изготовлены в соответствии с положениями настоящего стандарта типа С.

Соответствующие машины и связанные с ними опасности, опасные ситуации и события, рассматриваемые в настоящем стандарте, приведены в области применения.

МАШИНЫ ДЛЯ ОЧИСТКИ ДОРОЖНЫХ ПОКРЫТИЙ
Требования безопасности

Machines for road surface cleaning. Safety requirements

Дата введения – 2014–07–01

1 Область применения

Настоящий стандарт распространяется на машины для очистки дорожных покрытий, определения которых приведены в разделе 3. Оборудование для очистки, как правило, устанавливают на шасси транспортного средства (например, на тягач, трактор, строительную машину и мобильное промышленное погрузочно-разгрузочное оборудование). Возможна также установка машины для очистки дорожных покрытий на собственное шасси. Во всех случаях машина и шасси составляют единый модуль. Директивы и стандарты, распространяющиеся на шасси транспортного средства, будут распространяться на такое оборудование, даже если специальные модификации шасси применяют только для очистки дорожного покрытия. Применение машин на дорогах общего пользования регулируется национальными правилами.

Настоящий стандарт рассматривает существенные опасности, идентифицированные посредством оценки рисков, которые имеют место при применении машин для очистки дорожных покрытий по назначению в соответствии с рекомендациями изготовителя. В настоящий стандарт не включены опасности, связанные с электромагнитной совместимостью. Настоящий стандарт устанавливает соответствующие технические меры по устранению или уменьшению рисков, которые исходят от опасностей, связанных с работой машины, наладкой и регулированием, разгрузкой и периодическим техническим обслуживанием.

Настоящий стандарт распространяется на машины, техническое задание на разработку которых утверждено после введения в действие настоящего стандарта.

Настоящий стандарт не устанавливает требований к шасси транспортных средств (например, к тягачу) или к специальным конструкциям транспортных средств. Они приведены в директивах, связанных с конструкцией транспортных средств. Требования к системам демонтажа рабочего кузова (например, съемные контейнеры) установлены в других стандартах.

Настоящий стандарт не распространяется на машины для содержания автомобильных дорог по EN 13524:2003.

Настоящий стандарт не распространяется на машины или их составные части, которые специально предназначены для очистки трамвайных путей и рельсов.

Настоящий стандарт не рассматривает опасностей, связанных с работой машин в потенциально взрывоопасных атмосферах.

2 Нормативные ссылки

Для применения настоящего стандарта необходимы следующие ссылочные стандарты. Для датированных ссылок применяют только указанное издание ссылочного стандарта, для недатированных ссылок применяют последнее издание ссылочного стандарта (включая все его изменения).

EN 953:1997+A1:2009 Safety of machinery – Guards — General requirements for the design and construction of fixed and movable guards (Безопасность машин. Защитные ограждения. Общие требования к конструированию и изготовлению неподвижных и подвижных защитных ограждений)

EN ISO 4413:2010¹⁾ Hydraulic fluid power – General rules and safety requirements for systems and their components (ISO 4413:2010) (Приводы гидравлические. Общие правила и требования безопасности для систем и их компонентов)

EN ISO 4414:2010²⁾ Pneumatic fluid power – General rules and safety requirements for systems and their components (ISO 4414:2010) (Приводы пневматические. Общие правила и требования безопасности для систем и их компонентов)

¹⁾ Действует взамен EN 982:1996.

²⁾ Действует взамен EN 983:1996.

EN ISO 2867:2011 Earth-moving machinery — Access systems (Машины землеройные. Системы доступа)

EN ISO 12100:2010¹⁾ Safety of machinery — General principles for design – Risk assessment and risk reduction (ISO 12100:2010) (Безопасность машин. Общие принципы конструирования. Оценка риска и снижение риска)

EN ISO 12100-1:2003²⁾ Safety of machinery — Basic concepts, general principles for design — Part 1: Basic terminology, methodology (ISO 12100-1:2003) (Безопасность машин. Основные понятия, общие принципы конструирования. Часть 1. Основные термины, методика)

EN ISO 12100-2:2003³⁾ Safety of machinery — Basic concepts, general principles for design — Part 2: Technical principles (ISO 12100-2:2003) (Безопасность машин. Основные понятия, общие принципы конструирования. Часть 2. Технические принципы)

EN ISO 13732-1:2008 Ergonomics of the thermal environment — Methods for the assessment of human responses to contact with surfaces — Part 1: Hot surfaces (ISO 13732-1:2006) (Эргономика температурной среды. Методы оценки реакции человека при контакте с поверхностями. Часть 1. Горячие поверхности)

ISO 6750:2005 Earth-moving machinery — Operation and maintenance — Format and content of manuals (Машины землеройные. Эксплуатация и обслуживание. Оформление и содержание руководств)

3 Термины и определения

В настоящем стандарте применены термины по EN ISO 12100-1:2003, а также следующие термины с соответствующими определениями:

3.1 **машины для очистки дорожных покрытий** (road surface cleaning machines): Машины для удаления мусора и наносов с проезжей части; машины могут быть постоянно установлены на шасси транспортного средства или специально сконструированное шасси (см. приложение А) или быть съемными.

Машины для очистки дорожных покрытий оборудуют устройством для разрыхления мусора. Мусор может собираться машиной и подаваться в бункер.

3.2 **сменная машина** (dismountable machine): Машина, которая может быть демонтирована и повторно установлена на шасси транспортного средства.

3.3 **бункер** (hopper): Контейнер для сбора мусора или наносов.

3.4 **оборудование для очистки** (sweep gear): Обобщенное наименование всех компонентов типа щеток, пневматического и/или механического транспортирующего оборудования, оборудования для полива и мойки под высоким давлением, которые выполняют функцию очистки.

3.5 **система погрузки** (pick-up system): Средства подачи мусора или наносов в бункер.

3.6 **проезжая часть** (traffic area): Зона дорожного покрытия, по которой осуществляется движение транспортных средств и/или пешеходов; она не включает рельсовые пути, которые используются исключительно для движения рельсового транспорта, а также зоны движения внутри строений и под землей.

4 Перечень существенных опасностей

Настоящий раздел устанавливает перечень опасностей (см. таблицу 1) и опасных ситуаций, которые посредством оценки риска идентифицированы как существенные для данного типа машин, и предусматривает принятие мер по исключению или уменьшению риска.

¹⁾ Действует взамен EN ISO 12100-1:2003 и EN ISO 12100-2:2003.

²⁾ Действует только для датированной ссылки.

³⁾ Действует только для датированной ссылки.

Таблица 1

Опасность	Типичное место возникновения опасности	Номер раздела, подраздела, пункта настоящего стандарта
<p>1 Механические опасности, обусловленные, например:</p> <ul style="list-style-type: none"> - формой, - местом расположения, - массой и устойчивостью (потенциальной энергией частей), - массой и скоростью (кинетической энергией частей), - недостаточной механической прочностью; - накоплением потенциальной энергии: <ul style="list-style-type: none"> упругими элементами (пружинами), или жидкостями или газами, находящимися под давлением, вакуумом деталей машин или обрабатываемых деталей <p>1.1 Опасность раздавливания</p> <p>1.2 Опасность пореза</p> <p>1.3 Опасность захвата</p> <p>1.4 Опасность затягивания или захвата</p> <p>1.5 Опасность удара</p> <p>1.6 Опасность, связанная с трением или износом</p> <p>1.7 Опасность выброса жидкости под высоким давлением</p> <p>1.8 Опасность выброса деталей (машины или обрабатываемых материалов/заготовок)</p> <p>1.9 Опасность поскользнуться, споткнуться и упасть с машины (из-за механических характеристик машины)</p>	<p>Под поднятым бункером</p> <p>Под разгрузочной дверью</p> <p>Оборудование для очистки</p> <p>Вращающиеся части</p> <p>Вращающиеся щетки</p> <p>Вращающиеся щетки</p> <p>Выступающие части</p> <p>Вращающиеся щетки</p> <p>Гидравлические трубопроводы/рукава</p> <p>Поливомоечные системы</p> <p>Системы вентиляции</p> <p>Система мойки высоким давлением</p> <p>Доступ и проходы при подъеме на оборудование или по лестницам</p>	<p></p> <p>5.1.2</p> <p>5.1.3, 5.5.5</p> <p>5.2.1</p> <p>5.5.1</p> <p>5.2.1</p> <p>5.2.1</p> <p>5.5.5</p> <p>5.2.1</p> <p>5.1.6, 5.5.4</p> <p>5.6.2</p> <p>5.5.1b)</p> <p>5.6.</p> <p>5.3</p>
<p>2 Термические опасности, которые могут привести к следующим последствиям:</p> <p>2.1 ожогам и ошпариванию персонала при соприкосновении, воздействии пламени или взрыве, а также излучении от тепловых источников</p>	<p>Системы охлаждения двигателей</p> <p>Системы выпуска отработавших газов двигателя</p>	<p>5.5.2</p> <p>5.5.3</p>
<p>3 Опасности, создаваемые материалами и веществами, используемыми или выделяемыми при работе машины, например:</p>		
<p>3.1 опасности от контакта или вдыхания токсичных жидкостей, газов, паров, дыма и пыли</p>	<p>Загазованность в кабине</p> <p>Пыль, создаваемая щетками</p>	<p>5.5.3</p> <p>5.5.3</p>
<p>4 Опасности вследствие несоблюдения эргономических принципов при разработке машины (несоответствие характеристик машины и возможностей человека), которые приводят к:</p>		

Опасность	Типичное место возникновения опасности	Номер раздела, подраздела, пункта настоящего стандарта
<p>4.1 нарушению осанки или излишним усилиям оператора</p> <p>4.2 недостаточному местному освещению</p> <p>4.3 ошибкам оператора</p>	<p>Сиденья и органы управления</p> <p>Манипулирование тяжелыми дверями и панелями для доступа</p> <p>Ручные устройства очистки</p> <p>В пределах зон очистки</p> <p>Подъем бункера при движении несущего транспортного средства</p>	<p>5.1.4</p> <p>5.5.5</p> <p>5.8, 5.9.1</p> <p>5.2.3</p> <p>5.1.5</p>
<p>5 Опасности, вызванные отказом источника энергии, поломкой деталей и другими функциональными неполадками</p> <p>5.1 Отказ источника энергии (контуров привода и/или управления)</p> <p>5.2 Неожиданный выброс деталей машины или жидкостей</p> <p>5.3 Ошибки при монтаже</p> <p>5.4 Опрокидывание, неожиданная потеря устойчивости</p>	<p>Подъемный бункер</p> <p>Системы сменной машины</p> <p>Оборудование для очистки</p> <p>Разгрузочная дверь бункера</p> <p>Трубопроводы и рукава</p> <p>Выходное отверстие центрального вентилятора</p> <p>Щетки</p> <p>Опоры безопасности</p> <p>Системы контроля за снижением нагрузки</p> <p>Демонтируемые составные части</p> <p>Системы отключения</p> <p>Гидравлические трубопроводы/рукава</p> <p>Подъемный бункер</p> <p>Демонтируемые составные части</p>	<p>5.1.3</p> <p>5.9.1</p> <p>5.2.2</p> <p>5.1.3</p> <p>5.1.6</p> <p>5.5.1b)</p> <p>5.2.1</p> <p>5.1.2</p> <p>5.2.2</p> <p>5.9.1</p> <p>5.9.3</p> <p>5.1.6</p> <p>5.1.5</p> <p>5.9.1</p>
<p>6 Опасности вследствие отсутствия (временного) и/или неправильного расположения средств безопасности, например:</p> <p>6.1 любого рода защитных устройств</p> <p>6.2 знаков и сигналов безопасности</p> <p>6.3 основного рабочего оборудования и приспособлений для безопасного регулирования и/или технического обслуживания</p>	<p>Вращающиеся части</p> <p>Горячие поверхности</p> <p>Неподвижные защитные ограждения</p> <p>Вращающиеся части</p> <p>Вращающиеся щетки</p> <p>Подъемный бункер</p> <p>Опорные средства</p> <p>Системы отключения</p>	<p>5.5.1</p> <p>5.5.2</p> <p>5.2.1</p> <p>5.2.1</p> <p>5.2.1</p> <p>5.9.2</p> <p>5.9.2</p> <p>5.9.3</p> <p>6, 5.2.4, 5.7</p>
<p>7 Опасности, вызванные шумом, при водящие к:</p> <p>7.1 Потере слуха (глухоте), другим физиологическим расстройствам (например, потере равновесия, уменьшению внимания)</p> <p>7.2 Помехам речевым сообщениям, акустическим сигналам и т.п.</p>		<p>5.10</p> <p>5.10</p>
<p>8 Опасности, вызванные вибрацией</p> <p>8.1 Общая вибрация, локальная в сочетании с плохой осанкой</p>		<p>5.11</p>

5 Требования и/или меры безопасности

Машины должны соответствовать требованиям и/или мерам безопасности настоящего раздела. Машины должны также соответствовать требованиям EN ISO 12100 для опасностей, которые не являются существенными и, следовательно, не приведены в настоящем стандарте.

Для применения EN ISO 13732-1, EN 953, EN ISO 4413 и EN ISO 4414, на которые имеются ссылки в настоящем стандарте, изготовитель должен провести оценку риска, касающуюся тех требований, для которых меры безопасности являются необходимыми.

Примечание – Эта определенная оценка риска должна быть частью общей оценки риска, касающейся опасностей, не охваченных настоящим стандартом.

5.1 Подъемные бункеры и механизированные разгрузочные двери

5.1.1 Дублированные системы управления

Дублированные системы управления должны быть сконструированы так, чтобы только один набор органов управления мог быть применен для каждой рабочей функции.

5.1.2 Подъемный бункер

а) Подъемное оборудование должно быть сконструировано или изготовлено так, чтобы исключить любое непреднамеренное опускание бункера, включая опускание в результате прерывания энергии.

Например, это требование выполняется:

- обратными клапанами или подобными функциями клапанов управления гидравлическим или пневматическим подъемным оборудованием;
- самоблокирующимися приводами или автоматически включающимися фиксаторами;
- механическими устройствами безопасности.

б) Если обслуживающий персонал при выполнении работ, предусмотренных изготовителем, может находиться под поднятым или наклоненным бункером (например, при техническом обслуживании, очистке, осмотре), то необходимо обеспечить защиту с помощью:

- автоматически включающихся механизмов безопасности (см. приложение В);
- обратных клапанов, встроенных в цилиндр подъема;
- механических механизмов безопасности, которые могут приводиться в действие вне зоны опасности.

5.1.3 Движение

Движение бункера и механизированных разгрузочных дверей должно быть обеспечено средствами контролируемого опускания или закрывания.

5.1.4 Расположение органов управления

Органы управления опрокидыванием или подъемом бункера, а также механизированным приводом разгрузочных дверей бункера – по 5.4.

Система предупредительной сигнализации должна указывать оператору на его рабочем месте, что наклоненный или поднятый бункер не находится в полностью опущенном положении.

5.1.5 Устойчивость

Подъем пустого или загруженного бункера не должен приводить к наклону или опрокидыванию машины при использовании в соответствии с требованиями, предусмотренными изготовителем (см. 6.1). Это относится к машинам для очистки дорожного покрытия с бункерами высокой разгрузки, которые разгружаются в контейнеры.

Проверка требований к устойчивости определяется при проведении испытаний или расчетом.

5.1.6 Рукава и трубопроводы

Рукава и трубопроводы, предназначенные для гидропривода подъемных бункеров и разгрузочных дверей, должны соответствовать EN ISO 4413.

5.2 Оборудование для очистки

5.2.1 Щетки

Вращающиеся щетки, которые при работе выступают за габарит несущего транспортного средства, должны быть защищены неподвижными ограждениями, кроме их рабочей зоны. Если это практически нецелесообразно, то предупреждающие знаки должны быть установлены рядом с опасной зоной для указания риска и мер по избежанию опасности для оператора и других лиц.

5.2.2 Механизмы подъема, опускания и замедления

Падение и неконтролируемое движение оборудования для очистки должны быть предотвращены. Подъем, опускание и замедление должны быть контролируемы. Для эффективного управления

допускается использовать отверстия, дроссели, рукава и трубопроводы специально подобранных размеров, обслуживающие гидравлическую или пневматическую систему привода.

5.2.3 Освещение оборудования для очистки

Для работы в условиях недостаточной видимости должно быть обеспечено освещение в соответствии с требованиями EN ISO 12100-2:2003 (пункт 4.8.6). Освещение не должно затруднять действия или ослеплять других участников дорожного движения.

5.2.4 Техническое обслуживание оборудования для очистки

При техническом обслуживании оборудования должно быть обеспечено опускание всего оборудования до уровня грунта, все органы управления и приводы силовых систем должны быть остановлены, а аккумуляторы энергии – разряжены. Все насосы гидравлических систем должны быть остановлены, а аккумуляторы энергии – разряжены; пневматические системы должны быть отключены и сообщены с атмосферой.

5.3 Доступ и проходы

Оборудование, требующее регулярного доступа и прохода, которое недоступно с грунта, должно иметь систему доступа согласно EN ISO 2867 (лестницы, проходы и платформы).

Нижняя ступень или перекладина лестницы не должна быть более 650 мм от уровня грунта.

5.4 Органы управления

а) Органы управления подъемом и замедленным опусканием должны быть сконструированы так, чтобы они автоматически возвращались в нейтральное положение при их отпускании. Данное требование не распространяется на механизмы, которые при функционировании должны находиться в плавающем положении или под давлением, а также для непрерывно работающих механизмов, таких как гидромоторы и т. п.

б) Органы управления средствами опасного перемещения при подъеме, опускании и замедленном движении должны быть защищены от непреднамеренного приведения в действие. Это достигается, например:

- ограждениями;
- механической блокировкой;
- блокировкой выключателя.

с) Органы управления опрокидыванием и подъемом бункеров, а также механизированных разгрузочных дверей должны быть расположены вне опасных зон. Опасные положения, которые не защищены, должны быть видимы оператором при использовании органов управления.

5.5 Защитные устройства

5.5.1 Вращающиеся части

а) Доступные вращающиеся части, передающие нагрузку, должны быть обеспечены неподвижными защитными ограждениями в соответствии с EN 953. Если доступ необходим один раз в день или более, то вращающиеся части могут обеспечиваться подвижными защитными ограждениями в соответствии с EN 953;

б) В системах вентиляции должна быть обеспечена защита от опасного выброса деталей/частиц и жидкостей в окружающую среду.

5.5.2 Горячие поверхности

Температуры поверхностей машин, к которыми оператор может прикоснуться при работе, должны соответствовать EN ISO 13732-1. Это должно быть достигнуто с помощью защитных ограждений (например, перфорированных пластин, установленных перед горячими поверхностями или вокруг их) или таким расположением, чтобы избежать риска непреднамеренного контакта. Там, где защитные ограждения установить практически невозможно, например крышки радиатора двигателя, должны быть нанесены соответствующие предупреждающие знаки, объясняющие характер риска, а способы избежания опасности приведены в руководстве по эксплуатации.

5.5.3 Пары, газы и пыль

а) Системы выпуска отработавших газов должны быть сконструированы, изготовлены и расположены таким образом, чтобы свести к абсолютному минимуму опасность для здоровья от воздействия отработавших газов в соответствии с достигнутым уровнем развития техники. Поток отработавших газов должен быть направлен в противоположную сторону от рабочих мест.

б) Средства пылеподавления должны обеспечивать снижение содержания пыли на рабочем месте оператора до допустимых пределов. Если средства пылеподавления отсутствуют, то должна быть предусмотрена герметизированная кабина оператора с системой очистки воздуха.

5.5.4 Трубопроводы и рукава

Трубопроводы и рукава должны соответствовать EN ISO 4413 и EN ISO 4414.

5.5.5 Двери и панели

Двери и панели, которые представляют в открытых положениях опасность случайного закрывания, должны иметь фиксацию в открытых и закрытых положениях. Пружины, гидроцилиндры, газовые пружины или подобные устройства могут рассматриваться как достаточная система фиксации, если они надежно удерживают дверь или панель.

Усилие руки, требуемое для открывания или закрывания дверей или панелей, не должно превышать 250 Н.

Открывание или закрывание рукой дверей и панелей должно быть возможно только из безопасного положения.

5.6 Поливомоечные системы

5.6.1 Цистерны

Оборудование для заполнения цистерны водой должно иметь защиту от переполнения, если заполнение происходит от сети общего водоснабжения через жесткий соединитель.

5.6.2 Система полива/смыва струей воды

Система полива/смыва струей воды должна быть сконструирована и установлена для действия только в предусмотренном направлении. Если существуют опасности от воздействия струи, то должны быть использованы щитки или отражатели.

5.7 Топливные и гидравлические баки

а) Топливные и гидравлические баки должны иметь легкодоступные заправочные горловины для заправки обычными заправочными средствами или канистрами со сменными насадками.

б) Заправочные горловины не должны находиться в кабине оператора.

с) Средства указания уровня должны быть для всех баков.

д) Рядом с заправочной горловиной должны быть прикреплены этикетки с указанием соответствующей заправочной жидкости.

5.8 Устройства для ручной очистки/всасывающие рукава

Управляемые вручную всасывающие рукава должны быть оборудованы захватами для рук, позволяющими легко управлять такими рукавами.

Пружины, пневмоцилиндры, механические приводы или гидроцилиндры следует применять, если усилие, требуемое оператором для управления, превышает 250 Н.

Силовые рабочие системы, использующие гидроцилиндры или пневматические средства, должны обеспечивать защиту от падения при отказе источника энергии, например с помощью дросселей, регуляторов потока, обратных клапанов, установленных непосредственно на силовом приводе.

Управляемые вручную рукава, включая поворотные стрелы штанги, должны быть обеспечены средствами сохранения их в заблокированном положении.

5.9 Сменные машины и составные части

5.9.1 Сменные составные части

Сменные составные части должны быть сконструированы и изготовлены так, чтобы их можно безопасно установить и демонтировать. Если для гидравлической и электрической систем применяют разъемные соединители, то должна быть исключена возможность их неправильного соединения. Если подъемные элементы управляются независимо друг от друга, то каждый такой элемент должен быть обеспечен своей блокировкой (например, запорным клапаном на гидроцилиндре).

Если применяют подъемное оборудование с ручным приводом, такое как винтовые домкраты, углы подъема винтовой линии должны быть такими, чтобы угол трения обеспечивал блокировку в любом положении.

5.9.2 Опорные устройства для машин и составных частей

Опорные средства должны быть сконструированы и расположены так, чтобы обеспечивать безопасность установки машины на ровном твердом грунте.

Опорные средства должны быть постоянно установлены на машине.

Расстояние между опорами должно быть достаточным для обеспечения безопасного движения несущего транспортного средства в процессе установки и демонтажа.

Если опорные средства не могут выдерживать общую массу демонтируемой машины (конструктивная масса плюс масса полезной нагрузки), то должна быть предусмотрена маркировка максимальной нагрузки, которая может быть выдержана опорными средствами. Предупреждающие знаки должны быть установлены в зоне видимости оператора для необходимости проверки, что нагрузка на опорные средства не превышает максимальной нагрузки, которая может быть выдержана опорными средствами.

При перемещении машины при демонтаже на оборудовании должны быть установлены опорные средства для предотвращения непреднамеренного скатывания при отсутствии оператора.

Меры безопасности по использованию опорных средств должны быть оговорены в руководстве по эксплуатации.

5.9.3 Системы отключения мощности и передачи сигналов

Системы отключения мощности и передачи сигналов должны быть на соединительных элементах, установленных в рабочем положении. Отключаемые гидравлические системы должны быть обеспечены герметизирующимися соединительными элементами. Если несколько соединительных элементов сгруппированы вместе, то должно быть гарантировано, что их неправильное соединение не приведет к повышению опасности. Это должно быть достигнуто, например, обеспечением невзаимозаменяемыми соединителями или применением однозначной постоянной маркировки.

5.10 Снижение шума на стадии конструирования

5.10.1 Снижение шума у источника

Машины должны быть так сконструированы и изготовлены, чтобы риски, возникающие от излучения внешнего шума, снижались до минимального уровня с учетом технического прогресса и возможности применения средств снижения шума, в частности у источника шума.

При разработке машин для очистки дорожных поверхностей должны быть учтены доступная информация и технические меры по снижению шума у источника (см. например, EN ISO 11688-1).

Примечание – EN ISO 11688-2 содержит полезную информацию по шуму, создаваемому механизмами машин.

5.10.2 Снижение шума защитными мерами

Если это практически возможно, то применяют следующее из числа нижеперечисленных:

- кабину;
- капотирование двигателя или двигателей;
- глушитель шума выпуска отработавших газов.

Примечание – Рекомендации по конструкции ограждений установлены в EN ISO 15667.

5.10.3 Снижение шума информацией

Руководства по эксплуатации должны содержать информацию по остаточным рискам, связанным с шумом (см. 6.1).

5.11 Снижение вибрации

Излучение вибрации, в частности на рабочем месте оператора, должно быть снижено до наименьшего уровня с учетом технического прогресса и наличия технических мер по контролю вибрации.

6 Информация для потребителя

Руководство по эксплуатации должно соответствовать EN ISO 12100-2:2003 (подраздел 6.5).

Каждую машину следует поставлять со следующей информацией для потребителя.

6.1 Руководство по эксплуатации

Машины для очистки дорожных покрытий следует поставлять вместе с эксплуатационной документацией по ISO 6750.

Руководство по эксплуатации должно включать в себя:

- информацию по предназначенному использованию и меры по избеганию опасностей;
- информацию по устойчивости при подъеме бункера и разгрузке;
- рекомендацию по квалификации рабочего персонала, включая его обучение безопасным методам работы на машинах со сменным рабочим оборудованием;
- рекомендацию по работе на машинах по очистке дорожных покрытий только специально обученным персоналом;
- информацию по транспортированию, массе, расположению центра тяжести;
- информацию по местам крепления и расположения подъемного оборудования;
- информацию по монтажу и креплению демонтируемых машин на шасси транспортного средства;
- информацию по безопасному использованию опорных средств, используемых в сменных машинах;
- описание органов управления;
- информацию по рискам, которые не могут быть исключены, несмотря на принятые конструктивные меры безопасности (например, изменение устойчивости при поднятых бункерах, риск травмиро-

вания от вращающихся рабочих органов);

- рекомендацию о проведении работ по техническому обслуживанию гидросистем только специально обученным персоналом;
- информация о методе безопасного снятия блокировки, если есть вероятность блокирования;
- информацию об излучении шума:

корректированный по А уровень звуковой мощности, создаваемый машиной, если эквивалентный непрерывный корректированный по А уровень звукового давления на рабочем месте превышает 80 дБА,

эквивалентный непрерывный корректированный по А уровень звукового давления на рабочем месте, если это значение превышает 70 дБА. Если значение не превышает 70 дБА, этот факт также должен быть указан,

корректированное по С мгновенное пиковое значение звукового давления на рабочих местах, если оно превышает 63 Па (130 дБ относительно 20 мкПа).

Должны быть описаны методы измерения шума и условия работы машины при измерениях.

Примечание 1 – Метод измерения шума находится в стадии разработки.

Для всех указанных значений излучения шума должны быть установлены параметры неопределенности этих значений.

Примечание 2 – Дополнительные значения по излучению шума могут быть включены в декларацию изготовителя, но только таким образом, чтобы избежать перепутывания со значениями, установленными выше.

6.2 Каталог деталей и сборочных единиц

Каталог деталей и сборочных единиц должен точно идентифицировать запасные части, содержать сведения по их расположению в сборочных единицах и безопасному применению.

7 Маркировка

Каждая машина должна иметь сохраняемую в течение срока службы информацию:

- обязательную маркировку;
- торговое наименование и полный адрес изготовителя и его уполномоченного представителя, если это применимо;
- обозначение машины;
- серийный номер машины, при его наличии;
- обозначение серии или типа
- год изготовления, т. е. год, в котором завершен процесс изготовления.

8 Контроль

Методы проверки требований безопасности приведены в соответствующих пунктах настоящего стандарта.

Методы проверки требований безопасности должны быть основаны на:

- экспертизе документов (например, расчетов, чертежей, логических схем управления);
- проверке информации для потребителя;
- визуальной оценке машины;
- функциональных проверках и испытаниях.

**Приложение А
(справочное)**

Терминология

Таблица А.1

	Термин на английском языке	Термин на немецком языке	Термин на русском языке
A	Sweeper with pneumatic pick-up	Kehrfahrzeuge mit pneumatischer Kehrrichtaufnahme	Уборочная машина с пневматической подачей мусора в бункер
B	Sweeper with mechanical pick-up	Kehrfahrzeuge mit mechanischer Kehrrichtaufnahme	Уборочная машина с механической подачей мусора в бункер
C	Demountable bodywork	Wechselaufbau	Сменный кузов
E	Flusher washer	Spül-/Waschfahrzeug	Поливомоечная машина
F	Scrubber	Schrubbfahrzeug	Моечная уборочная машина
G	High pressure washer with pneumatic pick-up	Hochdruckwaschfahrzeug mit pneumatischer Aufnahme	Моечная машина высокого давления с пневматической подачей мусора в бункер
1	Truck chassis	LKW-Fahrgestell	Грузовое шасси
2	Sweepgear	Kehr- und Aufnahmeaggregat	Оборудование для очистки
3	Hopper	Schmutzbehälter	Бункер
4	Suction inlet	Saugmund	Всасывающее отверстие
5	Brushes, cylindrical & conical	Besen, Walzenbesen und Tellerbesen	Щетки цилиндрические и конические
6	Mechanical conveyor	Mechanischer Schmutzförderer/ -aufnahme	Механический конвейер
7	Discharge door	Behälterklappe	Разгрузочная дверь
8	Beacon	Rundumkennleuchte	Проблесковый маячок
9	Engine	Antriebsmotor	Двигатель
10	Centrifugal fan	Radialventilator	Центробежный вентилятор
11	Manually guided suction hose	Saugschlauchausleger, handgeführt	Всасывающий рукав с ручным управлением
12	Demountable bodywork	Wechselaufbau	Сменный кузов
13	Demount support legs	Stützen für Wechselaufbau	Убирающиеся опоры
14	Water tank	Wasserbehälter	Цистерна для воды
15	Scrubbing brush	Schrubbürste	Чистящая щетка
16	High pressure jets	Hochdruckdüsen	Струя высокого давления
17	Flushing jets	Spüldüsen	Моющая струя

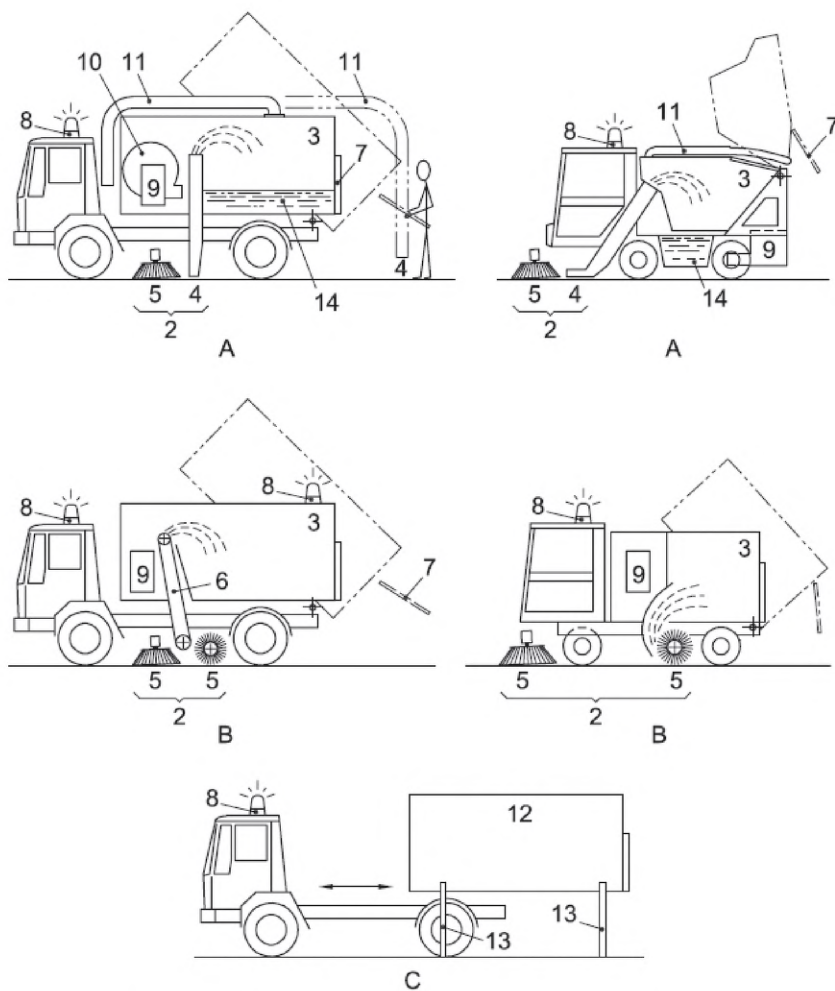


Рисунок А.1 – Машины для очистки дорожных покрытий с бункером

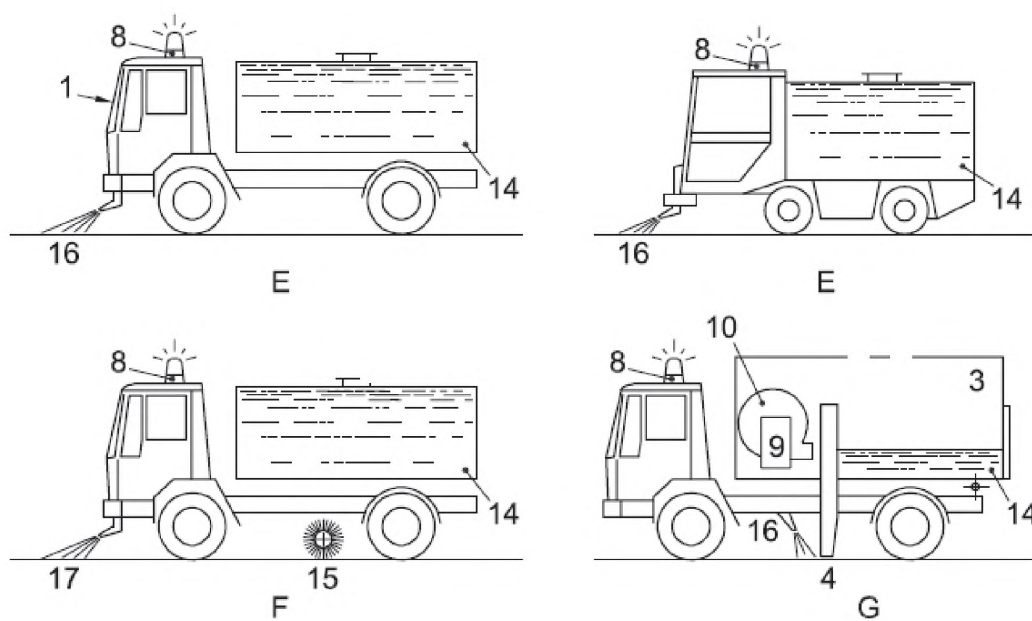
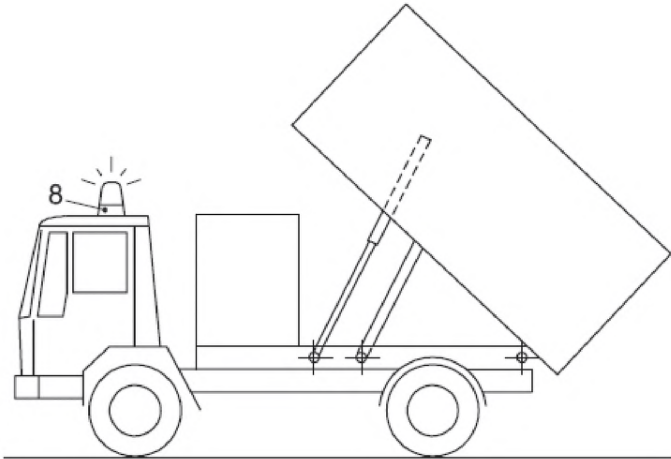


Рисунок А.2 – Поливомоечная машина

Приложение В
(справочное)

Устройство безопасности бункера



ВНИМАНИЕ

Перед началом работы под поднятым бункером установить опору

Рисунок В.1 – Опрокидываемый бункер с устройством безопасности

**Приложение ZA
(справочное)**

**Взаимосвязь между европейским стандартом и существенными требованиями
Директивы 98/37/ЕС**

Европейский стандарт, на основе которого подготовлен настоящий межгосударственный стандарт, разработан Европейским комитетом по стандартизации (CEN) по поручению Комиссии Европейского сообщества и Европейской ассоциации свободной торговли (EFTA) и реализует существенные требования Директивы 98/37/ЕС, касающейся машин, с учетом изменений, внесенных Директивой 98/79/ЕС.

Европейский стандарт размещен в официальном журнале Европейского сообщества как взаимосвязанный с этой директивой и применен как национальный стандарт не менее чем в одной стране – члене сообщества. Соответствие требованиям европейского стандарта обеспечивает в пределах его области применения презумпцию соответствия существенным требованиям этой директивы (кроме раздела 3 приложения I) и соответствующих регламентирующих документов EFTA.

ВНИМАНИЕ! К продукции, на которую распространяется европейский стандарт, допускается применять требования других стандартов и директив ЕС.

**Приложение ZB
(справочное)**

**Взаимосвязь между европейским стандартом и существенными требованиями
Директивы 2006/42/ЕС**

Европейский стандарт, на основе которого подготовлен настоящий межгосударственный стандарт, разработан Европейским комитетом по стандартизации (CEN) по поручению Комиссии Европейского сообщества и Европейской ассоциации свободной торговли (EFTA) и реализует существенные требования Директивы 2006/42/ЕС касающейся машин.

Европейский стандарт размещен в официальном журнале Европейского сообщества как взаимосвязанный с этой директивой и применен как национальный стандарт не менее чем в одной стране – члене сообщества. Соответствие требованиям европейского стандарта обеспечивает в пределах его области применения презумпцию соответствия существенным требованиям этой директивы (кроме раздела 3 приложения I) и соответствующих регламентирующих документов EFTA.

ВНИМАНИЕ! К продукции, на которую распространяется европейский стандарт, допускается применять требования других стандартов и директив ЕС.

Библиография

- [1] EN 294:1992 Safety of machinery – Safety distances to prevent danger zones being reached by the upper limbs (Безопасность машин. Безопасные расстояния для предотвращения верхних конечностей от попадания в опасную зону)
- [2] EN 349:1993 Safety of machinery – Minimum gaps to avoid crushing of parts of the human body (Безопасность машин. Минимальные расстояния для предотвращения защемления частей человеческого тела)
- [3] EN 500-1:2006 Mobile road construction machinery – Safety – Part 1: Common requirements (Машины дорожные мобильные. Безопасность. Часть 1. Общие требования)
- [4] EN 614-1:2006 Safety of machinery – Ergonomic design principles – Part 1: Terminology and general principles (Безопасность машин. Эргономические принципы проектирования. Часть 1. Термины, определения и общие принципы)
- [5] EN 626-1:1994 Safety of machinery – Reduction of risks to health from hazardous substances emitted by machinery – Part 1: Principles and specifications for machinery manufacturers (Безопасность машин. Снижение риска для здоровья от вредных веществ, выделяющихся при эксплуатации машин. Часть 1. Основные положения для изготовителей машин)
- [6] EN 626-2:1996 Safety of machinery – Reduction of risks to health from hazardous substances emitted by machinery – Part 2: Methodology leading to verification procedures (Note: Applies in conjunction with EN 626-1:1994) (Безопасность машин. Снижение риска для здоровья от вредных веществ, выделяющихся при эксплуатации машин. Часть 2. Методика оценки степени риска (применяется совместно с EN 626-1:1994))
- [7] EN 1005-1:2001 Safety of machinery – Human physical performance – Part 1: Terms and definitions (Безопасность машин. Физические характеристики человека. Часть 1. Термины и определения)
- [8] EN 1005-2:2003 Safety of machinery – Human physical performance – Part 2: Manual handling of machinery and component parts of machinery (Безопасность машин. Физические характеристики человека. Часть 2. Управление машинами вручную и составные части машин)
- [9] EN 1005-3:2002 Safety of machinery – Human physical performance – Part 3: Recommended force limits for machinery operation (Безопасность машин. Физические характеристики человека. Часть 3. Рекомендуемые усилия при управлении машинами)
- [10] EN 13021:2003 Winter service machines – Safety requirements (Машины для зимнего содержания дорог. Требования безопасности)
- [11] EN 13524:2003 Highway maintenance machines – Safety requirements (Машины для технического обслуживания и ремонта автомагистралей. Требования безопасности)
- [12] EN ISO 11688-1:1998 Acoustics – Recommended practice for the design of low-noise machinery and equipment – Part 1: Planning (ISO/TR 11688-1:1995) (Акустика. Практические рекомендации для проектирования машин и оборудования с низким уровнем шума. Часть 1. Планирование)
- [13] EN ISO 11688-2:2000 Acoustics – Recommended practice for the design of low-noise machinery and equipment – Part 2: Introduction to the physics of low-noise design (ISO/TR 11688-2:1998) (Акустика. Практические рекомендации для проектирования машин и оборудования с низким уровнем шума. Часть 2. Введение в физику проектирования оборудования с низким уровнем шума)
- [14] EN 13849-1:2008 Safety of machinery – Safety-related parts of control systems – Part 1: General principles for design (ISO 13849-1:2006) (Безопасность машин. Детали систем управления, связанные с обеспечением безопасности. Часть 1. Общие принципы конструирования)
- [15] EN 13850:2008 Safety of machinery – Emergency stop – Principles for design (ISO 13850:2006) (Безопасность машин. Аварийная остановка. Принципы конструирования)
- [16] EN 15667:2000 Acoustics – Guidelines for noise control by enclosures and cabins (ISO

ГОСТ EN 13019–2012

- 15667:2000) (Акустика. Руководство по борьбе с шумом с помощью ограждений и кабин)
- [17] ISO 3046-6:1990 Reciprocating internal combustion engines – Performance – Part 6: Overspeed protection (Двигатели внутреннего сгорания поршневые. Эксплуатационные характеристики. Часть 6. Защита от разноса)
- [18] ISO 4148:2004 Road vehicles – Special warning lamps – Dimensions (Транспорт дорожный. Специальные лампы аварийной сигнализации. Размеры)
- [19] ISO 12508:1994 Earth-moving machinery – Operator station and maintenance areas – Bluntness of edges (Машины землеройные. Рабочее место оператора и зоны технического обслуживания. Притупленность кромок)

**Приложение ДА
(справочное)**

Сведения о соответствии межгосударственных стандартов ссылочным европейским и международным стандартам

Таблица ДА.1 – Сведения о соответствии межгосударственных стандартов ссылочным европейским стандартам

Обозначение и наименование европейского стандарта	Степень соответствия	Обозначение и наименование межгосударственного стандарта
EN 953:1997 Безопасность машин. Защитные ограждения. Общие требования к конструированию и изготовлению неподвижных и подвижных защитных ограждений	IDT	ГОСТ EN 953–2002* Безопасность машин. Съёмные защитные устройства. Общие требования по конструированию и изготовлению неподвижных и перемещаемых съёмных защитных устройств
* На территории Российской Федерации действует ГОСТ Р 51342–99.		

Таблица ДА.2 – Сведения о соответствии межгосударственных стандартов ссылочным международным стандартам другого года издания

Обозначение и наименование ссылочного международного стандарта	Обозначение и наименование международного стандарта другого года издания	Степень соответствия	Обозначение и наименование межгосударственного стандарта
EN ISO 2867:2011 Машины землеройные. Системы доступа (ISO 2867:2011)	ISO 2867:1994 Машины землеройные. Системы доступа	IDT	ГОСТ ИСО 2867–2002* Машины землеройные. Системы доступа
* На территории Российской Федерации действует ГОСТ Р ИСО 2867–99.			

ГОСТ EN 13019–2012

УДК 625.76.08-78:006.354

МКС 43.160

IDT

Ключевые слова: машины для очистки дорожных покрытий, органы управления, маркировка

Подписано в печать 01.04.2014. Формат 60x84¹/₈.
Усл. печ. л. 2,79. Тираж 31 экз. Зак. 733.

Подготовлено на основе электронной версии, предоставленной разработчиком стандарта

ФГУП «СТАНДАРТИНФОРМ»,
123995 Москва, Гранатный пер., 4.
www.gostinfo.ru info@gostinfo.ru