
МЕЖГОСУДАРСТВЕННЫЙ СОВЕТ ПО СТАНДАРТИЗАЦИИ, МЕТРОЛОГИИ И СЕРТИФИКАЦИИ
(МГС)
INTERSTATE COUNCIL FOR STANDARDIZATION, METROLOGY AND CERTIFICATION
(ISC)

МЕЖГОСУДАРСТВЕННЫЙ
СТАНДАРТ

ГОСТ
CISPR 24—
2013

Совместимость технических средств
электромагнитная

**ОБОРУДОВАНИЕ ИНФОРМАЦИОННЫХ
ТЕХНОЛОГИЙ.
УСТОЙЧИВОСТЬ К ЭЛЕКТРОМАГНИТНЫМ
ПОМЕХАМ.
ТРЕБОВАНИЯ И МЕТОДЫ ИСПЫТАНИЙ**

(CISPR 24:2010, IDT)

Издание официальное



Москва
Стандартинформ
2014

Предисловие

Цели, основные принципы и основной порядок проведения работ по межгосударственной стандартизации установлены ГОСТ 1.0—92 «Межгосударственная система стандартизации. Основные положения» и ГОСТ 1.2—2009 «Межгосударственная система стандартизации. Стандарты межгосударственные, правила и рекомендации по межгосударственной стандартизации. Правила разработки, принятия, применения, обновления и отмены»

Сведения о стандарте

1 ПОДГОТОВЛЕН Закрытым акционерным обществом «Научно-испытательный центр «САМТЭС» и Техническим комитетом по стандартизации ТК 30 «Электромагнитная совместимость технических средств»

2 ВНЕСЕН Федеральным агентством по техническому регулированию и метрологии

3 ПРИНЯТ Межгосударственным советом по стандартизации, метрологии и сертификации (протокол от 27 сентября 2013 г. № 59-П)

За принятие проголосовали:

Краткое наименование страны по МК (ИСО 3166) 004—97	Код страны по МК (ИСО 3166) 004—97	Сокращенное наименование национального органа по стандартизации
Армения	AM	Министерство экономики Республики Армения
Беларусь	BY	Госстандарт Республики Беларусь
Киргизия	KG	Кыргызстандарт
Молдова	MD	Молдова-Стандарт
Россия	RU	Росстандарт
Таджикистан	TJ	Таджикстандарт
Узбекистан	UZ	Узстандарт

4 Приказом Федерального агентства по техническому регулированию и метрологии от 28 октября 2013 г. № 1268-ст межгосударственный стандарт ГОСТ CISPR 24—2013 введен в действие в качестве национального стандарта Российской Федерации с 1 июля 2014 г.

5 Настоящий стандарт идентичен международному стандарту CISPR 24:2010 Information technology equipment — Immunity b arat eris is — Limits and methods of measurement (Оборудование информационных технологий. Характеристики помехоустойчивости. Нормы и методы измерения).

Международный стандарт CISPR 24:2010 подготовлен Международным специальным комитетом по радиопомехам (СИСПР), Подкомитетом I «Электромагнитная совместимость оборудования информационных технологий, оборудования мультимедиа и приемников».

Настоящее второе издание стандарта CISPR 24:2010 заменяет и отменяет первое издание, опубликованное в 1997 г., и его изменения 1 (2001 г.) и 2 (2002 г.).

Наименование настоящего стандарта изменено относительно наименования международного стандарта для приведения в соответствии с ГОСТ 1.5—2001 (подраздел 3.6).

Перевод с английского языка (en).

Сведения о соответствии межгосударственных стандартов ссылочным международным стандартам приведены в дополнительном приложении ДА.

Степень соответствия — идентичная (IDT)

6 ВВЕДЕН ВПЕРВЫЕ

Информация об изменениях к настоящему стандарту публикуется в ежегодном информационном указателе «Национальные стандарты», а текст изменений и поправок — в ежемесячном информационном указателе «Национальные стандарты». В случае пересмотра (замены) или отмены настоящего стандарта соответствующее уведомление будет опубликовано в ежемесячном информационном указателе «Национальные стандарты». Соответствующая информация, уведомление и тексты размещаются также в информационной системе общего пользования — на официальном сайте Федерального агентства по техническому регулированию и метрологии в сети Интернет

© Стандартиформ, 2014

В Российской Федерации настоящий стандарт не может быть полностью или частично воспроизведен, тиражирован и распространен в качестве официального издания без разрешения Федерального агентства по техническому регулированию и метрологии

Содержание

1 Область применения и цель	1
2 Нормативные ссылки	1
3 Термины и определения	2
4 Требования к испытаниям на устойчивость	4
4.1 Общие требования	4
4.2 Частные требования	5
4.2.1 Электростатические разряды (ЭСР)	5
4.2.2 Наносекундные импульсные помехи (НИП)	5
4.2.3 Непрерывные радиочастотные помехи	6
4.2.4 Магнитные поля промышленной частоты	6
4.2.5 Микросекундные импульсные помехи большой энергии	6
4.2.6 Провалы и прерывания напряжения	6
5 Применимость	6
6 Условия проведения испытаний	7
6.1 Общие условия	7
6.2 Частные условия (рабочие режимы ИО и т. д.)	8
7 Критерии качества функционирования	8
7.1 Общие критерии качества функционирования	8
7.2 Критерий качества функционирования А	8
7.3 Критерий качества функционирования В	8
7.4 Критерий качества функционирования С	9
7.5 Частные критерии качества функционирования	9
8 Документация на продукцию	9
9 Неопределенность измерений	9
10 Требования помехоустойчивости	9
Приложение А (обязательное) Оконечное оборудование телефонии	12
Приложение В (обязательное) Оборудование обработки данных	20
Приложение С (обязательное) Локальные сети	23
Приложение D (обязательное) Принтеры и плоттеры	24
Приложение Е (обязательное) Копировальное оборудование	25
Приложение F (обязательное) Банкоматы	26
Приложение G (обязательное) Кассовые терминалы	27
Приложение H (обязательное) Оконечное оборудование \times SL	28
Приложение ДА (справочное) Сведения о соответствии межгосударственных стандартов ссылочным международным стандартам	31
Библиография	33

Введение

Настоящий стандарт устанавливает единые требования к устойчивости оборудования информационных технологий к электромагнитным помехам. Применяемые методы испытаний приведены в основополагающих стандартах ЭМС в области помехоустойчивости. В стандарте установлены применимость видов испытаний, степени жесткости испытаний, условия функционирования оборудования при проведении испытаний и критерии оценки.

МКС 33.100.20

Поправка к ГОСТ CISPR 24—2013 Совместимость технических средств электромагнитная. Оборудование информационных технологий. Устойчивость к электромагнитным помехам. Требования и методы испытаний

В каком месте	Напечатано	Должно быть		
Предисловие. Таблица согласования	—	Казахстан	KZ	Госстандарт Республики Казахстан

(ИУС № 7 2019 г.)

Совместимость технических средств электромагнитная**ОБОРУДОВАНИЕ ИНФОРМАЦИОННЫХ ТЕХНОЛОГИЙ.
УСТОЙЧИВОСТЬ К ЭЛЕКТРОМАГНИТНЫМ ПОМЕХАМ.
ТРЕБОВАНИЯ И МЕТОДЫ ИСПЫТАНИЙ**

Electromagnetic compatibility of technical equipment. Information technology equipment. Immunity to electromagnetic disturbances. Requirements and test methods

Дата введения — 2014—07—01

1 Область применения и цель

Настоящий стандарт распространяется на оборудование информационных технологий (ОИТ) в соответствии с определением в CISPR 22.

Целью настоящего стандарта является установление требований, которые обеспечат достаточный уровень собственной устойчивости ОИТ для его функционирования в соответствии с назначением в окружающей электромагнитной обстановке. Стандарт устанавливает требования к испытаниям на помехоустойчивость ОИТ, относящихся к его области применения, при воздействии непрерывных и импульсных, кондуктивных и излучаемых электромагнитных помех, включая электростатические разряды.

Процедуры, определенные для измерения ОИТ, и нормы, установленные в настоящем стандарте, разработаны для ОИТ в полосе частот от 0 Гц до 400 ГГц.

Для исключительных условий окружающей среды могут потребоваться специальные меры по ослаблению воздействия помех.

С учетом рассмотрения вопросов испытаний и оценки функционирования некоторые испытания установлены в определенных полосах частот или на выбранных частотах. Оборудование, соответствующее требованиям на этих частотах считается соответствующим требованиям во всей полосе частот от 0 Гц до 400 ГГц для электромагнитных помех.

Требования помехоустойчивости установлены применительно к каждому порту ОИТ.

Примечания

- 1 Настоящий стандарт не устанавливает требований безопасности.
- 2 В некоторых случаях будут иметь место условия, при которых уровень помех превышает уровни, установленные для испытаний в настоящем стандарте, например при использовании переносных радиопередатчиков в непосредственной близости к ОИТ. В этих случаях могут быть применены специальные меры снижения помех.

2 Нормативные ссылки

Для применения настоящего стандарта необходимы нижеследующие ссылочные документы. Для датированных ссылок применяют только указанное издание. Для недатированных ссылок применяют последнее издание ссылочного документа (включая любые изменения).

IEC 60050-161:1990, International Electrotechnical Vocabulary (IEV) — Chapter 161: Electromagnetic compatibility (Международный электротехнический словарь. Глава 161: Электромагнитная совместимость)

IEC 60318-1:2009, Electroacoustics — Simulators of human head and ear — Part 1: Ear simulator for the measurement of supra-aural and circumaural earphones (Электроакустика. Имитаторы головы и уха человека. Часть 1. Имитатор уха для калибровки supraауральных и циркумауральных головных телефонов)

IEC 61000-4-2:2008, Electromagnetic compatibility (EMC) — Part 4-2: Testing and measurement techniques — Electrostatic discharge immunity test [Электромагнитная совместимость (ЭМС). Часть 4-2. Методы испытаний и измерений. Испытание на устойчивость к электростатическому разряду]

IEC 61000-4-3:2006, Electromagnetic compatibility (EMC) — Part 4-3: Testing and measurement techniques — Radiated, radio-frequency, electromagnetic field immunity test [Электромагнитная совместимость (ЭМС). Часть 4-3. Методы испытаний и измерений. Испытание на устойчивость к излученному радиочастотному электромагнитному полю]

Изменение 1(2007)

Изменение 2(2010)

IEC 61000-4-4:2004, Electromagnetic compatibility (EMC) — Part 4-4: Testing and measurement techniques — Electrical fast transient/burst immunity test [Электромагнитная совместимость (ЭМС). Часть 4-4. Методы испытаний и измерений. Испытание на устойчивость к электрическим быстрым переходным процессам/пачкам]

IEC 61000-4-5:2005, Electromagnetic compatibility (EMC) — Part 4-5: Testing and measurement techniques — Surge immunity test [Электромагнитная совместимость. Часть 4-5: Методы испытаний и измерений. Испытание на устойчивость к броскам напряжения]

IEC 61000-4-6:2008, Electromagnetic compatibility (EMC) — Part 4-6: Testing and measurement techniques — Immunity to conducted disturbances, induced by radio-frequency fields [Электромагнитная совместимость (ЭМС). Часть 4-6. Методы испытаний и измерений. Устойчивость к кондуктивным помехам, наведенным радиочастотными полями]

IEC 61000-4-8:2009, Electromagnetic compatibility (EMC) — Part 4-8: Testing and measurement techniques — Power frequency magnetic field immunity test [Электромагнитная совместимость (ЭМС). Часть 4-8: Методы испытаний и измерений. Испытание на помехоустойчивость к магнитному полю промышленной частоты]

IEC 61000-4-11:2004, Electromagnetic compatibility (EMC) — Part 4-11: Testing and measurement techniques — Voltage dips, short interruptions and voltage variations immunity tests [Электромагнитная совместимость (ЭМС). Часть 4-11. Методы испытаний и измерений. Устойчивость к провалам, кратковременным прерываниям и изменениям напряжения электропитания]

CISPR 16-1-2:2003, Specification for radio disturbance and immunity measurement apparatus and methods — Part 1-2: Radio disturbance and immunity measurement apparatus — Ancillary equipment — Conducted disturbances (Требования к аппаратуре для измерения параметров промышленных радиопомех и помехоустойчивости и методы измерений. Часть 1-2: Аппаратура для измерения параметров промышленных радиопомех и помехоустойчивости. Устройства для измерения кондуктивных радиопомех и испытаний на устойчивость к кондуктивным радиопомехам)

Изменение 1(2004)

Изменение 2(2006)

CISPR 20:2006, Sound and television broadcast receivers and associated equipment — Immunity characteristics — Limits and methods of measurement (Радио- и телевизионные приемники и связанное с ними оборудование. Характеристики помехоустойчивости. Нормы и методы измерений)

CISPR 22:2008, Information technology equipment — Radio disturbance characteristics — Limits and methods of measurement (Оборудование информационных технологий. Характеристики радиопомех. Нормы и методы измерений)

3 Термины и определения

В настоящем стандарте применены термины и определения по МЭК 60050-161, а также следующие:

3.1 **ухудшение (качества функционирования)** (degradation): Нежелательное изменение рабочих характеристик ОИТ в результате воздействия помех. Ухудшение необязательно означает сбой или отказ в работе.

3.2 **испытуемое оборудование (ИО)** [equipment under test (EUT)]: Репрезентативное ОИТ или функционально взаимодействующая группа ОИТ (система), которая включает в себя один или несколько основных блоков, и подлежащее испытаниям, установленным в настоящем стандарте.

3.3

оборудование информационных технологий (ОИТ) [information technology equipment (ITE)]: Любое оборудование:

а) выполняющее основную функцию (или комбинацию функций), связанных с вводом, хранением, отображением, поиском, передачей, обработкой, управлением или коммутацией данных и сообщений связи, и которое может быть снабжено одним или несколькими оконечными портами, используемыми обычно для передачи информации;

б) имеющее номинальное напряжение электропитания не более 600 В.

Оно включает в себя, например, оборудование обработки данных, офисные машины, электронное оборудование для делопроизводства и оборудование связи.

Любое оборудование (или части ОИТ), основной функцией которого является радиопередача и/или радиоприем (в соответствии с Регламентом радиосвязи МСЭ) исключены из области применения настоящего стандарта.

Примечание — Любое оборудование, выполняющее функцию радиопередачи и/или радиоприема в соответствии с определением Регламента радиосвязи МСЭ, должно соответствовать национальным требованиям в области радиосвязи независимо от того, применим ли также настоящий стандарт.

Оборудование, для которого все требования, связанные с радиопомехами в полосе частот, установлены в других публикациях МЭК или СИСПР, исключено из области применения настоящего стандарта.

[СИСПР 22:2008, подраздел 3.1]

3.4 дрожание изображения [на экране монитора с электронно-лучевой трубкой (ЭЛТ)] (jitter [of a cathode ray tube (CRT) monitor]): Полный размах изменения геометрического расположения элементов изображения на экране монитора с ЭЛТ.

3.5 порт (port): Определенный интерфейс ИО с внешней электромагнитной средой (см. рисунок 1).



Рисунок 1 — Виды портов

3.6 порт корпуса (enclosure port): Физическая граница ОИТ, через которую могут излучаться создаваемые ОИТ или проникать внешние электромагнитные поля. Для сменных модулей физическая граница определяется основным блоком.

3.7 телефонный вызов (telephony call): Процесс, осуществляемый в сети и позволяющий телекоммуникационному оконечному оборудованию (ТОО) приступить к обмену информацией (речевой, видео- или передаче данных) с другим оконечным оборудованием через сеть.

Примечание — Вызов должен обслуживаться так, как установлено изготовителем. Для услуг с коммутацией каналов обмен данными следует считать возможным, если канал 64 кбит/с (или эквивалентный) доступен для обеих сторон. Для услуг с коммутацией пакетов обмен информацией следует считать возможным, если установлен виртуальный маршрут к вызываемому ТОО.

3.8 установление телефонного вызова (establishment of a telephony call): Рабочая процедура для пользователя или автоматический процесс соединения в сети для обеспечения возможности обмена информацией с другим ТОО.

Примечание — См. примечание к 3.7.

3.9 принятие телефонного вызова (reception of a telephony call): Рабочая процедура для пользователя или автоматический процесс, начатый для обеспечения возможности обмена информацией по сети с другим ТОО.

Примечание — См. примечание к 3.7.

3.10 поддержание телефонного вызова (maintenance of a telephony в II): Возможность обмена информацией без прерывания и повторного установления вызова.

Примечание — См. примечание к 3.7.

3.11 отбой телефонного вызова (bearing of a telephony в II): Рабочая процедура для пользователя или автоматический процесс, осуществляемый по инициативе ближней стороны или удаленной стороны для прекращения возможности обмена информацией путем упорядоченного возврата к состоянию, в котором возможно установление нового вызова.

Примечание — См. примечание к 3.7.

3.12 сетевое окончание [network terminator (NT)]: Вспомогательное оборудование, представляющее собой оконечную нагрузку телекоммуникационной сети.

3.13

услуга телефонии (telephony service): Служба, обеспечивающая пользователей возможностью двухстороннего разговора в реальном масштабе времени через сеть.
[ITU-T, I.241.1]

3.14 телекоммуникационное оконечное оборудование [telecommunications terminal equipment (TTE)]: Оборудование, предназначенное для подключения к общественной или частной телекоммуникационной сети, которое:

а) должно быть подсоединено непосредственно к окончанию телекоммуникационной сети, для того чтобы передавать, обрабатывать или получать информацию или

б) взаимодействовать с телекоммуникационной сетью, будучи подключенным непосредственно или косвенно к окончанию телекоммуникационной сети, для того чтобы передавать, обрабатывать или получать информацию.

3.15 многофункциональное оборудование (multifunction equipment): ОИТ, в котором две или более функции, относящиеся к области применения настоящего стандарта и/или других стандартов, выполняются в одном устройстве.

Примечание — Примеры многофункционального оборудования:

- персональный компьютер, выполняющий функцию связи и/или функцию приема радиовещания;
- персональный компьютер, выполняющий функцию измерительного прибора и т. д.

3.16 порт телекоммуникационной сети (telecommunication network port): Точка подключения для передачи голосовой информации, данных и сигнализации, предназначенная для соединения широко распространенных систем с помощью таких средств, как прямое подключение к многопользовательской телекоммуникационной сети [например, коммутируемой телекоммуникационной сети общего пользования (PSTN), цифровым сетям с интеграцией услуг (ISDN), цифровым абонентским линиям x-типа (xDSL и др.), локальным сетям (например, Ethernet, Token Ring и др.) и аналогичными сетями].

Примечание — Порт, обычно предназначенный для взаимных соединений компонентов испытываемой системы, относящейся к ОИТ [например, интерфейс RS-232, IEEE 1284 (параллельный принтер), универсальная последовательная шина USB, IEEE 1394 и т. д.], используемый в соответствии со своими функциональными характеристиками (например, с учетом максимальной длины подключаемого кабеля), в качестве телекоммуникационного порта в соответствии с настоящим определением не рассматривается.

3.17 аналоговый интерфейс (analogue interface): Интерфейс, который передает и принимает сигналы, характеристические величины которых непрерывно следуют за изменениями другой физической величины, представляющей информацию.

3.18 акустический интерфейс (acoustic interface): Порт, в котором аудиосигналы излучаются и/или возникают.

3.19 вспомогательное оборудование [associated equipment (AE)]: Оборудование, необходимое для обеспечения функционирования и/или контроля работы ИО представительным способом.

4 Требования к испытаниям на устойчивость

4.1 Общие требования

Требования к испытаниям на помехоустойчивость ОИТ приведены на основе последовательного испытания портов.

Испытания должны проводиться четко определенным и воспроизводимым методом.

Испытания должны быть проведены как последовательность одиночных испытаний. Последовательность испытаний является произвольной.

Описание испытаний, испытательных генераторов, методов испытаний и рабочих мест для испытаний приведены в основополагающих стандартах МЭК в области электромагнитной совместимости, ссылки на которые приведены в таблицах 1—4.

Содержание этих основополагающих стандартов в области электромагнитной совместимости не приведено в настоящем стандарте, однако изменения или дополнительные сведения, необходимые для практического проведения испытаний, приведены ниже.

4.2 Частные требования

4.2.1 Электростатические разряды (ЭСР)

Процедура испытаний должна быть выполнена в соответствии с МЭК 61000-4-2 со следующими изменениями и уточнениями

Электростатические разряды должны быть поданы только на те точки и поверхности ИО, к которым предполагается прикосновение во время обычной эксплуатации, в том числе пользователей, в соответствии с руководством по эксплуатации, например при очистке или возобновлении расходных материалов при включенном ИО.

Число испытательных точек зависит от ИО. При выборе испытательных точек должны быть приняты во внимание требования МЭК 61000-4-2, пункт 8.3.1 и А.5 приложения А. ЭСР на контакты открытых разъемов не подают.

Руководство по выбору фактических испытательных точек приведено в МЭК 61000-4-2, А.5 приложения А. При выборе испытательных точек особое внимание должно быть обращено на клавиатуры, клавиатуры номеронабирателя, выключатели питания, мыши, слоты дисков и карт, поверхности вблизи коммуникационных портов и т. д.

ЭСР должны выполняться двумя способами:

а) подачей контактных ЭСР на проводящие поверхности ИО и пластины связи.

ИО должно быть подвергнуто не менее чем 200 электростатическим разрядам, в том числе 100 ЭСР отрицательной и 100 положительной полярности, не менее чем в четырех испытательных точках. Для настольного оборудования одной из испытательных точек должен быть центр переднего края горизонтальной пластины связи, который должен быть подвергнут по крайней мере 50 непрямым ЭСР (по 25 каждой полярности). Все остальные испытательные точки должны быть подвергнуты воздействию не менее 50 прямых контактных ЭСР (по 25 каждой полярности). Испытаниям должны быть подвергнуты все поверхности, доступные для прикосновения пользователя. При отсутствии испытательных точек для прямых ЭСР должны быть выполнены по крайней мере 200 не прямых ЭСР [см. МЭК 61000-4-2 по использованию вертикальной пластины связи (VCP)].

Для контактных разрядов требование проводить испытания при более низких степенях жесткости, как это определено в МЭК 61000-4-2, раздел 5, не применяется;

б) подачей воздушных разрядов в отверстия и на изоляционные поверхности.

Применительно к тем частям ИО, где не представляется возможным проводить испытания методом контактного разряда, ИО должно быть исследовано для определения доступных пользователю мест, где может произойти пробой, например: отверстий по краям клавиш или крышек клавиатур и телефонных трубок. Такие точки испытывают методом воздушного разряда.

4.2.2 Наносекундные импульсные помехи (НИП)

Метод испытания приведен в МЭК 61000-4-4. Тем не менее схема установки для испытаний на месте эксплуатации оборудования (in situ) неприменима к ОИТ.

При испытаниях применяют процедуру, установленную в МЭК 61000-4-4, с учетом следующих изменений и уточнений:

- если ИО содержит несколько идентичных портов, то испытаниям подвергают только один порт;
- многожильные кабели, такие как 50-парный телекоммуникационный кабель, испытывают как одиночные кабели, не разделяя их на отдельные проводники или группы проводников при испытаниях;
- испытаниям подвергают только те кабели, которые в соответствии со спецификацией изготовителя поддерживают связь по кабелю длиной более 3 м;
- длина кабеля между ИО и устройством связи должна быть как можно меньше в пределах от 0,5 до 3,0 м.

4.2.3 Непрерывные радиочастотные помехи

4.2.3.1 Общие требования

Полоса частот для испытаний на помехоустойчивость при воздействии радиочастотного электромагнитного поля равна от 80 до 1000 МГц. Полоса частот для испытаний на помехоустойчивость при воздействии непрерывных кондуктивных помех равна от 0,15 до 80 МГц.

При испытаниях частоту помехи перестраивают в пределах установленных полос частот, однако на ограниченном числе выбранных частот может быть необходимым проведение более полных функциональных испытаний. Требование по выполнению указанных дополнительных испытаний на выбранных частотах применяют только к тем видам ОИТ, для которых это требование установлено в приложении А (при особых требованиях к конкретным ОИТ). Выбранные частоты приведены в таблицах 1—4.

Время выдержки на каждой частоте не должно быть меньше, чем время, необходимое для проверки работоспособности ИО при воздействии помехи, однако время выдержки не должно превышать 5 с на каждой из частот во время сканирования.

Время выдержки ИО не следует понимать как общее время программы или цикла, оно связано со временем реакции в случае отказа ИО.

Если иное не установлено в приложении к настоящему стандарту, отдельные испытания на частотах тактовых генераторов и других чувствительных частотах не проводят.

4.2.3.2 Непрерывные излучаемые помехи

Процедура испытаний должна быть выполнена в соответствии с МЭК 61000-4-3.

Испытуемое оборудование должно быть расположено таким образом, чтобы можно было воздействовать электромагнитным полем поочередно на его четыре стороны. В каждом положении проверяют качество функционирования ИО.

В случае, когда наиболее чувствительная сторона ИО известна во всей полосе частот (например, по результатам предварительных испытаний), испытания могут быть ограничены только этой стороной. В случае если невозможно определить наиболее чувствительную сторону ИО с какой-либо определенностью (например, когда разные стороны наиболее чувствительны на разных частотах), все четыре стороны ИО должны быть подвергнуты испытаниям.

Если размеры ИО являются слишком большими, чтобы быть полностью облученными передающей антенной, или превышают размеры плоскости однородного поля (UFA), следует использовать метод частичного облучения.

ИО может быть перемещено так, чтобы его передняя поверхность оставалась в плоскости однородного поля, для того чтобы облучить те части ИО, которые ранее были вне плоскости однородного поля.

4.2.3.3 Непрерывные кондуктивные помехи

Испытания проводят в соответствии с МЭК 61000-4-6 с учетом дополнений, установленных в 4.2.3.1.

4.2.4 Магнитные поля промышленной частоты

Процедура испытаний должна быть выполнена в соответствии с МЭК 61000-4-8.

ИО должно быть расположено и подключено так, чтобы удовлетворять своим функциональным требованиям в центре системы катушек (иммерсионный метод).

При подключении ИО должны применяться кабели, поставляемые изготовителем или, в случае их отсутствия, должны быть использованы подходящие альтернативные кабели соответствующего передаваемым сигналам типа.

Если ИО имеет большие физические размеры, допускается подвергать воздействию магнитного поля только чувствительные к магнитному полю устройства (такие, как ЭЛТ-мониторы, если они являются единственными чувствительными элементами). В этом случае и если ЭЛТ-монитор встроен в ОИТ, ЭЛТ-монитор или другие чувствительные устройства могут быть извлечены из ОИТ для испытаний.

4.2.5 Микросекундные импульсные помехи большой энергии

Процедура испытаний должна быть выполнена в соответствии с МЭК 61000-4-5.

4.2.6 Провалы и прерывания напряжения

Процедура испытаний должна быть выполнена в соответствии с МЭК 61000-4-11.

5 Применимость

Испытания должны быть применены к соответствующим портам ИО в соответствии с таблицами 1—4.

По результатам рассмотрения электрических характеристик и особенностей применения ИО может быть определено, что некоторые виды испытаний являются неприемлемыми и, следовательно, не являются необходимыми. В этом случае решение и обоснование не применять какой-либо вид испытаний для любого конкретного порта должно быть отражено в протоколе испытаний.

Многофункциональное оборудование, которое одновременно подлежит испытаниям на соответствие различным пунктам настоящего стандарта и/или других стандартов, должно быть испытано при выполнении каждой функции в отдельности, если это может быть достигнуто без внутренних физических изменений оборудования. Испытанное таким образом оборудование считается соответствующим требованиям всех пунктов/стандартов, в случае если при выполнении каждой функции соответствует требованиям соответствующего пункта/стандарта. Например, персональный компьютер с функцией приема радиовещания должен быть испытан на соответствие требованиям настоящего стандарта с отключенной функцией приема радиовещания, а затем испытан при выполнении только функции приема радиовещания в соответствии со стандартом CISPR 20, если каждая из функций может выполняться в отдельности при нормальных условиях эксплуатации.

Если испытание оборудования при выполнении каждой функции в отдельности непрактично или если выделение определенной функции приводит к невозможности функционирования оборудования в соответствии со своим основным назначением, или если одновременное выполнение нескольких функций может привести к сокращению времени испытаний, ИО считается соответствующим требованиям, если оно отвечает положениям соответствующего пункта/стандарта при выполнении необходимых функций. Например, если персональный компьютер с функцией приема радиовещания не может работать при выполнении функции приема радиовещания в отрыве от функции вычислений, персональный компьютер может быть испытан в соответствии с настоящим стандартом и CISPR 20 в отношении их требований при одновременном выполнении функции вычислений и функции приема радиовещания.

Допущение об исключении определенных портов или частот или выполняемых функций при проведении испытаний на соответствие требованиям настоящего стандарта, из-за различий в методах испытаний и/или испытательной установки и/или критериев качества функционирования может быть сделано, если соответствующие функции многофункционального оборудования испытывают на соответствие требованиям другого стандарта (например, исключение применения требований таблицы 2 к антенному входу или исключение из оценки функции радиовещания при испытаниях оборудования, содержащего функцию приема радиовещания, в соответствии с настоящим стандартом).

В зависимости от типа ИО допускается применять более одного критерия качества функционирования из указанных в приложениях к настоящему стандарту, например ТОО, подключенное к локальной сети должно соответствовать критериям, установленным в приложениях А и С.

6 Условия проведения испытаний

6.1 Общие условия

Испытания должны проводиться при выполнении всех основных функций ИО в наиболее типичном режиме, соответствующем типовым применениям. Испытательный образец должен быть сконфигурирован в соответствии с типичной практикой установки.

Если ИО является частью системы или может быть подключено к вспомогательному оборудованию, то ОИТ должно быть испытано при минимальной типичной конфигурации подключенного вспомогательного оборудования, необходимой для задействования портов, подобно тому как указано в CISPR 22, раздел 8.

Конфигурация ОИТ и режимы работы во время испытаний должны быть четко указаны в протоколе испытаний. Если не представляется возможным провести испытания при выполнении всех функций ОИТ, должен быть выбран наиболее критический режим работы.

Если ОИТ имеет большое число терминалов или большое число портов с аналогичными типами подключений, для испытаний должно быть выбрано достаточное число указанных портов (терминалов), чтобы воспроизвести действительные условия функционирования ОИТ и обеспечить проверку соединений всех видов.

Витые кабели (такие как кабели клавиатуры) не должны намеренно растягиваться во время испытаний. Для таких кабелей длина, указанная в примечании к таблице 2, относится к растянутым условиям.

Испытательное и вспомогательное оборудование (например, сетевое окончание или имитатор), подключаемые к ИО, не должны оказывать какого-либо влияния на результат испытания.

В случаях, когда спецификации изготовителя требуют применения внешних устройств защиты или защитных мер, которые четко определены в руководстве пользователя, то испытания на соответствие требованиям настоящего стандарта должны проводиться с применением внешних устройств защиты или защитных мер.

Во время проведения испытаний условия окружающей среды и напряжения питания должны быть в пределах рабочих диапазонов, установленных для ОИТ, если иное не указано в основополагающем стандарте.

Если заземление ОИТ осуществляется независимо от кабеля питания, оно должно быть реализовано для испытаний, указанных в таблицах 1—4 в соответствии со спецификациями изготовителя.

6.2 Частные условия (рабочие режимы ИО и т. д.)

Частные условия проведения испытаний, указанные в приложениях к настоящему стандарту, имеют приоритет над соответствующими частями общих условий.

Если частные условия проведения испытаний при выполнении ИО определенных функций не установлены в настоящем стандарте, применяют общие условия.

7 Критерии качества функционирования

7.1 Общие критерии качества функционирования

Изготовитель обязан представить критерии качества функционирования в терминах, которые связаны с функционированием его конкретной продукции при использовании ее по назначению.

Указанные ниже критерии качества функционирования применимы и должны быть оценены, только если упомянутые в них функции реализованы.

Примеры функций ОИТ, определенных изготовителем для оценки качества функционирования в ходе испытаний, включают в себя, но не ограничены следующими:

- основные рабочие режимы и состояния;
- контроль доступа ко всем периферийным устройствам (жесткие диски, гибкие диски, принтеры, клавиатуры, мыши и т. д.);
- качество выполнения программного обеспечения;
- качество отображения и передачи данных;
- качество передачи речи.

7.2 Критерий качества функционирования А

Во время испытания и после его прекращения ОИТ должно продолжать функционировать в соответствии с назначением без вмешательства оператора. Не допускается ухудшение рабочих характеристик ОИТ ниже минимального уровня, установленного изготовителем применительно к использованию ОИТ в соответствии с назначением, или прекращение выполнения ОИТ установленной функции. Минимальный уровень рабочих характеристик ОИТ может быть заменен допустимыми потерями качества функционирования. Если минимальный уровень рабочих характеристик ОИТ или допустимые потери качества функционирования не установлены изготовителем, указанные данные могут быть определены на основе анализа эксплуатационной и технической документации на ОИТ или исходя из результатов применения ОИТ, которых потребитель вправе ожидать при использовании ОИТ в соответствии с назначением.

7.3 Критерий качества функционирования В

После прекращения испытания ОИТ должно продолжать функционировать в соответствии с назначением без вмешательства оператора. Не допускается ухудшение рабочих характеристик ОИТ ниже минимального уровня, установленного изготовителем применительно к использованию ОИТ в соответствии с назначением, или прекращение выполнения ОИТ установленной функции. Минимальный уровень рабочих характеристик ОИТ может быть заменен допустимыми потерями качества функционирования.

Во время испытания допускается ухудшение рабочих характеристик ОИТ. Однако не допускается прекращение выполнения установленной функции или изменение хранимых данных после испытаний.

Если минимальный уровень рабочих характеристик (или допустимые потери качества функционирования) не установлены изготовителем, указанные данные могут быть определены на основе анализа эксплуатационной и технической документации на ОИТ или исходя из результатов применения ОИТ, которых пользователь вправе ожидать при использовании ОИТ в соответствии с назначением.

7.4 Критерий качества функционирования С

Во время испытания и после его прекращения допускается временное прекращение выполнения ОИТ установленной функции при условии, что функция самовосстанавливаемая или может быть восстановлена пользователем с помощью органов управления или выключением и повторным включением ОИТ в соответствии с технической документацией на ОИТ.

Не допускается потеря функции и/или информации, хранящейся в энергонезависимой памяти или защищенной резервным питанием от батарей.

7.5 Частные критерии качества функционирования

Частные критерии качества функционирования, которые установлены в обязательных приложениях к настоящему стандарту, имеют приоритет над соответствующими частями общих критериев качества функционирования.

Если частные критерии качества функционирования при выполнении ОИТ определенных функций не установлены, применяют общие критерии качества функционирования.

8 Документация на продукцию

Спецификации, используемые изготовителем при определении критериев качества функционирования при испытаниях на соответствие требованиям настоящего стандарта, должны быть предоставлены пользователю по его запросу.

9 Неопределенность измерений

Требования к уровням испытательных воздействий, приведенные в таблицах 1—4, не должны изменяться на основе оценки неопределенности измерений.

Примечание — В расчетах неопределенностей измерений нет необходимости.

10 Требования помехоустойчивости

Таблица 1 — Помехоустойчивость, порт корпуса

	Вид помехи	Значение параметра	Единица измерения	Основополагающий стандарт	Примечание	Критерий качества функционирования
1.1	Магнитное поле промышленной частоты	50 или 60 1	Гц А/м (среднеквадратичное значение)	МЭК 61000-4-8	См. а)	А (см. приложение В)
1.2	Радиочастотное электромагнитное поле. Амплитудная модуляция	80—1000 3 80	МГц В/м (немодулированное, среднеквадратичное значение) % АМ (1 кГц)	МЭК 61000-4-3	Напряженность испытательного электромагнитного поля устанавливается в отсутствие амплитудной модуляции См. б)	А
1.3	Электростатический разряд	4 (контактный разряд) 8 (воздушный разряд)	кВ кВ	МЭК 61000-4-2		В

Окончание таблицы 1

<p>а) Применяют только для ОИТ, содержащих устройства, чувствительные к магнитным полям, такие как мониторы с ЭЛТ, элементы Холла, электродинамические микрофоны, датчики магнитного поля и т. д.</p> <p>б) Испытания проводят в полосе частот, указанной выше. Кроме того, если это установлено в приложении А, проводят дополнительные комплексные функциональные испытания ОИТ на частотах 80, 120, 160, 230, 434, 460, 600, 863 и 900 МГц ($\pm 1\%$).</p>

Таблица 2 — Помехоустойчивость, порты сигналов и телекоммуникационные порты

	Вид помехи	Значение параметра	Единица измерения	Основополагающий стандарт	Примечание	Критерий качества функционирования
2.1	Кондуктивные помехи, наведенные радиочастотным электромагнитным полем	0,15—80 3 80	МГц В (немодулированное, среднеквадратичное значение) % АМ (1 кГц)	МЭК 61000-4-6	См. а) и с)	А
2.2	Микросекундные импульсные помехи большой энергии	1 10/700	кВ (пиковое значение) Tr/Th мс	МЭК 61000-4-5	См. б), d) и г)	С
		4 10/700	кВ (пиковое значение) Tr/Th мс			С
2.3	Наносекундные импульсные помехи	0,5 5/50 5	кВ (пиковое значение) Tr/Th мкс Частота повторения кГц	МЭК 61000-4-4	См. с), е), ф)	В

а) Испытания проводят в полосе частот, указанной выше. Кроме того, если это предусмотрено в приложении А, проводят дополнительные комплексные функциональные испытания на частотах: 0,2; 1; 7,1; 13,56; 21; 27,12 и 40,68 МГц ($\pm 1\%$).

б) Применяют только для портов, к которым в соответствии с технической документацией на ОИТ могут быть подключены кабели, проходящие вне здания.

с) Применяют только для кабелей, которые в соответствии с технической документацией изготовителя поддерживают процесс передачи информации по кабелю длиной более 3 м.

d) Для портов, где предусмотрена первичная защита от перенапряжений, применяют помехи напряжением до 4 кВ с установленными защитными устройствами. В противном случае применяют напряжение 1 кВ без установки защитных устройств.

е) Помеху подают на все линии одновременно относительно земли (пластины заземления).

ф) Для оборудования \mathcal{D} SL частота повторения помех должна быть 100 кГц (см. приложение Н).

г) В случае если устройство связи для помех 10/700 мкс негативно влияет на функционирование высокоскоростных портов передачи данных, испытание должно быть проведено с использованием МИП 1,2/50 (8/20) мкс с применением соответствующего устройства связи.

Таблица 3 — Помехоустойчивость, входные порты электропитания постоянного тока (исключая ОИТ, поставляемое с преобразователем электропитания «переменный ток/постоянный ток»)

	Вид помехи	Значение параметра	Единица измерения	Основополагающий стандарт	Примечание	Критерий качества функционирования
3.1	Кондуктивные помехи, наведенные радиочастотным электромагнитным полем	0,15—80 3 80	МГц В (немодулированное, среднеквадратичное значение) % АМ (1 кГц)	МЭК 61000-4-6	См. а)	А
3.2	Микросекундные импульсные помехи большой энергии	0,5 1,2/50 (8/20)	кВ (пиковое значение) Tr/Th мс	МЭК 61000-4-5	Помеху подают по схеме «провод—земля» См. б)	В

Окончание таблицы 3

	Вид помехи	Значение параметра	Единица измерения	Основополагающий стандарт	Примечание	Критерий качества функционирования
3.3	Наносекундные импульсные помехи	0,5 5/50 5	кВ (пиковое значение) Tr/Th мкс Частота повторения кГц	МЭК 61000-4-4		В
<p>Примечание — Если питание постоянного тока подается через проводники, включенные в сигнальный кабель, то к этому кабелю применяют только требования, указанные в таблице 2.</p> <p>а) Испытания проводят в полосе частот, указанной выше. Кроме того, если это предусмотрено в приложении А, проводят дополнительные комплексные функциональные испытания на частотах: 0,2; 1; 7,1; 13,56; 21; 27,12 и 40,68 МГц ($\pm 1\%$).</p> <p>б) Применяют только для портов, к которым в соответствии с технической документацией на ОИТ могут быть подключены кабели, проходящие вне здания.</p>						

Таблица 4 — Помехоустойчивость, входные порты электропитания переменного тока (включая ОИТ, поставляемое с преобразователем электропитания «переменный ток/постоянный ток»)

	Вид помехи	Значение параметра	Единица измерения	Основополагающий стандарт	Примечания	Критерий качества функционирования
4.1	Кондуктивные помехи, наведенные радиочастотным электромагнитным полем	0,15—80 3 80	МГц В (немодулированное, среднеквадратичное значение) % АМ (1 кГц)	МЭК 61000-4-6	См. а)	А
4.2	Провалы напряжения электропитания	> 95 0,5	% уменьшения Период	МЭК 61000-4-11	См. б)	В
		30 25	% уменьшения Период			С
4.3	Прерывания напряжения электропитания	> 95 250	% уменьшения Период	МЭК 61000-4-11	См. б)	С
4.4	Микросекундные импульсные помехи большой энергии	1,2/50 (8/20) 1 «провод—провод» 2 «провод—земля»	Tr/Th мс кВ (пиковое значение) кВ (пиковое значение)	МЭК 61000-4-5	См. в)	В
4.5	Наносекундные импульсные помехи	1 5/50 5	кВ (пиковое значение) Tr/Th мкс Частота повторения кГц	МЭК 61000-4-4		В
<p>а) Испытания проводят в полосе частот, указанной выше. Кроме того, если это предусмотрено в приложении А, проводят дополнительные комплексные функциональные испытания на частотах: 0,2; 1; 7,1; 13,56; 21; 27,12 и 40,68 МГц ($\pm 1\%$).</p> <p>б) Изменения напряжения проводят при нулевом значении фазы напряжения сети электропитания.</p> <p>в) Если изготовитель устанавливает меры по защите ОИТ и нецелесообразно моделировать эти меры во время испытаний, то применяемые испытательные уровни должны быть уменьшены до 0,5 кВ «провод—провод» и 1 кВ «провод—земля».</p>						

**Приложение А
(обязательное)**

Оконечное оборудование телефонии

А.1 Общие положения

Это приложение содержит требования к испытаниям оконечного оборудования телефонии (ООТ), которое может обеспечить аудио- или речевые функции с использованием PSTN, ISDN, LAN или телекоммуникационной сети любого другого типа. Примерами оконечного оборудования телефонии являются: обычные телефонные аппараты (POTS), телефоны для конференц-связи, микро-АТС, системы видеоконференций, факсимильные аппараты. Применяются также требования других соответствующих приложений.

Во время испытаний ИО должно быть сконфигурировано для подключения к телекоммуникационной линии с соответствующим номинальным полным сопротивлением. Для имитации телекоммуникационной сети может быть использовано вспомогательное оборудование.

А.2 Непрерывные радиочастотные помехи

А.2.1 Общие положения

В настоящем подразделе определены требования к качеству функционирования ИО при испытаниях на устойчивость к воздействию непрерывной радиочастотной помехи по 4.2.3 и таблицам 1—4. Критерии качества функционирования основаны на ограничении уровня сигнала частотой 1 кГц от испытательного сигнала, демодулированного в ИО. Результаты демодуляции могут представлять собой нежелательные шумы от акустического интерфейса ИО, непреднамеренный сигнал, появляющийся в линии связи или разрушение цифрового потока.

При испытаниях каждого порта на устойчивость к непрерывной помехе в соответствии с таблицами 1—4 все функции ИО следует контролировать с использованием методов, определенных в таблице А.1

Таблица А.1 — Критерии, применяемые к функциям ООТ и используемые при испытаниях на устойчивость к непрерывным помехам

	Функция ООТ	Метод		
		А.2.2 или А.2.3	А.2.4	А.2.5
А1.1	Возможность набора номера для установления телефонного вызова.	Не применяют	Не применяют	Да (см. а))
А1.2	Возможность аудиоприема через наушник (гарнитура или телефонная трубка и т. д.)	А.2.2 или А.2.3	Не применяют	Не применяют
А1.3	Возможность аудиопередачи через микрофон (гарнитура или телефонная трубка и т. д.)	Не применяют	Да	Не применяют
А1.4	Операции «hand's free»	А.2.3 с использованием рисунка А.3	Не применяют	Не применяют
А1.5	Соединение через аналоговую линию ^{б)}	Не применяют	Да	Не применяют
а) Применимо только для ООТ, которое обеспечивает возможности вызова аварийных служб. б) Вызов должен поддерживаться в течение всего времени испытаний.				

Методы, установленные в таблице А.1, определяют критерии устойчивости для выполнения определенных функций ИО. Эти критерии следует применять во время всех испытаний на устойчивость к непрерывной помехе. Например, если испытывают порт электропитания переменного тока, то все функции ИО следует контролировать с помощью соответствующих методов, в то время как радиочастотная помеха вводится в порт электропитания переменного тока.

В настоящем приложении термин «без потерь» означает, что в месте перехода, интерфейса или соединения ослабления звукового сигнала не происходит. Например, амплитуда звукового сигнала одинакова с обеих сторон соединения в стене экранированного помещения.

При использовании настоящего приложения должны быть приняты во внимание различные функции ИО, которые могут оказать непосредственное влияние на результат испытаний. Эти функции, возможно, придется рас-

сматривать отдельно, поскольку некоторые из них могут непосредственно влиять на проведение испытаний или на реакцию ИО. Необходимо учесть следующие элементы:

- функции приглушения звука;
- функции компенсации эха;
- схемы шумоподавления.

Указанные функции должны быть отключены, если это возможно. Конфигурация ИО, относящаяся к этим функциям, должна быть отражена в протоколе испытаний.

Регулятор громкости (если таковой существует) должен быть установлен как можно ближе к позиции, обеспечивающей номинальный уровень, указанный изготовителем. Фактический используемый уровень громкости (например, 75 % максимальной) должен быть отмечен в протоколе испытаний.

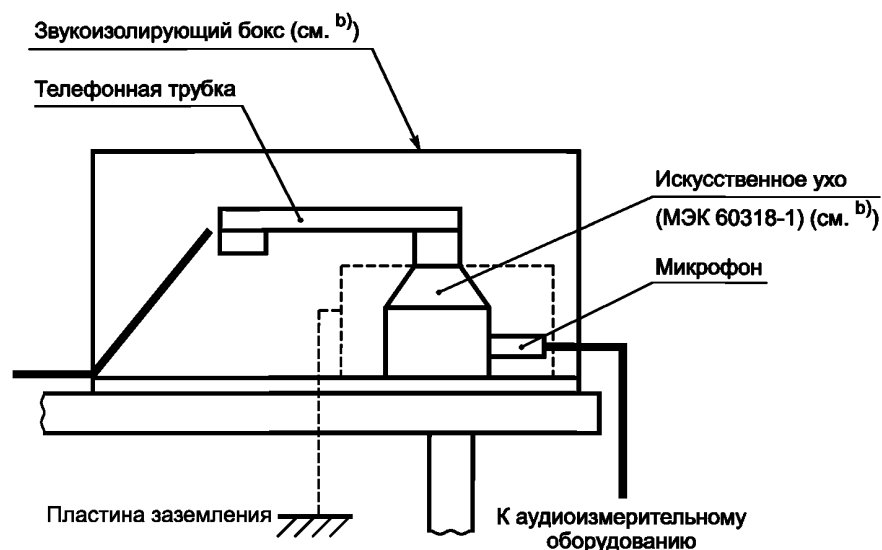
Для интерфейсов ISDN, использующих базовый режим доступа, услуга телефонии для ИО должна быть в режиме ожидания, как это определено для применяемого цифро-аналогового преобразования.

При испытаниях на устойчивость к непрерывным кондуктивным помехам телефонных терминалов с телефонной трубкой применяют эквивалент руки согласно СИСР 16-1-2, раздел 8.

A.2.2 Метод измерения: уровень звукового давления (spl)

Этим методом измеряется фактический сигнал частотой 1 кГц, демодулированный в ИО и проявляющийся как слышимый тон в наушнике гарнитуры или телефонной трубки.

Уровень звукового давления (spl) сигнала частотой 1 кГц, должен быть измерен с помощью калиброванного искусственного уха, как определено в МЭК 60318-1, связанного без потерь с акустическим выходным устройством ИО (см. рисунок А.1). Если соединение без потерь не может быть достигнуто, указанный метод является непригодным, и должен быть использован метод эталонного уровня (А.2.3). Уровень фонового акустического шума должен быть менее 40 дБ (р I). Аудиоканал должен быть открытым и активным.



а) При проведении испытаний на устойчивость к излучаемым радиопомехам искусственное ухо требует экранировки (обозначена пунктирной линией). Эта экранировка должна быть удалена при проведении испытаний на устойчивость к кондуктивным помехам.

б) Конструкция бокса не должна влиять на радиосигналы, достигающие ИО, например, бокс может быть выполнен из дерева или пластика с акустическим поглощающим материалом.

Рисунок А.1 — Пример испытательной установки с звуковой связью между акустическим устройством вывода телефонной трубки и искусственным ухом для обнаружения уровня звукового давления демодулированного сигнала

Во время испытаний важно убедиться в том, что измерительный микрофон сам по себе не влияет на измерение. При испытаниях на устойчивость к радиочастотному электромагнитному полю может быть использована пластиковая трубка для вынесения микрофона из зоны испытаний. В этом случае должны быть включены поправки на потери, создаваемые пластиковой трубкой на частоте 1 кГц.

Во время испытаний ИО должно соответствовать критериям качества функционирования, приведенным в таблице А.2.

Таблица А.2 — Максимальные акустические уровни демодулированного сигнала через наушники

Полоса частот, МГц	Вид непрерывной радиочастотной помехи при испытаниях на помехоустойчивость	Уровень звукового давления помехи, дБ (р л) (см. ^{b)})
0,15—10	Кондуктивная	55
10—30 (исключая 26,95—27,29)	Кондуктивная	55—75 (см. ^{c)} и ^{d)})
26,95—27,29	Кондуктивная	65 (см. ^{d)})
30—80	Кондуктивная	85
80—1000 (исключая 900)	Излучаемая	75
900 (см. ^{a)})	Излучаемая	55

^{a)} Испытание проводят в одной частотной точке 900 МГц (точность ± 1 МГц). Это требование неприменимо для стран, где нет мобильных цифровых служб связи, работающих на указанной частоте.
^{b)} Ширина полосы пропускания измерительного оборудования по уровню 3 дБ должна составлять 100 Гц (± 20 Гц).
^{c)} Уровень изменяется линейно в зависимости от логарифма частоты.
^{d)} На граничной частоте применяют меньшее значение уровня звукового давления.

А.2.3 Метод измерения: опорный уровень

Метод опорного уровня основан на том, что исходный сигнал частотой 1 кГц на выходе ИО фиксируется до начала испытаний. Демодулированный звуковой сигнал частотой 1 кГц от ИО измеряется в ходе испытаний и сравнивается с зафиксированным опорным уровнем.

Синусоидальный сигнал частотой 1 кГц уровнем минус 40 дБм (dВmO для цифровых систем) вводится в телекоммуникационную линию (уровень сигнала в отсутствие радиочастотного поля). Результирующий уровень звукового сигнала измеряют с помощью микрофона. Измеренный уровень должен быть зафиксирован и использован в качестве опорного уровня. Сигнал, используемый для определения опорного уровня, должен быть отключен во время испытаний. Ширина полосы пропускания измерительного оборудования по уровню 3 дБ должна составлять 100 Гц (± 20 Гц).

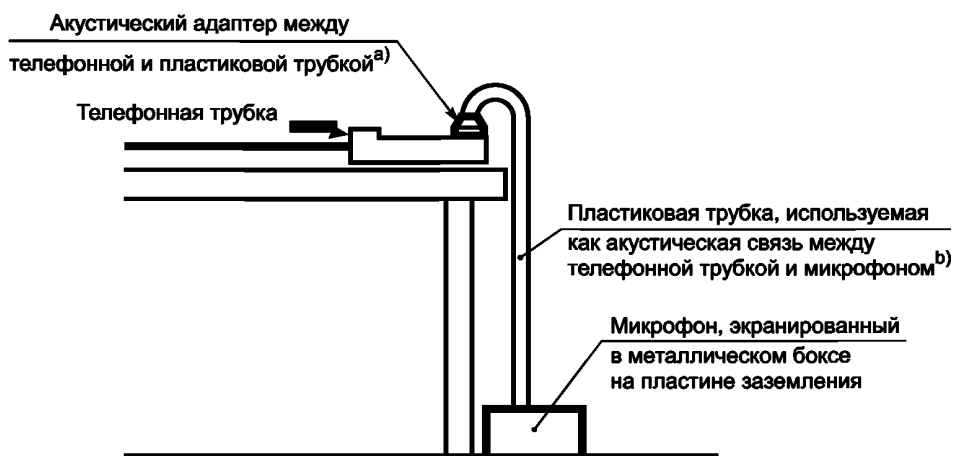
Уровень фонового шума должен быть не менее чем на 15 дБ ниже опорного уровня. Демодулированный акустический шум, измеренный в тех же условиях, как при записи опорного уровня, не должен превышать значений, указанных в таблице А.3.

Для измерения уровня демодулированного сигнала от громкоговорителей или телефонов с функцией «hands-free» следует использовать метод, представленный на рисунке А.3.

Таблица А.3 — Максимальные акустические уровни демодулированного сигнала относительно опорного уровня

Полоса частот, МГц	Вид непрерывной радиочастотной помехи при испытаниях на помехоустойчивость	Максимальный демодулированный уровень дБ (см. ^{b)})
0,15—10	Кондуктивная	Опорный уровень – 10 dB
10—30 (исключая 26,95—27,29)	Кондуктивная	Опорный уровень – 10 dB Опорный уровень + 10 dB (см. ^{c)} и ^{d)})
26,95—27,29	Кондуктивная	Опорный уровень (см. ^{d)})
30—80	Кондуктивная	Опорный уровень + 20 dB
80—1000 (исключая 900)	Излучаемая	Опорный уровень + 10 dB
900 (см. ^{a)})	Излучаемая	Опорный уровень – 10 dB

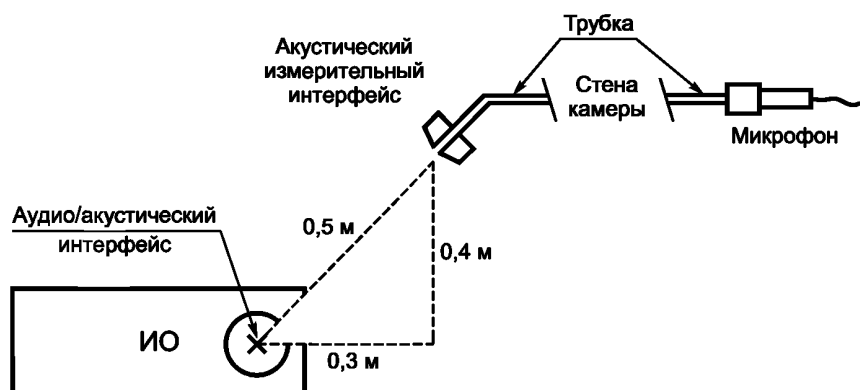
^{a)} Испытание проводят в одной частотной точке 900 МГц (точность ± 1 МГц). Это требование неприменимо для стран, где нет мобильных цифровых служб связи, работающих на указанной частоте.
^{b)} Ширина полосы пропускания измерительного оборудования по уровню 3 дБ должна составлять 100 Гц (± 20 Гц).
^{c)} Уровень изменяется линейно в зависимости от логарифма частоты.
^{d)} На граничной частоте применяют меньшее значение уровня.



а) Акустические свойства компенсируются путем выполнения процедуры калибровки. Внутренний и внешний диаметр 15 и 19 мм соответственно (типичные значения). Общая длина пластиковой трубки равна 1,5 м (типичная).

б) Конический адаптер из мягкой резины, который акустически подключается к телефонным трубкам различных форм. Эта стабильная связь телефонной и акустической трубок не должна меняться при переходе от калибровки к измерениям.

Рисунок А.2 — Пример испытательной установки для измерения уровня звукового давления от акустического выходного устройства телефонной трубки



а) Где это возможно, микрофон должен быть расположен за пределами зоны испытаний для устранения проблемы микрофонной демодуляции тона 1 кГц. Для этой цели может быть использована гибкая пластиковая трубка, соединяющая аудиопорт ИО с микрофоном.

б) Все соединения должны быть без потерь. Все потери в измерительном интерфейсе и трубке должны быть скомпенсированы.

в) Акустический измерительный интерфейс должен стремиться рассеять падающую звуковую волну и, следовательно, уменьшить вероятность повышения давления на входе в трубку.

г) В случае необходимости в целях уменьшения реверберации на частоте 1 кГц рассмотреть возможность применения акустических поглощающих материалов в помещении.

е) Центр динамика обозначен на схеме символом X.

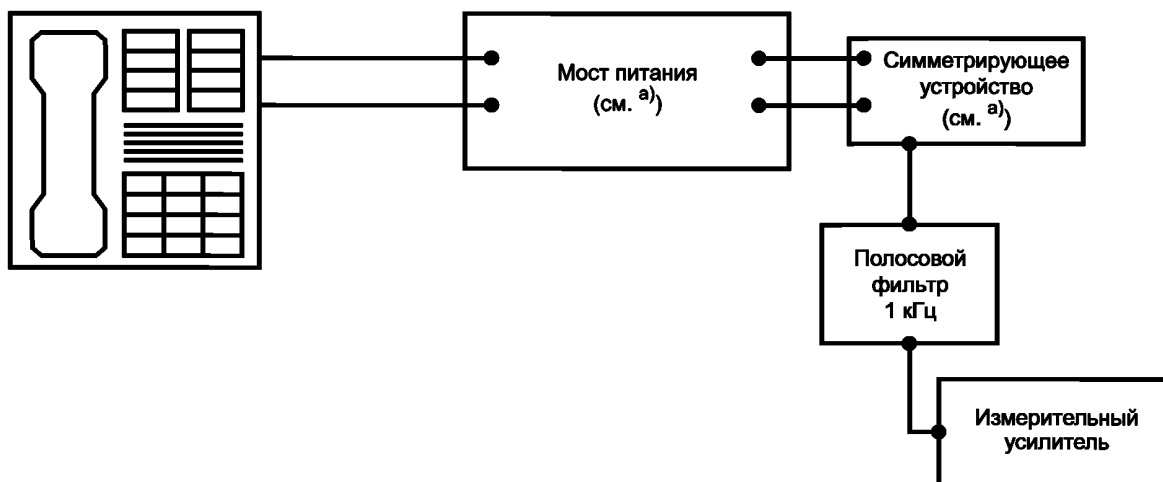
ф) Приборы для измерения уровня звука должны быть спроектированы так, чтобы минимизировать влияние на приложенное поле.

Рисунок А.3 — Испытательная установка для измерения относительного уровня звукового давления от громкоговорителей и телефонов с функцией «handsfree»

А.2.4 Метод измерения: демодуляция в аналоговых линиях

В процессе этого испытания измеряют уровень узкополосного сигнала частотой 1 кГц, демодулированного в ИО, введенного дифференциально в телекоммуникационную сеть для аналоговой линии. Во время испытания уровни могут быть измерены с помощью следующих процедур:

1 Устанавливают ИО и вспомогательное оборудование в соответствии с рисунком А.4. Эта установка обеспечивает возможность измерения демодулированного сигнала частотой 1 кГц, присутствующего в телефонной линии. Фильтр, показанный на рисунке А.4, является полосовым фильтром с центральной точкой полосы пропускания 1 кГц и полосой пропускания 100 Гц (± 20 Гц) на уровне 3 дБ.



а) Ток моста питания и сопротивление симметрирующего устройства должны быть выбраны в соответствии с назначением ИО.

Рисунок А.4 — Установка для измерения демодуляции в аналоговых линиях

2 Конфигурируют испытательную установку в соответствии с основополагающими стандартами, определенными в таблицах 1—4 и 4.2.3.

3 Вводят соответствующую радиочастотную помеху, одновременно контролируя уровень демодулированного сигнала с помощью установки, представленной на рисунке А.4. Для предотвращения влияния радиочастотных помех на вспомогательное и измерительное оборудование может потребоваться принятие соответствующих мер.

В ходе испытаний ИО должно удовлетворять требованиям, приведенным в таблице А.4.

Таблица А.4 — Максимальные уровни демодулированного сигнала в аналоговых портах (дифференциальный режим)

Полоса частот, МГц	Вид непрерывной радиочастотной помехи при испытаниях на помехоустойчивость	Максимальный демодулированный уровень, дБм (см. б) и в)
0,15—10	Кондуктивная	– 50
10—30 (исключая 26,95—27,29)	Кондуктивная	От – 50 до – 30 (см. д) и е)
26,95—27,29	Кондуктивная	– 40 (см. е)
30—80	Кондуктивная	– 20
80—1000 (исключая 900)	Излучаемая	– 30
900 (см. а)	Излучаемая	– 50

а) Испытание проводят в одной частотной точке 900 МГц (точность ± 1 МГц). Это требование неприменимо для стран, где нет мобильных цифровых служб связи, работающих на указанной частоте.
 б) Ширина полосы пропускания измерительного оборудования по уровню 3 дБ должна составлять 100 Гц (± 20 Гц).
 в) Нормы даны относительно 600 Ом.
 д) Уровень изменяется линейно в зависимости от логарифма частоты.
 е) На граничной частоте применяют меньшее значение уровня.

А.2.5 Метод измерения: испытание на фиксированной частоте

Функции связи и эксплуатационные функции ООТ должны быть проверены во время испытания на фиксированной частоте. Ниже приведены функции ООТ, применимые к методам испытаний на фиксированной частоте, указанным в таблицах 1—4.

Таблица А.5 — Критерии качества функционирования ООТ при испытаниях на фиксированной частоте

Функция	Критерий качества функционирования
Установленное соединение должно поддерживаться	Да
Соединение должно быть установлено	Да
Соединение должно быть прервано	Да
<p>Примечание 1 — Для оборудования ISDN с использованием первичного доступа применяется также следующее.</p> <p>Число потерь цикловой синхронизации должно быть менее 10 в течение испытательного периода 10 с. Если может быть четко установлено, что голосовой вызов сохраняется в течение всего испытания, то проведение оценки потерь цикловой синхронизации не требуется.</p> <p>Примечание 2 — Если установленное соединение поддерживается, то установка/прерывание соединения применимы только к ИО с функцией набора, которое предоставляет возможность вызова аварийных служб.</p>	

А.3 Прерывистые радиочастотные помехи

Для прерывистых радиопомех применяют критерии, определенные в таблице А.6 для всех соответствующих испытаний, приведенных в таблицах 1—4.

Таблица А.6 — Критерии качества функционирования ООТ для прерывистых радиопомех

Функция	Критерий качества функционирования	
	В	С
Установленное соединение должно поддерживаться	Да	Не применяют
Соединение должно быть установлено	До и после испытаний	До и после испытаний
Соединение должно быть прервано	До и после испытаний	До и после испытаний
<p>Примечание — Если установленное соединение поддерживается в течение испытания, то установка/прерывание соединения применимы только к ООТ с функцией набора, которое предоставляет возможность вызова аварийных служб.</p>		

А.4 Организация испытаний микро-АТС или мини-АТС

Микро-АТС или мини-АТС, как правило, состоит из основного устройства коммутации и управления (далее — основной блок) и некоторого числа терминалов, подключенных к основному блоку с помощью удлинительных кабелей или внутренней телекоммуникационной сети (ITN).

Основное устройство коммутации будет также иметь одно или несколько подключений к внешней телекоммуникационной сети (ETN), например PSTN, ISDN, DSL или их комбинации.

Внутренняя телекоммуникационная сеть во многих случаях может быть достаточно протяженной и, следовательно, представляет собой значительную антенну для внешних помех. Необходимо удостовериться, что кондуктивные помехи всех видов приложены к портам внутренней телекоммуникационной сети основного блока и терминалов.

Это потребует переворачивания и перестановки любого устройства связи/развязки, чтобы обеспечить соответствие требованиям основополагающих стандартов к развязке между ИО и устройством связи.

В идеале основной блок [ИО-М] и терминалы [ИО-Sx] должны быть испытаны как отдельные ИО, где вторая часть выступает в качестве вспомогательного оборудования. ИО должно быть размещено в соответствии с требованиями основополагающих стандартов.

В тех испытаниях, где непрерывные радиочастотные помехи применяются к любому порту основного блока, должен использоваться подключенный терминал для контроля тонального сигнала частотой 1 кГц, демодулированного основным блоком, в соответствии с таблицей А.7 и с использованием методов, указанных в А.2.2 или А.2.3. Подключенный терминал обеспечит измерение в реальном времени любого демодулированного сигнала, посту-

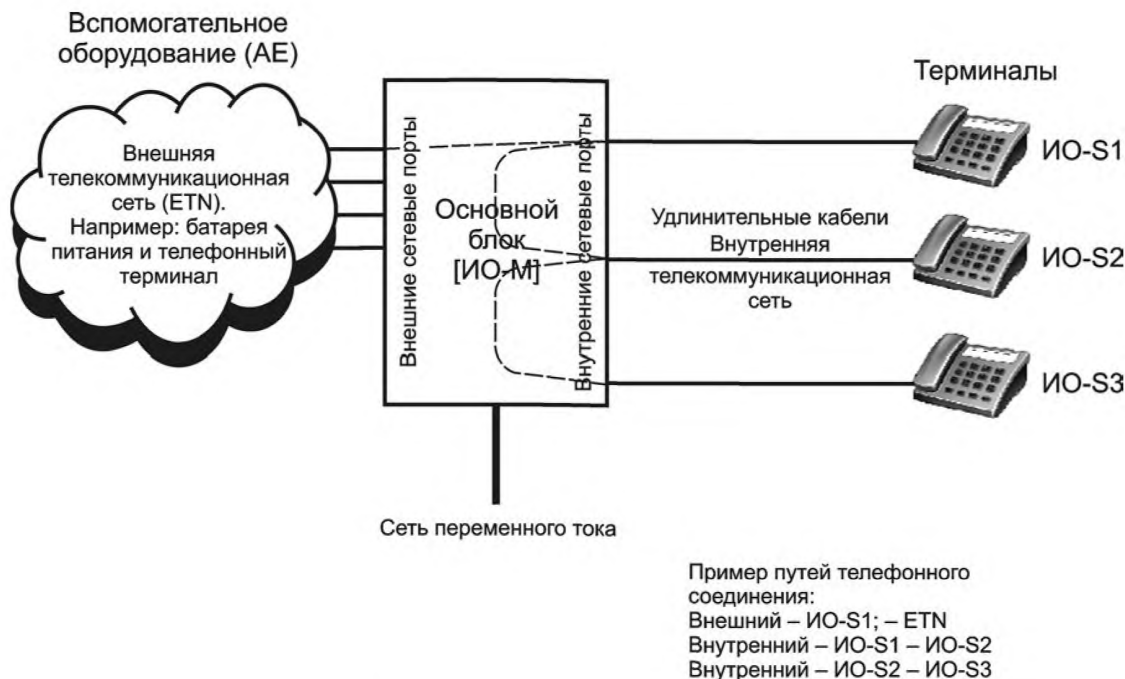


Рисунок А.5 — Пример типовой микро-АТС или мини-АТС

пающего во внутренние сетевые порты. Тем не менее необходимо также измерить уровень демодулированного сигнала, поступающего во внешнюю сеть через внешние сетевые порты в соответствии с таблицей А.7, используя методы, указанные в А.2.4.

Если испытаниям на устойчивость к непрерывным радиочастотным помехам подвергают только основной блок, рекомендуется, чтобы терминал, используемый для контроля демодулированного сигнала 1 кГц, находился за пределами зоны испытаний.

Если испытаниям подвергают внешний порт сети, важно убедиться в том, что путь соединения установлен от контрольного терминала через основной блок именно к тому внешнему порту сети, который подвергают испытаниям.

В таблице А.7 приведены конфигурации при испытаниях и методы оценки качества функционирования ИО для использования при проведении испытаний на устойчивость к непрерывным кондуктивным и излучаемым помехам. Остальные требования приведены в А.2.1.

Т а б л и ц а А.7 — Конфигурации при испытаниях и методы оценки качества функционирования ИО, применяемые к мини-АТС и присоединенным терминалам, для использования при проведении испытаний на устойчивость к непрерывным кондуктивным и излучаемым помехам

Вид помехи	Порт ИО, на который подается помеха	Конфигурация ИО, путь вызова	Методы оценки качества функционирования		
			А.2.2 или А.2.3	А.2.4	А.2.5
Кондуктивная радиочастотная	ЕТН ИО-М	ИО-S1 — АЕ, АЕ — ИО-S1 и ИО-S2 — ИО-S3	ИО-S1, ИО-S2 и АЕ См. ^{b)}	Да	Да
	ITN № 1 ИО-М	ИО-S1 — АЕ, АЕ — ИО-S1 и ИО-S2 — ИО-S3	ИО-S1, ИО-S2 и АЕ См. ^{c)}	»	»
	ITN № 2 ИО-М	ИО-S2 — ИО-S3	ИО-S2 и ИО-S3	Не применяют	Не применяют
	Порт питания переменного тока ИО-М	ИО-S1 — АЕ, ИО-S1 — ИО-S2 и АЕ — ИО-S1	ИО-S1, ИО-S2 и АЕ	См. ^{a)}	То же

Окончание таблицы А.7

Вид помехи	Порт ИО, на который подается помеха	Конфигурация ИО, путь вызова	Методы оценки качества функционирования		
			А.2.2 или А.2.3	А.2.4	А.2.5
Кондуктивная радиочастотная	ITN ИО-S1	ИО-S1 — АЕ, ИО-S1 — ИО-S2 и АЕ — ИО-S1	ИО-S1 и ИО-S2	См. а)	»
Излучаемая радиочастотная	Порт корпуса ИО-М	ИО-S1 — АЕ, АЕ — ИО-S1 и ИО-S2 — ИО-S3	ИО-S1, ИО-S2 и АЕ	Да	Да
	Порт корпуса ИО-S1	ИО-S1 — АЕ и АЕ — ИО-S1	ИО-S1 и АЕ	См. а)	»

Примечание 1 — К области контакта с телефонной трубкой применяют положения СИСПР 16-1-2, раздел 8.

Примечание 2 — В качестве примера испытательной установки с акустической связью см. рисунок А.1.

Примечание 3 — В качестве примера испытательной установки для измерения относительного уровня звукового давления см. рисунки А.2 и А.3.

а) Если конфигурация ИО является соединением с подключением к внешней сети (ETN), то измерения демодулированного шума, передаваемого в эту внешнюю линию, осуществляются в соответствии с методом А.2.4 настоящей таблицы. В случаях, когда в качестве конфигурации выбран внутренний путь вызова к другому терминалу ИО-S2, измерения должны проводиться на ИО-S2 с использованием методов, приведенных в А.2.2 или А.2.3 настоящей таблицы. Терминал ИО-S2 выбран только для примера, он может быть заменен на другой терминал, например ИО-S1 или ИО-S3. В этом случае контролируемый порт должен быть соответственно изменен.

б) Кондуктивная помеха, введенная в общем режиме во внешний сетевой порт в направлении к ИО-М, может быть демодулирована в сигнал в дифференциальном режиме в пределах внешнего контура сети и может быть передана не только на ИО-S1, но и на АЕ через 2- или 4-проводные цепи в ИО-М. Поэтому необходимо измерить и проверить уровень звукового давления ИО-S1 и АЕ.

в) Кондуктивная помеха, введенная в общем режиме во внутренний сетевой порт в направлении к ИО-М, может быть демодулирована в сигнал в дифференциальном режиме во внутренних схемах сети и может быть передана не только на АЕ, но и ИО-S1, S2 через 2- или 4-проводные цепи в ИО-М. Поэтому необходимо измерить и проверить уровень звукового давления ИО-S1, ИО-S2 и АЕ.

**Приложение В
(обязательное)****Оборудование обработки данных****В.1 Общие положения**

Испытания проводят с использованием исполняемой программы, которая может повторять последовательность функций ИО, а в случае отказа позволяет оператору распознать тип отказов на дисплее или при взаимодействии оператора с программой.

Испытательные последовательности должны быть выбраны из нижеследующих в соответствии с функциями, установленными изготовителем ИО. Критерии качества функционирования А, В или С должны быть выбраны с учетом воздействующей помехи.

В.2 Чтение, запись и хранение данных**В.2.1 Частные условия испытаний**

Циклы чтения и записи данных должны повторяться с помощью внутренних устройств хранения данных, таких как полупроводниковая память, магнитные или оптические диски или устройства на магнитных лентах, с последующим сравнением считанных данных с оригиналом.

Постоянные запоминающие устройства (ПЗУ) испытывают в режиме повторного считывания данных и сравнения с ожидаемыми данными.

В.2.2 Частные критерии качества функционирования**Критерий качества функционирования А**

Во время испытания запоминающие устройства должны поддерживать нормальную работу как в режиме чтения/записи, так и в режиме ожидания.

Критерий качества функционирования В

Допускаются отказы, нормальное функционирование после которых может быть восстановлено повторными попытками чтения и записи (допустима временная задержка обработки, вызванная этим процессом).

Нормальное функционирование ОИТ должно быть восстановлено после испытания; допускается самовосстановление к состоянию, предшествовавшему испытанию, если это является нормальным средством восстановления. В этих случаях разрешается вмешательство оператора для инициализации операции.

Критерий качества функционирования С

Допускаются отказы, приводящие к задержке обработки данных или к аварийному прекращению работы системы, но при этом нормальное функционирование ИО может быть восстановлено посредством перезапуска или перезагрузки после того, как внешнее воздействие прекратится.

В.3 Отображение данных**В.3.1 Частные условия испытаний**

Текстовая или графическая информация должна отображаться на устройствах отображения, таких как ЭЛТ-мониторы, жидкокристаллические, плазменные или светодиодные дисплеи.

В.3.2 Частные критерии качества функционирования**Критерий качества функционирования А**

Во время испытания при наблюдении с расстояния нормального просмотра ИО должно функционировать без изменений в пределах, установленных спецификациями изготовителя в отношении фликера, цвета, фокусировки и дрожания изображения (за исключением испытаний на устойчивость к воздействию магнитного поля промышленной частоты).

Испытание на устойчивость к воздействию магнитного поля промышленной частоты

Для ЭЛТ-мониторов установлены требования, приведенные ниже.

Дрожание изображения должно измеряться для ЭЛТ-монитора, подвергаемого воздействию непрерывного магнитного поля напряженностью 1 А/м (среднеквадратичное значение) на одной из частот электропитания 50 или 60 Гц.

Для дисплеев, пиксели которых имеют только непрерывное распределение яркости, дрожание изображения может быть измерено с помощью измерительного микроскопа с не менее чем 20-кратным увеличением. Движение определяется визуальным выравниванием курсора микроскопа или компараторной сетки с крайними положениями геометрического центра или границы символа, или тест-объекта в течение периода наблюдения.

Для любого типа дисплея может быть использован специальный измерительный прибор. Это устройство должно определить на основе последовательного сканирования относительное расположение символа или тест-объекта. Если используют устройство, которое определяет движение только вдоль горизонтальной и вертикальной осей, величина дрожания изображения определяется как квадратный корень из суммы квадратов максимальных горизонтального и вертикального отклонений.

Длительность периода наблюдения должна быть не менее 4 с. Измерительные приборы, которые сканируют образец, должны накапливать число сканирований, соответствующее непрерывному наблюдению в течение не менее 4 с.

Максимально допустимое дрожание определяют как:

$$J \leq \frac{(C - 0,3) \cdot 2,5}{33,3},$$

где J — дрожание изображения, мм;

C — высота знака, мм.

Допускается проверять устойчивость ЭЛТ-монитора к магнитному полю промышленной частоты при напряженности поля 50 А/м. При этом для оценки дрожания изображения используют прозрачную градуированную маску. В этом случае дрожание не должно превышать значения, в 50 раз большего, чем указано в вышеприведенной формуле.

Примечание — Этот испытательный уровень используют для упрощения измерения дрожания изображения. Допускается использовать меньшие значения испытательного уровня, если наблюдается нелинейность, например, из-за насыщения материала экрана.

Испытуемое оборудование должно быть испытано в двух положениях, перпендикулярных направлению магнитного поля.

Критерий качества функционирования В

Помехи на экране во время испытаний допустимы, если происходит самостоятельное восстановление после снятия внешнего воздействия.

Критерий качества функционирования С

Допускаются отказы, которые не являются самовосстанавливаемыми после прекращения воздействия помехи, но нормальное функционирование может быть восстановлено посредством повторного запуска или перезагрузки.

В.4 Ввод данных

В.4.1 Частные условия испытаний

Данные должны быть получены с помощью устройств ввода, таких как клавиатура, мышь, считывающее устройство с магнитной карты, устройство оптического считывания символов, сканер изображения, перо ввода или разнообразные сенсоры.

Хотя непрерывный ввод является предпочтительным, допускается проведение испытаний в условиях ожидания для оборудования, которое требует вмешательства оператора для функционирования.

Если ИО является устройством ввода данных большого объема, таким как устройство считывания символов или сканер, то центральный процессор должен выполнять программу, которая непрерывно считывает соответствующую тестовую таблицу во время испытания. Считанные входные данные отображаются на дисплее, печатаются сразу же или запоминаются в целях их дальнейшей оценки.

В.4.2 Частные критерии качества функционирования

Критерий качества функционирования А

Не допускается непреднамеренный ввод от устройства ввода в процессе испытаний.

Во время испытаний устройства ввода должны сохранять заданное качество данных изображения.

Критерий качества функционирования В

Не допускается блокировка клавиатуры или мыши в процессе испытаний.

Для оборудования с ручным вводом данных, который может быть подтвержден считыванием с дисплея, допускаются ошибки, которые могут быть обнаружены оператором и легко скорректированы.

Критерий качества функционирования С

Во время испытаний допускаются отказы, приводящие к задержке обработки данных или аварийной остановке работы системы, которые после прекращения воздействия внешней помехи могут быть восстановлены повторным запуском или перезагрузкой.

В.5 Печать данных

В.5.1 Частные условия испытаний

Данные должны печататься с помощью принтеров или плоттеров. Для оборудования, которое имеет несколько режимов работы, при испытаниях выбирают наиболее типичный режим работы.

В.5.2 Частные критерии качества функционирования

Критерий качества функционирования А

Печатающие устройства должны обеспечивать заданное качество печати и нормальное функционирование в процессе испытаний.

Критерий качества функционирования В

В процессе испытаний не допускается деградация качества печати, выходящая за пределы спецификаций изготовителя [например, искажение символа (символов) или выпадение пикселей]. Отказ подачи бумаги допуска-

ется, если после удаления застрявших листов работа автоматически восстанавливается и отсутствуют потери печатной информации.

Критерий качества функционирования С

В процессе испытаний допускается печать с ошибками или пропуск символов, которые требуют перепечатывания.

Допускаются сбои ввода/вывода при печати, которые могут быть восстановлены к нормальному режиму после прекращения воздействия внешней помехи повторным запуском или перезагрузкой.

В.6 Обработка данных

В.6.1 Частные условия испытаний

Должна быть выполнена обработка данных, такая как вычисления, преобразование данных, хранение или передача, и результаты обработки сравнивают с результатами при нормальном функционировании.

В.6.2 Частные критерии качества функционирования

Критерий качества функционирования А

В процессе испытаний допускаются отказы, которые не влияют на параметры функционирования, установленные в спецификации на продукцию, и не препятствуют автоматическому восстановлению.

Критерий качества функционирования В

В процессе испытаний допускаются отказы, которые вызывают временную задержку функционирования, но после которых нормальное функционирование автоматически восстанавливается.

Критерий качества функционирования С

Во время испытаний допускаются отказы, приводящие к задержке обработки данных, которые после прекращения воздействия внешней помехи могут быть восстановлены повторным запуском или перезагрузкой.

Допускаются отказы, вызывающие прекращение работы системы, которые могут быть восстановлены к нормальному режиму повторным запуском или перезагрузкой после прекращения воздействия внешней помехи.

Допускаются отказы, сопровождающиеся аварийными сигналами, нормальное функционирование после которых может быть восстановлено при вмешательстве оператора после прекращения воздействия внешней помехи.

**Приложение С
(обязательное)****Локальные сети****С.1 Частные условия испытаний**

Минимальная испытательная конфигурация состоит из двух образцов оконечного оборудования, связанных между собой кабелем, соответствующим техническим требованиям изготовителя. В испытательную конфигурацию должно быть включено вспомогательное оборудование, необходимое для функционирования локальных сетей. С неиспользуемыми портами необходимо обращаться в соответствии с инструкциями изготовителя.

Система должна быть способна передавать и принимать данные при заданной номинальной скорости передачи.

Оборудование локальной сети выполняет программу, которая осуществляет функции локальной сети. Как минимум, должны быть оценены приведенные ниже функции.

С.2 Частные критерии качества функционирования**Критерий качества функционирования А**

Во время и после испытаний ИО должно функционировать, не допуская:

- выхода интенсивности ошибок за пределы значений, установленных изготовителем;
- выхода запросов на повторный запуск за пределы значений, установленных изготовителем;
- выхода скорости передачи данных за пределы значений, установленных изготовителем;
- отказов протокола;
- потери связи.

Критерий качества функционирования В

Во время проведения испытаний интенсивность появления ошибок, частота запросов на повторную передачу могут увеличиваться, скорость передачи данных может уменьшаться.

Во время испытаний допускается ухудшение качества функционирования, как это указано в критерии качества функционирования А, при условии, что после проведения испытаний нормальное функционирование ИО самовосстанавливается к состоянию, предшествовавшему испытаниям. В этих случаях допускается вмешательство оператора для осуществления перезапуска операции.

Критерий качества функционирования С

Во время испытаний допускается ухудшение качества функционирования, как это указано в критериях качества функционирования А и В, при условии, что после проведения испытаний нормальное функционирование ИО самовосстанавливается к состоянию, предшествовавшему испытаниям, или может быть восстановлено после проведения испытаний путем вмешательства оператора.

**Приложение D
(обязательное)**

Принтеры и плоттеры

D.1 Частные условия испытаний

Испытания принтеров или плоттеров проводят в режиме печати данных. Использование стандартного изображения не требуется, но рекомендуется использование текста, содержащего более трех символьных шрифтов, и по крайней мере одной сетки линий. Шаг расположения символов и интервал между линиями должен быть мелким. Если плотность точек может быть выбрана, следует выбирать самую высокую плотность. Испытания должны быть проведены при функционировании ИО в режиме печати.

D.2 Частные критерии качества функционирования

Критерий качества функционирования А

ИО должно функционировать без ухудшения качества функционирования во время и после воздействия помехи. В частности, не допускаются:

- потеря или искажение данных во время операций ввода/вывода;
- ухудшение печатного изображения, выходящее за пределы спецификации изготовителя;
- изменение режима вывода или шрифта;
- заметное изменение шага точек;
- непреднамеренный перевод строки или подача страницы.

Критерий качества функционирования В

Аналогично критерию качества функционирования А, со следующими исключениями:

- допускается ухудшение печатного изображения, выходящее за пределы спецификации изготовителя;
- допускается смещение линий сетки;
- допускается непреднамеренный перевод строки;
- допускается сбой подачи бумаги, если после удаления застрявших листов работа автоматически восстанавливается и нет потерь печатной информации.

После прекращения воздействия нормальное функционирование ИО самовосстанавливается к состоянию, предшествовавшему испытаниям. Это может потребовать вмешательства оператора для осуществления перезапуска операции.

Критерий качества функционирования С

Допускается ухудшение качества функционирования, как указано в критериях качества функционирования А и В, при условии, что после проведения испытаний нормальное функционирование ИО самовосстанавливается к состоянию, предшествовавшему испытаниям, или может быть восстановлено путем вмешательства оператора.

Приложение Е
(обязательное)

Копировальное оборудование

Е.1 Частные условия испытаний

При испытаниях не требуется копирование стандартного изображения, но рекомендуется использовать шаблон, состоящий из сетки линий и шкалы серых тонов.

Испытания должны быть проведены в режимах ожидания и копирования.

Е.2 Частные критерии качества функционирования

Критерий качества функционирования А

ИО должно функционировать без ухудшения качества или прекращения выполнения функции во время и после подачи помехи. В частности, не допускаются:

- непреднамеренное начало работы;
- изменения программы или программной установки, например:
 - одностороннего или двухстороннего копирования,
 - количества копий,
 - сортировки и/или скрепления,
 - контрастности,
 - размера копий, уменьшения или увеличения,
 - потери запоминаемых или передаваемых данных;
- прерывание последовательности копирования (например, ошибка подачи бумаги);
- ложная индикация (например, ошибка подачи бумаги, отсутствие тонера, отсутствие бумаги, индикаторы управления);
- переход из режима копирования в режим ожидания;
- ошибочное срабатывание блокировок безопасности;
- ухудшение копируемого образа изображения, выходящее за пределы спецификации изготовителя;
- ошибки устройств оплаты.

Критерий качества функционирования В

Аналогично критерию качества функционирования А, со следующими исключениями:

- во время испытаний допускается ложная индикация (например, ошибка подачи бумаги, отсутствие тонера, отсутствие бумаги, индикаторов управления).

Отказ подачи бумаги допускается только в том случае, если после удаления ошибочно поданных листов задание автоматически восстанавливается без повреждения оригинальных документов.

Все ложные индикации должны быть устранены, когда копировальный аппарат переключается в режим ожидания после окончания испытаний.

Критерий качества функционирования С

Допускается ухудшение функционирования, как это установлено для критериев качества функционирования А и В, при условии, что после проведения испытаний нормальное функционирование ИО самовосстанавливается к состоянию, предшествовавшему испытаниям, или может быть восстановлено путем вмешательства оператора.

Исключением из этого является недопущение самопроизвольного пуска копирования из режима ожидания.

Приложение F (обязательное)

Банкоматы

F.1 Частные условия испытаний

К банкомату должны быть подключены все его периферийные устройства, и одна линия связи каждого типа должна быть подключена к соответствующему оконечному оборудованию или к представительной нагрузке. Тип и длина соединительных кабелей должны соответствовать указанным в технической документации на банкомат. В состав банкомата должно быть включено по одному сборочному узлу каждого вида ОИТ, необходимого для обеспечения основных режимов функционирования и оценки. Для системы по одному из ОИТ каждого вида, которое может быть включено в ее возможную конфигурацию, должно входить в состав банкомата.

Если банкоматы функционально взаимодействуют с другим ОИТ, включая ОИТ, которое зависит от интерфейса электропитания банкомата, то для обеспечения нормальных условий функционирования банкомата при испытаниях возможно применение как реального оборудования, так и имитаторов, при условии, что влияние имитатора может быть исключено или учтено.

При проведении испытаний банкомат должен выполнять программу, воспроизводящую каждую функцию, подлежащую оценке. Как минимум, должны быть оценены функции, указанные ниже. Там, где следует оценить более одной функции, программное обеспечение должно быть достаточно гибким, чтобы позволить оператору выбрать определенное число функций, если это необходимо. Разрешается параллельное или последовательное выполнение испытаний при условии, что банкомат может функционировать таким образом. Для облегчения испытаний при возникновении отказа программное обеспечение должно подать оператору сигнал тревоги.

Банкомат при запуске должен работать с настройками по умолчанию.

Оценка банкомата должна быть проведена во всех режимах, если только из предварительных испытаний или из предшествующего опыта не известен режим функционирования, обеспечивающий наименьшую помехоустойчивость, который в данном случае должен быть использован.

F.2 Частные критерии качества функционирования

Критерий качества функционирования А

ИО должно функционировать без ухудшения качества и потери функций во время и после прекращения помехи. Например, не должно быть:

- выхода времени реакции системы за пределы значений, установленных изготовителем;
- ошибок памяти;
- разрушения данных;
- повторяющихся самовосстанавливающихся ошибок сверх числа, установленного изготовителем;
- потери хранимых данных;
- блокировки клавиатуры;
- перезагрузки или отключения системы;
- изменения состояния системы;
- сброса сетевых соединений;
- ошибочной выдачи денег или квитанций;
- ошибок ввода/вывода;
- изменения состояния ввода/вывода.

Критерий качества функционирования В

Не должно быть потерь хранимых данных во время воздействия помехи. Транзакция может быть прервана при условии, что это правильно зарегистрировано. Не должно быть ошибочной выдачи денег или печати квитанций.

Допускаются нарушения функционирования, как это установлено для критерия качества функционирования А, при условии, что нормальное функционирование ИО самовосстанавливается к состоянию, непосредственно предшествующему испытанию. В этих случаях разрешается вмешательство оператора для осуществления перезапуска операции.

Критерий качества функционирования С

Не должно быть потери функции после восстановления системы оператором. Не допускаются потери или разрушения содержимого запоминающих устройств с произвольной выборкой и информации (RAM), а также информации, хранящейся на носителях долговременной памяти, таких как жесткие диски, оптические или гибкие диски.

Допускается ухудшение функционирования, как это установлено для критериев качества функционирования А и В, при условии, что после испытаний нормальное функционирование ИО самовосстанавливается или может быть восстановлено оператором.

Приложение G (обязательное)

Кассовые терминалы

G.1 Частные условия испытаний

Кассовый терминал должен быть соединен с каждым из его периферийных устройств (таких как весы, сканер, устройство для считывания карт), и одна линия связи каждого типа должна быть подключена к соответствующему оконечному оборудованию или типичной нагрузке. Соединительные кабели должны соответствовать типу и длине, указанным в технической документации на конкретное оборудование. В состав кассового терминала должно быть включено по одному сборочному узлу каждого вида ОИТ, необходимого для обеспечения основных режимов функционирования и оценки. Для системы по одному из ОИТ каждого вида, которое может быть включено в ее возможную конфигурацию, должно входить в состав кассового терминала.

Если кассовые терминалы функционально взаимодействуют с другим ОИТ, включая ОИТ, которое зависит от центрального процессора (CPU) в части интерфейса электропитания, то для обеспечения нормальных условий функционирования кассового терминала при испытаниях возможно применение как реального оборудования, так и имитаторов, при условии, что влияние имитатора может быть исключено или учтено.

Важно, чтобы любой имитатор, используемый вместо реального оконечного ОИТ, надлежащим образом воспроизводил электрические и в некоторых случаях механические параметры ОИТ, особенно радиочастотные сигналы и полные сопротивления.

При проведении испытаний кассовый терминал должен выполнять программу, воспроизводящую каждую функцию, подлежащую оценке. Как минимум, должны быть оценены функции, указанные ниже. Там, где следует оценить более одной функции, программное обеспечение должно быть достаточно гибким, чтобы позволить оператору выбрать определенное число функций, если это необходимо. Разрешается параллельное или последовательное выполнение испытаний при условии, что кассовый терминал может работать таким образом. Для облегчения испытаний при возникновении отказа программное обеспечение должно подать оператору сигнал тревоги.

Кассовый терминал должен функционировать в режиме наибольшей эмиссии или, если такой режим неизвестен, в режиме установок по умолчанию после включения. Оценка кассового терминала должна быть проведена во всех режимах, если только из предварительных испытаний или из предшествующего опыта не известен режим функционирования, обеспечивающий наибольшую восприимчивость, который в данном случае должен быть использован.

G.2 Частные критерии качества функционирования

Критерий качества функционирования А

ИО должно функционировать без ухудшения качества и потери функций во время и после прекращения помехи. Например, не должно быть:

- выхода времени реакции системы за пределы значений, установленных изготовителем;
- ошибок памяти;
- разрушения данных;
- повторяющихся самовосстанавливающихся ошибок сверх количества, установленного изготовителем;
- потери хранимых данных;
- блокировки клавиатуры;
- перезагрузки или отключения системы;
- изменения состояния системы;
- сброса сетевых соединений;
- ошибочной выдачи денег или квитанций;
- ошибок ввода/вывода;
- изменения состояния ввода/вывода.

Критерий качества функционирования В

Как для критерия качества функционирования А, но с исключением, указанным ниже.

Допускается блокировка клавиатуры или искажение информации одного пункта в пределах транзакции во время приложения воздействия при условии, что это событие регистрируется и подается сигнал тревоги пользователю. После прекращения воздействия нормальное функционирование ИО должно самовосстанавливаться к состоянию, непосредственно предшествующему испытанию.

Критерий качества функционирования С

Не должно быть потери функции после восстановления системы оператором. Не допускаются потери или разрушения содержимого энергозависимых или энергонезависимых запоминающих устройств.

Допускается ухудшение функционирования, как это установлено для критериев качества функционирования А и В, при условии, что после испытаний нормальное функционирование ИО самовосстанавливается или может быть восстановлено оператором.

**Приложение Н
(обязательное)**

Оконечное оборудование xDSL

Н.1 Общие положения

В настоящем приложении детализированы специальные требования к оконечному оборудованию цифровых абонентских линий (DSL), такому как ADSL, VDSL и SDSL, которые используют одну пару проводов, и HDSL, которая может использовать до трех пар проводов.

Н.2 Частные условия испытаний

Минимальная испытательная конфигурация состоит из двух образцов оборудования, соединенных между собой кабелем, установленным изготовителем. Длина кабеля должна быть представительной для нормального применения, гарантирующей, что испытания осуществляются при номинальных значениях всех величин, определяющих условия передачи сигналов. Вспомогательное оборудование, необходимое для функций передачи данных, должно быть включено в испытательную конфигурацию. С неиспользуемыми портами следует обращаться в соответствии с инструкциями изготовителя. Как правило, оборудование должно быть сконфигурировано, как представлено на рисунке Н.1. Испытательное оборудование ЭМС не показано.

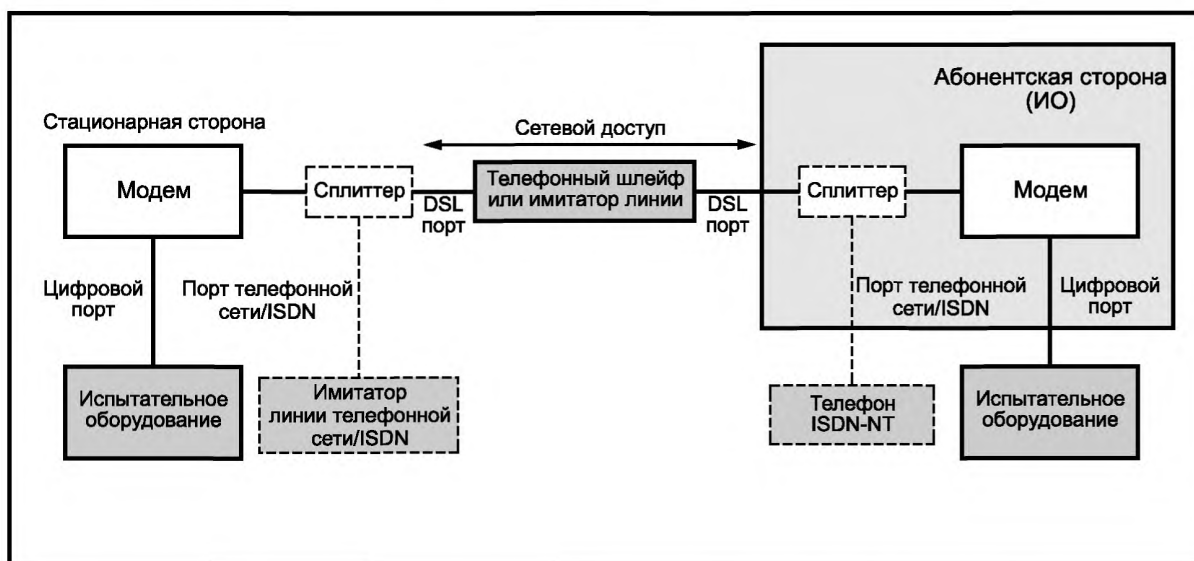


Рисунок Н.1 — Конфигурация системы доступа посредством цифровой абонентской линии

Для полосовых систем, таких как ADSL и VDSL, ИО обычно включает в себя модем DSL и сплиттер/фильтр, через который присоединяется порт аналоговой телефонной сети/ISDN. Модем и сплиттер могут быть отдельными устройствами или объединены в один блок.

Для систем с прямой передачей сигнала, таких как HDSL и SHDSL, или полосовых систем, где модем DSL не содержит сплиттера, ИО, как показано на рисунке Н.1, не будет включать в себя части, обозначенные пунктиром, и, следовательно, измерений на портах аналоговой телефонной сети/ISDN портах не проводят.

Испытания на устойчивость должны быть выполнены с цифровой системой передачи, настроенной и работающей на номинальной скорости, чтобы использовался весь спектр частот, применяемых в системе. Если система может работать в асимметричном и симметричном режимах, то испытание проводят для каждого из этих режимов. Для систем ADSL и VDSL порты должны быть настроены на адаптивный режим скорости. Для HDSL должна быть установлена скорость передачи данных 1 Мб/с. Для SHDSL должна быть установлена скорость передачи данных 2 Мбит/с.

Более подробную информацию можно найти в следующих документах (см. таблицу Н.1 ниже).

Таблица Н.1 — Рекомендации МСЭ-Т для систем xDSL

ADSL	Рекомендация МСЭ-Т G.996.1: «Процедуры испытаний для трансиверов цифровых абонентских линий (DSL)» Рекомендация МСЭ-Т G.992.1: «Трансиверы асимметричной цифровой абонентской линии (ADSL)» Рекомендация МСЭ-Т G.992.3: «Трансиверы асимметричной цифровой абонентской линии (ADSL)—2 (ADSL2)» Рекомендация МСЭ-Т G.992.5: «Трансиверы асимметричной цифровой абонентской линии (DSL) многотональные (ADSL2plus)»
HDSL	Рекомендация МСЭ-Т G.991.1: «Трансиверы высокоскоростной цифровой абонентской линии (HDSL)»
SHDSL	Рекомендация МСЭ-Т G.991.2: «Трансиверы однопарной высокоскоростной цифровой абонентской линии (SHDSL)»
VDSL	Рекомендация МСЭ-Т G.993.1: «Трансиверы очень высокоскоростной цифровой абонентской линии (VDSL)» Рекомендация МСЭ-Т G.993.1: «Трансиверы очень высокоскоростной цифровой абонентской линии 2 (VDSL2)»

Испытания должны быть проведены со значением затухания линии, при котором система будет работать в типичных условиях эксплуатации. Испытательная установка может быть сконфигурирована с помощью как имитатора линии, так и кабеля реальной длины, типичной для фактического использования и установки.

Длины кабелей варьируются между операторами сетей, например, из-за установочной практики, географического положения. При отсутствии указаний сетевых операторов при испытаниях должны использоваться кабели такой длины, чтобы вносимое ими затухание соответствовало значениям, приведенным в таблице Н.2, или имитаторы кабеля, которые обеспечивают эквивалентное затухание линии (измеренное на частоте 300 кГц). Другие длины используемых кабелей должны быть описаны в протоколе испытаний.

Таблица Н.2 — Пример затухания кабелей

Технология	Затухание кабеля, дБ
HDSL	35
ADSL	45
SHDSL	30
VDSL	10

Если в ходе испытаний используют кабель, его тип должен соответствовать типу кабеля, который используют для предоставления услуг в сети доступа. Кабели с экранированной витой парой (STP) следует использовать при испытаниях только тогда, когда STP применяют в сети доступа. Если несколько видов кабеля [неэкранированная витая пара (UTP) и экранированная витая пара (STP)] будут использованы для предоставления услуг в сети доступа, испытание должно проводиться с каждым типом кабелей. Тип(ы) кабелей, используемых во время испытаний, должны быть зафиксированы в протоколе испытаний.

Остальные порты должны быть либо нагружены на их номинальное полное сопротивление, либо подключены к вспомогательному оборудованию, которое имитирует функциональную нагрузку порта.

Н.3 Частные требования к испытаниям на устойчивость к наносекундным импульсным помехам

Для применения этого вида испытаний к телекоммуникационным портам xDSL должна быть использована частота повторения импульсов 100 кГц (длительность пачки импульсов 0,75 мс),

Н.4 Частные критерии качества функционирования

Функционирование ИО должно быть проверено путем:

- измерения дополнительных ошибок, возникающих вследствие применения любых электромагнитных помех;
- проверки функциональности системы по окончании испытаний;
- проверки отсутствия изменения любого программного обеспечения или искажения хранимых данных;
- измерения проникновения звукового сигнала (демодулированный тон частотой 1 кГц) в любой аналоговый порт во время применения непрерывной радиопомехи.

Критерий качества функционирования А

ИО должно функционировать без ухудшения качества или потери функции во время и после воздействия помех. Например, не должно быть:

- потери связи;
- дополнительных воспроизводимых ошибок;
- потери синхронизации;
- превышения норм демодулированного шума для телекоммуникационного оконечного оборудования, как это определено в приложении А (применяется только для двухпроводных аналоговых интерфейсов).

Если наблюдается снижение качества функционирования и система является адаптивной, т. е. обладает возможностью автоматически перенастраиваться при наличии помехового сигнала, то только для испытаний на устойчивость к кондуктивным помехам необходимо выполнить следующую процедуру:

1) Для каждой полосы частот помехи, где наблюдается ухудшение качества функционирования, должны быть определены три частоты (начало, середина и конец полосы частот).

2) На каждой из частот, указанных в перечислении 1), должен быть включен сигнал помехи, и система должна иметь возможность автоматически перенастроиться. Если система в состоянии перенастроиться, а затем функционировать в течение времени выдержки 60 с без каких-либо дополнительных воспроизводимых ошибок или потери синхронизации, то производительность системы считается приемлемой.

3) Частоты, определенные в соответствии с перечислением 1), и скорость передачи данных, достигнутая в соответствии с перечислением 2), должны быть зафиксированы в протоколе испытаний.

Критерий качества функционирования В

Допускается ухудшение качества функционирования, как описано в критерии А (ошибки во время испытаний). Тем не менее, проведение испытаний не должно привести к потере системой установленного соединения или к перенастройке. По окончании испытаний система должна работать в условиях, установленных до начала испытаний, без вмешательства пользователя.

Для испытаний на устойчивость к микросекундным импульсным помехам большой энергии на портах питания переменного или постоянного тока оборудования xDSL по таблицам 3 или 4 допускается ухудшение качества функционирования ИО, как описано выше, при условии, что ИО нормально функционирует по окончании испытаний.

Критерий качества функционирования С

Допускается ухудшение качества функционирования, как это установлено для критериев качества функционирования А и В, при условии, что после испытаний нормальное функционирование ИО самовосстанавливается к состоянию, предшествовавшему испытаниям, или может быть восстановлено оператором.

Приложение ДА
(справочное)

**Сведения о соответствии межгосударственных стандартов
ссылочным международным стандартам**

Таблица ДА.1 — Сведения о соответствии межгосударственных стандартов ссылочным международным стандартам

Обозначение и наименование международного стандарта	Степень соответствия	Обозначение и наименование межгосударственного стандарта
IEC 60050-161: 1990 Международный электротехнический словарь. Глава 161. Электромагнитная совместимость	—	*
IEC 60318-1:2009 Электроакустика. Имитаторы головы и уха человека. Часть 1. Имитатор уха для калибровки супраауральных и циркумауральных головных телефонов	—	*
IEC 61000-4-2:2008 Электромагнитная совместимость (ЭМС). Часть 4-2. Методы испытаний и измерений. Испытание на устойчивость к электростатическому разряду	MOD	ГОСТ 30804.4.2—2013 (IEC 61000-4-2:2008) Совместимость технических средств электромагнитная. Устойчивость к электростатическим разрядам. Требования и методы испытаний
IEC 61000-4-3:2006 Электромагнитная совместимость (ЭМС). Часть 4-3. Методы испытаний и измерений. Испытание на устойчивость к излученному радиочастотному электромагнитному полю Изменение 1 (2007) Изменение 2 (2010)	MOD	ГОСТ 30804.4.3—2013 (IEC 61000-4-3:2006) Совместимость технических средств электромагнитная. Устойчивость к радиочастотному электромагнитному полю. Требования и методы испытаний
IEC 61000-4-4:2004 Электромагнитная совместимость (ЭМС). Часть 4-4. Методы испытаний и измерений. Испытание на устойчивость к быстрым переходным процессам/пачкам	MOD	ГОСТ 30804.4.4—2013 (IEC 61000-4-4:2004) Совместимость технических средств электромагнитная. Устойчивость к наносекундным импульсным помехам. Требования и методы испытаний
IEC 61000-4-5:2005 Электромагнитная совместимость. Часть 4-5: Методы испытаний и измерений. Испытание на устойчивость к выбросам напряжения	—	*
IEC 61000-4-6:2008 Электромагнитная совместимость (ЭМС). Часть 4-6. Методы испытаний и измерений. Устойчивость к кондуктивным помехам, наведенным радиочастотными полями	—	*
IEC 61000-4-8:2009 Электромагнитная совместимость (ЭМС). Часть 4-8: Методы испытаний и измерений. Испытание на помехоустойчивость к магнитному полю промышленной частоты	—	*
IEC 61000-4-11:2004 Электромагнитная совместимость (ЭМС). Часть 4-11. Методы испытаний и измерений. Устойчивость к провалам, кратковременным прерываниям и изменениям напряжения электропитания	MOD	ГОСТ 30804.4.11—2013 (IEC 61000-4-11:2004) Совместимость технических средств электромагнитная. Устойчивость к провалам, кратковременным прерываниям и изменениям напряжения электропитания. Требования и методы испытаний

ГОСТ CISPR 24—2013

Окончание таблицы ДА.1

Обозначение и наименование международного стандарта	Степень соответствия	Обозначение и наименование межгосударственного стандарта
CISPR 16-1-2:2003, Требования к аппаратуре для измерения параметров промышленных радиопомех и помехоустойчивости и методы измерений. Часть 1-2: Аппаратура для измерения параметров промышленных радиопомех и помехоустойчивости. Устройства для измерения кондуктивных радиопомех и испытаний на устойчивость к кондуктивным радиопомехам Изменение 1 (2004) Изменение 2 (2006)	MOD	ГОСТ 30805.16.1.2—2013 (CISPR16-1-2:2006) Совместимость технических средств электромагнитная. Требования к аппаратуре для измерения параметров промышленных радиопомех и помехоустойчивости и методы измерений. Часть 1-2. Аппаратура для измерения параметров промышленных радиопомех и помехоустойчивости. Устройства для измерения кондуктивных радиопомех и испытаний на устойчивость к кондуктивным радиопомехам
CISPR 20:2006, Радио- и телевизионные приемники и связанное с ними оборудование. Характеристики помехоустойчивости. Нормы и методы измерений	—	Аутентичный перевод международного стандарта CISPR 20:2006 включен в текст ГОСТ Р 51318.20—2012 (CISPR 20:2006)
CISPR 22:2008, Оборудование информационных технологий. Характеристики радиопомех. Нормы и методы измерений	MOD	ГОСТ 30805.22—2013 (CISPR 22:2006) Совместимость технических средств электромагнитная. Оборудование информационных технологий. Радиопомехи промышленные. Нормы и методы измерений
<p>* Соответствующий национальный стандарт отсутствует. До его утверждения рекомендуется использовать перевод на русский язык данного международного стандарта. Перевод данного международного стандарта находится в Федеральном информационном фонде технических регламентов и стандартов.</p> <p>В настоящей таблице использовано следующее условное обозначение степени соответствия стандартов: - MOD — модифицированные стандарты.</p>		

Библиография

- IEEE 1284 IEEE Standard Signaling Method for a Bidirectional Parallel Peripheral Interface for Personal Computers — Description
- [ИИЭЭ 1284 Стандарт ИИЭЭ Метод сигнализации для двунаправленного параллельного периферийного интерфейса для персональных компьютеров. Описание]
- IEEE 1394 IEEE Standard for a High Performance Serial Bus — Description
- [ИИЭЭ 1394 Стандарт ИИЭЭ Высокоскоростная последовательная шина. Описание]
- ITU-T Recommendation G.991.1 High bit rate Digital Subscriber Line (HDSL) transceivers
- [Рекомендация МСЭ-Т G.991.1 Трансиверы высокоскоростной цифровой абонентской линии (HDSL)]
- ITU-T Recommendation G.991.2 Single-pair high-speed digital subscriber line (SHDSL) transceivers
- [Рекомендация МСЭ-Т G.991.2 Трансиверы однопарной высокоскоростной цифровой абонентской линии (SHDSL)]
- ITU-T Recommendation G.992.1 Asymmetrical digital subscriber line (ADSL) transceivers
- [Рекомендация МСЭ-Т G.992.1 Трансиверы асимметричной цифровой абонентской линии (ADSL)]
- ITU-T Recommendation G.992.3 Asymmetrical digital subscriber line (ADSL) transceivers 2 (ADSL2)
- [Рекомендация МСЭ-Т G.992.3 Трансиверы асимметричной цифровой абонентской линии (ADSL) — 2 (ADSL2)]
- ITU-T Recommendation G.992.5 Asymmetrical digital subscriber line (DSL) transceivers — Extended bandwidth ADSL2 (ADSL2plus)
- [Рекомендация МСЭ-Т G.992.5 Трансиверы асимметричной цифровой абонентской линии (DSL). Расширенная полоса пропускания ADSL2 (ADSL2plus)]
- ITU-T Recommendation G.993.1 Very high speed digital subscriber line transceivers (VDSL)
- [Рекомендация МСЭ-Т G.993.1 Трансиверы очень высокоскоростной цифровой абонентской линии (VDSL)]
- ITU-T Recommendation G.993.2 Very high speed digital subscriber line transceivers 2 (VDSL2)
- [Рекомендация МСЭ-Т G.993.2 Трансиверы очень высокоскоростной цифровой абонентской линии 2 (VDSL2)]
- ITU-T Recommendation G.996.1 Test procedures for digital subscriber line (DSL) transceivers
- [Рекомендация МСЭ-Т G.996.1 Процедуры испытаний для трансиверов цифровых абонентских линий (DSL)]
- ITU-T Recommendation I.241.1 Teleservices supported by an ISDN: Telephony
- [Рекомендация МСЭ-Т I.241.1 Телекоммуникационные службы, поддерживаемые ISDN: Телефония]

Ключевые слова: электромагнитная совместимость, оборудование информационных технологий, электромагнитные помехи, помехоустойчивость, требования, методы испытаний

Редактор *С.Д. Кириленко*
Технический редактор *В.Н. Прусакова*
Корректор *В.Е. Нестерова*
Компьютерная верстка *А.В. Бестужевой*

Сдано в набор 09.04.2014. Подписано в печать 11.06.2014. Формат 60×84¹/₈. Гарнитура Ариал.
Усл. печ. л. 4,65. Уч.-изд. л. 3,90. Тираж 65 экз. Зак. 2270.

Издано и отпечатано во ФГУП «СТАНДАРТИНФОРМ», 123995 Москва, Гранатный пер., 4.
www.gostinfo.ru info@gostinfo.ru