
МЕЖГОСУДАРСТВЕННЫЙ СОВЕТ ПО СТАНДАРТИЗАЦИИ, МЕТРОЛОГИИ И СЕРТИФИКАЦИИ
(МГС)
INTERSTATE COUNCIL FOR STANDARDIZATION, METROLOGY AND CERTIFICATION
(ISC)

МЕЖГОСУДАРСТВЕННЫЙ
СТАНДАРТ

ГОСТ
32190—
2013

МАСЛА РАСТИТЕЛЬНЫЕ

Правила приемки и методы отбора проб

Издание официальное



Москва
Стандартинформ
2014

Предисловие

Цели, основные принципы и основной порядок проведения работ по межгосударственной стандартизации установлены ГОСТ 1.0—92 «Межгосударственная система стандартизации. Основные положения» и ГОСТ 1.2—2009 «Межгосударственная система стандартизации. Стандарты межгосударственные, правила и рекомендации по межгосударственной стандартизации. Правила разработки, принятия, применения, обновления и отмены»

Сведения о стандарте

1 ПОДГОТОВЛЕН Государственным научным учреждением «Всероссийский научно-исследовательский институт жиров Российской академии сельскохозяйственных наук» (ГНУ «ВНИИЖ» Россельхозакадемии)

2 ВНЕСЕН Федеральным агентством по техническому регулированию и метрологии (Росстандарт)

3 ПРИНЯТ Межгосударственным советом по стандартизации, метрологии и сертификации (протокол от 7 июня 2013 г. № 43)

За принятие проголосовали:

Краткое наименование страны по МК (ИСО 3166) 004—97	Код страны по МК (ИСО 3166) 004—97	Сокращенное наименование национального органа по стандартизации
Киргизия	KG	Кыргызстандарт
Россия	RU	Росстандарт
Таджикистан	TJ	Таджикстандарт
Узбекистан	UZ	Узстандарт

4 Приказом Федерального агентства по техническому регулированию и метрологии от 28 октября 2013 г. № 1254-ст межгосударственный стандарт ГОСТ 32190—2013 введен в действие в качестве национального стандарта Российской Федерации с 1 июля 2014 г.

5 Настоящий стандарт подготовлен на основе применения ГОСТ Р 52062—2003

6 ВВЕДЕН ВПЕРВЫЕ

Информация об изменениях к настоящему стандарту публикуется в ежегодном информационном указателе «Национальные стандарты», а текст изменений и поправок — в ежемесячном информационном указателе «Национальные стандарты». В случае пересмотра (замены) или отмены настоящего стандарта соответствующее уведомление будет опубликовано в ежемесячном информационном указателе «Национальные стандарты». Соответствующая информация, уведомление и тексты размещаются также в информационной системе общего пользования — на официальном сайте Федерального агентства по техническому регулированию и метрологии в сети Интернет

© Стандартиформ, 2014

В Российской Федерации настоящий стандарт не может быть полностью или частично воспроизведен, тиражирован и распространен в качестве официального издания без разрешения Федерального агентства по техническому регулированию и метрологии

Содержание

1 Область применения	1
2 Нормативные ссылки	1
3 Термины и определения	1
4 Средства для отбора проб и тара для отбора проб	2
5 Правила приемки	2
6 Методы отбора проб	4
7 Маркировка	6
8 Хранение проб	7
Приложение А (обязательное) Основные средства для отбора проб	8
Приложение Б (обязательное) Способы разогрева твердых и затвердевших масел	13
Приложение В (справочное) Температурные интервалы отбора проб предварительно разогретых масел	14
Библиография	15

Поправка к ГОСТ 32190—2013 Масла растительные. Правила приемки и методы отбора проб

В каком месте	Напечатано	Должно быть		
Предисловие. Таблица согласования	—	Армения	AM	Минэкономразвития Республики Армения

(ИУС № 6 2019 г.)

МАСЛА РАСТИТЕЛЬНЫЕ**Правила приемки и методы отбора проб**Vegetable oils. Acceptance rules and methods of sampling

Дата введения — 2014—07—01

1 Область применения

Настоящий стандарт распространяется на растительные масла, в том числе подвергнутые переработке с изменением химического состава, любого места происхождения, назначения, способа производства, и устанавливает правила приемки, методы и средства отбора проб нерасфасованных и расфасованных растительных масел.

2 Нормативные ссылки

В настоящем стандарте использованы нормативные ссылки на следующие стандарты:

ГОСТ 8.579—2002 Государственная система обеспечения единства измерений. Требования к количеству фасованных товаров в упаковках любого вида при их производстве, расфасовке, продаже и импорте

ГОСТ 16504—81 Система государственных испытаний продукции. Испытания и контроль качества продукции. Основные термины и определения

ГОСТ 17527—2003 Упаковка. Термины и определения

ГОСТ 18321—73 Статистический контроль качества. Методы случайного отбора выборок штучной продукции

П р и м е ч а н и е — При пользовании настоящим стандартом целесообразно проверить действие ссылочных стандартов в информационной системе общего пользования — на официальном сайте Федерального агентства по техническому регулированию и метрологии в сети Интернет или по ежегодному информационному указателю «Национальные стандарты», который опубликован по состоянию на 1 января текущего года, и по выпускам ежемесячного информационного указателя «Национальные стандарты» за текущий год. Если ссылочный стандарт заменен (изменен), то при пользовании настоящим стандартом следует руководствоваться заменяющим (измененным) стандартом. Если ссылочный стандарт отменен без замены, то положение, в котором дана ссылка на него, применяется в части, не затрагивающей эту ссылку.

3 Термины и определения

В настоящем стандарте применяют термины по [1], а также следующие термины с соответствующими определениями:

3.1 растительное масло: По [1].

3.2 растительные масла, модифицированные: Продукты, получаемые в результате гидрогенизации, переэтерификации и фракционирования растительных масел.

3.3 партия масла, сдаваемого на склад из производства: Количество масла одного вида, одного способа обработки, одного сорта или марки, выработанное за одну смену или сутки и оформленное одним документом, удостоверяющим его качество и безопасность.

3.4 партия масла на складе: Количество масла одного вида, одного способа обработки, одного сорта или марки, содержащееся в одном баке маслохранилища или в однородной потребительской или транспортной упаковке.

3.5 партия масла, отгружаемого с предприятия-изготовителя: Количество масла одного вида, одного способа обработки, одного сорта или марки, предназначенное к единовременной отгрузке и оформленное одним документом, удостоверяющим его качество и безопасность по результатам приемо-сдаточных испытаний.

П р и м е ч а н и е — При транспортировании масла в цистернах партией считают каждую цистерну.

3.6 партия масла при экспортно-импортных поставках: Количество масла, поставляемое единовременно и оформленное одним контрактом; может состоять из одной или нескольких партий или их частей, изготовленных разными предприятиями-изготовителями одной страны происхождения, в однородной транспортной или потребительской упаковке.

3.7 мгновенная проба: Количество нештучной продукции, взятое единовременно за один прием из большего объема этой же продукции.

3.8 объединенная проба: Проба из совокупности, получаемая объединением всех выборочных единиц, взятых из этой совокупности.

3.9 лабораторная проба: Проба, предназначенная для лабораторных исследований или испытаний.

3.10 единица продукции: То, что можно рассмотреть и описать индивидуально.

3.11 транспортная тара: По ГОСТ 17527.

3.12 потребительская тара: По ГОСТ 17527.

3.13 испытания: По ГОСТ 16504.

4 Средства для отбора проб и тара для отбора проб

4.1 Средства для отбора проб изготовляют из нетоксичных материалов, химически инертных по отношению к маслу, например из нержавеющей стали или других материалов, разрешенных на территории государства, принявшего стандарт.

4.2 Для хранения проб применяют тару с крышками для плотного укуповоривания, изготовленную из нетоксичных материалов, химически инертных по отношению к маслу, например стекла или полимерных материалов, из нержавеющей стали или других материалов, разрешенных на территории государства, принявшего стандарт, вместимостью, необходимой для почти полного заполнения ее маслом (не менее 250 см³).

4.3 Основные средства для отбора проб приведены в приложении А

Допускается использование других средств для отбора проб, обеспечивающих представительность пробы при условии соблюдения требований настоящего стандарта и прошедших аттестацию в установленном порядке.

5 Правила приемки

5.1 Масла принимают партиями. Каждая партия отгружаемого масла должна сопровождаться одним документом, удостоверяющим его качество и безопасность и, при необходимости, актом отбора проб (или их копиями). Допускается составление одного акта на объединенную партию однородного по качеству продукта.

Приемку масел при импортных поставках осуществляют в соответствии с положениями о порядке ввоза товаров, действующими (принято) на территории государства, принявшего стандарт.

5.2 Документ, удостоверяющий его качество и безопасность, должен содержать следующую информацию:

- наименование продукта (группа — «масло растительное», подгруппа — например «подсолнечное», степень обработки — например «нерафинированное», и, в случае необходимости, фирменное наименование — например «Солнышко»);

- наименование, местонахождение (адрес) изготовителя, упаковщика, экспортера, импортера (при экспортно-импортных поставках); наименование страны и место происхождения;
- массу нетто или номинальный объем;
- вид и номер транспортного средства (для продукта в транспортной упаковке);
- результаты испытаний по показателям качества и безопасности, предусмотренным нормативным документом на соответствующее масло или контрактом;
- номер и дату выдачи документа, удостоверяющего его качество и безопасность;
- количество упаковочных единиц (для продукта в потребительской упаковке);
- номинальное количество продукта в упаковочной единице потребительской упаковки;
- сорт или марку (при наличии);
- дату изготовления и дату розлива (для продукта в потребительской упаковке);
- дату изготовления и дату налива (для продукта в бочках, флягах, цистернах, баках, контейнерах, барабанах);
- срок годности и условия хранения;
- обозначение нормативного документа, по которому выработано масло;
- информацию о подтверждении соответствия.

В документе, удостоверяющем его качество и безопасность, для масла в цистернах, автоцистернах и другой транспортной упаковке дополнительно указывают:

- состав продукта (кроме однокомпонентных продуктов);
- содержание витаминов (для витаминизированного масла);
- пищевую ценность.

Документ, удостоверяющий его качество и безопасность, должен быть заверен подписью ответственного лица и печатью.

5.3 При приемо-сдаточных испытаниях масла на стадии сдачи его на склад и при хранении его на складе проводят контроль качества продукта по результатам анализа объединенной пробы, отобранной из потока масла, из баков маслохранилищ или от партии масла в однородной транспортной или потребительской упаковке.

5.4 При приемо-сдаточных испытаниях масла, отгружаемого с предприятия-изготовителя или контролируемого у потребителя, контроль качества проводят путем анализа объединенной пробы, составленной при заполнении, разгрузке или до разгрузки транспортных средств.

5.5 Перечень показателей качества масла, подлежащих контролю в объединенной пробе масла, устанавливает потребитель в схемах входного контроля сырья или теххимического контроля производства на основании действующих стандартов или научно обоснованных рекомендаций по требованиям к качеству закупаемых партий.

5.6 Показатели безопасности масел для непосредственного употребления в пищу и масел для промышленной переработки на пищевые продукты не должны превышать допустимые уровни [1], [2] или установленные нормативными правовыми актами, действующими на территории государства, принявшего стандарт.

5.7 Транспортную тару, содержащую потребительскую тару (в том числе групповые упаковки в термоусадочной пленке), проверяют на соответствие требованиям [1] и [3] по маркировке, внешнему виду и целостности упаковки. При обнаружении промасленных единиц транспортной тары их вскрывают и определяют фактическое количество единиц потребительской тары с нарушенной герметичностью. Если количество дефектных единиц потребительской тары менее или равно 10 % по отношению к общему количеству единиц потребительской тары в партии, партию принимают. Если это количество превышает 10 % — бракуют всю партию.

5.8 Для контроля качества масла, маркировки, внешнего вида и целостности упаковки масла в однородной транспортной таре (контейнеры, бочки, фляги, барабаны) от партии отбирают 10 % единиц транспортной тары, но не менее четырех единиц.

5.9 Для проверки качества масла, разлитого в бутылки и пакеты, проводят отбор «вслепую» по ГОСТ 18321 по одной бутылке или одному пакету от 1 т масла. Общий объем масла в отобранных бутылках или пакетах должен быть не менее 2500 см³.

5.10 Для проверки соответствия номинального количества масла в единице потребительской тары и среднего содержимого (массы или объема) нетто партии отбирают 30 бутылок или пакетов от партии. Проверку проводят по ГОСТ 8.579.

5.11 При получении неудовлетворительных результатов испытаний хотя бы по одному показателю, проводят повторные испытания:

- на вновь отобранной удвоенной пробе из однородной транспортной тары или групповой упаковки в термоусадочной пленке;
- на удвоенной пробе, составленной из двух частей сокращенной объединенной пробы (6.8), отобранной из наливных судов, железнодорожных цистерн и автоцистерн.

Результаты повторных испытаний являются окончательными и распространяются на всю партию.

6 Методы отбора проб

6.1 В зависимости от физического состояния масел, видов транспортной и потребительской тары, транспортных средств и видов хранилищ должны применяться различные методы отбора проб, обеспечивающие представительность пробы.

6.2 При отборе проб должны соблюдаться условия, изложенные в 6.2.1—6.2.5.

6.2.1 Средства для отбора проб и емкости для хранения проб должны быть чистыми, сухими и не иметь постороннего запаха.

6.2.2 Место отбора проб, средства отбора проб и отобранные пробы должны быть защищены от загрязнения и атмосферных осадков.

6.2.3 Допускается проводить отбор проб масел одного наименования, предъявленных к единовременной приемке или поставке, в однородных транспортных средствах или в однородной транспортной таре, одним пробоотборником, обеспечивая каждый раз достаточную его промывку порцией масла, предназначенного для отбора. Порцию масла, используемую для промывки, отбрасывают.

6.2.4 Отбор проб масел, находящихся при температуре окружающей среды в твердом состоянии, проводят без разогрева в том случае, если партия представлена на контроль в мелкой транспортной таре.

6.2.5 При поставке твердых и застывших масел в крупной транспортной таре проводят разогрев масел методами, не допускающими изменения качественных показателей масла.

Рекомендуемые способы разогрева масел приведены в приложении Б.

Разогрев масел «острым паром» не допускается.

Если для достижения однородности состава масла разогрева недостаточно, используют дополнительные способы перемешивания, не допускающие выработку воздуха (пропускание инертного газа или механическое перемешивание в среде инертного газа).

Температура масла, предварительно разогретого для отбора проб, должна находиться в интервалах, приведенных в приложении В.

6.3 Отбор проб из танков наливных судов, баков маслохранилищ (вертикальных цилиндрических баков), цистерн (железнодорожных цистерн, автоцистерн и горизонтальных цилиндрических баков)

6.3.1 Отбор проб масла из трубопровода

При наполнении или разгрузке танков наливных судов, баков маслохранилищ, цистерн отбор проб проводят при перекачке масла по трубопроводу. Объединенную пробу отбирают непрерывно и равномерно штуцерным пробоотборником (приложение А, рисунок А.1) в течение всего времени перекачки масла в накопительный сосуд. Пробу в накопительном сосуде тщательно перемешивают.

Объем отобранной пробы указан в таблице 1.

Т а б л и ц а 1

Вместимость танка, бака, цистерны, т	Объем объединенной пробы, см ³
До 70 включ.	2500—4000
Св. 70 до 500 включ.	5000—10000
Св. 500	20000

Способ применения штуцерного пробоотборника приведен в приложении А (рисунок А.1).

6.3.2 Отбор проб масла из танков наливных судов (до их разгрузки), баков маслохранилищ (при контроле в них качества масла) проводят по всей высоте слоя зональным пробоотборником (приложение А, рисунок А.2) вместимостью 500 см³. Первую мгновенную пробу отбирают на глубине 10 см от

поверхности, последующие — через каждые 30—100 см (в зависимости от вместимости танка или бака и уровня его заполнения) и так до уровня слива масла.

6.3.3 Отбор проб масла из баков маслохранилищ, предназначенных для длительного хранения, проводят зональным пробоотборником. Одну мгновенную пробу отбирают из верхнего слоя масла на уровне 50 см от поверхности масла, три — из среднего слоя на уровне половины высоты налива и одну — из нижнего слоя на уровне 20 см от дна бака. Пробы из баков маслохранилищ при длительном хранении твердых масел отбирают после разогрева масла.

6.3.4 Отбор проб рафинированных масел из цистерн до их разгрузки проводят пробоотборником для отбора проб масла из железнодорожных цистерн вместимостью около 4000 см³ (приложение А, рисунок А.3) или зональным пробоотборником.

Отбор проб нерафинированных масел проводят пробоотборником для отбора проб из железнодорожных цистерн. Разрешается использовать другие виды пробоотборников по договоренности сторон.

Описание отбора проб масла при использовании пробоотборника для железнодорожных цистерн приведено в приложении А.

При использовании зонального пробоотборника отбирают одну мгновенную пробу из верхнего слоя масла на расстоянии 10 см от поверхности, три — из среднего слоя и одну — со дна цистерны.

Допускается использовать другие схемы отбора проб по договоренности сторон.

Объединенную пробу масла составляют в накопительном сосуде путем смешивания мгновенных проб, равных по массе.

6.4 Отбор проб из бочек, фляг и контейнеров

6.4.1 Из каждой отобранной по 5.8 единицы тары отбирают одну мгновенную пробу.

6.4.2 Для отбора проб из бочек, фляг и контейнеров используют трубчатый пробоотборник (приложение А, рисунок А.4).

Объединенную пробу масла составляют путем смешивания мгновенных проб в накопительном сосуде.

6.5 Отбор проб из бутылок и пакетов

Отбор проб масла, расфасованного в бутылки или пакеты, проводят после тщательного перемешивания масла, содержащегося во всех бутылках или пакетах, отобранных по 5.9.

Отбор проб масла из бутылок и пакетов проводят с помощью металлической трубки диаметром 10 мм. При отборе проб металлическую трубку опускают до дна бутылки или пакета с маслом, верхнее отверстие трубки закрывают пальцем и поднимают трубку. Пробы из бутылок и пакетов отбирают также путем отливания из них равных количеств масла.

Мгновенные пробы сливают в накопительный сосуд для составления объединенной пробы. Объединенную пробу тщательно перемешивают.

6.6 Объединенную пробу масла объемом не менее 2500 см³, отобранную по 6.3—6.5, после тщательного перемешивания в накопительном сосуде, переливают в переносной сосуд, плотно закрывают и доставляют в лабораторию для сокращения и приготовления лабораторных проб. Переносной сосуд снабжают этикеткой с указанием:

- наименования отправителя;
- наименования предприятия-изготовителя;
- наименования и марки (сорта) продукта;
- обозначения настоящего стандарта;
- места отбора;
- ссылки на акт отбора, фамилий лиц, отобравших пробу;
- дата отбора пробы;
- размер партии, от которой отобраны пробы;
- номер железнодорожной или автомобильной цистерны.

6.7 Отбор проб твердых масел

Пробы твердых масел отбирают щупом (приложение А, рисунок А.5).

Мгновенную пробу масла из бочек, фляг, барабанов отбирают погружением щупа на всю длину, наклонно от края тары к центру.

Отбор проб из круглых пластиковых барабанов небольшой высоты проводят путем вырезания сектора жира в направлении от центра к стенке барабана.

Щуп с пробой вынимают винтообразным движением и, вставив шпатель в прорезь щупа, срезают не охватываемую стенками щупа часть мгновенной пробы по всей длине. Оставшееся в щупе масло возвращают на прежнее место и поверхность заделывают.

Для составления объединенной пробы мгновенные пробы масла после тщательного перемешивания помещают в банку с плотно закрывающейся крышкой.

6.8 Приготовление лабораторных проб

6.8.1 Хорошо перемешанную объединенную пробу жидкого масла, полученную при отборе проб из танков наливных судов, железнодорожных цистерн, автоцистерн и контейнеров, сокращают до такого объема, одна четверть которого была бы достаточна для выполнения всех необходимых анализов. Сокращенную пробу делят на четыре части, разливая в емкости для хранения вместимостью не менее 250 см³ каждая.

6.8.2 Объединенную пробу твердого масла разогревают на водяной бане до температуры 40 °С—50 °С (пробу пальмового стеарина — до 70 °С) и перемешивают шпателем. Далее сокращают пробу и делят ее на четыре части по 6.8.1.

6.8.3 Емкости с пробами герметично укупоривают и опечатывают.

6.9 Акт отбора проб

После отбора объединенной пробы составляют акт отбора проб с указанием:

- наименования отправителя;
- предприятия-изготовителя;
- наименования и марки (сорта) продукта;
- обозначения настоящего стандарта;
- номера партии;
- даты изготовления (даты розлива — для масла растительного в потребительской упаковке);
- даты налива — для масла растительного в транспортной таре (бочках, флягах, цистернах, баках, контейнерах);
- даты изготовления и даты розлива (для продукта в потребительской таре);
- даты изготовления и даты налива (для продукта в бочках, флягах, цистернах, баках, контейнерах, барабанах);
- даты отбора пробы;
- фамилий лиц, отобравших пробу;
- массы нетто или объема партии, от которой отобрана проба;
- вида и номера транспортного средства;
- наименования и номера документа, удостоверяющего его качество и безопасность;
- цели отбора пробы.

Акт отбора проб передают одновременно с пробами в лабораторию и хранят на случай возникновения разногласий по качеству вместе с $1/4$ частью сокращенной по 6.8.1 объединенной пробы (контрольной пробой).

Пробы масла после определения показателей качества подлежат утилизации (списанию) в соответствии с порядком, установленным организацией (лабораторией), проводившей проверку.

7 Маркировка

Каждую емкость с пробой снабжают этикеткой с указанием:

- наименования продукта;
- наименования и адреса изготовителя, упаковщика, экспортера, импортера, наименования страны и места происхождения;
- массы нетто или объема партии, от которой отобрана проба;
- вида и номера транспортного средства;
- наименования и номера документа, удостоверяющего его качество и безопасность;
- даты изготовления (даты розлива — для масла растительного в потребительской упаковке);
- даты налива — для масла растительного в транспортной таре (бочках, флягах, цистернах, баках, контейнерах);
- даты отбора пробы.

Этикетка должна быть подписана лицами, отобравшими пробу.

Надписи на этикетке наносят любым способом, обеспечивающим четкость и стойкость маркировки.

8 Хранение проб

Опечатанная контрольная проба должна храниться в холодильнике при температуре 5 °С—10 °С на случай возникновения разногласий по качеству.

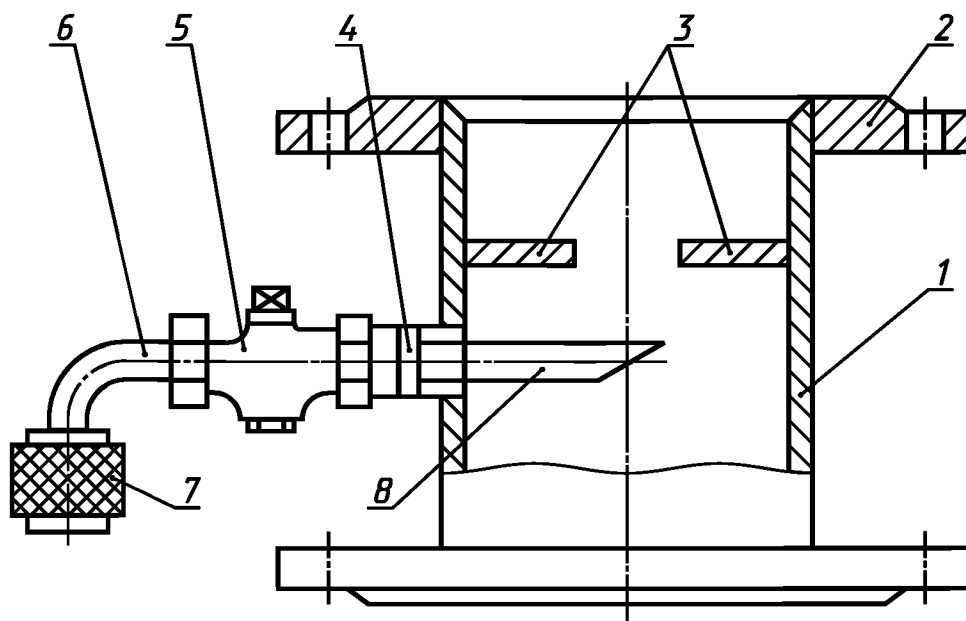
Контрольная проба, оставленная на хранение, не может быть использована для определения перекисного числа.

Срок хранения пробы не должен превышать срока годности масла.

Приложение А
(обязательное)

Основные средства для отбора проб

А.1 Описание штуцерного пробоотборника приведено на рисунке А.1.



1 — патрубок; 2 — фланец; 3 — турбулизатор; 4 — штуцер; 5 — пробковый кран; 6 — отвод; 7 — штуцерная насадка; 8 — заборный патрубок

Рисунок А.1 — Штуцерный пробоотборник

Штуцерный пробоотборник (рисунок А.1) устанавливают на нагревательной линии насоса на расстоянии не менее 800 мм от него и как можно дальше от Т-образных сочленений трубопровода. Для турбулизации потока непосредственно за краном пробоотборника устанавливают пластину-турбулизатор в форме сегмента шириной, равной 2/3 радиуса трубопровода.

При помощи крана часть струи отводят в чистый сухой накопительный сосуд. На кран навинчивают насадку диаметром отверстия 1—5 мм с таким расчетом, чтобы в процессе перекачки отобрать в накопительный сосуд пробу масла.

А.2 Описание зонального пробоотборника приведено на рисунке А.2.

Верхнее отверстие пробоотборника (рисунок А.2) закрывается клапаном, свободно скользящим по штоку и опирающимся на пружину штока. Нижнее отверстие в корпусе закрывается клапаном, представляющим собой одно целое со штоком. Оба клапана притерты по своим седлам. Коэффициент жесткости пружины рассчитан так, что нижний клапан прижимается с большей силой, чем верхний. Пробоотборник в закрытом состоянии с помощью металлической цепочки, прикрепленной к нижнему концу штока, опускают в емкость с маслом на необходимую глубину. При этом первая цепочка находится в натянутом состоянии и, следовательно, верхнее и нижнее отверстия пробоотборника закрыты клапанами. Вторая цепочка, соединенная со скобами корпуса, во время опускания поддерживается рукой в несколько ослабленном состоянии. После достижения необходимой глубины натяжение первой цепочки ослабляют, а второй — усиливают. При ослаблении первой цепочки клапаны под действием собственного веса опускаются и масло начинает поступать в пробоотборник, вытесняя воздух. После того как прекратится выделение пузырьков воздуха, что свидетельствует о полном заполнении пробоотборника, вновь натягивают цепочку штока и ослабляют цепочку корпуса. В таком положении пробоотборник вновь закрыт и может быть извлечен из емкости с маслом.

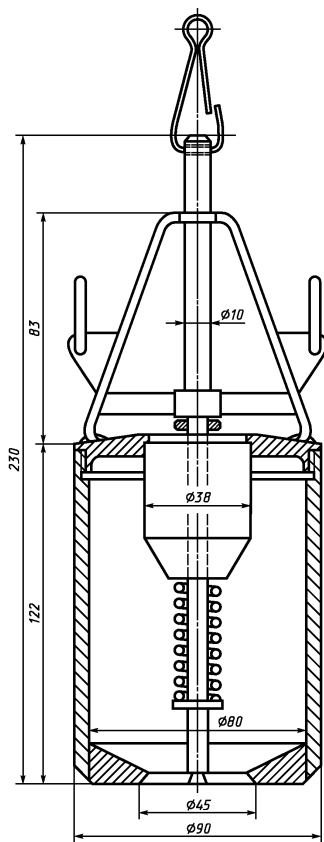
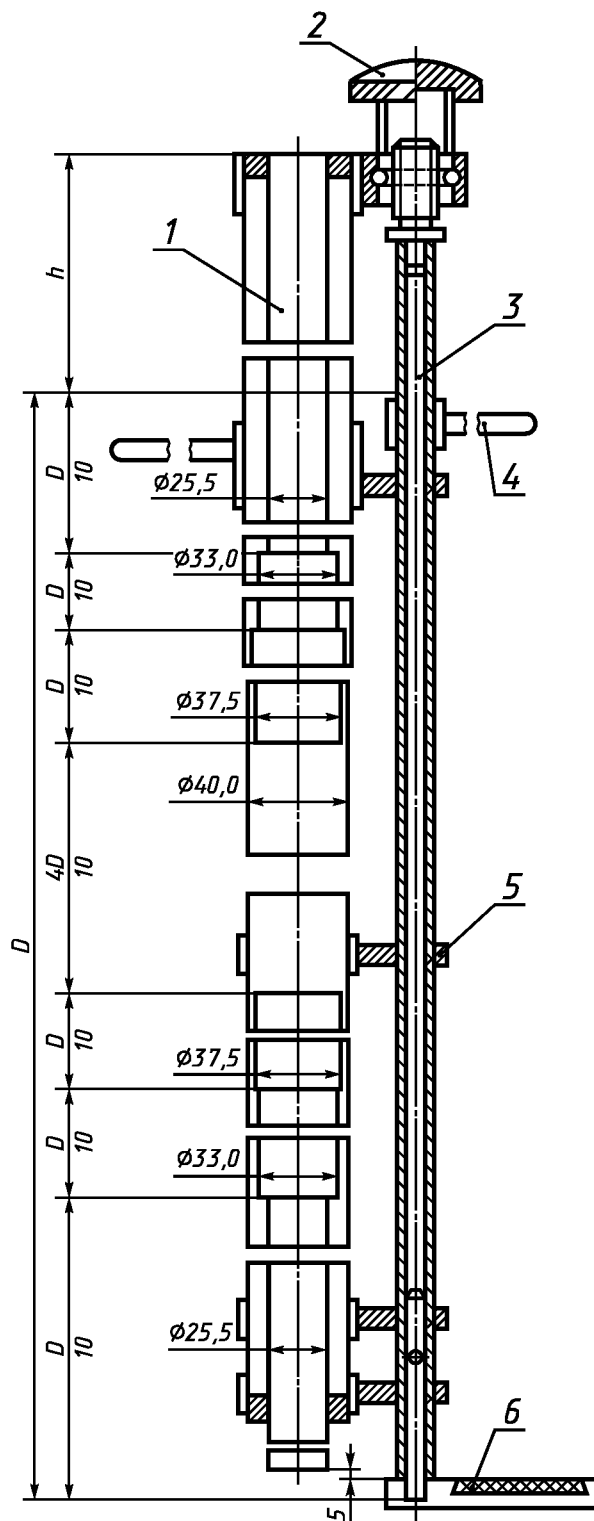


Рисунок А.2 — Зональный пробоотборник

А.3 Описание пробоотборника для отбора проб масел из железнодорожных цистерн приведено на рисунке А.3.



1 — труба; 2 — маховичок; 3 — шток; 4 — рукоятка; 5 — направляющая; 6 — клапан с уплотняющей прокладкой

Рисунок А.3 — Пробоотборник для отбора проб масел из железнодорожных цистерн

Пробоотборник представляет собой тонкостенную дюралюминиевую трубу 1 внутренним диаметром 40 мм, длиной, обеспечивающей отбор пробы от дна котла цистерны ($D + h_y$, где D — диаметр котла цистерны, h — высота колпака цистерны).

Внутри трубы 1 укреплены калиброванные пробоотборные дюралюминиевые трубы определенных длин и диаметров для отбора проб по слоям масла в цистерне в соотношениях, соответствующих разным объемам слоев по высоте котла цистерны.

К основной трубе 1 пробоотборника крепится шток 3 из дюралюминиевой трубки диаметром 14 мм с клапаном 6. Шток ходит в направляющих 5, закрепленных на основной трубе пробоотборника. Клапан 6, укрепленный на нижнем конце штока, имеет на верхней плоскости уплотнительную прокладку из мягкой кожи или маслостойкой резины. Клапан опускают или поднимают при вращении маховика 2. При помощи рукоятки и 4 клапан можно отвести в сторону или поставить на место под трубой.

При отборе проб масла пробоотборник должен находиться в вертикальном положении.

Вращением маховика клапан пробоотборника открывают до отказа и при помощи рукоятки отводят его в сторону. Медленно, в вертикальном положении, пробоотборник опускают в цистерну и, по мере продвижения его вниз, он заполняется маслом. Когда конец пробоотборника достигнет дна цистерны, его закрывают. Для этого при помощи рукоятки устанавливают клапан под трубой и вращением маховика опускают трубу на клапан до тех пор, пока она не будет соприкасаться с его прокладкой. Пробоотборник плотно закрывают и поднимают из цистерны, удалив с его поверхности основную массу масла. Пробу сливают в специальный сосуд, открывая клапан.

А.4 Описание трубчатого пробоотборника для отбора проб масел из мелкой тары приведено на рисунке А.4.

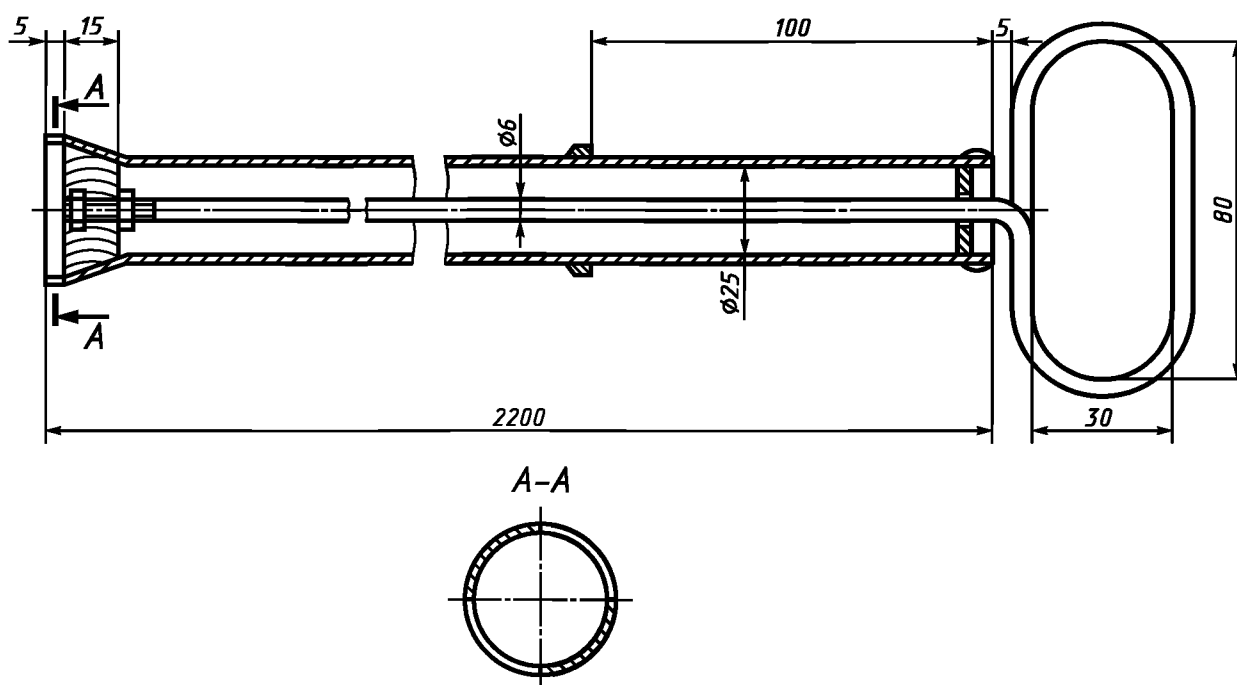


Рисунок А.4 — Трубчатый пробоотборник для отбора проб масел из мелкой тары

А.5 Описание щупа для отбора проб твердых и мажеобразных масел приведено на рисунке А.5.

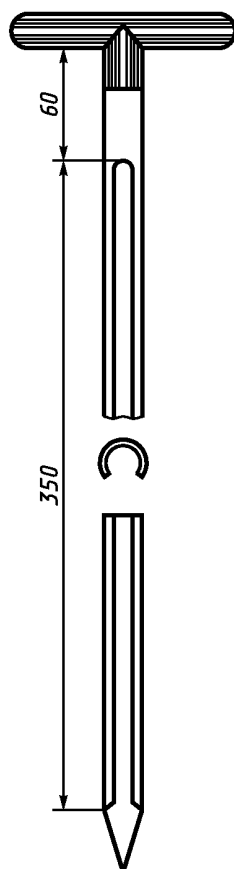


Рисунок А.5 — Щуп для отбора проб твердых и мажеобразных масел

Приложение Б
(обязательное)

Способы разогрева твердых и затвердевших масел

Б.1 Метод «горячего размыва»

При поставке твердых и затвердевших масел в цистернах проводят разогрев масла методом «горячего размыва». Для этого используют змеевик, в который подается горячая вода или горячее масло. Змеевик устанавливают над горловиной цистерны, затем вводят в цистерну, разогревая застывшее масло. Змеевик постепенно углубляют до дна цистерны, разогревая вокруг масло до жидкого состояния. Когда накопится достаточное количество масла температурой 45 °С—50 °С (для пальмового стеарина — 70 °С) змеевик вынимают из цистерны, в горловину вводят нагнетательный и всасывающий патрубки и включают всю систему горячего размыва по всасывающему патрубку, в котором создают вакуум, жидкое масло поступает в сборник, откуда насосом его подают в переливной бачок. Из переливного бачка масло насосом подают в подогреватель, где его нагревают до температуры 80 °С—85 °С. Затем горячее масло под давлением нагнетают через патрубок и специальные наконечники в толщу застывшего масла. Избыток жидкого масла из переливного бачка поступает в приемный бак, а затем в баки маслохранилища.

Б.2 Метод «сухого разогрева»

Для разогрева твердых и застывших масел в горловину цистерны опускают змеевик. В змеевик подают пар низкого давления (4—6 атм. при температуре 180 °С), предварительно открыв арматуру для сброса конденсата в конденсатосборник.

По мере прогрева масла змеевик опускают до дна цистерны. Прогрев столб масла, подсоединяют сливной прибор к нижнему клапану цистерны. Путем перекрытия арматур соединяют трубу диаметром 89 мм от теплообменника с нагнетательной трубой. На нагнетательной трубе находятся восемь форсунок диаметром 2 мм. На уровне 1,5 м две форсунки направлены в боковые части цистерны, на уровне 2,8 м по три форсунки направлены в торцевые части цистерны. Нагнетательная труба расположена в середине змеевика.

Открывают арматуру для сброса конденсата, подают пар на теплообменник, включают насос для циркуляции масла из цистерны через теплообменник в нагнетательную трубу с форсунками. Продолжают циркуляцию до полного разогрева.

Б.3 Разогрев масла в железных бочках проводят в водяных коробах температурой воды 50 °С—55 °С. Бочки с разогретым маслом подают подъемником к специальным желобам, затем вывинчивают пробки, и масло по желобам стекает в приемные коробки, откуда насосом перекачивается в баки маслохранилища.

Перед сливом жидких масел из железных бочек, бочки с наружной стороны тщательно очищают.

Б.4 Разогрев масла в танках наливных судов проводят с помощью нагревательных змеевиков, температура теплоносителя в которых не должна приводить к местному перегреву масла. Для этой цели используют «глухой пар» или горячую воду. Рекомендуется повышать температуру массы масла, находящегося в танке, не более чем на 5 °С в сутки.

**Приложение В
(справочное)**

Температурные интервалы отбора проб предварительно разогретых масел

Т а б л и ц а В.1

Наименование масла	Температурные интервалы, °С		Наименование масла	Температурные интервалы, °С	
	мин.	макс.		мин.	макс.
Арахисовое	20	25	Пальмовый олеин*	32	35
Горчичное	15	20	Пальмовый стеарин*	55	70
Иллипе*	50	55	Пальмоядровое*	40	45
Касторовое	30	35	Подсолнечное	15	25
Кокосовое*	35	45	Рапсовое	15	25
Конопляное	15	20	Рыжиковое	15	20
Кукурузное	15	25	Сафлоровое	15	25
Кунжутное	15	20	Соевое	15	25
Льняное	15	25	Сурепное	15	20
Оливковое	15	25	Тунговое	20	25
Ойтисиковое	35	38	Хлопковое	20	25
Пальмовое*	50	55	Ши (масло ореха)*	50	55

* Относится к числу экзотических масел.

Максимальные температуры, указанные в таблице В.1, могут быть увеличены на 5 °С для облегчения работы с маслами, но только по соглашению сторон и с указанием температуры отбора в акте отбора проб.

Библиография

- [1] Технический регламент Таможенного союза ТР ТС 024/2011 «Технический регламент на масложировую продукцию», утвержденный Комиссией Таможенного союза от 09.12.2011 г. № 883*
- [2] Технический регламент Таможенного союза ТР ТС 021/2011 «О безопасности пищевой продукции», утвержденный Комиссией Таможенного союза от 09.12.2011 г. № 880*
- [3] Технический регламент Таможенного союза ТР ТС 022/2011 «Пищевая продукция в части ее маркировки», утвержденный Комиссией Таможенного союза от 09.12.2011 г. № 881*

* Действует на территории Таможенного союза.

Ключевые слова: растительные масла, жиры, отбор проб, средства отбора, мгновенная проба, объединенная проба, тара для проб, упаковка, маркировка, хранение

Редактор *Л.В. Коретникова*
Технический редактор *В.Н. Прусакова*
Корректор *М.С. Кабашова*
Компьютерная верстка *И.А. Налейкиной*

Сдано в набор 07.02.2014. Подписано в печать 18.02.2014. Формат 60×84 $\frac{1}{8}$. Гарнитура Ариал.
Усл. печ. л. 2,32. Уч.-изд. л. 1,86. Тираж 133 экз. Зак. 250.

Издано и отпечатано во ФГУП «СТАНДАРТИНФОРМ», 123995 Москва, Гранатный пер., 4.
www.gostinfo.ru info@gostinfo.ru