

ТИПОВОЙ ПРОЕКТ

0901-9-1. 83

ФИЛЬТРЫ-ПОГЛОТИТЕЛИ
ДЛЯ РЕЗЕРВУАРОВ ЧИСТОЙ ВОДЫ
ЕМКОСТЬЮ ОТ 50м^3 ДО 730м^3

ВАРИАНТ БЕЗ КЛАПАНОВ

АЛЬБОМ III

СТРОИТЕЛЬНЫЕ ИЗДЕЛИЯ

18880-03
Цена: 1-90

Госстроя СССР

ГВИНСКИЙ ФИНАНСА
ЦЕНТРА

Титульный проект / серия /
№ 0901-9-013.23

Заказ № 941

Цена 1 руб. 90 коп.

Тираж 5000

Дата 29 VII 1956

ТИПОВОЙ ПРОЕКТ
0901-9-1.83

ФИЛЬТРЫ-ПОГЛОТИТЕЛИ
ДЛЯ РЕЗЕРВУАРОВ ЧИСТОЙ ВОДЫ
ЕМКОСТЬЮ ОТ 50 м.³ ДО 730 м.³

ВАРИАНТ БЕЗ КЛАПАНОВ
СОСТАВ ПРОЕКТА

- А/ АЛЬБОМ I — ПОЯСНИТЕЛЬНАЯ ЗАПИСКА, ТЕХНОЛОГИЧЕСКАЯ И СТРОИТЕЛЬНАЯ ЧАСТИ.
Л/ АЛЬБОМ II — ЭЛЕКТРОТЕХНИЧЕСКАЯ ЧАСТЬ И ТЕХНОЛОГИЧЕСКИЙ КОНТРОЛЬ.
АЛЬБОМ III — СТРОИТЕЛЬНЫЕ ИЗДЕЛИЯ.
АЛЬБОМ IV — ЗАКАЗНЫЕ СПЕЦИФИКАЦИИ.
АЛЬБОМ V — СМЕТЫ.
АЛЬБОМ VI — ВЕДОМОСТИ ПОТРЕБНОСТИ В МАТЕРИАЛАХ.

АЛЬБОМ III

РАЗРАБОТАН ПРОЕКТИМ ИНСТИТУТОМ
ГИПРОКОММУНОВОДОКАНАЛ

ГЛАВНЫЙ ИНЖЕНЕР ИНСТИТУТА
ГЛАВНЫЙ ИНЖЕНЕР ПРОЕКТА

Хазиков Н.Г.
РЫНСКИЙ Л.Н.

УТВЕРЖДЕН МИНИЖИЛКОМХОЗОВ РСФСР
ПРИКАЗ № 48-ТД ОТ 2 НОЯБРЯ 1982 Г.

ВВЕДЕН В ДЕЙСТВИЕ
ПРИКАЗОМ ПО ИНСТИТУТУ „ГИПРОКОММУНОВОДОКАНАЛ“
№ 75 ОТ 26 НОЯБРЯ 1982 Г.

Альбом III

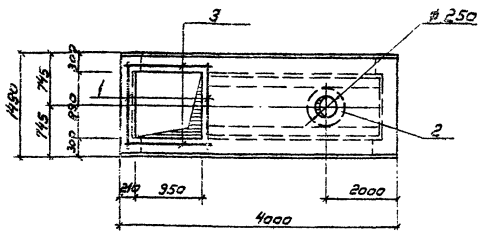
Типовой проект 0901-9-1.83

СОДЕРЖАНИЕ

АЛЬБОМА

МАРКА ИЛИ ПОЗИЦИЯ	ОБОЗНАЧЕНИЕ	НАИМЕНОВАНИЕ	СТР.
1	СОДЕРЖАНИЕ	СОДЕРЖАНИЕ	3
2		СОДЕРЖАНИЕ (ПРОДОЛЖЕНИЕ)	4
	Изделия	марки КЖИ	
3	901 КЖИ 10	Плита ПТО 36-Н, А"	5
4	901 КЖИ 20	Плита ПТО 36-Н, Б"	5
5	901 КЖИ 30	Плита ПТ 36-Н, А"	6
6	901 КЖИ 40	Плита ПТ 36-Н, Б"	6
7	901 КЖИ 50	Плита ПТ 36-Н, В"	7
8	901 КЖИ 60	Плита ПТ 36-Н, Г"	7
9	901 КЖИ 70	Плита ПТ 36-Н, Д"	8
10	901 КЖИ 80	Плита ПТ 36-Н, Е"	8
11	901 КЖИ 90	Плита ПТ 36-Н, Ж"	9
12	901 КЖИ 100	Плита ПТ 36Д-12, А"	9
13	901 КЖИ 110	Плита ПТО 42-Н, А"	10
14	901 КЖИ 120	Плита ПТО 42-Н, Б"	10
15	901 КЖИ 130	Плита ПТ 42-Н, А"	11
16	901 КЖИ 140	Плита ПТ 42-Н, Б"	11
17	901 КЖИ 150	Плита ПТ 42-Н, В"	12
18	901 КЖИ 160	Плита ПТ 42Д-12, А"	12
19	901 КЖИ 170	Плита ПТО 48-3, А"	13
20	901 КЖИ 180	Плита ПТО 48-3, Б"	13
21	901 КЖИ 190	Плита ПТ 48-3, А"	14
22	901 КЖИ 200	Плита ПТ 48-3, Б"	14
23	901 КЖИ 210	Изделие закладное МН-2	15
24	901 КЖИ 220	Изделие закладное МН-3	15
25	901 КЖИ 230	Изделие закладное МН-4	16
26	901 КЖИ 240	Изделие закладное МН-5	16
27	901 КЖИ 250	Изделие закладное МН-6	17

МАРКА ИЛИ ПОЗ.	ОБОЗНАЧЕНИЕ	НАИМЕНОВАНИЕ	СТР.
28	901 КЖИ 260	Изделие закладное МН-7	17
29	901 КЖИ 270	Изделие закладное МН-8	18
30	901 КЖИ 280	Изделие закладное МН-9	18
31	901 КЖИ 290	Изделие закладное МН-10	19
32	901 КЖИ 300	Изделие закладное МН-11	19
33	901 КЖИ 310	Кольцо стеновое КЦ-7-3, А"	20
34	901 КЖИ 320	Кольцо стеновое КЦ-10-6, А"	21
35	901 КЖИ 330	Кольцо стеновое КЦ-15-6, А"	22
36	901 КЖИ 340	Деревянная крышка ДК-1	23
37	901 КЖИ 350	Деревянная крышка ДК-2	23
38	901 КЖИ 360	Деревянная крышка ДК-3	24
39	901 КЖИ 370	Деревянная крышка ДК-4	24
40	901 КЖИ 380	Деревянная крышка ДК-5	25
41	901 КЖИ 390	Деревянная крышка ДК-6	25
42	901 КЖИ 400	Сетка арматурная С-2	26
43	901 КЖИ 410	Решетка Р-1	26
44	901 КЖИ 420	Анкер А I	27
45	901 КЖИ 430	Анкер А II	27
46	901 КЖИ 01	Кольцо	28
47	901 КЖИ 01-01	Кольцо	28
48	901 КЖИ 02	Кольцо	28
49	901 КЖИ 03	Кольцо	29
50	901 КЖИ 03-01	Кольцо	29
51	901 КЖИ 04	Кольцо	29
52	901 КЖИ 10.10	Изделие закладное МН-12	30
53	901 КЖИ 30.20	Изделие закладное МН-13	30
54	901 КЖИ 20.30	Изделие закладное МН-14	31
55	901 КЖИ 100.40	Изделие закладное МН-15	31
56	901 КЖИ 440	Плита ПТО 36-Н, В"	32



Заданность расхода стали на дополнительные закладные изделия

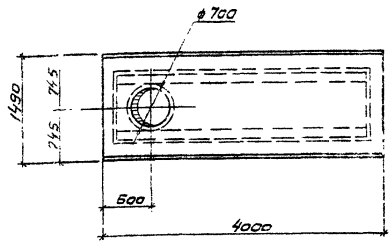
Марка элемента	Изделия закладные						Всего
	Арматура класса: Грочат марки						
	A-III		A-II		BCT3 K12		
	ГОСТ 5781-75		ГОСТ 5781-75		ГОСТ 103-76		
ПТО36-11,А	50	50	1.2	1.2	14.9	14.9	21.1

Вид	Зона	Плос	Обозначение	Наименование	Кол	Примечание
				Сборочные единицы		
	1		3.005-3 В. II-2	Плита перекрытия ПТО36-11	1	
11	2		КЖИ 10.10	Изделие закладное МН-16	1	16.1кг
				Детали		
				φ 12 AIII ГОСТ 5781-75		
64	3		КЖИ 10-01...	ρ = 1400	4	1.25кг

Шифр по форме (заполняется с вводом в эксплуатацию)

Т.П.0901-9-1.83		КЖИ-10	
Плита (ПТО36-11,А)		Стальной	Масса
		ρ	2.95т
		Масштаб	1:50
		Лист	Листов 1
		Гипроакоттмнвободоканал г. Москва	

Исполнители: Сорокин М.В., Комар Успенский ГИП, Водкина Заключенский С.А., Ст.инж. Градова И.В., Инженер Богородов В.В.

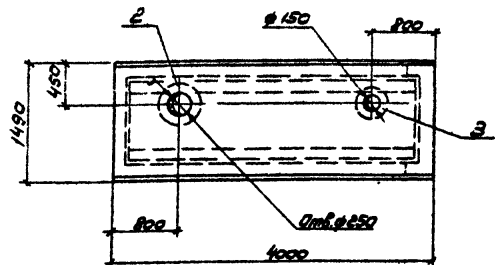


1. Плита с дополнительным индексом, Б" отличается от плиты основной марки серии 3.005-3 В. II-2 наличием отверстия.

Шифр по форме (заполняется с вводом в эксплуатацию)

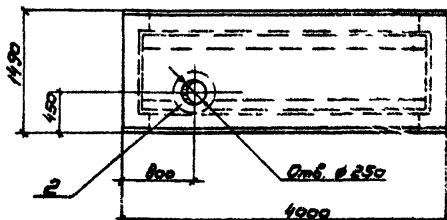
Т.П.0901-9-1.83		КЖИ-20	
Плита (ПТО36-11,Б)		Стальной	Масса
		ρ	2.95т
		Масштаб	1:50
		Лист	Листов 4
		Гипроакоттмнвободоканал г. Москва	

Исполнители: Сорокин М.В., Комар Успенский ГИП, Водкина Заключенский С.А., Ст.инж. Градова И.В., Инженер Богородов В.В.



Ведомость расхода стали на дополнительные закладные изделия

Марка элемента	Изделия закладные				Всего
	Артикул класса	Прокат марки			
	А-П	ВСтЗ кп2			
	ГОСТ 5781-75	ГОСТ 103-76			
	φ12	Итого	15040	Итого	
ПТЗБ-11,А"	24	24	260	260	284



Ведомость расхода стали на дополнительные закладные изделия

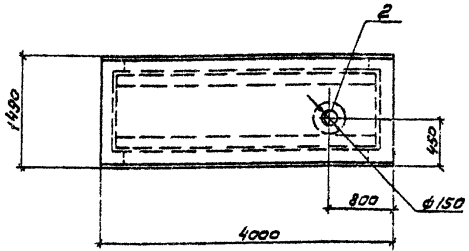
Марка элемента	Изделия закладные				Всего
	Артикул класса	Прокат марки			
	А-П	ВСтЗ кп2			
	ГОСТ 5781-75	ГОСТ 103-76			
	φ12	Итого	15040	Итого	
ПТЗБ-11,Б"	12	12	14.9	14.9	15.1

№ п/п	Зона	Лист	Обозначение	Наименование	Кол.	Примечание
<u>Сварочные единицы</u>						
1			3.006-3 В П-2	Плита перекрытия ПТЗБ-11	1	
2			КЖИ 10.10	Изделие закладное ПН-12	1	16.1 кг
3			КЖИ 30.20	Изделие закладное ПН-13	1	12.3 кг
Т.П0901-9-1.83 КЖИ-30						
Плита (ПТЗБ-11,А")				Стадия	Масса	Масштаб
				Р	3.05т	1:50
				Лист	Листов 1	
				Гипрокоммунводоканал г. Москва		

№ п/п	Зона	Лист	Обозначение	Наименование	Кол.	Примечание
<u>Сварочные единицы</u>						
1			3.006-3 В П-2	Плита перекрытия ПТЗБ-11	1	
2			КЖИ 40.10	Изделие закладное ПН-12	1	16.1 кг
Т.П0901-9-1.83 КЖИ-40						
Плиты (ПТЗБ-11,Б")				Стадия	Масса	Масштаб
				Р	3.05т	1:50
				Лист	Листов 1	
				Гипрокоммунводоканал г. Москва		

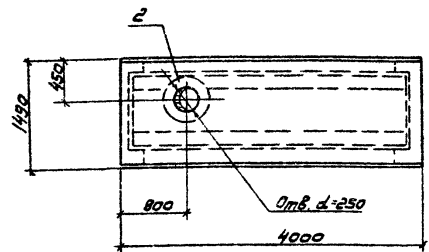
Шиб. № 1042/1. Подпись и дата. В 30.01.83

Шиб. № 1042/1. Подпись и дата. В 30.01.83



Ведомость расхода стали на дополнительные закладные изделия

Марка элемента	Изделия закладные				Всего
	Арматура класса	Прокат марки		Всего	
	A-II	BCT 3 кл 2			
	ГОСТ 5781-75	ГОСТ 103-76			
	φ12	Итого 150мм	Итого		
ПТЗБ-11, В"	1,2	1,2	11,1	11,1	12,3



Ведомость расхода стали на дополнительные закладные изделия

Марка элемента	Изделия закладные				Всего
	Арматура кл.	Прокат марки		Всего	
	A-II	BCT 3 кл 2			
	ГОСТ 5781-75	ГОСТ 103-76			
	φ12	Итого 150мм	Итого		
ПТЗБ-11, Г"	1,2	1,2	14,9	14,9	16,1

Формат	Зона	Лист	Обозначение	Наименование	Кол.	Примечание
				Сборочные единицы		
		1	3.006-3 В.П-2	Плита перекрытия ПТЗБ-11	1	
11		2	КЖИ 30.20	Изделие закладное ПЖ-13	1	12,3 кг

ТП0901-9-1.83 КЖИ-50

плита (ПТЗБ-11, В")

Сталь	Масса	Масштаб
Р	3,05	1:50

Лист 1 из 1
Гипрокоминводоканал г. Москва

Шифр листа, Листов и общее количество

Нач.АСО Сорокин АС
Нач.контр Успенская МС
ГНП Лелетухин ПС
Ведущий Захаранский ВЛ
Ст.инж. Гролова ИМ
Инжен. Богородова ИВ

Формат	Зона	Лист	Обозначение	Наименование	Кол.	Примечание
				Сборочные единицы		
		1	3.006-3 В.П-2	Плита перекрытия ПТЗБ-11	1	
11		2	КЖИ 10-10	Изделие закладное ПЖ-13	1	16,1 кг

ТП0901-9-1.83 КЖИ-60

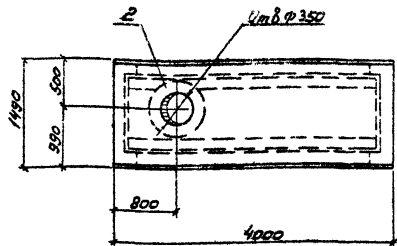
Плита (ПТЗБ-11, Г")

Сталь	Масса	Масштаб
Р	3,05	1:50

Лист 1 из 1
Гипрокоминводоканал г. Москва

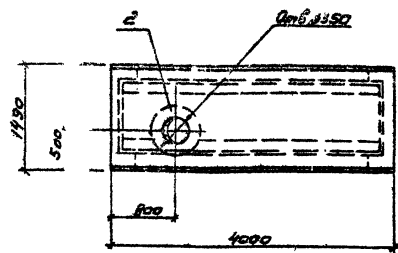
Шифр листа, Листов и общее количество

Нач.АСО Сорокин АС
Нач.контр Успенская МС
ГНП Лелетухин ПС
Ведущий Захаранский ВЛ
Ст.инж. Гролова ИМ
Инжен. Богородова ИВ



Ведомость расхода стали на дополнительные закладные изделия

Марка элемента	Изделия закладные				Всего
	Артикул класса		Прокат марки		
	А-II		ВСт3кп2		
	ГОСТ 5781-75		ГОСТ 103-76		
	φ12	Итого	ISOm	Итого	
ПТ35-11, Д	1,2	1,2	18,5	18,5	19,7



Ведомость расхода стали на дополнительные закладные изделия

Марка элемента	Изделия закладные				Всего
	Артикул класса		Прокат марки		
	А-II		ВСт3кп2		
	ГОСТ 5781-75		ГОСТ 103-76		
	φ12	Итого	ISOm	Итого	
ПТ35-11, Е	1,2	1,2	18,5	18,5	19,7

Верх	Зона	Паз	Обозначение	Наименование	Кол.	Примечание
				Сборочные единицы		
	1		3.006-3 В. II-2	Плита перекрытия ПТ35-11	1	
II	2		КЖИ 70.30	Изделие закладное ПН-Н4	1	19,7кг
Т.П.0901-9-1.83 КЖИ-70						
Плита (ПТ 35-11, Д)				Стадия	Масштаб	Масштаб
				Р	3:05	1:50
				Лист	Листов 9	
				Гипропроектгидротехника г. Москва		

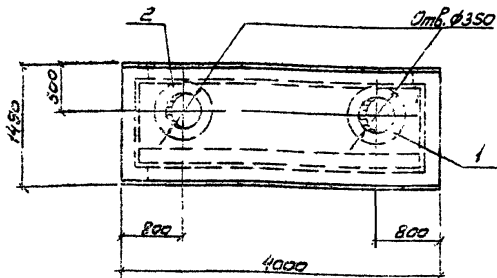
ЦКБ № 101, Подпись и дата: 15.01.83

Н.А.В.С.О. Серочкин Л.С.
 Н.К.О.П.И. Ильянская М.А.
 Г.И.П. Велетухин Л.В.
 В.В.И.О.К. Закубанский Л.В.
 С.Т.И.О.К. Тролоба М.В.
 И.Н.Ж.Е.Н. Богородская И.В.

Верх	Зона	Паз	Обозначение	Наименование	Кол.	Примечание
				Сборочные единицы		
	1		3.006-3 В. II-2	Плита перекрытия ПТ35-11	1	
II	2		КЖИ 70.30	Изделие закладное ПН-Н4	1	19,7кг
Т.П.0901-9-1.83 КЖИ-80						
Плита (ПТ 35-11, Е)				Стадия	Масштаб	Масштаб
				Р	3:05	1:50
				Лист	Листов 9	
				Гипропроектгидротехника г. Москва		

ЦКБ № 101, Подпись и дата: 15.01.83

Н.А.В.С.О. Серочкин Л.С.
 Н.К.О.П.И. Ильянская М.А.
 Г.И.П. Велетухин Л.В.
 В.В.И.О.К. Закубанский Л.В.
 С.Т.И.О.К. Тролоба М.В.
 И.Н.Ж.Е.Н. Богородская И.В.



Ведомость расхода стали на дополнительные закладные элементы

Марка элемента	Изделия закладные				Всего
	Упр. ра класса	Прокат марки		Итого	
	A-II	ВСтЗ кп2			
	ГОСТ 5781-75	ГОСТ 103-76			
	φ 12	Итого	150кВ	Итого	
ПТЗБ-11, Ж"	1,2	1,2	18,5	18,5	19,7

Рядов	Зона	Лист	Обозначение	Наименование	Кол.	Примечание
				Сборочные единицы		
1			3.006-3 В. II-2	Плита перекрытия ПТЗБ-11	1	
11			КЖИ 70.30	Изделие закладное ПТН-14	1	19,7 кг

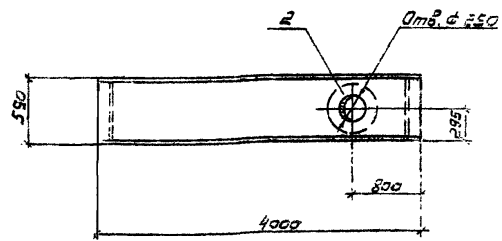
Т 9901-9-1.83 КЖИ-90

Плита (ПТЗБ-11, Ж")

Стадия	Масса	Масштаб
Р	3,13	1:50
Лист	Листов 1	

Гипрокоммунбодоканал г. Москва

Инж. А. Соколов
 Инж. В. Успенский
 Инж. Л. Петухин
 Ведущий закладной Инж. М. Мухоморов
 Ст. инж. Грацова И. И.
 Инжен. Матвеева И. И.



Ведомость расхода стали на дополнительные закладные элементы

Марка элемента	Изделия закладные				Всего
	Прокат марки		Итого	Итого	
	ВСтЗ кп2				
	ГОСТ 103-76	ГОСТ 10704-76			
	150кВ	Итого	Труба д=273	Итого	
ПТЗБг-12, А"	15,8	15,8	19,0	19,0	34,8

Рядов	Зона	Лист	Обозначение	Наименование	Кол.	Примечание
				Сборочные единицы		
1			3.006-3 В. II-2	Плита перекрытия ПТЗБг-12	1	
11			КЖИ 100.40	Изделие закладное ПТН-15	1	34,8 кг

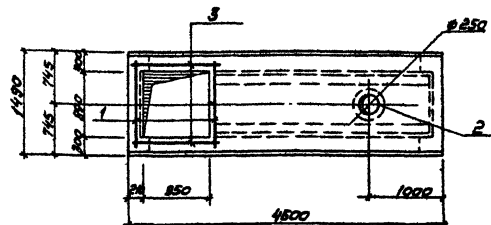
Т 9901-9-1.83 КЖИ-100

Плита (ПТЗБг-12, А")

Стадия	Масса	Масштаб
Р	1,9	1:50
Лист	Листов 1	

Гипрокоммунбодоканал г. Москва

Инж. А. Соколов
 Инж. В. Успенский
 Инж. Л. Петухин
 Ведущий закладной Инж. М. Мухоморов
 Ст. инж. Грацова И. И.
 Инжен. Богородова И. И.



Ведомость расхода стали на дополнительные закладные изделия

Марка элемента	Изделия закладные					Всего
	Арматура класса А-III		Прокат марки ВСт3кп2			
	ГОСТ 5781-75		ГОСТ 5781-75		ГОСТ 103-75	
	φ12	Итого	φ12	Итого	Итого	
ПТО42-11,А	6,0	6,0	1,2	1,2	14,9	22,1

Формат	Зона	№з	Обозначение	Наименование	Кол	Примечание
				<i>Сборочные единицы</i>		
		1	3.006-3 В. II-2	Плита перекрытия ПТО42-11	1	
И		2	КЖИ 10.10	Изделие закладное ПН-12	1	16,1кг
				<i>Детали</i>		
				φ12А III ГОСТ 5781-75		
Б.4		3	КЖИ 10.01	Р=1400	4	125кг

Т П0901-9-1.83 КЖИ-110

Плита
(ПТО 42-11, А)

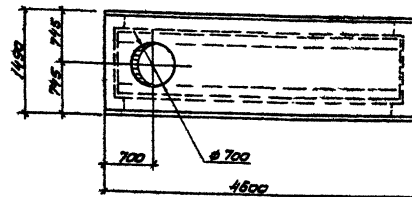
Сталь Масса Массив

Р 3,65т 1:50

Лист Листов 1

Гипрокоммунводоканал
г. Москва

Нач. АСД Сарожин С.В.
Н. контр. Челенская И.В.
ГМП Лелетухин И.В.
Вед. инж. Закубанский Е.А.
Ст. инж. Градоба Е.И.
Инжен. Матасова И.В.



1. Плита с дополнительным индексом „Б” отличается от плиты основной марки серии 3.006-3 В. II-2 ступенем отверстий.

Т П0901-9-1.83 КЖИ-120

Плита
(ПТО 42-11, Б)

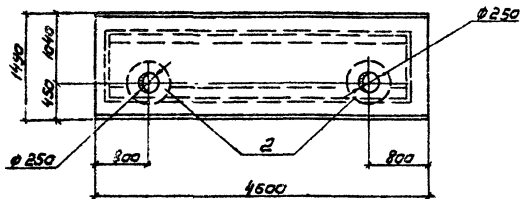
Сталь Масса Массив

Р 3,65т 1:50

Лист Листов 1

Гипрокоммунводоканал
г. Москва

Нач. АСД Сарожин С.В.
Н. контр. Челенская И.В.
ГМП Лелетухин И.В.
Вед. инж. Закубанский Е.А.
Ст. инж. Градоба Е.И.
Инжен. Матасова И.В.



Ведомость расхода стали на дополнительные закладные элементы

Марка элемента	Изделия закладные			Всего
	Арт-рз класса	Прокат марки		
	А-II	ВСт3кп2		
	ГОСТ 5781-75	ГОСТ 103-75		
	φ12	Итого 150мм	Итого	
ПТ 42-11, А	2,4	2,4	29,8	32,2

Формат	Зона	Лос	Обозначение	Наименование	Кол.	Примечание
				Сборочные единицы		
	1		3.006-3 В. II-2	Плита перекрытия ПТ42-11	1	
11	2		КЖИ 10.10	Изделие закладное ПТН-12	2	32,2

Т 0901-9-1.83 КЖИ-130

Плита (ПТ 42-11, А)

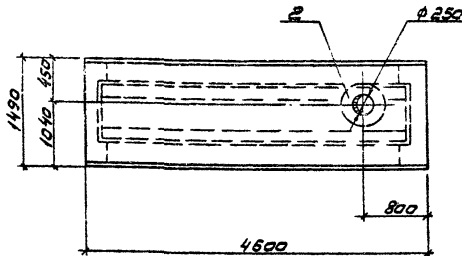
Сталь Масса Месшлад

р 3,65т 1:50

Лист Листов 1

Гипрокоммунбодоканал г. Москва

Нач. РСО Сорокин *СР*
 Н. контр. Зеленская *ВЗ*
 ГИП Препужин *ВЛ*
 Вед. инж. Зарубаева *ВЛ*
 Ст. инж. Громова *ВЛ*
 Инжен. Матасова *Мат*



Ведомость расхода стали на дополнительные закладные элементы

Марка элемента	Изделия закладные			Всего
	Арт-рз класса	Прокат марки		
	А-II	ВСт3кп2		
	ГОСТ 5781-75	ГОСТ 103-75		
	φ12	Итого 150мм	Итого	
ПТ 42-11, Б	1,2	1,2	14,9	16,1

Формат	Зона	Лос	Обозначение	Наименование	Кол.	Примечание
				Сборочные единицы		
	1		3.006-3 В. II-2	Плита перекрытия ПТ42-11	1	
11	2		КЖИ 10.10	Изделие закладное ПТН-12	1	16,1

Т 0901-9-1.83 КЖИ-140

Плита (ПТ 42-11, Б)

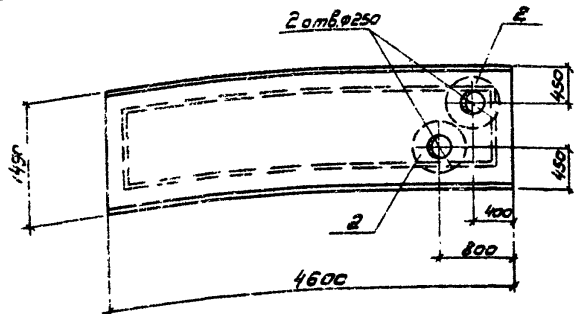
Сталь Масса Месшлад

р 3,65т 1:50

Лист Листов 1

Гипрокоммунбодоканал г. Москва

Нач. РСО Сорокин *СР*
 Н. контр. Зеленская *ВЗ*
 ГИП Препужин *ВЛ*
 Вед. инж. Зарубаева *ВЛ*
 Ст. инж. Громова *ВЛ*
 Инжен. Матасова *Мат*

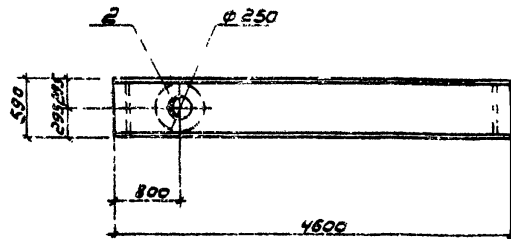


Ведомость расхода стали на дополнительные закладные элементы

Марка элемента	Изделия закладные				Всего
	Арт.-ра класса		Прокат марки		
	А-II		ВСт-3 кп2		
	ГОСТ 5781-75		ГОСТ 103-75		
	φ12	Итого	Итого	Итого	
ПТ 42-11, В*	1,2	1,2	14,9	14,9	15,1

№	Обозначение	Наименование	Кол.	Примечание
		Сборочные единицы		
1	3.006-3 В. II-2	Плита перекрытия ПТ42-11	1	
2	КЖИ 10.10	Изделие закладное МН-12	2	16.1 кг

Изм. №		Поставщик и дата		Взят и дата	
Т 0901-9-1.83		КЖИ-150			
Плита (ПТ 42-11, В)		Стадия	Масса	Масштаб	
		Р	3,65т	1:50	
		Лист	Листов 1		
		Гипрокоммунвожканал г. Москва			
И.А. Сорокин	С.В. Сорокин	Л.С. Сорокин	Л.С. Сорокин	Л.С. Сорокин	Л.С. Сорокин
И.А. Сорокин	С.В. Сорокин	Л.С. Сорокин	Л.С. Сорокин	Л.С. Сорокин	Л.С. Сорокин
И.А. Сорокин	С.В. Сорокин	Л.С. Сорокин	Л.С. Сорокин	Л.С. Сорокин	Л.С. Сорокин
И.А. Сорокин	С.В. Сорокин	Л.С. Сорокин	Л.С. Сорокин	Л.С. Сорокин	Л.С. Сорокин
И.А. Сорокин	С.В. Сорокин	Л.С. Сорокин	Л.С. Сорокин	Л.С. Сорокин	Л.С. Сорокин
И.А. Сорокин	С.В. Сорокин	Л.С. Сорокин	Л.С. Сорокин	Л.С. Сорокин	Л.С. Сорокин

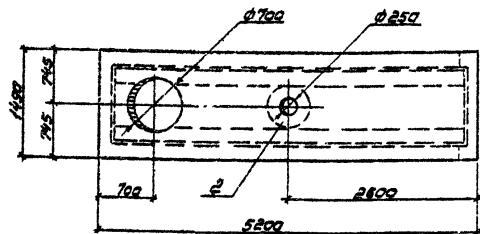


Ведомость расхода стали на дополнительные закладные элементы

Марка элемента	Изделия закладные				Всего
	Арт.-ра класса		Прокат марки		
	А-II		ВСт-3 кп2		
	ГОСТ 5781-75		ГОСТ 103-75		
	φ12	Итого	Итого	Итого	
ПТ 42г-12, А*	15,8	15,8	19,0	19,0	34,8

№	Обозначение	Наименование	Кол.	Примечание
		Сборочные единицы		
1	3.006-3 В. II-2	Плита перекрытия ПТ42г-12	1	
2	КЖИ 100 40	Изделие закладное МН-15	1	34,8 кг

Изм. №		Поставщик и дата		Взят и дата	
Т 0901-9-1.83		КЖИ-160			
Плита (ПТ 42г-12, А*)		Стадия	Масса	Масштаб	
		Р	30т	1:50	
		Лист	Листов 1		
		Гипрокоммунвожканал г. Москва			
И.А. Сорокин	С.В. Сорокин	Л.С. Сорокин	Л.С. Сорокин	Л.С. Сорокин	Л.С. Сорокин
И.А. Сорокин	С.В. Сорокин	Л.С. Сорокин	Л.С. Сорокин	Л.С. Сорокин	Л.С. Сорокин
И.А. Сорокин	С.В. Сорокин	Л.С. Сорокин	Л.С. Сорокин	Л.С. Сорокин	Л.С. Сорокин
И.А. Сорокин	С.В. Сорокин	Л.С. Сорокин	Л.С. Сорокин	Л.С. Сорокин	Л.С. Сорокин
И.А. Сорокин	С.В. Сорокин	Л.С. Сорокин	Л.С. Сорокин	Л.С. Сорокин	Л.С. Сорокин



Ведомость расхода стали на дополнительные закладные элементы

Марка элемента	Изделия закладные				Всего
	Арм-ра класса		Прокат марки		
	А-II		ВСт3кп2		
	ГОСТ 5781-75		ГОСТ 103-75		
ПТО 48-3, А*	φ12	Итого	150x10	Итого	16.1
	12	1.2	14.9	14.9	

Ряд	Зона	Лес.	Обозначение	Наименование	Кол.	Примечание
				Сборочные единицы		
1			3.006-3 В. II-2	Плита перекрытия ПТО48-3	1	
II	2		КЖИ 10.10	Изделие закладное ПН-12	1	16.1

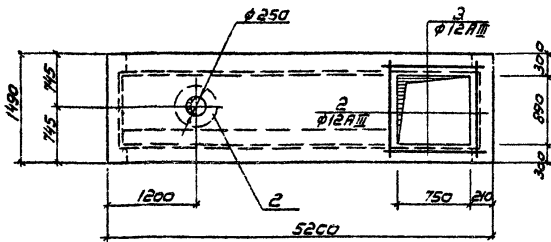
ТП0901-9-1.83 КЖИ-170

Плита (ПТО 48-3, А*)

Сталь	Масса	Масштаб
Р	3,05	1:50
Лист	Листов 1	
Гипрокомгипводоканал г. Москва		

Шифр проекта, Годовые издания, Владелец

Исполнители: Сорокин А.С., Успенская Л.С., Липегушин В.И., Захаров В.И., Громова И.А., Богородова И.А.



Ведомость расхода стали на дополнительные закладные элементы

Марка элемента	Изделия закладные				Всего
	Арматура класса		Прокат марки		
	А-III		ВСт3кп2		
	ГОСТ 5781-75		ГОСТ 103-75		
ПТО48-3, Б*	φ12	Итого	φ12	Итого	22.1
	6.0	6.0	1.2	14.9	

Ряд	Зона	Лес.	Обозначение	Наименование	Кол.	Примечание
				Сборочные единицы		
1			3.006-3 В. II-2	Плита перекрытия ПТО48-3	1	
II	2		КЖИ 10.10	Изделие закладное ПН-12	1	16.1
				Детали:		
II	3		КЖИ 10.01	φ12 Арм. ГОСТ 5781-75 L=1400	4	1.25

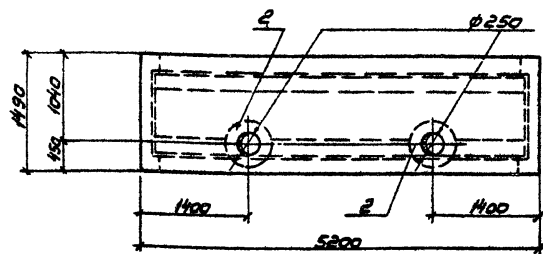
ТП0901-9-1.83 КЖИ-180

Плита (ПТО 48-3, Б*)

Сталь	Масса	Масштаб
Р	3,05	1:50
Лист	Листов 1	
Гипрокомгипводоканал г. Москва		

Шифр проекта, Годовые издания, Владелец

Исполнители: Сорокин А.С., Успенская Л.С., Липегушин В.И., Захаров В.И., Громова И.А., Богородова И.А.



Ведомость расхода стали на дополнительные закладные элементы

Марка элемента	Изделия закладные				Всего
	Арт.-ра. класса	Прокат марки		Всего	
	А-II	ВСт3кп2			
	ГОСТ 5781-75	ГОСТ 103-76			
	φ12	Итого	15040	Итого	
ПТ 48-3, А	1,2	1,2	14,9	14,9	16,1

Формат	Зона	Поз.	Обозначение	Наименование	Кол.	Примечание
				Сборочные единицы		
	1		3.006-3 В.П-2	Плита перекрытия ПТ48-3		
И	2		КЖИ 10.10	Изделие закладное ПН-12	2	16,1 кг

ТП0901-9-1.83 КЖИ-190

Плита
(ПТ 48-3, А)

Станд. Масса Масштаб

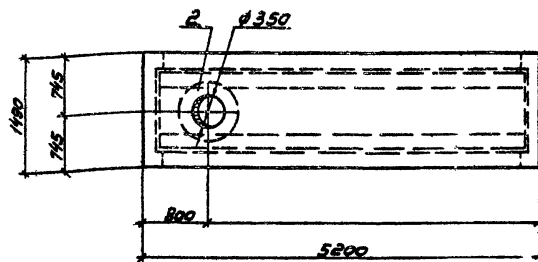
Р 3,13т 1:50

Лист листов 1

Гиперкатнунводканал
г. Москва

Имя № подл. Подпись и дата. Взагл. шиф. №

Нах. В.С.О. Сарочкин В.С.
Н. контр. Успенская В.С.
Г.И.П. Лепетухин В.С.
Вед. инж. Захаровский В.С.
Ст. инж. Громовая П.И.
Инжен. Богородова И.В.



Ведомость расхода стали на дополнительные закладные элементы

Марка элемента	Изделия закладные				Всего
	Арт.-ра. класса	Прокат марки		Всего	
	А-II	ВСт. 3 кп2			
	ГОСТ 5781-75	ГОСТ 103-76			
	φ12	Итого	15040	Итого	
ПТ 48-3, Б	1,2	1,2	18,5	18,5	

Формат	Зона	Поз.	Обозначение	Наименование	Кол.	Примечание
				Сборочные единицы		
	1		3.006-3 В.П-2	Плита перекрытия ПТ48-3	1	
И	2		КЖИ 70.30	Изделие закладное ПН-12	1	19,7 кг

ТП0901-9-1.83 КЖИ-200

Плита
(ПТ 48-3, Б)

Станд. Масса Масштаб

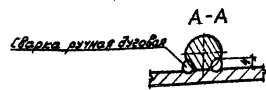
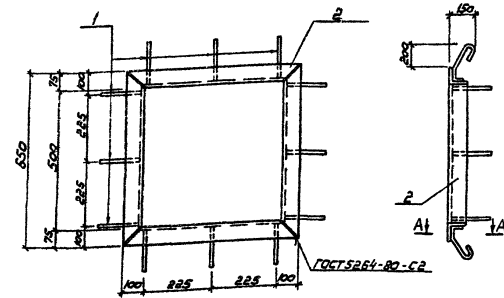
Р 3,13т 1:50

Лист листов 1

Гиперкатнунводканал
г. Москва

Имя № подл. Подпись и дата. Взагл. шиф. №

Нах. В.С.О. Сарочкин В.С.
Н. контр. Успенская В.С.
Г.И.П. Лепетухин В.С.
Вед. инж. Захаровский В.С.
Ст. инж. Громовая П.И.
Инжен. Богородова И.В.



Фигуры	Зона	Лист	Обозначение	Наименование	Кол.	Примеч.
Детали						
54	1		-211	φ 8 АІ ГОСТ 5781-75 R=500	12	0,24кг
54	2		-212	Угловые растворники R=2300 ГОСТ 1835-75	1	13,4кг

ТП0901-9-1.83 КЖИ - 210

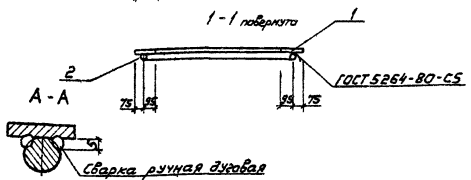
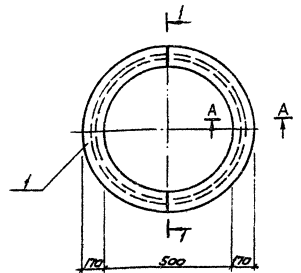
Изделие закладное
(МН-2)

Сталь Масса Массив

Лист Листов 1

Гипроаэотинвадоканал
г. Москва

Исполнители:
Нач. ИО Сорокин С.С.
Н.контр. Челенская И.В.
Г.ИП Делегукин И.В.
С.О.И.И. Закружанский В.В.
Ст. инж. Градова И.В.
Инженер Богородова И.В.



Фигуры	Зона	Лист	Обозначение	Наименование	Кол.	Примеч.
Детали						
54	1		-221	Широкая полоса R=850 ГОСТ 50328-70 Ст. 3 ГОСТ 1837-78	1	29,4кг
54	2		-222	φ 10 АІ ГОСТ 5781-75 R=2200	1	1,4кг

Т П0901-9-1.83 КЖИ - 220

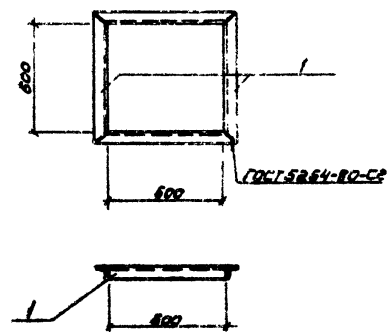
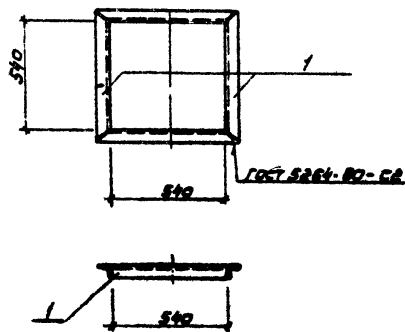
Изделие закладное
(МН-3)

Сталь Масса Массив

Лист Листов 1

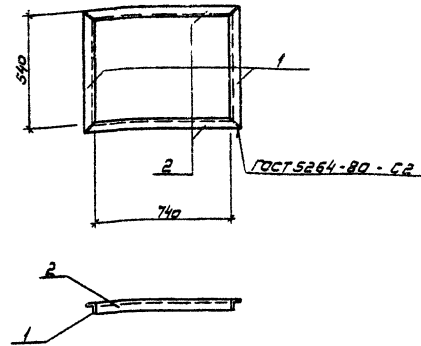
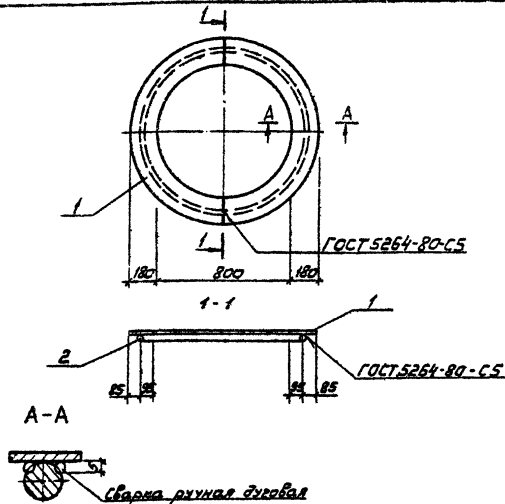
Гипроаэотинвадоканал
г. Москва

Исполнители:
Нач. ИО Сорокин С.С.
Н.контр. Челенская И.В.
Г.ИП Делегукин И.В.
С.О.И.И. Закружанский В.В.
Ст. инж. Градова И.В.
Инженер Богородова И.В.



Инв. № инв.	№ п/п	Листов в объеме	Взаим. инв. №	Формат	Зона	Лист	Обозначение	Наименование	Кол. Примеч.	Т 0901-9-1.83 КЖИ - 230		
										Страниц	Масса	Масштаб
Б4	1	-231					Угелак равнобедрый	Детали Угелак равнобедрый Ст 3 ГОСТ 535-79 Р=652	4	2,8 кг		
							Изделие закладное (МН-4)			Р	11,2 кг	
							Гипрокоммунводоканал г. Москва			Лист	Листов 1	

Инв. № инв.	№ п/п	Листов в объеме	Взаим. инв. №	Формат	Зона	Лист	Обозначение	Наименование	Кол. Примеч.	Т 0901-9-1.83 КЖИ - 240		
										Страниц	Масса	Масштаб
		-241					Угелак равнобедрый	Детали Угелак равнобедрый Ст 3 ГОСТ 535-79 Р=712	4	3,0 кг		
							Изделие закладное (МН-5)			Р	12,8 кг	
							Гипрокоммунводоканал г. Москва			Лист	Листов 1	



Шифр № проекта, Подпись и дата, Визы, штамп

Этап	Зона	Пос.	Обозначение	Наименование	Кол.	Примеч.
Детали						
Б4	1		-251	Широкая полоса, толщина 1, ГОСТ 14837-79, $\rho = 1160$	2	43,8 кг
Б4	2		-252	$\phi 10A7$ ГОСТ 5781-75, $\rho = 3100$	1	1,9 кг

ТП0901-9-1.83 КЖИ - 250

Изделие закладное (МН-5)

Статус	Масса	Масло
ρ	45,7 кг	
Лист	Листов	1

Гипрокапитал
г. Москва

Нав. РСО Сорокин
И. Контр. Успенская
Г. П. П. Леонович
Ведущий Захарченко
Ст. Инж. Громова
Инж. Богородов

Шифр № проекта, Подпись и дата, Визы, штамп

Этап	Зона	Пос.	Обозначение	Наименование	Кол.	Примеч.
Детали						
Б4	1		-261	Уголок равнополочный 56*56*5 ГОСТ 8509-78 Ст 3 ГОСТ 535-79, $\rho = 652$	2	2,9 кг
Б4	2		-262	Уголок равнополочный 86*86*5 ГОСТ 8509-78 Ст 3 ГОСТ 535-79, $\rho = 852$	2	3,6 кг

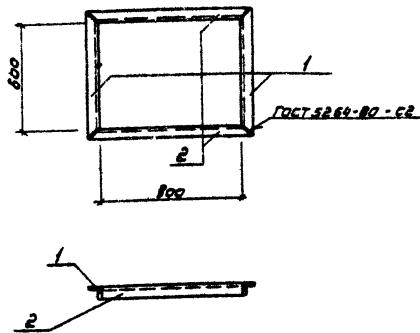
ТП0901-9-1.83 КЖИ - 260

Изделие закладное (МН-7)

Статус	Масса	Масло
ρ	12,8 кг	
Лист	Листов	1

Гипрокапитал
г. Москва

Нав. РСО Сорокин
И. Контр. Успенская
Г. П. П. Леонович
Ведущий Захарченко
Ст. Инж. Громова
Инж. Богородов



Формат	Зона	Лист	Обозначение	Наименование	Кол.	Примечание
Детали						
64	1		- 271	Уголок равнобокий 56x56x5 ГОСТ 8509-78 Ст3 ГОСТ 535-79 R = 712	2	30 кг
64	2		- 272	Уголок равнобокий 36x36x5 ГОСТ 8509-78 Ст3 ГОСТ 535-79 R = 912	2	3,9 кг

ТП 0901-9-1.83 КЖИ - 270

Изделие закладное
(МН-8)

Стадия Масса Масштаб

P

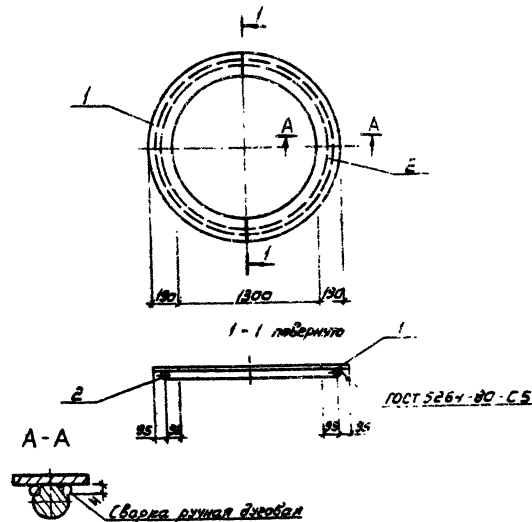
13,8 кг

Лист Листов 1

Гипрокоммунбодоканал
г. Москва

Лист № 1 из 1. Подпись и дата. Взам. инв. №

Нач. РСД Сорочкин АС
Н. контр. Успенская ЛС
Вед. инж. Захаровский ВМ
Г.И.П. Лепетухин ЛМ
Ст. инж. Громова ИМ
Инжен. Богородова ИМ



Формат	Зона	Лист	Обозначение	Наименование	Кол.	Примечание
Детали						
64	1		- 281	Широкая полоса 10x850 ГОСТ 82-70 Ст3 ГОСТ 1937-70 R = 1680	2	35,05 кг
64	2		- 282	φ 10A1 ГОСТ 5781-75 R = 4700	1	2,9 кг

ТП 0901-9-1.83 КЖИ - 281

Изделие закладное
(МН-9)

Стадия Масса Масштаб

P

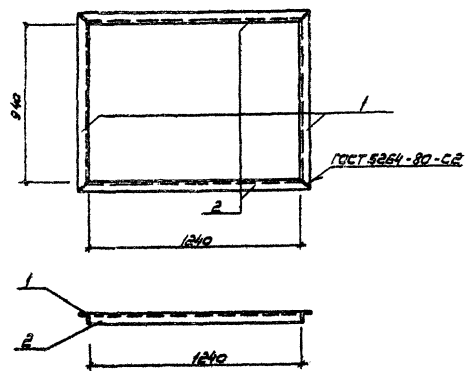
175,0 кг

Лист Листов 1

Гипрокоммунбодоканал
г. Москва

Лист № 1 из 1. Подпись и дата. Взам. инв. №

Нач. РСД Сорочкин АС
Н. контр. Успенская ЛС
Г.И.П. Лепетухин ЛМ
Вед. инж. Захаровский ВМ
Ст. инж. Громова ИМ
Инжен. Богородова ИМ



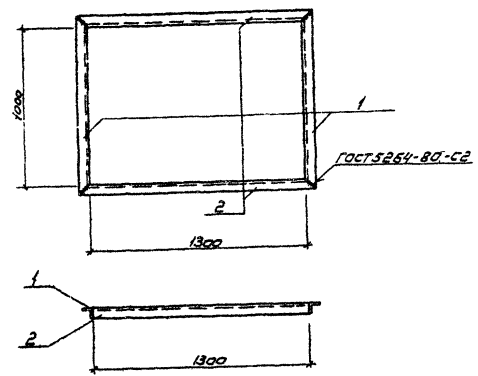
Угловые	Длина	Площ.	Обозначение	Наименование	Кол.	Примечание
Детали						
54	1		- 291	Углок раб.окладки 38x58x5 ГОСТ 8509-78 Ст.3 ГОСТ 535-79 P=1052	2	4,5 кг
54	2		- 292	Углок раб.окладки 38x65x5 ГОСТ 8509-78 Ст.3 ГОСТ 535-79 P=1352	2	5,7 кг

ТИПОВОЙ ПРОЕКТ 0901-9-1.83 КЖИ-290

Изделие закладное (МН-10)

Стальной	Пластика	Масштаб
P	204 кг	
Лист	Листов ?	
Гипрокомпробавоканал г. Москва		

Шифр по плану, материал и объем, длина, шифр
 Мау.Ред. Саракчи (МН)
 Инж. Успенев (МН)
 ГИП Липецкий (МН)
 Вед. инж. Захаров (МН)
 Ст. инж. Гротава (МН)
 Инжен. Богданова (МН)



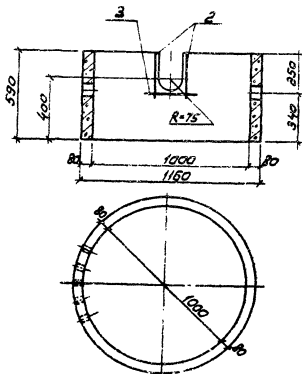
Угловые	Длина	Площ.	Обозначение	Наименование	Кол.	Примечание
Детали						
54	1		- 301	Углок раб.окладки 38x55x5 ГОСТ 8509-78 Ст.3 ГОСТ 535-79 P=1112	2	4,7 кг
54	2		- 302	Углок раб.окладки 38x58x5 ГОСТ 8509-78 Ст.3 ГОСТ 535-79 P=1412	2	6,0 кг

ТИПОВОЙ ПРОЕКТ 0901-9-1.83 КЖИ-300

Изделие закладное (МН-11)

Стальной	Пластика	Масштаб
P	214 кг	
Лист	Листов ?	
Гипрокомпробавоканал г. Москва		

Шифр по плану, материал и объем, длина, шифр
 Мау.Ред. Саракчи (МН)
 Инж. Успенев (МН)
 ГИП Липецкий (МН)
 Вед. инж. Захаров (МН)
 Ст. инж. Гротава (МН)
 Инжен. Богданова (МН)



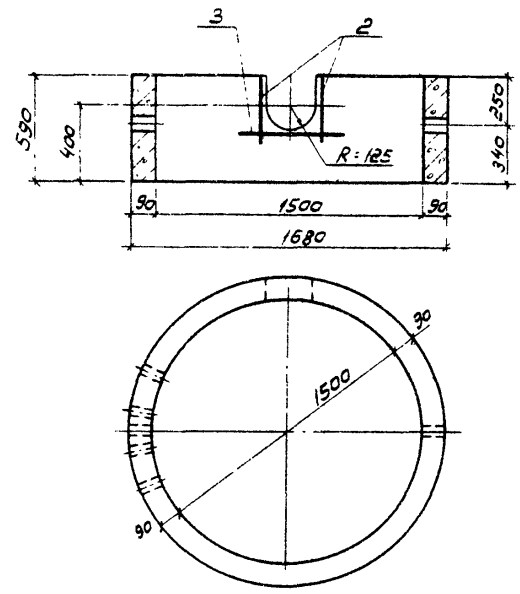
Рядовый номер	Вид	Мат.	Обозначение	Наименование	Кол. Притер.
				<i>Сборочные единицы</i>	
	1		3.900-3 ВЧ. 42.	Опорное кольцо КЦ-10-Б 1	
				<i>Детали</i>	
54	2		-321	φ 10 А III ГОСТ 5781-75 r = 400	2 0,25 кг
54	3		-322	φ 10 А III ГОСТ 5781-75 r = 500	1 0,31 кг

Ведомость расхода стали на элемент, кг

Марка элемента	Изделие закладное				
	Арматура класса III		Общий		
	ГОСТ 5781-75		Всего расход		
КЦ-10-Б, А"	φ 10	Метр	0,81	0,81	0,81

Unit: 1/16 inch (1/16 inch and above) (1/16 inch and above)

ТПО 901-9-1.83		КЖИ-320	
Кольцо стеновое (КЦ-10-Б, А)		Стальной	Масштаб
		Р	0,40 1:20
		Лист	Листов 1
Нач. ИСО Сорокин А.С. И. контр. Зеленин В.И. ГИЗ Копетунин П.С. Вед. инж. Захаровский В.И. Ст. инж. Гроздова Л.И. Нижнев. Матасова Л.И.		Гипрокоммундорканал г. Москва	



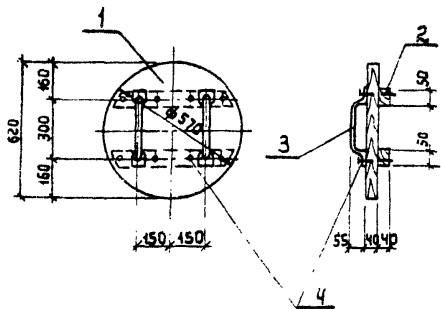
Ранг	Зона	Поз.	Обозначение	Наименование	Кол.	Примеч.
				Сборочные единицы		
		1	3.900-3 Б 7. 42	Старное кольцо КЦ-15-Б	1	
				Детали		
Б4		2	-331	φ 10 А III ГОСТ 5781-75		
				ρ=400	2	0,25 кг
Б4		3	-332	φ 10 А III ГОСТ 5781-75		
				ρ=850	1	0,53 кг

Ведомость расхода стали на элемент, кг

Марка элемента	Изделие закладное			
	Арматура класса А-III		Всего	Общий расход
	ГОСТ 5781-75			
	φ 10	Итого		
КЦ 15-Б "А"	103	103	103	103

Инв. № подл. Подпись и дата. Взаг. инв. №

		ТПО 901-9-1.83		КЖИ-330	
		Кольцо стеновое (КЦ 15-Б. А)		Сталь	Масса
				Р	0,66т
				Лист	Листов 1
Науч. Сорокин				Гипрокоммунводоканал г. Москва	
Н. контр. Успенская					
ГНП Лелетухин					
Вед. инж. Закубанский					
Ст. инж. Громова					
Инжен. Матасова					



ФОРМАТ	ЗНА	ПОЗ.	ОБОЗНАЧЕНИЕ	НАИМЕНОВАНИЕ	КОЛ.	ПРИМЕЧ.
				ДЕТАЛИ		
Б.4	1		-341	Доска - d=40мм ГОСТ 2695-74	0.015	м ³
Б.4	2		-342	Брусек 40x50 E _{ср} =600 ГОСТ 2695-74	2	
Б.4	3		-343	Полоса 10x30 ГОСТ 103-76 Ст. 3 ГОСТ 14637-79 E = 500	2	1.15 кг
Б.4	4		-344	Гвозди К4.0x100 ГОСТ 4028-63	0.12	кг

Т 0901-9-1.83 КЖСИ-340

ДЕРЕВЯННАЯ КРЫШКА
ДК-1

СТАДИЯ МАССА МАСШТАБ

Р

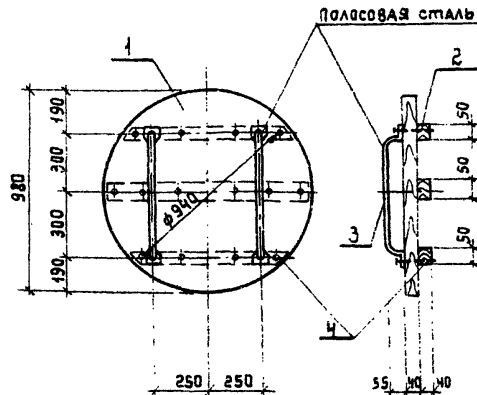
лист листов 1

СОСНА

ГИПРОКОМУНВОДОКАНАЛ
г. Москва

Имя, № подл. Подпись и дата. Взам. инв. №

ИМ. АСО Сорокин
И. КОНТР. Зеленская
ГИП ДЕПЕТУХИН
ВЕД. ИМЖ. ЗАКУБАНСКИЙ
СП. ИМЖ. ГРОМОВА
ИНЖЕН. БОГОРОДОВА



ФОРМАТ	ЗНА	ПОЗ.	ОБОЗНАЧЕНИЕ	НАИМЕНОВАНИЕ	КОЛ.	ПРИМЕЧ.
				ДЕТАЛИ		
Б.4	1		-351	Доска - d=40мм ГОСТ 2695-74	0.038	м ³
Б.4	2		-352	Брусек 40x50 E=900 ГОСТ 2695-74	3	
Б.4	3		-353	Полоса 10x30 ГОСТ 103-76 Ст. 3 ГОСТ 14637-79 E = 800	2	1.35
Б.4	4		354	Гвозди К4.0x100 ГОСТ 4028-63	0.2	кг

Т 0901-9-1.83 КЖСИ-350

ДЕРЕВЯННАЯ КРЫШКА
ДК-2

СТАДИЯ МАССА МАСШТАБ

Р

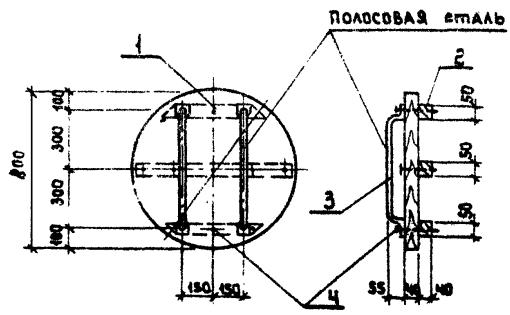
лист листов 1

СОСНА

ГИПРОКОМУНВОДОКАНАЛ
г. Москва

Имя, № подл. Подпись и дата. Взам. инв. №

ИМ. АСО Сорокин
И. КОНТР. Зеленская
ГИП ДЕПЕТУХИН
ВЕД. ИМЖ. ЗАКУБАНСКИЙ
СП. ИМЖ. ГРОМОВА
ИНЖЕН. БОГОРОДОВА

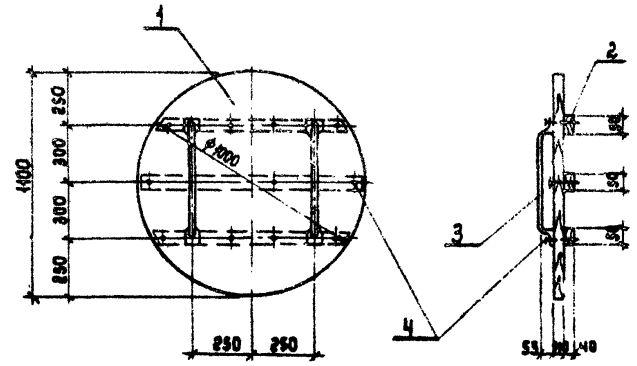


ФОРМАТ	ЗОНА	ПОЗ	ОБОЗНАЧЕНИЕ	НАИМЕНОВАНИЕ	КОЛ.	ПРИМеч.
ДЕТАЛИ:						
Б.Ч	1		-361	Доска б: 40мм ГОСТ 2695-74	0.024	м ³
Б.Ч	2		-362	Брусек 40x50 Всп: 300 ГОСТ 2695-74	3	
Б.Ч	3		-363	Полоса 40x50 ГОСТ 103-76 Ст. 3 ГОСТ 14837-76	2	1.85
Б.Ч	4		-364	Гвозди К4, 0x100 ГОСТ 4028-63	0.2	кг

Т ПО 901-9-1.83		КЖИ-360	
ДЕРЕВЯННАЯ КРЫШКА		СТАДИЯ МАССА МАСШТАБ	
ДК-3		Р	15.8 кг
Сосна		лист	листов 1
		ГИПРОКОММУНВОДОКАНАЛ г. Москва	

ИНВ. № подл. Подпись и дата. Взам. инв. №

НАЧ. АСО СОРОКИН *[Signature]*
 Н. КОНТРОЛЬ УСПЕНСКАЯ *[Signature]*
 ГИП ЛЕПЕТУХИН *[Signature]*
 ВЕД. ИНЖ. ЗАКУБАНСКИЙ *[Signature]*
 СТ. ИНЖ. ГРОМОВА *[Signature]*
 ИНЖЕН. БОГОРОДОВА *[Signature]*



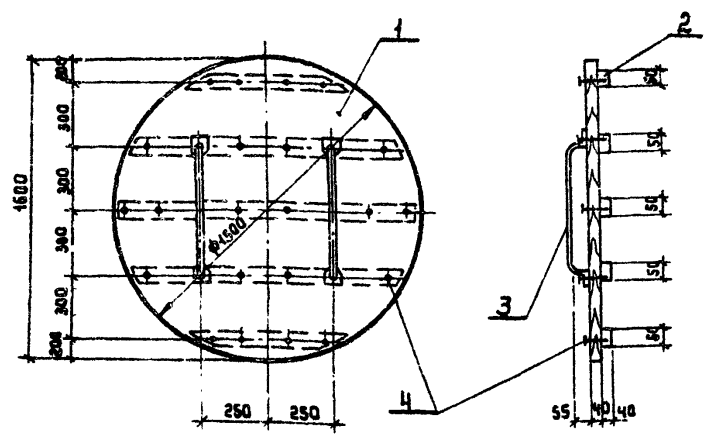
ФОРМАТ	ЗОНА	ПОЗ	ОБОЗНАЧЕНИЕ	НАИМЕНОВАНИЕ	КОЛ.	ПРИМеч.
ДЕТАЛИ:						
Б.Ч	1		-371	Доска б: 40мм ГОСТ 2695-74	0.038	м ³
Б.Ч	2		-372	Брусек 40x50 Всп: 400 ГОСТ 2695-74	3	
Б.Ч	3		-373	Полоса 40x50 ГОСТ 103-76 Ст. 3 ГОСТ 14837-76	2	1.85
Б.Ч	4		-374	Гвозди К4, 0x100 ГОСТ 4028-63	0.2	кг

Т ПО 901-9-1.83		КЖИ-370	
ДЕРЕВЯННАЯ КРЫШКА		СТАДИЯ МАССА МАСШТАБ	
ДК-4		Р	27.3 кг
Сосна		лист	листов 1
		ГИПРОКОММУНВОДОКАНАЛ г. Москва	

ИНВ. № подл. Подпись и дата. Взам. инв. №

НАЧ. АСО СОРОКИН *[Signature]*
 Н. КОНТРОЛЬ УСПЕНСКАЯ *[Signature]*
 ГИП ЛЕПЕТУХИН *[Signature]*
 ВЕД. ИНЖ. ЗАКУБАНСКИЙ *[Signature]*
 СТ. ИНЖ. ГРОМОВА *[Signature]*
 ИНЖЕН. БОГОРОДОВА *[Signature]*

ТИПОВОЙ ПРОЕКТ 0901-9-1.83 АЛЬБОМ III



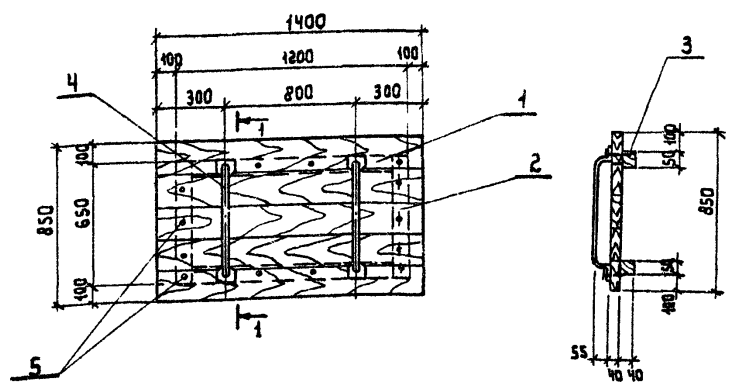
ФОРМАТ	ЗОНА	ПОС.	ОБОЗНАЧЕНИЕ	НАИМЕНОВАНИЕ	КОЛ.	ПРИМ.Ч.
				ДЕТАЛИ		
Б.Ч	1		381	Доска б=40 гост 2695-71	1080	м ³
Б.Ч	2		382	Брусек 40x50 В=1000 гост 2695-71	5	
Б.Ч	3		383	Полоса 10x30 гост 103-76 ст.3 гост 14637-79 b = 800	2	1.85
Б.Ч	4		384	Гвозди К 4.0x100 гост 4028-63	0.3	кг

Т. П.0901-9-1.83 КЭЖИ 380

ДЕРЕВЯННАЯ КРЫШКА АК-5		СТАДИЯ	МАССА	МАСШТАБ
Р	53.2кг			
Лист		Листов 1		
Сосна		ГИПРОКОММУНВОДОКАНАЛ		
		г. Москва		

ИМЬ.№ П.0901-9-1.83 ПОДПИСЬ И ИМЯ ВЗН. ИНВ.№

НАЧ. АСО Сорокин
И. КОНТР. Успенская
С.И. ДЕЛЕТУХИ
Вед. инж. ЗАКУБАНСКИ
Ст. инж. ГРОМОВА
Инж. БОГОРДОВА



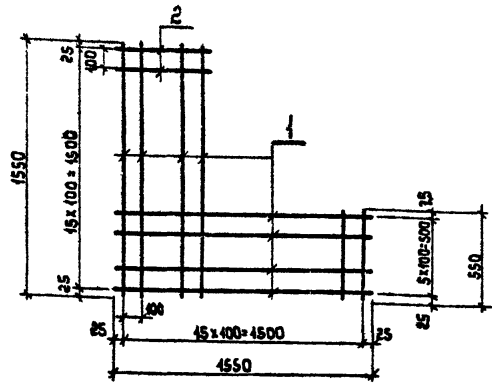
ФОРМАТ	ЗОНА	ПОС.	ОБОЗНАЧЕНИЕ	НАИМЕНОВАНИЕ	КОЛ.	ПРИМ.Ч.
				ДЕТАЛИ		
Б.Ч	1		391	Доска б=40 гост 2695-71	1048	м ³
Б.Ч	2		392	Брусек 40x50 В=650 гост 2695-71	2	
Б.Ч	3		393	Брусек 40x50 В=1200 гост 2695-71	2	
Б.Ч	4		394	Полоса 10x30 гост 103-76 ст.3 гост 14637-79 b = 800	2	1.85кг
Б.Ч	5		395	Гвозди К 4.0x100 гост 4028-63	0.2	кг

Т. П.0901-9-1.83 КЭЖИ 390

ДЕРЕВЯННАЯ КРЫШКА АК-6		СТАДИЯ	МАССА	МАСШТАБ
Р	36.70кг			
Лист		Листов 1		
Сосна		ГИПРОКОММУНВОДОКАНАЛ		
		г. Москва		

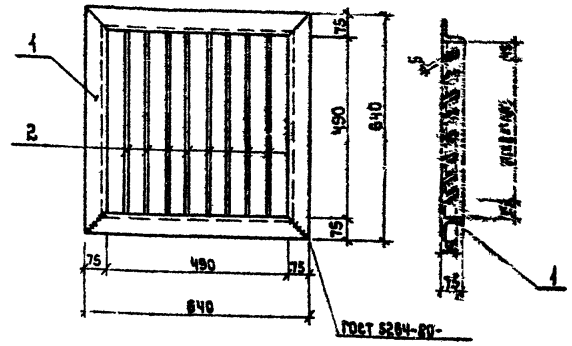
ИМЬ.№ П.0901-9-1.83 ПОДПИСЬ И ИМЯ ВЗН. ИНВ.№

НАЧ. АСО Сорокин
И. КОНТР. Успенская
С.И. ДЕЛЕТУХИ
Вед. инж. ЗАКУБАНСКИ
Ст. инж. ГРОМОВА
Инжен. БОГОРДОВА



Инв. № табл. Подпись и дата Взам. Инв. №

ФОРМАТ	ЗОНА	ПОЗ.	ОБОЗНАЧЕНИЕ	НАИМЕНОВАНИЕ	КОЛ.	ПРИМЕЧ.
ДЕТАЛИ						
Б.Ч.	1		401	φ 10 А III ГОСТ 5781-75 R = 1550	24	15,14 кг
Б.Ч.	2		402	φ 40 А III ГОСТ 6781-75 R = 550	41	10,26 кг
Т.П.0 904-9-1.83 КЖИ 400						
Сетка арматурная С-2				СТАДИЯ	МАССА	МАСШТАБ
Нач. АСО Сорокин				Р	25,4 кг	
Н.контр. Успенская				лист листов 1		
Г.ИП. Лепетухин				Ст. 25 Г2С ГОСТ 14637-79		
Вед. инж. Закиванский				ГИПРОКОММУНВОДОКАНАЛ		
Ст. инж. Громовая				г. Москва		
Инженер Богородова						



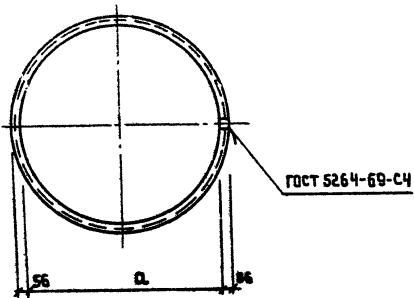
Инв. № табл. Подпись и дата Взам. Инв. №

ФОРМАТ	ЗОНА	ПОЗ.	ОБОЗНАЧЕНИЕ	НАИМЕНОВАНИЕ	КОЛ.	ПРИМЕЧ.
ДЕТАЛИ						
Б.Ч.	1		411	УГЛОК РАВНОБОКИЙ 75x75x5 ГОСТ 505-72 См. ГОСТ 535-75 R = 2660	1	43,1 кг
Б.Ч.	2		412	Решетка 5x60 .ДЕТ 403-78 См. ГОСТ 14637-79 R = 490	2	1,18 кг
Т П0904-9-1.83 КЖИ 410						
Решетка Р-1				СТАДИЯ	МАССА	МАСШТАБ
Нач. АСО Сорокин				Р	22,6 кг	
Н.контр. Успенская				лист листов 1		
Г.ИП. Лепетухин				Ст. 25 Г2С ГОСТ 14637-79		
Вед. инж. Закиванский				ГИПРОКОММУНВОДОКАНАЛ		
Ст. инж. Громовая				г. Москва		
Инженер Богородова						

АЛЬБОМ III

Типовой проект 0901-9-1.83

Инв. № подл. Подпись и дата ВЗЛК. Инв. №



Обозначение	d	Вес (кг)
КЖИ-01	584	9.3
-01-01	880	13.2

Т.П0901-9-1.83 КЖИ-01

Кольцо

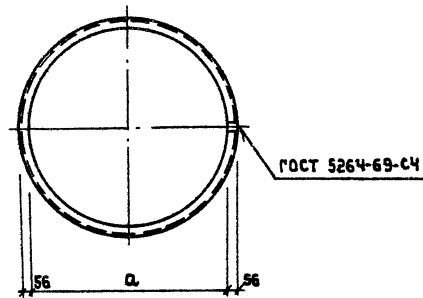
СТАДИЯ | МАССА | МАСШТАБ

Р	СМ. СПЕЦ.	
Лист	Листов 1	

Уголок 56x56x5 ГОСТ 8509-72
Ст.3 ГОСТ 535-79

ГИПРОКОММУНВОДОКАНАЛ
г. Москва

НАЧ. АСО Сорокин
Н.КОНТ. Успенская
Р.И.П. Лепетухин
В.Е.И.И. ЗАКУБАНСКИЙ
Ст. инж. Громова
Инжен. Богородова



Обозначение	d	Вес (кг)
КЖИ. 02	1076	28.0

Т.П0901-9-1.83 КЖИ-02

Кольцо

СТАДИЯ | МАССА | МАСШТАБ

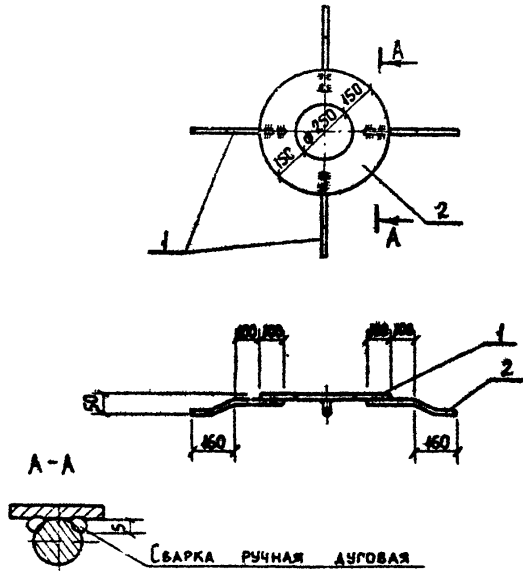
Р	СМ. СПЕЦ.	
Лист	Листов 1	

Уголок 56x56x5 ГОСТ 8509-72
Ст.3 ГОСТ 535-79

ГИПРОКОММУНВОДОКАНАЛ
г. Москва

НАЧ. АСО Сорокин
Н.КОНТ. Успенская
Р.И.П. Лепетухин
В.Е.И.И. ЗАКУБАНСКИЙ
Ст. инж. Громова
Инжен. Богородова

Инв. № подл. Подпись и дата ВЗЛК. Инв. №



Формат	Зона	Поз.	Обозначение	Наименование	Кол.	Примечание
ДЕТАЛИ						
Б4	1		10.11	φ 12 А II ГОСТ 5781-75 ℓ = 350	4	0,3 кг
Б4	2		10.12.	Широкая полоса 10-560 ГОСТ 82-76 ст. 3 ГОСТ 74637-79 ℓ = 560	1	14,9 кг

Т 0901-9-1.83 КЖИ 10.10

Изделие закладное (МН-12)

Стадия Масса Масштаб

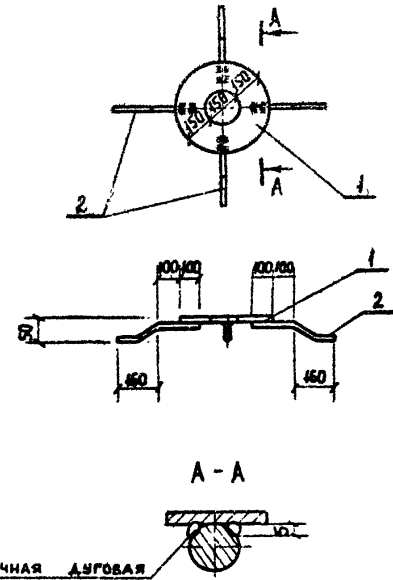
Р 16,1 кг

Лист Листов 1

Гипрокоммунводоканал г. Москва

Инв. № подл. Подпись и дата. Взам. инв. №

Нач. АСО Сорокин
Н. контр. Успенская
ГИП Лепетухин
БЕД. инж. Закубанский
Ст. инж. Громова
Инжен. Матасова



Формат	Зона	Поз.	Обозначение	Наименование	Кол.	Примечание
ДЕТАЛИ						
Б4	1		30.21	Широкая полоса 10-450 ГОСТ 82-76 ст. 3 ГОСТ 74637-79 ℓ = 450	1	11,02 кг
Б4	2		30.22	φ 12 А II ГОСТ 5781-75 ℓ = 360	4	1,28 кг

Т 0901-9-1.83 КЖИ 30.20

Изделие закладное (МН-13)

Стадия Масса Масштаб

Р 12,3 кг

Лист Листов 1

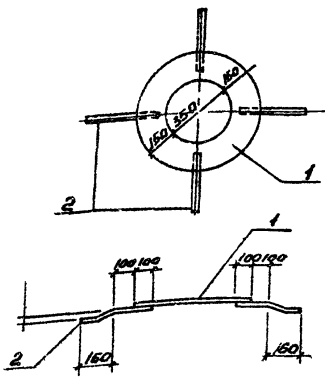
Гипрокоммунводоканал г. Москва

Инв. № подл. Подпись и дата. Взам. инв. №

Нач. АСО Сорокин
Н. контр. Успенская
ГИП Лепетухин
БЕД. инж. Закубанский
Ст. инж. Громова
Инженер Богородова

III ЭТАП

ТИПОВОЙ ПРОЕКТ 0901-9-1.83



Сварка ручная дуговая

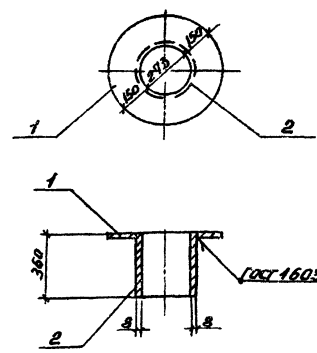
Кол.	Примечание	Наименование	Обозначение
Детали			
54	1	Широкая полка R=650	10Х650 ГОСТ 92-70 Ст.3 ГОСТ 16039-79
54	2	Труба R=360	Ф12x10 ГОСТ 5781-75

Т 0901-9-1.83 КЖИ 70.30

Изделие закладное
(МН-14)

Станд.	Масса	Масштаб
Р	19,9 кг	
Лист	Листов 1	
Гипрокотм. трубоканал г. Москва		

Исполн. М. Сорокин
Инж. А. Членская
Инж. В. Петушина
Инж. З. Чибрикова
Инж. Г. Громова
Инж. В. Богородица



ГОСТ 16039-79-42

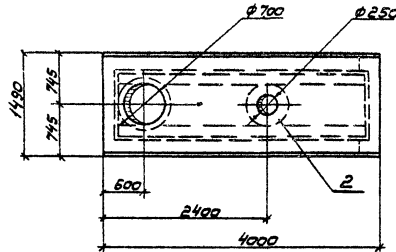
Кол.	Примечание	Наименование	Обозначение
Детали			
54	1	Широкая полка R=600	10Х600 ГОСТ 92-70 Ст.3 ГОСТ 16039-79
54	2	Труба R=360	Ф12x10 ГОСТ 5781-75

Т 0901-9-1.83 КЖИ 100.40

Изделие закладное
(МН-15)

Станд.	Масса	Масштаб
Р	34,8 кг	
Лист	Листов 1	
Гипрокотм. трубоканал г. Москва		

Исполн. М. Сорокин
Инж. А. Членская
Инж. В. Петушина
Инж. З. Чибрикова
Инж. Г. Громова
Инж. В. Богородица



Ведомость расхода стали на дополнительные закладные изделия

Марка элемента	Изделия закладные				Всего
	Арматура класса А-II		Прокат марки ВСтЗ кп2		
	ГОСТ 5781-75		ГОСТ 103-76		
	φ12	φ16	Итого	Итого	
ПТО36-11,В"	1,2		1,2	14,9	16,1

№ арматуры	№ закладной	Обозначение	Наименование	Кол.	Примечание
			Сборочные единицы		
	1	3.006-3 В, II 2	Плита перекрытия ПТО36-11	1	
II	2	КЖИ 10.10	Изделие закладное ПЖИ	1	16,1

Т ПО901-9-1.83 КЖИ-440

Плита (ПТО36-11,В")

Сталь Масса Массифей
P 2,95т 1:50

Лист Листов 1
Ил.фракт.и.н.об.о.канал
г. Москва

Лист № 002, Подпись инженера
Лист № 002, Подпись инженера
Лист № 002, Подпись инженера

Нах. РСО
И.контр.
Г.И.П.
Вед.инж.
Ст.инж.
Инженер

Сорокин
Иванов
Венгужин
Закруткин
Григорьев
Патасова

АС
ИП
ИП
ИП
ИП
ИП

Альбом III

Типовой проект 0901-9-1.83

Шифр и табл. Подпись и дата. Визы инж.

Кол.	Примечание	Наименование	Обозначение	Поз.	Знач.	Формат
<u>Детали</u>						
И	4	1	М0107-00-00-01	Хомут		
БЧ	5	1	М0107-00-00-02	Сетка 10-1,4-0 Гост 5336-80 Ф 730	1,16 кг	
<u>М0107-00-00-00-01</u>						
<u>ст. св. таблицы</u>						
И	3	1	М0107-01-00-00-01	Решетка Ф 910		
<u>Детали</u>						
И	4	1	М0107-00-00-01-01	Хомут	ст. табл.	
БЧ	5	1	М0107-00-00-02-01	Сетка 10-1,4-0 Гост 5336-80 Ф 1020	2,3 кг.	
<u>М0107-00-00-00-02</u>						
<u>ст. св. таблицы</u>						
И2	3	1	М0107-01-00-00-02	Решетка Ф 1410		
<u>Детали</u>						
И	4	1	М0107-01-00-01-02	Хомут	ст. табл.	
БЧ	5	5 кг.	М0107-00-00-00	Сетка 10-1,4-0 Гост 5336-80 Ф 1530		
<u>М0107-00-00-00</u>						
						И2
						2

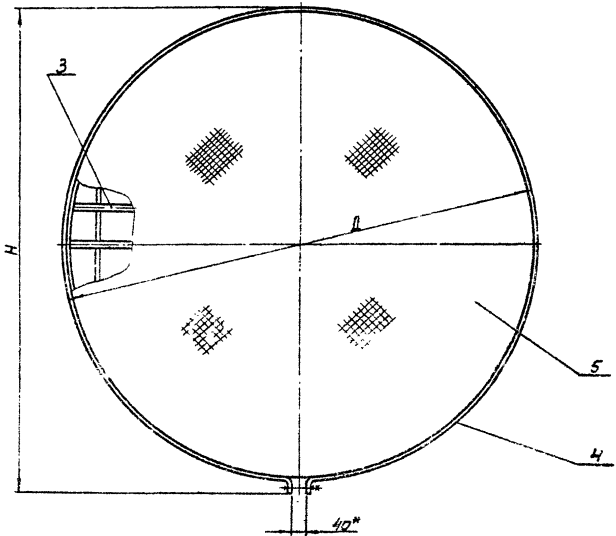
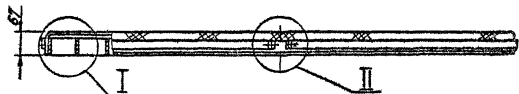
Кол.	Примечание	Наименование	Обозначение	Поз.	Знач.	Формат
<u>Документация</u>						
И2		Сборочный чертеж	М0107-00-00-00-00СБ			
<u>Стандартные изделия</u>						
1	1	Болт М10х60.46.019 Гост 7798-70			0.049 кг	
2	1	Гайка М10.5.019 Гост 5915-70			0.011 кг	
<u>Переменные данные для исполнений</u>						
<u>М0107-00-00-00</u>						
<u>ст. св. таблицы</u>						
<u>Сборочные единицы</u>						
И1	3	1	М0107-01-00-00	Решетка Ф 610		
<u>М0107-00-00-00</u>						
Решетка						И2
И2						2

Шифр и табл. Подпись и дата. Визы инж.

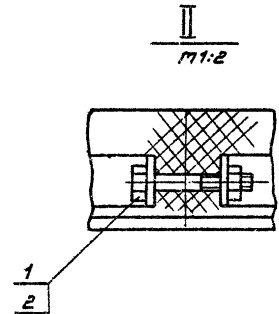
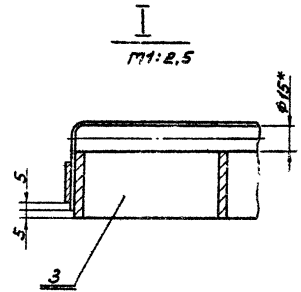
И.И. КОТЛ. Баудак
И. КОТЛ. Смирнов
Рук. БР. Смирнов
И.И.С. Кагарина
И.И.С. Шедерков

Состав Лист Листов
Р 1 2
Гипрокоммунводострой
г. Москва

УИВ. № тех. задания и детали Взам. УИВ. №



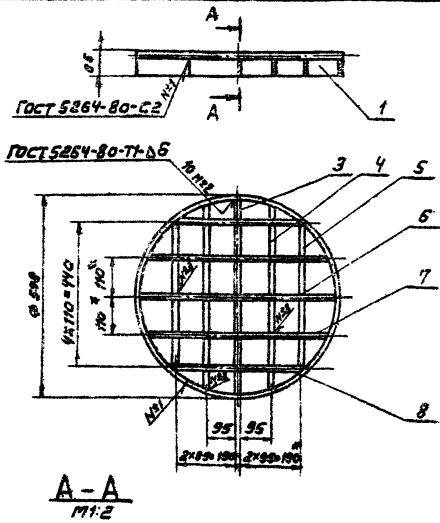
Обозначение	Размеры, мм		Масса, кг
	Н	Д	
М0107-00-00-00	650	610	17.0
-01	950	910	34.4
-02	1450	1410	73.5



* Размеры для справок

М0107-00-00-00СБ			
Решетка. Сборочный чертеж.	Сталь	Масса	Масштаб
	Р	Ст. таблицы УИВ	—
	Лист	Листов 1	
	Гипрокоминвадокапная г. Москва		
Привязан	Нач. отд. Болодак Н. Кондр. Смирнов		
	Рук. гр. Смирнов		
	Инж. Кабырина	1982	
УИВ. №	Инж. Шестериков		

Альбом №
Типовой проект УСН-9-1.03



М0107-00-00-00 - СБ

Решетка Ф610
Сборочный чертеж

Стандарт	Масса	Листов
?	13,9	1:10
Лист	Листов 1	

Упр. проектно-изыскательн. г. Москва

Исполн.	Байдак	Смирнов
Провер.	Смирнов	Калмыкина
Инж.	Калмыкина	Шестерина

Кол.	Примечание	Наименование	Обозначение	Материал
		Документация		
		Сборочный чертеж	М0107-01-00-10СБ	
		Детали		
84	1	Обечайка Б-2 50 ГОСТ 103-76 Лист 3 ГОСТ 535-79	М0107-01-00-01	Ср = 1858
84	3	Лента Б-2 3x50 ГОСТ 103-76 Лист 3 ГОСТ 535-79	М0107-01-00-02	Ср = 584
84	4	Лента Б-2 6x50 ГОСТ 103-76 Лист 3 ГОСТ 535-79	М0107-01-00-03	Ср = 548
84	5	Лента Б-2 6x50 ГОСТ 103-76 Лист 3 ГОСТ 535-79	М0107-01-00-04	Ср = 438
84	6	Круг В15 ГОСТ 2590-71 Лист 3 ГОСТ 535-79	М0107-01-00-05	Ср = 596
84	7	Круг В15 ГОСТ 2590-71 Лист 3 ГОСТ 535-79	М0107-01-00-06	Ср = 544
84	8	Круг В15 ГОСТ 2590-71 Лист 3 ГОСТ 535-79	М0107-01-00-07	Ср = 374

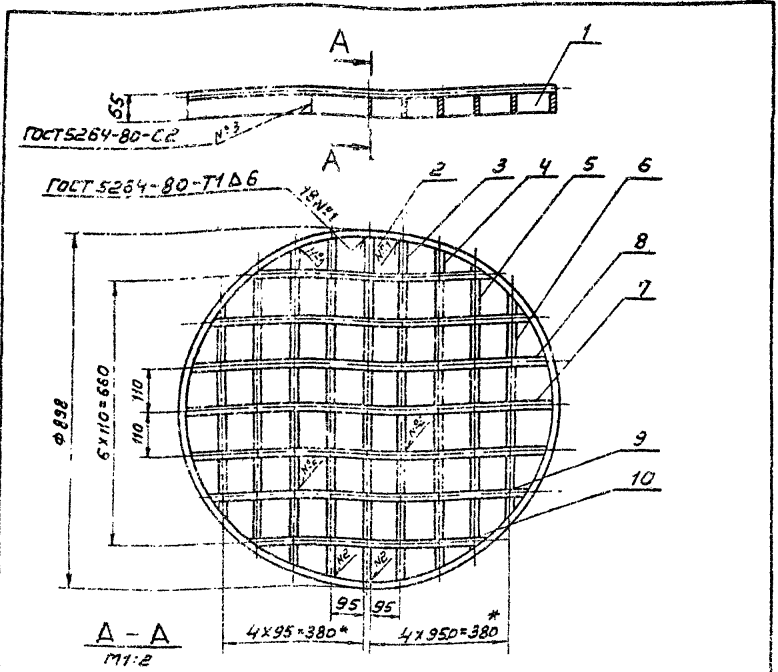
М0107-00-00-00

Решетка Ф610

Исполн.	Байдак	Смирнов
Провер.	Смирнов	Калмыкина
Инж.	Калмыкина	Шестерина

Стандарт	Лист	Листов
?	?	1
Лист	Листов 1	

Упр. проектно-изыскательн. г. Москва



Ш.№. № инв. / Подпись и дата / Взам. инв. №

Нач. отд.	Байдак	
Н. контр.	Стурнов	
Рук. зр.	Стурнов	
И.н.э.	Катырина	
И.н.с.	Шестериков	

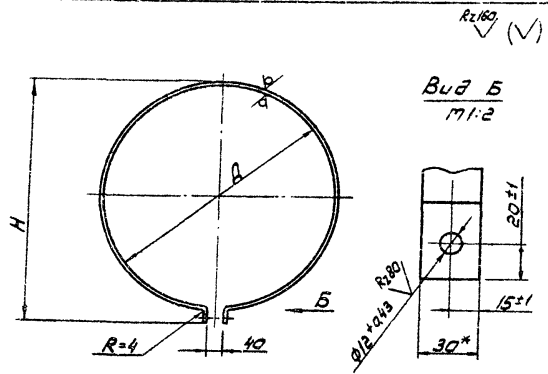
М0107-01-00-00-01СБ				
Решетка Ф 910		Стади.	Масса	Гус. см.т.
Сборочный чертеж		Р	29,3	1:10
		Лист	Листов 1	
Гипрокоммунвадоркнял г. Москва				

Ш.№. № инв. / Подпись и дата / Взам. инв. №

Формат	Зона	Лист	Обозначение	Наименование	Кол.	Примечание	
				Документация			
И1			М0107-01-00-00-01СБ	Сборочный чертеж			
				Детали			
Б4	1		М0107-01-00-01-01	Обечайка	1	6,6 кг.	
				Б-2 5150 ГОСТ 103-76 Полоса Ст. 3 ГОСТ 535-79 Р=38=2800			
Б4	2		М0107-01-00-02-01	Полоса	1	2,1 кг	
				Б-2 6450 ГОСТ 103-76 Ст. 3 ГОСТ 535-79 Р=892			
Б4	3		М0107-01-00-03-01	Полоса	2	4,1 кг.	
				Б-2 6450 ГОСТ 103-76 Ст. 3 ГОСТ 535-79 Р=868			
Б4	4		М0107-01-00-04-01	Полоса	2	3,8 кг	
				Б-2 6450 ГОСТ 103-76 Ст. 3 ГОСТ 535-79 Р=802			
Б4	5		М0107-01-00-05-01	Полоса	2	3,2 кг	
				Б-2 6450 ГОСТ 103-76 Ст. 3 ГОСТ 535-79 Р=680			
Б4	6		М0107-01-00-06-01	Полоса	2	2,13 кг	
				Б-2 6450 ГОСТ 103-76 Ст. 3 ГОСТ 535-79 Р=454			
Б4	7		М0107-01-00-07-01	Круг	2	1,6 кг	
				В15 ГОСТ 2590-71 Ст. 3 ГОСТ 535-79 Р=584			
Б4	8		М0107-01-00-08-01	Круг	2	2,14 кг	
				В15 ГОСТ 2590-71 Ст. 3 ГОСТ 535-79 Р=768			
			М0107-01-00-00-01				
			Решетка Ф 910		Стади.	Лист	Листов
					Р	1	2
			Гипрокоммунвадоркнял г. Москва				

Алюминий

Типовой проект 0901-9-1, 85



Вид Б
1:2

Обозначение	Размеры, мм			Масса, кг
	Н	Д	Сразв.	
МО 107-00-00-01	650	610	1950	1,84
-01	950	910	2895	2,73
-02	1450	1410	4500	4,24

1.* Размер для справок.

Шиф. № пров. / Габариты и весов. / Внутр. шиф. №

		МО 107-00-00-01		
		Холум		
Науч. отд. Байбак		Станд.	Масса	Масшт.
Инжен. Смирнов		Р	ст. табл.	-
Рук. гр. Смирнов		Лист	Листов 1	
Инжен. Кавырина		Листов 6-2 4*30 ГОСТ 103-76		Ил. проект. м.ч. заводская г. Москва
Инжен. Шестерина		Листов 6-2 4*30 ГОСТ 103-76		

Формат	Зона	Поз.	Обозначение	Наименование	Кол-во	Примечание
54	9	МО 107-01-00-09-01	Круг В 15 ГОСТ 2590-71 Ст. 3 ГОСТ 535-79	Р=864	2	2,4 кг
54	10	МО 107-01-00-10-01	Круг В 15 ГОСТ 2590-71 Ст. 3 ГОСТ 535-79	Р=896	1	1,25 кг
						Лист
						МО 107-01-00-00-01
						2

Шиф. № пров. / Габариты и весов. / Внутр. шиф. №

ТИПОВОЙ ПРОЕКТ 0901-9-1.83 АЛЬБОМ III

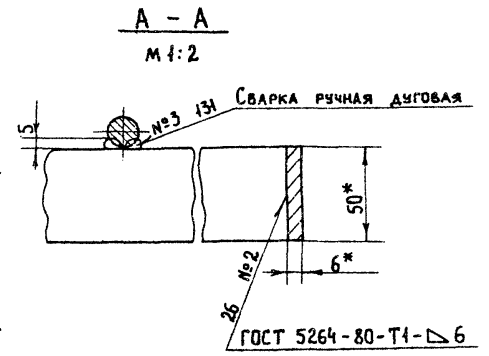
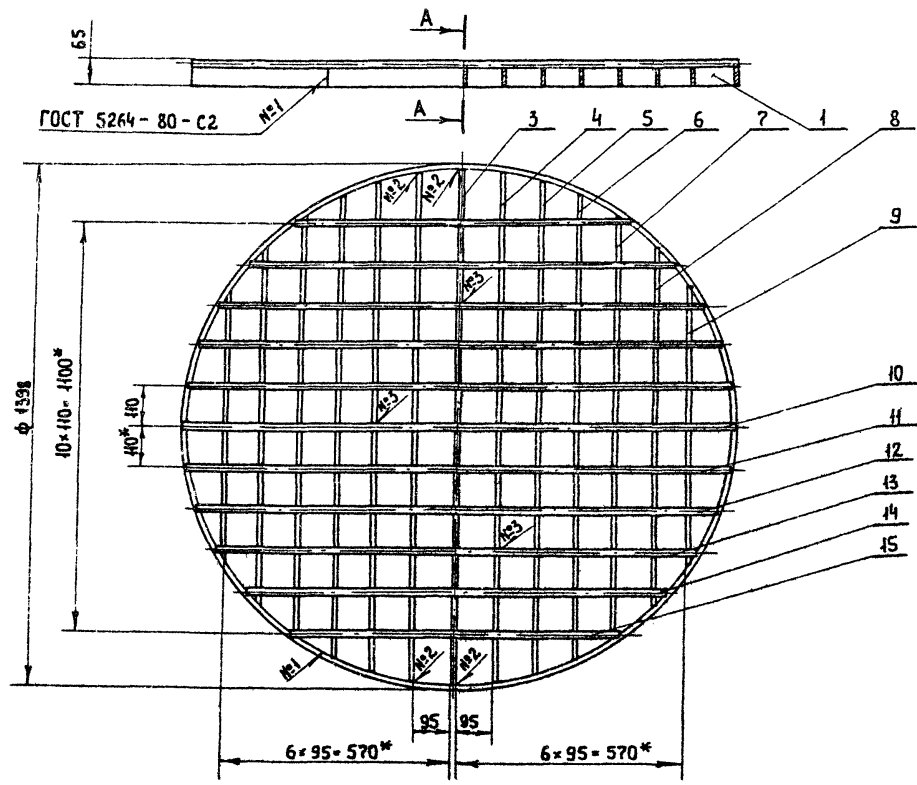
И.И.В. Митов. Подпись и дата. В загл. инв. к.

Формат	Зона	Лист	Обозначение	Наименование	Кол.	Примечание
Б4	9		М0107-01-00-09-02	Круг В15 ГОСТ 2590-71 Ст.3 ГОСТ 535-79 L=832	2	2,3 кг.
Б4	10		М0107-01-00-10-02	Круг В15 ГОСТ 2590-71 Ст.3 ГОСТ 535-79 L=1066	2	2,96 кг.
Б4	11		М0107-01-00-11-02	Круг В15 ГОСТ 2590-71 Ст.3 ГОСТ 535-79 L=1218	2	3,38 кг.
Б4	12		М0107-01-00-12-02	Круг В15 ГОСТ 2590-71 Ст.3 ГОСТ 535-79 L=1320	2	3,66 кг.
Б4	15		М0107-01-00-13-02	Круг В15 ГОСТ 2590-71 Ст.3 ГОСТ 535-79 L=1374	2	3,82 кг.
Б4	14		М0107-01-00-14-02	Круг В15 ГОСТ 2590-71 Ст.3 ГОСТ 535-79 L=1395	1	1,94 кг.
М0107-01-00-00-02						Лист
						2

98

И.И.В. Митов. Подпись и дата. В загл. инв. к.

Формат	Зона	Лист	Обозначение	Наименование	Кол.	Примечание
				Документация		
			М0107-01-00-00-02СВ	Сборочные чертежи		
				Детали		
Б4	1		М0107-01-00-01-02	Обечайка Б-2 6х50 ГОСТ 103-76 Полоса Ст.3 ГОСТ 535-79 L равн. = 4370	1	10,3 кг.
Б4	2		М0107-01-00-02-02	Полоса Б-2 6х50 ГОСТ 103-76 Ст.3 ГОСТ 535-79 L=1384	1	3,26 кг.
Б4	3		М0104-01-00-03-02	Полоса Б-2 6х50 ГОСТ 103-76 Ст.3 ГОСТ 535-79 L=1370	2	6,48 кг.
Б4	4		М0107-01-00-04-02	Полоса Б-2 6х50 ГОСТ 103-76 Ст.3 ГОСТ 535-79 L=1328	2	6,28 кг.
Б4	5		М0107-01-00-05-02	Полоса Б-2 6х50 ГОСТ 103-76 Ст.3 ГОСТ 535-79 L=1258	2	5,92 кг.
Б4	6		М0107-01-00-06-02	Полоса Б-2 6х50 ГОСТ 103-76 Ст.3 ГОСТ 535-79 L=1154	2	5,44 кг.
Б4	7		М0107-01-00-07-02	Полоса Б-2 6х50 ГОСТ 103-76 Ст.3 ГОСТ 535-79 L=1000	2	4,7 кг.
Б4	8		М0107-01-00-08-02	Полоса Б-2 6х50 ГОСТ 103-76 Ст.3 ГОСТ 535-79 L=776	2	3,64 кг.
М0107-01-00-00-02						
Нач. отд.	Баидак	✓				
И.контр.	Старнов	✓				
Рук. гр.	Старнов	✓				
Инж.с.	Кагарин	✓				
Инж.с.	Шестериков	✓			1981	
Решетка Ф1410				Стандарт лист Листов		
				Р 1 2		
				Типография «Водострой» г. Москва		



* РАЗМЕРЫ ДЛЯ СПРАВОК

Имя, № паспорта, Подпись и Дата Взам. инв. №

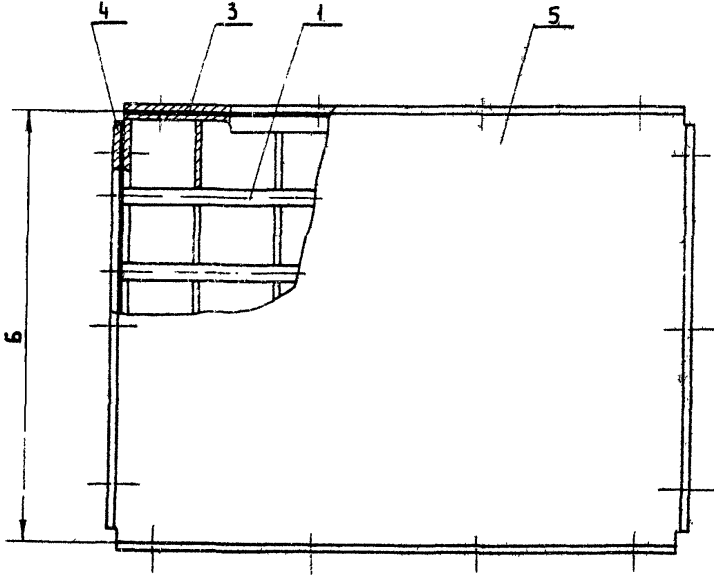
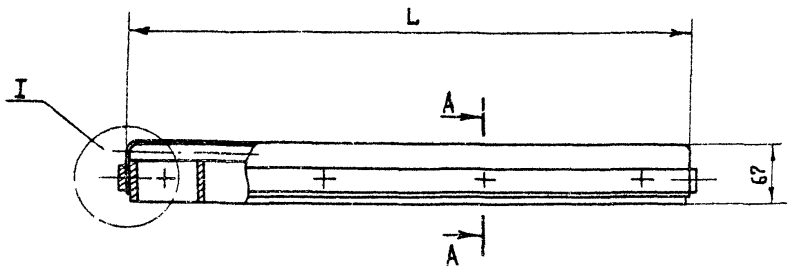
Привязан.				Имя, отчество И. КОНТЯ	Бабаак Смирнов	1982	МО 107 - 01 - 00 - 02 СБ Решетка ф 1410. Сборочный чертеж.	Стандия	Масса	Масштаб
				Рук. гр.	Смирнов	1982		Р	64,1	1:10
Имя, №				Инж.	Кабырдина Шестериков	1982		Лист	Листов ?	
								Гипрокоммуводоканал г. Москва		

Альбом III

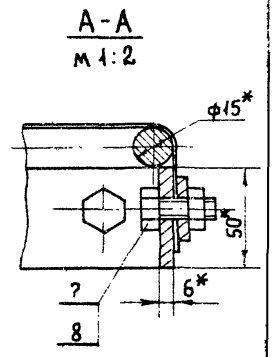
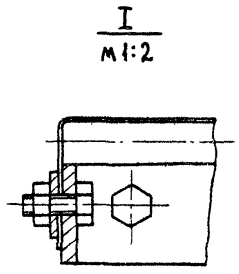
Проект 0901-9-1.83

Типолог

Лист № 100А Подпись и дата _____



Обозначение	Размеры, мм		Масса, кг
	Б	Л	
МО108-00-00-00	750	750	32,6
-01	750	950	40,4
-02	1150	1450	79,7



* Размеры для справок.

Григорян

Нач. отд. БАБАК
И. контр. Смирнов
Рук. гр. Смирнов
Инженер Шестериков

МО108 - 00 - 00 - 00СБ		
Решетка.	Стандия	Масса
Сборочный чертеж.	Р	см. таблицы
	Лист	Листов 1
	ГИПРОКОММУНВОДОКАНАЛ г. Москва	

ФОРМАТ	ЗОНА	ПОВ.	ОБОЗНАЧЕНИЕ	НАИМЕНОВАНИЕ	КОЛ.	ПРИМЕЧАНИЕ
				<u>Документация</u>		
12			МО 108-01-00-00-02СБ	РЕШЕТКА 1150×1450		
				<u>ДЕТАЛИ</u>		
Б4	1		МО 108-01-00-01-02	Полоса Б-2 6×50 ГОСТ 103-76	2	3,4 кг
				Ст. 3 ГОСТ 535-79		
				ℓ= 1446		
Б4	2		МО 108-01-00-02-02	Полоса Б-2 6×50 ГОСТ 103-76	16	2,67 кг
				Ст. 3 ГОСТ 535-79		
				ℓ= 1134		
Б4	3		МО 108-01-00-03-02	Круг В15 ГОСТ 2590-71	12	4,6 кг
				Ст. 3 ГОСТ 535-79		

МО 108-01-00-00-02

РЕШЕТКА 1150×1450

Стадия Лист Листов
Р 1 1

ГИПРОКОМУНВОДОКАНАЛ
г. Москва

НАЧ. ОМД БАЛДАК
Н. КОМП. СМЕРНОВ

РУК. ГР. СМЕРНОВ
ИНЖЕНЕР ШЕСТЕРИКОВ

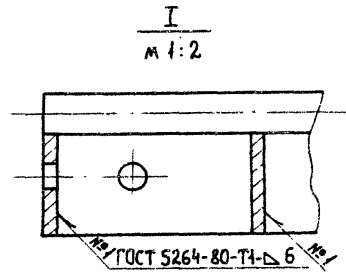
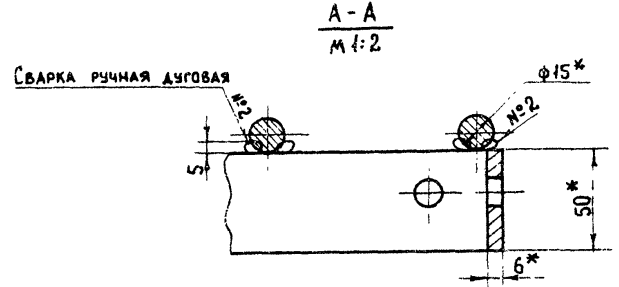
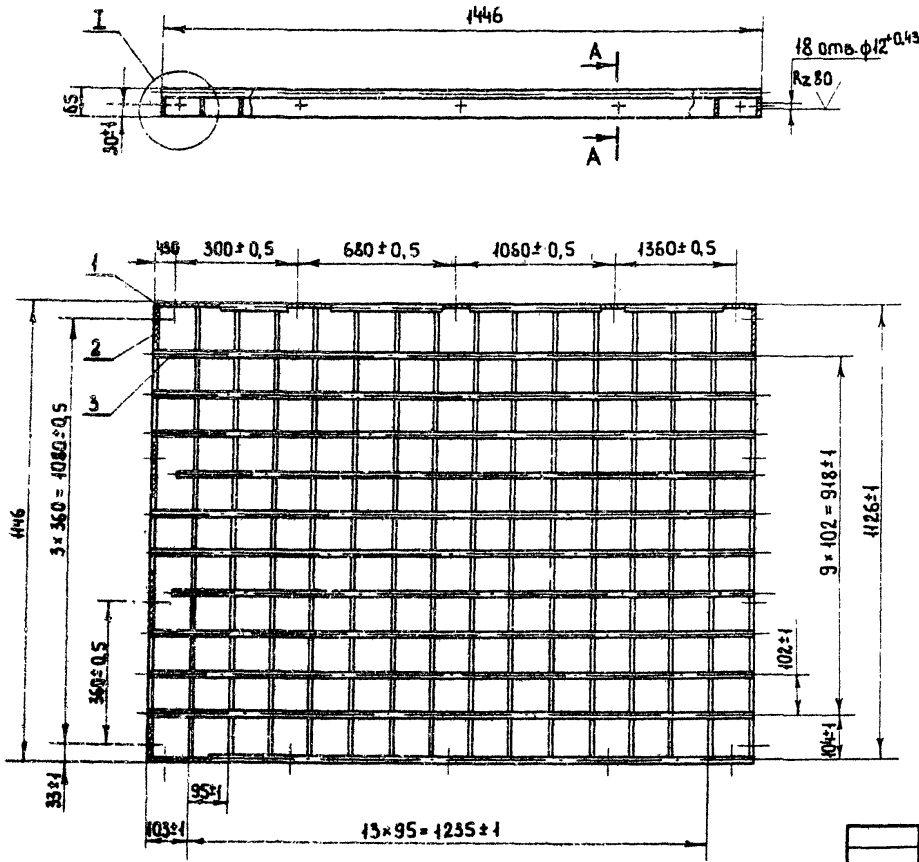
1981г

ФОРМАТ	ЗОНА	ПОВ.	ОБОЗНАЧЕНИЕ	НАИМЕНОВАНИЕ	КОЛ.	ПРИМЕЧАНИЕ
				МО 108-00-00-00-02		
				см. СБ, таблицу		
				<u>СБОРОЧНЫЕ ЕДИНИЦЫ</u>		
12	1		МО 108-01-00-00-02СБ	РЕШЕТКА 1150×1450	1	
				<u>ДЕТАЛИ</u>		
11	3		МО 108-00-00-01-02	ПЛАНКА	2	
11	4		МО 108-00-00-02-02	ПЛАНКА	2	
Б4	5		МО 108-00-00-03-02	СЕТКА 10-14-0 ГОСТ 5336-80	1	5,5 кг
				1570×1270		
				<u>СТАНДАРТНЫЕ ИЗДЕЛИЯ</u>		
	7			Болт М10×25. 46. 019	18	0,027 кг
				ГОСТ 7798-70		
	8			Гайка М10. 5. 019	18	0,04 кг
				ГОСТ 5915-70		

МО 108-00-00-00

Лист
3

ИВ. № ПОДЛ. ПОДАТЬ И ДАТА ВЗАМ. ИВ. №



* РАЗМЕРЫ ДЛЯ СПРАВОК

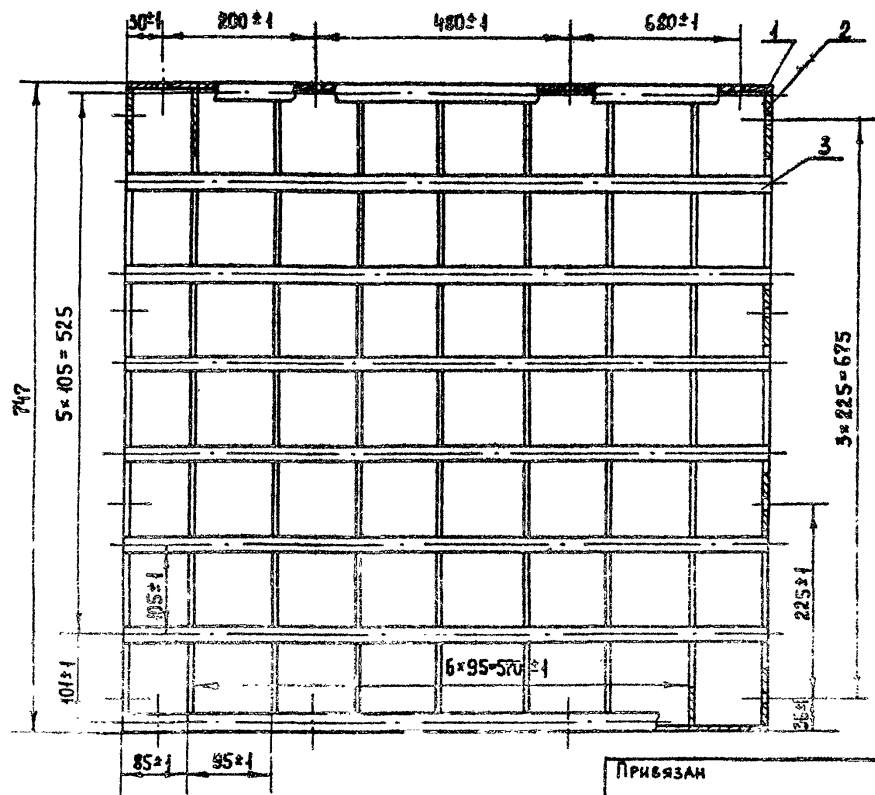
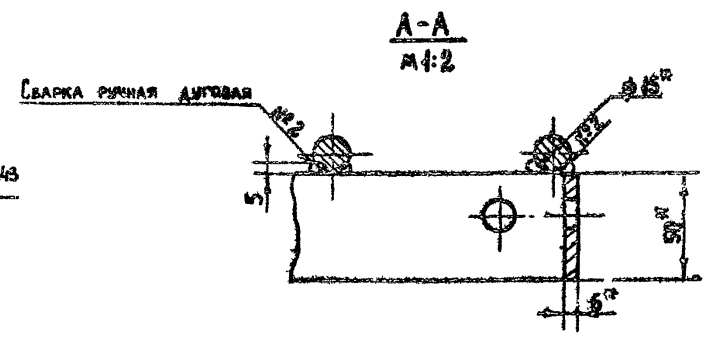
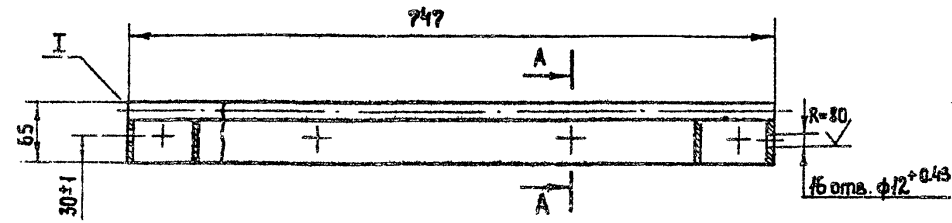
МО 108 - 01 - 00 - 00 - 02 СБ					
ПРИБЯЗАН	Нач. отд. БАДАК	<i>[Signature]</i>	Стадия	Масса	Масштаб
	Н. контр. Смирнов		Р	58,6	1:10
Инв. №	Рук. гр. Смирнов	<i>[Signature]</i>	Лист	Листов 1	
	Инженер Шестерников	<i>[Signature]</i> 1986	Гипрокоммунводоканал г. Москва		

Решетка 1150×1450
Сборочный чертеж

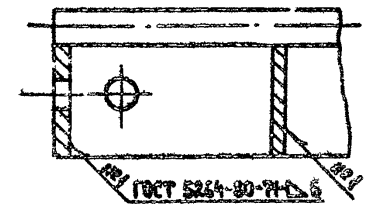
Альбом III

Типовой проект 0901-9-1.83

№, дата, в.зам, инв. №



I
M 1:2



* РАЗМЕРЫ ДЛЯ СПРАВОК

ПРИВЯЗАН	ЧЛ. ОТД.	БАДАК	
	Н. КОНТР.	СМИРНОВ	<i>[Signature]</i>
	Р.К. ГР.	СМИРНОВ	<i>[Signature]</i>
ИНВ. №	ИНЖЕНЕР	ШЕСТЕРНИКОВ	<i>[Signature]</i> 1886

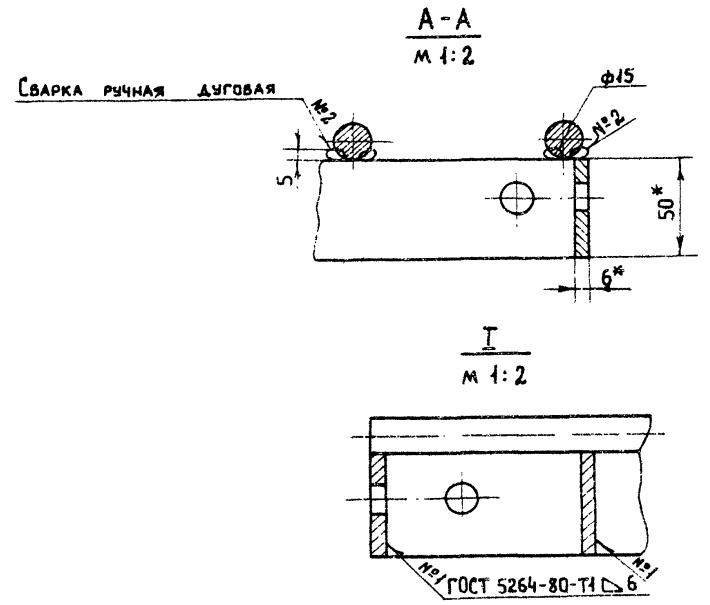
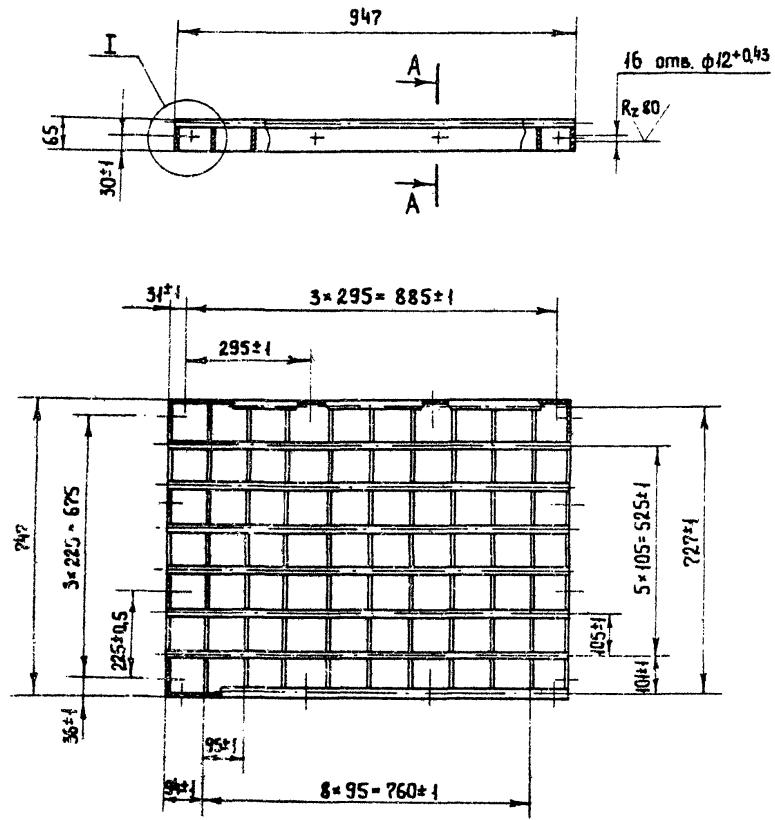
МО 108-01-00-00СБ			
Решетка	750x750	СШАР	МАССА
СБОРОЧНЫЙ	ЧЕРТЕЖ	Р	274
		Лист	Листов 1
		ГИПРОКОМУНВОДОКАНАЛ г. Москва	

ЛИСТ № 10
ИЗДАНИЕ И АИИ
ИЗДАНИЕ № 1

ТИПОВОЙ

ПРОЕКТ. 0901-9-1.83

АЛЬБОМ №



* РАЗМЕРЫ ДЛЯ СПРАВОК.

ПРИВЯЗАН	НАЧ. ОПЕЛ.	БАЙДАК	
	Н. КОНТРА.	СМИРНОВ	<i>[Signature]</i>
	РУК. ОР.	СМИРНОВ	<i>[Signature]</i>
ИНВ. №	ИНЖЕНЕР	ШЕСТЕРНИКОВ	<i>[Signature]</i> 1981/5

МО108-01-00-00-01СБ			
Решетка 750x950	Этадия	Масса	Масштаб
Сборочный чертеж	Р	34	4:10
	Лист	Листов 1	
ГИПРОКОМУНВОДОКАНАЛ г. Москва			

Альбом III

Типовой проект 0901-9-1.85

Формат	Зона	Пос.	Обозначение	Наименование	Код	Примечание
				<u>Документация</u>		
12			МО108-01-00-00-01СБ	Решетка 750 x 950		
				<u>Детали</u>		
Б.4	1		МО108-01-00-01-01	Полоса Б-2 6x50 ГОСТ 103-76 Ст.3 ГОСТ 535-79 ℓ=947	2	2,25 кв
Б.4	2		МО108-01-00-02-01	Полоса Б-2 6x50 ГОСТ 103-76 Ст.3 ГОСТ 535-79 ℓ=735	4	1,73 кв
Б.4	3		МО108-01-00-03-01	Круг В15 ГОСТ 2590-71 Ст.3 ГОСТ 535-79 ℓ=947	8	1,3 кв

Инв. № подл.	Подпись и дата	Взам. инв. №
Инв. № подл.	Подпись и дата	Взам. инв. №
Нач. отд.	Байдак	
Н. контр.	Смирнов	
Рук. пр.	Смирнов	
Инженер	Шестериков	1986

МО108-01-00-00-01

Решетка 750 x 950

Сп. инж.	Инст.	Инст.
Р		1
Гипрокоммуводоканал г. Москва		

45

Формат	Зона	Пос.	Обозначение	Наименование	Код	Примечание
				<u>Документация</u>		
12			МО108-01-00-00СБ	Решетка 750 x 750		
				<u>Детали</u>		
Б.4	1		МО108-01-00-01	Полоса Б-2 6x50 ГОСТ 103-76 Ст.3 ГОСТ 535-79 ℓ=747	2	1,75 кв
Б.4	2		МО108-01-00-02	Полоса Б-2 6x50 ГОСТ 103-76 Ст.3 ГОСТ 535-79 ℓ=735	9	1,73 кв
Б.4	3		МО108-01-00-03	Круг В15 ГОСТ 2590-71 Ст.3 ГОСТ 535-79 ℓ=747	8	1,04 кв

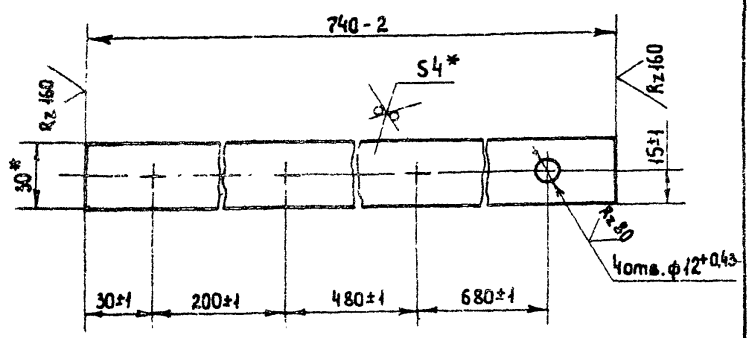
Инв. № подл.	Подпись и дата	Взам. инв. №
Инв. № подл.	Подпись и дата	Взам. инв. №
Нач. отд.	Байдак	
Н. контр.	Смирнов	
Рук. пр.	Смирнов	
Инж.	Шестериков	1986

МО108-01-00-00

Решетка 750 x 750

Сп. инж.	Инст.	Инст.
Р		1
Гипрокоммуводоканал г. Москва		

Альбом
 Типовой проект 0901-9-1.83



* РАЗМЕРЫ ДЛЯ СПРАВОК

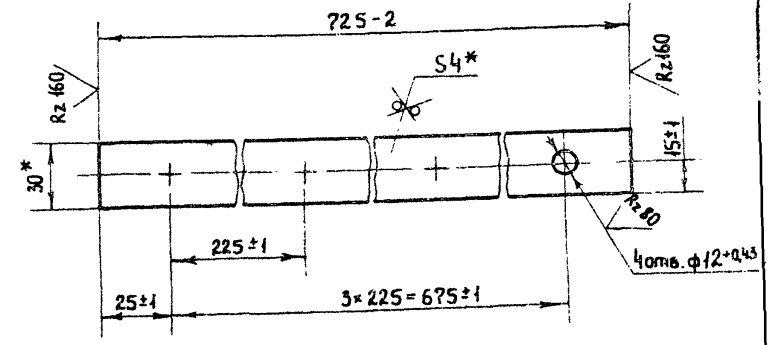
МО 108 - 00 - 00 - 01

Планка

Стандия	Масса	Масштаб
Р	0,7	1:2
Лист	Листов 1	

Полоса Б-24x30 ГОСТ 103-76
 Ст. 3 ГОСТ 535-79
 Гипрокоммунаводканал
 г. Москва

Имя в граде	Подпись и дата	Взам. инв. №
И.контр.	Смирнов	
Рук. гр.	Смирнов	
И.ж.	Шестериков	1981г



* РАЗМЕРЫ ДЛЯ СПРАВОК

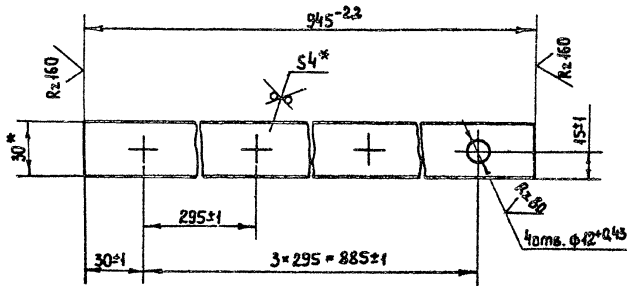
МО 108 - 00 - 00 - 02

Планка

Стандия	Масса	Масштаб
Р	0,67	1:2
Лист	Листов 1	

Полоса Б-2 4x30 ГОСТ 103-76
 Ст. 3 ГОСТ 535-79
 Гипрокоммунаводканал
 г. Москва

Имя в граде	Подпись и дата	Взам. инв. №
И.контр.	Смирнов	
Рук. гр.	Смирнов	
И.ж.	Шестериков	1981г



* Размеры для справок

МО108-00-00-01-01

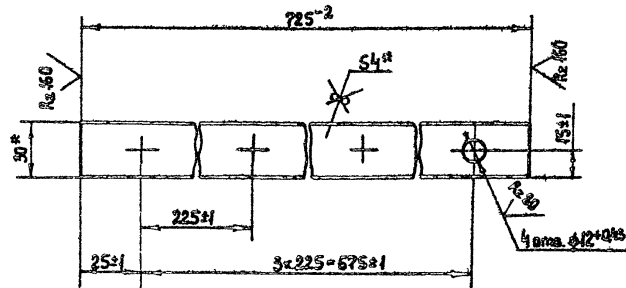
Планка

Стандия	Масса	Масштаб
Р	0,88	1:2
Лист	Листов 1	

Полоса Б-2 4x30 ГОСТ 103-76
Ст.3 ГОСТ 535-79

Гипрокоммунводоканал
г. Москва

Имя, отчество, должность	Подпись и дата	Взам. инж. №1
Нач. отд. БАЙДАК	<i>[Signature]</i>	
Инж. контр. Смирнов	<i>[Signature]</i>	
Рук. гр. Смирнов	<i>[Signature]</i>	
Инженер Шестерников	<i>[Signature]</i>	



* Размеры для справок

МО108-00-00-02-01

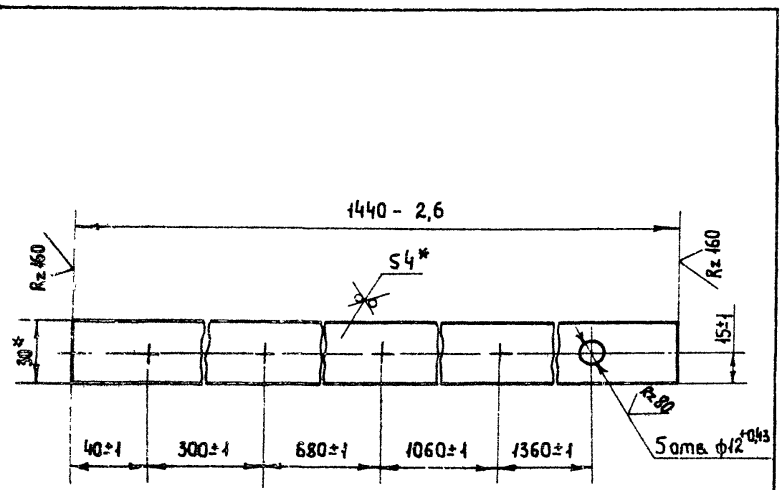
Планка

Стандия	Масса	Масштаб
Р	0,67	1:2
Лист	Листов 1	

Полоса Б-2 4x30 ГОСТ 103-76
Ст.3 ГОСТ 535-79

Гипрокоммунводоканал
г. Москва

Имя, отчество, должность	Подпись и дата	Взам. инж. №1
Нач. отд. БАЙДАК	<i>[Signature]</i>	
Инж. контр. Смирнов	<i>[Signature]</i>	
Рук. гр. Смирнов	<i>[Signature]</i>	
Инженер Шестерников	<i>[Signature]</i>	



* РАЗМЕРЫ ДЛЯ СПРАВОК

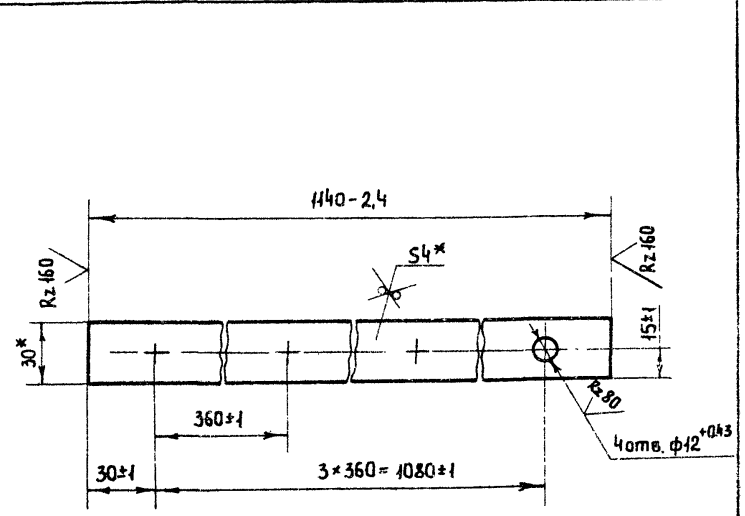
МО108-00-00-02-02

ПЛАНКА

СТАДИЯ	МАССА	МАСШТАБ
Р	1.34	1:2
Лист	Листов 1	

Полоса Б-2 4x30 ГОСТ 103-76
Ст.3 ГОСТ 535-79
Гипрокоммунводоканал г. Москва

ИЗМ. ОТВ. БАЙДАК
И. КОНТР. С. МИРНОВ
РУК. ГР. С. МИРНОВ
ИНЖ. ШЕСТЕРЯКОВ



* РАЗМЕРЫ ДЛЯ СПРАВОК

МО108-00-00-02-02

ПЛАНКА

СТАДИЯ	МАССА	МАСШТАБ
Р	1.06	1:2
Лист	Листов 1	

Полоса Б-2 4x30 ГОСТ 103-76
Ст.3 ГОСТ 535-79
Гипрокоммунводоканал г. Москва

ИЗМ. ОТВ. БАЙДАК
И. КОНТР. С. МИРНОВ
РУК. ГР. С. МИРНОВ
ИНЖ. ШЕСТЕРЯКОВ