
ФЕДЕРАЛЬНОЕ АГЕНТСТВО
ПО ТЕХНИЧЕСКОМУ РЕГУЛИРОВАНИЮ И МЕТРОЛОГИИ



НАЦИОНАЛЬНЫЙ
СТАНДАРТ
РОССИЙСКОЙ
ФЕДЕРАЦИИ

ГОСТ Р ИСО
16183–
2013

ВЫСОКОНАГРУЖЕННЫЕ ДВИГАТЕЛИ

ИЗМЕРЕНИЕ ВЫБРОСОВ ГАЗООБРАЗНЫХ
ВРЕДНЫХ ВЕЩЕСТВ В НЕРАЗБАВЛЕННЫХ
ОТРАБОТАВШИХ ГАЗАХ И ВЫБРОСОВ ЧАСТИЦ С
ИСПОЛЬЗОВАНИЕМ СИСТЕМЫ РАЗБАВЛЕНИЯ
ЧАСТИ ПОТОКА ПРИ ПРОВЕДЕНИИ ИСПЫТАНИЙ НА
БЫСТРОПЕРЕМЕННЫХ РЕЖИМАХ

ISO 16183:2002

Heavy duty engines – Measurement of gaseous emissions from raw exhaust gas
and of particulate emissions using partial flow dilution systems under transient test
conditions
(IDT)

Издание официальное



Москва
Стандартинформ
2014

Предисловие

Цели и принципы стандартизации в Российской Федерации установлены Федеральным законом от 27 декабря 2002 г. № 184-ФЗ «О техническом регулировании», а правила применения национальных стандартов Российской Федерации – ГОСТ Р 1.0-2004 «Стандартизация в Российской Федерации. Основные положения»

Сведения о стандарте

1 ПОДГОТОВЛЕН Федеральным государственным унитарным предприятием «Центральный Орден Трудового Красного Знамени научно-исследовательский автомобильный и автомоторный институт» (ФГУП «НАМИ») на основе собственного аутентичного перевода на русский язык международного стандарта, указанного в пункте 4

2 ВНЕСЕН Техническим комитетом по стандартизации ТК 56 «Дорожный транспорт»

3 УТВЕРЖДЕН И ВВЕДЕН В ДЕЙСТВИЕ Приказом Федерального агентства по техническому регулированию и метрологии № 917-ст от 06 сентября 2013 г.

4 Настоящий стандарт идентичен международному стандарту ИСО 16183:2002 «Высоконагруженные двигатели. Измерение выбросов газообразных вредных веществ в неразбавленных отработавших газах и выбросов частиц с использованием системы разбавления части потока при проведении испытаний на быстропеременных режимах» (ISO 16183:2002 «Heavy duty engines – Measurement of gaseous emissions from raw exhaust gas and of particulate emissions using partial flow dilution systems under transient test conditions»)

Наименование настоящего стандарта изменено относительно наименования указанного международного стандарта для приведения в соответствие с ГОСТ Р 1.5–2004 (пункт 3.5).

При применении настоящего стандарта рекомендуется использовать вместо ссылочных международных стандартов соответствующие им национальные стандарты, сведения о которых приведены в дополнительном приложении ДА

5 ВВЕДЕН ВПЕРВЫЕ

Правила применения настоящего стандарта установлены в ГОСТ Р 1.0–2012 (раздел 8). Информация об изменениях к настоящему стандарту публикуется в ежегодном (по состоянию на 1 января текущего года) информационном указателе «Национальные стандарты», а официальный текст изменений и поправок – в ежемесячном информационном указателе «Национальные стандарты». В случае пересмотра (замены) или отмены настоящего стандарта соответствующее уведомление будет опубликовано в ближайшем выпуске информационного указателя «Национальные стандарты». Соответствующая информация, уведомление и тексты размещаются также в информационной системе общего пользования – на официальном сайте Федерального агентства по техническому регулированию и метрологии в сети Интернет (gost.ru)

© Стандартиформ, 2014

Настоящий стандарт не может быть полностью или частично воспроизведен, тиражирован и распространен в качестве официального издания без разрешения Федерального агентства по техническому регулированию и метрологии

Содержание

1	Область применения.....	1
2	Нормативные ссылки.....	1
3	Термины, определения, обозначения и сокращения.....	2
4	Условия проведения испытаний.....	6
5	Определение газообразных компонентов и частиц.....	8
6	Оборудование для измерений газообразных компонентов.....	18
7	Оборудование для измерений частиц.....	35
	Приложение А (рекомендуемое) Определение эквивалентности систем... Приложение В (обязательное) Определение ошибки системы отбора проб.....	46 47
	Приложение С (обязательное) Проверка расхода углерода.....	48
	Приложение D (справочное) Пример расчета.....	50
	Приложение ДА (справочное) Сведения о соответствии ссылочных международных стандартов национальным стандартам Российской Федерации.....	53
	Библиография.....	

Предисловие к ИСО 16183:2002 «Высоконагруженные двигатели. Измерение выбросов газообразных вредных веществ в неразбавленных отработавших газах и выбросов частиц с использованием системы разбавления части потока при проведении испытаний на быстропеременных режимах»

ИСО (международная организация по стандартизации) – международная федерация национальных органов по стандартизации (членов ассоциации). Разработку международных стандартов обычно выполняют технические комитеты. Каждый национальный орган по стандартизации может быть представленным в любом техническом комитете. Международные организации, правительственные и неправительственные, взаимодействующие с ИСО, также принимают участие в ее работе. ИСО тесно сотрудничает с Международной электротехнической комиссией (МЭК) по вопросам, связанным со стандартизацией в области электротехники.

Главная задача технических комитетов состоит в подготовке международных стандартов. Проекты международных стандартов, принятые техническими комитетами распространяются среди членов ИСО для утверждения. Издание международного стандарта требует одобрения не менее 75 % членом, участвующих в голосовании.

Следует обратить внимание на то, что некоторые из элементов настоящего международного стандарта могут быть объектом патентных прав. Международная организация по стандартизации не имеет возможности быть ответственной за идентификацию этих патентных прав.

ИСО 16183 был подготовлен подкомитетом ПК 5 «Испытания двигателей» технического комитета ИСО/ТК 22 «Дорожные транспортные средства».

Приложения А, В и С являются обязательными частями настоящего стандарта, приложение D - справочным.

Введение к ИСО 16183:2002 «Высоконагруженные двигатели. Измерение выбросов газообразных вредных веществ в неразбавленных отработавших газах и выбросов частиц с использованием системы разбавления части потока при проведении испытаний на быстропеременных режимах»

Современные системы измерений выбросов вредных веществ зависят от типа испытательного цикла (на стационарных или быстропеременных режимах) и типа измеряемого вредного вещества.

При испытаниях по стационарному циклу массу газообразных вредных веществ рассчитывают по их концентрации в неразбавленных отработавших газах и расходу отработавших газов двигателя, которые могут быть легко определены. Для определения выбросов частиц широкое распространение получили системы разбавления части потока, в которых разбавляется только часть отработавших газов.

При испытаниях по циклу на быстропеременных режимах определение расхода отработавших газов в реальном времени затруднительно. В связи с этим на протяжении многих лет применяют принцип отбора проб при постоянном объеме (CVS), поскольку при такой системе не требуются измерения массового расхода отработавших газов. Весь поток отработавших газов разбавляется, суммарный объем разбавляющего воздуха и отработавших газов сохраняется фактически постоянным, а выбросы вредных веществ (газообразных и частиц) измеряют в разбавленных отработавших газах. Размеры и стоимость такой системы значительно выше, чем систем разбавления части потока, используемых в стационарных циклах. Проведение измерений в неразбавленных отработавших газах и использование системы части потока могут быть применены при испытаниях на быстропеременных режимах только с использованием сложных систем управления и алгоритмов вычислений.

Определение массовых выбросов вредных веществ в неразбавленных отработавших газах и измерения массового расхода отработавших газов – современная процедура при испытаниях легковых автомобилей на беговых барабанах, называемая модальным анализом. При проведении этих испытаний, как правило, одновременно используют CVS полного потока и отбор пробы газов в мешки, что позволяет легко проверить качество результатов модального анализа посредством сопоставления с результатами измерений из мешка. Для высоконагруженных двигателей CVS – большая и дорогостоящая система.

Цель настоящего стандарта заключается в обеспечении альтернативной процедуры измерений. Методика вычисления массовых выбросов вредных веществ при проведении испытаний на быстропеременных режимах характеризуется тем, что небольшие изменения могут привести к значительным отклонениям при определении конечных результатов, например, при неправильно

выполненной установке времени, вызванной неверным определением времени срабатывания или ошибкой системы, выраженной в изменении характеристики времени срабатывания системы. Поэтому в настоящем стандарте представлена методика проверки качества углеродного баланса по диоксиду углерода с соответствующими сложными процедурами проверки измерений выбросов частиц для систем разбавления части потока.

П р и м е ч а н и я

1 Поскольку системы CVS детально описаны в различных правилах по определению выбросов вредных веществ с отработавшими газами для легковых и грузовых автомобилей, а также в ИСО 8178-1, то они не включены в настоящий стандарт.

2 Так как данные системы считаются эталонными для определения выбросов вредных веществ, содержащихся в отработавших газах, при проведении испытаний по циклам на быстропеременных режимах, то по поручению ИСО/ТК 22/ПК 5/РГ 2 были проведены обширные исследования в целях определения корреляции между системами CVS и системами, представленными в настоящем стандарте. Полученные результаты были учтены при его разработке.

НАЦИОНАЛЬНЫЙ СТАНДАРТ РОССИЙСКОЙ ФЕДЕРАЦИИ

ВЫСОКОНАГРУЖЕННЫЕ ДВИГАТЕЛИ**ИЗМЕРЕНИЕ ВЫБРОСОВ ГАЗООБРАЗНЫХ ВРЕДНЫХ ВЕЩЕСТВ В НЕРАЗБАВЛЕННЫХ
ОТРАБОТАВШИХ ГАЗАХ И ВЫБРОСОВ ЧАСТИЦ С ИСПОЛЬЗОВАНИЕМ СИСТЕМЫ
РАЗБАВЛЕНИЯ ЧАСТИ ПОТОКА ПРИ ПРОВЕДЕНИИ ИСПЫТАНИЙ НА БЫСТРОПЕРЕМЕННЫХ
РЕЖИМАХ**

Heavy duty engines. Measurement of gaseous emissions from raw exhaust gas and of particulate emissions using partial flow dilution systems under transient test conditions

Дата введения – 2014—06—01

1 Область применения

Настоящий стандарт определяет методы измерений и оценки выбросов газообразных вредных веществ и частиц с отработавшими газами высоконагруженных двигателей при проведении стендовых испытаний на быстропеременных режимах. Используемые процедуры измерений могут быть применены к любому испытательному циклу на быстропеременных режимах, который не требует предельно малых значений времени срабатывания системы, поэтому при одобрении организацией, проводящей официальные испытания, они могут быть использованы как дополнение к измерительному оборудованию (обычно, системам типа CVS), используемому при проведении испытаний по

общепринятым испытательным циклам [наряду с европейским испытательным циклом на быстропеременных режимах (ETC) и американским циклом на быстропеременных режимах для высоконагруженных двигателей (FTP)].

Настоящий стандарт применим к высоконагруженным двигателям, предназначенным прежде всего для движения по дорогам общего пользования, но может быть также применен к двигателям легковых автомобилей и внедорожной техники. Испытательное оборудование, определенное в настоящем стандарте может быть также использовано при проведении испытаний по циклам на установившихся режимах. Однако, в этом случае вычислительные процедуры должны быть заменены на применимые к данному испытательному циклу.

2 Нормативные ссылки

Следующие нормативные документы содержат положения, которые составляют положения настоящего стандарта. Для датированных ссылок последующие поправки или изменения любых из данных изданий не применимы. Однако, приветствуется рассмотрение возможностей по применению самых поздних публикаций нормативных документов, указанных ниже, сторонами соглашения, в основе которого лежит настоящий стандарт. Для недатированных ссылок следует применять самую позднюю публикацию документа. Члены МЭК и ИСО ведут указатели стандартов, которые имеют законную силу на настоящий момент.

ИСО 5167-1 Измерение расхода жидкости посредством устройств измерений дифференциального давления. Часть 1. Диафрагмы, сопла и трубки Вентури, устанавливаемые в трубопроводы с круглым поперечным сечением (ISO 5167-1, Measurement of fluid flow by means of pressure differential devices - Part 1: Orifice plates, nozzles and Venturi tubes inserted in circular cross-section conduits running full)

ИСО 5725-2 Достоверность (погрешность и точность) методов и результатов измерений. Часть 2. Основная методика определения повторяемости и воспроизводимости стандартного метода измерений (ISO 5725-2, Accuracy (trueness and precision) of measurement methods and results. Part 2: Basic method for the determination of repeatability and reproducibility of a standard measurement method)

ИСО 8178-5:1998¹ Двигатели поршневые внутреннего сгорания. Измерения выбросов загрязняющих веществ с обработавшими газами. Часть 5. Топлива для испытаний (ISO 8178-5:1998, Reciprocating internal combustion engines - Exhaust emission measurement - Part 5: Test fuels

SAE статья 770141 Оптимизация пламенно-ионизационного детектора для определения углеводородов в разбавленных отработавших газах автомобильных двигателей, Гленн Д. Решке (SAE paper 770141, Optimization of a Flame Ionization Detector for Determination of Hydrocarbon in Diluted Automotive Exhausts Glenn D. Reschke)

SAE J 1936:1989 Химические методы измерений выбросов нерегулируемых загрязняющих веществ с отработавшими газами дизельных двигателей (SAE J 1936:1989, Chemical methods for the measurement of non-regulated diesel emissions)

SAE J 1937:1995 Испытание двигателей с низкотемпературными системами охлаждения воздушного заряда в испытательном боксе (SAE J 1937:1995, Engine testing with low-temperature charge air-cooler systems in a dynamometer test cell)

3 Термины, определения, обозначения и сокращения

В настоящем стандарте применены следующие термины с соответствующими определениями, а так же обозначения и сокращения (см. таблицу 1):

3.1 частицы: Любая субстанция, отложившаяся на фильтре из определенного материала после разбавления отработавших газов чистым отфильтрованным воздухом при температуре не более 325 К (52 °С), измеренной в точке непосредственно перед фильтром (прежде всего, это углерод, углеводороды и сульфаты с сопутствующей водой).

Примечание – Организации в области стандартизации, использующие ИСО 16183, могут изменить это определение в своих целях, например, в американских правилах после 2007 г. приведено определение частиц при температуре более 42 °С, но менее 52 °С.

3.2 газообразные вредные (загрязняющие) вещества: Газы, которые являются загрязнителями атмосферы: оксид углерода, углеводороды или неметановые углеводороды, или и те и другие, оксиды азота [выраженные в эквиваленте диоксида азота (NO₂)], формальдегид и метанол.

3.3 метод разбавления части потока: Процесс отделения части отработавших газов от их полного потока, затем смешивания ее с соответствующим количеством разбавляющего воздуха до фильтра частиц.

3.4 метод разбавления полного потока: Процесс смешивания разбавляющего воздуха с полным потоком отработавших газов до отделения доли разбавленных отработавших газов для анализа.

Примечание – Во многих системах разбавления полного потока общепринятым является повторное разбавление уже разбавленной части полного потока для получения необходимой температуры на фильтре частиц.

3.5 удельные выбросы вредных веществ: Массовое количество вредных веществ, выраженное в граммах на киловатт-час [г/(кВт·ч)].

3.6 цикл испытаний на установившихся режимах: Испытательный цикл, включающий последовательность режимов, на которых отводят достаточное время для достижения двигателем определенной частоты вращения, крутящего момента и критериев стабильности на каждом режиме.

3.7 цикл испытаний на быстропеременных режимах: Испытательный цикл, включающий последовательность нормализованных значений частоты вращения и крутящего момента, которые относительно быстро изменяются по времени.

3.8 время срабатывания: Различие во времени между быстрым изменением измеряемого параметра в заданной точке и соответствующим изменением показаний системы измерений, для чего измеряемый параметр изменяется по крайней мере на 60 % полной шкалы за время менее 0,1 с (см. рисунок 1).

Примечания

1 Время срабатывания системы t_{90} включает в себя время задержки и время нарастания.

2 Время срабатывания может изменяться в зависимости от положения начальной точки измерений определяемого параметра: у пробоотборника или непосредственно на входе в анализатор.

3 В настоящем стандарте пробоотборник определен в качестве начальной точки измерений.

¹ Для однозначного соблюдения требований настоящего стандарта, выраженных в датированных ссылках, рекомендуется использовать только данный ссылочный стандарт.

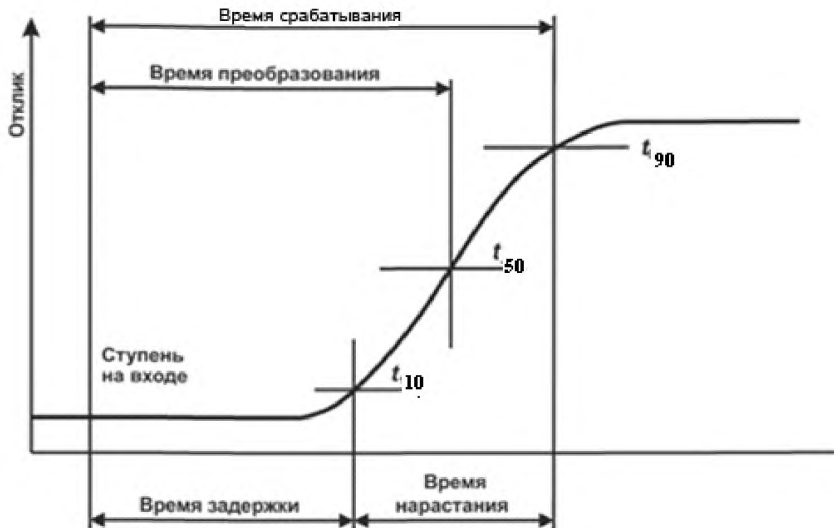


Рисунок 1 – Определение отклика системы

3.9 время задержки: Время между изменением измеряемого параметра в начальной точке и откликом системы t_{10} на уровне 10 % конечного значения (см. рисунок 1).

П р и м е ч а н и я

1 Для газообразных компонентов – это, в основном, время транспортировки измеряемого компонента от пробоотборника до детектора.

2 Время задержки может изменяться в зависимости от положения начальной точки измерений определяемого параметра: у пробоотборника или непосредственно на входе в анализатор.

3 В настоящем стандарте пробоотборник определен в качестве начальной точки измерений.

3.10 время нарастания: Время между откликами на уровнях 10 % и 90 % конечного значения $t_{90} - t_{10}$ (см. рисунок 1).

П р и м е ч а н и я

1 Имеется ввиду аппаратный отклик после того, как измеряемый компонент достиг прибора.

2 Время нарастания может изменяться в зависимости от положения начальной точки измерения определяемого параметра: у пробоотборника или непосредственно на входе в анализатор.

3 В настоящем стандарте пробоотборник определен в качестве начальной точки измерений.

3.11 время преобразования: Время между изменением измеряемого параметра в начальной точке до установления системой измерений уровня 50 % конечного значения t_{50} (см. рисунок 1).

П р и м е ч а н и я

1 Время преобразования используют для выравнивания по времени сигналов различных средств измерений.

2 Время преобразования может изменяться в зависимости от положения начальной точки измерений определяемого параметра: у пробоотборника или непосредственно на входе в анализатор.

3 В настоящем стандарте пробоотборник определен в качестве начальной точки измерений.

Т а б л и ц а 1 – Основные обозначения и сокращения, используемые в настоящем стандарте

Обозначение, сокращение	Единица измерений	Параметр, характеристика
A/F_{st}	—	Стехиометрическое отношение воздуха к топливу
c	чнм ^{а)} (мкл/л) или объемная доля, %	Концентрация
C_c	—	Коэффициент скольжения
d_e	м	Диаметр выпускной трубы
d_p	м	Диаметр зонда
d_{PM}	м	Диаметр частицы
f	Гц	Частота дискретизации данных
f_a	—	Коэффициент атмосферных условий
E_{CO_2}	%	Коэффициент подавления реакции в анализаторе NO_x молекулами CO_2
E_{H_2O}	%	Коэффициент подавления реакции в анализаторе NO_x молекулами H_2O
E_M	%	Эффективность по метану
E_{NO_x}	%	Эффективность конвертера NO_x
E_E	%	Эффективность по этану
η	Па·с	Динамическая вязкость отработавших газов
H_a	г/кг	Абсолютная влажность воздуха на впуске
i	—	Подстрочный индекс, означающий мгновенное измерение (например, 1 Гц)
k_f	—	Топливный коэффициент
$k_{h,D}$	—	Коэффициент коррекции NO_x по влажности для двигателей с воспламенением от сжатия
$k_{h,G}$	—	Коэффициент коррекции NO_x по влажности для двигателей с искровым зажиганием
k_{wv}	—	Коэффициент коррекции на влажность для сухих неразбавленных отработавших газов
λ	—	Коэффициент избытка воздуха
m_{edf}	кг	Эквивалентная масса разбавленных отработавших газов за цикл
m_f	мг	Собранная масса частиц из отобранных отработавших газов
m_{gas}	г	Масса выбросов загрязняющих газообразных веществ (за цикл)
m_{PM}	г	Масса выбросов частиц (за цикл)
m_{se}	кг	Отобранная масса отработавших газов за цикл
m_{sed}	кг	Масса разбавленных отработавших газов, прошедших через разбавительный туннель
m_{sep}	кг	Масса разбавленных отработавших газов, прошедших через фильтры частиц
M_{gas}	г/кВт·ч	Удельные выбросы загрязняющих газообразных веществ
M_{PM}	г/кВт·ч	Удельный выброс частиц
$M_{r,e}$	—	Молекулярная масса ^{б)} отработавших газов
$M_{r,gas}$	—	Молекулярная масса компонента отработавших газов
n	—	Число измерений
p_a	кПа	Давление насыщенных паров в воздухе на впуске в двигатель
p_b	кПа	Полное атмосферное давление
p_r	кПа	Давление водяных паров после холодильника
p_s	кПа	Атмосферное давление сухого воздуха
P	—	Проникновение частиц
q_{mad}	кг/с	Массовый расход сухого воздуха на впуске
q_{maw}	кг/с	Массовый расход влажного воздуха на впуске
q_{mCe}	кг/с	Массовый расход углерода в неразбавленных отработавших газах
q_{mCf}	кг/с	Массовый расход углерода в двигатель

Продолжение таблицы 1

Обозначение, сокращение	Единица измерений	Параметр, характеристика
q_{mCp}	кг/с	Массовый расход углерода в системе разбавления частичного потока
q_{mdew}	кг/с	Массовый расход разбавленных влажных отработавших газов
q_{mdw}	кг/с	Массовый расход влажного разбавляющего воздуха
q_{medf}	кг/с	Эквивалентный массовый расход разбавленных влажных отработавших газов
q_{mew}	кг/с	Массовый расход влажных отработавших газов
q_{mex}	кг/с	Массовый расход пробы из разбавительного туннеля
q_{mf}	кг/с	Массовый расход топлива
q_{mp}	кг/с	Расход пробы отработавших газов в системе разбавления частичного потока
q_{vs}	л/мин	Расход в системе анализатора отработавших газов
q_{vt}	мл/мин	Расход трассировочного газа
r_d	—	Степень разбавления
r_h	—	Чувствительность FID к углеводородам
r_m	—	Чувствительность FID к метанолу
r_s	—	Средний коэффициент отбора
ρ_e	кг/м ³	Плотность влажных отработавших газов (при 273 К и 101,3 кПа)
ρ_{gas}	кг/м ³	Плотность компонента отработавших газов (при 273 К и 101,3 кПа)
ρ_{PM}	кг/м ³	Плотность частиц (при 273 К и 101 кПа)
σ	—	Стандартное отклонение
T	К	Абсолютная температура
T_a	К	Абсолютная температура воздуха на впуске
T_e	К	Температура отработавших газов
t_{10}	с	Время между ступенью на входе и уровня 10 % конечного значения
t_{50}	с	Время между ступенью на входе и уровня 50 % конечного значения
t_{90}	с	Время между ступенью на входе и уровня 90 % конечного значения
τ	с	Время релаксации частиц
u	—	Отношение плотностей газовых компонентов и отработавших газов
V_s	л	Полный объём системы анализа отработавших газов
W_{act}	кВт·ч	Фактическая работа соответствующего испытательного цикла
v_e	м/с	Скорость газа в выпускной трубе
v_p	м/с	Скорость газа в пробоотборнике
Обозначения, определенные для состава топлива		
w_{ALF}	% по массе	Содержание водорода в топливе
w_{BET}	% по массе	Содержание углерода в топливе
w_{GAM}	% по массе	Содержание серы в топливе
w_{DEL}	% по массе	Содержание азота в топливе
w_{EPS}	% по массе	Содержание кислорода в топливе
α	—	Молярная доля водорода (H/C)
β	—	Молярная доля углерода (C/C)
γ	—	Молярная доля серы (S/C)
δ	—	Молярная доля азота (N/C)
ϵ	—	Молярная доля кислорода (O/C)

Окончание таблицы 1

Обозначение, сокращение	Единица измерений	Параметр, характеристика
В отношении топлива $C_\beta H_\alpha O_\epsilon N_\delta S_\gamma$		
Обозначения и сокращения для химических компонентов		
ACN	—	Ацетонитрил
C1	—	Углерод 1 эквивалентный углеводородам
CH ₄	—	Метан
CH ₃ OH	—	Метанол
C ₂ H ₆	—	Этан
C ₃ H ₈	—	Пропан
CO	—	Оксид углерода
CO ₂	—	Диоксид углерода
DNPH	—	Гидразин динитрофенил
DOP	—	Диоктилфталат
HC	—	Углеводороды
HCHO	—	Формальдегид
H ₂ O	—	Вода
NMHC	—	Неметановые углеводороды
NO _x	—	Оксиды азота
NO	—	Оксид азота
NO ₂	—	Диоксид азота
PM, PT	—	Частицы
RME	—	Метилвый эфир рапсового масла (МЭРМ)
Другие сокращения		
CLD	—	Хемилюминесцентный детектор
FID	—	Пламенно-ионизационный детектор
FTIR	—	Инфракрасная спектроскопия Фурье (анализатор)
GC	—	Газовый хроматограф
HCLD	—	Подогреваемый хемилюминесцентный детектор
HFID	—	Подогреваемый пламенно-ионизационный детектор
HPLC	—	Жидкостный хроматограф высокого давления
NDIR	—	Недисперсионный инфракрасный (анализатор)
NMC	—	Отделитель неметановых фракций
% FS	—	Процент от полной шкалы
SIMS	—	Массовый спектрометр с мягкой ионизацией
St	—	Число Стокса
^{a)} «Частиц на миллион (чнм)» является единицей, не принятой в системе единиц СИ. Используют только в этом стандарте с эквивалентным значением в скобках, используемым в других стандартах. Принятая в СИ форма для части объема – мкл/л или 10 ⁻⁶ или % по объему; для массовых долей выражается в мкг/г. См. ИСО 31-0:1992 (2.3.3), и ИСО 31-8-15:1992.		
^{b)} Ранее применяли термин «молекулярный вес».		

4 Условия проведения испытаний

4.1 Условия проведения испытаний двигателя

4.1.1 Параметры состояния при проведении испытаний

Измеряют абсолютную температуру T_a , К, воздуха на входе в двигатель, атмосферное давление сухого воздуха p_s , кПа, и определяют параметр f_a , в соответствии со следующими положениями. В многоцилиндровых двигателях, оснащенных отдельными группами впускных коллекторов, например, в случае V-образных двигателей, для проведения расчетов используют среднюю температуру в каждой группе.

а) Двигатели с воспламенением от сжатия:

–двигатели без наддува и двигатели с механическим наддувом:

$$f_a = \left(\frac{99}{p_s} \right) \left(\frac{T_a}{298} \right)^{0,7}, \quad (1)$$

– двигатели с турбонаддувом (с охлаждением нагнетаемого воздуха или без охлаждения):

$$f_a = \left(\frac{99}{p_s} \right)^{0,7} \left(\frac{T_a}{298} \right)^{1,5}. \quad (2)$$

б) Двигатели с искровым зажиганием:

$$f_a = \left(\frac{99}{p_s} \right)^{1,2} \left(\frac{T_a}{298} \right)^{0,6}. \quad (3)$$

4.1.2 Достоверность испытаний

Для того, чтобы испытания были признаны достоверными, значения параметра f_a должны находиться в диапазоне от 0,96 до 1,06.

4.2 Двигатели с охлаждением воздушного заряда

Регистрируют температуру воздушного заряда, которая при частоте вращения, соответствующей заявленной максимальной мощности и полной нагрузке, должна составлять ± 5 К от максимальной температуры впускного воздуха, предписанной изготовителем. Температура охлаждающей субстанции должна быть не менее 293 К (20 °С).

Если используют лабораторную систему или внешний вентилятор, то температура воздушного заряда должна составлять ± 5 К от максимальной температуры впускного воздуха, указанной изготовителем при частоте вращения, соответствующей заявленной максимальной мощности и полной нагрузке. Температура и расход хладагента, проходящего через охладитель воздуха, на вышеупомянутом режиме не должны изменяться за весь испытательный цикл. Объем радиатора для охлаждения воздушного заряда следует выбирать на основе инженерной практики и опыта применения на автомобилях.

Установка охладителя воздуха на впуске может быть также выполнена в соответствии с SAE J 1937.

4.3 Мощность

Удельные выбросы определяют по отношению к неприведенной мощности нетто или брутто, в зависимости от установленных норм.

Некоторые вспомогательные агрегаты, необходимые только для работы транспортного средства, которые могли быть установлены на двигателе, должны быть демонтированы перед проведением испытаний.

Например, воздушный компрессор тормозной системы, компрессор усилителя рулевого управления, компрессор системы кондиционирования воздуха или насосы для гидравлических приводов.

Если такие дополнительные агрегаты не были демонтированы, то мощность, поглощенная ими, должна быть определена, чтобы корректировать устанавливаемые значения и вычислять работу, совершенную двигателем за испытательный цикл.

4.4 Система впуска воздуха в двигатель

Система впуска воздуха в двигатель должна создавать сопротивление воздуху в пределах ± 300 Па от значения, установленного изготовителем двигателя для чистого воздухоочистителя и отвечать требованиям соответствующих нормативов.

4.5 Система выпуска отработавших газов двигателя

Используемая система выпуска транспортного средства или лабораторная система должна создавать противодавление на выпуске в пределах ± 650 Па от значения, установленного изготовителем двигателя, и отвечать требованиям соответствующих правил, а также требованиям к системе отбора пробы отработавших газов из выпускной трубы в соответствии с 5.6.2 и 7.2.3.

Если на выпуске двигателя установлена система нейтрализации отработавших газов, то выпускная труба должна иметь диаметр равный диаметру выпускной системы, устанавливаемой в эксплуатации, на длине как минимум четырех диаметров трубы вверх по потоку от места начала расширения на входе в устройство нейтрализации отработавших газов. Расстояние от фланца выпускного коллектора или выхода турбокомпрессора до устройства нейтрализации отработавших газов должно быть таким же, как в выпускной системе, устанавливаемой в эксплуатации, или в пределах длины заявленной изготовителем. Противодавление или сопротивление на выпуске должны удовлетворять тем же критериям и могут быть установлены с помощью заслонки. Устройство нейтрализации отработавших газов может быть демонтировано и заменено эквивалентным, не

содержащим катализатор, на время проведения неофициальных тестов и снятия характеристик двигателя.

4.6 Система охлаждения

Необходимо использовать систему охлаждения достаточной производительности для поддержания нормальной рабочей температуры двигателя, предписанной изготовителем.

4.7 Смазочное масло

Используемое смазочное масло должно соответствовать, заявленному изготовителем. Характеристики смазочных материалов, используемых при проведении испытаний, должны быть зафиксированы и представлены в протоколах испытаний.

4.8 Топливо

Характеристики топлива влияют на выбросы вредных веществ. Поэтому характеристики топлива, применяемого при испытаниях, должны быть определены, зарегистрированы и указаны в протоколах испытаний. При использовании топлив, называемых эталонными, должен быть предоставлен код справочной информации и анализ топлива. Все другие топлива, характеристики которых зафиксированы, должны быть в соответствующем всеобщем перечне в соответствии с ИСО 8178-5.

Температура топлива должна соответствовать рекомендациям производителя.

5 Определение газообразных компонентов и частиц

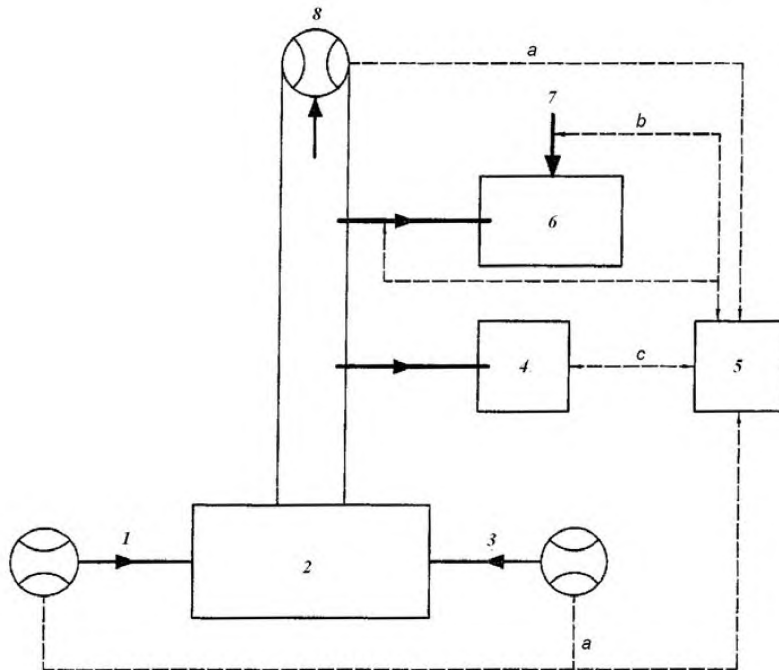
5.1 Общие замечания

Настоящий стандарт определяет методы испытаний в целях измерений в реальном времени газообразных компонентов в неразбавленных отработавших газах и определения частиц с использованием системы разбавления части потока.

Массовые выбросы вычисляются путем умножения мгновенных значений концентраций газообразных компонентов, на мгновенные значения массового расхода отработавших газов. Массовый расход отработавших газов может быть измерен непосредственно или вычислен в соответствии с 5.4.4 (измерениями расхода воздуха и топлива), 5.4.5 (методом трассирования) или 5.4.6 (измерениями расхода воздуха и определением коэффициента избытка воздуха). Особое внимание должно быть обращено на характеристики времени срабатывания различных средств измерений. Эти различия должны быть учтены при синхронизации сигналов по времени в соответствии с 5.5.3.

При определении выбросов частиц сигналы массового расхода отработавших газов по 5.4, используют для управления системой разбавления частичного потока так, чтобы можно было отбирать пробу пропорционально массовому расходу отработавших газов. Качество поддержания необходимой пропорции проверяют посредством применения регрессионного анализа между расходами пробы и отработавших газов в соответствии с 5.6.2.

Схема измерений представлена на рисунке 2.



Код:

- отбор отработавших газов;
- измерения расходов;
- сигналы в системе управления и обработки

1 – расход топлива; 2 – двигатель; 3 – расход воздуха; 4 – газоанализатор; 5 – блок управления; 6 – система разбавления части потока; 7 – разбавляющий воздух; 8 – расход отработавших газов; a – значение расхода; b – управление расходом; c – вычисления

Рисунок 2 – Схема измерений

5.2 Эквивалентность

Выбросы газообразных вредных веществ и частиц испытываемого двигателя следует определять в соответствии с разделами 6 и 7, где описаны рекомендованные аналитические системы для определения газообразных выбросов вредных веществ (см. раздел 6), а также системы разбавления и отбора проб для частиц (см. раздел 7).

Другие системы или анализаторы могут быть использованы, если они позволяют получить эквивалентные результаты. Определение эквивалентности систем должно быть основано как минимум на семи парных выборках для исследования корреляции между рассматриваемой системой и одной из систем, принятых в настоящем стандарте. Результаты сопоставляют по величине удельных массовых выбросов вредных веществ за цикл. Корреляционные испытания необходимо проводить в одной лаборатории, в том же боксе, на одном и том же двигателе, предпочтительно, одновременно. При этом используют испытательный цикл, по которому двигатель будут испытывать в дальнейшем. Эквивалентность осредненных пар выборок испытаний необходимо определять по статистической обработке «t»-теста в соответствии с приложением А при условии проведения испытаний в том же лабораторном боксе и при том же состоянии двигателя. Выпадающие значения должны быть определены в соответствии с ИСО 5725-2 и исключены из дальнейшего рассмотрения. Системы, используемые для проведения корреляционных испытаний, предварительно должны быть декларированы и согласованы с заинтересованными сторонами.

Для введения новой системы в стандарт определение эквивалентности следует основывать на вычислении повторяемости и воспроизводимости в соответствии с ИСО 5725-2.

5.3 Допустимые погрешности

Испытательное оборудование, определенное в настоящем стандарте, следует использовать

при проведении испытаний по определению выбросов двигателями вредных веществ. Настоящий стандарт не указывает на конкретное оборудование для измерений расходов, давлений или температур. Вместо этого приведены требования на допустимые погрешности оборудования. Средства измерений должны быть откалиброваны, как этого требуют внутренние поверочные процедуры или изготовители оборудования.

Калибровка всех измерительных средств должна отвечать требованиям стандартов и соответствовать таблице 2.

Т а б л и ц а 2 – Допустимые погрешности приборов

Средство измерений	Допустимые погрешности
1 Частота вращения вала двигателя	$\pm 2\%$ измеряемого значения или $\pm 1\%$ максимального значения для двигателя, выбирают большее
2 Крутящий момент	$\pm 2\%$ измеряемого значения или $\pm 1\%$ максимального значения для двигателя, выбирают большее
3 Расход топлива	$\pm 2\%$ от максимального значения для двигателя
4 Расход воздуха	$\pm 2\%$ измеряемого значения или $\pm 1\%$ максимального значения для двигателя, выбирают большее
5 Расход отработавших газов	$\pm 2,5\%$ измеряемого значения или $\pm 1,5\%$ максимального значения для двигателя, выбирают большее
6 Температура ≤ 600 К	± 2 К
7 Температура > 600 К	$\pm 1\%$ измеряемого значения
8 Давление отработавших газов	$\pm 0,2$ кПа
9 Разрежение воздуха на впуске	$\pm 0,05$ кПа
10 Атмосферное давление	$\pm 0,1$ кПа
11 Прочие давления	$\pm 0,1$ кПа
12 Абсолютная влажность	$\pm 5\%$ измеряемого значения
13 Расход разбавляющего воздуха	$\pm 2\%$ измеряемого значения
14 Расход разбавленных отработавших газов	$\pm 2\%$ измеряемого значения

5.4 Определение массового расхода отработавших газов

5.4.1 Введение

Для вычисления массы вредных веществ в потоке неразбавленных отработавших газов и управления системой разбавления части потока необходимо знать массовый расход отработавших газов, для чего может быть использован любой метод, приведенный в 5.4.3 – 5.4.6.

5.4.2 Время срабатывания

Время срабатывания любого метода при вычислении массы вредных веществ должно быть не более времени срабатывания, установленного для газоанализатора в соответствии с 6.3.5.

Для управления системой разбавления части потока необходимо меньшее время срабатывания. Для систем разбавления части потока с непрерывным управлением необходимо время срабатывания не более 0,3 с. Для систем разбавления части потока с опережающим управлением, основанном на записанном заранее испытании, необходимо время срабатывания системы измерений расхода отработавших газов не более 5 с со временем нарастания не более 1 с. Время срабатывания системы должно быть таким, как установлено изготовителем оборудования. Требования к комбинации времени срабатывания для систем измерений расхода отработавших газов и разбавления части потока отработавших газов приведены в 5.6.3.

5.4.3 Метод непосредственных измерений

Непосредственные измерения мгновенного расхода отработавших газов могут быть проведены следующими системами:

- устройства измерений дифференциального давления, например, сопла (см. ИСО 5167-1);
- ультразвуковые измерители расхода;
- вихревые измерители расхода.

Необходимо предотвращать ошибки измерений, которые могут повлиять на определение значений выбросов вредных веществ, для чего необходимо аккуратно монтировать устройство на

выпускной системе двигателя в соответствии с рекомендациями изготовителя оборудования и на основе имеющегося инженерного опыта. В частности, установка устройства не должна повлиять на работу двигателя и выбросы вредных веществ.

Измерители расхода должны соответствовать по точности спецификации подразделу 5.3.

5.4.4 Метод на основе измерений расходов топлива и воздуха

Включает в себя измерения расхода воздуха и топлива соответствующими расходомерами.

Мгновенный расход отработавших газов вычисляют по формуле

$$q_{mew, i} = q_{maw, i} + q_{mf, i} \text{ (для массы влажных отработавших газов)}. \quad (4)$$

Измерители расхода должны соответствовать по точности спецификации подразделу 5.3, а также должны иметь достаточную точность для выполнения требований к точности определения расхода отработавших газов.

5.4.5 Метод трассирования

Заключается в измерениях концентрации трассировочного газа в потоке отработавших газов. Определенное количество инертного газа (например, чистого гелия) вводят в поток отработавших газов в качестве трассировочного газа, который после смешивания и разбавления отработавшими газами не должен вступать в химические реакции в выпускной системе. Концентрацию трассировочного газа измеряют в пробе отработавших газов.

Для гарантированного равномерного перемешивания газов необходимо установить пробоотборник газа на расстоянии не менее одного метра или 30 диаметров выпускной трубы (выбирают большее) вниз по потоку от точки введения трассировочного газа. Место отбора может быть расположено ближе к точке введения, если равномерное перемешивание подтверждено сравнением результатов измерений концентрации с результатами, когда трассировочный газ вводят выше по потоку.

Расход трассировочного газа должен быть отрегулирован так, чтобы после смешивания его концентрация при работе двигателя на холостом ходу была ниже полной шкалы анализатора трассировочного газа.

Мгновенный расход отработавших газов, кг/с, вычисляют по формуле

$$q_{mew, i} = \frac{q_{vt} \rho_e}{60(c_{mix, i} - c_a)}, \quad (5)$$

где q_{vt} – расход трассировочного газа, см³/мин;

ρ_e – плотность отработавших газов, кг/м³ (см. таблицу 3);

$c_{mix, i}$ – мгновенная концентрация трассировочного газа после смешивания, чнм (мкг/л);

c_a – фоновая концентрация трассировочного газа в воздухе на впуске, чнм (мкг/л).

Т а б л и ц а 3 – Значения u_{gas} и плотности для различных компонентов отработавших газов

Компонент отработавших газов	NO _x	CO	HC	CO ₂	O ₂	CH ₄	HCHO	CH ₃ OH	
ρ_{gas} (кг/м ³)	2,053	1,250	2,053	a)	1,9636	1,4277	0,716	1,340	
Топливо	ρ_e	Коэффициент u_{gas} b)							
Дизельное	1,2939	0,001587	0,000966	0,000479	0,001518	0,001103	0,000553	0,001035	0,001105
МЭРМ	1,2950	0,001585	0,000965	0,000536	0,001516	0,001102	0,000553	0,001035	0,001104
Метанол	1,2607	0,001628	0,000991	0,001133	0,001558	0,001132	0,000568	0,001063	0,001134
Этанол	1,2756	0,001609	0,000980	0,000805	0,001539	0,001119	0,000561	0,001050	0,001121
Природный газ c)	1,2656	0,001622	0,000987	0,000523 ^{d)}	0,001552	0,001128	0,000565	0,001059	0,001130
Пропан	1,2805	0,001603	0,000976	0,000511	0,001533	0,001115	0,000559	0,001046	0,001116
Бутан	1,2831	0,001600	0,000974	0,000505	0,001530	0,001113	0,000558	0,001044	0,001114
Бензин	1,2977	0,001582	0,000963	0,000471	0,001513	0,001100	0,000551	0,001032	0,001102

a) В зависимости от топлива.

b) При $\lambda = 2$, сухом воздухе, 273 К, 101,3 кПа.

c) u с точностью 0,2 % для составов с содержанием по массе: C = от 66 % до 76 %; H = от 22 % до 25 %; N = от 0 % до 2 %.

d) NMHC на основе CH_{2,93} (для общих HC следует использовать коэффициент u_{gas} от CH₄).

Фоновая концентрация трассировочного газа c_a может быть определена осреднением фоновой концентрации, измеренной непосредственно перед и сразу после испытаний.

Если фоновая концентрация после смешивания $c_{mix, i}$ при максимальном расходе отработавших газов менее 1 % концентрации трассировочного газа, то фоновой концентрацией можно пренебречь.

Система в целом также должна иметь достаточную точность для выполнения требований к точности определения расхода отработавших газов и должна быть откалибрована в соответствии с 6.3.8.

5.4.6 Метод на основе измерений расхода воздуха и определения коэффициента избытка воздуха

Метод заключается в вычислении массового расхода отработавших газов по результатам измерений расхода воздуха и определения коэффициента избытка воздуха. Текущий массовый расход отработавших газов вычисляют по формуле

$$q_{mew, i} = q_{maw, i} \left(1 + \frac{1}{A/F_{st} \lambda_i} \right) \quad (6)$$

$$c \ A/F_{st} = \frac{138,0 \left(\beta + \frac{\alpha}{4} - \frac{\varepsilon}{2} + \gamma \right)}{12,011\beta + 1,00794\alpha + 15,9994\varepsilon + 14,0067\delta + 32,065\gamma} \quad (7)$$

$$\lambda_i = \frac{\beta \left(100 - \frac{c_{CO} \cdot 10^{-4}}{2} - c_{HC} \cdot 10^{-4} \right) + \left(\frac{1 - \frac{2 \cdot c_{CO} \cdot 10^{-4}}{3,5 \cdot c_{CO_2}}}{4} \cdot \frac{\varepsilon - \delta}{2} - \frac{\varepsilon - \delta}{2} \right) (c_{CO_2} c_{CO} \cdot 10^{-4})}{4,764 \left(\beta + \frac{\alpha}{4} - \frac{\varepsilon}{2} + \gamma \right) (c_{CO_2} + c_{CO} 10^{-4} + c_{HC} \cdot 10^{-4})} \quad (8)$$

где A/F_{st} – стехиометрическое соотношение воздуха и топлива, кг;

λ_i – коэффициент избытка воздуха;

c_{CO} – концентрация СО в сухих отработавших газах, чнм (мкл/л);

c_{HC} – концентрация HC, чнм (мкл/л);

c_{CO_2} – концентрация CO₂ в сухих отработавших газах, % по объему.

Примечание – β может быть 1 для топлив, содержащих углерод, и 0 – для водородного топлива.

Измеритель расхода воздуха должен соответствовать по точности спецификации в соответствии с 5.3, используемый анализатор CO₂ – спецификации в соответствии с 6.1, а система в целом должна иметь достаточную точность для выполнения требований к точности определения расхода отработавших газов.

Для определения коэффициента избытка воздуха может быть использовано оборудование для измерений отношения «воздух-топливо», например, циркониевый датчик в соответствии с 6.2.9.

5.5 Определение газообразных компонентов

5.5.1 Общие замечания

Газообразные компоненты, выбрасываемые из двигателя, представленного для испытаний, следует измерять в соответствии с разделом 6 в неразбавленных отработавших газах. Их можно также определять альтернативным способом в разбавленных отработавших газах при частичном отборе пробы в системе с разбавлением части потока, используемой для определения частиц в соответствии с 7.2.2. Приведенные в 5.5.3 и 5.5.4 методы оценки данных и процедуры вычислений относятся только к измерениям выбросов веществ в неразбавленных отработавших газах. Если используют альтернативный способ измерений выбросов в разбавленных отработавших газах, то процедуры оценки и вычислений данных должны быть согласованы сторонами-участниками.

5.5.2 Отбор газов для измерения выбросов вредных веществ

Газовый пробоотборник должен быть установлен на расстоянии не менее 0,5 м или трех диаметрах выпускной трубы (выбирают большее) вверх по потоку от свободного конца системы выпуска отработавших газов, и одновременно достаточно близко к двигателю, чтобы температура отработавших газов у пробоотборника была гарантированно более 343 К (70 °С).

В случае многоцилиндрового двигателя с разветвленным выпускным коллектором необходимо располагать пробоотборник достаточно далеко вниз по потоку для гарантированного получения пробы, являющейся образцом осредненного выброса вредных веществ из всех цилиндров. В многоцилиндровых двигателях, имеющих разделенные группы коллекторов, например, в V-образных двигателях, рекомендуется устанавливать газовый пробоотборник вниз по потоку от места объединения коллекторов. Если это невозможно, то допускается отбирать пробу из группы коллекторов с наибольшими выбросами CO₂. Могут быть использованы и другие методы, если установлено, что они позволяют получить аналогичные результаты. Для вычисления выбросов вредных веществ необходимо использовать полный массовый расход отработавших газов.

Если двигатель оборудован системой нейтрализации отработавших газов, то отбор пробы следует проводить за ней.

5.5.3 Вычисления

Для оценки выбросов газообразных вредных веществ необходимо проводить запись концентраций компонентов (HC, CO и NO_x) и массового расхода отработавших газов с частотой выборки не менее 2 Гц. Запись остальных параметров может быть произведена с частотой выборки не менее 1 Гц. При использовании аналогового анализатора необходимо регистрировать время срабатывания, а значения калибровок могут быть применены как во время испытаний, так и во время обработки данных.

При вычислении массовых выбросов газообразных компонентов записи зарегистрированных концентраций и массового расхода отработавших газов должны быть синхронизированы по времени. Поэтому время срабатывания каждого газоанализатора и системы измерений массового расхода отработавших газов должно быть определено в соответствии с 6.3.5 и 5.4.2 и зарегистрировано.

5.5.4 Расчет массы выбросов

5.5.4.1 Общие замечания

Массу вредных веществ, выраженную в граммах за испытательный цикл, вычисляют в соответствии с 5.5.4.2 интегрированием мгновенных значений массовых выбросов вредных веществ, которые определяют на основе синхронизированных по времени результатов измерений мгновенных концентраций вредных веществ и массовых расходов отработавших газов в соответствии с 5.5.3. Желательно измерять концентрации вредных веществ во влажных отработавших газах. Если измерения проведены в сухих отработавших газах, то перед проведением любых вычислений необходимо выполнить поправку с учетом сухого/влажного состояния измеренных мгновенных значений концентраций в соответствии с 5.5.5.

По согласованию заинтересованных сторон для определения массы выбросов вредных веществ может быть использован альтернативный способ с использованием точных формул в соответствии с 5.5.4.3. При проведении испытаний на топливе неуказанном в таблице 3 или в случае многотопливного двигателя расчеты выполняют только с использованием точных формул. Пример проведения вычислений представлен в приложении D.

5.5.4.2 Метод расчета с использованием табличных значений

Массу выбросов вредных веществ (в граммах за испытательный цикл), вычисляют по формуле

$$m_{\text{gas}} = \sum_{i=1}^{i=n} u_{\text{gas}} c_{\text{gas},i} q_{\text{mew},i} \frac{1}{f} \quad (9)$$

где n – число измерений;

u_{gas} – отношение плотности компонента к плотности отработавших газов;

$c_{\text{gas},i}$ – концентрация соответствующего компонента в неразбавленных отработавших газах, чнм (мкл/л);

$q_{\text{mew},i}$ – мгновенный массовый расход отработавших газов, кг/с;

f – частота выборки, Гц.

При вычислении NO_x необходимо скорректировать измеренные концентрации на влажность с использованием коэффициентов $k_{h,D}$ или $k_{h,G}$ в соответствии с 5.5.6.

Значения u_{gas} для отдельных компонентов и ряда топлив представлены в таблице 3.

5.5.4.3 Метод расчёта с использованием точных формул

Массу выбросов вредных веществ вычисляют по формуле (9), но вместо табличных значений для вычисления u_{gas} используют приведенные ниже формулы, в которых концентрация c_{gas} выражена в частицах на миллион:

$$u_{\text{gas}, i} = M_{\text{gas}} / (M_{r, e, i} \cdot 1000) \quad (10)$$

$$\text{или } u_{\text{gas}, i} = \rho_{\text{gas}} / (\rho_{e, i} \cdot 1000), \quad (11)$$

$$\text{где } \rho_{\text{gas}} = M_{\text{gas}} / 22,41 \text{ или из таблицы 3.} \quad (12)$$

Значения ρ_{gas} для некоторых компонентов отработавших газов приведены в таблице 3. Молекулярную массу отработавших газов, $M_{r, e}$, для топлива с условной молекулярной формулой $C_{\beta}H_{\alpha}O_{\varepsilon}N_{\delta}S_{\gamma}$ вычисляют, исходя из предположения о полном сгорании:

$$M_{r, e, i} = \frac{1 + \frac{q_{mf, i}}{q_{maw, i}}}{\frac{q_{mf, i}}{q_{maw, i}} \frac{\frac{\alpha}{4} + \frac{\varepsilon}{2} + \frac{\delta}{2}}{12,011\beta + 1,00794\alpha + 15,9994\varepsilon + 14,0067\delta + 32,065\gamma} + \frac{H_a 10^{-3} + \frac{1}{2 \cdot 1,00794 + 15,9994} M_{r, \text{air}}}{1 + H_a 10^{-3}}}. \quad (13)$$

Плотность отработавших газов ρ_e вычисляют по формуле

$$\rho_{e, i} = \frac{1000 + H_a + 1000 \left(\frac{q_{mf, i}}{q_{mad, i}} \right)}{773,4 + 1,2434 H_a + k_f 1000 \left(\frac{q_{mf, i}}{q_{mad, i}} \right)}, \quad (14)$$

$$\text{где } k_f = 0,055584 w_{\text{ALF}} - 0,0001083 w_{\text{EET}} - 0,0001562 w_{\text{GAM}} + 0,0079936 w_{\text{CEL}} + 0,0069978 w_{\text{EFS}} \quad (15)$$

5.5.4.4 Расчет NMHC с отделителем неметановых фракций

Концентрацию NMHC вычисляют по формуле

$$c_{\text{NMHC}} = \frac{c_{\text{HC}(w/oCutter)} (1 - E_M) - c_{\text{HC}(wCutter)}}{E_E - E_M}, \quad (16)$$

где $c_{\text{HC}(wCutter)}$ – концентрация HC в отобранной пробе, протекающей через отделитель неметановых фракций;

E_M – эффективность по метану в соответствии с 6.3.10.5.2;

$c_{\text{HC}(w/oCutter)}$ – концентрация HC в отобранной пробе, обходящей отделитель неметановых фракций;

E_E – эффективность по этану в соответствии с 6.3.10.5.3.

П р и м е ч а н и е – Если используют отделитель неметановых фракций, то время срабатывания системы может превышать 10 с.

5.5.5 Поправка на сухое/влажное состояние

Измеренную концентрацию, если она не была уже измерена во влажных отработавших газах, преобразуют в концентрацию во влажном состоянии в соответствии со следующими формулами:

$$c_{\text{wet}} = k_W c_{\text{dry}}; \quad (17)$$

$$k_W = \left(1 - \frac{1,2434 H_a + 111,12 w_{\text{ALF}} \frac{q_{mf, i}}{q_{mad, i}}}{773,4 + 1,2434 H_a + \frac{q_{mf, i}}{q_{mad, i}} k_f 1000} \right) \cdot 1,008 \quad (18)$$

$$\text{или } k_w = \frac{\left(\frac{1,2434 H_a + 111,12 w_{ALF} \frac{q_{mf,i}}{q_{mad,i}}}{773,4 + 1,2434 H_a + \frac{q_{mf,i}}{q_{mad,i}} k_f 1000} \right)}{\left(1 - \frac{p_r}{p_b} \right)} \quad (19)$$

$$\text{или } k_w = \frac{1}{1 + \alpha \cdot 0,005(c_{CO_2} c_{CO}) - 0,01 c_{H_2}} - k_{w2} \quad (20)$$

при этом

$$k_{w2} = \frac{1,608 H_a}{1000 + (1,608 H_a)} \quad (21)$$

$$c_{H_2} = \frac{0,5 \alpha c_{CO} (c_{CO} + c_{CO_2})}{c_{CO} + 3,5 c_{CO_2}} \quad (22)$$

где H_a – влажность воздуха на впуске, в граммах воды на 1 кг сухого воздуха;
 $k_f = 0,055584 w_{ALF} - 0,0001083 w_{BET} - 0,0001562 w_{GAM} + 0,0079936 w_{DEL} +$
 $+ 0,0069978 w_{EPS}$ [см. формулу (15);

p_r – давление водяных паров после охлаждающей ванны, кПа;

p_b – полное атмосферное давление, кПа;

α – молярная доля водорода в топливе;

c_{CO_2} – концентрация CO_2 в сухих отработавших газах, %;

c_{CO} – концентрация CO в сухих отработавших газах, %;

c_{H_2} – концентрация H_2 в сухих отработавших газах, % (только для четырехтактных бензиновых двигателей).

5.5.6 Поправка на влажность и температуру для NO_x

Поскольку выбросы NO_x зависят от внешних атмосферных условий, концентрация NO_x должна быть скорректирована по температуре и влажности окружающего воздуха с использованием коэффициентов, вычисляемых по следующим формулам:

а) для двигателей с воспламенением от сжатия:

$$k_{h,D} = \frac{1}{1 - 0,0182(H_a - 10,71) + 0,0045(T_a - 298)} \quad (23)$$

где H_a – влажность воздуха на впуске, грамм воды на килограмм сухого воздуха,

причем, H_a может быть вычислено на основе измерений относительной влажности, определения точки росы, измерений давления водяных паров или разности показаний сухого и влажного термометров с использованием общепринятой формулы;

T_a – температура воздуха на впуске, К,

б) для двигателей с искровым зажиганием:

$$k_{h,G} = 0,6272 + 44,030 \cdot 10^{-3} H_a - 0,862 \cdot 10^{-3} H_a^2 \quad (24)$$

причем, H_a может быть вычислено на основе измерений относительной влажности, определения точки росы, измерения давления водяных паров или разности показаний сухого и влажного термометров с использованием общепринятой формулы.

5.5.7 Расчет удельных выбросов вредных веществ

Удельные выбросы вредных веществ, г/кВтч, вычисляются для каждого индивидуального компонента по формуле

$$M_{gas} = m_{gas} / W_{act}, \quad (25)$$

где W_{act} – фактическая работа испытательного цикла, кВтч, определенная в соответствии с международными или национальными нормативами или стандартами.

5.6 Определение выбросов частиц

5.6.1 Общие замечания

Для определения выбросов частиц необходимо использовать системы разбавления. В настоящем

стандарте в качестве такой системы определена система разбавления части потока. Пропускная способность системы разбавления должна быть достаточной для исключения возможности конденсации воды в системах разбавления и отбора, а также для поддержания максимальной температуры непосредственно перед держателем фильтра не более 325 К (52 °С). Допускается осушать разбавляющий воздух перед входом в систему разбавления, а при высокой влажности разбавляющего воздуха – рекомендуется. Температура разбавляющего воздуха в непосредственной близости от входа в разбавляющий туннель должна быть более 288 К (15 °С). Уровень частиц в разбавляющем воздухе может быть определен его продувкой через фильтр частиц.

Система разбавления части потока должна позволять извлекать пробу постоянной массовой доли полного потока отработавших газов из системы выпуска двигателя, реагируя на отклонения расхода отработавших газов, обеспечивать подвод разбавляющего воздух к отобранной пробе и поддерживать максимальную температуру разбавленной пробы непосредственно перед фильтром частиц не более 325 К (52 °С). Для этого необходимо установить коэффициент разбавления r_d или коэффициент отбора r_s так, чтобы были обеспечены требованиям к точности, установленные в 7.1.4. Могут быть применены другие методы извлечения пробы отработавших газов, поскольку тип используемого метода извлечения определяет в существенной степени аппаратные средства отбора пробы и используемые процедуры (см. раздел 7).

Для определения массы частиц необходимы: система отбора частиц, фильтр частиц, аналитические весы и камера для взвешивания с контролируемой температурой и влажностью. Описание этой системы представлено в разделе 7.

5.6.2 Отбор частиц

В общем случае пробоотборник частиц должен быть установлен в непосредственной близости от пробоотборника газообразных компонентов, но на достаточном расстоянии, чтобы избежать взаимных помех. Поэтому условия установки, приведенные в 5.5.2, также применимы и для пробоотборника частиц. Линия отбора должна соответствовать требованиям раздела 7.

В случае многоцилиндрового двигателя с разветвленным выпускным коллектором необходимо располагать зонд достаточно далеко вниз по потоку для гарантированного получения пробы, являющейся образцом осредненного выброса вредных веществ из всех цилиндров. В многоцилиндровых двигателях, имеющих разделенные группы коллекторов, например, в V-образных двигателях, рекомендуется устанавливать газовый пробоотборник вниз по потоку от места объединения коллекторов. Если это невозможно, то допускается отбирать пробу из группы коллекторов с наибольшими выбросами частиц. Могут быть использованы и другие методы, если установлено, что они позволяют получить аналогичные результаты. Для вычисления выбросов частиц необходимо использовать полный массовый расход отработавших газов.

5.6.3 Время срабатывания системы

Для управления системой разбавления части потока необходимо соответствующее быстроедействие. Время преобразования для этой системы определяют методом, указанным в 7.3.3. Если общее время преобразования для системы измерений потока отработавших газов (см. 5.4.2) и системы разбавления части потока составляет не более 0,3 с, то может быть использована система с непрерывным управлением. Если время преобразования более 0,3 с, то используют опережающее управление, основанное на записанном заранее испытании. В этом случае время нарастания должно быть не более 1 с и общее время задержки не более 10 с.

Система должна быть сконструирована таким образом, чтобы общее время срабатывания обеспечивало отбор репрезентативных проб частиц $q_{mp, i}$, пропорционально массовому расходу отработавших газов. Для определения пропорциональности проводят регрессионный анализ значений $q_{mp, i}$ в зависимости от $q_{mew, i}$ с частотой опроса не менее 5 Гц при выполнении следующих критериев:

- коэффициент корреляции R^2 линейной регрессии в диапазоне от $q_{mp, i}$ до $q_{mew, i}$ должен составлять не менее 0,95;
- стандартная погрешность оценки $q_{mp, i}$ от $q_{mew, i}$ не более 5 % максимального значения $q_{mp, i}$;
- отрезок $q_{mp, i}$ отсекаемый линейной регрессии, составляет ± 2 % максимального значения $q_{mp, i}$.

Факультативно допускается проведение предварительных испытаний для последующего использования полученного сигнала массового расхода отработавших газов для контроля расхода проб, поступающих в систему сбора частиц (опережающее управление). Такая процедура необходима, если время преобразования системы сбора частиц $t_{50, P}$, или время преобразования сигнала массового расхода отработавших газов $t_{50, F}$, или значения обоих параметров, более 0,3 с. Правильность управления системой разбавления части потока обеспечена в том случае, если отметка времени $q_{mew, pre}$, полученная в ходе предварительных испытаний, управляющая q_{mp} смещается на «опережающий» отрезок временем $t_{50, P} + t_{50, F}$.

Для установления корреляции между значениями $q_{mp, i}$ и $q_{mew, i}$ следует использовать данные, полученные в ходе фактического испытания, при этом $q_{mew, i}$ синхронизируется по $t_{50, F}$ относительно $q_{mp, i}$

без учета $t_{50, P}$ в полученном сдвиге. Это означает, что сдвиг по времени между q_{mew} и q_{mp} представляет собой разницу между временем преобразования каждого из этих параметров, определенных в соответствии с 7.3.3.

5.6.4 Оценка данных

Не менее, чем за 1 ч до проведения испытаний фильтр должен быть помещен в закрытую, но незапечатанную чашку Петри, предохраняющую от попадания пыли, которую помещают в камеру взвешивания для стабилизации. После периода стабилизации фильтр должен быть взвешен, а полученное значение массы записано. Далее фильтр возвращают в закрытую чашку Петри или устанавливают в держатель фильтра, где он находится до тех пор, пока не потребуются для проведения испытаний. Фильтр должен быть использован в течение 8 ч после его удаления из камеры взвешивания.

Не позднее, чем через 1 ч после завершения испытаний фильтр частиц должен быть возвращен в камеру взвешивания. Он должен находиться в чашке Петри, защищая от пыли, не менее 1 ч, но не более 80 ч. Затем его взвешивают, регистрируют общую массу, из которой вычитают массу фильтров до проведения испытаний, в результате чего получают массу отобранных частиц m_f . Для определения концентрации частиц должна быть зарегистрирована общая масса разбавленных отработавших газов, прошедшая через фильтр за испытательный цикл m_{sep} .

При предварительном согласовании заинтересованных сторон полученные результаты массы выбросов частиц могут быть скорректированы с учетом частиц, содержащихся в разбавляющем воздухе, в соответствии с 5.6.1, а также хорошей инженерной практикой и особенностями конструкции системы измерений частиц, позволяющей это сделать.

5.6.5 Расчет массы выбросов вредных веществ

Масса частиц, выраженная в граммах за испытательный цикл, может быть вычислена любым из следующих методов (пример процедуры вычисления приведен в приложении D):

а) метод 1

$$m_{PM} = \frac{m_f}{m_{sep}} \frac{m_{cdf}}{1000} \quad (26)$$

где m_f – масса частиц, отобранных за цикл, мг;

m_{sep} – масса разбавленных отработавших газов, прошедших через фильтры частиц, кг;

m_{cdf} – масса эквивалентных разбавленных отработавших газов за цикл, кг.

Общую эквивалентную массу разбавленных отработавших газов за цикл вычисляют по формулам

$$m_{cdf} = \sum_{i=1}^{i=n} q_{medf,i} \frac{1}{f} \quad (27)$$

$$q_{medf,i} = q_{mew,i} r_{d,i} \quad (28)$$

$$r_{d,i} = \frac{q_{mdew,i}}{(q_{mdew,i} - q_{mdw,i})} \quad (29)$$

где n – число измерений;

$q_{medf,i}$ – мгновенное значение эквивалентного массового расхода разбавленных отработавших газов, кг/с;

f – частота регистрации данных при отборе проб, Гц;

$q_{mew,i}$ – мгновенное значение расхода отработавших газов, кг/с;

$r_{d,i}$ – мгновенное значение коэффициента разбавления;

$q_{mdew,i}$ – мгновенное значение массового расхода разбавленных отработавших газов, прошедших через разбавляющий туннель, кг/с;

$q_{mdw,i}$ – мгновенное значение массового расхода разбавляющего воздуха, кг/с.

б) метод 2:

$$m_{PM} = m_f / (r_s \cdot 1000) \quad (30)$$

где m_f – масса частиц, отобранных за цикл, мг;

r_s – усредненный коэффициент отбора за цикл, при этом:

$$r_s = \frac{m_{se}}{m_{ew}} \cdot \frac{m_{sep}}{m_{sed}} \quad (31)$$

где m_{se} – масса пробы, отобранной за цикл, кг;
 m_{ew} – общий расход отработавших газов за цикл, кг;
 m_{sep} – масса разбавленных отработавших газов, прошедших через фильтр частиц, кг;
 m_{sed} – масса разбавленных отработавших газов, прошедших через разбавляющий туннель, кг.
 П р и м е ч а н и е – В случае системы с полным отбором проб m_{sep} и m_{sed} идентичны.

5.6.6 Расчет удельных выбросов

Удельные выбросы частиц, г/кВт·ч, вычисляют по формуле

$$M_{PM} = m_{PM} / W_{act} \quad (32)$$

где W_{act} – фактическая работа за цикл (кВт ч), определенная в соответствии с действующими международными и национальными нормативами и стандартами.

6 Оборудование для измерений газообразных компонентов

6.1 Технические требования к анализаторам

6.1.1 Общие положения

Диапазоны измерений и время срабатывания анализаторов должны соответствовать требованиям к точности, необходимой для измерений концентраций компонентов отработавших газов при проведении испытаний на быстропеременных режимах. Диапазон измерений каждого анализатора должен быть выбран так, чтобы средняя концентрация за цикл испытаний находилась в интервале от 15 % до 100 % полной шкалы, а погрешность составляла ± 2 % считываемых показаний для средней концентрации.

Если считывающие системы (компьютеры, регистраторы показаний) способны обеспечивать достаточную точность и разрешение в диапазоне ниже 15 % полной шкалы, то результаты измерений в этом диапазоне также считаются приемлемыми. В этом случае необходимо проводить дополнительную калибровку не менее чем по четырем точкам (исключая ноль), разнесенным на равное расстояние, для обеспечения точности калибровочных характеристик в соответствии с 6.3.6.3.

Электромагнитная совместимость (ЭМС) оборудования должна находиться на уровне, сводящем к минимуму дополнительные ошибки.

6.1.2 Погрешность измерений

Показания анализатора не должны отклоняться от номинального значения в каждой точке калибровки более, чем на ± 2 % измеряемого значения или $\pm 0,3$ % полной шкалы в зависимости от того, какое из значений больше. Погрешность определяют с учетом требований к калибровке, изложенных в 6.3.6.

П р и м е ч а н и е – В настоящем стандарте погрешность определяют как отклонение измеряемого значения анализатора от номинального значения калибровки, полученного при использовании калибровочного газа (тождественно истинному значению).

6.1.3 Погрешность

Погрешность, определяемая как увеличенное в 2,5 раза среднеквадратичное отклонение 10 повторений измеряемых значений с использованием калибровочного или поверочного газа, не более 1 % полной шкалы для любого диапазона выше 155 чнм (155 мкл/л) / 155 чнм по С (155 мкл/л по С) или 2 % любого диапазона ниже 155 чнм (155 мкл/л) / 155 чнм по С (155 мкл/л по С).

6.1.4 Помехи

Отклонение показаний анализатора не более 2 % от полной шкалы на всех используемых диапазонах в течение любого периода в 10 с при использовании нулевого и калибровочного или поверочного газов.

6.1.5 Дрейф нуля

Нулевое значение определяют как среднее значение, включая шум, полученное при подаче нулевого газа в течение интервала в 30 с. Дрейф нуля в течение 1 ч должен быть менее 2 % полной шкалы в самом низком из используемых диапазонов.

6.1.6 Дрейф калибровки

Измеряемое значение при калибровке определяют как среднее значение, включая шум, при подаче калибровочного газа в течение интервала в 30 с. Дрейф измеряемого значения в течение 1 ч должен быть менее 2 % полной шкалы в самом нижнем из используемых диапазонов.

6.1.7 Время нарастания

Время нарастания сигнала анализатора, установленного в систему измерений, не более 2,5 с.

Примечание – На основании проверки только времени срабатывания анализатора нельзя четко определить пригодность всей системы для испытаний на быстропеременных режимах. Объемы, причем особенно «мертвый» объем, в системе будет влиять не только на время переноса газа от пробоотборника до анализатора, но и на время нарастания, кроме того время переноса внутри анализатора, например, в случае конвертера или влагоотделителя, устанавливаемого внутри анализатора NO_x , определяли бы как время срабатывания анализатора. Описание порядка определения времени срабатывания всей системы приведено в 6.3.5.

6.1.8 Осушение газа

Концентрации вредных веществ измеряют во влажных или сухих отработавших газах. Если используется осушающее устройство, то оно должно оказывать минимальное влияние на состав измеряемых газов. Для удаления воды из пробы не должны быть использованы химические осушители.

6.2 Анализаторы

6.2.1 Общие положения

Используемые принципы измерений описаны в 6.2.2 - 6.2.9. Детальное описание систем измерений приведено в 6.4. Измеряемые газы должны быть проанализированы с использованием перечисленных ниже средств измерений. Для нелинейных анализаторов допускается использование схем линеаризации.

6.2.2 Анализатор оксида углерода CO

Для анализа содержания оксида углерода используют недисперсионный инфракрасный анализатор (NDIR) абсорбционного типа.

6.2.3 Анализатор диоксида углерода CO_2

Для анализа содержания диоксида углерода используют недисперсионный инфракрасный анализатор (NDIR) абсорбционного типа.

6.2.4 Анализатор углеводородов HC

Анализатор углеводородов должен иметь подогреваемый пламенно-ионизационный детектор (HFID), клапаны, рабочие трубопроводы и т.д., нагреваемые так, чтобы поддерживать температуру газа на уровне $463 \text{ K} \pm 10 \text{ K}$ ($190 \text{ }^\circ\text{C} \pm 10 \text{ }^\circ\text{C}$). Для двигателей, работающих на природном газе с искровым зажиганием, в качестве анализатора углеводородов может быть использован, в зависимости от применяемого метода неподогреваемый пламенно-ионизационный детектор (FID) в соответствии с 6.4.3.

6.2.5 Анализатор неметановых углеводородов (NMHC)

Содержание фракций неметановых углеводородов определяют путем вычитания метана из фракции углеводородов, для чего используют подогреваемый отделитель неметановых углеводородов (NMC), работающий вместе с анализатором FID в соответствии с 6.4.4.

6.2.6 Анализатор оксидов азота NO_x

В случае измерений концентраций оксидов азота в сухих отработавших газах в качестве анализатора используют хемилюминесцентный детектор (CLD) или подогреваемый хемилюминесцентный детектор (HCLD) с конвертером NO_2/NO . Если измерения проводят во влажных отработавших газах, то используют детектор HCLD с конвертером при температуре, поддерживаемой более 328 K ($55 \text{ }^\circ\text{C}$), при условии соблюдения критериев проверки на отделение воды (см. 6.3.11.3.2). Для обоих детекторов CLD и HCLD линия отбора пробы должна иметь температуру стенок в диапазоне от 328 до 473 K (от $55 \text{ }^\circ\text{C}$ до $200 \text{ }^\circ\text{C}$) до конвертера при измерениях в сухих отработавших газах, до анализатора при измерениях во влажных отработавших газах.

6.2.7 Анализатор формальдегида HCHO

Для непрерывных измерений концентрации формальдегида в неразбавленных отработавших газах следует использовать анализатор типа FTIR (инфракрасная спектроскопия Фурье) или SIMS (массовый спектрометр с мягкой ионизацией) в соответствии с инструкциями на данные средства измерений.

Анализатор FTIR должен иметь алгоритм, позволяющий генерировать значения концентраций без интерференции с инфракрасным спектром. Также он должен иметь данные спектра каждого средства измерений для предотвращения взаимного влияния, вызванного различиями в спектрах средств измерений.

Анализатор SIMS должен быть оборудован библиотекой регулирования для формирования свободных от интерференции значений концентрации формальдегида. Внутренняя энергия ионизирующих ионов должна быть более $11,6 \text{ эВ}$ (например, Xe^+ с внутренней энергией $12,2 \text{ эВ}$). При измерениях по массе 30, помеха от NO_2 должна быть компенсирована с помощью известного коэффициента эффективности ионизации NO_2 для масс 46 и 30. Устранение помех должно быть выполнено с максимальным временем цикла 300 мс . Также приемлемы измерения формальдегида по массе 29, если необходимо получить дополнительный сигнал от более высоких альдегидов, или

полученные результаты компенсируют (измерения по массе 29 дают верхний предел для концентрации формальдегида).

При измерениях концентрации формальдегида в потоке разбавленных отработавших газов, при использовании системы разбавления части потока, отбираемую пробу постоянного расхода необходимо пропустить через отделительное устройство импинжер, содержащий раствор реактива DNPH в ацетонитриле (ACN), или через кварцевый картридж с покрытием 2,4-DNPH. Полученная проба должна быть проанализирована жидкостным хроматографом высокого давления (HPLC) с использованием ультрафиолетового детектора на 365 нм (см. 6.4.5). Если разбавленный газ отобран из системы разбавления части потока с полным отбором пробы, то должны быть выполнены условия по точности измерений потока, приведенные в 7.1.4, с использованием процедуры в соответствии с 7.1.4.2.

6.2.8 Анализатор метанола CH_3OH

Для непрерывных измерений концентрации метанола в потоке неразбавленных отработавших газов следует использовать анализаторы FTIR или SIMS в соответствии с инструкциями на данные средства измерений.

Анализатор FTIR должен иметь алгоритм, позволяющий генерировать значения концентраций без интерференции с инфракрасным спектром. Также он должен иметь данные спектра каждого средства измерений для предотвращения взаимного влияния, вызванного различиями в спектрах средств измерений.

Анализатор SIMS должен быть оборудован библиотекой регулирования для формирования свободных от интерференции значений концентрации метанола. Внутренняя энергия ионизирующих ионов должна быть более 11,6 эВ (например, Xe^+ с внутренней энергией 12,2 эВ), что позволяет измерять метанол по массе 31. Веществами, которые могут вносить искажение при этой массе, являются фрагменты этанола и пропанола, которые обычно не встречаются в составе отработавших газов. Для точных измерений метанола устранение помех должно быть выполнено при помощи известного коэффициента эффективности ионизации этих веществ для их полных масс, а также массы 31.

Метанол может быть также определен с помощью HFID. В этом случае, HFID, откалиброванный по пропану, должен работать при температуре $(385 \pm 10) \text{ K}$ ($112 \text{ }^\circ\text{C} \pm 10 \text{ }^\circ\text{C}$). Коэффициент чувствительности детектора на метанол должен быть определен при нескольких значениях концентраций в диапазоне, характерном для пробы, в соответствии с 6.3.10.4.

При измерениях концентрации метанола в потоке разбавленных отработавших газов при использовании системы разбавления части потока отбираемую пробу постоянного расхода необходимо пропустить через отделительное устройство импинжер, содержащий деионизированную воду. Полученная проба должна быть проанализирована газовым хроматографом (GC) с FID (см. 6.4.6). Если разбавленный газ отобран из системы разбавления части потока с полным отбором пробы, то должны быть выполнены условия по точности измерений потока в соответствии с 7.1.4 с использованием процедуры, указанной в 7.1.4.2.

6.2.9 Измерения отношения воздуха к топливу

Устройство для измерений отношения воздуха к топливу, которое используют для определения расхода отработавших газов в соответствии с 5.4.6, представляет собой широкополосный датчик состава смеси или кислородный циркониевый датчик.

Датчик устанавливают непосредственно на выпускной трубе в том месте, где температура отработавших газов достаточно высока и позволяет устранить конденсацию влаги.

Погрешность датчика со встроенной электронной схемой должна быть в следующих пределах:

$\pm 3 \%$ показания при	$\lambda < 2$;
$\pm 5 \%$ показания при	$2 \leq \lambda < 5$;
$\pm 10 \%$ показания при	$5 \leq \lambda$.

Чтобы датчик удовлетворял указанным выше пределам погрешности, он должен быть откалиброван в соответствии с инструкцией изготовителя.

6.3 Калибровка

6.3.1 Общие положения

Каждый анализатор необходимо калибровать так часто, как это необходимо для обеспечения точности настоящего стандарта. В подразделе 6.3 приведено описание метода калибровки анализаторов, указанных в 6.2 и 6.4.

6.3.2 Калибровочные газы

6.3.2.1 Общие требования

Следует соблюдать срок годности всех калибровочных газов. Дату окончания срока действия калибровочных газов, указанная изготовителем, регистрируют.

6.3.2.2 Чистые газы

Требуемую частоту газов определяют содержанием примесей, указанных ниже. Для проведения испытаний следует использовать следующие газы.

а) чистый азот – примеси: не более 1 чнм (1 мкл/л) С1; не более 1 чнм (1 мкл/л) СО; не более 400 чнм (400 мкл/л) СО₂; не более 0,1 чнм (0,1 мкл/л) NO;

б) чистый кислород – чистота – объемная доля O₂, более 99,5 %.

в) смесь водорода и гелия – 40 % ± 2 % – водород, остальное – гелий; примеси не более 1 чнм (1 мкл/л) С1; не более 400 чнм (400 мкл/л) СО₂;

д) чистый синтетический воздух – примеси: не более 1 чнм (1 мкл/л) С1; не более 1 чнм (1 мкл/л) СО; не более 400 чнм (400 мкл/л) СО₂; не более 0,1 чнм (0,1 мкл/л) NO. Содержание кислорода: объемная доля от 18 % до 21 %.

6.3.2.3 Калибровочные и поверочные газы

В наличии должны быть смеси газов, имеющие следующие химические составы:

– С₃H₈ в чистом синтетическом воздухе (см. 6.3.2.2);

– СО в чистом азоте;

– NO_x в чистом азоте (общее количество NO₂ в этом калибровочном газе не более 5 % содержания NO);

– СО₂ в чистом азоте;

– СН₄ в чистом синтетическом воздухе;

– С₂H₆ в чистом синтетическом воздухе.

Допускается применение других сочетаний газов при условии, что газы в смеси не реагируют между собой.

Реальная концентрация калибровочного и поверочного газа должна быть в пределах ± 2 % номинального значения и ее следует контролировать в соответствии с требованиями национальных и международных стандартов. Все концентрации калибровочных газов приводят в объемных долях (%), или чнм, или мкл/л).

6.3.2.4 Использование прецизионных смесителей

Газы, применяемые для калибровки и тарирования, можно также получить с помощью прецизионных смесителей (разбавителей газов), используя в качестве разбавляющего газа чистый N₂ или чистый синтетический воздух. Обеспечиваемая смешивающим устройством точность, должна быть такой, чтобы концентрацию смешанных калибровочных газов можно было определять с погрешностью ± 2 %. Данная погрешность означает, что содержание первичных газов в смеси должно быть известно с точностью ± 1 % в соответствии с национальными или международными стандартами на газ. Проверку проводят в диапазоне от 15 % до 50 % полной шкалы для каждой калибровки с использованием смесителя. Дополнительная проверка может быть выполнена с использованием другого калибровочного газа, если первая проверка не удалась.

Кроме того, смеситель можно проверить средством измерений с линейной по своей природе характеристикой, например, измерениями NO в CLD. Пределы измерений средства измерений должны быть откорректированы с использованием калибровочного газа, непосредственно направляемого в средство измерений. Смеситель проверяют при данных параметрах настройки, и номинальное значение сопоставляют с концентрацией, измеренной средством измерений. Разность в показаниях в каждой точке должна находиться в пределах ± 1 % номинального значения.

Другие методы могут быть использованы, если они основаны на проверенной инженерной практике и предварительно согласованы с заинтересованными сторонами.

При определении точной калибровочной характеристики анализатора рекомендуется использовать прецизионный газовый делитель с точностью в пределах ± 1 %. Газовый делитель должен быть откалиброван изготовителем оборудования.

6.3.2.5 Газы для проверки интерференции кислорода

Газы для проверки интерференции кислорода представляют собой смесь пропана, кислорода и азота, которая должны содержать пропан с концентрацией углеводорода 350 чнм (350 мкл/л) по С ± 75 чнм (75 мкл/л) по С. Значение концентрации определяют по допускам на калибровочные газы хроматографическим анализом общего содержания углеводородов плюс примесей или методом динамического смешивания. Концентрации кислорода, требуемые при испытаниях двигателей с принудительным зажиганием и с воспламенением от сжатия, приведены в таблице 4 с учетом того, что оставшуюся газовую фракцию должен составлять чистый азот.

Т а б л и ц а 4 – Газы для проверки интерференции кислорода

Тип двигателя	Концентрация O ₂ (в объемных долях), % по объему
Воспламенение от сжатия	21 (от 20 до 22)
Воспламенение от сжатия	10 (от 9 до 11)
Принудительное зажигание	5 (от 4 до 6)
Принудительное зажигание	0 (от 0 до 1)

6.3.3 Порядок работы

При начале работы и эксплуатации анализаторов необходимо соблюдать инструкции изготовителей и минимальные требования, приведенные в 6.3.4–6.3.9.

6.3.4 Испытания на герметичность

Систему проверяют на герметичность. Для этого пробоотборник отсоединяют от системы выпуска, а его входное отверстие закрывают. Включают насос анализатора. После первоначального периода стабилизации все расходомеры должны показать ноль. В противном случае необходимо проверить пробоотборную линию и устранить повреждение.

Максимально допускаемое значение утечки при разрежении не более 0,5 % расхода в проверяемой части системы. Для оценки данного расхода можно использовать расход через анализаторы и через байпас.

В качестве альтернативного метода можно установить разрежение в системе до 20 кПа (80 кПа абсолютного давления). После первоначального периода стабилизации увеличение давления в системе Δp , кПа/мин, не более

$$\Delta p = p / (V_s \cdot 0,005q_{vs}) \quad (33)$$

где V_s – объем системы, л;

q_{vs} – расход через систему, л/мин.

Другой метод заключается в ступенчатом изменении концентрации на входе в пробоотборную линию путем переключения с нулевого на поверочный газ. Если после достаточного промежутка времени измеряемое значение снижается на 1 %, то это свидетельствует об утечке или неисправностях при проведении калибровки.

6.3.5 Проверка времени срабатывания газоанализатора

Настройки системы для проверки времени срабатывания должны быть точно такими же, как в процессе измерений при испытаниях (то есть настройка давления, расхода, фильтров в анализаторах и всех других параметров, влияющих на время срабатывания). Время срабатывания определяют посредством переключения подвода газа непосредственно на вход пробоотборника. Переключение газа должно быть проведено менее, чем за 0,1 с. Газы, используемые для испытаний, должны вызвать изменение концентрации на уровне не менее 60 % полной шкалы.

Регистрируют изменение концентрации для каждого отдельного компонента. Время срабатывания определяют как разницу во времени между моментом переключения газа и моментом, когда происходит соответствующее изменение регистрируемой концентрации. Время срабатывания системы t_{90} состоит из времени задержки подвода газа к измеряющему детектору и времени нарастания сигнала детектора.

Для синхронизации сигналов анализатора и регистрации расхода отработавших газов время преобразования определяют как промежуток времени с начала изменения t_0 до момента, когда значение сигнала достигнет 50 % конечного значения t_{50} .

Время срабатывания системы во всех используемых диапазонах должно быть не более 10 с, а время нарастания не более 2,5 с в соответствии с 6.1.7 для всех компонентов, выбросы которых регламентированы (CO, NO_x, HC или NMHC).

6.3.6 Процедура калибровки

6.3.6.1 Газоанализатор в сборе

Газоанализатор калибруют, и полученные характеристики проверяют с использованием эталонных газов. При этом устанавливают те же расходы газов, что и в процессе измерений состава пробы отработавших газов при испытаниях.

6.3.6.2 Время прогрева

Время прогрева должно соответствовать рекомендациям изготовителя. Если оно не указано, то анализаторы прогревают не менее 2 ч.

6.3.6.3 Определение калибровочной характеристики

Определение калибровочной характеристики выполняют следующим образом:

- а) калибруют каждый обычно используемый рабочий диапазон;
- б) устанавливают анализаторы CO, CO₂, NO_x и HC на ноль с использованием чистого синтетического воздуха (или азота);
- с) через анализаторы пропускают соответствующие калибровочные газы, полученные значения регистрируют и определяют калибровочную характеристику. Калибровочную характеристику строят как минимум по шести калибровочным точкам (исключая ноль), распределенным приблизительно равномерно по рабочему диапазону. Наивысшая номинальная концентрация должна соответствовать не менее 90 % полной шкалы. Калибровочную характеристику рассчитывают методом наименьших квадратов. Допускается использовать наиболее подходящее линейное или нелинейное уравнение. Отклонение характеристики, рассчитанной методом наименьших квадратов с использованием наиболее подходящего уравнения, в калибровочных точках не более ± 2 % измеряемых показаний или $\pm 0,3$ % полной шкалы в зависимости от того, какое значение больше;
- д) установку средства измерений на ноль повторно проверяют и в случае необходимости процедуру калибровки повторяют.

6.3.6.4 Альтернативные методы

Могут быть использованы альтернативные методы (компьютер, переключатели диапазонов с электронным управлением и т.д.), если можно показать, что они обеспечивают эквивалентную точность.

6.3.7 Проверка калибровочной характеристики

Каждый обычно используемый рабочий диапазон проверяют перед началом проведения каждого испытания двигателя в соответствии со следующей процедурой.

Калибровку проверяют с использованием нулевого и поверочного газа, номинальное значение которого более 80 % полной шкалы диапазона измерений.

Если для двух выбранных точек найденное значение находится в пределах ± 4 % полной шкалы от указанного исходного значения, то допускается изменение регулируемых параметров. В противном случае следует определить новую калибровочную характеристику в соответствии с 6.3.6.3.

6.3.8 Калибровка анализатора трассировочного газа для измерений расхода отработавших газов

Анализатор должен быть откалиброван для измерений концентрации трассировочного газа с использованием эталонного газа.

Калибровочная характеристика должна быть определена минимум по 10 калибровочным точкам, исключая ноль, распределенным так, чтобы половина калибровочных точек помещалась между 4 % и 20 % полной шкалы анализатора, а остальные – между 20 % и 100 % полной шкалы. Калибровочную характеристику рассчитывают методом наименьших квадратов.

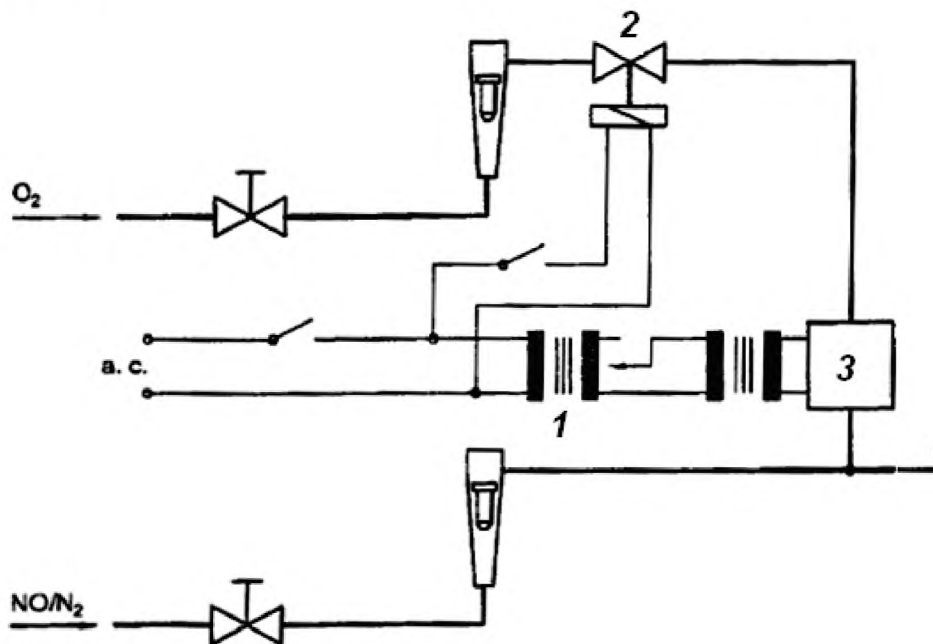
Отклонение калибровочной характеристики в точках проведения калибровки должно составлять ± 1 % полной шкалы в диапазоне от 20 % до 100 % полной шкалы. Она также должна составлять ± 2 % измеряемого показания в диапазоне от 4 % до 20 % полной шкалы.

Перед проведением испытаний анализатор устанавливают на ноль и калибруют с использованием нулевого и калибровочного газов, номинальное значение которого более 80 % полной шкалы анализатора.

6.3.9 Проверка эффективности конвертера NO_x

6.3.9.1 Общие положения

Проверку эффективности конвертера, используемого для преобразования NO₂ в NO, проводят в соответствии с 6.3.9.2 — 6.3.9.9 (см. рисунок 3).



1 – регулятор; 2 – электромагнитный клапан; 3 – озонатор; а – к анализатору
Рисунок 3 – Схема испытательной установки для проверки конвертера NO₂

6.3.9.2 Испытательная установка

Эффективность конвертера проверяют с помощью озонатора на испытательной установке, схематично изображенной на рисунке 3, в соответствии с изложенной ниже процедурой.

6.3.9.3 Калибровка

Детекторы CLD и HCLD калибруют в наиболее часто используемом рабочем диапазоне согласно инструкциям изготовителя с использованием нулевого и поверочного газов. Содержание NO в последнем должно составлять примерно 80 % рабочего диапазона, а концентрация NO₂ в газовой смеси должна составлять менее 5 % концентрации NO. Анализатор NO_x должен быть установлен в режиме NO, чтобы поверочный газ не проходил через конвертер. Показания концентрации регистрируют.

6.3.9.4 Вычисления

Эффективность конвертера NO_x вычисляют по формуле

$$E_{NO_x} = \left(1 + \frac{a-b}{c-d}\right) 100 \quad (34)$$

где a – концентрация NO_x в соответствии с 6.3.9.7;

b – концентрация NO_x в соответствии с 6.3.9.8;

c – концентрация NO в соответствии с 6.3.9.5;

d – концентрация NO в соответствии с 6.3.9.6.

6.3.9.5 Добавление кислорода

С помощью T-образного соединения в поток газа непрерывно добавляют кислород или нулевой воздух до момента, пока показания концентрации не станет приблизительно на 20 % менее концентрации, полученной при калибровке в соответствии с 6.3.9.3 с анализатором, установленным в режиме измерения NO.

Показания концентрации c регистрируют. Озонатор в течение всего процесса остается выключенным.

6.3.9.6 Включение озонатора

Озонатор необходимо включить для получения озона в количестве, достаточном для снижения концентрации NO приблизительно до 20 % (минимум 10 %) концентрации, указанной в 6.3.9.3. Показания концентрации d регистрируют с анализатором, установленным в режиме измерения NO.

6.3.9.7 Режим измерений NO_x

Анализатор NO необходимо переключить в режим измерений NO_x так, чтобы смесь газов, состоящая из NO, NO₂, O₂ и N₂, проходила через конвертер. Показания концентрации *a* регистрируют с анализатором, установленным в режиме измерения NO_x.

6.3.9.8 Отключение озонатора

Озонатор необходимо отключить. Смесь газов, указанная в 6.3.9.7, проходит через конвертер в детектор. Показания концентрации *b* регистрируют с анализатором, установленным в режиме измерения NO_x.

6.3.9.9 Режим измерений NO

При отключенном озонаторе и отсутствии подачи кислорода или синтетического воздуха проводят переключение на режим измерений NO. Значение, измеряемое анализатором NO_x, не должно отклоняться более чем на $\pm 5\%$ значения, измеренного в соответствии с 6.3.9.3 с анализатором, установленным в режиме измерения NO.

6.3.9.10 Периодичность проверки

Эффективность конвертера проверяют перед каждой калибровкой анализатора NO_x.

6.3.9.11 Требования к эффективности

Эффективность конвертера E_{NOx} должна обеспечивать снижение концентрации NO_x не менее чем на 90 %, но настоятельно рекомендуется более высокая эффективность – 95 %.

Если в наиболее часто используемом диапазоне анализатора работа озонатор не дает снижения концентрации с 80 % до 20 % в соответствии с 6.3.9.6, то в этом случае должен быть использован наивысший диапазон, который обеспечит такое снижение.

6.3.10 Настройка пламенно-ионизационного детектора (FID)**6.3.10.1 Оптимизация чувствительности детектора**

Детектор (FID) должен быть отрегулирован в соответствии с инструкциями изготовителя. Для оптимизации чувствительности в наиболее часто используемом рабочем диапазоне используют поверочный газ смеси пропана в воздухе. Оптимизацию проводят одним из следующих способов.

а) После установки показателей расхода топлива и воздуха в соответствии с рекомендациям изготовителя в анализатор подают поверочный газ с концентрацией 350 чнм (350 мкл/л) по C ± 75 чнм (75 мкл/л) по C. Чувствительность при данном расходе топлива определяют по разности между измеренными значениями, полученными при подаче поверочного и нулевого газов.

б) Расход топлива ступенчато регулируют выше и ниже диапазона, указанного изготовителем. При этих значениях расхода топлива регистрируют показания, полученные при подаче поверочного и нулевого газов. Наносят на график разность между значениями, полученные при подаче поверочного и нулевого газов, расход топлива корректируют по стороне кривой, соответствующей более богатой смеси.

Таким образом определяют исходную регулировку расхода, которую, возможно, необходимо будет дополнительно скорректировать в зависимости от результатов проверки коэффициента чувствительности на углеводороды и интерференцию кислорода, определяемые в соответствии с 6.3.10.2 и 6.3.10.3.

в) Если интерференция кислорода или коэффициент чувствительности на углеводороды не удовлетворяют приведенным в 6.3.10.2 условиям, то необходимо ступенчато отрегулировать расход топлива выше и ниже диапазона, указанного изготовителем, и повторно выполнить 6.3.10.2 и 6.3.10.3 для каждого расхода.

В качестве альтернативного метода оптимизации чувствительности можно использовать процедуры, описанные в SAE 770141.

6.3.10.2 Коэффициент чувствительности к углеводородам

Анализатор должен быть откалиброван с использованием воздушно-пропановой смеси и чистого синтетического воздуха в соответствии с 6.3.6.

Коэффициенты чувствительности определяют при вводе анализатора в эксплуатацию и после проведения крупного межинтервального обслуживания. Коэффициент чувствительности r_h для конкретных углеводородов представляет собой отношение измеряемого детектором FID показания, приведенного к C1, к концентрации газа в баллоне, чнм (мкл/л) по C1.

Концентрация испытательного газа должна быть на уровне, соответствующем приблизительно 80 % полной шкалы прибора. Концентрация должна быть известна с точностью до $\pm 2\%$ по отношению к массовому эталону, выраженному в объемных долях. Кроме того, газовый баллон должен быть предварительно выдержан при температуре (298 ± 5) K ($25^\circ\text{C} \pm 5^\circ\text{C}$) в течение 24 ч.

Используемые испытываемые газы и рекомендованные диапазоны коэффициентов чувствительности:

– метан в чистом синтетическом воздухе: $1,00 \leq r_h \leq 1,15$;

– пропилен в чистом синтетическом воздухе: $0,90 \leq r_h \leq 1,1$;

– толуол в чистом синтетическом воздухе: $0,90 \leq r_h \leq 1,1$.

Эти значения приведены по отношению к коэффициенту чувствительности r_h для смеси пропана в чистом синтетическом воздухе, равном 1.

6.3.10.3 Проверка интерференции кислорода

Проверку интерференции кислорода проводят при вводе анализатора в эксплуатацию и после проведения крупного межинтервального обслуживания.

Примечание – Проверку влияния кислорода следует проводить, только если измерения концентрации проводят в неразбавленных отработавших газах.

Диапазон должен быть выбран так, чтобы измеряемые концентрации газов для проверки интерференции кислорода (см. 6.3.2.5) попадали в верхнюю половину шкалы. Испытания проводят при установленной в соответствии с требованиями температуре горелки. Состав газов для проверки интерференции кислорода должен соответствовать спецификации, представленной в 6.3.2.5. Проверку интерференции кислорода выполняют в соответствии с перечислениями а) — i).

а) Устанавливают анализатор на ноль.

б) Диапазон измерений анализатора устанавливают с использованием смеси газов с содержанием кислорода 0 % для бензиновых двигателей, 21 % – для дизельных двигателей.

в) Повторно проверяют установку ноля. Если значение нуля изменилось более 0,5 % полной шкалы, то необходимо повторить действия по перечислениям а) и б).

г) Для проверки интерференции кислорода подают смеси газов с содержанием кислорода 5 % и 10 %.

е) Повторно проверяют ноль. Если изменение более ± 1 % полной шкалы, то необходимо повторить испытания.

ф) Вычисляют значение интерференции кислорода, % O_i , для каждой смеси, указанной в перечислении д) по формуле

$$\% O_i = (B - \text{чувствительность анализатора}) \cdot 100 / B \quad (35)$$

$$\text{чувствительность анализатора} = (A / \% \text{ полная шкала для } A) \times (\% \text{ полная шкала для } B) \quad (36)$$

где A – концентрация углеводородов поверочного газа, используемого в перечислении б), чнм (мкл/л) по С;

B – концентрация углеводородов в смеси газов, используемых при проверке интерференции кислорода в перечислении д), чнм (мкл/л) по С.

Перед проведением испытаний интерференция кислорода должна составлять $\pm 3,0$ % для всех газов, используемых при проверке интерференции кислорода.

г) Если интерференция кислорода более 3,0 %, то необходимо ступенчато изменить расход воздуха выше и ниже диапазона, указанного изготовителем, и повторить процедуры, перечисленные в 6.3.10.1 для каждого расхода.

д) Если интерференция кислорода более 3,0 % после корректировки расхода воздуха, то необходимо изменить расход топлива, а затем расход отбираемой пробы, и повторить процедуры перечисленные в 6.3.10.1 для каждой новой установки.

е) Если после операции по перечислению д) интерференция кислорода по-прежнему более 3,0 %, то до проведения испытаний необходимо отремонтировать или заменить анализатор или подать рабочие газы из других источников в горелку. После этого повторить процедуру.

6.3.10.4 Коэффициент чувствительности к метанолу r_m

При использовании детектора FID для анализа углеводородов, содержащих метанол, необходимо определить коэффициент чувствительности к метанолу r_m .

Используя микролитровый шприц вводят через мембрану инжектора известный объем метанола a , мм, в горячую зону смешивания при 395 K (122 °C), который затем испаряется и попадает в тедларовый¹⁾ мешок с известным объемом воздуха класса ноль b , м³. Объем(-ы) воздуха должен(-ны) быть такими, чтобы концентрация метанола в мешке находилась в диапазоне значений, соответствующих пробе отработавших газов.

Используя детектор FID проводят анализ пробы из мешка и вычисляют r_m по формуле

$$r_m = \frac{X_{\text{FID}}}{C_{\text{SAM}}} \quad (37)$$

где X_{FID} – значение, измеренное в детекторе FID, чнм (мкл/л) по С;

¹⁾ Tedlar® – торговая марка продукта, поставляемого фирмой «DuPont». Информация приведена для удобства пользователей данного международного стандарта и не является наименованием продукта, утвержденного ИСО. Могут быть использованы аналогичные продукты, если возможно показать, что при их использовании получают аналогичные результаты.

c_{SAM} – концентрация метанола в мешке для отбора проб, рассчитанная из a и b : $c_{SAM} = 594 a/b$, чнм (мкл/л) по С.

6.3.10.5 Эффективность отделителя неметановых фракций (NMC)

6.3.10.5.1 Общие положения

NMC используют для удаления из отбираемой пробы газа углеводородов, не содержащих метан, путем окисления всех углеводородов за исключением метана. В идеале преобразование метана должно составлять 0 %, а остальных углеводородов, представленных этаном – 100 %. Для точных измерений NMHC и CH_4 определяют два показателя эффективности, которые используют для расчета массового расхода выбросов NMHC (см. 5.5.4.4).

6.3.10.5.2 Эффективность по метану

Содержащий метан калибровочный газ пропускают через FID с прохождением через NMC и в обход его. Оба значения концентрации регистрируют. Эффективность вычисляют по формуле

$$E_M = 1 - \frac{C_{HC(wCutter)}}{C_{HC(w/oCutter)}} \quad (38)$$

где $C_{HC(wCutter)}$ – концентрация HC с CH_4 , проходящая через NMC, чнм (мкл/л) по С;

$C_{HC(w/oCutter)}$ – концентрация HC с CH_4 , проходящая в обход NMC, чнм (мкл/л) по С.

6.3.10.5.3 Эффективность по этану

Содержащий этан калибровочный газ пропускают через FID с прохождением через NMC и в обход его. Оба значения концентрации регистрируют. Эффективность вычисляют по формуле

$$E_E = 1 - \frac{C_{HC(wCutter)}}{C_{HC(w/oCutter)}} \quad (39)$$

где $C_{HC(wCutter)}$ – концентрация HC с C_2H_6 , проходящая через NMC, чнм (мкл/л) по С;

$C_{HC(w/oCutter)}$ – концентрация HC с C_2H_6 , проходящая в обход NMC, чнм (мкл/л) по С.

6.3.11 Эффект интерференции

6.3.11.1 Общие положения

Помимо анализируемого газа на показания средств измерений могут влиять другие газообразные составляющие отработавших газов. Интерференция происходит в анализаторах NDIR, где посторонний газ оказывает такое же воздействие, как и измеряемый газ, но в меньшей степени. Негативное влияние в анализаторах NDIR наблюдается тогда, когда посторонний газ расширяет полосу поглощения измеряемого газа, а в анализаторах CLD – когда посторонний газ подавляет излучение. Проверку влияния интерференции в соответствии с 6.3.11.2 и 6.3.11.3 проводят при вводе анализатора в эксплуатацию и после проведения крупного межинтервального обслуживания.

6.3.11.2 Проверка интерференции в анализаторе CO

Вода и CO_2 могут воздействовать на работу анализатора CO. Поэтому поверочный газ, содержащий CO_2 , концентрация которого составляет от 80 % до 100 % полной шкалы максимального рабочего диапазона, используемого во время испытаний, пропускают через воду при комнатной температуре, и регистрируют показание анализатора. Показание анализатора не более 1 % полной шкалы для диапазонов, не менее 300 чнм (300 мкл/л), или более 3 чнм (3 мкл/л) для диапазонов менее 300 чнм (300 мкл/л).

6.3.11.3 Проверка на подавление излучения в анализаторе NO_x

На работу анализаторов CLD (и HCLD) оказывают отрицательное влияние CO_2 и водяной пар. Подавление излучения, вызванное воздействием этих газов, пропорционально их концентрациям и поэтому необходимы определенные методы проверки для определения подавления излучения при самых высоких концентрациях, которые могут быть обнаружены в ходе испытаний.

6.3.11.3.1 Проверка влияния CO_2

Поверочный газ содержащий CO_2 , концентрация которого составляет от 80% до 100% полной шкалы максимального рабочего диапазона, пропускают через анализатор NDIR и регистрируют измеренное показание CO_2 как A. Затем этот газ разбавляют приблизительно на 50 % поверочным газом, содержащим NO, и пропускают через NDIR и (H)CLD. Регистрируют измеренные показания CO_2 и NO как B и C соответственно. После этого подачу CO_2 отключают и через (H)CLD пропускают поверочный газ, содержащий только NO. Регистрируют измеренное показание NO как D.

Процент подавления, который не более 3 % полной шкалы, вычисляют по формуле

$$E_{CO_2} = \left[1 - \left(\frac{CA}{DA - DB} \right) \right] 100 \quad (40)$$

где C – концентрация разбавленного NO, измеренная анализатором (H)CLD, чнм (мкл/л);

A – концентрация неразбавленного CO₂, измеренная анализатором NDIR, %;

D – концентрация неразбавленного NO, измеренная анализатором (H)CLD, чнм (мкл/л);

B – концентрация разбавленного CO₂, измеренная анализатором NDIR, %.

Могут быть использованы альтернативные методы разбавления и определения значений концентраций поверочных газов, содержащих CO₂ и NO, например, динамическое смешивание.

6.3.11.3.2 Проверка влияния воды

Этот метод проверки применяют только при измерениях концентраций во влажных отработавших газах. При расчете степени влияния, вызываемого водой, необходимо учитывать разбавление поверочного газа, содержащего NO, водяным паром, а также размер концентрации водяного пара в смеси, которая должна быть сопоставима с концентрацией, ожидаемой при проведении испытаний.

Поверочный газ, содержащий NO, концентрация которого составляет от 80 % до 100 % полной шкалы нормального рабочего диапазона, пропускают через (H)CLD и регистрируют измеренное показание NO как *D*. Затем этот же поверочный газ пропускают через воду при комнатной температуре и подают в (H)CLD. Регистрируют измеренное показание NO как *C*. Определяют температуру воды и регистрируют ее как *F*. Определяют давление насыщенного пара смеси, соответствующее температуре воды *F* и регистрируют ее как *G*. Концентрацию водяного пара в смеси, %, вычисляют по формуле

$$H = 100 (G / p_b) \quad (41)$$

и регистрируют как *H*. Предполагаемую концентрацию разбавленного поверочного газа NO в водяном паре вычисляют по формуле

$$D_e = D (1 - H / 100) \quad (42)$$

и регистрируют как *D_e*. Для дизельных двигателей максимальная концентрация водяных паров в отработавших газах, %, ожидаемая при проведении испытаний, должна быть определена исходя из предположения, что отношение H/C в топливе составляет 1,8 : 1 для максимальной концентрации CO₂ в отработавших газах *A*:

$$H_m = 0,9 A. \quad (43)$$

Результат регистрируют как *H_m*.

Процент подавления от воды, который не более 3 % полной шкалы, вычисляют по формуле

$$E_{H_2O} = 100 [(D_e - C) / D_e] (H_m / H), \quad (44)$$

где *D_e* – ожидаемая концентрация разбавленного NO, чнм (мкл/л);

C – измеренная концентрация разбавленного NO, чнм (мкл/л);

H_m – максимальная концентрация водяных паров, %;

H – действительная концентрация водяных паров, %.

Примечание – Для этой проверки важно, чтобы поверочный газ, содержащий NO, имел минимальную концентрацию NO₂, так как при расчете подавления поглощение NO₂ водой не учитывают.

6.3.12 Периодичность калибровки

Анализаторы калибруют в соответствии с 6.3.6 не реже, чем один раз в

3 месяца, или каждый раз, когда проводят ремонт системы или замену узлов, которые могут нарушить калибровку.

6.4 Газоаналитическая система

6.4.1 Общие положения

В следующих пунктах приведено подробное описание рекомендуемых систем отбора проб и газового анализа. Поскольку эквивалентные результаты могут быть получены при использовании различных конфигураций, то не требуется точно соблюдать схему, представленную на рисунке 4. Для получения дополнительной информации и координации функций газоаналитической системы могут быть использованы дополнительные компоненты, такие как средства измерений, клапана, соленоиды, насосы, трубопроводы и переключатели. Другие компоненты, которые не нужны для обеспечения необходимой точности работы отдельных систем, могут быть исключены, если отказ от их использования основан на проверенной инженерной практике.

Примечание – Несмотря на полную адекватность результатов измерений газообразных компонентов, полученных с использованием систем CVS полного потока, данные системы не представлены в настоящем стандарте, но подробно описаны в правилах, перечисленных в библиографии.

6.4.2 Описание газоаналитической системы

Газоаналитическая система для определения газообразных выбросов вредных веществ в неразбавленных отработавших газах (см. рисунок 4) основана на использовании:

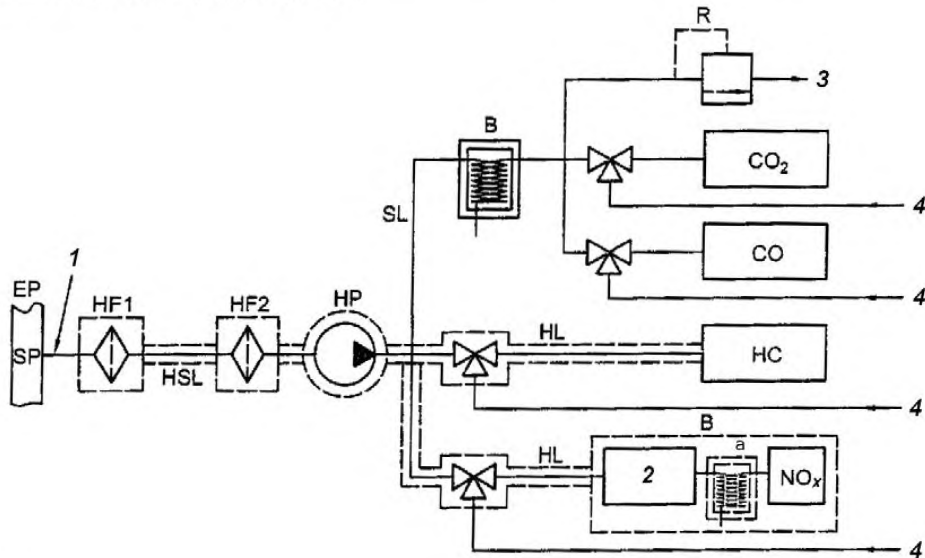
– анализатора HFID или FID для измерений содержания углеводородов,

- анализаторов NDIR для измерений содержания оксида углерода и диоксида углерода;
- HCLD или CLD анализатора для измерений содержания оксидов азота.

Отбор проб для анализа всех компонентов следует осуществлять через один пробоотборник с последующим разделением потока для подвода пробы к различным анализаторам. Также допускается использовать два пробоотборника, расположенных в непосредственной близости друг от друга. Необходимо предпринять меры для предотвращения конденсации компонентов отработавших газов, включая воду и серную кислоту, в любой точке газоаналитической системы.

4.3

Составные части (см. рисунок 4)



Компоненты:

EP – выпускная труба; SP – пробоотборник; HF1 – подогреваемый первичный фильтр; HF2 – подогреваемый фильтр; HSL – подогреваемая пробоотборная линия; HL – подогреваемая пробоотборная линия для NO_x ; HP – подогреваемый насос для перекачки проб; SL – пробоотборная линия для CO и CO_2 ; HC – HFID анализатор; CO , CO_2 – NDIR анализатор; NO_x – CLD анализатор; B – охлаждающая ёмкость; R – регулятор давления.

^a Не обязательно.

1 – измеряемый газ; 2 – NO_x конвертер; 3 – вентиляция; 4 – нулевой и калибровочный газы
Рисунок 4 – Схема системы газового анализа для измерений содержания CO , CO_2 , NO_x , HC в отработавших газах

6.4.3.1 Пробоотборник для отработавших газов (SP)

Рекомендуется использовать прямой пробоотборник из нержавеющей стали с несколькими отверстиями и заглушенным торцом. Внутренний диаметр пробоотборника не более внутреннего диаметра пробоотборной линии. Толщина стенок пробоотборника не более 1 мм. В трех различных радиальных плоскостях пробоотборника должно быть не менее трех отверстий, выполненных так, чтобы обеспечить приблизительно равный расход. Длина части пробоотборника, установленной в выпускной трубе, должен быть не менее 80 % диаметра этой трубы. Допускается использование одного или двух пробоотборников.

6.4.3.2 Подогреваемый первичный фильтр (HF1) не обязательный

Температура фильтра должна быть такой же, как в подогреваемой пробоотборной линии (см.

6.4.3.4).

6.4.3.3 Подогреваемый фильтр (HF2)

Фильтр должен предотвращать попадание в газовый анализатор любых твердых частиц, содержащихся в отбираемой пробе. Температура должна быть такой же, как в подогреваемой пробоотборной линии. Фильтр подлежит замене по мере необходимости.

6.4.3.4 Подогреваемая пробоотборная линия (HSL)

Подогреваемая пробоотборная линия обеспечивает подвод газа от пробоотборника до точки или точек разделения и анализатора HC.

Пробоотборная линия должна

- иметь внутренний диаметр от 4 до 13,5 мм;
- быть из нержавеющей стали или политетрафторэтилена (PTFE);
- поддерживать температур у стенок в пределах $(463 \pm 10) \text{ K}$ ($190 \text{ }^\circ\text{C} \pm 10 \text{ }^\circ\text{C}$), измеряемую в каждой отдельно контролируемой секции, если температура отработавших газов в пробоотборнике не более 463 K ($190 \text{ }^\circ\text{C}$);
- поддерживать температуру стенок более 453 K ($180 \text{ }^\circ\text{C}$), если температура отработавших газов в пробоотборнике более 463 K ($190 \text{ }^\circ\text{C}$);
- поддерживать температуру газа в пределах $(463 \pm 10) \text{ K}$ ($190 \text{ }^\circ\text{C} \pm 10 \text{ }^\circ\text{C}$) непосредственно перед подогреваемым фильтром и детектором HFID.

6.4.3.5 Подогреваемая пробоотборная линия для NO_x (HL)

Пробоотборная линия должна:

- поддерживать температуру стенок в диапазоне от 328 до 473 K (от $55 \text{ }^\circ\text{C}$ до $200 \text{ }^\circ\text{C}$) до конвертера при измерениях в сухих отработавших газах и до анализатора при измерениях во влажных отработавших газах;
- быть из нержавеющей стали или политетрафторэтилена (PTFE).

6.4.3.6 Подогреваемый насос для перекачки проб (HP)

Насос должен быть нагрет до температуры подогреваемой пробоотборной линии (HSL).

6.4.3.7 Пробоотборная линия для CO и CO_2 (SL)

Трубка должна быть из нержавеющей стали политетрафторэтилена (PTFE). Она может быть подогреваемой или не подогреваемой.

6.4.3.8 HFID анализатор (HC)

Пламенно ионизационный детектор с подогревом (HFID) или пламенно ионизационный детектор (FID) используют для определения содержания углеводородов. Температуру HFID следует поддерживать в диапазоне от 453 до 473 K (от $180 \text{ }^\circ\text{C}$ до $200 \text{ }^\circ\text{C}$).

6.4.3.9 NDIR анализатор для CO и CO_2

Анализаторы NDIR используют для определения содержания оксида углерода и диоксида углерода (дополнительно – для определения степени разбавления при измерениях частиц).

6.4.3.10 CLD анализатор (NO_x)

CLD или HCLD анализатор используют для определения содержания оксидов азота. При использовании HCLD температуру необходимо поддерживать в диапазоне от 328 до 473 K (от $55 \text{ }^\circ\text{C}$ до $200 \text{ }^\circ\text{C}$).

6.4.3.11 Охлаждающая ванна (В) (факультативно при измерениях NO)

Охлаждающую ванну используют для охлаждения и конденсации влаги из проб отработавших газов. Ее использование факультативно, если на работу анализатора не влияет водяной пар в соответствии с 6.3.11.3.2. Если влагу можно удалить методом конденсации, то необходимо контролировать температуру пробы газа или точку росы во влагоотделителе либо ниже по потоку. Температура пробы газа или точка росы не более 280 K ($7 \text{ }^\circ\text{C}$). Использование химических осушителей для удаления влаги из пробы не допускается.

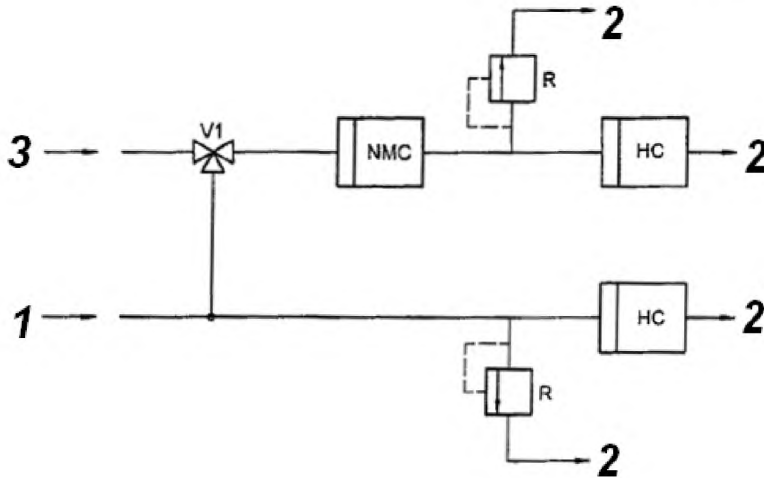
6.4.3.12 Регулятор давления (R)

Используют для регулирования давления в пробоотборных магистралях и расхода пробы, поступающей в анализаторы.

6.4.4 Метод отделения неметановых фракций NMC

6.4.4.1 Общие положения

Отделитель окисляет все углеводороды, за исключением CH_4 , до CO_2 и H_2O так, что после прохождения пробы через NMC детектор HFID регистрирует только CH_4 . В дополнение к обычной схеме отбора проб HC (см. 6.4.2 и рисунок 4) устанавливают вторую схему отбора проб HC, оснащенную отделителем, как показано на рисунке 5. Это позволяет одновременно измерять общее содержание углеводородов (HC) и неметановых фракций (NMHC).



Компоненты:

NMC – неметановый отделитель HC; HC – HFID или FID; V1 – переключающий клапан; R – регулятор давления.

1 - отбор пробы; 2 - вентиляция; 3 - нулевой и поверочный газы

Рисунок 5 – Схема газового анализ метана с NMC

Перед проведением испытаний необходимо при температуре не менее 600 K (327 °C) получить характеристики его каталитического воздействия на CH_4 и C_2H_6 при влажности, характерной для условий потока отработавших газов. При этом должны быть известны значения точки росы и содержания O_2 в пробе отработавших газов. Относительную чувствительность FID к CH_4 и C_2H_6 определяют в соответствии с 6.3.10.5.

6.4.4.2 Составные части (см. рисунок 5)

6.4.4.2.1 Отделитель неметановых фракций (NMC)

Используют для окисления всех углеводородов, за исключением метана.

6.4.4.2.2 HFID или FID (HC)

Пламенно ионизационный детектор с подогревом (HFID) или без подогрева (FID) используют для измерений количества HC и CH_4 . Температуру HFID необходимо поддерживать в диапазоне от 453 до 473 K (от 180 °C до 200 °C).

6.4.4.2.3 Селекторный клапан (V1)

Используют по выбору для подачи нулевого или поверочного газов.

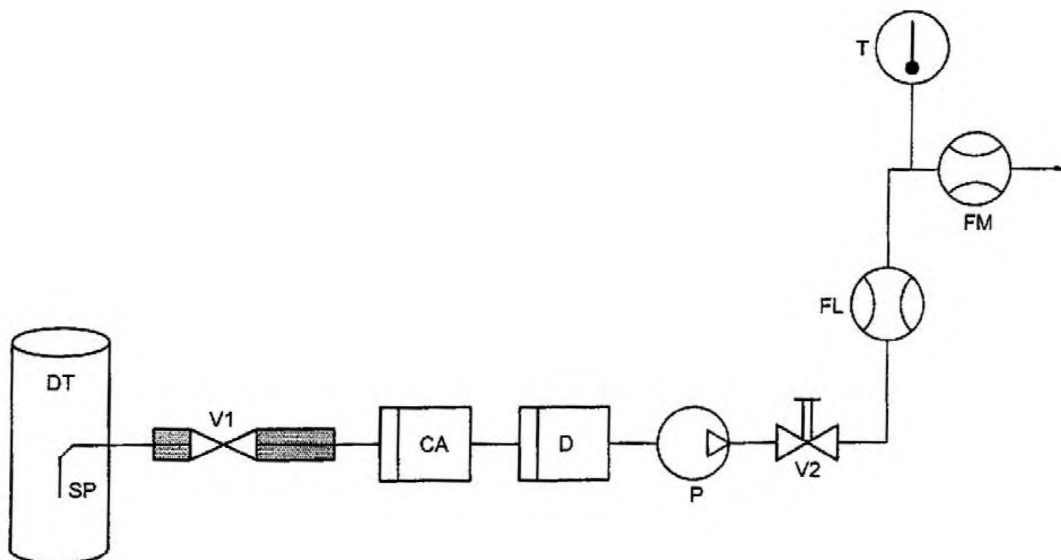
6.4.4.2.4 Регулятор давления (R)

Используют для регулирования давления в пробоотборной линии и расхода через HFID.

6.4.5 Анализ содержания формальдегида

6.4.5.1 Общее описание

Пробу отработавших газов пропускают через два последовательно установленных и охлаждаемых льдом импинжера (отделительные устройства), которые содержат раствор реактива DNPH в ацетонитриле ACN, или через кварцевый картридж с покрытием 2,4-DNPH, как показано на рисунке 6. Рекомендуемая концентрация HCHO в коллекторах должна быть не менее 1 мг/л.



Компоненты:

DT – разбавляющий туннель; SP – пробоотборник; HSL – подогреваемая пробоотборная линия; CA – кассетный сборник; D – осушитель (необязательный); P – насос для прокачки проб; V1 – соленоидный клапан; V2 – игольчатый вентиль; T – датчик температуры; FL – расходомер (необязательный); FM – устройство для измерения расхода.

Рисунок 6 – Схема отбора пробы для анализа содержания формальдегида

Небольшую пробу определенного объема вводят в аналитическую колонку HPLC (жидкостный хроматограф высокого давления), где она транспортируется потоком инертной жидкости под давлением. Разделение, элюирование и обнаружение компонентов необходимо выполнять в соответствии с 6.4.5.3 и инструкциями изготовителей оборудования.

6.4.5.2 Составные части (см. рисунок 6)

6.4.5.2.1 Пробоотборник (SP)

Пробоотборник должен быть установлен в той же плоскости разбавляющего туннеля, что и пробоотборник для анализа содержания газообразных компонентов, если применяют, а также анализа содержания частиц, но на достаточном отдалении от последних, чтобы не быть подверженным воздействию любых турбулентных потоков или завихрений.

6.4.5.2.2 Подогреваемая пробоотборная линия (HSL)

Температура подогреваемой пробоотборной линии должна быть более температуры точки росы смеси и менее 394 К (121 °С). Подогрев пробоотборной линии может отсутствовать, если система отбора находится в непосредственной близости от насоса для прокачки проб, что позволяет предотвратить потери пробы из-за охлаждения и, как результат, конденсации в магистрали.

6.4.5.2.3 Кассетный сборник (CA)

Служит для сбора формальдегида, находящегося в пробе.

6.4.5.2.4 Осушитель (D) (необязательный)

Служит для удаления воды из пробы.

6.4.5.2.5 Соленоидный клапан (V1)

Служит для направления пробы в систему сбора.

6.4.5.2.6 Игольчатый вентиль (V2)

Служит для регулирования расхода пробы через систему сбора.

6.4.5.2.7 Датчик температуры (T)

Служит для определения температуры пробы.

6.4.5.2.8 Расходомер (FL) (необязательный)

Служит для измерений расхода пробы через систему сбора.

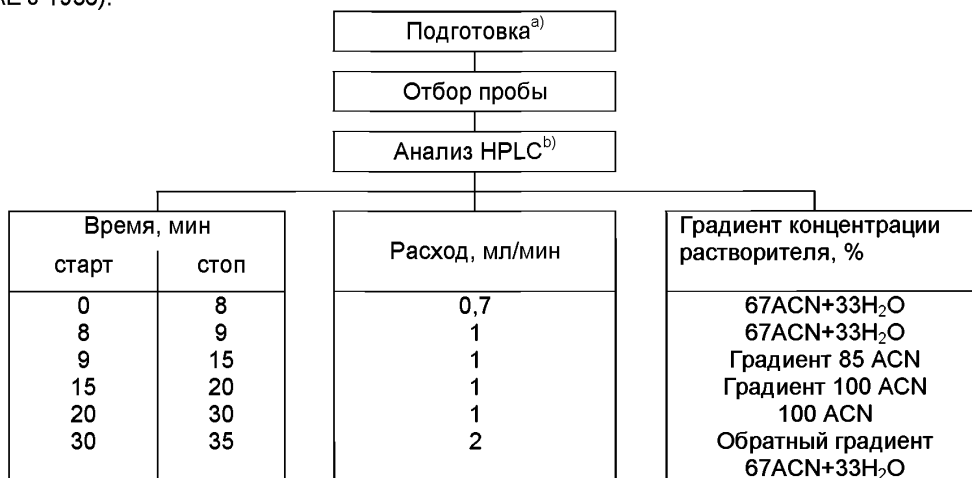
6.4.5.2.9 Устройство для измерений расхода (FM)

Газовый счетчик или другое устройство служит для измерений расхода через систему сбора во время отбора пробы.

6.4.5.3 Градиент системы элюирования

Пробу из сборника вводят в жидкостный хроматограф высокого давления (HPLC), желательно не позднее 24 ч после испытаний. Если невозможно выполнить анализ в течение 24 ч после испытаний, то необходимо сохранять пробу до проведения анализа в темной холодной среде с температурой

от 277 до 283 К (от 4 °С до 10 °С). НСНО отделяют от других карбонильных компонентов посредством градиентного элюирования (см. рисунок 7) и определяют ультрафиолетовым детектором при 365 нм. Хроматограф (HPLC) калибруют по калибровочной смеси, содержащей производные НСНО-DNPH (см. SAE J 1936).



^{a)} Стандартный раствор DNPH.

^{b)} Хроматограф HPLC 4,6 мм × 250 мм колонка 5 м Zorbax OD¹⁾; 4,135 МПа (начальное); ультрафиолетовое излучение 365 нм, чувствительность 0,2 единиц абсорбции полной шкалы (AUFS).

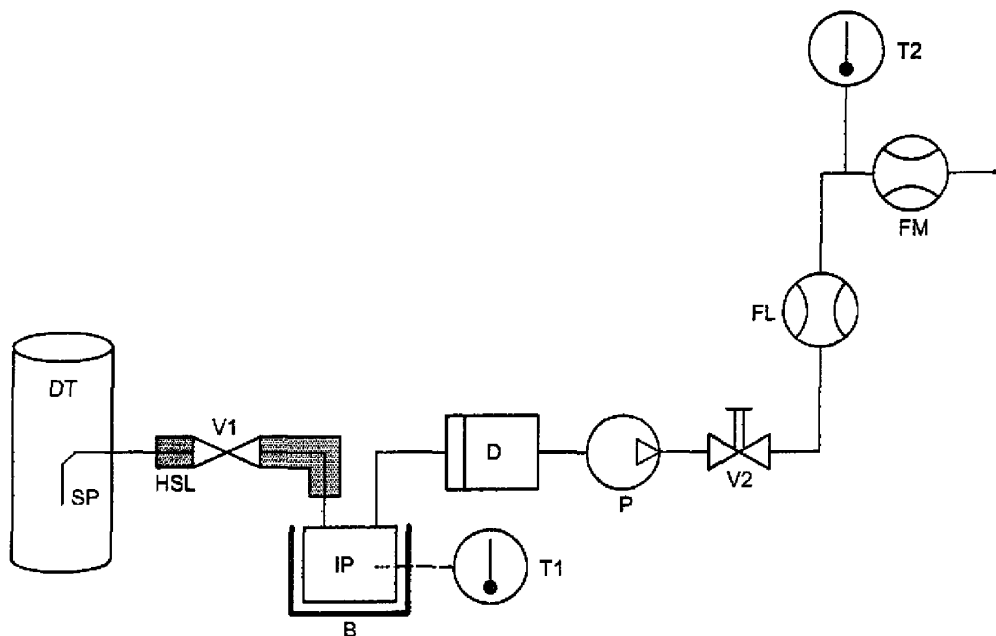
Рисунок 7 – Схема элюирования формальдегида

6.4.6 Анализ на метанол

6.4.6.1 Общее описание

Пробу отработавших газов пропускают через два последовательно установленных и охлаждаемых льдом импинжера (отделительные устройства), которые содержат деионизированную воду, как показано на рисунке 8. Время отбора и расход пробы необходимо установить так, чтобы рекомендуемая концентрация СН₃ОН, составляющая не менее 1 мг/л, была достигнута уже в первом импинжере. Концентрация СН₃ОН во втором импинжере не более 10 % общего отобранного количества. Эти требования не применимы при измерениях фоновой концентрации.

¹⁾ Zorbax ODS - пример подходящего продукта, доступного коммерчески.



Компоненты: DT – разбавляющий туннель; SP – пробоотборник; HSL – подогреваемая линия; B – охлаждающая ванна; IP – импинжер; D – осушитель (необязательный); P – насос для прокачки пробы; V1 – соленоидный клапан; V2 – игольчатый вентиль; T1, T2 – датчик температуры; FL – расходомер (необязательный); FM – устройство для измерений расхода.

Рисунок 8 – Схема отбора пробы метанола

Пробу из поглотителей вводят в газовый хроматограф, желательно не позднее 24 ч после испытаний. Если невозможно выполнить анализ в течение 24 ч после испытаний, то необходимо сохранять пробу до проведения анализа в темной холодной среде с температурой от 277 до 283 K (от 4 °C до 10 °C). CH₃OH отделяют от других компонентов и определяют с помощью FID. Газовый хроматограф калибруют по калибровочной смеси, содержащей известное количество CH₃OH.

6.4.6.2 Составные части (см. рисунок 8)

6.4.6.2.1 Пробоотборник (SP)

Пробоотборник должен быть установлен в той же плоскости разбавляющего туннеля, что и пробоотборник для анализа содержания газообразных компонентов, если применен, а также анализа содержания частиц, но на достаточном отдалении от последних, чтобы не быть подвергнутым воздействию любых турбулентных потоков или завихрений.

6.4.6.2.2 Подогреваемая пробоотборная линия (HSL)

Температура подогреваемой пробоотборной линии должна быть более температуры точки росы смеси и менее 394 K (121 °C). Подогрев пробоотборной линии может отсутствовать, если система отбора находится в непосредственной близости от насоса для прокачки проб, что позволяет предотвратить потери пробы из-за охлаждения и, как результат, конденсации в магистрали.

6.4.6.2.3 Отделительное устройство импинжер (IP)

Служит для сбора метанола в пробе.

6.4.6.2.4 Охлаждающая ванна (B)

Импинжеры необходимо охлаждать с использованием льда или холодильника.

6.4.6.2.5 Осушитель (D) (необязательный)

Служит для удаления воды из пробы.

6.4.6.2.6 Соленоидный клапан (V1)

Служит для направления пробы в систему сбора.

6.4.6.2.7 Игольчатый вентиль (V2)

Служит для регулирования расхода пробы через систему сбора.

6.4.6.2.8 Датчик температуры (T1)

Служит для определения температуры охлаждающей ванны.

6.4.6.2.9 Датчик температуры (T2)

Служит для определения температуры пробы.

6.4.6.2.10 Расходомер (FL) (необязательный)

Служит для измерений расхода пробы через систему сбора.

6.4.6.2.11 Устройство для измерений расхода (FM)

Газовый счетчик или другое устройство служит для измерений расхода через систему сбора во время отбора пробы.

7 Оборудование для измерений частиц**7.1 Технические требования****7.1.1 Общие положения**

Для определения массы частиц необходима система отбора частиц, фильтры для сбора частиц, микровесы и камера для взвешивания с контролируемой температурой и влажностью. Конструкция системы отбора частиц должна позволять отбирать репрезентативную пробу частиц пропорционально расходу отработавших газов в условиях работы двигателя на переменных режимах в соответствии с 5.6.2.

7.1.2 Фильтры для отбора проб частиц

Поток разбавленных отработавших газов необходимо пропускать через фильтр, удовлетворяющий требованиям в соответствии с 7.1.2.1 и 7.1.2.2 на протяжении всего цикла испытаний.

7.1.2.1 Требования к фильтрам

Необходимо использовать фильтры из стекловолокна с фторуглеродным покрытием или мембранные фильтры из фторуглерода. Фильтры всех типов должны иметь коэффициент улавливания частиц не менее 99 % по 0,3 мкм DOP (диоктилфталату) при скорости прохождения газа через фильтр от 35 до 100 см/с.

7.1.2.2 Размеры фильтра

Рекомендуемый диаметр фильтра составляет 47 мм. Допускается применение фильтров большего диаметра (см. 7.1.2.4), однако фильтры меньшего диаметра использовать не должны.

7.1.2.3 Скорость прохождения газа через фильтр

Скорость прохождения газа через фильтр должна быть в диапазоне от 0,35 до 1,00 м/с. Увеличение перепада давления на фильтре между началом и концом испытаний не более превышать 25 кПа.

7.1.2.4 Нагрузка на фильтр

Для фильтров наиболее распространенных размеров значения рекомендуемой минимальной нагрузки на фильтр приведены в таблице 5. Для фильтров более крупных размеров минимальная нагрузка на фильтр должна составлять $(0,065 \text{ мг}) / (1000 \text{ мм}^2 \text{ рабочей поверхности фильтра})$.

Т а б л и ц а 5 – Минимальные нагрузки на фильтр

Диаметр фильтра, мм	Минимальная нагрузка, мг
47	0,11
70	0,25
90	0,41
110	0,62

Если, основываясь на результатах предыдущего испытания, можно предположить, что необходимая минимальная нагрузка на фильтр вряд ли будет достигнута при цикле испытаний, проводимых после оптимизации расходов и степени разбавления, то допускается повторение цикла испытаний с тем же фильтром без его извлечения из держателя фильтра, если это было предварительно согласовано с заинтересованными сторонами. По согласованию также допускается более низкая нагрузка на фильтр, если возможно доказать, что при этом выполнены требования к точности, установленные в 7.1.3.2, например, при использовании весов с разрешением 0,1 мкг.

7.1.3 Требования к камере для взвешивания и аналитическим весам**7.1.3.1 Условия в камере взвешивания**

Температура в камере или помещении, где выдерживают и взвешивают фильтры частиц, должна быть в пределах $(295 \pm 3) \text{ К}$ ($22 \text{ °C} \pm 3 \text{ °C}$) в течение всего времени выдерживания и взвешивания фильтров. Влажность должна быть в диапазоне точки росы $(282,5 \pm 3) \text{ К}$ ($9,5 \text{ °C} \pm 3 \text{ °C}$), а относительная влажность $45 \% \pm 8 \%$.

7.1.3.2 Взвешивание контрольного фильтра

Пространство камеры или помещения не должно содержать каких-либо загрязняющих

веществ таких, как пыль, которые могли бы осаждаться на фильтрах частиц во время их выдерживания. Отклонения от требований к камере для взвешивания, установленных в 7.1.3.1, допускают в том случае, если их продолжительность не более 30 мин. Помещение для взвешивания должно быть приведено в соответствие с предъявляемыми требованиями до входа персонала в это помещение. В течение 4 ч необходимо взвесить по крайней мере два неиспользованных ранее контрольных фильтра, причем предпочтительно одновременно с фильтрами для отбора частиц. Они должны иметь тот же размер и быть изготовлены из того же материала, что и фильтры для отбора частиц.

Если средняя масса контрольных фильтров изменяется между взвешиваниями фильтров для отбора частиц более 10 мкг, то все фильтры для отбора частиц должны быть забракованы, а испытания по определению выбросов повторены.

Если критерии стабильности помещения для взвешивания, в соответствии с 7.1.3.1, не выполнены, но результаты взвешивания контрольных фильтров соответствуют указанным выше критериям, то изготовитель двигателя может, принять результаты взвешивания использованных в ходе испытаний фильтров для отбора частиц или отклонить их, отрегулировав систему поддержания необходимых условий в помещении для взвешивания, и повторно провести испытания.

7.1.3.3 Аналитические весы

Аналитические весы, используемые для определения массы фильтра, должны иметь указанную изготовителем погрешность (стандартное отклонение) не более 2 мкг и разрешение не менее 1 мкг (1 деление соответствует 1 мкг).

7.1.3.4 Устранение воздействия статического электричества

Если при взвешивании фильтров наблюдают непостоянство или невоспроизводимость результатов из-за влияния статического электричества, то фильтры перед взвешиванием должны быть нейтрализованы, например, полониевым нейтрализатором или иным устройством аналогичного действия.

7.1.4 Требования к измерению расхода

7.1.4.1 Общие положения

Абсолютная погрешность расходомеров должна соответствовать требованиям подраздела в 5.3. Для системы разбавления части потока погрешность определения расхода пробы q_{mp} имеет особое значение, если q_{mp} не измеряют непосредственно, а вычисляют по разнице расходов по формуле

$$q_{mp} = q_{mdew} - q_{mdw} \quad (45)$$

В этом случае погрешность $\pm 2\%$ для q_{mdew} и q_{mdw} является недостаточной и не позволяет гарантировать приемлемую погрешность определения q_{mp} . Если расход газа определяют по разности расходов, то максимальное отклонение этой разности должно быть таким, чтобы погрешность q_{mp} находилась в пределах

$\pm 5\%$, при коэффициенте разбавления менее 15. Данную погрешность можно рассчитать по среднему квадратичному отклонению каждого средства измерений.

Приемлемая погрешность q_{mp} может быть получена любым из следующих методов по перечислениям а) — д).

а) Абсолютные погрешности q_{mdew} и q_{mdw} составляют $\pm 0,2\%$, что гарантирует точность q_{mp} более 5% при коэффициенте разбавления 15. Однако при более высоких коэффициентах разбавления отклонения будут увеличиваться.

б) Калибровку q_{mdw} относительно q_{mdew} выполняют так, чтобы обеспечить ту же погрешность q_{mp} , что и в перечислении а) 7.3.2.

в) Точность измерений q_{mp} определяют опосредованно, исходя из точности измерений коэффициента разбавления, определенного с использованием трассировочного газа (например, CO_2). При этом также необходимо обеспечить точность измерений для q_{mp} , эквивалентные методу в перечислении а).

д) Абсолютные погрешности q_{mdew} и q_{mdw} находятся в пределах $\pm 2\%$ полной шкалы, максимальное отклонение разности q_{mdew} и q_{mdw} не более $0,2\%$, а ошибка линейной аппроксимации не превышает $\pm 0,2\%$ наибольшего значения q_{mdew} , зарегистрированного в ходе испытаний.

7.1.4.2 Коррекция расхода отбора пробы

Если измерения метанола или формальдегида проводят с использованием типа полного отбора пробы в системе разбавлением части потока, то необходимо проводить отбор потока пробы q_{mex} из туннеля, то есть перед средством измерений расхода q_{mdew} . В этом случае расход потока пробы q_{mex} необходимо определять средством измерений расхода (FM), показанным на рисунках 6 и 8. Данный расход обычно значительно менее расхода q_{mdew} , однако пренебрегать им нельзя ($q_{mex} > 0,01q_{mdew}$).

Для обеспечения точности определения расхода q_{mp} , соответствующей требованиям 7.1.4 и 7.3.2.1, можно использовать любой из представленных методов, однако q_{mdew} будет заменен на $q_{mdew} + q_{mex}$.

При вычислении массы выбросов частиц (см. 5.6.5) необходимо учитывать массу пробы q_{mex} , извлеченной из разбавляющего туннеля, что можно сделать посредством корректировки массы частиц m_f , которую вычисляют по формуле

$$m_{f, \text{corrected}} = m_f \frac{q_{mdew}}{(q_{mdew} - q_{mex})}. \quad (46)$$

7.1.5 Дополнительные требования

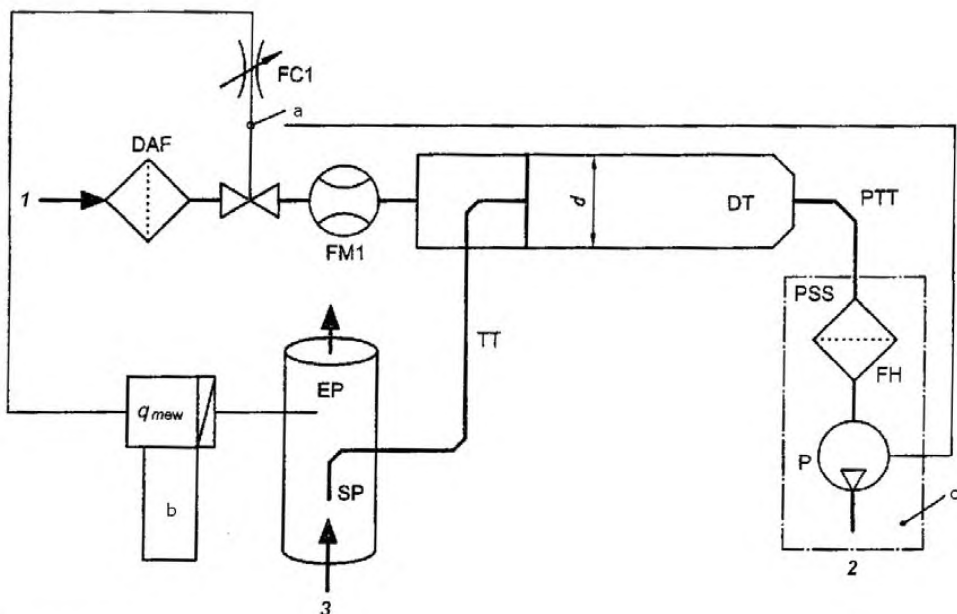
Все части системы разбавления и пробоотборника, контактирующие с неразбавленными и разбавленными отработавшими газами от выпускной трубы до держателя фильтра, должны быть спроектированы так образом, чтобы минимизировать осаждение или изменение количества частиц в потоке. Все части системы должны быть изготовлены из электропроводящих материалов, не вступающих в реакцию с компонентами отработавших газов, и должны быть заземлены для предотвращения образования электростатического электричества.

7.2 Система разбавления и отбора пробы

7.2.1 Общие положения

Далее приведено общее описание рекомендованных систем разбавления и отбора проб (см. рисунки 9 — 11). Поскольку эквивалентные результаты можно получить при использовании различных конфигураций, то точное соблюдение схем, представленных на рисунках, не требуется. Для получения дополнительной информации и координации функций взаимодействующих систем могут быть использованы дополнительные компоненты, такие как средства измерений, клапана, соленоиды, насосы и переключатели. Другие компоненты, которые не обязательны для обеспечения необходимой точности работы отдельных систем, могут быть исключены, если отказ от их использования основан на проверенной инженерной практике.

Примечание — Несмотря на полную адекватность результатов измерений частиц, полученных с использованием систем CVS полного потока, данные системы не представлены в настоящем стандарте, но подробно описаны в нормативах, перечисленных в библиографии.



Компоненты:

EP – выпускная труба; SP – пробоотборник; TT – отводящий патрубок; FC1 – регулятор расхода; FM1 – расходомер, DAF – фильтр разбавляющего воздуха; DT – разбавляющий туннель; PTT – трубопровод для частиц; FH – держатель фильтра; PSS – система сбора частиц; P – насос для отбора пробы.

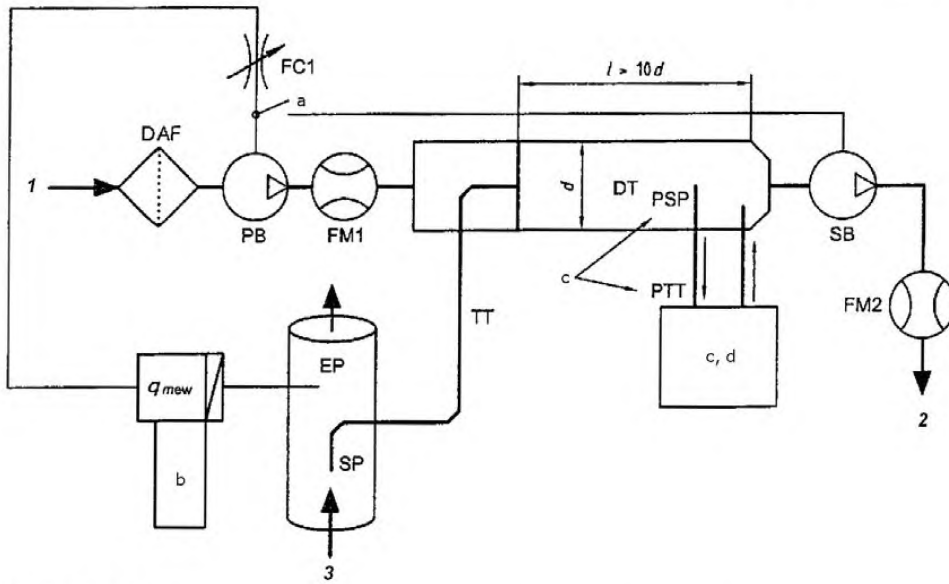
1 – воздух; 2 – вентиляция; 3 – выпуск; *d* – см. пункт 7.2.3.10 для соответствующего диаметра

^a Необязательно для P, PSS.

^b Или q_{maw} и q_{mf} .

^c См. рисунок 11.

Рисунок 9 – Схема системы разбавления части потока (тип с полным отбором пробы)



Компоненты:

EP – выпускная труба; SP – пробоотборник; TT – отводящий патрубок;

FC1 – регулятор расхода; FM1 – расходомер; DAF – фильтр для разбавляющего воздуха;

DT – разбавляющий туннель; PTT – трубопровод для частиц, FH – держатель фильтров;

PSS – система сбора частиц, FM2 – расходомер; PB – нагнетатель; SB – откачивающий насос.

1 – воздух; 2 – вентиляция; 3 – выпуск; d – см. пункт 7.2.3.10 для соответствующего диаметра

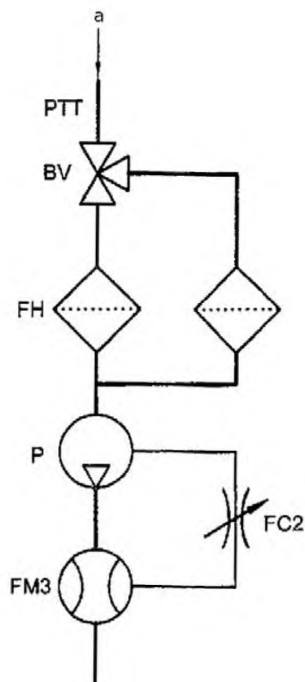
^a К PB или SB.

^b Или q_{max} и q_{mf} .

^c См. рисунок 11.

^d К системе сбора частиц.

Рисунок 10 – Схема системы разбавления части потока
(тип с частичным отбором пробы)



Компоненты:
 FM3 – расходомер; P – насос для отбора пробы; FC2– регулятор расхода;
 FH – держатель фильтров; BV – шаровый вентиль; PTT – трубопровод частиц.
^a Из разбавляющего туннеля (см. рисунок 9 или 10).

Рисунок 11 – Схема системы сбора частиц

7.2.2 Системы разбавления части потока

Описанная ниже система разбавления основана на разбавлении части потока отработавших газов. Разделение потока отработавших газов и последующий процесс разбавления могут быть проведены с помощью систем разбавления различных типов. Для последующего сбора частиц весь поток разбавленных отработавших газов или только часть разбавленных отработавших газов направляют в систему отбора проб частиц. Первый метод называют методом полного отбора пробы, а второй – методом частичного отбора пробы. Способ расчета коэффициента разбавления зависит от типа используемой системы.

В системе полного отбора пробы, представленной на рисунке 9, неразбавленный поток отработавших газов из выпускной трубы (EP) поступает в разбавляющий туннель (DT) через пробоотборник (SP) и отводящий патрубок (TT). Регулирование расхода полного потока через туннель осуществляют с использованием регулятора расхода (FC2) и насоса для отбора пробы (P) системы сбора частиц (см. рисунок 11). Регулирование расхода разбавляющего воздуха осуществляют с помощью регулятора (FC1), который для получения необходимого разделения потока отработавших газов может использовать в качестве управляющих сигналов q_{mew} или q_{maw} и q_{mf} . Расход пробы, поступающей в разбавляющий туннель (DT), является разницей расходов полного потока и разбавляющего воздуха. Расход разбавляющего воздуха измеряют с помощью расходомера (FM1), а полный расход – расходомером (FM3) системы отбора пробы частиц (см. рисунок 11). Коэффициент разбавления рассчитывают по значениям этих двух расходов.

В системе частичного отбора пробы, представленной на рисунке 10, неразбавленный поток отработавших газов из выпускной трубы (EP) поступает в разбавляющий туннель (DT) через пробоотборник (SP) и отводящий патрубок (TT). Регулирование расхода полного потока через туннель осуществляют регулятором расхода (FC1), который соединен с потоком разбавляющего воздуха либо с полным потоком через туннель, прокачиваемым всасывающим насосом. Регулятор расхода (FC1) может использовать в качестве управляющих сигналов q_{mew} или q_{maw} и q_{mf} для получения необходимого разделения потока отработавших газов. Расход пробы, поступающей в

разбавляющий туннель (ДТ), является разницей расходов полного потока и разбавляющего воздуха. Расход разбавляющего воздуха измеряют с помощью расходомера (FM1), а полный расход - расходомером (FM2). Коэффициент разбавления рассчитывают по значениям этих двух расходов. Из разбавляющего туннеля (ДТ) проба отработавших газов поступает в систему отбора проб частиц (см. рисунок 11).

7.2.3 Составные части (см. рисунки 9–11)

7.2.3.1 Выпускная труба (EP)

Выпускная труба может быть теплоизолирована. Для снижения тепловой инерции выпускной трубы рекомендуется выбирать отношение толщины трубы к диаметру не более 0,015. Использование гибких секций должно быть ограничено участками с отношением длины к диаметру не более 12. Изгибы должны быть минимизированы, чтобы уменьшить инерционные отложения. Если в системе используют лабораторный глушитель, то он тоже может быть теплоизолирован. Пробоотборник рекомендуется устанавливать на прямом участке длиной шесть диаметров вверх по потоку и три диаметра вниз по потоку.

7.2.3.2 Пробоотборник (SP)

Пробоотборник должен быть одним из следующих типов:

- патрубок с открытым торцом, обращенным навстречу потоку и расположенным на осевой линии выпускной трубы;
- патрубок с открытым торцом, обращенным по направлению потока и расположенным на осевой линии выпускной трубы;
- пробоотборник с несколькими отверстиями (SP на рисунке 4);
- пробоотборник с коническим наконечником, обращенным навстречу потоку и расположенным на осевой линии выпускной трубы (см. рисунок 12).

Размеры в мм

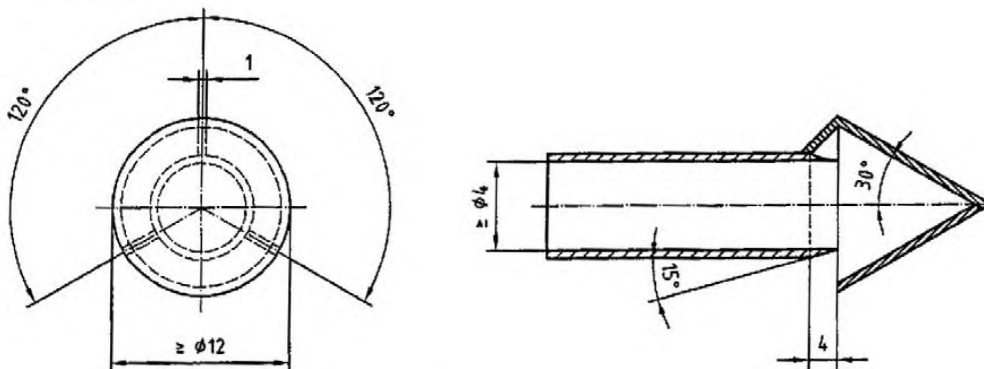


Рисунок 12 – Пробоотборник с коническим наконечником

Минимальный внутренний диаметр пробоотборника должен составлять 4 мм. Минимальное отношение диаметров выпускной трубы и пробоотборников типов б) – д) должно быть равно 4. Для пробоотборника типа по перечислению а) диаметр выпускной трубы, диаметр пробоотборника и расходы должны быть такими, чтобы максимальная погрешность отбора пробы P была в пределах $100 \pm 0,02$, определенных в соответствии с приложением В.

В случае использования пробоотборника с открытым торцом, обращенным навстречу потоку и расположенным на осевой линии выпускной трубы, необходимо принять дополнительные меры для предотвращения попадания в него больших частиц, не относящихся к продуктам сгорания испытываемого двигателя, что может повлиять на результаты измерений выбросов частиц. К таким частицам можно отнести, например, частицы из глушителя или отложения на выпускной трубе, которые отделившись, попадают в поток отработавших газов. Поэтому непосредственно перед держателем фильтра рекомендуется устанавливать инерционный предварительный сепаратор (циклонного или ударного типа), обеспечивающий пятидесятипроцентную эффективность отделения частиц размером от 2,5 до 10,0 мкм.

7.2.3.3 Отводящий патрубок (ТТ)

Отводящий патрубок должен:

- быть как можно короче и не более 1 м,
- иметь диаметр такой же или более, чем в пробоотборнике, но не более 25 мм;

– иметь выход на центральную линию разбавляющего туннеля, который обращен по направлению потока.

Труба должна быть изолирована материалом, который имеет максимальную теплопроводность 0,05 Вт/(м·К) с радиальной толщиной изоляции, соответствующей диаметру пробоотборника, или должна иметь подогрев.

7.2.3.4 Регулятор расхода (FC1)

Регулятор расхода может быть использован для регулирования потока разбавителя, проходящего через нагнетательный и/или откачивающий насос. Он может быть подсоединен к системе подачи сигналов от датчика расхода отработавших газов, описанной в 5.4. Регулятор расхода можно устанавливать до или после соответствующего насоса. При подаче сжатого воздуха регулятор расхода непосредственно управляет расходом воздуха.

7.2.3.5 Расходомер (FM1)

Расходомер – это газовый счетчик или иное средство измерений, используемое для измерений расхода разбавляющего воздуха. Если нагнетательный насос откалиброван для измерения расхода, то использование расходомера является необязательным.

7.2.3.6 Фильтр разбавляющего воздуха (DAF)

Рекомендуется пропускать разбавляющий воздух через фильтр и древесный уголь для очистки от содержащихся в нем углеводородов. Температура разбавляющего воздуха должна быть более 288 К (15 °С), допускается его осушение. Для определения значения фонового уровня частиц, которое затем можно вычесть из значений, полученных в разбавленных отработавших газах (см. 5.6.4), допускается отобрать пробу разбавляющего воздуха в соответствии с хорошей инженерной практикой

7.2.3.7 Расходомер (FM2) – для типа частичного отбора пробы (только для рисунка 10)

Газовый счетчик или другое средство измерений расхода разбавленных отработавших газов. Использование расходомера (FM2) является необязательным, если откачивающий насос откалиброван для измерений расхода.

7.2.3.8 Нагнетательный насос (PB) – для типа частичного отбора пробы (только для рисунка 10)

Используют для регулирования расхода разбавляющего воздуха, может быть соединен с регуляторами расходов FC1 или FC2. При использовании поворотной заслонки – не нужен. Нагнетательный насос, если он соответствующим образом откалиброван, можно использовать для измерения расхода разбавляющего воздуха.

7.2.3.9 Откачивающий насос (SB) – для типа частичного отбора пробы (только для рисунка 10)

Откачивающий насос, если он соответствующим образом откалиброван, можно использовать для измерений расхода разбавленных отработавших газов.

7.2.3.10 Разбавляющий туннель (DT)

Разбавляющий туннель:

- должен иметь достаточную длину для обеспечения полного перемешивания отработавших газов и разбавляющего воздуха в условиях турбулентного потока для типа частичного отбора проб (полное смешивание не требуется для системы полного отбора пробы);

- должен быть изготовлен из нержавеющей стали;

- должен иметь диаметр не менее 75 мм для типа частичного отбора пробы;

- рекомендуется выбирать диаметр не менее 25 мм для типа полного отбора пробы;

- может быть подогрет до температуры стенок не более 325 К (52 °С);

- может иметь тепловую изоляцию.

7.2.3.11 Пробоотборник для частиц (PSP) – для типа частичного отбора пробы (только рисунок 10)

Пробоотборник частиц является начальным участком отводящего патрубка (РТТ). Пробоотборник частиц:

- устанавливают навстречу потоку в точке, где обеспечено хорошее перемешивание разбавляющего воздуха и отработавших газов, то есть на осевой линии разбавляющего туннеля (DT) на расстоянии, приблизительно равном 10 диаметрам туннеля ниже точки, где отработавшие газы вводят в разбавляющий туннель;

- должен иметь внутренний диаметр не менее 12 мм;

- может быть подогрет до температуры стенок не более 325 К (52 °С);

- может иметь тепловую изоляцию.

7.2.3.12 Патрубок отвода частиц (РТТ)

Длина патрубка отвода частиц должна быть как можно меньше и не более 1020 мм.

Данные требования к длине относят к обоим типам систем отбора проб:

- для системы частичного отбора пробы – от свободного торца пробоотборника до держателя фильтров;

- для системы полного отбора пробы – от конца разбавляющего туннеля до держателя фильтров.

Патрубок отвода частиц:

- может быть нагрет до температуры стенок не более 325 К (52 °С);

- может иметь тепловую изоляцию.

7.2.3.13 Держатель фильтра (FH)

Держатель фильтра:

- может быть нагрет до температуры стенок не более 325 К (52 °С);

- может иметь тепловую изоляцию.

Непосредственно перед держателем фильтра может быть установлен инерционный предварительный сепаратор, обеспечивающий пятидесятипроцентную эффективность отделения частиц размером от 2,5 до 10,0 мкм. Использование предварительного сепаратора настоятельно рекомендуется, если применяют пробоотборник с открытым концом, расположенным навстречу потоку.

7.2.3.14 Насос для отбора пробы (P) – система сбора частиц (только рисунок 11)

Насос для отбора пробы необходим для отбора пробы, содержащей частицы, из потока отработавших газов.

7.2.3.15 Регулятор расхода (FC2) – система сбора частиц (только рисунок 11)

Регулятор расхода необходим для управления расходом пробы, содержащей частицы.

7.2.3.16 Расходомер (FM3) – система сбора частиц (только рисунок 11)

Газовый счетчик или расходомер необходим для определения расхода пробы частиц, проходящих через фильтр частиц. Расходомер (FM3) может быть установлен до или после насоса для отбора пробы.

7.2.3.17 Шаровый вентиль (BV) – необязательный – система сбора частиц (только рисунок 11)

Внутренний диаметр шарового вентиля должен быть не менее внутреннего диаметра патрубка отвода частиц, время переключения - не менее 0,5 с.

Если температура окружающей среды вблизи PSP, PTT, SDT и FH менее 293 К (20 °С), то должны быть предприняты дополнительные меры для предотвращения потери частиц на холодных стенках этих элементов. Поэтому рекомендуется подогревать и/или применять тепловую изоляцию для поддержания необходимой температуры, указанной в соответствующих описаниях. Также рекомендуется во время отбора пробы поддерживать температуру непосредственно перед фильтром более 293 К (20 °С).

7.3 Калибровка

7.3.1 Общие положения

Калибровка системы измерений частиц ограничена измерителями расходов, используемыми для определения расхода пробы и степени разбавления. Каждый расходомер следует калибровать так часто, как это необходимо для обеспечения точности, требуемой настоящим стандартом. Используемый метод калибровки должен соответствовать 7.3.2.

7.3.2 Измерения расхода

7.3.2.1 Периодичность калибровки

Для обеспечения абсолютной точности измерений расхода в соответствии с требованиями 5.3 расходомер или средство измерений расхода калибруют с помощью точного расходомера, соответствующего международным и/или национальным стандартам.

Если расход пробы газа определяют по разнице расходов полного потока и разбавляющего воздуха, то расходомер или средство измерений расхода калибруют с соблюдением одной из следующих процедур так, чтобы точность регистрации расхода пробы q_{mp} , поступающей в туннель, соответствовала требованиям 7.1.4:

а) Расходомер для измерений q_{mdw} подсоединяют последовательно с расходомером для измерений q_{mdew} . Разность показаний двух расходомеров калибруют не менее, чем в пяти контрольных точек со значениями расхода, равномерно расположенными между наименьшим значением q_{mdw} , используемым в ходе испытаний, и значением массового расхода разбавленных влажных отработавших газов, q_{mdew} , используемым в ходе испытаний. Измерения могут быть проведены в обход разбавляющего туннеля;

б) Калиброванное средство измерений массового расхода подсоединяют последовательно с расходомером для измерений q_{mdew} и его точность проверяют по значению, используемому при испытаниях. Затем это калиброванное средство измерений соединяют последовательно с расходомером для измерения q_{mdw} и его точность проверяют не менее, чем в пяти точкам

регулировки, соответствующим коэффициенту разбавления от 3 до 50, по отношению к значению $q_{m\text{dew}}$, используемому при испытании;

с) Отводящий патрубок отсоединяют от выпускной трубы и подсоединяют к калиброванному средству измерений расхода с соответствующим диапазоном измерений q_{mp} . После этого значение $q_{m\text{dew}}$ устанавливают на значение, используемое во время испытаний, а значение $q_{m\text{dw}}$ последовательно устанавливают как минимум по пяти значениям, соответствующим коэффициентам разбавления q в пределах от 3 до 50. В качестве альтернативы можно предусмотреть специальную линию для калибровки в обход разбавляющего туннеля, но с прохождением полного и разбавляющего потоков воздуха через соответствующие расходомеры, как происходит при испытаниях;

д) Трассировочный газ подают в отводящий патрубок. Этим трассировочным газом может быть один из компонентов отработавших газов, например, CO_2 или NO_x . После разбавления в туннеле измеряют содержание этого газа. Данные измерения необходимо проводить для пяти коэффициентов разбавления, находящихся в пределах от 3 до 50. Точность расхода пробы вычисляют, исходя из коэффициента разбавления r_d , по формуле

$$q_{mp} = \frac{q_{m\text{dew}}}{r_d} . \quad (47)$$

Для обеспечения точности определения значения q_{mp} необходимо учитывать погрешности газоанализаторов.

7.3.2.2 Проверка расхода углерода

Для выявления проблем с измерениями и регулировкой, а также для проверки надлежащей работы системы разбавления части потока рекомендуется провести проверку расхода углерода, используя фактически отработавшие газы. Проверка расхода углерода следует проводить, по крайней мере, после каждой установки нового двигателя, а также в случае существенных изменений в конфигурации испытательного бокса.

Двигатель должен работать в режиме, соответствующем максимальному крутящему моменту, или на любом другом установившемся режиме, на котором концентрация CO_2 в отработавших газах превышает 5 %. Система разбавления части отбора пробы должна работать при коэффициенте разбавления приблизительно 15 к 1.

При проведении проверки расхода углерода следует применять процедуру, приведенную в приложении С. Значения расходов углерода $q_{m\text{Cf}}$, $q_{m\text{Ce}}$ и $q_{m\text{Cp}}$ необходимо рассчитывать в соответствии с уравнениями (С.1), (С.2) и (С.3) соответственно. Разброс всех значений углерода должен составлять не более 6 %.

7.3.2.3 Предварительная проверка

Предварительную проверку проводят не ранее 2 ч до проведения испытаний.

Точность расходомеров проверяют с помощью того же метода, который используют для калибровки (см. 7.3.2.1), не менее, чем в двух точках, включая значение расхода $q_{m\text{dw}}$, которое соответствует коэффициентам разбавления в пределах от 5 до 15 для значения $q_{m\text{dew}}$, используемого во время испытаний.

Если данные, зарегистрированные в процессе калибровки в соответствии с 7.3.2.1, показывают, что калибровка расходомера остается стабильна устойчивой в течение продолжительного периода времени, то предварительную проверку можно не проводить.

7.3.3 Определение времени преобразования

Регулировки системы для определения времени преобразования должны быть такие же, как в случае измерений при проведении испытаний. Время преобразования определяют следующим образом:

а) Отдельный эталонный расходомер с диапазоном измерений, соответствующим расходу пробы, устанавливают последовательно с пробоотборником и подсоединяют непосредственно к нему. Время преобразования этого расходомера должно составлять не менее 100 мс для той ступени регулировки расхода, которую используют при измерениях времени срабатывания, причем, ограничение расхода должно быть достаточно малым, чтобы исключить воздействие на динамические характеристики системы разбавления части потока и в соответствии с проверенной инженерной практикой;

б) Ступенчато изменяют расход отработавших газов (или расход воздуха, если расход отработавших газов определяют расчетным методом), поступающих в систему разбавления части потока, от самого низкого значения расхода до значения, составляющего не менее 90 % полной шкалы. Спускной механизм для ступенчатого перехода должен быть такой же, как используемый для включения системы опережающего управления при проведении фактических испытаний. Значения

ступенчатого наращивания расхода отработавших газов и показания расходомера регистрируют с частотой опроса не менее 10 Гц;

с) На основании этих данных для системы разбавления части потока определяют время преобразования, которое представляет собой время с момента начала ступенчатого наращивания до момента, когда показания расходомера достигают 50 % полной шкалы. Аналогичным образом определяют время преобразования сигнала q_{mp} системы разбавления части потока и сигнала $q_{mew, i}$ расходомера отработавших газов. Значения этих сигналов используют для проверки полученных результатов методом регрессионного анализа после каждого испытания (см. 5.6.3);

д) Расчеты повторяют не менее чем для пяти побуждающих входных сигналов подъема и спада, а полученные результаты осредняют. Из полученного значения вычитают внутреннее время преобразования (менее 100 мс) эталонного расходомера. Полученная разность представляет собой «прогностическое» значение для системы разбавления части потока, которое применяют в соответствии с 5.6.3.

7.3.4 Интервалы калибровки

Средства измерений должны быть откалиброваны, как этого требуют внутренние поверочные процедуры аудита или изготовителя оборудования.

Приложение А
(рекомендуемое)
Определение эквивалентности системы

В соответствии с 5.2 могут быть использованы другие системы или анализаторы, если они позволяют получить эквивалентные результаты. Определение эквивалентности аналогичности системы проводят на основе корреляционного анализа не менее семи пар проб, отобранных рассматриваемой системой и одной из эталонных систем, принятых в настоящем стандарте, с использованием соответствующих испытательных циклов. Критерием эквивалентности, который необходимо применять в данном случае, является двухсторонний критерий Стьюдента t .

Этот статистический метод позволяет проверить правильность допущения, в соответствии с которым среднее значение результатов измерений выбросов, полученных с использованием рассматриваемой системы, не отличается от среднего значения результатов измерений выбросов, полученных с использованием эталонной системы. Данное допущение проверяют на основе однопроцентного уровня значимости критерия t . Значения t для семи - десяти пар проб приведены в таблице А.1. Если значение τ , рассчитанное в соответствии с уравнением (А.1), более значения t в таблице, то рассматриваемая система не эквивалентна.

Т а б л и ц а А . 1 – Значения t для отобранных размеров выборки

Размер выборки	Степень свободы	Значение t
7	12	3,055
8	14	2,977
9	16	2,921
10	18	2,878

Процедуру выполняют в следующей последовательности, при этом нижние индексы R и C относятся к эталонной и рассматриваемой системам, соответственно:

- а) Проводят не менее семи испытаний с использованием рассматриваемой и эталонной систем, желательно работающих параллельно. Число испытаний обозначают n_R и n_C ;
- б) Рассчитывают средние значения x_R и x_C и стандартные отклонения s_R и s_C ;
- в) Рассчитывают значение τ по формуле

$$\tau = \frac{x_C - x_R}{\sqrt{(n_C - 1)s_C^2 + (n_R - 1)s_R^2}} \cdot \sqrt{\frac{n_C n_R (n_C + n_R - 2)}{n_C + n_R}} \quad (\text{А.1})$$

д) Сопоставляют рассчитанное значение и табличное значения τ , взятое из строки таблице А.1 с соответствующим числом испытаний. Если выборка имеет большее число испытаний, то степень свободы рассчитывают по формуле $(n_C + n_R - 2)$, а значение t получают из статистических таблиц для однопроцентного уровня значимости критерия, т.е. достоверность 99 %;

е) Определяют эквивалентность следующим образом:

- 1) если $\tau < t$, то в соответствии с настоящим стандартом рассматриваемая система эквивалентна эталонной системе;
- 2) если $\tau \geq t$, то в соответствии с настоящим стандартом рассматриваемая система отличается от эталонной системы.

Приложение В
(обязательное)
Определение ошибки системы отбора проб

Эмпирическая формула для оценки ошибки отбора проб частиц, была разработана Беляевым С.П. и Левиным Л.М. [7] и опубликована в [8], где представлена формула для оценки проникновения частиц P при отборе пробы соосным пробоотборником из более крупного потока:

$$P = 1 + \left(\frac{v_e}{v_p} - 1 \right) \left[1 - \frac{1}{1 + \left(2 + 0,62 \frac{v_p}{v_e} \right) St} \right] \quad (\text{В.1})$$

где v_e – скорость газа в выпускной трубе, м/с;
 v_p – скорость газа в пробоотборнике, м/с;
 St – число Стокса для базовых (эталонных) частиц.

Параметры для уравнения (В.1) вычисляются по формулам
скорость газа в выпускной трубе:

$$v_e = \frac{q_{mew} \cdot 4}{\rho_e \pi d_e^2} \quad (\text{В.2})$$

скорость газа в пробоотборнике:

$$v_p = \frac{q_{mp} \cdot 4}{\rho_e \pi d_p^2} \quad (\text{В.3})$$

число Стокса:

$$St = \frac{\tau v_e}{d_p} \quad (\text{В.4})$$

время релаксации частиц:

$$\tau = \frac{\rho_{PM} d_{PM}^2 C_c}{18\eta} \quad (\text{В.5})$$

$$\eta = \frac{1,458 \cdot 10^{-6} \cdot T_e^{1,5}}{T_e + 110,4} \quad (\text{В.6})$$

где q_{mew} – массовый расход отработавших газов, кг/с;

ρ_e – плотность отработавших газов, кг/м³;

d_e – диаметр выпускной трубы, м;

q_{mp} – массовый расход пробы, кг/с;

d_p – диаметр пробоотборника, м;

ρ_{PM} – плотность частицы, кг/м³;

d_{PM} – диаметр частицы, м;

C_c – коэффициент скольжения;

η – динамическая вязкость отработавших газов, Па·с;

T_e – температура отработавших газов, К.

В настоящем стандарте использованы следующие значения:

$$\rho_{PM} = 1000 \text{ кг/м}^3;$$

$$d_{PM} = 1,7 \cdot 10^{-7} \text{ м};$$

$$C_c = 4,35.$$

Дополнительную информацию по этим параметрам см. в [7] и [8].

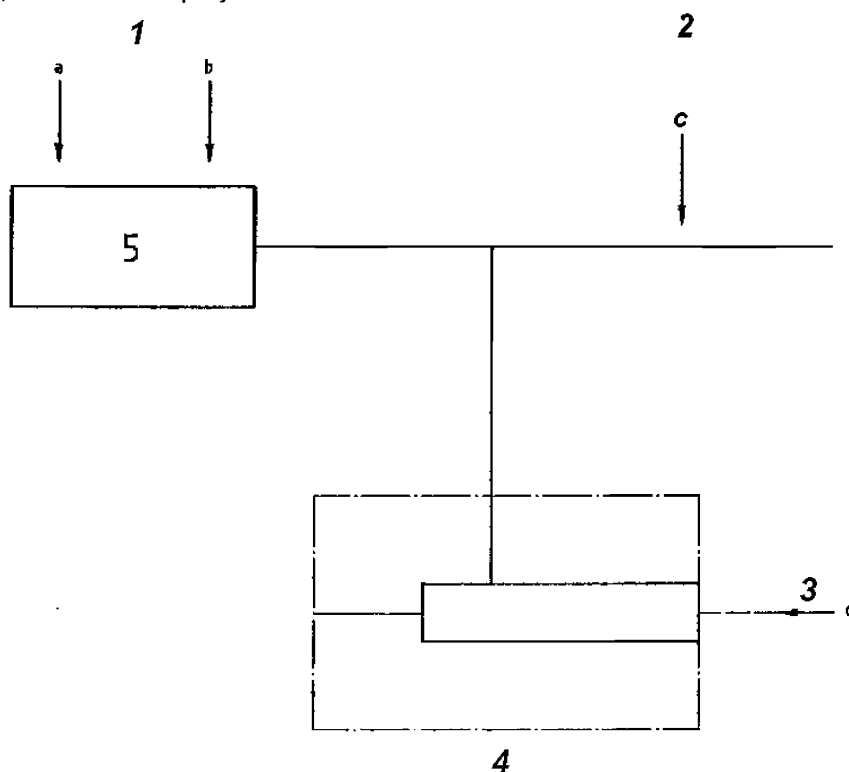
Приложение С
(обязательное)
Проверка расхода углерода

С.1 Общие положения

Весь углерод, содержащийся в отработавших газах, за исключением очень малой части, образуется из топлива, и весь он, за исключением минимальной доли, поступает в отработавшие газы в виде CO_2 . Этот факт положен в основу для проверки системы методом измерений CO_2 .

Поступление углерода в системы измерений отработавших газов определяют по расходу топлива. Расход углерода в различных точках отбора проб для систем измерений в этих точках, выбросов вредных веществ и частиц определяют по концентрации CO_2 и показателей расходов газа в этих точках.

В этом смысле двигатель представляет собой источник определенного потока углерода, измеряя который в выпускной трубе и на выходе пробоотборника системы частичного потока, можно контролировать отсутствие утечек и точность измерений расхода. Преимущество данной проверки заключается в том, что все элементы работают при температурах и с расходами, характерными для условий проведения фактических испытаний. Расходы углерода необходимо контролировать в точках отбора проб, показанных на рисунке С.1.



1 – точка 1; 2 – точка 2; 3 – точка 3; 4 – система разбавления части потока, 5 – двигатель; ^a – воздух; ^b – топливо; ^c – CO_2 неразбавленный; ^d – CO_2 для типа частичного потока

Рисунок С.1 – Места измерений при проверке расхода углерода

Ниже приведены формулы для определения расхода углерода в каждой точке отбора проб.

С.2 Расход углерода в двигателе (1 на рисунке С.1)

Массовый расход углерода в двигателе для топлива $\text{C}_\beta\text{H}_\alpha\text{O}_\epsilon$ вычисляют по формуле

$$q_{mCF} = \frac{12\beta}{12\beta + \alpha + 16\varepsilon} q_{mf} \quad (C.1)$$

где q_{mf} – массовый расход топлива, кг/с.

С.3 Расход углерода в неразбавленных отработавших газах (2 на рисунке С.1)

Массовый расход углерода в выпускной трубе двигателя необходимо определять, исходя из концентрации неразбавленного CO_2 и массового расхода отработавших газов по формуле

$$q_{mCe} = \left(\frac{c_{CO_2,r} - c_{CO_2,a}}{100} \right) q_{mew} \frac{12}{M_r} \quad (C.2)$$

где $c_{CO_2,r}$ – концентрация влажного CO_2 в неразбавленных отработавших газах, % по объему;

$c_{CO_2,a}$ – концентрация влажного CO_2 в окружающем воздухе, % по объему (около 0,04 %);

q_{mew} – массовый расход влажных отработавших газов, г/с;

M_r – относительная молекулярная масса отработавших газов.

Если CO_2 измерен в сухих отработавших газах, то необходимо провести преобразование к влажному состоянию в соответствии с 5.5.5.

С.4 Расход углерода в системе разбавления части потока (3 на рисунке С.1)

Для системы разбавления части потока дополнительно необходимо учитывать коэффициент разделения. Расход углерода определяют на основе концентрации разбавленного CO_2 , массового расхода отработавших газов и расхода пробы по формуле

$$q_{mCp} = \left(\frac{c_{CO_2,d} - c_{CO_2,a}}{100} \right) q_{mdew} \frac{12}{M_r} \frac{q_{mew}}{q_{mp}} \quad (C.3)$$

где $c_{CO_2,d}$ – концентрация влажного CO_2 в разбавленных отработавших газах на выходе разбавляющего туннеля, %;

$c_{CO_2,a}$ – концентрация влажного CO_2 в атмосферном воздухе, % (около 0,04 %);

q_{mdew} – массовый расход влажных разбавленных отработавших газов, кг/с;

q_{mew} – массовый расход влажных отработавших газов, кг/с;

M_r – относительная молекулярная масса отработавших газов;

q_{mp} – расход пробы отработавших газов в системе разбавления части потока, кг/с.

Если измерения CO_2 проводят в сухих отработавших газах, то необходимо провести преобразование к влажному состоянию в соответствии с 5.5.5.

Приложение D
(справочное)
Пример расчета

D.1 Исходные данные для стехиометрических вычислений

Исходные данные приведены в таблице D.1.

Т а б л и ц а D.1

Величина	Значение	Единица величины
Атомарная масса ^{a)} водорода	1,00794	не предусмотрена
Атомарная масса углерода	12,011	не предусмотрена
Атомарная масса серы	32,065	не предусмотрена
Атомарная масса азота	14,0067	не предусмотрена
Атомарная масса кислорода	15,9994	не предусмотрена
Атомарная масса аргона	39,9	не предусмотрена
Молекулярная масса воды	18,01534	г/моль
Молекулярная масса диоксида углерода	44,01	г/моль
Молекулярная масса оксида углерода	28,011	г/моль
Молекулярная масса кислорода	31,9988	г/моль
Молекулярная масса азота	28,011	г/моль
Молекулярная масса оксида азота	30,008	г/моль
Молекулярная масса диоксида азота	46,01	г/моль
Молекулярная масса диоксида серы	64,066	г/моль
Молярный объем воды	22,401	л/моль
Молярный объем диоксида углерода	22,262	л/моль
Молярный объем кислорода	22,392	л/моль
Молярный объем азота	22,390	л/моль
Молярный объем оксида азота	22,391	л/моль
Молярный объем диоксида азота	21,809	л/моль
Молярный объем диоксида серы	21,891	л/моль
Молярный объем аргона	22,4	л/моль
^{a)} Ранее применяли термин «атомный вес». П р и м е ч а н и е – При использовании этих данных для вычислений выбросов вредных веществ в соответствии с 5.5.4.3 итоговые результаты могут быть отличны от результатов, полученных на основе табличных данных и приведенных в соответствии с 5.5.4.2.		

D.2 Выбросы газообразных вредных веществ — дизельное топливо

Необходимые для вычисления мгновенных массовых выбросов вредных веществ экспериментальные данные, полученные на отдельных точках испытательного цикла (с частотой выборки 1 Гц), представлены в таблице D.2. В данном примере концентрации CO и NO_x были определены в сухих отработавших газах, а HC — во влажных. Концентрация HC приведена по пропану C₃ и должна быть умножена на три, чтобы получить эквивалент C₁. Процедура вычисления идентична для других точек цикла.

Т а б л и ц а D.2

$T_{a,i}$ К	$H_{a,i}$ г/кг	W_{act} кВт·ч	$q_{mew,i}$ кг/с	$q_{maw,i}$ кг/с	$q_{mf,i}$ кг/с	$C_{HC,i}$ ЧНМ (мкл/л)	$C_{CO,i}$ ЧНМ (мкл/л)	$C_{NOx,i}$ ЧНМ (мкл/л)
295	8,0	40	0,155	0,150	0,005	10	40	500

Используемый состав топлива приведен в таблице D.3.

Т а б л и ц а D.3

Компонент	Молярное отношение	% по массе
H	$\alpha = 1,8529$	$w_{ALF} = 13,45$
C	$\beta = 1,0000$	$w_{BET} = 86,50$
S	$\gamma = 0,0002$	$w_{GAM} = 0,050$
N	$\delta = 0,0000$	$w_{DEL} = 0,000$
O	$\epsilon = 0,0000$	$w_{EPS} = 0,000$

а) Шаг 1. Коррекция на сухое / влажное состояние (см. 5.5.5)

Формула (15): $k_f = 0,055584 \cdot 13,45 - 0,0001083 \cdot 86,5 - 0,0001562 \cdot 0,05 = 0,7382$.

$$\text{Формула (18): } k_w = \left(1 - \frac{1,2434 \cdot 8 + 111,12 \cdot 13,45 \cdot \frac{0,005}{0,148}}{773,4 + 1,2434 \cdot 8 + \frac{0,005}{0,148} \cdot 0,7382 \cdot 1000} \right) \cdot 1,0085 = 0,9331.$$

Формула (17): $C_{CO,i}(\text{сухой}) = 40 \cdot 0,9331 = 37,3$;

$C_{NOx,i}(\text{сухой}) = 500 \cdot 0,9331 = 466,6$.

Оба результата выражены в частях на миллион (мкл/л).

б) Шаг 2. Коррекция NO_x по температуре и влажности (см. 5.5.6)

$$\text{Формула (23): } k_{h,D} = \frac{1}{1 - 0,0182 \cdot (8,00 - 10,71) + 0,0045 \cdot (295 - 298)} = 0,9654.$$

с) Шаг 3. Вычисление мгновенных массовых выбросов вредных веществ, используя значение u из таблицы 3 (см. 5.5.4.2)

Формула (9):

$$m_{HC,i} = 0,000478 \cdot 10 \cdot 3 \cdot 0,155 = 0,00222;$$

$$m_{CO,i} = 0,000966 \cdot 37,3 \cdot 0,155 = 0,00558;$$

$$m_{NOx,i} = 0,001587 \cdot 466,6 \cdot 0,9654 \cdot 0,155 = 0,1108.$$

Все три результата выражены в граммах на секунду.

д) Шаг 4. Интегрирование мгновенных выбросов вредных веществ за весь цикл (см. 5.5.4.2)

Следующие вычисления предполагают цикл ЕТС 1800 с и неизменные значения мгновенных выбросов вредных веществ в каждой точке цикла.

Формула (9):

$$m_{HC} = \sum_{i=1}^{1800} 0,00222 = 3,96 ;$$

$$m_{CO} = \sum_{i=1}^{1800} 0,00558 = 10,04 ;$$

$$m_{\text{NOx}} = \sum_{i=1}^{1800} 0,1108 = 199,44 .$$

Все три результата выражены в граммах на испытание.

е) Шаг 5. Вычисление удельных выбросов вредных веществ (см. 5.5.7)

Формула (25):

$$HC = \frac{3,96}{40} = 0,10 ;$$

$$CO = \frac{10,04}{40} = 0,25 ;$$

$$NO_x = \frac{199,44}{40} = 4,99 .$$

Все три результата выражены в граммах на киловатт - час.

D.3 Выбросы частиц – дизельное топливо

Измерения частиц основаны на принципе сбора частиц за весь цикл с измерениями расходов пробы M_{SAM} и потока G_{EDF} на каждой точке цикла. Вычисление G_{EDFW} зависит от используемой системы. В нижеследующем примере это система с измерениями потока в соответствии с методом по перечислению а) 5.6.5.

Экспериментальные данные представлены в таблице D.4.

Т а б л и ц а D.4

W_{act} , кВт·ч	$q_{\text{mew}, i}$, кг/с	$q_{\text{mf}, i}$, кг/с	$q_{\text{mdw}, i}$, кг/с	$q_{\text{mdew}, i}$, кг/с	m_{f} , мг	m_{se} , кг
40	0,155	0,005	0,0015	0,0020	1,700	1,515

а) Шаг 1. Вычисление m_{edf} (см. 5.6.5)

$$\text{Формула (29): } r_{\text{dil}, i} = \frac{0,002}{(0,002 - 0,0015)} = 4 .$$

$$\text{Формула (28): } q_{\text{medf}, i} = 0,155 \cdot 4 = 0,62 \text{ кг/с.}$$

$$\text{Формула (27): } m_{\text{edf}} = \sum_{i=1}^{1800} 0,62 = 1116 \text{ кг на испытание.}$$

б) Шаг 2. Вычисление массовых выбросов частиц (см. 5.6.5)

$$\text{Формула (26): } m_{\text{PM}} = \frac{1,7}{1,515} \cdot \frac{1116}{1000} = 1,252 \text{ г на испытание.}$$

с) Шаг 3. Вычисление удельных выбросов частиц (см. 5.6.6)

$$\text{Формула (32): } PM = \frac{1,252}{40} = 0,031 \text{ г/кВт·ч.}$$

**Приложение ДА
(справочное)**

Сведения о соответствии ссылочных международных стандартов национальным стандартам Российской Федерации

Т а б л и ц а ДА.1

Обозначение ссылочного международного стандарта	Степень соответствия	Обозначение и наименование соответствующего национального стандарта
ИСО 5167-1	MOD	ГОСТ 8.586.1-2005 (ИСО 5167-12003) «Государственная система обеспечения единства измерений. Измерение расхода и количества жидкостей и газов с помощью стандартных сужающих устройств. Часть 1. Принцип метода измерений и общие требования»
ИСО 5725-2	IDT	ГОСТ Р ИСО 5725-2-2002 «Точность (правильность и прецизионность) методов и результатов измерений. Часть 2. Основной метод определения повторяемости и воспроизводимости стандартного метода измерений»
ИСО 8178-5:1998	IDT	ГОСТ Р ИСО 8178-5-2009 «Двигатели внутреннего сгорания поршневые. Измерение выбросов вредных веществ. Часть 5. Топлива для испытаний»
SAE paper 770141	-	*
SAE J 1936:1989	-	*
SAE J 1937:1995	-	*
<p>Соответствующий национальный стандарт отсутствует. До его утверждения рекомендуется использовать перевод на русский язык данного международного стандарта. Перевод данного международного стандарта находится в Федеральном информационном фонде технических регламентов и стандартов.</p> <p>П р и м е ч а н и е – В настоящей таблице использованы следующие условные обозначения степени соответствия стандартов:</p> <ul style="list-style-type: none"> - IDT – идентичные стандарты; - MOD – модифицированные стандарты. 		

Библиография

- [1] ISO 8178-1, Reciprocating internal combustion engines – Exhaust emission measurement – Part 1: Test-bed measurement of gaseous and particulate exhaust emissions
- [2] US Code of Federal Regulations, Title 40, Part 86, Subpart D, Emission Regulations for New Gasoline- Fueled and Diesel Heavy-Duty Engines; Gaseous Exhaust Test Procedure, 1979
- [3] Directive 1999/96/EC of the European Parliament and of the Council on the Approximation of the Laws of the Member States Relating to the Measures To Be Taken Against the Emission of Gaseous and Particulate Pollutants from Compression Ignition Engines for Use in Vehicles, and the Emission of Gaseous Pollutants from Positive Ignition Engines Fuelled with Natural Gas or Liquefied Petroleum Gas for Use in Vehicles
- [4] ECE Regulation No. 49, 02 Series of Amendments, Uniform Provisions Concerning the Approval of Compression-Ignition Engines and Vehicles Equipped with Compression-Ignition Engines With Regard to the Emissions of Pollutants by the Engine, 1996
- [5] TRIAS 24-5-99, 13-Mode Exhaust Emission Test Procedure for Diesel-Powered Motor Vehicles, 1993
- [6] Technical Standard 11-4-35, 13-Mode Exhaust Emission Measurement for Diesel-Powered Motor Vehicles, 1993
- [7] BELIYAEV, S. P. and LEVIN, L. M., Techniques for collection of representative aerosol samples, J. Aerosol Sci. 5, 325-338, 1974
- [8] HINDS, W. C. and HINDS, W. C., Aerosol Technology: Properties, Behavior, and Measurement of Airborne Particles, 2nd ed., John Wiley & sons, New York, 1999

_УДК 629.3.03:006.354

ОКС 13.040.50

Ключевые слова: двигатель, отработавший газ, выбросы вредных веществ

Подписано в печать 01.04.2014. Формат 60x84^{1/8}.
Усл. печ. л. 6,98. Тираж 31 экз. Зак. 1126.

Подготовлено на основе электронной версии, предоставленной разработчиком стандарта

ФГУП «СТАНДАРТИНФОРМ»

123995 Москва, Гранатный пер., 4.
www.gostinfo.ru info@gostinfo.ru