

ТИПОВЫЕ МАТЕРИАЛЫ ДЛЯ ПРОЕКТИРОВАНИЯ

904-02-29.86

АВТОМАТИЗАЦИЯ, УПРАВЛЕНИЕ И СИЛОВОЕ ЭЛЕКТРООБОРУДОВАНИЕ
ПРИТОЧНЫХ ВЕНТИЛЯЦИОННЫХ КАМЕР
С ЭЛЕКТРОДВИГАТЕЛЯМИ НА НАПРЯЖЕНИЕ 660В

АВТОМАТИЗАЦИЯ

АЛЬБОМ XV

ПРИТОЧНАЯ ВЕНТИЛЯЦИОННАЯ КАМЕРА ПРЯМОТОЧНАЯ
С ДВУМЯ СЕКЦИЯМИ ВОЗДУХОНАГРЕВАТЕЛЯ,
ПЕРЕКЛЮЧАЕМАЯ НА РЕЖИМ ДЕЖУРНОГО ОТОПЛЕНИЯ.

ЭЛЕКТРИЧЕСКАЯ СИСТЕМА РЕГУЛИРОВАНИЯ

ТИПОВЫЕ МАТЕРИАЛЫ ДЛЯ ПРОЕКТИРОВАНИЯ

904-02-29.86

АВТОМАТИЗАЦИЯ, УПРАВЛЕНИЕ И СИЛОВОЕ ЭЛЕКТРООБОРУДОВАНИЕ

ПРИТОЧНЫХ ВЕНТИЛЯЦИОННЫХ КАМЕР

С ЭЛЕКТРОДВИГАТЕЛЯМИ НА НАПРЯЖЕНИЕ 660В

АВТОМАТИЗАЦИЯ

АЛЬБОМ XV

Приточная вентиляционная камера прямоточная
с двумя секциями воздушонагревателя,
переключаемая на режим дежурного отопления.

ЭЛЕКТРИЧЕСКАЯ СИСТЕМА РЕГУЛИРОВАНИЯ

РАЗРАБОТАНЫ

ГОСУДАРСТВЕННЫМ ПРОЕКТНЫМ ИНСТИТУТОМ
САНТЕХПРОЕКТ

ГЛАВНЫЙ ИНЖЕНЕР ИНСТИТУТА
ГЛАВНЫЙ ИНЖЕНЕР ПРОЕКТА



Ю.И. Шиллер
Б.И. Фингер

УТВЕРЖДЕНЫ

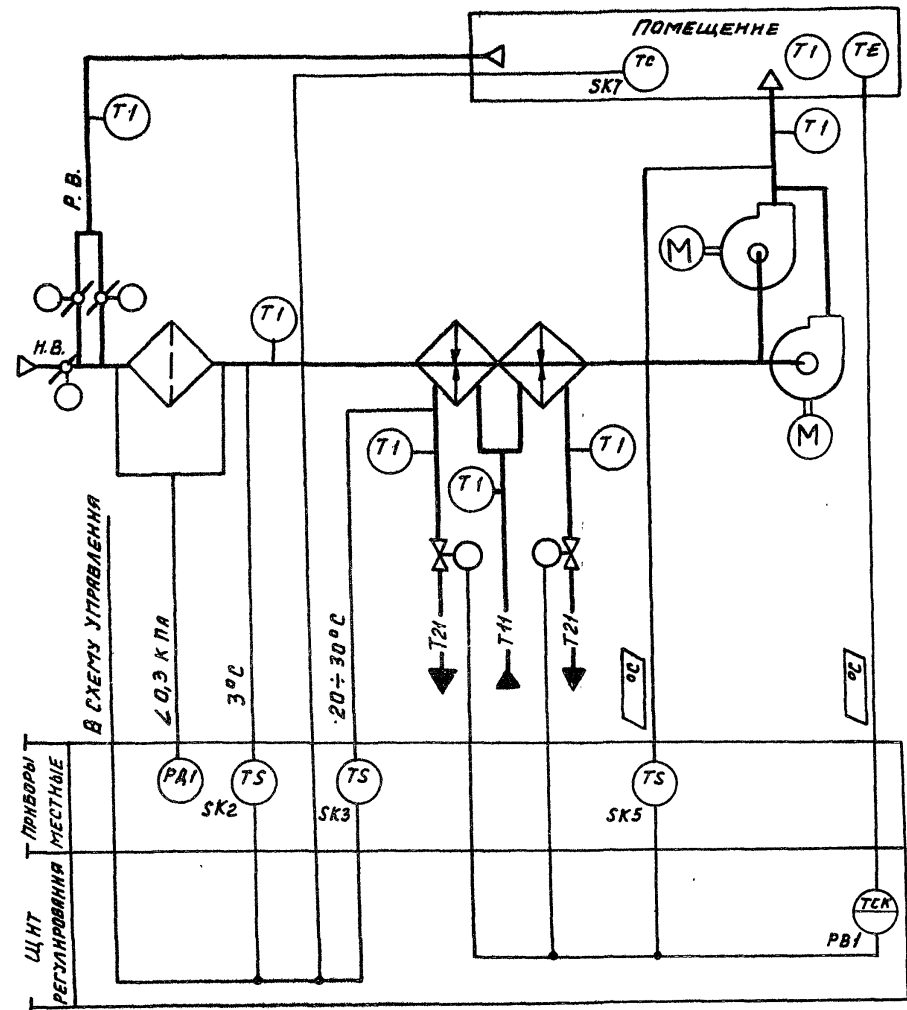
И ВВЕДЕНЫ В ДЕЙСТВИЕ

МИНМОНТАЖСПЕЦСТРОЕМ СССР
ПРОТКОЛ ОТ 15.09.1986г.

КФ ЦИТИ ЧНВ. № 21761-16

9 04-02-29.86
А 650М ХУ

Имя и фамилия
Подпись
Дата
Взлом. № 15



ПРЕДУСМАТРИВАЕТСЯ:

РАБОТА СИСТЕМЫ В ДВУХ РЕЖИМАХ:

I РАБОЧИЙ РЕЖИМ:

1. РЕГУЛИРОВАНИЕ ТЕМПЕРАТУРЫ ВОЗДУХА В ПОМЕЩЕНИИ ИЗМЕНЕНИЕМ ТЕЛОПРОИЗВОДИТЕЛЬНОСТИ I И II СЕКЦИЙ ВОЗДУХОНАГРЕВАТЕЛЯ;
2. ОГРАНИЧЕНИЕ ПО МИНИМУМУ ТЕМПЕРАТУРЫ ПРИТОЧНОГО ВОЗДУХА;
3. АВТОМАТИЧЕСКИЙ ПРОГРЕВ ВОЗДУХОНАГРЕВАТЕЛЯ ПЕРЕД ВКЛЮЧЕНИЕМ ПРИТОЧНОГО ВЕНТИЛЯТОРА;
4. АВТОМАТИЧЕСКОЕ ПОДКЛЮЧЕНИЕ СИСТЕМЫ РЕГУЛИРОВАНИЯ ПРИ ВКЛЮЧЕНИИ ПРИТОЧНОГО ВЕНТИЛЯТОРА;
5. ЗАЩИТА ВОЗДУХОНАГРЕВАТЕЛЯ ОТ ЗАМЕРЗАНИЯ.

II ДЕЖУРНЫЙ РЕЖИМ:

СИСТЕМА РАБОТАЕТ КАК ОТОПИТЕЛЬНЫЙ АГРЕГАТ.

1. ИСПОЛНИТЕЛЬНЫЕ МЕХАНИЗМЫ ПОСТАВЛЯЮТСЯ КОМПЛЕКТНО С ВОЗДУШНЫМИ И РЕГУЛИРУЮЩИМИ КЛАПАНАМИ.
2. КЛАПАНЫ РЕЦИРКУЛЯЦИОННОГО ВОЗДУХА В КАМЕРАХ 2ПК10-2ПК31.5 ИМЕЮТ ОДИН ИСПОЛНИТЕЛЬНЫЙ МЕХАНИЗМ; В КАМЕРАХ 2ПК-40-2ПК125А - ДВА ИСПОЛНИТЕЛЬНЫХ МЕХАНИЗМА.

21761-16 3

Г.И.П.	Ф.И.О.	Дата	09.86
И.КОНТ.	ЕВТЕЕВА	08.86	08.86
НАЧ.ОТД.	РОМАНОВ	08.87	08.87
ГЛ.СПЕЦ.	РУБЧИНСКИЙ	08.86	08.86
РУК.ГР.	МЕНДЗЕРТРЕЦКАЯ	08.86	08.86
И.И.М.	ЛЯХОВИЦКАЯ	08.86	08.86

904-02-29.86 А 08

АВТОМАТИЗАЦИЯ ПРИТОЧНЫХ КАМЕР

СТАНДА	Лист	Листов
Р	2	

СХЕМА
АВТОМАТИЗАЦИИ

САИТЕХПРОЕКТ

ОБОЗНАЧЕНИЕ (№ №)	БЕЗ РЕЗЕРВНОГО ВЕНТИЛЯТОРА
СХЕМА	С РЕЗЕРВНЫМ ВЕНТИЛЯТОРОМ

ПРИВЯЗАН:

И.И.В.И.

904-02-29.86
АЛЬБОМ ХУ

ПОЗИЦИОННОЕ ОБОЗНАЧЕНИЕ	НАИМЕНОВАНИЕ	КОЛИЧЕСТВО	ПРИМЕЧАНИЕ
	<u>АППАРАТУРА ПО МЕСТУ</u>		
ВК1	ТЕРМОПРЕОБРАЗОВАТЕЛЬ СОПРОТЯВЛЕНИЯ МЕДНЫЙ ТСМ 1079 ТУ 25-02792288-80	1	КОМПЬЮТЕРНАЯ СТАТИЧЕСКАЯ ХАРАКТЕРИСТИКА 50М
СК2, СК5	УСТРОЙСТВО ТЕРМОРЕГУЛИРУЮЩЕЕ ЭЛЕКТРИЧЕСКОЕ ТУДЗ-1-2 ТУ 25-02.28.1074-78	2	КОНТАКТ „З“
СК3	УСТРОЙСТВО ТЕРМОРЕГУЛИРУЮЩЕЕ ЭЛЕКТРИЧЕСКОЕ ТУДЗ-4 ТУ 25-02.28.1074-78	1	КОНТАКТ „З“
СК7	ДАТЧИК ТЕМПЕРАТУРЫ КАМЕРНЫЙ ДТКБ-53 ТУ 25-02.888-75Е	1	КОНТАКТ „Р“
МВ2	ИСПОЛНИТЕЛЬНЫЙ МЕХАНИЗМ МЭО-6,3 ГОСТ 7192-82	2	КОМПЛЕКТНО С КЛАПАНОМ
МВ3	ИЛИ ИСПОЛНИТЕЛЬНЫЙ МЕХАНИЗМ ЕСПА-02ПВ	2	КОМПЛЕКТНО С КЛАПАНОМ

ПОЗИЦИОННОЕ ОБОЗНАЧЕНИЕ	НАИМЕНОВАНИЕ	КОЛИЧЕСТВО	ПРИМЕЧАНИЕ
	<u>ЩИТ РЕГУЛИРОВАНИЯ</u>		
РВ1	РЕГУЛЯТОР ТЕМПЕРАТУРЫ ЭЛЕКТРИЧЕСКИЙ ТРЕХПОЗИЦИОННЫЙ ТЭ2ПЗ ТУ 25-02.200 166-82	1	
К1-К3	РЕЛЕ ПРОМЕЖУТОЧНОЕ ПЗ-37-44УЗ~220В 4з+4р ТУ 16-523.622-82	3	
SF1	ВЫКЛЮЧАТЕЛЬ АВТОМАТИЧЕСКИЙ А63-МУЗ ~ 220В ЭН-1А Jотс = 1,3Эн ТУ 16-522.110-74	1	

ИЗДАНИЕ ПОДПИСАНО

21761-16 6

ГЛАВ. ИНЖЕНЕР	И.И.И.	904-02-29.86	А08
НАЧ. ОТД.	И.И.И.		
ТА СПЕЦ.	И.И.И.	АВТОМАТИЗАЦИЯ ПРИТОЧНЫХ КАМЕР	
РЭК. ГР.	И.И.И.		
СТ. ТЕХН.	И.И.И.		
ПРИВЯЗКА:		СТАНДАРТ	ЛИСТ
		Р	5
ИВ.И.		СХЕМА ЭЛЕКТРИЧЕСКАЯ ПРИНЦИПИАЛЬНАЯ РЕГУЛИРОВАНИЯ (ОКОНЧАНИЕ)	
		САИТЕХПРОЕКТ	

904-02-29.86
Альбом ХУ

Поз.	ОБОЗНАЧЕНИЕ	НАИМЕНОВАНИЕ	К-ВО	ПРИМ.
<u>ДОКУМЕНТАЦИЯ</u>				
	АОВ 11... 13	ТАБЛИЦА СОЕДИНЕНИЙ		
	АОВ 14... 17	ТАБЛИЦА ПОДКЛЮЧЕНИЯ		
<u>СТАНДАРТНЫЕ ИЗДЕЛИЯ</u>				
1		ЩИТ ЩИТЯ ЩИМ 600x400x250	1	
		УХЛЧЭРЭ ОСТ 36.13-76		
2		УГОЛЬНИК УЗМ 400 ТКЗ-128-83	3	УЗ ТМЗ-26-83
3		РЕЙКА РМ 400 ТКЗ-101-83	1	УЗ ТМЗ-1-83
4		УГОЛЬНИК УР ТКЗ-245-83	1	УТ ТМЗ-145-83
<u>ПРОЧЕЕ ИЗДЕЛИЯ</u>				
5	РВ1	РЕГУЛЯТОР ТЕМПЕРАТУРЫ	1	
		ЭЛЕКТРИЧЕСКИЙ ТЭЭЛЭ		
6	SF1	АВТОМАТ ~220В УН-0.6А	1	УЗ50
		ОТСЕЧКА 1,3УН КРЕПЛЕНИЕ НА		ТМЗ-13-83
ПРИВЯЗАН:				
ИНВ.№				
904-02-29.86 АОВ				
АВТОМАТИЗАЦИЯ ПРИТОВНЫХ КАМЕР				
			СТАВКА	ЛИСТ
			Р	6
			ЩИТ РЕГУЛИРОВАНИЯ ЩЗ.З.	
			САНТЕХПРОЕКТ	
ОБЩИЙ ВИД				

Имя и фамилия
Подп. и дата
СВЯЗ.ИМЕНА

Г.И.П.	Ф.И.О.	Долг.	Дата
И.КОНТА	ЕВТЕЕВА	Инж.	05.86
И.И.О.А.	РОМАНОВ	Инж.	05.86
А.С.С.В.	РУБИНСКИЙ	Инж.	05.86
Р.У.Х.Г.	МЕНДЕРМЕЦКАЯ	Инж.	05.86
И.И.И.	АКИШВИЛИ	Инж.	05.86

7

Поз.	ОБОЗНАЧЕНИЕ	НАИМЕНОВАНИЕ	К-ВО	ПРИМ.
		ПАНЕЛИ А63-МУЗ		
7	К1--К3	РЕЛЕ ПЭ-37-44УЗ ~220В	3	
		43+4р		
8		БЛОК БЗ-10	4	
9		УПОР	2	
10		ПЕРЕМЫЧКА П	7	
11		РАМКА РПМ 66x26	1	
12		РАМКА РПМ 30x15	1	
<u>МАТЕРИАЛЫ</u>				
13		ПРОВОД ПВ1 0,75 380	15	М
		ГОСТ 6323-79		
14		ПРОВОД ПВЗ 1,5 380	5	М
		ГОСТ 6323-79		
15		ПРОВОД ПВЗ 1,0 380	10	М
		ГОСТ 6323-79		
16		ПРОВОД НВЗ-0,75 П 380	3	М
		ГОСТ 17517-72		
21761-16				
904-02-29.86 АОВ				7
САНТЕХПРОЕКТ				7

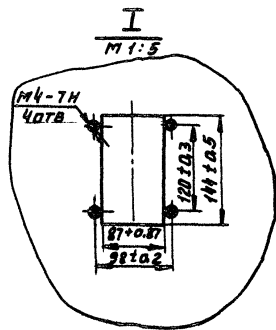
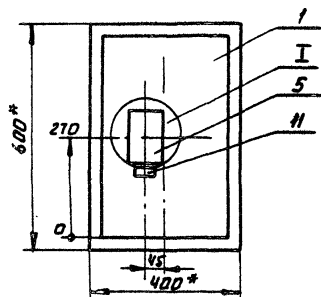
Имя и фамилия
Подп. и дата
СВЯЗ.ИМЕНА

КОПИРОВАЛ: ДОРОВ

ФОРМАТ А3

904-02-29.86
Альбом XV

ИЗБ. И.ОБЩ. ДИЗА. И.А.П.Е. В.С.М.К.И.И.И.



1. * РАЗМЕРЫ ДЛЯ СПРАВКИ.
2. ПОКРЫТИЕ - ВАРИАНТ 2 ОСТ 3613-76

21761-16

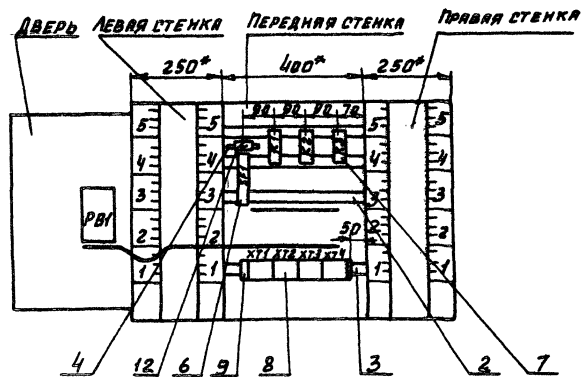
8

904-02-29.86 А08

Лист

8

ВНУТРЕННИЕ ПЛОСКОСТИ (РАЗВЕРНУТО)



904-02-29.86

А 1850М XV

Имя	Иванов
Фамилия	Иванов
Дата	1986
Лист	9

21761-16 9

904-02-29.86 А 08

Лист
9

904-02-2986
АЛБЕОМ XV

ПРОВОДНИК	ОТКУДА ИДЕТ	КУДА ПОСТУПАЕТ	ДАННЫЕ ПРОВОДА	ПРИМЕЧАНИЕ
305	K1:73	K1:31	} ПВ1 0,75	П
305	K1:31	K1:11		П
306	ХТ4:3	K1:74		
309	ХТ4:1	K2:73	}	
309	K2:73	K2:31		П
312	ХТ3:1	ХТ3:2	} ПЕРЕМЫЧКА БЛОКА	
312	ХТ3:2	K3:31		
312	K3:31	K1:54	}	
315	ХТ3:3	K3:32		
316	ХТ1:8	K3:73	}	
316	K3:73	K1:53		
317	K1:32	K2:53	} ПВ1 0,75	П
317	K2:53	K2:74		
318	ХТ3:4	K2:54	}	
319	ХТ3:5	K2:А		
320	ХТ3:8	K3:А	}	
321	ХТ3:9	K3:74		
322	K1:12	K2:32	}	
322	K2:32	ХТ3:10		
2P	ХТ1:10	ХТ2:1	}	

ИЗВ. ПРОВОДА ПОДП. И ДАТА. ВЗЛ. ИМ. У

ЗЕМЛЯ	УГОЛЬНИК ДЛЯ УСТАНОВ- КИ АППАРАТОВ : ⊥	СТОЙКА ЩИТА : ⊥	} ПВЗ 1,5	
ЗЕМЛЯ	СКОБА : ⊥	СТОЙКА ЩИТА : ⊥		
ЗЕМЛЯ	РЕЙКА : ⊥	СТОЙКА ЩИТА : ⊥		

904-02-29.86

АОВ

ЛИСТ
12

11

ПРОВОДНИК	ОТКУДА ИДЕТ	КУДА ПОСТУПАЕТ	ДАННЫЕ ПРОВОДА	ПРИМЕЧАНИЕ	
ДВЕРЬ					
N	ХТ2:8	PВ1-Х4:1Б	}		
302	ХТ1:4	PВ1-Х4:6Б			
303	ХТ1:5	PВ1-Х4:7Б	} ПВЗ 1,0		
306	ХТ4:3	PВ1-Х4:2Б			
307	PВ1-Х4:3Б	PВ1-Х4:4А	}	П	
307	PВ1-Х4:4А	PВ1-Х4:8А			П
308	PВ1-Х4:4Б	PВ1-Х4:2А	} ПВ1 0,75	П	
308	PВ1-Х4:2А	PВ1-Х4:6А			П
310	ХТ4:2	PВ1-Х4:5А	} ПВЗ 1,0		
310	PВ1-Х4:5А	PВ1-Х4:7А			П
312	ХТ3:1	PВ1-Х4:1А	} ПВЗ 1,0		
312	PВ1-Х4:1А	PВ1-Х4:3А			П
201	ХТ4:8	PВ1-Х2:1Б	} ПВЗ 1x0,75	УЗМЕРК-	
202	ХТ4:9	PВ1-Х2:2Б			ТЕЛЬНЫЕ
203	ХТ4:10	PВ1-Х2:3Б			ЦЕПИ

ИЗВ. ПРОВОДА ПОДП. И ДАТА. ВЗЛ. ИМ. У

ЗЕМЛЯ	PВ1: ⊥	РЕЙКА : ⊥	} ПВЗ 1,5	
ЗЕМЛЯ	РЕЙКА : ⊥	СТОЙКА ЩИТА : ⊥		

21761-16

11

904-02-29.86

АОВ

ЛИСТ
13

904-02-2986

Альбом ХУ

Проводник	Вывод	Вид кон- так- та	Вывод	Проводник
ТЕХНИЧЕСКИЕ				
ТАБЛИЦА ПОДКЛЮЧЕНИЯ И ТАБЛИЦЫ СОЕДИНЕНИЯ, ВЕКНО НА ЛИСТАХ				
К1				
303	А	К	В	Н*
305	11 П	Р	12	322
305*	31 П	Р	32	317
316	53	3	54	312
305*	73 П	3	74	306
К2				
319	А	К	В	Н*
309	31 П	Р	32	322
317*	53 П	3	54	318
309*	73 П	3	74	317

Проводник	Вывод	Вид кон- так- та	Вывод	Проводник
ТРЕБОВАНИЯ				
ВЫПОЛНЕНА НА ОСНОВАНИИ СХЕМ ПРивЕДЕННЫХ СООТВЕТСТ- 3--5 И 11-13				
К3				
320	А	К	В	Н*
312*	31	Р	32	315
316*	73	3	74	321
SF1				
	1		2	301

ПРИВЯЗКА:

ИМВ №			

904-02-2986 АОВ

АВТОМАТИЗАЦИЯ ПРИБОРНЫХ КАМЕР

СТАНДА	ЛИСТ	ЛИСТОВ
Р	14	

ЩИТ РЕГУЛИРОВАНИЯ ЦЗ.З.
ТАБЛИЦА ПОДКЛЮЧЕНИЯ

САНТЕХПРОЕКТ

12

Проводник	Вывод	Вид кон- так- та	Вывод	Проводник
ХТ1				
301	1 П		2	301
301*	3 П		4	302
303*	5 П		6	303*
305	7		8	316
1Р	9		10	2Р
ХТ2				
2Р	1		2	3Р
4Р	3		4	5Р
	5		6	
	7		8	Н*
Н*	9 П		10	Н*
ХТ3				
312	1 П		2	312*
315	3		4	318
319	5		6	301
301	7 П		8	320
321	9		10	322
ХТ4				
309	1		2	310
306*	3		4	
	5		6	
	7		8	201
202	9		10	203

ИМВ № 14040 ПРИБ. И АСТР. ВЭИИ. ИМВ. И

21761-16

12

904-02-2986

АОВ

ЛИСТ

15

Имя и Фамилия	Подл. и др. а.	Взр. к. н. в. а.

А2 К АВТОМАТИЧЕСКОМУ ВЫКЛЮЧАТЕЛЮ SF1

ПО ЭЛЕКТРОТЕХНИЧЕСКОЙ РАБОЧЕЙ ДОКУМЕНТАЦИИ

К ДАТЧИКУ ТЕМПЕРАТУРЫ ВОЗДУХА ПЕРЕД ВОЗДУХОНАГРЕВАТЕЛЕМ SK2

К ДАТЧИКУ ТЕМПЕРАТУРЫ ОБРАТНОГО ТЕПЛООБМЕНТЕЛЯ SK3

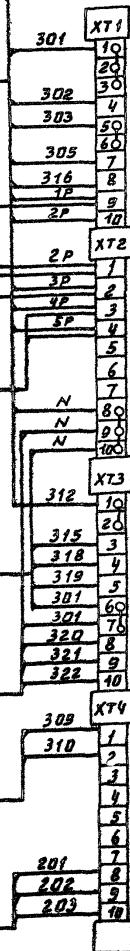
К ДАТЧИКУ ТЕМПЕРАТУРЫ ВОЗДУХА В ПОМЕЩЕНИИ ЗМР

К ИСПОЛНИТЕЛЬНОМУ МЕХАНИЗМУ КАПАНА НА ТЕПЛООБМЕНТЕЛЕ II СЕКЦИИ ВОЗДУХОНАГРЕВАТЕЛЯ МВ2

К ИСПОЛНИТЕЛЬНОМУ МЕХАНИЗМУ КАПАНА НА ТЕПЛООБМЕНТЕЛЕ I СЕКЦИИ ВОЗДУХОНАГРЕВАТЕЛЯ МВ1

К ДАТЧИКУ ТЕМПЕРАТУРЫ ПРИТОЧНОГО ВОЗДУХА SK5

К ТЕРМОПРЕОБРАЗОВАТЕЛЮ СОПРОТИВЛЕНИЯ BK1



ПРИМЕЧАНИЯ:	ИМЯ И ФАМИЛИЯ		СТАДИЯ ПРОЕКТА	№
	ИМЯ И ФАМИЛИЯ	ИМЯ И ФАМИЛИЯ		
СХЕМА ПОДАРОЧЕНИЯ ВНЕШНИХ ПРОВОДОВ	ГРУППА	НАИМЕНОВАНИЕ	СХЕМА ПОДАРОЧЕНИЯ ВНЕШНИХ ПРОВОДОВ	№
	НАИМЕНОВАНИЕ	НАИМЕНОВАНИЕ		
904-02-2986	2161-16	АВТОМАТИЗАЦИЯ ПРИТОЧНОГО КРИМЕРА	СХЕМА ПОДАРОЧЕНИЯ ВНЕШНИХ ПРОВОДОВ	№
АВР	18	СТАДИЯ ПРОЕКТА	СХЕМА ПОДАРОЧЕНИЯ ВНЕШНИХ ПРОВОДОВ	№