

ТИПОВОЙ ПРОЕКТ
291-3-46.88

БАССЕЙН
С ВАННОЙ 25*8,5 м И ДЕТСКОЙ
/В ПРЯМОЛИНЕЙНЫХ ДЕРЕВЯННЫХ
КЛЕЕННЫХ КОНСТРУКЦИЯХ/

АЛЬБОМ - II
ЧАСТЬ 1

СТРОИТЕЛЬНЫЕ ИЗДЕЛИЯ

Сд ЦДПИ 620062, г.Свердловск, ул. Чебышева, 4
Зак. 2262 инв. 23021-02 тираж 120
Сдано в печать 23.09.1988 г. Цена 9-20

23021-02

ТИПОВОЙ ПРОЕКТ

291-3-46.88

БАССЕЙН

С ВАННОЙ 25 * 8,5 М И ДЕТСКОЙ
/В ПРЯМОУГОЛЬНЫХ ДЕРЕВЯННЫХ
КЛЕЕННЫХ КОНСТРУКЦИЯХ/

АЛЬБОМ - II

часть 1

СОСТАВ ПРОЕКТА

Альбом I	АРХИТЕКТУРНО-СТРОИТЕЛЬНЫЕ ЧЕРТЕЖИ. ТЕХНОЛОГИЯ	Альбом V	АВТОМАТИЗАЦИЯ САНТЕХУСТРОЙСТВ. ЗАДАНИЕ ЗАВОДУ НА ИЗГОТОВЛЕНИЕ ЩИТОВ
Альбом II ч.ч. 1, 2	СТРОИТЕЛЬНЫЕ ИЗДЕЛИЯ	Альбом VI	СПЕЦИФИКАЦИИ ОБОРУДОВАНИЯ
Альбом III	ОТОПЛЕНИЕ И ВЕНТИЛЯЦИЯ. ВОДОСНАБЖЕНИЕ И КАНАЛИЗАЦИЯ. АВТОМАТИЗАЦИЯ САНТЕХУСТРОЙСТВ	Альбом VII ч.ч. 1, 2	СМЕТЫ
Альбом IV	ЭЛЕКТРООБОРУДОВАНИЕ. СВЯЗЬ И СИГНАЛИЗАЦИЯ. ПОЖАРНАЯ СИГНАЛИЗАЦИЯ	Альбом VIII	ВЕДОМОСТИ ПОТРЕБНОСТИ В МАТЕРИАЛАХ

РАЗРАБОТАН ЦНИИЭП им. В.С. МЕЗЕНЦЕВА

ГЛАВНЫЙ ИНЖЕНЕР ИНСТИТУТА *В.С. Мезенцев* ГЛИНКИН М.В.
ГЛАВНЫЙ АРХИТЕКТОР ПРОЕКТА *М.В. Глинкин* МИХАЛЕВ И.А.

ПРОЕКТ УТВЕРЖДЕН ГОСГРАЖДАНСТРОЕМ
ПРИКАЗОМ № 405 ОТ 10 ДЕКАБРЯ 1987 г.

© СФ ЦИТП Госстроя СССР, 1988г.

				привязан	
ИНВ.№					

Альбом 14.1

Обозначение	Наименование	Стр.
-000.0.0	СОДЕРЖАНИЕ АЛЬБОМА	2 ÷ 5
-000.0.0.ТУ	ТЕХНИЧЕСКИЕ УСЛОВИЯ	6 ÷ 8
-001.0.0	ПОЛУРАМА ПР-1	9
-002.0.0	БАЛКА БА -1; БО-1	9
-003.0.0	БАЛКА БО-2А; БО-2П	10
-004.0.0	БАЛКА КЛЕЕНАЯ БК-1	10
-005.0.0	БАЛКА ФАХВЕРКА БФ-1... БФ-8	11
-006.0.0	Стойка факверка СФ-1... СФ-4	11
-007.0.0	Стойка факверка СФ-5... СФ-10	12
-008.0.0	БАЛКА ФАХВЕРКА БФ-9; БФ-10	12
-009.0.0	Стойка факверка СФ-11... СФ-13	13
-009.1.0	ПАКЕТ КЛЕЕННЫЙ ПК1 ÷ ПК3	14
-009.2.0	Брус	14
-010.0.0	БАШМАК БШ-5	15
-011.0.0	БАЛКА ФАХВЕРКА БФ-11	15
-012.0.0	ПОЛУРАМА ПР1-1 ^{1/2} ÷ ПР3- ^{1/2}	16
-013.0.0 СБ	Деталь коньковая ДК-1; ДК-2. Сборочный чертеж	17
-013.0.0	Деталь коньковая ДК-1; ДК-2	18
-013.1.0	Стенка боковая СБ-1	18
-013.2.0	Пластина П-1... П-3	19
-014.0.0	Пластина П-4; П-5	19
-015.0.0	БАШМАК БШ-1; БШ-2	20
-015.1.0	Стенка боковая	21
-015.2.0	Стенка задняя	21
-016.0.0	РАМА РМ-1	22
-017.0.0	Уголок опорный УО-2	23
-018.0.0	Уголок опорный УО-3	23
-019.0.0	КАРМАН Кр-1	24
-020.0.0	БАШМАК БШ-4	24

Обозначение	Наименование	Стр.
-021.0.0	КАРМАН Кр-2	25
-022.0.0	КАРМАН Кр-3; Кр-4.	25
-023.0.0	Шпилька	26
-024.0.0	БАШМАК БШ-3	26
-025.0.0	Фасонка узловая ФУ-1	27
-026.0.0	Фасонка узловая ФУ-2; ФУ-3.	27
-027.1.0	БАЗА Б-1; Б-2; Б-3	28
-027.2.0	Уголок опорный УО1 ^{1/2}	28
-027.0.0	Фасонка узловая ФУ-4; ФУ-5.	29
-028.0.0	Стойка СТ-1	29
-029.0.0	Муфта стяжная М-1	30
-029.1.0	Корпус муфты	30
-030.0.0	Шарнир	31
-030.1.0	СЕРЬГА С-1; С-2	31
-031.0.0 СБ	Раскос. Сборочный чертеж.	32
-031.1.0	ТЯЖ Т-1... Т-4	32
-031.0.0	РАСКОС Р-1... Р-4	33
-028.1.0	Стержень нарезной	33
-028.2.0	ШАЙБА ШИ-1; ШИ-2	34
-029.2.0	ГАЙКА МУФТЫ	34
-032.0.0	Опора мостика ОМД1	35

№ п. подл. Подпись и дата Взам. инв. №

НАЧ. МАСШ.	МИХАЛЕВ	<i>[Signature]</i>
Н. КОМП.	ЗИМЕЛХИНА	<i>[Signature]</i>
УЛ. ИНЖ. М.	ЛЕОНТЬЕВ	<i>[Signature]</i>
Г. А. П.	КУЛИКОВ	<i>[Signature]</i>
Р. У. К. Г. И. Н. Ж.	КОМАРОВА	<i>[Signature]</i>
Р. У. К. Г. И. Н. Ж.	ГНЕЗНИНА	<i>[Signature]</i>

291-3-46.88

-000.0.0

СОДЕРЖАНИЕ АЛЬБОМА

Страниц	Лист	Листов
1	1	4

ЦНИИЭП
ИМ. Б. С. ЖЕЗЕНЦЕВА

Формат А3
23021-02

Альбом 1 и 11

Обозначение	Наименование	Стр.
-032.1.0	Вкладыш	36
-032.2.0	Бракка	37
-033.0.0	Деталь закладная ЗД1	38
-034.0.0	Деталь закладная ЗД2	38
-035.0.0	Деталь закладная ЗД3	39
-036.0.0сб	Деталь закладная ЗД4÷ЗД7сб	39
-036.0.0	Деталь закладная ЗД4÷ЗД7	40
-037.0.0	Деталь закладная ЗД8	36
-038.0.0	Деталь закладная ЗД9	41
-038.1.0	Уголок Р1; Р2	41
-038.2.0	Анкер	42
-039.0.0	Деталь закладная ЗД10	42
-040.0.0	Лестница металлическая ЛМ1	43
-040.1.0	ЛМ1-1	44
-040.2.0	ЛМ1-2	44
-041.0.0	Кронштейн КРН1	45
-042.0.0	Каркас пространственный КП1	45
-042.1.0	Каркас плоский	46
-042.1.2	Стержень поз.2	47
-042.1.4	Стержень поз.4	47
-043.0.0	Деталь накладная МС1	48
-044.0.0	Деталь накладная МС2	48
-045.0.0	Деталь накладная МС3	49
-046.0.0	Деталь накладная МС4	49
-047.0.0	Деталь накладная МС5	50
-048.0.0	Деталь накладная МС6	50
-049.0.0	Деталь накладная МС7	51
-049.1.0	Пластина П1	51
-049.2.0	Пластина П2; П3	52
-050.0.0	Деталь накладная МС8	52
-051.0.0	Рамка МС9	53

Инв. № подл. Подпись и штамп

Обозначение	Наименование	Стр.
-051.1.0	Уголок	53
-052.0.0	Деталь накладная МС10	54
-053.0.0	Деталь накладная МС11	54
-054.0.0	Деталь накладная ММ1	55
-055.0.0	Деталь накладная ММ2	55
-056.0.0	Деталь накладная ММ3	56
-057.0.0	Деталь накладная ММ4	56
-058.0.0	Деталь накладная ММ5	57
-059.0.0	Решетка деревянная РС1	58
-059.0.0сб	Решетка деревянная РС1	58
-059.0.0ч	Решетка деревянная РС1.УЭБЛ I	59
-059.1.0	Элемент решетки ЭР5	59
-060.0.0	Деталь накладная МТ1	60
-060.1.0	Уголок	60
-060.2.0	Пластина	61
-061.0.0	Деталь накладная МТ2	61
-061.1.0	Пластина	62
-062.0.0	Деталь накладная МТ3	62
-063.0.0	Деталь накладная МТ4	63
-063.1.0	Уголок	63
-063.2.0	Пластина	64
-064.0.0	Деталь накладная МТ5	64
-065.0.0	Панель тимбура ПТ1	65
-065.1.0	ДЗ1	65
-065.2.0	Шпилька	66
-066.0.0	Панель тимбура ПТ2	66
-066.1.0	ДЗ2	67

291-3-46.88 -000.0.0 Лист 2

Формат А3
23021-02

Альбом II ч.1

Обозначение	Наименование	Стр.
-067.0.0	Панель тамбура ПТЗ	67
-068.0.0	Панель тамбура ПТ4	68
-069.0.0	Панель тамбура ПТ5	68
-070.0.0	Доска облицовочная	69
-071.0.0	Доска облицовочная	69
-072.0.0	Клеевые элементы Э-1; Э-2; Э-3; Э-4; ПТ-6	70
-072.1.0	ДЭЗ; ДЭ4	71
-072.5.0	ДЭ5	71
-073.0.0	Вентиляционная решетка ВР1	72
-073.0.0 СБ	Вентиляционная решетка ВР1. Сборочный чертеж.	72
-073.0.0 У	Вентиляционная решетка ВР1 Узлы I, II, III	73
-073.1.0	Элемент решетки ЭР1	73
-073.2.0	Элемент решетки ЭР2, ЭР3	74
-073.3.0	Элемент решетки ЭР4	74
-074.0.0	Изделие металлическое ИМ1	75
-074.1.0	Пластина П1	76
-074.2.0	Пластина П2	76
-074.4.0	Пластина П3	77
-074.6.0	Анкер	77
-075.0.0	Изделие металлическое ИМ2	78
-076.0.0	Изделие металлическое ИМ3	78
-077.0.0	Изделие металлическое ИМ4	79
-078.0.0	Решетка металлическая РМ1	79
-079.0.0	Изделие металлическое ИМ5	80
-080.0.0	Изделие металлическое ИМ6	80
-081.0.0	Изделие металлическое ИМ7	81
-082.0.0	Изделие металлическое ИМ2Б	81
-083.0.0	Изделие металлическое ИМ8	82
-084.0.0	Изделие металлическое ИМ9	82

Обозначение	Наименование	Стр.
-085.0.0	Изделие металлическое ИМ1Б	83
-086.0.0	Изделие металлическое ИМ8Б	84
-087.0.0	Изделие металлическое ИМ9Б	84
-088.0.0	Ленные металлические корытца ПМК1; ПМК2	85
-089.0.0	Ленное металлическое корытце ПМК3	86
-089.0.0 СБ	Ленное металлическое корытце ПМК3. Сборочный чертеж.	87
-089.4.0	ПМК3-1	88
-090.0.0	Ленное металлическое корытце ПМК4	89
-090.0.0 СБ	Ленное металлическое корытце ПМК4. Сборочный чертеж.	89
-091.0.0	Ленное металлическое корытце ПМК5	86
-091.0.0 СБ	Ленное металлическое корытце ПМК5. Сборочный чертеж.	90
-091.0.0 У	Ленное металлическое корытце ПМК5. Узлы.	91
-091.4.0	ПМК5-1	88
-091.7.0	ПМК5-2	92
-091.8.0	ПМК5-3	92
-091.8.1	ПМК5-3-1	93
-092.0.0	Ленное металлическое корытце ПМК6	94
-092.0.0 СБ	Ленное металлическое корытце ПМК6. Сборочный чертеж.	95
-092.1.0	ПМК6-1	96
-092.4.0	ПМК6-2; ПМК6-3	97
-092.6.0	ПМК6-4; ПМК6-5	97
-092.1.1	Т1; Т2	98
-092.1.2	Т3; Т4	98

Имя, № пола, подпись и дата взаим. нв. нв.

291-3-46.88 -000.0.0 3

ДЕРЕВЯННЫЕ ИЗДЕЛИЯ.

Изготовление несущих и ограждающих конструкции элементов каркаса, покрытия и стен производится на специализированных предприятиях в соответствии с ГОСТ 20850-84 "Конструкции деревянные клеёные. Общие технические условия". Они должны быть полностью обработаны и отделаны необходимыми защитными покрытиями в соответствии с рабочими чертежами и

Руководством по обеспечению долговечности деревянных клеёных конструкций при воздействии на них микроклимата здания различного назначения и атмосферных факторов."

Для защиты поверхностей клеёных элементов несущих конструкций должны применяться атмосферостойкие прозрачные лакокрасочные материалы ПФ-170, ПФ-171 по ГОСТ 18907-70* или УР-293 по ТУ-6-10-1462-74*

НАКЛАДНЫЕ, ЗАКЛАДНЫЕ ДЕТАЛИ И АРМАТУРНЫЕ ИЗДЕЛИЯ.

Накладные и закладные изделия и каркасы изготавливать в соответствии с требованиями СН 393-79 и ГОСТ 10922-75.

Сетки и каркасы изготавливать с применением контактной точечной сварки по ГОСТ 14098-85. Все точки пересечения стержней подлежат сварке.

Для накладных и закладных изделий применять сталь марки ВСтЗ кп2 по ГОСТ 380-71*, для стальных конструкций.

Сварки закладных деталей производить электродами типа Э42 по ГОСТ 9467-75.

Все виды электросварки должны выполняться в соответствии со СНиП III-18-75.

НАЧ. МАСТ	МИХАЕВ								
Н. МОНТР.	ЗИМЕЛИКИНА								
ГАИЖ. И.	АВОНЬЕВ								
ГАП	КУЛИКОВ								
ГЦП	АВОНЬЕВ								
РУК. ГВ. ИЖ.	КОМАРОВА								
СЛ. ИЖ.	БОЙКО								
						291-3-46.88	000.0.0ТУ		
						МЕХНИЧЕСКИЕ УСЛОВИЯ.	СТАДИЯ	ЛИСТ	ЛИСТОВ
							РП	1	3
						ЦНИИЭП ИМ. Б.С. МЕЗЕНЦЕВА			

НОМЕНКЛАТУРА ДЕРЕВОКЛЕЕННЫХ ПАКЕТОВ / ОКОНЧАНИЕ /

ОБОЗНАЧЕНИЕ ИЗДЕЛИЯ	МАРКА ПАКЕТА	Л ММ	Н ММ	В ММ	СОРТ ПЛОСКО- ПЕРИМЕТРА	ТОЛЩИНА ПЛОСКО- ПЕРИМЕТРА ММ	К-ВО СЛОЕВ ШТ	Клей, кг	Объем, м ³	Масса за-тв, кг	ПРИМЕЧ.
Ал. Д. Ч. 1 - 070.0.0	ПАКЕТ 9 x 140 x 300	4597	300	140	2	33	2	3.28	0.193	119,08	
					3	33	7				
-070.0.0	ПАКЕТ 9 x 140 x 300	4222	300	140	2	33	2	3.04	0.177	109,21	
					3	33	7				
-070.0.0	ПАКЕТ 9 x 140 x 300	3747	300	140	2	33	2	2.68	0.197	96,88	
					3	33	7				
-070.0.0	ПАКЕТ 9 x 140 x 300	3472	300	140	2	33	2	2.48	0.146	90,08	
					3	33	7				
-070.0.0	ПАКЕТ 9 x 140 x 300	3378	300	140	2	33	2	2.41	0.142	87,61	
					3	33	7				
-070.0.0	ПАКЕТ 9 x 140 x 300	3164	300	140	2	33	2	2.28	0.133	82,06	
					3	33	7				
-072.0.0	ПАКЕТ 6 x 140 x 200	300	200	140	3	33	6	0.21	0.013	8,01	
-032.0.0	ПАКЕТ 6 x 140 x 180	3102	180	140	2	33	5	1.33	0.078	48,13	
-072.0.0	ПАКЕТ 12 x 60 x 400	5000	400	60	3	33	12	2.04	0.12	74,04	
-072.0.0	ПАКЕТ 12 x 60 x 400	1700	400	60	3	33	12	0.70	0.041	29,3	
-072.0.0	ПАКЕТ 12 x 60 x 400	600	400	60	3	33	12	0.25	0.015	9,25	
-072.0.0	ПАКЕТ 56 x 60 x 1844	2549	1844	60	3	33	56	4.79	0.282	174,0	
-072.0.0	ПАКЕТ 12 x 60 x 400	4900	400	60	3	33	12	1.84	0.108	66,54	

ИНВ. № ПОДЛ. ПОДПИСЬ И ДАТА ВЗН. ИЛИ ДР.

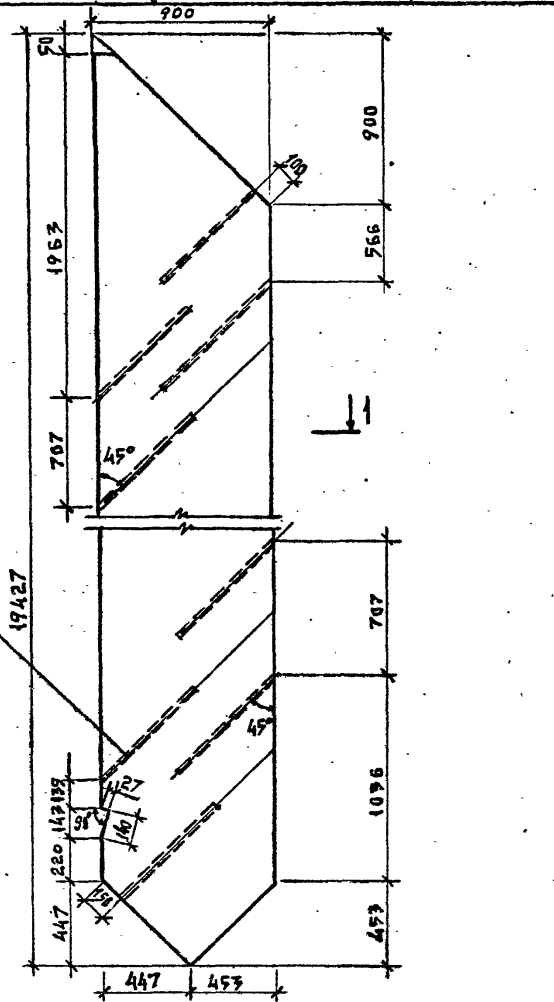
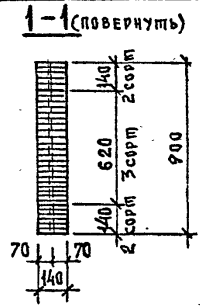
291-3-46.88

000.0.0 ТУ

Лист

3

ФОРМАТ А3
2302-02

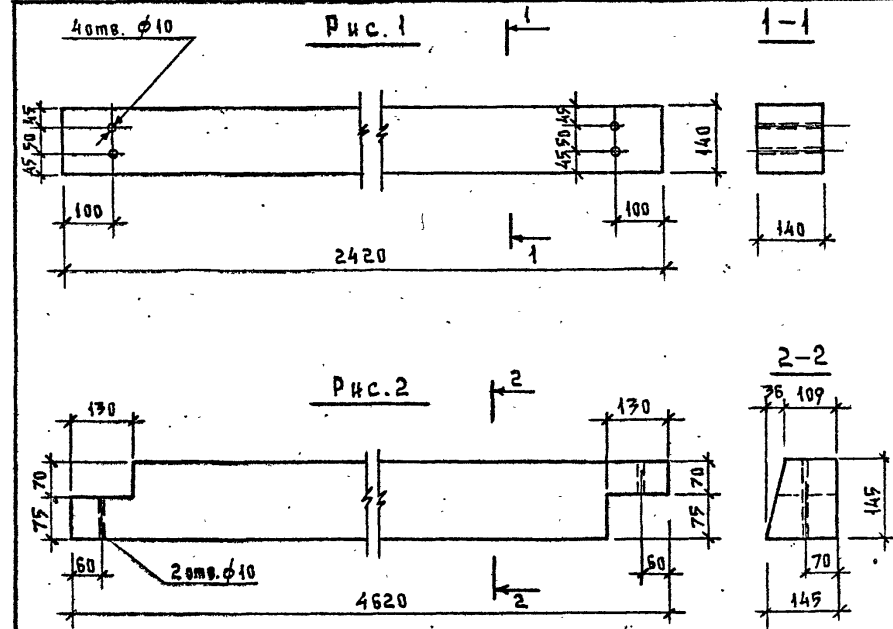


см. 000.0.0 ТУ

№№ по л. Подпись и дата. Взам. инв. №

		291-3-46.88	-001.0.0		
		Полурама ПР-1		Станд. РП	Масса 1,24т
		Лист		Листов / 1:25	
Зав. ОСК	ТРАВУШ	ЦНИИЭП им. Б.С. Мезенцева			
Н.контр.	СМУРОВ				
Г.ИП	СМУРОВ				
Ст. инж.	ШАШИНА				
		Пакет 28×140×900			

Формат А4



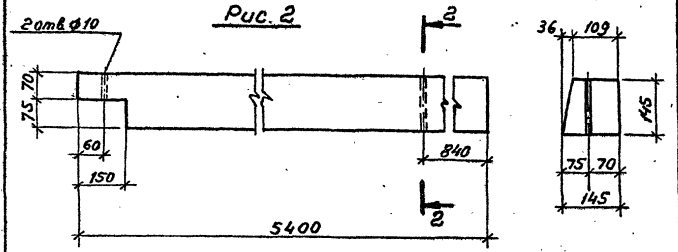
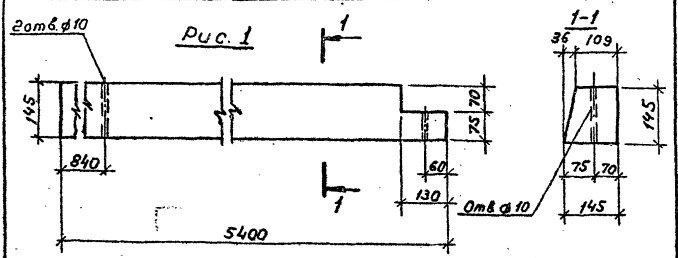
Обозначение	Марка	Рис.	Объем древесины, 2 сорта, м³	Масса, кг
-002.0.0	БД-1	1	0,047	23,50
-01	Б0-1	2	0,0972	48,97

№№ по л. Подпись и дата. Взам. инв. №

		291-3-46.88	-002.0.0		
		Блака БД-1; Б0-1		Станд. РП	Масса см табл.
		Лист		Листов / 1:10	
Зав. ОСК	ТРАВУШ	ЦНИИЭП им. Б.С. Мезенцева			
Н.контр.	СМУРОВ				
Г.ИП	СМУРОВ				
Ст. инж.	ШАШИНА				
		Брус - 2×8 - 145×145 ГОСТ 8486-86; ГОСТ 24454-80			

Формат А4
23021-02

Альбом № 1



Обозначение	Марка	Рис.	Объем древесины сорта, м ³	Масса, кг
003.0.0	Б0-2Л	1	0,1135	56,77
-01	Б0-2П	2	0,1135	56,77

291-3-46.88 - 003.0.0

Болка Б0-2Л, Б0-2П

Статья Масса Масштаб
РП см. табл. 1:10
Лист: 1 Листов: 1

Брус-2хв - 145x145
ГОСТ 8486-86; ГОСТ 24454-80

ЦНИИЭП
ин. Б.С. Мезенцева

формат А4

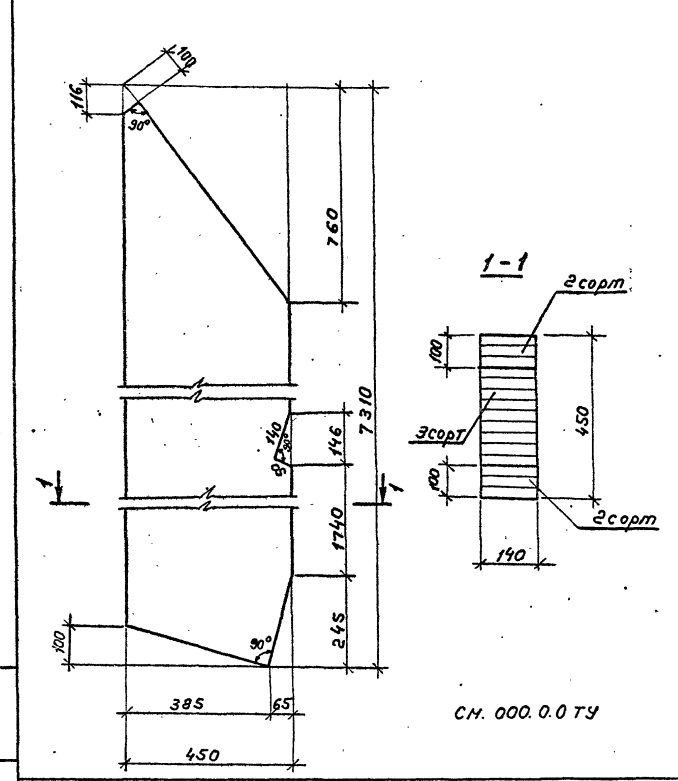
Шифр проекта, название и дата выдачи

Зав. ОК
Н. Кондр.
Г.И.П.
Ст. инж.

Травуш
С.И.Уров
С.И.Уров
Шошино

Инж. А.И.И.
Инж. В.И.И.
Инж. С.И.И.
Инж. М.И.И.

Альбом № 1



см. 000.0.0 ТУ

291-3-46.88

- 004.0.0

Болка клееная БК-1

Статья Масса Масштаб
РП см. табл. 1:10
Лист: 1 Листов: 1

Локет 14x140x450

ЦНИИЭП
ин. Б.С. Мезенцева

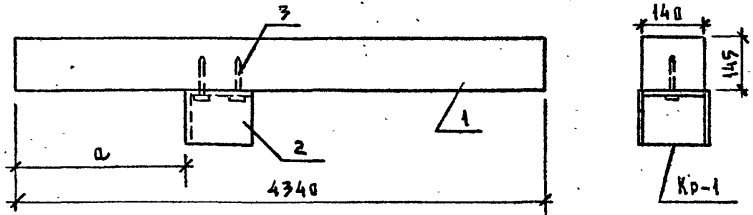
формат А4
23021-02

Шифр проекта, название и дата выдачи

Зав. ОК
Н. Кондр.
Г.И.П.
Ст. инж.

Травуш
С.И.Уров
С.И.Уров
Шошино

Инж. А.И.И.
Инж. В.И.И.
Инж. С.И.И.
Инж. М.И.И.



Формат	Зона	Поз.	Обозначение	Наименование	Кол.	Примеч.
				<u>Детали</u>		
Б4	1			Брус 140x145 ГОСТ 8486-66*, ГОСТ 24454-80	1	
А4	2		019.0.0	Карман КР-1 <u>Стандартные изделия</u>	1	
	3			Шуруп 12x60 ГОСТ 11473-79*	2	

Обозначение	Марка	Q, мм	Объем древесины, м³	Примеч.
-005.0.0	БФ-1	1168	0,088	
-01	БФ-2	1972		
-02	БФ-3	2776		
-03	БФ-4	3579		
-04	БФ-5	1126		
-05	БФ-6	1920		
-06	БФ-7	2724		
-07	БФ-8	3527		

291-3-46.88 -005.0.0

Балка фахверка БФ-1...БФ-8

Сталь/Масса/Масштаб

РП 44,0

Лист Листов 1

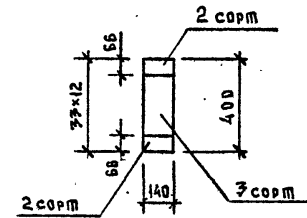
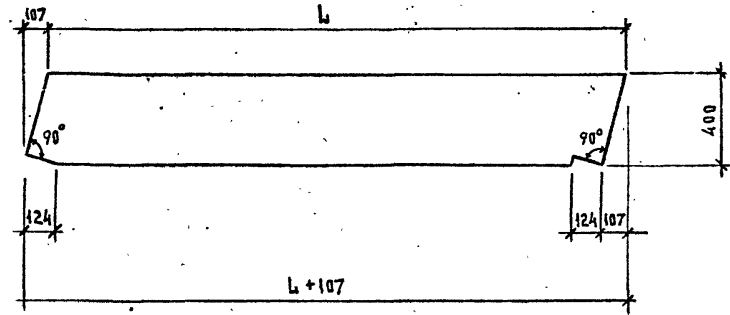
ЦНИИЭП
ИМ. Б.С. Мезенцева

Формат А4

Имя не подл. Подпись и дата

Зав. ОСК ТРАВУШ
Н.контр. СМУРОВ
ГИП СМУРОВ

Подпись
Подпись



см. 000.0.0 ТУ

Обозначение	Марка	L+107 мм	Объем древесины, м³		Масса, кг
			2 сорт	3 сорт	
-006.0.0	СФ-1	12907	0,2385	0,4770	358,0
-01	СФ-2	9805	0,1812	0,3624	272,0
-02	СФ-3	6700	0,1238	0,2476	186,0
-03	СФ-4	3794	0,0664	0,1328	105,0

291-3-46.88

-006.0.0

Стойка фахверка
СФ1...СФ4

Сталь/Масса/Масштаб

РП см. табл.

Лист Листов 1

ЦНИИЭП
ИМ. Б.С. Мезенцева

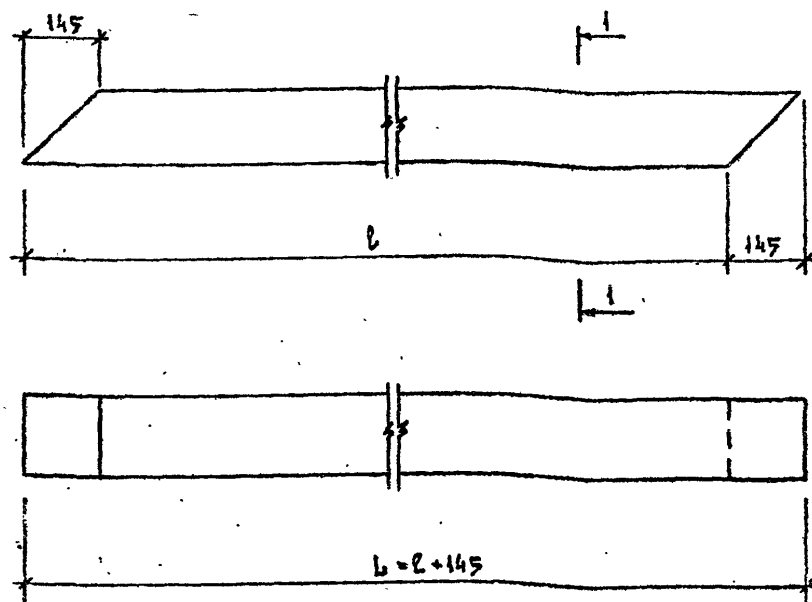
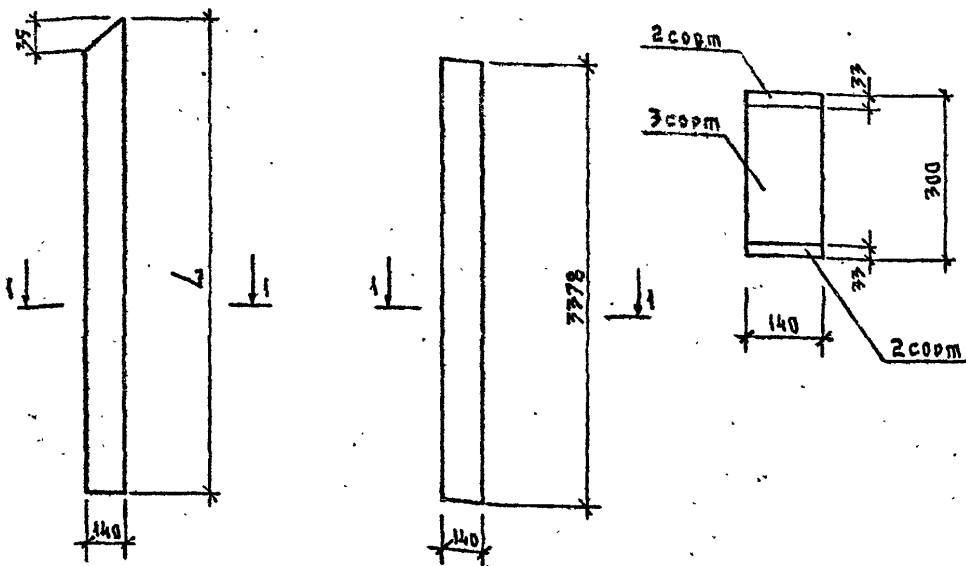
Формат А4

23021-02

Имя не подл. Подпись и дата

Зав. ОСК ТРАВУШ
Н.контр. СМУРОВ
ГИП СМУРОВ

Подпись
Подпись



Обозначение	Марка	Длина L, мм	Объем древесины, м³		Масса, кг	Примеч.
			2 сорт	3 сорт		
-007.0.0	СФ-5	4597	0,0425	0,149	96,0	
-01	СФ-6	4222	0,039	0,137	88,0	
-02	СФ-7	3747	0,0346	0,1212	78,0	
-03	СФ-8	3472	0,0321	0,1123	72,2	
-04	СФ-9	3164	0,0292	0,1023	66,0	
-05	СФ-10	3378	0,0312	0,1092	70,2	

Обозначение	Марка	L, мм	l, мм	Объем древеси- ны, м³	Масса, кг	Примеч.
-008.0.0	БФ-9	4017	4162	0,087	43,6	
-01	БФ-10	2008	2157	0,045	22,6	

СМ. 000.0.0 ТУ

291-3-46.88 -007.0.0

Стойка фахверка СФ-5...СФ-10

Сталь	Масса	Масштаб
РП	см. табл.	1:10

Лист 1

Пакет 9x140x300

ЦНИИЭП
ИМ. Б.С. МЕЗЕНЦЕВА

Формат А4

291-3-46.88 -008.0.0

Балка фахверка БФ-9, БФ-10

Сталь	Масса	Масштаб
РП	см. табл.	1:10

Лист 1

Брус - 3xв 145x145
ГОСТ 8486-66; ГОСТ 24494-81

ЦНИИЭП
ИМ. Б.С. МЕЗЕНЦЕВА

Формат А4

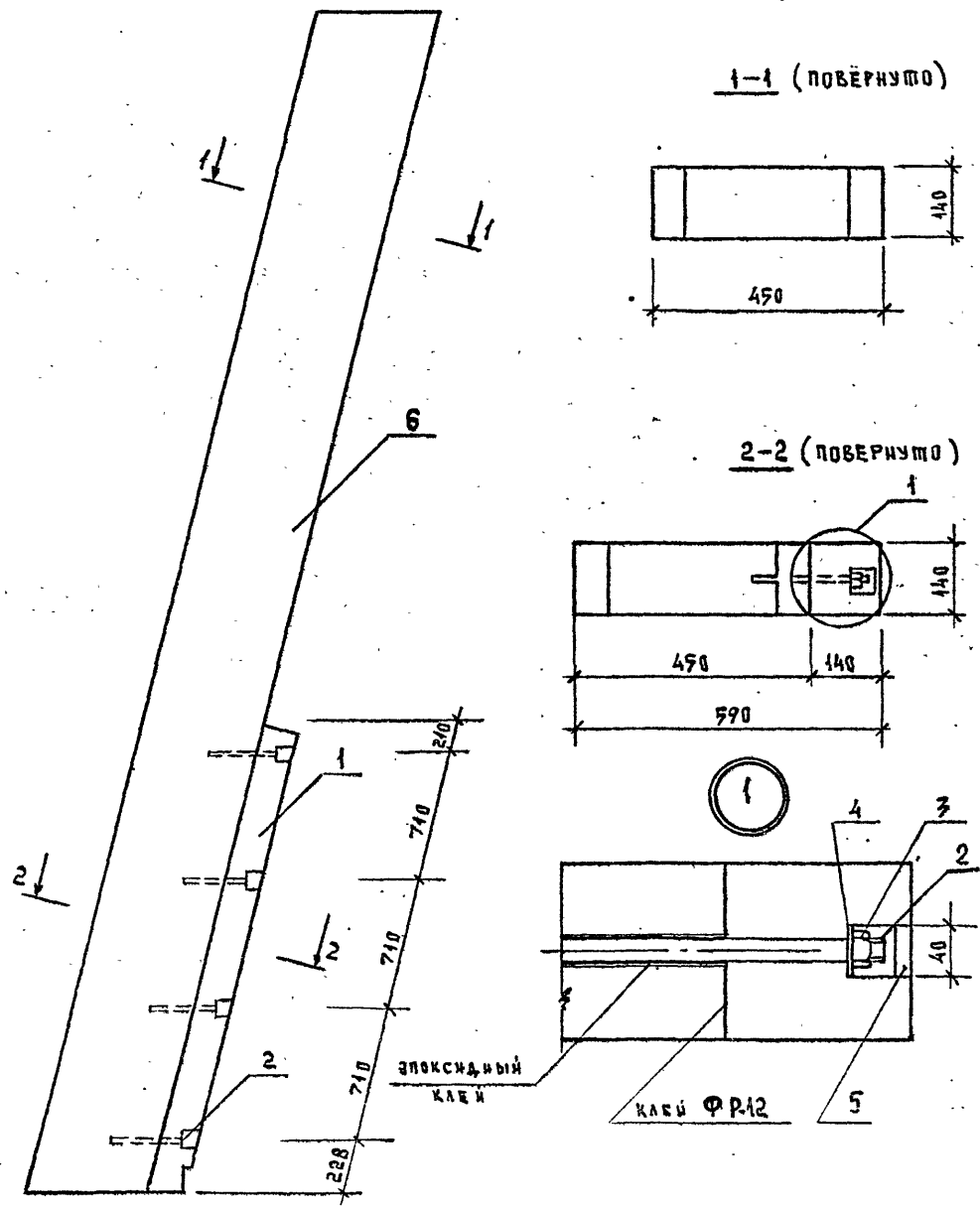
№ п/п подл. Подпись и дата Взам. инв. №

Зав. ОСК ТРАВУШ
И.контр. СМУРОВ
ГИП СМУРОВ

№ п/п подл. Подпись и дата Взам. инв. №

Зав. ОСК ТРАВУШ
И.контр. СМУРОВ
ГИП СМУРОВ

Альбом Д-41



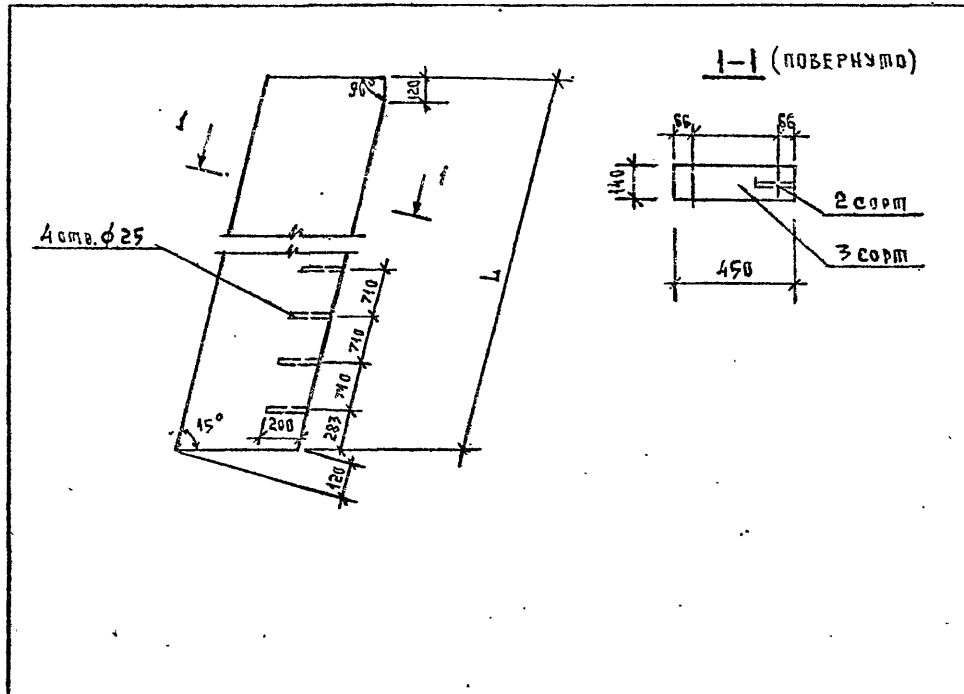
ФОРМАТ	ГОДА	ПОС.	ОБОЗНАЧЕНИЕ	НАИМЕНОВАНИЕ	КОЛ.	ПРИМЕЧ.
				<u>ДЕТАЛИ</u>		
А4	1		-009.2.0	БРУС	1	
А4	2		-023.0.0-01	Шпилька ШП-2	4	
				<u>СТАНДАРТНЫЕ ИЗДЕЛИЯ</u>		
	3			Гайка М20 ГОСТ 5915-70*	4	
	4			Шайба 20 ГОСТ 11371-78	4	
Б4	5					
			ПЕРЕМЕННЫЕ	ДААННЫЕ ДЛЯ ИСПОЛНЕНИЯ		
			-009.0.0	СФ 11		
А4	6		-009.1.0	ПК-1	1	436,3
			-009.0.0-01	СФ 12		
А4	6		-009.1.0-01	ПК-2	1	338,9
			-009.0.0-02	СФ 13		
А4	6		-009.1.0-02	ПК-3	1	240,8

Шпильки склеить на эпоксидном клее ЭПЦ-1 (ТУ 6-05-1584-77).
 Брус приклеить к пакету клеем ФР-12 (ТУ 6-05-1748-81),
 затянуть гайками, отверстия заглушить
 деревянными пробками.

Инд. № подл. Подпись и дата Взам. инв. №

			291-3-46.88	-009.0.0
			Стойка фахверка СФ-11, СФ-13	Станд. РП
				Масса см. табл.
				Масштаб 1:20
				1:10
Зав. ОСК	Травуш	<i>Травуш</i>		Лист
№ конпр.	Смулов	<i>Смулов</i>		Листов 1
ГНП	Смулов	<i>Смулов</i>		
ЦНИИЭП				
ИМ. Б.С. МЕЗЕНЦЕВА				

Формат А3
23021-02

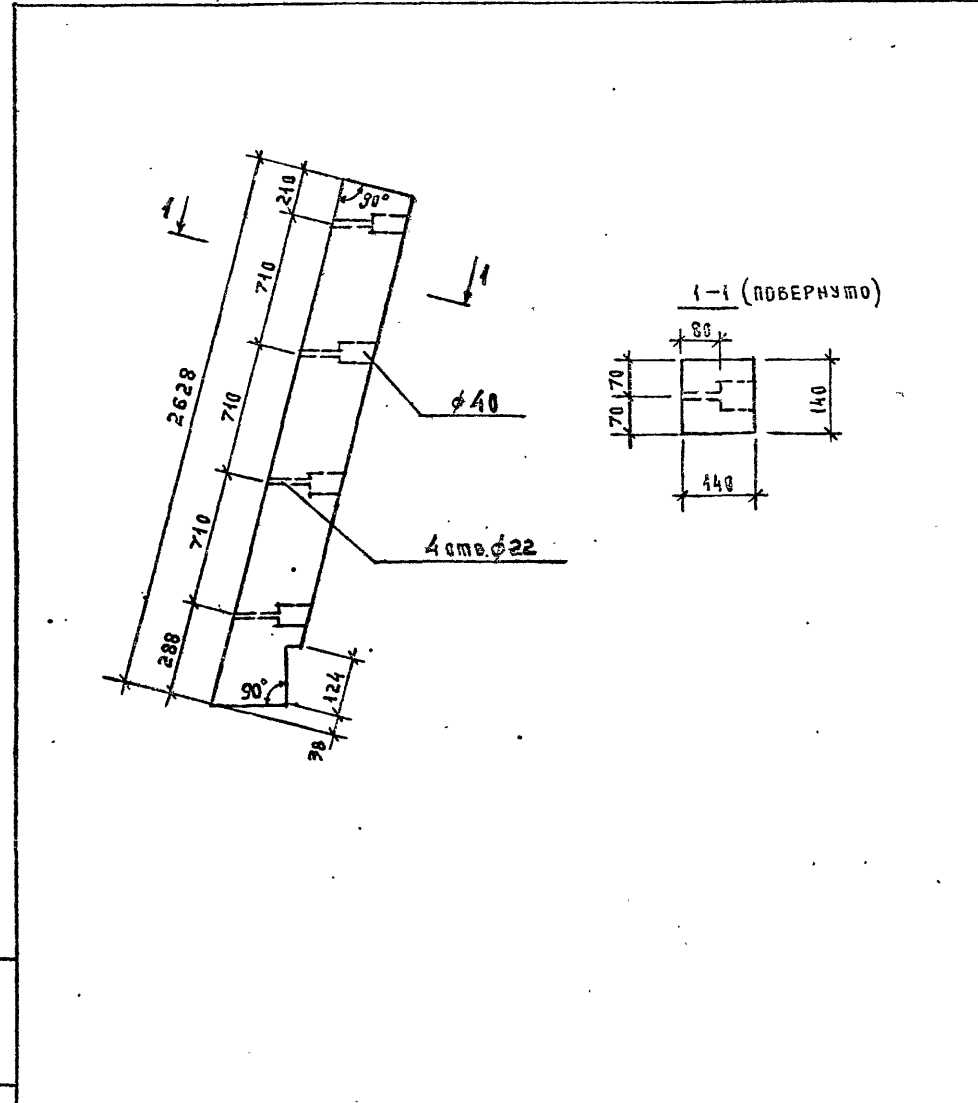


ОБОЗНАЧЕНИЕ	МАРКА	L ±120 мм	ОБЪЕМ ДРЕВЕСИНЫ, м ³		МАССА, кг	ПРИМЕЧ.
			2 сорт	3 сорт		
-009.1.0	ПК1	12920	0,244	0,570	407,0	
-01	ПК2	9818	0,186	0,433	309,5	
-02	ПК3	6713	0,127	0,296	211,5	

СМ. 000.0.0ТУ

№ покл.	№ подл.	№ зам.	№ инв.	291-3-46.88	-009.1.0		
Зав. ОСК	Травуш	Смуров	Смуров	ПАКЕТ КЛЕЕННЫЙ ПК1...ПК3	Стальная	Масса	Масштаб
Н.контр.	Смуров	Смуров	Смуров		рп	СМ. ПЛАБ.	
ГИП	Смуров			ПАКЕТ 14x140x450	Лист	Листов 1	
				ЦНИИЭП ИМ. Б.С. МЕЗЕНЦЕВА			

Формат А4

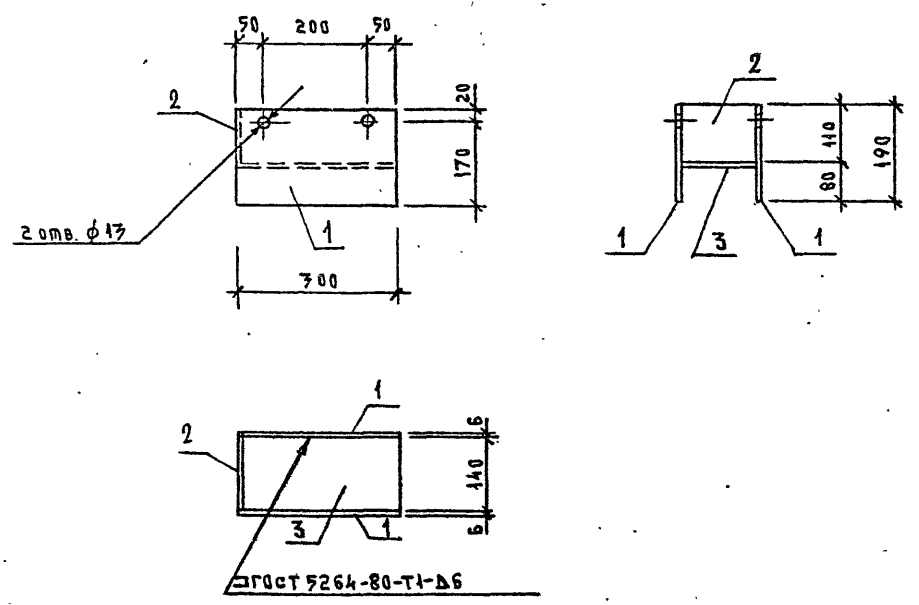


№ покл.	№ подл.	№ зам.	№ инв.	291-3-46.88	-009.2.0		
Зав. ОСК	Травуш	Смуров	Смуров	Брус	Стальная	Масса	Масштаб
Н.контр.	Смуров	Смуров	Смуров		рп	26,0	1:10
ГИП	Смуров			Брус-2х8-140x140 ГОСТ 8486-86; ГОСТ 24454-80	Лист	Листов 1	
				ЦНИИЭП ИМ. Б.С. МЕЗЕНЦЕВА			

Формат А4

23021-02

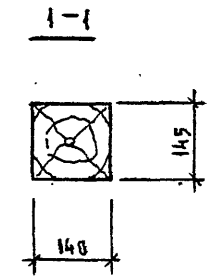
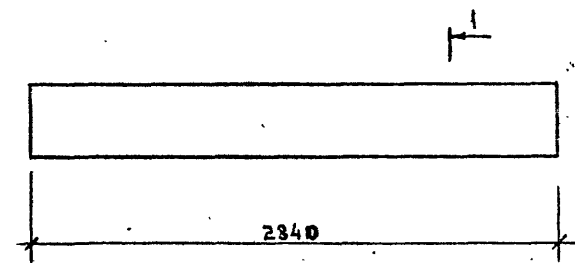
Альбом II 4.1



ФОРМАТ	ЗОНА	ПОЗ.	ОБОЗНАЧЕНИЕ	НАИМЕНОВАНИЕ	КОЛ.	МАССА ЕД. КГ
ДЕТАЛИ						
Б4		1	-010.0.0	СТЕНКА БОКОВАЯ	2	2,69
Б4		2	-010.0.0-01	СТЕНКА ЗАДНЯЯ	1	0,73
Б4		3	-010.0.0-02	ПЛАСТИНА ОПОРНАЯ	1	1,98

ИВ. № ПОСЛ.	ПОДПИСЬ И ДАТА	ВЗАИМ. ИВ. №	291-3-46.88			-010.0.0		
			Башмак БШ-5			СПЯЖИЯ	МАССА	МАСШТАБ
				РП	8,1	1:10		
				ЛИСТ	Листов 1			
				ЦНИИЭП				
				ИМ. Б.С. МЕЗЕНЦЕВА				
				БП-6 ГОСТ 19903-74*				
				В.СТЗ кп2-1ТУИ-1-3023-80				

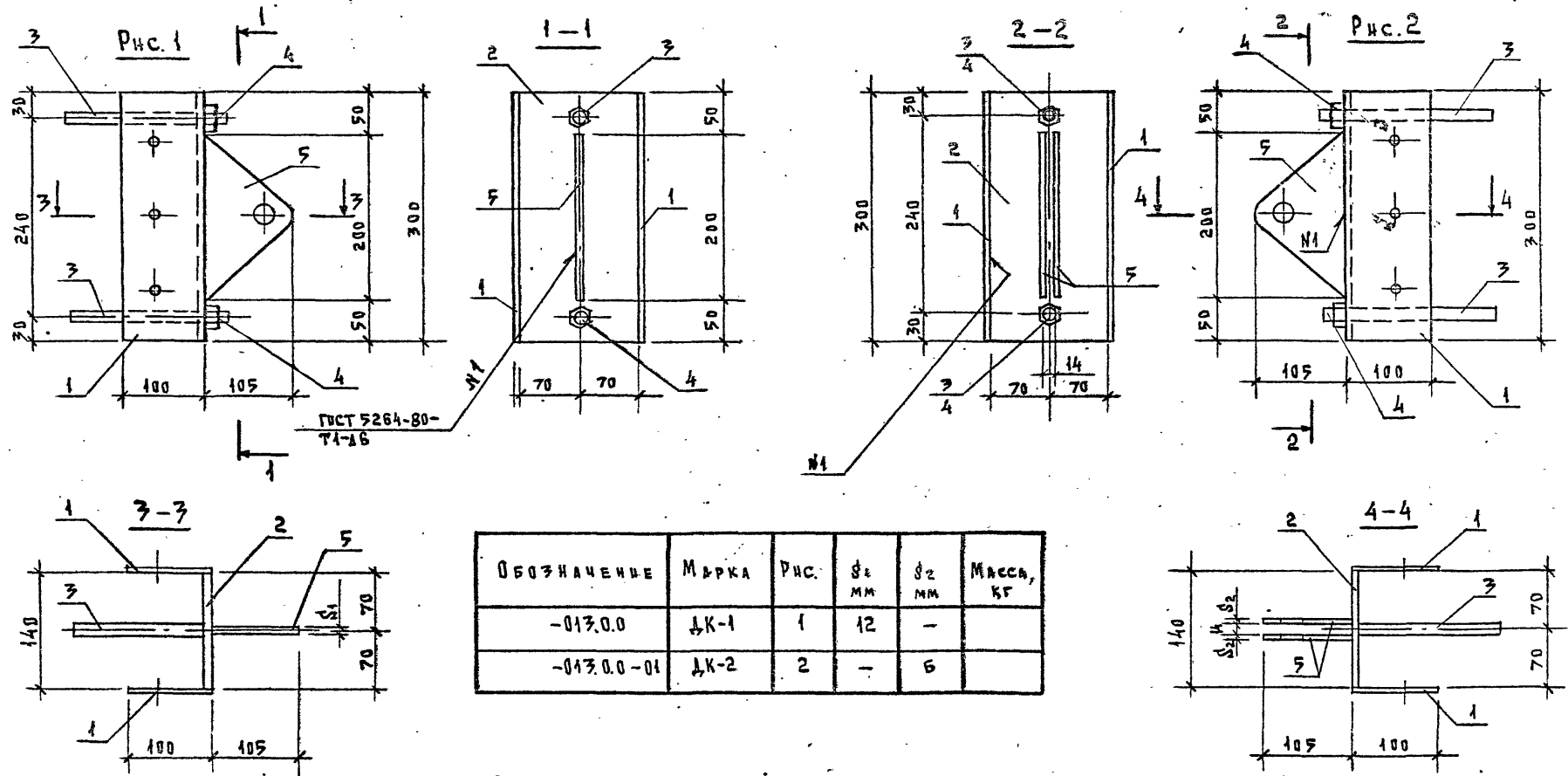
Формат А4



ИВ. № ПОСЛ.	ПОДПИСЬ И ДАТА	ВЗАИМ. ИВ. №	291-3-46.88			-011.0.0		
			Балка фахверка БФ-11			СПЯЖИЯ	МАССА	МАСШТАБ
				РП	29,0	1:10		
				ЛИСТ	Листов 1			
				ЦНИИЭП				
				ИМ. Б.С. МЕЗЕНЦЕВА				
				БРУС-2x8-140x145				
				ГОСТ 8486-86*ГОСТ 24454-80				

Формат А4
23021-02

Альбом II ч.1



ОБОЗНАЧЕНИЕ	МАРКА	РИС.	Ø ₁ ММ	Ø ₂ ММ	МАССА, КГ
-013.0.0	ДК-1	1	12	-	
-013.0.0-01	ДК-2	2	-	6	

Имя Подл. Подпись и дата Взам.инв.№

		291-3-46.88		-013.0.0 сБ		
				Склад	Масса	Масштаб
Деталь коньковая ДК-1, ДК-2				ДП	11,2	1:5
Сборочный чертеж				Лист	Листов 1	
Зав.ОСК	ТРАВУШ			ЦНИИП им. Б.С. Мезенцева		
Н.Контр.	СМУРОВ					
Г.ИП	СМУРОВ					
Сл.инж.	ШАШИНА					

Формат А3
23021-02

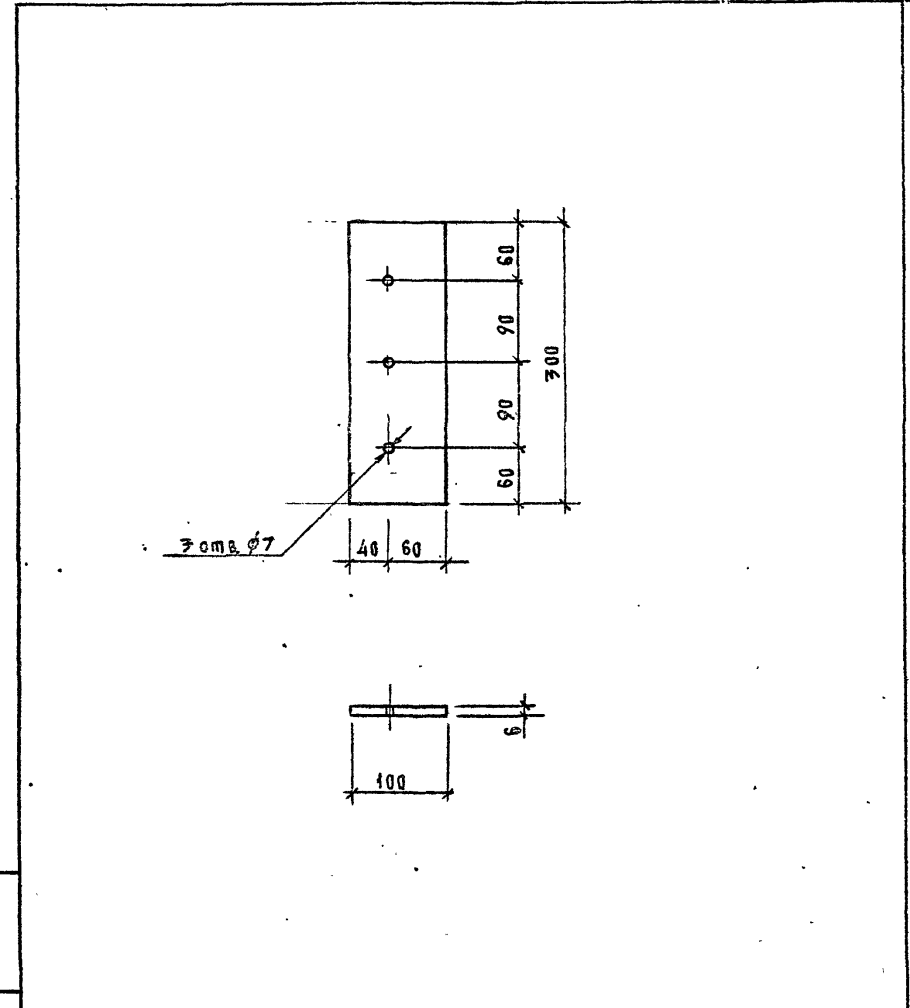
Альбом Д 4.1

ФОРМАТ	ЗОНА	ПОЗ.	ОБОЗНАЧЕНИЕ	НАИМЕНОВАНИЕ	КОЛ.	ПРИМЕЧ.
				ДК1; ДК2		
<u>Документация</u>						
А3			- 017.0.0 СБ	СБОРОЧНЫЙ ЧЕРТЕЖ		
<u>ДЕТАЛИ</u>						
А4	1		- 017.1.0	СТЕНКА БОКОВАЯ СБ-1		
А4	2		- 017.2.0	ПЛАСТИНА П-1		
А4	3		- 027.0.0 01	ШПЛИЦКА ШП-2		
<u>СТАНДАРТНЫЕ ИЗДЕЛИЯ</u>						
А4	4			ГАЙКА М20 ГОСТ 5919-70 ²	2	
<u>ПЕРЕМЕННЫЕ ДАННЫЕ ДЛЯ ИСПОЛНЕНИЙ:</u>						
				ДК1		
<u>ДЕТАЛИ</u>						
А4	5		- 017.2.0 01	ПЛАСТИНА П-2	1	
				ДК2		
<u>ДЕТАЛИ</u>						
А4	5		- 017.2.0 02	ПЛАСТИНА П-3	2	

ИЗДАТЕЛЬСТВО, ПОДПИСЬ И ДАТА ВЗАИМОВЫЕ

			291-5-46.88	- 017.0.0		
Зав. ВСК	ПРАВУШ	<i>Иванов</i>	ДЕТАЛЬ КОНЬКОВАЯ ДК-1, ДК-2	Стандия	Лист	Листов
Н. Контр.	ПРАВУШ	<i>Иванов</i>		рп		1
Г. И. П.	СМУРОВ	<i>Иванов</i>		ЦНИИЭП		
Ст. Инж.	ШКИННА	<i>Иванов</i>		ИМ. Б.С. МЕЗЕНЦЕВА		

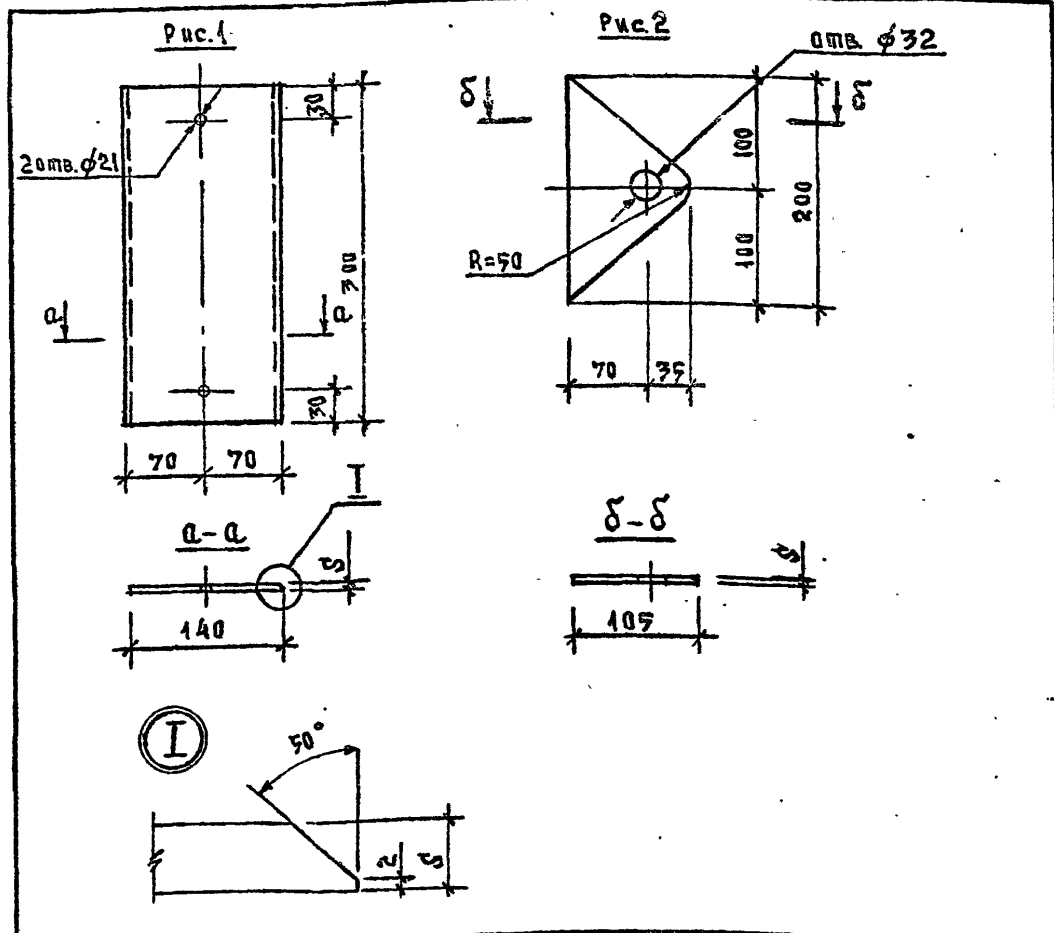
Формат А4



ИЗДАТЕЛЬСТВО, ПОДПИСЬ И ДАТА ВЗАИМОВЫЕ

			291-3-46.88	- 017.1.0		
			СТЕНКА БОКОВАЯ СБ-1	Стандия	Масса	Масштаб
				рп	1,4	1:5
				Лист		
				Листов 1		
Зав. ВСК	ПРАВУШ	<i>Иванов</i>	Лист	Б-ПНБ ГОСТ 19903-74		ЦНИИЭП
Н. Контр.	СМУРОВ	<i>Иванов</i>		В СТ Э кл 2-1 ТУ 14-1-3023-80		
Г. И. П.	СМУРОВ	<i>Иванов</i>		ИМ. Б.С. МЕЗЕНЦЕВА		
Ст. Инж.	ШАШКИНА	<i>Иванов</i>		ИМ. Б.С. МЕЗЕНЦЕВА		

Формат А4
25021-02

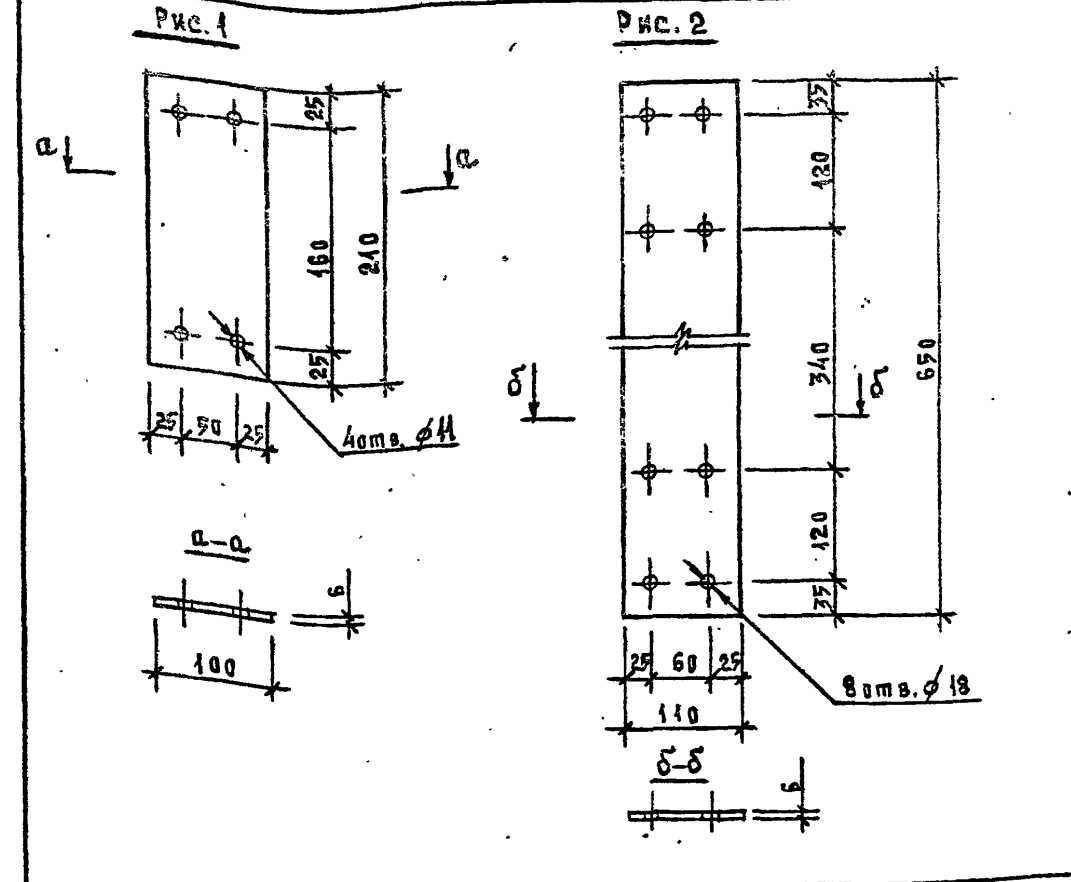


Обозначение	Марка	Рис.	δ , мм	Масса, кг	Примечания
-043.2.0	П-1	1	12	4,62	
-04	П-2	2	12	2,30	
-02	П-3	2	6	1,00	

Инв. № подл. Подпись и дата Взам. инв. №

291-3-46.88		-043.2.0	
Пластина П-1... П-3			
Эль. ОСК	Травуш	СПАДНЯ	МАССА
Н. контр.	Смуров	РП	СМ. МАБЛ.
ГНП	Смуров	Лист	Листов 1
Ст. инж.	Шашкина	МАСШТАБ 1:5	
Лист Б-ЛН ГОСТ 19903-74		ЦНИИЭП	
ВСТ 3 кп 2-1ТУ14-1-3023-80		ИМ. Б.С. МЕЗЕНЦЕВА	

Формат А4



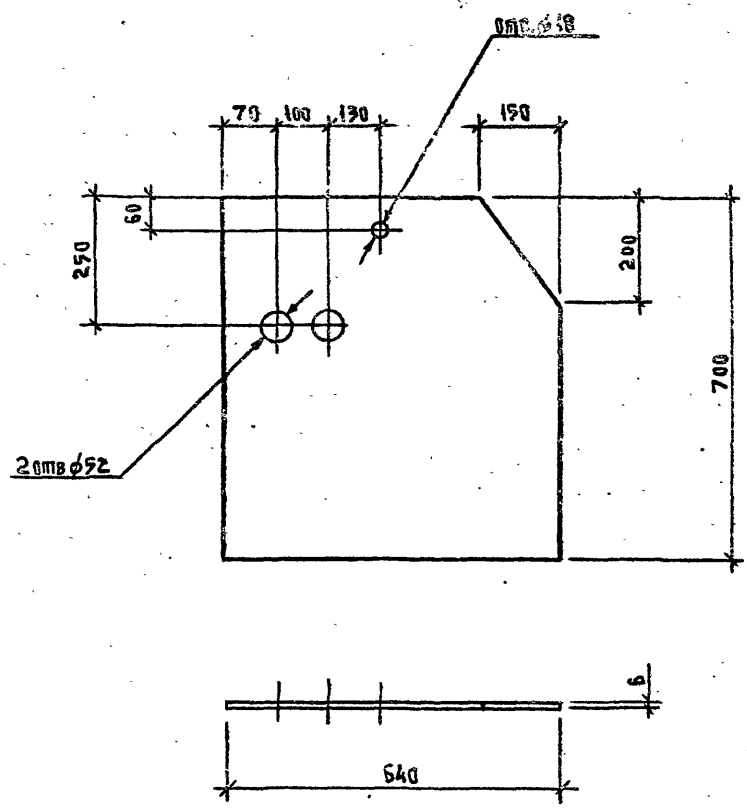
Обозначение	Марка	Рис.	Масса, кг
-014.0.0	П-4	1	1,0
-01	П-5	2	3,4

Инв. № подл. Подпись и дата Взам. инв. №

291-3-46.88		-014.0.0	
Пластина П-4, П-5			
Эль. ОСК	Травуш	СПАДНЯ	МАССА
Н. контр.	Смуров	РП	СМ. МАБЛ.
ГНП	Смуров	Лист	Листов 1
Ст. инж.	Шашкина	МАСШТАБ 1:5	
Лист Б-ЛН-В ГОСТ 19903-74		ЦНИИЭП	
ВСТ 3 кп 2-1ТУ14-1-3023-80		ИМ. Б.С. МЕЗЕНЦЕВА	

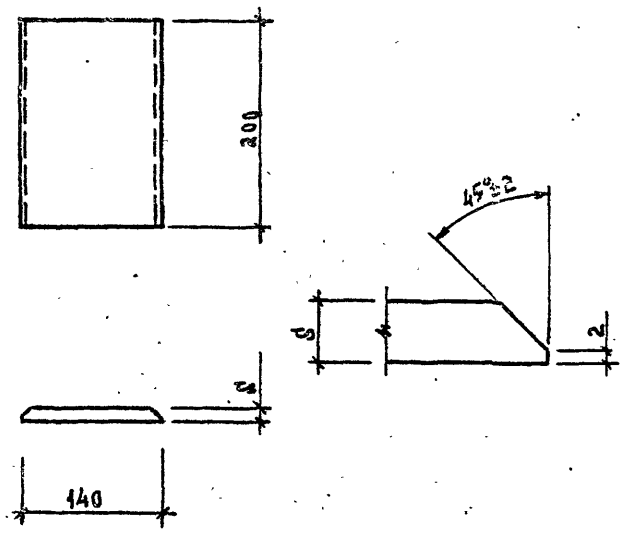
Формат А4
23021-02

Альбом II ч. 1



ИЗВ. ПОСЛА.	ПОДПИСЬ И ДАТА	ИЗМ. ИЛИ №	291-3-46.88		-017.1.0	
			СТЕНКА БОКОВАЯ		СТАЛЬ	МАСШТАБ
ЗАВ. ОСК	ТРАВУШ	<i>[Signature]</i>	РП	21,1	1:10	
Н. КОНТР.	СМУРОВ		ЛИСТ	ЛИСТОВ 1		
ГИП	СМУРОВ		ЛИСТ Б-ПН Е ГОСТ 19903-74*		ЦНИИЭП	
			ВСТЭКП2-1 ТУ 14-1-3023-80		ИМ. Б.С.МЕЗЕНЦЕВА	

Формат А4



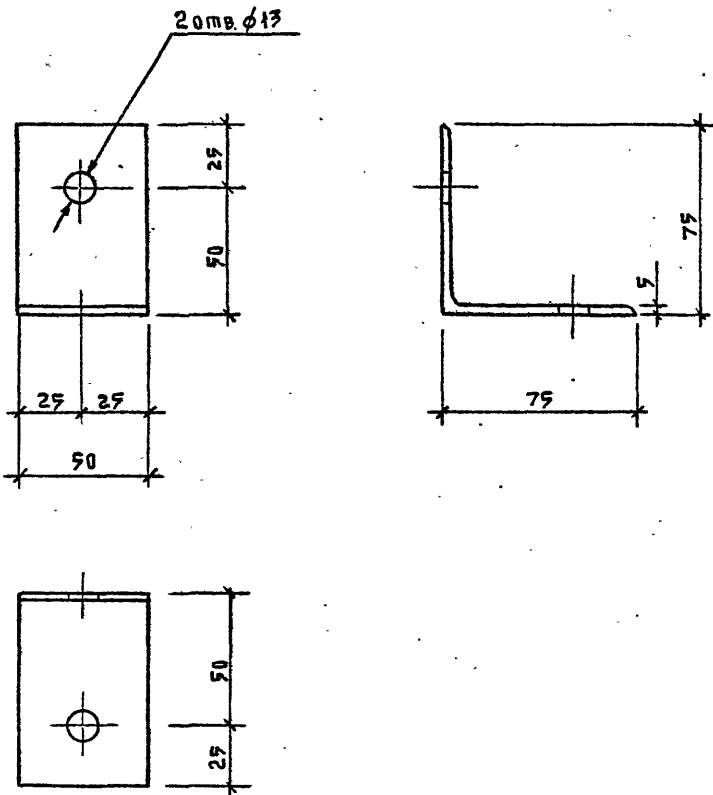
ОБЪЕЗНАЧЕНИЕ	МАРКА	S, мм	МАССА, кг
-017.2.0	СТ-1	12	2,64
-01	СТ-2	16	3,52

ИЗВ. ПОСЛА.	ПОДПИСЬ И ДАТА	ИЗМ. ИЛИ №	291-3-46.88		-017.2.0	
			СТЕНКА ЗАДНЯЯ		СТАЛЬ	МАССА
ЗАВ. ОСК	ТРАВУШ	<i>[Signature]</i>	РП	СМ. ТАБЛ.	1:5	
Н. КОНТР.	СМУРОВ		ЛИСТ	ЛИСТОВ 1		
ГИП	СМУРОВ		ЛИСТ Б-ПН Е ГОСТ 19903-74*		ЦНИИЭП	
			ВСТЭКП2-1 ТУ 14-1-3023-80		ИМ. Б.С.МЕЗЕНЦЕВА	

Формат А4

2.3021-02

Альбом II ч. 1



Изм. № подл. Изм. № дата

Зав. ОСК	ТРАВУШ	<i>Травуш</i>
Н. контр.	СМУРОВ	
ГИП	СМУРОВ	

291-3-46.88	-017.0.0		
УГОЛОК ОПОРНЫЙ УО-2	СТАЛИЯ	МАССА	МАШТАБ
	рп	0,3	1:2
УГОЛОК 575x75x5 ГОСТ 8509-86		ЦНИИЭП	
ВСТЗ кл2-1ТУ 14-1-3023-80		И.М. Б.С. МЕЗЕНЦЕВА	

Формат А4

Изм. № подл. Изм. № дата

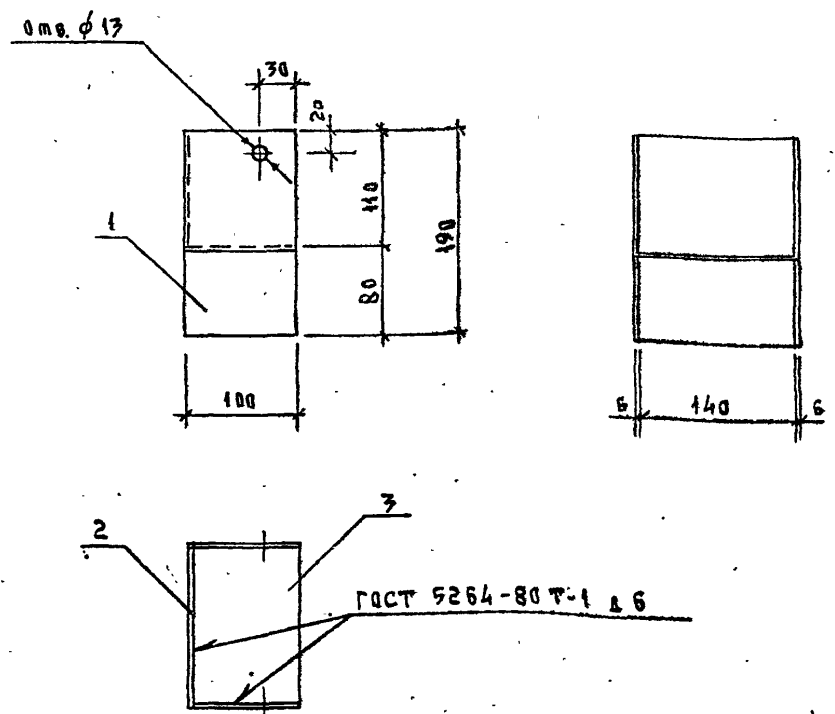
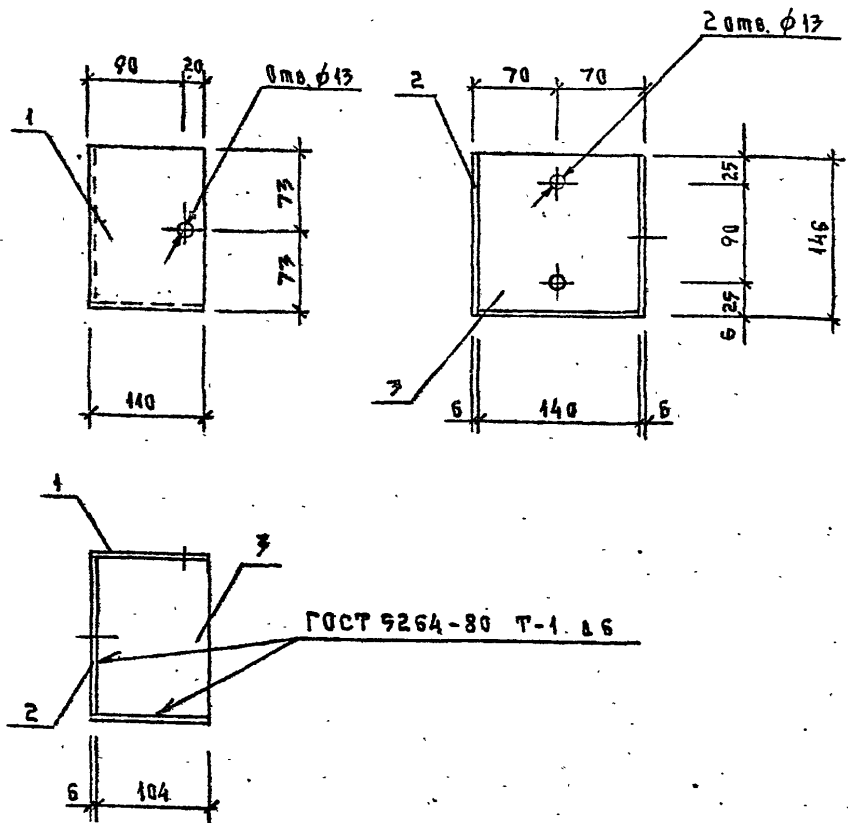
Зав. ОСК	ТРАВУШ	<i>Травуш</i>
Н. контр.	СМУРОВ	
ГИП	СМУРОВ	

291-3-46.88	-018.0.0		
УГОЛОК ОПОРНЫЙ УО-3	СТАЛИЯ	МАССА	МАШТАБ
	рп	2,34	1:2
УГОЛОК 5100x63x6 ГОСТ 8509-86		ЦНИИЭП	
ВСТЗ кл2-1ТУ 14-1-3023-80		И.М. Б.С. МЕЗЕНЦЕВА	

Формат А4

23021-02

Альбом II ч. 4



ФОРМАТ	ЗОНА	ПОЗ.	ОБОЗНАЧЕНИЕ	НАИМЕНОВАНИЕ	КОЛ.	МАССА ЕД. КГ
				<u>ДЕТАЛИ</u>		
Б4	1		-019.1.0	СТЕНКА БОКОВАЯ	2	0.76
Б4	2		-019.2.0	СТЕНКА ЗАДНЯЯ	1	0.92
Б4	3		-019.3.0	ПЛАСТИНА ОПОРНАЯ	1	0.73

ФОРМАТ	ЗОНА	ПОЗ.	ОБОЗНАЧЕНИЕ	НАИМЕНОВАНИЕ	КОЛ.	МАССА ЕД. КГ
				<u>ДЕТАЛИ</u>		
Б4	1		-020.1.0	СТЕНКА БОКОВАЯ	2	0.9
Б4	2		-020.2.0	СТЕНКА ЗАДНЯЯ	1	0.73
Б4	3		-020.3.0	ПЛАСТИНА ОПОРНАЯ	1	0.66

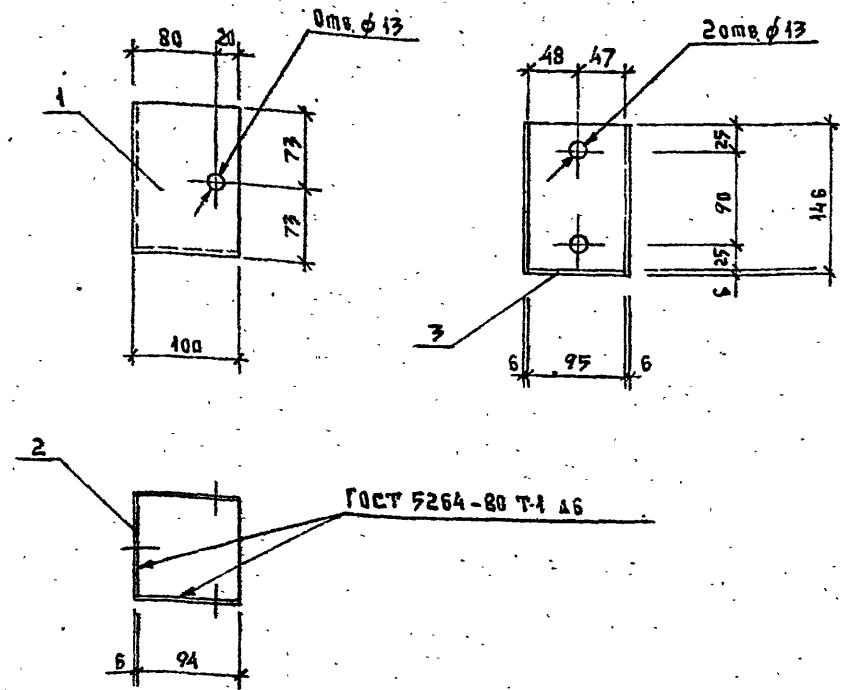
ИЗВ. № ПОДЛ. ПОДПИСЬ И ФИО ВЗАМ. ЧЛ. КОЛ. ВЗАМ. ЧЛ. №

		291-3-46.88		-019.0.0	
		Карман Кр-1		СТАЛЬ	МАССА
				РЛ	3.17
				МАСШТАБ	1:5
				ЛИСТ	ЛИСТОВ 1
ЗАВ. ОСК	ТРАВУШ	И.М. Б.С. МЕЗЕНЦЕВА лист БП-Н 6 ГОСТ 19903-74* ВСТЭ.КП2-1ТУ44-1-3023-80		ЦНИИЭП И.М. Б.С. МЕЗЕНЦЕВА	
И. КОМП.	СМУРОВ				
ГИП	СМУРОВ				

ИЗВ. № ПОДЛ. ПОДПИСЬ И ФИО ВЗАМ. ЧЛ. КОЛ. ВЗАМ. ЧЛ. №

		291-3-46.88		-020.0.0	
		Башмак Бш-4		СТАЛЬ	МАССА
				РЛ	3.19
				МАСШТАБ	1:5
				ЛИСТ	ЛИСТОВ 1
ЗАВ. ОСК	ТРАВУШ	И.М. Б.С. МЕЗЕНЦЕВА лист БП-Н 6 ГОСТ 19903-74* ВСТЭ.КП2-1ТУ44-1-3023-80		ЦНИИЭП И.М. Б.С. МЕЗЕНЦЕВА	
И. КОМП.	СМУРОВ				
ГИП	СМУРОВ				

Формат А4
23021-02

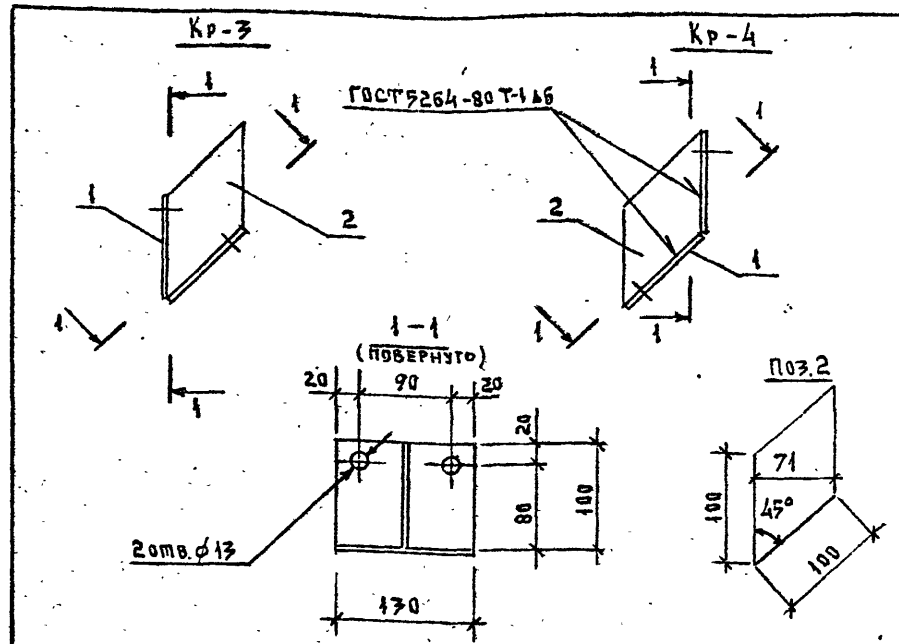


ФОРМАТ ЗОНА	ПОЗ.	ОБОЗНАЧЕНИЕ	НАИМЕНОВАНИЕ	КОЛ.	МАССА ЕД. КГ
ДЕТАЛИ					
Б4	1	-021.1.0	СТЕНКА БОКОВАЯ	2	0,69
Б4	2	-021.2.0	СТЕНКА ЗАДНЯЯ	1	0,63
Б4	3	-021.3.0	ПЛАСТИНА ОПОРНАЯ	1	1,15

ИЗВ. № ПОДА. ПОДАТЬ И ДАТА ВЗАИМ. КАНЦ.

		291-3-46.88	-021.0.0		
		КАРМАН КР-2		СТАНДАРТ	МАССА
				РД	2,46
				МАСШТАБ	1:5
ЗАВ. ОСК	ТРАВУШ	ЛИСТ БП Н-6 ГОСТ 19903-74* ВСТЗ КЛ2-1ТУ14-1-3023-80			
И. КОНТР.	СМУРОВ				
ГИП	СМУРОВ				
		ЦНИИЭП		ИМ. Б.С. МЕЗЕНЦЕВА	

Формат А4



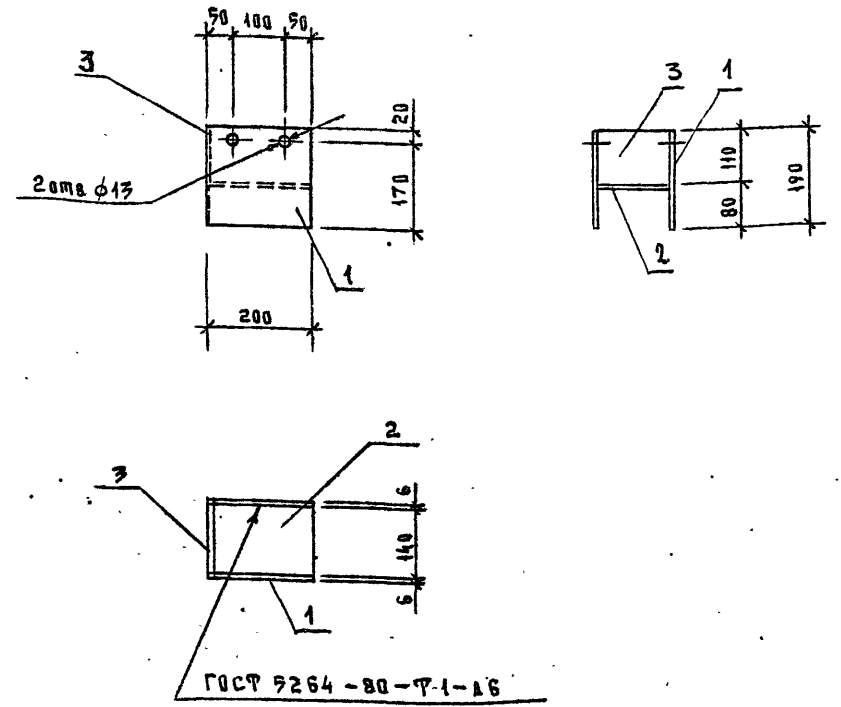
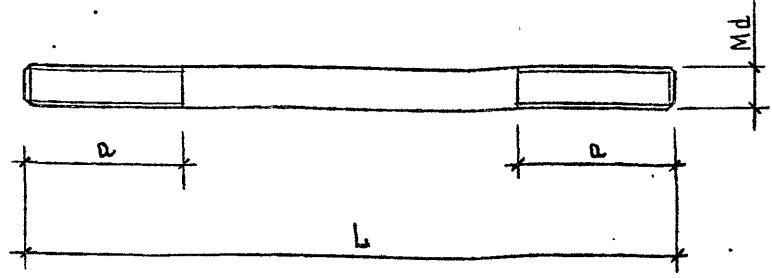
ФОРМАТ ЗОНА	ПОЗ.	ОБОЗНАЧЕНИЕ	НАИМЕНОВАНИЕ	КОЛ.	МАССА ЕД. КГ
ДЕТАЛИ					
		-022.0.0	Кр-3, Кр-4		
Б4	1	-022.1.0	ПЛАСТИНА ОПОРНАЯ	2	0,62
Б4	2	-022.2.0	РЕБРО	1	0,34

ИЗВ. № ПОДА. ПОДАТЬ И ДАТА ВЗАИМ. КАНЦ.

		291-3-46.88	-022.0.0		
		КАРМАН КР-3, КР-4.		СТАНДАРТ	МАССА
				РД	1,98
				МАСШТАБ	1:5
ЗАВ. ОСК	ТРАВУШ	ЛИСТ БП Н-6 ГОСТ 19903-74* ВСТЗ КЛ2-1ТУ14-1-3023-80			
И. КОНТР.	СМУРОВ				
ГИП	СМУРОВ				
		ЦНИИЭП		ИМ. Б.С. МЕЗЕНЦЕВА	

Формат А4
23021-02

Альбом 24.1



Обозначение	Марка	Размеры, мм			Масса, кг
		L	a	d	
-023.0.0	ШП-1	400	50	16	0,64
-01	ШП-2	300	100	20	0,74

Формат	Зона	Поз.	Обозначение	Наименование	Кол.	Масса ЕД, кг
				Детали		
Б4	1		-024.1.0	Стенка боковая	2	1,8
Б4	2		-024.2.0	Стенка задняя	1	0,73
Б4	3		-024.3.0	Пластина опорная	1	1,32

Изм. № подл.	Подпись и дата	Взам. инв. №

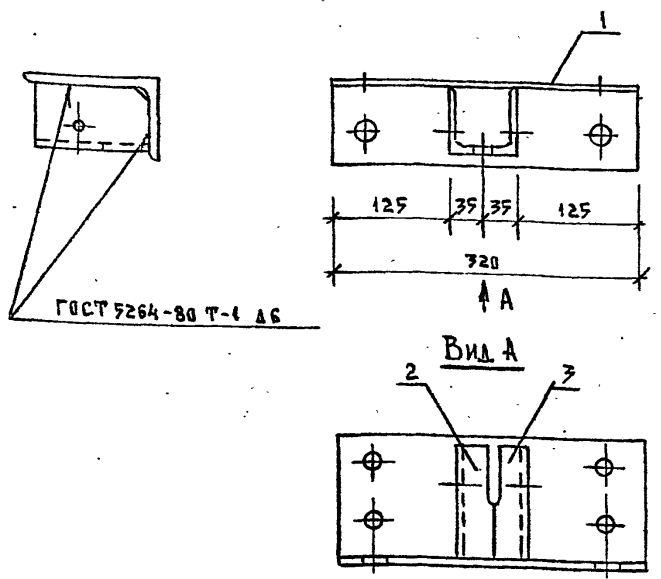
291-3-46.88		-023.0.0	
Шпилька		Стадия	Масса / Масштаб
РП	СМ-ТМБА		
Лист	Листов		
Круг ГОСТ 2590-71*		ЦНИИЭП	
ВСТЗКП2-1ТУ14-1-3023-80		ИМ. Б.С. МЕЗЕНЦЕВА	

Формат А4

Изм. № подл.	Подпись и дата	Взам. инв. №

291-3-46.88		-024.0.0	
Башмак Бш-3		Стадия	Масса / Масштаб
РП	3,85		1:10
Лист	Листов		
Лист БПН-6 ГОСТ 19903-74*		ЦНИИЭП	
ВСТЗКП2-1ТУ14-1-3023-80		ИМ. Б.С. МЕЗЕНЦЕВА	

Формат А4
23021-02



Формат	Зона	Поз.	Обозначение	Наименование	Кол.	Единиц. масса, кг
ДЕТАЛИ						
А4	1		-025.1.0	БАЗА Б-1	1	7,6
А4	2		-025.2.0	УГОЛОК ОПОРНЫЙ УО1Т	1	1,0
А4	3		-01	УГОЛОК ОПОРНЫЙ УО1И	1	1,0
			291-3-46.88	-025.0.0		
			Фасонка узловая ФУ-1	Стандия	Масса	Масштаб
				рп	7,6	1:5
			ЦНИИЭП ИМ. Б.С. МЕЗЕНЦЕВА	Лист	Листов /	
				Лист	Листов /	
Зав. ОСК	ТРАВУШ					
Н. Контр.	СМУРОВ					
ГНП	СМУРОВ					

Формат А4

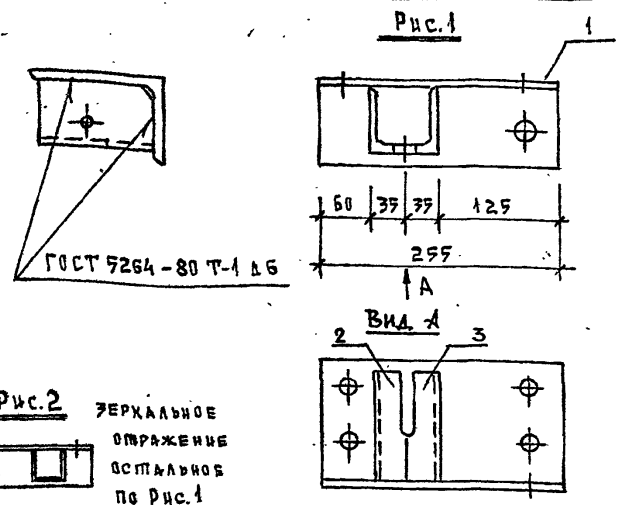


Рис. 2 ЗЕРКАЛЬНОЕ ОТРАЖЕНИЕ ОСТАЛЬНОЕ ПО Рис. 1

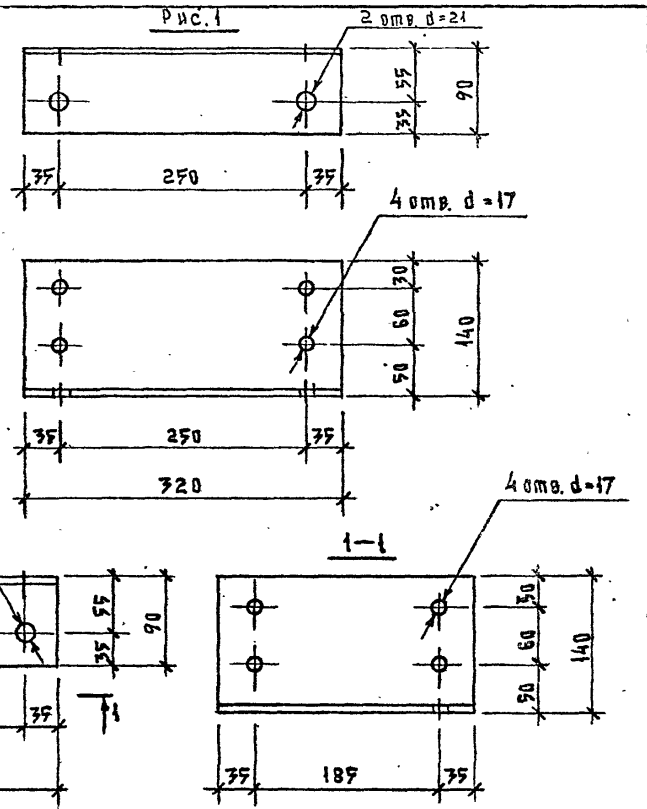
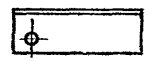
Формат	Зона	Поз.	Обозначение	Наименование	Кол.	Единиц. масса, кг
			-026.0.0	026.0.0		ФУ-2
ДЕТАЛИ						
А4	1		-025.1.0 - 01	БАЗА Б-2	1	4,5
А4	2		-025.2.0	УГОЛОК ОПОРНЫЙ УО1Т	1	1,0
А4	3		-01	УГОЛОК ОПОРНЫЙ УО1И	1	1,0
			-026.0.0 - 01	026.0.0-01	ФУ-3	
ДЕТАЛИ						
А4	1		-025.1.0 - 02	БАЗА Б-3	1	4,5
А4	2		-025.2.0	УГОЛОК ОПОРНЫЙ УО1Т	1	1,0
А4	3		-01	УГОЛОК ОПОРНЫЙ УО1И	1	1,0
			291-3-46.88	-026.0.0		
			Фасонка узловая ФУ-2, ФУ-3	Стандия	Масса	Масштаб
				рп	6,5	1:5
			ЦНИИЭП ИМ. Б.С. МЕЗЕНЦЕВА	Лист	Листов /	
				Лист	Листов /	
Зав. ОСК	ТРАВУШ					
Н. Контр.	СМУРОВ					
ГНП	СМУРОВ					

Формат А4
23021-02

АЛБСОМ II ч.1

ЗЕРКАЛЬНОЕ
ОТРАЖЕНИЕ
ОСТАЛЬНОЕ
ПО РИС. 2

Рис. 3



ОБОЗНАЧЕНИЕ	НАИМЕНОВАНИЕ	РИС.	МАССА КГ	ПРИМЧ.
-025.1.0	БАЗА Б-1	1	5.8	
-01	БАЗА Б-2	2	4.5	
-02	БАЗА Б-3	3	4.5	

Рис. № ПОСЛ. ПОДПИСЬ И ДАТА

		291-3-46.88		-025.1.0	
		БАЗА Б-1, Б-2, Б-3		ЭТАЖА	МАССА
				РП	СМ. ТАБЛ.
				МАШТАБ	1:5
ЗАВ. ОСК	ТРАВУШ	ЦНИИЭП И.М. Б.С. МЕЗЕНЦЕВА			
И. КОМП.	СМУРОВ				
Г.П.	СМУРОВ				
Уголок В 140x90x10 ГОСТ 8510-86		ВСТЗ кл 2-1 ТУ-14-1-3023-80			

Формат А4

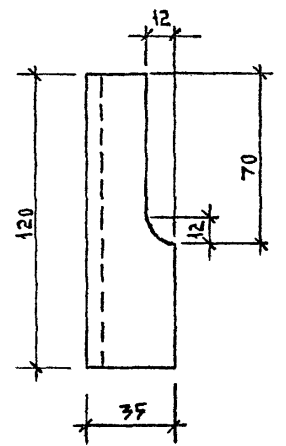


Рис. 1

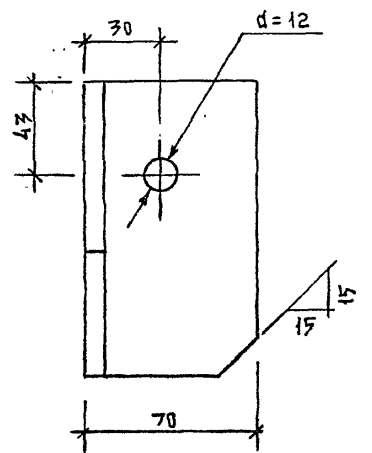
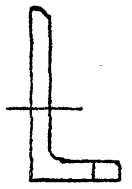


Рис. 2



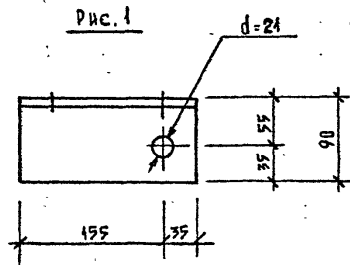
ЗЕРКАЛЬНОЕ ОТРАЖЕНИЕ
ОСТАЛЬНОЕ ПО РИС. 1

Рис. № ПОСЛ. ПОДПИСЬ И ДАТА

ОБОЗНАЧЕНИЕ	НАИМЕНОВАНИЕ	РИС.	МАССА КГ	ПРИМЧ.
-025.2.0	УГОЛОК ОПОРНЫЙ УО1Т	1		
-01	УГОЛОК ОПОРНЫЙ УО1Н	2		

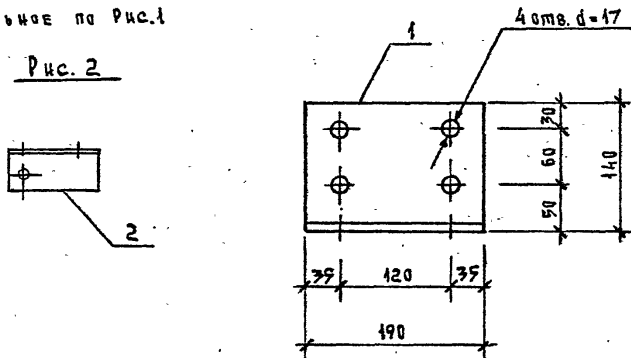
		291-3-46.88		-025.2.0	
		УГОЛОК ОПОРНЫЙ УО1Т/Н		ЭТАЖА	МАССА
				РП	СМ. ТАБЛ.
				МАШТАБ	1:2
ЗАВ. ОСК	ТРАВУШ	ЦНИИЭП И.М. Б.С. МЕЗЕНЦЕВА			
И. КОМП.	СМУРОВ				
Г.П.	СМУРОВ				
Уголок В 70x70x8 ГОСТ 8509-85		ВСТЗ кл 2-1 ТУ-14-1-3023-80			

Формат А4
23021-02



ЗЕРКАЛЬНОЕ ОТРАЖЕНИЕ
ОСТАЛЬНОЕ ПО РИС.1

Рис. 2



ФОРМАТ	ЗОНА	ПОЗ.	ОБОЗНАЧЕНИЕ	НАИМЕНОВАНИЕ	КОЛ.	ПРИМеч.
A4		1	-027.0.0	ФУ-4		Рис.1
A4		2	-027.0.0	БАЗА Б-4		
A4		3	-027.0.0 01	ФУ-5		Рис.2
A4		4	-027.0.0 01	БАЗА Б-5		

291-3-46.88

-027.0.0

Фасонка узловая ФУ-4, ФУ-5

Сталь А3 Масса 3,3 Масштаб 1:5

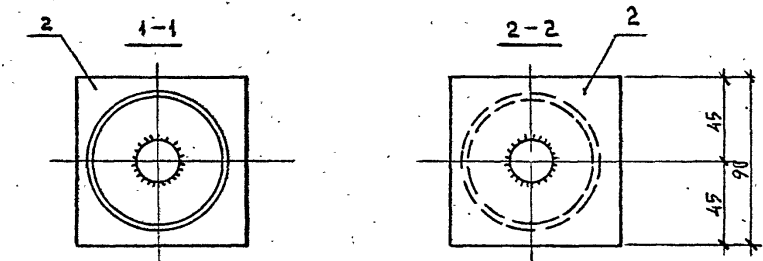
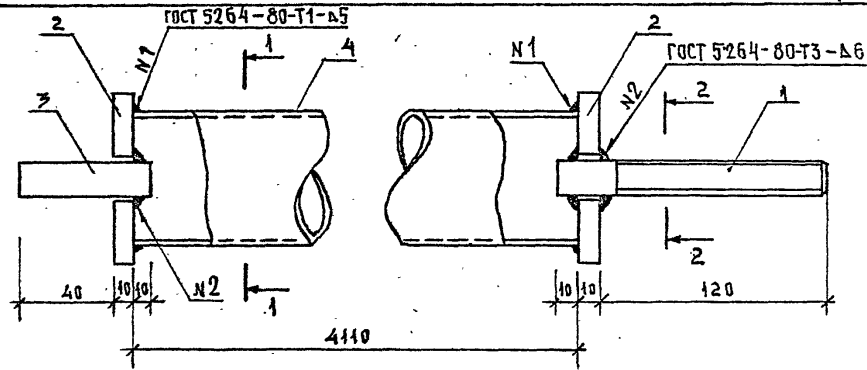
Лист 1 из 1

Зав. ДСК ТРАВУШ
Н. КОМ. П. СМУРОВ
Г. И. П. СМУРОВ

УГОЛОК ВЛ140x90x10 ГОСТ 8510-72*
В. С. Т. К. П. 2-1 ТУ 14-1-8028-80

ЦНИИЭП
И. М. Б. С. МЕЗЕНЦЕВА

Формат А4



ФОРМАТ	ЗОНА	ПОЗ.	ОБОЗНАЧЕНИЕ	НАИМЕНОВАНИЕ	КОЛ.	ЕДИНИЦ. МАССА, КГ
A4		1	-028.1.0	СТЕРЖЕНЬ НАРЕЗНОЙ	1	0,35
A4		2	-028.2.0 01	ШАЙБА ШИ-2	2	0,64
B4		3	-028.3.0	КРУГ В 20 ГОСТ 2590-71* В. С. Т. К. П. 2-1 ТУ 14-1-8023-80 L=60	1	0,15
B4		4	-028.4.0	ТРУБА 70x4 ГОСТ 8732-78* В. С. Т. К. П. 2 ГОСТ 10705-80 L=4110	1	28,8

291-3-46.88

-028.0.0

Стойка СТ-1

Сталь А3 Масса 30,0 Масштаб 1:2,5

Лист 1 из 1

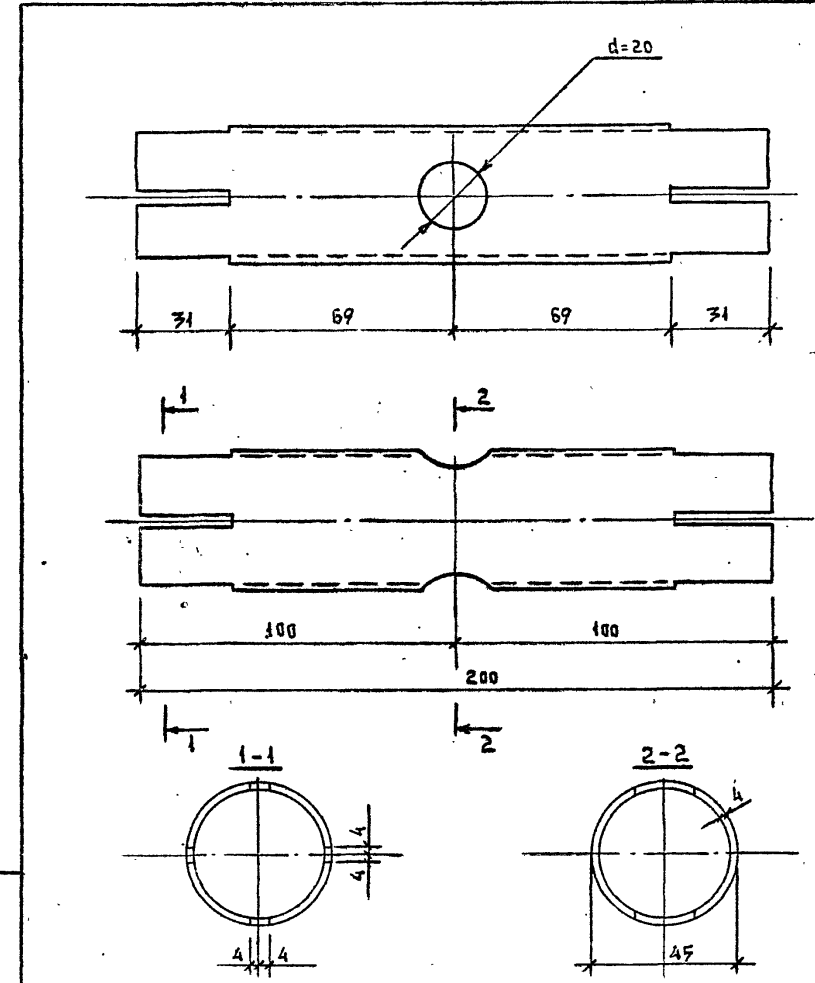
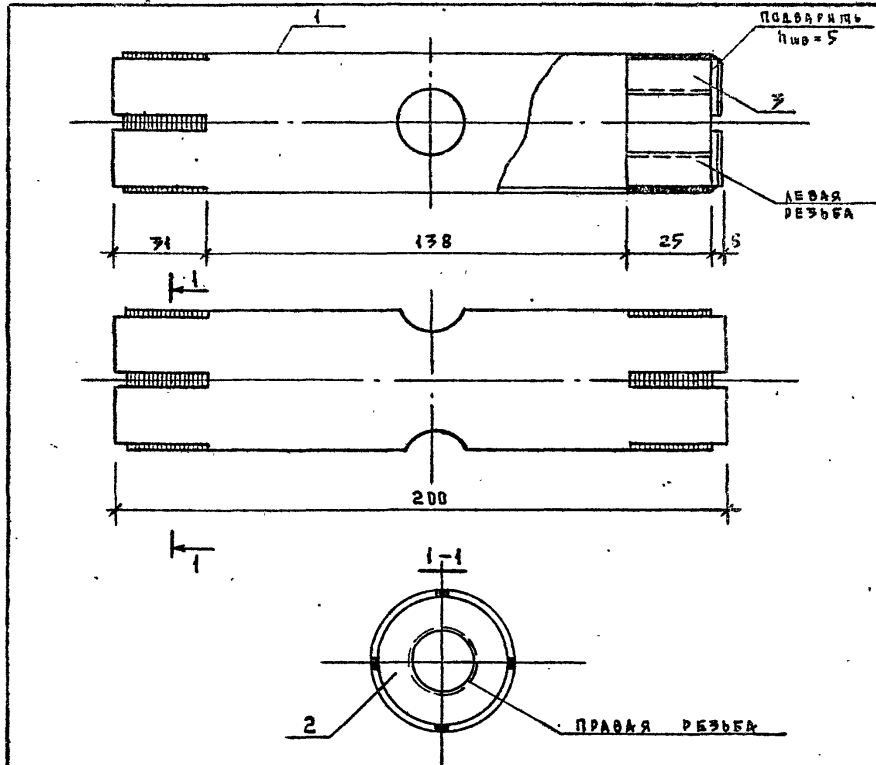
Зав. ДСК ТРАВУШ
Н. КОМ. П. СМУРОВ
Г. И. П. СМУРОВ

ЦНИИЭП
И. М. Б. С. МЕЗЕНЦЕВА

Формат А4

23021-02

Альбом II ч. 1



Формат	Зона	Поз.	ОБОЗНАЧЕНИЕ	НАИМЕНОВАНИЕ	Кол.	ЕДИНИЧ. МАССА, кг
A4	1		-029.1.0	Корпус муфты	1	0,81
A4	2		-029.2.0	Гайка Г-1п	1	0,2
A4	3		-01	Гайка Г-1А	1	0,2

Формат	Зона	Поз.	ОБОЗНАЧЕНИЕ	НАИМЕНОВАНИЕ	Кол.	ЕДИНИЧ. МАССА, кг
A4	1		-029.1.0	Корпус муфты	1	0,81
A4	2		-029.2.0	Гайка Г-1п	1	0,2
A4	3		-01	Гайка Г-1А	1	0,2

Име. № подл.	ПОДПИСЬ И ДАТА ВЗЯМ. ЛИСТ		291-3-46.88	-029.0.0	Стандия	Масса	Масштаб
	Зав. ОСК	ТРАВУШ	МУФТА СТЯЖНАЯ М-1	рп	1,2	1:1,5	
Име. № подл.	ПОДПИСЬ И ДАТА ВЗЯМ. ЛИСТ		291-3-46.88	-029.1.0	Стандия	Масса	Масштаб
	Зав. ОСК	ТРАВУШ	Корпус муфты	рп	0,81	1:1,5	
И. КОМП.	СМУРОВ	Лист	Листов	1			
Г.И.П.	СМУРОВ	ЦНИИЭП		И.М. Б.С. МЕЗЕНЦЕВА			

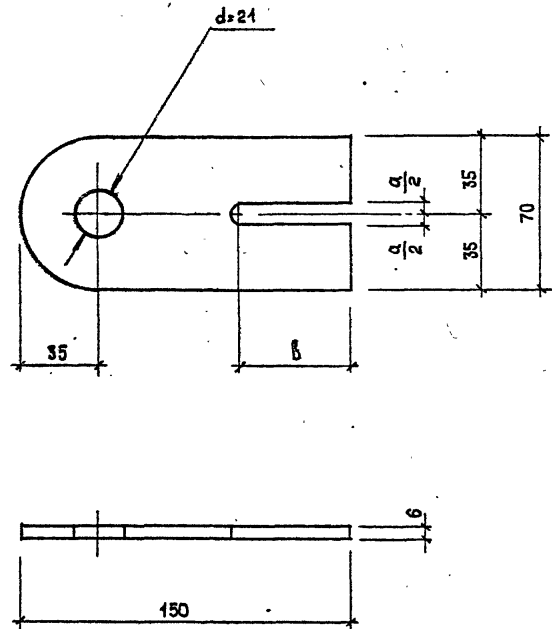
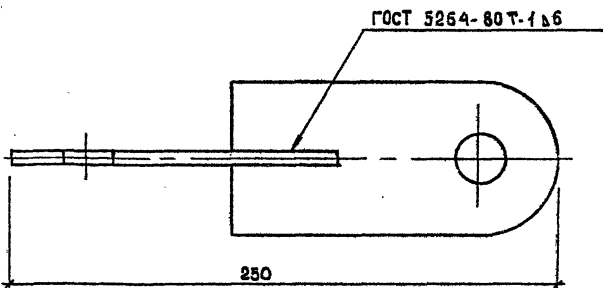
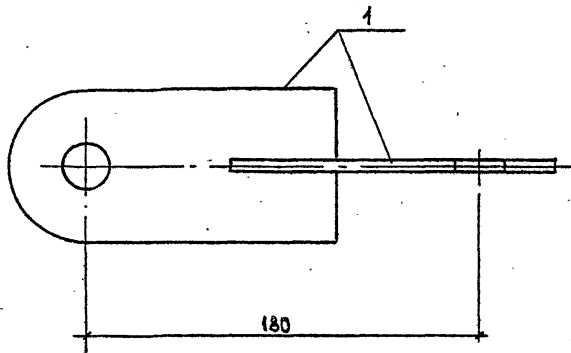
Име. № подл.	ПОДПИСЬ И ДАТА ВЗЯМ. ЛИСТ		291-3-46.88	-029.1.0	Стандия	Масса	Масштаб
	Зав. ОСК	ТРАВУШ	Корпус муфты	рп	0,81	1:1,5	
И. КОМП.	СМУРОВ	Лист	Листов	1			
Г.И.П.	СМУРОВ	ЦНИИЭП		И.М. Б.С. МЕЗЕНЦЕВА			

Формат А4

Формат А4

23021-02

Альбом II ч. 1



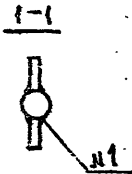
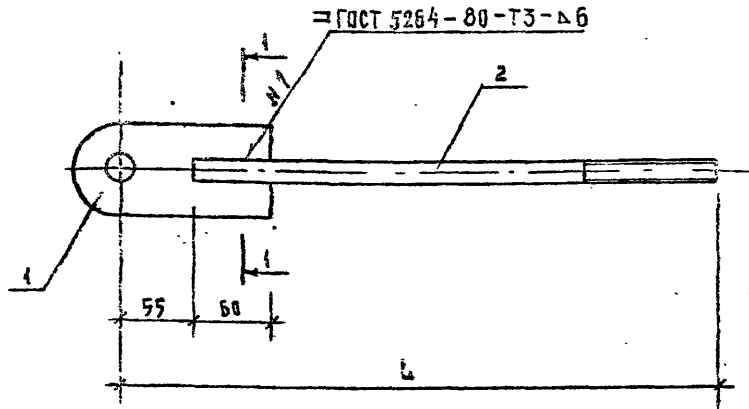
Формат	Зона	Поз.	Обозначение	Наименование	Кол.	Примеч.	Шарнир		
							Стадия	Масса	Масштаб
А4		1	- 030.1.0	Серьга С-1	2		р	1,0	1:2
			291-3-46.88	- 030.0.0					
Зав. оск	Трабуш								
Н. контр.	Стуров								
ГИП	Стуров								
				ЦНИИЭП		ит. Б.С. Мезенцева			

Формат А4

Формат	Зона	Поз.	Обозначение	Наименование	а, мм	б, мм	Примечание	Серьга С-1; С-2		
								Стадия	Масса	Масштаб
			- 030.1.0	Серьга С-1	7	25		рп	0,5	1:2
			- 01	Серьга С-2	21	50				
			291-3-46.88	- 030.1.0						
Зав. оск	Трабуш									
Н. контр.	Стуров									
ГИП	Стуров									
				ЦНИИЭП		ит. Б.С. Мезенцева				

Лист 6-ПН-ВГОСТ 19903-74*
ВСтЗ кп2 ТУ-14-1-3023-80

Формат А4
23021-02



ИЗМЕН. ПОДАТЬ С ДАТА ВЗАМ. ЧИСЛО

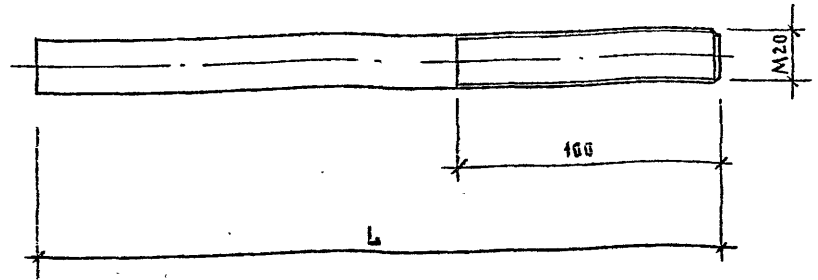
ОБОЗНАЧЕНИЕ	НАИМЕНОВАНИЕ	Л, мм	МАССА, кг	ПРИМЕЧАНИЕ
-031.0.0	РАСКОС Р-1	400	1,35	
-01	" Р-2	4990	12,83	
-02	" Р-3	4215	10,78	
-03	" Р-4	4695	11,96	

291-3-46.88

-031.0.0 СБ

		СТАЛЬ	МАССА	МАСШТАБ
		РП	СМ. МАБ.	1:4
		ЛИСТ ЛИСТОВ 1		
		ЦНИИЭП		
		ИМ. Б.С. МЕЗЕНЦЕВА		

ФОРМАТ А4



ИЗМЕН. ПОДАТЬ С ДАТА ВЗАМ. ЧИСЛО

ОБОЗНАЧЕНИЕ	НАИМЕНОВАНИЕ	Л, мм	МАССА, кг	ПРИМЕЧАНИЕ
-031.1.0	ТЯЖ Т-1	349	0,85	РЕЗЬБА ЛЕВАЯ
-01	" Т-2	4935	12,2	РЕЗЬБА ПРАВАЯ
-02	" Т-3	4160	10,28	ТО ЖЕ
-03	" Т-4	4640	11,46	ТО ЖЕ

291-3-46.88

-031.1.0

		СТАЛЬ	МАССА	МАСШТАБ
		РП	СМ. МАБ.	
		ЛИСТ ЛИСТОВ 1		
		ЦНИИЭП		
		ИМ. Б.С. МЕЗЕНЦЕВА		

КРУГ В 20 ГОСТ 2590-71*
В СТ 402-1ТУ-14-1-3023-80

ЦНИИЭП
ИМ. Б.С. МЕЗЕНЦЕВА

ФОРМАТ А4
23021-02

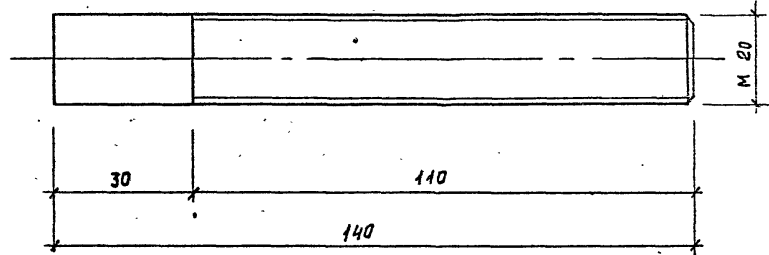
Альбом Л 4.1

Формат	Зона	Поз.	Обозначение	Наименование	кол.	Примеч.
				<u>Документация</u>		
A4			- 031.0.0 СБ	Сборочный чертеж		
				<u>Детали</u>		
A4	1		- 031.1.0-01	Стержень С-2	1	
			<u>Переменные данные для исполнений:</u>			
			- 031.0.0	Р-1		
				<u>Детали</u>		
A4	2		- 031.1.0	Тяж Т-1	1	
			- 031.0.0-01	Р-2		
				<u>Детали</u>		
A4	2		- 031.1.0-01	Тяж Т-1	1	
			- 031.0.0-02	Р-3		
				<u>Детали</u>		
A4	2		- 031.1.0-02	Тяж Т-3	1	
			- 031.0.0-03	Р-4		
				<u>Детали</u>		
A4	2		- 031.1.0-03	Тяж Т-4	1	

Имя, № табл. Подпись и дата
Взам. инв. №

291-3-46-88		- 031.0.0	
заб.оск	пробьш	М.И.Иван	Раскос Р1... Р4
И.контр.	Стуроб	В.В.Иван	
Гип	Стуроб	В.В.Иван	
		Стандия	Лист
		РП	1
		ЦНИИЭП им. Б.С. Мезенцева	

Формат А4

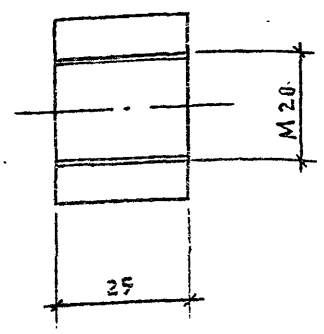
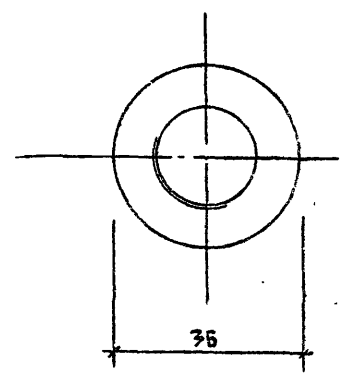
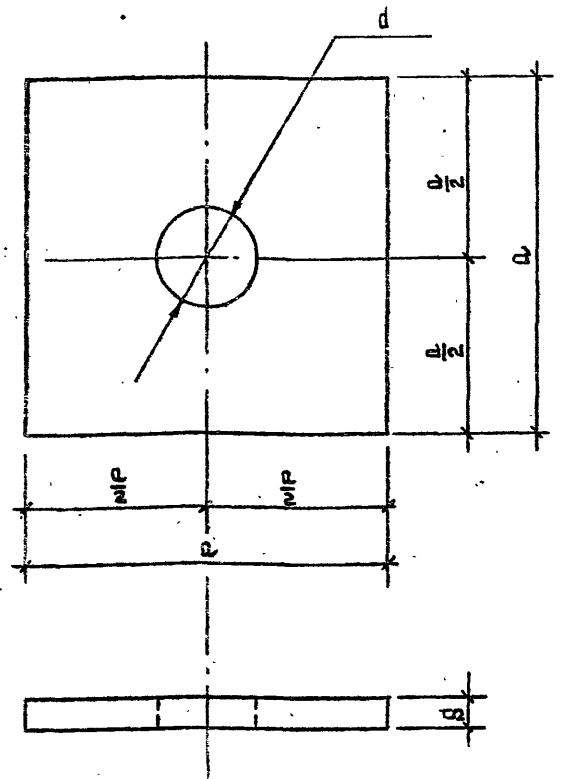


Имя, № табл. Подпись и дата
Взам. инв. №

291-3-46-88		- 028.1.0	
Стержень нарезной		Стандия	Масса
		РП	0.35
		Лист	Листов 1
8 $\varnothing 20$ ГОСТ 2590-71*		ЦНИИЭП	
КРЧГ ВСТЗ кп-2-1 ТУ14-1-3023-80		им. Б.С. Мезенцева	

Формат А4
23021-02

Альбом IV

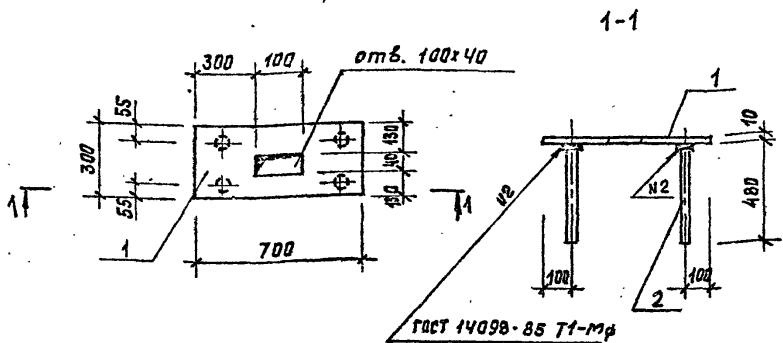


Обозначение	Наименование	Габаритные размеры, мм			Масса, кг	Примечание
		a	d	δ		
-028.2.0	Шайба ШИ-1	60	17	6	0.17	
-01	Шайба ШИ-2	90	21	10	0.64	

291-3-46.88	-028.2.0		
Шайба ШИ-1; ШИ-2.	Сталь	Масса	Масштаб
	рп	см. таб.	
Зав. Оск Травуш	Н. Кондр. Смуров	ГНП Смуров	Лист Листов 1
Б-ПН ГОСТ 19903-74*			ЦНИИЭП
ВСТ КЛ 2-1 ТУ-14-1-3023-80			ИМ. Б.С. МЕЗЕНЦЕВА
Формат А4			

Обозначение	Наименование	Резьба	Примечание
-01	Гайка Г-1л	Левая	

291-3-46.88	-029.2.0		
Гайка Г-1п, Г-1л	Сталь	Масса	Масштаб
	рп	0,2	1:1
Зав. Оск Травуш	Н. Кондр. Смуров	ГНП Смуров	Лист Листов 1
8д-36 ГОСТ 2590-74*			ЦНИИЭП
ВСТ КЛ 2-1 ТУ-14-1-3023-80			ИМ. Б.С. МЕЗЕНЦЕВА
Формат А4			

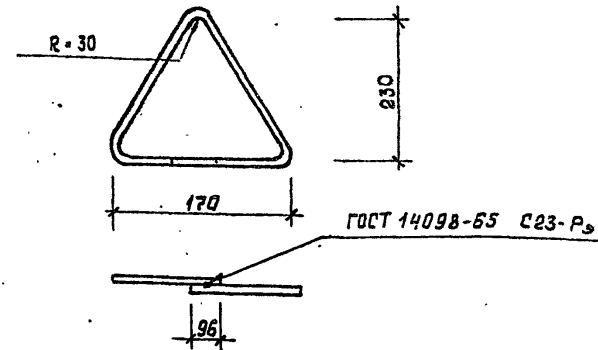


Формат	Зона	Поз.	Обозначение	Наименование	Кол.	Примеч.
				<u>Документация</u>		
			- 000.0.07У	Технические условия		
				<u>Детали:</u>		Масса ед, кг
Б4	1		- 033.1.0	лист 10 ГОСТ 19903-74 БСТЗ шт ГОСТ 14637-79 300x700	1	16.49
Б4	2		- 033.1.0	Ф12А1 ГОСТ 5781-82 L=420	4	0.43

Шк. № подл. Подпись и дата

291-3-46.88			- 033.0.0			
Нач. м.	Михаилев	<i>[Signature]</i>	Деталь закладная ЗД1	Стадия	Масса	Масштаб
Н.контр.	Котарова	<i>[Signature]</i>		РП	18.20	1:20
Гл.инж.м.	Леонтьев	<i>[Signature]</i>		лист	лист 1	
ГАП	Куликов	<i>[Signature]</i>		ЦНИИЭП им. Б.С. Мезенцева		
ГИП	Леонтьев	<i>[Signature]</i>				
ГИП	Зимелькина	<i>[Signature]</i>				
вед.инж.	Девонко	<i>[Signature]</i>				

Формат А4



Длина развертки L=770

Шк. № подл. Подпись и дата

291-3-46.88			- 034.0.0			
Нач. м.	Михаилев	<i>[Signature]</i>	Деталь закладная ЗД2	Стадия	Масса	Масштаб
Н.контр.	Котарова	<i>[Signature]</i>		РП	0.64	1:5
Гл.инж.м.	Леонтьев	<i>[Signature]</i>		лист	лист 1	
ГАП	Куликов	<i>[Signature]</i>		ЦНИИЭП им. Б.С. Мезенцева		
ГИП	Леонтьев	<i>[Signature]</i>				
ГИП	Зимелькина	<i>[Signature]</i>				
вед.инж.	Девонко	<i>[Signature]</i>				

Формат А4

23021-02

Альбом II ч.1

ФОРМАТ	ГОДА	НОМ.	ОБОЗНАЧЕНИЕ	НАИМЕНОВАНИЕ	КОЛ.	ПРИМЕЧ.
				<u>ДОКУМЕНТАЦИЯ</u>		
A4			-036.0.0 СБ	СБОРОЧНЫЙ ЧЕРТЕЖ		
			-000.00 ТУ	ТЕХНИЧЕСКИЕ УСЛОВИЯ		
				ПЕРЕМЕННЫЕ ДАННЫЕ ДЛЯ ИСПОЛНЕНИЯ		МАССА ЕД. КГ
				ЗД4		1.28
				<u>ДЕТАЛИ</u>		
Б4	1		-036.1.0	лист 8 ГОСТ 19903-74 в.ст.3 кн2 ГОСТ 14637-79 130x130	1	1.06
Б4	2		-036.2.0	Ø8AII ГОСТ 5781-82 L=250	4	0.056
				ЗД5		5.09
				<u>ДЕТАЛИ</u>		
Б4	1		-036.1.0-01	лист 8 ГОСТ 19903-74 в.ст.3 кн2 ГОСТ 14637-79 250x300	1	4.71
Б4	2		-036.2.0-02	Ø8AIII ГОСТ 5781-82 L=240	4	0.099
				ЗД6		4.15
				<u>ДЕТАЛИ</u>		
Б4	1		-036.1.0-02	лист 8 ГОСТ 19903-74 в.ст.3 кн2 ГОСТ 14637-79 200x300	1	3.77
Б4	2		-036.2.0-02	Ø8AIII ГОСТ 5781-82 L=240	4	0.095

ИЗВЕЩ. ПОДА. ПОДПИСЬ И ДАТА ВЗЯМ. ИМ. И Ф.

ИЗВЕЩ. ПОДА.	ПОДПИСЬ	ДАТА	ВЗЯМ. ИМ. И Ф.
ИЗВЕЩ. ПОДА.	ПОДПИСЬ	ДАТА	ВЗЯМ. ИМ. И Ф.

291-3-46.88 -036.0.0

ДЕТАЛЬ ЗАКЛАДНАЯ ЗД4÷ЗД7

СТАДИА	ЛИСТ	ЛИСТОВ
РП	1	2

ЦНИИЭП
ИМ. Б.С. МЕНДЕЛЬЕВА

Формат А4

ФОРМАТ	ГОДА	НОМ.	ОБОЗНАЧЕНИЕ	НАИМЕНОВАНИЕ	КОЛ.	ПРИМЕЧ.
				ЗД7		5.99
				<u>ДЕТАЛИ</u>		
Б4	1		-036.1.0-03	лист 10 ГОСТ 19903-74 в.ст.3 кн6-1 ГОСТ 14637-79 240x240	1	4.49
Б4	2		-036.2.0-03	Ø12AIII ГОСТ 5781-82 L=420	4	0.37

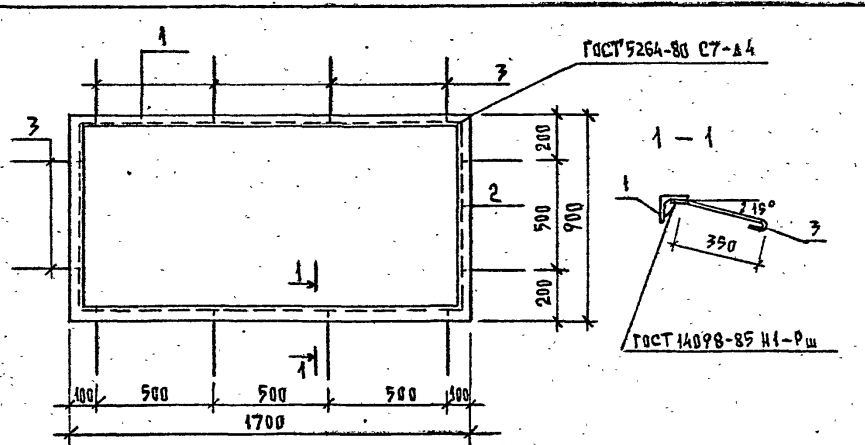
ИЗВЕЩ. ПОДА. ПОДПИСЬ И ДАТА ВЗЯМ. ИМ. И Ф.

-036.0.0

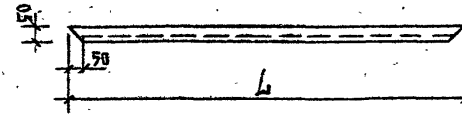
лист 2

Формат А4
291031-02

Альбом Д.ч.1



ФОРМАТ	ЗОНА	ПОЗ	ОБОЗНАЧЕНИЕ	НАИМЕНОВАНИЕ	КОЛ.	ПРИМЕЧ.
				ДОКУМЕНТАЦИЯ		
			000.0.074	ТЕХНИЧЕСКИЕ УСЛОВИЯ		МАССА ЕД. КГ
				ДЕТАЛИ		
		1	-038.1.0	УГОЛОК Р1	2	
		2	-01	УГОЛОК Р2	2	
		3	-038.2.0	ДЫКЕР	12	



ОБОЗНАЧЕНИЕ	МАРКА	РАЗМЕРЫ, ММ		МАССА КГ
		L	-	
-038.1.0	P1	1700		6.41
-01	P2	900		3.4

ИМЬ И ПОДЛ.	ПОДПИСЬ И ДАТА	ВЗАИМОВНЕ	291-3-46.88	-038.0.0	СТАДИЯ	МАССА	МАСШТАБ	ИМ. Б. С. МЕЗЕНЦЕВА
НАЧ. МАСШ.	МУХАЛЕВ		ДЕТАЛЬ ЗАКЛАДНАЯ ЗД9		РП	22.09	1:20	ЦНИИЭП
Н. КОНТР.	ЗИМЕЛИХИНА							
ГЛ. ИНЖ.	ЛЕОНТЬЕВ							
Г. А. П.	КУЛИКОВ							
Г. И. П.	ЛЕОНТЬЕВ							
РУК. ГОЛ. ИНЖ.	КОМАРОВА							
РУК. ГОЛ. ИНЖ.	ГНЕДИНА							
ИНЖЕНЕР	ЧОВИКОВА							

Формат А4

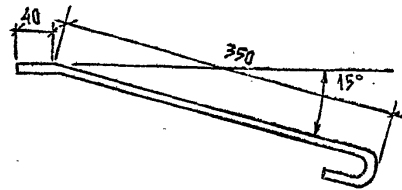
ИМЬ И ПОДЛ.	ПОДПИСЬ И ДАТА	ВЗАИМОВНЕ	291-3-46.88	-038.1.0	СТАДИЯ	МАССА	МАСШТАБ	ИМ. Б. С. МЕЗЕНЦЕВА
НАЧ. МАСШ.	МУХАЛЕВ		УГОЛОК Р1, Р2		РП	22.09	1:20	ЦНИИЭП
Н. КОНТР.	ЗИМЕЛИХИНА							
ГЛ. ИНЖ.	ЛЕОНТЬЕВ							
Г. А. П.	КУЛИКОВ							
Г. И. П.	ЛЕОНТЬЕВ							
РУК. ГОЛ. ИНЖ.	КОМАРОВА							
РУК. ГОЛ. ИНЖ.	ГНЕДИНА							
ИНЖЕНЕР	ЧОВИКОВА							

Уголок 50x5 Гост 8509-86
В Ст 3 кл 2-1 Гост 939-79

Формат А4

23021-02

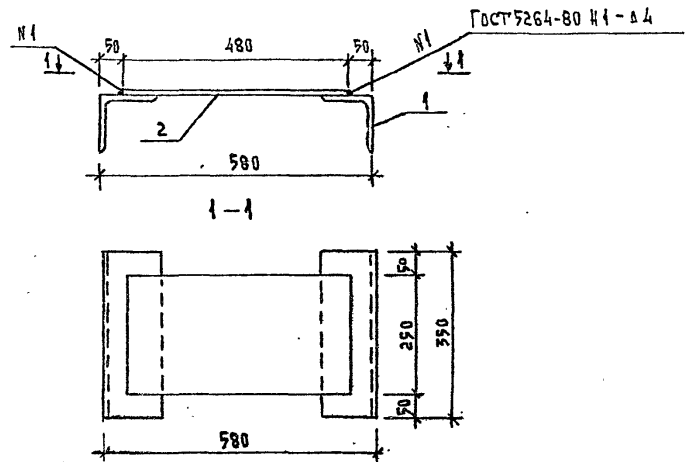
Альбом II ч. I



↓ длина развертки L = 460

Име. в гос. арх.	Подпись и дата	Взам. инв. №			291-3-46.88		-078.2.0	
Нач. маш.	Михаев	<i>[Signature]</i>	СПИДИА	МАССА	МАСШТАБ	АНКЕР ф 10 А I ГОСТ 5781-82* ЦНИИЭП И.М. Б.С. МЕЗЕНЦЕВА		
Н. контр.	Зимелухина	<i>[Signature]</i>	РП	0.28	1:5			
Главн. м.	Леонтьев	<i>[Signature]</i>	Лист		Листов 1			
ГАП	Куликов	<i>[Signature]</i>						
ГИП	Леонтьев	<i>[Signature]</i>						
Рукт. инж.	Комарова	<i>[Signature]</i>						
Рукт. инж.	Гнедина	<i>[Signature]</i>						
Инженер	Новикова	<i>[Signature]</i>						

Формат А4



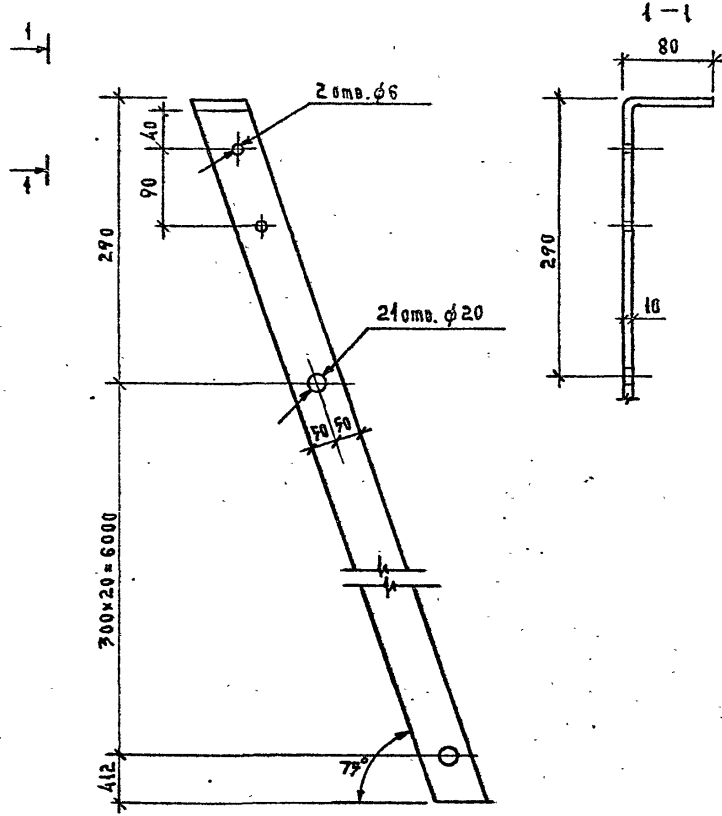
ФОРМАТ	ЗОНА	Поз.	ОБОЗНАЧЕНИЕ	НАИМЕНОВАНИЕ	КОЛ.	ПРИМЕЧ.
				<u>Документация</u>		
				Технические условия		
				<u>Металлы</u>		
5/4		1	-039.0.0	Уголок 125*8 ГОСТ 8509-86 ВСтЗкп2-1 ГОСТ 535-79	2	МАССА ЕД. КГ 7.4
5/4		2	-039.1.0	Полоса 350*10 ГОСТ 19903-74* ВСтЗкп2-1 ГОСТ 535-79	1	13.2

Име. в гос. арх.	Подпись и дата	Взам. инв. №			291-3-46.88		-079.0.0	
Нач. маш.	Михаев	<i>[Signature]</i>	СПИДИА	МАССА	МАСШТАБ	ЗАКЛАДНАЯ ДЕТАЛЬ ЗА 10 ЦНИИЭП И.М. Б.С. МЕЗЕНЦЕВА		
Н. контр.	Зимелухина	<i>[Signature]</i>	РП	24.0	1:10			
Главн. м.	Леонтьев	<i>[Signature]</i>	Лист		Листов 1			
ГАП	Куликов	<i>[Signature]</i>						
ГИП	Леонтьев	<i>[Signature]</i>						
Рукт. инж.	Комарова	<i>[Signature]</i>						
Рукт. инж.	Гнедина	<i>[Signature]</i>						
Инженер	Новикова	<i>[Signature]</i>						

Формат А4

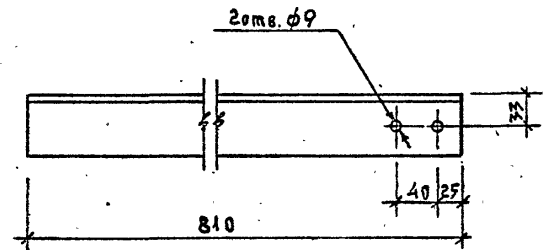
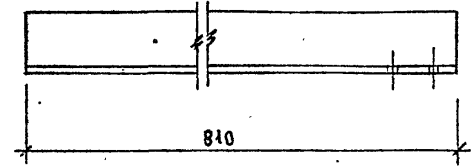
23021-02

Альбом II ч.1



Имя, Подпись и дата	291-3-46.88			040.1.0		
	Имя, Подпись	Подпись	Дата	Стр. в альб.	Масса	Масштаб
Нач. маст.	Михаилев	<i>[Signature]</i>		РП	59,34	1:5
И. контр.	Комарова	<i>[Signature]</i>		Лист 1		
Гл. инж. м.	Леонтьев	<i>[Signature]</i>		Лист 1		
Г. А. П.	Куликов	<i>[Signature]</i>		Лист 1		
Г. И. П.	Леонтьев	<i>[Signature]</i>		Лист 1		
Г. И. П.	Зимеланина	<i>[Signature]</i>		Лист 1		
Вед. инж.	Дейченко	<i>[Signature]</i>		Лист 1		
Лист 10 ГОСТ 49903-74 В. Ст 3 п. 6-1 ГОСТ 14637-79 100x7100				ЦНИИЭП И. М. Б. С. Мезенцева		

Формат А4

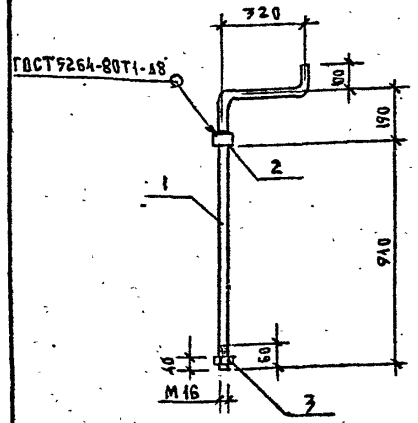


Имя, Подпись и дата	291-3-46.88			040.2.0		
	Имя, Подпись	Подпись	Дата	Стр. в альб.	Масса	Масштаб
Нач. маст.	Михаилев	<i>[Signature]</i>		РП	3,90	1:5
И. контр.	Комарова	<i>[Signature]</i>		Лист 1		
Гл. инж. м.	Леонтьев	<i>[Signature]</i>		Лист 1		
Г. А. П.	Куликов	<i>[Signature]</i>		Лист 1		
Г. И. П.	Леонтьев	<i>[Signature]</i>		Лист 1		
Г. И. П.	Зимеланина	<i>[Signature]</i>		Лист 1		
Вед. инж.	Дейченко	<i>[Signature]</i>		Лист 1		
Лист 63x63x5 ГОСТ 8509-86 В. Ст 3 кл 2 ГОСТ 535-79 L=810				ЦНИИЭП И. М. Б. С. Мезенцева		

Формат А4

23021-02

КЛБСОН II ч.1

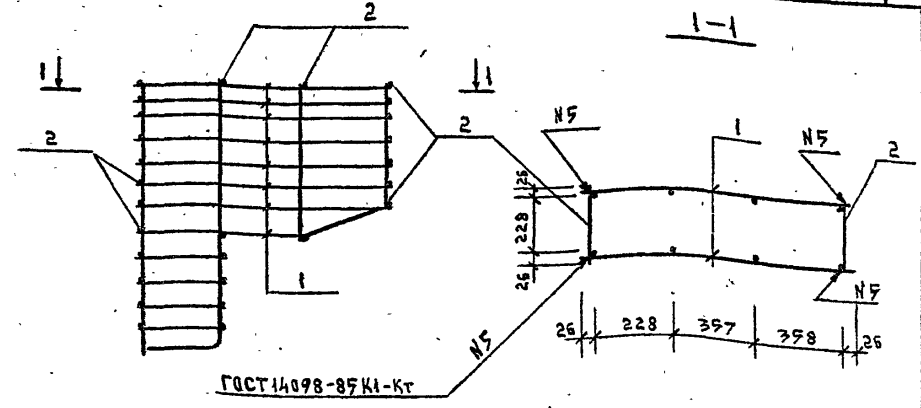


ФОРМАТ	ЗОНА	ПОЗ.	ОБОЗНАЧЕНИЕ	НАИМЕНОВАНИЕ	КОЛ.	ПРИМЕЧ.
				<u>ДОКУМЕНТАЦИЯ</u>		
			-000.0.0 ТУ	ТЕХНИЧЕСКИЕ УСЛОВИЯ		
				<u>ДЕТАЛИ</u>		МАССА ЕД. КГ
Б4		1	-041.1.0	Ø16 А1 ГОСТ 9781-82 L=1920	1	2.40
				<u>СТАНДАРТНЫЕ ИЗДЕЛИЯ</u>		
		2		Шайба 16 ГОСТ 11371-78	1	
		3		Гайка М16 ГОСТ 15921-70	1	

ИЗМЕН. ПОДА. ПОДПИСЬ И ДАТА. ВЗАИМ. ЧИСЛ.

		291-3-46.88		-041.0.0		
ИЗМ. МАСШ.	МИХАЛЕВ	[Signature]	Кронштейн КрН1	Сталь	МАССА	МАСШТАБ
Ж. КОНТР.	КОМАРОВА			Р.П	2,44	1:20
ГЛАВ. ИНЖ. М.	ЛЕОНТЬЕВ	[Signature]		Лист	Листов 1	
ГАП	КУЛИКОВ	[Signature]		ЦНИИЭП ИМ. Б.С. МЕЗЕНЦЕВА		
ГИП	ЛЕОНТЬЕВ	[Signature]				
ГИП	ЗЫМЕЛЬНИН	[Signature]				
ВЕД. ИНЖ.	ДЕЙНЕКО	[Signature]				

Формат А4



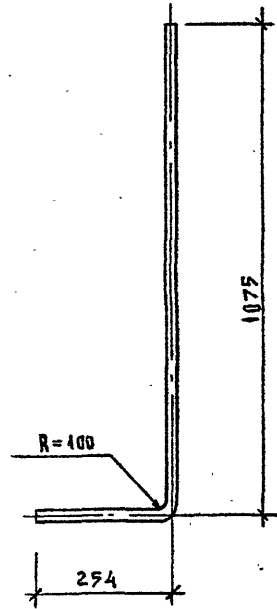
ФОРМАТ	ЗОНА	ПОЗ.	ОБОЗНАЧЕНИЕ	НАИМЕНОВАНИЕ	КОЛ.	ПРИМЕЧ.
				<u>ДОКУМЕНТАЦИЯ</u>		
			-000.0.0 ТУ	ТЕХНИЧЕСКИЕ УСЛОВИЯ		
				<u>ДЕТАЛИ</u>		МАССА ЕД. КГ
А3		1	-042.1.0	Каркас плоский	2	
Б4		2	-042.2.0	Ø8 А1 ГОСТ 9781-82 L=280	27	0.11

ИЗМЕН. ПОДА. ПОДПИСЬ И ДАТА. ВЗАИМ. ЧИСЛ.

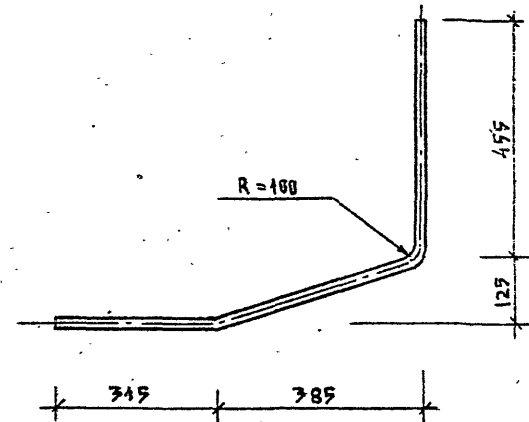
		291-3-46.88		-042.0.0		
ИЗМ. МАСШ.	МИХАЛЕВ	[Signature]	Каркас пространственный КрН1	Сталь	МАССА	МАСШТАБ
Ж. КОНТР.	КОМАРОВА			Р.П	32,39	1:20
ГЛАВ. ИНЖ. М.	ЛЕОНТЬЕВ	[Signature]		Лист	Листов 1	
ГАП	КУЛИКОВ	[Signature]		ЦНИИЭП ИМ. Б.С. МЕЗЕНЦЕВА		
ГИП	ЛЕОНТЬЕВ	[Signature]				
ГИП	ЗЫМЕЛЬНИН	[Signature]				
ВЕД. ИНЖ.	ДЕЙНЕКО	[Signature]				

Формат А4
22021-02

Альбом Д ч. 1



Длина развертки L = 1329



Длина развертки L = 1170

ИВ № ПОДА	ПОДПИСЬ И ДАТА	ВЗЯТИЕ	ИВ № ЧАСТ	291-3-46.88		-042.1.2		
				ИЗЧ. МАСТ	МИХАЛЕВ	СТАДИЯ	МАССА	МАСШТАБ
				И. КОМПР.	КОМАРОВА	рп	7,28	1:10
				Г. А. ИЖ. М.	ЛЕОНТЬЕВ	СТЕРЖЕНЬ		
				Г. А. П.	КУЛИКОВ	Лист	Листов 1	
				Г. И. П.	ЛЕОНТЬЕВ	Ø 20 А III ГОСТ 5781-82		
				В. Е. ИЖ.	ДЕЙЧЕКО	ЦНИИЭП		
						И. М. Б. С. МЕЗЕНЦЕВА		

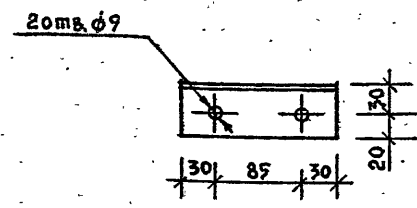
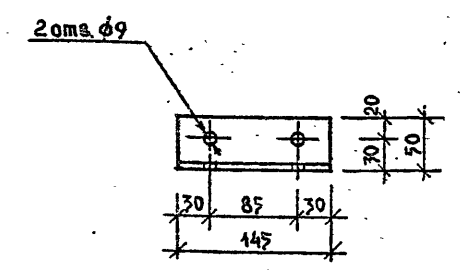
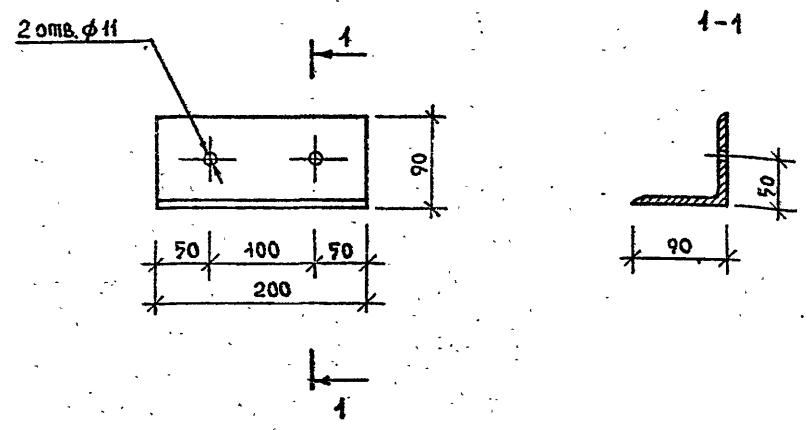
Формат А4

ИВ № ПОДА	ПОДПИСЬ И ДАТА	ВЗЯТИЕ	ИВ № ЧАСТ	291-3-46.88		-042.1.4		
				ИЗЧ. МАСТ	МИХАЛЕВ	СТАДИЯ	МАССА	МАСШТАБ
				И. КОМПР.	КОМАРОВА	рп	2,89	1:10
				Г. А. ИЖ. М.	ЛЕОНТЬЕВ	СТЕРЖЕНЬ		
				Г. А. П.	КУЛИКОВ	Лист	Листов 1	
				Г. И. П.	ЛЕОНТЬЕВ	Ø 20 А III ГОСТ 5781-82		
				В. Е. ИЖ.	ДЕЙЧЕКО	ЦНИИЭП		
						И. М. Б. С. МЕЗЕНЦЕВА		

Формат А4

23021-02

Альбом II ч.1

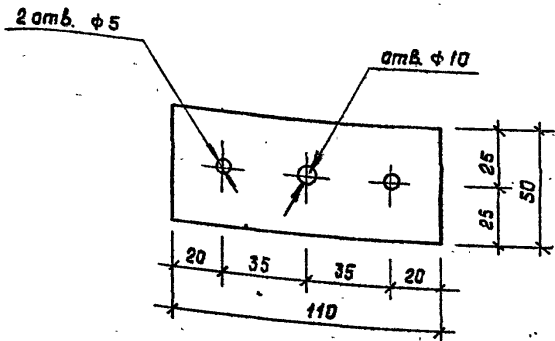


ИНВ. № ПОДЛ.	ПОДПИСЬ И ДАТА	ВЗАМ. ИНВ. №	291-3-46.88			-047.0.0		
НАЧ. МАСТ	МИХАЛЕВ		СТАДИЯ	МАССА	МАСШТАБ	ДЕТАЛЬ НАКЛАДНАЯ МСЗ		
Н. КОНТР.	ЗИМЕЛИХИНА		РП	1.67	1:5			
ГЛ. ИНЖ. М.	ЛЕОНТЬЕВ		ЛИСТ	ЛИСТОВ 1				
ГАП	КУЛИКОВ		УГОЛОК 90x90x6 ГОСТ 8509-86 L=200					
РУК. ГР. ИНЖ.	КОМАРОВА		ВСТЗпсб-1 ГОСТ 539-79			ЦНИИЭП		
РУК. ГР. ИНЖ.	КРУПЧУК					ИМ. Б.С. МЕЗЕНЦЕВА		
СТ. ИНЖ.	ЛЕЩЕВА							

Формат А4

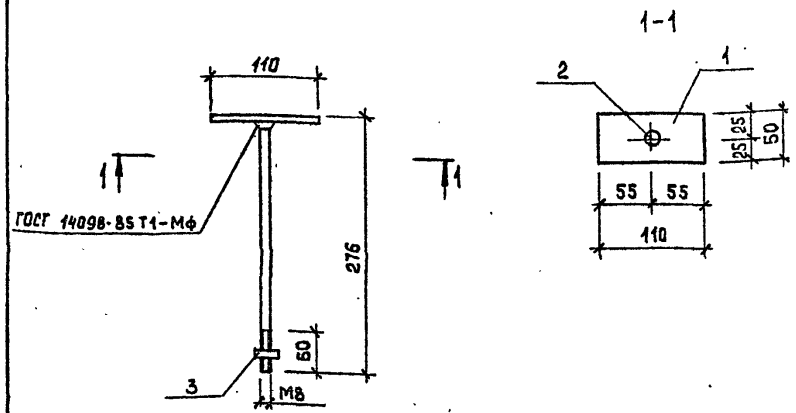
ИНВ. № ПОДЛ.	ПОДПИСЬ И ДАТА	ВЗАМ. ИНВ. №	291-3-46.88			-046.0.0		
НАЧ. МАСТ	МИХАЛЕВ		СТАДИЯ	МАССА	МАСШТАБ	ДЕТАЛЬ НАКЛАДНАЯ МС4		
Н. КОНТР.	ЗИМЕЛИХИНА		РП	0.57	1:5			
ГЛ. ИНЖ. М.	ЛЕОНТЬЕВ		ЛИСТ	ЛИСТОВ 1				
ГАП	КУЛИКОВ		УГОЛОК 70x70x5 ГОСТ 8509-86 L=145					
РУК. ГР. ИНЖ.	КОМАРОВА		ВСТЗкп2 ГОСТ 539-79			ЦНИИЭП		
РУК. ГР. ИНЖ.	КРУПЧУК					ИМ. Б.С. МЕЗЕНЦЕВА		
СТ. ИНЖ.	ЛЕЩЕВА							

Формат А4
23021-02



Шиф. № подл. Подпись и дата Взам. инв. №

Нач. м	Михалев	<i>Михалев</i>	291-3-46.88			-047.0.0		
Н.контр.	Зителухина	<i>Зителухина</i>	Деталь накладная МС5			Стадия	Масса	Масштаб
Гл.инж.м.	Леонтьев	<i>Леонтьев</i>				РП	0.26	1:2
ГАП	Куликов	<i>Куликов</i>	Лист - 6 ГОСТ 19903-74 50x110 в ст3 кп2 ГОСТ 14637-79			Лист	Листов 1	
ГИП	Леонтьев	<i>Леонтьев</i>				ЦНИИЭП им. Б.С. Мезенцева		
Рук. гр.	Котлярова	<i>Котлярова</i>				Формат А4		
Ст. инж.	Колтыкова	<i>Колтыкова</i>						

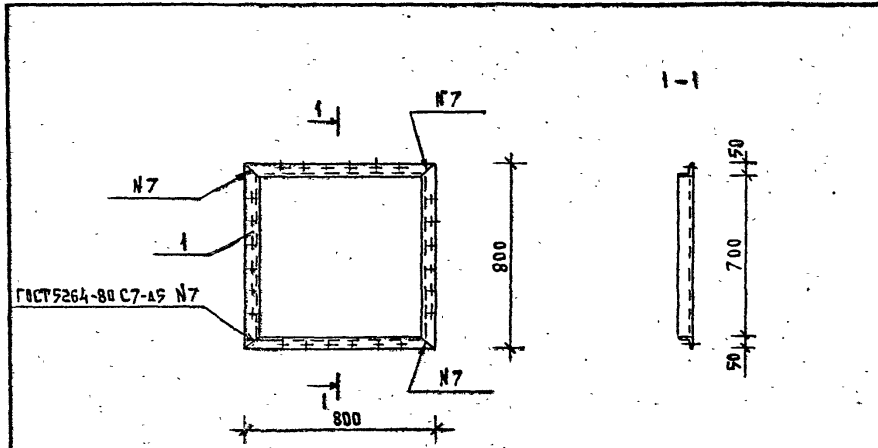


Шиф. № подл. Подпись и дата Взам. инв. №

Формат	Зона	Поз.	Обозначение	Наименование	кол.	Примеч.
				<u>Документация</u>		
			-048.0.0 ТУ	Технические условия		
				<u>Детали:</u>		масса ед. кг
Б4		1	-048.1.0	Лист в ГОСТ 19903-74 50x110 в ст3 кп2 ГОСТ 14637-79	1	0.26
Б4		2	-048.2.0	φ 8 А1 ГОСТ 5781-82 L=270	1	0.11
				<u>Стандартные изделия</u>		
		3		Гайка М8 ГОСТ 5915-70	1	

			291-3-46.88			-048.0.0		
Нач. м.	Михалев	<i>Михалев</i>	Деталь накладная МС6			Стадия	Масса	Масштаб
Н.контр.	Зителухина	<i>Зителухина</i>				РП	0.37	1:5
Гл.инж.м.	Леонтьев	<i>Леонтьев</i>	Лист			Листов 1		
ГАП	Куликов	<i>Куликов</i>				ЦНИИЭП им. Б.С. Мезенцева		
Рук. гр.	Котлярова	<i>Котлярова</i>				Формат А4		
Ст. инж.	Колтыкова	<i>Колтыкова</i>				23021-02		

Альбом II ч.1

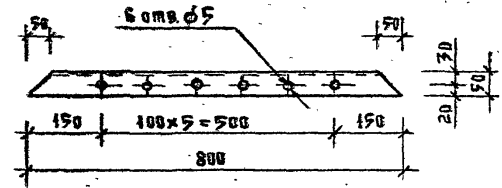


ФОРМАТ	ЗОНА	ПОЯ	ОБОЗНАЧЕНИЕ	НАИМЕНОВАНИЕ	КОЛ.	ПРИМеч.
				<u>Документация</u>		
			-000.0.0 ТУ	Технические условия		
				<u>Детали</u>		
A4		1	-051.1.0	Уголок	4	

Имя, № подл. Подпись и дата Взам. инв. №

		291-3-46,88	-077.00		
Имя, № подл.	Подпись и дата	Рамка МС9	Стандия	Масса	Масштаб
			рп	12,0	1:20
Имя, № подл.	Подпись и дата	ЦНИИЭП им. Б.С.Мезенцева	Лист	Листов 1	

Формат А4



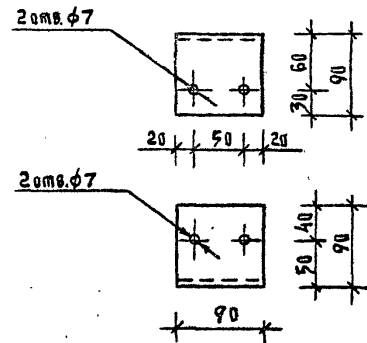
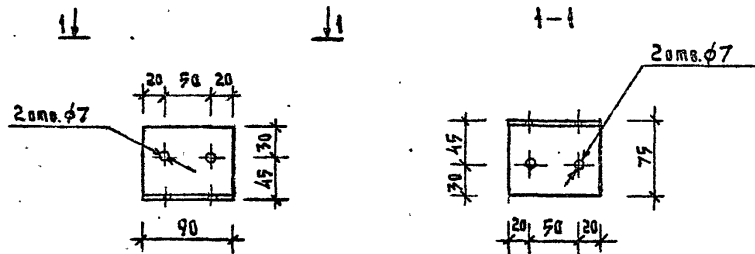
Имя, № подл. Подпись и дата Взам. инв. №

		291-3-46,88	-051.1.0		
Имя, № подл.	Подпись и дата	Уголок	Стандия	Масса	Масштаб
			рп	3,0	1:10
Имя, № подл.	Подпись и дата	ЦНИИЭП им. Б.С.Мезенцева	Лист	Листов 1	

Формат А4

23021-02

Альбом II ч. I



ИНВЕНТАРНЫЙ ПОДЛ.	ПОДПИСЬ И ДАТА	ВЗАИМНОВЕ	291-3-46.88			-072.0.0		
НАЧ. МАСШ.	Михаев	<i>[Signature]</i>	Стедия	Масса	Масштаб	Деталь накладная МС 10		
И. КОНТР.	Зимелихина	<i>[Signature]</i>	РЛ	0.52	1:5			
ГЛАВ. ИНЖ. М.	Леонтьев	<i>[Signature]</i>	лист			листов /		
ГАП	Куяков	<i>[Signature]</i>	Уголок 75x75x6 ГОСТ 8509-72 L=90 ВСТЭПС 6 ГОСТ 535-79					
ГИП	Леонтьев	<i>[Signature]</i>						
РУК. ГР. ИНЖ.	Комарова	<i>[Signature]</i>	ЦНИИЭП ИМ. Б.С. МЕЗЕНЦЕВА					

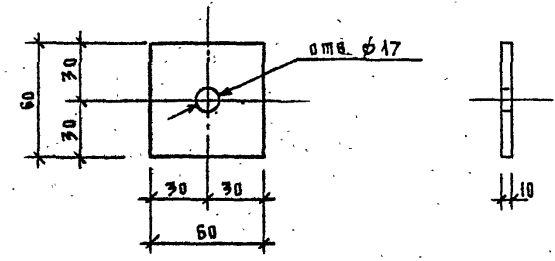
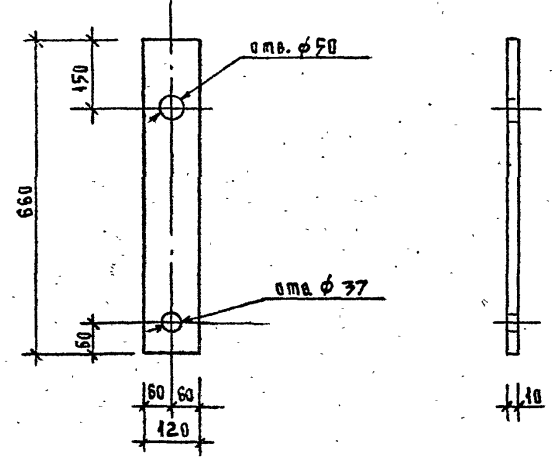
Формат А4

ИНВЕНТАРНЫЙ ПОДЛ.	ПОДПИСЬ И ДАТА	ВЗАИМНОВЕ	291-3-46.88			-073.0.0		
НАЧ. МАСШ.	Михаев	<i>[Signature]</i>	Стедия	Масса	Масштаб	Деталь накладная МС 11		
И. КОНТР.	Зимелихина	<i>[Signature]</i>	РЛ	0.79	1:5			
ГЛАВ. ИНЖ. М.	Леонтьев	<i>[Signature]</i>	лист			листов /		
ГАП	Куяков	<i>[Signature]</i>	Уголок 90x90x6 ГОСТ 8509-86 L=90 ВСТЭПС 6-1 ГОСТ 535-79					
ГИП	Леонтьев	<i>[Signature]</i>						
РУК. ГР. ИНЖ.	Крупчук	<i>[Signature]</i>	ЦНИИЭП ИМ. Б.С. МЕЗЕНЦЕВА					
СП. ИНЖ.	Колтыкова	<i>[Signature]</i>						

Формат А4

23021-02

Альбом II ч. 1



ИЗМ. ПОСЛЕД.	ПОДПИСЬ И ДАТА	ВЗАМ. ИЛИ №	291-3-46.88		-074.0.0	
			НАЧ. МАСТ	МИХАЛЕВ	СТРАНА	МАССА
			ДЕТАЛЬ НАКЛАДНАЯ ММ1	РП	5.97	1:10
				ЛИСТ	ЛИСТОВ 1	
			10 ГОСТ 19903-74*	ЦНИИЭП		
			ЛИСТ В Ст 3 пс 6-1 ГОСТ 14637-79 120x660	И.М. Б.С. МЕЗЕНЦЕВА		

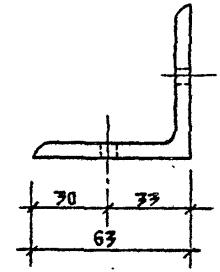
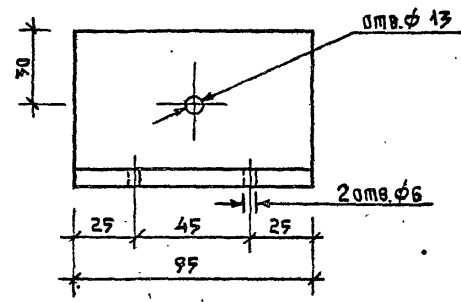
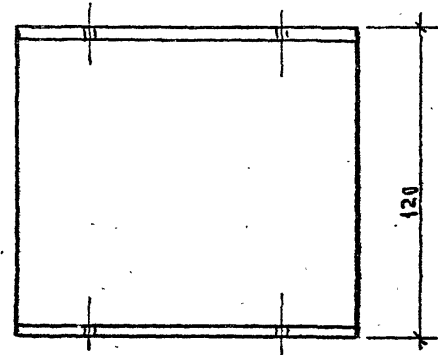
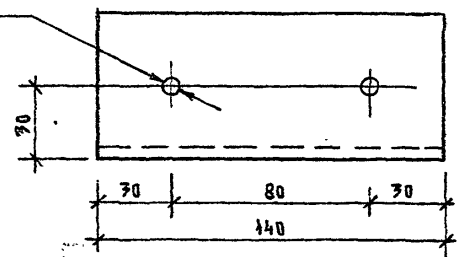
Формат А4

ИЗМ. ПОСЛЕД.	ПОДПИСЬ И ДАТА	ВЗАМ. ИЛИ №	291-3-46.88		-074.0.0	
			НАЧ. МАСТ	МИХАЛЕВ	СТРАНА	МАССА
			ДЕТАЛЬ НАКЛАДНАЯ ММ2	РП	0.28	1:2
				ЛИСТ	ЛИСТОВ 1	
			10 ГОСТ 19903-74*	ЦНИИЭП		
			ЛИСТ В Ст 3 пс 6-1 ГОСТ 14637-79 60x60	И.М. Б.С. МЕЗЕНЦЕВА		

Формат А4
23021-02

Альбом II ч. 1.

2 отв. $\phi = 13$



ИВ.№ ПОДЛ.	ПОДПИСЬ И ДАТА	ВЗЯМ.ИВ.№	291-3-46.88		-056.0.0	
И.И.М.	И.И.М.	И.И.М.	Деталь накладная ММЗ	Лист	Масса	Масштаб
И.И.М.	И.И.М.	И.И.М.		Листов	1	1:2
И.И.М.	И.И.М.	И.И.М.	И.И.М.	12 ГОСТ 8240-72 В.Ст.Экп2 ГОСТ 535-79		L=140
			ЦНИИЭП И.М. Б.С. МЕЗЕНЦЕВА			

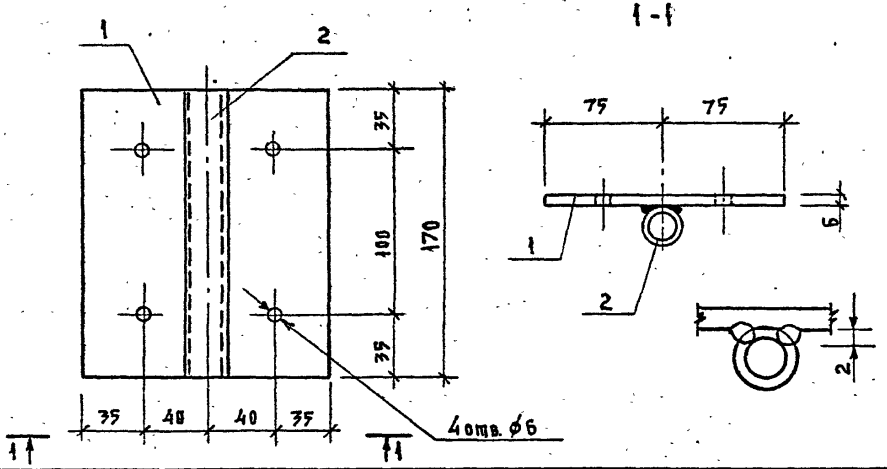
Формат А4

ИВ.№ ПОДЛ.	ПОДПИСЬ И ДАТА	ВЗЯМ.ИВ.№	291-3-46.88		-077.0.0	
И.И.М.	И.И.М.	И.И.М.	Деталь накладная ММ4	Лист	Масса	Масштаб
И.И.М.	И.И.М.	И.И.М.		Листов	1	1:2
И.И.М.	И.И.М.	И.И.М.	И.И.М.	Уголок 63x63x5 ГОСТ 8709-86 В.Ст.Экп2 ГОСТ 535-79		L=95
			ЦНИИЭП И.М. Б.С. МЕЗЕНЦЕВА			

Формат А4

23021-02

Альбом II ч. I



ФОРМАТ	ЗОНА	ПОЗ	ОБОЗНАЧЕНИЕ	НАИМЕНОВАНИЕ	КОЛ.	ПРИМеч.
				Документация		
			- 058.0.0.01	Технические условия		
				Детали		Масса ед. кг
Б4	1		- 058.1.0	Лист 6 ГОСТ 19903-79 в. Ст. 3 кп 2 ГОСТ 14637-79 150x170	1	1.20
Б4	2		- 058.2.0	Трещ. 22x2 ГОСТ 10704-76 в. Ст. 3 кп 2 ГОСТ 10706-76 L=170	1	0.17

Сварка ручная электродуговая.

ИЗЧ. ИСОДЛ. ПОДЛ. И ДАТЬ ВРЕМ. ИСП. НЕ

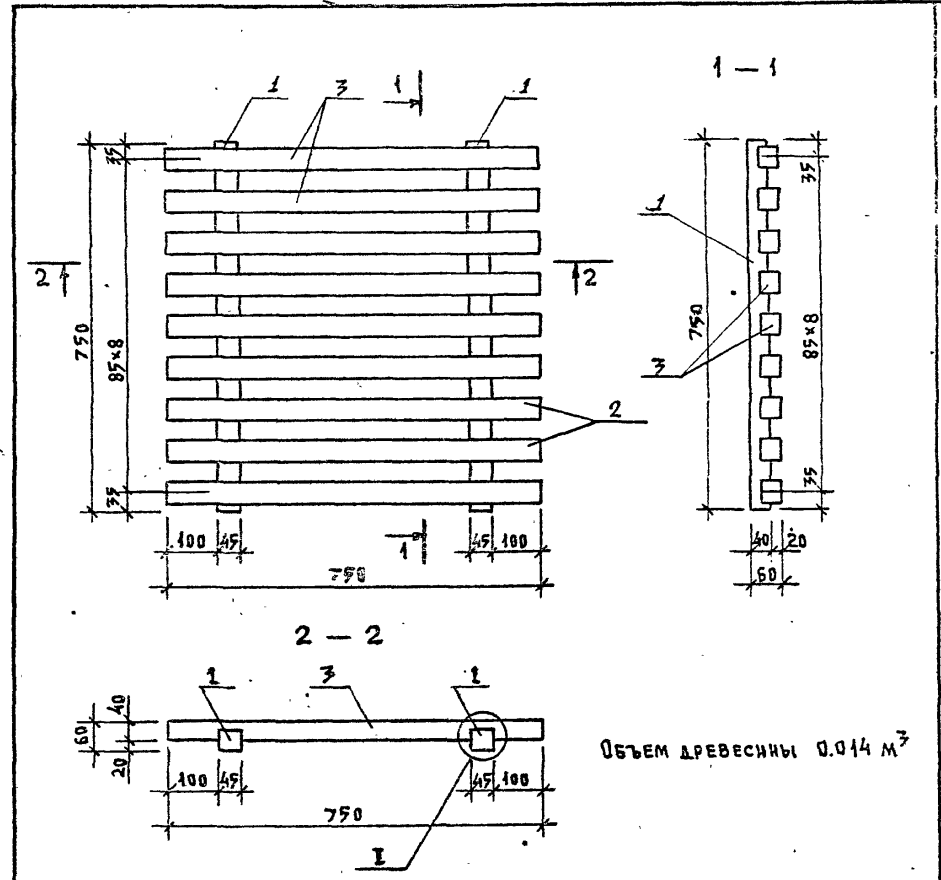
		291-3-46.88	- 058.0.0		
НАЧ. МАСТ.	МИХАЛЕВ	ДЕТАЛЬ НАКЛАДНАЯ ММФ	СП. ДИЯ	МАССА	МАСШТАБ
Н. КОНТР.	КОМАРОВА		РП	1.37	1:30
ГЛАВ. ИНЖ. М.	ЛЕОНТЬЕВ		Лист	Листов /	
ГАП	КУЛИКОВ		ЦНИИЭП ИМ. Б.С. МЕЗЕНЦЕВА		
ГП	ЛЕДИТЬЕВ				
ГКП	ЗИМЕЛЮКИНА				
ВЕД. ИНЖ.	ДЕЯНЕКО	Формат А4			

ИЗЧ. ИСОДЛ. ПОДЛ. И ДАТЬ ВРЕМ. ИСП. НЕ

Альбом II 4.1

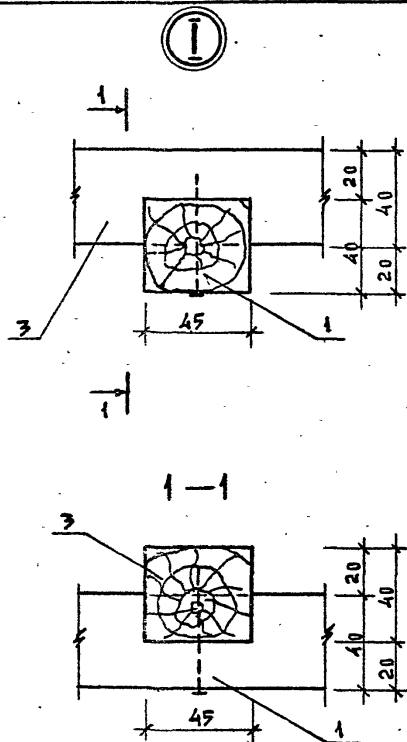
Обозначение	Наименование	Код	Примеч.
<u>Документация</u>			
А4	- 000.0.0ТУ	ТЕХНИЧЕСКИЕ УСЛОВИЯ	
А4	- 059.0.0СБ	СБОРОЧНЫЙ ЧЕРТЕЖ	
А4	- 059.0.0У	УЗЕЛ I	
<u>Италян</u>			
А4	1	-059.1.0	ЭЛЕМЕНТ РЕШЕТКИ ЗРУ 2
<u>Стандартные изделия</u>			
2			Гвозди К2,5х50 ГОСТ 4628-63* 18
<u>Материалы</u>			
			Пиломатериалы лиственных пород по ГОСТ 2695 - 83 2
3			Брусок 45х40 L=750 6750 мм

Имя, № подл., Подпись и дата, Размер		291-3-46.88		-059.0.0	
Нач.мост.	Михаев	Решетка деревянная РС I	Стандарт	Лист	Листов
Н.контр.	Гнедича		РП	1	1
Гл. инж.м.	Леонтьев		ЦНИИЭП ИМ. Б.С.МЕЗЕНЦЕВА		
ГАП	Михаев				
ГЛП	Леонтьев				
Уч.г.р.арх.	Артемьева	Формат А4			
Вед.арх.	Прошкин				



Имя, № подл., Подпись и дата, Размер		291-3-46.88		-059.0.0СБ	
Нач.мост.	Михаев	Решетка деревянная РС I. СБОРОЧНЫЙ ЧЕРТЕЖ.	Стандарт	Масштаб	Масштаб
Н.контр.	Гнедича		РП	8.5	1:10
Гл. инж.м.	Леонтьев		ЦНИИЭП ИМ. Б.С.МЕЗЕНЦЕВА		
ГАП	Михаев				
ГЛП	Леонтьев				
Уч.г.р.арх.	Артемьева	Формат А4 23021-02			
Вед.арх.	Прошкин				

Альбом ДЧ.1



291-3-46.88

-059.0.04

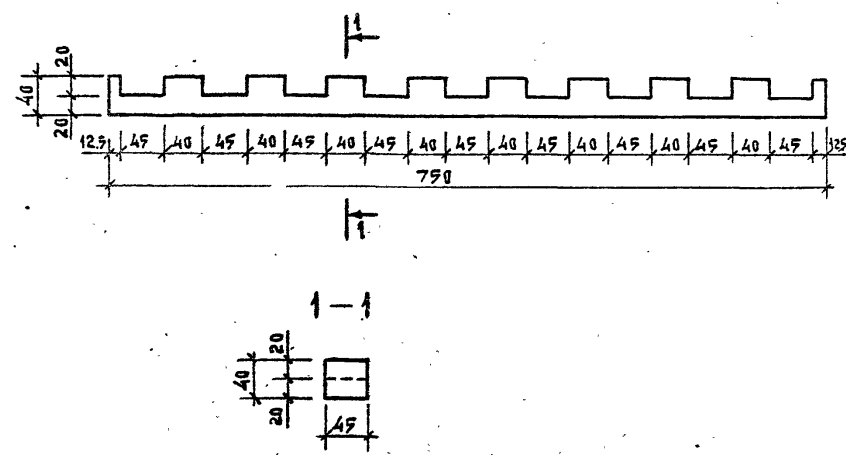
Нач.м.ст.	МИХАЛЕВ	<i>[Signature]</i>
Н.контр.	ГНЕДИНА	<i>[Signature]</i>
ГЛ.ИНЖ.М.	ЛЕОНТЬЕВ	<i>[Signature]</i>
ГАП	МИХАЛЕВ	<i>[Signature]</i>
ГИП	ЛЕОНТЬЕВ	<i>[Signature]</i>
РУК.ГР.АРХ.	АРТЕМЬЕВА	<i>[Signature]</i>
ВЕД.АРХ.	ПРОШКИН	<i>[Signature]</i>

РЕШЕТКА ДЕРЕВЯНАЯ РСБ.
УЗЕЛ I

СТАЛЬ	МАССА	МАСШТАБ
РП		1:2
Лист	Листов 1	

ЦНИИЭП
ИМ. Б.С.МЕЗЕНЦЕВА

Формат А4



Объем древесины 0,001 м³

291-3-46.88

-059.1.0

Нач.м.ст.	МИХАЛЕВ	<i>[Signature]</i>
Н.контр.	ГНЕДИНА	<i>[Signature]</i>
ГЛ.ИНЖ.М.	ЛЕОНТЬЕВ	<i>[Signature]</i>
ГАП	МИХАЛЕВ	<i>[Signature]</i>
ГИП	ЛЕОНТЬЕВ	<i>[Signature]</i>
РУК.ГР.АРХ.	АРТЕМЬЕВА	<i>[Signature]</i>
ВЕД.АРХ.	ПРОШКИН	<i>[Signature]</i>

ЭЛЕМЕНТ РЕШЕТКИ ЭРБ

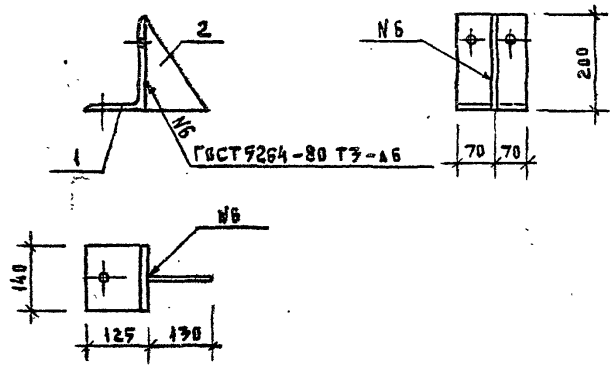
СТАЛЬ	МАССА	МАСШТАБ
РП	0,6	1:5
Лист	Листов 1	

Брусok 45x40; L=750
ГОСТ 2695-83.

ЦНИИЭП
ИМ. Б.С.МЕЗЕНЦЕВА

Формат А4
23021-02

Альбом 1 ч. 1

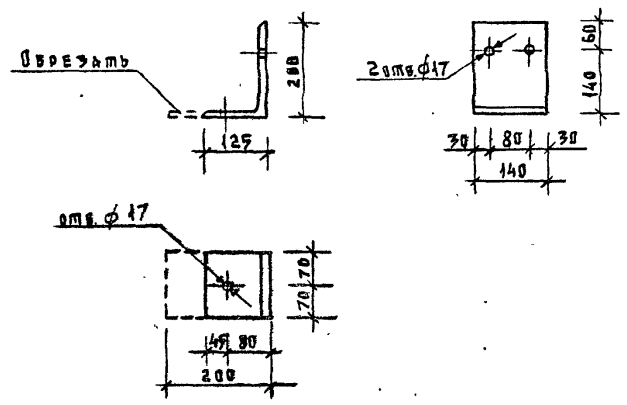


ФОРМАТ	ГОДА	ПОЗ.	ОБОЗНАЧЕНИЕ	НАИМЕНОВАНИЕ	КОЛ.	ПРИМЧ.
				<u>Документация</u>		
			-000.0.074	ТЕХНИЧЕСКИЕ УСЛОВИЯ		
				<u>Детали</u>		
А4	1		-060.1.0	УГОЛОК	1	
А4	2		-060.2.0	ПЛАСТИНА	1	

№№ ПОДЛ. ПОДПИСЬ И ДАТА ВЗАИМНОЕ №

			291-3-46.88	-060.0.0		
НАЧ.МАСШ.	МИХАЛЕВ	<i>[Signature]</i>	Деталь накладная МТ1	Стадия	Масса	Масштаб
Н.КОНТР.	ЗИМЕЛИХИНА	<i>[Signature]</i>		РД	4.77	1:10
ГЛ.ИНЖ.М.	ЛЕОНТЬЕВ	<i>[Signature]</i>		Лист	Листов 1	
ГАП	КУЛИКОВ	<i>[Signature]</i>		ЦНИИЭП ИМ. В.С. МЕЗЕНЦЕВА		
ГУП	ЛЕОНТЬЕВ	<i>[Signature]</i>				
РУК.ГР.ИНЖ.	КОМАРОВА	<i>[Signature]</i>				
СТ.ИНЖ.	КОЛТЫКОВА	<i>[Signature]</i>				

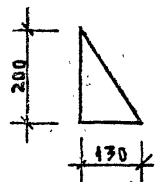
Формат А4



№№ ПОДЛ. ПОДПИСЬ И ДАТА ВЗАИМНОЕ №

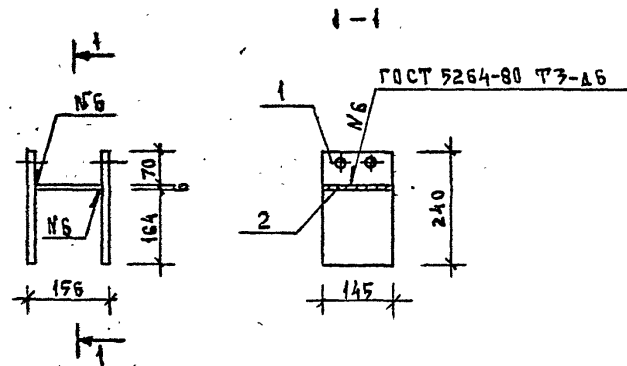
			291-3-46.88	-060.1.0		
НАЧ.МАСШ.	МИХАЛЕВ	<i>[Signature]</i>	Уголок	Стадия	Масса	Масштаб
Н.КОНТР.	ЗИМЕЛИХИНА	<i>[Signature]</i>		РД	4.19	1:10
ГЛ.ИНЖ.М.	ЛЕОНТЬЕВ	<i>[Signature]</i>		Лист	Листов 1	
ГАП	КУЛИКОВ	<i>[Signature]</i>		ЦНИИЭП ИМ. В.С. МЕЗЕНЦЕВА		
ГУП	ЛЕОНТЬЕВ	<i>[Signature]</i>				
РУК.ГР.ИНЖ.	КОМАРОВА	<i>[Signature]</i>	Уголок	200x200x12	ГОСТ 8707-86	L=140
СТ.ИНЖ.	КОЛТЫКОВА	<i>[Signature]</i>		09Г2С-12	ГОСТ 5339-79	

Формат А4
23021-02



Имя и подл.		Подпись и дата		Взам. инв. №			
И.М.А.С.Т.	Михаев			291-3-46.88	-060.2.0		
И.К.О.Н.Т.	Зимелихина			Пластина	Лист 6 ГОСТ 19903-74* Вст 3 кп 2 ГОСТ 14637-79 130x200		
П.И.Н.Ж.М.	Леошьев					Сталь	Масса
Г.А.П.	Куликов					РЛ	0.62
Г.И.П.	Леошьев					Лист	Листов 1
Р.У.К.Г.Р.И.Н.Ж.	Комарова					ЦНИИЭП И.М. Б.С. МЕЗЕНЦЕВА	
С.Т.И.Н.Ж.	Колтикова			Масштаб 1:10			

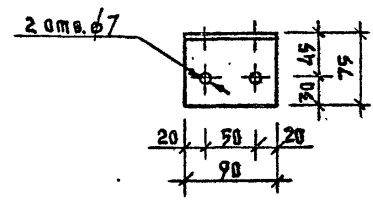
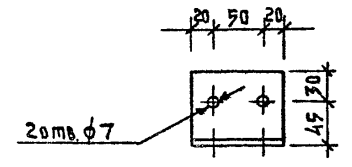
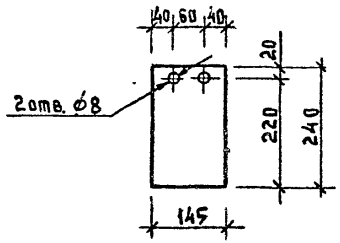
Формат А4



Имя и подл.		Подпись и дата		Взам. инв. №			
И.М.А.С.Т.	Михаев			291-3-46.88	-061.0.0		
И.К.О.Н.Т.	Зимелихина			Деталь накладная МТ2	Лист 6 ГОСТ 19903-74* Вст 3 кп 2 ГОСТ 14637-79 145x140		
П.И.Н.Ж.М.	Леошьев					Сталь	Масса
Г.А.П.	Куликов					РЛ	5.14
Г.И.П.	Леошьев					Лист	Листов 1
Р.У.К.Г.Р.И.Н.Ж.	Комарова					ЦНИИЭП И.М. Б.С. МЕЗЕНЦЕВА	
С.Т.И.Н.Ж.	Колтикова			Масштаб 1:10			

Формат А4
23021-02

Альбом II ч. 1



ШВЕ. ПОДА. ПОДПИСЬ И ДАТА ВЗАМ. ИВ. ИР

				291-3-46.88	-061.1.0
И. КОМП.	Зимелихина			Пластина	СПАДНЯ МАССА МАСШТАБ рп 2.11 1:10
ГЛАВ. ИНЖ. М.	Леонтьев				
ГАП	Куликов				
ГЯП	Леонтьев				
РУК. ГР. ИНЖ.	Комарова				
Ст. инж.	Колтикова			Лист 8 ГОСТ 19903-74 ВСТЗ КП ГОСТ 14637-79 140x240	ЦНИИЭП И.М. Б.С. МЕЗЕНЦЕВА

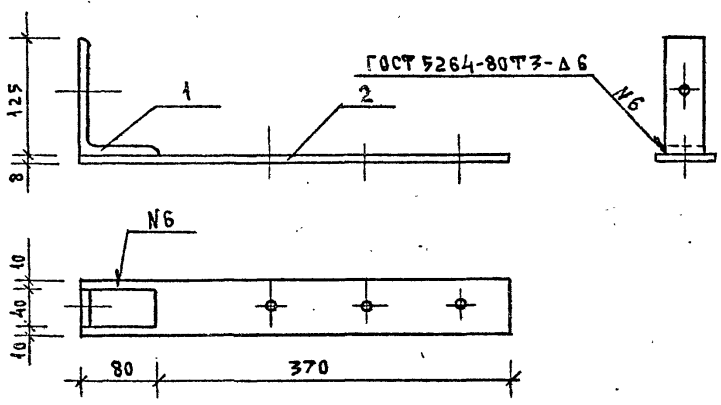
Формат А4

ШВЕ. ПОДА. ПОДПИСЬ И ДАТА ВЗАМ. ИВ. ИР

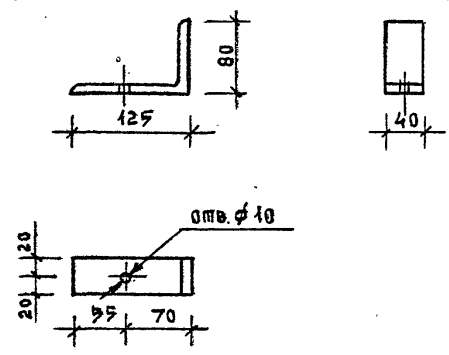
				291-3-46.88	-062.0.0
И. КОМП.	Зимелихина			Деталь накладная МТЗ	СПАДНЯ МАССА МАСШТАБ рп 0.52 1:5
ГЛАВ. ИНЖ. М.	Леонтьев				
ГАП	Куликов				
ГЯП	Леонтьев				
РУК. ГР. ИНЖ.	Комарова				
Ст. инж.	Колтикова			Лист 75x75x6 ГОСТ 8589-86 УГОЛОК ВСТЗ ПС В ГОСТ 535-79 L=90	ЦНИИЭП И.М. Б.С. МЕЗЕНЦЕВА

Формат А4
23021-02

Альбом II ч. 1



ФОРМАТ	ЗОНА	ПОЗ.	ОБОЗНАЧЕНИЕ	НАИМЕНОВАНИЕ	КОД	ПРИМЕЧ.
				Документация		
			-000.0.0ТУ	ТЕХНИЧЕСКИЕ УСЛОВИЯ		
				ДЕТАЛИ		
A4	1		-067.1.0	УГОЛОК	1	
A4	2		-067.2.0	ПЛАСТИНА	1	



ИЗВ. ПОДП. ПОДПИСЬ И ДАТА ФАМИЛИЯ И ИНИИАЛЫ

ИЗВ. ПОДП.			ПОДПИСЬ И ДАТА			ФАМИЛИЯ И ИНИИАЛЫ		
НАЧ. МАСШ.	МИХАЛЕВ							
Н. КОНТР.	ЗИМЕЛИХИНА							
ГЛАВ. ИНЖ.	ЛЕОНТЬЕВ							
Г. А. П.	КУЛИКОВ							
Г. И. П.	ЛЕОНТЬЕВ							
РУК. ГР. ИНЖ.	КОМАРОВА							
СП. ИНЖ.	КОЛТИКОВА							
			291-3-46.88			-067.0.0		
			ДЕТАЛЬ НАКЛАДНАЯ МТ4			СТАЛЬ	МАССА	МАСШТАБ
						РЛ	2,32	1:5
						ЛИСТ	ЛИСТОВ /	
						ЦНИИЭП		
						ИМ. Б.С. МЕЗЕНЦЕВА		
						Формат А4		

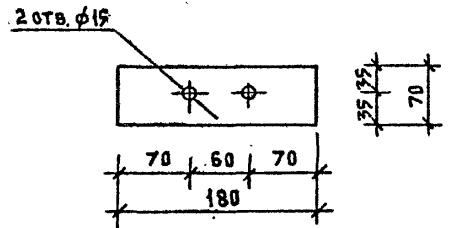
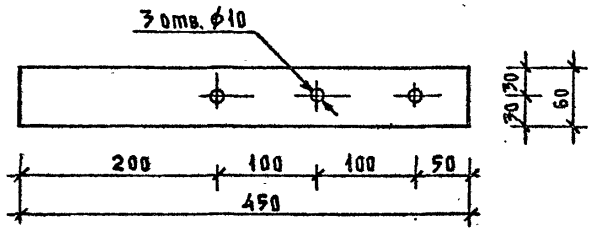
ИЗВ. ПОДП.			ПОДПИСЬ И ДАТА			ФАМИЛИЯ И ИНИИАЛЫ		
НАЧ. МАСШ.	МИХАЛЕВ							
Н. КОНТР.	ЗИМЕЛИХИНА							
ГЛАВ. ИНЖ.	ЛЕОНТЬЕВ							
Г. А. П.	КУЛИКОВ							
Г. И. П.	ЛЕОНТЬЕВ							
РУК. ГР. ИНЖ.	КОМАРОВА							
СП. ИНЖ.	КОЛТИКОВА							
			291-3-46.88			-067.1.0		
			УГОЛОК			СТАЛЬ	МАССА	МАСШТАБ
						РЛ	0,62	1:5
						ЛИСТ	ЛИСТОВ /	
						ЦНИИЭП		
						ИМ. Б.С. МЕЗЕНЦЕВА		
						Формат А4		

Формат А4

Формат А4

23021-02

Альбом II ч. 1

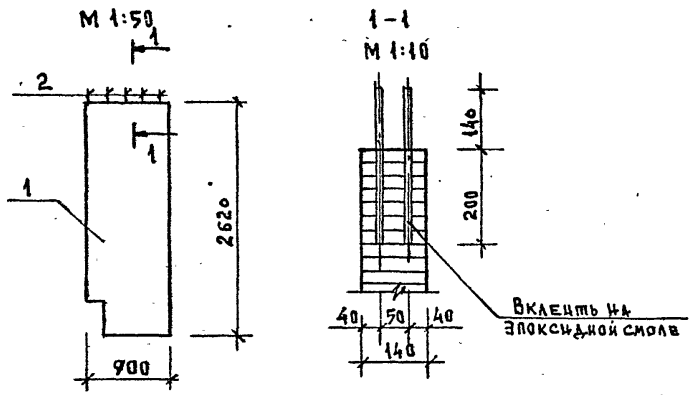


Имя и дата		291-3-46.88		- 063.2.0	
НАЧ.МАСТ.	Михаилев	Пластина	Сталь	Масса	Масштаб
Н.КОНТР.	Зимелихина		РП	1.70	1:5
ГЛ.ИНЖ.М.	Леонтьев		Лист	Листов /	
ГАП	Куликов		Лист 8 ГОСТ 19903-74 60x450		
ГЛ.ИНЖ.	Леонтьев		В СтЗ кп2 ГОСТ 14637-79		
РУК.ГР.ИНЖ.	Комарова	ЦНИИЭП		И.М. Б.С. МЕЗЕНЦЕВА	
СТ.ИНЖ.	Колтыкова	Формат А4			

Имя и дата		291-3-46.88		- 064.0.0	
НАЧ.МАСТ.	Михаилев	Деталь накладная МТ5	Сталь	Масса	Масштаб
Н.КОНТР.	Зимелихина		РП	0.57	1:5
ГЛ.ИНЖ.М.	Леонтьев		Лист	Листов /	
ГАП	Куликов		Лист 6 ГОСТ 19903-74 70x180		
ГЛ.ИНЖ.	Леонтьев		В СтЗ кп2 ГОСТ 14637-79		
РУК.ГР.ИНЖ.	Комарова	ЦНИИЭП		И.М. Б.С. МЕЗЕНЦЕВА	
СТ.ИНЖ.	Колтыкова	Формат А4			

Формат А4

Альбом ДЧУ

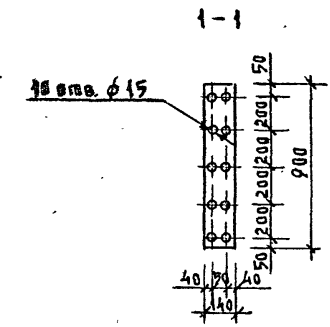
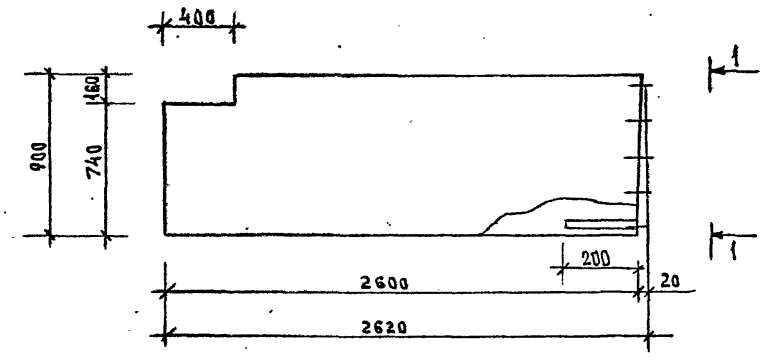


ФОРМАТ	ЗОНА	ПОЗ.	ОБОЗНАЧЕНИЕ	НАИМЕНОВАНИЕ	КОЛ.	ПРИМЧ.
				ДОКУМЕНТАЦИЯ		
			-000.0.0 ТЧ	ТЕХНИЧЕСКИЕ УСЛОВИЯ		
				ДЕТАЛИ		
А4	1		-065.1.0	ДЗ1	1	
А4	2		-065.2.0	ШПИНЬКА	10	

ЧЛВ. ИСПОЛ. ПОДПИСЬ И ДАТА ВРАЩЕНИЕ

		291-3-46.88		-065.0.0		
НАЧ.МАСШ.	МИХАЕВ		ПАНЕЛЬ ШАМБУРА ДЧУ	СТРАНИЦА	МАССА	МАСШТАБ
И.КОМП.	ЗИМЕЛИХИНА			9Л		
С.И.И.Ж.	ЛЕОНТЬЕВ			Лист	Листов 1	
Г.И.П.	КУЛИКОВ			ЦНИИЭП ИМ. Б.С.МЕЗЕНЦЕВА		
Р.У.К.Г.И.И.Ж.	КОМАНОВА					
С.П.И.И.Ж.	КОЛТИКОВА					

Формат А4



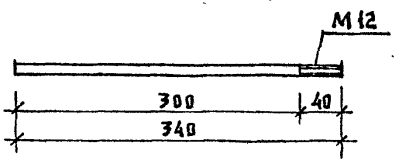
см. 000.0.0 ТЧ

ЧЛВ. ИСПОЛ. ПОДПИСЬ И ДАТА ВРАЩЕНИЕ

		291-3-46.88		-065.1.0		
НАЧ.МАСШ.	МИХАЕВ		ДЗ1	СТРАНИЦА	МАССА	МАСШТАБ
И.КОМП.	ЗИМЕЛИХИНА			9Л		1:25
С.И.И.Ж.	ЛЕОНТЬЕВ			Лист	Листов 1	
Г.И.П.	КУЛИКОВ			ЦНИИЭП ИМ. Б.С.МЕЗЕНЦЕВА		
Р.У.К.Г.И.И.Ж.	КОМАНОВА					
С.П.И.И.Ж.	КОЛТИКОВА					

ПАКЕТ 28x40x900

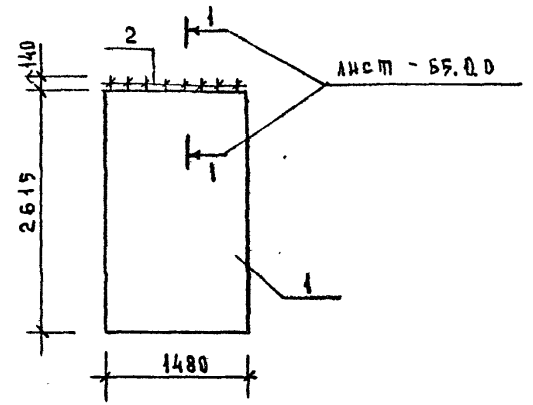
Формат А4
23021-02



ИЗМЕН. ПОСЛ. ПОДПИСЬ И ДАТА ВЗАМ. ИМБ. №

ИЗМЕН. ПОСЛ.	ПОДПИСЬ И ДАТА	ВЗАМ. ИМБ. №	291-3-46.88	-065.2.0
НАЧ. МАСТ.	МИХАЛЕВ	<i>[Signature]</i>	ШПИЛЬКА	СТАДИЯ / МАССА / МАСШТАБ РП 0.30 1:5
Н. КОНТР.	ЗИМЕЛЮХИНА	<i>[Signature]</i>		
П. ИНЖ. М.	ЛЕОНТЬЕВ	<i>[Signature]</i>		
Г. А. П.	КУЛИКОВ	<i>[Signature]</i>		
Г. И. П.	ЛЕОНТЬЕВ	<i>[Signature]</i>		
РУК. ГР. ИНЖ.	КОМАРОВА	<i>[Signature]</i>		
СП. ИНЖ.	КОЛТИКОВА	<i>[Signature]</i>	лист / листов /	ЦНИИЭП И. М. Б. С. МЕЗЕНЦЕВА

Формат А4



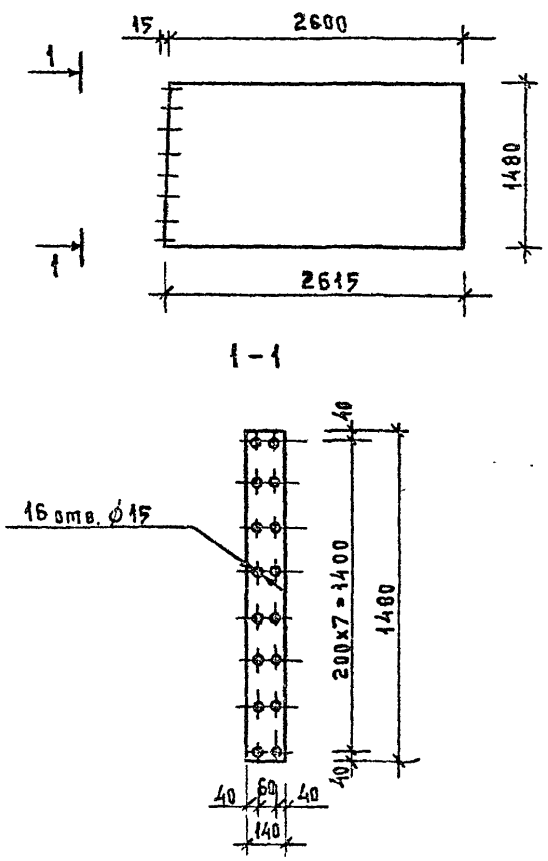
ИЗМЕН. ПОСЛ. ПОДПИСЬ И ДАТА ВЗАМ. ИМБ. №

ИЗМЕН. ПОСЛ.	ПОДПИСЬ И ДАТА	ВЗАМ. ИМБ. №	291-3-46.88	-066.0.0
НАЧ. МАСТ.	МИХАЛЕВ	<i>[Signature]</i>	ПАНЕЛЬ ТАМБУРА ПТ2	СТАДИЯ / МАССА / МАСШТАБ РП 1:50
Н. КОНТР.	ЗИМЕЛЮХИНА	<i>[Signature]</i>		
П. ИНЖ. М.	ЛЕОНТЬЕВ	<i>[Signature]</i>		
Г. А. П.	КУЛИКОВ	<i>[Signature]</i>		
Г. И. П.	ЛЕОНТЬЕВ	<i>[Signature]</i>		
РУК. ГР. ИНЖ.	КОМАРОВА	<i>[Signature]</i>		
СП. ИНЖ.	КОЛТИКОВА	<i>[Signature]</i>	лист / листов /	ЦНИИЭП И. М. Б. С. МЕЗЕНЦЕВА

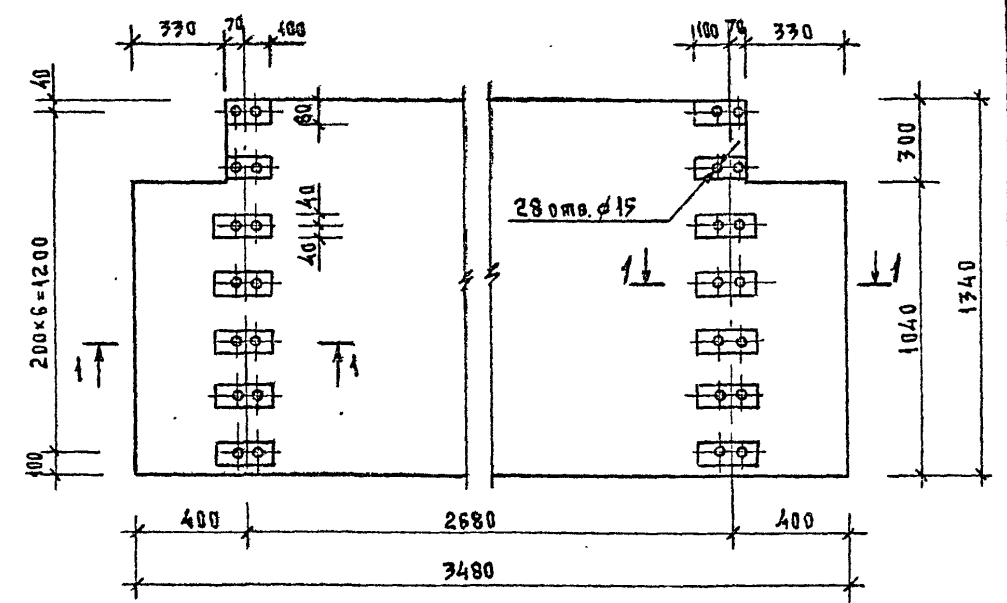
Формат А4
23021-02

ФОРМАТ	ЗОНА	ПОР.	ОБОЗНАЧЕНИЕ	НАИМЕНОВАНИЕ	КОЛ.	ПРИМЕЧ.
				ДОКУМЕНТАЦИЯ		
			-000.0.0 ТУ	ТЕХНИЧЕСКОЕ ОПИСАНИЕ		
				ДЕТАЛИ		
А4		1	-066.1.0	432	1	
А4		2	-065.2.0	ШПИЛЬКА	15	

Альбом АПЧ.1



СМ. 000.0.0 ТУ



СМ. 000.0.0 ТУ

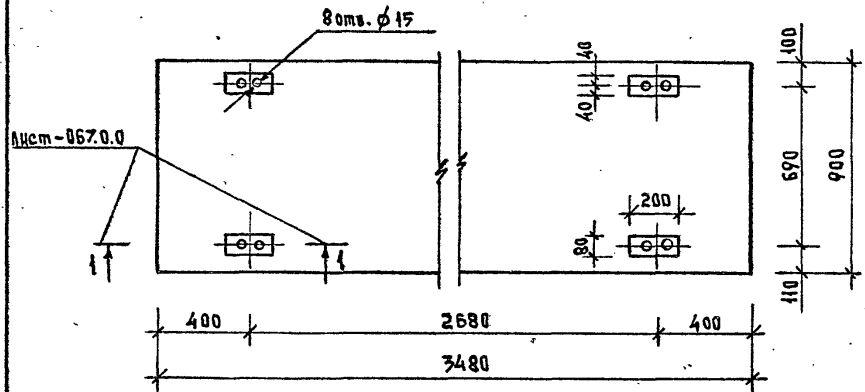
ИЗВ. № ПОДА.	ПОДПИСЬ И ДАТА	ВЗЯМ. ИНВ. №	291-3-46.88	-066.П.0
ИЗВ. № ПОДА.	ПОДПИСЬ И ДАТА	ВЗЯМ. ИНВ. №	ДЕ2	СТАДИЯ
ИЗВ. № ПОДА.	ПОДПИСЬ И ДАТА	ВЗЯМ. ИНВ. №	ПАКЕТ 45x140x1480	МАССА
ИЗВ. № ПОДА.	ПОДПИСЬ И ДАТА	ВЗЯМ. ИНВ. №	ЦНИИЭП	МАШТАБ
ИЗВ. № ПОДА.	ПОДПИСЬ И ДАТА	ВЗЯМ. ИНВ. №	ИМ. Б.С.МЕЗЕНЦЕВА	ЛСТ
ИЗВ. № ПОДА.	ПОДПИСЬ И ДАТА	ВЗЯМ. ИНВ. №	ИМ. Б.С.МЕЗЕНЦЕВА	ЛСТОВ 1

Формат А4

ИЗВ. № ПОДА.	ПОДПИСЬ И ДАТА	ВЗЯМ. ИНВ. №	291-3-46.88	-067.П.0
ИЗВ. № ПОДА.	ПОДПИСЬ И ДАТА	ВЗЯМ. ИНВ. №	ПАнель тамбура ПТЗ	СТАДИЯ
ИЗВ. № ПОДА.	ПОДПИСЬ И ДАТА	ВЗЯМ. ИНВ. №	ПАКЕТ 41x140x1340	МАССА
ИЗВ. № ПОДА.	ПОДПИСЬ И ДАТА	ВЗЯМ. ИНВ. №	ЦНИИЭП	МАШТАБ
ИЗВ. № ПОДА.	ПОДПИСЬ И ДАТА	ВЗЯМ. ИНВ. №	ИМ. Б.С.МЕЗЕНЦЕВА	ЛСТ
ИЗВ. № ПОДА.	ПОДПИСЬ И ДАТА	ВЗЯМ. ИНВ. №	ИМ. Б.С.МЕЗЕНЦЕВА	ЛСТОВ 1

Формат А4

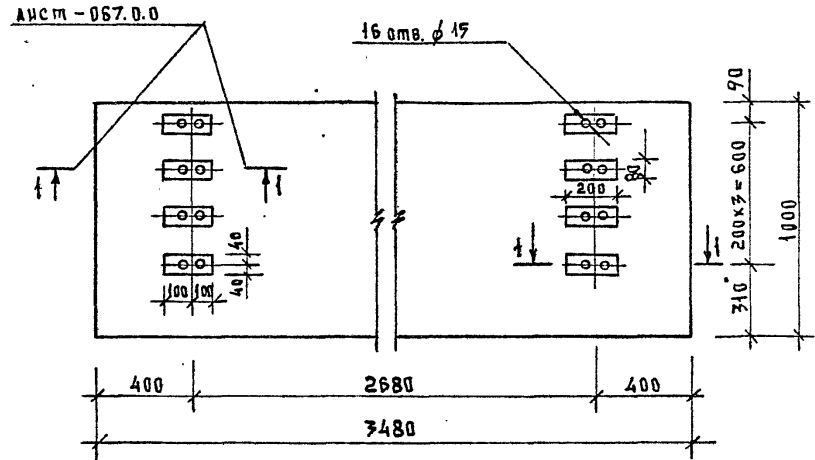
23021-02



см. 000.0.0 тч

Имя Подл.	Взам. инв. №			291-3-46.88	-068.0.0	Статья	Масса	Масштаб
	Подпись и дата							
Нач.м.ст.	Михалев	<i>[Signature]</i>		Панель шлямбура ПТД	Лист	Листов /	ЦНИИЭП ИМ. Б.С.МЕЗЕНЦЕВА	
Н.контр.	Зимелихина	<i>[Signature]</i>						
Г.и.и.ж.м.	Леонтьев	<i>[Signature]</i>						
Г.а.п.	Куяков	<i>[Signature]</i>						
Рук.гр.и.ж.	Комарова	<i>[Signature]</i>						
Ст.и.ж.	Колтыкова	<i>[Signature]</i>						

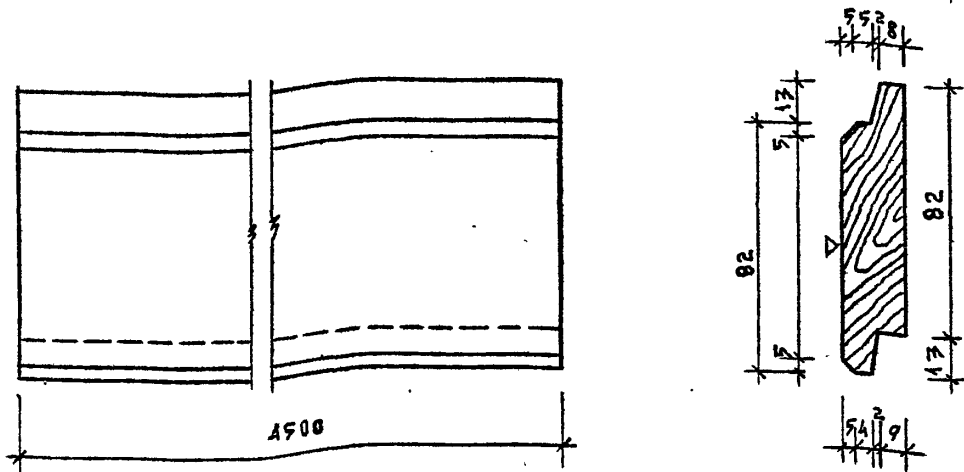
Формат А4



см. 000.0.0 тч

Имя Подл.	Взам. инв. №			291-3-46.88	-069.0.0	Статья	Масса	Масштаб
	Подпись и дата							
Нач.м.ст.	Михалев	<i>[Signature]</i>		Панель шлямбура ПТД	Лист	Листов /	ЦНИИЭП ИМ. Б.С.МЕЗЕНЦЕВА	
Н.контр.	Зимелихина	<i>[Signature]</i>						
Г.и.и.ж.м.	Леонтьев	<i>[Signature]</i>						
Г.а.п.	Куяков	<i>[Signature]</i>						
Рук.гр.и.ж.	Комарова	<i>[Signature]</i>						
Ст.и.ж.	Колтыкова	<i>[Signature]</i>						

Формат А4

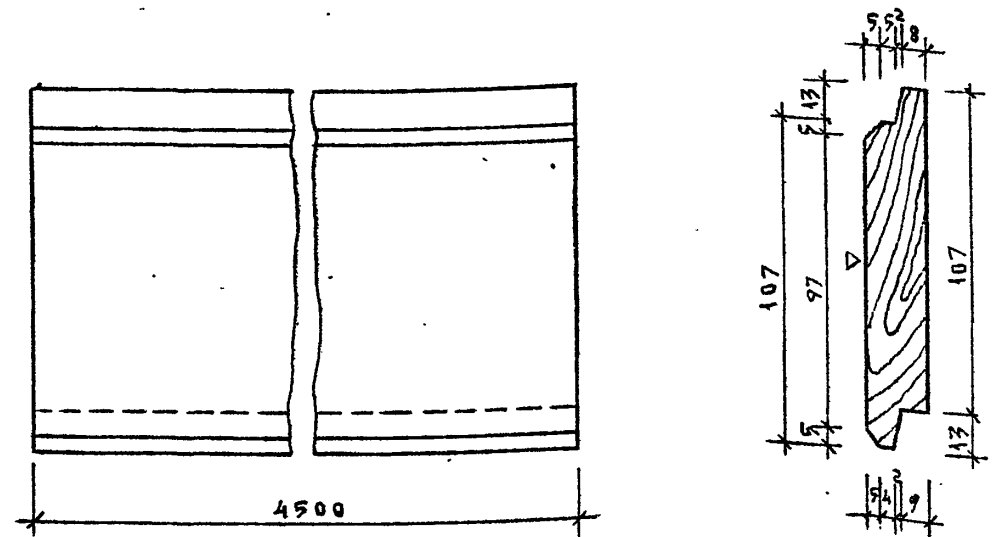


РАСХОД ДРЕВЕСИНЫ 0.0072 м³

1. ОШДЕЛКУ ВЫПОЛНИТЬ В ЗАВОДСКИХ УСЛОВИЯХ
2. ВИДИМУЮ ПОВЕРХНОСТЬ ПОКРАСИТЬ ПЕНТАФТАЛЕВОЙ ЭМАЛЬЮ ПФ115 ГОСТ 6465 И ПОКРЫТЬ ЛАКОМ ПФ170 ГОСТ 15907-70 ЦВЕТ - БЕЛЫЙ, КРАСНЫЙ, СИНИЙ, ЗЕЛЕНый - РАСПРЕДЕЛЯЕТСЯ ПО КОЛИЧЕСТВУ ЗАКАЗОМ ПРИ ПРИВЯЗКЕ ПРОЕКТА.

ИВ.№ ПОДА.	ПОДПИСЬ И ДАТА	ВЗ.М.ИВ.№	291-3-46.88			-070.0.0		
			НАЧ.МАСШ.	М.ХАЛЛЕВ	<i>[Signature]</i>	СТАДИЯ	МАССА	МАСШТАБ
И.КОМТР.	ГНЕДИНА	Доска облицовочная	РП	4.32		1:2		
ГЛ.ИИЖ.М.	ЛЕОНТЬЕВ		Лист	Листов /				
ГАП	М.ХАЛЛЕВ		ЦНИИЭП ИМ. В.С. МЕЗЕНЦЕВА					
ГИП	ЛЕОНТЬЕВ							
РУК.ГР.ИИЖ.	КОМАРОВА	Доска 3хв-20х99	ГОСТ 8486-86; ГОСТ 24494-80Е					
АРХ.	ГРОМОВ	ГОСТ 8486-86; ГОСТ 24494-80Е						

Формат А4



РАСХОД ДРЕВЕСИНЫ 0.0094 м³

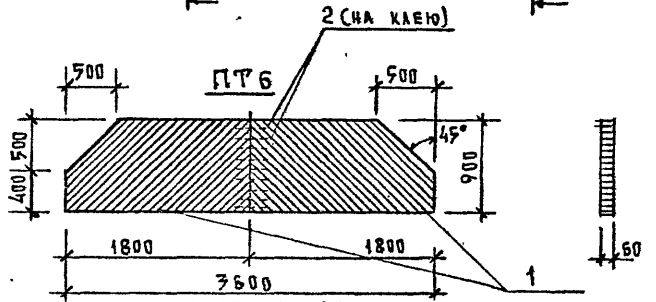
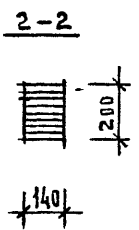
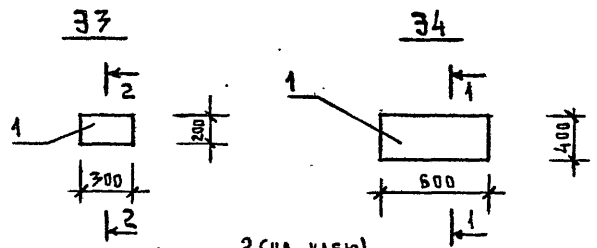
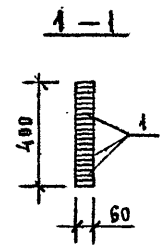
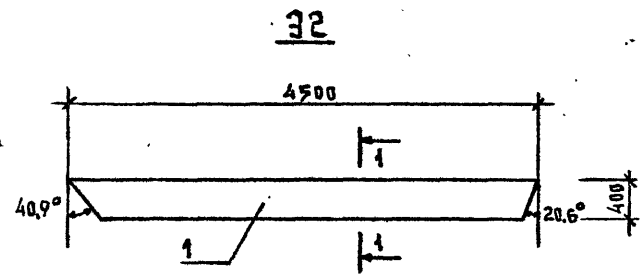
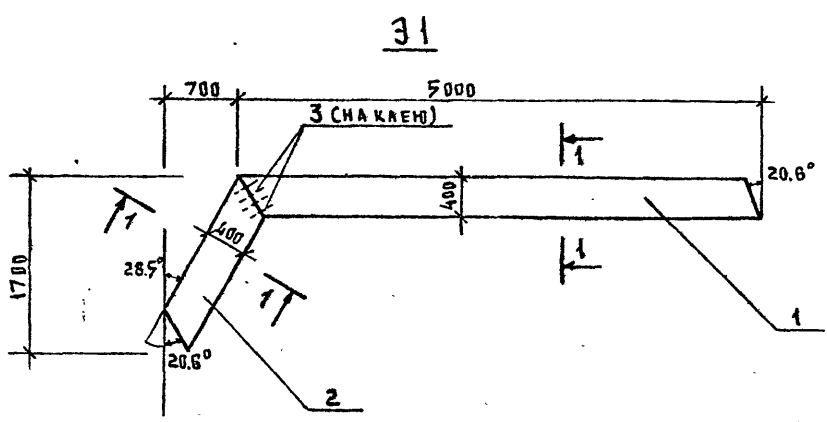
1. ОШДЕЛКУ ВЫПОЛНИТЬ В ЗАВОДСКИХ УСЛОВИЯХ
2. ВИДИМУЮ ПОВЕРХНОСТЬ ПОКРАСИТЬ ПЕНТАФТАЛЕВОЙ ЭМАЛЬЮ ПФ115 ГОСТ 6465 И ПОКРЫТЬ ЛАКОМ ПФ170 ГОСТ 15907-70 ЦВЕТ - БЕЛЫЙ, КРАСНЫЙ, СИНИЙ, ЗЕЛЕНый - РАСПРЕДЕЛЯЕТСЯ ПО КОЛИЧЕСТВУ ЗАКАЗОМ ПРИ ПРИВЯЗКЕ ПРОЕКТА.

ИВ.№ ПОДА.	ПОДПИСЬ И ДАТА	ВЗ.М.ИВ.№	291-3-46.88			-071.0.0		
			НАЧ.МАСШ.	М.ХАЛЛЕВ	<i>[Signature]</i>	СТАДИЯ	МАССА	МАСШТАБ
И.КОМТР.	ГНЕДИНА	Доска облицовочная	РП	5.64		1:2		
ГЛ.ИИЖ.М.	ЛЕОНТЬЕВ		Лист	Листов /				
ГАП	М.ХАЛЛЕВ		ЦНИИЭП ИМ. В.С. МЕЗЕНЦЕВА					
ГИП	ЛЕОНТЬЕВ							
РУК.ГР.ИИЖ.	КОМАРОВА	Доска 3хв-20х120	ГОСТ 8486-86; ГОСТ 24494-80Е					
АРХ.	ГРОМОВ	ГОСТ 8486-86; ГОСТ 24494-80Е						

Формат А4

23021-02

КЛБСОН II Ч. 1

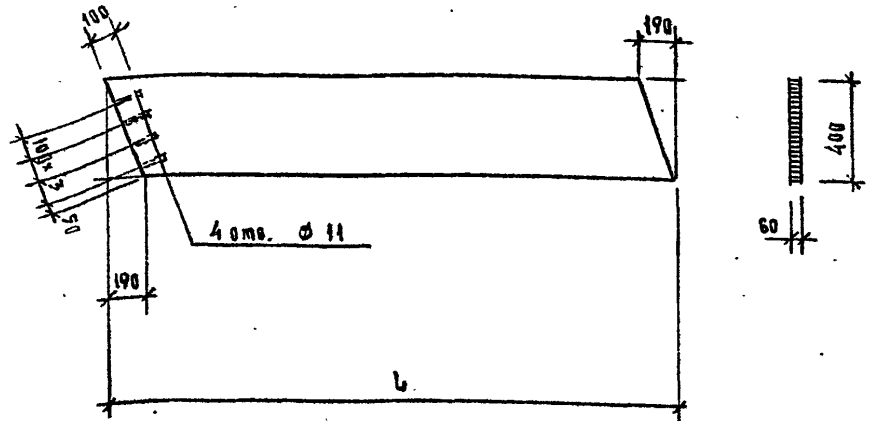


ФОРМАТ	ЗОНА	ПОЗ.	ОБОЗНАЧЕНИЕ	НАИМЕНОВАНИЕ	КОЛ.	ПРИМЕЧ.
				<u>ДОКУМЕНТАЦИЯ</u>		
			-000.0.0 ТУ	ТЕХНИЧЕСКИЕ УСЛОВИЯ		
				<u>31</u>		
				<u>ДЕТАЛИ</u>		
А4		1	-072.1.0	ДЭЗ	1	
		2	-01	ДЭ4	1	
		3		НАГЕЛЬ $\phi 10$ АІ ГОСТ 5781-82 L=200	4	
				<u>32</u>		
				<u>ДЕТАЛИ</u>		
Б4		1	-072.2.0	ПАКЕТ 12x60x400	1	
				<u>33</u>		
				<u>ДЕТАЛИ</u>		
Б4		1	-072.3.0	ПАКЕТ 6x140x200	1	
				<u>34</u>		
				<u>ДЕТАЛИ</u>		
Б4		1	-072.4.0	ПАКЕТ 12x60x400	1	
				<u>ПТБ</u>		
				<u>ДЕТАЛИ</u>		
А4		1	-072.5.0	ДЭЗ	2	

1. ОТДЕЛКУ ВЫПОЛНИТЬ В ЗАВОДСКИХ УСЛОВИЯХ.
2. ВИДИМЫЕ ПОВЕРХНОСТИ ПОКРЫТЬ ЛАКОМ ПФ170 ГОСТ 15907-70
3. КЛЕЙ КБ-3.

ИДЕНТИФИКАЦИОННЫЙ ПОДЛ. ПОДПИСЬ И ДАТА ВЗАИМОВЕРИТЕЛЬ

			291-3-46.88	-072.0.0			
НАЧ. МАСШ.	МИХАЛЕВ	<i>[Signature]</i>	КЛЕЕННЫЕ ЭЛЕМЕНТЫ 3-1, 3-2, 3-3, 3-4 ПТБ.	СТАЛЬ	МАССА	МАСШТАБ	
Н. КОНТР.	ЗИМЕЛЬКИНА	<i>[Signature]</i>		РЛ			
ГЛАВ. ИНЖ. М.	ЛЕОНТЬЕВ	<i>[Signature]</i>		ЛСТ	ЛСТОВ 1		
ГАП	МИХАЛЕВ	<i>[Signature]</i>					
ГЛАВ. П.	ЛЕОНТЬЕВ	<i>[Signature]</i>					
РУК. ГР. ИНЖ.	КОМАРОВА	<i>[Signature]</i>					
ВЕД. АРХ.	ПРОШКИН	<i>[Signature]</i>					
				ЦНИИЭП ИМ. Б.С. МЕЗЕНЦЕВА			



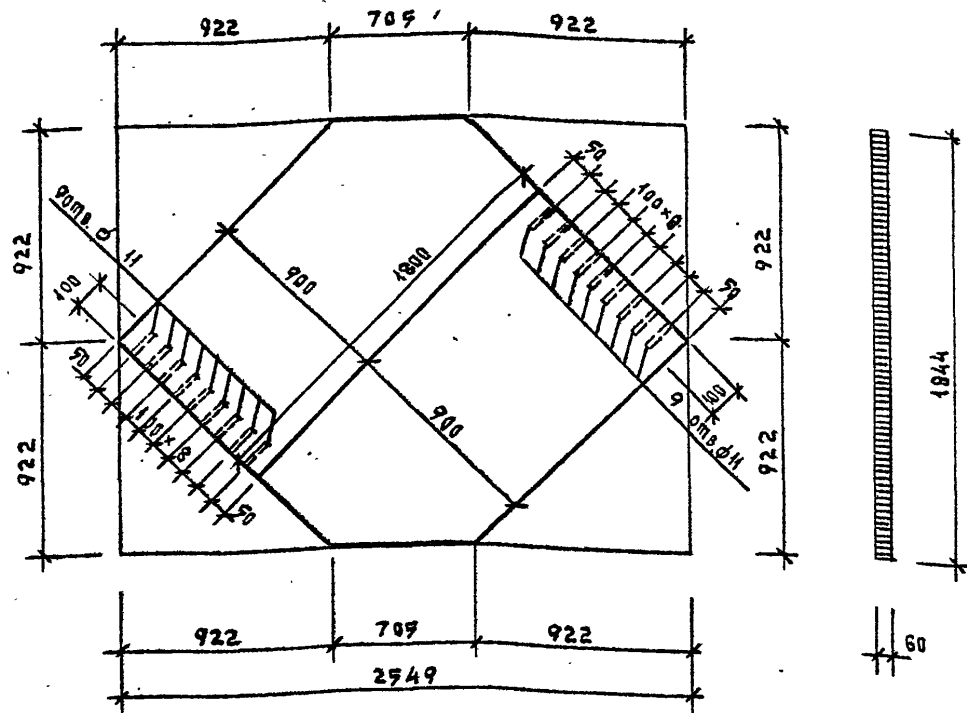
1. ОТДЕЛКИ ВЫПОЛНИТЬ В ЗАВОДСКИХ УСЛОВИЯХ.
2. ВИДИМЫЕ ПОВЕРХНОСТИ ПОКРЫТЬ ЛАКОМ ПФ 170 ГОСТ 15907-70
3. СМ. 000.0.0 ТУ

ОБОЗНАЧЕНИЕ	МАРКА	L	МАССА
-072.1.0	ДЭЗ	5000	71.23
-01	ДЭ4	1700	22.36

ИЗВ. № ПОЛ. ПОДЛ. ПОДАТЬ И ДАТА

Изм. № ПОЛ.		ПОДАТЬ И ДАТА		291-3-46.88		-072.1.0	
НАЧ. МАСШ.	МИХАЛЕВ						
Н. КОМП.	ЗИМЕЛНИХИНА						
ГЛАВ. ИНЖ. М.	ЛЕОНТЬЕВ						
ГАП	МИХАЛЕВ						
ГИП	ЛЕОНТЬЕВ						
ВЕД. АРХ.	ПРОШКИН	ДЭЗ, ДЭ4.		СТАД. МАССА	МАСШТАБ		
		ЛИСТ	ЛИСТОВ /	РП	СМ. ПЛАН.	Б/М	
ПАКЕТ 12x60x400				ЦНИИЭП ИМ. Б.С. МЕЗЕНЦЕВА			

Формат А4



1. ОТДЕЛКИ ВЫПОЛНИТЬ В ЗАВОДСКИХ УСЛОВИЯХ.
2. ВИДИМЫЕ ПОВЕРХНОСТИ ПОКРЫТЬ ЛАКОМ ПФ 170 ГОСТ 15907-70
3. СМ. 000.0.0 ТУ

ИЗВ. № ПОЛ. ПОДЛ. ПОДАТЬ И ДАТА

Изм. № ПОЛ.		ПОДАТЬ И ДАТА		291-3-46.88		-072.1.0	
НАЧ. МАСШ.	МИХАЛЕВ						
Н. КОМП.	ЗИМЕЛНИХИНА						
ГЛАВ. ИНЖ. М.	ЛЕОНТЬЕВ						
ГАП	МИХАЛЕВ						
ГИП	ЛЕОНТЬЕВ						
ВЕД. АРХ.	ПРОШКИН	ДЭЗ		СТАД. МАССА	МАСШТАБ		
		ЛИСТ	ЛИСТОВ /	РП	СМ. ПЛАН.	Б/М	
ПАКЕТ 56x60x1844				ЦНИИЭП ИМ. Б.С. МЕЗЕНЦЕВА			

Формат А4
23021-02

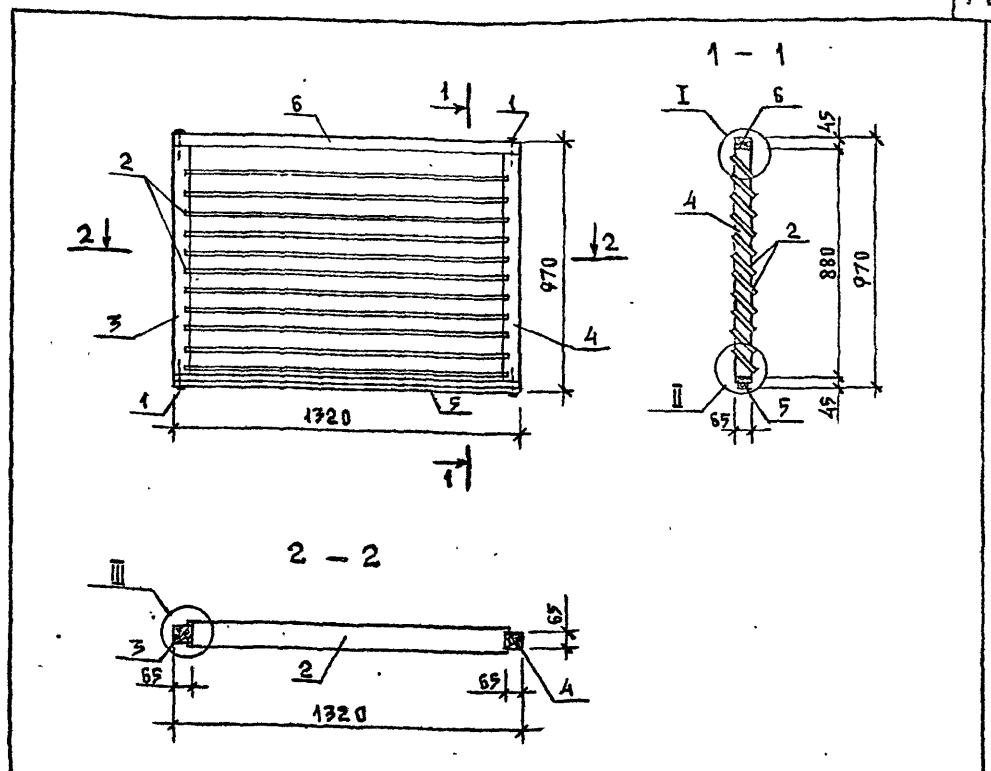
Альбом № 41

ФОРМАТ	ЗОНА	ПОЗ.	ОБОЗНАЧЕНИЕ	НАИМЕНОВАНИЕ	КОЛ.	ПРИМЕЧ.
				<u>Документация</u>		
А4			- 000.0.0 ТУ	Технические условия		
А4			- 073.0.0 СБ	Сборочный чертеж		
А4			- 073.0.0 Ч	ЧЗЛЫ I, II, III.		
				<u>Детали</u>		
А4	2		- 073.1.0	Элемент решетки ЭР1	11	
А4	3		- 073.2.0	Элемент решетки ЭР2	1	
	4		- 01	Элемент решетки ЭР3	1	
А4	5		- 073.3.0	Элемент решетки ЭР4	1	
				<u>Стандартные изделия</u>		
	1			Гвозди КЗх80 ГОСТ4028-63	4	
				Материалы по	1	
				ГОСТ8486-86; ГОСТ24454-80е		
Б4	6		- 073.4.0	Брусек 3х8-45х65; L=1320	1	

УТВЕРЖЕНО ПОДПИСЬ И ДАТА ИЗДАНИЕ №

НАЧ. МАСТ.	МИХАЛЕВ	<i>Михалев</i>		291-3-46.88	- 073.0.0
Н. КОМП.	ГНЕДИНА	<i>Гнедина</i>			
ГЛ. ИНЖ. М.	ЛЕОНТЬЕВ	<i>Леонтьев</i>			
ГАП	МИХАЛЕВ	<i>Михалев</i>			
ГИП	ЛЕОНТЬЕВ	<i>Леонтьев</i>			
РУК. ТР. АРХ.	АРТЕМЬЕВА	<i>Артемьева</i>			
ВЕД. АРХ.	ПРОШКИН	<i>Прошкин</i>			
			Складная	Лист	Листов
			РП	1	1
			ЦНИИЭП И.М. Б.С. МЕЗЕНЦЕВА		

Формат А4



Объем древесины 0.047

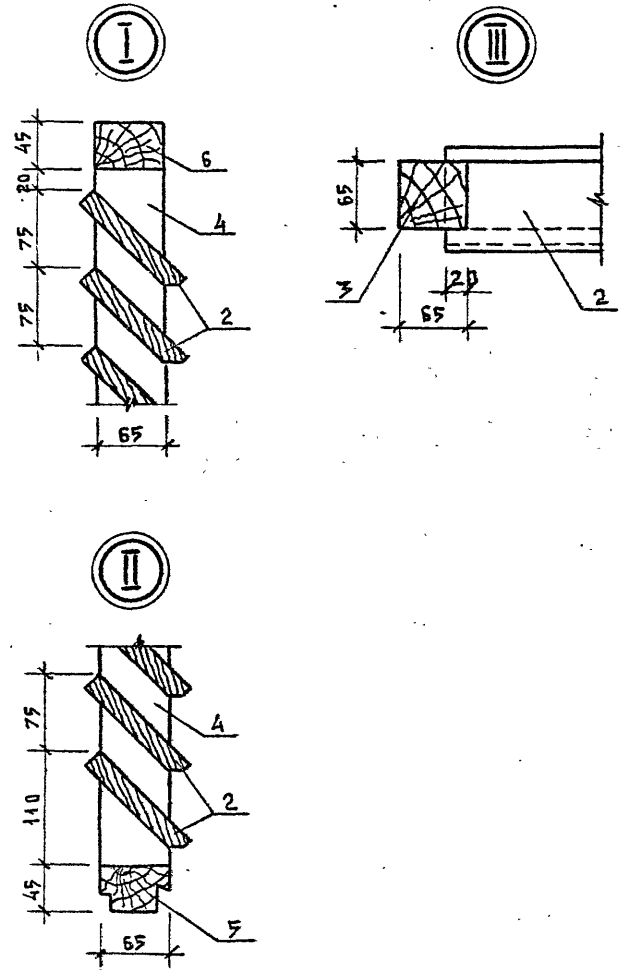
1. Отделку выполнить в заводских условиях.
2. Видимые поверхности покрасить пентафталевой эмалью ПФ115 ГОСТ6465 и покрыть лаком ПФ170 ГОСТ15907-70 цвет - белый, красный, синий, зеленый - распределяется по количеству заказом при привязке проекта.

УТВЕРЖЕНО ПОДПИСЬ И ДАТА ИЗДАНИЕ №

НАЧ. МАСТ.	МИХАЛЕВ	<i>Михалев</i>		291-3-46.88	- 073.0.0 СБ
Н. КОМП.	ГНЕДИНА	<i>Гнедина</i>			
ГЛ. ИНЖ. М.	ЛЕОНТЬЕВ	<i>Леонтьев</i>			
ГАП	МИХАЛЕВ	<i>Михалев</i>			
ГИП	ЛЕОНТЬЕВ	<i>Леонтьев</i>			
РУК. ТР. АРХ.	АРТЕМЬЕВА	<i>Артемьева</i>			
ВЕД. АРХ.	ПРОШКИН	<i>Прошкин</i>			
			Складная	Масса	Масштаб
			РП	28.16	1:20
			Лист	1	Листов 1
			ЦНИИЭП И.М. Б.С. МЕЗЕНЦЕВА		

Формат А4
23021-02

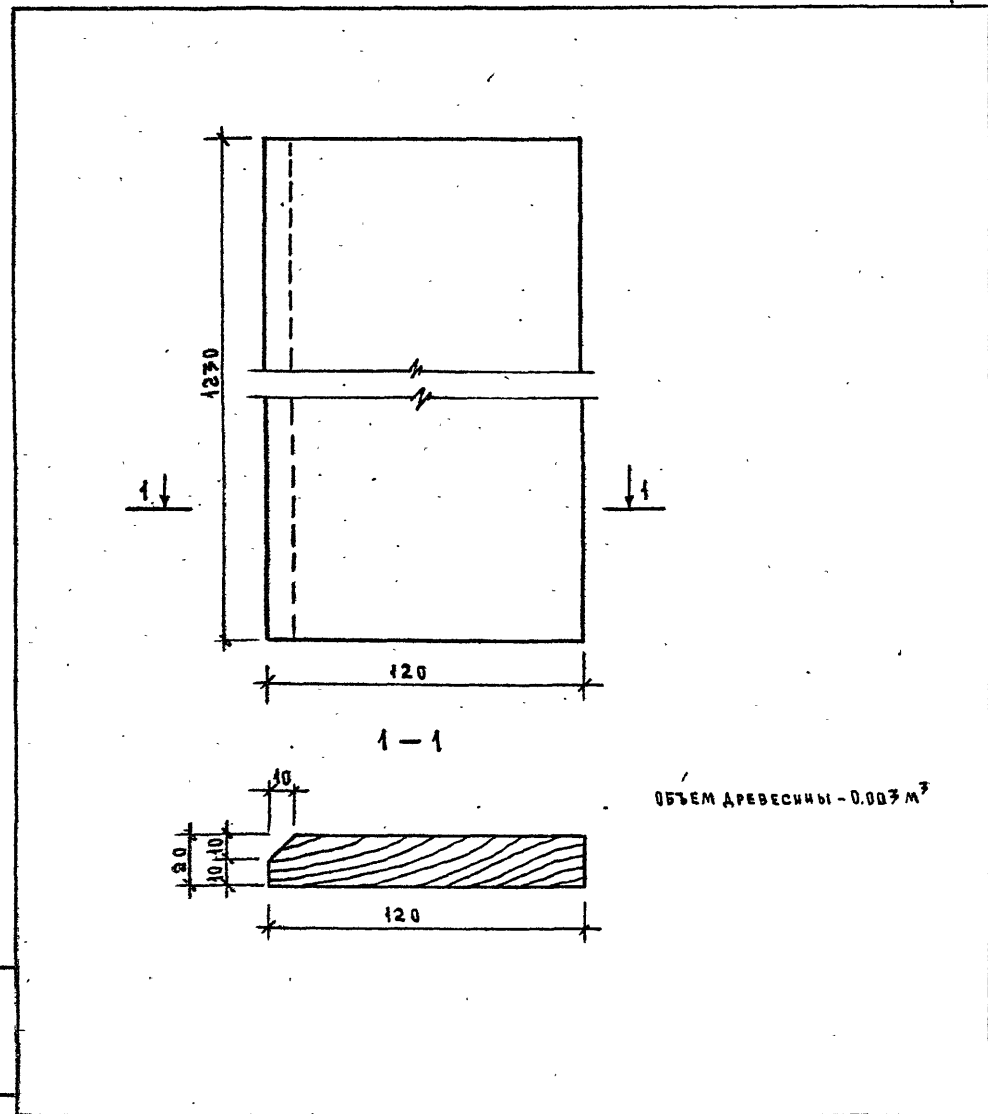
Албон II ч. I



ИЗВ. № ПОДА. ПОДПИСЬ И ДАТА	ИЗМ. №	ПОДА.	ПОДПИСЬ	ДАТА	ВЗАМ. ИЗВ. №

291-3-46.88	-077.0.04			
НАЧ. МАСТ. МИХАЛЕВ	ВЕНТИЛЯЦИОННАЯ РЕШЕТКА ВРА УЗЛЫ I, II, III	СТАНДА	МАССА	МАСШТАБ
Н. КОНТР. ГНЕДИНА		РП		1:5
ГЛ. ИНЖ. М. ЛЕОНТЬЕВ		ЛИСТ	ЛИСТОВ 1	
ГАП МИХАЛЕВ		ЦНИИЭП ИМ. Б.С. МЕЗЕНЦЕВА		
ГИП ЛЕОНТЬЕВ				
РУК. ГР. АРХ. АРТЕМЬЕВА				
ВЕД. АРХ. ПРОШКИН				

Формат А4



ИЗВ. № ПОДА. ПОДПИСЬ И ДАТА	ИЗМ. №	ПОДА.	ПОДПИСЬ	ДАТА	ВЗАМ. ИЗВ. №

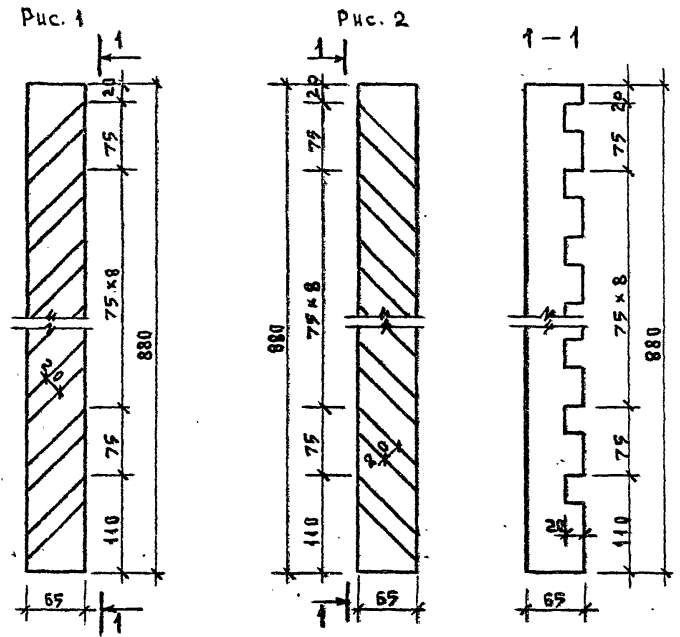
291-3-46.88	-077.1.0			
НАЧ. МАСТ. МИХАЛЕВ	ЭЛЕМЕНТ РЕШЕТКИ ЭР1	СТАНДА	МАССА	МАСШТАБ
Н. КОНТР. ГНЕДИНА		РП	1.8	1:2
ГЛ. ИНЖ. М. ЛЕОНТЬЕВ		ЛИСТ	ЛИСТОВ 1	
ГАП МИХАЛЕВ		ЦНИИЭП ИМ. Б.С. МЕЗЕНЦЕВА		
ГИП ЛЕОНТЬЕВ				
РУК. ГР. АРХ. АРТЕМЬЕВА				
ВЕД. АРХ. ПРОШКИН				

ДОСКА 3x8 - 20x120
ГОСТ 8486-86; ГОСТ 24454-80E

Формат А4

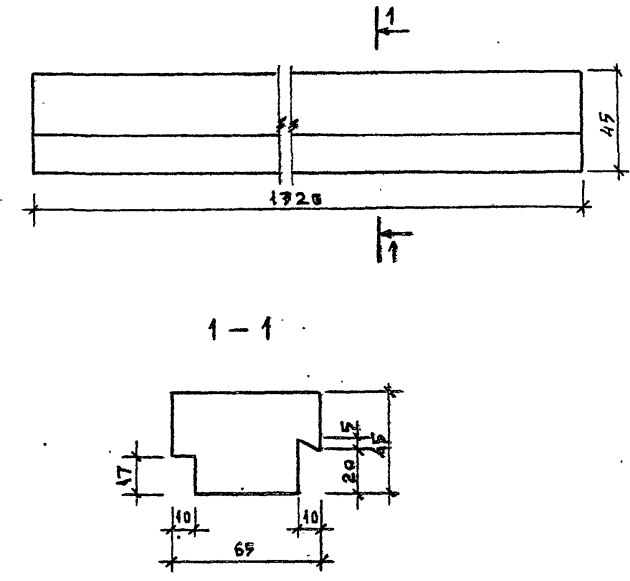
23021-02

АЛЬБОМ Д.У.Г



ИЗМ. № ПОСЛ.	ПОДПИСЬ И ДАТА	ВЗРАЩ. №	ОБОЗНАЧЕНИЕ		ПРИМЧ.	ОБЪЕМ ДРЕВЕСИНЫ М ³	
			Рис.				
			- 073.2.0	1		0.0033	
			- 01	2		0.0033	
			291-3-46.88		- 073.2.0		
НАЧ. МАСТ.	МИХАЛЕВ		ЭЛЕМЕНТ РЕШЕТКИ ЭР2 ЭР3	СП. ДИЗ.	МАССА	МАСШТАБ	
И. КОМП.	ГНЕДИНА			РЕ	1.98	1:3	
ГЛАВ. М.	ЛЕОНТЬЕВ			ЛИСТ 1	ЛИСТОВ 1		
ГИП	ЛЕОНТЬЕВ			ЦНИИЭП ИМ. Б.С. МЕЗЕНЦЕВА			
РУК. ГР. АРХ.	АРТЕМЬЕВА						
ВЕД. АРХ.	ПРОШКИН						
			БРУСОК - 3x8 - 65 x 65 ГОСТ 8486-86; ГОСТ 24474-80Е				

Формат А4

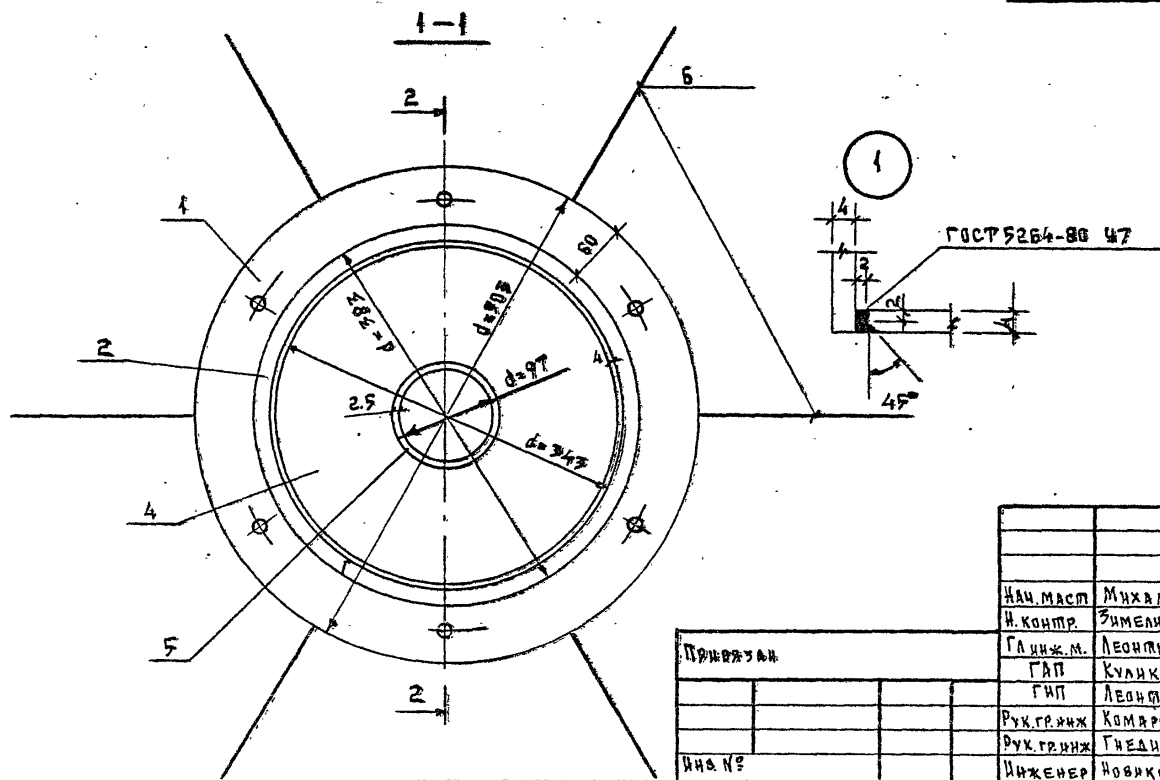
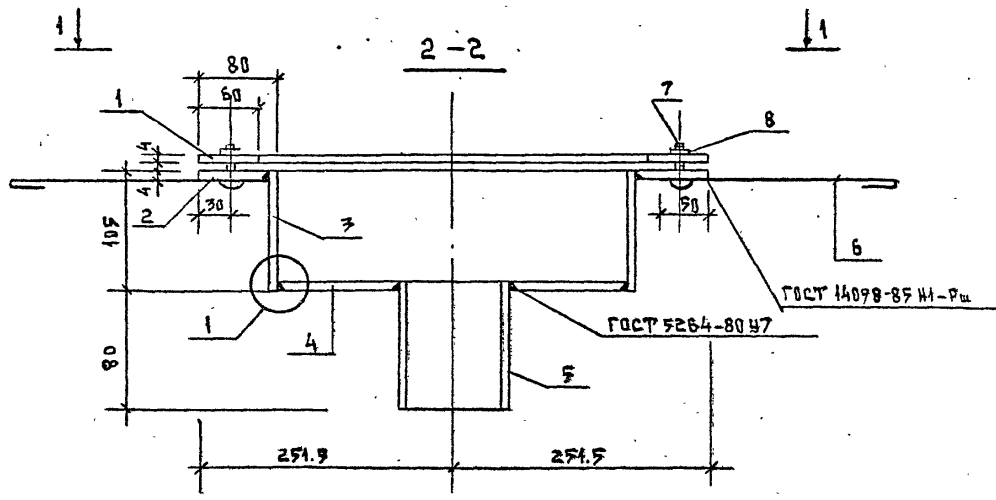


ИЗМ. № ПОСЛ.	ПОДПИСЬ И ДАТА	ВЗРАЩ. №	ОБОЗНАЧЕНИЕ		ПРИМЧ.	ОБЪЕМ ДРЕВЕСИНЫ М ³	
			Рис.				
			- 073.3.0	1		0.0034	
			- 01	2		0.0033	
			291-3-46.88		- 073.3.0		
НАЧ. МАСТ.	МИХАЛЕВ		ЭЛЕМЕНТ РЕШЕТКИ ЭР4	СП. ДИЗ.	МАССА	МАСШТАБ	
И. КОМП.	ГНЕДИНА			РЕ	2.04	1:2	
ГЛАВ. М.	ЛЕОНТЬЕВ			ЛИСТ 1	ЛИСТОВ 1		
ГИП	ЛЕОНТЬЕВ			ЦНИИЭП ИМ. Б.С. МЕЗЕНЦЕВА			
РУК. ГР. АРХ.	АРТЕМЬЕВА						
ВЕД. АРХ.	ПРОШКИН						
			БРУСОК - 3x8 - 45 x 65 ГОСТ 8486-86; ГОСТ 24474-80Е				

ОБЪЕМ ДРЕВЕСИНЫ 0.0034

Формат А4
23021-02

Альбом II ч. 1



ФОРМАТ	ЗОНА	ПОЗ.	ОБОЗНАЧЕНИЕ	НАИМЕНОВАНИЕ	КОЛ.	ПРИМЕЧ.
				ДОКУМЕНТАЦИЯ		
			000.0.079	ТЕХНИЧЕСКИЕ УСЛОВИЯ		
				ДЕТАЛИ		
А4		1	074.1.0	Пластина П1	1	
А4		2	074.2.0	Пластина П2	1	
Б4		3	074.3.0	ТРУБА 251x4 ГОСТ 10704-76* L=109 ВСТ 3 кп 2 ГОСТ 10706-76	1	
А4		4	074.4.0	Пластина П3	1	
Б4		5	074.5.0	ТРУБА 102x2.5 ГОСТ 10704-76* L=84 ВСТ 3 кп 2 ГОСТ 10706-76	1	
А4		6	074.6.0	Анкер	6	
				СТАНДАРТНЫЕ ИЗДЕЛИЯ		
		7		Болт М 12x30 ГОСТ 7798-70	6	
		8		Гайка М 12 ГОСТ 5915-70	6	

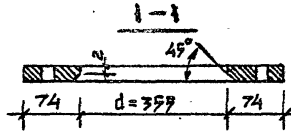
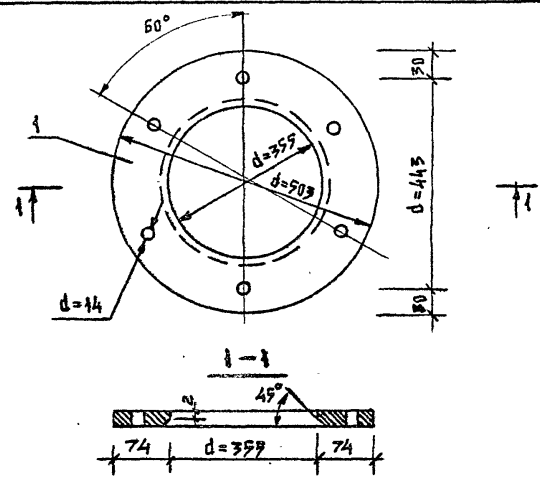
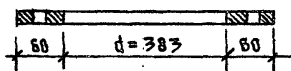
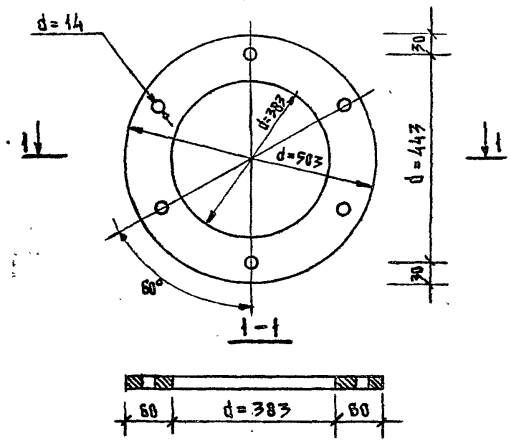
№№ по под. Подпись и дата. Взам. инв. №

ПРОВЕРЯЮЩИЙ					
ИЗДАНИЕ					
ИЗМ. №					

294-3-46.88		074.0.0		
ИЗДАНИЕ МЕТАЛЛИЧЕСКОЕ ИМ 1	СТАДИЯ	МАССА	МАСШТАБ	
	РЧ	13.64	1:5	
	ЛИСТ	ЛИСТОВ 1		
		ЦНИИЭП ИМ. Б.С. МЕЗЕНЦЕВА		

Формат А3
23021-02

Альбом II ч. I



Имя, № подл. Подпись и дата Взам.инв.№

Имя, № подл.	Подпись и дата	Взам.инв.№
Нач.м.аст.	Михалев	<i>[Signature]</i>
Н.контр.	Зимелькина	<i>[Signature]</i>
Гл.инж.м.	Леонтьев	<i>[Signature]</i>
ГАП	Куликов	<i>[Signature]</i>
Г.И.П.	Леонтьев	<i>[Signature]</i>
Рук.гр.инж.	Комарова	<i>[Signature]</i>
Рук.гр.инж.	Гнедина	<i>[Signature]</i>
Инженер	Новикова	<i>[Signature]</i>

291-3-46.88		-074.1.0	
Пластина П1			
Стадия	Масса	Масштаб	
РП	2.61	1:10	
Лист		Листов 1	
Лист	4 ГОСТ 19903-74*	503x503	ЦНИИЭП им. Б.С.Мезенцева
В.ст.З.кп.2.14637-79			

Формат А4

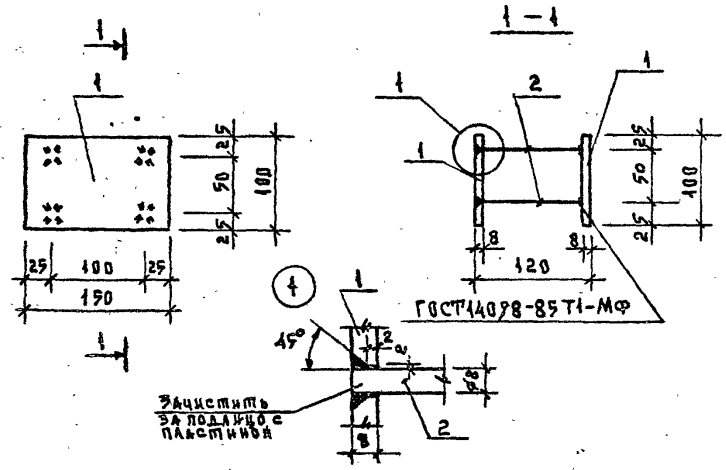
Имя, № подл. Подпись и дата Взам.инв.№

Имя, № подл.	Подпись и дата	Взам.инв.№
Нач.м.аст.	Михалев	<i>[Signature]</i>
Н.контр.	Зимелькина	<i>[Signature]</i>
Гл.инж.м.	Леонтьев	<i>[Signature]</i>
ГАП	Куликов	<i>[Signature]</i>
Г.И.П.	Леонтьев	<i>[Signature]</i>
Рук.гр.инж.	Комарова	<i>[Signature]</i>
Рук.гр.инж.	Гнедина	<i>[Signature]</i>
Инженер	Новикова	<i>[Signature]</i>

291-3-46.88		-074.2.0	
Пластина П2			
Стадия	Масса	Масштаб	
РП	3.13	1:10	
Лист		Листов 1	
Лист	4 ГОСТ 19903-74	503x503	ЦНИИЭП им. Б.С.Мезенцева
В.ст.З.кп.2.14637-79			

Формат А4
23021-02

Альбом II ч. I

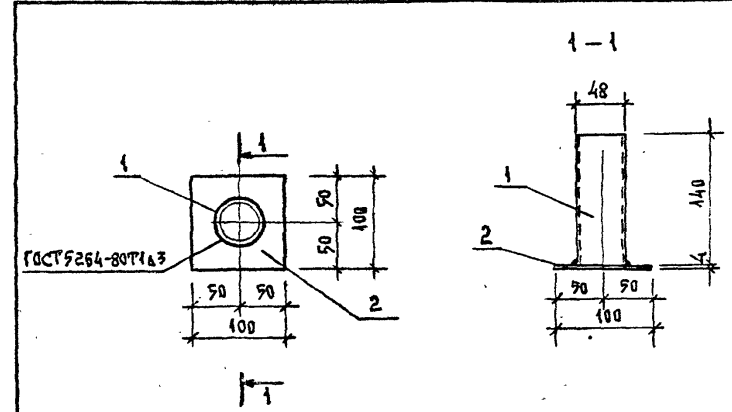


Формат	Зона	Поз.	Обозначение	Наименование	Кол.	Примеч.
				Документация		
			-000.0.074	Технические условия		
				Листа		
Б4		1	-075.1.0	Лист 8 ГОСТ 19903-74 100x150 в ст 3 кп 2 ГОСТ 14637-79	2	
Б4		2	-075.2.0	Ф8 А1 6-112 ГОСТ 9784-82	4	

Имя и подл. Подпись и дата Взам.инв.№

			291-3-46.88	-075.0.0		
Наим. маст.	Михаев	<i>[Signature]</i>	ИЗДЕЛИЕ МЕТАЛЛИЧЕСКОЕ ИМ2	Стадия	Масса	Масштаб
И. контр.	Эмелихина	<i>[Signature]</i>		РП	2.06	1:5
Л. инж. м.	Леонтьев	<i>[Signature]</i>		Лист	Листов 1	
Г.АП	Куликов	<i>[Signature]</i>	ЦНИИЭП ИМ. Б.С. МЕЗЕНЦЕВА			
Г.ИП	Леонтьев	<i>[Signature]</i>				
Рук. гр. инж.	Комарова	<i>[Signature]</i>				
Рук. гр. инж.	Гнедина	<i>[Signature]</i>				
Д. инженер	Новикова	<i>[Signature]</i>				

Формат А4



Формат	Зона	Поз.	Обозначение	Наименование	Кол.	Примеч.
				Документация		
				Технические условия		
				Листа		
Б4		1	-076.1.0	Труба 48 ГОСТ 10704-76 в ст 3 кп 2 ГОСТ 10716-76 L=140	1	
Б4		2	-076.2.0	Лист 4 ГОСТ 19903-74 100x100 в ст 3 кп 2 ГОСТ 14637-79	1	

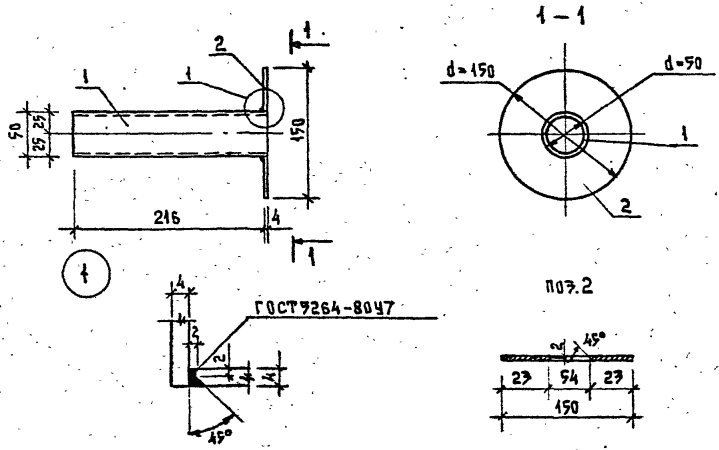
Имя и подл. Подпись и дата Взам.инв.№

			291-3-46.88	-076.0.0		
Наим. маст.	Михаев	<i>[Signature]</i>	ИЗДЕЛИЕ МЕТАЛЛИЧЕСКОЕ ИМ3	Стадия	Масса	Масштаб
И. контр.	Эмелихина	<i>[Signature]</i>		РП	0.78	1:5
Л. инж. м.	Леонтьев	<i>[Signature]</i>		Лист	Листов 1	
Г.АП	Куликов	<i>[Signature]</i>	ЦНИИЭП ИМ. Б.С. МЕЗЕНЦЕВА			
Г.ИП	Леонтьев	<i>[Signature]</i>				
Рук. гр. инж.	Комарова	<i>[Signature]</i>				
Рук. гр. инж.	Гнедина	<i>[Signature]</i>				
Д. инженер	Новикова	<i>[Signature]</i>				

Формат А4

23021-02

Альбом Д.ч.1

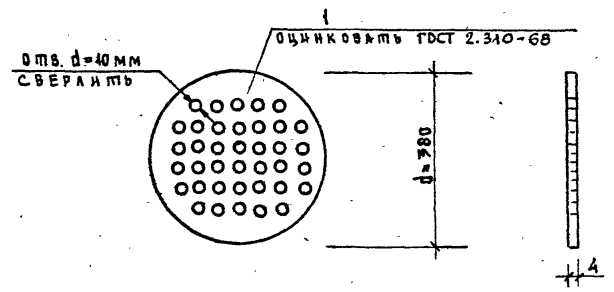


Формат	Зона	Поз.	Обозначение	Наименование	Кол.	Примеч.
				Документация		
				Технические условия		
				Листы		
Б4	1		-077.1.0	Труба 50x4 ГОСТ 8732-78 в ст 3 кп 2 ГОСТ 10706-76	1	h=220
Б4	2		-077.2.0	Лист 4 ГОСТ 19903-74 в ст 3 кп 2 14637-79	1	150x150

Имя и подл. Подпись и дата Взам. инв. №

		291-3-46.88			-077.0.0
Имя маст.	Михаилев	ИЗДЕЛИЕ МЕТАЛЛИЧЕСКОЕ ИМ4	Стандия	Масса	Масштаб
И.контр.	Зимелькина		Р/Т	1.2	
Т.инж.м.	Леонтьев		Лист	Листов 1	
Г.АП	Куликов		ЦНИИЭП		
Г.И.П.	Леонтьев		ИМ. Б.С.МЕЗЕНЦЕВА		
Рук.тр.инж.	Комарова				
Рук.тр.инж.	Гнедина				
Инженер	Новикова				

Формат А4



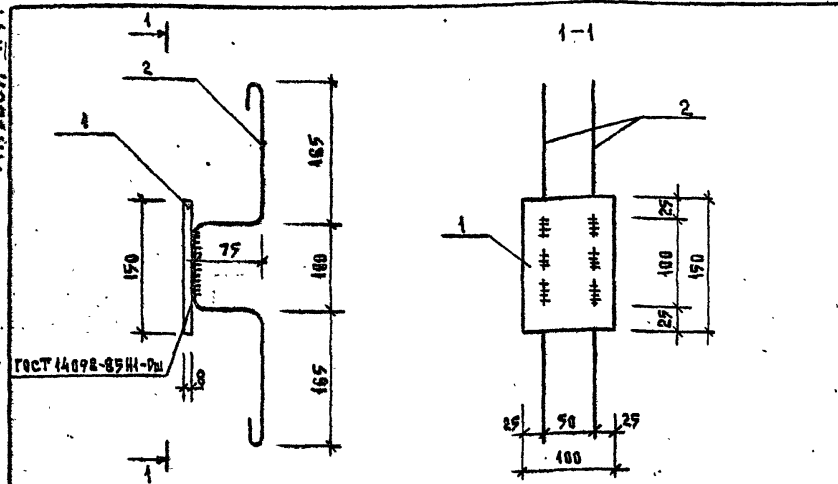
Имя и подл. Подпись и дата Взам. инв. №

		291-3-46.88			-078.0.0
Имя маст.	Михаилев	РЕШЕТКА МЕТАЛЛИЧЕСКАЯ РМ1	Стандия	Масса	Масштаб
И.контр.	Зимелькина		Р/Т	3.96	
Т.инж.м.	Леонтьев		Лист	Листов 1	
Г.АП	Куликов		ЦНИИЭП		
Г.И.П.	Леонтьев		ИМ. Б.С.МЕЗЕНЦЕВА		
Рук.тр.инж.	Комарова				
Рук.тр.инж.	Гнедина				
Инженер	Новикова				

Формат А4

23021-02

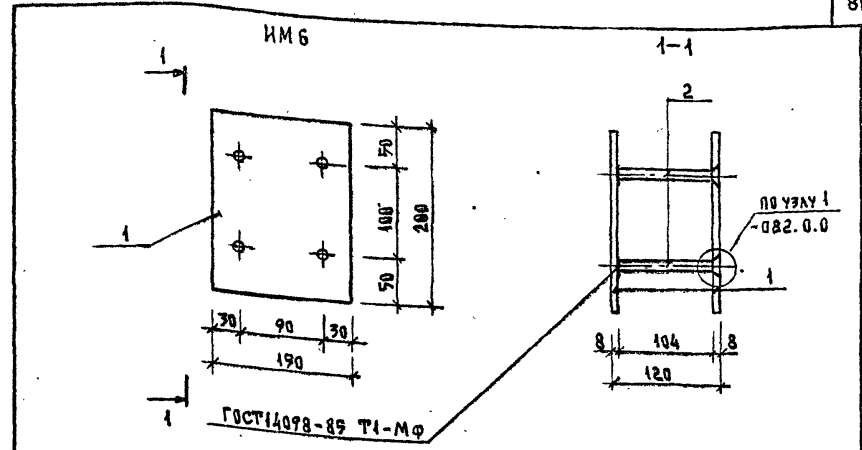
АДЫСОН ИУ 1



ФОРМАТ	ГОДА	ПОЗ.	ОБОЗНАЧЕНИЕ	НАИМЕНОВАНИЕ	КОЛ.	ПРИМЧ.
				<u>ДОКУМЕНТАЦИЯ</u>		
				ТЕХНИЧЕСКИЕ УСЛОВИЯ		МАССА В КГ
				<u>ДЕТАЛИ</u>		
Б4	1		-079.1.0	Лист 8 ГОСТ 19903-74* в ст 3 кн 2 ГОСТ 14098-85	1	0.94
Б4	2		-079.2.0	φ 8A1 L=700 ГОСТ 9781-82	2	0.95

ИЗДАНИЕ ПОСЛЕД.	ПОДПИСЬ И ДАТА	ВЗНАМЕНЕНИЕ	291-3-46.88			-079.0.0				
			ИЗДАНИЕ МЕТАЛЛИЧЕСКОЕ	СТАНДАРТ	МАССА	МАСШТАБ	ИЗДАНИЕ МЕТАЛЛИЧЕСКОЕ	СТАНДАРТ	МАССА	МАСШТАБ
			ИМ5	РТ	2.04	1:5				
				Лист		Листов 1				
				ЦНИИЭП			ИМ. Б.С. МЕЗЕНЦЕВА			

Формат А4

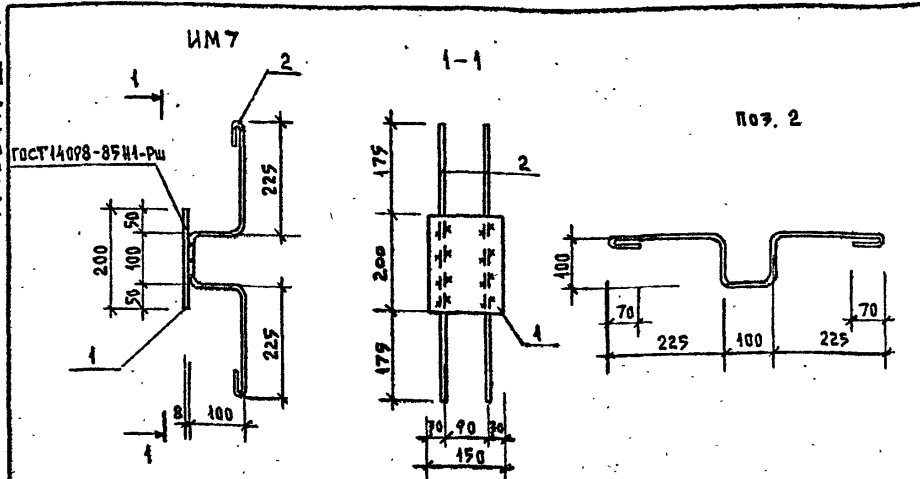


ФОРМАТ	ГОДА	ПОЗ.	ОБОЗНАЧЕНИЕ	НАИМЕНОВАНИЕ	КОЛ.	ПРИМЧ.
				<u>ДОКУМЕНТАЦИЯ</u>		
				ТЕХНИЧЕСКИЕ УСЛОВИЯ		МАССА В КГ
				<u>ДЕТАЛИ</u>		
Б4	1		-080.1.0	Лист 8 ГОСТ 19903-74* в ст 3 кн 2 ГОСТ 14098-85	2	1.88
Б4	2		-080.2.0	φ 12A0 L=142 ГОСТ 9781-82	2	0.1

ИЗДАНИЕ ПОСЛЕД.	ПОДПИСЬ И ДАТА	ВЗНАМЕНЕНИЕ	291-3-46.88			-080.0.0				
			ИЗДАНИЕ МЕТАЛЛИЧЕСКОЕ	СТАНДАРТ	МАССА	МАСШТАБ	ИЗДАНИЕ МЕТАЛЛИЧЕСКОЕ	СТАНДАРТ	МАССА	МАСШТАБ
			ИМ6	РТ	3.96	1:5				
				Лист		Листов 1				
				ЦНИИЭП			ИМ. Б.С. МЕЗЕНЦЕВА			

Формат А4

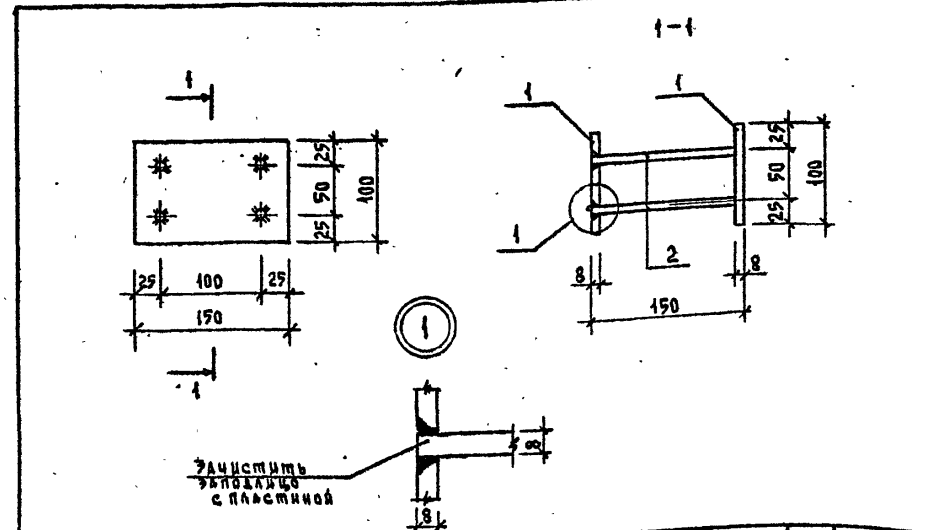
23021-02



ФОРМАТ	ЗОНА	ПОЗ.	ОБОЗНАЧЕНИЕ	НАИМЕНОВАНИЕ	КОЛ.	ПРИМЕЧ.
				ДОКУМЕНТАЦИЯ		
				ТЕХНИЧЕСКИЕ УСЛОВИЯ		МАССА ЕД. КГ
				ДЕТАЛИ		
Б4		1	-081.1.0	лист 8 ГОСТ 19903-74 в ст 3 кн 2 ГОСТ 14637-79 150x150	1	1.88
Б4		2	-081.2.0	φ 10 А1 L=780 ГОСТ 9781-82	2	0.48

ИЗМ. ПОДЛ.	ПОДПИСЬ И ДАТА	ВЗЛ. ИВН. №	291-3-46.88	-081.0.0		
И.М.А.С.Т.	Михаев		ИЗДЕЛИЕ МЕТАЛЛИЧЕСКОЕ ИМ7	СТАДИЯ	МАССА	МАСШТАБ
И.КОНТР.	Зимелухин			РП	2.84	
Т.И.И.Ж.М.	Леонтьев			ЛИСТ	ЛИСТОВ	1
Г.А.Р.	Куликов			ЦНИИЭП ИМ. Б.С. МЕЗЕНЦЕВА		
Г.И.П.	Леонтьев					
Р.У.К.Г.В.И.Ж.	Комарова					
Р.У.К.Г.В.И.Ж.	Гнедина					
С.П.И.Ж.	Пещева					

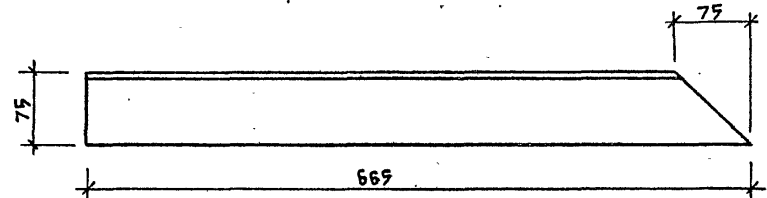
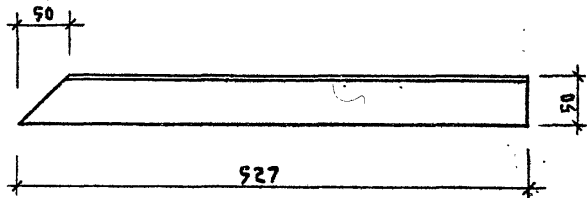
Формат А4



ФОРМАТ	ЗОНА	ПОЗ.	ОБОЗНАЧЕНИЕ	НАИМЕНОВАНИЕ	КОЛ.	ПРИМЕЧ.
				ТЕХНИЧЕСКИЕ УСЛОВИЯ		
				ДЕТАЛИ		
Б4		1	-082.1.0	лист 8 ГОСТ 19903-74 в ст 3 кн 2 ГОСТ 14637-79 100x150	2	0.94
Б4		2	-082.2.0	φ 8 А1 L=142 ГОСТ 9781-82	4	0.06

ИЗМ. ПОДЛ.	ПОДПИСЬ И ДАТА	ВЗЛ. ИВН. №	291-3-46.88	-082.0.0		
И.М.А.С.Т.	Михаев		ИЗДЕЛИЕ МЕТАЛЛИЧЕСКОЕ ИМ28	СТАДИЯ	МАССА	МАСШТАБ
И.КОНТР.	Зимелухин			РП	2.12	
Т.И.И.Ж.М.	Леонтьев			ЛИСТ	ЛИСТОВ	1
Г.А.Р.	Куликов			ЦНИИЭП ИМ. Б.С. МЕЗЕНЦЕВА		
Г.И.П.	Леонтьев					
Р.У.К.Г.В.И.Ж.	Комарова					
Р.У.К.Г.В.И.Ж.	Гнедина					
С.П.И.Ж.	Пещева					

Формат А4
23021-02



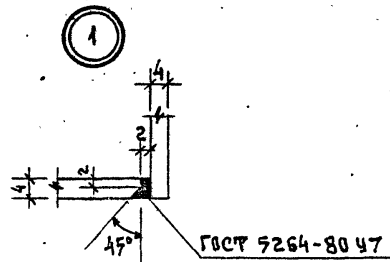
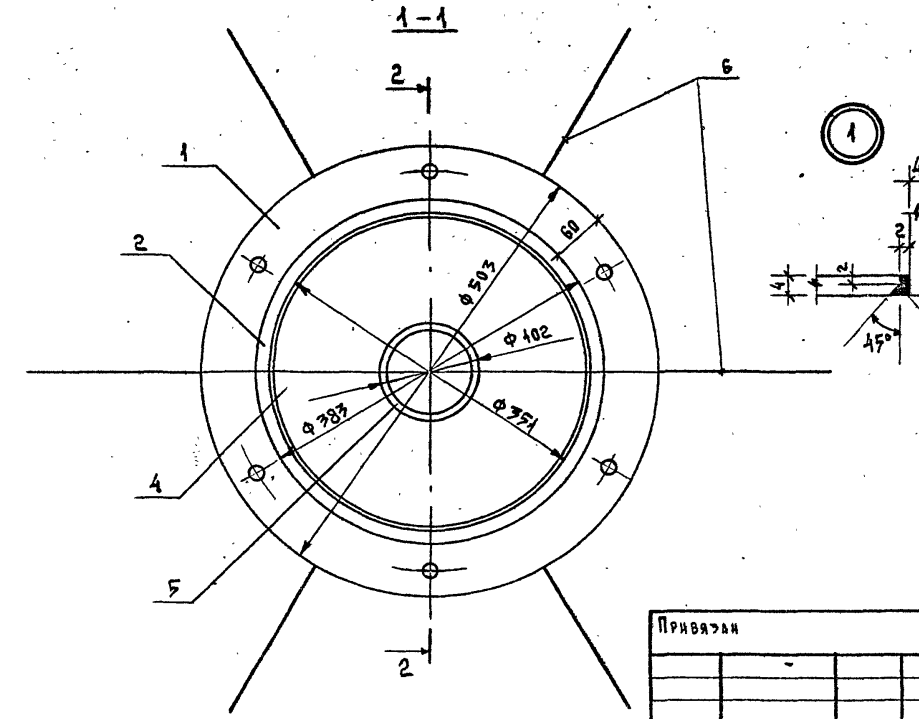
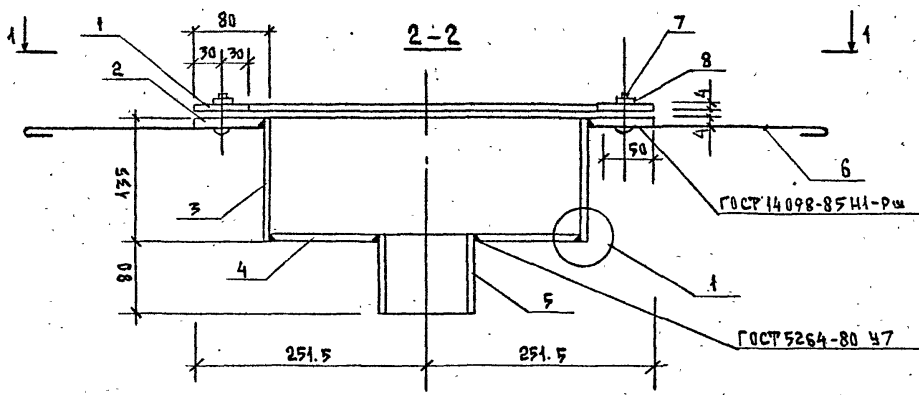
№ п/п	№ подл.	Подпись и дата	Взам. инв. №	291-3-46.88			-083.0.0			
				ИЗДЕЛИЕ МЕТАЛЛИЧЕСКОЕ ИМ8						СТАДИЯ
				НАЧ. МАСТ.	МИХАЛЕВ		РП	1.99		
				Н. КОНТР.	ЗЕМЕЛИХИНА		Лист	Листов	1	
				ГЛАВ. ИНЖ. М.	ЛЕОНТЬЕВ		ЦИНИЭП ИМ. Б.С. МЕЗЕНЦЕВА			
				ГАП	КУЛИКОВ					
				Г. И. П.	ЛЕОНТЬЕВ					
				РУК. ГР. ИНЖ.	КОМАРОВА					
				РУК. ГР. ИНЖ.	ГНЕДИНА	УГОЛОК 50x50x5 ГОСТ 8509-72				
				СТ. И. И. Ж.	ЛЕЩЕВА	8 ст 3 кл 2 ГОСТ 535-79				

Формат А4

№ п/п	№ подл.	Подпись и дата	Взам. инв. №	291-3-46.88			-084.0.0			
				ИЗДЕЛИЕ МЕТАЛЛИЧЕСКОЕ ИМ9						СТАДИЯ
				НАЧ. МАСТ.	МИХАЛЕВ		РП	4.78		
				Н. КОНТР.	ЗЕМЕЛИХИНА		Лист	Листов	1	
				ГЛАВ. ИНЖ. М.	ЛЕОНТЬЕВ		ЦИНИЭП ИМ. Б.С. МЕЗЕНЦЕВА			
				ГАП	КУЛИКОВ					
				Г. И. П.	ЛЕОНТЬЕВ					
				РУК. ГР. ИНЖ.	КОМАРОВА					
				РУК. ГР. ИНЖ.	ГНЕДИНА	УГОЛОК 75x75x6 ГОСТ 8509-72*				
				СТ. И. И. Ж.	ЛЕЩЕВА	8 ст 3 кл 6 ГОСТ 535-79 L=669				

Формат А4
23021-02

Классом II ч. 1



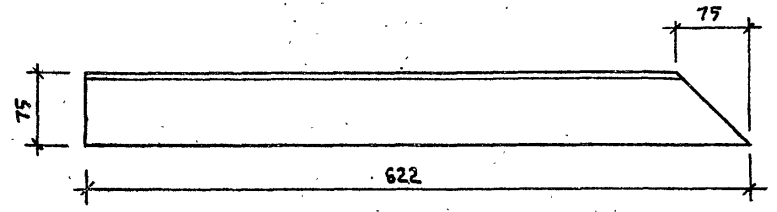
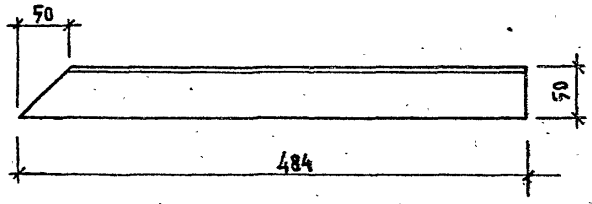
ФОРМАТ	ЗОНА	ПОЯ	ОБОЗНАЧЕНИЕ	НАИМЕНОВАНИЕ	КОЛ.	ПРИМеч.
				<u>Документация</u>		
			000.0.0.ТЧ	Технические условия		
				<u>Детали</u>		
А4		1	074.1.0	Пластина П1	1	
А4		2	074.2.0	Пластина П2	1	
Б4		3	085.1.0	Труба 354х4 ГОСТ 10704-78 х1-135 вст 3 кп 2 ГОСТ 10706-78	1	
А4		4	074.4.0	Пластина П3	1	
Б4		5	085.2.0	Труба 102х2,5 ГОСТ 10704-78 х1-84 вст 3 кп 2 ГОСТ 10706-78	1	
А4		6	074.6.0	Анкер	6	
				<u>Стандартные изделия</u>		
		7		Болт М 12х30 ГОСТ 7798-70	6	
		8		Гайка М 12 ГОСТ 5915-70	6	

ИЗДАНИЕ ПОЛ. ПОДПИСЬ И ДАТА ВРАЧ. ЗАВ №

Привязан
Инд. №

		291-3-46.88	037.0.0		
Нач.м-ст.	Михаев	Изделие металлическое ДМ18	Стадия	Масса	Масштаб
Н.контр.	Зимелькина		РП	14,56	1:5
Гл.инж.м.	Леонтьев		Лист	Листов 1	
Гл.п.	Куликов		ЦНИИЭП им. Б.С. Мезенцева		
Рук.р. инж.	Комарова				
Рук.г. инж.	Гнедина	Формат А7			
Сп.инж.	Лещева	23021-02			

Альбом II ч. 1



ИЗДЕЛИЕ ПОДЛ. ПОДПИСЬ И ДАТА ВЗАИМ. ИЛИ НЕ

			291-3-46.88	- 086.0.0		
НАЧ. МАСШ.	МИХАЛЕВ	<i>[Signature]</i>	ИЗДЕЛИЕ МЕТАЛЛИЧЕСКОЕ ИМ 86	СТАДИЯ	МАССА	МАСШТАБ
Н. КОНТР.	ЗИМЕЛХИНА	<i>[Signature]</i>		РП	1.82	1:5
П. НИЖ. М.	ЛЕОНТЬЕВ	<i>[Signature]</i>		Лист Листов 1		
Г. П.	КУЛКОВ	<i>[Signature]</i>		УГОЛОК 50x50x5 ГОСТ 8509-86		
Г. П.	ЛЕОНТЬЕВ	<i>[Signature]</i>		ВСТ 3 КП 2 ГОСТ 535-77		
РУК. ГР. НИЖ.	КОМАРОВА	<i>[Signature]</i>	ЦНИИЭП ИМ. Б.С. МЕЗЕНЦЕВА			
РУК. ГР. НИЖ.	ГНЕДИНА	<i>[Signature]</i>				
СТ. НИЖ.	ЛЕЩЕВА	<i>[Signature]</i>				

Формат А4

ИЗДЕЛИЕ ПОДЛ. ПОДПИСЬ И ДАТА ВЗАИМ. ИЛИ НЕ

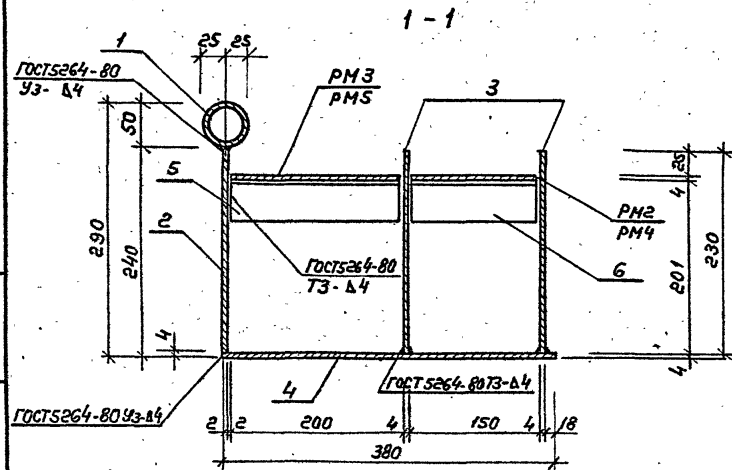
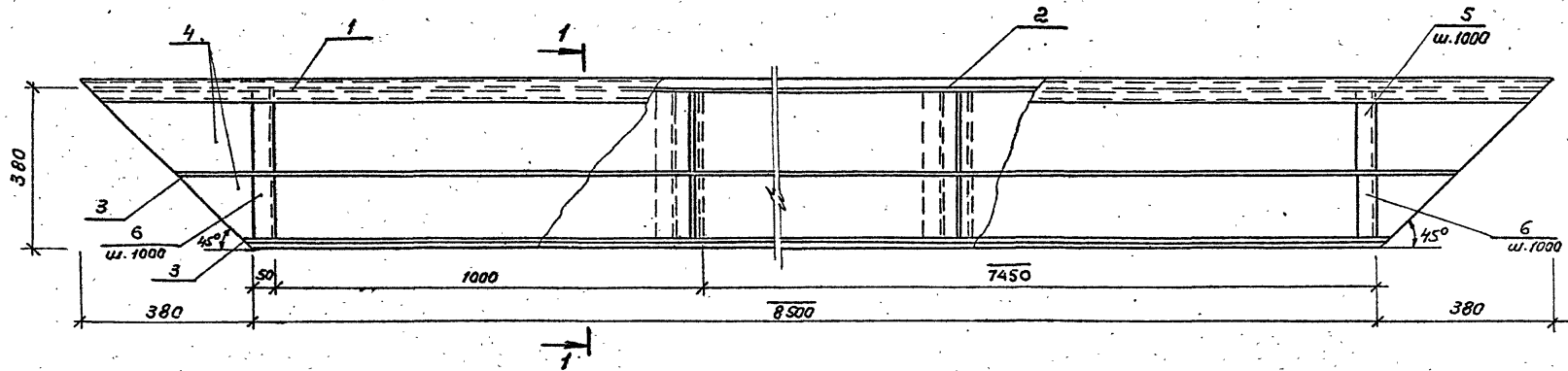
			291-3-46.88	- 087.0.0		
НАЧ. МАСШ.	МИХАЛЕВ	<i>[Signature]</i>	ИЗДЕЛИЕ МЕТАЛЛИЧЕСКОЕ ИМ 98	СТАДИЯ	МАССА	МАСШТАБ
Н. КОНТР.	ЗИМЕЛХИНА	<i>[Signature]</i>		РП	4.28	1:5
П. НИЖ. М.	ЛЕОНТЬЕВ	<i>[Signature]</i>		Лист Листов 1		
Г. П.	КУЛКОВ	<i>[Signature]</i>		УГОЛОК 75x75x6 ГОСТ 8509-72*		
Г. П.	ЛЕОНТЬЕВ	<i>[Signature]</i>		ВСТ 3 КП 6 ГОСТ 535-77		
РУК. ГР. НИЖ.	КОМАРОВА	<i>[Signature]</i>	ЦНИИЭП ИМ. Б.С. МЕЗЕНЦЕВА			
РУК. ГР. НИЖ.	ГНЕДИНА	<i>[Signature]</i>				
СТ. НИЖ.	ЛЕЩЕВА	<i>[Signature]</i>				

Формат А4

23021-02

Алюбом II 4.1

Типовой проект



Изм. N проект. Изм. N

Привязан:

Изм. N				
Ст. инж.	Лещёва			
Арх. эрхн.	Гнедина			
Руковод.	Комарова			
ГЛП	Леонтьев			
ГЛП	Куликов			
П.и.и.и.	Леонтьев			
Нач. м.	Михалев			

291-3-46.88

- 089.00 СБ

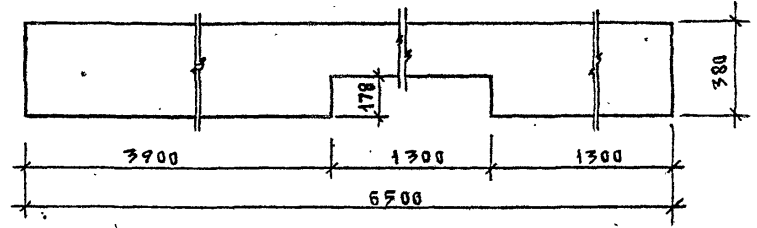
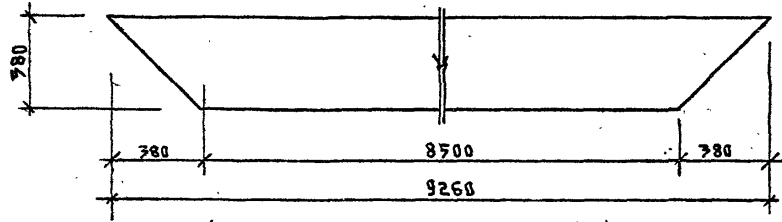
Пенное металлическое
корытце ПМЗ
Сборочный чертёж

Строя	Моско	Моситоб
РП		4:5
Лист:		Листов: 1

ЦНИИЭП
ИМ. Б.С. Мезенцева

90. АЗ
23021-02

Альбом Д.ч.1



ИЗМ. ПОДЛ. ПОДПИСЬ И ДАТА ВЗАМ. ИМЧ. №

			291-3-46.08	-089.4.0		
И.О.И.М.	И.О.И.М.	И.О.И.М.	ПКЗ-1	СТАДИЯ	МАССА	МАСШТАБ
Н.КОНТР.	Н.КОНТР.	Н.КОНТР.		ЭП	111.7	
Г.И.И.М.	Г.И.И.М.	Г.И.И.М.		ЛИСТ	ЛИСТОВ 1	
Р.У.К. Г.Р. И.И.Ж.	Р.У.К. Г.Р. И.И.Ж.	Р.У.К. Г.Р. И.И.Ж.		ЛИСТ 4 ГОСТ 19903-74 * 780x9260 ЦНИИЭП		
С.П.И.И.Ж.	С.П.И.И.Ж.	С.П.И.И.Ж.	В СТЗ КИ 2 ГОСТ 14637-79 И.М. Б.С. МЕЗЕНЦЕВА			

Формат А4

ИЗМ. ПОДЛ. ПОДПИСЬ И ДАТА ВЗАМ. ИМЧ. №

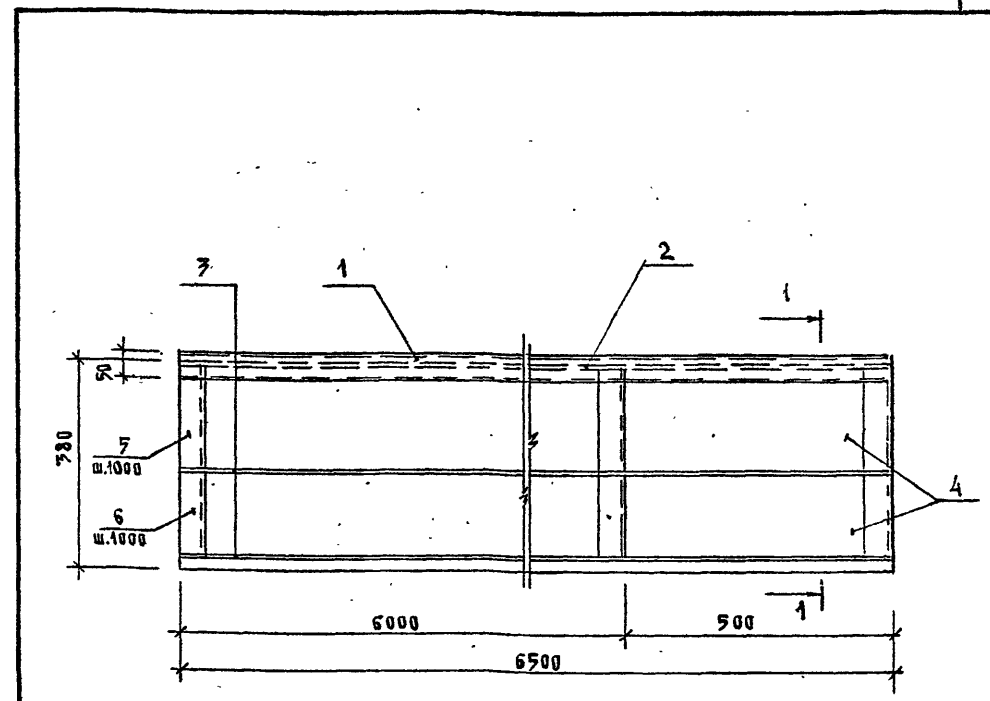
			291-3-46.08	-091.4.0		
И.О.И.М.	И.О.И.М.	И.О.И.М.	ПКЗ-1	СТАДИЯ	МАССА	МАСШТАБ
Н.КОНТР.	Н.КОНТР.	Н.КОНТР.		ЭП	77.6	
Г.И.И.М.	Г.И.И.М.	Г.И.И.М.		ЛИСТ	ЛИСТОВ 1	
Р.У.К. Г.Р. И.И.Ж.	Р.У.К. Г.Р. И.И.Ж.	Р.У.К. Г.Р. И.И.Ж.		ЛИСТ 4 ГОСТ 19903-74 * 780x6500 ЦНИИЭП		
С.П.И.И.Ж.	С.П.И.И.Ж.	С.П.И.И.Ж.	В СТЗ КИ 2 ГОСТ 14637-79 И.М. Б.С. МЕЗЕНЦЕВА			

Формат А4

23021-02.

Альбом II ч. 1

ФОРМАТ	ЗОНА	ПОЗ.	ОБОЗНАЧЕНИЕ	НАИМЕНОВАНИЕ	КОЛ.	ПРИМЕЧА.
				<u>Документация</u>		
			-090.0.0 СБ	СБОРОЧНЫЙ ЧЕРТЕЖ ТЕХНИЧЕСКИЕ УСЛОВИЯ		
				<u>Детали</u>		
Б/4	1		-090.1.0	ТРУБА 50x2.5 ГОСТ 14668-81 L=6500	1	
				Лист 4 ГОСТ 19903-74 В.СТ.3 КН2 14637-79		
Б/4	2		-090.2.0	237x6500	1	
Б/4	3		-090.3.0	230x6500	2	
Б/4	4		-090.4.0	380x6500	1	
Б/4	5		-090.5.0	УГОЛОК 50x50x5 ГОСТ8509-86 L=200 В.СТ.3 КН2 ГОСТ535-79	3	
Б/4	6		-090.6.0	УГОЛОК 50x50x5 ГОСТ8509-86 L=150 В.СТ.3 КН2 ГОСТ535-79	8	



Сечение 1-1 см. Ал. II ч. 1 - 090.0.0 СБ

ИЗ № ПОДЛ. ПОДПИСЬ И ДАТА. ВЗАМ. ИВ №

ИЗ № ПОДЛ.	ПОДПИСЬ И ДАТА	ВЗАМ. ИВ №
НАЧ. МАСШ.	МИХАЛЕВ	<i>Михалев</i>
НОРМ. КОЭ.	ЗИМЕЛКИНА	<i>Зимелкина</i>
ГЛАВ. ИНЖ. М.	ЛЕОНТЬЕВ	<i>Леонтьев</i>
Г. А. П.	КУЧАКОВ	<i>Кучаков</i>
Г. И. П.	ЛЕОНТЬЕВ	<i>Леонтьев</i>
РУК. ГР. ИНЖ.	КОМАРОВА	<i>Комарова</i>
РУК. ГР. ИНЖ.	ГНЕДИНА	<i>Гнедина</i>
СП. ИНЖ.	ЛЕЩЕВА	<i>Лещева</i>

291-3-46.88	-090.0.0
Пенное металлическое	РП
корытце ПМК4	Листов 1
ЦНИИЭП ИМ. Б.С. МЕЗЕНЦЕВА	

Формат А4

ИЗ № ПОДЛ. ПОДПИСЬ И ДАТА. ВЗАМ. ИВ №

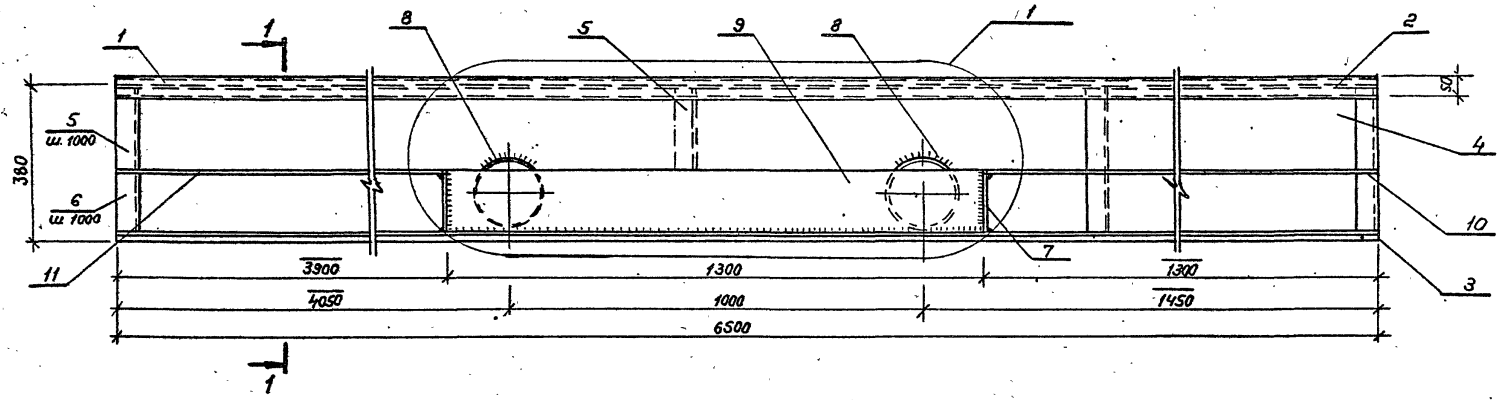
ИЗ № ПОДЛ.	ПОДПИСЬ И ДАТА	ВЗАМ. ИВ №
НАЧ. МАСШ.	МИХАЛЕВ	<i>Михалев</i>
НОРМ. КОЭ.	ЗИМЕЛКИНА	<i>Зимелкина</i>
ГЛАВ. ИНЖ. М.	ЛЕОНТЬЕВ	<i>Леонтьев</i>
Г. А. П.	КУЧАКОВ	<i>Кучаков</i>
Г. И. П.	ЛЕОНТЬЕВ	<i>Леонтьев</i>
РУК. ГР. ИНЖ.	КОМАРОВА	<i>Комарова</i>
РУК. ГР. ИНЖ.	ГНЕДИНА	<i>Гнедина</i>
СП. ИНЖ.	ЛЕЩЕВА	<i>Лещева</i>

291-3-46.88	-090.0.0 СБ
Пенное металлическое	Стальная масса
корытце ПМК4.	Масштаб
СБОРОЧНЫЙ ЧЕРТЕЖ.	РП
	Лист
	Листов 1
ЦНИИЭП ИМ. Б.С. МЕЗЕНЦЕВА	

Формат А4
23021-02

Альбом II ч. I

Типовой проект



Сечение 1-1 см. Ал. II ч. I - 089.00 СБ.

Изм. и попра. Подрядчик С.А.А.А. В.з. инв. N

Привязан:

Изм. N					
И.контр.	Виноградова	И.И.			
Г.И.И.И.	Леонтьев	И.И.			
Г.И.П.	Леонтьев	И.И.			
И.контр.	Колосова	И.И.			
И.контр.	Гнедина	И.И.			
Ст. инж.	Лещево	И.И.			

291-3-46.88

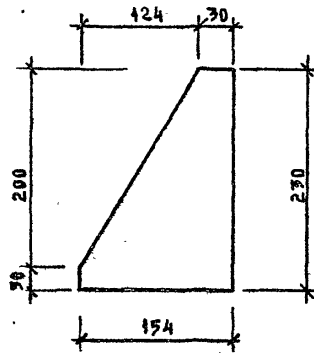
-091.0.0СБ

Пенное металлическое
корытце ПМК5
Сборочный чертеж

Студия	Носко	Носко
РП		1:40
Лист		Листов 1

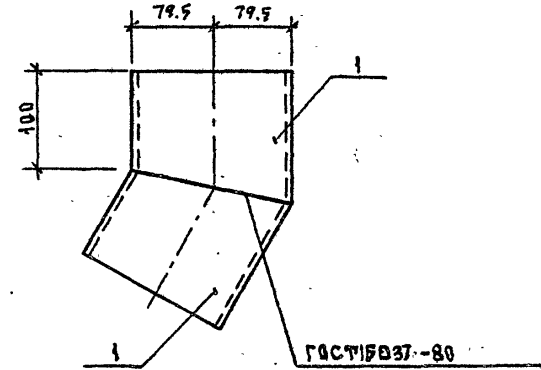
ЦНИИЭП
им. Б.С. Мезенцева

Ф АЗ
23021-02



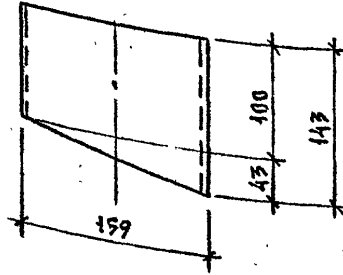
ИД № ПОДЛ.	ПОДПИСЬ И ДАТА	ВЗЯТИЕ ПРОБЫ	291-3-46.88	-091.7.0
НАЧ. МАСШ.	МИХАЛЕВ	<i>[Signature]</i>	ПКМ 5-2	СТАНДАРТ МАССА МАСШТАБ РП 1.12 1:5
Н. КОНТР.	ЗИМЕЛХИНА	<i>[Signature]</i>		
ГЛ. ИНЖ. М.	ЛЕОНТЬЕВ	<i>[Signature]</i>	Лист	Листов 1
ГАП	КУЛИКОВ	<i>[Signature]</i>		
ГАП	ЛЕОНТЬЕВ	<i>[Signature]</i>	Лист 4 ГОСТ 19903-74*	
РУК. ГР. ИНЖ.	КОМАРОВА	<i>[Signature]</i>	Лист В ст 3 кп 2 ГОСТ 14637-79 154x230	
РУК. ГР. ИНЖ.	ГНЕДИНА	<i>[Signature]</i>	ЦНИИЭП	
СТ. ИНЖ.	ЛЕЩЕВА	<i>[Signature]</i>	ИМ. Б.С. МЕЗЕНЦЕВА	

Формат А4



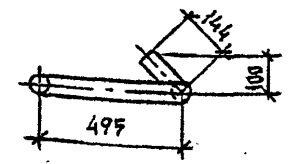
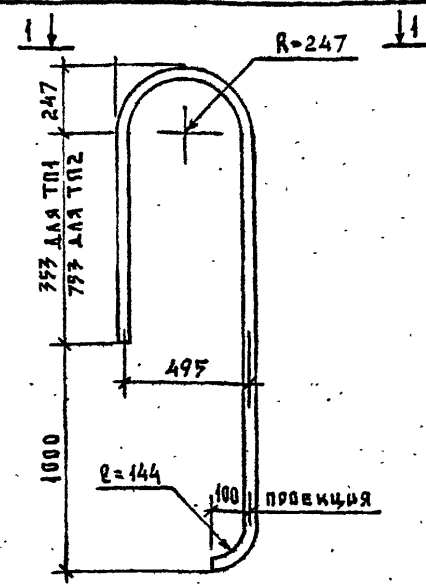
ИД № ПОДЛ.	ПОДПИСЬ И ДАТА	ВЗЯТИЕ ПРОБЫ	291-3-46.88	-091.8.0
НАЧ. МАСШ.	МИХАЛЕВ	<i>[Signature]</i>	ПКМ 5-3	СТАНДАРТ МАССА МАСШТАБ РП 6.48 1:5
Н. КОНТР.	ЗИМЕЛХИНА	<i>[Signature]</i>		
ГЛ. ИНЖ. М.	ЛЕОНТЬЕВ	<i>[Signature]</i>	Лист	Листов 1
ГАП	КУЛИКОВ	<i>[Signature]</i>		
ГАП	ЛЕОНТЬЕВ	<i>[Signature]</i>	Лист 4 ГОСТ 19903-74*	
РУК. ГР. ИНЖ.	КОМАРОВА	<i>[Signature]</i>	Лист В ст 3 кп 2 ГОСТ 14637-79 154x230	
РУК. ГР. ИНЖ.	ГНЕДИНА	<i>[Signature]</i>	ЦНИИЭП	
СТ. ИНЖ.	ЛЕЩЕВА	<i>[Signature]</i>	ИМ. Б.С. МЕЗЕНЦЕВА	

Формат А4
2302-02



ИЗДАТЕЛЬСТВО И ДАТА	ИЗДАТЕЛЬСТВО И ДАТА	291-3-46.88		-094.8.1	
ИЗДАТЕЛЬСТВО И ДАТА	ИЗДАТЕЛЬСТВО И ДАТА	ПМК5-3-1	СТАНДАРТ	МАССА	МАСШТАБ
ИЗДАТЕЛЬСТВО И ДАТА	ИЗДАТЕЛЬСТВО И ДАТА		р.п	3.24	1:5
ИЗДАТЕЛЬСТВО И ДАТА	ИЗДАТЕЛЬСТВО И ДАТА	Лист	Листов 1		
ИЗДАТЕЛЬСТВО И ДАТА	ИЗДАТЕЛЬСТВО И ДАТА	ТРУБА 159x6 ГОСТ 10704-76* L=143		ЦНИИЭП	
ИЗДАТЕЛЬСТВО И ДАТА	ИЗДАТЕЛЬСТВО И ДАТА	В.Ст.3 кп 2 ГОСТ 10706-76		И.М. Б.С. МЕЗЕНЦЕВА	

Формат А4



ФОРМАТ	ЗОНА	ПОЗ.	ОБОЗНАЧЕНИЕ	НАИМЕНОВАНИЕ	КОЛ.	ПРИМЕЧ.
Б4			098.4.0	Детали		
Б4			-01	ТРУБА 40x3 ГОСТ 10704-76* L=2730 В.Ст.3 кп 2 ГОСТ 10706-76	1	
Б4				ТРУБА 40x3 ГОСТ 10704-76* L=2430 В.Ст.3 кп 2 ГОСТ 10706-76	1	

ИЗДАТЕЛЬСТВО И ДАТА	ИЗДАТЕЛЬСТВО И ДАТА	291-3-46.88		-098.4.0	
ИЗДАТЕЛЬСТВО И ДАТА	ИЗДАТЕЛЬСТВО И ДАТА	ТП1; ТП2.	СТАНДАРТ	МАССА	МАСШТАБ
ИЗДАТЕЛЬСТВО И ДАТА	ИЗДАТЕЛЬСТВО И ДАТА		р.п	7.48	1:5
ИЗДАТЕЛЬСТВО И ДАТА	ИЗДАТЕЛЬСТВО И ДАТА	Лист	Листов 1		
ИЗДАТЕЛЬСТВО И ДАТА	ИЗДАТЕЛЬСТВО И ДАТА	ТРУБА 40x3 ГОСТ 10704-76* L=2730		ЦНИИЭП	
ИЗДАТЕЛЬСТВО И ДАТА	ИЗДАТЕЛЬСТВО И ДАТА	В.Ст.3 кп 2 ГОСТ 10706-76		И.М. Б.С. МЕЗЕНЦЕВА	

Формат А4

23021-02

Альбом II ч. 1

ФОРМАТ	ЗОНА	ПОЗ.	ОБОЗНАЧЕНИЕ	НАИМЕНОВАНИЕ	КОЛ.	ПРИМЕЧ.
				<u>Документация</u>		
			-092.0.0 СБ	СБОРОЧНЫЙ ЧЕРТЕЖ ТЕХНИЧЕСКИЕ УСЛОВИЯ		
				<u>Детали</u>		МАССА ЕД. КГ
		1	-092.1.0	ПМК 6-1	1	18.51
Б/4		2	-092.2.1	237 x 3960	1	29.5
			-092.2.2	237 x 283	2	2.1
			-092.2.3	237 x 680	1	5.1
			-092.2.4	237 x 960	1	7.1
Б/4		3	-092.3.1	230 x 4183	1	30.2
			-092.3.2	230 x 4095	1	29.6
			-092.3.3	230 x 283	4	2.1
			-092.3.4	230 x 994	1	7.2
			-092.3.5	230 x 870	1	6.3
			-092.3.6	230 x 803	1	5.8
			-092.3.7	230 x 865	1	6.3
А4		4	-092.4.0	ПМК 6-2	1	11.9

лист 4 ГОСТ 19903-74
в ст 3 кп 2 ГОСТ 14637-79

ИЗВЕЩЕНИЕ
О РАБОТАХ
ПОДПИСЬ И ДАТА
ВЗЯТ. ИВЕНЕ

НАЧ. МАСШ.	МИХАЛЕВ	<i>[Signature]</i>
Н. КОНТР.	ЗЫМЕЛИХИНА	<i>[Signature]</i>
ГЛА. ИНЖ. М.	ЛЕОНТЬЕВ	<i>[Signature]</i>
ГАП	КУАНКОВ	<i>[Signature]</i>
ГИП	ЛЕОНТЬЕВ	<i>[Signature]</i>
РУК. ГР. ИНЖ.	КОМАРОВА	<i>[Signature]</i>
РУК. ГР. ИНЖ.	ГНЕДИНА	<i>[Signature]</i>
СТ. ИНЖ.	ЛЕЩЕВА	<i>[Signature]</i>

291-3-46.88 - 092.0.0

ПЕНОЕ МЕТАЛЛИЧЕСКОЕ
КОРЫТЦЕ ПМКБ

СТАДИЯ ЛИСТ ЛИСТОВ
М 1 2

ЦНИИЭП
ИМ. Б.С. МЕЗЕНЦЕВА

Формат А4

ФОРМАТ	ЗОНА	ПОЗ.	ОБОЗНАЧЕНИЕ	НАИМЕНОВАНИЕ	КОЛ.	ПРИМЕЧ.
Б/4		5	-092.5.0	УГОЛОК 50x50x5 ГОСТ 8509-86 L=200 в ст 3 кп 2 ГОСТ 535-79	7	0.75
Б/4		6	-092.6.0	УГОЛОК 50x50x5 ГОСТ 8509-86 L=150 в ст 3 кп 2 ГОСТ 535-79	7	0.57
А4		7	-092.4.0	ПМК 6-3	2	3.38
А4		8	-092.7.0	ПМК 6-4	1	51.8
А4		9	-092.7.0	ПМК 6-5	1	11.5

ИЗВЕЩЕНИЕ
О РАБОТАХ
ПОДПИСЬ И ДАТА
ВЗЯТ. ИВЕНЕ

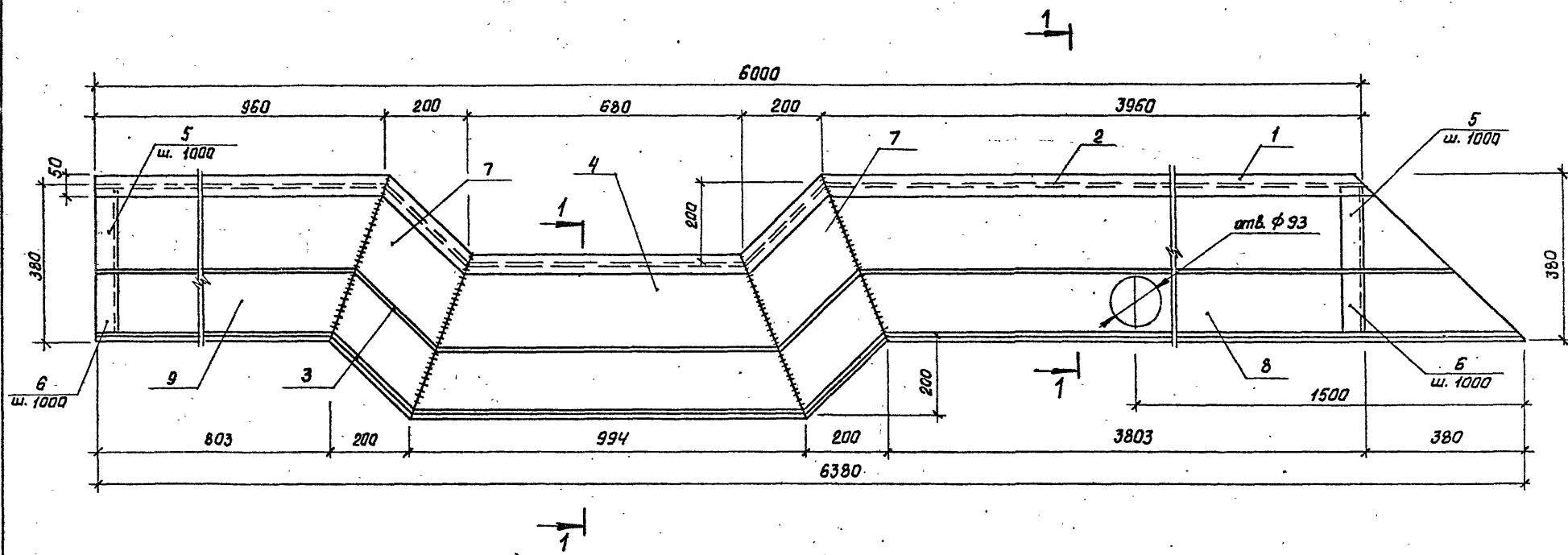
291-3-46.88 - 092.0.0

2

Формат А4
23021-02

Альбом I ч. 1

Типовой проект



Сечение 1-1 см. Ал. I ч. 1 лист 089.0.0 СБ

Инв. № табл. Подпись и дата вкл. инв. №

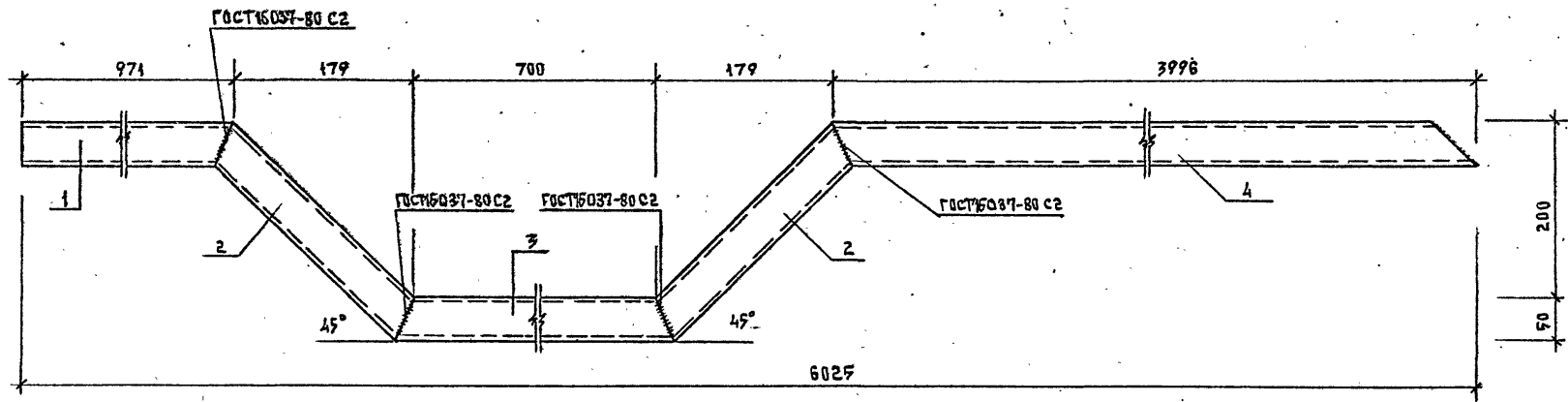
Привязки

Инв. №			
--------	--	--	--

Нач. м.	Михаев						
Н. контр.	Земелихина						
Гл. инж. м.	Леонтьев						
ГАП	Куликов						
ГИП	Леонтьев						
Рук. гр. инж.	Катарова						
Рук. гр. инж.	Гнедина						
Ст. инж.	Лещёва						
				291-3-46.88	- 092.0.0 СБ		
				Ленное металлическое карытце ПМК Б Сборочный чертеж	Сталь	масса	масштаб
					РЛ	249,41	1:5
					лист	листов 1	
				ЦНИИЭП им. Б.С. Мезенцева			

Ф АЗ
23021-02

ФОРМАТ	ГОДА	ПОЗ.	ОБОЗНАЧЕНИЕ	НАИМЕНОВАНИЕ	КОЛ.	ПРИМеч.
				<u>ДОКУМЕНТАЦИЯ</u>		
				СБОРОЧНЫЙ ЧЕРТЕЖ		
			-008.00 ТУ	ТЕХНИЧЕСКИЕ УСЛОВИЯ		
				<u>СТАЛИ</u>		МАССА ЕД., КГ
	1		-092.1.1	ТРУБА Т1	1	2.85
	2		-04	ТРУБА Т2	2	0.89
	3		-092.1.2	ТРУБА Т3	1	2.17
	4		-04	ТРУБА Т4	1	11.71

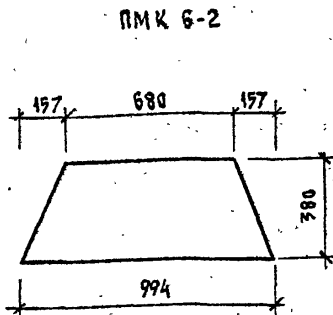
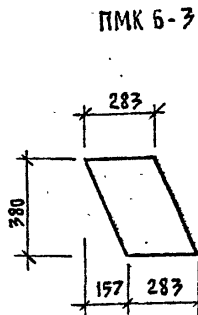


ИЗД. № ПОЛЛ.	ПОДПИСЬ И ДАТА	ВЗАИМНОЕ ПИ
--------------	----------------	-------------

		291-3-46.88	-092.1.0		
ИМ. ИСТ.	МИХАЛЕВ	ПМК 6-1	СТАЛИ	МАССА	МАШТАБ
И. КОМП.	ЗМЕЛАНОВА		РП	18.51	
П. ИЖ. И.	ЛЕОНТЬЕВ		Лист Листов 1		
Г. А. П.	КУЛИКОВ		ЦНИИЭП ИМ. В. С. МЕЗЕНЦЕВА		
Г. И. П.	ЛЕОНТЬЕВ				
Р. У. Г. Р. И. К.	КОМАРОВА				
Р. У. Г. Р. И. К.	ГРЕЧНИН				
С. У. Р. К.	ЛЕЩЕВА				

Формат А3
23021-02

Альбом II ч.1

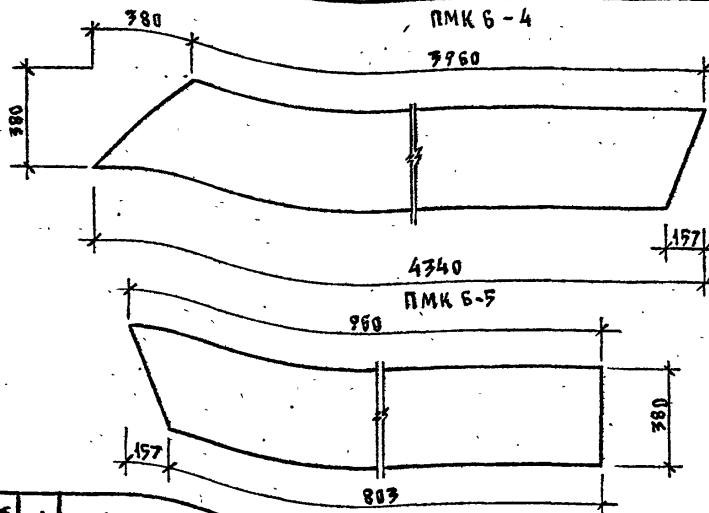


ФОРМАТ	ЗОНА	ПОЗ.	ОБОЗНАЧЕНИЕ	НАИМЕНОВАНИЕ	КОД	ПРИМЕЧ.
				Документация.		
				Технические условия		Масса ед. кг
			- 092.4.0	ПМК 6-2		
Б4				Лист 4 ГОСТ 19903-74 в ст 3 кп 2 ГОСТ 14637-79	380x994	1 11.9
			- 04	ПМК 6-3		
Б4				Лист 4 ГОСТ 19903-74 в ст 3 кп 2 ГОСТ 14637-79	380x283	1 3.38

Лист № подл. Подпись и дата

291-3-46.88		-092.4.0	
Изм. маст.	Михаилев	Стр.	Масса
Н. контр.	Зимелухина	Р.	11.9
Гл. инж. м.	Леонтьев	Лист	3.38
Гл. инж.	Куликов	Листов	1:5
Гл. инж.	Леонтьев	ЦНИИЭП ИМ. Б.С. МЕЗЕНЦЕВА	
Рук. тех. инж.	Комарова		
Рук. тех. инж.	Гнедича		
Ст. инж.	Лещева		

Формат А4



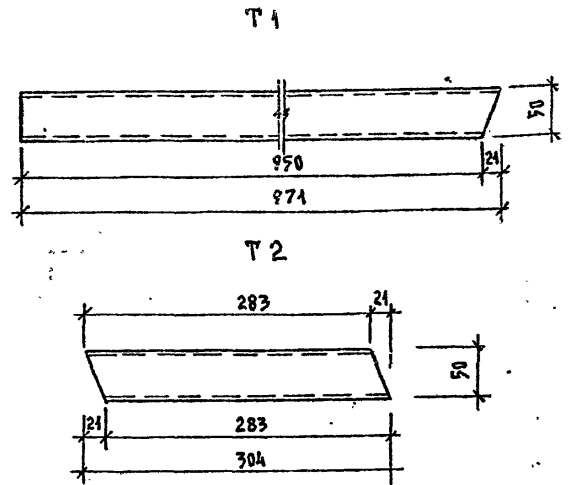
ФОРМАТ	ЗОНА	ПОЗ.	ОБОЗНАЧЕНИЕ	НАИМЕНОВАНИЕ	КОД	ПРИМЕЧ.
				Документация.		
				Технические условия		Масса ед. кг
			- 092.7.0	ПМК 6-4		
Б4				Лист 4 ГОСТ 19903-74* в ст 3 кп 2 ГОСТ 14637-79	380x4340	1 51.8
			- 04	ПМК 6-5		
Б4				Лист 4 ГОСТ 19903-74* в ст 3 кп 2 ГОСТ 14637-79	380x960	1 11.5

Лист № подл. Подпись и дата

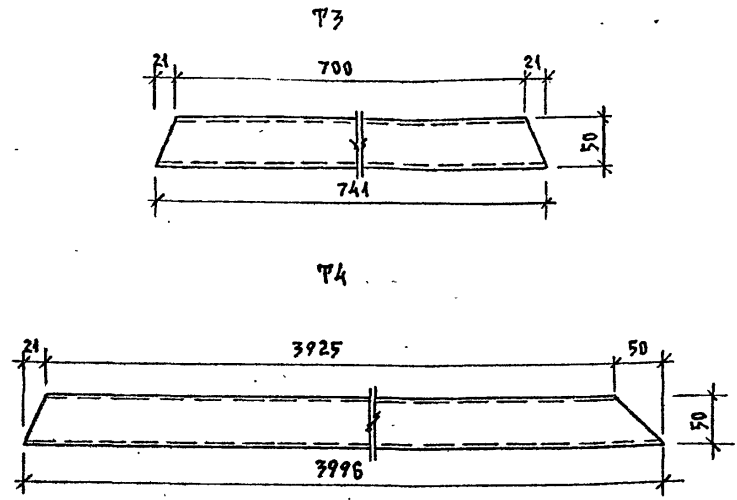
291-3-46.88		-092.7.0	
Изм. маст.	Михаилев	Стр.	Масса
Н. контр.	Зимелухина	Р.	51.8
Гл. инж. м.	Леонтьев	Лист	11.5
Гл. инж.	Куликов	Листов	1:5
Гл. инж.	Леонтьев	ЦНИИЭП ИМ. Б.С. МЕЗЕНЦЕВА	
Рук. тех. инж.	Комарова		
Рук. тех. инж.	Гнедича		
Ст. инж.	Лещева		

Формат А4
23021-02

Альбом Д.ч.1



ФОРМАТ	ЗОНА	ПОЗ.	ОБОЗНАЧЕНИЕ	НАИМЕНОВАНИЕ	КОЛ.	ПРИМеч.
				Документация		Масса ед. кг
				T1		
Б.4			-092.1.1	ТРУБА 50x2.5 ГОСТ 10704-76 L=971 В ст 3 кп 2 ГОСТ 11068-81	1	2.85
				T2		
Б.4			-01	ТРУБА 50x2.5 ГОСТ 10704-76 L=304 В ст 3 кп 2 ГОСТ 11068-81	1	0.89



ФОРМАТ	ЗОНА	ПОЗ.	ОБОЗНАЧЕНИЕ	НАИМЕНОВАНИЕ	КОЛ.	ПРИМеч.
				Документация		Масса ед. кг
				T3		
Б.4			-092.1.2	ТРУБА 50x2.5 ГОСТ 10704-76 L=741 В ст 3 кп 2 ГОСТ 11068-81	1	2.17
				T4		
Б.4			-01	ТРУБА 50x2.5 ГОСТ 10704-76 L=3996 В ст 3 кп 2 ГОСТ 11068-81	1	11.71

Имя и подл.	Подпись и дата	Взам. инв. №
И.М.Маст. МИХАЛЕВ		
Н.Контр. ЗИМЕЛИХИНА		
Г.И.И.М. ЛЕОНТЬЕВ		
Г.А.П. КУЛИКОВ		
Г.И.П. ЛЕОНТЬЕВ		
Р.У.К.Г.Р.И.И.Ж. КОМАРОВА		
Р.У.К.Г.Р.И.И.Ж. ГИЕДИНА		
С.П.И.И.Ж. ЛЕЦЕВА		

291-3-46.88	-092.1.1	
T1; T2		
СТАДЯЯ	МАССА	МАСШТАБ
Р.П.	2.85	1:5
	0.89	
Лист	Листов 1	
ЦНИИЭП И.М. Б.С. МЕЗЕНЦЕВА		

Формат А4

Имя и подл. Подпись и дата Взам. инв. №

291-3-46.88	-092.1.2			
T3; T4				
НАЧ.МАСТ. МИХАЛЕВ		СТАДЯЯ	МАССА	МАСШТАБ
Н.КОНТР. ЗИМЕЛИХИНА		Р.П.	2.17	1:5
Г.И.И.М. ЛЕОНТЬЕВ			11.71	
Г.А.П. КУЛИКОВ		Лист	Листов 1	
Г.И.П. ЛЕОНТЬЕВ		ЦНИИЭП И.М. Б.С. МЕЗЕНЦЕВА		
Р.У.К.Г.Р.И.И.Ж. КОМАРОВА				
Р.У.К.Г.Р.И.И.Ж. ГИЕДИНА				
С.П.И.И.Ж. ЛЕЦЕВА				

Формат А4
23021-02

Альбом 14.1

ФОРМАТ	ГОДА	НОМ.	ОБОЗНАЧЕНИЕ	НАИМЕНОВАНИЕ	КОЛ.	ПРИМеч.
				<u>Документация</u>		
			-093.0.0 св	СБОРОЧНЫЙ ЧЕРТЕЖ		
				ТЕХНИЧЕСКИЕ УСЛОВИЯ		
				<u>Детали</u>		МАССА ЕД. КГ
	1		-092.1.0	ПМК 6-1	1	18.51
				лист 4 ГОСТ 19903-74 в ст 3 кл 2 ГОСТ 14637-79		
5/4	2		-093.2.1	237x3960	1	29.5
			-093.2.2	237 x 283	2	2.1
			-093.2.3	237 x 680	1	5.1
			-093.2.4	237 x 960	1	7.1
5/4	3		-093.3.1	230 x 4183	1	30.2
			-093.3.2	230 x 4095	1	29.6
			-093.3.3	230 x 283	4	2.1
			-093.3.4	230 x 994	1	7.2
			-093.3.5	230 x 870	1	6.3
			-093.3.6	230 x 803	1	5.8
			-093.3.7	230 x 869	1	6.3

ИВР. № ПОДА. ПОДПИСЬ И ДАТА ВЗМ. ИВР. №

НАЧ. МАСТ.	МИХАЕВ	<i>[Signature]</i>
Н. КОНТР.	ЗИМЕЛИКИНА	<i>[Signature]</i>
ГЛ. ИНЖ. М.	ЛЕОНТЬЕВ	<i>[Signature]</i>
ГА П	КУЛИКОВ	<i>[Signature]</i>
Г И П	АБОНТЬЕВ	<i>[Signature]</i>
РУК. ГР. ИНЖ	КОМАРОВА	<i>[Signature]</i>
РУК. ГР. ИНЖ	ГНЕДИНА	<i>[Signature]</i>
СТ. ИНЖ.	ЛЕЩЕВА	<i>[Signature]</i>

291-3-46.88 -093.0.0

ЛЕННОЕ МЕТАЛЛИЧЕСКОЕ
КОРПУСЦЕ ПМК7

СТАДИЯ	ЛИСТ	ЛИСТОВ
Р.П.		1
ЦНИИЭП		
ИМ. Б.С. МЕЗЕНЦЕВА		

Формат А4

ФОРМАТ	ГОДА	НОМ.	ОБОЗНАЧЕНИЕ	НАИМЕНОВАНИЕ	КОЛ.	ПРИМеч.
		4	-092.4.0	ПМК 6-2	1	11.9
5/4		5	-093.5.0	УГОЛОК 50x50x5 ГОСТ 8509-86 в ст 3 кл 2 ГОСТ 535-79 L=200	7	0.75
5/4		6	-093.6.0	УГОЛОК 50x50x5 ГОСТ 8509-86 в ст 3 кл 2 ГОСТ 535-79 L=150	7	0.97
		7	-092.4.0	ПМК 6-3	2	3.38
		8	-092.7.0	ПМК 6-4	1	51.8
		9	-092.7.0	ПМК 6-5	1	11.5

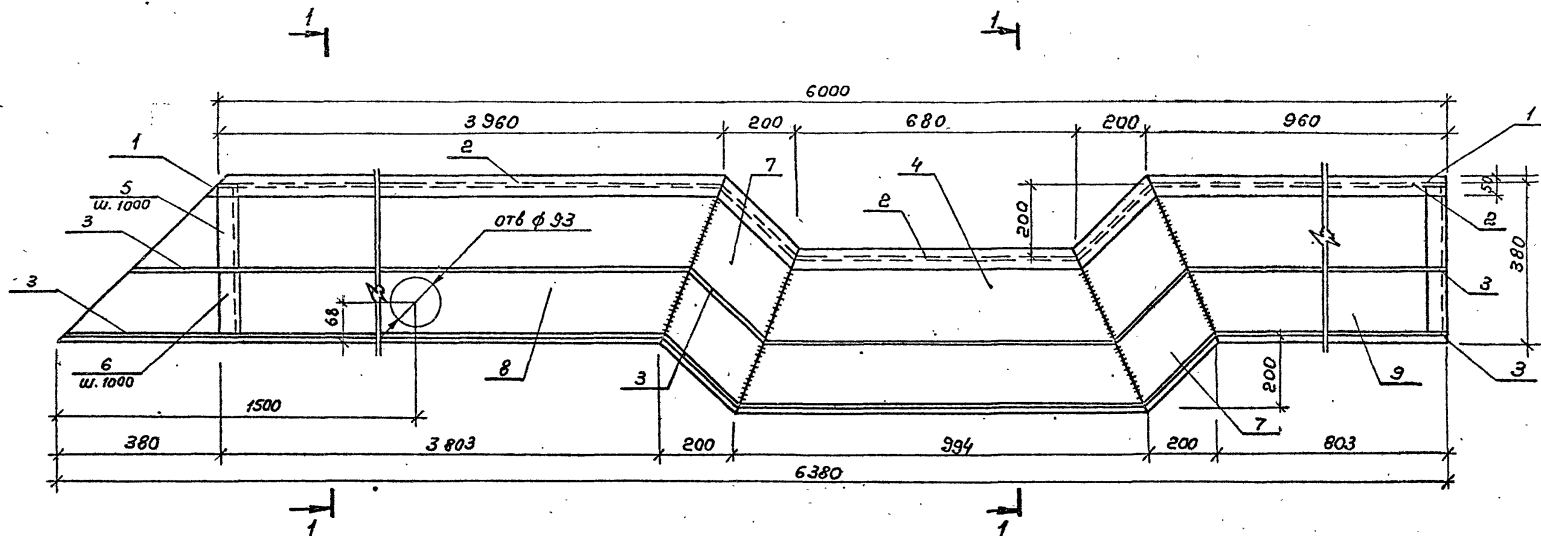
ИВР. № ПОДА. ПОДПИСЬ И ДАТА ВЗМ. ИВР. №

291-3-46.88 -093.0.0

Формат А4
23021-02

Альбом II ч.1

Типовой проект



Сечение 1-1 см. Ал. II ч.1 лист 089.0.0СБ

Исполн. проект. Проверка и дата. ВЗ. инв. N

Привязан:

инв. N			
--------	--	--	--

Исполн.	Михалев	<i>[Signature]</i>
Н.контр.	Зимелькина	<i>[Signature]</i>
Т.ч.и.н.	Леонтьев	<i>[Signature]</i>
Г.и.п.	Куликов	<i>[Signature]</i>
Г.и.п.	Леонтьев	<i>[Signature]</i>
Р.и.з.и.ч.	Кондрова	<i>[Signature]</i>
Р.и.з.и.ч.	Гнебачко	<i>[Signature]</i>
Ст.с.и.ч.	Лешева	<i>[Signature]</i>

291-3-46.88

-093.0.0СБ

Ленное металлошеское
Корытце ПК7
Сборочный чертеж

Старая Москва Носитов

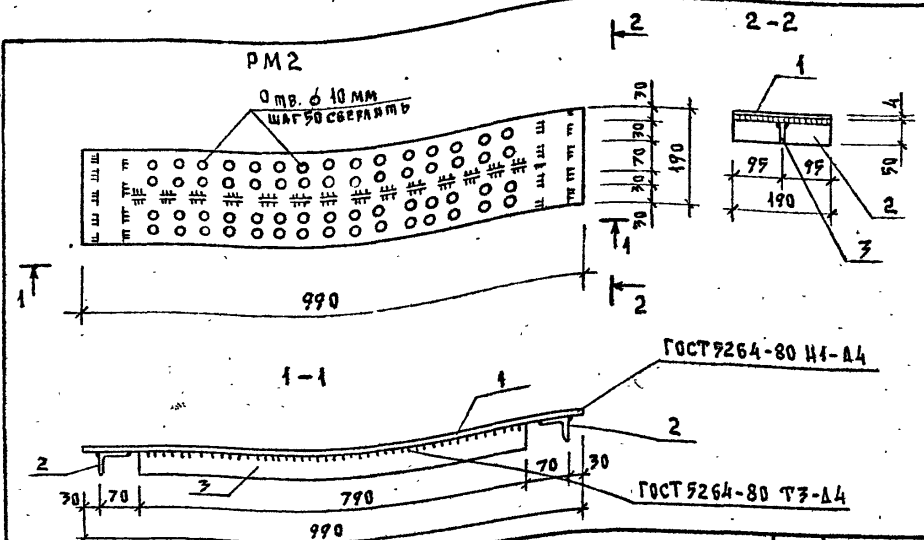
РП 24241 1:5

Лист Листов: 1

ЦНИИЭП
им. Б.С.Мезенцева

ФР РЗ
1.2001-03

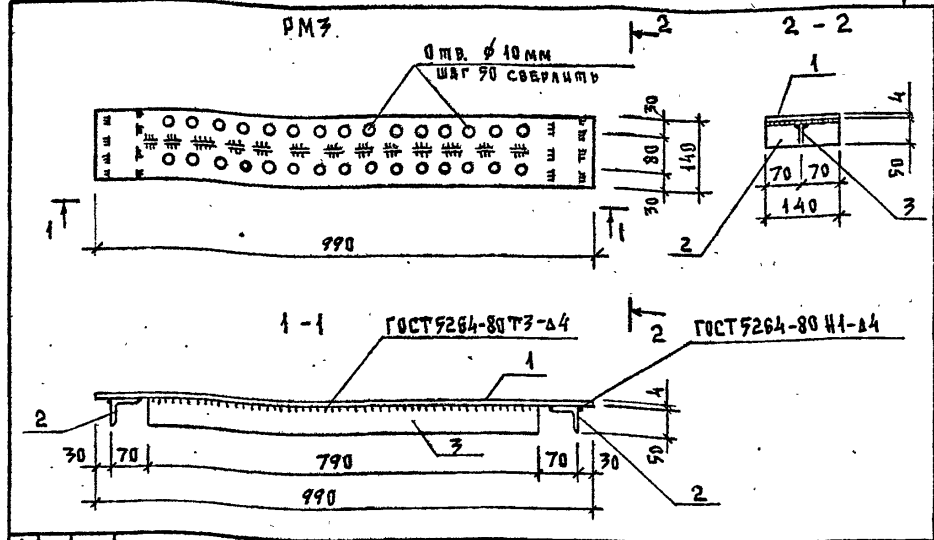
Альбом Д.4.1



ФОРМАТ	ЗОНА	ПОЗ.	ОБОЗНАЧЕНИЕ	НАИМЕНОВАНИЕ	КОЛ.	ПРИМеч.
				ДОКУМЕНТАЦИЯ		МАССА ЕД. КГ
				ТЕХНИЧЕСКИЕ УСЛОВИЯ		
				ДЕТАЛИ		
		1	-094.1.0	лист 4 ГОСТ 19903-74 Вст 3 кн 2 ГОСТ 14637-79 190 x 990	1	5.91
		2	-094.2.0	уголок 150x50x5 ГОСТ 8509-72 Вст 3 кн 2 ГОСТ 535-79 L=190	2	1.44
		3	-094.3.0	лист 4 ГОСТ 19903-74 Вст 3 кн 2 ГОСТ 14637-79 50 x 790	1	1.24

ИЗДАНИЕ ПОДА.	ПОДПИСЬ И ДАТА	ВЗНАКЛИВШЕ	291-3-46.88	-094.0.0		
НАЧ. МАСТ.	МИХАЕВ	<i>[Signature]</i>	РЕШЕТКА МЕТАЛЛИЧЕСКАЯ РМ2	Р.П.		
Н. КОНТР.	ЗИМЕЛИХИНА	<i>[Signature]</i>			8.6	1:10
ГЛАВ. ИНЖ. М.	ЛЕОНТЬЕВ	<i>[Signature]</i>				
ГЛАВ. П.	КУЛАНКОВ	<i>[Signature]</i>				
ГЛАВ. П.	ЛЕОНТЬЕВ	<i>[Signature]</i>				
РУК. ГР. ИНЖ.	КОМАРОВА	<i>[Signature]</i>				
РУК. ГР. ИНЖ.	ГНЕДИНА	<i>[Signature]</i>	лист	листов 1		
СТ. ИНЖ.	АЛЕКСЕЕВА	<i>[Signature]</i>	ЦНИИЭП И.М. Б.С. МЕЗЕНЦЕВА			

Формат А4

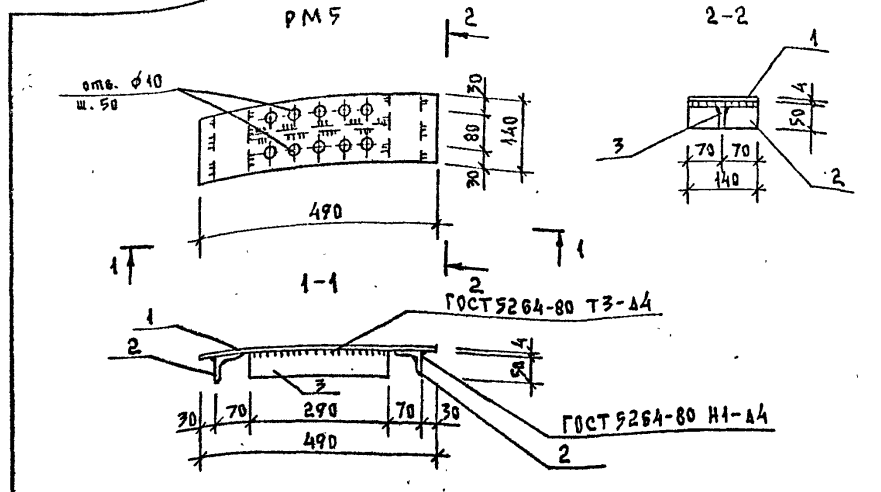
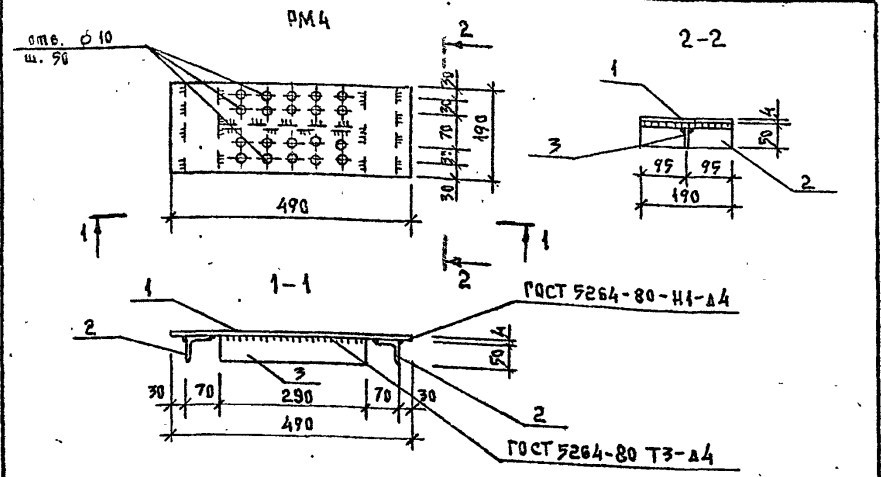


ФОРМАТ	ЗОНА	ПОЗ.	ОБОЗНАЧЕНИЕ	НАИМЕНОВАНИЕ	КОЛ.	ПРИМеч.
				ДОКУМЕНТАЦИЯ		МАССА ЕД. КГ
				ТЕХНИЧЕСКИЕ УСЛОВИЯ		
				ДЕТАЛИ		
		1	-095.1.0	лист 4 ГОСТ 19903-74 Вст 3 кн 2 ГОСТ 14637-79 140 x 990	1	4.36
		2	-095.2.0	уголок 150x50x5 ГОСТ 8509-72 Вст 3 кн 2 ГОСТ 535-79 L=140	2	1.06
		3	-095.3.0	лист 4 ГОСТ 19903-74 Вст 3 кн 2 ГОСТ 14637-79 50 x 790	1	1.24

ИЗДАНИЕ ПОДА.	ПОДПИСЬ И ДАТА	ВЗНАКЛИВШЕ	291-3-46.88	-095.0.0		
НАЧ. МАСТ.	МИХАЕВ	<i>[Signature]</i>	РЕШЕТКА МЕТАЛЛИЧЕСКАЯ РМ3	Р.П.		
Н. КОНТР.	ЗИМЕЛИХИНА	<i>[Signature]</i>			6.66	1:10
ГЛАВ. ИНЖ. М.	ЛЕОНТЬЕВ	<i>[Signature]</i>				
ГЛАВ. П.	КУЛАНКОВ	<i>[Signature]</i>				
ГЛАВ. П.	ЛЕОНТЬЕВ	<i>[Signature]</i>				
РУК. ГР. ИНЖ.	КОМАРОВА	<i>[Signature]</i>				
РУК. ГР. ИНЖ.	ГНЕДИНА	<i>[Signature]</i>	лист	листов 1		
СТ. ИНЖ.	АЛЕКСЕЕВА	<i>[Signature]</i>	ЦНИИЭП И.М. Б.С. МЕЗЕНЦЕВА			

Формат А4
23021-02

Альбом Д.ч.1



ФОРМАТ	ЭЧКА	ПОЗ.	ОБОЗНАЧЕНИЕ	НАИМЕНОВАНИЕ	КОЛ.	ПРИМеч.
				ДОКУМЕНТАЦИЯ		МАССА ЕД. КГ
				ТЕХНИЧЕСКИЕ УСЛОВИЯ		
				ДЕТАЛИ		
		1	096.1.0	Лист 4 ГОСТ 19903-74 в ст 3 кп 2 ГОСТ 14637-79 190x490	1	2.92
		2	096.2.0	УГОЛОК 150x50x5 ГОСТ 8509-72 L=190 в ст 3 кп 2 ГОСТ 535-79	2	0.72
		3	096.3.0	Лист 4 ГОСТ 19903-74 в ст 3 кп 2 ГОСТ 14637-79 50x290	1	0.46

ФОРМАТ	ЭЧКА	ПОЗ.	ОБОЗНАЧЕНИЕ	НАИМЕНОВАНИЕ	КОЛ.	ПРИМеч.
				ДОКУМЕНТАЦИЯ		МАССА ЕД. КГ
				ТЕХНИЧЕСКИЕ УСЛОВИЯ		
				ДЕТАЛИ		
		1	-097.1.0	Лист 4 ГОСТ 19903-74 в ст 3 кп 2 ГОСТ 14637-79 140x490	1	2.15
		2	-097.2.0	УГОЛОК 190x50x5 ГОСТ 8509-72 L=140 в ст 3 кп 2 ГОСТ 535-79	2	0.93
		3	-097.3.0	Лист 4 ГОСТ 19903-74 в ст 3 кп 2 ГОСТ 14637-79 50x290	1	0.46

Имя, Подпись и дата

Имя, Подпись и дата

291-3-46.88		096.0.0	
НАЧ. МАСТ.	МИХАЕВ	РЕШЕТКА МЕТАЛЛИЧЕСКАЯ РМ4	СТАДИЯ
Н. КОМП.	ЭМЕЛИХИНА		МАССА
П. ЛИЖ. М.	ЛЕОНТЬЕВ		МАСШТАБ
Г. А. П.	КУЛИКОВ		Р. П.
Г. И. П.	ЛЕОНТЬЕВ		4.86
Р. У. К. Г. Р. И. Н. Ж.	КОМАРОВА		1:10
Р. У. К. Г. Р. И. Н. Ж.	ГНЕДИНА	Лист	Листов 1
С. П. И. Н. Ж.	ЛЕЩЕВА	ЦНИИЭП И. М. Б. С. МЕЗЕНЦЕВА	

291-3-46.88		097.0.0	
НАЧ. МАСТ.	МИХАЕВ	РЕШЕТКА МЕТАЛЛИЧЕСКАЯ РМ5	СТАДИЯ
Н. КОМП.	ЭМЕЛИХИНА		МАССА
П. ЛИЖ. М.	ЛЕОНТЬЕВ		МАСШТАБ
Г. А. П.	КУЛИКОВ		Р. П.
Г. И. П.	ЛЕОНТЬЕВ		3.67
Р. У. К. Г. Р. И. Н. Ж.	КОМАРОВА		1:10
Р. У. К. Г. Р. И. Н. Ж.	ГНЕДИНА	Лист	Листов 1
Л. Е. Щ. Е. В. А.	ЛЕЩЕВА	ЦНИИЭП И. М. Б. С. МЕЗЕНЦЕВА	

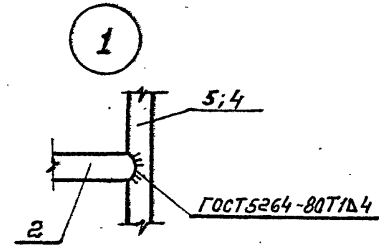
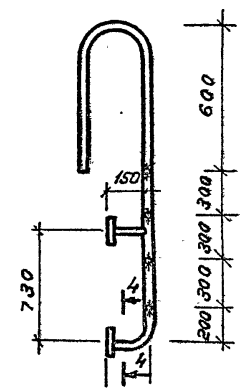
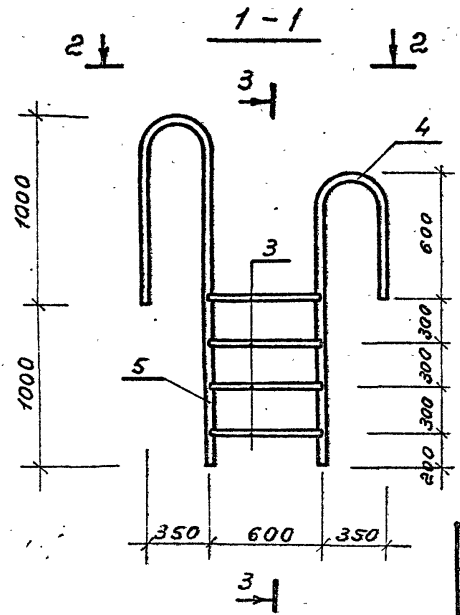
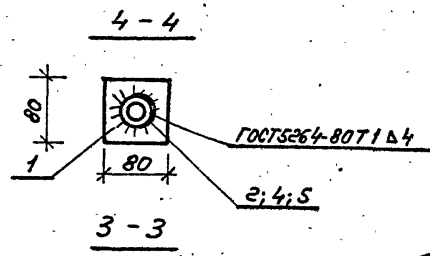
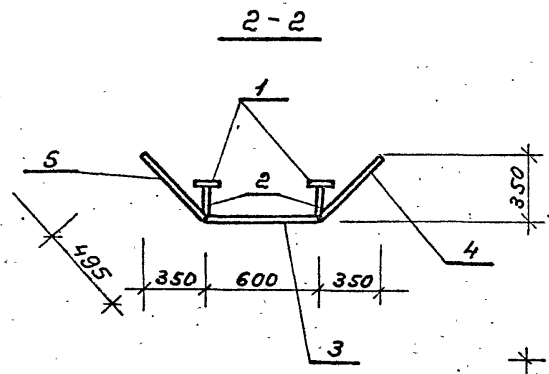
Формат А4

Формат А4
23021-02

Альбом II ч.1

Типовой проект

Инв. N. посл. Погрнсь и дата 18.01.88



Формат	Зона	Поз.	Обозначение	Наименование	Кол.	Примечание
				<u>Документация</u>		
			-000.0.074	Технические условия		
				<u>Детали</u>		
		1	-098.1.0	Лист 6 Гост 19903-74 вст. экз. к Гост 14637-79 80x80	4	0,3
		2	-098.2.0	Труба 40x3 Гост 10704-76* вст. экз. к Гост 10706-76 k=160	2	0,44
		3	-098.3.0	Труба 40x3 Гост 10704-76* вст. экз. к Гост 10706-76 k=600	4	1,65
		4	-098.4.0	Труба поручня ТП1	1	7,48
		5	-01	Труба поручня ТП2	1	9,4

Привязан:

Инв. N					
И. н.ч. М. Михалев					
И. н.ч. М. Зинелихина					
П. н.ч. М. Леонтьев					
Г. н.ч. М. Куликов					
Г. н.ч. М. Леонтьев					
Г. н.ч. М. Зинелихина					
Вед. инж. М. Демченко					
Ст. инж. М. Алексеева					

291-3-46.88		098.0.0.		
И. н.ч. М. Михалев	И. н.ч. М. Зинелихина	И. н.ч. М. Леонтьев	И. н.ч. М. Куликов	И. н.ч. М. Леонтьев
Лестница Металлическая ЛМ1			Стояк	Носса
			РП	25,54
			Лист:	Листов: 1
			ЦНИИЭП ин. Б.С. Мезенцева	

Ф. А. З.
23021-02

Автом II ч. 1

Типовой проект

Рис. 1

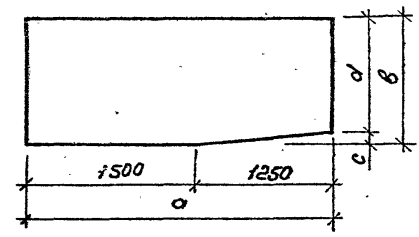


Рис. 2

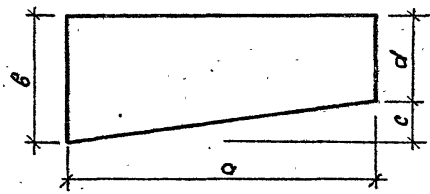


Рис. 3

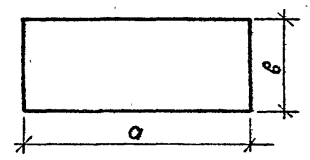


Таблица типоразмеров

Марка	Рис.	a	b	c	d	Масса кг
С1	1	2750	1100	41	1059	24,12
С2	2	2750	1072	90	982	23,81
С3	2	2750	994	89	905	21,86
С4	2	2750	917	90	827	19,92
С5	2	2750	840	90	750	19,07
С6	1	2750	1400	41	1359	30,68
С7	2	2750	1372	90	1282	30,38
С8	2	2750	1294	89	1205	28,43
С9	2	2750	1217	90	1127	26,5
С10	2	2750	1140	90	1050	25,65
С11	3	6260	2015			99,6
С12	3	1300	1050			11,04
С13	3	1050	860			7,47
С14	3	2015	1400			22,2

Инд. N подг. Подпись и дата В.з. инд. N

Привязки:

Инд. N					
Инд. N					
Инд. N					
Инд. N					
Инд. N					
Инд. N					
Инд. N					
Инд. N					
Инд. N					
Инд. N					

291-3-46.88

099.00СБ

Сетки С1÷С14
Сборочный чертеж

ГОСТ 8478-81
С 8 А III - 100
8 А II - 100

Старая	Масса	Насп.тол
РП		
Лист	Листов 1	
ЦНИИЭП ИМ. Б. С. Мезенцева		

АЛБОН Д.4.7

ФОРМАТ	ЗОНА	ПОЗ.	ОБОЗНАЧЕНИЕ	НАИМЕНОВАНИЕ	КОЛ.	ПРИМеч.
						МАССА ЕД. КГ
				<u>Документация.</u>		
			000.0.0 ТУ	ТЕХНИЧЕСКИЕ УСЛОВИЯ		
			100.0.0 СБ	СБОРОЧНЫЙ ЧЕРТЕЖ.		
				<u>ДАННЫЕ ДЛЯ ИСПОЛНЕНИЯ</u>		
			100.0.0	С15		30,47
				<u>ДЕТАЛИ</u>		
				φ9AIII L=2750 ГОСТ 5781-82	11	1,37
				φ9AIII L=1100 ГОСТ 5781-82	28	0,55
			-01	С16		29,91
				<u>ДЕТАЛИ</u>		
				φ9AIII L=2750 ГОСТ 5781-82	11	1,37
				φ9AIII L=1072 ГОСТ 5781-82	28	0,53
			-02	С17		27,7
				<u>ДЕТАЛИ</u>		
				φ9AIII L=2750 ГОСТ 5781-82	10	1,37
				φ9AIII L=994 ГОСТ 5781-82	28	0,5

ИЗВ. № ПОДА. ПОДПИСЬ И ДАТА

ИЗВ. № ПОДА.	ПОДПИСЬ И ДАТА	ИЗВ. № ПОДА.	ПОДПИСЬ И ДАТА
НАЧ. РАБОТ	МИХАЛЕВ		
И. КОМП.	ЗИМЕЛИХИНА		
ГЛ. ИНЖ. М.	ЛЕОНТЬЕВ		
ГАП	ХУЛИКОВ		
ГЛ. ИНЖ.	ЛЕОНТЬЕВ		
РУК. ГР. ИНЖ.	КОМАРОВА		
РУК. ГР. ИНЖ.	ГНЕДИНА		
СТ. ИНЖ.	ЛЕЩЕВА		

291-3-46.88 - 100.0.0

Сетки С15 ÷ С28; С33 ÷ С40;
С43 ÷ С66; С78; С40В;
С43В ÷ С66В. Спецификация

СВЯЗКА	Лист	Листов
Р.П.	1	16

ЦНИИЭП
ИМ. Б.С. МЕЗЕНЦЕВА.

Формат А4

ФОРМАТ	ЗОНА	ПОЗ.	ОБОЗНАЧЕНИЕ	НАИМЕНОВАНИЕ	КОЛ.	ПРИМеч.
			100.0.0 - 03	С18		25,21
				<u>ДЕТАЛИ</u>		
				φ9AIII L=2750 ГОСТ 5781-82	9	1,37
				φ9AIII L=917 ГОСТ 5781-82	28	0,46
			-04	С19		24,09
				<u>ДЕТАЛИ</u>		
				φ9AIII L=2750 ГОСТ 5781-82	9	1,37
				φ9AIII L=840 ГОСТ 5781-82	28	0,42
			-05	С20		38,78
				<u>ДЕТАЛИ</u>		
				φ9AIII L=2750 ГОСТ 5781-82	14	1,37
				φ9AIII L=1400 ГОСТ 5781-82	28	0,7
			-06	С21		38,5
				<u>ДЕТАЛИ</u>		
				φ9AIII L=2750 ГОСТ 5781-82	14	1,37
				φ9AIII L=1372 ГОСТ 5781-82	28	0,69
			-07	С22		36,01
				<u>ДЕТАЛИ</u>		
				φ9AIII L=2750 ГОСТ 5781-82	13	1,37
				φ9AIII L=1294 ГОСТ 5781-82	28	0,65

ИЗВ. № ПОДА. ПОДПИСЬ И ДАТА

ИЗВ. № ПОДА.	ПОДПИСЬ И ДАТА	ИЗВ. № ПОДА.	ПОДПИСЬ И ДАТА

291-3-46.88

- 100.0.0

Лист
2

Формат А4
23021-02

Альбом № 1

ФОРМАТ	ЗОНА	ПОЗ.	ОБОЗНАЧЕНИЕ	НАИМЕНОВАНИЕ	КОЛ.	ПРИМЕЧ.
			100.0.0-08	<u>С 23</u>		МАССА ЕД. КГ. 77.92
				<u>ДЕТАЛИ</u>		
				φ 9A III L=2750 ГОСТ 5781-82	12	1.37
				φ 9A III L=1217 ГОСТ 5781-82	28	0.61
			-09	<u>С 24</u>		72.4
				<u>ДЕТАЛИ</u>		
				φ 9A III L=2750 ГОСТ 5781-82	12	1.37
				φ 9A III L=1140 ГОСТ 5781-82	28	0.57
			-10	<u>С 25</u>		125.4
				<u>ДЕТАЛИ</u>		
				φ 9A III L=6260 ГОСТ 5781-82	20	7.12
				φ 9A III L=2015 ГОСТ 5781-82	67	1.0
			-11	<u>С 26</u>		17.91
				<u>ДЕТАЛИ</u>		
				φ 9A III L=1700 ГОСТ 5781-82	11	0.65
				φ 9A III L=1090 ГОСТ 5781-82	17	0.52
			-12	<u>С 27</u>		9.41
				<u>ДЕТАЛИ</u>		
				φ 9A III L=1050 ГОСТ 5781-82	9	0.52
				φ 9A III L=860 ГОСТ 5781-82	11	0.47
ИВ № ПОДЛ.	ПОДПИСЬ И ДАТА	ВЗАМ. ИВ №				
			291-3-46.88	- 100.0.0	Лист	7

ФОРМАТ А4

ФОРМАТ	ЗОНА	ПОЗ.	ОБОЗНАЧЕНИЕ	НАИМЕНОВАНИЕ	КОЛ.	ПРИМЕЧ.
			100.0.0-17	<u>С 28</u>		МАССА ЕД. КГ. 28.0
				<u>ДЕТАЛИ</u>		
				φ 9A III L=2015 ГОСТ 5781-82	14	1.0
				φ 9A III L=1400 ГОСТ 5781-82	20	0.7
			-14	<u>С 32</u>		117.0
				<u>ДЕТАЛИ</u>		
				φ 9A III L=1700 ГОСТ 5781-82	90	0.65
				φ 9A III L=9000 ГОСТ 5781-82	13	4.5
			-15	<u>С 34</u>		225.0
				<u>ДЕТАЛИ</u>		
				φ 9A III L=2500 ГОСТ 5781-82	90	1.25
				φ 9A III L=9000 ГОСТ 5781-82	25	4.5
			-16	<u>С 35</u>		104.0
				<u>ДЕТАЛИ</u>		
				φ 9A III L=1700 ГОСТ 5781-82	80	0.65
				φ 9A III L=8000 ГОСТ 5781-82	17	4.0
			-17	<u>С 36</u>		200.0
				<u>ДЕТАЛИ</u>		
				φ 9A III L=2500 ГОСТ 5781-82	80	1.25
				φ 9A III L=8000 ГОСТ 5781-82	25	4.0
ИВ № ПОДЛ.	ПОДПИСЬ И ДАТА	ВЗАМ. ИВ №				
			291-3-46.88	- 100.0.0	Лист	4

ФОРМАТ А4
23021-02

Альбом 2 ч. 1

ФОРМАТ	ЗОНА	ПОЗ.	ОБОЗНАЧЕНИЕ	НАИМЕНОВАНИЕ	КОЛ.	ПРИМЕЧ.
			100.0.0 - 18	<u>С39</u>		13.0
				<u>ДЕТАЛИ</u>		
				φ 9 А III L=1300 ГОСТ 5781-82	10	0.67
				φ 9 А III L=1000 ГОСТ 5781-82	17	0.70
			-19	<u>С40</u>		29.0
				<u>ДЕТАЛИ</u>		
				φ 9 А III L=2500 ГОСТ 5781-82	10	1.25
				φ 9 А III L=1000 ГОСТ 5781-82	25	0.70
			-20	<u>С43</u>		15.6
				<u>ДЕТАЛИ</u>		
				φ 9 А III L=1300 ГОСТ 5781-82	12	0.67
				φ 9 А III L=1200 ГОСТ 5781-82	17	0.60
			-21	<u>С44</u>		30.0
				<u>ДЕТАЛИ</u>		
				φ 9 А III L=2500 ГОСТ 5781-82	12	1.25
				φ 9 А III L=1200 ГОСТ 5781-82	25	0.60
			-22	<u>С45</u>		17.5
				<u>ДЕТАЛИ</u>		
				φ 8 А III L=2200 ГОСТ 5781-82	10	0.87
				φ 8 А III L=1015 ГОСТ 5781-82	22	0.40
Име. № подл.	Подпись и дата	Взам. инв. №				
			291-3-46.88	- 100.0.0	лист	5

Формат А4

ФОРМАТ	ЗОНА	ПОЗ.	ОБОЗНАЧЕНИЕ	НАИМЕНОВАНИЕ	КОЛ.	ПРИМЕЧ.
			100.0.0 - 23	<u>С46</u>		18.57
				<u>ДЕТАЛИ</u>		
				φ 8 А III L=2200 ГОСТ 5781-82	11	0.87
				φ 8 А III L=1030 ГОСТ 5781-82	22	0.41
			-24	<u>С47</u>		21.39
				<u>ДЕТАЛИ</u>		
				φ 8 А III L=2500 ГОСТ 5781-82	11	0.99
				φ 8 А III L=1060 ГОСТ 5781-82	25	0.42
			-25	<u>С48</u>		21.39
				<u>ДЕТАЛИ</u>		
				φ 8 А III L=2500 ГОСТ 5781-82	11	0.99
				φ 8 А III L=1075 ГОСТ 5781-82	25	0.42
			-26	<u>С49</u>		21.64
				<u>ДЕТАЛИ</u>		
				φ 8 А III L=2500 ГОСТ 5781-82	11	0.99
				φ 8 А III L=1090 ГОСТ 5781-82	25	0.43
			-27	<u>С50</u>		21.89
				<u>ДЕТАЛИ</u>		
				φ 8 А III L=2500 ГОСТ 5781-82	11	0.99
				φ 8 А III L=1110 ГОСТ 5781-82	25	0.44
Име. № подл.	Подпись и дата	Взам. инв. №				
			291-3-46.88	- 100.0.0	лист	6

Формат А4

23021-02

Альбом II ч.1

ФОРМАТ	ГОДА	ПОЯ.	ОБОЗНАЧЕНИЕ	НАИМЕНОВАНИЕ	КОЛ.	ПРИМЕЧ.
			100.0.0-28	<u>С 51</u>		МАССА ЕД. КГ 23.13
				<u>ДЕТАЛИ</u>		
				φ 8AШ L=2500 ГОСТ 5781-82	12	0.99
				φ 8AШ L=1135 ГОСТ 5781-82	25	0.45
			-29	<u>С 52</u>		23.13
				<u>ДЕТАЛИ</u>		
				φ 8AШ L=2500 ГОСТ 5781-82	12	0.99
				φ 8AШ L=1150 ГОСТ 5781-82	25	0.45
			-30	<u>С 53</u>		17.74
				<u>ДЕТАЛИ</u>		
				φ 8AШ L=1900 ГОСТ 5781-82	12	0.75
				φ 8AШ L=1160 ГОСТ 5781-82	19	0.46
			-31	<u>С 54</u>		20.78
				<u>ДЕТАЛИ</u>		
				φ 8AШ L=2200 ГОСТ 5781-82	12	0.87
				φ 8AШ L=1190 ГОСТ 5781-82	22	0.47
			-32	<u>С 55</u>		20.78-
				<u>ДЕТАЛИ</u>		
				φ 8AШ L=2200 ГОСТ 5781-82	12	0.87
				φ 8AШ L=1200 ГОСТ 5781-82	22	0.47

№в. № подл. Подпись и дата Взам. инв. №

291-3-46.88

- 100.0.0

Лист
7

Формат А4

ФОРМАТ	ГОДА	ПОЯ.	ОБОЗНАЧЕНИЕ	НАИМЕНОВАНИЕ	КОЛ.	ПРИМЕЧ.
			100.0.0-33	<u>С 56</u>		МАССА ЕД. КГ 22.22
				<u>ДЕТАЛИ</u>		
				φ 9AШ L=2200 ГОСТ 5781-82	10	1.1
				φ 9AШ L=1019 ГОСТ 5781-82	22	0.51
			-34	<u>С 57</u>		23.54
				<u>ДЕТАЛИ</u>		
				φ 9AШ L=2200 ГОСТ 5781-82	11	1.1
				φ 9AШ L=1030 ГОСТ 5781-82	22	0.52
			-35	<u>С 58</u>		27.0
				<u>ДЕТАЛИ</u>		
				φ 9AШ L=2500 ГОСТ 5781-82	11	1.25
				φ 9AШ L=1060 ГОСТ 5781-82	25	0.53
			-36	<u>С 59</u>		27.0
				<u>ДЕТАЛИ</u>		
				φ 9AШ L=2500 ГОСТ 5781-82	11	1.25
				φ 9AШ L=1075 ГОСТ 5781-82	25	0.54

№в. № подл. Подпись и дата Взам. инв. №

291-3-46.88

- 100.0.0

Лист
8Формат А4
23021-02

Альбом II ч.1

ФОРМАТ	ЗОНА	ПОЗ.	ОБОЗНАЧЕНИЕ	НАИМЕНОВАНИЕ	КОЛ.	ПРИМЕЧ.
						МАССА ЕД. КГ
			100.0.0 - 37	<u>С 60</u>		27.5
				<u>ДЕТАЛИ</u>		
				φ 9A III L=2500 ГОСТ 5781-82	11	1.25
				φ 9A III L=1090 ГОСТ 5781-82	25	0.55
			-38	<u>С 61</u>		27.75
				<u>ДЕТАЛИ</u>		
				φ 9A III L=2500 ГОСТ 5781-82	11	1.25
				φ 9A III L=1110 ГОСТ 5781-82	25	0.56
			-39	<u>С 62</u>		29.25
				<u>ДЕТАЛИ</u>		
				φ 9A III L=2500 ГОСТ 5781-82	12	1.25
				φ 9A III L=1135 ГОСТ 5781-82	25	0.57
			-40	<u>С 63</u>		29.5
				<u>ДЕТАЛИ</u>		
				φ 9A III L=2500 ГОСТ 5781-82	12	1.25
				φ 9A III L=1150 ГОСТ 5781-82	25	0.58

ИЗВ. ПОДЛ. ПОДПИСЬ И ДАТА
ВЗАИМ. ИЗВ. ПОДЛ. ПОДПИСЬ И ДАТА

291-3-46.88 - 100.0.0

Исст
9

Формат А4

ФОРМАТ	ЗОНА	ПОЗ.	ОБОЗНАЧЕНИЕ	НАИМЕНОВАНИЕ	КОЛ.	ПРИМЕЧ.
						МАССА ЕД. КГ
			100.0.0 - 41	<u>С 64</u>		22.42
				<u>ДЕТАЛИ</u>		
				φ 9A III L=1900 ГОСТ 5781-82	12	0.95
				φ 9A III L=1160 ГОСТ 5781-82	19	0.58
			-42	<u>С 65</u>		26.4
				<u>ДЕТАЛИ</u>		
				φ 9A III L=2200 ГОСТ 5781-82	12	1.1
				φ 9A III L=1190 ГОСТ 5781-82	22	0.6
			-43	<u>С 66</u>		26.4
				<u>ДЕТАЛИ</u>		
				φ 9A III L=2200 ГОСТ 5781-82	12	1.1
				φ 9A III L=1200 ГОСТ 5781-82	22	0.6

ИЗВ. ПОДЛ. ПОДПИСЬ И ДАТА
ВЗАИМ. ИЗВ. ПОДЛ. ПОДПИСЬ И ДАТА

291-3-46.88 - 100.0.0

Исст
10

Формат А4

23021-02

Альбом II ч. I

ФОРМАТ	ЗОНА	ПОЗ.	ОБОЗНАЧЕНИЕ	НАИМЕНОВАНИЕ	КОЛ.	ПРИМЕЧ.
			100.0.0 - 44	<u>С39в</u>		МАССА ЕД. КГ 13.91
				<u>ДЕТАЛИ</u>		
				φ9AIII L=1300 ГОСТ5781-82	11	0.65
				φ9AIII L=1030 ГОСТ5781-82	13	0.52
			-45	<u>С40в</u>		26.75
				<u>ДЕТАЛИ</u>		
				φ9AIII L=2500 ГОСТ5781-82	11	1.25
				φ9AIII L=1030 ГОСТ5781-82	25	0.52
			-46	<u>С43в</u>		22.56
				<u>ДЕТАЛИ</u>		
				φ9AIII L=1300 ГОСТ5781-82	13	0.65
				φ9AIII L=1650 ГОСТ5781-82	17	0.83
			-47	<u>С44в</u>		42.0
				<u>ДЕТАЛИ</u>		
				φ9AIII L=2500 ГОСТ5781-82	17	1.25
				φ9AIII L=1650 ГОСТ5781-82	25	0.83

ИВ № ПОДА. ПОДПИСЬ И ДАТА ИВ № ПОДА. ПОДПИСЬ И ДАТА

291-3-46.88 - 100.0.0 Лист 11

Формат А4

ФОРМАТ	ЗОНА	ПОЗ.	ОБОЗНАЧЕНИЕ	НАИМЕНОВАНИЕ	КОЛ.	ПРИМЕЧ.
			100.0.0 - 48	<u>С45в</u>		МАССА ЕД. КГ 19.03
				<u>ДЕТАЛИ</u>		
				φ8AIII L=2200 ГОСТ5781-82	11	0.87
				φ8AIII L=1085 ГОСТ5781-82	22	0.43
			-49	<u>С46в</u>		20.34
				<u>ДЕТАЛИ</u>		
				φ8AIII L=2200 ГОСТ5781-82	12	0.87
				φ8AIII L=1135 ГОСТ5781-82	22	0.45
			-50	<u>С47в</u>		13.47
				<u>ДЕТАЛИ</u>		
				φ8AIII L=2500 ГОСТ5781-82	13	0.99
				φ8AIII L=1230 ГОСТ5781-82	25	0.49
			-51	<u>С48в</u>		25.62
				<u>ДЕТАЛИ</u>		
				φ8AIII L=2500 ГОСТ5781-82	13	0.99
				φ8AIII L=1285 ГОСТ5781-82	25	0.51
			-52	<u>С49в</u>		27.11
				φ8AIII L=2500 ГОСТ5781-82	14	0.99
				φ8AIII L=1340 ГОСТ5781-82	25	0.53

ИВ № ПОДА. ПОДПИСЬ И ДАТА ИВ № ПОДА. ПОДПИСЬ И ДАТА

291-3-46.88 - 100.0.0 Лист 12

Формат А4
23021-02

Альбом II ч. I

ФОРМАТ	ЗОНА	ПОЗ.	ОБОЗНАЧЕНИЕ	НАИМЕНОВАНИЕ	КОЛ.	ПРИМЕЧ.
			100.0.0 - 53	<u>С 50 в</u>		МАССА ЕД. КГ 27.61
				<u>ДЕТАЛИ</u>		
				φ8AШ L=2500 ГОСТ 5781-82	14	0.99
				φ8AШ L=1400 ГОСТ 5781-82	25	0.99
			-54	<u>С 51 в</u>		29.1
				<u>ДЕТАЛИ</u>		
				φ8AШ L=2500 ГОСТ 5781-82	15	0.99
				φ8AШ L=1455 ГОСТ 5781-82	25	0.97
			-55	<u>С 52 в</u>		29.85
				<u>ДЕТАЛИ</u>		
				φ8AШ L=2500 ГОСТ 5781-82	15	0.99
				φ8AШ L=1510 ГОСТ 5781-82	25	0.60
			-56	<u>С 53 в</u>		22.84
				<u>ДЕТАЛИ</u>		
				φ8AШ L=1900 ГОСТ 5781-82	15	0.79
				φ8AШ L=1550 ГОСТ 5781-82	19	0.61
			-57	<u>С 54 в</u>		29.24
				<u>ДЕТАЛИ</u>		
				φ8AШ L=2200 ГОСТ 5781-82	17	0.89
				φ8AШ L=1630 ГОСТ 5781-82	22	0.64

ИМС № ГОДА, ПОДПИСЬ И ДАТА ВЗЯМ. ИМЯ И Ф.

291-3-46.88 - 100.0.0 Лист 13

Формат А4

ФОРМАТ	ЗОНА	ПОЗ.	ОБОЗНАЧЕНИЕ	НАИМЕНОВАНИЕ	КОЛ.	ПРИМЕЧ.
			100.0.0 - 58	<u>С 55 в</u>		МАССА ЕД. КГ 29.21
				<u>ДЕТАЛИ</u>		
				φ8AШ L=2200 ГОСТ 5781-82	17	0.89
				φ8AШ L=1630 ГОСТ 5781-82	22	0.64
			-59	<u>С 56 в</u>		23.1
				<u>ДЕТАЛИ</u>		
				φ9AШ L=2200 ГОСТ 5781-82	11	1.1
				φ9AШ L=1089 ГОСТ 5781-82	22	0.54
			-60	<u>С 57 в</u>		25.74
				<u>ДЕТАЛИ</u>		
				φ9AШ L=2200 ГОСТ 5781-82	12	1.10
				φ9AШ L=1135 ГОСТ 5781-82	22	0.57
			-61	<u>С 58 в</u>		29.8
				<u>ДЕТАЛИ</u>		
				φ9AШ L=2500 ГОСТ 5781-82	13	1.10
				φ9AШ L=1230 ГОСТ 5781-82	25	0.62
			-62	<u>С 59 в</u>		30.3
				<u>ДЕТАЛИ</u>		
				φ9AШ L=2500 ГОСТ 5781-82	13	1.10
				φ9AШ L=1285 ГОСТ 5781-82	25	0.64

ИМС № ГОДА, ПОДПИСЬ И ДАТА ВЗЯМ. ИМЯ И Ф.

291-3-46.88 - 100.0.0 Лист 14

Формат А4
23021-02

Альбом № 1

ФОРМАТ	ГОДА	НОМ.	ОБОЗНАЧЕНИЕ	НАИМЕНОВАНИЕ	КОД.	ПРИМЧ.
			100.0.0 - 53	<u>С 60 в</u>		МАССА ЕД. КГ 34.25
				<u>ДЕТАЛИ</u>		
				φ9AIII L=2500 ГОСТ 5781-82	14	1.25
				φ9AIII L=1740 ГОСТ 5781-82	25	0.67
			-64	<u>С 61 в</u>		35.0
				<u>ДЕТАЛИ</u>		
				φ9AIII L=2500 ГОСТ 5781-82	14	1.25
				φ9AIII L=1400 ГОСТ 5781-82	25	0.7
			-65	<u>С 62 в</u>		37.0
				<u>ДЕТАЛИ</u>		
				φ9AIII L=2500 ГОСТ 5781-82	15	1.25
				φ9AIII L=1455 ГОСТ 5781-82	25	0.73
			-66	<u>С 63 в</u>		37.75
				<u>ДЕТАЛИ</u>		
				φ9AIII L=2500 ГОСТ 5781-82	15	1.25
				φ9AIII L=1510 ГОСТ 5781-82	25	0.76
			-67	<u>С 64 в</u>		29.07
				<u>ДЕТАЛИ</u>		
				φ9AIII L=1900 ГОСТ 5781-82	15	0.95
				φ9AIII L=1950 ГОСТ 5781-82	19	0.78

ИЧ. № ПОДЛ. ПОДПИСЬ И ДАТА ВЗЯМ. ИЧ. №

291-3-46.88 - 100.0.0 Лист
15

Формат А4

ФОРМАТ	ГОДА	НОМ.	ОБОЗНАЧЕНИЕ	НАИМЕНОВАНИЕ	КОД.	ПРИМЧ.
			100.0.0 - 68	<u>С 65 в</u>		МАССА ЕД. КГ 36.74
				<u>ДЕТАЛИ</u>		
				φ9AIII L=2200 ГОСТ 5781-82	17	1.1
				φ9AIII L=1630 ГОСТ 5781-82	22	0.82
			-69	<u>С 66 в</u>		36.74
				<u>ДЕТАЛИ</u>		
				φ9AIII L=2200 ГОСТ 5781-82	17	1.1
				φ9AIII L=1630 ГОСТ 5781-82	22	0.82

ИЧ. № ПОДЛ. ПОДПИСЬ И ДАТА ВЗЯМ. ИЧ. №

291-3-46.88 - 100.0.0 Лист
16

Формат А4

23021-02

Амбон II 4.1

Типовой проект

Рис. 1

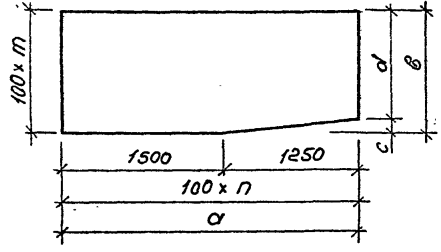


Рис. 2

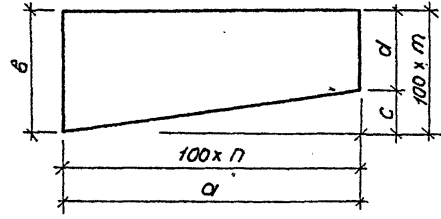


Рис. 3

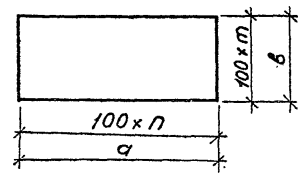


Таблица типоразмеров

Марка	Рис.	a	b	c	d	n	m
С15	1	2750	1100	41	1059	27	10
С16	2	2750	1072	90	982	27	10
С17	2	2750	994	89	905	27	9
С18	2	2750	917	90	827	27	8
С19	2	2750	840	90	750	27	8
С20	1	2750	1400	41	1359	27	13
С21	2	2750	1372	90	1282	27	13
С22	2	2750	1294	89	1205	27	12
С23	2	2750	1217	90	1127	27	11
С24	2	2750	1140	90	1050	27	11
С25	3	6260	2015	—	—	62	19
С26	3	1300	1050	—	—	12	10
С27	3	1050	860	—	—	10	8
С28	3	2015	1400	—	—	19	13

Шифр проекта

Дата проекта и года

Вз. инв. N

Привязан:

Инв. N

291-3-46.88			- 100.0.0СБ		
Ноч. Н.	Михаилев	<i>[Signature]</i>	Сетки С15-С28; С33-С40; С43-С66; С396, С406; С438-С666. Сборочный чертеж.	Стр. 1	Листов: 5
Н.контр.	Зинелалина	<i>[Signature]</i>		РП	
Гл. инж.	Леонтьев	<i>[Signature]</i>			
ГАП	Кучиков	<i>[Signature]</i>			
Гип	Леонтьев	<i>[Signature]</i>			
Рук. эр. инж.	Кондрова	<i>[Signature]</i>	ЦНИИЭП им Б.С. Меженцева		
Рук. эр. инж.	Гнедина	<i>[Signature]</i>			
Ст. инж.	Новикова	<i>[Signature]</i>			

АЛБЭДН II ч

Рис. 1

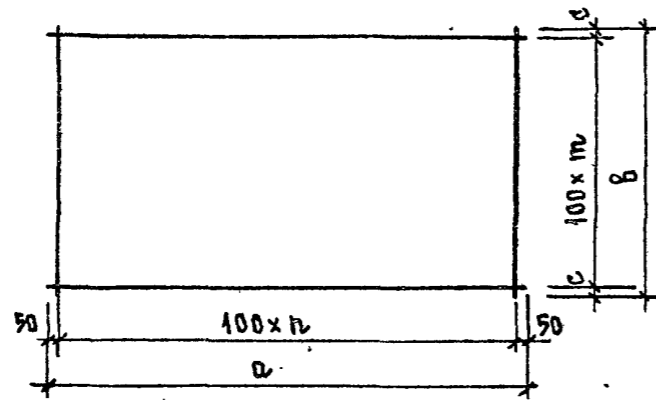


Рис. 2

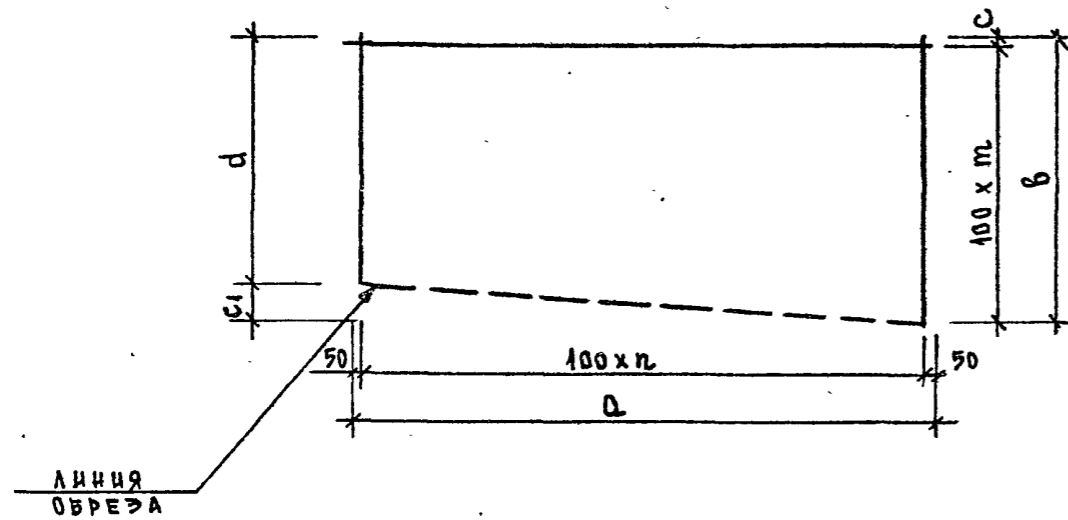


ТАБЛИЦА типоразмеров

МАРКА	РИС.	а, мм	б, мм	с, мм	с ₁ , мм	д, мм	m	n
С33	1	9000	1300	50	—	—	89	12
С34	1	9000	2500	50	—	—	89	24
С35	1	8000	1300	50	—	—	79	12
С36	1	8000	2500	50	—	—	79	24
С39	1	1300	1000	50	—	—	12	9
С40	1	2500	1000	50	—	—	24	9
С43	1	1300	1200	50	—	—	12	11
С44	1	2500	1200	50	—	—	24	11
С45, С56	2	2200	1045	15	15	1000	21	10
С46, С57	2	2200	1030	15	15	1015	21	10
С47, С58	2	2500	1060	30	20	1040	24	10
С48, С59	2	2500	1075	35	20	1055	24	10

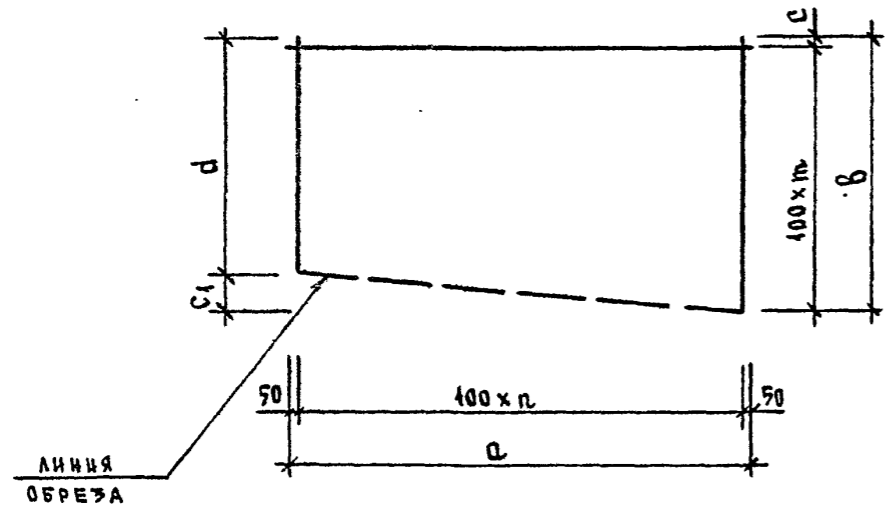
РИС. № ПОДП. ПОДПИСЬ И ДАТА ВЗАИМ. УТВ. №

291-3-46.88 - 100.0.0 СБ АНСТ 2

Формат А3
23021-02

АХБОН II ч.1

Рис.1



МАРКА	Рис.	a, мм	b, мм	c, мм	c ₁ , мм	d, мм	n	p
С49, С60	1	2500	1090	45	20	1070	24	10
С50, С61	1	2500	1110	55	20	1090	24	10
С51, С62	1	2500	1135	15	20	1105	24	11
С52, С63	1	2500	1150	25	20	1130	24	11
С53, С64	1	1900	1160	30	15	1145	18	11
С54, С65	1	2200	1190	45	15	1165	21	11
С55, С66	1	2200	1200	50	15	1185	21	11

ИЗВ. НЕ ПОДПИСАНЫ И ДАТА ВЗАМ. ИВВНЕ

291-3-46.88 - 100.0.0 С6 3

ФОРМАТ А3
23021-02

Альбом 1 ч.1

ТАБЛИЦА ПИПОРАЗМЕРОВ

Рис.1

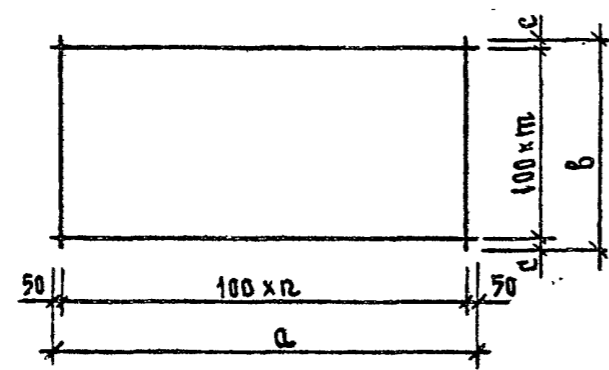
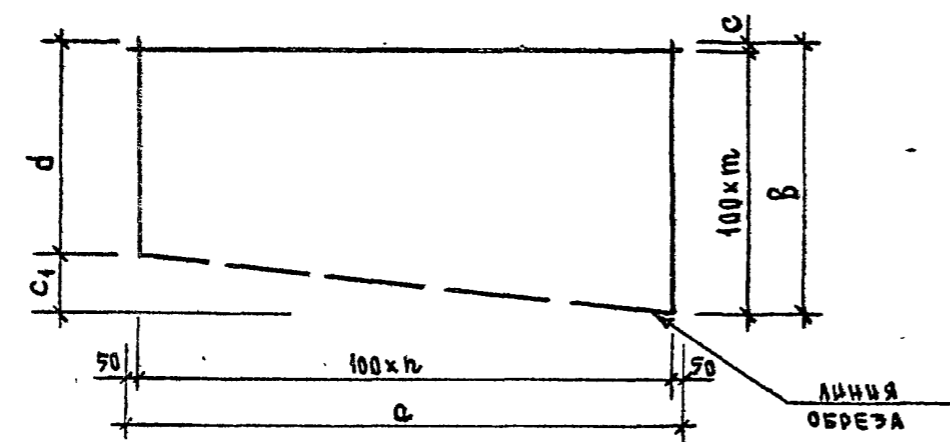


Рис.2



МАРКА	Рис.	а, мм	б, мм	с, мм	с1, мм	д, мм	л	т
С39в	1	1300	1030	15	—	—	12	10
С40в	1	2500	1030	15	—	—	24	10
С43в	1	1300	1650	25	—	—	12	16
С44в	1	2500	1650	25	—	—	24	16
С45в, С56в	2	2200	1085	35	55	1070	21	10
С46в, С57в	2	2200	1135	20	55	1080	21	11
С47в, С58в	2	2500	1230	15	65	1165	24	12
С48в, С59в	2	2500	1285	35	65	1220	24	12

ИЗМ. № ПОДЛ. ПОДПИСЬ И ДАТА. ВЗАМ. ИЛИ №

291-3-46.88 - 100.0.0СБ 4

ФОРМАТ А3
23021-02

Альбом ПЧ

Рис. 1

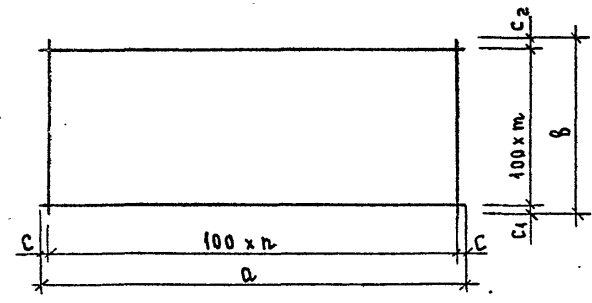


Рис. 2

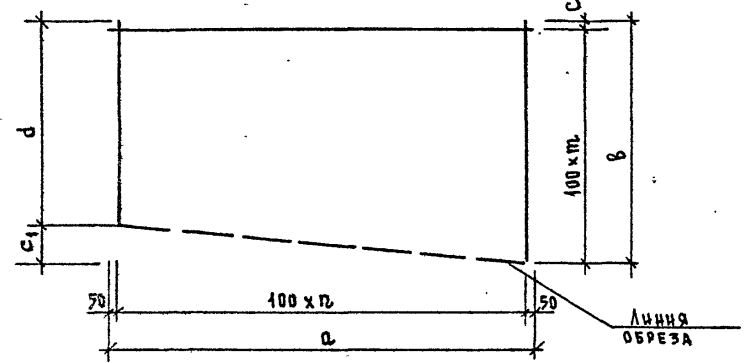


Рис. 3

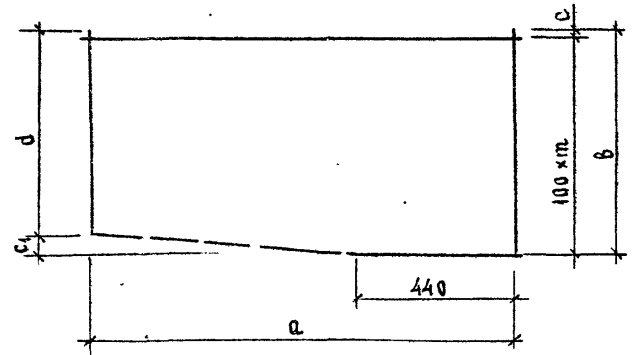


ТАБЛИЦА ТИПОРАЗМЕРОВ

МАРКА	Рис.	а, мм	б, мм	с, мм	с ₁ , мм	д, мм	п	т
С 49в, С 60в	2	2500	1340	20	65	1275	24	13
С 50в, С 61в	2	2500	1400	50	65	1335	24	13
С 51в, С 62в	2	2500	1475	30	65	1390	24	14
С 52в, С 63в	2	2500	1540	50	65	1445	24	14
С 53в, С 64в	2	1900	1570	50	50	1500	18	14
С 54в, С 65в	3	2200	1630	15	45	1585	21	16
С 55в, С 66в	1	2200	1630	50	15	-	21	16

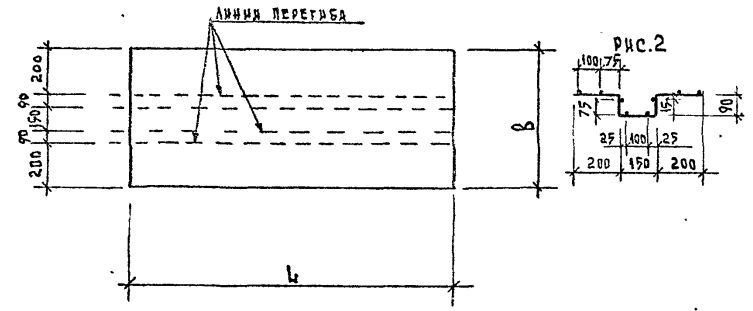
ИЗБ. № ПОДЛ. ПОДЖСХ ДАМА ВЗАМ. ИНО. №

291-3-46.88 - 100.0.0 СБ 5

Формат А3
23021-02

Альбом I ч. I

Рис. 1



МАРКА	РИС.	L	B
С 67	1	390	730
С 68	1	869	730
С 69	1	1545	730
С 70	1	390	730
С 71	1	890	730

ИЗВ. № ПОДЛ. Подпись и дата

ИЗВ. № ПОДЛ.	Подпись и дата	Взам. инв. №
Нач. маст.	Михалев	<i>[Signature]</i>
Н. контр.	Зимелухина	<i>[Signature]</i>
Гл. инж. м.	Леонтьев	<i>[Signature]</i>
ГАП	Куликов	<i>[Signature]</i>
ГЯП	Леонтьев	<i>[Signature]</i>
Рук. гр. инж.	Комарова	<i>[Signature]</i>
Ст. инж.	Бойко	<i>[Signature]</i>

291-3-46.88

101.0.0 СБ

Сетки
С 67 ÷ С 71

Стандия | Масса | Масштаб

р.п. | | |

Лист | Листов 1

ЦНИИЭП
ИМ. Б.С. МЕЗЕНЦЕВА

Формат А4

ИЗВ. № ПОДЛ. Подпись и дата

ИЗВ. № ПОДЛ.	Подпись и дата	Взам. инв. №
Нач. маст.	Михалев	<i>[Signature]</i>
Н. контр.	Зимелухина	<i>[Signature]</i>
Гл. инж. м.	Леонтьев	<i>[Signature]</i>
ГАП	Куликов	<i>[Signature]</i>
ГЯП	Леонтьев	<i>[Signature]</i>
Рук. гр. инж.	Комарова	<i>[Signature]</i>
Ст. инж.	Бойко	<i>[Signature]</i>

291-3-46.88

101.0.0

Сетки С 67 ÷ С 71
спецификация.

Стандия | Масса | Масштаб

р.п. | | |

Лист | Листов 1

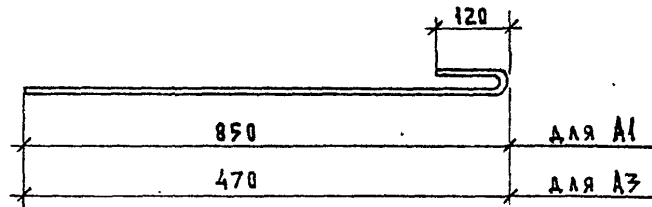
ЦНИИЭП
ИМ. Б.С. МЕЗЕНЦЕВА

Формат А4

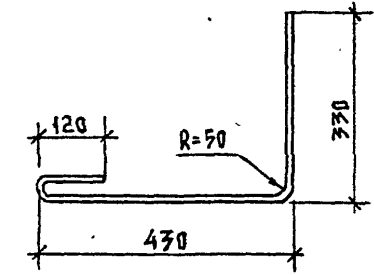
23021-02

ФОРМАТ	ЗОНА	КОД	ОБОЗНАЧЕНИЕ	НАИМЕНОВАНИЕ	КОЛ.	ПРИМЕЧ.
			101.0.0	С 67	1	МАССА ЕД. кг 2.37
				ГОСТ 8478-81		
				С $\frac{8AII-100}{8AII-100}$ 390x730 $\frac{45}{19}$		
			-01	С 68	1	5.24
				ГОСТ 8478-81		
				С $\frac{8AII-100}{8AII-100}$ 869x730 $\frac{22}{19}$		
			-02	С 69	1	9.4
				ГОСТ 8478-81		
				С $\frac{8AII-100}{8AII-100}$ 1545x730 $\frac{22}{19}$		
			-03	С 70	1	2.12
				ГОСТ 8478-81		
				С $\frac{8AII-100}{8AII-100}$ 390x730 $\frac{25}{19}$		
			-04	С 71	1	9.15
				ГОСТ 8478-81		
				С $\frac{8AII-100}{8AII-100}$ 890x730 $\frac{25}{19}$		

Альбом II ч.1



Длина развертки А1 $\alpha = 970$
 Длина развертки А4 $\alpha = 590$



Длина развертки $\alpha = 880$

ИЗВЕЩЕНИЕ ПОДА. ПОДПИСЬ И ДАТА ВЗАИМНОЕ	291-3-46.88		-102.0.0	
	Нач.маст.	Михаев	стадия	масса
	Н.контр.	Зимелихина	р.п.	0.600
	гл.инж.м.	Леоштьев		0.350
	г.п.	Куликов	Анкер А1; А3	
	г.п.	Леоштьев	лист	листов 1
	р.к.гр.инж.	Комарова	Ø 10 А I ГОСТ 5781-82*	
	р.к.гр.инж.	Гнедина	ЦНИИЭП им. Б.С.Мезенцева	

Формат А4

ИЗВЕЩЕНИЕ ПОДА. ПОДПИСЬ И ДАТА ВЗАИМНОЕ	291-3-46.88		-103.0.0	
	Нач.маст.	Михаев	стадия	масса
	Н.контр.	Зимелихина	р.п.	0.540
	гл.инж.м.	Леоштьев	Анкер А2	
	г.п.	Куликов	лист	листов 1
	г.п.	Леоштьев	Ø 10 А I ГОСТ 5781-82*	
	р.к.гр.инж.	Комарова	ЦНИИЭП им. Б.С.Мезенцева	
	р.к.гр.инж.	Гнедина		

Формат А4

23021-02