



**ГОСУДАРСТВЕННЫЙ СТАНДАРТ
СОЮЗА ССР**

ПРЕССЫ ЛИСТОШТАМПОВЫЕ

**РАЗМЕРЫ И РАСПОЛОЖЕНИЕ ПАЗОВ И ОТВЕРСТИЙ
ДЛЯ КРЕПЛЕНИЯ ШТАМПОВ**

ГОСТ 9226-79

Издание официальное

Е

Цена 3 коп.

**ГОСУДАРСТВЕННЫЙ КОМИТЕТ СССР ПО СТАНДАРТАМ
Москва**

РАЗРАБОТАН Министерством станкостроительной и инструментальной промышленности

ИСПОЛНИТЕЛИ

В. А. Мельник, Б. И. Пенкин, С. Б. Челищев, М. А. Ситников

ВНЕСЕН Министерством станкостроительной и инструментальной промышленности

Зам. министра А. А. Павлов

УТВЕРЖДЕН И ВВЕДЕН В ДЕЙСТВИЕ Постановлением Государственного комитета СССР по стандартам от 7 декабря 1979 г. № 4714

ПРЕССЫ ЛИСТОШТАМПОВОЧНЫЕ

Размеры и расположение пазов и отверстий
для крепления штамповPunch presses. Dimensions and locations of slots
and holes for clamping of die

ОКП 382100

ГОСТ
9226—79Взамен
ГОСТ 9226—69

Постановлением Государственного комитета СССР по стандартам от 7 декабря
1979 г. № 4714 срок действия установлен

с 01.01 1981 г.
до 01.01 1986 г.

Несоблюдение стандарта преследуется по закону

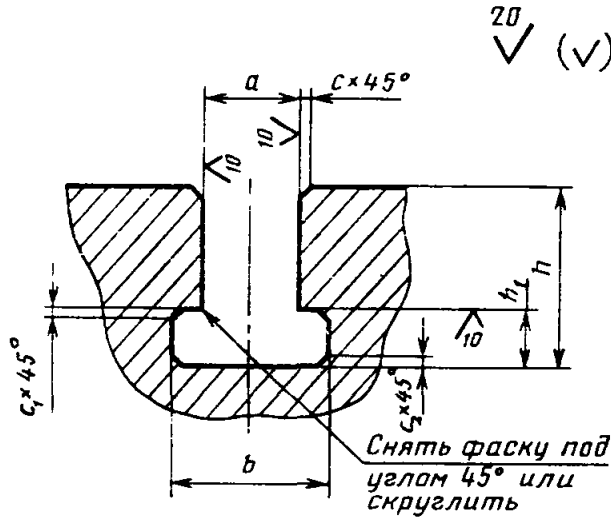
1. Настоящий стандарт распространяется на следующие листоштамповочные прессы, изготавливаемые для нужд народного хозяйства:

однокривошипные открытые простого действия;
однокривошипные закрытые простого и двойного действия;
двухкривошипные открытые и закрытые простого действия;
двухкривошипные закрытые двойного действия;
четырёхкривошипные закрытые простого и двойного действия;
гидравлические рамные простого действия.

Стандарт соответствует рекомендациям СЭВ РС 1166—74,
РС 1246-68—РС 1252-68.

2. Размеры Т-образных пазов и отверстий для крепления штампов в подштамповых плитах и ползунах должны соответствовать указанным на черт. 1, 2 и в табл. 1, 2.

Размеры Т-образных пазов в подштамповых плитах и ползунах



Черт. 1

Таблица 1

Размеры в мм

Номинальное усилие пресса, кН (тс)	a		b		h		h ₁		c	c ₁	c ₂
	Пред. откл. по Н14	Номин.	Пред. откл.	Номин.	Наи- мен.	Наи- бол.	Номин.	Пред. откл.			
25(2,5) 63(6,3)	14	23			21	28	9			0,6	1,6
63(6,3) 250(25)	18	30	+2		26	36	12		1,6		
250(25) 1000(100)	22	37	+3		33	45	16	+2		1,6	1,0
1000(100) 4000(400)	28	46			40	56	20		2,5		
4000(400) 10000(1000)	36	56	+4		51	71	25			2,5	4,0
10000(1000)	42	68			61	85	32	+3	1,6		

**Размеры отверстий для ввода болтов
в Т-образные пазы в подштамповых плитах
и ползунах**

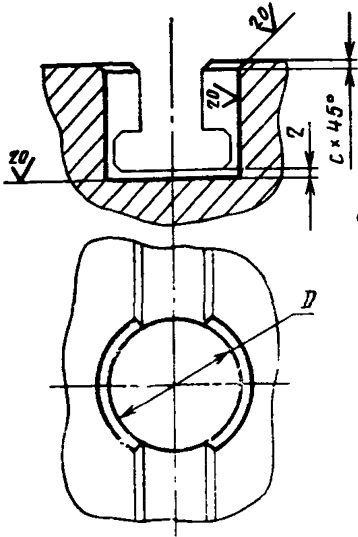


Таблица 2

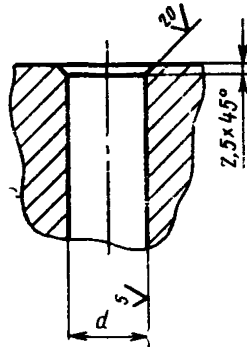
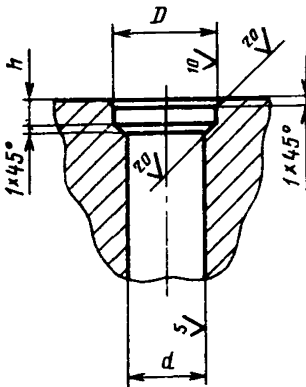
Номинальное усилие прессы, кН (тс)	<i>D</i>	<i>c</i>
	мм	
≤25(2,5)—63(6,3)	32	1,0
>63(6,3)—250(25)	40	
>250(25)—1000(100)	50	1,6
>1000(100)—4000(400)	65	
>4000(400)—10000(1000)	80	2,5
>10000(1000)	100	

Черт. 2

Примечание. Отверстия для ввода болтов в Т-образные пазы в подштамповых плитах и ползунах прессов простого действия выполняются по требованию потребителя.

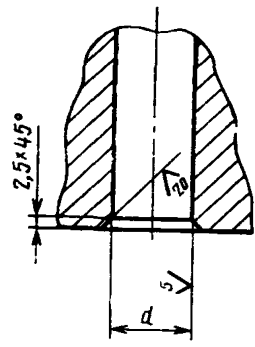
3. Размеры отверстий под буферные штыри в подштамповых плитах и под выталкиватели в ползунах должны соответствовать указанным на черт. 3, 4 и в табл. 3.

Отверстия под буферные штыри
Исполнение 1 Исполнение 2



Черт. 3

**Отверстия
под выталкиватели**



Черт. 4

Таблица 3

Размеры в мм

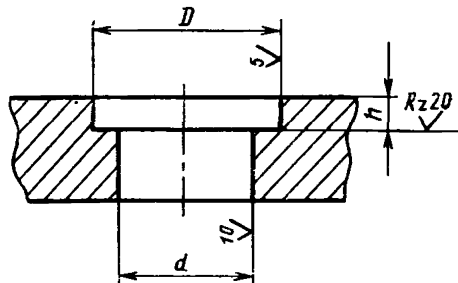
Номинальное усилие пресса, кН (тс)	d (пред. откл. по Н12)	D	h
$\leq 1000(100)$	30	40	6
$> 1000(100) - 8000(800)$	40	50	10
$> 8000(800)$	60	70	

Примечания:

1. Количество отверстий и рядов отверстий под буферные штыри в подштамповых плитах устанавливаются в зависимости от размеров и количества отверстий в столе под буферы.

2. Количество отверстий и рядов отверстий в ползунах под выталкиватели устанавливаются в зависимости от размеров ползуна.

4. Размеры центральных отверстий в подштамповых плитах однокривошипных открытых прессов простого действия должны соответствовать указанным на черт. 5 и в табл. 4.



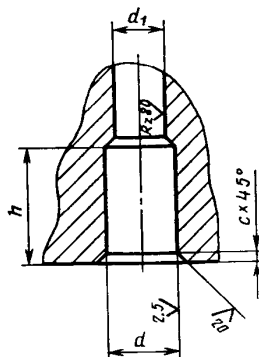
Черт. 5

Таблица 4

Размеры в мм

Номинальное усилие пресса, кН (тс)	d	D (пред. откл. по Н8)	h
$\leq 40(4)$	50	70	15
$> 40(4) - 100(10)$	60	80	
$> 100(10) - 160(16)$	80	110	20
$> 160(16) - 400(40)$	100	130	
$> 400(40) - 630(63)$	140	170	30
$> 630(63)$	200	240	40

5. Размеры отверстий под хвостовики штампов в ползунах должны соответствовать указанным на черт. 6 и в табл. 5.



Черт. 6
Размеры в мм

Таблица 5

Номинальное усилие пресса, кН (тс)	d (пред. откл. по Н8)	d_1 , не менее	h , не менее	c
$\leq 40(4)$	25	25	50	1,6
$> 40(4) - 100(10)$	32		55	
$> 100(10) - 250(25)$	40	32	60	2,0
$> 250(25) - 630(63)$	50		70	
$> 630(63) - 1250(125)$	60		75	
$> 1250(125)$	75		85	2,5

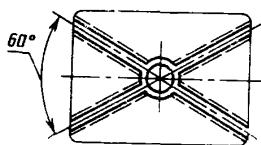
Примечание. Допускается изготавливать ползуны с отверстиями под хвостовики штампов только для однокривошипных закрытых прессов простого действия по требованию потребителя.

6. Расположение Т-образных пазов и отверстий под буферные штыри в подштамповых плитах должно соответствовать указанным:

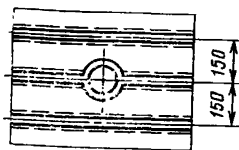
на черт. 7 — для однокривошипных открытых прессов простого действия усилием от 40 кН (4 тс) до 4000 кН (400 тс);

на черт. 8 — для однокривошипных закрытых прессов простого действия и двойного действия; двухкривошипных открытых простого действия; двухкривошипных закрытых простого и двойного действия; четырехкривошипных закрытых простого и двойного действия; гидравлических рамных прессов простого действия.

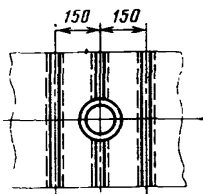
Исполнение 1



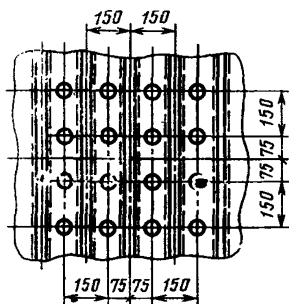
Исполнение 2



Исполнение 3



Черт. 7



Черт. 8

Примечание. Допускается изготавливать подштамповые плиты без центрального Т-образного паза по требованию потребителя.

7. Расположение Т-образных пазов, отверстий для крепления штампов и отверстий под выталкиватели в ползунах листоштамповочных прессов должно соответствовать указанным:

на черт. 9 и в табл. 6 — для однокривошипных открытых прессов простого действия усилием от 63 кН (6,3 тс) до 400 кН (40 тс);

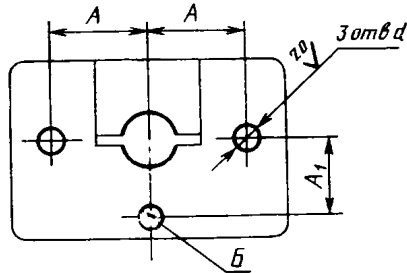
на черт. 10 и в табл. 7 — для кривошипных открытых прессов простого действия усилием от 400 кН (40 тс) до 4000 кН (400 тс);

на черт. 11 — для однокривошипных закрытых прессов простого действия, двухкривошипных открытых простого действия, двухкривошипных закрытых простого действия, четырехкривошипных закрытых простого действия;

на черт. 12 — для гидравлических рамных прессов простого действия;

на черт. 13 — для однокривошипных закрытых прессов двойного действия усилием от 400 кН (40 тс) до 1000 кН (100 тс);

на черт. 14 и в табл. 8 — для однокривошипных закрытых пресов двойного действия усилием свыше 1000 кН (100 тс), двухкривошипных закрытых двойного действия, четырехкривошипных двойного действия.



Черт. 9

Таблица 6

Размеры в мм

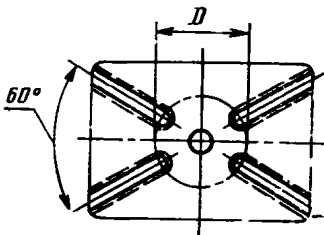
Номинальное усилие прессы, кН (тс)	A	A ₁	d
63(6,3)	70		13
100(10)	80		
160(16)	90		
250(25)	120	110	22
400(40)	150	130	

Примечания:

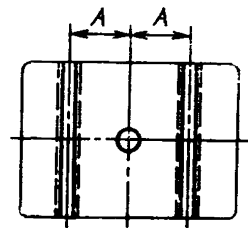
1. Крепление штампов на ползуне прессы усилием 40 кН (4 тс) производится посредством зажима хвостовика.

2. Допускается изготавливать ползуны без отверстия Б.

Исполнение 1



Исполнение 2

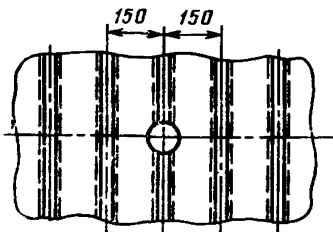


Черт. 10

Таблица 7

Номинальное усилие прессы, кН (тс)	D	A
	мм	
630(63)	220	120
1000(100)		
1600(160)	250	15
2000(200)		
2500(250)	280	200
3150(315)		
4000(400)	320	

Примечание. Допускается применять приспособление для зажима хвостовика штампа для прессов усилием 630 кН (63 тс) и 1000 кН (100 тс) (черт. 9).



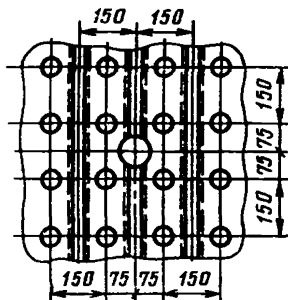
Черт. 11

Примечание. По требованию потребителя допускается изготовление ползунов:

без центрального Т-образного паза;

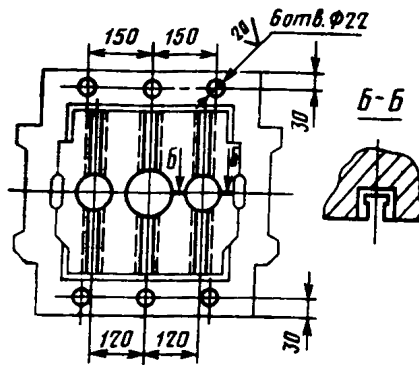
с расположением Т-образных пазов по черт. 10, исполнения 1 — для однокривошипных закрытых прессов усилием до 1000 кН (100 тс);

с расположением Т-образных пазов по черт. 10 с расстоянием между Т-образными пазами $A=200$ мм исполнения 2 — для однокривошипных закрытых прессов усилием 1600 кН (160 тс) и 2500 кН (250 тс).

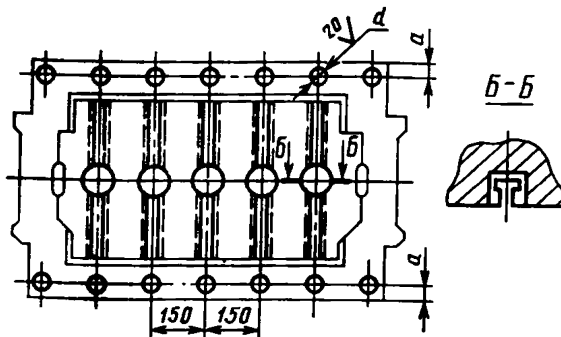


Черт. 12

Примечание. Допускается изготавливать ползуны без центрального Т-образного паза по требованию потребителя.



Черт. 13



Черт. 14

Таблица 8

Размеры в мм

Номинальное усилие внутреннего ползуна, кН (тс)	d	a
≤ 2500 (250)	22	30
> 2500 (250)	32	50

Примечания:

1. Количество отверстий d и размещение их в наружном ползуне устанавливается в зависимости от размеров ползуна прессы и количества Т-образных пазов в ползуне.

2. Допускается выполнение на наружном ползуне Т-образных пазов вместо отверстий d . Размеры и расположение этих пазов должны соответствовать размерам и расположению пазов на внутреннем ползуне.

8. Количество Т-образных пазов для крепления штампов в подштамповых плитах (черт. 7—8) и в ползунах (черт. 11—14) уста-

навливается в зависимости от размеров подштамповой плиты и ползуна.

9. Допускается увеличение шага, кратное 150 мм, между Т-образными пазами, отверстиями для крепления штампов, отверстиями под буферные штыри и отверстиями под выталкивателями по требованию потребителя.

10. Допускаются предельные отклонения значений расстояний от середины подштамповой плиты или ползуна пресса, отверстий для крепления штампов, отверстий под буферные штыри и выталкиватели — $\pm 1,6$ мм.

11. Места крепления подштамповых плит к столу пресса не должны совпадать с Т-образными пазами.

12. Неуказанные предельные отклонения размеров $\pm \frac{1T14}{2}$.



Редактор *А. Л. Владимиров*
Технический редактор *В. Н. Прусакова*
Корректор *А. С. Черноусова*

Изменение № 1 ГОСТ 9226—79 Прессы листоштамповочные. Размеры и расположение пазов и отверстий для крепления штампов

Постановлением Государственного комитета СССР по стандартам от 26.05.83 № 2363 срок введения установлен

с 01.07.83

Под обозначением стандарта на обложке и первой странице указать обозначение: (СТ СЭВ 2551—80, СТ СЭВ 2552—80, СТ СЭВ 2553—80, СТ СЭВ 2554—80).

Пункт 1. Последний абзац изложить в новой редакции: «Стандарт полностью соответствует СТ СЭВ 2551—80, СТ СЭВ 2552—80, СТ СЭВ 2553—80, СТ СЭВ 2554—80».

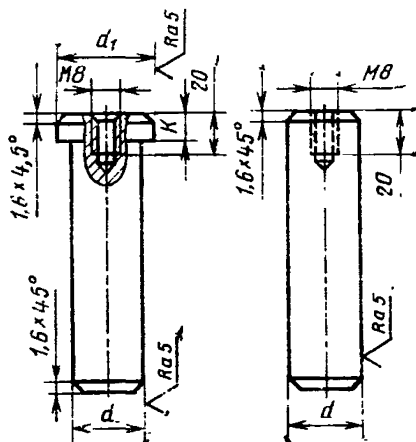
Пункт 3. Чертеж 3. Заменить значения: $1 \times 45^\circ$ на $1,6 \times 45^\circ$ (2 раза); $2,5 \times 45^\circ$ на $1,6 \times 45^\circ$;

чертеж 4. Заменить значение: $2,5 \times 45^\circ$ на $1,6 \times 45^\circ$;

таблицу 3 дополнить примечанием — 3: «3. Для прессов двойного действия за номинальное усилие пресса принимают усилие вытяжного ползуна».

Стандарт дополнить пунктом — 3а: «3а. Размеры буферных штырей, предназначенных для выталкивания отштампованных деталей из формообразующей полости штампа, должны соответствовать указанным на черт. 4а и в табл. 3а.

Исполнение 1 Исполнение 2



Черт. 4а

Примечания:

1. Допускается измерение шероховатости поверхностей по Rz .
2. Допускается изготавливать буферные штыри без резьбы.

Таблица 3а

Размеры в мм

Номинальное усилие пресса, кН(тс)	d	d_1	K
$\leq 1000(100)$	28	36	5
$> 1000(100) - 8000(800)$	38	45	8
$> 8000(800)$	58	65	8

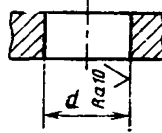
(Продолжение см. стр. 114)

(Продолжение изменения к ГОСТ 9226-

Определение длины буферных штырей приведено в справочном приложении».

Пункт 4. Чертеж 5 дополнить наименованием: «Исполнение 1» и исполнением — 2:

Исполнение 2



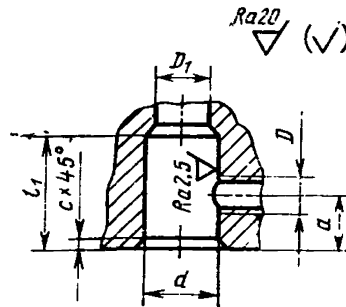
таблицу 4 для номинального усилия пресса > 630(63) кН (тс) изложить в новой редакции и дополнить номинальными усилиями пресса и нормами для них:

Размеры в мм

Номинальное усилие пресса, кН(тс)	d	D (пред. откл. по Н ₈)	h
> 630(63)—1600(160)	200	240	40
> 1600(160)—2500(250)	250	290	40
> 2500(250)—4000(400)	315	355	50

Пункт 5. Чертеж 6 дополнить наименованием: «Исполнение 1» и исполнениями — 2, 3 и 4:

Исполнение 2

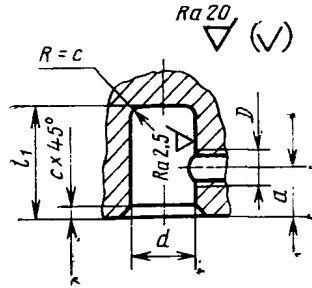
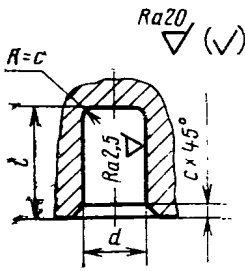


(Продолжение см. стр. 115)

(Продолжение изменения к ГОСТ 9226—79)

Исполнение 3

Исполнение 4



чертеж 6 и таблица 5. Заменить обозначения: d_1 на D_1 ; h на l_1 ;
таблицу 5 дополнить графами — D , a , l_1 :

Размеры в мм

Номинальное усилие пресса, кН(тс)	D	a	l_1
$\leq 40(4)$	M12	25	50
$> 40(4) - 100(10)$			60
$> 100(10) - 250(25)$	M20	40	75
$> 250(25) - 630(63)$			85
$> 630(63) - 1250(125)$	M24	50	105
$> 1250(125)$			130

(Продолжение см. стр. 116)

(Продолжение изменения к ГОСТ 9226—79)

Стандарт дополнить приложением:

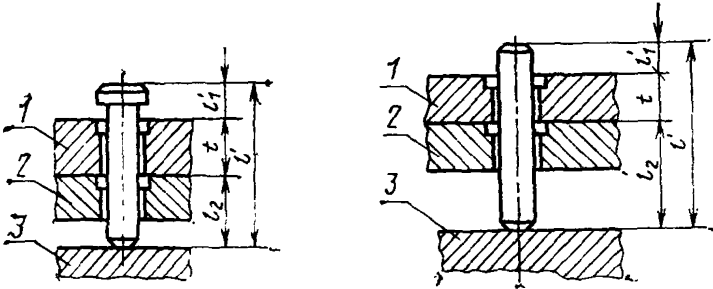
«ПРИЛОЖЕНИЕ
Справочное

Определение длины буферных штырей

Длину l' буферных штырей определяют в соответствии с чертежом и формулами и указывают в заказе-наряде внешнеторговой организации.

Исполнение 1

Исполнение 2



1—подштамповая плита; 2—стол; 3—плита буфера в верхнем положении.

- $l' = l'_1 + l_2$ — при отсутствии подштамповой плиты;
- $l' = l'_1 + l_2 + t$ — при применении одной подштамповой плиты;
- $l' = l'_1 + l_2 + 2t$ — при применении двух подштамповых плит.

(ИУС № 9 1983 г.)