
ФЕДЕРАЛЬНОЕ АГЕНТСТВО
ПО ТЕХНИЧЕСКОМУ РЕГУЛИРОВАНИЮ И МЕТРОЛОГИИ



НАЦИОНАЛЬНЫЙ
СТАНДАРТ
РОССИЙСКОЙ
ФЕДЕРАЦИИ

ГОСТ Р
55666—
2013

Оборудование для спортивных игр

ВОРОТА ХОККЕЙНЫЕ

Требования и методы испытаний
с учетом безопасности

EN 750:2004
(NEQ)

Издание официальное



Москва
Стандартинформ
2014

Предисловие

1 РАЗРАБОТАН Саморегулируемой организацией Некоммерческим партнерством «Отраслевое объединение национальных производителей в сфере физической культуры и спорта «Промспорт» (СРО «Промспорт»)

2 ВНЕСЕН Техническим комитетом по стандартизации ТК 444 «Спортивные и туристские изделия, оборудование, инвентарь, физкультурные и спортивные услуги»

3 УТВЕРЖДЕН И ВВЕДЕН В ДЕЙСТВИЕ Приказом Федерального агентства по техническому регулированию и метрологии от 28 октября 2013 г. № 1271-ст

4 Настоящий стандарт разработан с учетом основных нормативных положений европейского регионального стандарта EN 750:2004 «Оборудование для спортивных игр. Хоккейные ворота. Требования и методы, включая безопасность» (EN 750:2004 «Playing field equipment — Hockey goals — Functional and safety requirements, test methods», NEQ)

5 ВВЕДЕН ВПЕРВЫЕ

Правила применения настоящего стандарта установлены в ГОСТ Р 1.0—2012 (раздел 8). Информация об изменениях к настоящему стандарту публикуется в ежегодном (по состоянию на 1 января текущего года) информационном указателе «Национальные стандарты», а официальный текст изменений и поправок — в ежемесячном информационном указателе «Национальные стандарты». В случае пересмотра (замены) или отмены настоящего стандарта соответствующее уведомление будет опубликовано в ближайшем выпуске ежемесячного информационного указателя «Национальные стандарты». Соответствующая информация, уведомление и тексты размещаются также в информационной системе общего пользования — на официальном сайте Федерального агентства по техническому регулированию и метрологии в сети Интернет (gost.ru)

© Стандартиформ, 2014

Настоящий стандарт не может быть полностью или частично воспроизведен, тиражирован и распространен в качестве официального издания без разрешения Федерального агентства по техническому регулированию и метрологии

Поправка к ГОСТ Р 55666—2013 Оборудование для спортивных игр. Ворота хоккейные. Требования и методы испытаний с учетом безопасности

В каком месте	Напечатано	Должно быть
Область применения. Первый абзац	Настоящий стандарт устанавливает функциональные требования и требования безопасности к хоккейным воротам двух типов для проведения соревнований и тренировок на открытых спортивных площадках чтобы попавшая в ворота шайба	Настоящий стандарт устанавливает функциональные требования и требования безопасности к хоккейным воротам двух типов, предназначенных для игры в хоккей на траве чтобы попавший в ворота мяч
Подпункт 3.1.4.2. Предпоследний абзац Последний абзац	Сетка должна быть закреплена таким образом, чтобы исключить проскальзывание шайбы между рамой ворот и сеткой или между задним щитом и сеткой.	—

(ИУС № 1 2016 г.)

Оборудование для спортивных игр

ВОРОТА ХОККЕЙНЫЕ

Требования и методы испытаний с учетом безопасности

Equipment for sports games. Hockey goals. Requirements and test methods with regard to safety

Дата введения — 2015—01—01

1 Область применения

Настоящий стандарт распространяется на оборудование для спортивных игр. Настоящий стандарт устанавливает функциональные требования и требования безопасности к хоккейным воротам двух типов для проведения соревнований и тренировок на открытых спортивных площадках.

Хоккейные ворота для закрытых спортивных площадок — по ГОСТ Р 55665.

2 Нормативные ссылки

В настоящем стандарте использованы нормативные ссылки на следующие стандарты:

ГОСТ 25552—82 Изделия крученые и плетеные. Методы испытаний

ГОСТ Р 55665—2013 Оборудование для спортивных игр. Ворота для мини-футбола и гандбола. Требования и методы испытаний с учетом безопасности

П р и м е ч а н и е — При пользовании настоящим стандартом целесообразно проверить действие ссылочных стандартов в информационной системе общего пользования — на официальном сайте Федерального агентства по техническому регулированию и метрологии в сети Интернет или по ежегодному информационному указателю «Национальные стандарты», который опубликован по состоянию на 1 января текущего года, и по выпускам ежемесячного информационного указателя «Национальные стандарты» за текущий год. Если заменен ссылочный стандарт, на который дана недатированная ссылка, то рекомендуется использовать действующую версию этого стандарта с учетом всех внесенных в данную версию изменений. Если заменен ссылочный стандарт, на который дана датированная ссылка, то рекомендуется использовать версию этого стандарта с указанным выше годом утверждения (принятия). Если после утверждения настоящего стандарта в ссылочный стандарт, на который дана датированная ссылка, внесено изменение, затрагивающее положение, на которое дана ссылка, то это положение рекомендуется применять без учета данного изменения. Если ссылочный стандарт отменен без замены, то положение, в котором дана ссылка на него, рекомендуется применять в части, не затрагивающей эту ссылку.

3 Требования

3.1 Функциональные требования

3.1.1 Классификация ворот

Классификация ворот приведена в таблице 1.

Т а б л и ц а 1 — Классификация ворот

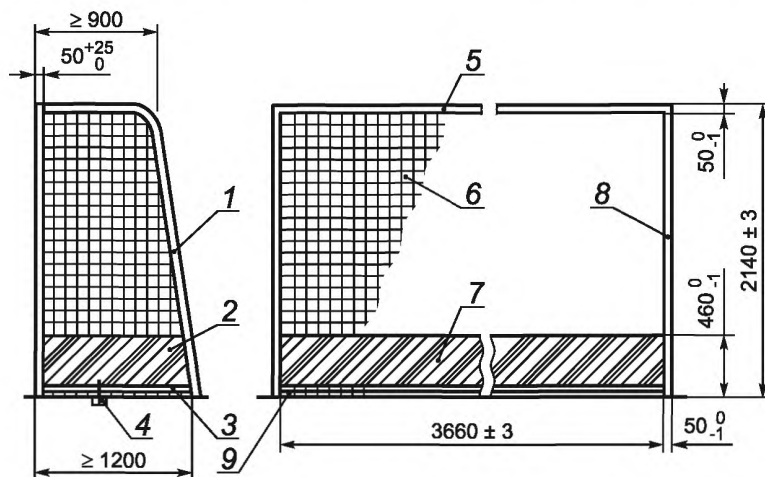
Тип	Рисунок	Описание оборудования
1		Хоккейные ворота, закрепленные в установочных гильзах
2		Свободно стоящие хоккейные ворота

3.1.2 Конструкция и размеры ворот

Конструкция и размеры хоккейных ворот приведены на рисунке 1. Хоккейные ворота состоят из следующих элементов:

- рама ворот (две штанги и одна перекладина) с элементами крепления сетки (и установочными гильзами в случае типа 1);
- щиты (один задний, два боковых);
- две дуги для крепления сетки;
- две боковые трубы для крепления к земле;
- противоопрокидывающие устройства (минимум по одному с каждой стороны) (в случае типа 2);
- одна задняя труба для крепления к земле;
- одна сетка.

П р и м е ч а н и е — Толщина перекладины 75 мм соответствует правилам Международной федерации хоккея на траве.



1 — дуга для крепления сетки; 2 — боковой щит; 3 — боковая труба для крепления к земле; 4 — пример противоопрокидывающего устройства; 5 — перекладина; 6 — сетка; 7 — задний щит; 8 — штанга; 9 — задняя труба для крепления к земле

Рисунок 1 — Конструкция и размеры ворот типа 2

3.1.3 Применяемые материалы

Рама ворот и щиты должны быть изготовлены из дерева, стали, легкого металла или пластика с условием, что должны быть выполнены требования настоящего стандарта.

Дуги для крепления сетки, боковые и задние трубы для крепления к земле должны быть изготовлены из легкого металла и/или стали, защищенной от коррозии (например, оцинкованной, с порошковым покрытием или окрашенной).

Веревка, из которой изготовлена сетка, может быть синтетической или натуральной.

3.1.4 Конструкция

3.1.4.1 Рама ворот

Конструкция рамы ворот должна обладать достаточной прочностью, чтобы выдерживать нагрузки, возникающие во время игры и при транспортировании ворот.

Требования считаются выполненными, если при испытаниях в соответствии с приложением А угловая часть рамы ворот не деформируется и не разрушается.

Рама ворот должна быть либо белого цвета, либо естественного серебристого цвета при изготовлении из легкого металла.

Примечание — Белый цвет соответствует правилам Международной федерации хоккея на траве.

Рама ворот должна быть окрашена (маркирована) в соответствии с требованиями соответствующих спортивных федераций.

3.1.4.2 Сетка

Размеры сетки должны соответствовать указанным в таблице 2.

Т а б л и ц а 2 — Размеры сетки

Размеры в миллиметрах

Длина, не менее	Высота, не менее	Глубина, не менее		Ширина ячейки, не более	Диаметр веревки*, не менее
		Вверху	Внизу		
3690	2160	900	1200	45	2

* Диаметр веревки представляет собой минимальный размер, позволяющий уменьшить опасность пореза.

Физические характеристики сетки должны соответствовать указанным в таблицах 3 и 4.

Т а б л и ц а 3 — Устойчивость сетки к разрыву

Класс	Усилие, Н, не менее
A	1800
B	1080
C	792

Т а б л и ц а 4 — Устойчивость шнура натяжения сетки к разрыву

Класс	Усилие, Н, не менее
Z	7000
Y	3000

Сетка должна свисать свободно, чтобы попавшая в ворота шайба не могла отскочить от элементов конструкции.

Сетка должна быть закреплена таким образом, чтобы исключить проскальзывание шайбы между рамой ворот и сеткой или между задним щитом и сеткой.

3.1.4.3 Установочные гильзы

При креплении установочных гильз должны предусматриваться дренажные отверстия.

Пример крепления установочных гильз приведен в ГОСТ Р 55665, приложение В.

3.2 Требования безопасности

3.2.1 Общие требования

Радиус закругления углов и кромок, которые могут стать причиной травм, должен быть не менее 3 мм.

3.2.2 Требования к раме ворот

Радиус закругления кромки рамы ворот должен быть не менее (4 ± 1) мм.

3.2.3 Прочность

При проведении испытаний на прочность в соответствии с приложением А верхняя перекладина ворот не должна иметь трещин, поломок или остаточной деформации более 10 мм через 30 мин после снятия нагрузки.

3.2.4 Устойчивость

При проведении испытаний в соответствии с приложением Б ворота не должны опрокидываться или скользить.

3.2.5 Крепление сетки

Крепление сетки на раме ворот должно иметь дуги/трубы, которые должны быть сконструированы таким образом, чтобы исключить застревание частей тела спортсменов и получение ими травм.

Элементы крепежа сетки к воротам должны быть разработаны таким образом, чтобы исключить травмы спортсменов.

П р и м е ч а н и е — Требование выполняется, если любые отверстия/зазоры, расположенные на поверхности штанг и перекладины ворот, имеют размер (ширину или диаметр) не более 8 мм или не менее 25 мм.

Не следует использовать открытые захватывающие металлические крючки.

Если используются карабины, они должны быть оснащены колпачковыми гайками.

3.2.6 Испытание устойчивости шнура натяжения сетки

Испытание устойчивости шнура натяжения сетки — по ГОСТ 25552.

3.2.7 Предотвращение застреваний

Во избежание застреваний ни один из элементов конструкции ворот, расположенных выше 1200 мм от поверхности земли (например, рама поддержки сетки), не должен иметь сужений с углом менее чем 60° и отверстий (проемов) диаметром менее 230 мм.

4 Методы испытаний

4.1 Требования в соответствии с разделом 3 проверяют визуально, органолептически или инструментальными методами.

4.2 При проведении испытаний в лабораторных условиях ворота должны быть выдержаны не менее одного часа при температуре $(20 \pm 5)^\circ\text{C}$.

4.3 Испытания на прочность — в соответствии с приложением А.

4.4 Испытания на устойчивость — в соответствии с приложением Б.

4.5 По результатам испытаний оформляют отчет или протокол.

5 Инструкция по сборке, монтажу и техническому обслуживанию

Изготовитель вместе с хоккейными воротами должен предоставить инструкцию по сборке, монтажу и техническому обслуживанию.

В инструкциях по монтажу должно быть указано, что ворота должны быть защищены от опрокидывания даже тогда, когда они непосредственно не используются.

6 Информационная табличка

На воротах должна быть закреплена прочная табличка с одной из следующих надписей: «Ворота предназначены для использования исключительно в качестве хоккейных ворот».

«Перед использованием ворот необходимо проверить прочность затяжки всех соединений и регулярно повторять такую проверку в дальнейшем».

«Ворота должны быть защищены от опрокидывания».

«Не залезать на сетку или раму ворот».

П р и м е ч а н и е — Можно также использовать подходящие графические обозначения.

7 Маркировка оборудования

Все оборудование должно иметь следующую маркировку:

- обозначение настоящего стандарта;
- наименование или товарный знак изготовителя;
- информационную табличку в соответствии с разделом 6.

**Приложение А
(обязательное)**

Оценка прочности ворот при вертикальном нагружении

А.1 Сущность метода

При испытаниях к середине перекладины ворот прикладывают сосредоточенную вертикальную нагрузку (1800 ± 50) Н и выдерживают в течение (60 ± 10) с.

При приложении вертикальной испытательной нагрузки фиксируют наличие повреждений, в т. ч. трещин, поломок, ослабление соединений и значение прогиба перекладины в вертикальном направлении.

После снятия нагрузки проверяют наличие остаточной деформации ворот через (1800 ± 30) с, которая не должна превышать 10 мм.

После испытаний на перекладине не должно быть повреждений, в т. ч. трещин, поломок, ослабления соединений и связей.

А.2 Устройство нагружения

Устройство нагружения должно обеспечивать сосредоточенную вертикальную нагрузку (1800 ± 50) Н, прикладываемую к середине перекладины ворот.

А.3 Процедура

А.3.1 Прикладывают вертикальную сосредоточенную нагрузку $F = (1800 \pm 50)$ Н к середине перекладины ворот и выдерживают в течение (60 ± 10) с.

А.3.2 Контролируют и фиксируют наличие повреждений, в т. ч. трещин, поломок, ослабление соединений и значение прогиба перекладины в вертикальном направлении.

А.3.3 Через (1800 ± 30) с после снятия нагрузки проверяют наличие остаточной деформации ворот, которая не должна превышать 10 мм.

**Приложение Б
(обязательное)**

Оценка устойчивости ворот при горизонтальном нагружении

Б.1 Сущность метода

При испытаниях к середине перекладины прикладывают сосредоточенную горизонтальную нагрузку (1100 ± 50) Н и выдерживают в течение (60 ± 10) с.

При приложении горизонтальной испытательной нагрузки ворота не должны опрокидываться или скользить.

После испытаний на конструкции ворот не должно быть повреждений, в т. ч. трещин, поломок, чрезмерных остаточных деформаций, ослабления соединений и связей.

Б.2 Аппаратура

Б.2.1 Устройство нагружения

Устройство нагружения должно обеспечивать сосредоточенную горизонтальную нагрузку (1100 ± 50) Н, прикладываемую к середине перекладины ворот.

Б.3 Процедура

Б.3.1 Прикладывают горизонтальную сосредоточенную нагрузку $F = (1100 \pm 50)$ Н к середине перекладины и выдерживают в течение (60 ± 10) с, используя веревку длиной 3000 мм, в соответствии с рисунком Б.1.

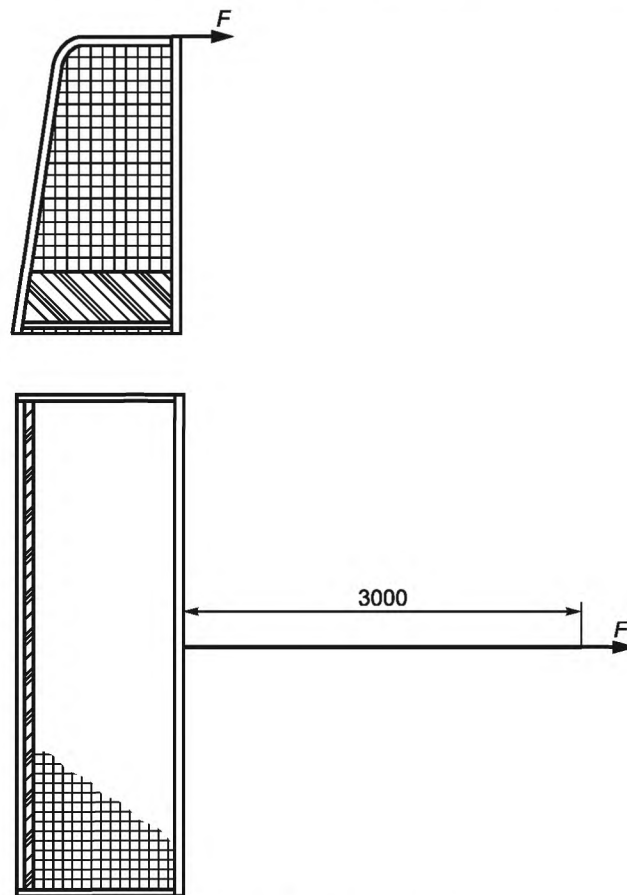


Рисунок Б.1 — Схема нагружения ворот

Б.3.2 Регистрируют наличие опрокидывания или скольжения ворот.

Б.3.3 После снятия нагрузки осматривают ворота.

На конструкции ворот не должно быть повреждений, в т. ч. трещин, поломок, чрезмерных остаточных деформаций, ослабления соединений и связей.

Редактор *О.А. Стояновская*
Технический редактор *В.Н. Прусакова*
Корректор *В.И. Варенцова*
Компьютерная верстка *А.Н. Золотаревой*

Сдано в набор 10.10.2014. Подписано в печать 23.10.2014. Формат 60 × 84 $\frac{1}{8}$. Гарнитура Ариал.
Усл. печ. л. 1,40. Уч.-изд. л. 1,12. Тираж 34 экз. Зак. 4347.

Издано и отпечатано во ФГУП «СТАНДАРТИНФОРМ», 123995 Москва, Гранатный пер., 4.
www.gostinfo.ru info@gostinfo.ru