

ГОСУДАРСТВЕННЫЙ СТАНДАРТ  
СОЮЗА ССР

ОКНА И БАЛКОННЫЕ ДВЕРИ  
ДЕРЕВЯННЫЕ С ДВОЙНЫМ  
ОСТЕКЛЕНИЕМ ДЛЯ ЖИЛЫХ  
И ОБЩЕСТВЕННЫХ ЗДАНИЙ  
ТИПЫ, КОНСТРУКЦИЯ И РАЗМЕРЫ

ГОСТ 11214—78

Издание официальное

**ОКНА И БАЛКОННЫЕ ДВЕРИ ДЕРЕВЯННЫЕ С ДВОЙНЫМ  
ОСТЕКЛЕНИЕМ ДЛЯ ЖИЛЫХ И ОБЩЕСТВЕННЫХ ЗДАНИЙ****Типы, конструкция и размеры**

Wooden windows and balcony doors of double glazing for dwelling  
and public buildings. Types construction and dimensions

**ГОСТ  
11214—78**

Взамен  
ГОСТ 11214—65

Постановлением Государственного комитета СССР по делам строительства от 13 декабря 1978 г. № 230 срок введения  
установлен с 01.01.1981 г.

Несоблюдение стандарта преследуется по закону

Настоящий стандарт распространяется на деревянные окна и балконные двери с двойным остеклением, предназначенные для жилых и общественных зданий, а также для вспомогательных зданий и помещений предприятий различных отраслей народного хозяйства.

**1. ТИПЫ, РАЗМЕРЫ И МАРКИ**

1.1. Окна и балконные двери, изготавливаемые по настоящему стандарту, подразделяются на две серии:

С — со спаренными переплетами и дверными полотнами;

Р — с отдельными переплетами и дверными полотнами.

1.2. Типы и габаритные размеры окон и балконных дверей и размеры проемов для них должны соответствовать:

для жилых зданий — указанным на черт. 1 и в справочном приложении 1;

для общественных зданий — указанным на черт. 2 и в справочном приложении 2.

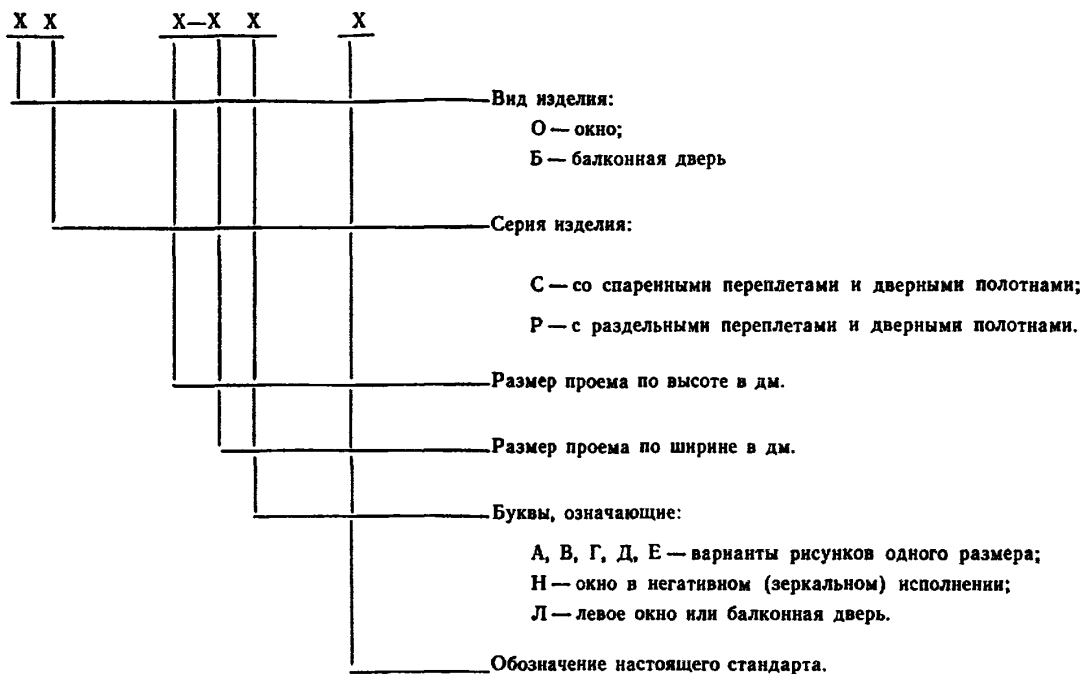
Окна и балконные двери, приведенные на черт. 1, могут применяться и для общественных зданий.

1.3. Окна размерами 12—13,5; 15—13,5 и 18—13,5 модулей (модуль  $M=100$  мм) для заполнения проемов в стенах из немодульного кирпича лицевой кладки должны изготавливаться шириной на 80 мм больше указанных, за счет увеличения ширины широких створок, а окна размерами 15—6 модулей шириной на 70 мм меньше указанного, при этом маркировка изменяется соответственно на 12—14; 15—14; 18—14 и 15—5.

1.4. Для жилых зданий, возводимых в IV климатическом районе, допускается применять окна с узкой створкой (без форточки).

1.5. По требованию потребителей одностворные окна и балконные двери, в том числе с форточными створками и фрамугами, должны изготавливаться также и левыми, а окна многостворные с несимметричным рисунком — в негативном (зеркальном) изображении.

1.6. Устанавливается следующая структура условного обозначения (марки) окон и балконных дверей.



В конце марки окон и балконных дверей с одинарным остеклением, перед обозначением стандарта, добавляется цифра 1.

Пример условного обозначения окна серии С для проема высотой 15 и шириной 9 дм, с правой навеской створок:

*ОС 15—9 ГОСТ 11214—78*

То же, но с левой навеской створок:

*ОС 15—9Л ГОСТ 11214—78*

То же, правой балконной двери серии С для проема высотой 22 и шириной 9 дм;

*БС 22—9 ГОСТ 11214—78*

То же, окна серии Р для проема высотой 18 и шириной 18 дм, с несимметричным рисунком окна (тип В):

*ОР 18—18В ГОСТ 11214—78*

То же, в негативном (зеркальном) исполнении:

*ОР 18—18ВН ГОСТ 11214—78*

То же, окна серии С для проема высотой 15 и шириной 13,5 дм, с форточной створкой:

*ОС 15—13,5 ГОСТ 11214—78*

То же, правой балконной двери серии С для проема высотой 22 и шириной 7,5 дм, с правой навеской полотна:

*БС 22—7,5 ГОСТ 11214—78*

То же, левой балконной двери:

*БС 22—7,5Л ГОСТ 11214—78*

## 2. ТРЕБОВАНИЯ К КОНСТРУКЦИИ

2.1. Окна и балконные двери должны изготавливаться в соответствии с требованиями ГОСТ 23166—78, требованиями настоящего стандарта и по рабочим чертежам, утвержденным в установленном порядке.

2.2. Конструкция, форма, основные размеры и марки окон и балконных дверей серии С для жилых зданий должны соответствовать указанным на черт. 3—6, для общественных зданий — на черт. 7—11, а размеры сечений деталей и притворов — на черт. 12—22.

2.3. Конструкция, форма, основные размеры и марки окон и балконных дверей серии Р для жилых зданий должны соответствовать указанным на черт. 23—26, для общественных зданий — на черт. 27—31, а размеры сечений деталей и притворов для жилых зданий — на черт. 32—40, общественных зданий — на черт. 41—50.

2.4. Размеры на общих видах окон и балконных дверей даны в свету, по наружным сторонам створок, фрамуг, форточек и полотен дверей и по наружным сторонам коробок.

На чертежах, приведенных в настоящем стандарте, указаны в мм размеры неокрашенных деталей и изделий.

2.5. Для отвода дождевой воды в нижних брусках коробок и в горизонтальных импостах под широкими створками, фрамугами и полотнами делают прорезы шириной 12 мм, располагаемые на расстоянии 50 мм от вертикальных брусков коробок и импостов, а под форточными створками — одну прорезь по середине форточки.

2.6. Створки и полотна окон и балконных дверей серии Р должны быть навешены на врезные петли с вынимающимися стержнями по ГОСТ 5088—78 и ГОСТ 17585—72.

Створки окон серии С высотой более 1400 мм при ширине более 600 мм, а также высотой более 1000 мм при ширине более 900 мм должны быть навешены на 3 петли.

Примеры расположения приборов в окнах и балконных дверях приведены в рекомендуемом приложении 3.

2.7. Для остекления окон и балконных дверей жилых зданий следует применять стекло толщиной 2,5—3 мм по ГОСТ 111—78, а для общественных зданий толщиной 3—4 мм.

Толщина стекла уточняется в проекте и при заказе изделий с учетом ветровых нагрузок и шумовых воздействий в районе строительства.

2.8. Места установки уплотняющих прокладок в притворах окон и балконных дверей указаны на чертежах сечений.

2.9. По периметру оконных и дверных коробок на торцевых и боковых поверхностях допускается по требованию потребителей, устройство продольных пазов различного профиля, заполняемых вкладышами и обрамляемых наличниками при соединении блоков друг с другом.

2.10. В жилых и общественных зданиях для климатических районов, где по теплотехническим расчетам не требуются окна и балконные двери с двойным остеклением, а также в неотапливаемых зданиях и помещениях должны применяться только наружные части окон и балконных дверей серии Р, при этом для жилых зданий толщина бруска коробки увеличивается до 54 мм.

2.11. Для обеспечения возможности оборудования окон и балконных дверей общественных зданий фрамужными приборами рычажного типа разрешается увеличивать толщину верхних и вертикальных брусков коробок и импостов на 20 мм, без изменения габаритов изделий.

2.12. В приложениях к настоящему стандарту приведены:

габариты проемов окон и балконных дверей в наружных стенах жилых зданий — в справочном приложении 1;

габариты проемов окон и балконных дверей в наружных стенах общественных зданий — в справочном приложении 2;

расположение приборов в окнах и балконных дверях (примеры) — в рекомендуемом приложении 3;

спецификация стекол для окон и балконных дверей жилых зданий — в справочном приложении 4;

спецификация стекол для окон и балконных дверей общественных зданий — в справочном приложении 5.

Типы и габаритные размеры окон и балконных дверей  
серий С и Р жилых зданий

**ОКНА**

		6-9	6-12						560
		9-9	9-12	9-13,5	9-15				860
	12-7,5	12-9	12-12	12-13,5	12-15				1160
	12-7,5A	12-9A							1160
15-6	15-7,5	15-9	15-12	15-13,5	15-15	15-18	15-21		1460
	15-7,5A	15-9A							1460
	18-7,5	18-9		18-13,5	18-15	18-18			1760
	18-7,5A	18-9A							1760
	570	720	870	1170	1320	1470	1770	2070	

**БАЛКОННЫЕ ДВЕРИ**

	22-7,5	22-9	✓	2175
	24-7,5	24-9		2375
	720	870		

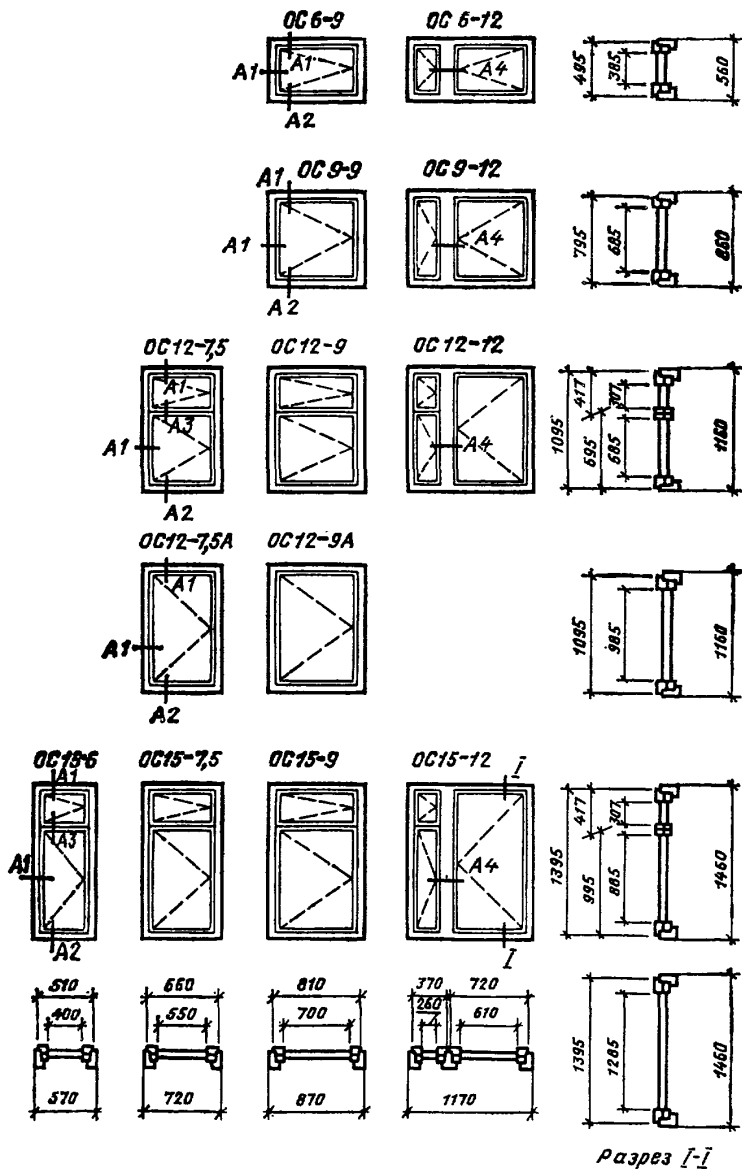
**Примечания:**

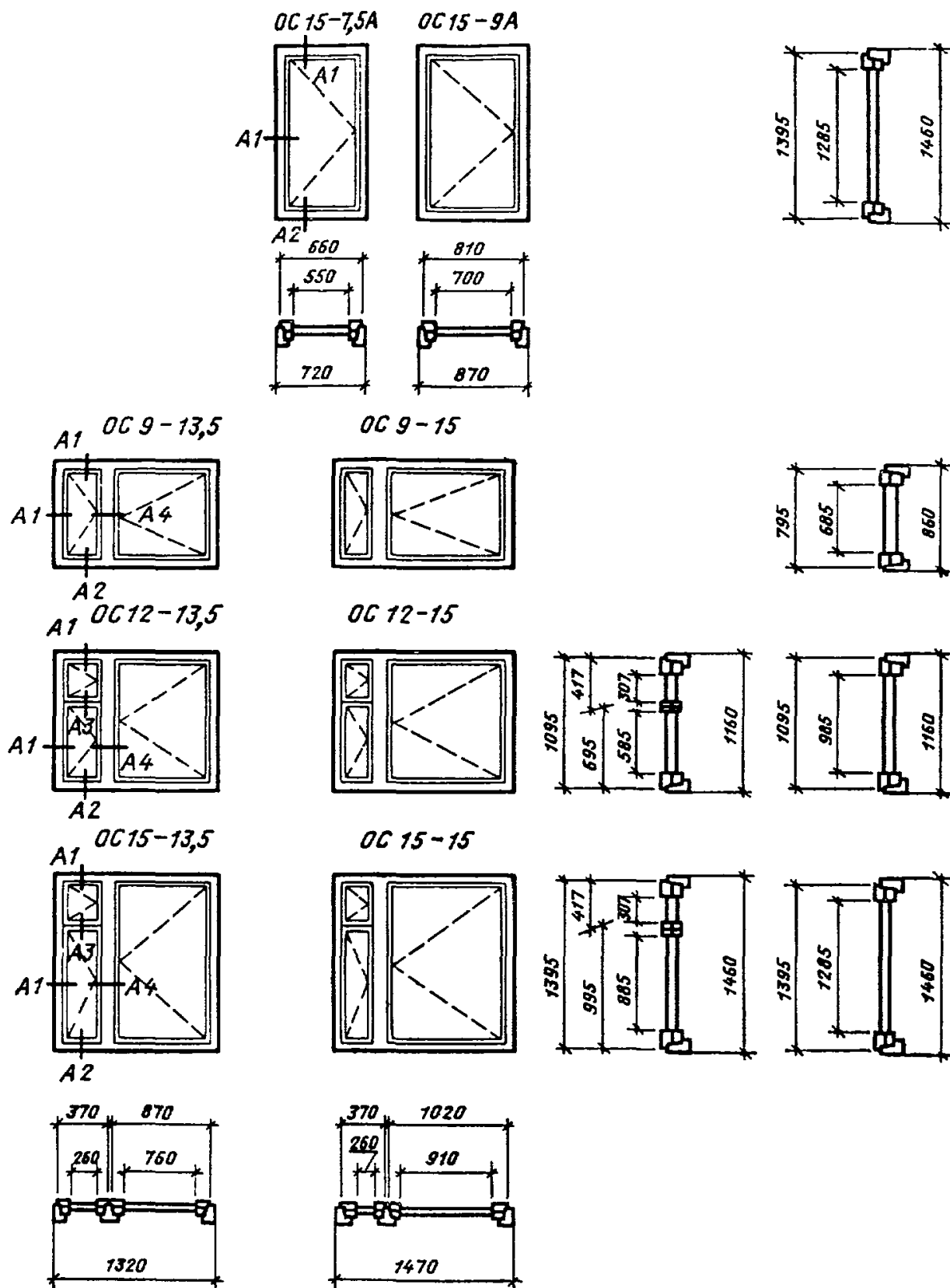
1. Схемы изделий изображены со стороны фасада.
2. Цифры над схемами изделий обозначают размеры проемов в модулях.



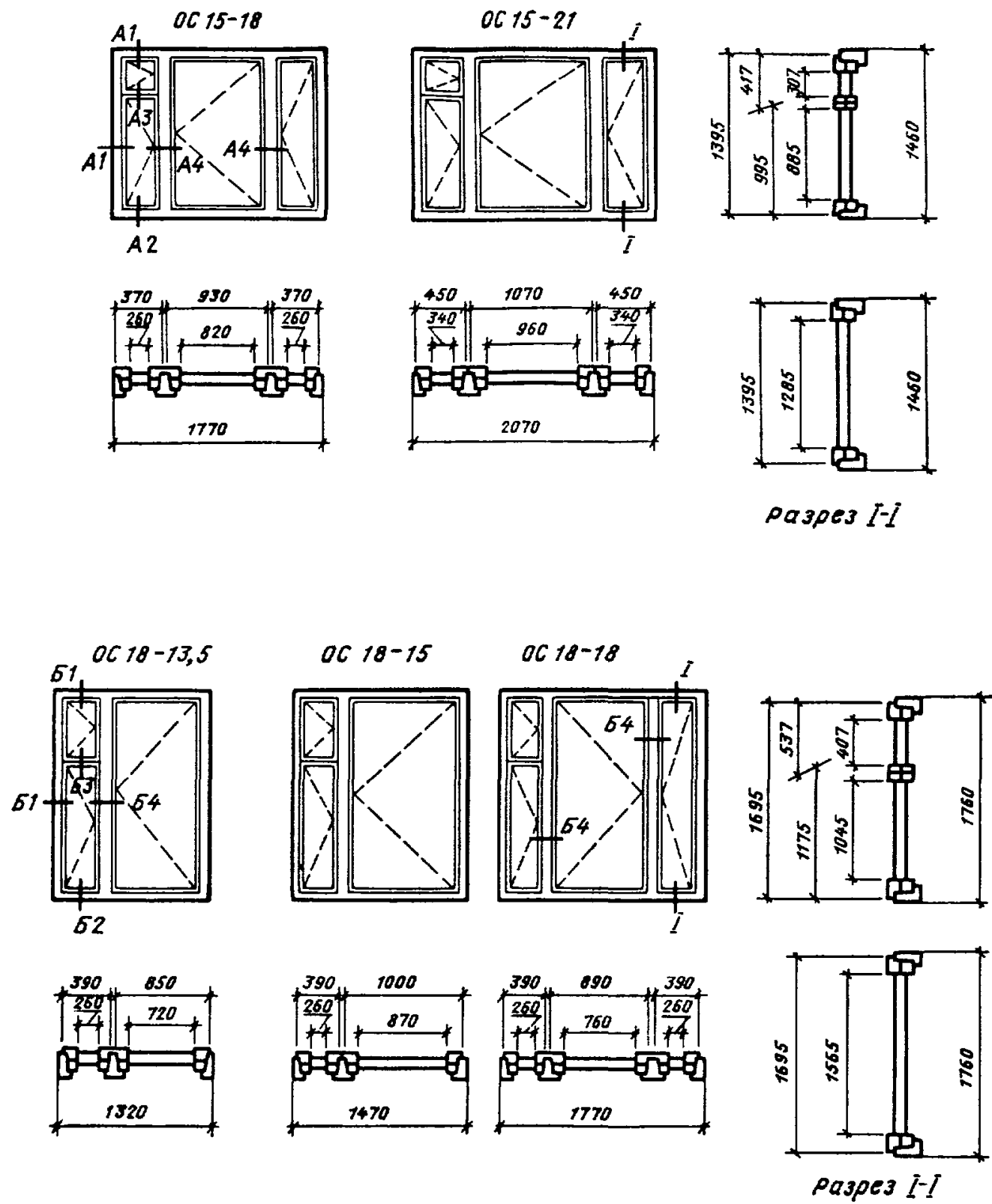
СЕРИЯ С

Конструкция, форма, основные размеры и марки окон и балконных дверей жилых зданий

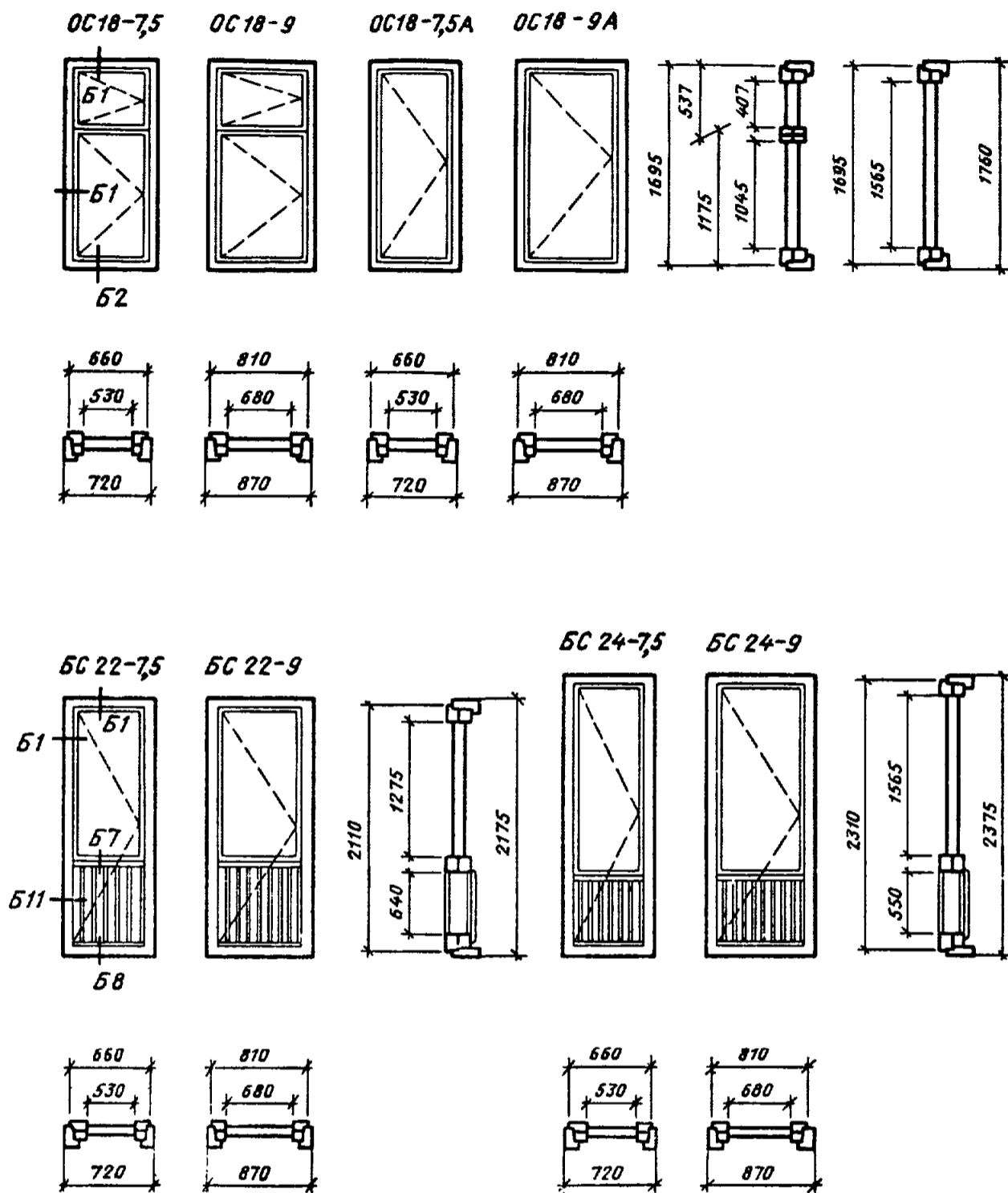








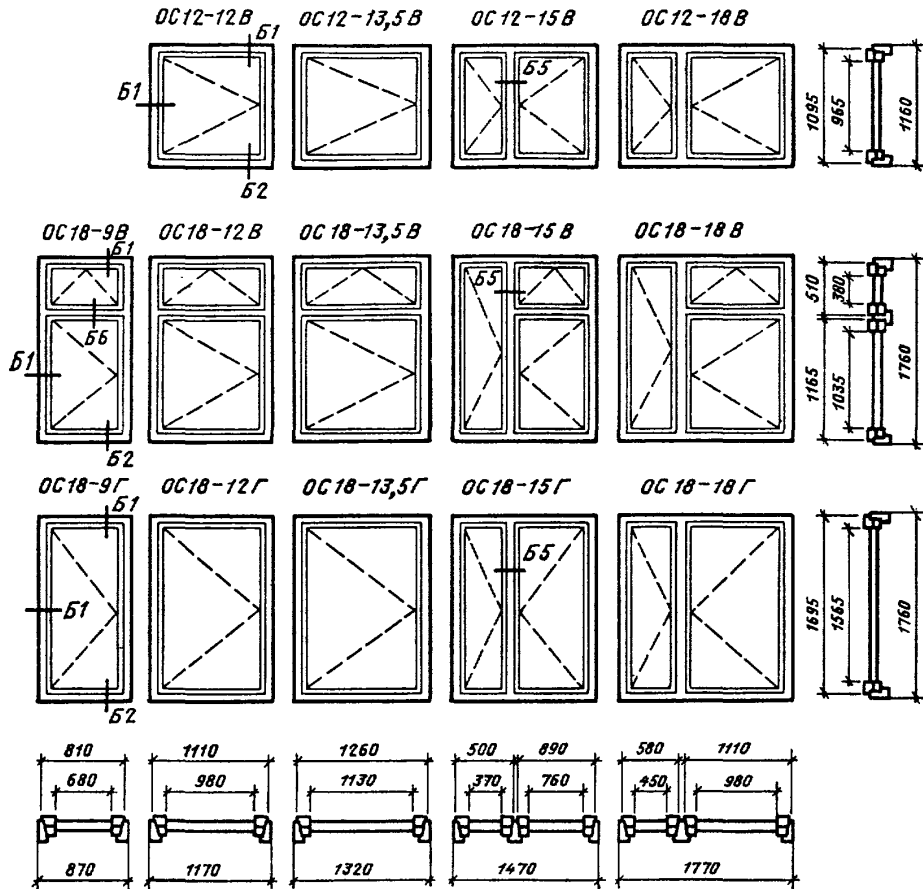
Черт. 5



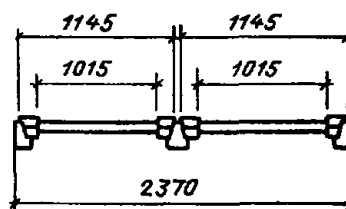
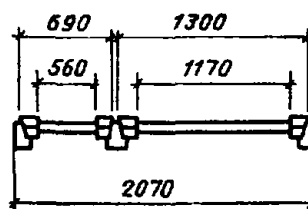
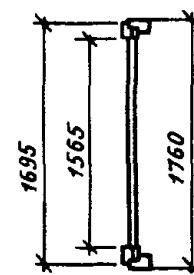
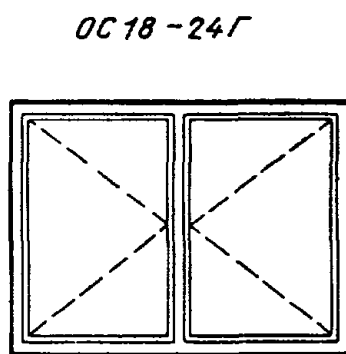
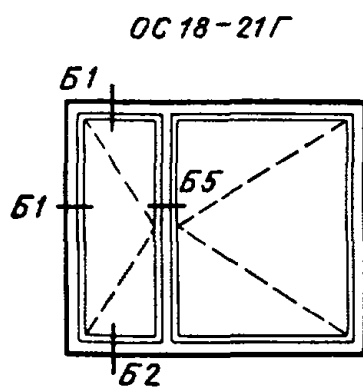
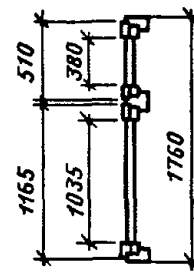
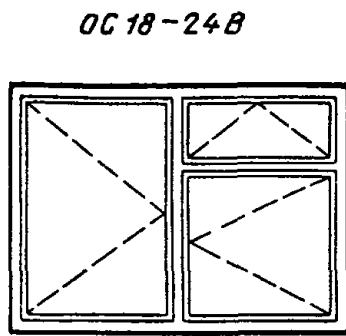
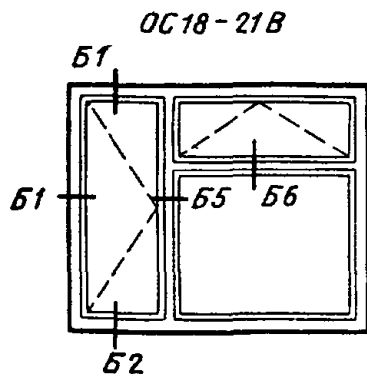
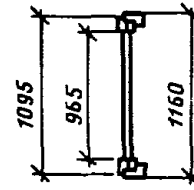
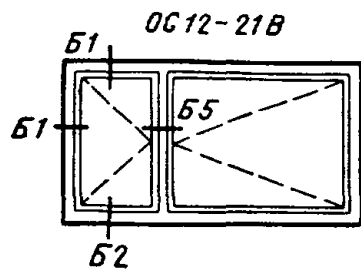
Черт. 6

СЕРИЯ С

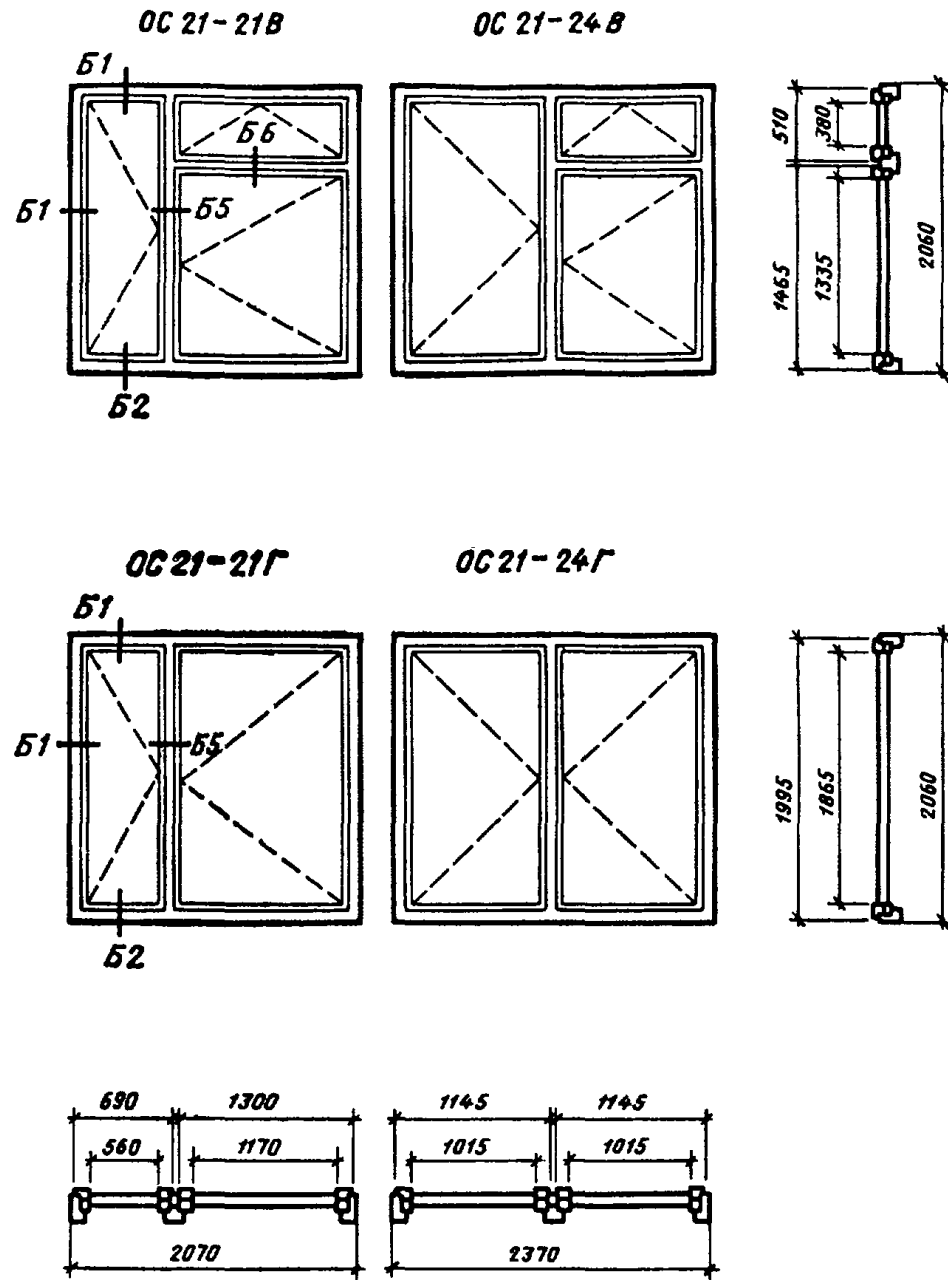
Конструкция, форма, основные размеры и марки окон и балконных дверей общественных зданий

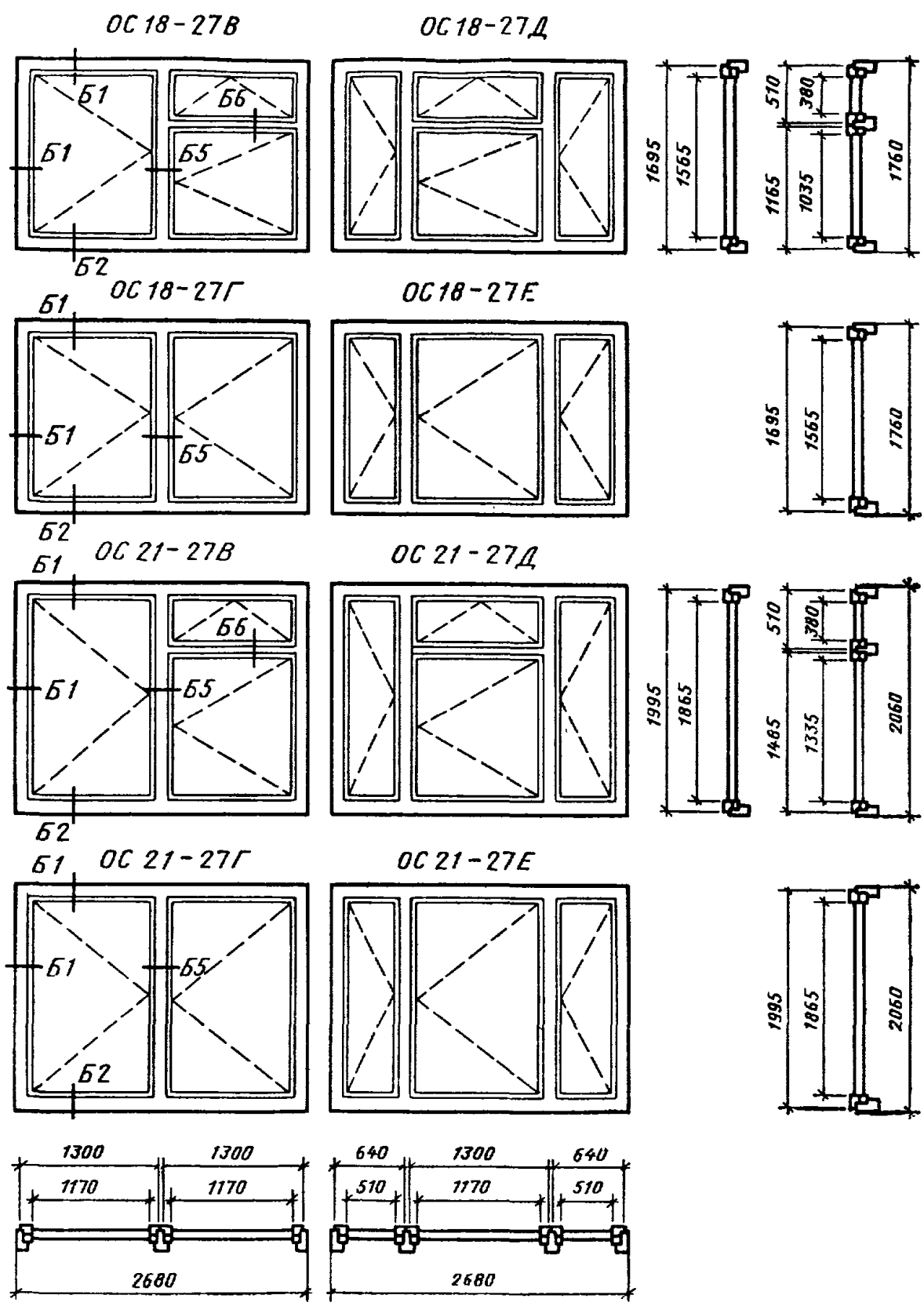


Черт. 7

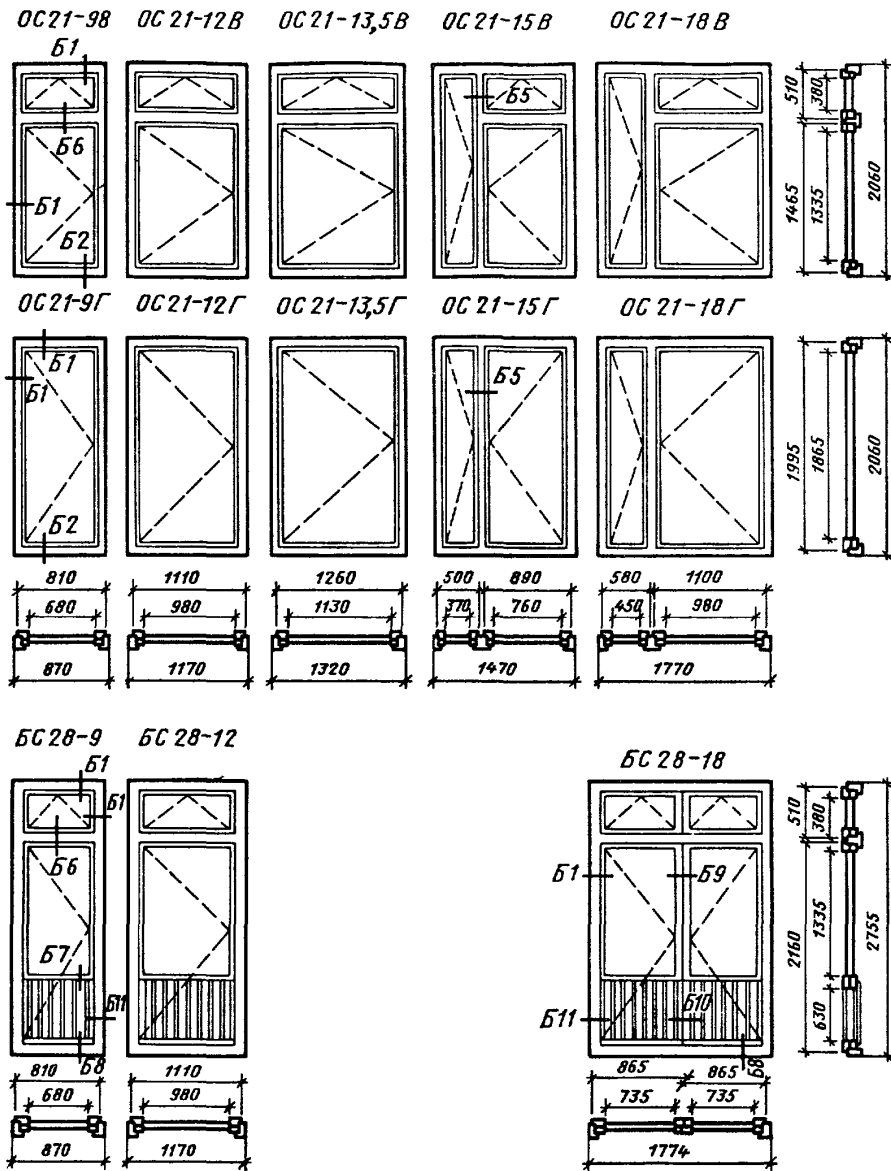


Черт. 8





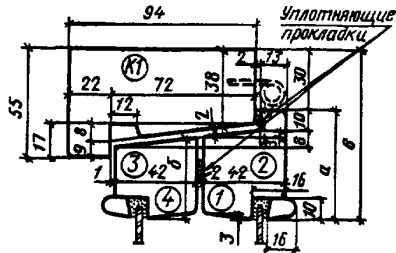
Черт 10



## СЕРИЯ С

Сечения по притворам окон и балконных дверей  
жилых и общественных зданий

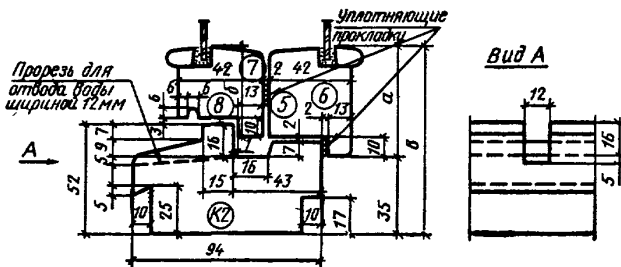
## Сечения А1 и Б1



Сечения	<i>a</i>	<i>b</i>	<i>в</i>	Детали	
А1	55	42	85	1	3
Б1	65	52	95	2	4

Черт. 12

## Сечения А2 и Б2

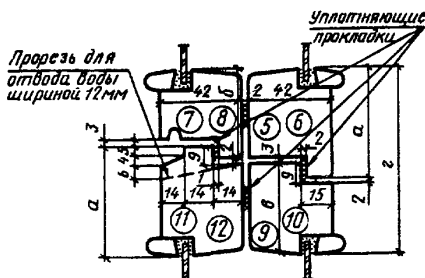


Сечения	<i>a</i>	<i>b</i>	<i>в</i>	Детали	
А2	55	45	90	5	7
Б2	65	55	100	6	8

Примечание. Пазы в местах монтажа петель для спаривания створок условно не показаны.

Черт. 13

## Сечения А3 и Б3



Сечения	<i>a</i>	<i>b</i>	<i>в</i>	<i>г</i>	Детали			
А3	55	45	45	93	5	7	9	11
Б3	65	55	55	113	6	8	10	12

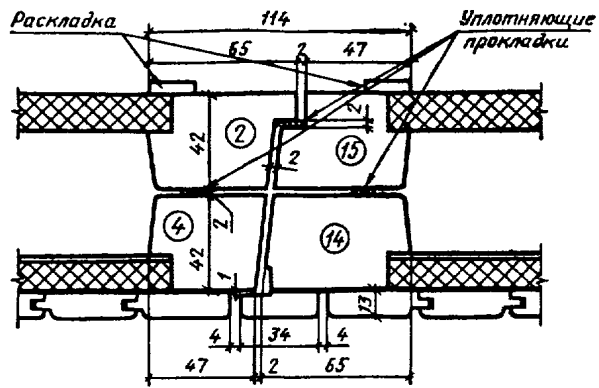
Черт 14





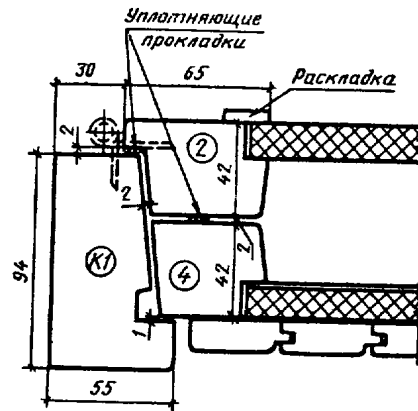


Сечение Б10



Черт. 21

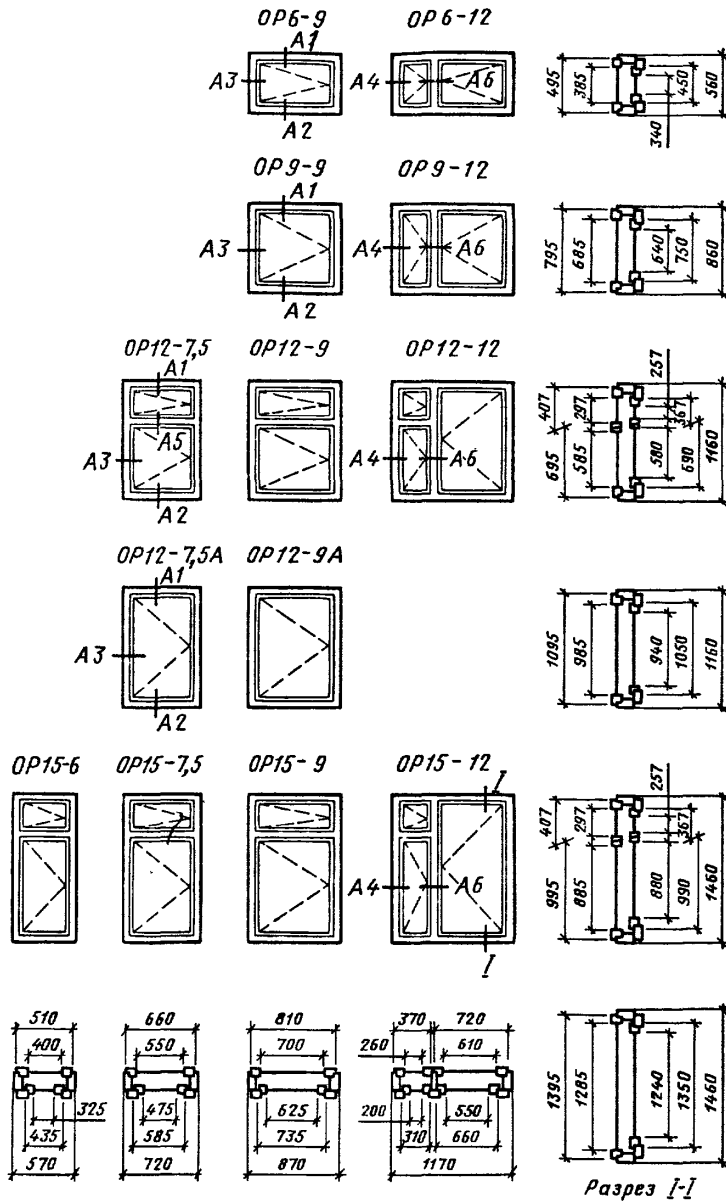
Сечение Б11



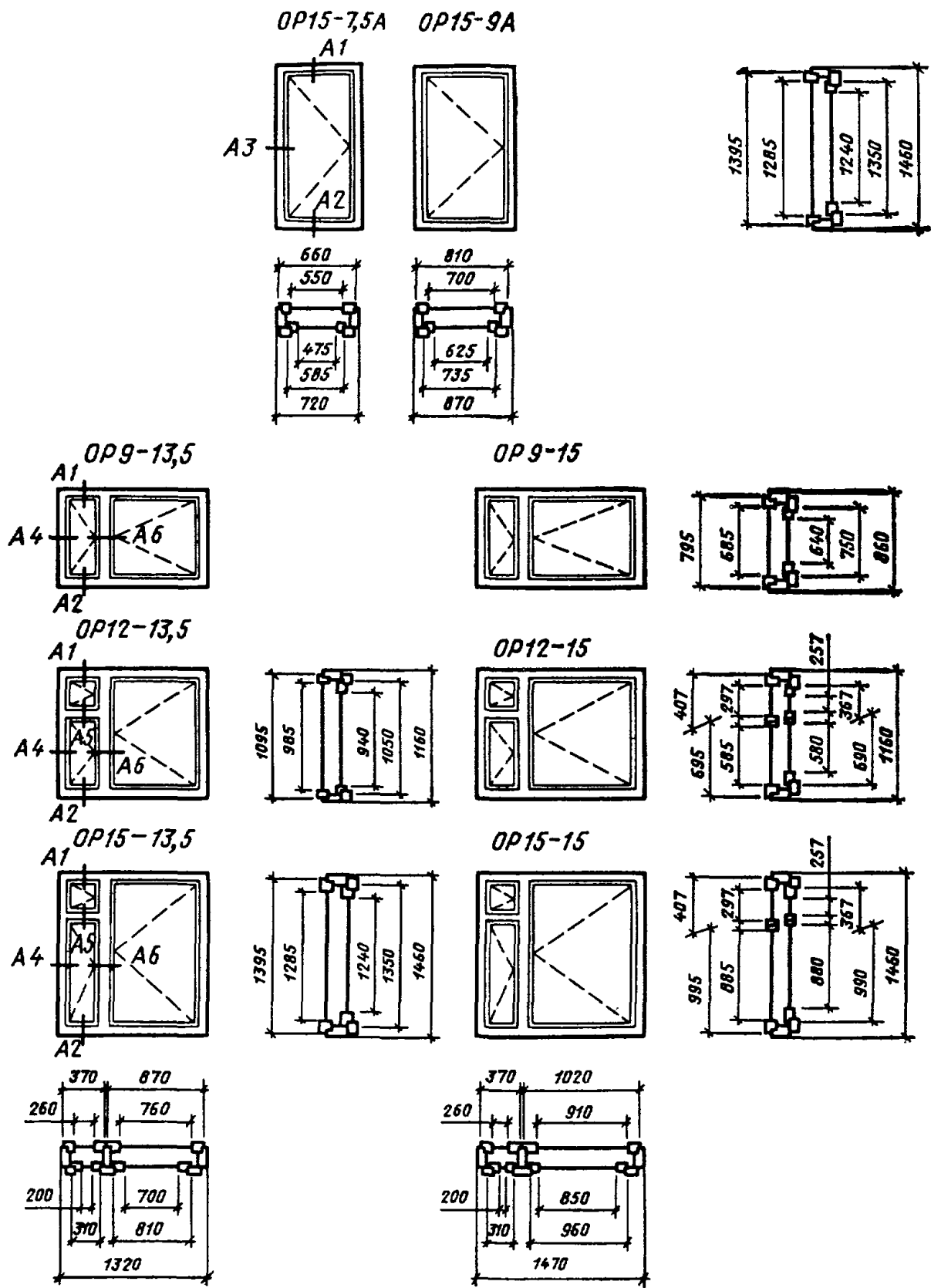
Черт. 22

## СЕРИЯ Р

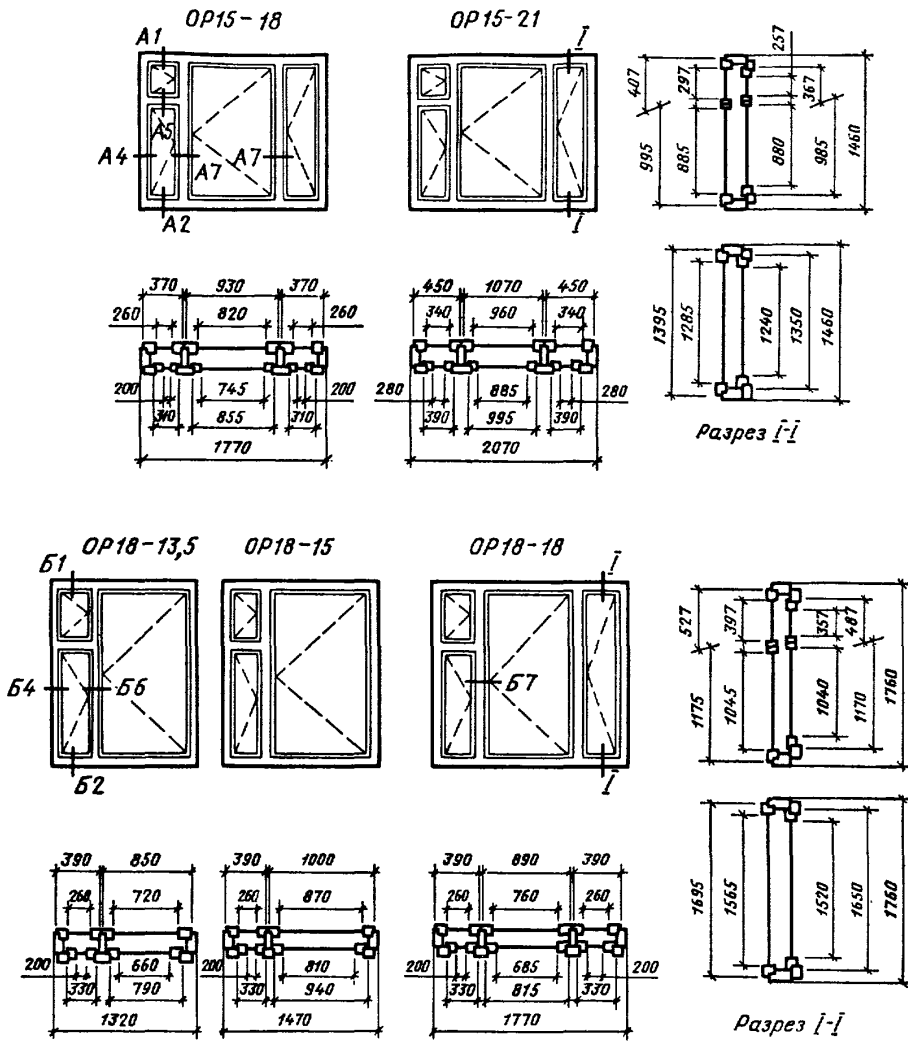
Конструкция, форма, основные размеры и марки окон и  
балконных дверей жилых зданий



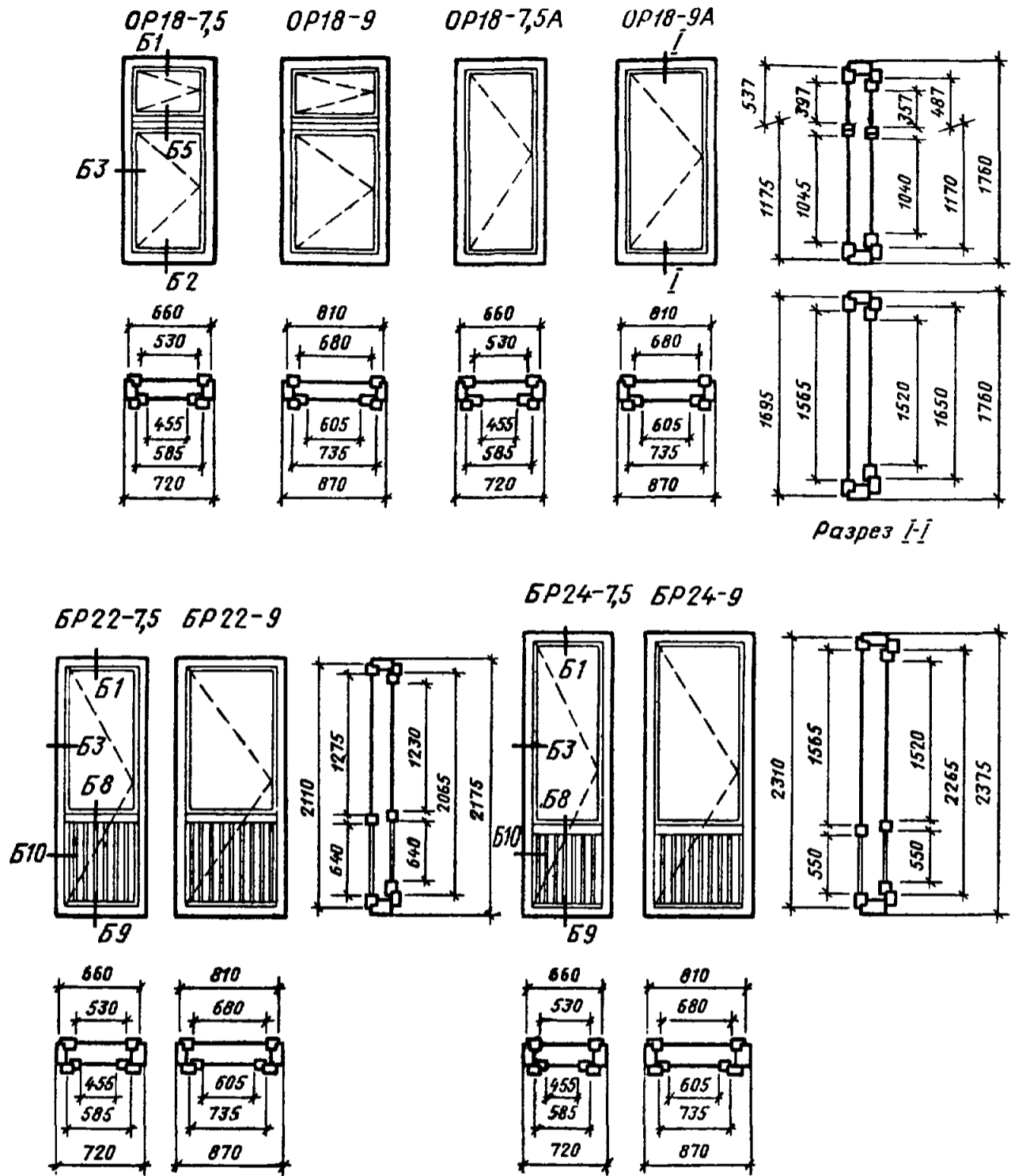
Черт. 23



Черт. 24

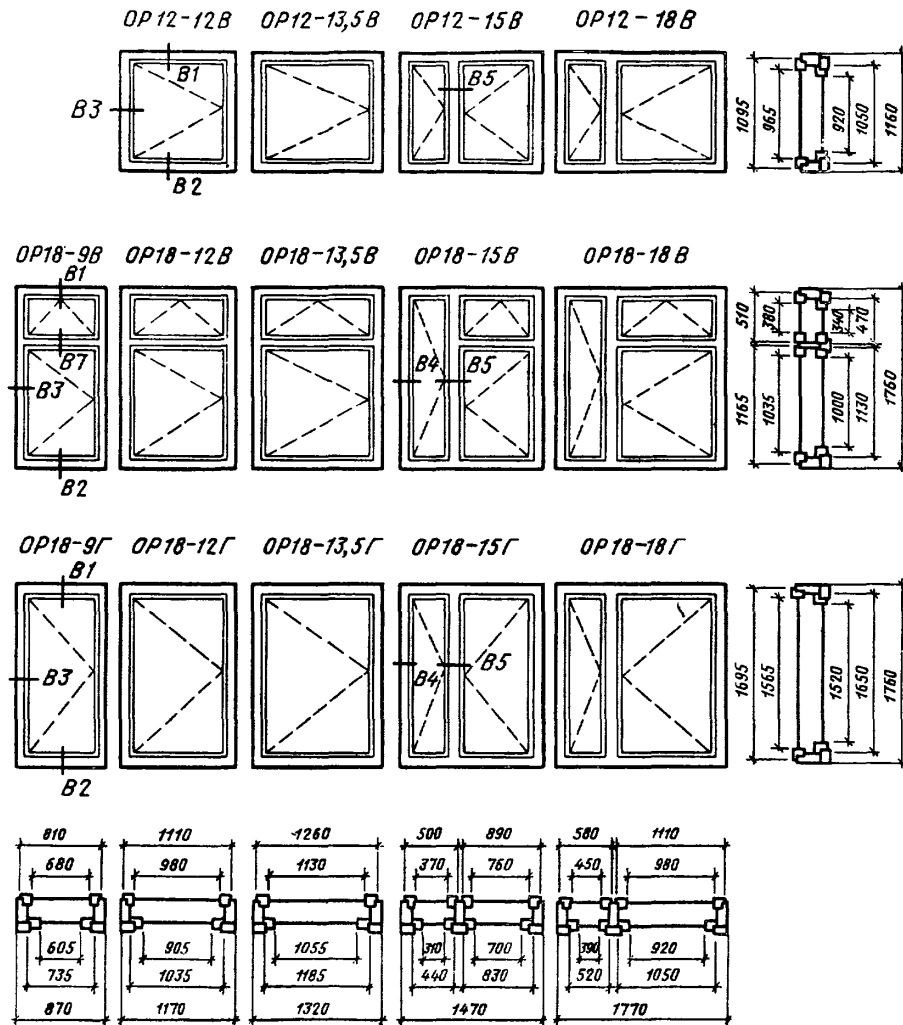


Черт. 25



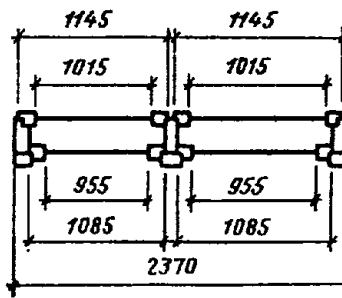
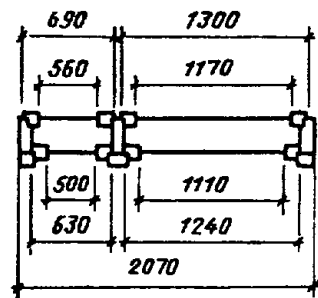
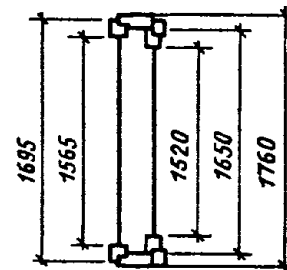
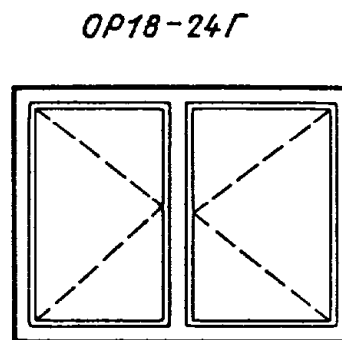
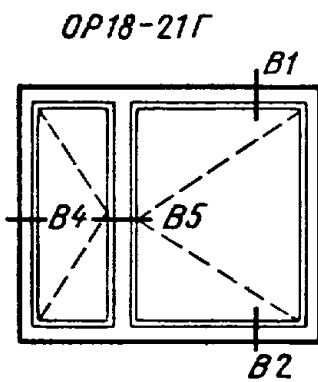
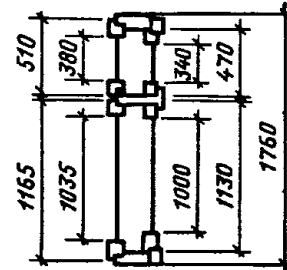
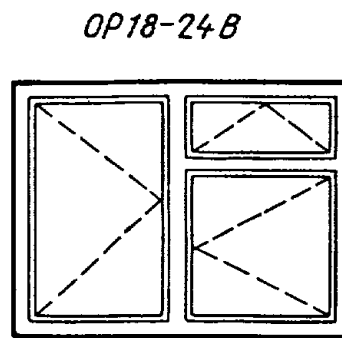
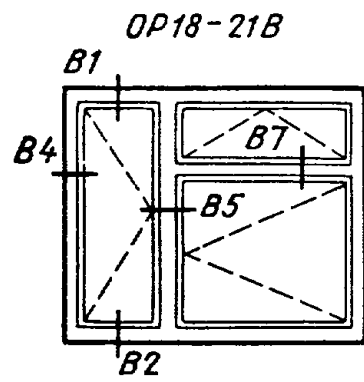
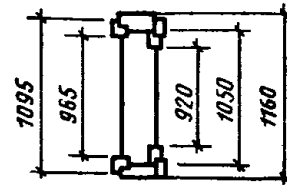
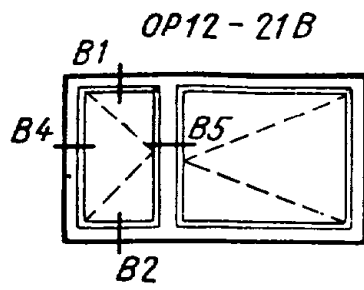
## СЕРИЯ Р

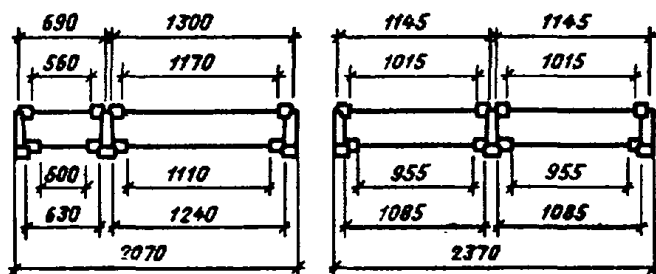
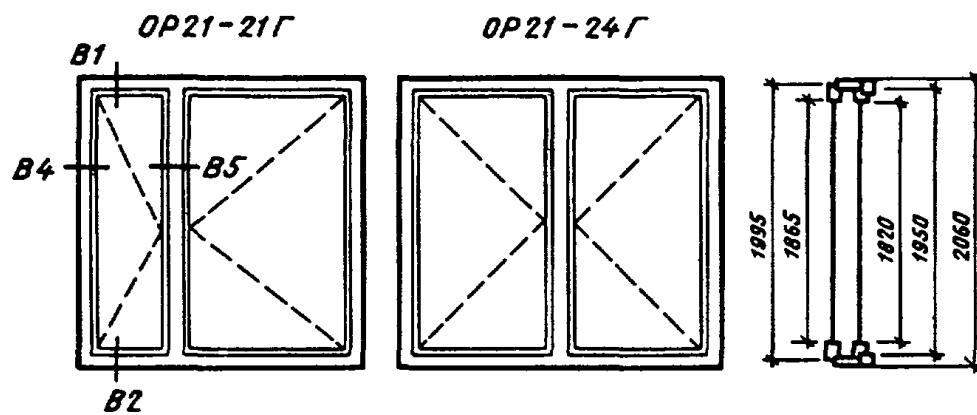
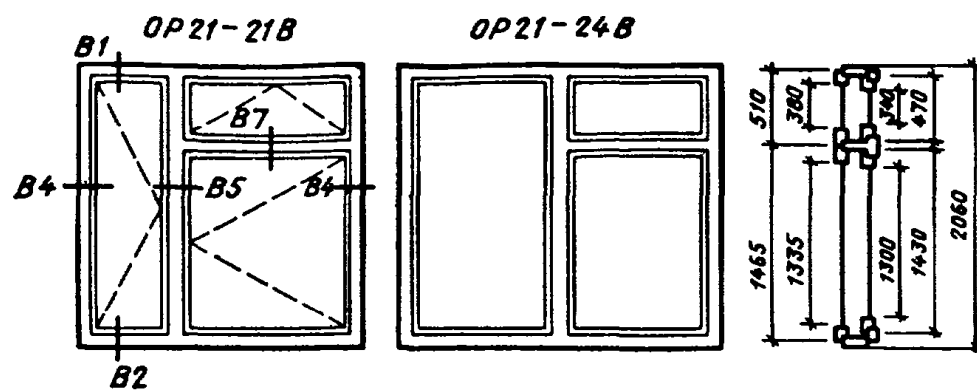
Конструкция, форма, основные размеры и марки окон и  
балконных дверей общественных зданий



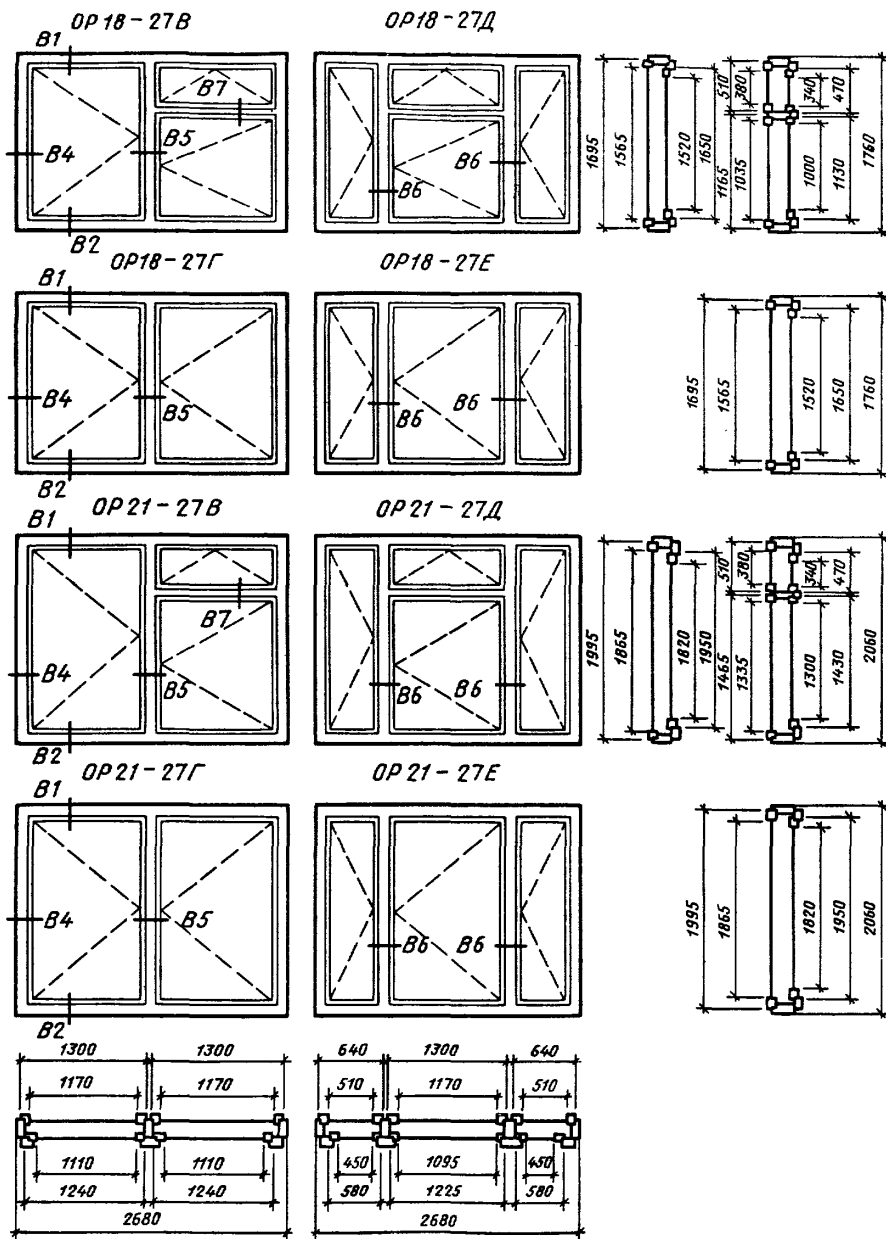
Черт. 27

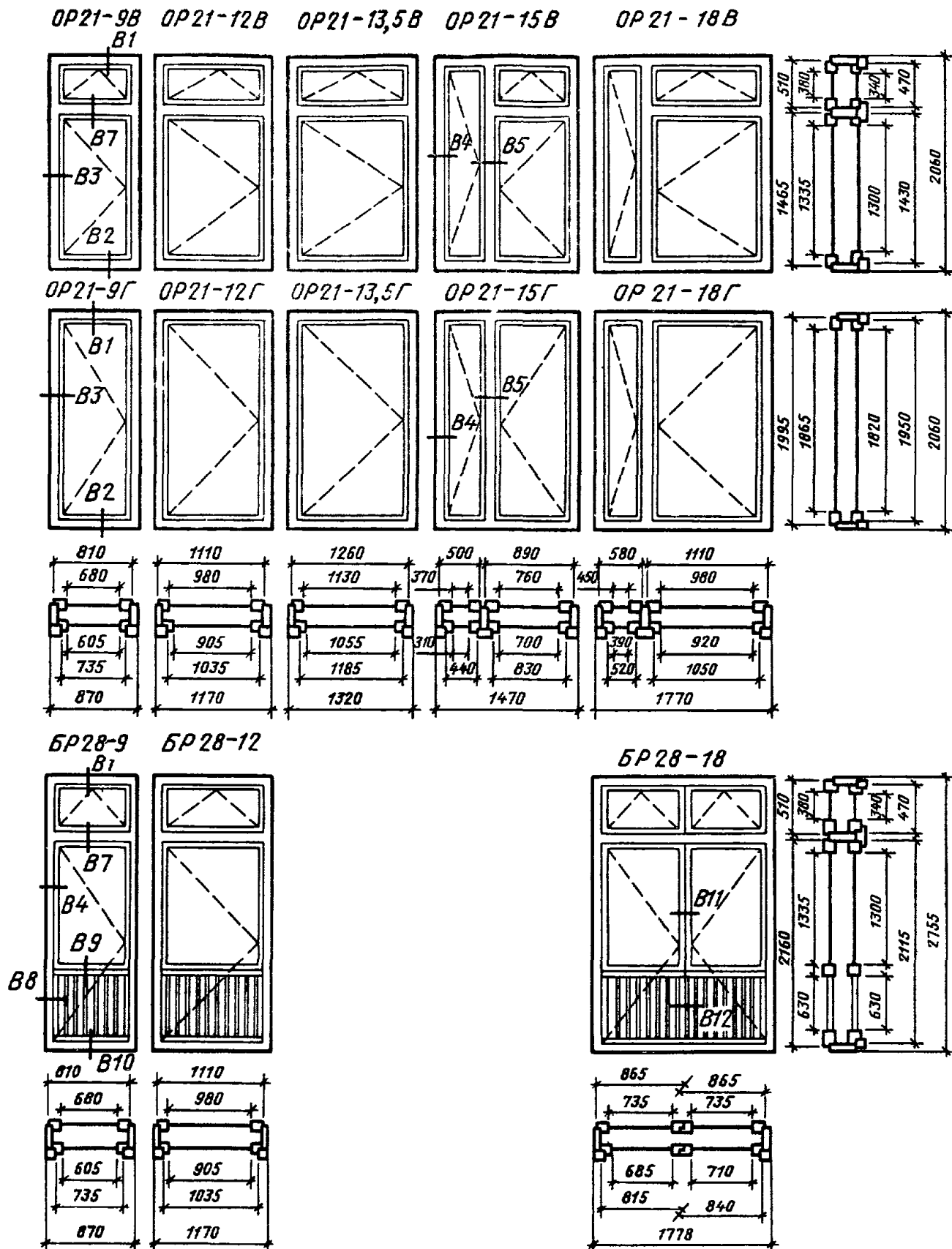






Черт. 29

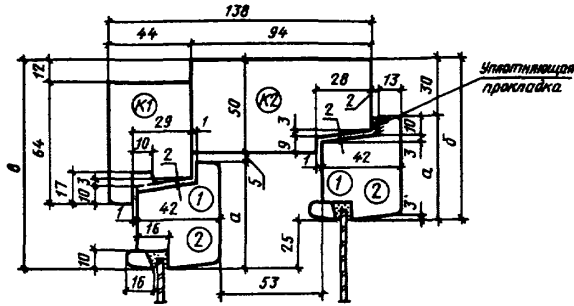




СЕРИЯ Р

Сечения по притворам окон и балконных дверей жилых и общественных зданий

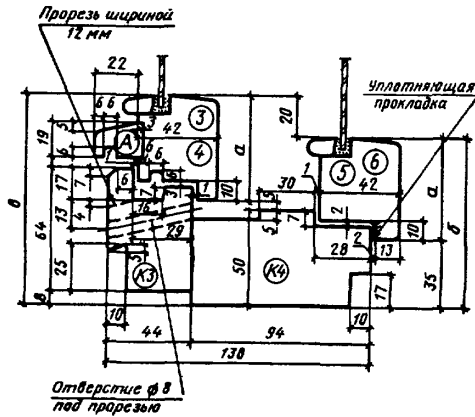
Сечения А1 и Б1



Сечения	а	б	в	Детали
А1	55	85	110	1
Б1	65	95	120	2

Черт. 32

Сечения А2 и Б2

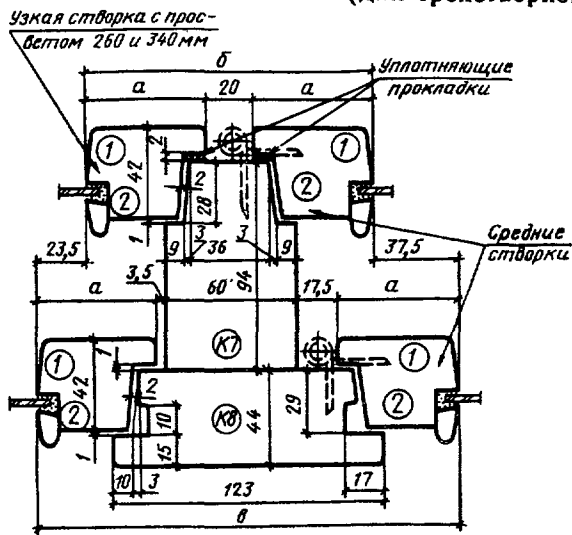


Сечения	а	б	в	Детали
А2	55	90	110	3 5
Б2	65	100	120	4 6

Черт. 33



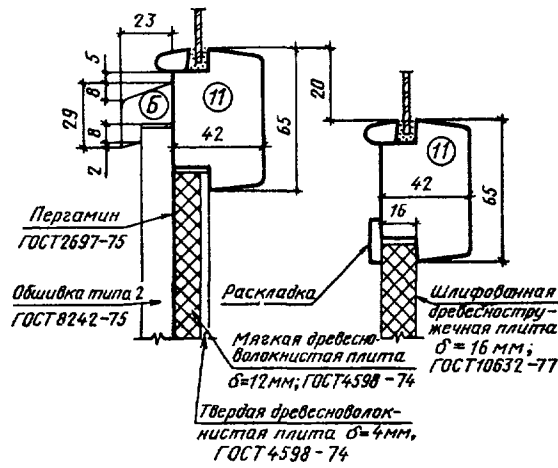
Сечения А7 и Б7  
(для трехстворного окна)



Сечения	а	б	в	Детали
А7	55	130	191	1
Б7	65	150	211	2

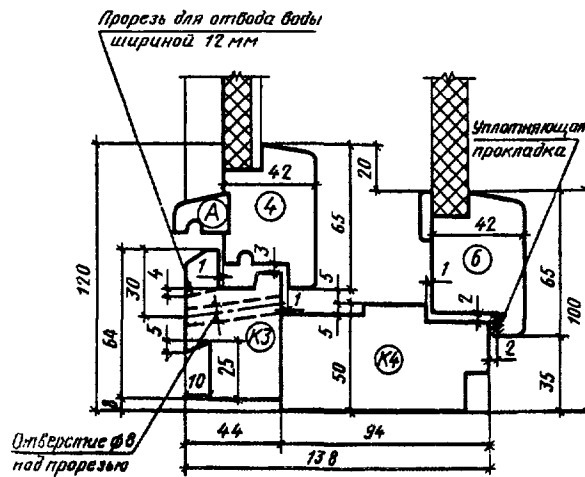
Черт. 37

Сечение Б8



Черт. 38

Сечение Б9

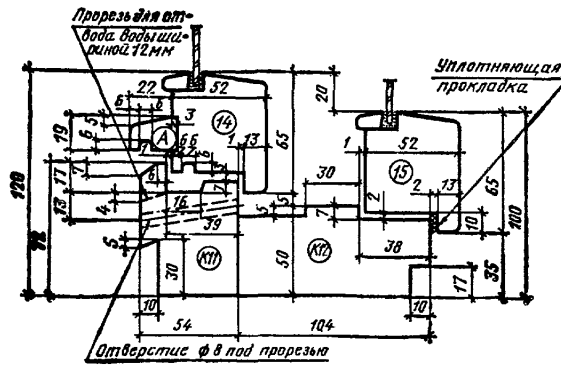


Черт. 39



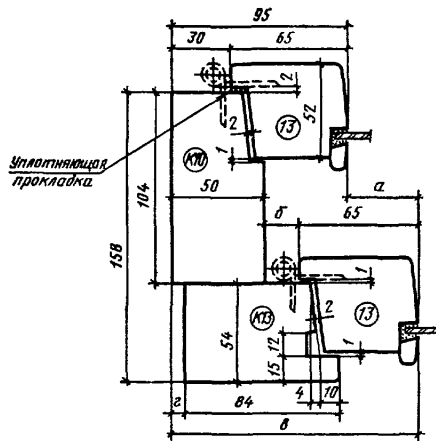


Сечение В2



Черт. 42

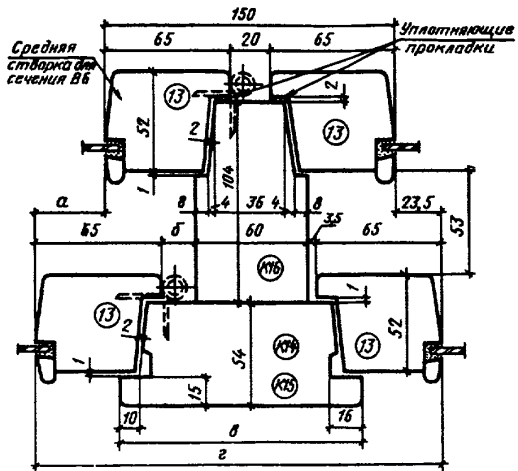
Сечение В3 и В4



Сечения	а	б	в	г
В3	37,5	17,5	132,5	5,5
В4	36,5	16,5	131,5	4,5

Черт 43

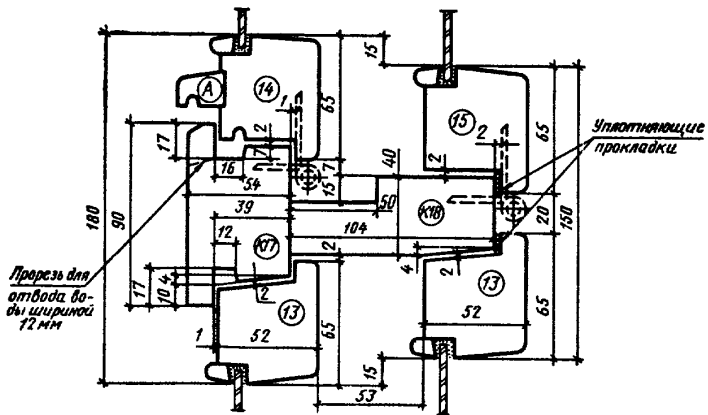
**Сечение В5 и В6  
(для трехстворного окна)**



Сечения	а	б	в	г	Детали
В5	23,5	3,5	111	197	К14
В6	37,5	17,5	125	211	К15

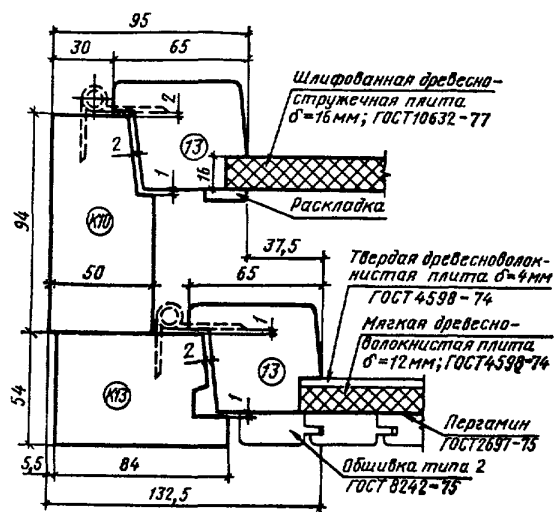
Черт. 44

**Сечение В7**



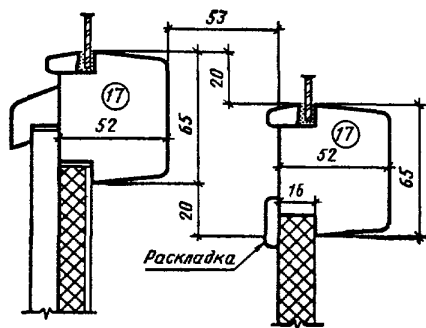
Черт. 45

Сечение В8



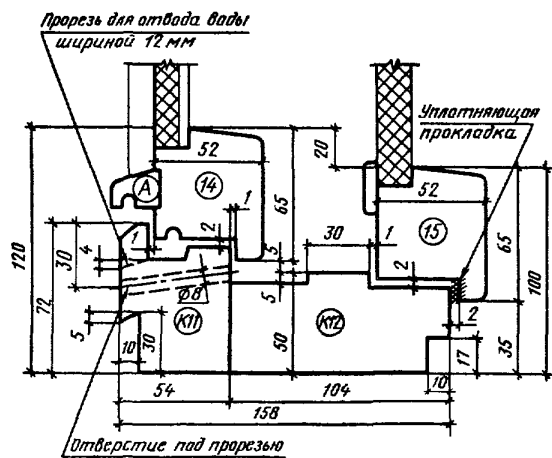
Черт. 46

Сечение В9



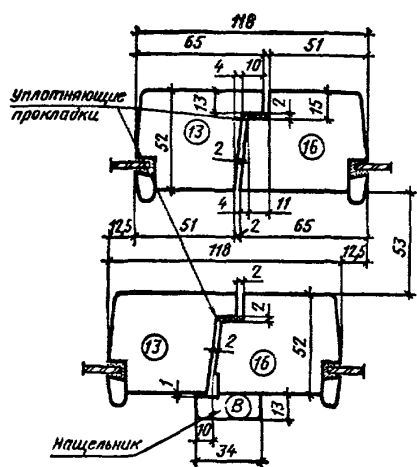
Черт. 47

Сечение В10



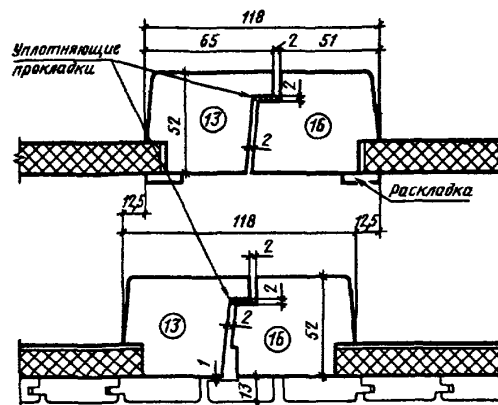
Черт. 48

Сечение В11



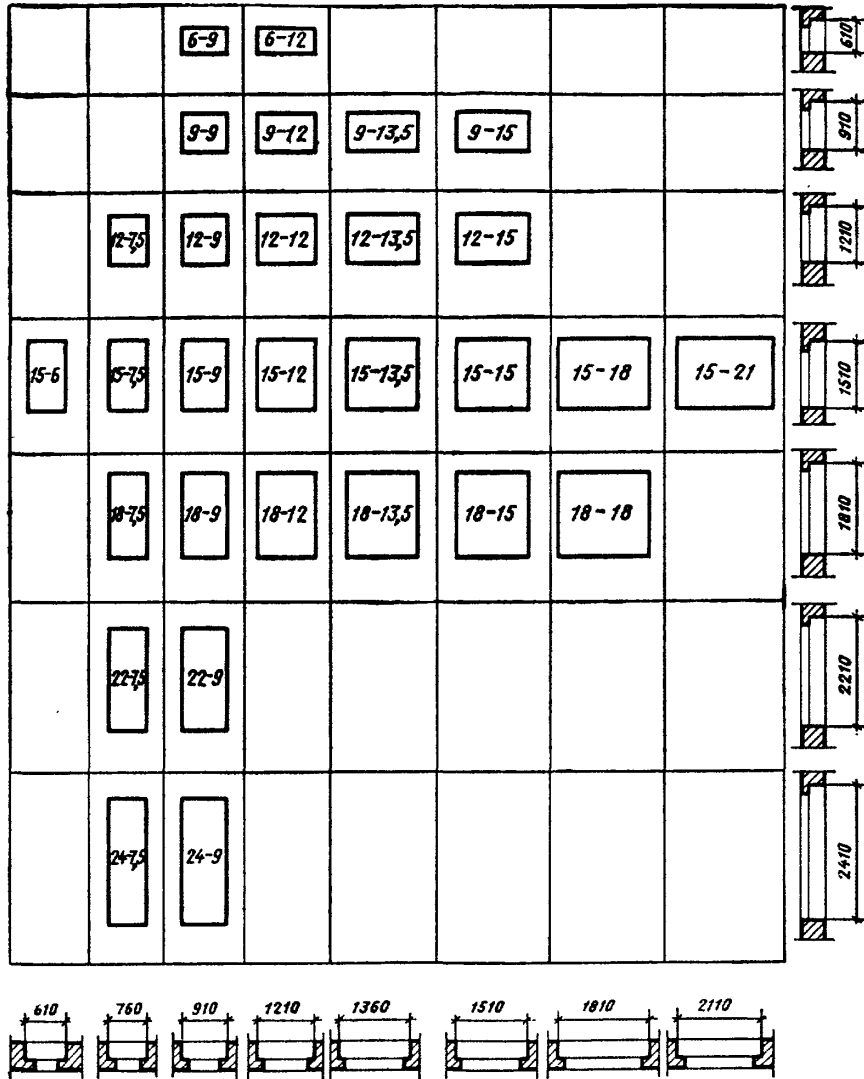
Черт. 49

Сечение В12







Черт. 50

**ГАБАРИТЫ ПРОЕМОВ ОКОН И БАЛКОННЫХ ДВЕРЕЙ В НАРУЖНЫХ СТЕНАХ ЖИЛЫХ ЗДАНИЙ**



Примечание. Размеры ширины проемов указаны для стен из панелей и модульного кирпича.

**ГАБАРИТЫ ПРОЕМОВ ОКОН И БАЛКОННЫХ ДВЕРЕЙ В НАРУЖНЫХ СТЕНАХ  
ОБЩЕСТВЕННЫХ ЗДАНИЙ**

	12-12	12-13,5	12-15	12-18	12-21	12-24	12-27	
18-9	18-12	18-13,5	18-15	18-18	18-21	18-24	18-27	
21-9	21-12	21-13,5	21-15	21-18	21-21	21-24	21-27	
28-9	28-12			28-18				



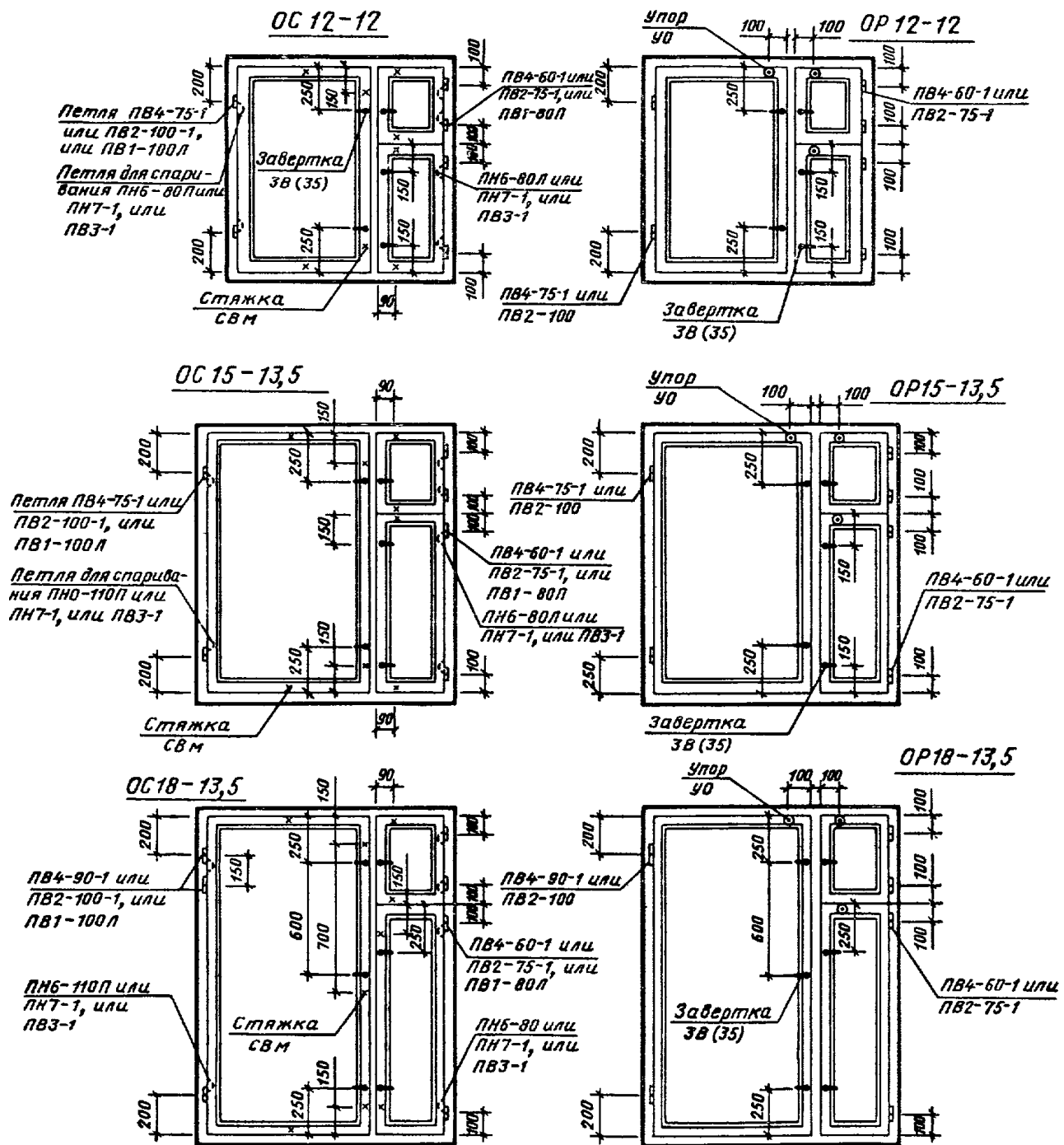
Примечание см. на черт. 51

Черт 52

**РАСПОЛОЖЕНИЕ ПРИБОРОВ В ОКНАХ И БАЛКОННЫХ ДВЕРЯХ**  
[примеры]

Серия С

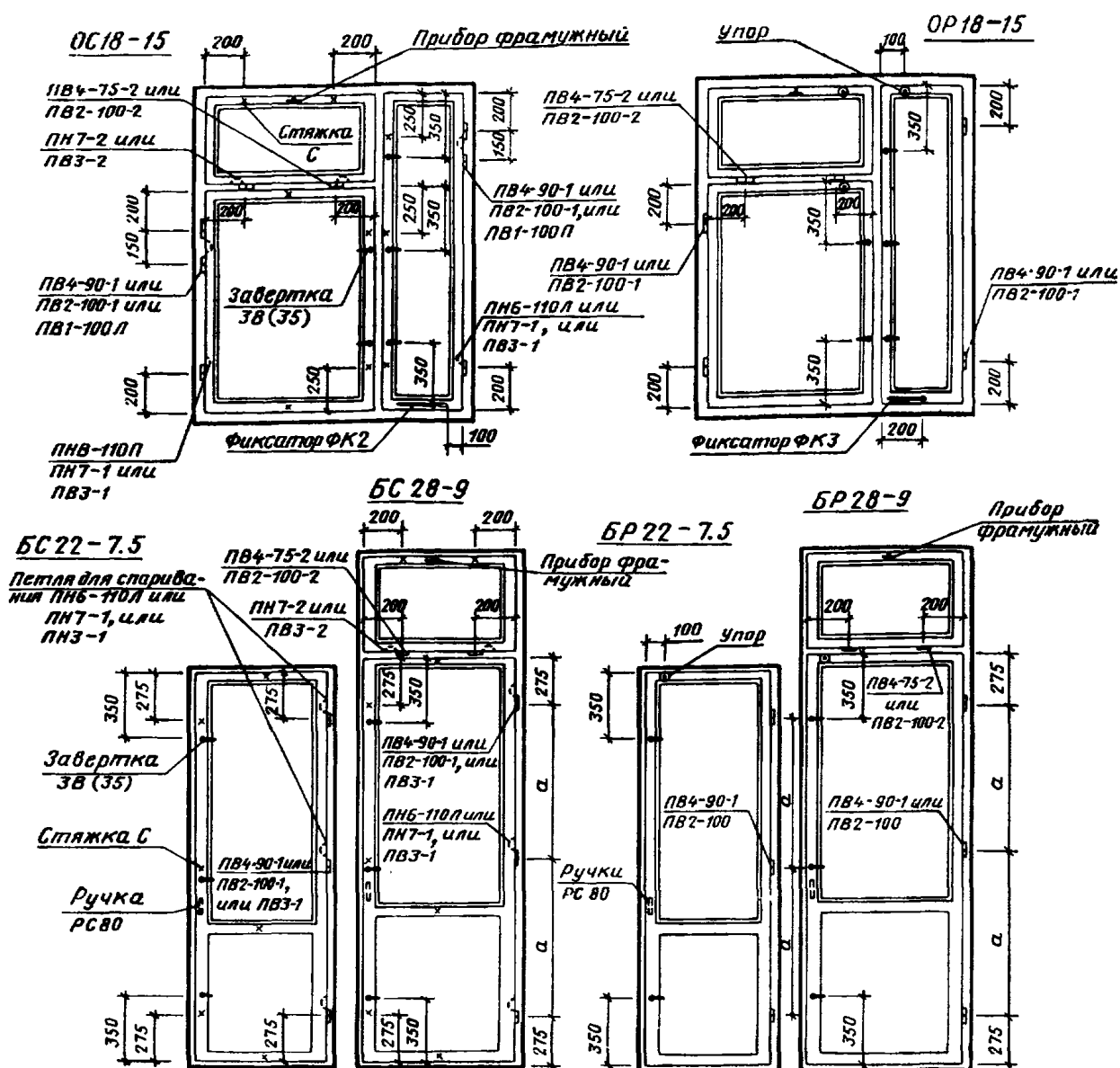
Серия Р



Черт. 53

## Серия С

## Серия Р



## Примечания:

1. Приборы для окон и дверей должны соответствовать ГОСТ 538—78; ГОСТ 5087—80; ГОСТ 5088—78; ГОСТ 5089—80; ГОСТ 5090—79 и ГОСТ 5091—78.
2. Наружные створки и полотна серии Р должны навешиваться на петли типов ПВ4 или ПВ2 с вынимающимися стержнями.
3. Завертки показаны в открытом положении.
4. Ручки РС 80 устанавливаются на каждое полотно со стороны балкона.
5. Фрамужный прибор показан условно.
6. Угольники устанавливаются в соответствии с п. 2.13 ГОСТ 23166—78.



СПЕЦИФИКАЦИЯ  
СТЕКЛА ДЛЯ ОКОН И БАЛКОННЫХ ДВЕРЕЙ ЖИЛЫХ ЗДАНИЙ

## Серия С

Марка	Размеры, мм		Количество	Марка	Размеры, мм		Количество
	по высоте	по ширине			по высоте	по ширине	
ОС 6—9	400	715	2	ОС 15—13,5	1300	775	2
ОС 6—12	400	625	2		900	275	2
		275	2		320		2
ОС 9—9	700	715	2	ОС 15—15	1300	925	2
ОС 9—12	700	625	2		900	275	2
		275	2		320		2
ОС 12—7,5	600	565	2	ОС 15—18	1300	835	2
	320		2		900	275	2
ОС 12—9	600	715	2		320		2
	320		2	ОС 15—21	1300	975	2
ОС 12—12	1000	625	2		900	355	2
	600		2		320	355	2
	320		2	ОС 18—13,5	1580	735	2
ОС 12—7,5 А	1000	565	2		1060	275	2
ОС 12—9 А	1000	715	2		420		2
ОС 15—6	900	415	2	ОС 18—15	1580	885	2
	320		2		1060	275	2
ОС 15—7,5	900	565	2		420		2
	320		2	ОС 18—18	1580	775	2
ОС 15—9	900	715	2		1060	275	2
	320		2		420	275	2
ОС 15—12	1300	625	2	ОС 18—7,5	1060	545	2
	900		2		420		2
	320		2		ОС 18—9	1060	695
ОС 15—7,5 А	1300	565	2	420			2
	ОС 15—9 А		1300	715	2	ОС 18—7,5 А	1580
ОС 9—13,5	700	775	2	ОС 18—9 А	1580		695
		275	2	БС 22—7,5	1280	545	2
ОС 9—15	700	925	2	БС 22—9	1280	695	2
		275	2	БС 24—7,5	1580	545	2
ОС 12—13,5	1000	775	2	БС 24—9	1580	695	2
	600		2	ОС 12—15	600	275	2
	320		2				
ОС 12—15	1000	925	2				
	320		2				

**СПЕЦИФИКАЦИЯ  
СТЕКЛОЛ ДЛЯ ОКОН И БАЛКОННЫХ ДВЕРЕЙ ЖИЛЫХ ЗДАНИЙ**

**Серия Р**

Марка	Размеры, мм						Марка	Размеры, мм					
	внутренние			наружные				внутренние			наружные		
	по высоте	по ширине	количество	по высоте	по ширине	количество		по высоте	по ширине	количество	по высоте	по ширине	количество
ОР 6—9	400	715	1	355	640	1	ОР 15—13,5	1300	775	1	1255	715	1
ОР 6—12	400	625	1	355	565	1		900	275	1	895	215	1
		275	1		215	1	310	1	270	1			
ОР 9—9	700	715	1	655	640	1	ОР 15—15	1300	925	1	1255	865	1
ОР 9—12	700	615	1	655	555	1		900	275	1	895	215	1
		275	1		215	1	310	1	270	1			
ОР 12—7,5	600	565	1	595	490	1	ОР 15—18	1300	835	1	1255	760	1
	310		1	270		1		275	1	215	1		
ОР 12—9	600	715	1	595	640	1	900	275	1	895	215	1	
	310		1	270		1	310	1	270	1			
ОР 12—12	1000	615	1	955	555	1	ОР 15—21	1300	975	1	1255	900	1
	600	275	1	595	215	1		355	1	295	1		
	310		1	270	1	900		355	1	895	295		
ОР 12—7,5А	1000	565	1	955	490	1	310	1	270	1	1		
ОР 12—9А	1000	715	1	955	640	1	ОР 18—13,5	1580	735	1	1535	675	1
ОР 15—6	900	415	1	895	340	1		1060	275	1	1055	215	1
	310		1	270	1	410	1	370	1				
ОР 15—7,5	900	565	1	895	490	1	ОР 18—15	1580	885	1	1535	825	1
	310		1	270		1		1060	275	1	1055	215	
ОР 15—9	900	715	1	895	640	1	ОР 18—18	410	1	370	1	1	
	310		1	270		1		1580	775	1	1535	700	
ОР 15—12	1300	625	1	1255	565	1	275	1	215	1			
	900	275	1	895	215	1	1060	275	1	1055	215	1	
	310		1	270		1	410	1	370	1			
ОР 15—7,5А	1300	565	1	1255	490	1	ОР 18—7,5	1060	545	1	1055	470	1
ОР 15—9А	1300	715	1	1255	640	1		410	1	370	1	1	
ОР 9—13,5	700	775	1	655	715	1	ОР 18—9	1060	695	1	1055	620	1
		275	1		215	1		410		1	370		1
ОР 9—15	700	925	1	655	865	1	ОР 18—7,5А	1580	545	1	1535	470	1
		275	1		215	1	ОР 18—9А	1580	695	1	1535	620	1
ОР 12—13,5	1000	775	1	955	715	1	БР 22—7,5	1290	545	1	1245	470	1
	600	275	1	595	215	1	БР 22—9	1290	695	1	1245	620	1
	310		1	270		1	БР 24—7,5	1580	545	1	1535	470	1
ОР 12—15	1000	925	1	955	865	1	БР 24—9	1580	695	1	1535	620	1
	600	275	1	595	215	1							
	310		1	270		1							

СПЕЦИФИКАЦИЯ  
СТЕКЛО ДЛЯ ОКОН И БАЛКОННЫХ ДВЕРЕЙ ОБЩЕСТВЕННЫХ ЗДАНИЙ

## Серия С

Марка	Размеры, мм		Количество	Марка	Размеры, мм		Количество
	по высоте	по ширине			по высоте	по ширине	
ОС 12—12В	980	995	2	ОС 21—24Г	1880	1030	4
ОС 12—13,5В	980	1145	2	ОС 18—27В	1580	1185	2
ОС 12—15В	980	775	2		1050		2
		385	2		395		2
ОС 12—18В	980	995	2	ОС 18—27Д	1580	525	4
		465	2		1050	2	
ОС 18—9В	1050	695	2		395	1185	2
	395		2	ОС 18—27Г	1580	1185	4
ОС 18—12В	1050	995	2	ОС 18—27Е	1580	1185	2
	395		2				525
ОС 18—13,5В	1050	1145	2	ОС 21—27В	1880	1185	2
	395		2		1350		2
ОС 18—15В	1580	385	2		395		2
	1050	775	2	ОС 21—27Д	1880	525	4
	395		2		1350	1185	2
ОС 18—18В	1580	465	2	395	2		
	1050		2	ОС 21—27Г	1880	1185	4
	395	995	2	1185	2		
ОС 18—9Г	1580	695	2	ОС 21—27Е	1880	525	4
ОС 18—12Г	1580	995	2	ОС 21—9В	1350	695	2
ОС 18—13,5Г	1580	1145	2		395		2
ОС 18—15Г	1580	775	2	ОС 21—12В	1350	995	2
		385	2		395		2
ОС 18—18Г	1580	995	2	ОС 21—13,5В	1350	1145	2
		465	2		395		2
ОС 12—21В	980	1185	2	ОС 21—15В	1880	385	2
		575	2		1350		2
ОС 18—21В	1580	575	2		395		775
	1050	1185	2	ОС 21—18В	1880	465	2
395	2		1350		2		
ОС 18—24В	1580	1030	2	395	995	2	
	395		2	ОС 21—9Г	1880	695	2
ОС 18—21Г	1580	1185	2	ОС 21—12Г	1880	995	2
		575	2	ОС 21—13,5Г	1880	1145	2
ОС 18—24Г	1580	1030	4	ОС 21—15Г	1880	775	2
		1880	2			385	2
ОС 21—21В	1350	1185	2	ОС 21—18Г	1880	995	2
	395		2			465	2
	1880	2	БС 28—9	1350	695	2	
ОС 21—24В	1350	1030	2	БС 28—12	1350	995	2
	395		2		395		2
ОС 21—21Г	1880	1185	2	БС 28—18	1350	750	4
		575	2		395		4

**СПЕЦИФИКАЦИЯ  
СТЕКЛО ДЛЯ ОКОН И БАЛКОННЫХ ДВЕРЕЙ ОБЩЕСТВЕННЫХ ЗДАНИЙ**

## Серия Р

Марка	Размеры, мм						Марка	Размеры, мм					
	внутренние			наружные				внутренние			наружные		
	по высоте	по ширине	количество	по высоте	по ширине	количество		по высоте	по ширине	количество	по высоте	по ширине	количество
OP 12—12B	980	995	1	935	920	1	OP 18—21Г	1580	1185	1	1535	1125	1
OP 12—13,5B	980	1145	1	935	1070	1			575	1	515	1	1
OP 12—15B	980	775	1	935	715	1	OP 18—24Г	1580	1030	2	1535	970	2
		385	1		325	1		1880	575	1	1835	515	1
OP 12—18B	980	995	1	935	935	1	OP 21—21B	1350	1185	1	1315	1125	1
		465	1		405	1		395	1	355	1	1	
OP 18—9B	1050	695	1	1015	620	1	OP 21—24B	1880	1030	1	1835	970	1
	395		1	355		1				1350	1		1315
OP 18—12B	1050	995	1	1015	920	1	OP 21—21Г	1880	1185	1	1835	1125	1
	395		1	355		1				575	1		515
OP 18—13,5B	1050	1145	1	1015	1070	1	OP 21—24Г	1880	1030	2	1835	970	2
	395		1	355		1		1580	1	1535	1		
OP 18—15B	1580	775	1	1535	715	1	OP 18—27B	1050	1185	1	1015	1125	1
	395		1	355		1				395	1		355
OP 18—18B	1580	465	1	1535	405	1	OP 18—27Д	1580	525	2	1535	465	2
	1050		995	1		1015		935		1	1050		1185
	395	1		355	1		395		1	355	1		
OP 18—9Г	1580	695	1	1535	620	1	OP 18—27Г	1580	1185	2	1535	1125	2
OP 18—12Г	1580	995	1	1535	920	1	OP 18—27E	1580	1185	1	1535	1110	1
OP 18—13,5Г	1580	1145	1	1535	1070	1			525	2	465	2	
OP 18—15Г	1580	775	1	1535	715	1	OP 21—27B	1880	1185	1	1835	1125	1
		385	1		325	1				1350	1		1315
OP 18—18Г	1580	995	1	1535	935	1		395	1	355	1		
		465	1		405	1	OP 21—27Д	1880	525	2	1835	465	2
OP 12—21B	980	1185	1	935	1125	1				1350	1185		1
		575	1		515	1		395	1	355		1	
OP 18—21B	1580	1185	1	1535	1125	1	OP 21—27Г	1880	1185	2	1835	1125	2
	395		1	355		1		1880	1185	1	1835	1110	1
OP 18—24B	1580	1030	1	1535	970	1	OP 21—27E	1880		525	2		465
	1050		995	1		1015	920	1		1350	695	1	1315
395	1	355		1		395		1	355	1			
							OP 21—9B	1350	695	1	1315	620	1
								395	1	355	1	1	
							OP 21—12B	1350	995	1	1315	920	1
							995	1		355	1		

**СПЕЦИФИКАЦИЯ  
СТЕКЛОЛ ДЛЯ ОКОН И БАЛКОННЫХ ДВЕРЕЙ ОБЩЕСТВЕННЫХ ЗДАНИЙ**

**Серия Р**

Марка	Размеры, мм						Марка	Размеры, мм					
	внутренние			наружные				внутренние			наружные		
	по высоте	по ширине	количество	по высоте	по ширине	количество		по высоте	по ширине	количество	по высоте	по ширине	количество
ОР21—13,5В	1350	1145	1	1315	1070	1	ОР 21—15Г	1880	775	1	1835	715	1
	395		1	355		1		385	1	325	1		
ОР 21—15В	1880	385	1	1835	325	1	ОР 21—18Г	1880	995	1	1835	935	1
	1350	775	1	1315	715	1		465	1	405	1		
	395		1	355	1	БР 28—9	1350	695	1	1315	620	1	
ОР 21—18В	1880	465	1	1835	405		1		395	1	355	1	
	1350	995	1	1315	935	1	БР 28—12	1350	995	1	1315	920	1
	395		1	355		1		395		1	355	1	
ОР 21—9Г	1880	695	1	1835	620	1	БР 28—18	1350	750	2	1315	725	1
ОР 21—12Г	1880	995	1	1835	920	1		700		1			
ОР21—13,5Г	1880	1145	1	1835	1070	1		395		2	355	725	1
								700		1			