
МЕЖГОСУДАРСТВЕННЫЙ СОВЕТ ПО СТАНДАРТИЗАЦИИ, МЕТРОЛОГИИ И СЕРТИФИКАЦИИ
(МГС)

INTERSTATE COUNCIL FOR STANDARDIZATION, METROLOGY AND CERTIFICATION
(ISC)

МЕЖГОСУДАРСТВЕННЫЙ
СТАНДАРТ

ГОСТ IEC
60691—
2012

ВСТАВКИ ПЛАВКИЕ

Требования и руководство по применению

(IEC 60691:2002, IDT)

Издание официальное



Москва
Стандартинформ
2014

Предисловие

Цели, основные принципы и порядок проведения работ по межгосударственной стандартизации установлены ГОСТ 1.0–92 «Межгосударственная система стандартизации. Основные положения» и ГОСТ 1.2–2009 «Межгосударственная система стандартизации. Стандарты межгосударственные, правила и рекомендации по межгосударственной стандартизации. Правила разработки, принятия, применения, обновления и отмены»

Сведения о стандарте

1 ПОДГОТОВЛЕН Открытым акционерным обществом «Всероссийский научно-исследовательский институт сертификации» (ОАО «ВНИИС»)

2 ВНЕСЕН Федеральным агентством по техническому регулированию и метрологии (Росстандарт)

3 ПРИНЯТ Межгосударственным советом по стандартизации, метрологии и сертификации (протокол № 54-П от 03 декабря 2012 г.)

За принятие проголосовали:

Краткое наименование страны по МК (ИСО 3166) 004 – 97	Код страны по МК (ИСО 3166) 004 – 97	Сокращенное наименование национального органа по стандартизации
Азербайджан	AZ	Азстандарт
Армения	AM	Минэкономики Республики Армения
Беларусь	BY	Госстандарт Республики Беларусь
Казахстан	KZ	Госстандарт Республики Казахстан
Киргизия	KG	Кыргызстандарт
Россия	RU	Росстандарт
Таджикистан	TJ	Таджикстандарт
Узбекистан	UZ	Узстандарт

4 Приказом Федерального агентства по техническому регулированию и метрологии от 28 августа 2013 г. № 548-ст межгосударственный стандарт ГОСТ IEC 60691—2012 введен в действие в качестве национального стандарта Российской Федерации с 01 июля 2014 г.

5 Настоящий стандарт идентичен международному стандарту IEC 60691:2002+A1:2006 Thermal-links. Requirements and application guide (Вставки плавкие. Требования и руководство по применению), с изменением № 1 (2006 г.).

Текст изменения № 1 (2006 г.) выделен в настоящем стандарте двойной вертикальной линией на полях.

Международный стандарт разработан Международной электротехнической комиссией, техническим комитетом ТС 32 «Предохранители», подкомитетом 32С «Миниатюрные предохранители»

В разделе «Нормативные ссылки» и тексте стандарта ссылки на международные стандарты актуализированы.

Официальные экземпляры международного стандарта, на основе которого подготовлен настоящий межгосударственный стандарт, и международных стандартов, на которые даны ссылки, имеются в Федеральном информационном фонде технических регламентов и стандартов.

Перевод с английского языка (en).

Степень соответствия – идентичная (IDT)

В настоящем стандарте применены следующие шрифтовые выделения:

- требования – светлый;
- термины – полужирный;
- методы испытаний – курсив;
- примечания – петит

6 ВВЕДЕН ВПЕРВЫЕ

Информация об изменениях к настоящему стандарту публикуется в ежегодном информационном указателе «Национальные стандарты», а текст изменений и поправок – в ежемесячном информационном указателе «Национальные стандарты». В случае пересмотра (замены) или отмены настоящего стандарта соответствующее уведомление будет опубликовано в ежемесячном информационном указателе «Национальные стандарты». Соответствующая информация, уведомление и тексты размещаются также в информационной системе общего пользования – на официальном сайте Федерального агентства по техническому регулированию и метрологии в сети Интернет

© Стандартиформ, 2014

В Российской Федерации настоящий стандарт не может быть полностью или частично воспроизведен, тиражирован и распространен в качестве официального издания без разрешения Федерального агентства по техническому регулированию и метрологии

Введение

Плавкие вставки, относящиеся к невосстанавливаемым устройствам однократного действия, широко используются для тепловой защиты оборудования, в котором при неисправности одна или более частей могут достигать опасных температур.

В настоящем стандарте установлены основные требования к плавким вставкам, поскольку они имеют много общего с малогабаритными плавкими предохранителями и применяются для обеспечения сравнимой (аналогичной, сходной) степени защиты.

**Вставки плавкие
Требования и руководство по применению**Thermal-links
Requirements and application guide

Дата введения – 2014—07—01

1 Область применения

Настоящий стандарт распространяется на плавкие вставки, монтируемые в электрических приборах, электронном оборудовании и их составных частях, предназначенных, как правило, для эксплуатации в помещении в целях защиты от чрезмерного нагрева во внештатных (аварийных) ситуациях.

Примечание:

- 1 Оборудование не должно быть предназначено для создания тепла.
- 2 Эффективность защиты от чрезмерных температур зависит от расположения и способа монтажа плавкой вставки так же, как и от тока, протекающего через нее.
- 3 Следует обратить внимание на то, что внешние пути утечки тока и зазоры, приведенные в таблице 3, в некоторых случаях могут быть меньше требуемых соответствующими стандартами на приборы или оборудование. В таких случаях при установке плавкой вставки в оборудовании следует предусмотреть дополнительные меры, обеспечивающие соответствие установленным этими стандартами на оборудование требованиям к путям утечки и воздушным зазорам.

Настоящий стандарт может распространяться на плавкие вставки для эксплуатации вне помещений, если климатические и другие условия окружающей среды плавких вставок сопоставимы с требованиями настоящего стандарта.

Настоящий стандарт может распространяться на плавкие вставки простейшего вида (например, плавкие полоски или провода) при условии, что расплавленные вещества, выделяемые во время срабатывания, не оказывают неблагоприятного воздействия на безопасную эксплуатацию оборудования, особенно в случае ручного или переносного оборудования, независимо от его расположения.

Настоящий стандарт распространяется на плавкие вставки номинальным напряжением, не превышающим 690 В переменного или постоянного токов, и номинальным током, не превышающим 63 А.

Настоящий стандарт устанавливает:

- a) единые требования к плавким вставкам;
- b) методы испытаний;
- c) условия применения плавких вставок в оборудовании.

Настоящий стандарт не распространяется на плавкие вставки, предназначенные для эксплуатации в экстремальных условиях, например в агрессивной или взрывоопасной среде.

Настоящий стандарт не распространяется на плавкие вставки, предназначенные для использования в цепях переменного тока с частотой ниже 45 Гц или выше 62 Гц.

2 Нормативные ссылки

Для применения настоящего стандарта необходимы следующие ссылочные документы. Для датированных ссылок применяют только указанное издание ссылочного документа, для недатированных ссылок применяют последнее издание ссылочного документа (включая все его изменения).

ИЕС 60065:2001 Аудио-, видео- и аналоговая электронная аппаратура. Требования

Безопасности. Изменение 1 (2005)

ИЕС 60085:2004 Изоляция электрическая. Классификация по термическим свойствам

IEC 60112:2003 Метод определения контрольного и сравнительного индексов трекинговой стойкости твердых изоляционных материалов

IEC 60216-1:2001 Материалы электроизоляционные. Свойства термостойкости. Часть 1. Процедуры старения и оценка результатов испытания

IEC 60664-1:2007¹⁾ Координация изоляции для оборудования низковольтных систем. Часть 1. Принципы, требования и испытания

IEC 60695-2-11:2000 Испытание на пожароопасность. Часть 2-11. Методы испытаний раскаленной/горючей проволокой. Испытания конечной продукции на воспламеняемость раскаленной проволокой

IEC 60695-10-2:2003 Испытание на пожароопасность. Часть 10-2. Аномально высокая теплота. Испытание вдавливанием шарика

IEC 60695-10-3:2002 Испытание на пожароопасность. Часть 10-3. Аномально высокая теплота. Испытания на снятие деформационного напряжения формы

IEC 60695-11-10:1999 Испытание на пожароопасность. Часть 11-10. Испытательное пламя. Контрольные методы с использованием горизонтального и вертикального источников воспламенения на 50 Вт

Изменение 1 (2003)

IEC 60695-11-20:2003²⁾ Испытание на пожароопасность. Часть 11-20. Испытательное пламя. Методы испытаний с использованием источников воспламенения на 500 Вт

IEC 60730-1:2007³⁾ Устройства автоматические электрические управляющие бытового и аналогичного назначения. Часть 1. Общие требования

IEC 61210:1993 Устройства присоединительные. Зажимы плоские быстросоединяемые для медных электрических проводников. Требования безопасности

Примечание – При пользовании настоящим стандартом целесообразно проверить действие ссылочных стандартов в информационной системе общего пользования — на официальном сайте Федерального агентства по техническому регулированию и метрологии в сети Интернет или по ежегодному информационному указателю «Национальные стандарты», который опубликован по состоянию на 1 января текущего года, и по выпускам ежемесячного информационного указателя «Национальные стандарты» за текущий год. Если ссылочный стандарт заменен (изменен), то при пользовании настоящим стандартом следует руководствоваться заменяющим (измененным) стандартом. Если ссылочный стандарт отменен без замены, то положение, в котором дана ссылка на него, применяется в части, не затрагивающей эту ссылку.

3 Термины и определения

В настоящем стандарте применены следующие термины с соответствующими определениями:

3.1 зазор (clearance): Кратчайшее расстояние по воздуху между двумя проводящими частями.

3.2 путь утечки (creepage distance): Кратчайшее расстояние по поверхности изоляционного материала между двумя проводящими частями.

3.3 температура выдерживания T_h (holding temperature, T_h): Максимальная температура плавкой вставки, при которой плавкая вставка не изменит своей электропроводности в течение установленного времени в заданных условиях.

3.4 однородная партия (плавких вставок) (homogeneous series (of thermal-links): Партия плавких вставок, имеющих в целом общую конструкцию и отличающихся друг от друга только такими характеристиками, которые для данного испытания, проводимого на одном или сокращенном числе определенных плавких вставок этой партии, могут быть показательными для всех плавких вставок партии.

3.5 ток отключения I_b (interrupting current, I_b): Значение тока, при котором плавкая вставка способна к прерыванию цепи при номинальном напряжении и заданных условиях.

3.6 максимальная предельная температура T_m (maximum temperature limit, T_m): Температура плавкой вставки, установленная изготовителем, ниже которой механические и электрические свойства плавкой вставки (электропроводность) не ухудшатся в течение заданного времени.

3.7 пробный режим (pilot duty): Режим работы, при котором предельная электрическая нагрузка управляется с помощью вспомогательных средств, таких, как реле или контактор.

3.8 переносное оборудование (portable equipment): Оборудование, перемещаемое в процес-

¹⁾ Действует взамен IEC 60664-1:1992 с изменением № 1 (2000 г.) и изменением № 2 (2002 г.).

²⁾ Действует взамен IEC 60695-11-20:1999.

³⁾ Действует взамен IEC 60730-1:1999 с изменением № 1 (2003 г.).

се эксплуатации или которое может быть легко перемещено из одного места в другое, в то время как это оборудование подключено к источнику питания.

3.9 номинальный ток I_r (rated current, I_r): Ток, используемый для классификации плавких вставок.

3.10 номинальная температура срабатывания T_f (rated functioning temperature, T_f): Температура плавкой вставки, которая является причиной того, что плавкая вставка изменяет свою электропроводность при проверке на токе менее 10 мА в качестве единственной нагрузки.

3.11 номинальное напряжение U_r (rated voltage, U_r): Напряжение, используемое для классификации плавких вставок.

3.12 плавкий элемент (thermal element): Металлический или неметаллический плавкий материал, являющийся частью плавкой вставки и реагирующий на температуру изменением своего агрегатного состояния с твердого на жидкое при температуре, на которую плавкая вставка откалибрована.

3.13 плавкая вставка (thermal-link): Невосстанавливаемое устройство, включающее в себя плавкий элемент, размыкающий электрическую цепь только один раз, когда он в течение достаточного промежутка времени будет подвергнут воздействию температуры, превышающей ту, на которую это устройство рассчитано.

3.14 переходной ток перегрузки I_p (transient overload current, I_p): Серия импульсов постоянного тока, которую плавкая вставка способна выдержать без ухудшения своих характеристик.

3.15 испытания типа (type test): Испытание на одном или более образцах, представляющих продукцию.

3.16 длительная температура выдерживания T_{h-100} (extended holding temperature, T_{h-100}): Максимальная температура, при которой плавкая вставка может в течение 100 недель выдерживать воздействие номинального тока на номинальном напряжении без разрыва электрической цепи в соответствии с методикой оценки (см. приложение D).

Примечание – Длительная температура выдерживания является номинальным параметром, который учитывается при разработке конечного изделия.

3.17 испытание на термостарение подводимым теплом (conductive heat ageing test (CHAT): Испытание на применимость плавкой вставки в электрооборудовании (см. приложение C).

Примечание – Если данное испытание выполняется удовлетворительно, то для плавкой вставки должно быть установлено допустимое значение на термостарение подводимым теплом. Это допустимое значение предназначено для руководства при разработке конечного изделия.

4 Общие требования

Соответствующая защита оборудования от чрезмерных температур зависит не только от свойств плавкой вставки, но и в большей мере от монтажа плавкой вставки в оборудовании. Поэтому в дополнение к хорошей инженерной практике должны быть учтены требования руководства по применению, приведенного в приложении А.

Плавкие вставки должны обладать соответствующей электрической и механической прочностью и быть сконструированы таким образом, чтобы при использовании в соответствии с требованиями настоящего стандарта выдерживать все возможные ситуации, возникающие при монтаже и нормальной эксплуатации.

Если плавкая вставка изменяет свою электропроводность, то не должно быть ни дугового разряда или пламени, ни выбрасываемого вещества, так как это может нанести вред окружающему пространству или иным способом создать угрозу поражения электрическим током или огнем.

Примечание – Для плавких вставок, использующих плавкие полоски или провода, следует соблюдать осторожность, чтобы предотвратить плавление веществ от короткого замыкания или шунтирующих путей утечки и зазоров в воздухе таким образом, чтобы уменьшить риск ослабления системы изоляции оборудования.

Если плавкая вставка подвергнута температурам, не превышающим T_m , то после функционирования она не должна иметь повреждений, которые могут вызвать ухудшение безопасности оборудования по отношению к поражению электрическим током и электрическому пробую.

5 Общие условия проведения испытаний

Если не указано иное, все испытания следует проводить при следующих атмосферных условиях:

- температура – от 15 °С до 35 °С;
- относительная влажность – от 25 % до 75 %;
- атмосферное давление – от $8,6 \cdot 10^4$ до $1,06 \cdot 10^5$ Па.

Если указанные выше условия существенно влияют на результаты испытаний, то во время проведения испытаний они должны поддерживаться практически постоянными.

Если приведенный в настоящем разделе интервал значений температуры очень широк для некоторых испытаний, то эти испытания в случае сомнения должны быть проведены повторно при температуре (23 ± 1) °С.

В каждом протоколе испытаний должна быть указана температура окружающей среды. Если в процессе проведения испытаний не выдерживаются стандартные условия, касающиеся относительной влажности или атмосферного давления, то это должно быть указано в примечании к протоколу испытаний.

Если на результаты испытаний в ощутимой мере влияют расположение и способ монтажа образца, то должны быть выбраны и запротоколированы наиболее неблагоприятные условия испытаний.

Если плавкая вставка спроектирована для использования в оборудовании специального типа и не может быть испытана отдельно, то испытания по настоящему стандарту должны быть выполнены на этом оборудовании, или на его характерной части, или ей подобной.

Когда испытывают однородную партию плавких вставок, все испытания следует проводить на плавких вставках при наименьшем и наибольшем значениях T_f . Плавкие вставки с промежуточной номинальной температурой срабатывания необходимо подвергать только испытаниям по 10.6, 11.2 – 11.4.

Общее количество требуемых образцов – 45. Из общих 45 образцов 15 сохраняют как запасные для случаев, если испытания должны быть повторены. Из общих 45 образцов 30 разделяют на группы, обозначенные буквами алфавита от А до J. Каждая группа состоит из трех образцов. В общем случае испытания следует проводить в последовательности, указанной в таблице 1, но при необходимости испытания могут быть повторены, например испытание маркировки (см. раздел 7). Дополнительные образцы могут потребоваться в соответствии с примечанием 2 к таблице 1.

Примечание 1 – Для необязательных испытаний потребуются дополнительные образцы согласно приложениям.

Если при каком-нибудь испытании, проведенном в соответствии с любым разделом, обнаружена неисправность, то должна быть установлена ее причина и приняты меры по ее устранению. Последовательность испытаний, основанная на анализе неисправностей и мерах по их устранению, должна быть повторена на удвоенном количестве образцов с устраненными недостатками; не допускается дальнейших отказов.

Испытание на термостарение подводимым теплом в соответствии с приложением С проводят, если это установлено изготовителем.

Исключение:

Испытание на термостарение подводимым теплом можно не проводить, если плавкая вставка сконструирована без контактов.

Примечание 2 – В США испытание на термостарение подводимым теплом должно быть задекларировано.

Т а б л и ц а 1 – Программа испытаний

Раздел или подраздел	Испытание	Группа образцов									
		A	B	C	D	E	F	G	H	I	J
7*	Маркировка (испытание на стирание)	X	X								
9	Требования к механическим параметрам										
9.2*	Сила растяжения	X									
9.3*	Сила сжатия		X								
9.4*	Изгибающая/скручивающая сила			X							
10	Требования к электрическим параметрам										
10.1*	Пути утечки и зазоры						X	X			
10.2*	Температурные и влажностные циклические условия	X	X	X			X	X			
12*	Стойкость к коррозии (только железных частей)	X	X	X							
10.3*	Электрическая прочность (если применимо)	X	X	X			X	X			
10.4*	Сопrotивление изоляции (если применимо)	X	X	X			X	X			
10.5*	Трекингостойкость				X	X					
10.6	Ток отключения						X	X			
10.7*	Переходной ток перегрузки	X	X						X		
11	Температурные испытания										
11.2	Проверка T_f	X		X							
11.3	Проверка T_m , за которой следует испытание электрической прочности и сопротивления изоляции			X	X						
11.4	Старение		X			X			X	X	X
	этап 1 (необязательный) 21 день										
	этап 2 (обязательный) 21 день										
	этап 3 (обязательный) 14 дней										
	этап 4 (обязательный) 7 дней										
	этап 5 (обязательный) 7 дней										
	этап 6 (обязательный) 24 ч										
10.3	Электрическая прочность	X	X			X	X	X	X	X	X
10.4	Сопrotивление изоляции	X	X			X	X	X	X	X	X
7*	Маркировка (только визуальный контроль)	X	X								

Примечание
1 Для однородной партии испытания, помеченные звездочкой, могут не проводиться для промежуточных номинальных значений параметров.
2 Если условия напряжения, мощности и тока по 10.6.2 [перечисления с), d) и e)] не обеспечиваются одним испытанием, то при каждом условии следует испытать минимум три образца.

6 Классификация

6.1 Электрические условия

В соответствии с электрическими условиями используют следующие параметры:

а) напряжение:

- 1) переменного тока (AC);
- 2) постоянного тока (DC);

б) ток:

- 1) активная составляющая;
- 2) индуктивная составляющая:
 - двигатель;
 - пробный режим;
 - разрядная лампа.

6.2 Тепловой режим

В соответствии с тепловым режимом используют следующие символы и словосочетание:

- а) T_f ;
- б) T_h ;
- с) T_m ;
- д) испытание на термостарение подводимым теплом;

е) T_{h-100} .

6.3 Трекинговость

В соответствии с трекинговостью используют следующие диапазоны:

- а) контрольный индекс трекинговости от 120 до 174;
- б) контрольный индекс трекинговости от 175 до 249;
- с) контрольный индекс трекинговости равен или более 250.

Примечание – Эти диапазоны основаны на методах испытаний поверхности на трекинговость, установленных в соответствии с IEC 60112.

7 Маркировка

Каждая плавкая вставка должна иметь следующую маркировку:

- а) тип или ссылка на каталог;
- б) наименование изготовителя или торговая марка;
- с) номинальная температура срабатывания T_f , с символом T_f или без него, обозначаемая числом в градусах Цельсия (маркированное °C или C);
- д) код даты, который устанавливает дату изготовления и не повторяется по крайней мере в течение 10 лет, и местоположение предприятия или код, отпечатанный на плавкой вставке или на наименьшей упаковке.

Примечание 1 – Если существует только одно предприятие, то местоположение предприятия может не указываться.

Номинальная температура срабатывания T_f может быть пропущена, если для каждой различной температуры срабатывания применяют различный тип или ссылку на каталог.

Если позволяют размеры плавкой вставки, то при необходимости на ней могут быть размещены дополнительные маркировочные данные, такие, как номинальное напряжение в вольтах с указанием обозначения единицы измерения, номинальный ток в амперах с указанием обозначения единицы измерения, и другие необязательные маркировочные данные.

Маркировка должна быть нестираемая и четкая.

Нестираемость маркировки проверяют легким протиранием ее в течение 15 с куском материи, смоченной водой. Четкость маркировки проверяют осмотром. После испытаний на старение по 11.4 соответствие проверяют осмотром.

Примечание 2 – Вместо «легкого протирания» может быть использован прибор, изображенный на рисунке G.1.

Если плавкие вставки имеют малый размер и не предназначены для замены, маркировка в соответствии с перечислениями а), б), с) и d), указанными выше, должна быть напечатана на упаковке вместе со ссылкой на настоящий стандарт.

Соответствие проверяют осмотром.

8 Документация

В технической документации, каталогах или учебных брошюрах изготовитель должен предоставить следующую информацию в дополнение к указанной в разделе 7:

- а) классификация в соответствии с разделом 6;
- б) для каждой группы классификации:
 - 1) значения температур T_f , T_h , T_m ;
 - 2) значения токов I_f , I_b , I_p ;
 - 3) номинальное напряжение U_f ;
- с) пригодность к герметизации или использование с насыщенными растворами или очищающими растворителями;
- д) сведения о монтаже плавких вставок в оборудовании;
- е) плавкие вставки малого размера и непредназначенные для замены.

Примечание

1 Чтобы избежать возможных повреждений плавкой вставки, изготовителю следует принять во внимание, что конечное применение включает в себя герметизацию или использование очищающих растворителей.

2 В целях обеспечения безопасности в документации следует указать, что плавкая вставка является невосстанавливаемым изделием и в случае замены следует использовать эквивалентную плавкую вставку того же изготовителя, имеющую такую же ссылку на каталог и установленную точно таким же способом.

3 В каталожных или ссылочных номерах следует описывать такие параметры, как температура, ток и напряжение, по которым классифицируют плавкие вставки.

9 Требования к механическим параметрам

Плавкие вставки должны обладать соответствующей механической прочностью и устойчивостью, чтобы выдерживать нагрузки, которые могут возникнуть во время нормального использования или в условиях неисправности соответствующего использования конечного оборудования.

Зажимы должны быть сконструированы в соответствии с IEC 61210.

Токоведущие части должны быть сконструированы таким образом, чтобы контактное давление не передавалось через неметаллические материалы, отличные от керамических, или материалы, имеющие достаточную стойкость в ожидаемом диапазоне температур, если соответствующие металлические части не обладают достаточной упругостью, чтобы компенсировать любую усадку или деформацию неметаллического материала.

Токоведущие части должны обладать необходимой механической прочностью, быть способны проводить номинальный ток и должны быть изготовлены из материала, пригодного для определенного применения.

Для токоведущих частей следует применять пределы температуры в соответствии с IEC 60730-1 (таблица 14.1).

Для закрепления изолированных токоведущих частей (включая выводы) на опорных поверхностях не должно использоваться трение, если существует опасность, что эти части могут вращаться или смещаться в результате уменьшения расстояния менее, чем требуемое настоящим стандартом. Надежность контактной группы в сборе должна быть такой, чтобы поддерживалось выравнивание контактов.

Выводы и части выводов должны быть закреплены так, чтобы нажатие на них во время установки и нормального использования не ухудшало функционирования плавкой вставки. Плавкие вставки, использующие уплотнители с формованными выводами для применения в приборах или компонентах, не должны быть изогнуты менее чем на 3 мм от уплотнителя плавкой вставки.

Исключение:

Провода могут быть изогнуты менее чем на 3 мм от уплотнителя, если:

а) приспособление на изгиб плавкой вставки у изготовителя и процесс изгиба не передают напряжение к исполнительному механизму плавкой вставки;

б) определенные образцы для испытаний должны быть подвергнуты испытаниям на надежность выводов при изгибе/кручении по 9.4 и номинальной температуре срабатывания по 11.2.

Плавкие вставки с проводами менее 0,21 мм² должны быть снабжены инструкциями по применению, которые информируют пользователя, как установить устройство в оборудовании, учитывая температурную характеристику устройства. Инструкции также должны включать указание, что перемещение и вибрация в оборудовании могут быть на выводах плавкой вставки, ее соединениях и других монтажных узлах.

Вывод для паяного соединения должен иметь приспособление, например отверстие, для крепления провода независимо от припоя.

Когда применимо, приспособление должно быть сделано для надежного монтажа плавкой вставки на месте.

Исключение:

Для типов, предназначенных для встраивания в обмотки и подобное, не нужно приспособление для монтажа.

Болты, винты или другие части, используемые для монтажа сборочного узла, имеющего плавкую вставку, должны быть независимы от тех, которые используют для закрепляющих составных частей сборочного узла.

Соответствие проверяют испытанием на надежность выводов по 9.1. Инструкции по монтажу и креплению должны быть предоставлены вместе с плавкими вставками для изготовителя конечного изделия в соответствии с приложением А.

9.1 Испытания на надежность выводов

Испытания, описанные в 9.2 – 9.4, проводят, если усилие, прикладываемое к проволочным выводам плавкой вставки, вызывает отказ одной или более частей, приводя прямо или косвенно к нагрузке, прикладываемой к исполнительному механизму. В результате проведения испытаний, установленных в 9.2 и 9.3, не должно быть смещения частей, которые будут стремиться к повторному включению плавкой вставки или уменьшению утечек и зазоров. В результате проведения испытаний, установленных в 9.4, не должно быть смещения частей, отличных от проволочных выводов.

9.2 Испытание на растяжение

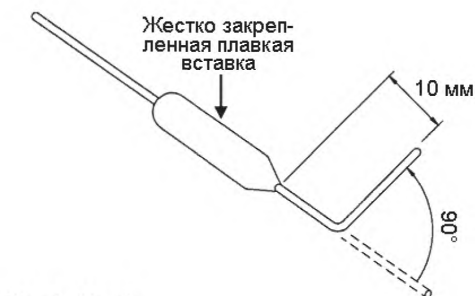
Плавкую вставку закрепляют надлежащим образом любым подходящим способом, не повреждающим ее, и прикладывают силу растяжения, установленную в таблице 2, к каждому проводу в течение 1 мин.

9.3 Испытание на сжатие

Плавкую вставку закрепляют, используя любой подходящий способ, таким образом, чтобы не повредить ее, и прикладывают силу сжатия, установленную в таблице 2, к каждому проводу в течение 1 мин на расстоянии 2 мм от плавкой вставки.

9.4 Испытание на изгиб/кручение

Плавкую вставку жестко закрепляют таким образом, чтобы не повредить ее. Каждый вывод должен быть изогнут на 90° на расстоянии 10 мм от корпуса плавкой вставки, а затем повернут на 180° , как показано на рисунке 1.



Шаг 1: Изгиб

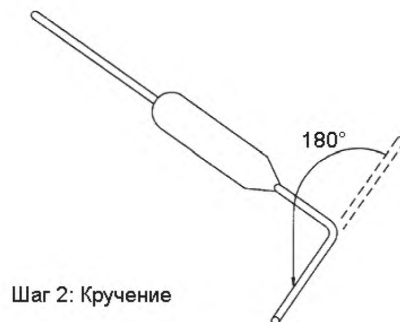


Рисунок 1 – Изгибающая/скручивающая сила

Т а б л и ц а 2 – Прочность выводов (минимальные требуемые силы растяжения и сжатия при испытаниях)

Номинальная площадь поперечного сечения вывода A , мм ²	Сила растяжения, Н	Сила сжатия, Н
До 0,05 включ.	1	0,25
Св. 0,05 » 1,2 »	$20 \cdot A$	$5 \cdot A$
» 1,2	40	8

П р и м е ч а н и е – A – номинальная площадь поперечного сечения вывода в мм².

10 Требования к электрическим параметрам

Плавкие вставки должны соответствовать требованиям данного раздела относительно испытательных напряжений, токов, сопротивлений изоляции, путей утечки и зазоров по воздуху.

Контакты, используемые для пути тока в плавкой вставке, должны выдерживать напряжение, обусловленное источником напряжения в цепи. Токоведущие элементы или контакты вместе с их выводами обычно изолированы с помощью изоляционного материала от металлических частей, таких, как монтажные кронштейны, металлические оболочки и т. п.

Если монтажные кронштейны или металлические части оболочки плавкой вставки доступны или присоединены через малые полные сопротивления к металлическим оболочкам оборудования, доступным для пользователя снаружи, то изоляция между токоведущими элементами плавкой вставки и подобными проводящими оболочками должна быть достаточной в заданных условиях температуры окружающей среды и влажности.

Если необходимо исследовать проводящий материал, должны быть использованы следующие стандарты: IEC 60085, IEC 60216-1, IEC 60695-2-11, IEC 60695-10-2, IEC 60695-10-3, IEC 60695-11-10 и IEC 60695-11-20.

И с к л ю ч е н и е : Уплотнители и герметизирующие материалы, не зависящие от выравнивания при касании или надежности выводов, могут быть подвергнуты испытаниям на старение в соответствии с приложением Е.

П р и м е ч а н и е

1 Номинальное напряжение U_r , установленное изготовителем, применяют для получения необходимых значений испытательных напряжений.

2 Напряжение, являющееся номинальным для плавкой вставки, должно определяться источником напряжения в цепи. Напряжение, являющееся номинальным для изоляции между токоведущими частями определенных устройств и оболочкой, может быть увеличено за счет дополнительной изоляции, например обертыванием плавкой вставки в изоляционную пленку.

10.1 Пути утечки и зазоры

Пути утечки и зазоры между токоведущими частями (контакты вместе с их выводами) и снаружи корпуса плавкой вставки, включая металлические части, должны быть не менее значений, указанных в таблице 3. Указанные значения являются абсолютными минимальными значениями и содержат допустимые отклонения при изготовлении.

Эти пути не применяют между открытыми контактами плавкой вставки.

Соответствие проверяют измерением соответствующих путей.

Изоляционный слой или прокладка, которые применяют для обеспечения пространства, включая пространства вместе с требуемыми расстояниями по поверхности, должны иметь толщину не менее 0,7 мм.

Т а б л и ц а 3 – Пути утечки и зазоры (абсолютные минимальные значения)

Номинальное напряжение U_r , В	Зазор, мм	Пути утечки, мм
0 – 32	0,2	0,53
33 – 50	0,2	1,2
51 – 125	0,5	1,5
126 – 250	1,5	2,5
251 – 400	3,0	4,0
401 – 690	4,0	6,9

П р и м е ч а н и я
1 Зазоры/пути утечки указаны в соответствии с IEC 60664-1.
2 Значения установлены для типичного применения плавких вставок при следующих условиях:
а) установившееся напряжение;
б) высота над уровнем моря до 2000 м;
с) основная изоляция;
д) неоднородное поле;
е) категория перенапряжения II;
ф) степень загрязнения 2;
г) материал группы IIIa.
3 Если условия отличаются от установленных в примечании 2, необходима корректировка зазоров/путей утечек согласно IEC 60664-1

10.2 Условия влажности

Влажность окружающей среды не должна неблагоприятно влиять на плавкие вставки. Соответствие проверяют, подвергая образцы температурным испытаниям и испытаниям в условиях влажности, установленным ниже, и за которыми немедленно следуют испытания на электрическую прочность (см. 10.3) и сопротивление изоляции (см. 10.4).

Для температурных и влажностных циклических испытаний образцы плавких вставок должны быть подвергнуты трем полным циклам. Каждый цикл должен состоять из 24 ч при T_n , за которым немедленно (в течение 15 мин) следует выдержка не менее 24 ч при температуре $(35 \pm 5)^\circ\text{C}$ и относительной влажности $(90 \pm 5)\%$, затем 8 ч при температуре $(0 \pm 2)^\circ\text{C}$.

П р и м е ч а н и е – Испытания на электрическую прочность и сопротивление изоляции проводят после извлечения образцов из камеры влажности.

10.3 Электрическая прочность

Электрическая прочность плавких вставок должна соответствовать требованиям как до, так и после срабатывания, а также после испытаний по 10.2.

Соответствие проверяют приложением соответствующего испытательного напряжения непосредственно после испытаний по 10.2, если применимо, и также после температурных испытаний по разделу 11.

Испытательные напряжения должны соответствовать значениям, приведенным в таблице 4.

Изоляцию подвергают испытанию напряжением синусоидальной формы частотой от 45 до 62 Гц.

В начале испытания прикладывают не более половины установленного напряжения. Затем его увеличивают до полного значения со скоростью изменения приблизительно 500 В/с.

Сразу же после испытаний на влажность оболочка должна быть обернута металлической фольгой, а испытательное напряжение должно быть приложено в течение 1 мин через разъединение и между токоведущими частями и металлической фольгой.

Образцы считают выдержавшими испытания, если отсутствуют пробой или повреждение.

П р и м е ч а н и е – Для данного испытания рекомендуется применять силовой трансформатор с выходной мощностью не менее 100 В·А.

Т а б л и ц а 4 – Напряжения для испытаний на электрическую прочность

Между	Испытательное напряжение
Токоведущими частями и оболочкой	$2 U_r + 1000 \text{ В}$
Разъединением (между открытыми контактами)	$2 U_r$

10.4 Сопротивление изоляции

Сопротивление изоляции плавких вставок должно соответствовать требованиям как до, так и после изменения электропроводности, а также после испытаний по 10.2.

Соответствие проверяют измерением сопротивления изоляции после испытаний на влажность до и после срабатывания при температурном испытании по разделу 11. Сопротивление изоляции должно быть измерено при напряжении $2 U_r$ постоянного тока между токоведущей частью и оболочкой, завернутой в металлическую фольгу, если применимо, и между выводами.

П р и м е ч а н и е – Испытательное напряжение постоянного тока используют, чтобы исключить возможные отклонения в результате емкостных токов.

Образцы считают соответствующими требованиям, если сопротивление изоляции, измеренное между токоведущей частью и оболочкой, не менее 2 МОм, а измеренное через разъединение, не менее 0,2 МОм.

10.5 Трекингостойкость

Если изоляционный материал, используемый для токоведущих частей, контактов или выводов, во время нормального использования подвержен осаждению влаги или пыли, то он должен быть трекингостойким.

Для материалов, отличных от керамических, соответствие проверяют проведением испытания на стойкость к трекингу в соответствии с IEC 60112 на образцах или плоских испытательных образцах из эквивалентного изоляционного материала. Значения контрольного индекса трекингостойкости должны быть установлены изготовителем.

10.6 Ток отключения

10.6.1 Общие положения

Плавкая вставка должна отключать соответствующий испытательный ток, установленный в таблице 5, при 1,1 номинального напряжения U_r в условиях, установленных в 10.6.2, перечисления а) – е). Не должно быть повреждения встроенных проводов плавкой вставки. Корпус закрытого элемента должен оставаться неповрежденным. Плавкие предохранители 3 А, установленные в 10.6.2, перечисления а) – е), не должны срабатывать (размыкать цепь). Открытый элемент не должен образовывать электрическую дугу с граничащими металлическими частями и не должен происходить выброс вещества, который может причинить вред окружающему пространству.

10.6.2 Особые условия

а) Любая нетоковедущая металлическая часть термического устройства, которая может быть соединена с клеммой заземления изделия в целом, должна быть подключена к ней через плавкий предохранитель 3 А.

Т а б л и ц а 5 – Испытательный ток для проверки на замыкание/размыкание

Тип параметра	Установленный в:	Испытательный ток	Коэффициент мощности
Резистивный	амперах переменного тока	1,5 значения номинального тока	0,95 – 1,0
Индуктивный	амперах переменного тока	1,5 значения номинального тока	0,6
	амперах постоянного тока	ток	–
Двигатель	амперах переменного тока при заторможенном роторе	6 значений тока максимально допустимой нагрузки *	0,4 – 0,5
	амперах постоянного тока	10 значений тока максимально допустимой нагрузки *	–
Пробный режим работы	вольт-амперах переменного тока	10 значений ВА	0,35
Электрическая разрядная лампа	амперах переменного тока	4 значения номинального тока	0,4 – 0,5

* Или заданная величина такая, как лошадиная сила, если номинальный ток при заторможенном роторе не упомянут.

b) Для плавкой вставки, имеющей открытый элемент, металлический экран должен быть размещен на расстоянии 12,7 мм от токоведущих частей. Экран должен быть соединен с противоположным полюсом испытательной цепи через плавкий предохранитель 3 А. Расстояние измеряют между экраном и ближайшей точкой элемента, когда элемент находится в нерабочем положении.

И с к л ю ч е н и е : При использовании по назначению плавкой вставки экран может быть размещен на расстоянии, отличном от 12,7 мм, если это допустимо изготовителем и конечным пользователем.

c) Испытательная цепь должна иметь напряжение разомкнутой цепи в диапазоне от 100 % до 105 % заданного испытательного напряжения, если изготовителем и конечным пользователем не допускается более высокое напряжение. Напряжение замкнутой цепи для испытательной цепи с номинальным протекающим током в устройстве должно быть в пределах 2,5 % заданного испытательного напряжения.

d) Если плавкая вставка имеет такой же номинальный ток при более чем одном напряжении, испытание при наивысшем напряжении считают показательным для испытаний при низших напряжениях.

e) Если плавкая вставка имеет более одного номинального напряжения в пределах группы коэффициента удельной мощности, испытания должны содержать условия максимального напряжения, мощности и тока. Одно испытание может содержать два из этих условий.

f) При испытании плавких вставок в пробном режиме в качестве нагрузки используют катушку индуктивности с электромагнитом. Испытательный ток должен быть номинальным током, который должен быть определен из напряжения и вольт-амперной характеристики плавкой вставки. Для переменного тока плавкой вставки коэффициент мощности должен быть 0,35 или менее, и характеристика пускового тока соленоида должна составлять 10 значений номинального тока. Испытание проводят с короткозамкнутой обмоткой.

g) *Соответствие проверяют следующим испытанием. Для плавких вставок, спроектированных для температуры 249 °С или ниже, образец размещают в испытательной печи, стабилизированной при температуре $T_f - 12$ °С или в соответствии с заявленным изготовителем, но не выше температуры с наименьшим допустимым отклонением, уменьшенным на 2 °С. Для плавких вставок, спроектированных для температуры 250 °С или выше и с допустимым отклонением $T_f - 20$, образец размещают в испытательной печи, стабилизированной при температуре $T_f - 22$ °С или в соответствии с заявленной изготовителем, но не выше температуры с наименьшим допустимым отклонением, уменьшенным на 2 °С. Затем температура печи должна быть повторно стабилизирована. Все плавкие вставки, спроектированные для температуры 249 °С или ниже и 250 °С или выше, потом должны находиться под напряжением, а температура печи увеличиваться на (2 ± 1) °С/мин. Испытание проводят, пока плавкая вставка не сработает или температура печи достигнет температуры 30 °С свыше T_f .*

П р и м е ч а н и е 1 – Плавкая вставка может сработать сразу же после того, как будет находиться под напряжением. В этом случае нет необходимости в увеличении температуры на (2 ± 1) °С/мин и испытание может быть остановлено.

h) Температура печи может быть проконтролирована посредством термодпары, присоединенной таким же образом, но при нефункционирующей плавкой вставке, установленной рядом с испытуемым образцом.

i) Плавкая вставка, которая спроектирована для управления электродвигателем переменного тока, пригодна для пробного режима переменного тока без дополнительных испытаний при токе отключения, если во время первоначального испытания при токе отключения коэффициент мощности составлял 0,5 или менее и если пусковой ток пробного режима при том же напряжении составляет не более 67 % тока при заторможенном роторе устройства.

После этих испытаний сопротивление изоляции должно соответствовать требованиям 10.4.

П р и м е ч а н и е 2 – Основное назначение этих испытаний состоит в определении механической и электрической целостности плавкой вставки, чтобы отключать определенную нагрузку.

10.7 Кратковременный ток перегрузки

Плавкие вставки должны выдерживать повторяющиеся выбросы тока, считающиеся нормальными в большинстве применений.

Соответствие проверяют следующим испытанием, проведенным в нормальных условиях в соответствии с разделом 5 (т. е. при комнатных условиях окружающей среды). Импульсы постоянного тока, имеющие амплитуду 15 I, и длительность 3 мс с интервалами 10 с, применяют для 100 последовательных циклов по пути тока.

После испытания не должно быть прерывания пути тока или иного повреждения в соответствии с требованиями настоящего стандарта.

10.8 Ограниченное испытание на короткое замыкание

10.8.1 Общие положения

Если заявлено изготовителем, то плавкую вставку испытывают в соответствии с 10.8.2 и 10.8.3, и во время или после испытания не должно быть воспламенения ваты, приведенного в 10.8.2, или другого признака опасности возгорания или поражения электрическим током.

Если ограниченное испытание на короткое замыкание проводят на самой плавкой вставке с приемлемыми результатами, нет необходимости повторять испытание во время исследования конечного изделия.

10.8.2 Метод испытаний

Ограниченному испытанию на короткое замыкание подвергают три образца плавких вставок. Испытание проводят при напряжении с допустимым отклонением $\pm 5\%$ номинального напряжения U_n . Плавкую вставку подключают последовательно с невозстанавливаемым плавким предохранителем, подобранным должным образом для применения в соответствии с 10.8.3.

Цепь должна ограничивать ток до соответствующего значения, установленного согласно 10.8.3. Коэффициент мощности цепи должен быть 0,9 – 1,0, если изготовителем и потребителем не допускается более низкий коэффициент мощности. Плавкую вставку подключают к цепи двумя медными проводами длиной 915 мм, имеющими площадь поперечного сечения в соответствии с IEC 60730-1 (таблица 10.2.1). Вата должна окружать плавкую вставку или металлический экран, расположенный на расстоянии 50 мм (или менее, если допускается изготовителем и потребителем) от всех частей плавкой вставки. Каждую плавкую вставку подвергают одному испытанию.

Т а б л и ц а 6 – Способность ограниченного испытания на короткое замыкание

Комбинированная характеристика плавкой вставки					Способность короткого замыкания (амперы) ^{a)}	
Вольт-амперы, однофазный	Вольт-амперы, трехфазный	Вольт-амперы, постоянный ток	Мощность в лошадиных силах	кВт	0 – 250 В	251 – 690 В
0 – 1176	0 – 832	0 – 648	От 0 до 0,5	0 – 0,375	200	1000
1177 – 1920	833 – 1496	649 – 1140	Св. 0,5 до 1	Св. 0,375 до 0,750	1000	1000
1921 – 4080	1497 – 3990	1141 – 3000	Св. 1 до 3	Св. 0,750 до 2,250	2000	5000
4081 – 9600	3991 – 9145	3001 – 6960	Св. 3 до 7,5	Св. 2,250 до 5,600	3500	5000
9601 или более	9146 или более	6961 или более	Св. 7,5	Св. 5,600	5000	5000

^{a)} Для испытания балласта для лампы дневного света способность ограниченного испытания на короткое замыкание должна быть 200 А.

10.8.3 Типоразмер плавкого предохранителя (характеристика)

Типоразмер плавкого предохранителя для ограниченных испытаний на короткое замыкание должен быть следующим:

a) 20 А для плавкой вставки, спроектированной для 0 – 125 В, и 15 А для плавкой вставки, спроектированной для 126 – 690 В, если не требуется больший типоразмер плавкой вставки в соответствии с b) – f).

b) 20 А для плавкой вставки, предназначенной для использования в балласте для лампы дневного света. Плавкий предохранитель должен обладать такими конструктивными характеристиками, при которых он не разомкнет цепь через промежуток времени менее 12 с, когда проводит 40 А.

c) Для плавкой вставки для двигателя наибольший стандартный типоразмер составляет: 300 % – 400 % полного тока нагрузки для негерметичных двигателей и 175 % – 225 % полного тока нагрузки для двигателей с герметичной системой охлаждения.

d) Для плавкой вставки, предназначенной для использования в цепях с группой двигателей, наибольший стандартный типоразмер плавкого предохранителя состоит из суммы полных нагрузок, за исключением наибольшей нагрузки двигателя, плюс 300 % – 400 % полного тока нагрузки наиболь-

шего двигателя, если двигатель является двигателем негерметичного типа, или плюс 175 % – 225 % полного тока нагрузки наибольшего двигателя, если двигатель является компрессорным двигателем с герметичной системой охлаждения.

е) 125 % номинального тока для плавкой вставки, предназначенной для использования в электрическом оборудовании для отопления помещений. Если 125 % номинального тока дает значение, для которого нет стандартного типоразмера плавкого предохранителя, должен быть использован следующий больший типоразмер плавкого предохранителя.

ф) Для плавкой вставки, имеющей другие характеристики, используют характеристику в амперах следующего большего стандартного типоразмера плавкого предохранителя.

г) Меньший типоразмер плавкого предохранителя, чем установлен в соответствии с с) – ф), выбирают, если допустимо, в соответствии с требованиями к конечному изделию.

11 Температурные испытания

Значения температур плавких вставок должны соответствовать значениям и допустимым отклонениям, заявленным изготовителем, а также требованиям данного раздела.

Термостарение не должно влиять на температуру срабатывания T_f .

Соответствие проверяют, подвергая образцы одному или более испытаниям, упомянутым ниже, в последовательности, приведенной в таблице 1.

Срабатывание плавких вставок должно быть сигнализировано соответствующими способами, например светодиодами с последовательными резисторами, ограничивающими сигнальный ток до максимального значения 10 мА.

Срабатывание плавких вставок проверяют после каждого шага испытания.

Чтобы получить требуемую точность температурных параметров, указанные испытательные температуры должны быть измерены с точностью ± 1 °С номинальной температуры до 100 °С и ± 1 % номинальной температуры выше 100 °С.

Кроме того, разность температур в той части печи, в которой испытывают образцы, не должна превышать в любой точке:

$\pm 0,5$ % номинальной температуры выше 200 °С и

± 1 °С при номинальной температуре 200 °С и ниже.

П р и м е ч а н и е – Это может быть достигнуто, например, размещением образцов в толстостенной алюминиевой камере, установленной таким образом, чтобы отсутствовал прямой контакт с внутренними стенами печи.

11.1 Температура выдерживания T_h

Если требуется изготовителем, образец(ы) подвергают испытаниям в течение определенного периода времени, установленного изготовителем.

11.2 Номинальная температура срабатывания T_f

В испытательной печи или масляной ванне плавкие вставки подвергают воздействию температуры $T_f - 12$ °С или заявленной изготовителем, но не выше температуры с наименьшим допустимым отклонением, уменьшенным на 2 °С, для приборов, спроектированных для температуры ниже 250 °С, до тех пор, пока температура не стабилизируется, показывая, когда два последовательных показания, полученные с интервалом 5 мин, отличаются друг от друга менее чем на 1 °С. Для приборов, спроектированных для температуры 250 °С или выше, плавкие вставки подвергают воздействию температуры $T_f - 22$ °С или заявленной изготовителем, но не выше температуры с наименьшим допустимым отклонением, уменьшенным на 2 °С. После этого температура должна быть стабилизирована, показывая, когда два последовательных показания, полученные с интервалом 5 мин, отличаются друг от друга менее чем на 1 °С. После этого температура должна постоянно увеличиваться со скоростью повышения от 0,5 °С/мин до 1 °С/мин до тех пор, пока не сработают все образцы. Отдельная температура срабатывания плавких вставок, спроектированных для температуры ниже 250 °С, должна быть записана, и она должна быть не ниже, чем заявлено изготовителем, или $T_f - 10$ °С, если иное не заявлено. Для плавких вставок, спроектированных для 250 °С или выше, записанные температуры должны быть не ниже, чем заявлено изготовителем, или $T_f - 20$ °С, если иное не заявлено. Для плавких вставок, спроектированных для температуры ниже 250 °С или выше 250 °С, температура должна быть не выше T_f .

П р и м е ч а н и е – Оборудование, рекомендованное для испытаний в соответствии с 11.2, приведено в С.6.

11.3 Максимальная предельная температура T_m

Образцы подвергают воздействию температуры $T_m \pm 5^\circ\text{C}$ в течение 10 мин. Испытания электрической прочности по 10.3 и сопротивления изоляции по 10.4 проводят на образцах, эксплуатируемых при температуре $T_m \pm 5^\circ\text{C}$.

Не допускается возникновение пробоя, повреждения или повторного срабатывания. По завершении этого испытания все образцы должны функционировать.

Примечание

1 При необходимости подавить возможный эффект тепловой инерции образцов и любых необходимых условий, а также облегчить введение образцов в соответствующую камеру подогрева рекомендуется, по возможности, чтобы образцы были установлены в песколовку, эксплуатируемую при температуре T_m .

2 Испытания T_f и T_m могут проводиться в разном оборудовании, и образцы могут охлаждаться в течение времени от испытания T_f до испытания T_m .

11.4 Старение

Чтобы проверить, производит ли старение при высокой температуре отрицательное воздействие, плавкие вставки подвергают следующим этапам испытания. Необходимо поддерживать постоянную температуру с предельными отклонениями $\pm 1^\circ\text{C}$. Любые образцы, остающиеся неповрежденными после завершения каждого этапа, подвергают следующему этапу. Соответствие требованию считают удовлетворительным, если все образцы функционируют после первых двух этапов:

Шаг 1: Если требуется изготовителем, образцы подвергают воздействию температуры между $T_f - 15^\circ\text{C}$ и T_h в течение трех недель. После завершения испытания минимум 50 % образцов не будут функционировать.

Следующие испытания являются обязательными:

Шаг 2: $T_f - 15^\circ\text{C}$ в течение трех недель. После завершения испытания минимум 50 % образцов не будут функционировать, за исключением образцов, которые уже прошли этап 1, когда все образцы могли функционировать.

Шаг 3: $T_f - 10^\circ\text{C}$ в течение двух недель.

Шаг 4: $T_f - 5^\circ\text{C}$ в течение одной недели.

Шаг 5: $T_f - 3^\circ\text{C}$ в течение одной недели.

Шаг 6: $T_f + 3^\circ\text{C}$ в течение 24 ч.

После завершения испытания образцы охлаждают в испытательной камере при температуре ниже $T_f - 35^\circ\text{C}$.

Испытание считают успешным, если все образцы функционируют.

12 Стойкость к коррозии

Железные или стальные части должны быть защищены от коррозии эмалированием, оцинкованием, плакированием или другими эквивалентными средствами.

И с к л ю ч е н и е: Защита от коррозии не требуется для частей, изготовленных из нержавеющей стали.

Плавкие вставки, имеющие одну или более частей из черного металла, не должны неблагоприятно влиять на возможную коррозию таких частей.

Соответствие проверяют осмотром образцов групп А, В и С после температурных и влажностных циклических испытаний по 10.2.

После испытания образцы сушат на воздухе при подходящей температуре, и на частях из черного металла не должно быть признаков коррозии, способной привести плавкую вставку к несоответствию требованиям настоящего стандарта.

13 Программа приемочных испытаний у изготовителя

Изготовитель должен проводить регулярную проверку для контроля продукции и испытания для подтверждения параметров согласно 13.1 и 13.2.

13.1 Изготовитель должен подвергать испытаниям три образца для всех температурных режимов плавких вставок раз в два года по 10.6 (ток отключения), 11.2 (номинальная температура срабатывания) и 11.3 (максимальная предельная температуры), за которыми следуют испытания по 10.3

ГОСТ IEC 60691—2012

(электрическая прочность) и 10.4 (сопротивление изоляции). Предварительные испытания по разделу 9 (требования к механическим параметрам) могут быть пропущены.

13.2 Испытания по 10.6 следует проводить при:

- а) максимальном напряжении;
- б) максимальном токе;
- с) номинальных резистивной и индуктивной нагрузках по а) и б).

При несоответствии хотя бы по одному испытанию необходимо произвести пересмотр и повторные испытания согласно разделу 5.

Приложение А
(обязательное)

Руководство по применению

Инструкции по монтажу, предоставляемые изготовителем плавких вставок, должны быть следующими, особенно в случае, если плавкие вставки имеют покрытие или используются в пропитанных обмотках.

Плавкие вставки должны быть выбраны таким образом, чтобы все преобладающие требования к электрическим параметрам в отношении сопротивления изоляции, электрической прочности изоляции, путям утечки по воздуху и зазорам соответствовали нормальным условиям и условиям неисправности, установленным в соответствующих стандартах на оборудование. Например, для электронной аппаратуры, работающей от сети, и взаимосвязанной с ней аппаратуры для бытового и аналогичного применения см. IEC 60065.

Плавкие вставки должны быть выбраны таким образом, чтобы в установленном положении их электрическая и тепловая изоляции не могли быть нарушены под воздействием тепловой перегрузки, возникающей в условиях неисправности в оборудовании.

Если плавкую вставку применяют в форме плавких проводов или лент, необходимо, чтобы ограждения были установлены так, чтобы провисание таких элементов или возможных вкраплений расплавленного металла не могло создать неблагоприятные воздействия.

Если такие плавкие провода фиксируют или прижимают с помощью винтов, заклепок или контактов, то необходимо проверить, что механическое крепление не является результатом недопустимых электрических контактов.

П р и м е ч а н и е – Для ручного или переносного оборудования данную меру применяют независимо от их размещения.

Электрические соединения должны функционировать в установленном диапазоне температур, воздействию которых они могут быть подвергнуты во время работы оборудования.

Соединители и контакты не должны легко отсоединяться во время вибрации, удара, тепловых циклических изменений и т. д.

Паяные соединения, если они имеются, не должны зависеть только от припоя для их механической жесткости, но должны иметь механическое крепление, например провод, протянутый через отверстие контакта.

Монтаж плавких вставок должен обеспечивать соответствующую механическую прочность и жесткость. Крепежные скобы, зажимы или винты, используемые для монтажа плавких вставок, должны быть стойкими к ударам, растяжению, изгибу, вибрации и циклическим изменениям температуры, которые могут возникнуть в нормальных условиях эксплуатации оборудования.

Установленные плавкие вставки должны быть надежно защищены от неблагоприятного воздействия в случае возможной утечки жидкости из оборудования, например, посредством корпусов.

Приложение В
(обязательное)

Альтернативное испытание на старение для плавких вставок с T_h менее 250 °С для применения в электрических утюгах

Плавкие вставки, предназначенные для защиты электрических утюгов, в которых нормальная установленная температура 250 °С или больше и в которых в случае неисправности она резко поднимается до температуры 300 °С или выше, могут не проходить обычное испытание на старение по 11.4.

Альтернативное испытание на старение проводят в соответствии с тем, как заявлено изготовителем.

Кроме того, допустимое отклонение T_f согласно 11.2 может быть минус 20 °С вместо минус 10 °С.

Все остальные требования настоящего стандарта должны быть выполнены для соответствия настоящему стандарту.

**Приложение С
(обязательное)**

Испытание на термостарение подводимым теплом

В США настоящее приложение является обязательным. Для всех остальных стран настоящее приложение применяют, если заявлено изготовителем.

С.1 Испытание на термостарение подводимым теплом

Следующее испытание на термостарение подводимым теплом должно быть проведено на плавкой вставке с номинальной температурой T_f 175 °С или выше. Испытание является необязательным для плавких вставок с номинальной температурой T_f ниже 175 °С.

И с к л ю ч е н и е : Испытание на термостарение подводимым теплом может не проводиться, если плавкая вставка эвтектического типа и не имеет контактов.

С.2 Метод испытаний

Испытанию должны быть подвергнуты 30 образцов. Каждая из трех групп, состоящих из 10 образцов плавких вставок, должна быть закреплена на испытательном зажимном приспособлении и размещена на электрической испытательной печи без циркуляции воздуха, сконструированной в соответствии с С.6 и подвергнутой испытанию, описанному в С.2.1 – С.4. Крышка испытательной печи, изображенная на рисунке С.2, должна быть размещена с испытательным зажимным приспособлением в соответствии с рисунком С.1. Алюминиевая секция испытательной камеры и керамическая секция футеровки, показанные на рисунке С.2, должны быть удалены из испытательной печи.

С.2.1 Типовое испытательное зажимное приспособление

Типовое испытательное зажимное приспособление, изображенное на рисунке С.1, состоит из алюминиевой пластины размером 229 × 229 мм и толщиной 6,4 мм, на которой по ее периметру размещены 10 закрепленных теплопроводящих выводов, служащих для закрепления плавкой вставки на пластине. Электрический изолятор, состоящий из двухслойной полиамидной пленки толщиной 0,075 мм и имеющий номинальную общую толщину 0,15 мм, должен быть размещен вокруг каждой плавкой вставки, чтобы обеспечить ее электрическую изоляцию от алюминиевой пластины. Выводы каждой соседней плавкой вставки должны быть сварены в последовательную цепь. Размер провода, тип провода или способ соединения плавкой вставки с электрической нагрузкой не должны значительно влиять на температуру плавкой вставки, к которой подключена нагрузка. Испытательное приспособление может быть изменено таким образом, чтобы все 30 испытуемых образцов могли быть испытаны на одном испытательном зажимном приспособлении. Многократные испытательные приспособления могут использоваться с образцами, разделенными на многократные группы.

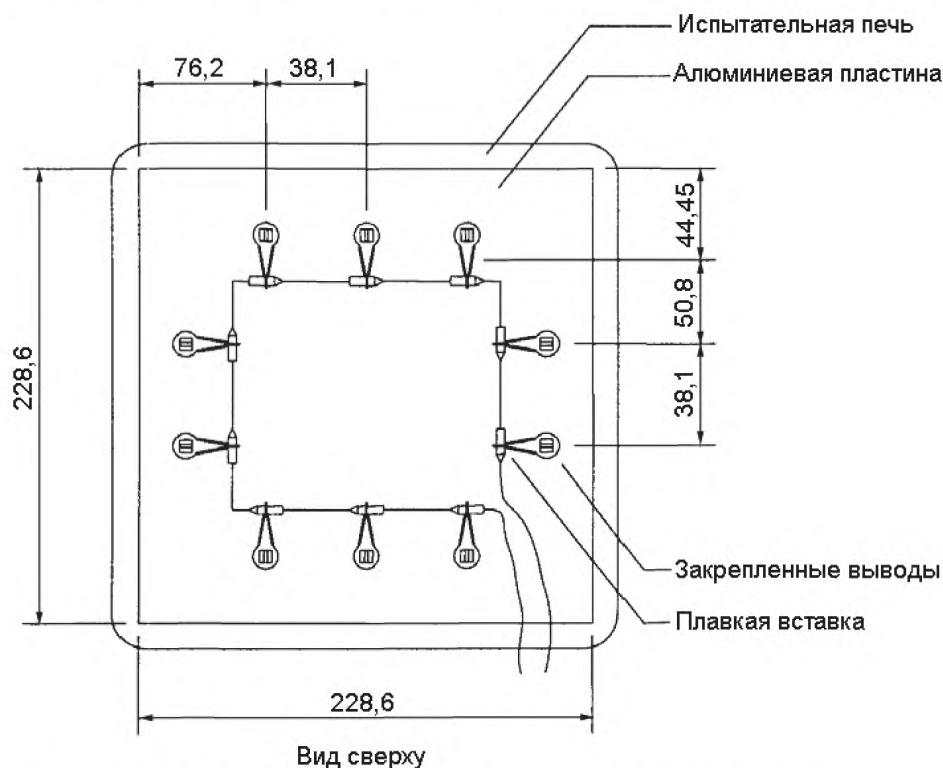


Рисунок С.1 – Типовое испытательное зажимное приспособление

С.2.2 Температурный режим

Испытательное зажимное приспособление с плавкими вставками должно быть размещено на испытательной печи таким образом, чтобы плавкие вставки располагались на наружной поверхности алюминиевой пластины. Испытательная печь должна подводить тепло к алюминиевой пластине, которое за счет теплопроводности передается от алюминиевой пластины к корпусу плавкой вставки. Испытательная печь должна функционировать при следующих номинальных параметрах: ток 10 А, напряжение 120 В или 230 В переменного тока.

С.2.3 Характер изменения температуры

Температура на алюминиевой пластине и плавких вставках должна контролироваться в течение времени, когда испытательная печь находится во включенном состоянии. В течение этого периода плавкие вставки должны нагреваться в результате протекания тока нагрузки величиной 10А при напряжении 120 В переменного тока от нагревательного элемента испытательной печи, соединенного последовательно с плавкими вставками.

И с к л ю ч е н и е : Если плавкая вставка спроектирована для тока менее 10 А, к плавкой вставке должна быть подсоединена отдельная цепь с набором внешних нагрузок для обеспечения номинального тока плавкой вставки. Нагревательный элемент испытательной печи должен функционировать одновременно с протеканием тока нагрузки. Когда бы ни сработала плавкая вставка, нагревательный элемент испытательной печи должен оставаться в выключенном состоянии, пока разомкнутая плавкой вставкой цепь не будет шунтирована.

С.2.4 Контроль температуры

Температура каждой плавкой вставки должна контролироваться термпарой, соединенной с верхней поверхностью корпуса плавкой вставки. Для контроля продолжительности периода включения печи должна использоваться плавкая вставка, имеющая наивысшую температуру. Проверка стабильности температуры корпуса плавкой вставки должна проводиться через 24 ч после начала испытания. Температура восьми из десяти (80 %) плавких вставок должна быть в пределах 12 °С от наивысшей контролируемой температуры.

С.3 Старение

Плавкие вставки должны быть подвергнуты старению в соответствии со следующими этапами в течение восьми недель и одного дня или до тех пор, пока они функционируют:

- этап А: 336 ч (2 недели) при температуре на 35 °С ниже T_f ;
- этап В: 336 ч (2 недели) при температуре на 25 °С ниже T_f ;
- этап С: 168 ч (1 неделя) при температуре на 20 °С ниже T_f ;
- этап D: 168 ч (1 неделя) при температуре на 15 °С ниже T_f ;
- этап E: 168 ч (1 неделя) при температуре на 10 °С ниже T_f ;
- этап F: 168 ч (1 неделя) при температуре на 5 °С ниже T_f ;
- этап G: 24 ч (1 день) при температуре T_f плюс 5 °С. Все 30 плавких вставок должны быть подвергнуты этому этапу.

T_f – номинальная температура срабатывания плавких вставок. Для каждого этапа допустимое отклонение ${}^0_{-6}$ °С должно использоваться для контроля времени включения и выключения испытательной печи.

Время включения тока нагрузки, протекающего через испытуемый прибор, должно быть не менее 5 с, но не более 10 с в соответствии с заявленным изготовителем. Эти значения могут быть превышены во время периодов выхода на рабочий режим, если требуемая температура старения определенного этапа (этапы А – G, учитывающие допустимое отклонение ${}^0_{-6}$ °С) еще не достигнута для плавкой вставки, имеющей наивысшую температуру и которая используется для контроля продолжительности периода включения печи. Плавкая вставка может пропускать или не пропускать ток во время периода выхода на рабочий режим.

С.3.1 Процесс охлаждения

Дважды в неделю испытательная печь должна быть отключена, и испытательное приспособление может быть охлаждено до комнатной температуры. Продолжительность охлаждения должна быть 12 ч на третий и пятый дни каждой недели. Общее время старения для каждого этапа не должно включать период охлаждения или время, когда испытательная печь выключена в результате срабатывания плавкой вставки.

С.3.2 Преждевременное срабатывание

Если плавкая вставка срабатывает до завершения общего периода старения, то она должна быть шунтирована надлежащим образом для сохранения непрерывности последовательной цепи. Во время повторного соединения остальные плавкие вставки не должны быть разрушены. Используют дополнительные проволочные выводы соответствующего размера и типа.

С.4 Результаты испытаний

В результате испытания каждая плавкая вставка должна сработать в соответствии с назначением, быть электрически незамкнутой. В результате испытания, описанного в С.5, не должно возникнуть электрического пробоя.

С.5 Испытание электрической прочности

В соответствии с С.4, следуя испытанию, каждая плавкая вставка должна быть подвергнута испытанию электрической прочности по 10.3 при приложении напряжения между проводами или контактами незамкнутой плавкой вставки, после того как испытуемые образцы приобретут комнатную температуру.

С.6 Испытательная печь

Испытательная аппаратура должна состоять из электрической печи без циркуляции воздуха. Типовой пример такой печи изображен на рисунке С.2. Печь должна быть размещена в помещении без сквозняков и во

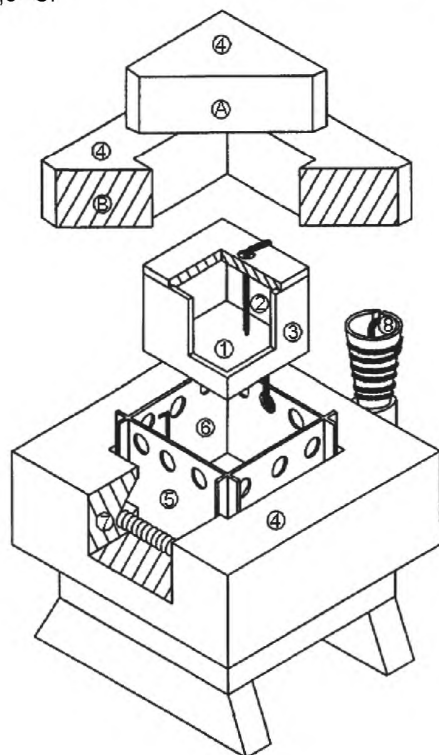
время испытаний температура окружающей среды должна поддерживаться постоянной.

Печь, изображенная на рисунке С.2, имеет двухсекционный каркас, состоящий из неметаллической футеровки печи и металлической испытательной камеры.

Внутренняя поверхность печи, изображенная на рисунке С.2, состоит из огнеупорного кирпича или материала аналогичного типа, защищающего от лучистого тепла и уменьшающего тепловые потери. Штыки и соединения должны быть непроницаемыми.

Внутренняя металлическая испытательная камера печи, изображенная на рисунке С.2, имеет стенки толщиной 6,4 мм. Испытательная камера должна опираться на неорганические блоки и должна быть защищена от лучистого тепла. Температура около плавкой вставки должна контролироваться термопарами, размещенными внутри металлической испытательной камеры.

Система регулирования температуры печи должна быть такой, чтобы температура воздуха в месте испытаний поддерживалась с точностью 0,5 °С.



- 1 – полость для испытуемого образца;
 2 – термопары для контроля и регистрации температуры;
 3 – алюминиевая секция испытательной камеры, поддерживаемая на четырех керамических таблетках;
 4 – печь из огнеупорного кирпича с низкой плотностью;
 5 – керамическая секция футеровки печи;
 6 – термопара для контроля температуры, вставленная в основание печи между испытательной камерой и футеровкой печи;
 7 – нагревательная спираль, расположенная в углублении внутренней поверхности печи;
 8 – нагревательный элемент, соединенный последовательно с обогревателем печи, используемым в качестве добавочного сопротивления;
 А – крышка печи: 6,35 см × 6,35 см × 11,45 см;
 В – 6,35 см × 22,85 см × 22,85 см с отверстием 8,25 см × 8,25 см

Рисунок С.2 – Типовая испытательная печь плавких вставок

Приложение D
(справочное)**Оценка длительной температуры выдерживания**

Настоящее приложение применяют, если заявлено изготовителем.

D.1 Испытание при длительной температуре выдерживания

На электроподогреваемой печи с неподвижным воздухом должны быть размещены 25 приборов в течение 100 недель, пока поддерживается номинальный ток нагрузки при номинальном напряжении. Испытательная печь должна быть сконструирована в соответствии с С.6 и рисунком С.2, за исключением отклонений габаритных размеров, а также с присоединенным оконечным поддерживающим испытательным приспособлением, закрепляющим плавкие вставки. Типовой пример оконечного поддерживающего испытательного приспособления изображен на рисунке D.1.

Каждая плавкая вставка должна быть соединена последовательно с контактами испытательного приспособления в соответствии с рисунком D.1. Внутренняя полость испытательной печи должна быть нагрета таким образом, чтобы температура корпуса каждого образца сохранялась при номинальном значении T_{h-100} . Термопара должна быть подключена к каждой плавкой вставке для контроля температуры корпуса.

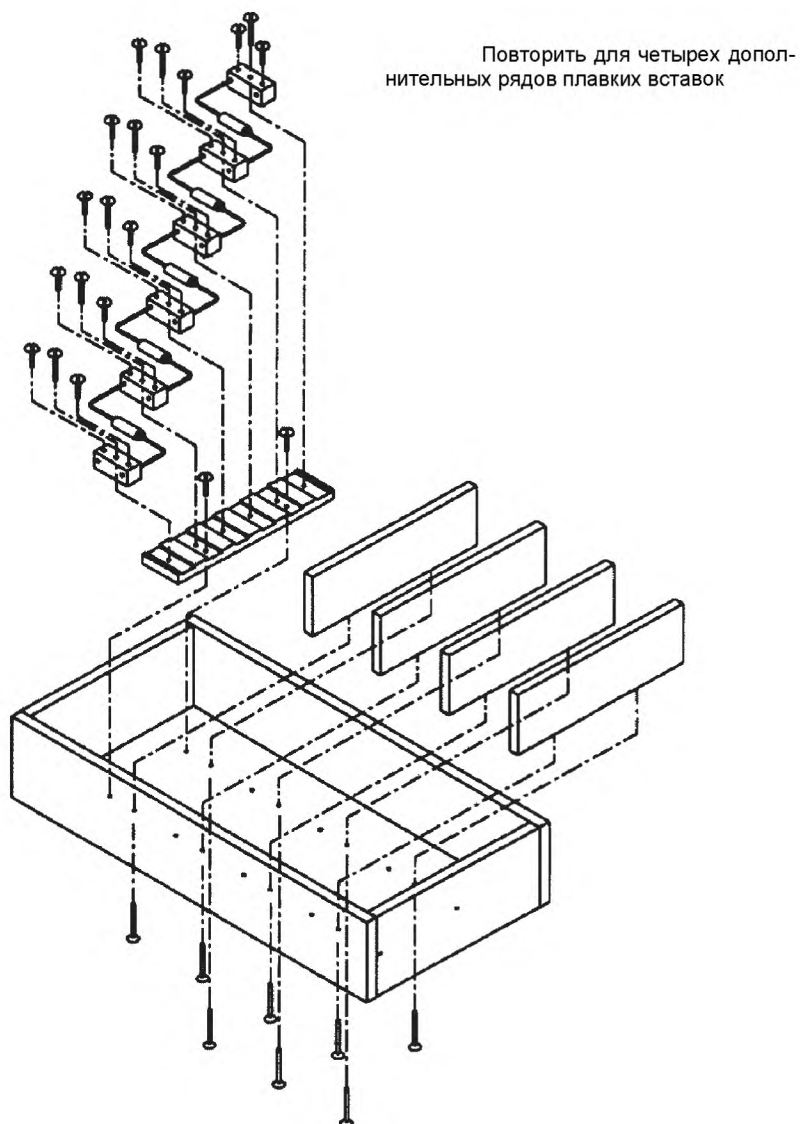
Допустимые отклонения температуры для образцов должны быть ${}_{-10}^0$ °С для всех 25 образцов в течение первых двух недель необходимых условий и $\pm 10\%$ T_{h-100} (установленной в °С) для не менее чем 20 из 25 образцов в течение упомянутого времени испытания.

Все образцы, которые не превысили $+10\%$ T_{h-100} , не должны быть разомкнуты в результате испытания. После испытания все образцы, кроме двух, должны быть подвергнуты испытанию отключения тока нагрузки по D.2. Оставшиеся два образца должны быть подвергнуты испытанию при номинальной температуре срабатывания по 11.2.

D.2 Испытание отключения тока нагрузки

Образцы размещают в испытательной печи, температура которой на 10 °С ниже номинальной температуры срабатывания T_f образца. Каждая плавкая вставка должна пропускать ток, температура печи должна увеличиваться на (2 ± 1) °С/мин, испытание продолжают до тех пор, пока не сработает плавкая вставка или температура печи не достигнет значения $T_f + 30$ °С.

Каждая плавкая вставка будет разрушена при заданном токе нагрузки при заданном напряжении. Не должно быть повреждений встроенных проводов плавкой вставки. Внутренняя сборка каждого образца должна быть визуально осмотрена после испытания отключения. Не должно быть сваривания, чрезмерного прожога или изъязвления контактов или приводного механизма.



Примечания

1 Использовать медный провод сечением $3,3 \text{ мм}^2$ для перехода от ряда к ряду плавких вставок, а также внутри и вне корпуса через отверстие в крышке.

2 Закрепить провода термопары к корпусу плавкой вставки. Выход из корпуса через ближайшее отверстие в крышке.

Рисунок D.1 – Типовое оконечное поддерживающее испытательное приспособление

Приложение Е
(обязательное)

Испытание уплотнителей на старение

В США настоящее приложение является обязательным. Для всех остальных стран настоящее приложение применяют, если заявлено изготовителем.

Испытание применяют к уплотнителям и герметизирующим материалам. После создания соответствующих условий, установленных ниже, образцы должны быть испытаны на выдерживание критических значений электрических и механических характеристик. Среднее значение для каждой характеристики на образцах, отвечающих требованиям, должно быть не менее 50 % среднего значения, определенного на образцах, не отвечающих требованиям.

И с к л ю ч е н и е : Уплотнители и герметизирующие материалы не нуждаются в испытаниях, если они уже отвечают требованиям соответствующих стандартов.

Для каждой определяемой характеристики испытаниям должны быть подвергнуты 10 образцов в течение 1000 ч при температуре печи, определенной по соответствующей кривой теплостойкости, изображенной на рисунке Е.1. Температурный коэффициент измеряют при нормальной температуре срабатывания или T_h , но не менее 60 °С. Затем образцы выдерживают при комнатной температуре.

И с к л ю ч е н и е : По той же кривой теплостойкости, изображенной на рисунке Е.1, может быть установлена длительность испытаний меньше или больше соответственно для температуры печи выше или ниже, если это приемлемо для изготовителя и конечного пользователя, но для периода времени не менее 300 ч.

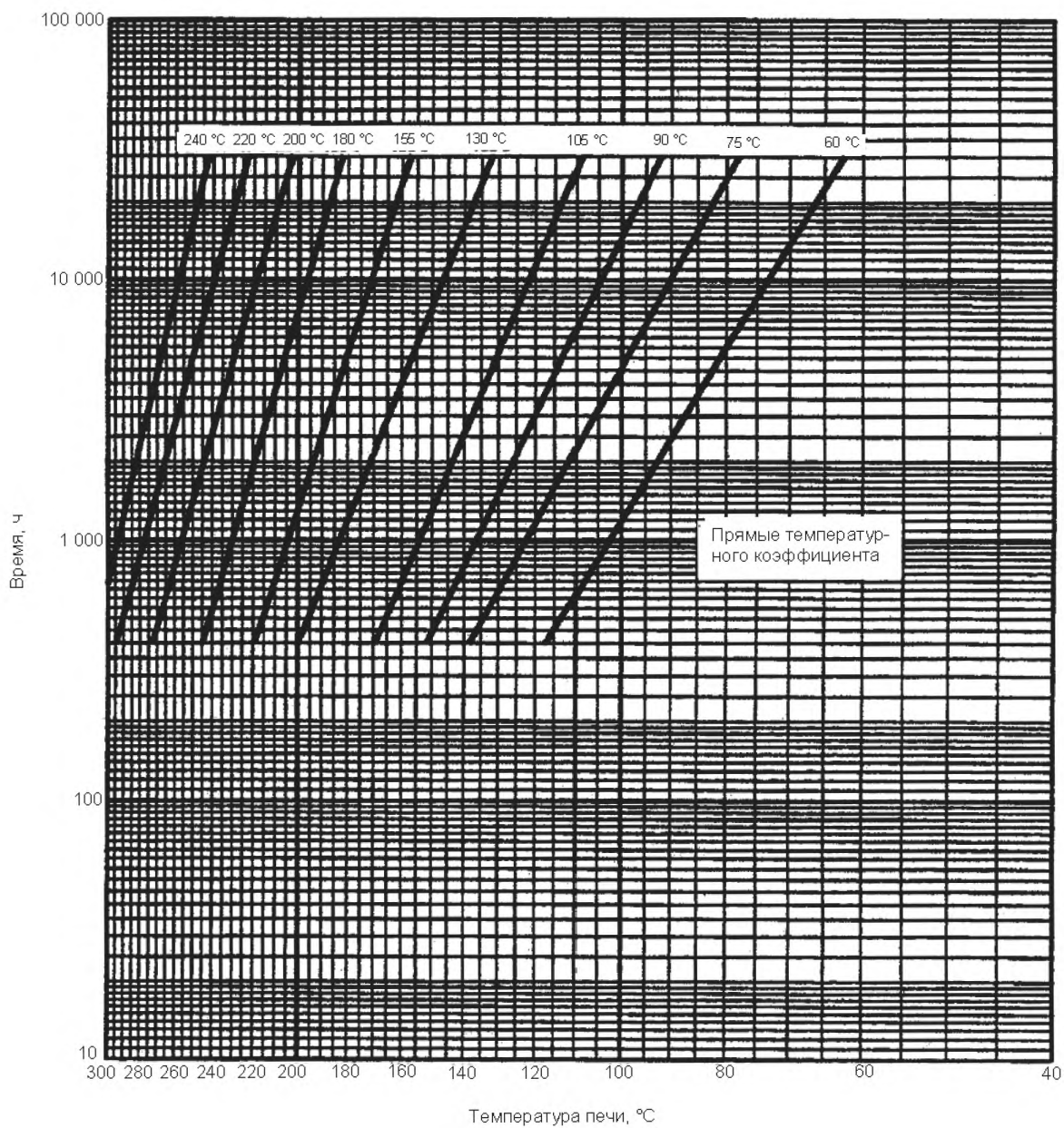


Рисунок Е.1 – Длительность испытания в зависимости от температуры печи для предполагаемого температурного коэффициента

Приложение F
(обязательное)

Требования к идентификации

В США настоящее приложение является обязательным. Для всех остальных стран настоящее приложение применяют, если заявлено изготовителем.

Процедура, описанная ниже, должна проводиться на количестве образцов плавких вставок, использующих элементы эвтектического типа для целей идентификации.

Тепловая активность сплава плавкой вставки, определяемая посредством аппаратуры термического анализа, использующей различные сканирующие калориметры, должна сравниваться с образцовым материалом, который является термически инертным в диапазоне номинальных значений температур материала. Температура образца и образцового материала должна повышаться с заданной скоростью, и тепловая разность между двумя материалами должна быть графически записана по оси Y в зависимости от возрастания температуры по оси X. График должен включать термически активный температурный диапазон, т. е. эндотермическую точку плавления материала образца. Эта точка изображается на графике пиком, направленным вниз.

Идентификационные испытания должны проводиться на плавких вставках, использующих элементы из органического вещества. Инфракрасный спектр материала должен быть получен, используя инфракрасный спектрометр. Способ отбора проб и параметры измерительных приборов, используемые для получения спектра, должны быть зафиксированы.

Для подтверждения соответствующей герметизации 25 образцов должны быть погружены на глубину 25,4 мм в горячий нефтепродукт, поддерживаемый при температуре 125 °С в течение 1 мин. Отсутствие воздушных пузырей указывает на то, что плавкая вставка герметична. Эта процедура должна проводиться на плавких вставках, идентифицированных как герметичные.

Приложение G
(справочное)

Проверка маркировки на стирание¹⁾

Соответствие маркировки требованиям раздела 7 при испытании на стирание может быть проверено с помощью устройства, изображенного ниже, как альтернатива выражению «легкое трение».

Основная часть состоит из диска, изготовленного из негнувшегося белого полировочного войлока (фетра) диаметром 65 мм и толщиной 7,5 мм. Диск заблокирован от вращения и совершает возвратно-поступательные движения по поверхности испытуемого образца с длиной хода 20 мм и с силой прижима диска 2,5 Н к поверхности. При испытании диск совершает 12 ходов (т.е. 12 оборотов эксцентрика) в течение приблизительно 15 с.

Во время испытания соответствующую поверхность полировального диска покрывают одним слоем смоченного водой белого абсорбирующего волокна из хлопка, внешняя поверхность которого покрыта ворсом.

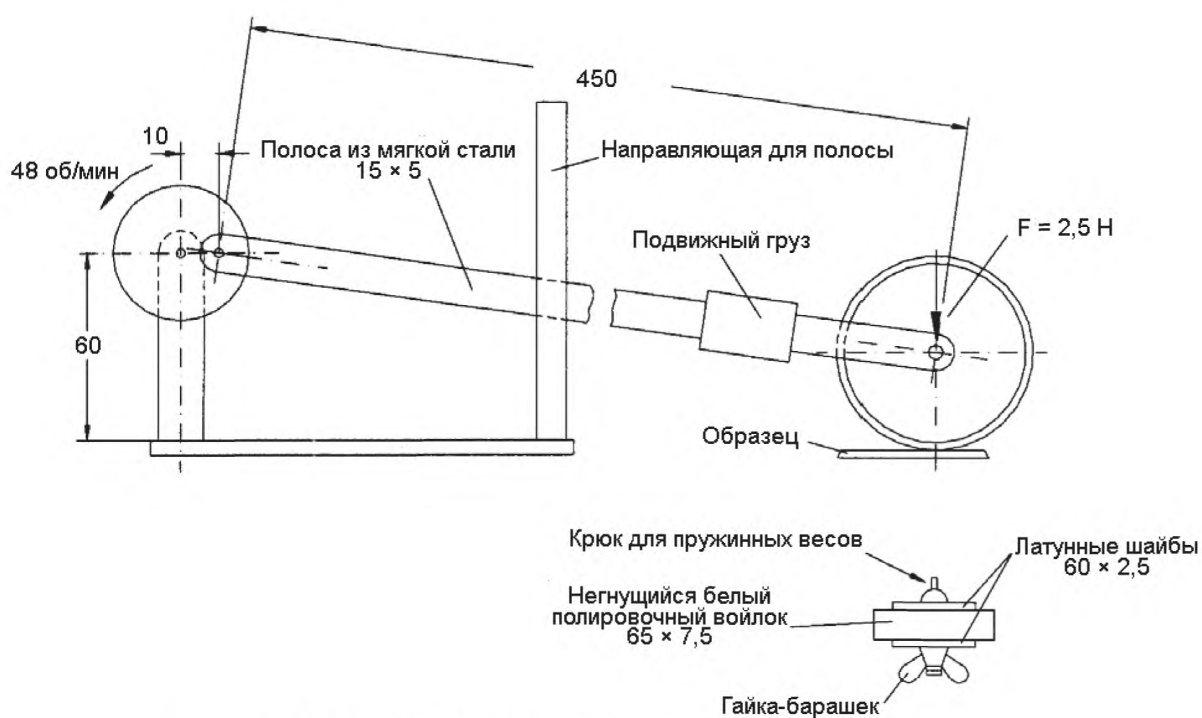


Рисунок G.1 – Устройство для проверки маркировки на стирание

¹⁾ Рисунок G.1 и его описание взяты из рисунка 8, а также второго и третьего абзацев A.1.4 IEC 60730-1 с незначительными изменениями.

УДК 621.316.923.2:006.354

МКС 29.120.50

IDT

Ключевые слова: вставка плавкая, предохранитель, тепловая защита, температура отключения, методы испытания е

Подписано в печать 01.08.2014. Формат 60x84^{1/8}.

Усл. печ. л. 3,72. Тираж 58 экз. Зак. 3130

Подготовлено на основе электронной версии, предоставленной разработчиком стандарта

ФГУП «СТАНДАРТИНФОРМ»
123995 Москва, Гранатный пер., 4.
www.gostinfo.ru info@gostinfo.ru