
ФЕДЕРАЛЬНОЕ АГЕНТСТВО
ПО ТЕХНИЧЕСКОМУ РЕГУЛИРОВАНИЮ И МЕТРОЛОГИИ



НАЦИОНАЛЬНЫЙ
СТАНДАРТ
РОССИЙСКОЙ
ФЕДЕРАЦИИ

ГОСТ Р
МЭК
60034-4-
2012

МАШИНЫ ЭЛЕКТРИЧЕСКИЕ ВРАЩАЮЩИЕСЯ

Часть 4

Методы экспериментального определения параметров синхронных машин

IEC 60034-4:2008

Rotating electrical machines

Part 4: Methods for determining synchronous machine quantities from tests

(IDT)

Издание официальное



Москва
Стандартинформ
2014

Предисловие

1 ПОДГОТОВЛЕН Федеральным государственным бюджетным образовательным учреждением высшего профессионального образования «Национальный исследовательский университет «МЭИ» (ФГБОУ ВПО «НИУ «МЭИ») и Федеральным государственным унитарным предприятием «Всероссийский научно-исследовательский институт стандартизации и сертификации в машиностроении» (ВНИИНМАШ) на основе собственного аутентичного перевода на русский язык стандарта, указанного в пункте 4

2 ВНЕСЕН Техническим комитетом по стандартизации ТК 333 «Вращающиеся электрические машины»

3 УТВЕРЖДЕН И ВВЕДЕН В ДЕЙСТВИЕ Приказом Федерального агентства по техническому регулированию и метрологии от 23 ноября 2012 г. № 1111-ст

4 Настоящий стандарт идентичен международному стандарту МЭК 60034-4:2008 «Машины электрические вращающиеся. Часть 4. Методы экспериментального определения параметров синхронных машин (IEC 60034-4:2008 Rotating electrical machines. Part 4: Methods for determining synchronous machine quantities from tests).

При применении настоящего стандарта рекомендуется использовать вместо ссылочных международных стандартов соответствующие им национальные стандарты Российской Федерации и межгосударственные стандарты, сведения о которых приведены в дополнительном приложении ДА

5 ВВЕДЕН ВПЕРВЫЕ

Правила применения настоящего стандарта установлены в ГОСТ Р 1.0—2012 (раздел 8). Информация об изменениях к настоящему стандарту публикуется в ежегодном (по состоянию на 1 января текущего года) информационном указателе «Национальные стандарты», а официальный текст изменений и поправок – в ежемесячном информационном указателе «Национальные стандарты». В случае пересмотра (замены) или отмены настоящего стандарта соответствующее уведомление будет опубликовано в ближайшем выпуске информационного указателя «Национальные стандарты». Соответствующая информация, уведомление и тексты размещаются также в информационной системе общего пользования – на официальном сайте Федерального агентства по техническому регулированию и метрологии в сети Интернет (gost.ru).

© Стандартиформ, 2014

Настоящий стандарт не может быть полностью или частично воспроизведен, тиражирован и распространен в качестве официального издания без разрешения Федерального агентства по техническому регулированию и метрологии

Содержание

1	Область применения	1
2	Нормативные ссылки	1
3	Термины и определения	1
4	Принятые обозначения	5
5	Перечень испытаний	6
6	Порядок проведения испытаний	9
7.	Определение параметров и постоянных времени	23
	Приложение А (справочное). Перекрестные ссылки на описания опытов.....	47
	Приложение В (справочное). Алгоритм расчета по частотным характеристикам.....	50
	Приложение С (справочное). Традиционная модель электрической машины.....	52
	Приложение ДА (справочное)	54

НАЦИОНАЛЬНЫЙ СТАНДАРТ РОССИЙСКОЙ ФЕДЕРАЦИИ

МАШИНЫ ЭЛЕКТРИЧЕСКИЕ ВРАЩАЮЩИЕСЯ
Часть 4
Методы экспериментального определения параметров
синхронных машинRotating electrical machines
Part 4: Methods for determining synchronous machine quantities from tests

Дата введения – 2014–06–01

1 Область применения

Объектом стандартизации являются экспериментальные методы определения параметров трехфазных синхронных машин мощностью 1 кВт и выше с номинальной частотой от 10 до 500 Гц. Большая часть методов предназначена для машин, имеющих обмотку возбуждения, контактные кольца и щетки. Синхронные машины с бесконтактным возбуждением требуют специальных условий для проведения отдельных опытов. Синхронные машины с возбуждением от постоянных магнитов имеют ограничения по применению описанных методов и принятия мер предосторожности для избежания их размагничивания.

Стандарт не распространяется на машины с осевым возбуждением и специальные машины, такие как реактивные и индукторные.

Стандарт не требует обязательного проведения любых или всех описанных испытаний. Программа испытаний является предметом соглашения между производителем и потребителем.

2 Нормативные ссылки

Представленные ниже документы обязательны при пользовании данным стандартом.

Из датированных ссылок используются только упоминаемые издания.

Из тех, которые не имеют даты выпуска, используются только последние издания (включая любые поправки).

В настоящем стандарте использованы нормативные ссылки на следующие стандарты:

МЭК 60034-1:2004 Машины электрические вращающиеся. Часть 1. Номинальные значения параметров и эксплуатационные характеристики (IEC 60034-1:2004, Rotating electrical machines – Part 1: Rating and performance)

МЭК 60034-2-1:2007 Машины электрические вращающиеся. Часть 2-1. Методы определения потерь и коэффициента полезного действия вращающихся электрических машин (за исключением машин для подвижного состава) (IEC 60034-2-1:2007 Rotating electrical machines – Part 2-1: Standards methods for determining losses and efficiency from tests (excluding machines for traction vehicles))

МЭК 60034-2A:1974 Машины электрические вращающиеся. Часть 2: Методы определения потерь и коэффициента полезного действия вращающихся электрических машин (за исключением машин для подвижного состава). 1-е дополнение: Измерение потерь калориметрическим методом (IEC 60034-2A:1974 Rotating electrical machines – Part 2: Methods for determining losses and efficiency of rotating electrical machinery from tests (excluding machines for traction vehicles); first supplement: measurement of losses by the calorimetric method)

МЭК 60051 (все части) Приборы аналоговые электроизмерительные показывающие прямого действия и части к ним (IEC 60051 (all parts) Direct acting indicating analogue electrical measuring instruments and their accessories)

3 Термины и определения

3.1 **полное пусковое сопротивление синхронного двигателя** (initial starting impedance, synchronous motors): Частное от деления напряжения, приложенного к обмотке якоря, на среднее установившееся значение тока якоря при неподвижном роторе.

3.2 **синхронное индуктивное сопротивление по продольной оси** (direct-axis synchronous reactance): Частное от деления установившегося значения первой гармонической напряжения

Издание официальное

обмотки якоря (создана полным потоком по продольной оси продольной составляющей тока якоря) на первую гармоническую тока якоря при вращении машины с номинальной скоростью. [МЭК 60050(411)-50-07]

3.3 переходное индуктивное сопротивление по продольной оси (direct-axis transient reactance): Частное от деления значения мгновенного изменения первой гармонической напряжения холостого хода от полного потока по продольной оси на одновременное изменение начального значения первой гармонической тока якоря при номинальной скорости. Высшие гармонические во время первых периодов из рассмотрения исключаются. [МЭК 60050(411)-50-09]

3.4 сверхпереходное сопротивление по продольной оси (direct-axis sub-transient reactance): Частное от деления первой гармонической мгновенного изменения напряжения холостого хода от полного потока по продольной оси на одновременное изменение начального значения периодической составляющей тока якоря при номинальной скорости. [МЭК 60050(411)-50-11]

3.5 синхронное индуктивное сопротивление по поперечной оси (quadrature-axis synchronous reactance): Частное от деления первой гармонической установившегося значения напряжения холостого хода от потока по поперечной оси, созданного поперечным током якоря, на значение первой гармонической этого тока при номинальной скорости. [МЭК 60050(411)-50-08]

3.6 переходное индуктивное сопротивление по поперечной оси (quadrature-axis transient reactance): Частное от деления значения мгновенного изменения первой гармонической напряжения холостого хода от полного потока по поперечной оси, созданного поперечным током якоря, на значение одновременного изменения периодической составляющей тока якоря по поперечной оси при номинальной скорости. Высшие гармонические во время первых периодов из рассмотрения исключаются. [МЭК 60050(411)-50-10]

3.7 сверхпереходное сопротивление по поперечной оси (quadrature-axis sub-transient reactance): Частное от деления первой гармонической мгновенного изменения напряжения холостого хода от полного потока по поперечной оси, созданного поперечным током якоря, на значение одновременного изменения первой гармонической поперечного тока якоря при номинальной скорости. [МЭК 60050(411)-50-12]

3.8 индуктивное сопротивление прямой последовательности (positive sequence reactance): Частное от деления первой гармонической реактивной составляющей напряжения якоря прямой последовательности, созданной синусоидальным током прямой последовательности при номинальной частоте, на первую гармоническую тока якоря прямой последовательности при номинальной скорости. [МЭК 60050(411)-50-14]

3.9 индуктивное сопротивление обратной последовательности (negative sequence reactance): Частное от деления первой гармонической реактивной составляющей напряжения якоря обратной последовательности, созданной синусоидальным током обратной последовательности при номинальной частоте, на первую гармоническую тока якоря обратной последовательности при номинальной скорости. [МЭК 60050(411)-50-15]

3.10 индуктивное сопротивление нулевой последовательности (zero sequence reactance): Частное от деления первой гармонической реактивной составляющей напряжения якоря нулевой последовательности, созданной синусоидальным током нулевой последовательности при номинальной частоте, на первую гармоническую тока якоря нулевой последовательности при номинальной скорости. [МЭК 60050(411)-50-16]

3.11 индуктивное сопротивление Потье (Potier reactance): Индуктивное сопротивление, учитывающее рассеяние обмотки возбуждения при нагрузке и в зоне перевозбуждения, которое используется вместо индуктивности рассеяния обмотки якоря для расчета МДС возбуждения при нагрузке по методу Потье. [МЭК 60050(411)-50-13]

3.12 индуктивность рассеяния обмотки якоря (armature-leakage reactance): Частное от деления первой гармонической реактивной составляющей напряжения обмотки якоря от потока рассеяния этой обмотки на первую гармоническую тока якоря, когда машина вращается с номинальной скоростью.

3.13 активное сопротивление обмотки якоря (armature resistance): Сопротивление между выводами обмотки якоря, измеренное при постоянном токе, отнесенное к определенной температуре обмотки и выраженное в фазных величинах.

3.14 активное сопротивление обмотки возбуждения (excitation winding resistance): Сопротивление между выводами обмотки возбуждения, измеренное при постоянном токе, отнесенное к определенной температуре обмотки.

3.15 активное сопротивление прямой последовательности (positive sequence resistance): Частное от деления фазного напряжения якоря прямой последовательности, соответствующего потерям в обмотке якоря и добавочным потерям от синусоидального тока якоря прямой последовательности, на соответствующую этим потерям составляющую тока при номинальной

скорости. [МЭК 60050(411)-50-18]

3.16 активное сопротивление обратной последовательности (negative sequence resistance): Частное от деления первой гармонической напряжения якоря обратной последовательности, соответствующего синусоидальному току якоря обратной последовательности при номинальной частоте, на соответствующую ему составляющую тока при работе машины с номинальной скоростью. [МЭК 60050(411)-50-19]

3.17 активное сопротивление нулевой последовательности (zero sequence resistance): Частное от деления первой гармонической напряжения якоря нулевой последовательности, соответствующего синусоидальному току якоря нулевой последовательности при номинальной частоте, на соответствующую ему составляющую тока при работе машины с номинальной скоростью. [МЭК 60050(411)-50-20]

3.18 отношение короткого замыкания (short-circuit ratio): Отношение тока возбуждения холостого хода при номинальном напряжении на обмотке якоря к току возбуждения при симметричном коротком замыкании с номинальным током якоря; в обоих режимах скорость машины номинальная. [МЭК 60050(411)-50-21]

3.19 переходная постоянная времени по продольной оси при разомкнутой обмотке якоря (direct-axis transient open-circuit time constant): Время, требуемое для уменьшения при мгновенном изменении рабочего режима медленно изменяющейся составляющей напряжения холостого хода обмотки якоря от потока по продольной оси до $1/e$, т.е. до 0,368 своего начального значения при номинальной скорости машины. [МЭК 60050(411)-48-27]

3.20 переходная постоянная времени по продольной оси при замкнутой накоротко обмотке якоря (direct-axis transient short-circuit time constant): Время, требуемое для уменьшения при мгновенном изменении рабочего режима медленно изменяющейся составляющей тока короткого замыкания до $1/e$, т.е. до 0,368 своего начального значения при номинальной скорости машины. [МЭК 60050(411)-48-28]

3.21 сверхпереходная постоянная времени по продольной оси при разомкнутой обмотке якоря (direct-axis sub-transient open-circuit time constant): Время, требуемое для уменьшения при мгновенном изменении рабочего режима быстро изменяющейся составляющей, существующей в течении первых нескольких периодов напряжения холостого хода обмотки якоря, от потока по продольной оси, до $1/e$, т.е. до 0,368 своего начального значения при номинальной скорости машины. [МЭК 60050(411)-48-29]

3.22 сверхпереходная постоянная времени по продольной оси при замкнутой накоротко обмотке якоря (direct-axis sub-transient short-circuit time constant): Время, требуемое для уменьшения при мгновенном изменении рабочего режима быстро изменяющейся составляющей тока короткого замыкания, существующей в течении первых нескольких периодов, до $1/e$, т.е. до 0,368 своего начального значения при номинальной скорости машины. [МЭК 60050(411)-48-30]

3.23 переходная постоянная времени по поперечной оси при разомкнутой обмотке якоря (quadrature-axis transient open-circuit time constant): Время, требуемое для уменьшения при мгновенном изменении рабочего режима медленно изменяющейся составляющей напряжения холостого хода обмотки якоря от потока по поперечной оси до $1/e$, т.е. до 0,368 своего начального значения при номинальной скорости машины. [МЭК 60050(411)-48-32]

3.24 переходная постоянная времени по поперечной оси при замкнутой накоротко обмотке якоря (quadrature-axis transient short-circuit time constant): Время, требуемое для уменьшения при мгновенном изменении рабочего режима медленно изменяющейся составляющей тока короткого замыкания по поперечной оси до $1/e$, т.е. до 0,368 своего начального значения при номинальной скорости машины. [МЭК 60050(411)-48-33]

3.25 сверхпереходная постоянная времени по поперечной оси при разомкнутой обмотке якоря (quadrature-axis sub-transient open-circuit time constant): Время, требуемое для уменьшения при мгновенном изменении рабочего режима быстро изменяющейся составляющей, существующей в течении первых нескольких периодов напряжения холостого хода обмотки якоря от потока по поперечной оси, до $1/e$, т.е. до 0,368 своего начального значения при номинальной скорости машины. [МЭК 60050(411)-48-34]

3.26 эквивалентная постоянная времени демпферной обмотки по продольной оси при разомкнутой обмотке якоря (direct-axis open-circuit equivalent damper circuit time constant): Время, требуемое для уменьшения наведенного тока в эквивалентной демпферной обмотке до $1/e$, т.е. до 0,368 от своего начального значения при мгновенном изменении рабочего режима при разомкнутых обмотках якоря и возбуждения при номинальной скорости машины.

3.27 эквивалентная постоянная времени демпферной обмотки по продольной оси при замкнутой накоротко обмотке якоря (direct-axis short-circuit equivalent damper winding time constant): Время, требуемое для уменьшения наведенного тока в эквивалентной демпферной обмотке до $1/e$,

т.е. до 0,368 от своего начального значения при мгновенном изменении рабочего режима при разомкнутой обмотке возбуждения и замкнутой накоротко обмотке якоря при номинальной скорости машины.

3.28 сверхпереходная постоянная времени по поперечной оси при замкнутой накоротко обмотке якоря (quadrature-axis sub-transient short-circuit time constant): Время, требуемое для уменьшения при мгновенном изменении рабочего режима быстро изменяющейся составляющей, существующей в течении первых нескольких периодов поперечной составляющей тока короткого замыкания обмотки якоря, до $1/e$, т.е. до 0,368 своего начального значения при номинальной скорости машины. [МЭК 60050(411)-48-35]

3.29 постоянная времени обмотки якоря при внезапном коротком замыкании (short-circuit time constant of armature windings): Время, требуемое для уменьшения при мгновенном изменении рабочего режима постоянной составляющей тока короткого замыкания обмотки якоря до $1/e$, т.е. до 0,368 своего начального значения при номинальной скорости машины. [МЭК 60050(411)-48-31]

3.30 время разгона (unit acceleration time): Время, требуемое для изменения скорости машины от нуля до номинальной под действием постоянного момента, равного частному от деления номинальной активной мощности на номинальную угловую скорость. [МЭК 60050(411)-48-15]

3.31 постоянная запасенной энергии (stored energy constant): Частное от деления кинетической энергии, запасенной во вращающемся с номинальной скоростью роторе, на номинальную кажущуюся мощность.

3.32 номинальный ток возбуждения (rated excitation current): Ток в обмотке возбуждения, соответствующий работе машины при номинальных напряжении, токе, коэффициенте мощности и скорости.

3.33 ток возбуждения, соответствующий номинальному току якоря в режиме короткого замыкания (excitation current, corresponding to the rated armature short-circuit current): Ток возбуждения машины, работающей при номинальной скорости и установившемся номинальном токе якоря; обмотка якоря (первичная) замкнута при этом накоротко.

3.34 номинальное изменение напряжения (rated voltage regulation): Изменение напряжения на зажимах машины при переходе от номинального режима работы к режиму холостого хода (обмотка якоря разомкнута, скорость и ток возбуждения остаются неизменными).

3.35 частотные характеристики (frequency response characteristics): Семейство графических кривых или аналитических выражений, связывающих полную комплексную проводимость или обратное ей комплексное сопротивление (или их составляющие) со скольжением при номинальной частоте, если иное не установлено.

3.36 частотные характеристики индуктивного сопротивления по продольной оси (frequency response characteristic of direct-axis reactance): Комплексный коэффициент, выраженный в функции скольжения, отношения установившегося комплексного значения (вектора) первой гармонической напряжения якоря, созданной продольной составляющей тока якоря, к вектору первой гармонической этого тока при работе машины с заданным скольжением и накоротко замкнутой обмоткой возбуждения.

Примечание – В настоящем стандарте используется этот термин для комплексного представления синусоидальной величины на одной частоте.

3.37 частотные характеристики индуктивного сопротивления по поперечной оси (frequency response characteristic of quadrature-axis reactance): Комплексный коэффициент, выраженный в функции скольжения, отношения вектора первой гармонической напряжения якоря, созданной потоком по поперечной оси поперечной составляющей тока якоря, к вектору первой гармонической этого тока при работе машины с заданным скольжением и накоротко замкнутой обмоткой возбуждения.

3.38 частотные характеристики цепи возбуждения (frequency response characteristic of excitation factor): Комплексный коэффициент отношения установившегося вектора напряжения якоря, создаваемого током возбуждения при частоте sf к комплексному значению напряжения, приложенного к обмотке возбуждения, при работе машины с номинальной скоростью.

Примечание – Существует несколько методов получения частотных характеристик по 3.36 – 3.38 или, как в случае 3.36 и 3.37, их обратных значений (см., например, 7.28.2 – 7.28.4). Характеристики могут быть получены при включении в цепь обмотки возбуждения добавочного сопротивления

4 Принятые обозначения

- f – частота;
 f_N – номинальная частота;
 $G(j\omega)$ – частотная характеристика обмотки возбуждения;
 H – постоянная накопленная энергия;
 I, i – ток;
 I_N – номинальный ток;
 I_{fk} – ток возбуждения при номинальном токе якоря в режиме короткого замыкания;
 I_{fN} – номинальный ток возбуждения;
 K_c – отношение короткого замыкания;
 $R_{(0)}$ – активное сопротивление нулевой последовательности;
 $R_{(1)}$ – активное сопротивление обмотки якоря прямой последовательности;
 $R_{(2)}$ – активное сопротивление обмотки якоря обратной последовательности;
 R_a – сопротивление обмотки якоря при постоянном токе;
 R_f – сопротивление обмотки возбуждения при постоянном токе;
 s – скольжение;
 S_N – полная номинальная мощность;
 U, u – напряжение;
 U_N – номинальное напряжение;
 $X_{(0)}$ – индуктивное сопротивление нулевой последовательности;
 $X_{(1)}$ – индуктивное сопротивление прямой последовательности;
 $X_{(2)}$ – индуктивное сопротивление обратной последовательности;
 X_d – синхронное индуктивное сопротивление по продольной оси;
 X'_d – переходное индуктивное сопротивление по продольной оси;
 X''_d – сверхпереходное индуктивное сопротивление по продольной оси;
 X_p – индуктивное сопротивление Потье;
 X_q – синхронное индуктивное сопротивление по поперечной оси;
 X'_q – переходное индуктивное сопротивление по поперечной оси;
 X''_q – сверхпереходное индуктивное сопротивление по поперечной оси;
 X_σ – индуктивное сопротивление рассеяния обмотки якоря;
 $X_\sigma(j\omega)$ – частотная характеристика комплексного входного сопротивления по продольной оси;
 $X_q(j\omega)$ – частотная характеристика комплексного входного сопротивления по поперечной оси;
 Z – полное сопротивление;
 Z_N – номинальное значение полного сопротивления;
 ΔU_N – номинальное изменение напряжения;
 δ – угол нагрузки;
 T_a – постоянная времени обмотки якоря;
 T_{kd} – эквивалентная постоянная времени демпферной обмотки по продольной оси в режиме короткого замыкания;
 T_{kq0} – эквивалентная постоянная времени демпферной обмотки по продольной оси в режиме холостого хода;
 T'_{d0} – переходная постоянная времени по продольной оси в режиме короткого замыкания;
 T'_{d0} – переходная постоянная времени по продольной оси в режиме холостого хода;
 T'_{q0} – переходная постоянная времени по поперечной оси в режиме короткого замыкания;
 T'_{q0} – переходная постоянная времени по поперечной оси в режиме холостого хода;
 T''_{d0} – сверхпереходная постоянная времени по продольной оси в режиме короткого замыкания;
 T''_{d0} – сверхпереходная постоянная времени по продольной оси в режиме холостого хода;
 T''_{q0} – сверхпереходная постоянная времени по поперечной оси в режиме короткого замыкания;
 T''_{q0} – сверхпереходная постоянная времени по поперечной оси в режиме холостого хода;
 T_J – время ускорения.

5 Перечень испытаний

Типы испытаний и определяемые при этом параметры сведены в таблицу 1.

Т а б л и ц а 1 – Методы испытаний и перекрестные ссылки

Обозначение величины	Обработка результатов по пункту	Опыт	Методика по пункту	Примечание: метод
Индуктивные сопротивления				
X_d	7.2.1	Определение характеристики холостого хода и установившегося трехфазного короткого замыкания	6.4, 6.5	Преимущественный (ненасыщенное значение X_d)
	7.2.2	Испытание двигателя на холостом ходу	6.6	–
	7.2.3	Испытание с фазовым сдвигом	6.7	–
	7.2.4	Нагрузка с измерением угла нагрузки	6.10	Преимущественный (насыщенное значение X_d)
X'_d	7.3.1	Внезапное трехфазное короткое замыкание	6.12	Преимущественный
	7.3.2	Восстановление напряжения	6.13	-
	7.3.3	Затухание постоянного тока в обмотке якоря при неподвижной машине	6.15	-
	7.3.4	Расчеты по результатам опытов	–	-
X''_d	7.4.1	Внезапное трехфазное короткое замыкание	6.12	Преимущественный
	7.4.2	Восстановление напряжения	6.13	-
	7.4.3	Питание обмотки якоря от внешнего источника при двух положениях ротора	6.17	-
	7.4.4	Питания обмотки якоря от внешнего источника при произвольном положении ротора	6.18	-
X_q	7.5.1	Отрицательное возбуждение	6.9	Преимущественный (ненасыщенное значение X_q)
	7.5.2	Малое скольжение	6.11	-
	7.5.3	Испытание с поворотом фазы	6.7	-
	7.5.4	Измерение угла нагрузки	6.10	-
X'_q	7.6.1	Затухание постоянного тока в обмотке якоря на неподвижной машине	6.15	-
	7.6.2	Расчет по результатам опыта	–	-
X''_q	7.7.1	Питание обмотки якоря от внешнего источника при двух положениях ротора	6.17	Преимущественный
	7.7.2	Питания обмотки якоря от внешнего источника при произвольном положении ротора	6.18	-

Продолжение таблицы 1

Обозначение величины	Обработка результатов по пункту	Опыт	Методика по пункту	Примечание: метод
$X_{(0)}$	7.8.1	Однофазное питание трех фаз	6.19	Преимущественный
	7.8.2	Установившееся короткое замыкание двух фаз на нейтраль	6.22	-
$X_{(2)}$	7.9.1	Установившееся двухфазное (межфазное) короткое замыкание	6.20	-
	7.9.2	Обратное чередование фаз	6.23	Преимущественный
	7.9.3	Расчеты по результатам опытов		-
	7.9.4	Внезапное двухфазное (межфазное) короткое замыкание	6.21	-
	7.9.5	Затухание постоянного тока в обмотке якоря при неподвижной машине	6.15	-
X_{σ}	7.10	С вынутым ротором	6.28	-
X_p	7.11	Определение характеристики холостого хода и установившегося трехфазного короткого замыкания	6.4, 6.5	-
Активные сопротивления				
$R_{(0)}$	7.12.1	Однофазное питание трех фаз	6.19	Преимущественный
	7.12.2	Установившееся короткое замыкание двух фаз на нейтраль	6.22	-
$R_{(1)}$	7.13	Расчеты по результатам опытов	-	-
$R_{(2)}$	7.14.1	Установившееся двухфазное (межфазное) короткое замыкание	6.20	-
	7.14.2	Обратное чередование фаз	6.23	Преимущественный
R_a	7.15	Сопротивление обмотки при постоянном токе	6.3	-
R_f	7.15	Сопротивление обмотки при постоянном токе	6.3	-
Постоянные времени				
τ_d	7.16.1	Внезапное трехфазное короткое замыкание	6.12	Преимущественный
	7.16.2	Затухание тока возбуждения при замкнутой накоротко обмотке якоря	6.25	-
	7.16.3	Затухание постоянного тока в обмотке якоря при неподвижной машине	6.15	-
	7.16.4	Ударное возбуждение с короткозамкнутой обмоткой якоря	6.26	-
	7.16.5	Затухание тока возбуждения на неподвижной машине с двумя накоротко замкнутыми фазами обмотки якоря	6.27	-
τ_{d0}	7.17.1	Затухание тока возбуждения при разомкнутой обмотке якоря при номинальной скорости	6.24.1	Преимущественный
	7.17.2	Затухание тока возбуждения при разомкнутой обмотке якоря на неподвижной машине	6.24.2	-
	7.17.3	Восстановление напряжения	6.13	-
	7.17.4	Затухание постоянного тока в обмотке якоря при неподвижной машине	6.15	-
	7.17.5	Ударное возбуждение с разомкнутой обмоткой якоря	6.16	-

Окончание таблицы 1

Обозначение величины	Обработка результатов по пункту	Опыт	Методика по пункту	Примечание: метод
T''_d	7.18	Внезапное трехфазное короткое замыкание	6.12	-
T''_{d0}	7.19.1	Восстановление напряжения	6.13	-
	7.19.2	Затухание постоянного тока в обмотке якоря при неподвижной машине	6.15	Преимущественный
T'_q	7.20.1	Расчеты по результатам опытов	-	-
	7.20.2	Затухание постоянного тока в обмотке якоря при неподвижной машине	6.15	Преимущественный
T'_{q0}	7.21.1	Затухание постоянного тока в обмотке якоря при неподвижной машине	6.15	-
T''_q	7.22.1	Расчеты по результатам опытов	-	-
	7.22.2	Затухание постоянного тока в обмотке якоря при неподвижной машине	6.15	Преимущественный
T''_{q0}	7.23.1	Затухание постоянного тока в обмотке якоря при неподвижной машине	6.15	-
T_a	7.24.1	Внезапное трехфазное короткое замыкание	6.12	Преимущественный
	7.24.2	Расчеты по результатам опытов	-	-
Другие величины				
T_J, H	7.25.1	Крутильные колебания ротора	6.30	-
	7.25.2	Выбег без нагрузки	6.29	Преимущественный
i_{fN}	7.26.1	Непосредственное измерение тока возбуждения при номинальной нагрузке	6.2	Преимущественный
	7.26.2	Диаграмма Потье	-	-
	7.26.3	Диаграмма ASA	-	-
	7.26.4	Шведская диаграмма	-	-
i_{fk}	7.27.1	Перевозбуждение с нулевым коэффициентом мощности и с переменным напряжением обмотки якоря	6.32	-
	7.27.2	Установившееся трехфазное короткое замыкание	6.5	Преимущественный
Частотные характеристики	7.28.2	Асинхронный ход при пониженном напряжении обмотки якоря	6.33	-
	7.28.3	Питание неподвижной машины напряжением переменной частоты	6.34	-
	7.28.4	Затухание постоянного тока в обмотке якоря при неподвижной машине	6.15	Преимущественный
K_C	7.29	Насыщение в режиме холостого хода	6.4	-
		Установившееся трехфазное короткое замыкание	6.5	-
ΔU_N	7.30.1	Непосредственное измерение тока возбуждения при номинальной нагрузке	6.2	Преимущественный
	7.30.2	Характеристика холостого хода	6.4.2	-
Z_{st}	7.31	Начальное сопротивление при пуске синхронных двигателей	6.31	-

6 Порядок проведения испытаний

6.1 Общие сведения

6.1.1 Требования к средствам измерения

Показывающие приборы и вспомогательные устройства, используемые во время испытания, такие как измерительные трансформаторы, шунты и измерительные мосты, должны иметь класс точности, если иное не оговаривается, не менее 0,5 согласно стандарту МЭК 60051. Приборы для определения сопротивлений постоянному току должны иметь класс точности не менее 0,2.

Точность при осциллографировании и записи показаний должна выбираться в соответствии с мощностью испытуемых машин. Частота вращения может измеряться с использованием стробоскопического метода, или с помощью тахометров (механических или электрических), или частотомеров в случае синхронного режима работы.

6.1.2 Требования к системе возбуждения

В случае бесщеточной системы возбуждения обмотка возбуждения соединена с якорной обмоткой возбuditеля через вращающийся преобразователь (в основном – диодный выпрямитель). Поэтому некоторые испытания либо требуют измерения тока возбуждения, питающего обмотку возбуждения от отдельного источника, или становится невозможной реализация режима короткого замыкания этой обмотки без специального оборудования (например, установки временных контактных колец).

6.1.3 Условия проведения испытаний

Испытания для определения параметров синхронной машины должны проводиться на полностью укомплектованной машине со всеми отключенными приборами автоматического управления, если последние не требуются для испытаний. Приборы, которые не влияют на значения параметров, не требуют установки, кроме указанного выше случая. Сами испытания должны проводиться при номинальной частоте вращения.

Примечание – Испытания на машине с заторможенным ротором могут дать результаты, отличные от полученных на вращающейся машине. Пример: когда параметры демпферной обмотки зависят от центробежных сил.

Температура обмоток измеряется в тех случаях, когда:

- определяемые при испытаниях параметры зависят от температуры;
- этого требуют условия техники безопасности.

В случаях, когда температура при испытаниях может превысить безопасные пределы, рекомендуется начинать эти испытания только после работы на холостом ходу с нормальным охлаждением или после останова в течение времени, достаточного для обеспечения низкой начальной температуры. Температуру необходимо тщательно контролировать или определять предварительно, чтобы испытания могли быть прерваны до ее выхода за допустимые пределы.

Схема соединения обмоток во время испытаний, как правило, должна соответствовать их рабочему режиму.

Определение всех параметров проводится при соединении якорных обмоток по схеме «звезда» (если не применяются специальные схемы, такие как «разомкнутый треугольник»). Если рабочая схема соединения обмотки – «звезда», то полученные в результате испытаний по данному стандарту значения параметров следует привести к эквивалентной схеме «звезда».

6.1.4 Система относительных единиц

Все уравнения записывают или в размерных единицах системы СИ или в относительных единицах. Обычно в качестве независимых базовых величин принимают номинальное напряжение U_N и номинальную кажущуюся мощность S_N , а в качестве зависимых – базисный ток $I_N = S_N / \sqrt{3}U_N$ и базисное сопротивление $Z_N = U_N^2 / S_N = S_N / 3I_N^2$.

Промежуточные вычисления могут проводиться в физических единицах с последующим преобразованием их в относительные единицы. Время рекомендуется выражать в секундах. При расчете характеристик и построении диаграмм ток возбуждения, соответствующий номинальному напряжению в режиме холостого хода, принимается за базовое значение тока возбуждения. При построении характеристик и диаграмм токи и напряжения могут выражаться в физических единицах.

При наличии у машины нескольких номинальных значений должны быть оговорены значения, принятые за базовые. Если иное не оговорено, то в настоящем стандарте принята описанная система относительных единиц. Строчными буквами обозначаются параметры, выраженные в относительных единицах, прописными – в физических единицах.

В формулах настоящего стандарта при определении синхронных индуктивных сопротивлений допускается пренебрегать, если иного не оговорено, активным сопротивлением обмотки якоря прямой последовательности. Когда это сопротивление превышает 0,2 от измеренного индуктивного,

формула считается приближенной.

6.1.5 Принятые допущения

Наименования большей части величин и экспериментальные способы их определения соответствуют в настоящем стандарте широко используемой теории двух реакций синхронных машин. Согласно этой теории, все контуры, помимо обмотки возбуждения, и связанные с ними неподвижные электрические цепи представляются в виде двух эквивалентных цепей: одной – по продольной оси, другой – по поперечной. При этом активным сопротивлением обмотки якоря пренебрегают или учитывают его только приближительно.

Поэтому такая приближенная модель синхронной машины для анализа переходных процессов содержит: по продольной оси – три индуктивных сопротивления (синхронное, переходное и сверхпереходное) и две постоянные времени (переходную и сверхпереходную), по поперечной оси – два индуктивных сопротивления (синхронное и сверхпереходное) и одну постоянную времени (сверхпереходную).

Выбор этих постоянных времени основан на допущении об экспоненциальном изменении переменных (токов, напряжений и др.). Если кривая рассматриваемой величины не изменяется по идеальной экспоненте, как, например, для случая массивного ротора, то постоянную времени следует интерпретировать как время, необходимое для уменьшения этой величины до $1/e$, т. е. до 0,368 ее первоначального значения.

Экспоненциально изменяющиеся кривые, соответствующие этим постоянным времени, следует рассматривать как эквивалентные кривые вместо построенных по реальным данным.

Примечание 1 – Часто модель с тремя индуктивными сопротивлениями и двумя постоянными времени неудовлетворительно описывает работу машины, что требует введения в нее параметров более высокого порядка. Это относится к турбомашинам, в модель которых вносятся дополнительно параметры X_d''' и t_d''' . Их можно определить так, как указано в Приложении В.

Примечание 2 – В настоящем стандарте описаны методы определения переходных параметров по поперечной оси X_q' , t_q' , t_{q0}' , хотя они часто не принимаются во внимание, в частности когда $X_q' = X_q$.

6.1.6 Учет насыщения

Параметры синхронной машины зависят от насыщения магнитной цепи. В практических расчетах используются параметры как в насыщенном, так и ненасыщенном состоянии.

В настоящем стандарте, если иное не оговорено, значения активных и индуктивных сопротивлений в насыщенном состоянии используются при номинальном напряжении обмотки якоря, а в ненасыщенном – при номинальном токе обмотки якоря. Исключение представляют синхронные индуктивные сопротивления, значения которых в ненасыщенном состоянии используются при низких напряжениях, а в насыщенном – при номинальных напряжениях при нагрузке. Их насыщенные значения зависят от режима работы.

Номинальное напряжение обмотки якоря для параметров (кроме синхронных индуктивных сопротивлений) соответствует состоянию магнитной цепи машины при мгновенном коротком замыкании обмотки якоря из режима холостого хода при номинальном напряжении и номинальной скорости.

Номинальный ток обмотки якоря для параметров соответствует условию, при котором первая гармоническая переменная составляющей тока якоря, которая определяет эти параметры, равна номинальному току.

Опыты холостого хода и установившегося трехфазного короткого замыкания обычно используются для определения значения X_d в ненасыщенном состоянии. Опыт холостого хода двигателя и опыт с поворотом фазы позволяют определить как насыщенное, так и ненасыщенное значение X_d . Насыщенное значение, найденное в результате этих опытов, не может быть отнесено к характерному режиму работы машины и может быть использовано только для сравнения параметров, полученных при этих испытаниях на других машинах.

Для определения значений параметров в ненасыщенном состоянии используют методы отрицательного возбуждения и малого скольжения. Метод поворота фазы позволяет определить как насыщенное, так и ненасыщенное значение X_q .

Метод мгновенного короткого замыкания является предпочтительным. Он позволяет определить как насыщенное, так и ненасыщенное значение X_d' .

Если используется расчетный метод определения параметров, то предпочтительным способом определения t'_{d0} и t'_d является гашение поля при номинальной скорости (см. 6.24, 6.25).

Опыт мгновенного короткого замыкания, как и опыт гашения поля при номинальной скорости (для определения t'_{d0} и t'_d), может применяться для машин с бесщеточным возбуждением, если их возбуждение осуществляется от собственного или отдельного возбудителя через временные контактные кольца на роторе. Возбудитель имеет независимое возбуждение. Опыт восстановления напряжения может проводиться и без наличия контактных колец, если возбуждение машины осуществ-

лено от собственного возбудителя, имеющего независимое возбуждение. В противоположном случае значение X'_d в таких машинах определяется расчетным путем из опытных значений t'_{d0} и t'_d по данным гашения поля при неподвижном роторе и разомкнутой обмотке якоря (постоянная времени t'_{d0} по 6.24) и при двух накоротко замкнутых фазах обмотки якоря (постоянная времени t'_d по 6.27).

Метод мгновенного короткого замыкания является предпочтительным. Он позволяет определить как насыщенное, так и значение X''_d в ненасыщенном состоянии.

Методы приложенного напряжения практически равнозначны и могут быть использованы для определения значений X''_d и X'_q в ненасыщенном состоянии. Но данные методы обычно неприменимы для определения значений этих величин в насыщенном состоянии из-за необходимости проведения опыта при больших токах, что может привести к перегреву обмотки и массивных частей машины.

Если для определения X'_d используется опыт мгновенного короткого замыкания, то t'_d определяют из этого же опыта. Во всех других случаях предпочтение следует отдавать опыту гашения поля при номинальной скорости и накоротко замкнутой обмотке якоря.

Если постоянная времени t_a меньше времени одного периода, то ее значение определяют из затухания апериодической составляющей тока якоря. Если t_a больше одного периода, то предпочтительным является метод измерения затухания периодической составляющей тока возбуждения.

Примечание – Для синхронных компенсаторов номинальная активная мощность (выходная) заменяется на номинальную кажущуюся мощность.

Все описанные методы практически равнозначны. Применение того или иного из них зависит от конструкции и кажущейся мощности испытываемой машины.

6.2 Непосредственное измерение тока возбуждения при номинальной нагрузке

I_{IN} – номинальный ток возбуждения, соответствующий работе машины при номинальных напряжении, токе якоря, коэффициенте мощности и скорости.

В опыте нагрузки машины с нулевым коэффициентом мощности используются графические методы. При непосредственном определении номинального тока возбуждения испытываемую машину следует возбуждать от собственной системы автоматического регулирования, поскольку в этом случае ток возбуждения может отличаться от такового при возбуждении от отдельного источника (особенно в машинах со статической системой возбуждения).

Примечание – В машинах с бесщеточной системой возбуждения непосредственное измерение тока возбуждения может быть реализовано при использовании временных контактных колец.

6.3 Измерение активного сопротивления обмотки якоря при постоянном токе

Для измерения активного сопротивления обмотки якоря при постоянном токе может использоваться любой источник постоянного тока (аккумулятор, генератор и др.), имеющий необходимую мощность и постоянное напряжение. Рекомендуется использовать метод вольтметра и амперметра, а также метод моста.

Активное сопротивление можно измерять непосредственно на зажимах обмотки при неподвижном роторе.

Метод одинарного моста неприменим при сопротивлении меньше 1 Ом.

Активное сопротивление обмотки якоря измеряется отдельно для каждой фазы. Если по каким-либо причинам сопротивление фазы обмотки нельзя измерить непосредственно, то измерения должны проводиться между каждой парой линейных зажимов обмотки.

При измерении активного сопротивления обмотки якоря или обмотки возбуждения:

- методом сопротивления: необходимо провести, по крайней мере, три измерения, каждый раз сбивая настройку моста; сопротивление можно измерять на контактных кольцах или на выводах обмотки, чтобы исключить сопротивление щеток и щеточного контакта;

- методом вольтметра и амперметра: рекомендуется провести от трех до пяти измерений при разных значениях тока.

Измерительный ток должен быть таким, чтобы увеличение температуры обмотки во время опыта не превышало 1 К в предположении об адиабатическом характере нагрева. Для расчета нагрева используется формула

$$\Delta\theta = j^2/c, \text{ K/c,}$$

где j – плотность тока, А/мм²; c – константа, равная 200 для меди и 86 для алюминия.

Если характер нагрева неизвестен, то измерительный ток не должен превышать 0,1 номинального тока обмотки, а время измерения – 1 мин. Время измерений должно быть таким, чтобы показания приборов не изменялись, т. е. переходные процессы в измерительных цепях и самих обмотках закончились.

Температуру обмотки во время испытаний следует определять по встроенным или установленным на время испытаний датчикам температуры.

Термометры и термодпары, используемые для измерения температуры в месте их установки, должны находиться на месте измерения температуры не менее 15 мин и должны быть защищены от

внешних воздействий.

Паспортные номера измерительных инструментов должны быть сохранены с целью использования их при испытаниях на нагревание.

6.4 Определение насыщения в режиме холостого хода

6.4.1 Методика испытаний

Режим холостого хода достигается:

- a) при вращении испытуемого генератора с помощью приводного двигателя; или
- b) при вращении испытуемого двигателя без нагрузки на валу и питании его от источника симметричного трехфазного напряжения; или
- c) во время выбега испытуемой машины.

При проведении этих испытаний возбуждение следует изменять плавно, чтобы напряжение якоря изменялось от максимального до минимального значений. Если возможно, следует начинать с напряжения, соответствующего номинальному току возбуждения, но не менее 1,3 номинального, изменяя его до 0,2 номинального, если остаточное напряжение не превышает это значение.

Измерение остаточного напряжения генератора следует проводить при нулевом токе возбуждения.

Предпочтительно проводить испытания по пункту a) с тарированным приводным двигателем постоянного тока, который позволяет определить потери холостого хода испытуемой машины.

При проведении испытаний по пункту b) необходимо измерять ток якоря. При каждом изменении приложенного напряжения отсчет нужно производить для минимального значения тока, что соответствует коэффициенту мощности, равному единице.

При проведении испытаний по пункту c) скорость торможения не должна превышать 0,04 номинальной скорости в секунду. Однако, когда во время испытаний скорость торможения превышает 0,02 номинальной скорости в секунду, для получения более стабильного напряжения необходимо питание от отдельного возбудителя.

Перед отключением от сети машина возбуждается до максимально требуемого напряжения, но не менее 1,3 номинального. Возбуждение уменьшается ступенчато, и на каждой ступени одновременно записываются показания скорости и постоянного тока возбуждения. Опыт торможения следует повторить для получения необходимого значения шага изменения тока возбуждения.

Одновременно записываются: ток возбуждения, линейное напряжение, частота (или скорость); для испытаний по пункту b) – минимальный ток якоря, соответствующий $\cos \varphi = 1$; для испытаний по пункту c) – напряжение обмотки якоря.

6.4.2 Определение характеристики холостого хода

Эта характеристика – зависимость напряжения на обмотке якоря в режиме холостого хода (ось ординат) от тока возбуждения (ось абсцисс) при номинальной скорости (частоте), как показано на рисунке 8. Если из-за большого остаточного напряжения кривая пересекает ось ординат выше начала координат, то следует ее скорректировать. Для этого линейную часть характеристики (кривой), которая обычно называется характеристикой воздушного зазора, продлевают до пересечения с осью абсцисс. Длина полученного отрезка по оси абсцисс представляет собой значение тока возбуждения, которое следует прибавлять ко всем измеренным значениям этого тока.

Если частота в опыте отличается от номинальной, то все измеренные значения напряжения приводятся к номинальной частоте.

6.5 Опыт установившегося трехфазного короткого замыкания

6.5.1 Методика испытаний

Режим установившегося короткого замыкания может быть осуществлен:

- a) при вращении испытуемого генератора приводным двигателем;
 - b) при выбега испытуемой машины;
 - c) при вращении испытуемой машины в режиме двигателя.
- При испытаниях по пункту a) или b) короткое замыкание следует осуществлять как можно ближе к выводам обмотки якоря, а ток возбуждения подавать после установки короткозамыкателя. Одно из значений тока якоря должно быть близким к его номинальному значению.

Испытания по пункту a) предпочтительней проводить с использованием тарированного приводного двигателя постоянного тока, поскольку его применение позволяет также определять потери короткого замыкания.

Одновременно определяют значения тока якоря и тока возбуждения.

Примечание – Частота вращения (или частота сети) может отличаться от номинальной, но не может быть менее 0,2 от ее номинального значения.

При проведении испытаний по пункту b) скорость торможения не должна превышать значения 0,10 номинальной скорости в секунду. Однако, когда во время испытаний скорость торможения пре-

вышает 0,04 номинальной скорости в секунду, необходимо обеспечить питание от отдельного источника.

При проведении испытаний по пункту *с*) машина работает как синхронный двигатель при фиксированном напряжении, предпочтительно равном примерно 1/3 номинального, но также и при минимальных значениях напряжения, при которых обеспечивается устойчивая работа. Изменение тока якоря обеспечивается посредством регулирования тока возбуждения. Ток якоря изменяют ступенями: шесть ступеней в диапазоне тока 125 – 25 % от его номинального значения; следует использовать также одну или две точки с весьма малыми значениями тока.

Примечание – Максимальное значение тока, обычно равное 125 % номинального, следует согласовать с производителем машины, так как система охлаждения статора не позволяет работать без повреждений с токами, превышающими номинальный.

Для каждой опытной точки по убывающей (для минимального изменения температуры обмотки статора) записывают ток и напряжение якоря, а также ток возбуждения.

6.5.2 Характеристика установившегося трехфазного короткого замыкания

Эта характеристика является зависимостью между током в короткозамкнутой обмотке якоря, измеренным на ее зажимах (ось ординат), и током возбуждения (ось абсцисс) при номинальной скорости (частоте), как показано на рисунке 8.

6.6 Испытание двигателя на холостом ходу

Испытания проводятся, как описано в 6.4.1.б, т. е. машина работает в режиме двигателя на холостом ходу, но с нулевым током возбуждения.

Для получения ненасыщенного значения X_d напряжение на обмотке якоря не должно превышать 50 – 70 % номинального.

Одновременно записывают: ток якоря, линейное напряжение и частоту (или скорость).

6.7 Испытание с поворотом фазы

Это испытание проводится одним из следующих методов:

а) вращение испытуемой машины обычным синхронным двигателем с подключением обмотки якоря испытуемой машины к низковольтному источнику той же частоты, что и у приводного синхронного двигателя, и возможностью регулирования фазы его напряжения;

б) вращение испытуемой машины синхронным двигателем, имеющим продольно-поперечное возбуждение; якорная обмотка испытуемой машины присоединена к низковольтному симметричному источнику той же частоты, что и для приводного синхронного двигателя.

Ток испытуемой машины изменяется в зависимости от положения оси полюсов от минимума, что соответствует сопротивлению X_d , до максимума, что соответствует сопротивлению X_q .

Изменяя режим работы с помощью регулирования фазы приложенного напряжения (метод *а*) или путем изменения напряжения возбуждения по двум осям синхронного двигателя (метод *б*), измеряют минимальное и максимальное значения тока якоря и соответствующие им напряжения на зажимах машины.

Во время измерений обмотка возбуждения должна быть разомкнута. Однако во избежание повреждения эту обмотку следует закорачивать (или замыкать на разрядное сопротивление) на то время, когда измерения не проводятся.

При использовании метода *а*) фазоповоротное устройство должно обеспечивать изменение угла приложенного напряжения не менее 180°.

При использовании метода *б*) мощность приводного двигателя зависит от напряжения якоря испытуемой машины, которая развивает электромагнитный момент при переходе от одного положения к другому.

Чтобы определить ненасыщенные значения X_d и X_q , значение приложенного напряжения не должно превышать 0,5 номинального.

Во время испытания записывают значения U_{\max} , соответствующее значению I_{\max} , и U_{\min} , соответствующее значению I_{\min} .

6.8 Испытание с перевозбуждением при нулевом коэффициенте мощности

Эти испытания проводят как для генераторного, так и для двигательного режима работы машины. Активная мощность равна нулю, когда машина работает в режиме генератора. При работе в режиме двигателя нулю должна быть равна нагрузка на валу.

Во время испытаний ток возбуждения, определяющий значения напряжения и тока якоря, должен изменяться не более чем на $\pm 0,15$ о.е.

Предпочтительным является испытание при нулевом коэффициенте мощности и номинальных значениях напряжения и тока якоря.

6.9 Испытание при отрицательном возбуждении

Испытания проводят на холостом ходу машины, работающей параллельно с сетью. Ток возбуждения плавно уменьшают до нуля, затем изменяют полярность тока возбуждения и увеличивают его до момента проскальзывания ротора на одно полюсное деление.

Во время испытаний записывают значения тока якоря и тока возбуждения до момента начала проскальзывания ротора.

Примечание – Это испытание непригодно для машин с возбуждением от постоянных магнитов.

6.10 Опыт нагрузки с измерением угла нагрузки

Испытания проводят при параллельной работе машины с сетью. Нагрузка должна быть не менее 0,5 номинальной при номинальном коэффициенте мощности.

Во время испытаний ведется запись напряжения и тока якоря, активной мощности или непосредственно измеряемого $\cos\phi$, тока возбуждения и угла нагрузки.

Примечание – Угол нагрузки δ – внутренний угол между векторами напряжения на зажимах машины и ЭДС. Положение вектора ЭДС соответствует положению поперечной оси.

6.11 Опыт скольжения

Во время испытаний на обмотку якоря подают низкое симметричное трехфазное напряжение (от 0,01 до 0,2 номинального). Значение напряжения выбирают таким, чтобы машина не могла втянуться в синхронизм. Обмотка возбуждения разомкнута, а машина приводится во вращение приводным двигателем со скольжением менее 0,01. Для машин с массивным ротором скольжение должно быть еще меньше, чтобы вихревые токи в массиве ротора не оказывали отрицательного влияния на результаты измерения.

В моменты подачи напряжения и его отключения обмотку возбуждения следует замыкать (накоротко или через разрядное сопротивление), чтобы избежать ее возможного повреждения. Запись напряжения и тока якоря, напряжения на контактных кольцах и скольжения осуществляют с помощью измерительных приборов или осциллографа. Если измеренное перед этим опытом остаточное напряжение больше 0,3 приложенного во время опыта скольжения, то ротор необходимо размагнитить. Это можно сделать, например, питанием обмотки возбуждения от низкочастотного источника напряжения при токе возбуждения, примерно равном 0,5 тока холостого хода, с последующим уменьшением тока и частоты (если последнее возможно).

Примечание – Это испытание не применимо к машинам с возбуждением от постоянных магнитов, так как его осуществление требует либо нулевого тока возбуждения, либо размыкания обмотки возбуждения.

6.12 Опыт внезапного трехфазного короткого замыкания

Опыт проводят при номинальной частоте вращения. Короткое замыкание осуществляют при нужном напряжении холостого хода. Возбуждение машины обычно проводят от ее собственного возбудителя с независимым возбуждением.

Примечание – Если невозможно использовать собственный возбудитель, то используют отдельный возбудитель с независимым возбуждением и временно установленные контактные кольца. Номинальный ток этого возбудителя должен быть равен, по крайней мере, двукратному току возбуждения холостого хода испытуемой машины. Активное сопротивление обмотки якоря этого возбудителя не должно превышать сопротивления собственного возбудителя машины.

Короткое замыкание осуществляется одновременно для всех трех фаз. Время замыкания всех контактов не должно превышать 15° электрических. Это значение может быть превышено, если нас не интересует постоянная составляющая тока якоря. Для измерения токов короткого замыкания используются либо безындукционные шунты и трансформаторы с воздушным сердечником, либо подходящие трансформаторы тока с магнитным сердечником. Последние следует применять только для измерения переменных составляющих тока короткого замыкания, а начальное значение ударного тока короткого замыкания должно лежать на линейной части магнитной характеристики трансформатора.

Примечание – Для машин с номинальной частотой менее 60 Гц можно использовать шунты постоянного тока.

Запись показаний следует продолжать в течение времени не менее чем $3t'_d$ после начала переходного процесса. Следует также записывать установившиеся значения токов (по осциллограммам переходного процесса). В случае экспоненциального характера переходного процесса может быть проведен более короткий опыт.

Трансформатор с воздушным сердечником подключается к осциллографу через интегрирующий усилитель. Если необходимо определить только максимальные значения апериодической и периодической составляющих тока короткого замыкания, то можно использовать интегрирующий гальванометр.

Общее активное сопротивление измерительных приборов и их соединений во вторичной цепи трансформаторов тока не должно превышать номинальных значений для трансформаторов данного типа.

Для получения ненасыщенных значений параметров опыты проводят при нескольких значениях напряжения холостого хода в диапазоне от 0,1 до 0,4 номинального. Затем строят зависимости полученных значений параметров от начальных значений переменных составляющих переходного и сверхпереходного токов якоря. По этим зависимостям определяют ненасыщенные значения параметров, которые соответствуют номинальному току якоря.

Для получения насыщенных значений параметров машины опыт короткого замыкания проводят при номинальном значении напряжения холостого хода.

В случае невозможности проведения опыта при номинальном напряжении холостого хода рекомендуется проводить опыт при нескольких меньших напряжениях (30, 50 и 70% номинального), рассчитывая значения параметров для каждого напряжения. Затем строят график зависимости параметров от напряжения холостого хода, а значение параметров при номинальном напряжении находят по нему методом экстраполяции.

Непосредственно перед коротким замыканием записываются значения напряжения на зажимах обмотки якоря, ток возбуждения и температура обмотки возбуждения.

Во время короткого замыкания снимают осциллограммы тока якоря в каждой фазе и тока возбуждения. Анализ осциллограмм проводят согласно 7.1.2.

6.13 Опыт восстановления напряжения

Машина работает при номинальной скорости с накоротко замкнутой с помощью короткозамыкателя обмоткой якоря и током возбуждения, соответствующим линейному участку характеристики холостого хода. Как правило, при этом токе напряжение холостого хода не превышает 0,7 номинального.

Установившееся короткое замыкание должно отключаться практически одновременно для всех трех фаз с разрывом тока при углах $\theta \leq 0,5r_d$ электрических градусов, но не более 180° электрических. При проведении опыта необходимо записывать изменение во времени одного линейного напряжения и одного тока якоря.

Примечание – Этот опыт может быть реализован для машин с бесщеточным возбуждением, если они имеют временные контактные кольца (питание от отдельного возбудителя) или если машина может возбуждаться от собственного возбудителя с независимым возбуждением.

Непосредственно перед размыканием обмотки якоря записывают значения напряжения на зажимах, ток возбуждения и температуру обмотки возбуждения.

Снимают осциллограммы всех трех фазных токов якоря и ток возбуждения после отключения короткого замыкания. Анализ осциллограмм проводят согласно 7.1.3.

6.14 Опыт внезапного короткого замыкания после отключения машины от сети

Опыт внезапного короткого замыкания может быть проведен во время выбега испытуемой машины при замедлении не более 0,05 номинальной скорости в секунду. Перед отключением от сети машина работает на холостом ходу с током возбуждения, обеспечивающим $\cos\phi = 1$ или с минимальным током якоря. Измеряют и записывают значения напряжения и тока якоря.

Как можно быстрее после отключения от сети (но не позже чем через 1 с) осуществляют короткое замыкание обмотки якоря. Общие требования к оборудованию, измерительным приборам, системе возбуждения и определение параметров аналогичны приведенным в 6.12.

Для явнополюсных машин ток якоря можно увеличить до номинального, если вибрации не превышают допустимых пределов. Для неявнополюсных машин ток якоря обычно ограничивают значением 0,5 от номинального значения.

6.15 Опыт затухания постоянного тока в обмотке якоря на неподвижной машине

Опыт затухания постоянного тока в обмотке якоря проводится на неподвижной машине. Напряжение постоянного тока прикладывается к обмотке якоря через активное сопротивление (к двум выводам при разомкнутом третьем или к двум фазам, включенным параллельно, и к третьей – последовательно с ними), как показано на рисунке 1. Когда контактор К замыкается, обмотка замыкается накоротко, и ток начинает спадать. Весь переходной процесс записывается.

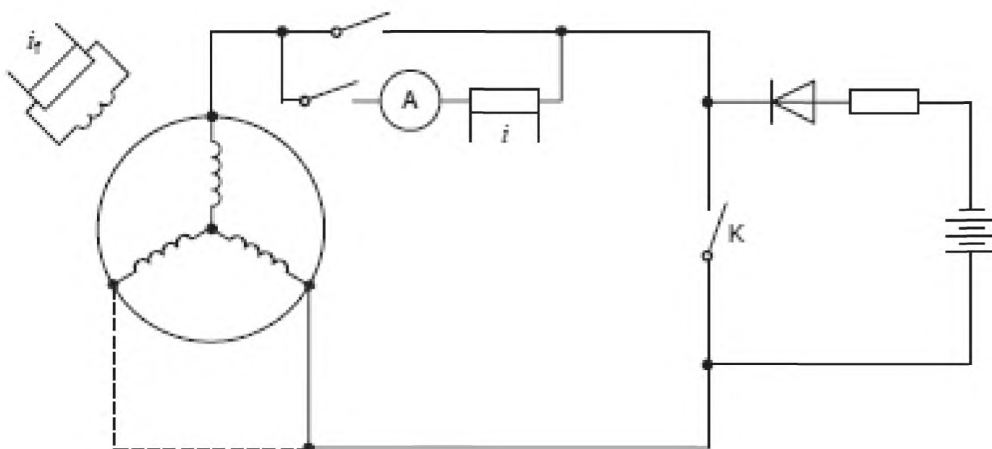


Рисунок 1 – Электрическая схема опыта затухания постоянного тока на неподвижной машине

Активное сопротивление силовой цепи контактора К должно быть существенно меньше, чем активное сопротивление обмотки якоря. Активное сопротивление, включенное последовательно с обмоткой якоря, следует выбирать таким образом, чтобы замыкание контактора не приводило к значительному изменению тока в источнике постоянного тока (не более чем на несколько процентов).

Опыт проводят при совпадении продольной и поперечной осей ротора с полем якоря машины после ее предварительного намагничивания путем пропускания постоянного тока по обмотке якоря (первичная обмотка), что вызывает насыщение магнитной цепи. Затем происходит постепенное размагничивание вследствие уменьшения тока якоря до значений тока опыта с последующим замыканием накоротко или размыканием обмотки якоря после замыкания контактора К.

Запись уменьшающегося тока якоря следует проводить таким образом, чтобы полученные зависимости были доступны для временных отрезков с соотношением примерно 10:1:0,1 для:

- а) начальной стадии затухания тока;
- б) начальной и средней стадий затухания тока;
- с) для всего процесса затухания тока.

Примечание – Опыт может быть проведен один раз при использовании трехканального осциллографа.

При совпадении поля якоря с продольной осью ротора и замкнутой накоротко обмоткой возбуждения опытное значение тока записывается на том же осциллографе. В цепи обмотки возбуждения не должно быть добавочного активного сопротивления.

При совпадении поля якоря с поперечной осью ротора при разомкнутой обмотке возбуждения на том же осциллографе записывается значение индуцированного напряжения. Это же положение применимо к случаю совпадения поля якоря с поперечной осью ротора при разомкнутой обмотке возбуждения.

После опыта следует измерить при постоянном токе активное сопротивление цепи возбуждения и самой обмотки возбуждения.

Обработку осциллограмм проводят в соответствии с 7.1.4.

6.16 Опыт ударного возбуждения с разомкнутой обмоткой якоря

Этот опыт проводят на машине, вращающейся с номинальной скоростью, при первоначально разомкнутой обмотке возбуждения. Предпочтительно осуществлять возбуждение машины от собственного возбудителя с независимым возбуждением. При невозможности применения собственного возбудителя используют отдельный возбудитель, номинальный ток которого должен быть равен, по крайней мере, двукратному току возбуждения холостого хода испытуемой машины. Активное сопротивление его якорной обмотки не должно превышать такового у собственного возбудителя. Отдельный возбудитель должен иметь независимое возбуждение.

Напряжение возбудителя должно соответствовать линейному участку характеристики холостого хода, но не более 0,7 номинального напряжения обмотки якоря испытуемой машины. Обмотку

возбуждения испытуемой машины внезапно подключают к возбудителю. Записывают одно линейное напряжение обмотки якоря, ток возбуждения i , для контроля, напряжение возбудителя.

Опыт считается успешным, если напряжение возбуждения во время опыта остается неизменным.

Анализ осциллограмм проводят в соответствии с 7.1.5.

6.17 Опыт питания обмотки якоря от внешнего источника при двух положениях ротора

Переменное напряжение номинальной частоты подается на любые два линейных зажима обмотки якоря.

Обмотка возбуждения замкнута накоротко с возможностью измерения тока возбуждения. Длительность приложения напряжения следует ограничивать во избежание больших перегревов.

Примечание – В машинах с бесщеточным возбуждением обмотку возбуждения следует отсоединить от возбудителя и замкнуть накоротко.

Ротор медленно поворачивают для нахождения двух таких положений, в первом из которых ток возбуждения максимален, а во втором практически равен нулю. Первое положение соответствует совпадению поля якоря с продольной осью ротора, второе – с поперечной. В каждом из этих положений измеряют значения приложенного напряжения, тока якоря и потребляемой мощности. Контроль за током возбуждения необходим только для определения положения ротора относительно поля статора (продольная или поперечная ось). Поэтому для его измерения нет необходимости применять приборы высокой точности.

Значения параметров, определяемых в этом опыте, зависят от тока якоря, включая насыщение от потока рассеяния демпферной обмотки. Параметры, определенные при номинальном токе якоря и относительном насыщении от потоков рассеяния демпферной обмотки, относят к ненасыщенным значениям.

Как правило, насыщенные значения параметров из этого опыта определить нельзя. Для этого необходимы большие значения тока якоря, при которых возможны недопустимые перегревы обмотки и массивных деталей машины.

Если опыт нельзя проводить при номинальном токе якоря, то значения параметров для ненасыщенного состояния машины следует определять при меньших токах $(0,2 - 0,7I_N)$. Эти значения отмечают на графике в функции тока якоря с последующей экстраполяцией для нахождения искоемых значений параметров.

Для машин с закрытыми или полузакрытыми пазами обмотки якоря и закрытыми пазами демпферной обмотки значение приложенного напряжения должно быть не менее 0,2 номинального.

6.18 Опыт питания обмотки якоря от внешнего источника при произвольном положении ротора

В этом опыте переменное напряжение прикладывается поочередно к каждой паре линейных зажимов обмотки якоря при неподвижном роторе испытуемой машины.

Обмотка возбуждения замыкается накоротко, при этом измеряют ток возбуждения. Необходимо, чтобы положение ротора не изменялось при проведении всех трех испытаний.

Примечание – В машинах с бесщеточным возбуждением обмотку возбуждения следует отсоединить от возбудителя и замкнуть накоротко.

Необходимо зафиксировать положение ротора с помощью тормоза. Длительность приложения напряжения следует ограничивать во избежание больших перегревов массивных конструктивных элементов машины.

В каждом из этих трех испытаний измеряют значения приложенного напряжения, тока якоря и активной мощности.

Требования к проведению опыта для получения насыщенных и ненасыщенных значений параметров аналогичны приведенным в 6.17.

6.19 Опыт однофазного питания трех фаз

При проведении этого опыта однофазное напряжение подается на зажимы трех фаз обмотки якоря, соединенных последовательно или параллельно. Машина вращается с номинальной или близкой к ней скоростью при замкнутой накоротко обмотке возбуждения. Соединение фазных обмоток осуществляется таким образом, чтобы протекающие в каждой фазе токи имели те же значения, что и токи нулевой последовательности.

Записывают значения напряжения U , тока якоря I и активной мощности P .

6.20 Опыт установившегося двухфазного (межфазного) короткого замыкания

При проведении этого опыта любые два линейных зажима обмотки якоря замыкаются накоротко (рисунок 2) при вращении машины первичным двигателем с номинальной скоростью.

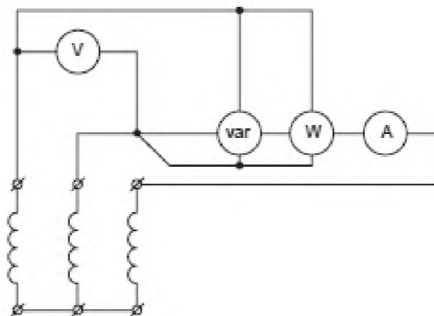


Рисунок 2 – Электрическая схема опыта установившегося межфазного короткого замыкания

Во время опыта измеряют ток I_{k2} короткого замыкания, ток I_f возбуждения и напряжение U_{k2} между разомкнутым линейным зажимом и одним из зажимов, замкнутых накоротко.

Для повышения точности измерения при наличии высших гармонических тока или напряжения рекомендуется измерять также активную P и реактивную Q мощности. Измерения проводят при нескольких значениях тока короткого замыкания.

Для недопущения серьезных перегревов массивных элементов конструкции продолжительность опыта при токах свыше $0,3I_N$ должна быть ограничена временем, необходимым для снятия показаний приборов.

6.21 Опыт внезапного двухфазного (межфазного) короткого замыкания

Этот опыт проводят при номинальной скорости для определения активного и индуктивного сопротивлений обратной последовательности. Перед коротким замыканием машина работает с разомкнутой обмоткой якоря.

Требования к системе возбуждения и выбор измерительных приборов соответствуют изложенным в 6.12.

Непосредственно перед коротким замыканием измеряют напряжение на зажимах машины, ток возбуждения и температуру ротора.

Для определения индуктивного сопротивления обратной последовательности используют осциллограммы напряжения на тех зажимах обмотки якоря, которые затем замыкаются накоротко, тока этих фаз и тока возбуждения. Запись осциллограмм и метод их анализа соответствуют изложенным в 6.12.

Для получения значения $X_{(2)}$, соответствующего ненасыщенному состоянию машины, т. е. номинальному току, опыт проводят при нескольких межфазных напряжениях аналогично опыту трехфазного короткого замыкания, описанному в 6.12. Искомое значение $X_{(2)}$ получают по экспериментальным графикам.

Для получения значения $X_{(2)}$, соответствующего насыщенному состоянию машины, напряжение на ее зажимах перед межфазным коротким замыканием должно быть равно номинальному.

Если испытания невозможно провести при номинальном напряжении, то их проводят при нескольких меньших значениях напряжения, как описано в 6.12, с расчетом $X_{(2)}$ для каждого из них. Затем строят график зависимости $X_{(2)}$ от напряжения обмотки якоря перед коротким замыканием. Его искомое значение находят по этому графику путем интерполяции.

Опыт проводят так, чтобы апериодическая составляющая тока была практически максимальной, т. е. короткое замыкание должно происходить не позже чем через 30° после прохождения через ноль напряжения на обмотке.

6.22 Опыт установившегося короткого замыкания двух фаз на нейтраль

Для проведения этого опыта обмотка якоря должна быть соединена по схеме «звезда», два ее линейных зажима накоротко замкнуты через нейтраль, машина должна быть возбуждена, ее скорость должна быть номинальной (рисунок 3).

Измеряют напряжение U_0 между свободным выводом обмотки и нейтралью и ток I_0 в перемычке между замкнутыми накоротко выводами обмотки и нейтралью. Чтобы учесть влияние высших гармонических, измеряют активную и реактивную мощность.

Опыт проводят при нескольких значениях тока I_0 . Значение тока и продолжительность опыта ограничиваются перегревом ротора или вибрацией.

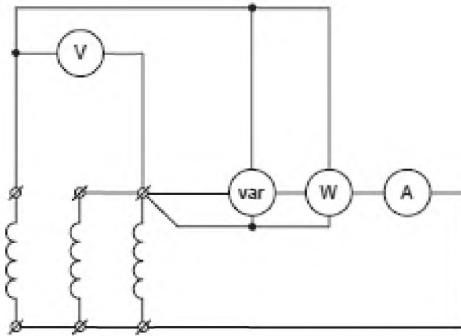


Рисунок 3 – Электрическая схема опыта установившегося короткого замыкания двух фаз на нейтраль

6.23 Опыт с обратным чередованием фаз

Опыт проводят при питании обмотки якоря машины, вращающейся с номинальной скоростью, пониженным симметричным напряжением от 0,02 до 0,2 номинального от внешнего источника, с обратным чередованием фаз. В результате машина работает в режиме электромагнитного тормоза со скольжением, равным 2.

Обмотка возбуждения должна быть замкнута накоротко.

Если остаточное напряжение испытуемой машины превышает 30% приложенного напряжения, то ротор нужно предварительно размагнитить. Измеряют ток во всех трех фазах и активную мощность.

6.24 Опыт затухания тока возбуждения при разомкнутой обмотке якоря

6.24.1 При номинальной скорости

Испытуемая машина с помощью приводного двигателя приводится во вращение с номинальной скоростью и возбуждается до номинального напряжения. Затем производят внезапное короткое замыкание обмотки возбуждения. В соответствии с техническими данными источника возбуждения возможно его отключение через 0,02 с.

Примечание – Для ограничения тока короткого замыкания источника возбуждения последовательно с обмоткой возбуждения может быть включен токоограничивающий резистор.

Записывают осциллограммы изменения напряжения якоря, тока возбуждения и напряжения на контактных кольцах машины. Последнее необходимо для точного определения момента начала затухания тока возбуждения (начала короткого замыкания) и определения начального значения напряжения.

Кривую разности между переходным (по осциллограмме) и остаточным значениями напряжения машины в функции времени строят в полулогарифмических координатах.

6.24.2 На неподвижной машине

Опытная машина неподвижна, обмотка якоря разомкнута, обмотка возбуждения питается от постороннего источника постоянного тока, после чего производят короткое замыкание обмотки возбуждения. В соответствии с техническими данными источника возбуждения возможно его отключение через 0,02 с.

Примечание – Для ограничения тока короткого замыкания источника возбуждения последовательно с обмоткой возбуждения может быть включен токоограничивающий резистор.

Кривую зависимости тока возбуждения машины от времени строят в полулогарифмических координатах.

6.25 Опыт затухания тока возбуждения при замкнутой накоротко обмотке якоря

Испытуемая машина с помощью приводного двигателя приводится во вращение с номинальной скоростью, возбуждается до получения номинального тока в короткозамкнутой обмотке якоря. Затем производят внезапное короткое замыкание обмотки возбуждения.

Записывают осциллограммы любого из линейных токов якоря и ток возбуждения или напряжение на контактных кольцах.

Кривую разности между переходным (по осциллограмме) током и током, обусловленным остаточным напряжением, в функции времени строят в полулогарифмических координатах.

Примечание – Режим короткого замыкания может продолжаться ограниченное время во избежание повреждений из-за нагрева.

6.26 Опыт ударного возбуждения с короткозамкнутой обмоткой якоря

При проведении этого опыта машина вращается с номинальной скоростью и первоначально разомкнутой обмоткой возбуждения. Требования к источнику возбуждения такие же, как в 6.16. Возбуждение машины осуществляется от собственного возбудителя с независимым возбуждением или от другого источника.

Напряжение возбуждения устанавливают так, чтобы ток в короткозамкнутой обмотке якоря испытуемой машины был равен номинальному. Обмотку возбуждения испытуемой машины внезапно подключают к возбудителю. Осциллографируют ток якоря, ток возбуждения и напряжение возбуждения. Опыт считается успешным, если напряжение возбуждения остается постоянным.

6.27 Опыт затухания тока возбуждения на неподвижной машине с двумя накоротко замкнутыми фазами обмотки якоря

В этом опыте ротор устанавливают так, чтобы его продольная ось совпадала с осью поля, созданного двумя накоротко замкнутыми фазами обмотки якоря, после чего внезапно закорачивают обмотку возбуждения.

Примечание – Для ограничения тока короткого замыкания источника возбуждения последовательно с обмоткой возбуждения может быть включен токоограничивающий резистор.

В результате определяют постоянную времени t'_{σ} для машин с бесщеточным возбуждением, если для них невозможно провести опыт на вращающейся машине.

Кривая зависимости тока возбуждения в функции времени строят в полулогарифмических координатах.

6.28 Опыт включения напряжения при вынутом роторе

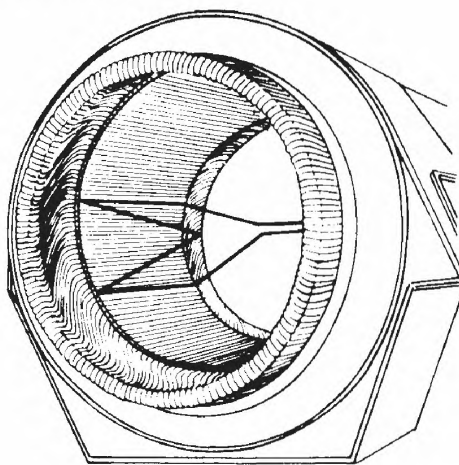
В этом опыте симметричное трехфазное напряжение номинальной частоты прикладывается к обмотке якоря при вынутом роторе.

Измерительную катушку размещают поверх зубцов на диаметре, несколько меньшем диаметра расточки статора, чтобы исключить потоки рассеяния. Длина катушки равна полной длине сердечника якоря, ширина – полюсному делению. Лобовые части катушки отгибают к оси вращения машины по радиусу в плоскости торцов сердечника якоря, чтобы исключить влияние потоков рассеяния лобовых частей обмотки якоря (рисунок 4).

Если обмотка якоря имеет дробное число пазов на полюс и фазу, то ширину катушки выбирают равной наибольшему целому числу пазов на полюсном делении.

После подключения обмотки якоря к источнику переменного напряжения измеряют напряжение источника U , намагничивающий ток I , потребляемую мощность P и напряжение измерительной катушки U_c .

Измерение напряжения измерительной катушки следует проводить с помощью вольтметра с большим внутренним сопротивлением.



15

Рисунок 4 – Схема установки измерительной катушки при вынутом роторе

6.29 Опыт выбега без нагрузки

Опыт проводят при условии отсутствия дополнительных маховых масс на валу испытуемой машины. Машина возбуждается от отдельного источника, и ток возбуждения остается постоянным в течение всего опыта.

Испытуемую машину разгоняют до сверхсинхронной скорости путем увеличения частоты питающего напряжения или с помощью приводного двигателя, соединенного с машиной через муфту. После этого питание отсоединяют.

В этом опыте измеряют время торможения Δt , за которое машина медленно тормозится между двумя заранее определенными скоростями. Их разность равна $\Delta\omega$, например от 1,1 до 0,9 или от 1,05 до 0,95 номинальной скорости.

6.30 Опыт крутильных колебаний ротора

При проведении этого опыта ротор вывешивают на одной или двух параллельных нитях так, чтобы он находился в вертикальном положении. Поворот ротора приводит к появлению крутильных колебаний вокруг его оси. Измеряют время, необходимое для нескольких колебаний, и рассчитывают период колебаний.

При подвешивании на одной нити опыт проводят дважды: один – с самим ротором, второй – с ротором и маховиком или шкивом, играющим роль маховика с известным моментом инерции.

Однонаправленный угол закручивания ротора при подвешивании на одной нити не должен превышать 45° , при подвешивании на двух нитях – 10° .

6.31 Опыт с заторможенным ротором

Опыт проводят при заторможенном роторе; к обмотке якоря подводят трехфазное напряжение номинальной частоты. Обмотка возбуждения при этом замкнута накоротко или, если необходимо, через пусковое активное сопротивление.

Опыт следует проводить при номинальном напряжении обмотки якоря, если повышенный нагрев демпферной обмотки и обмотки якоря не препятствует его проведению.

В этом случае можно провести серию опытов при пониженном напряжении, результаты при номинальном напряжении получают в результате экстраполяции. Из-за эффекта насыщения значение пониженного напряжения должно быть достаточно большим, чтобы точно экстраполировать результаты опыта на номинальное напряжение. Обычно ток якоря в этом опыте более чем в 2 раза превышает номинальный.

Время опыта ограничено временем, необходимым для записи показаний приборов, и нагревом ротора; оно должно быть менее 10 с.

Во ходе опыта записывают значения напряжения и тока якоря во всех трех фазах и потребляемую активную мощность (желательно).

6.32 Опыт перевозбуждения с нулевым коэффициентом мощности и переменным напряжением обмотки якоря (индукционная нагрузочная характеристика)

Опыт проводят на машине, работающей в генераторном или двигательном режиме. Активная мощность в генераторном режиме должна быть равна нулю. При работе в двигательном режиме нулю должна быть равна нагрузка на валу машины.

Во время опыта ток якоря поддерживают постоянным и равным номинальному. Напряжение изменяют от, по крайней мере, номинального до минимального, при котором машина работает устойчиво. Для получения точных результатов рекомендуется снижать напряжение до менее 0,5 номинального значения.

Следует принять меры для исключения чрезмерного нагрева обмотки возбуждения.

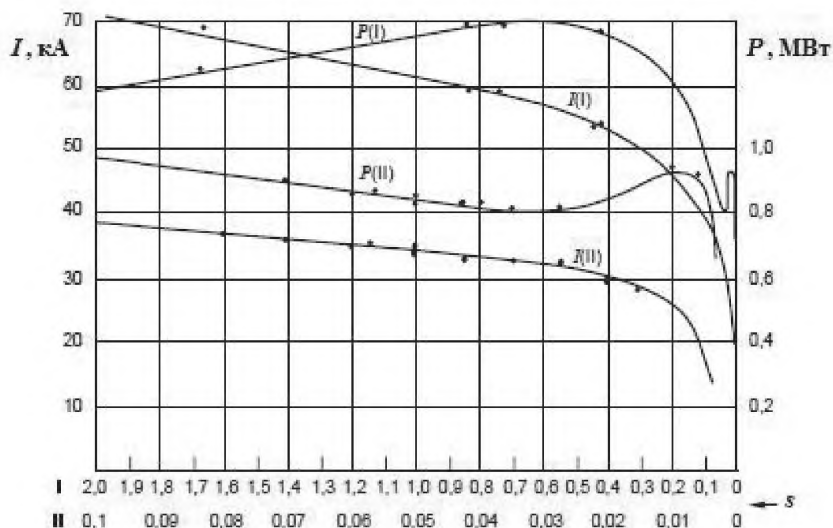
6.33 Опыт асинхронного хода при пониженном напряжении обмотки якоря

Опыт проводят при питании обмотки якоря испытуемой машины от внешнего источника пониженным симметричным напряжением (0,01–0,2 номинального) номинальной частоты.

Обмотка возбуждения замкнута накоротко. Если остаточное напряжение машины превышает 30% от приложенного напряжения, то ротор предварительно следует размагнитить. Измеряют и записывают значения линейного напряжения, линейного тока и активной мощности. При расчетах принимают во внимание средние значения этих величин.

Скорость вращения машины изменяют ступенчато. На каждом шаге напряжение прикладывают к обмотке якоря на время, необходимое для снятия показаний приборов. В зоне малых скольжений (менее 0,05) трудно обеспечить постоянство скорости с требуемой точностью. В этом случае можно производить осциллографическую запись при малой скорости торможения: не более 0,04 номинальной скорости в секунду для машин малой мощности; для крупных машин скорость торможения должна быть существенно меньше из-за характеристик машины.

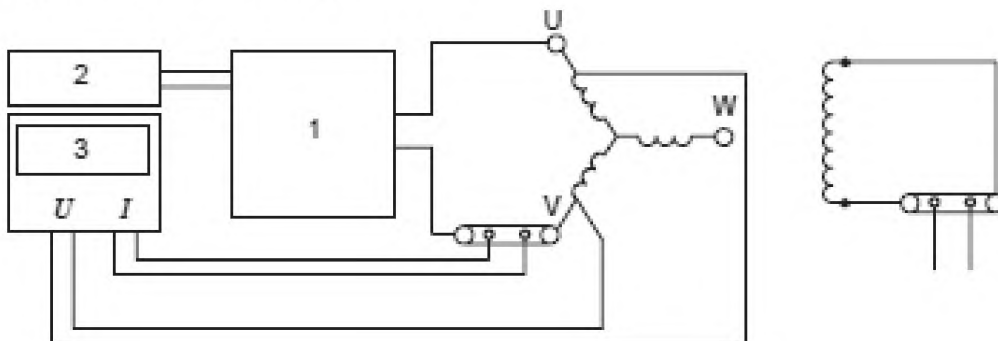
По результатам опыта строят кривые зависимости средних значений активной мощности и тока от скольжения (рисунок 5).

Рисунок 5 – Зависимость активной мощности P и тока I от скольжения s

6.34 Опыт питания неподвижной машины напряжением переменной частоты

При проведении этого опыта напряжение переменной частоты подается на пару линейных выводов обмотки якоря неподвижной машины. Питание обмотки якоря осуществляется от однофазного усилителя мощности переменной частоты. Схема соединения обмотки – «звезда», питание подается на выводы U и V ; третий вывод W свободен или замкнут накоротко на вывод V . Обмотка возбуждения замкнута накоротко. На рисунке 6 представлена принципиальная электрическая схема опыта.

В ходе опыта ротор машины один раз фиксируют в положении, при котором ток возбуждения максимален (продольное положение), другой раз – когда ток возбуждения минимален и практически равен нулю (поперечное положение).



1 – усилитель мощности; 2 – задающий генератор; 3 – осциллограф
Рисунок 6 – Принципиальная электрическая схема опыта

Для последующих расчетов во время опыта измеряют и записывают напряжение питания, ток якоря и угол между ними (рисунок 7). Угол между напряжением и током якоря можно измерять любым другим способом, обеспечивающим достаточную точность. Ток возбуждения записывают только для определения положения ротора.

При проведении опыта должны быть предприняты меры предосторожности. Его можно проводить при сравнительно больших токах якоря (от 0,3 до 0,5 номинального) или при малых токах (от 0,05 до 0,1 номинального). Добавочный магнитный поток, созданный постоянным током в обмотке

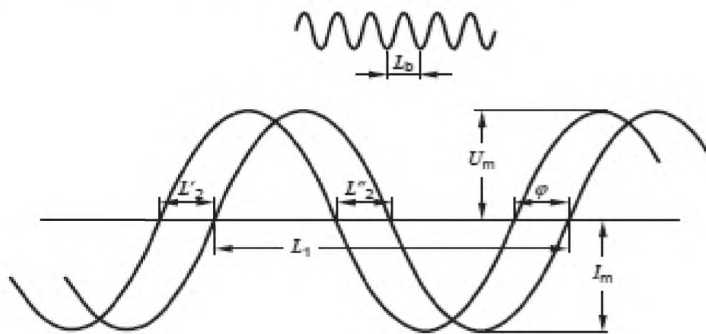
якоря, накладывается на ток низкой частоты так, что пиковое значение переменного тока может оказаться меньше значения постоянного тока. При всех частотах значения переменного и постоянного тока должны быть примерно одинаковы.

При частотах 5 Гц и менее разница между полным и активным сопротивлениями обмотки якоря мала, и угол между напряжением и током уменьшается. Это вносит дополнительную погрешность при определении данного угла по осциллограмме.

Погрешность может быть существенно уменьшена, если скомпенсировать падение напряжения на активном сопротивлении обмотки якоря. При использовании аналогового метода падение напряжения компенсируется с помощью операционного усилителя и дополнительного резистора. Его температура должна оставаться постоянной.

Падение напряжения на шунте и на добавочном резисторе, пропорциональное току, вычитается из напряжения на зажимах обмотки якоря с помощью операционного усилителя. Изменяя сопротивление на входе усилителя, выходное напряжение устанавливают равным нулю при протекании постоянного тока по обмотке якоря. Так компенсируется ее активное сопротивление.

Чтобы уменьшить ошибку, связанную с нагревом обмотки, несколько раз проводят проверку компенсации, устанавливая на ноль выходное напряжение усилителя.



$$s = f_t / f_N = (f_b L_b) / (f_N L_1), \quad \varphi = 2\pi(L'_2 + L''_2) / (2L_1),$$

где L_b – период калиброванной частоты; L_1 – период частоты в опыте; f_b – калиброванная частота; f_t – частота в опыте; f_N – номинальная частота

Рисунок 7 – Осциллограммы, записанные в опыте питания неподвижной машины напряжением переменной частоты

7 Определение параметров и постоянных времени

7.1 Обработка графиков и осциллограмм

7.1.1 Насыщение в режиме холостого хода и установившееся трехфазное короткое замыкание

По полученным в опытах 6.4.2 и 6.5.2 зависимостям строят кривые на одном графике, как показано на рисунке 8. Этот график используют для определения синхронного индуктивного сопротивления X_d по продольной оси (7.2.1, 7.2.2) и отношения короткого замыкания K_s (7.29).

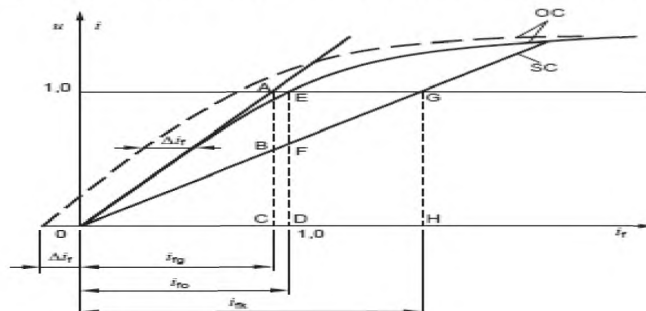


Рисунок 8 – Характеристики холостого хода и короткого замыкания

7.1.2 Опыт мгновенного трехфазного короткого замыкания

Изменение аperiodической и периодической составляющих тока якоря в каждой фазе определяют по осциллограмме этого опыта (6.12) как алгебраическую полусумму и алгебраическую полуразность ординат в верхней и нижней огибающих тока короткого замыкания в каждой фазе соответственно.

Периодическую составляющую тока якоря при коротком замыкании следует определять как среднее арифметическое периодических составляющих токов трех фаз.

Для определения переходной ($\Delta i'_k$) и сверхпереходной ($\Delta i''_k$) составляющих значение установившегося тока короткого замыкания $i(\infty)$ вычитают из периодической составляющей тока якоря. По полученным значениям ($\Delta i'_k + \Delta i''_k$) строят графики в полулогарифмических координатах. Эти характеристики могут быть как прямолинейными, так и криволинейными.

А) Если вторая часть характеристики линейна (соответствует экспоненте), то, экстраполируя ее на время, равное нулю (на ось ординат), получают начальное значение $\Delta i'_k(0)$ переходной составляющей тока короткого замыкания (рисунок 9).

В) Если эта часть характеристики нелинейна, то определяют амплитуду тока i_A , соответствующую времени OA' (рисунок 10), где OA' берется равным 0,2 с или времени, в течение которого сверхпереходная составляющая тока становится пренебрежимо малой. Время OB' определяется как время, при котором ток становится равным $i_B = i_A/e$. Постоянная времени τ_d принимается равной ($OB' - OA'$) секунд.

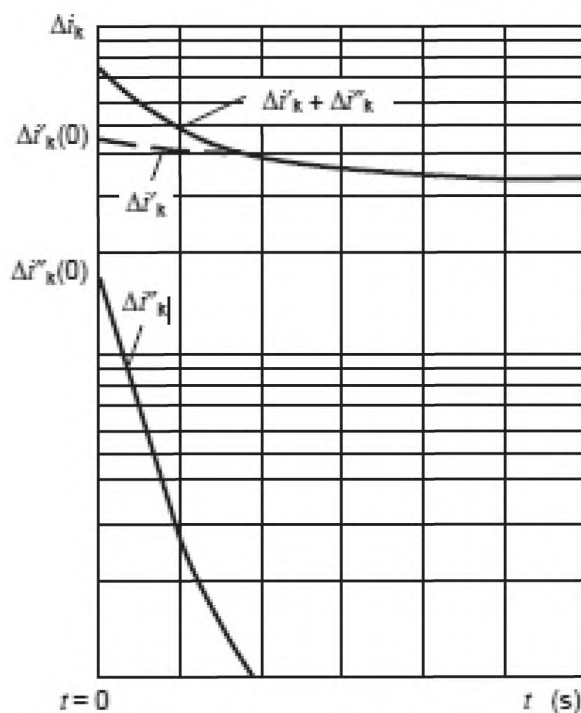


Рисунок 9 – Переходная $\Delta i'_k$ и сверхпереходная $\Delta i''_k$ составляющие тока короткого замыкания

Прямая, проходящая через точки i_B и i_A , представляет эквивалентное значение $\Delta i'_k$ и отсекает на оси ординат отрезок, равный начальному значению $\Delta i'_k(0)$ переходной составляющей тока короткого замыкания.

Сверхпереходную составляющую тока короткого замыкания определяют как разность между кривой ($\Delta i'_k + \Delta i''_k$) и прямой линией, определяющей значение тока $\Delta i'_k$. Кривую зависимости сверхпереходной составляющей тока от времени также строят в полулогарифмических координатах.

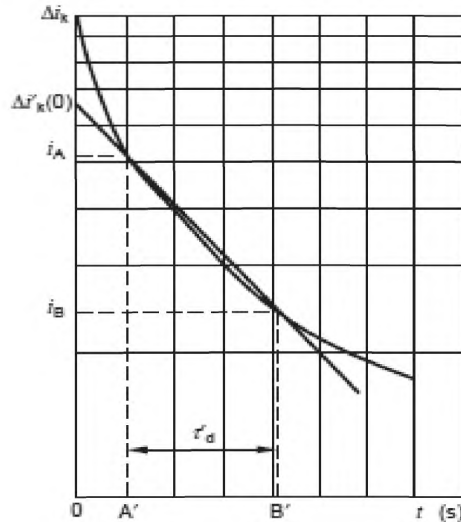


Рисунок 10 – Определение переходной $\Delta i'_k$ составляющей тока короткого замыкания

Кривые зависимости апериодических составляющих тока всех фаз от времени строят в полупологарифмических координатах. Экстраполяция этих кривых на ось ординат дает начальные значения токов фаз.

Для нахождения наибольшего значения апериодической составляющей тока якоря полученные экстраполяцией начальные значения этих составляющих для отдельных фаз представляют в виде трех векторов, выходящих из одной точки под углом 60° друг к другу. Наибольший из трех векторов располагают в середине. К концам каждого вектора восстанавливают перпендикуляры.

Вектор, проведенный из начала координат в центр тяжести треугольника, образованного пересечением этих перпендикуляров, является наибольшей возможной апериодической составляющей, равной начальному значению амплитуды периодической составляющей тока (рисунок 11).

Наибольшее возможное значение апериодической составляющей тока можно определить аналитически (в относительных или именованных единицах) по формуле

$$i_{a \max} = \frac{2}{\sqrt{3}} \sqrt{i_{a1}^2 + i_{a2}^2 - i_{a1}i_{a2}},$$

где i_{a1} – наибольшее абсолютное начальное значение (независимо от знака) апериодической составляющей тока по результатам опыта; i_{a2} – абсолютное начальное значение апериодической составляющей тока любой из двух других фаз.

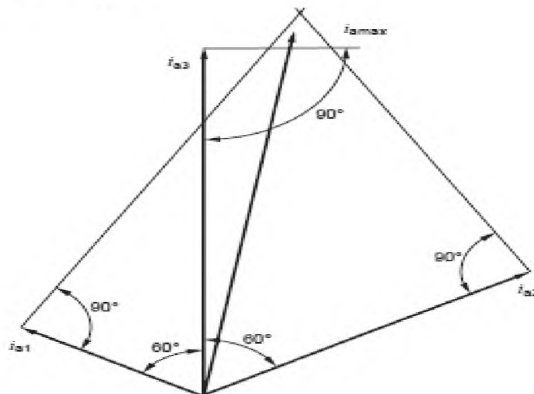


Рисунок 11 – Графическое определение апериодической составляющей тока якоря

Кривую зависимости периодической составляющей тока возбуждения от времени, полученную на основе осциллограммы тока возбуждения, строят в полулогарифмических координатах. Экстраполяция кривой на ось ординат дает начальное значение этой составляющей тока возбуждения.

Примечание – Если в машине с бесщеточным возбуждением невозможно записать ток возбуждения, то постоянную короткого замыкания обмотки якоря можно определить по затуханию аperiodической составляющей тока якоря.

7.1.3 Опыт восстановления напряжения

По осциллограмме (см. 6.13) находят разность между установившимся и восстанавливающимся напряжениями и в функции времени строят кривую в полулогарифмических координатах. Затем экстраполируют эту зависимость на ось ординат (момент отключения короткого замыкания) – кривая 1 на рисунке 12. Экстраполяция линейного участка кривой 1 на ось ординат дает начальное значение переходной составляющей напряжения $\Delta u'(0)$. Разность между напряжением, определенным по кривой 1, и его переходной составляющей $\Delta u'$ дает значение сверхпереходной составляющей напряжения $\Delta u''$ для соответствующих моментов времени.

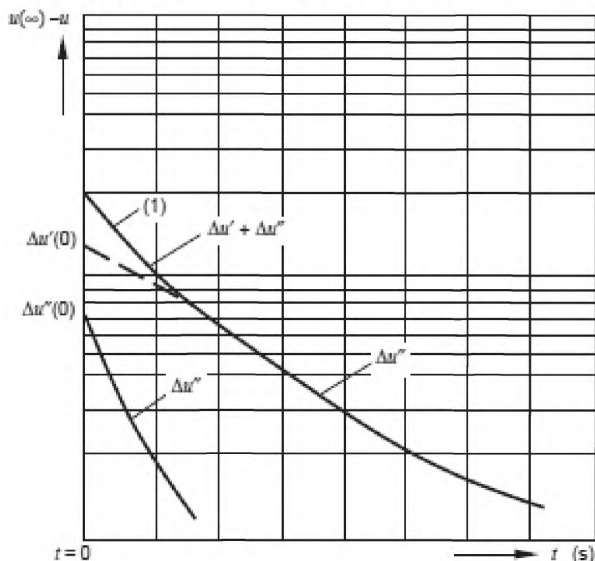


Рисунок 12 – Переходная и сверхпереходная составляющие восстанавливающегося напряжения

7.1.4 Опыт затухания постоянного тока в обмотке якоря на неподвижной машине

Опыт (см. 6.15) можно проводить при продольном или поперечном расположении ротора относительно поля якоря. Степень затухания тока якоря можно определить как отношение текущего значения тока $i(t)$ к его начальному значению $i(0)$.

Аналогично в опыте с продольным расположением ротора затухание наведенного тока возбуждения принимается как отношение текущего значения тока к его начальному значению. Графики затухающих токов якоря и возбуждения в функции времени строят в полулогарифмических координатах.

Из этих графиков находят начальные значения переходных и сверхпереходных составляющих токов и соответствующие им постоянные времени. Для этого проводят прямую линию через крайние точки (рисунок 13,а). Пересечение этой прямой с осью ординат дает начальную амплитуду первой экспоненты тока (i_{10}). Ее постоянная времени τ_1 наибольшая и равна времени, необходимому для уменьшения тока i_{10} в e раз, т.е. до 0,368 его первоначального значения.

Кривую разности между исходной кривой затухания тока и его первой экспонентой снова строят в полулогарифмических координатах в функции времени. По этой кривой определяют амплитуду тока i_{20} и постоянную времени второй экспоненты τ_2 , как показано на рисунке 13,б.

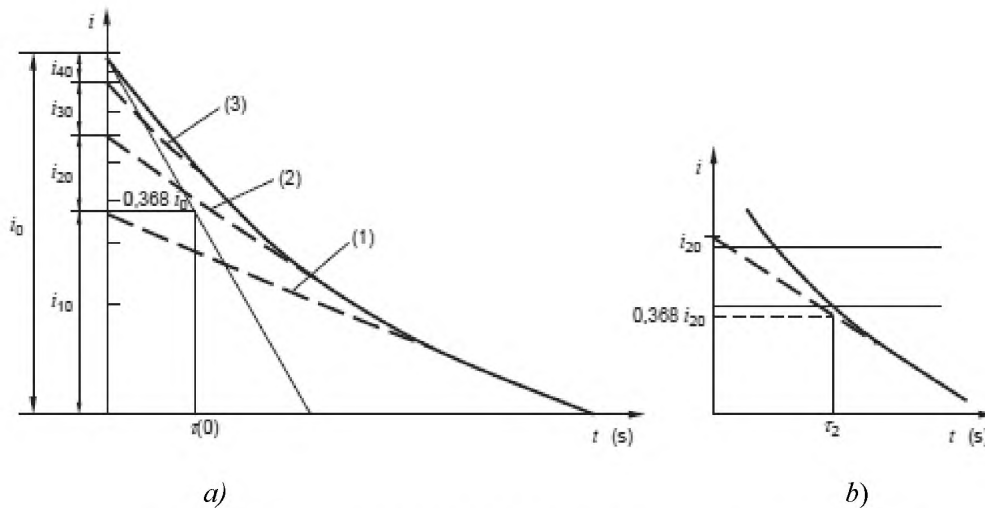


Рисунок 13 – Кривая затухания тока в полулогарифмических координатах

Анализ кривой затухания тока продолжают аналогичным образом, пока нельзя будет обнаружить нелинейный характер этой кривой.

Анализ затухающих токов якоря и возбуждения в каждом опыте следует проводить одновременно, имея в виду равенство постоянных времени τ_k и τ_{kf} для массивных роторов. Тогда можно получить частотные характеристики с более высокой точностью. При анализе опытной кривой затухания тока якоря рекомендуется строить сумму ее экспоненциальных составляющих так, чтобы она максимально совпала с опытной кривой, т. е.

$$\sum_k \frac{i_{k0}}{\tau_k} = \frac{i_0}{\tau_{(0)}}$$

где $\tau_{(0)}$ – эквивалентная постоянная времени затухания тока якоря в начальный момент.

Эту постоянную получают путем проведения касательной к начальной части кривой затухания тока, построенной в полулогарифмических координатах, до ее пересечения с осью ординат (рисунок 13, а). Значение $\tau_{(0)}$ находят по этой касательной как время, необходимое для уменьшения начального значения тока в e раз, т. е. до 0,368 его первоначального значения.

Примечание – Достаточную точность при анализе опытной кривой затухания тока можно получить при использовании соответствующих компьютерных программ.

Постоянные времени синхронных машин по продольной оси определяют по известным корням a_{kd} и a'_{kd} характеристических уравнений $D_d(p) = 0$ и $D'_d(p) = 0$ (см. Приложение В)

$$\tau'_d = \frac{1}{\omega a'_{1d}}; \quad \tau''_d = \frac{1}{\omega a'_{2d}}; \quad \tau'''_d = \frac{1}{\omega a'_{3d}};$$

$$\tau'_{d0} = \frac{1}{\omega a_{1d}}; \quad \tau''_{d0} = \frac{1}{\omega a_{2d}}; \quad \tau'''_{d0} = \frac{1}{\omega a_{3d}},$$

где $\omega = 2\pi f$.

Аналогичным образом определяют постоянные времени по поперечной оси, используя корни a_{kq} , a'_{kq} характеристических уравнений $D_q(p) = 0$ и $D'_q(p) = 0$ (см. Приложение В)

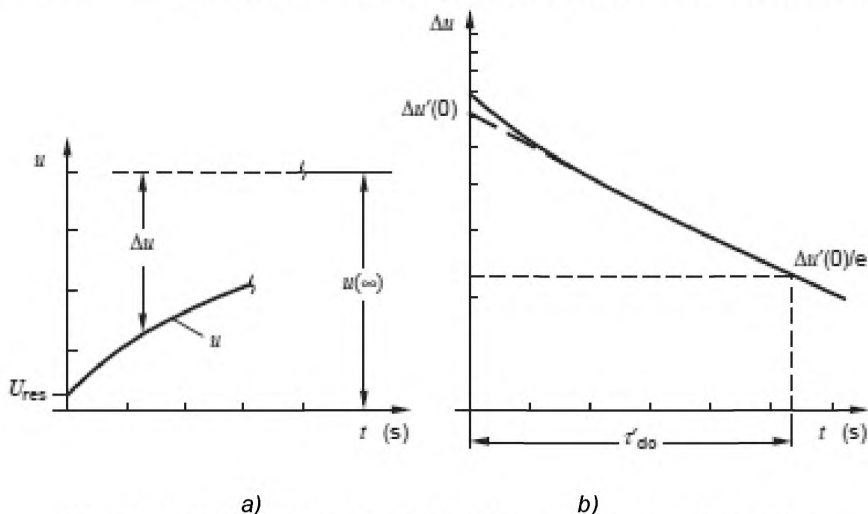
$$\tau'_q = \frac{1}{\omega a'_{1q}}; \quad \tau''_q = \frac{1}{\omega a'_{2q}}; \quad \tau'''_q = \frac{1}{\omega a'_{3q}};$$

$$\tau'_{q0} = \frac{1}{\omega a_{1q}}; \quad \tau''_{q0} = \frac{1}{\omega a_{2q}}; \quad \tau'''_{q0} = \frac{1}{\omega a_{3q}}.$$

7.1.5 Опыт ударного возбуждения с разомкнутой обмоткой якоря

Кривую разности между установившимся напряжением на обмотке якоря и его текущими значениями в зависимости от времени строят в полулогарифмических координатах. Затем экстраполируют ее до пересечения с осью ординат (момент подключения возбудителя к обмотке возбуждения), как показано на рисунке 14. Экстраполяция линейного участка этой кривой до оси ординат дает начальное значение переходной составляющей $\Delta u'(0)$.

Примечание – Для крупных машин остаточное напряжение обычно можно не учитывать.



а) – напряжение на обмотке якоря u (U_{res} – остаточное напряжение);
 б) – определение начального значения переходной составляющей $\Delta u'(0)$

Рисунок 14 – Графики ударного возбуждения при разомкнутой обмотке якоря

7.2 Синхронное индуктивное сопротивление по продольной оси

7.2.1 Из характеристики холостого хода и установившегося трехфазного короткого замыкания

Ненасыщенное значение X_d определяют по кривым, построенным согласно 7.1.1 (см. рисунок

8)

$$X_d = \frac{U_N}{I_{sc}\sqrt{3}}; \quad [X_d = \frac{AC}{BC} = \frac{OH}{OC} = \frac{i_{fk}}{i_{fg}}],$$

где отрезок AC – напряжение, соответствующее линейной части характеристики холостого хода; отрезок BC – ток установившегося короткого замыкания по характеристике короткого замыкания, соответствующий тому же току возбуждения; отрезок OH – ток возбуждения короткого замыкания; отрезок OC – ток возбуждения, соответствующий номинальному напряжению по спрямленной характеристике холостого хода.

7.2.2 Из режима холостого хода двигателя

Ненасыщенное значение X_d определяют как (см. рисунок 8)

$$X_d = \frac{U}{\sqrt{3}I}; \quad \left[x_d = \frac{u}{i} \right],$$

где напряжение на зажимах U и ток якоря I выбирают в соответствии с 6.6.

7.2.3 Из опыта с поворотом фазы

Значение X_d определяется как

$$X_d = \left(\frac{U}{I\sqrt{3}} \right)_{\max}; \quad \left[x_d = \left(\frac{u}{i} \right)_{\max} \right].$$

Значения входящих в эту формулу величин выбирают согласно 6.7.

7.2.4 Из опыта с измерением угла нагрузки

Значение X_d по результатам этого опыта (см. 6.10) определяют с использованием формулы

$$X_d = \frac{E_0 / \cos \delta - U}{\sqrt{3} I (\cos \varphi \operatorname{tg} \delta + \sin \varphi)}; \quad \left[x_d = \frac{e_0 / \cos \delta - u}{i (\cos \varphi \operatorname{tg} \delta + \sin \varphi)} \right],$$

где E_0 – внутренняя ЭДС, соответствующая току возбуждения для действующей нагрузки; для ее определения на характеристике холостого хода (см. 6.4) проводят прямую, проходящую через начало координат и точку номинального напряжения; E_0 соответствует ординате этой линии при действующем токе возбуждения; U, I – напряжение и ток якоря; φ – фазовый угол, определяемый по методу двух ваттметров или расчетом по формуле: $\cos \varphi = P / (\sqrt{3} UI)$; δ – угол нагрузки, измеренный стробоскопическим или другим точным методом.

Примечание 1 – Формула основана на модели машины в осях d–q в пренебрежении активным сопротивлением обмотки якоря.

Примечание 2 – В формуле угол имеет величину и знак: угол нагрузки δ – положительный в генераторном и отрицательный – в двигательном режиме работы машины. Фазовый угол φ принимается для генераторного режима работы, т.е. $\varphi = 0$ ($\cos \varphi = 1$) для генератора и $\varphi = \pi$ ($\cos \varphi = -1$) – для двигателя.

7.3 Переходное индуктивное сопротивление по продольной оси

7.3.1 Из опыта внезапного трехфазного короткого замыкания

Значение X'_d определяют из соотношений

$$X'_d = \frac{U(0)}{\sqrt{3}} \cdot \frac{1}{[I(0) + \Delta I'_k(0)]}; \quad \left[x'_d = \frac{u(0)}{i(\infty) + \Delta i'_k(0)} \right],$$

где $U(0)$ – напряжение холостого хода, измеренное непосредственно перед коротким замыканием (см. 6.12); $i(\infty)$ и $\Delta i'_k(0)$ определяют в соответствии с 7.1.2.

7.3.2 Из опыта восстановления напряжения

Ненасыщенное значение X'_d определяют из соотношений

$$X'_d = \frac{U(\infty) - \Delta U'(0)}{\sqrt{3} I_k}; \quad \left[x'_d = \frac{u(\infty) - \Delta u'(0)}{i_k} \right],$$

где начальные значения выбирают по данным опыта 6.13, как показано в 7.1.3.

7.3.3 Из опыта затухания постоянного тока в обмотке якоря на неподвижной машине

Рассчитывают

$$x'_d = \frac{1}{\frac{1}{x_d} + C_{1d}},$$

где C_{1d} – по Приложению В; x_d – по 7.1.4.

7.3.4 Расчет по данным опытов

Величины x'_d , x_d , τ'_{d0} и τ'_d связаны следующим соотношением

$$x_d \tau'_{d0} = x'_d \tau'_d.$$

Это соотношение используется для определения x'_d по известным x_d , τ'_{d0} и τ'_d .

7.4 Сверхпереходное индуктивное сопротивление по продольной оси

7.4.1 Из опыта внезапного трехфазного короткого замыкания

Сверхпереходное индуктивное сопротивление X''_d из этого опыта определяют как отношение напряжения холостого хода, измеренное непосредственно перед коротким замыканием, к начальному значению периодической составляющей тока короткого замыкания, полученному из осциллограммы переходного процесса в соответствии с 7.1.2, рисунок 9

$$X''_d = \frac{U(0)}{\sqrt{3}} \cdot \frac{1}{[I(\infty) + \Delta I'_k(0) + \Delta I''_k(0)]}; \quad \left[x''_d = \frac{u(0)}{i(\infty) + \Delta i'_k(0) + \Delta i''_k(0)} \right].$$

7.4.2 Из опыта восстановления напряжения

Сверхпереходное индуктивное сопротивление X''_d в этом опыте определяют как отношение разности между установившимся значением напряжения $u(\infty)$ и суммой начальных значений переходной $\Delta u'(0)$ и сверхпереходной $\Delta u''(0)$ составляющих напряжения к току якоря i_k , измеренному непосредственно перед отключением короткого замыкания:

$$X''_d = \frac{U(\infty) - [\Delta U'(0) + \Delta U''(0)]}{i_k}, \quad \left[x''_d = \frac{u(\infty) - [\Delta u'(0) + \Delta u''(0)]}{i_k} \right],$$

где начальные значения получают из данных 6.13 в соответствии с методикой, изложенной в 7.1.3.

7.4.3 Из опыта питания обмотки якоря от внешнего источника при двух положениях ротора

Сверхпереходное индуктивное сопротивление X''_d из этого опыта определяют с использованием формулы

$$X''_d = \sqrt{Z_d''^2 - R_d''^2},$$

$$\text{где } Z_d'' = \frac{U}{2I}; \quad R_d'' = \frac{P}{2I^2}; \quad \left[x''_d = \sqrt{z_d''^2 - r_d''^2}; \quad z_d'' = \frac{\sqrt{3}}{2} \cdot \frac{u}{i}; \quad r_d'' = \frac{3}{2} \cdot \frac{p}{i^2} \right].$$

Значения напряжения U , тока I и мощности P соответствуют измеренным в положении ротора, при котором ток в обмотке возбуждения максимален, в соответствии с 6.17.

7.4.4 Из опыта питания обмотки якоря от внешнего источника при произвольном положении ротора

Сверхпереходное индуктивное сопротивление X''_d из этого опыта определяют в соответствии с 6.18 следующим образом.

Сверхпереходное индуктивное сопротивление рассчитывают в относительных или именованных единицах по формуле

$$x''_d = x_{av} \pm \Delta x,$$

$$\text{где } x_{av} = \frac{x_{12} + x_{23} + x_{31}}{3}; \quad \Delta x = \frac{2}{3} \sqrt{x_{12}(x_{12} - x_{23}) + x_{23}(x_{23} - x_{31}) + x_{31}(x_{31} - x_{12})}.$$

Индуктивные сопротивления x_{12} , x_{23} и x_{31} между парами линейных зажимов обмотки якоря рассчитывают по формулам, приведенным в 7.4.3 (с заменой индекса d на 12, 23 и 31 в соответствии с тем, напряжение между какими зажимами измеряется).

Знак перед Δx : «+» – если три измеренные значения тока возбуждения соответствуют наибольшему индуктивному сопротивлению обмотки якоря; знак «-» – если три измеренные значения тока возбуждения соответствуют наименьшему индуктивному сопротивлению между линейными выводами обмотки якоря.

7.5 Синхронное индуктивное сопротивление по поперечной оси**7.5.1 Из опыта отрицательного возбуждения**

Индуктивное сопротивление x_q из этого опыта (см. 6.9) определяют по формуле

$$x_q = (x_d) \frac{u_r}{u_r + (e)},$$

где (e) – ЭДС холостого хода, определенная по спрямленной характеристике холостого хода и соответствующая току возбуждения i_r , при котором машина проскальзывает на одно полюсное деление (рисунок 15); u_r – напряжение в момент проскальзывания; (x_d) – синхронное индуктивное сопротивление по продольной оси, определенное по той же спрямленной характеристике холостого хода.

Если во время опыта измеряли ток якоря i_r , при котором происходило проскальзывание на одно полюсное деление, то X_q определяют по формуле

$$X_q = \frac{U_r}{I_r \sqrt{3}}, \quad [x_q = u_r / i_r].$$

Значение x_q , полученное в этом опыте, в зависимости от величины u_r может учитывать насыщение. Для получения ненасыщенного значения приложенное напряжение обычно не должно превышать 0,6 номинального.

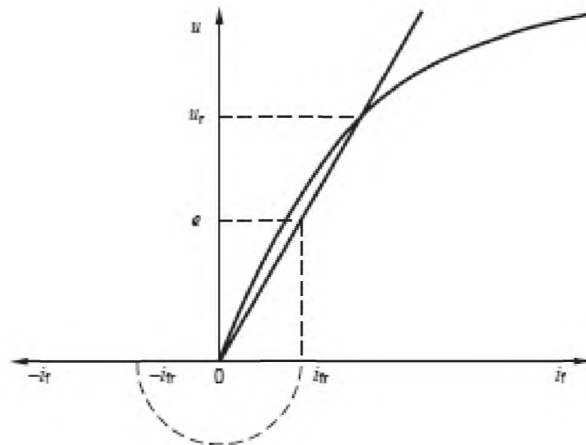


Рисунок 15 – Характеристики холостого хода для случая проскальзывания ротора на одно полюсное деление

7.5.2 Из опыта скольжения

В этом опыте (см. 6.11) измеряют ток и напряжение обмотки якоря при максимальном напряжении обмотки возбуждения U_{f0} и определяют X_q по формуле

$$X_q = \frac{U_{\min}}{\sqrt{3} I_{\max}}; \quad \left[x_q = \frac{u_{\min}}{i_{\max}} \right].$$

Примечание – Если I_{\max} не совпадает с U_{\min} , то при расчетах используют I_{\max} и соответствующее ему напряжение.

Если во время опыта значение остаточного напряжения U_{res} находится в диапазоне 0,1 – 0,3 напряжения опыта, то значение тока определяют по формуле

$$I_{\max} = \sqrt{I_{av}^2 - \left(\frac{U_{res}}{\sqrt{3} X_d} \right)^2}; \quad \left[i_{\max} = \sqrt{i_{av}^2 - \left(\frac{u_{res}}{x_d} \right)^2} \right],$$

где i_{av} – полусумма двух последовательных максимумов огибающей тока (рисунок 16).

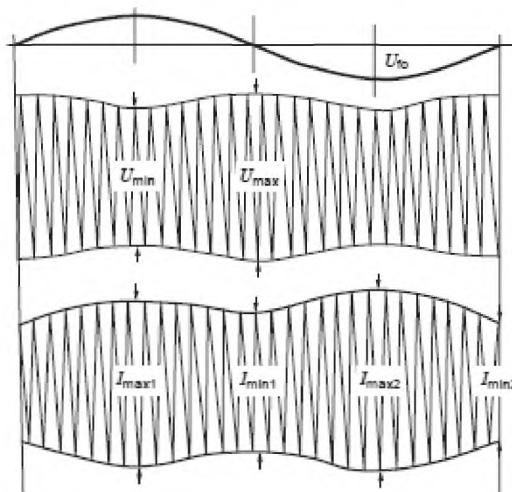


Рисунок 16 – Огибающая тока в опыте скольжения

Проверку измеренного значения можно выполнить путем расчета X_d по данным того же опыта, используя результаты измерения напряжения и тока якоря при нулевом напряжении на разомкнутой обмотке возбуждения, а затем сравнить полученное значение X_d с его истинным значением.

$$X_d = U_{\max} / \sqrt{3} I_{\min}, \quad [X_d = u_{\max} / i_{\min}].$$

При остаточном напряжении, меньшем 0,3, напряжения опыта I_{\min} равно полусумме двух последовательных минимумов огибающей тока.

Значение X_q , полученное в опыте скольжения, можно считать правильным только, если значение X_d , полученное в этом опыте, практически совпадает со значением, полученным в одном из опытов 7.2. В противоположном случае опыт нужно проводить при нескольких меньших скольжениях с последующей интерполяцией значений X_q в точку нулевого скольжения. Полученное значение X_q практически соответствует его ненасыщенному значению.

7.5.3 Из опыта с фазовым сдвигом

Значение X_q определяется как

$$X_q = U_{\min} / \sqrt{3} I_{\max}, \quad [X_q = u_{\min} / i_{\max}],$$

где U_{\min} и I_{\max} определяют по методике 6.7.

7.5.4 Из опыта нагрузки с измерением угла нагрузки

Определение X_q из этого опыта (см. 6.10) проводят по формуле

$$X_q = \frac{U \operatorname{tg} \delta}{\sqrt{3} I (\cos \varphi - \sin \varphi \operatorname{tg} \delta)}; \quad \left[x_q = \frac{u \operatorname{tg} \delta}{i (\cos \varphi - \sin \varphi \operatorname{tg} \delta)} \right],$$

где U , I – напряжение и ток якоря; φ – фазовый угол, определенный по методу двух ваттметров или расчетом по формуле $\cos \varphi = P / \sqrt{3} UI$; δ – угол нагрузки, измеренный стробоскопическим или другим точным способом.

Примечание 1 – Формула основана на модели машины в осях d – q в пренебрежении активным сопротивлением обмотки якоря.

Примечание 2 – В формуле угол имеет величину и знак. Угол нагрузки δ положительный в генераторном и отрицательный – в двигательном режиме работы машины. Фазовый угол φ принимается для генераторного режима работы: $\varphi = 0$ ($\cos \varphi = 1$) – для генератора, $\varphi = \pi$ ($\cos \varphi = -1$) – для двигателя.

7.6 Переходное индуктивное сопротивление по поперечной оси

7.6.1 Из опыта затухания постоянного тока в обмотке якоря на неподвижной машине

Рассчитывают

$$x'_{q} = 1 / (1 / X_q + C_{1q}),$$

где C_{1q} – в соответствии с Приложением В.

Расчет x_q приведен в 7.1.4.

7.6.2 Расчет по опытным данным

Величины x'_{q} , X_q , T'_{q0} и T'_{q} связаны следующим соотношением

$$X_q T'_{q} = x'_{q} T'_{q0}.$$

Это соотношение используется для определения x'_{q} при известных X_q , T'_{q} и T'_{q0} .

7.7 Сверхпереходное индуктивное сопротивление по поперечной оси

7.7.1 Из опыта питания обмотки якоря от внешнего источника при двух положениях ротора

Сверхпереходное сопротивление X''_q определяют в этом опыте так же, как в 7.4.3, заменяя индекс d индексом q

$$X''_q = \sqrt{Z_q''^2 - R_q''^2},$$

$$\text{где } Z_q'' = \frac{U}{2I}; \quad R_q'' = \frac{P}{2I^2}; \quad \left[x_q'' = \sqrt{z_q''^2 - r_q''^2}; \quad z_q'' = \frac{\sqrt{3}}{2} \cdot \frac{u}{i}; \quad r_q'' = \frac{3}{2} \cdot \frac{p}{i^2} \right].$$

Значения напряжения U , тока I и активной мощности P измеряют в таком положении ротора, при котором ток в обмотке возбуждения минимален, в соответствии с 6.17.

7.7.2 Из опыта питания обмотки якоря от внешнего источника при произвольном положении ротора

Значение сверхпереходного индуктивного сопротивления X''_q в этом опыте определяют аналогично 7.4.4, но с использованием данных 6.18.

Знак перед Δx определяется по следующим соображениям: «+» – если минимум трех измеренных токов в обмотке возбуждения соответствует наибольшему измеренному индуктивному сопротивлению между парой линейных выводов обмотки якоря; «-» – если минимум этих токов соответствует наименьшему измеренному индуктивному сопротивлению обмотки якоря.

7.8 Индуктивное сопротивление нулевой последовательности

7.8.1 Из опыта однофазного питания трех фаз

Активное и индуктивное сопротивления нулевой последовательности определяют из этого опыта как

$$X_0 = \sqrt{(Z_0^2 - R_0^2)}, \quad [x_0 = \sqrt{(z_0^2 - r_0^2)}],$$

где в зависимости от схемы соединения фазных обмоток якоря полное и активное сопротивления нулевой последовательности равны:

- для последовательного соединения фазных обмоток

$$Z_0 = \frac{U}{3I}; \quad R_0 = \frac{P}{3I^2}; \quad \left[z_0 = \frac{1}{\sqrt{3}} \cdot \frac{u}{i}; \quad r_0 = \frac{p}{i^2} \right],$$

- для параллельного соединения

$$Z_0 = \frac{3U}{I}; \quad R_0 = \frac{3P}{I^2}; \quad \left[z_0 = 3\sqrt{3} \cdot \frac{u}{i}; \quad r_0 = \frac{9p}{i^2} \right]$$

7.8.2 Из опытов установившегося двухфазного (межфазного) короткого замыкания и короткого замыкания двух фаз на нейтраль

Индуктивное сопротивление нулевой последовательности X_0 определяют по данным этих опытов (см. 6.22) в случае пренебрежения высшими гармоническими тока и напряжения

$$X_0 = \frac{U_0}{I_0}; \quad \left[x_0 = \frac{3u_0}{i_0} \right]$$

или, когда следует учитывать высшие гармонические, как

$$X_0 = \frac{U_0^2}{Q} \cdot \frac{Q^2}{P^2 + Q^2}; \quad \left[x_0 = \frac{u_0^2}{q} \cdot \frac{q^2}{p^2 + q^2} \right].$$

В последнем случае U , P и Q – измеренные значения напряжения, активной и реактивной мощности соответственно.

Значение X_0 рассчитывают для нескольких значений токов в нейтрали. По этим данным строят график X_0 в функции тока.

Примечание – Значение X_0 при трехкратном номинальном фазном токе в нейтрали принимают соответствующим номинальному току.

7.9 Индуктивное сопротивление обратной последовательности

7.9.1 Из опыта установившегося двухфазного (межфазного) короткого замыкания

Индуктивное сопротивление обратной последовательности $X_{(2)}$ определяют по данным этого опыта в случае пренебрежения высшими гармоническими тока и напряжения

$$X_{(2)} = \frac{P}{\sqrt{3}I_{k2}^2}; \quad \left[x_{(2)} = \sqrt{3} \frac{p}{i_{k2}^2} \right]$$

или, когда следует учитывать высшие гармонические,

$$X_{(2)} = \frac{U^2}{P} \cdot \frac{P^2}{P^2 + Q^2} \cdot \frac{1}{\sqrt{3}}; \quad \left[x_{(2)} = \frac{u^2}{p} \cdot \frac{p^2}{p^2 + q^2} \cdot \frac{1}{\sqrt{3}} \right].$$

Значение $X_{(2)}$ рассчитывают для нескольких значений токов короткого замыкания. Затем строят график значений $X_{(2)}$ в функции тока.

Примечание 1 – Значения этого индуктивного сопротивления могут различаться, если при расчете использована основная составляющая тока, которая также содержит высшие гармонические. Однако правильное значение $X_{(2)}$ получается только при синусоидальном токе.

Примечание 2 – Значение $X_{(2)}$ при трехкратном номинальном фазном токе принимается соответствующим номинальному току.

7.9.2 Из опыта с обратным чередованием фаз

Активное и индуктивное сопротивления обратной последовательности из опыта 6.23 определяют по формулам

$$X_{(2)} = \sqrt{Z_{(2)}^2 - R_{(2)}^2}; \quad Z_{(2)} = \frac{U}{\sqrt{3}I}; \quad R_{(2)} = \frac{P}{3I^2}; \quad \left[x_{(2)} = \sqrt{z_{(2)}^2 - r_{(2)}^2}; \quad z_{(2)} = \frac{u}{i}; \quad r_{(2)} = \frac{p}{i^2} \right],$$

где P – потребляемая мощность; I – среднее значение измеренного тока; U – среднее значение приложенного напряжения.

Величины $R_{(2)}$ и $X_{(2)}$ рассчитывают для нескольких значений питающего напряжения. По полученным данным строят графики в функции тока.

7.9.3 Расчет по данным опытов

Индуктивное сопротивление обратной последовательности $X_{(2)}$ при известных значениях X''_d (см. 7.4) и X''_q (см. 7.6) определяют по формуле

$$x_{(2)} = 0,5(x''_d + x''_q).$$

Примечание – Опыт показывает, что для явнополюсных машин: $x''_q / x''_d \approx 1...1,3$ – для машин с полной демпферной обмоткой; $1,8...3$ – для машин с продольной демпферной обмоткой и шихтованными полюсами; $1,5...1,8$ – при массивных полюсных наконечниках. Для машин с массивным цилиндрическим ротором считается, что $x''_q / x''_d \approx 1$.

7.9.4 Из опыта внезапного двухфазного (межфазного) короткого замыкания

По данным этого опыта сопротивление $X_{(2)}$ определяют по формуле

$$X_{(2)} = \frac{U}{I''} - X''_d; \quad \left[x_{(2)} = \frac{\sqrt{3}u}{i''} - x''_d \right],$$

где U – линейное напряжение холостого хода, измеренное непосредственно перед коротким замыканием; I'' – начальное значение основной периодической составляющей линейного тока короткого замыкания, полученное из осциллограммы как сумма $I(\infty) + \Delta I'_k(0) + \Delta I''_k(0)$; каждую из составляющих тока определяют в соответствии с 6.21; X''_d – сверхпереходное индуктивное сопротивление по продольной оси, определенное из опыта внезапного трехфазного короткого замыкания согласно 7.4.1. Для получения соответствующих значений $X_{(2)}$ следует брать насыщенное или ненасыщенное значение X''_d .

7.9.5 Из опыта затухания постоянного тока в обмотке якоря на неподвижной машине

Индуктивное сопротивления обратной последовательности определяют по частотным характеристикам $x_d(js)$ и $x_q(js)$ как мнимую часть выражения

$$x_{(2)} = \text{Im} \left\{ \frac{j}{\frac{1}{2} \left[\frac{1}{x_d(js)_{s=2}} + \frac{1}{x_q(js)_{s=2}} \right]} \right\}.$$

7.10 Индуктивное сопротивление рассеяния обмотки якоря

Это сопротивление можно определить из опыта включения обмотки якоря на симметричное трехфазное напряжение при вынутом роторе. Для этого необходимо знать некоторые параметры обмотки якоря.

Индуктивное сопротивление рассеяния X_σ по результатам опыта 6.28 рассчитывают по формуле

$$X_\sigma = X_a - X_b.$$

Полное индуктивное сопротивление рассеяния X_a при вынутом роторе равно

$$X_a = \sqrt{Z^2 - R^2}, \quad Z = U/(\sqrt{3}I), \quad R = P/(3I^2).$$

Индуктивное сопротивление X_b обмотки статора обусловлено потоком на активной поверхности статора в пространстве, нормально занятым ротором. Его рассчитывают (измерительная катушка установлена согласно рекомендациям 6.28) по формулам

- при целом числе пазов на полюс и фазу

$$X_b = \frac{U_c}{I} \cdot \frac{Nk_w}{N_c},$$

- при дробном числе пазов на полюс и фазу

$$X_b = \frac{U_c}{I} \cdot \frac{Nk_w}{N_c \sin\left(\frac{q'}{3q} \cdot \frac{\pi}{2}\right)},$$

где U_c – напряжение измерительной обмотки; I – ток обмотки якоря; N – число последовательно соединенных витков фазы обмотки якоря; N_c – число витков измерительной обмотки; k_w – обмоточный коэффициент обмотки якоря; q – число пазов на полюс и фазу (целое или дробное); q' – наибольшее целое число пазов на полюсное деление.

Примечание – В литературе также есть формула для расчета X_b по обмоточным данным машины, но опытное значение предпочтительней.

7.11 Индуктивное сопротивление Потье

Индуктивное сопротивление Потье определяют графически в соответствии с рисунком 17.

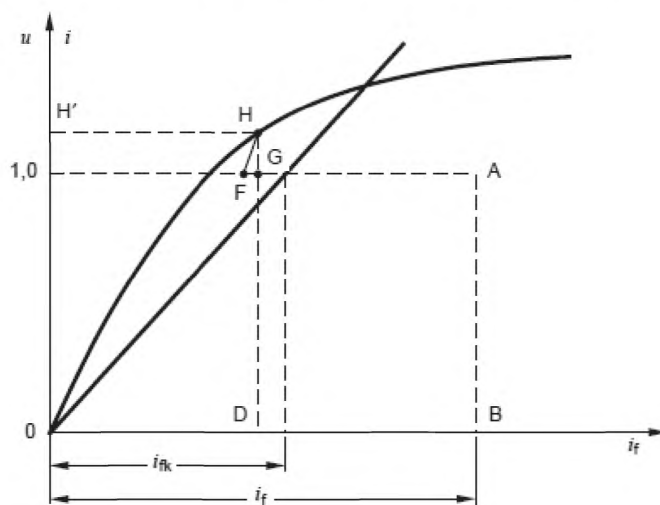


Рисунок 17 – Определение индуктивного сопротивления X_p Потье

Строят характеристики холостого хода и установившегося трехфазного короткого замыкания, как в 7.1.1. Опытный ток возбуждения i_f (см. 6.32) измеряют при номинальном токе якоря и $\cos\varphi = 0$ в режиме перевозбуждения; наносят его на график как отрезок OB . Точка A – точка пересечения линии номинального напряжения с линией этого тока возбуждения. Влево от точки A параллельно оси абсцисс откладывают отрезок AF , равный току возбуждения i_{fk} , соответствующему номинальному току якоря при установившемся коротком замыкании. Через точку F проводят линию, параллельную начальному участку характеристики холостого хода, до пересечения с верхней частью этой характеристики (точка H). Длина перпендикуляра от точки H до точки G (точка пересечения с линией AF) соответствует падению напряжения на сопротивлении X_p при номинальном токе якоря. В относительных единицах $x_p = HG$.

7.12 Активное сопротивление нулевой последовательности

7.12.1 Из опыта однофазного питания трех фаз

Активное сопротивление нулевой последовательности $R_{(0)}$ определяют по данным опыта 6.19 вместе с $Z_{(0)}$ и $X_{(0)}$ в соответствии с методикой 7.8.1.

7.12.2 Из опыта установившегося короткого замыкания двух фаз на нейтраль

Сопротивление $R_{(0)}$ из этого опыта определяют для нескольких значений тока в нейтрали по формуле

$$R_{(0)} = \frac{U_0^2}{P} \cdot \frac{P^2}{P^2 + Q^2}, \quad \left[r_{(0)} = \frac{u_0^2}{P} \cdot \frac{P^2}{P^2 + q^2} \right].$$

По результатам расчетов строят зависимость $R_{(0)}$ от тока в нейтрали.

Примечание 1 – Для получения нескольких значений тока в нейтрали необходимо проводить опыт при нескольких значениях тока возбуждения.

Примечание 2 – Значение $R_{(0)}$ соответствует номинальному значению тока в нейтрали, равному трехкратному номинальному фазному току.

7.13 Активное сопротивление прямой последовательности обмотки якоря

Активное сопротивление прямой последовательности $R_{(1)}$ определяют из известных потерь, состоящих из основных $P_{cu} = 3 I^2 R_a$ и добавочных (паразитных) потерь P_{LL} , измеренных при номинальном токе согласно стандарту МЭК 60034-2-1 по формуле

$$R_{(1)} = \frac{P_{cu} + P_{LL}}{3I_N^2}; \quad [r_{(1)} = p_{cu} + p_{LL}].$$

Это значение $R_{(1)}$ соответствует температуре обмотки, при которой проводилось измерение потерь.

7.14 Активное сопротивление обратной последовательности**7.14.1 Из опыта установившегося межфазного короткого замыкания**

Расчет $R_{(2)}$ по данным этого опыта проводят по формуле

$$R_{(2)} = \frac{U^2}{Q} \cdot \frac{Q^2}{P^2 + Q^2} \cdot \frac{1}{\sqrt{3}}; \quad \left[r_{(2)} = \frac{u^2}{q} \cdot \frac{q^2}{p^2 + q^2} \cdot \frac{1}{\sqrt{3}} \right].$$

Значение $R_{(2)}$ рассчитывают для каждого измеренного тока короткого замыкания обмотки якоря. По результатам расчетов строят зависимость $R_{(2)}$ от тока.

Примечание 1 – Значения $R_{(2)}$ могут отличаться друг от друга, если при расчетах используется основная составляющая тока, которая также может содержать высшие гармонические.

Примечание 2 – Значения $R_{(2)}$ соответствует номинальному току, равному $\sqrt{3}$ номинального фазного тока.

7.14.2 Из опыта с обратным чередованием фаз

Активное и индуктивное сопротивления обратной последовательности определяют по данным этого опыта по формуле

$$X_{(2)} = \sqrt{Z_{(2)}^2 - R_{(2)}^2}; \quad Z_{(2)} = \frac{U}{\sqrt{3}I}; \quad R_{(2)} = \frac{P}{3I^2}; \quad \left[x_{(2)} = \sqrt{z_{(2)}^2 - r_{(2)}^2}; \quad z_{(2)} = \frac{u}{i}; \quad r_{(2)} = \frac{p}{i^2} \right],$$

где P – потребляемая активная мощность; I – средний измеренный ток; U – среднее измеренное значение приложенного напряжения.

Активное и индуктивное сопротивления определяются для каждого значения приложенного напряжения. По результатам расчетов строят зависимости $X_{(2)}$ и $R_{(2)}$ от тока.

7.15 Активное сопротивление обмотки якоря и обмотки возбуждения

При измерении по методу вольтметра и амперметра (см. 6.3) активные сопротивления определяют по формуле

$$R_a = U/I; \quad [r_a = 3u/i],$$

где U – приложенное к обмотке напряжение; I – ток обмотки.

Для дальнейшего использования сопротивления берут его среднее значение. При его определении значениями, отличающимися более чем на $\pm 0,01$ относительной единицы от среднего, пренебрегают.

Когда измерения проводят между каждой парой линейных выводов обмотки якоря, сопротивление R_1 фазы 1 рассчитывают по формуле (в физических единицах)

- для схемы соединения обмотки «звезда»

$$R_1 = \frac{R_{12} + R_{31} - R_{23}}{2};$$

- для схемы соединения обмотки «треугольник»

$$R_1 = \frac{2R_{12}R_{23}}{R_{12} + R_{23} - R_{31}} - \frac{R_{12} + R_{23} - R_{31}}{2},$$

где R_{12} , R_{23} и R_{31} – сопротивления, измеренные между зажимами 1 – 2, 2 – 3 и 3 – 1 соответственно.

Далее используют среднее значение сопротивления. При его определении значениями, отличающимися более чем на $\pm 0,01$ относительной единицы от среднего, пренебрегают.

7.16 Переходная постоянная времени по продольной оси при замкнутой накоротко обмотке якоря

7.16.1 Из опыта внезапного трехфазного короткого замыкания

Переходную постоянную времени по продольной оси при замкнутой накоротко обмотке якоря t'_d определяют из опыта внезапного трехфазного короткого замыкания. Это время, необходимое для уменьшения переходной составляющей тока якоря в e раз, т. е. до 0,368 ее первоначального значения (см. 7.1.2).

7.16.2 Из опыта затухания тока возбуждения при замкнутой накоротко обмотке якоря

Переходную постоянную времени по продольной оси при замкнутой накоротко обмотке якоря t'_d определяют из опыта затухания тока возбуждения (см. 6.25) при номинальной скорости и замкнутой накоротко обмотке якоря. Это время, необходимое для уменьшения разности токов в e раз, т. е. до 0,368 ее первоначального значения.

7.16.3 Из опыта затухания постоянного тока в обмотке якоря на неподвижной машине

Постоянные времени по продольной оси, согласно 7.1.4, определяют по известным корням характеристических уравнений $D_d(p) = 0$ и $D'_d(p)$.

Если опыт внезапного короткого замыкания проводят для определения X'_d , то t'_d определяют по данным того же опыта. Во всех других случаях предпочтение отдают опыту затухания тока возбуждения при замкнутой накоротко обмотке якоря и номинальной скорости.

Опыты внезапного трехфазного короткого замыкания и затухания тока возбуждения при номинальной скорости можно проводить на машине с бесщеточным возбуждением. Это возможно, если последняя снабжена временными контактными кольцами или может возбуждаться от собственного возбудителя с независимым возбуждением. В противоположном случае t'_d определяют из опыта затухания тока возбуждения на неподвижной машине.

7.16.4 Из опыта ударного возбуждения с короткозамкнутой обмоткой якоря

Переходная постоянная времени по продольной оси при замкнутой накоротко обмотке якоря t'_d определяется по данным опыта ударного возбуждения (см. 6.26) как время, необходимое для уменьшения переходной составляющей тока $\Delta I'_d(0)$ в e раз, т. е. до 0,368 ее первоначального значения.

7.16.5 Из опыта затухания тока возбуждения на неподвижной машине с двумя накоротко замкнутыми фазами обмотки якоря

Переходную постоянную времени по продольной оси при замкнутой накоротко обмотке якоря t'_d определяют (см. 6.27) как время, необходимое для уменьшения переходной составляющей тока возбуждения $\Delta I'_f(0)$ в e раз, т. е. до 0,368 ее первоначального значения.

7.17 Переходная постоянная времени по продольной оси при разомкнутой обмотке якоря

7.17.1 Из опыта затухания тока возбуждения при разомкнутой обмотке якоря и номинальной скорости

Переходную постоянную времени по продольной оси при разомкнутой обмотке якоря определяют по 6.24.1 как время, необходимое для уменьшения разности напряжений в e раз, т. е. до 0,368 ее первоначального значения.

7.17.2 Из опыта затухания тока возбуждения при разомкнутой обмотке якоря на неподвижной машине

Переходную постоянную времени по продольной оси при разомкнутой обмотке якоря определяют по 6.24.2 как время, необходимое для уменьшения тока возбуждения в e раз, т. е. до 0,368 ее первоначального значения.

7.17.3 Из опыта восстановления напряжения

Переходную постоянную времени по продольной оси при разомкнутой обмотке якоря опреде-

ляют по 6.13. как время, необходимое для уменьшения разности напряжений в ϵ раз, т. е. до 0,368 ее первоначального значения.

7.17.4 Из опыта затухания постоянного тока в обмотке якоря на неподвижной машине

Постоянные времени синхронных машин по продольной оси определяются по известным корням характеристических уравнений $D_d(p) = 0$ и $D'_d(p) = 0$ в соответствии с 7.1.4.

7.17.5 Из опыта ударного возбуждения с разомкнутой обмоткой якоря

Переходную постоянную времени по продольной оси при разомкнутой обмотке якоря определяют как время, необходимое для уменьшения переходной составляющей напряжения $\Delta U'$ (0) в ϵ раз, т. е. до 0,368 ее первоначального значения.

7.18 Сверхпереходная постоянная времени по продольной оси

Постоянную времени τ''_d определяют по данным опыта внезапного короткого замыкания как время, необходимое для уменьшения сверхпереходной составляющей тока в ϵ раз, т. е. до 0,368 ее первоначального значения (см. 7.1.2).

7.19 Сверхпереходная постоянная времени по продольной оси при разомкнутой обмотке якоря

7.19.1 Из опыта восстановления напряжения

Сверхпереходную постоянную времени по продольной оси при разомкнутой обмотке якоря определяют как время, необходимое для уменьшения сверхпереходной составляющей напряжения $\Delta U''$ в ϵ раз, т. е. до 0,368 ее первоначального значения (см. 7.1.3).

7.19.2 Из опыта затухания постоянного тока в обмотке якоря на неподвижной машине

Постоянную времени синхронных машин по продольной оси определяют по известным корням характеристических уравнений $D_d(p) = 0$ и $D'_d(p) = 0$ в соответствии с 7.1.4.

7.20 Переходная постоянная времени по поперечной оси при замкнутой накоротко обмотке якоря

7.20.1 Расчет по данным опыта

Переходную постоянную времени по поперечной оси при замкнутой накоротко обмотке якоря определяют расчетным путем по опытным значениям x_q , x'_q и τ'_{qo} по формуле:

$$\tau'_q = \tau'_{qo} (x'_q / x_q) .$$

7.20.2 Из опыта затухания постоянного тока в обмотке якоря на неподвижной машине

Постоянные времени по поперечной оси определяют аналогично тому, как показано в 7.19.2, с использованием корней характеристических уравнений $D_q(p) = 0$ и $D'_q(p) = 0$ по 7.1.4.

7.21 Переходная постоянная времени по поперечной оси при разомкнутой обмотке якоря

7.21.1 Из опыта затухания постоянного тока в обмотке якоря на неподвижной машине

Постоянные времени по поперечной оси определяют аналогично использованию известных корней характеристических уравнений $D_q(p) = 0$ и $D'_q(p) = 0$ в соответствии с 7.1.4.

7.22 Сверхпереходная постоянная времени по поперечной оси при замкнутой накоротко обмотке якоря

7.22.1 Расчет по данным опыта

Сверхпереходную постоянную времени по поперечной оси при разомкнутой обмотке якоря определяют расчетным путем по опытным значениям x'_q (см. 7.6.1), x''_q (см. 7.7) и τ''_{qo} (см. 7.23.1) по формуле:

$$\tau''_q = \tau''_{qo} (x''_q / x_q) .$$

7.22.2 Из опыта затухания постоянного тока в обмотке якоря на неподвижной машине

Постоянные времени по поперечной оси определяют с использованием корней характеристических уравнений $D_q(p) = 0$ и $D'_q(p) = 0$ в соответствии с 7.1.4.

7.23 Сверхпереходная постоянная времени по поперечной оси при разомкнутой обмотке якоря

7.23.1 Из опыта затухания постоянного тока в обмотке якоря на неподвижной машине

Постоянные времени по поперечной оси определяют аналогично использованию корней характеристических уравнений $D_q(p) = 0$ и $D'_q(p) = 0$ в соответствии с 7.1.4.

7.24 Постоянная времени обмотки якоря при коротком замыкании

7.24.1 Из опыта внезапного трехфазного короткого замыкания

Постоянную времени τ_a определяют как время, необходимое для уменьшения периодической составляющей тока возбуждения в ϵ раз, т. е. до 0,368 ее первоначального значения.

Примечание – Эту постоянную времени в машинах с бесщеточным возбуждением при питании от собственного возбудителя без использования временных контактных колец нельзя определить по затуханию периодической составляющей тока возбуждения.

В альтернативном варианте эту постоянную времени определяют по затуханию апериодических составляющих тока якоря в каждой фазе как среднее время, необходимое для уменьшения этих составляющих в e раз, т. е. до 0,368 ее первоначального значения. Любая фаза, в которой начальная апериодическая составляющая меньше 0,4 начальной максимальной, при расчете этой постоянной времени из рассмотрения исключается.

Определение постоянной времени τ_a по затуханию апериодической составляющей тока якоря допускается, если ток якоря в опыте внезапного трехфазного короткого замыкания измеряется с помощью безындукционных шунтов.

7.24.2 Расчет по опытным данным

Постоянную времени τ_a обмотки якоря при коротком замыкании, номинальной частоте f_N и известным $X_{(2)}$ (см. 7.9) и R_a (см. 7.15) определяют по формуле:

$$\tau_a = X_{(2)} / (2\pi f_N R_a).$$

Примечание – Используют насыщенное значение $X_{(2)}$.

7.25 Определение времени ускорения и постоянной запасенной энергии

7.25.1 Из опыта крутильных колебаний ротора

Время ускорения и постоянную запасенной энергии, согласно 6.30, рассчитывают по формуле:

$$\tau_j = \frac{J\omega_N^2}{P_N} \cdot 10^{-3}; \quad H = \frac{J\omega_N^2}{2S_N} \cdot 10^{-3},$$

где J – момент инерции, кг·м²; $\omega_N = \pi n_N/30$ – номинальная угловая скорость, рад/с; n_N – номинальная частота вращения, мин⁻¹; P_N и S_N измеряют в кВт и кВА соответственно.

Примечание 1 – Величины τ_j и H выражают в системе СИ, т. е. в секундах.

Момент инерции рассчитывают по выражениям:

- при подвешивании ротора на одной нити

$$J = J_p T^2 / (T_p^2 - T^2),$$

- при подвешивании ротора на двух нитях

$$J = (T^2 a^2 / L) [mg / (4\pi)^2],$$

где J_p – известный момент инерции шкива, кгс·м²; T – продолжительность одного периода или одного колебания ротора, с; T_p – продолжительность одного колебания ротора вместе со шкивом или маховиком, с; a – расстояние между точками подвеса, м; L – длина подвеса, м; g – ускорение свободного падения, м/с²; m – масса ротора, кг.

Примечание 2 – Методы определения J на неподвижной машине непригодны для крупных машин.

Примечание 3 – В случае определения времени ускорения для группы механически связанных машин ускоряющий момент рассчитывают для номинальной активной мощности и номинальной угловой скорости базовой синхронной машины.

7.25.2 Из опыта торможения без нагрузки

Время ускорения и постоянную запасенной энергии, согласно 6.29, определяют по формуле:

$$\tau_j = \omega_N \frac{\Delta t}{\Delta \omega} \cdot \frac{P_{mech} + P_{Fe}}{P_N}; \quad H = \frac{\omega_N}{2} \cdot \frac{\Delta t}{\Delta \omega} \cdot \frac{P_{mech} + P_{Fe}}{S_N},$$

где P_{mech} – механические потери при номинальной скорости, кВт; P_{Fe} – магнитные потери при номинальной скорости и соответствующем значении испытательного напряжения, кВт; ω_N – номинальная угловая скорость, рад/с.

7.26 Номинальный ток возбуждения

7.26.1 Непосредственное измерение

Номинальный ток возбуждения – ток в обмотке возбуждения при работе машины с номинальным напряжением, током якоря, коэффициентом мощности и скоростью.

Номинальный ток возбуждения определяют путем его непосредственного измерения во время работы при номинальных условиях (см. 6.2).

7.26.2 По диаграмме Потье

Для определения номинального тока возбуждения по диаграмме Потье используют характеристики холостого хода и короткого замыкания, а также индуктивное сопротивление Потье X_p .

Вектор номинального тока якоря i_N откладывают из начала координат по оси абсцисс, к нему

под углом φ_N (считается положительным для генератора, работающего с перевозбуждением) откладывают вектор номинального напряжения u_N (рисунок 18).

Вектор падения напряжения $x_p i_N$ откладывают от конца вектора напряжения перпендикулярно вектору тока.падением напряжения на активном сопротивлении обмотки якоря обычно пренебрегают. Если необходимо, его можно учесть путем построения вектора падения напряжения прямой последовательности на активном сопротивлении обмотки якоря прямой последовательности из конца вектора напряжения параллельно вектору тока. Этот вектор следует откладывать в направлении тока якоря – для генераторов и в противоположном направлении – для двигателей.

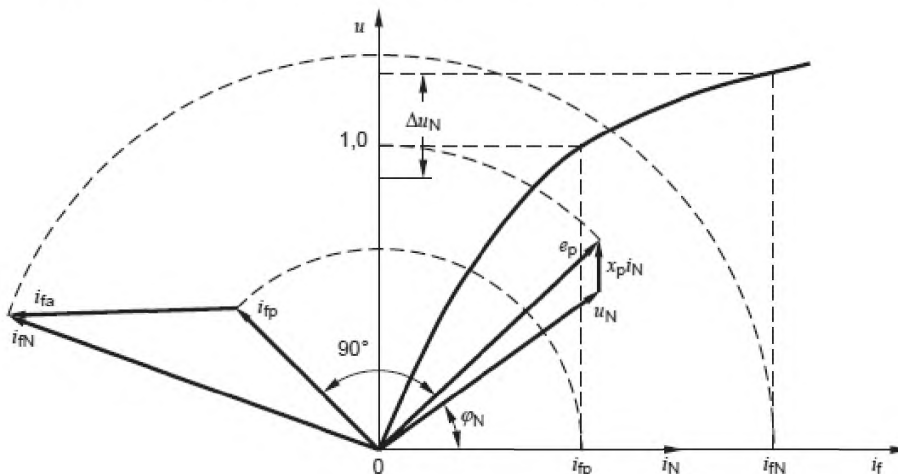


Рисунок 18 – Векторная диаграмма Потье

Векторная сумма номинального напряжения и падения напряжения на сопротивлении X_p равна ЭДС e_p . Соответствующий этой ЭДС ток возбуждения i_{fp} определяют по характеристике холостого хода, его значение откладывают под углом 90° к вектору этой ЭДС.

Составляющую тока возбуждения i_{fa} , компенсирующую реакцию якоря при номинальном токе якоря, находят как разность между током возбуждения по характеристике короткого замыкания при номинальном токе якоря и током возбуждения, соответствующим падению напряжения на сопротивлении X_p при номинальном токе якоря по характеристике холостого хода (рисунок 18). Вектор тока i_{fa} откладывают от конца вектора i_{fp} параллельно вектору тока якоря. Номинальный ток возбуждения i_{fN} равен геометрической сумме этих двух векторов.

При использовании тока возбуждения, полученного с помощью диаграммы Потье (так же как с помощью диаграмм АСА и шведской), только для определения номинального тока возбуждения при неизвестном сопротивлении Потье X_p его можно заменить на aX_a при построении диаграммы (рисунок 18) для машин с номинальной частотой менее 100 Гц. Здесь X_a – индуктивное сопротивление обмотки якоря, измеренное при вынужденном вращении ротора; a – коэффициент, равный 1,0 для явнополюсных и 0,6 (0,65) – для неявнополюсных машин. Более точные диаграммы для машин подобной конструкции пока не созданы.

Если ток возбуждения, полученный с помощью диаграммы Потье (так же как с помощью диаграмм АСА и шведской), используют для определения превышения температуры обмотки возбуждения из опыта нагрузки с нулевым коэффициентом мощности, то индуктивное сопротивление Потье следует определять по характеристикам холостого хода и установившегося трехфазного короткого замыкания, а также по току возбуждения, соответствующему номинальному напряжению, току якоря и коэффициенту мощности.

Опыт 6.28 с вынужденным вращением ротором проводят при трехфазном напряжении номинальной частоты, приложенном к линейным выводам обмотки якоря. Это напряжение выбирают так, чтобы ток якоря был близок к номинальному. Во время испытаний измеряют линейное напряжение U , линейный ток I и потребляемую активную мощность P .

7.26.3 По диаграмме ASA

Для определения номинального тока возбуждения по векторной диаграмме ASA (Американская ассоциация стандартов) используют характеристику холостого хода (см. 6.4.2), характеристику установившегося трехфазного короткого замыкания (см. 6.5.2) и индуктивное сопротивление Потье (рисунок 19).

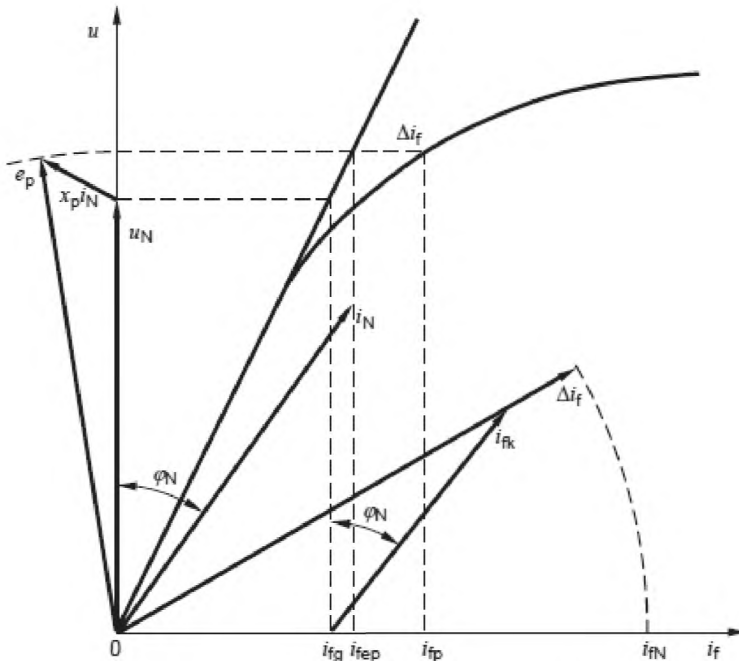


Рисунок 19 – Векторная диаграмма ASA

Значение ЭДС e_p определяют в соответствии с 7.1.1. Ток возбуждения i_{fg} находят по спрямленной характеристике холостого хода при номинальном напряжении обмотки якоря u_N . Вектор этого тока откладывают из начала координат по оси абсцисс. К его концу под углом φ_N (считается положительным для генератора, работающего с перевозбуждением) вправо от вертикали откладывают вектор тока возбуждения i_{fk} , соответствующий номинальному току якоря, по характеристике установившегося трехфазного короткого замыкания (см. 7.1.1).

К концу вектора геометрической суммы этих токов возбуждения параллельно ему добавляют вектор Δi_f , равный разности токов возбуждения по нормальной i_{fp} и спрямленной i_{fep} характеристиками холостого хода. Номинальный ток возбуждения i_{fN} равен сумме этих трех векторов.

Номинальный ток возбуждения можно также определить с помощью уравнения, записанного в размерных единицах:

$$i_{fN} = \Delta i_f + \sqrt{(i_{fg} + i_{fk} \sin \varphi_N)^2 + (i_{fk} \cos \varphi_N)^2}.$$

Если индуктивное сопротивление Потье неизвестно, а диаграмма ASA используется только для определения номинального тока возбуждения (без опыта нагрузки с нулевым коэффициентом мощности), то при построении векторной диаграммы на рисунке 19 (см. 7.26.2) его можно заменить на ax_a .

7.26.4 По шведской диаграмме

Для определения номинального тока возбуждения по шведской векторной диаграмме используют характеристику холостого хода (см. 6.4.2), характеристику установившегося трехфазного короткого замыкания (см. 6.5.2) и ток возбуждения, соответствующий номинальному напряжению и номинальному току якоря при работе с нулевым коэффициентом мощности в режиме перевозбуждения (см. 6.8).

Для этого на оси абсцисс откладывают три отрезка, соответствующие токам возбуждения по

этим характеристикам (рисунок 20): отрезок OD соответствует номинальному напряжению по характеристике холостого хода, отрезок OB – номинальному напряжению и номинальному току якоря при работе с нулевым коэффициентом мощности, отрезок OC – номинальному току якоря по характеристике установившегося короткого замыкания.

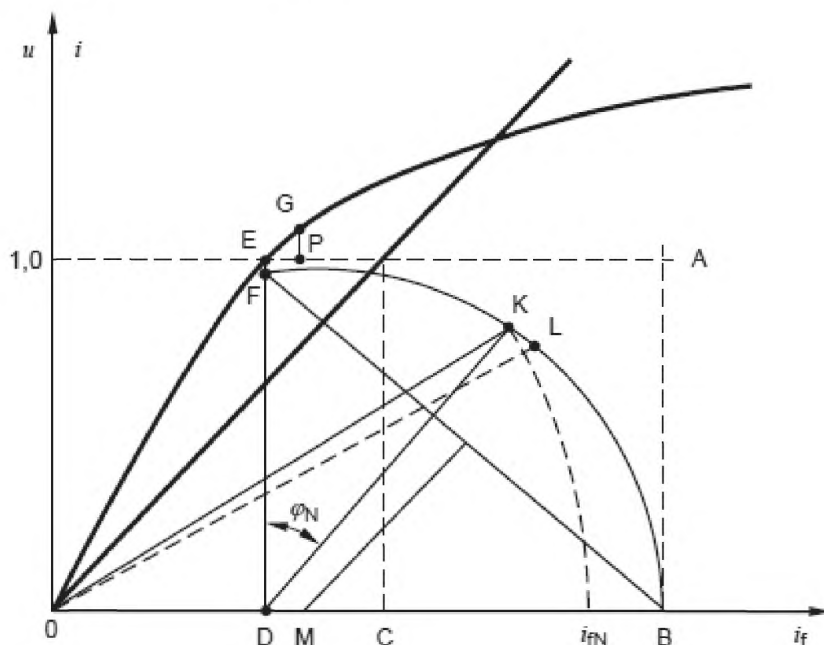


Рисунок 20 – Шведская векторная диаграмма

Из точки D восстанавливают перпендикуляр к оси абсцисс длиной FD, равной $1,05 OC$. Точки F и B соединяют прямой, к ее середине восстанавливают перпендикуляр до пересечения с осью абсцисс в точке M. Из точки M как из центра круга проводят дугу через точки F и B.

Из точки D под углом φ_N (считается положительным для генератора, работающего с перевозбуждением) проводят прямую до пересечения с дугой FB в точке K. Длина отрезка OK соответствует номинальному току возбуждения машины.

Если необходимо, учесть падение напряжения на активном сопротивлении обмотки якоря можно следующим образом. На дуге FKB откладывают отрезок KL, длина которого равна составляющей тока возбуждения EP, требуемой для увеличения напряжения холостого хода на величину PG, равную падению напряжения на активном сопротивлении обмотки якоря прямой последовательности при номинальном токе. Длина отрезка OL равна номинальному току возбуждения.

При работе машины в режиме двигателя падение напряжения на активном сопротивлении обмотки якоря прямой последовательности откладывают вниз от точки E, а точку L располагают слева от точки K. Если ток возбуждения при работе с номинальным током якоря и нулевым коэффициентом мощности неизвестен, то для его определения по шведской диаграмме можно использовать следующий метод.

К номинальному напряжению якоря $u = 1,0$ (см. рисунок 17) прибавляют падение напряжения на сопротивлении ax_a (см. 7.26.2) при номинальном токе якоря и получают точку H'. Из точки H' проводят линию параллельно оси абсцисс до пересечения с характеристикой холостого хода в точке N. Из этой точки опускают перпендикуляр до пересечения с осью абсцисс (точка D на рисунке 17). Вправо от точки D откладывают отрезок DB (ток i_{fa}). Ток возбуждения, эквивалентный отрезку OB, и является током, необходимым для построения шведской диаграммы.

7.27 Ток возбуждения, соответствующий номинальному току якоря в режиме установившегося короткого замыкания

7.27.1 Из опыта перевозбуждения с нулевым коэффициентом мощности

Из опыта 6.32, проведенного при номинальном токе якоря, на графике зависимости напряжения от тока возбуждения откладывают экспериментальные точки (рисунок 21). Полученная кривая образует верхнюю часть этой характеристики. Здесь же строят характеристику холостого хода (см. 7.1.1).

Затем характеристику с нулевым коэффициентом мощности экстраполируют параллельно характеристике холостого хода до пересечения с осью абсцисс. Отрезок OD равен току возбуждения i_{fk} , соответствующему режиму установившегося короткого замыкания. На характеристике с нулевым коэффициентом мощности точка A соответствует номинальному напряжению. Тогда отрезок OB на оси абсцисс равен току возбуждения при номинальном напряжении и номинальном токе якоря в режиме перевозбуждения с нулевым коэффициентом мощности.

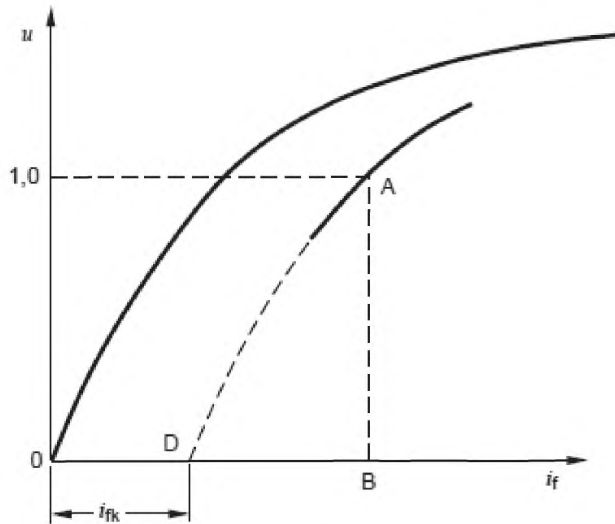


Рисунок 21 – Определение тока возбуждения из опыта перевозбуждения с нулевым коэффициентом мощности

7.27.2 Из опыта установившегося трехфазного короткого замыкания

По результатам опыта 6.5 строят характеристику короткого замыкания (см. рисунок 8) для определения тока возбуждения при номинальном токе в короткозамкнутой обмотке якоря.

7.28 Частотные характеристики

7.28.1 Общие положения

Частотные характеристики представляют собой специализированные передаточные функции уравнений Парка для синхронных машин. Эти функции могут быть использованы для изучения переходных процессов в синхронных машинах. Особую значимость они имеют в случае машин с массивным ротором.

Для машин с заторможенным ротором переходные функции выражаются в виде

$$u_d(p) = [r + p x_d(p)] i_d(p) + G(p) i_f(p),$$

$$u_q(p) = [r + p x_q(p)] i_q(p),$$

где p – оператор Лапласа; $i_d(p)$, $i_q(p)$, $i_f(p)$ – составляющие токов якоря и возбуждения по осям d и q ; $x_d(p)$, $x_q(p)$ – операторные индуктивные сопротивления по осям d и q ; $G(p)$ – оператор преобразования.

Частотные характеристики $1/x(js)$ и $G(js)$ – комплексные выражения для $p = js$.

Примечание – Преобразование Лапласа для функции $f(t)$: $F(p) = \int_0^{\infty} f(t) e^{-pt} dt$.

7.28.2 Из опыта асинхронного хода при пониженном напряжении обмотки якоря

Полные, активные и индуктивные сопротивления для каждого шага (скольжения) рассчитывают по формулам (см. 6.33)

$$Z(s) = \frac{U_{av}}{\sqrt{3}I_{av}}; \quad \left[z(s) = \frac{u_{av}}{i_{av}} \right];$$

$$R(s) = \frac{P_{av}}{3I_{av}^2}; \quad \left[r(s) = \frac{p_{av}}{i_{av}^2} \right];$$

$$X(s) = \sqrt{Z^2(s) - R^2(s)}; \quad \left[x(s) = \sqrt{z^2(s) - r^2(s)} \right]$$

По значениям этих величин строят графики в функции скольжения для получения частотных характеристик при малых частотах.

Примечание 1 – Благодаря малым напряжениям в этом опыте магнитными потерями пренебрегают, индуктивные сопротивления соответствуют своим ненасыщенным значениям.

Примечание 2 – Полученные значения индуктивных сопротивлений примерно соответствуют ненасыщенной полусумме сверхпереходных индуктивных сопротивлений машины с заторможенным ротором и полусумме синхронных индуктивных сопротивлений при нулевом скольжении.

Значения средних полных сопротивлений строят в функции скольжения, как показано на рисунке 22. На том же рисунке можно построить зависимость коэффициента мощности от скольжения.

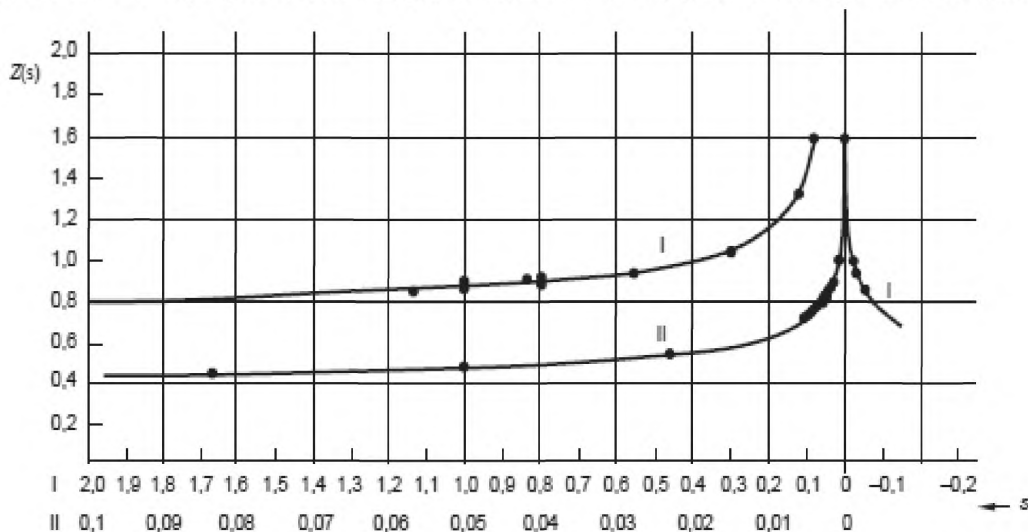


Рисунок 22 – Пример построения частотных характеристик при малых частотах

7.28.3 Из опыта питания неподвижной машины напряжением переменной частоты

Для каждой частоты получают значения параметров отдельно по продольной и поперечной осям. Формулы для расчета этих параметров идентичны. Поэтому последующие примеры даются только для одной оси. По полученным из осциллограмм значениям напряжения U , тока I и угла между ними для отдельной частоты опыта f_i (см. 6.34) определяют полные сопротивления неподвижной машины

$$Z_{stat}(js) = K_{con} U(js) / I(js),$$

где Z_{stat} — установившееся значение полного сопротивления машины, определенное для каждого значения частоты приложенного напряжения по осям d и q ; U — значение приложенного напряжения при частоте f_i , выраженной через скольжение, $s = f_i / f_N$; I — измеренный в опыте ток; K_{con} — коэффициент, зависящий от схемы соединения обмотки якоря (если напряжение прикладывается к двум выводам при разомкнутом третьем, то $K_{con} = 1/2$; если две фазы соединены параллельно и последовательно с третьей, то $K_{con} = 2/3$).

Для машины, вращающейся со скольжением s и приложенным номинальным напряжением, полное сопротивление определяют по формуле

$$Z(js) = \frac{Z_{\text{stat}}(js) - R_{1s}}{s} + R_1,$$

где R_{1s} – активное сопротивление обмотки якоря при переменном токе и заданных напряжении и частоте. Его можно определить по данным опыта с вынутым ротором при частоте, эквивалентной скольжению s , или рассчитать по формуле

$$R_{1s} \approx R_s \left[1 + (R_1 - R_a) \left(\frac{f}{f_n} \right)^2 \right].$$

Примечание – Для значений скольжения 0,25 и менее $R_{1s} \approx R_a$ с точностью до 5%. Проводимость машины может быть определена как величина, обратная $Z(js)$

$$Y(js) = 1/Z(js).$$

Значения активных и индуктивных сопротивлений, отнесенных к вращающейся машине с определенным скольжением и использованием угла φ , полученного из опытных осциллограмм или с помощью приборов, можно определить по формулам

$$X(js) = \text{Im}[Z_{\text{stat}}(js)] \frac{|Z_{\text{stat}}(js)| \sin \varphi}{s},$$

$$R(js) = \text{Re}[Z_{\text{stat}}(js)] + R_1 = \frac{|Z_{\text{stat}}(js)| \cos \varphi - P_{1s}}{s} + R_1.$$

В результате получают ненасыщенные значения параметров.

Частотные характеристики машины представляют в виде зависимостей полученных величин от скольжения.

Используя частотные характеристики, можно получить параметры синхронных машин (сопротивления и постоянные времени). Индуктивные и активные сопротивления при единичном скольжении примерно равны их сверхпереходным значениям. Экстраполяция зависимостей этих сопротивлений на скольжение, равное нулю, дает их синхронные значения.

7.28.4 Из опыта затухания постоянного тока в обмотке якоря на неподвижной машине

При дальнейших расчетах все величины выражены в относительных единицах. Из опыта 6.15 и согласно 7.1.4 получают следующие данные:

$i(t)$ – отношение опытного тока якоря (или разности между опытным и установившимся значениями тока) к его начальному значению;

$i_r(t)$ – затухающий ток возбуждения;

i_0 – начальное значение тока якоря по оси d или q ;

r – активное сопротивление фазы обмотки якоря, $r = r_a + K_{\text{con}} \Delta r$;

r_a – относительное значение активного сопротивления обмотки статора; K_{con} – коэффициент, зависящий от схемы соединения обмотки якоря; Δr – дополнительное (внешнее) активное сопротивление цепи якоря; если напряжение прикладывается к двум выводам при разомкнутом третьем, то $K_{\text{con}} = 1/2$; если две фазы соединены параллельно и последовательно с третьей, то $K_{\text{con}} = 2/3$.

Алгоритм практических расчетов по частотным характеристикам приведен в Приложении В.

Проверку значений X_d , X'_d , X_q и X'_q можно осуществить с помощью рекомендуемых данным стандартом методов и соответствующим образом скорректированных частотных характеристик. Если расхождение составит 10 %, то следует повторить опыт затухания постоянного тока в обмотке якоря на неподвижной машине для получения большей сходимости с реальными частотными характеристиками.

7.29 Отношение короткого замыкания

Отношение короткого замыкания K_c определяют по характеристикам холостого хода и установившегося трехфазного короткого замыкания как частное от деления тока возбуждения, соответствующего номинальному напряжению по характеристике холостого хода, на ток возбуждения, соответствующий номинальному току якоря по характеристике установившегося трехфазного короткого замыкания (см. рисунок 8)

$$K_c = OD/OH = i_{r0}/i_{rk}.$$

7.30 Номинальное изменение напряжения**7.30.1. Непосредственное измерение**

Номинальное изменение напряжения ΔU_N определяют непосредственным измерением (см. 6.2).

7.30.2 По характеристике холостого хода и известному номинальному току возбуждения

Номинальное изменение напряжения ΔU_N можно определить графически по характеристике холостого хода (см. 6.4) и номинальному току возбуждения I_{fN} согласно 7.26.

Предпочтительным является метод непосредственного измерения. Графические методы используют при проведении опыта нагрузки с нулевым коэффициентом мощности. При определении номинального тока возбуждения непосредственно по данным опыта работы машины при номинальных условиях испытываемая машина возбуждается с помощью собственной системы автоматического регулирования. В этом случае ток возбуждения может отличаться от тока при возбуждении от отдельного источника (особенно в машинах со статической системой возбуждения).

7.31 Начальное сопротивление синхронных двигателей при пуске

Начальное сопротивление Z_{st} можно определить по данным опыта с заторможенным ротором (см. 6.31)

$$Z_{st} = U / \sqrt{3} I_{av}, \quad [z_{st} = ul/i_{av}],$$

где U – приложенное линейное напряжение; I_{av} – среднее значение установившегося в трех фазах тока, определенное во время опыта.

Если опыт проводили при пониженных напряжениях, то значение начального сопротивления определяют при каждом напряжении, а сопротивление, соответствующее номинальному напряжению, – путем экстраполяции кривой $Z_{st} = f(U)$ в точку номинального напряжения.

Если в опыте измеряли потребляемую активную мощность, то начальные активное и индуктивное сопротивления рассчитывают по формулам

$$\begin{aligned} R_{st} &= \frac{P}{3I_{av}^2}; & \left[r_{st} &= \frac{p}{i_{av}^2} \right]; \\ X_{st} &= \sqrt{Z_{st}^2 - R_{st}^2}; & \left[x_{st} &= \sqrt{z_{st}^2 - r_{st}^2} \right]. \end{aligned}$$

Приложение А (справочное)

Перекрестные ссылки на описания опытов

Опыт		Величина	
Пункт стандарта	Описание	Описание	Пункт стандарта
6.2	Непосредственное измерение	Номинальный ток возбуждения i_{fN}	7.26.1
		Номинальное изменение напряжения ΔU_N	7.30.1
6.3	Метод моста или вольтметра и амперметра	Активное сопротивление R_a	7.15
		Активное сопротивление R_f	7.15
6.4.2	По характеристике холостого хода и известному i_{fN}	Номинальное изменение напряжения ΔU_N	7.30.2
6.4, 6.5	Характеристика холостого хода и установившегося трехфазного короткого замыкания	Синхронное индуктивное сопротивление X_d	7.2.1
		Сопротивление Потье X_p	7.11
		Ток возбуждения i_{fk} при номинальном токе якоря в режиме установившегося короткого замыкания	7.27.2
		Отношение короткого замыкания	7.29
6.6	Холостой ход двигателя	Синхронное индуктивное сопротивление X_d	7.2.2
6.7	Поворот фазы	Синхронное индуктивное сопротивление X_d	7.2.3
		Синхронное индуктивное сопротивление X_q	7.5.3
6.8	Перевозбуждение при нулевом коэффициенте мощности	Номинальный ток возбуждения (шведская диаграмма)	7.26.4
6.9	Отрицательное возбуждение	Синхронное индуктивное сопротивление X_q	7.5.1
6.10	Измерение угла нагрузки	Синхронное индуктивное сопротивление X_d	7.2.4
		Синхронное индуктивное сопротивление X_q	7.5.4
6.11	Малое скольжение	Синхронное индуктивное сопротивление X_q	7.5.2
6.12	Внезапное трехфазное короткое замыкание	Переходное индуктивное сопротивление X'_d	7.3.1
		Сверхпереходное индуктивное сопротивление X''_d	7.4.1
		Переходная постоянная времени t'_d	7.16.1
		Переходная постоянная времени t'_d	7.16.4
		Сверхпереходная постоянная времени t''_d	7.18
		Постоянная времени обмотки якоря t_a	7.24.1
6.13	Восстановление напряжения	Переходное индуктивное сопротивление X'_d	7.3.2
		Сверхпереходное индуктивное сопротивление X''_d	7.4.2
		Переходная постоянная времени t'_{d0}	7.17.3
		Сверхпереходная постоянная времени t''_{d0}	7.19.1
6.14	Внезапное короткое замыкание	Постоянная ускорения t_J	6.12

ГОСТ Р МЭК 60034-4-2012

Опыт		Величина	
Пункт стандарта	Описание	Описание	Пункт стандарта
	после отключения от сети	и запасенной энергии H	
6.15	Затухание постоянного тока в обмотке якоря на неподвижной машине, расчет по данным опыта	Переходное индуктивное сопротивление X'_d	7.3.3
		Переходное индуктивное сопротивление X''_d	7.6.1
		Сопротивление обратной последовательности $X_{(2)}$	7.9.5
		Переходная постоянная времени t'_d	7.16.3
		Переходная постоянная времени t'_{d0}	7.17.4
		Сверхпереходная постоянная времени t''_{d0}	7.19.2
		Переходная постоянная времени t'_q	7.20.2
		Переходная постоянная времени t'_{q0}	7.21.1
		Сверхпереходная постоянная времени t''_q	7.22.2
		Частотные характеристики	7.28.4
6.16	Ударное возбуждение с разомкнутой обмоткой якоря	Переходная постоянная времени t'_{d0}	7.17.5
6.17	Питание обмотки якоря от внешнего источника при двух положениях ротора	Сверхпереходное индуктивное сопротивление X''_d	7.7.1
		Сверхпереходное индуктивное сопротивление X''_q	7.4.1
6.18	Питание обмотки якоря от внешнего источника при произвольном положении ротора	Сверхпереходное индуктивное сопротивление X''_d	7.4.4
		Сверхпереходное индуктивное сопротивление X''_q	7.7.2
6.19	Однофазное питание трех фаз	Индуктивное сопротивление нулевой последовательности $X_{(0)}$	7.8.1
		Активное сопротивление нулевой последовательности $R_{(0)}$	7.12.1 (7.8.1)
6.20	Установившееся двухфазное (межфазное) короткое замыкание	Индуктивное сопротивление обратной последовательности $X_{(2)}$	7.9.1
		Активное сопротивление обратной последовательности $R_{(2)}$	7.14.1
6.21	Внезапное двухфазное (межфазное) короткое замыкание	Индуктивное сопротивление обратной последовательности $X_{(2)}$	7.9.4
		Активное сопротивление обратной последовательности $R_{(2)}$	
6.22	Установившееся короткое замыкание двух фаз на нейтраль	Индуктивное сопротивление нулевой последовательности $X_{(0)}$	7.8.2
		Активное сопротивление нулевой последовательности $R_{(0)}$	7.12.2
6.23	Обратное чередование фаз	Индуктивное сопротивление обратной последовательности $X_{(2)}$	7.9.2
		Активное сопротивление обратной последовательности $R_{(2)}$	7.14.2
6.24.1	Затухание тока возбуждения при разомкнутой обмотке якоря при номинальной скорости	Переходная постоянная времени t'_{d0}	7.17.1
6.24.	Затухание тока возбуждения при	Переходная постоянная времени t'_{d0}	7.17.2

Опыт		Величина	
Пункт стандарта	Описание	Описание	Пункт стандарта
2	разомкнутой обмотке якоря на неподвижной машине		
6.25	Затухание тока возбуждения при замкнутой накоротко обмотке якоря	Переходная постоянная времени t'_d	7.16.2
6.26	Ударное возбуждения с короткозамкнутой обмоткой якоря	Переходная постоянная времени t'_d	7.16.4
6.27	Затухание тока возбуждения на неподвижной машине с двумя накоротко замкнутыми фазами обмотки якоря	Переходная постоянная времени t'_d	7.16.3
6.28.	Включение напряжения при вынутом роторе	Индуктивное сопротивление рассеяния X_σ	7.10
6.29	Выбег без нагрузки	Постоянная ускорения t_J и запасенной энергии H	7.25.2
6.30	Крутильные колебания ротора	Постоянная ускорения t_J и запасенной энергии H	7.25.1
6.31	Заторможенный ротор	Начальное сопротивление при пуске Z_{st}	7.31
6.32	Перевозбуждение с нулевым коэффициентом мощности и с переменным напряжением обмотки якоря	Ток возбуждения при номинальном токе якоря в режиме установившегося короткого замыкания I_{fk}	7.27.1
6.33	Асинхронный ход при пониженном напряжении обмотки якоря	Частотные характеристики	7.28.2
6.34	Питание неподвижной машины напряжением переменной частоты	Частотные характеристики	7.28.3

Приложение В (справочное) Алгоритм расчета по частотным характеристикам

Основные положения

Функция $f(t)$, полученная в результате испытаний, аппроксимируется суммой экспоненциальных функций. Пусть $f(t)$ представляет ток короткого замыкания $i_k(t)$ из n составляющих, определяющих его начальное i_{k0} значение и экспоненту α_k

$$i_k(t) = i_{k0} \cdot e^{\alpha_k t}, \quad k = 1 \dots n.$$

Здесь α_k – действительное число, соответствующее постоянной времени $\tau_k = -1/\alpha_k$.

Соответствующее преобразование Лапласа имеет вид $i_k(p) = i_{k0}/(p + \alpha_k)$.

Тогда зависимость тока от времени и преобразование Лапласа для тока становятся равными

$$i(t) = \sum_{k=1}^n i_k(t); \quad i(p) = \sum_{k=1}^n \frac{i_{k0}}{p + \alpha_k}.$$

Функция тока может содержать постоянную составляющую; в этом случае $\alpha_k = 0$. Преобразование Лапласа может быть выражено в виде полиномиальной зависимости от p .

Расчетные параметры

Данные токи $i(t)$ и $I_f(t)$, полученные в соответствии с методикой, описанной в 6.15 и 7.1.4, и их представление в виде экспоненциальных функций позволяют рассчитать индуктивные сопротивления и операторы преобразования в виде

$$\frac{1}{x_d(p)} = \frac{1}{x_d''} \cdot \frac{D_d(p)}{D_d'(p)} = \frac{1}{x_d''} \cdot \frac{(a_{1d} + p)(a_{2d} + p) \dots (a_{nd} + p)}{(a'_{1d} + p)(a'_{2d} + p) \dots (a'_{nd} + p)},$$

$$\frac{1}{x_q(p)} = \frac{1}{x_q''} \cdot \frac{D_q(p)}{D_q'(p)} = \frac{1}{x_q''} \cdot \frac{(a_{1q} + p)(a_{2q} + p) \dots (a_{nq} + p)}{(a'_{1q} + p)(a'_{2q} + p) \dots (a'_{nq} + p)},$$

$$G(p) = N \frac{A(p)}{D_d(p)} = N \frac{(\gamma_1 + p)(\gamma_2 + p) \dots (\gamma_{n-1} + p)}{(a_{1d} + p)(a_{2d} + p) \dots (a_{nd} + p)}.$$

Частотные характеристики $1/x_d(js)$, $1/x_q(js)$ и $G(js)$ получают заменой $p = js$.

Параметры, полученные из расчета корней характеристических уравнений:

$$D_d(p) = 0; \quad D_d'(p) = 0; \quad D_q(p) = 0; \quad D_q'(p) = 0 \quad \text{и} \quad A(p) = 0.$$

Их можно также определить по начальному значению тока i_{k0} и коэффициентам затухания экспонент λ_k кривых затухания тока согласно 7.1.4:

$$\text{Корни } -a_1, -a_2, \dots -a_n \text{ уравнения } D(p) = 0 \text{ есть корни уравнения } \sum_{k=1}^n \frac{i_k \lambda_k}{p + \lambda_k} = 0.$$

$$\text{Корни } -a'_1, -a'_2, \dots -a'_n \text{ уравнения } D'(p) = 0 \text{ есть корни уравнения } \sum_{k=1}^n \frac{i_k}{p + \lambda_k} = 0.$$

$$\text{Корни } -\gamma_1, -\gamma_2, \dots -\gamma_{n-1} \text{ уравнения } A(p) = 0 \text{ есть корни уравнения } \sum_{k=1}^n \frac{i_{kf}}{p + \lambda_{kf}} = 0.$$

Используя известные значения корней характеристических уравнений, рассчитывают частотные характеристики

$$\frac{1}{X_d(js)} = \frac{1}{X_d} + \sum_{k=1}^n \left[\frac{C_{kd}}{1 + \left(\frac{a'_{kd}}{s}\right)^2} + j \frac{C_{kd} \frac{a'_{kd}}{s}}{1 + \left(\frac{a'_{kd}}{s}\right)^2} \right];$$

$$\frac{1}{X_q(js)} = \frac{1}{X_q} + \sum_{l=1}^m \left[\frac{C_{lq}}{1 + \left(\frac{a'_{lq}}{s}\right)^2} + j \frac{C_{lq} \frac{a'_{lq}}{s}}{1 + \left(\frac{a'_{lq}}{s}\right)^2} \right];$$

$$G(js) = \sum_{k=1}^n \left[\frac{A_k a_{kd}}{a_{kd}^2 + s^2} - j \frac{A_k s}{a_{kd}^2 + s^2} \right],$$

где

$$C_{kd} = \frac{1}{X_d''} \cdot \frac{(a_{1d} - a'_{kd})(a_{2d} - a'_{kd}) \dots (a_{nd} - a'_{kd})}{(a_{1d} - a'_{kd})(a'_{k-1,d} - a'_{kd})a'_{kd}(a'_{k+1,d} - a'_{kd}) \dots (a'_{nd} - a'_{kd})};$$

$$C_{kd} = C_{lq} = \frac{1}{X_q''} \cdot \frac{(a_{1q} - a'_{lq})(a_{2q} - a'_{lq}) \dots (a_{nq} - a'_{lq})}{(a'_{1q} - a'_{lq})(a'_{l-1,q} - a'_{lq})a'_{lq}(a'_{l+1,q} - a'_{lq}) \dots (a'_{nq} - a'_{lq})};$$

$$A_k = N \cdot \frac{(\gamma_1 - a_{kd})(\gamma_{n-1} - a_{kd})}{(a_{1d} - a_{kd})(a_{k-1,d} - a_{kd})(a_{k+1,d} - a_{kd}) \dots (a_{nd} - a_{kd})},$$

где $N = \frac{a_{1d} a_{1d} \dots a_{nd}}{\gamma_1 \gamma_2 \dots \gamma_{n-1}} \cdot \frac{\sum_{k=1}^{n+1} i_{kf}}{i_{0d}}$.

Отметим, что

$$X_d = r \sum_{k=1}^{n+1} \frac{i_{kd}}{\lambda_{kf}}; \quad X_q = r \sum_{l=1}^{m+1} \frac{i_{lq}}{\lambda_{lq}}; \quad X_d'' = \frac{r}{\sum_{k=1}^{n+1} i_{kd} \lambda_{kd}}; \quad X_q'' = \frac{r}{\sum_{l=1}^{m+1} i_{lq} \lambda_{lq}},$$

где r – из 7.28.4.

Приложение С (справочное) Традиционная модель электрической машины

Машина может быть представлена схемами замещения по осям $d - q$ в соответствии с уравнениями Парка. Схемы замещения для явнополюсной машины представлены на рисунке С.1. В схеме для каждой оси присутствует демпферный контур, что позволяет учитывать связь потока рассеяния обмотки возбуждения с демпферным контуром по продольной оси.

Примечание 1 – Модель на рисунке С.1 приведена в координатах двигателя.

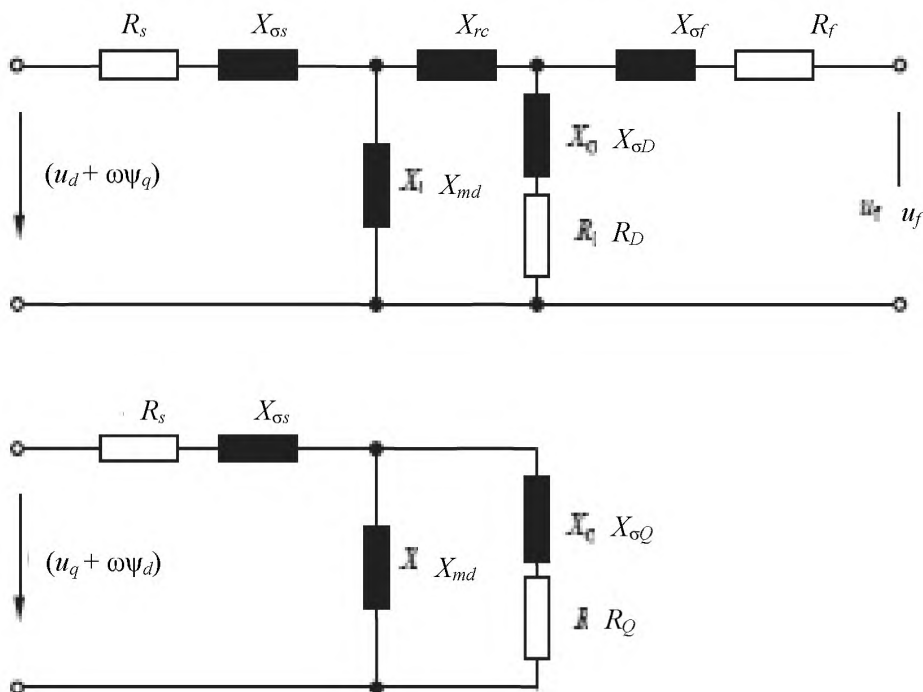


Рисунок С.1 – Схема замещения явнополюсной машины

Уравнение потокосцеплений:

$$\begin{bmatrix} \omega \psi_d \\ \omega \psi_D \\ \omega \psi_f \end{bmatrix} = \begin{bmatrix} X_d & X_{md} & X_{md} \\ X_{md} & X_D & X_{Df} \\ X_{md} & X_{Df} & X_f \end{bmatrix} \begin{bmatrix} i_d \\ i_D \\ i_f \end{bmatrix}; \quad \begin{bmatrix} \omega \psi_Q \\ \omega \psi_Q \end{bmatrix} = \begin{bmatrix} X_q & X_{mq} \\ X_{mq} & X_Q \end{bmatrix} \begin{bmatrix} i_q \\ i_Q \end{bmatrix},$$

где индуктивные сопротивления равны

$$\begin{aligned} X_d &= X_{md} + X_{\sigma s}; & X_q &= X_{mq} + X_{\sigma s}; \\ X_D &= X_{Df} + X_{\sigma D} = X_{md} + X_{rc} + X_{\sigma D}; & X_Q &= X_{mq} + X_{\sigma Q}; \\ X_d &= X_{Df} + X_{\sigma f} = X_{md} + X_{rc} + X_{\sigma f}; \end{aligned}$$

Примечание 2 – Индуктивное сопротивление X_{rc} может быть положительным, как в турбогенераторах, или отрицательным, как во многих явнополюсных машинах.

Примечание 3 – Часто упрощают схему замещения, принимая $X_{rc} = 0$, что приводит к значительным ошибкам при расчете параметров ротора.

Параметры, полученные по методикам настоящего стандарта, выражаются через параметры схемы замещения следующим образом.

Индуктивные сопротивления

$$X'_d = X_d - \frac{X_{md}^2}{X_f}; \quad X''_d = X_d - \frac{X_{md}^2}{X_f} \cdot \frac{(X_f - X_{md})^2}{X_D X_f - X_{md}^2}; \quad X''_q = X_d - \frac{X_{md}^2}{X_Q}.$$

Постоянные времени

$$\begin{aligned} \tau_a &= \frac{1}{\omega R_s} \cdot \frac{2}{1/X''_d + 1/X''_q}; \\ \tau_{kd0} &= \frac{X_D}{\omega R_D}; \quad \tau_{kd} = \frac{X_D - X_{md}^2 / X_d}{\omega R_D}; \\ \tau'_{d0} &= \frac{X_f}{\omega R_f}; \quad \tau''_{d0} = \frac{X_D - X_{md}^2 / X_f}{\omega R_D}; \\ \tau'_d &= \frac{X'_d}{X_d} \tau'_{fd0}; \quad \tau''_d = \frac{X''_d}{X'_d} \tau''_{d0}; \\ \tau''_{q0} &= \frac{X_Q}{\omega R_Q}; \quad \tau''_q = \frac{X''_q}{X_q} \tau''_{q0}. \end{aligned}$$

Примечание 4 – Схема замещения рисунка С.1 не дает переходных параметров по поперечной оси. Здесь соответствующие величины имеют порядок $n_d = 3$; $n_q = 2$ (см. Приложение А).

**Приложение ДА
(справочное)**

**Сведения о соответствии ссылочных международных стандартов
ссылочным национальным стандартам Российской Федерации
(и действующим в этом качестве межгосударственным стандартам)**

Таблица ДА.1

Обозначение ссылочного международного стандарта	Степень соответствия	Обозначение и наименование соответствующего национального стандарта
МЭК 60034-1:2004	MOD	ГОСТ Р 52776–2007 «Машины электрические вращающиеся. Номинальные данные и характеристики»
МЭК 60034-2-1:2007	IDT	ГОСТ Р МЭК 60034-2-1–2009 «Машины электрические вращающиеся. Часть 2-1. Стандартные методы определения потерь и коэффициента полезного действия вращающихся электрических машин (за исключением машин для подвижного состава)»
МЭК 60034-2A: 1974		*
МЭК 60051 (все части)		*
<p>* Соответствующий национальный стандарт отсутствует. До его утверждения рекомендуется использовать перевод на русский язык данного международного стандарта. Перевод данного международного стандарта находится в Федеральном информационном фонде технических регламентов и стандартов.</p> <p>Примечание – В настоящей таблице использованы следующие условные обозначения степени соответствия стандартов:</p> <ul style="list-style-type: none"> - IDT – идентичные стандарты; - MOD – модифицированные стандарты. 		

УДК 621.313.3

ОКС 29.160

IDT

Ключевые слова: машины электрические вращающиеся, синхронные машины, методы экспериментального определения параметров

Подписано в печать 01.07.2014. Формат 60x84¹/₈.
Усл. печ. л. 6,98. Тираж 65 экз. Зак. 2524.

Подготовлено на основе электронной версии, предоставленной разработчиком стандарта

ФГУП «СТАНДАРТИНФОРМ»
123995 Москва, Гранатный пер., 4.
www.gostinfo.ru info@gostinfo.ru