
МЕЖГОСУДАРСТВЕННЫЙ СОВЕТ ПО СТАНДАРТИЗАЦИИ, МЕТРОЛОГИИ И СЕРТИФИКАЦИИ
(МГС)
INTERSTATE COUNCIL FOR STANDARDIZATION, METROLOGY AND CERTIFICATION
(ISC)

МЕЖГОСУДАРСТВЕННЫЙ
СТАНДАРТ

ГОСТ ISO
12156-1—
2012

ТОПЛИВО ДИЗЕЛЬНОЕ

Определение смазывающей способности
на аппарате HFRR

Часть 1

Метод испытаний

(ISO 12156-1:2006, IDT)

Издание официальное



Москва
Стандартинформ
2013

Предисловие

Цели, основные принципы и основной порядок проведения работ по межгосударственной стандартизации установлены ГОСТ 1.0—92 «Межгосударственная система стандартизации. Основные положения» и ГОСТ 1.2—97 «Межгосударственная система стандартизации. Стандарты межгосударственные, правила и рекомендации по межгосударственной стандартизации. Порядок разработки, принятия, применения, обновления и отмены»

Сведения о стандарте

1 ПОДГОТОВЛЕН Открытым акционерным обществом «Всероссийский научно-исследовательский институт по переработке нефти» (ОАО «ВНИИ НП») на основе собственного аутентичного перевода на русский язык международного стандарта, указанного в пункте 4

2 ВНЕСЕН Техническим комитетом по стандартизации ТК 31 «Нефтяные топлива и смазочные материалы»

3 ПРИНЯТ Межгосударственным советом по стандартизации, метрологии и сертификации (протокол от 15 ноября 2012 г. № 42)

За принятие проголосовали:

Краткое наименование страны по МК (ИСО 3166) 004—97	Код страны по МК (ИСО 3166) 004—97	Сокращенное наименование национального органа по стандартизации
Азербайджан	AZ	Азстандарт
Казахстан	KZ	Госстандарт Республики Казахстан
Киргизия	KG	Кыргызстандарт
Молдова	MD	Молдова-Стандарт
Россия	RU	Росстандарт
Украина	UA	Минэкономразвития Украины

4 Настоящий стандарт идентичен международному стандарту ISO 12156-1:2006 Diesel fuel-Assessment of lubricity using the high-frequency reciprocating rig (HFRR) — Part 1: Test method (Топливо дизельное. Оценка смазывающей способности с использованием аппарата с возвратно-поступательным движением высокой частоты (HFRR). Часть 1. Метод испытания).

Настоящий стандарт разработан на основе ГОСТ Р ИСО 12156-1—2006 «Топливо дизельное. Определение смазывающей способности на аппарате HFRR. Часть 1. Метод испытаний».

Перевод с английского языка (en).

Официальные экземпляры стандарта на основе которого подготовлен настоящий межгосударственный стандарт, и стандартов, на которые даны ссылки, имеются в Федеральном информационном фонде технических регламентов и стандартов.

Сведения о соответствии межгосударственных стандартов ссылочным стандартам приведены в дополнительном приложении ДА.

Степень соответствия — идентичная (IDT)

5 Приказом Федерального агентства по техническому регулированию и метрологии от 19 июня 2013 г. № 174-ст межгосударственный стандарт ГОСТ ISO 12156-1—2012 введен в действие в качестве национального стандарта Российской Федерации с 1 июля 2014 г.

6 ВВЕДЕН ВПЕРВЫЕ

Информация об изменениях к настоящему стандарту публикуется в ежегодном информационном указателе «Национальные стандарты», а текст изменений и поправок — в ежемесячном информационном указателе «Национальные стандарты». В случае пересмотра (замены) или отмены настоящего стандарта соответствующее уведомление будет опубликовано в ежемесячном информационном указателе «Национальные стандарты». Соответствующая информация, уведомление и тексты размещаются также в информационной системе общего пользования — на официальном сайте Федерального агентства по техническому регулированию и метрологии в сети Интернет

Содержание

1 Область применения	1
2 Нормативные ссылки	1
3 Термины и определения	2
4 Сущность метода	2
5 Реактивы и материалы	2
6 Аппаратура	3
7 Подготовка к испытанию и калибровка	5
8 Проведение испытания	6
9 Измерение пятна износа	7
10 Расчеты	7
11 Протокол испытаний	8
12 Прецизионность	8
Приложение А (справочное) Измерение пятна износа	9
Приложение ДА (справочное) Сведения о соответствии межгосударственных стандартов ссылочным стандартам	12

Введение

Любое дизельное топливо, проходящее через систему впрыска, играет роль смазывающего материала. Чрезмерный износ, который ведет к быстрому выходу из строя деталей системы впрыска топлива, можно объяснить недостаточной смазывающей способностью топлива.

Для целого ряда комбинаций «топливо/деталь системы впрыска топлива» установлено влияние топлива на изнашиваемость деталей системы впрыска топлива, подвергающихся смешанному трению. Результаты испытания смазывающих свойств топлива данным методом, при различных комбинациях, позволяют с достаточной точностью предсказать смазывающую способность топлива.

Поправка к ГОСТ ISO 12156-1—2012 Топливо дизельное. Определение смазывающей способности на аппарате HFRR. Часть 1. Метод испытаний

В каком месте	Напечатано	Должно быть
Пункт 10.2. Пояснение к формуле (2)	$v = 0,817352 - \frac{1705,984}{231,864 + T_1},$	$v = 8,017352 - \frac{1705,984}{231,864 + T_1},$
Пункт 10.3. Пояснение к формуле (3)	$v = 8017352 - \frac{1705,984}{231,864 + T_2},$	$v = 8,017352 - \frac{1705,984}{231,864 + T_2},$

(ИУС № 5 2016 г.)

ТОПЛИВО ДИЗЕЛЬНОЕ

Определение смазывающей способности на аппарате HFRR

Часть 1

Метод испытаний

Diesel fuel. Determination of lubricity by the HFRR-apparatus. Part 1. Test method

Дата введения — 2014—07—01

Предупреждение — Настоящий стандарт не ставит своей целью решить все вопросы безопасности, связанные с его применением. Пользователь настоящего стандарта несет ответственность за обеспечение соответствующих мер безопасности и охраны здоровья и определяет целесообразность применения законодательных ограничений перед его использованием.

1 Область применения

1.1 Настоящий стандарт устанавливает метод определения смазывающей способности дизельных топлив, включая дизельное топливо, содержащее присадки, улучшающие его смазывающие способности, на аппарате с высокочастотным возвратно-поступательным движением шарика (HFRR).

Настоящий стандарт применим для топлив, используемых для дизельных двигателей.

2 Нормативные ссылки

Для применения настоящего стандарта необходимы следующие ссылочные документы. Для датированных ссылок применяют только указанное издание ссылочного документа, для недатированных ссылок применяют последнее издание ссылочного документа (включая все его изменения).

ISO Guide 33:2000 Uses of certified reference materials (Использование сертифицированных эталонных материалов)

ISO Guide 34:2000 General requirements for the competence of reference material producers (Общие требования к компетенции производителей эталонных материалов)

ISO Guide 35:2006 Reference materials — General and statistical principles for certification (Эталонные материалы. Общие и статистические принципы сертификации)

ISO 683-17:1999 Heat-treated steels, alloy steels and free-cutting steels — Part 17: Ball and roller bearing steels (Стали термообработанные, легированные и автоматные. Часть 17. Стали для шариковых и роликовых подшипников)

ISO 3290 Roller bearings — Balls — Dimensions and tolerances (Подшипники качения. Шарики. Размеры и допуски)

ISO 4259:1992 Petroleum products — Determination and application of precision data in relation to methods of test (Нефтепродукты. Определение и применение показателей прецизионности методов испытания)

ISO 5272:1979 Toluene for industrial use — Specifications (Толуол для промышленного применения. Технические условия)

ISO 6507-1:2005 Metallic materials — Vickers hardness test — Part 1: Test method (Металлические материалы. Испытание твердости по Виккерсу. Часть 1. Метод испытания)

ISO 6508-1:2005 Metallic materials — Rockwell hardness test — Part 1: Test method (scales A, B, C, D, E, F, G, H, K, N, T) [Металлические материалы. Испытание твердости по Роквеллу. Часть 1. Метод испытания (шкалы A- B-C-D-E-F-G-H-K-N-T)]

ASTM D 329—02 Standard Specification for Acetone (Технические требования к ацетону)

3 Термины и определения

В настоящем стандарте применены следующие термины с соответствующими определениями:

3.1 **смазывающая способность** (lubricity): Свойство топлива, измеряемое пятном износа на металлическом шарике, которое образуется в результате трения металлического шарика о неподвижную металлическую пластину, полностью погруженную в топливо в точно определенных условиях испытания.

3.2 **средний диаметр пятна износа**; MWSD [mean wear scar diameter (MWSD)]: Измеренный средний диаметр пятна износа, образующийся на шарике.

3.3 **WS1,4**: Расчетное значение диаметра пятна износа, скорректированное к стандартному давлению водяных паров 1,4 кПа.

3.4 **коэффициент корректировки влажности**; HCF [humidity correction factor (HCF)]: Коэффициент корректировки влажности (мкм/кПа), приводящий значение пятна износа, полученное в условиях испытания, к стандартизованному давлению водяного пара, равному 1,4 кПа.

4 Сущность метода

4.1 Образец испытуемого топлива помещают в емкость, в которой поддерживается заданная температура. Металлический шарик прочно закрепляют в вертикально расположенном держателе и прижимают с приложением нагрузки к горизонтально укрепленной металлической пластине. Шарик совершает возвратно-поступательные движения с определенной частотой и длиной хода. При этом поверхность шарика, вступающая в контакт с пластиной, полностью погружена в топливо. Металлические свойства шарика, пластины, температура, нагрузка, прилагаемая к шарик; частота и длина хода шарика точно заданы.

Для корректировки размера пятна износа, полученного на испытуемом шарике, к стандартному набору условий испытания в процессе испытания учитывают условия окружающей среды. Полученный в результате испытаний диаметр пятна износа является мерой смазывающей способности жидкости.

5 Реактивы и материалы

5.1 Сжатый воздух под давлением 140—210 кПа, с содержанием углеводородов не более 0,1 см³/м³, воды — не более 50 см³/м³. Используют для сушки деталей установки.

Предупреждение — Следует соблюдать особую осторожность при наличии легковоспламеняющихся веществ.

5.2 Тoluол для промышленных целей по ISO 5272.

Предупреждение — Тoluол — легковоспламеняющееся вещество. Пары его вредны при вдыхании.

5.3 Ацетон по ASTM D 329.

Предупреждение — Ацетон — легковоспламеняющееся вещество. Пары его взрывоопасны.

5.4 Эталонные жидкости

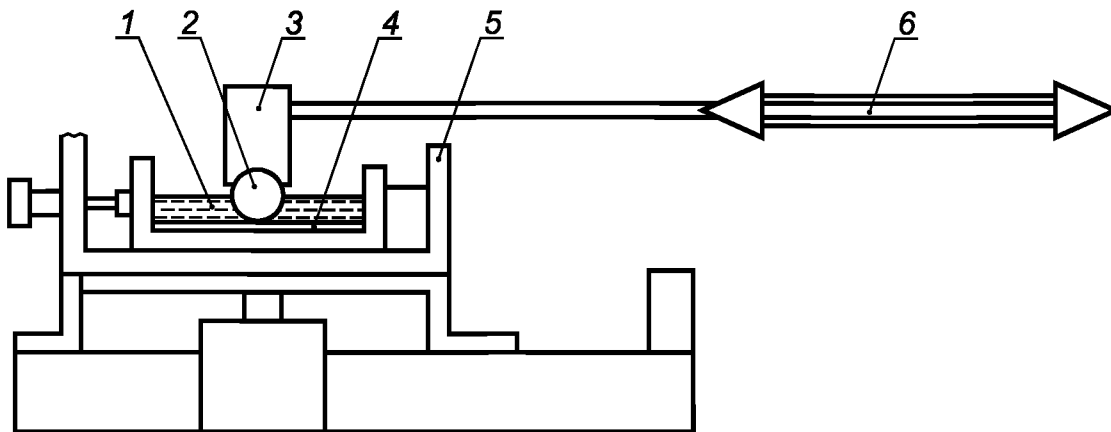
Для проверки состояния и надежности работы аппарата, применяемого для испытания, используют две эталонные жидкости, подготовленные в соответствии с ISO Guide 34 и ISO Guide 35. Эти жидкости должны иметь четкую маркировку с указанием значения, полученного на аппарате HFRR (WS1.4), с соответствующим диапазоном допустимых значений, выраженных в микрометрах, с поправочным коэффи-

центом влажности HCF, выраженным в микрометрах на килопаскали. Расчетные значения (диаметра пятна износа), полученные в результате проведения испытаний настоящим методом на аппарате HFRR, для обеих эталонных жидкостей должны отличаться не менее чем на 200 мкм друг от друга¹⁾.

6 Аппаратура

6.1 Испытательные аппараты²⁾

Аппарат для испытания, приведенный на рисунке 1, должен обеспечивать возможность приводить в возвратно-поступательное движение с заданной частотой, длиной хода и нагрузкой укрепленный металлический шарик в контакте со стационарной стальной пластиной; при этом вступающие в контакт поверхности должны быть полностью погружены в испытуемое топливо в соответствии с условиями испытания по таблице 1.



1 — резервуар для топлива; 2 — металлический шарик; 3 — нагрузка; 4 — металлическая пластина; 5 — нагревательный элемент; 6 — направление возвратно-поступательного движения

Рисунок 1 — Схема аппарата HFRR

¹⁾ Эталонные жидкости CEC RF-90-A-92 серии 5 и DF-92-02 и жидкость A по ASTM D 6079 подходят для использования в качестве эталонных жидкостей с высокой смазывающей способностью. Эталонная жидкость CEC DF-70-00 и жидкость B по ASTM D 6079 подходят для использования в качестве стандартных жидкостей с низкой смазывающей способностью. Стандартные жидкости CEC могут быть получены в Haltermann Products, Schopenstehl 15, D-20095 Гамбург, Германия; стандартные жидкости ASTM могут быть получены в Центре мониторинга испытаний ASTM, 6555 Penn Avenue, Pittsburgh, PA 15026-4489, США. Данная информация представлена только для удобства пользователей настоящего стандарта. Может быть использована аналогичная продукция, если она обеспечивает получение тех же результатов.

²⁾ Аппараты HFRR, HFR2, поставляемые PCS Instruments, 78 Stanley Gardens, Лондон W3 7SZ, Великобритания, подходят для испытания. Данная информация представлена для удобства пользователей настоящего стандарта. Может быть использовано другое оборудование, если она обеспечивает получение тех же результатов.

ГОСТ ISO 12156-1—2012

Т а б л и ц а 1 — Условия проведения испытаний

Параметр	Значение
Объем топлива, см ³	2 ± 0,2
Амплитуда колебаний, мм	1 ± 0,02
Частота колебаний, Гц	50 ± 1
Характеристики воздуха лаборатории*	Рисунок 2
Температура топлива, °С	60 ± 2
Приложенная нагрузка, г**	200 ± 1
Длительность испытания, мин	75 ± 0,1
Площадь поверхности топлива, мм ²	600 ± 100

* Характеристики воздуха лаборатории, измеренные на расстоянии 0,1—0,25 м от резервуара с жидкостью, должны регулироваться в принятом диапазоне характеристик, указанных на рисунке 2.
 ** Общая приложенная нагрузка, включая вес держателя.

Резервуар для топлива должен выполнять две функции: жестко удерживать металлическую пластину и содержать топливо. Температура резервуара и находящейся в нем жидкости должна поддерживаться в соответствующем диапазоне с помощью регулируемого электронагревателя, непосредственно связанного с резервуаром.

Блок регулировки аппарата для контроля переменных рабочих параметров должен обеспечивать хранение и восстановление результатов измерения.



1 — неприемлемый диапазон условий — слишком сухо; 2 — приемлемый диапазон условий; 3 — неприемлемый диапазон условий — слишком влажно

Рисунок 2 — Характеристики воздуха лаборатории

6.2 Испытательная пластина³⁾

Обработанная пластинка из стали марки ISO 683-17-100Cr6, изготовленная из отпущенного прута, с твердостью по шкале Виккерса «HV 30» от 190 до 210 (ISO 6507-1). Ее поверхность должна быть отполирована до значения $Ra < 0,02$ мкм.

6.3 Испытуемый шарик³⁾

Шарик диаметром 6 мм, класса 28 (G28) по ISO 3290 из стали марки ISO 683-17-100Cr6, который должен обладать твердостью по шкале Роквелла «С» (HRC) от 58 до 66 (ISO 6508-1).

6.4 Микроскоп

Микроскоп металлургического типа, позволяющий измерять диаметр пятна износа на шарике с точностью до 1 мкм.

6.5 Эксикатор

Эксикатор, содержащий осушающий агент, пригодный для хранения металлических шариков, пластин и деталей аппарата.

6.6 Ванна очистительная

Очистительная ванна ультразвукового типа мощностью не менее 40 W с резервуаром из нержавеющей стали соответствующей емкости.

6.7 Контейнер для топлива

Контейнер для топлива из листовой нержавеющей стали с эпоксидным покрытием. Другие материалы можно использовать для изготовления контейнера только в случае, если они дают аналогичные результаты.

6.8 Устройство для измерения времени

Механическое или электронное устройство для измерения времени, способное проводить измерения с точностью $(75 \pm 0,1)$ мин.

6.9 Испытательный груз

Груз массой 200 г с любыми приспособлениями для его крепления.

7 Подготовка к испытанию и калибровка

7.1 Подготовка аппарата

7.1.1 Используемые при испытании металлические пластины (6.2) (зеркальной поверхностью вверх) и металлические шарики (6.3) с помощью чистых пинцетов помещают в стеклянный контейнер, заливают их толуолом (5.2) так, чтобы толуол полностью покрыл все пластины и шарики, и оставляют для «замачивания» не менее чем на 8 ч, затем контейнер помещают на 10 мин в ультразвуковую очистительную ванну (6.6). После этого пластины (зеркальной поверхностью вверх) и шарики переносят в контейнер со свежим толуолом, контейнер закрывают крышкой и хранят соответствующим образом, избегая загрязнений.

7.1.2 Детали аппарата

Перед испытанием все детали аппарата, держатели, шурупы и другие комплектующие детали, контактирующие с испытуемым топливом, помещают вместе с испытуемыми металлическими пластинами и шариками (предварительно очищенными, как описано в 7.1.1) в чистый стеклянный стакан и полностью заливают толуолом (5.2). Стакан помещают на 10 мин в ультразвуковую очистительную ванну (6.6), затем с помощью чистых пинцетов детали, металлические пластины и шарики перемещают в стакан с ацетоном (5.3). Стакан ставят на 2 мин в ультразвуковую очистительную ванну. Затем детали аккуратно вынимают, обдувают воздухом (5.1) и, если их не используют сразу, хранят в эксикаторе (6.5).

7.2 Калибровка и регулировка

7.2.1 Температура

Точность терморегулятора, используемого для поддержания необходимой температуры испытуемого топлива (рисунок 1), проверяют с помощью калиброванного устройства измерения температуры.

³⁾ Подходящие испытательные пластины и шарики доступны в PCS Instruments, 78 Stanley Gardens, Лондон W3 7SZ, Великобритания. Данная информация представлена для удобства пользователей настоящего стандарта. Может быть использована аналогичная продукция, если она обеспечивает получение тех же результатов.

7.2.2 Частота

Частоту возвратно-поступательных движений привода проверяют калиброванным частотомером.

7.2.3 Длина хода

Длина хода должна быть тщательно измерена, поскольку является основным параметром прецизионности испытания. Длина хода для аппаратов, применяемых в данном методе, контролируется электронной самокалибровкой. Альтернативно длину хода, используя калиброванный микроскоп, проверяют путем измерения полной длины пятна износа на испытательной пластине после проведения испытания эталонной жидкости, обладающей низкой смазывающей способностью. Для получения фактической длины пятна износа из измеренной длины пятна износа вычитают среднюю ширину пятна износа.

7.2.4 Продолжительность испытания

Длительность проведения испытания контролируют с помощью калиброванного устройства измерения времени — таймера (6.8).

7.2.5 Режим работы испытательного аппарата

Режим работы аппаратуры необходимо проверять в соответствии с инструкциями, приведенными в ISO Guide 33 и ISO 4259, проводя единичное испытание (как указано в разделах 7—9) каждой из двух эталонных жидкостей (5.4). Для расчета значения $WS_{1,4}$ (раздел 3) необходимо использовать сертифицированное значение HCF (раздел 3) для конкретной эталонной жидкости.

Если $WS_{1,4}$ находится вне сертифицированного диапазона допустимых значений, для такой эталонной жидкости следует провести два дополнительных испытания. Если результат одного из этих испытаний не соответствует диапазону, следует провести проверку аппаратуры и длины хода (7.2.1—7.2.4). Если результат для жидкости с низкими смазывающими свойствами является слишком низким, то, возможно, ее необходимо заменить.

Испытания эталонных жидкостей следует проводить с каждой из них после проведения 25 испытаний или по истечении 10 дней испытаний (в зависимости от того, какое из указанных условий будет выполнено первым).

8 Проведение испытания

8.1 При проведении испытания с особой тщательностью соблюдают чистоту и указанные способы очистки материалов. При установке, регулировке и манипулировании всеми используемыми при испытании деталями (пластинами, шариками, емкостями, приспособлениями для крепления и т. д.) следует защищать их от загрязнения, используя чистые пинцеты, контролировать поверхность металлических шариков и пластин на отсутствие царапин.

8.2 С помощью пинцета металлическую пластину (блестящей поверхностью вверх) помещают в емкость для испытуемого образца топлива. Пластины закрепляют в емкости, а емкость — в аппарате. Проверяют правильность установки в емкости с испытуемым топливом устройства для измерения температуры.

8.3 С помощью пинцета стальной шарик закрепляют в держателе, а держатель присоединяют к концу рычага вибратора. Перед окончательным закреплением держателя проверяют горизонтальность его положения.

8.4 Измеряют температуру и относительную влажность окружающего воздуха на расстоянии от 0,1 до 0,25 м от емкости с образцом для испытания. Если полученные значения не отвечают требованиям, приведенным на рисунке 2, перед началом испытания принимают меры для изменения относительной влажности. Регистрируют температуру и относительную влажность воздуха.

8.5 С помощью одноразовой пипетки помещают в емкость 2 см³ испытуемого топлива.

8.6 Опускают рычаг и подвешивают к нему груз массой 200 г (6.9). Убеждаются, что груз и его крепление находятся в свободном состоянии.

8.7 Устанавливают регулятор температуры, длину хода и частоту колебаний в соответствии со значениями, приведенными в таблице 1.

8.8 Продолжительность испытания — 75 мин. После окончания испытания отключают вибратор и нагреватель и удаляют прикрепленный груз. Поднимают рычаг и освобождают держатель шарика.

8.9 Измеряют температуру и относительную влажность на расстоянии от 0,1 до 0,5 м от емкости с образцом топлива. Чтобы результаты испытания были признаны действительными, они должны соответствовать требованиям, приведенным на рисунке 2. Регистрируют температуру и относительную влажность.

8.10 Не освобождая шарик из держателя, промывают держатель несколько раз в толуоле, затем несколько раз в ацетоне (5.3), после чего помещают держатель в стакан со свежим толуолом. стакан помещают на 30 с в ультразвуковую очистительную ванну (6.6).

8.11 Держатель шарика перемещают в стакан со свежим ацетоном и на 30 с помещают в ультразвуковую очистительную ванну. После высыхания держателя и шарика на воздухе пятно износа обводят специальным маркером.

8.12 Емкость с жидкостью удаляют из аппарата и освобождают от жидкости соответствующим образом. Не вынимая пластины из емкости, несколько раз промывают ее толуолом, затем — несколько раз ацетоном и помещают емкость в стакан со свежим толуолом. стакан ставят на 30 с в ультразвуковую очистительную ванну.

8.13 Переносят емкость (вместе с испытательной пластиной) в стакан со свежим ацетоном и затем на 30 с в ультразвуковую очистительную ванну. После сушки пластины на воздухе вынимают ее из емкости и хранят в соответствующей таре (пластиковом пакете), используя в качестве маркировки номер эксперимента.

8.14 Металлический шарик, находящийся в держателе, помещают под микроскоп и измеряют диаметр пятна износа в соответствии с разделом 9.

8.15 После измерения пятна износа металлический шарик освобождают из держателя и хранят в соответствующем сосуде вместе с металлической пластиной.

Следует сохранять испытательные пластины и шарики не менее 12 месяцев.

9 Измерение пятна износа

9.1 Помещают металлический шарик под микроскоп со 100-кратным увеличением.

9.2 Испытуемый шарик перемещают в поле зрения к центру пятна износа. Регулируют подсветку микроскопа, чтобы был ясно различим край пятна износа. При возникновении вопросов — см. приложение А.

9.3 Измеряют диаметр пятна износа по оси абсцисс и оси ординат (см. 10.1) с точностью до 1 мкм. Полученные в результате измерений значения заносят в таблицу. Если расхождение в размерах пятна износа по оси абсцисс x и оси ординат y (т. е. $x - y$) превышает диапазон от плюс 100 до минус 30 мкм, следует проверить правильность определения границ пятна износа.

10 Расчеты

10.1 Некоррелированный средний диаметр пятна износа MWSD, мкм, рассчитывают по формуле

$$MWSD = \frac{x + y}{2}, \quad (1)$$

где x — размер пятна износа, перпендикулярный к направлению возвратно-поступательного движения, мкм;

y — размер пятна износа, параллельный направлению возвратно-поступательного движения, мкм.

10.2 Исходное абсолютное давление насыщенных паров в момент начала испытания AVP_1 , кПа, рассчитывают по формуле

$$AVP_1 = \frac{RH_1 10^v}{750}, \quad (2)$$

где RH_1 — относительная влажность в момент начала испытания, %;

$$v = 0,817352 - \frac{1705,984}{231,864 + T_1},$$

где T_1 — температура окружающего воздуха в момент начала испытания, °С.

10.3 Абсолютное давление насыщенных паров в конце испытания AVP_2 , кПа, рассчитывают по формуле

$$AVP_2 = \frac{RH_2 10^v}{750}, \quad (3)$$

где RH_2 — относительная влажность в конце испытания, %;

$$v = 8017352 - \frac{1705,984}{231,864 + T_2},$$

где T_2 — температура окружающего воздуха в конце испытания, °С.

10.4 Среднее значение абсолютного давления AVP , кПа, рассчитывают по формуле

$$AVP = \frac{AVP_1 + AVP_2}{2}. \quad (4)$$

10.5 Скорректированный диаметр пятна износа $WS_{1,4}$, мкм, рассчитывают по формуле

$$WS_{1,4} = MWSD + HCF (1,4 - AVP), \quad (5)$$

где HCF — поправочный коэффициент влажности. Для неизвестного топлива $HCF = 60$.

11 Протокол испытаний

Протокол испытаний должен содержать:

- a) ссылку на настоящий стандарт;
- b) описание испытываемого топлива;
- c) результаты измерений пятна износа по осям абсцисс и ординат и нескорректированного среднего диаметра пятна износа $MWSD$ с точностью до 1 мкм;
- d) данные о температуре и относительной влажности воздушной среды в начале и конце испытания;
- e) рассчитанное среднее значение абсолютного давления паров AVP ;
- f) скорректированный средний диаметр пятна износа $WS_{1,4}$ с точностью до 1 мкм;
- g) идентификацию испытанных образцов;
- h) дату и полученные в результате последнего испытания характеристики обоих эталонных топлив;
- i) дату проведения испытания.

12 Прецизионность

Прецизионность была установлена при испытании топлив со средним диаметром пятна износа в диапазоне от 300 до 600 мкм с помощью статистической обработки результатов испытаний, проведенных в различных лабораториях в соответствии с ISO 4259.

12.1 Повторяемость (сходимость) r

Расхождение двух результатов испытаний, полученных одним и тем же оператором в одной лаборатории на идентичном материале с использованием одного и того же оборудования в одинаковых условиях в течение длительного времени и при точном соблюдении метода проведения испытания, может превышать значение $r = 63$ мкм только в одном случае из 20.

12.2 Воспроизводимость R

Расхождение двух результатов независимых испытаний, полученных разными операторами, работающими в разных лабораториях, одним и тем же методом на идентичном материале с использованием разного оборудования в течение длительного времени, может превышать значение $R = 102$ мкм только в одном случае из 20.

Приложение А
(справочное)

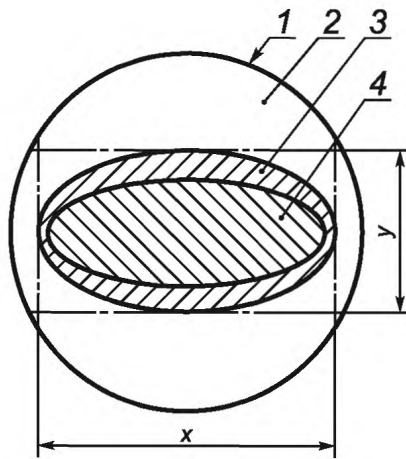
Измерение пятна износа

А.1 Внешний вид пятна износа может изменяться в зависимости от испытуемого топлива, особенно при испытании топлива с присадками, улучшающими его смазывающую способность.

Обычно пятно износа представляет собой серию царапин, образовавшихся по направлению движения шарика, которые больше по направлению оси абсцисс, чем по оси ординат.

В некоторых случаях, например когда проводят испытание эталонных жидкостей с низкой смазывающей способностью, граница между пятном износа и обесцвеченной (но без износа) площадью шарика отчетлива, и размер пятна легко измерить. В других случаях центральная поцарапанная часть пятна окружена менее четкой площадью износа и между площадями с износом и без износа на шарике нет резкой границы. В этих случаях, возможно, будет трудно увидеть или измерить форму пятна, как показано на рисунке А.1. Полное пятно износа включает отчетливую и менее отчетливую площади.

Примеры различных форм пятен износа с обозначением его границ представлены на рисунках А.2 и А.3.



1 — шарик; 2 — поверхность, не подвергшаяся износу; 3 — неясно выраженная часть пятна износа; 4 — ясно выраженная часть пятна износа

Рисунок А.1 — Пример рисунка пятна износа с неясно выраженной границей износа

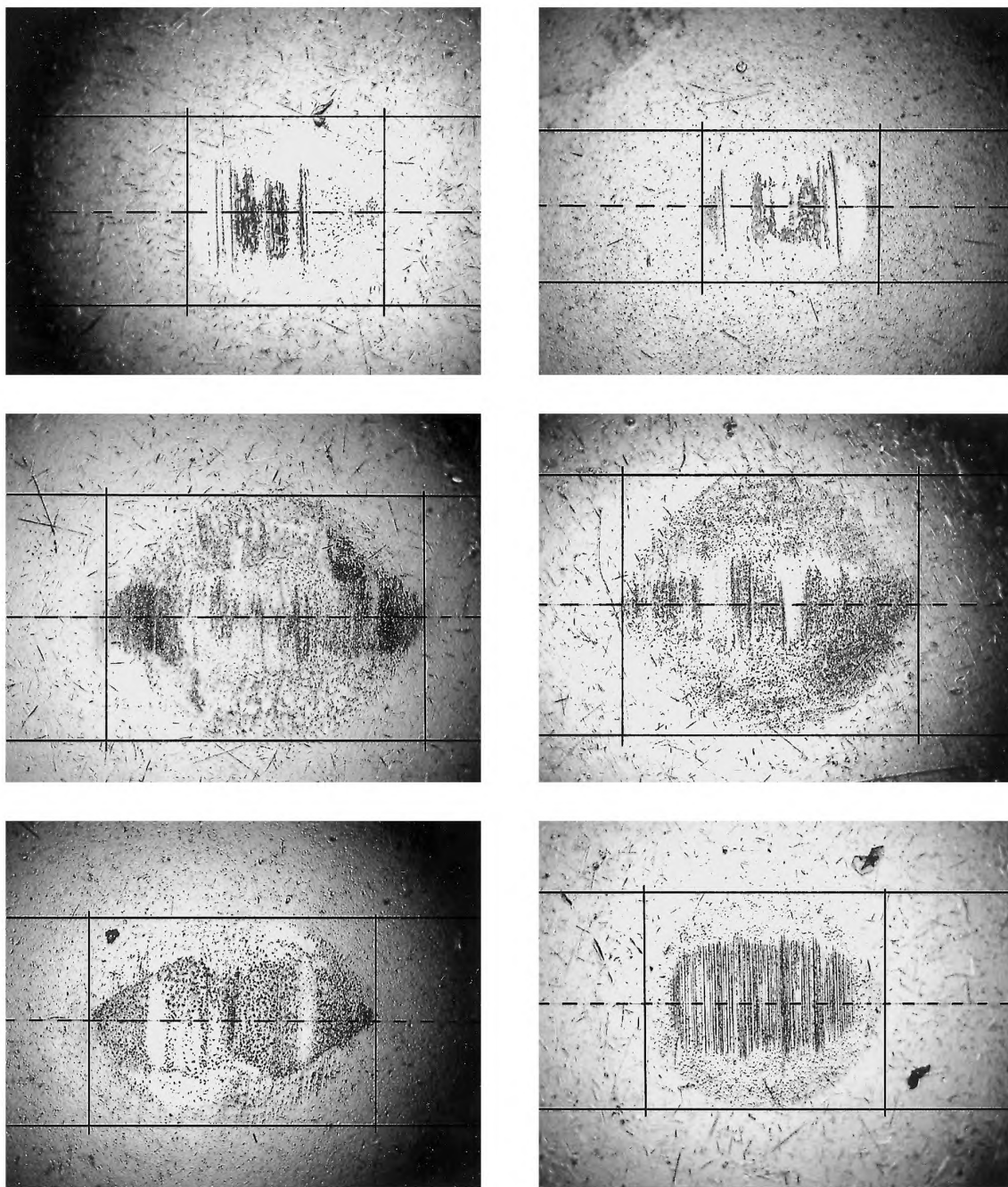


Рисунок А.2 — Различные формы пятна износа

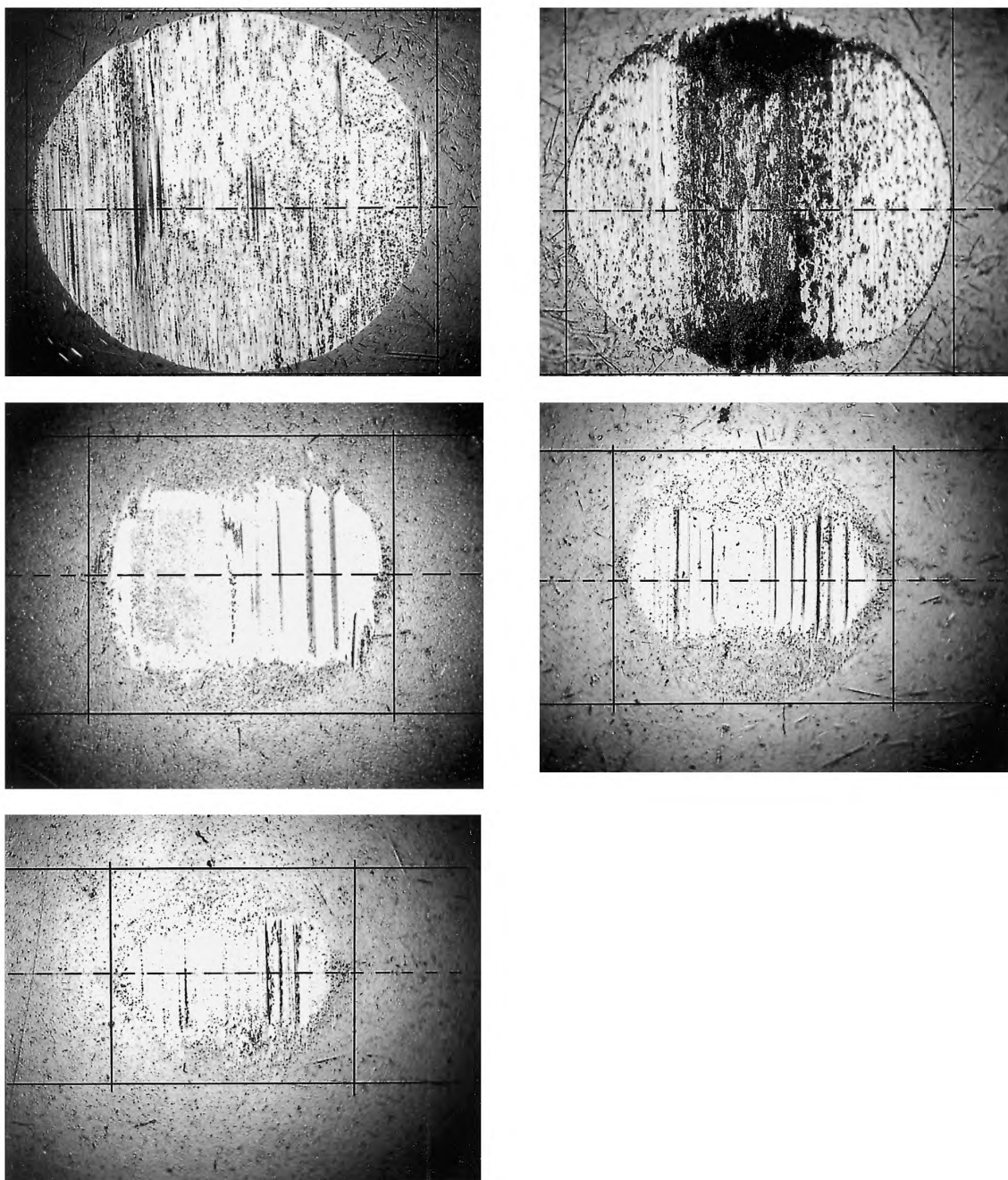


Рисунок А.3 — Различные формы пятна износа

Приложение ДА
(справочное)

Сведения о соответствии межгосударственных стандартов ссылочным стандартам

Т а б л и ц а ДА.1

Обозначение и наименование ссылочного стандарта	Степень соответствия	Обозначение и наименование межгосударственного стандарта
ISO Guide 33:2000 Использование сертифицированных эталонных материалов	—	*
ISO Guide 34:2000 Общие требования к компетенции производителей эталонных материалов	—	*
ISO Guide 35:2006 Эталонные материалы. Общие и статистические принципы сертификации	—	*
ISO 683-17:1999 Стали термообработанные, легированные и автоматные. Часть 17. Стали для шариковых и роликовых подшипников	—	*
ISO 3290 Подшипники качения. Шарики. Размеры и допуски	—	*
ISO 4259:1992 Нефтепродукты. Определение и применение показателей прецизионности методов испытания	—	*
ISO 5272:1979 Толуол для промышленного применения. Технические условия	—	*
ISO 6507-1:2005 Металлические материалы. Испытание твердости по Виккерсу. Часть 1. Метод испытания	—	*
ISO 6508-1:2005 Металлические материалы. Испытание твердости по Роквеллу. Часть 1. Метод испытания (шкалы А-В-С-D-E-F-G-H-K-N-T)	—	*
ASTM D 329—02 Технические требования к ацетону	—	*
* Соответствующий межгосударственный стандарт отсутствует. До его утверждения рекомендуется использовать перевод на русский язык данного стандарта. Перевод данного стандарта находится в Федеральном информационном фонде технических регламентов и стандартов.		

УДК 665.521.2.001—4:006.354

МКС 75.160.20

IDT

Ключевые слова: дизельное топливо, смазывающие свойства, аппарат HFRR, высокочастотное возвратно-поступательное движение, металлический шарик, пятно износа

Редактор *Л.И. Нахимова*
Технический редактор *В.Н. Прусакова*
Корректор *И.А. Королева*
Компьютерная верстка *Ю.В. Демениной*

Сдано в набор 29.11.2013. Подписано в печать 05.12.2013. Формат 60×84 $\frac{1}{8}$. Гарнитура Ариал.
Усл. печ. л. 2,32. Уч.-изд. л. 1,55. Тираж 78 экз. Зак. 1443.

ФГУП «СТАНДАРТИНФОРМ», 123995 Москва, Гранатный пер., 4.
www.gostinfo.ru info@gostinfo.ru

Набрано во ФГУП «СТАНДАРТИНФОРМ» на ПЭВМ.
Отпечатано в филиале ФГУП «СТАНДАРТИНФОРМ» — тип. «Московский печатник», 105062 Москва, Лялин пер., 6.