

П О Л О Ж Е Н И Е
О СИСТЕМЕ ТЕХНИЧЕСКОГО ДИАГНОСТИРОВАНИЯ
АВТОКЛАВОВ В ПРОИЗВОДСТВАХ СТРОИТЕЛЬНЫХ
МАТЕРИАЛОВ

РУКОВОДЯЩИЙ ДОКУМЕНТ РД2-97

Разработано: ЗАО "ДИЭКС" в соответствии с техническим заданием Госгортехнадзора России.

Исполнители: Воронкин И.М., Зыков А.К., Хапонен Н.А.

Согласовано: Федеральным горным и промышленным надзором России (Госгортехнадзором России) 25.02.97г.
письмом №12-22/178

Утверждено: ЗАО «ДИЭКС» 25.02.97г.

Запрещается публикация, копирование, хранение в памяти ЭВМ, а также передача в любой форме настоящего документа или его частей без разрешения ЗАО "ДИЭКС".

Замечания и предложения следует направлять по адресу:
125047, Москва, а/я 37, ЗАО "ДИЭКС"



СОДЕРЖАНИЕ

	Стр.
1. Общие положения	3
2. Требования к организации работ, исполнителям, средствам и объекту технического диагностирования	5
3. Алгоритм оценки технического состояния автоклавов	6
4. Анализ конструктивных особенностей, технологии изготовления и условий эксплуатации	8
5. Натурное обследование автоклавов	9
6. Определение механических свойств, структуры и химического состава материалов автоклава	13
7. Оценка остаточного ресурса безопасной эксплуатации автоклава	13
8. Нормы оценки технического состояния по результатам технического диагностирования	14
9. Рекомендации к оформлению результатов технического диагностирования	16
Приложения:	
№1. Термины и определения	18
№2. Типовая программа первичного технического диагностирования	20
№3. Типовая программа периодического технического диагностирования	22
№4. Типовая программа экспертного технического диагностирования	24
№5. Рекомендуемая форма заключения по результатам технического диагностирования	26
№6. Перечень нормативных документов	30

1. ОБЩИЕ ПОЛОЖЕНИЯ

1.1. "Положение о системе технического диагностирования автоклавов в производствах строительных материалов" (далее Положение) разработано в соответствии с "Правилами устройства и безопасной эксплуатации сосудов, работающих под давлением" и Техническим заданием Управления по котлонадзору и надзору за подъёмными сооружениями Госгортехнадзора России от 18.02.94г.

1.2. С выходом Положения утрачивает силу "Положение о системе технического диагностирования автоклавов", утверждённое Минстройдоршашем 28.08.85г. и Минстройматериалов СССР 14.10.84г., согласованное Госгортехнадзором СССР 27.08.85г.

1.3. В основу системы технического диагностирования положен принцип оценки технического состояния автоклавов по наиболее нагруженным элементам, работающим в наиболее тяжелых и сложных условиях.

Выбор этих элементов выполнен на основе информации о конструктивных особенностях автоклавов, условиях их эксплуатации и статистических данных о повреждаемости.

1.4. Требования Положения распространяются на автоклавы отечественных и зарубежных изготовителей, эксплуатирующиеся в производствах строительных материалов.

1.5. Положение определяет действия предприятия-владельца и организации (предприятия), производящей техническое диагностирование автоклава с целью определения возможности и условий его дальнейшей эксплуатации.

1.6. Оценка технического состояния автоклава, прогнозирование возможности и условий дальнейшей эксплуатации производятся по комплексу диагностических параметров на основе системы технического диагностирования, представляющей совокупность средств, объекта и исполнителей, по правилам, установленным в настоящем Положении и в соответствии с нормативно-технической документацией.

1.7. В соответствии с настоящим Положением владелец автоклавов в процессе их эксплуатации должен обеспечить выполнение следующих технических диагностирований: **первичное, периодическое, экспертное** и **внеочередное** в случаях, указанных ниже.

1.7.1. **Первичное** техническое диагностирование автоклава проводится с целью убедиться в качестве изготовления и монтажа, а также зафиксировать количественные значения исходных параметров, необходимых для оценки технического состояния автоклава при последующих технических диагностированиях. **Первичное** техническое диагностирование выполняют после монтажа до пуска автоклава в работу.

1.7.2. **Периодическое** техническое диагностирование автоклава проводится с целью убедиться, что его техническое состояние не препятствует дальнейшей безопасной эксплуатации. Оно проводится при наработке в циклах, указанной в таблице 1, но не реже одного раза в четыре года. После наработки автоклавом 6000 циклов нагружений интервал между очередными техническими диагностированиями должен быть сокращен на 20%.

Таблица 1
Продолжительность работы автоклавов между очередными техническими диагностированиями, в циклах нагружений

Рабочее давление в автоклаве, МПа	Размеры автоклавов, Двн. x S, м					
	2x0,014	2x0,016	2x0,018	2x0,02	2,6x0,02	3,6x0,028
1,6	-	2200	2400	2600	-	-
1,2	2300	2500	2650	2800	2550	1900
1,0	2750	2900	3050	3200	2700	2050
0,8	2950	3100	3250	3400	2800	2200

Двн - внутренний диаметр автоклава

s - номинальная толщина стенки корпуса

1.7.3. Экспертное техническое диагностирование проводится с целью определить возможность и условия дальнейшей эксплуатации по истечении расчётного срока службы автоклава, указанного в его паспорте. Если в паспорте этот срок не указан, то его принимают по таблице 2.

Таблица 2
Назначенный срок службы автоклавов в циклах нагружения

Рабочее давление в автоклаве, МПа	Размеры автоклавов, Двн. x S, м					
	2x0,014	2x0,016	2x0,018	2x0,02	2,6x0,02	3,6x0,028
1,6	-	9000	10000	11000	-	-
1,2	9000	10000	11000	12000	9000	9000
1,0	10000	11000	12000	13000	10000	9400
0,8	12000	12500	13000	14000	12000	10000

Двн - внутренний диаметр автоклава

s - номинальная толщина стенки корпуса

1.7.4. Внеочередное техническое диагностирование выполняют для определения возможности и условий безопасной эксплуатации автоклава в случаях, вызывающих сомнение в исправном техническом состоянии. Такими случаями являются:

- обнаружение дефекта (повреждения), способного привести к аварии или вызывающего необходимость ремонта с применением сварки (утонение стенки, вмятины, выпучины, задиры, трещины);
- обстоятельства, повлекшие аварийный останов работы, в соответствии с Правилами устройства и безопасной эксплуатации сосудов, работающих под давлением, и инструкцией по режиму работы и безопасному обслуживанию автоклавов (превышение рабочего давления сверх уставки предохранительных клапанов; превышение допустимого перепада температур между верхней и нижней образующими корпуса, ограничение свободы тепловых перемещений элементов, воздействие высоких температур на стенки автоклава при пожаре);
- необходимость убедиться, что причины появления дефектов,

ходимость этого диагностирования. потребовавших выполнения ремонта с применением сварки, устранены полностью. В этом случае техническое диагностирование должно быть выполнено до истечения одного года эксплуатации автоклава после проведения ремонта в объёме рекомендаций организации, проводившей последнее техническое диагностирование.

1.8. Термины и определения используемые в данном положении, приведены в Приложении 1.

2. ТРЕБОВАНИЯ К ОРГАНИЗАЦИИ РАБОТ, ИСПОЛНИТЕЛЯМ, СРЕДСТВАМ И ОБЪЕКТУ ТЕХНИЧЕСКОГО ДИАГНОСТИРОВАНИЯ.

2.1. Организация проведения работ по техническому диагностированию возлагается на владельца автоклава.

2.2. Работы по техническому диагностированию автоклава и составление заключения о возможности и условиях дальнейшей эксплуатации должны выполнять организации (предприятия), для которых таковой вид деятельности предусмотрен уставом (положением), располагающие необходимыми средствами технического диагностирования, нормативно-методической документацией на контроль и оценку оборудования по различным диагностическим параметрам, обученными и аттестованными в установленном порядке специалистами.

Предприятие (организация), проводящее техническое диагностирование автоклавов и составляющее заключение о техническом состоянии с рекомендациями об условиях их дальнейшей эксплуатации, должно иметь лицензию (разрешение) от органов Госгортехнадзора России.

2.3. По вопросам обеспечения эксплуатационной надёжности автоклавов специализированные организации, в необходимых случаях, должны обращаться к головной организации по этим вопросам - разработчику настоящего Положения.

2.4. Специалисты, выполняющие работы по неразрушающему контролю при техническом диагностировании, должны быть аттестованы в соответствии с "Правилами аттестации специалистов неразрушающего контроля" с правом ведения работ на автоклавах и других сосудах с быстродействующими затворами (п.2.6 Приложения 1) и иметь квалификационный уровень не ниже второго.

2.5. Работы по техническому диагностированию и составление технического заключения о возможности и условиях дальнейшей эксплуатации должны выполняться одним и тем же предприятием (организацией), для решения вопросов требующих научного обеспечения, возникших при техническом диагностировании, могут привлекаться другие специализирующиеся по этому профилю деятельности организации.

2.6. Аппаратура и средства для контроля диагностических параметров должны надёжно выявлять недопустимые дефекты. Не допускается применение аппаратуры, не прошедшей госповерку, если она предусмотрена НТД.

2.6.1. Чувствительность неразрушающего контроля должна обеспечить выявление дефектов, размер которых составляет половину от предельно допустимых величин по НТД.

2.6.2. При линейно-угловых измерениях, характеризующих форму сосуда (прогиб, диаметр и т.д.) должны использоваться методы и приборы, позволяющие получить точность $\leq 1\text{мм}$.

При определении толщин стенок и глубины коррозионных повреждений приборами для линейных измерений (прямыми и косвенными способами) точность должна быть $\leq 0,1$ мм.

2.6.3. Механические свойства металла и сварных соединений должны определяться в полном соответствии с требованиями стандартов на эти виды испытаний.

2.7. Автоклав, подлежащий техническому диагностированию, следует вывести из работы, охладить, освободить от заполняющей его рабочей среды, отсоединить или отключить заглушками от всех трубопроводов, соединяющих сосуд с источником давления. Всё электрооборудование автоклава должно быть отключено.

2.8. Наружные, внутренние поверхности элементов автоклава, подлежащие диагностированию, должны быть очищены от загрязнений. Качество подготовки поверхностей определяется требованиями НТД на применяемый метод контроля.

2.9. Для обеспечения доступа к элементам автоклава при техническом диагностировании внутренние устройства, в случае необходимости, должны быть удалены.

2.10. Тепловая изоляция, препятствующая контролю технического состояния, должна быть частично или полностью удалена.

2.11. На выполненные при техническом диагностировании работы составляется первичная документация (акты, протоколы, журналы, заключения и т.п.), на основании которой оформляется технический диагноз и составляется заключение о возможности и условиях дальнейшей эксплуатации сосуда.

Рекомендации по составлению заключения по оценке технического состояния автоклава, отработавшего назначенный срок службы, приведены в Приложении 2.

2.12. Объем, методы и периодичность технических освидетельствований автоклава, оставленного в эксплуатации сверх назначенного согласно настоящему Положению срока (п.1.7.3.), должны быть определены предприятием (организацией), выполнившим техническое диагностирование.

2.13. При проведении технического диагностирования автоклавов лицам, его осуществляющим, и администрации предприятия следует руководствоваться требованиями отраслевых Правил техники безопасности, действующих на данном предприятии-владельце автоклавов.

3. АЛГОРИТМ ОЦЕНКИ ТЕХНИЧЕСКОГО СОСТОЯНИЯ АВТОКЛАВОВ

3.1. Типовые программы технического диагностирования автоклавов по п.п.1.6.1-1.6.2;1.6.3 приведены в Приложениях 2-4.

3.2. Техническое диагностирование автоклавов выполняют по индивидуальным программам, разрабатываемым на основе типовых. Индивидуальная программа разрабатывается на каждый автоклав или группу автоклавов, работающих в одинаковых условиях, с учётом конкретных условий эксплуатации, имеющихся при работе повреждений, а также ранее выполненных работ по ремонту и реконструкции.

Индивидуальная программа внеочередного технического диагностирования, в зависимости от этапа жизненного цикла автоклава, разрабатывается на основе типовой программы, приведённой в Приложении 3 или 4, исходя из обстоятельств, вызвавших необходимость этого диагностирования.

3.3. Индивидуальные программы технического диагностирования автоклавов разрабатываются предприятием, выполняющим техническое диагностирование.

Допускается проводить техническое диагностирование по типовой программе, не разрабатывая индивидуальной программы (кроме случая внеочередного диагностирования), если при транспортировке, монтаже и в процессе эксплуатации были полностью соблюдены соответствующие требования завода-изготовителя и "Правил устройства и безопасной эксплуатации сосудов, работающих под давлением".

3.4. Техническое диагностирование автоклавов, поставленных по импорту, производится по индивидуальным программам, согласованным с ЗАО "ДИЗКС" - организацией-разработчиком Положения.

3.5. Алгоритм оценки технического состояния автоклавов предусматривает содержание и последовательность этапов проведения работ в целях:

- установления возможности безопасной эксплуатации;
- определения остаточного ресурса безопасной эксплуатации в случае обнаружения повреждений или после исчерпания расчётного (назначенного) срока службы;
- разработки прогноза о возможности и условиях эксплуатации сверх расчётного (назначенного) срока службы, а также после аварии.

3.6. Рекомендуемая структура оценки технического состояния автоклавов в пределах расчётного (назначенного) срока службы приведена в п.п. 3.6.1-3.6.10.

3.6.1. Ознакомление с эксплуатационно-технической документацией на автоклав (паспорт автоклава, чертежи общего вида и отдельных узлов, расчёт на прочность, ремонтный журнал, сменный журнал); сбор устной информации о работе автоклава у сменного и ремонтного персонала. Особое внимание при этом необходимо обратить на объёмы и методы выполненных ремонтов и исправлений дефектов, выявленных в эксплуатации.

3.6.2. Анализ конструктивных особенностей автоклава и имеющейся информации по технологии изготовления, монтажа и ремонта.

3.6.3. Анализ условий эксплуатации (соблюдение температурного режима работы, обеспечение свободы тепловых перемещений элементов автоклава, результаты грузовых испытаний крышек).

3.6.4. Определение конструктивно обусловленных, наиболее нагруженных, работающих в наиболее тяжелых и сложных условиях элементов автоклава.

3.6.5. Составление, при необходимости, индивидуальной программы технического диагностирования.

3.6.6. Наружный и внутренний осмотр автоклава и измерения геометрических параметров (овальность, прогиб, локальный износ, вмятины и т.п.).

3.6.7. Контроль неразрушающими методами (дефектоскопия), минимальный объём которого приведён в приложениях 3, 4, 5.

Необходимость дополнительного неразрушающего контроля и его объём устанавливаются по результатам визуального осмотра.

3.6.8. При выявлении дефектов, превышающих допустимые величины, - определение объёма и методов восстановительного ремонта с последующим контролем качества в соответствии с "Правилами устройства и безопасной эксплуатации сосудов, работающих под давлением".

3.7. Структура алгоритма оценки технического состояния автоклава, отработавшего назначенный срок, приведена в п.п. 3.7.1-3.7.14

3.7.1. Изучение эксплуатационно-технической документации на сосуд (паспорт, чертежи общих видов, ремонтный журнал, формуляр, сменный журнал); сбор устной информации о работе сосуда у сменного и ремонтного персонала при особом внимании к объемам и методам ремонтов и исправления выявленных дефектов сосуда.

3.7.2. Анализ конструктивных особенностей сосуда и технологии его изготовления.

3.7.3. Анализ условий эксплуатации.

3.7.4. Определение наиболее нагруженных элементов сосуда.

3.7.5. Составление, при необходимости, индивидуальной программы технического диагностирования.

3.7.6. Наружный и внутренний осмотр автоклава и измерения.

3.7.7. Контроль неразрушающими методами (дефектоскопия).

3.7.8. Оценка интенсивности развития имеющихся дефектов по материалам технических диагностирований за весь срок эксплуатации.

3.7.9. Определение необходимости оценки служебных характеристик материала и его структуры.

3.7.10. Определение в необходимых случаях механических свойств и структуры металла.

3.7.11. Определение необходимости и объема восстановительного ремонта.

3.7.12. Анализ причин возможных отказов автоклава (наличие в металле и сварных соединениях дефектов вследствие изготовления, монтажа, ремонта или эксплуатации, способных привести к его разрушению; изменения геометрических размеров и формы элементов в результате пластической деформации, коррозионного и эрозийного износа и т.д., вызывающего превышение действующих в материале напряжений над расчётными).

3.7.13. Расчётная оценка остаточного ресурса (в случаях коррозионного износа в местах утонения элементов; изменения механических свойств металла или сварных соединений, превышения допустимого числа циклов нагружений, указанного в табл.2).

3.7.14. Составление заключения о возможности и условиях дальнейшей эксплуатации сосуда (в том числе периодичности и методах последующего контроля).

4. АНАЛИЗ КОНСТРУКТИВНЫХ ОСОБЕННОСТЕЙ, ТЕХНОЛОГИИ ИЗГОТОВЛЕНИЯ И УСЛОВИЙ ЭКСПЛУАТАЦИИ

4.1. Цель анализа конструктивных особенностей, технологии изготовления и условий эксплуатации сосуда - определение напряженных зон в элементах сосуда, возможных механизмов образования дефектов в материале сосуда при его эксплуатации и мест их локализации, а также составление или уточнение программы технического диагностирования.

4.2. На схеме сосуда отмечают элементы (участки конструкции), которые в результате особенностей конструктивного исполнения или условий функционирования представляются наиболее предрас-

положенными к повреждениям. При этом первоочередное внимание следует уделять:

- сварным швам, расположенным в нижней части;
- участкам с высокими местными напряжениями (зоны вблизи отверстий, переходы от цилиндрической к выпуклой части днищ (от малого к большому радиусу кривизны для коробовой формы), места приварки опор);
- местам, подверженным коррозии и эрозии;
- зонам расположения границ раздела агрегатных состояний рабочей среды (пар-конденсат);
- участкам с дефектами материала (в том числе допустимыми);
- участкам, выполненным с отступлениями от нормативно-технической документации.

4.3. По записям в ремонтном журнале на схеме отмечают элементы (участки), отремонтированные с применением сварки.

4.4. На основе анализа ремонтной документации уточняют расположение участков подвергнутых ремонту, а также участков интенсивного развития дефектов.

4.5. Если на аналогичных сосудах по данным технической информации отмечались случаи повреждений из-за конструктивных недостатков, то на схеме автоклава должны быть указаны места (элементы) для проверки полноты выполнения и эффективности противоаварийных мер.

4.6. Из анализа записей в вахтенном журнале и диаграмм контроля температурного режима устанавливают, в какой мере выполнялись рекомендации завода-изготовителя по допустимым скоростям разогрева (охлаждения) стенки, а также по перепаду температуры между верхней и нижней образующими корпуса.

4.7. На основе эксплуатационной документации устанавливают, обеспечивалась ли свобода тепловых перемещений корпуса.

4.8. Исходя из информации по п.п. 4.6. и 4.7. на схему автоклава наносят места дополнительного инструментального контроля геометрических параметров и неразрушающего контроля сварных соединений приварки опор (внешних и внутренних).

5. НАТУРНОЕ ОБСЛЕДОВАНИЕ АВТОКЛАВОВ

5.1. Задачами натурального обследования автоклавов являются:

- определение визуальным осмотром состояния наружной и внутренней поверхности, и неразрушающими методами контроля наличия дефектов в металле; оценка характеристик выявленных дефектов и факторов, определяющих возможность их развития;
- оценка необходимости определения (в том числе неразрушающими методами) характеристик, механических свойств материалов и микроструктуры, требуемых для оценки остаточного ресурса;
- определение необходимости проведения ремонтно-восстановительных работ.

5.2. Осмотр автоклава преследует цели визуальной оценки степени повреждений и износа конструкций сосуда, определения состояния ранее отремонтированных участков.

5.3. Осмотру подлежат все внутренние поверхности обечаек, днища и крышек автоклавов, элементы байонетного затвора, участки ранее выполненных ремонтных работ. Особое внимание должно быть обращено на состояние узлов крепления крышек.

При подозрении на наличие дефектов в металле или сварных соединениях под тепловой изоляцией она должна быть удалена (частично или полностью) и соответствующие участки осмотрены.

5.4. При осмотре в процессе диагностирования следует убедиться в отсутствии визуально обнаруживаемых повреждений и износа на поверхностях сосуда, возникающих в процессе его эксплуатации, а также дефектов сварки в зоне ранее выполненных ремонтов. Особое внимание должно быть обращено на внутренние поверхности в местах скопления конденсата.

5.5. Наиболее характерные эксплуатационные повреждения сосуда, которые могут быть выявлены при осмотре:

- трещины, чаще всего возникающие в сварных швах, околошовной зоне, в местах приварки автоклавных и подрельсовых опор, в зонах приварки штуцеров и фланцев, в местах приварки ребер жесткости и ранее проведенных ремонтов, в кольцевых швах крышек автоклава;
- вмятины, царапины и износ металла на обечайке, днище (в тупиковых конструкциях) и крышках автоклава;
- деформации и износ элементов байонетного зацепления (в случае обнаружения таких дефектов необходимо провести контроль элементов байонетного затвора в полном объеме в соответствии с п.п.

5.11.+5.13. Положения ;

- коррозионные повреждения металла, особенно в межрельсовой зоне, внутренней поверхности автоклава, над внешними опорами, и в местах приварки подрельсовых опор, около сварных швов корпуса, и сварки штуцеров;

- растрескивание металла;

- видимые остаточные деформации и потери формы элементами сосуда.

5.6. В ходе визуального осмотра для повышения надёжности выявления дефектов при необходимости отдельные участки зачищают, а также пользуются лупой с увеличением до $10\times$.

Если в элементах сосуда обнаружены деформированные участки, трещины, другие повреждения, то дефектные зоны элементов следует осмотреть с противоположной стороны, полностью удалив тепловую изоляцию, препятствующую осмотру.

При наружном осмотре следует обратить внимание на состояние тепловой изоляции, её качество, места нарушения и промокания её.

Тщательно осматривают места возможного попадания воды на наружные поверхности сосуда, так как здесь возможно образование коррозионных повреждений.

5.7. Осмотру подлежат внешние опоры автоклава, при этом необходимо проверять сварные швы приварки опор к корпусу автоклава, наличие и состояние противоугонных устройств, отсутствие защемления опор (должно обеспечиваться свободное температурное удлинение корпуса автоклава).

Для определения работоспособности опорной системы автоклава необходимо:

- провести нивелировку фундаментных опор и нижней образующей внутренней поверхности корпуса автоклава.

Нивелировку проводить на остывшем автоклаве, точки замеров на внутренней поверхности следует совмещать с отметками замеров

фундаментных опор в перпендикулярной плоскости к оси автоклава;
- замерить зазоры между внешней опорой и роликами. В конструкциях с неприваренными внешними опорами зазор необходимо замерять между внешней опорой и корпусом сосуда.

Результаты нивелировки оформляются графически в виде схем.
5.8. Изменение размеров и форм определяют для расчета приобретенной при эксплуатации остаточной деформации с целью оценки остаточного ресурса пластичности и напряженно-деформированного состояния материала.

У цилиндрических элементов, изготовленных из листа, определяют овальность a поперечного сечения, в %:

$$a = \frac{200 (D_{\max} - D_{\min})}{D_{\max} + D_{\min}} \%$$

где D_{\max} и D_{\min} - соответственно максимальный и минимальный наружные или внутренние диаметры в одном поперечном сечении.

Измерения для определения овальности проводят по всей длине цилиндрического элемента в поперечных сечениях над опорами автоклава.

5.9. В случае обнаружения при визуальном осмотре вмятин, выпучин в стенках элементов автоклава измеряют их максимальные, линейные размеры во взаимно перпендикулярных направлениях l и b и максимальную глубину h . По выполненным измерениям определяют относительную величину прогиба Δ_l и Δ_b в %:

$$\Delta_l = \frac{100h}{l} \% \quad \text{и} \quad \Delta_b = \frac{100h}{b} \%$$

5.10. Толщину стенки элементов сосуда измеряют ультразвуковыми приборами, отвечающими требованиям ГОСТ 25863 "Толщиномеры ультразвуковые контактные. Общие технические требования".

Зоны замера толщины стенки элементов сосуда рекомендуются отмечать краской или мелом, их должно быть не менее четырёх (т.е. через 90°) в тех же сечениях, что и определение овальности через 1000 мм по длине. Внутри сосуда в первую очередь измеряются места с явными утонениями, коррозионными повреждениями или другими наружными дефектами.

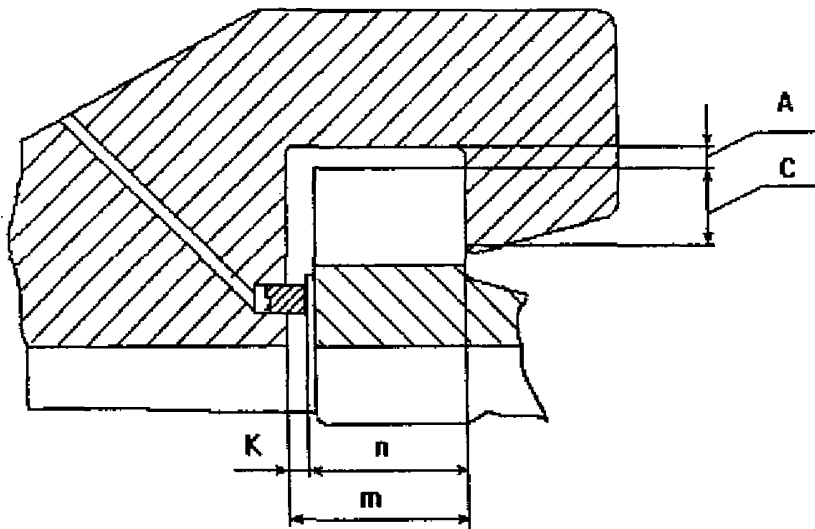
5.11. Для оценки состояния байонетного затвора автоклава должны быть измерены:

- величина радиального перекрытия зубьев затвора для каждой пары зубьев зацепления, мм - С;

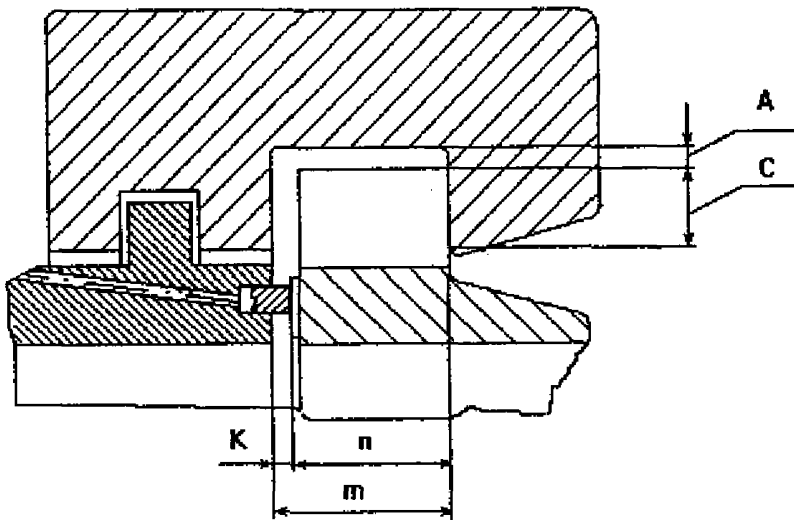
- величина осевого рабочего зазора между фланцем корпуса и пластиной прилегания уплотнительной прокладки в мм - К, если конструкцией автоклава не предусмотрено наличие пластины прилегания, то осевой рабочий зазор замеряется между фланцем корпуса и фланцем крышки.

5.12. Измерения величины $S_{\text{изм}}$ на каждом зубе (рис. 1 а, б) производятся в положении затвора, закрытом на половину длины зуба.

5.13. Осевой зазор определяют как разность измеренных величин



a)



б)

Рис. 1

m и n , причём величина m измеряется в процессе гидравлических испытаний при рабочем давлении жидкости в автоклаве. Величина n измеряется по внешнему краю пластины крышки для прилегания прокладки.

Измерение величин m и n и определение величины $K_{изм}$ производится не менее, чем в 8 точках 4-х диаметральных плоскостей, расположенных через 45 градусов по окружности.

6. ОПРЕДЕЛЕНИЕ МЕХАНИЧЕСКИХ СВОЙСТВ, СТРУКТУРЫ И ХИМИЧЕСКОГО СОСТАВА МАТЕРИАЛОВ АВТОКЛАВА

6.1. Механические свойства определяют по результатам испытания на растяжение стандартных образцов, вырезанных из элементов сосуда, согласно ГОСТ 1497.

Определение механических свойств производится только в случаях, особо оговоренных в типовых программах (см. Приложения 3-5).

6.2. Твёрдость измеряют переносными приборами

6.3. Химический состав определяют при необходимости идентификации материала импортных сосудов отечественным аналогом или использования для ремонта материалов неизвестного состава.

Химический состав основного металла или сварного шва определяют спектральным или аналитическим методами с точностью, необходимой для установления марки стали.

7. ОЦЕНКА ОСТАТОЧНОГО РЕСУРСА БЕЗОПАСНОЙ ЭКСПЛУАТАЦИИ АВТОКЛАВА

7.1. Обязательным условием для дальнейшей безопасной эксплуатации сосуда при рабочих параметрах является соответствие его элементов, работающих под давлением, условиям прочности по ГОСТ 14249 "Сосуды и аппараты. Нормы и методы расчёта на прочность".

7.2. Если при статических нагрузках по ГОСТ 14249 отдельные элементы сосуда вследствие коррозии или эрозии, снижения механических свойств металла или недостаточных запасов прочности не выдерживают расчётного давления или температуры, то продлить срок службы сосуда можно при пониженных параметрах или заменив элементы, не удовлетворяющие прочностным критериям.

7.3. Элементы сосудов, работающих при частых пусках-остановах, отключениях, колебаниях давления $> 15\%$ от номинального, резких температурных колебаниях вследствие специфики нагрузки должны подвергаться поверочному расчёту на циклическую прочность согласно ГОСТ 25859. На основании чего определяется остаточный ресурс.

7.4. Если фактические механические характеристики основного металла или сварных соединений ниже требуемых в нормативно-технической документации, то при поверочном расчёте на прочность это следует учитывать соответствующим уменьшением допускаемых напряжений.

7.5. Если по результатам технического диагностирования снижается разрешенное рабочее давление, то необходим перерасчет пропускной способности предохранительных клапанов. При их недостаточной пропускной способности следует установить дополнительный предохранительный клапан. Автоматику сосуда надо настроить на новое разрешенное рабочее давление.

8. НОРМЫ ОЦЕНКИ ТЕХНИЧЕСКОГО СОСТОЯНИЯ ПО РЕЗУЛЬТАТАМ ТЕХНИЧЕСКОГО ДИАГНОСТИРОВАНИЯ

8.1. Размеры всех элементов сосуда, работающего под давлением, должны соответствовать проектным, указанным в заводских чертежах (с учётом допусков на размеры полуфабрикатов и их изменение при технологических операциях на заводе-изготовителе).

8.2. Состояние байонетного затвора автоклава считается удовлетворительным, если измеренные параметры зацепления не превышают величин, указанных в документации завода-изготовителя.

По автоклавам, изготовленным заводом "Волгоцеммаш", минимальные значения радиального перекрытия зубьев затвора приведены в таблице 3.

Таблица 3

Минимальные значения радиального перекрытия зубьев затвора

Диаметр автоклава, м	Рабочее давление, МПа	C_{min} , мм
2	1,2	20
2	1,6	24
2,6	1,2	32
3,6	1,2	30

Осовой зазор между фланцем корпуса и пластиной прилегания уплотнительной прокладки для указанных автоклавов (К) не должен превышать 5 мм.

8.3. Если п. 8.1. не выполняется, то необходим поверочный расчёт на прочность по ГОСТ 14249 с учётом уменьшения толщины стенки для определения допускаемого рабочего давления. При локальных поражениях расчёт на прочность должен быть выполнен с учётом ослабления стенки.

8.4. Возможность эксплуатации автоклава, необходимость снижения рабочего давления или ремонта повреждённого элемента при некруглости (овальности) обечаек, наличии вмятин или отдулин, а также прогиба корпуса определяется на основании расчёта на прочность.

Для автоклавов, изготовленных заводом "Волгоцеммаш", на номинальное рабочее давление 1,2 МПа в зависимости от значения измеренной овальности допускаемое рабочее давление принимается в соответствии с таблицей 4.

Таблица 4

Допускаемое давление в зависимости от измеренной овальности

Овальность не более, %	1,0	1,5	2,0	2,5	3,0
Рабочее давление, МПа (кгс/см ²)	1,2 (12)	1,1 (11)	1,0 (10)	0,9 (9)	0,8 (8)

Автоклавы, имеющие овальность более 3%, до исправления их формы к эксплуатации не допускаются.

8.5. В сварных соединениях недопустимыми являются следующие дефекты:

- трещины всех видов и направлений;
- непровары (несплавления), расположенные в сечении сварного соединения (между отдельными валиками и слоями шва и между основным металлом и металлом шва);
- свищи;
- пористость наружной поверхности шва;
- наплывы, прожоги и незаплавленные кратеры;
- совместный увод кромок, смещение свариваемых элементов свыше норм, приведённых ниже:
- смещение кромок листов в стыковых соединениях, определяющих прочность автоклава, не должно превышать 10% номинальной толщины более тонкого листа, но при этом не должно быть более 3 мм (рис.2)

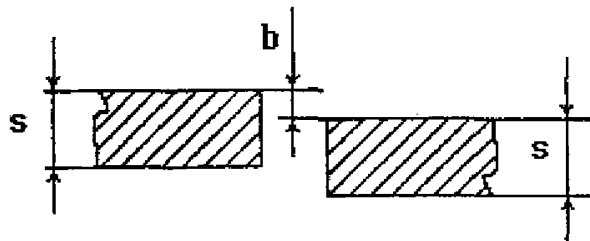


Рис. 2

- смещение кромок в кольцевых швах при толщине листов до 20 мм не должно превышать 10% номинальной толщины более тонкого листа плюс 1 мм, а при толщине листов свыше 20 мм - 15% номинальной толщины более тонкого листа, но при этом не должно быть более 5 мм (рис.2).
- совместный увод кромок в продольных и кольцевых швах (угловатость) не должен превышать 10% толщины листа плюс 3мм, но при этом не должен быть более 5 мм. Угловатость продольных швов следует определять по шаблону, длина которого равна 1/3 радиуса обечайки, а угловатость кольцевых швов - линейкой длиной не менее 200 мм (рис.3);

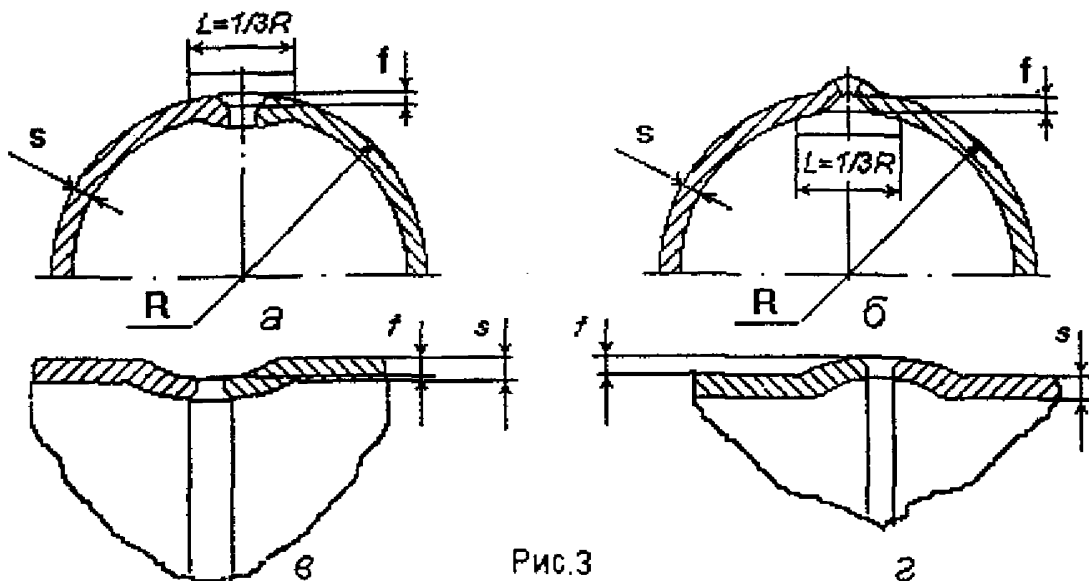


Рис.3

- внутренние единичные шлаковые и газовые включения глубиной свыше 10% толщины стенки и более 3 мм и длиной более 0,2S;
 - внутренние цепочки шлаковых включений, имеющие суммарную длину более толщины стенки на участке шва, равном десятикратной толщине стенки;
 - внутреннее скопление газовых пор и шлаковых включений на отдельных участках шва свыше 5 на 1 см² площади шва, при этом максимальная протяженность отдельного дефекта не должна быть более 1,5 мм, а нескольких дефектов - более 3 мм.
- Допускаются неострые местные подрезы глубиной не более 0,5 мм и протяженностью не более 10% длины шва.

9. РЕКОМЕНДАЦИИ К ОФОРМЛЕНИЮ РЕЗУЛЬТАТОВ ТЕХНИЧЕСКОГО ДИАГНОСТИРОВАНИЯ

9.1. Результаты технического диагностирования отражаются в техническом заключении и приложениях к нему.

Все обнаруженные в результате анализа технической документации и натурного обследования сосуда отклонения от конструкторской документации, особенности и дефекты, фиксируются с указанием мест их расположения.

Условные обозначения выявленных дефектов в техническом заключении должны отвечать требованиям ГОСТ 14782 "Контроль неразрушающий. Соединения сварные. Методы ультразвуковые", ГОСТ 7512 "Контроль неразрушающий. Соединения сварные. Радиографический метод", ГОСТ 21105 "Контроль неразрушающий. Магнитопорошковый метод" и ГОСТ 18442 "Контроль неразрушающий. Капиллярные методы. Общие требования".

Графическое отображение результатов контроля фиксируется на схемах-формулярах, которые вместе с другими материалами (дефектограммами, фотографиями) прилагаются к заключению.

9.2. Текстовая часть заключения должна содержать следующую информацию:

- завод-изготовитель сосуда;
- дату изготовления и дату ввода в эксплуатацию;
- заводской номер сосуда;
- адрес владельца сосуда;
- регистрационный номер по реестру органа Госгортехнадзора России;
- расчетные (проектные) технические характеристики (давление, температура и др.);
- разрешенные параметры работы сосуда (отличные от проектных) и нагрузка на момент диагностирования;
- основные размеры элементов сосуда (диаметр, толщины, длина);
- материалы основных элементов сосуда, использованные заводом - изготовителем);
- материалы, использованные при реконструкции или ремонте;
- сварочные материалы, использованные при реконструкции и

ремонте;

- объемы, методы и результаты дефектоскопического контроля при изготовлении, реконструкции и ремонте;
- типы (марки) испытательного оборудования и дефектоскопической аппаратуры, использованной при данном техническом диагностировании; их заводские номера; номера свидетельств и даты госповерки если это требуется по НТД;
- сведения, подтверждающие квалификацию дефектоскопистов (№ удостоверения, срок действия, кем выдано (продлено));
- сведения (наименования, шифры) нормативно-технической документации, по которой проводился дефектоскопический контроль;
- номер и срок действия лицензии на проведение технического диагностирования автоклавов, наименование органа, выдавшего лицензию;
- результаты анализа технической документации по эксплуатации, ремонту, реконструкции и предыдущему контролю;
- результаты текущего диагностирования сосуда, содержащие сведения о дефектах, обнаруженных при наружном и внутреннем осмотрах, измерениях основных размеров (включая отклонения от заданной формы), сведения об исследованиях механических свойств металла (если они выполнялись), его химического состава и структуры (если таковые производились), о дефектах сварных и фланцевых соединений.
Краткая характеристика и основные параметры дефектов, определяемые из возможностей метода контроля согласно стандартам и технологическим инструкциям, могут быть записаны символически, однако в приложении к заключению в этом случае должно быть приложение с расшифровкой символов;
- выводы и рекомендации с указанием возможности и условий дальнейшей эксплуатации или объемов ремонта.

9.3. Заключение прилагается к паспорту сосуда. Его копия хранится в организации, проводившей техническое диагностирование.

9.4. Если при техническом диагностировании автоклава будет установлено, что возникновение дефектов связано с режимами эксплуатации или конструктивными особенностями сосудов данного типа, то организация, проводившая техническое диагностирование, должна уведомить об этом орган Госгортехнадзора России по месту регистрации сосуда.

9.5. Рекомендуемая форма заключений приводится в Приложении 5.

Приложение 1.
Термины и определения
(по ГОСТ 20911-89)

1. **Техническое состояние объекта** - характеризуется в определенный момент времени, в определенной среде значениями параметров, установленными технической документацией на объект.

2. **Техническая диагностика** - теория, методы и средства определения технического состояния объектов.

3. **Техническое диагностирование** - определение технического состояния объекта.

Задачи технического диагностирования: контроль технического состояния; поиск места и определение причин отказа (неисправности); прогнозирование технического состояния.

Термин "Техническое диагностирование" применяют в наименованиях и определениях понятий, когда решаемые задачи технического диагностирования равнозначны или основной задачей является поиск места и определение причин отказа (неисправности).

Термин "Контроль технического состояния" применяется, когда основной задачей технического диагностирования является определение вида технического состояния.

4. **Контроль технического состояния** - проверка соответствия значений параметров объекта требованиям технической документации и определение на этой основе одного из заданных видов технического состояния в данный момент. (Виды технического состояния: исправное, работоспособное, неисправное, неработоспособное и т.п. в зависимости от значений параметров в данный момент).

5. **Технический диагноз (результат контроля)** - результат диагностирования.

6. **Средства технического диагностирования** (контроля технического состояния) - аппаратура и программы, посредством которых осуществляется диагностирование (контроль).

7. **Система технического диагностирования** (контроля технического состояния) - совокупность средств, объекта и исполнителей, необходимая для проведения диагностирования (контроля) по правилам, отраженным в технической документации.

8. **Алгоритм технического диагностирования** (контроля технического состояния) - совокупность предписаний, определяющих последовательность действий при диагностировании (контроле).

9. **Диагностическое обеспечение** - комплекс взаимосвязанных правил, методов, алгоритмов и средств, необходимых для осуществления диагностирования на всех этапах жизненного цикла объекта.

10. **Индивидуальная программа технического диагностирования** - разрабатывается применительно к сосуду или группе сосудов одинаковой конструкции и работающих в одинаковых условиях, учитывает конкретные условия эксплуатации, повреждения и выполненные ремонт или реконструкцию.

11. **Предельное состояние** - состояние объекта, при котором либо его дальнейшая эксплуатация, либо восстановление работоспособного состояния невозможны или нецелесообразны.

12. **Наработка** - продолжительность работы объекта, измеряемая в циклах.

13. **Ресурс** - суммарная наработка объекта от начала его эксплуатации или её возобновления после ремонта до перехода в предельное состояние.

14. **Срок службы** - календарная продолжительность эксплуатации объекта до или после ремонта до перехода в предельное состояние.

15. **Остаточный ресурс** - суммарная наработка объекта от момента контроля его технического состояния до перехода в предельное состояние.

16. **Остаточный срок службы** - календарная продолжительность эксплуатации объекта от момента контроля его технического состояния до перехода в предельное состояние в циклах.

Типовая программа
первичного технического диагностирования автоклавов

1. Нивелировка

1.1. Нивелировка фундаментных опор выполняется по поверхностям качения роликов подвижных опор с целью определения их высотных отметок, обеспеченности опирания автоклава на все опоры, наличия требуемых уклонов.

1.2. Нивелировка по нижней образующей автоклава производится для определения отклонения её от прямолинейности, а также для определения соответствия фактического уклона - проектному.

1.3. Результаты нивелировки опор и нижней образующей автоклава должны быть представлены на совмещенном графике с указанием измеренных величин в таблице.

2. Измерения геометрических параметров. Измерения имеют целью проверить, что автоклав изготовлен в соответствии с "Правилами устройства и безопасной эксплуатации сосудов, работающих под давлением" и что при транспортировке и монтаже автоклав не получил повреждений.

Измерению подлежат отклонения от круглости (α) в сечениях, проходящих перпендикулярно оси автоклава через все фундаментные опоры.

Если при сварке элементов автоклава допущено смещение кромок, то места смещений и их величина должны быть зафиксированы на схеме-развёртке автоклава.

Оценка допустимости выявленных отклонений производится по "Правилам устройства и безопасной эксплуатации сосудов, работающих под давлением."

3. Визуальный осмотр. Осмотр наружной и внутренней поверхностей и мест крепления внутренней оснастки автоклава производится с целью обнаружения поверхностных дефектов изготовления или монтажа (подрезы, поры, незаваренные кратеры в сварных соединениях; выпучины, вмятины и др.).

4. Магнитопорошковая дефектоскопия.

4.1. Магнитопорошковая дефектоскопия всех стыковых кольцевых соединений в нижней части автоклава на дуге 100° , симметрично расположенной относительно вертикального диаметрального сечения.

4.2. Магнитопорошковая дефектоскопия 25% сварных соединений кроштейнов для рельсовых опор с корпусом.

4.3. Магнитопорошковая дефектоскопия поверхности металла всех сварных соединений штуцеров и технологической оснастки с корпусом в нижней части в пределах дуги 100° .

5. Ультразвуковой контроль сварных соединений.

5.1. Ультразвуковой контроль всех стыковых сварных соединений корпуса по всей длине.

5.2. Ультразвуковой контроль всех стыковых сварных соединений крышек по всей длине

6. Гидравлическое испытание производят в соответствии с указаниями "Правил устройства и безопасной эксплуатации сосудов, работающих под давлением."

Типовая программа
периодического технического диагностирования автоклавов.

1. Нивелировка

1.1. Нивелировка фундаментных опор по поверхностям качения роликов подвижных опор производится с целью установления изменений в их высотных отметках по сравнению с измеренными при предыдущем техническом диагностировании. Если в результате нивелировки будет установлено, что автоклав опирается не на все опоры, владельцем автоклава должны быть приняты меры к приведению опорной системы в проектное положение, после чего нивелировка должна быть выполнена повторно.

1.2. Нивелировка по нижней образующей автоклава производится для определения остаточных деформаций корпуса в продольном направлении. Полученные при нивелировке результаты сравнивают с данными нивелировки при первичном диагностировании.

1.3. Результаты нивелировки опор и нижней образующей автоклава должны быть представлены на совмещенном графике и сопоставлены с исходными данными, полученными при первичном диагностировании.

2. Измерения геометрических параметров.

Измерению подлежат отклонения от круглости (a) в сечениях, проходящих перпендикулярно оси автоклава через все фундаментные опоры. Из сопоставления полученных результатов с аналогичными измерениями при первичном диагностировании судят о наличии и степени остаточной деформации.

Измерения элементов байонетного затвора.

3. Визуальный осмотр.

Осмотру подлежат внутренняя и наружная в доступных местах поверхности автоклава, а также места крепления внутренней оснастки к корпусу и байонетный затвор с целью выявления поверхностных дефектов, возникших в процессе эксплуатации (коррозионный и эрозивный износ, выходящие на поверхность трещины, вмятины, выпучины и др.).

В случае обнаружения промокания тепловой изоляции она должна быть удалена в этих местах для определения степени коррозионного повреждения наружной поверхности автоклава.

При выявлении вмятин или выпучин производят измерения в соответствии с п.5.9. "Положения..."

4. Магнитопорошковая дефектоскопия (МПД).

4.1. МПД внутренней поверхности всех стыковых кольцевых сварных соединений в пределах дуги 100° центрального угла, симметрично расположенного относительно вертикальной плоскости, проходящей через ось автоклава.

4.2. МПД сварных соединений штуцеров и технологической оснастки с корпусом в нижней части в пределах дуги 100° .

4.3. МПД внутренней поверхности металла корпуса над крайними внешними опорами и 3-4 промежуточными опорами автоклава по периметру приварки подкладных листов на ширину 150 мм.

4.4.МПД сварных соединений кронштейнов для рельсовых опор с корпусом выборочно в объеме 25% при наработке автоклава до 6000 циклов нагружения; при наработке более 6000 циклов нагружений или в случае обнаружения трещин при выборочном контроле дефектоскопии подлежат 100% указанных соединений.

4.5.МПД мест интенсивной коррозии металла корпуса.

4.6.МПД металла в местах ремонтной выборки металла

4.7.МПД сварных соединений, выполненных при ремонтах (зварка вставок-заплат, наплавка в местах износа, заварка выборок основного металла и металла шва).

4.8.МПД или капиллярный контроль металла, прилегающего к отверстию для подвода пара на уплотнение прокладки байонетного затвора.

5.Ультразвуковой контроль

5.1.Ультразвуковая дефектоскопия всех сварных кольцевых и продольных соединений в нижней части автоклава на дуге 100° центрального угла, симметрично расположенного относительно вертикального диаметрального сечения.

5.2.Ультразвуковая дефектоскопия всех сварных соединений и наплавки, выполненных при ремонтах.

5.3.Ультразвуковая толщинометрия металла в местах коррозионного и эрозийного износа а также в местах ремонтных выборок металла.

6.Гидравлическое испытание.

Гидравлическое испытание автоклава пробным давлением производят в соответствии с указаниями "Правил устройства и безопасной эксплуатации сосудов, работающих под давлением"

Типовая программа
экспертного технического диагностирования автоклавов.

1. Нивелировка

1.1. Нивелировка фундаментных опор по поверхностям качения роли-подвижных опор производится с целью установления изменений в их высотных отметках по сравнению с измеренными при предыдущих технических диагностированиях. Если в результате нивелировки будет установлено, что автоклав опирается не на все опоры, владельцем автоклава должны быть приняты меры к приведению опорной системы в проектное положение, после чего нивелировка должна быть выполнена повторно.

1.2. Нивелировка по нижней образующей автоклава производится для определения остаточных деформаций корпуса в продольном направлении. Полученные при нивелировке результаты сравнивают с данными нивелировки при первичном диагностировании.

1.3. Результаты нивелировки должны быть представлены на совмещённом графике и сопоставлены с исходными данными, полученными при первичном и периодических диагностированиях.

2. Измерения геометрических параметров.

Измерению подлежат отклонения от круглости (α) в сечениях, проходящих перпендикулярно оси автоклава через все фундаментные опоры. Из сопоставления полученных результатов с аналогичными измерениями при первичном диагностировании судят о наличии и степени остаточной деформации.

Измерения элементов байонетного затвора.

3. Визуальный осмотр.

Осмотру подлежат внутренняя и наружная поверхности автоклава в доступных местах, а также места крепления внутренней оснастки к корпусу и байонетный затвор с целью выявления поверхностных дефектов, возникших в процессе эксплуатации (коррозионный и эрозийный износ, выходящие на поверхность трещины, вмятины, выпучины и др.).

В случае обнаружения промокания тепловой изоляции она должна быть удалена в этих местах для определения степени коррозионного повреждения наружной поверхности автоклава.

При выявлении вмятин или выпучин производят измерения в соответствии с п. 5.9. "Положения..."

4. Магнитопорошковая дефектоскопия (МПД).

4.1. МПД внутренней поверхности всех стыковых кольцевых сварных соединений в пределах дуги 100° центрального угла, симметрично расположенного относительно вертикальной плоскости, проходящей через ось автоклава.

4.2. МПД сварных соединений штуцеров и технологической оснастки с корпусом в нижней части в пределах дуги 100° .

4.3.МПД внутренней поверхности корпуса автоклава над всеми внешними опорами по периметру приварки подкладных листов на ширину 150 мм.

4.4.МПД всех сварных соединений кронштейнов для рельсовых опор с корпусом.

4.5.МПД мест интенсивной коррозии металла корпуса.

4.6.МПД металла в местах ремонтной выборки.

4.7.МПД сварных соединений, выполненных при ремонтах (зварка вставок-заплат, наплавка в местах износа, заварка выборок основного металла и металла шва).

4.8.МПД или капиллярный контроль металла прилегающего к отверстию для подвода пара на уплотнение прокладки байонетного затвора.

5.Ультразвуковой контроль

5.1.Ультразвуковая дефектоскопия всех стыковых сварных швов по всей протяженности.

5.2.Ультразвуковая дефектоскопия всех стыковых сварных соединений крышек.

5.3.Ультразвуковая дефектоскопия всех сварных соединений и наплавов, выполненных при ремонтах.

5.4.Ультразвуковая толщинометрия металла в местах коррозионного или эрозийного износа, а также в местах ремонтных выборок металла.

6.Выполнение расчётного обоснования возможности и условий дальнейшей эксплуатации автоклава, определение остаточного ресурса его работы.

7.Гидравлическое испытание автоклава производится пробным давлением исходя из рабочего давления, определённого по п.6 настоящей программы. Зависимость пробного давления от рабочего и методика гидравлического испытания принимаются в соответствии с "Правилами устройства и безопасной эксплуатации сосудов, работающих под давлением".

НАИМЕНОВАНИЕ СПЕЦИАЛИЗИРОВАННОЙ ОРГАНИЗАЦИИ

Номер и дата выдачи лицензии на право технического диагностирования сосудов, работающих под давлением, наименование органа, выдавшего лицензию.

УТВЕРЖДАЮ
(Должностное лицо организации, проводившей специальное техническое обследование и техническое диагностирование)

М.П. "___" _____ 199 г.

ЗАКЛЮЧЕНИЕ № _____ ОТ _____ 199__ г.
по результатам технического диагностирования автоклава тип _____, зав. № _____, рег. № _____

Наименование и адрес предприятия-владельца автоклава

Настоящее заключение имеет:
____ машинописных листов _____
____ графики _____
____ иллюстративные материалы _____
____ (фото, рисунки, эскизы) _____

1. Общие сведения

1. Завод-изготовитель _____

2. Тип автоклава _____

3. Дата изготовления _____

4. Дата ввода в эксплуатацию _____

5. Заводской номер _____

6. Регистрационный номер по реестру органа Госгортехнадзора

7. Параметры по паспорту:

рабочие, $t^{\circ}\text{C}$ _____; p , МПа ($\text{кгс}/\text{см}^2$);

разрешенные, $t^{\circ}\text{C}$ _____; p , МПа ($\text{кгс}/\text{см}^2$).

8. Нарботка циклов _____

9. Основные размеры:

диаметр корпуса, мм _____

толщина стенки, мм _____

длина, мм _____

толщина крышки (ек), мм _____

толщина днища, мм _____

10. Материал основных элементов

10.1. корпуса _____

10.2. крышки (ек) _____

10.3. днища, мм _____

10.4. сварочные материалы _____

11. Объем и методы контроля, проведенные при изготовлении

12. Сведения о выполненном неразрушающем контроле по приведению, в процессе эксплуатации, автоклава в соответствие с требованиями Правил Госгортехнадзора РФ.

2. Индивидуальная программа технического диагностирования

В этом разделе Заключения отражается содержание конкретных работ, их объём, особо подробно описываются работы, которые не учтены типовой программой.

3. Результаты контроля по диагностическим признакам.

Текстовая часть заключения содержит конкретное описание результатов полученных по каждому разделу технической программы, и, как правило, включает:

1. Анализ технической документации по изготовлению, проведённым условиям эксплуатации, ремонтам, реконструкции и т. д.
2. Результаты нивелировки:
 - 2.1. Фундаментных опор.
 - 2.2. Нижней образующей автоклава.
 - 2.3. Совмещённый график с отражением исходных данных первичного технического диагностирования.
3. Результаты измерения геометрических параметров.
4. Результаты визуального осмотра.
5. Магнитопорошковая дефектоскопия (МПД).
6. Ультразвуковая толщинометрия.
7. Ультразвуковой контроль сварных соединений.
8. Гидравлическое испытание при отсутствии дефектов, снижающих прочность автоклава.

При инструментальной оценке диагностических признаков по каждому из них должны быть приведены сведения:

- о применённой аппаратуре и материалах;
- режимах и параметрах контроля (тип преобразователя, рабочая частота, угол ввода ультразвука в металл - для ультразвукового контроля);
- способ и параметры намагничивания (характеристика индикатора для магнитопорошкового контроля);
- чувствительность контроля;
- нормы оценки качества со ссылкой на НТД.

При описании результатов контроля необходимо указать краткую характеристику и основные параметры дефектов, определяемые исходя из возможности метода контроля согласно ГОСТ и технологическим инструкциям (допустима символическая запись). К Заключению прилагается схема автоклава с указанием его габаритных размеров, расстояний между основными конструктивными элементами, а также схема-развёртка, на которую наносятся места проведения контроля; индексы проверявшихся участков; расположение участков замера толщины металла и измерения твёрдости и т. д. Кроме того должны быть указаны на схеме номера сварных соединений и опор, выявленные трещины с указанием их ориентации, координат и протяжённости, дефектные участки сварных швов.

Завершается раздел сведениями об исполнителях, номерах и датах выдачи удостоверений специалиста неразрушающего контроля конкретного вида. Должно быть указано какими аттестационными центрами выданы удостоверения. Личной подписью исполнителя должно быть подтверждено его участие в контроле.

4. Анализ результатов технического диагностирования

В этом разделе анализируется по каждому диагностическому признаку допустимость выявленных отклонений от норм, приведённых в настоящем Положении и оценивается совместное влияние отклонений на надёжность и безопасность автоклава в эксплуатации.

При необходимости выполняется расчётное обоснование возможности и условий дальнейшей эксплуатации автоклава, определение остаточного ресурса его работы, и исходя из полученных результатов, проводятся гидравлические испытания.

5. Выводы и рекомендации

Здесь должны быть указаны возможность и условия дальнейшей эксплуатации автоклава, указан срок следующего технического диагностирования, даны рекомендации (при необходимости) о периодичности и методике дополнительных технических освидетельствований, а также специального контроля за состоянием металла.

ПЕРЕЧЕНЬ НОРМАТИВНЫХ ДОКУМЕНТОВ

- 1.Правила устройства и безопасной эксплуатации сосудов, работающих под давлением. М.: НПО ОБТ, 1996г.
- 2.Правила аттестации сварщиков. М.: Металлургия, 1973г.
- 3.Правила аттестации специалистов неразрушающего контроля. М.: НПО ОБТ, 1992г.
- 4.ГОСТ 1497-84. Металлы. Методы испытаний на растяжение.
- 5.ГОСТ 2789-73. Шероховатость поверхности. Параметры и характеристики
- 6.ГОСТ 5520-79. Сталь листовая углеродистая низколегированная и легированная для котлов и сосудов, работающих под давлением. Технические условия.
- 7.ГОСТ 5640-68. Сталь Металлографический метод оценки микроструктуры листов и ленты.
- 8.ГОСТ 6996-66. Сварные соединения. Методы определения механических свойств.
- 9.ГОСТ 7268-82. Метод определения склонности к механическому старению по испытанию на ударный изгиб
- 10.ГОСТ 7512-82. Контроль неразрушающий. Соединения сварные. Радиографический метод.
- 11.ГОСТ 9012-59. Металлы и сплавы. Метод измерения твёрдости по Бринеллю.
- 12.ГОСТ 9454-78. Металлы. Метод испытания на ударный изгиб при пониженной, комнатной и повышенной температурах
- 13.ГОСТ 9466-75. Электроды покрытые металлические для ручной дуговой сварки сталей и наплавки. Классификация, размеры и общие технические требования.
- 14.ГОСТ 9467-75. Электроды покрытые металлические для ручной дуговой сварки конструкционных и теплоустойчивых сталей. Типы.
- 15.ГОСТ 10037-83. Автоклавы для строительной индустрии. Технические условия.
- 16.ГОСТ 12.1.001-83 ССБТ Ультразвук. Общие требования безопасности
- 17.ГОСТ 12.2.013-87 Машинные ручные электрические. Общие технические требования.
- 18.ГОСТ 14019-80. Металлы и сплавы. Методы испытаний на изгиб.
- 19.ГОСТ 14249-89. Сосуды и аппараты. Нормы и методы расчёта на прочность.
- 20.ГОСТ 14782-86. Контроль неразрушающий Соединения сварные. Методы ультразвуковые.
- 21.ГОСТ 18442-80. Контроль неразрушающий. Капиллярные методы. Общие требования.
- 22.ГОСТ 18661-73. Сталь. Измерение твёрдости методом ударного отпечатка
- 23.ГОСТ 20415-82 Контроль неразрушающий. Методы акустические. Общие положения.
- 24.ГОСТ 20911-89. Техническая диагностика. Основные термины и определения.
- 25.ГОСТ 21105-87. Контроль неразрушающий. Магнитопорошковый метод.
- 26.ГОСТ 22761-77. Металлы и сплавы. Метод измерения твёрдости по Бринеллю переносными твёрдомерами статического действия.
- 27.ГОСТ 22762-77. Металлы и сплавы. Метод измерения твёрдости на пределе текучести вдавливанием шара.
- 28.ГОСТ 23055-78. Контроль неразрушающий. Сварка металла плавлением. Классификация сварных соединений по результатам радиографического контроля.
- 29.ГОСТ 24297-87. Входной контроль продукции. Основные положения.
- 30.ГОСТ 25859-83. Сосуды и аппараты стальные. Нормы и методы расчёта на прочность при малоцикловых нагрузках.
- 31.ГОСТ 25863-83 Толщиномеры. Ультразвуковые контактные. Общие технические требования.
- 32.ГОСТ 27002-89 Надёжность в технике. Основные понятия. Термины и оп-

ределения

33. ОСТ 26-01- 84-78. Швы сварных соединений сосудов и аппаратов, работающих под давлением. Методика магнитопорошкового контроля.
34. ОСТ 26-5-88. Контроль методом цветной дефектоскопии.
35. ОСТ 26-291-94. Сосуды и аппараты сварные стальные. Технические требования.
36. ОСТ 113-03 491-84. Сосуды стальные высокого давления. Освидетельствование и ремонт.
37. РД 10-49-93. Методические указания по выдаче специальных разрешений (лицензий) на виды деятельности, связанные с обеспечением безопасности при эксплуатации объектов котлонадзора и подъемных сооружений Лицензирование видов деятельности, связанных с повышенной опасностью промышленных производств (объектов) и работ. Часть II. Сборник методических указаний по организации и осуществлению лицензирования. М.: НПО ОБТ, 1994г.
38. РД 03-29-93. Методические указания по проведению технического освидетельствования паровых и водогрейных котлов, сосудов, работающих под давлением, трубопроводов пара и горячей воды. М.: НПО ОБТ, 1994г.
39. Инструкция по применению портативных намагничивающих устройств для проведения магнитопорошковой дефектоскопии деталей энергооборудования без зачистки поверхности. М.: СПО Союзтехэнерго, 1978г.
40. Инструкция по режиму работы и безопасному обслуживанию автоклавов. Министерство промышленности строительных материалов, 1990г.
41. Типовая инструкция по контролю металла в процессе эксплуатации. Утверждена Минстройматериалов РСФСР 30 ноября 1980г.
42. Типовое положение о порядке проверки знаний правил, норм и инструкций по технике безопасности руководящих и инженерно-технических работников. М.: НПО ОБТ, 1993г.