
ФЕДЕРАЛЬНОЕ АГЕНТСТВО
ПО ТЕХНИЧЕСКОМУ РЕГУЛИРОВАНИЮ И МЕТРОЛОГИИ



НАЦИОНАЛЬНЫЙ
СТАНДАРТ
РОССИЙСКОЙ
ФЕДЕРАЦИИ

ГОСТ Р ИСО
12945-2—
2012

МАТЕРИАЛЫ ТЕКСТИЛЬНЫЕ

Определение способности текстильных полотен к
образованию ворсистости и пиллингу

Часть 2

Модифицированный метод Мартиндейла

ISO 12945-2:2000
Textiles — Determination of fabric propensity to surface
fuzzing and to pilling —
Part 2:
Modified Martindale method
(IDT)

Издание официальное



Москва
Стандартинформ
2014

Предисловие

1 ПОДГОТОВЛЕН Техническим комитетом по стандартизации ТК 442 «Хлопок», Открытым акционерным обществом «Центральный Научно-исследовательский текстильный институт» (ОАО «ЦНИТИ») на основе собственного аутентичного перевода на русский язык международного стандарта, указанного в пункте 4

2 ВНЕСЕН Управлением технического регулирования и стандартизации Федерального агентства по техническому регулированию и метрологии

3 УТВЕРЖДЕН И ВВЕДЕН В ДЕЙСТВИЕ Приказом Федерального агентства по техническому регулированию и метрологии от 29 ноября 2012г. № 1541-ст

4 Настоящий стандарт идентичен международному стандарту ИСО 12945-2:2000 «Материалы текстильные. Определение способности текстильных полотен к образованию ворсистости и пиллингу. Часть 2. Модифицированный метод Мартиндейла» (ISO 12945-2:2000 «Textiles — Determination of fabric propensity to surface fuzzing and to pilling — Part 2: Modified Martindale method»).

При применении настоящего стандарта рекомендуется использовать вместо ссылочных международных стандартов соответствующие им национальные стандарты Российской Федерации, сведения о которых приведены в дополнительном приложении ДА

5 ВВЕДЕН ВПЕРВЫЕ

Правила применения настоящего стандарта установлены в ГОСТ Р 1.0—2012 (раздел 8). Информация об изменениях к настоящему стандарту публикуется в ежегодном (по состоянию на 1 января текущего года) информационном указателе «Национальные стандарты», а официальный текст изменений и поправок — в ежемесячном информационном указателе «Национальные стандарты». В случае пересмотра (замены) или отмены настоящего стандарта соответствующее уведомление будет опубликовано в ближайшем выпуске информационного указателя «Национальные стандарты». Соответствующая информация, уведомление и тексты размещаются также в информационной системе общего пользования — на официальном сайте Федерального агентства по техническому регулированию и метрологии в сети Интернет (gost.ru)

© Стандартиформ, 2014

Настоящий стандарт не может быть полностью или частично воспроизведен, тиражирован и распространен в качестве официального издания без разрешения Федерального агентства по техническому регулированию и метрологии

МАТЕРИАЛЫ ТЕКСТИЛЬНЫЕ

Определение способности текстильных полотен к образованию ворсистости и пиллингу

Часть 2

Модифицированный метод Мартиндейла

Textiles. Determination of fabric propensity to surface
fuzzing and to pilling.

Part 2: Modified Martindale method

Дата введения — 2014—01—01

1 Область применения

Настоящий стандарт устанавливает метод определения способности текстильных полотен к сопротивлению образованию пиллей и другим поверхностным изменениям с использованием модифицированного метода Мартиндейла.

2 Нормативные ссылки

В настоящем стандарте использованы нормативные ссылки на следующие международные стандарты:

ИСО 139:1973 Материалы текстильные. Стандартные атмосферные условия для кондиционирования и испытания (ISO 139:1973, Textiles – Standard atmospheres for conditioning and testing)

ИСО 12947-1:1998 Материалы текстильные. Определение устойчивости к истиранию полотен по методу Мартиндейла. Часть 1. Устройство для испытаний по методу истирания Мартиндейла (ISO 12947 – 1:1998, Textiles — Determination of the abrasion resistance of fabrics by the Martindale method — Part 1: Martindale abrasion testing apparatus)

3 Термины и определения

В настоящем стандарте применены следующие термины с соответствующими определениями:

3.1 **ворсистость** (fuzzing): Взъерошивание волокон поверхности и/или вычесывание волокон из полотна с образованием видимых изменений поверхности.

Примечание – Эти же изменения могут произойти вследствие стирки, химической чистки и/или носки.

3.2 **пиллингуемость** (pills): Закручивание волокон в шарики (пилли), выступающие над полотном и имеющие такую плотность, что не пропускают свет и создают тени.

Примечание – Эти же изменения могут произойти вследствие стирки, химической чистки и/или носки.

3.3 **пиллинг** (pilling): Совокупность пиллей над поверхностью текстильного полотна.

3.4 **цикл пиллинга** (pilling rub): Один оборот двух внешних приводов модифицированного истирающего устройства Мартиндейла.

3.5 **полный цикл пиллинга** (pilling cycle): Законченность всех поступательных истирающих движений, следующих по фигуре Лиссажу, включающей 16 циклов, т. е. 16 вращений двух внешних приводов и 15 вращений внутреннего привода истирающего устройства Мартиндейла.

4 Принцип действия

Проба круглой формы проходит по трущейся поверхности из того же полотна или, при необходимости, по шерстяной ткани для истирания с приложенной к ней определенной нагрузкой, совершая движение по фигуре Лиссажу. Испытуемая проба должна вращаться медленно вокруг оси, перпендикулярной к плоскости и проходящей через ее центр.

Ворсистость и пиллинг оценивают визуально после определенных этапов истирающих испытаний.

5 Оборудование

5.1 Устройство для испытаний на истирание Мартиндейла, описанное в ИСО 12947-1, модифицированное согласно 5.2.

Устройство для испытаний состоит из основной платформы, держащей столик для истирания и механизм привода. Механизм привода состоит из двух внешних приводов и внутреннего привода, которые позволяющей направляющей пластины держателя пробы совершать движения по фигуре Лиссажу.

Ведущая пластина держателя пробы приводится в движение в горизонтальной плоскости механизмом привода таким образом, что каждая точка ведущей пластины описывает ту же фигуру Лиссажу.

Траектория движения по фигуре Лиссажу изменяется от окружности к постепенно сужающимся эллипсам, пока не перейдет в линию, из которой интенсивно расширяющиеся эллипсы развиваются в диагонально противоположных направлениях, пока модель снова не повторится.

На ведущей пластине с прорезями для низкофрикционных подшипников размещаются оси держателей пробы. Нижний конец каждой оси держателя пробы вставлен в соответствующий корпус пробы. Держатель пробы состоит из основания, кольца держателя пробы и дополнительных грузов.

Прибор должен содержать регулируемый счетчик, который должен считать каждый единичный оборот одного из внешних приводов. Каждый оборот считается за цикл пиллинга, а 16 оборотов составляют законченную фигуру Лиссажу.

5.2 Привод и основные приспособления

5.2.1 Привод

Подвижный механизм пластины привода держателя проб, имеющий посадочное отверстие держателя проб, подшипник и соответственно сами держатели для проб, представлен следующими блоками:

- а) двумя внешними блоками с синхронизированным приводом, в которых расстояние между осями приводов блоков от их центральной оси должно составлять $(12 \pm 0,25)$ мм;
- б) для центрального блока привода расстояние от оси блока привода до их центральной оси должно составлять $(12 \pm 0,25)$ мм;

Максимальная длина траектории ведущей пластины держателя пробы как в продольном, так и поперечном направлении должна составлять $(24 \pm 0,5)$ мм.

5.2.2 Счетчик

Счетчик для подсчета числа циклов пиллинга с точностью в пределах одного цикла.

5.2.3 Столик для истирания

Каждый столик для истирания состоит из следующих элементов:

- а) столик для истирания (см. рисунок 1);
- б) прижимное кольцо (см. рисунок 2);
- с) прижимной механизм для закрепления прижимного кольца.

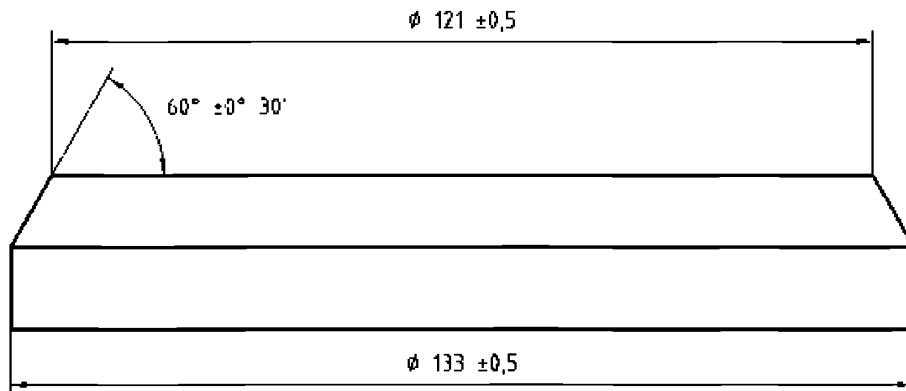


Рисунок 1 – Столик для истирания

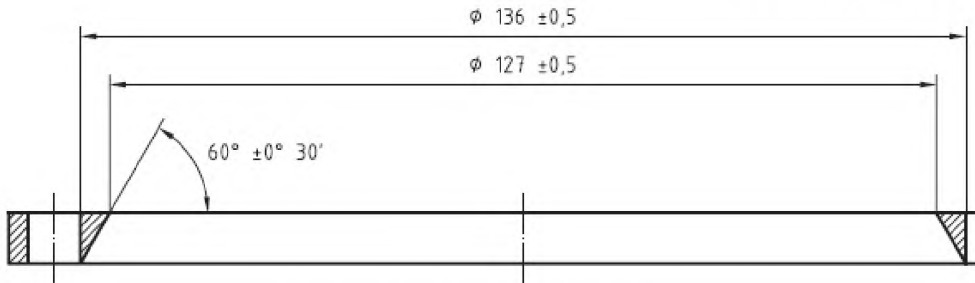


Рисунок 2 – Прижимное кольцо

5.2.4 Ведущая пластина держателя пробы – металлическая пластина, состоящая из трех направляющих, вовлекающих в движение блоки приводов. При движении ведущей пластины держателя пробы направляющие сохраняют равномерность, плавность и низкую вибрацию.

Ведущие оси держателей пробы закреплены на подшипниках в пластине и ориентированы по отношению центра каждого столика для истирания. В каждом посадочном месте размещены два подшипника.

Ведущие оси перемещаются внутри свободно и независимы от перемещений в подшипниках.

5.2.5 Держатель пробы для каждой рабочей зоны должен состоять из следующих компонентов:

- а) держатель пробы (см. рисунок 3);
- б) кольцо держателя пробы;
- в) втулка держателя пробы (см. рисунок 5);
- г) гайка держателя пробы (см. рисунок 6).

Общая масса держателя пробы с направляющей осью и кольцом держателя проб должна быть (155 ± 1) г.

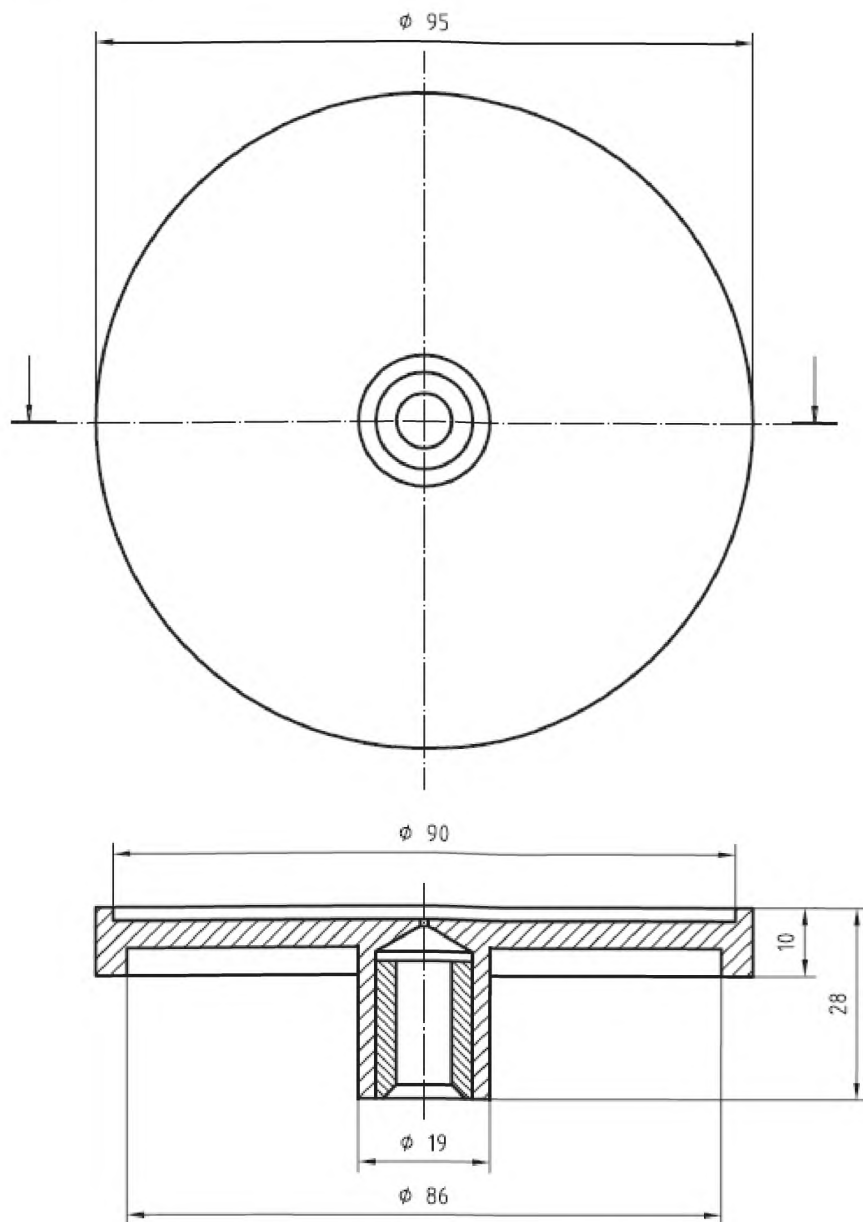


Рисунок 3 – Основание держателя пробы

5.2.6 Нагружающие элементы – состоящие из дополнительных нагружающих грузов в форме дисков из нержавеющей стали, которые могут быть приложены на держатель пробы (см. 5.2.5) на каждой рабочей позиции прибора для испытаний (см. рисунок 4). Масса дисков составляет (260 ± 1) г. Полная масса держателей проб с нержавеющей стальным диском составляет (415 ± 2) г.

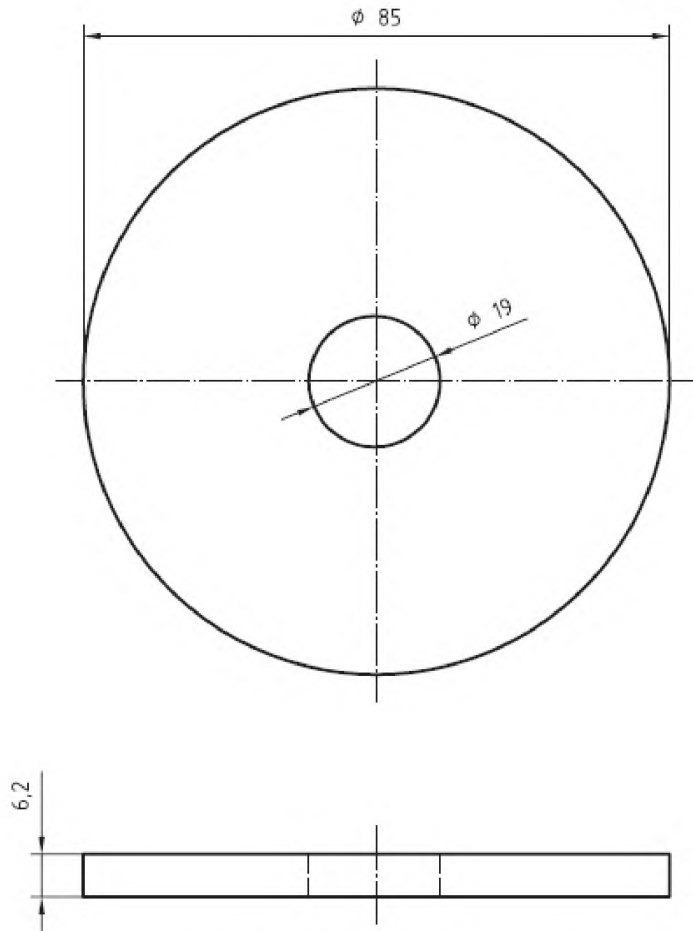


Рисунок 4 – Дополнительный груз

5.2.7 Дополнительное приспособление для установки проб, необходимое для установки проб для испытаний без перегибов на держателе для проб (см. рисунок 5).

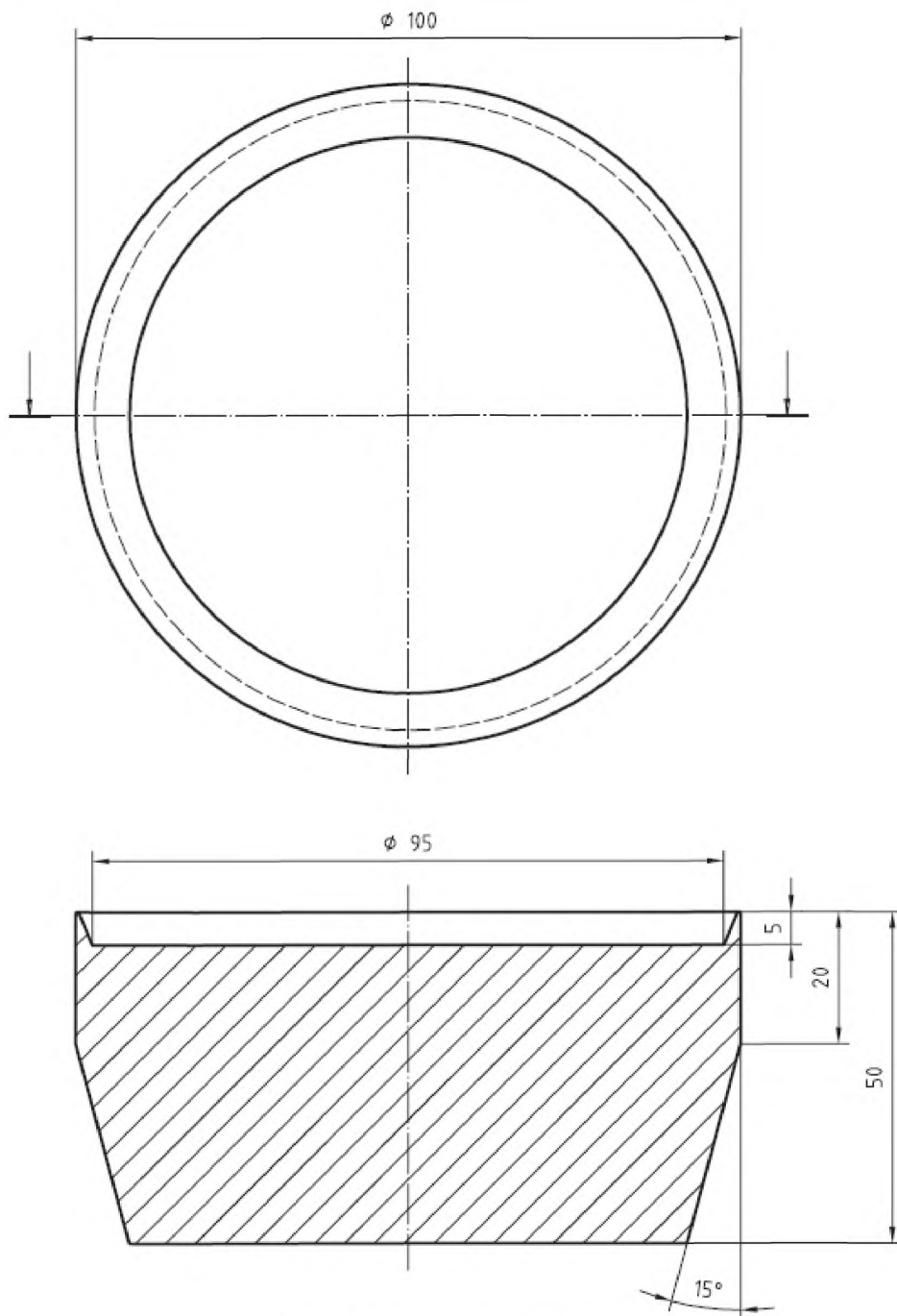
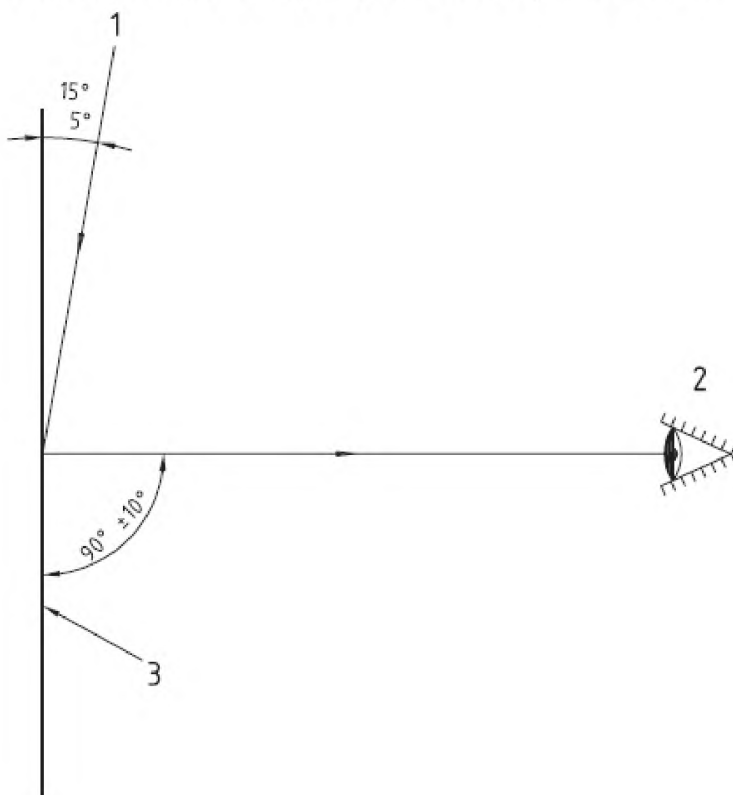


Рисунок 5 – Дополнительное устройство для установки проб

5.2.8 Установочный «груз» образца на столике для пиллинга, закрепленного держателем, – «груз», требуемый для установки пробы для испытаний или абразива без заломов либо загибов на столике для пиллинга. Масса установленного «груза» равна $(2,5 \pm 0,5)$ кг, а диаметр равен (120 ± 10) мм.

5.3 Смотровой шкаф, представляющий собой камеру, освещенную белыми флуоресцентными трубками или лампами, для того чтобы создать равномерное освещение по всей ширине пробы (проб), при этом скрывая сам источник света от наблюдателя. Источник света должен быть

расположен под углами 5° и 15° к плоскости пробы (см. рисунок 6). Расстояние между наблюдателем и пробой должно быть от 30 до 50 см для нормального восприятия объекта.



1— источник света; 2— наблюдатель; 3— проба
Рисунок 6 – Освещение пробы

6 Вспомогательные материалы

6.1 Фетр в форме круга, как указано в ИСО 12947-1, используемый в качестве вспомогательного материала для держателя пробы и на столике для истирания. Фетр должен иметь следующие размеры:

- а) верхний (в держателе пробы): диаметром (90 ± 1) мм;
- б) нижний (на столике для истирания): диаметром 140_{0}^{+5} мм.

6.2 Абразив – материал, которым проводится истирание испытуемой пробы, обычно того же размера, что и проба. В некоторых случаях, как, например, для обивочных (мебельных) полотен, используется абразивная ткань из шерсти, как указано в ИСО 12947-1. Выбор абразивного материала должен быть отражен в протоколе испытаний.

Диаметр круга абразивного материала, установленного на столике для истирания, равен 140_{0}^{+5} мм или (150 ± 2) мм по длине и ширине.

7 Кондиционирование воздуха и стандартные условия проведения испытаний

При проведении испытаний следует соблюдать условия ИСО 139, где стандартная температура воздуха для кондиционирования и проведения испытаний должна быть равна (20 ± 2) °С, а относительная влажность должна соответствовать значению (65 ± 5) %.

8 Порядок подготовки проб для испытаний

8.1 Предварительная обработка

Несмотря на примечания к 3.1 и 3.2, по согласованию заинтересованных сторон могут быть использованы методы стирки и химической чистки.

Примечание – Подходят процедуры, описанные в ИСО 6330, ИСО 3175-1 или ИСО 3175-2.

8.2 Подготовка проб

Примечание – Пробы для испытаний должны быть расположены на полотне в случайном порядке таким образом, чтобы ни одна из проб не имела общих нитей основы или утка.

Проба для испытаний, вырезанная под держатель, представляет собой диск диаметром 140_0^{+5} мм. Проба для испытаний, вырезанная на столик для истирания, может иметь размеры 140_0^{+5} мм в диаметре либо (150 ± 2) мм по длине и ширине.

Для предотвращения нежелательного удлинения текстильного полотна в процессе установки пробы особое внимание следует обратить на то, чтобы на протяжении всей подготовки на пробу воздействовали с минимальным усилием.

8.3 Число проб для испытания

Требуется, как минимум, три набора проб, при условии, что один полный набор включает одну пробу для держателя и одну для столика для пиллинга. При использовании ткани для истирания из шерсти, размещенной на столике для пиллинга, для держателя требуется, как минимум, три пробы из полотна для испытаний. При испытании более чем трех проб, необходимо использовать нечетное число проб. Необходимость последующего испытания проб может быть вызвана сравнительной оценкой с испытанными пробами.

8.4 Идентификация проб

До проведения отбора для идентификации следует пометить каждую пробу на обратной стороне полотна. Это обеспечит правильность оценки проб, т.к. обеспечит расположение с одинаковым направлением нитей. Любые отметки ни в коем случае не должны оказывать влияние на ход испытания.

9 Порядок проведения испытаний

9.1 Основные положения

Устройство для испытания на истирание по Мартиндейлу проверяют на работоспособность по ИСО 12947-1. Проводят оценку вспомогательных проб после каждого испытания на пиллинг и проводят их замену при наличии загрязнения или износа.

9.2 Установка проб для испытаний

Применительно к легким трикотажным полотнам следует обращать внимание на то, чтобы не было видимых растяжений.

9.2.1 Установка проб для испытания в держатель

Убирают кольцо держателя проб и вытягивают с оси каждый держатель для проб. Устанавливают вспомогательное устройство для установки пробы малым диаметром кверху (см. 5.2.7) на верстаке либо на столе. Устанавливают кольцо держателя пробы на конической поверхности вспомогательного устройства, а затем натягивают кольцо, пока оно не достигнет цилиндрической поверхности базы.

Переворачивают держатель пробы и устанавливают фетр диаметром (90 ± 1) мм по центру в углубление. Устанавливают пробу диаметром 140_0^{+5} мм по центру поверх фетра лицевой стороной наружу, позволяя избыткам материала выступать за края держателя пробы. Необходимо убедиться, что проба полностью покрывает паз, в котором находится кольцо держателя проб.

Аккуратно сводят вместе держатель с фетром и пробой и конец со стороны большого диаметра вспомогательного устройства таким образом, чтобы держатель пробы находился в углублении вспомогательного устройства. Сохраняя держатель проб и вспомогательное устройство плотно соединенными вместе, спускают кольцо держателя на держатель таким образом, чтобы оно установилось на паз держателя, удерживая пробу и фетр.

Повторяют действия с оставшимися держателями. При необходимости над осями приводов держателей проб устанавливают нагружающие элементы (см. 5.2.6) через сквозное отверстие на паз держателя пробы.

9.2.2 Установка пробы для испытаний на століке для пиллинга

Устанавливают фетр [см.6.1, перечисление б)] диаметром 140_0^{+5} мм на століке для истирания. Устанавливают нижнюю пробу для испытаний или, при необходимости, шерстяную ткань лицевой стороной кверху. Нагружают с помощью грузов (см. 5.2.8) и зажимают прижимным кольцом.

9.3 Испытания на пиллинг

Продолжают испытание до достижения окончания первого этапа истирания (см. приложение А). Проводят первую оценку в соответствии с разделом 10 без извлечения пробы из держателя и без удаления частиц с поверхности в процессе данной оценки.

После оценки возвращают на место держатель в то же самое положение, при котором он был извлечен, и при необходимости продолжают испытание, оценивая каждый этап истирания, пока не наступит окончательный этап, описанный в приложении А.

10 Оценка ворсности и/или пиллинга

Смотровой шкаф должен быть расположен в затененной комнате.

Устанавливают испытанную пробу и образец исходной пробы (предварительно обработанный или необработанный) по центру на подставку в смотровом шкафу (см. рисунок 6) с вертикальным направлением по длине. При необходимости для обеспечения нужного положения проб можно использовать самоклеящуюся пленку из ПВХ. Испытанная проба должна быть установлена слева, а исходный образец – справа.

Каждая проба также должна быть осмотрена вне шкафа (см. 5.3) для предотвращения возможных эффектов отсвечивания, находясь на прямой линии к наблюдателю, как показано на рисунке 6.

Оценивают каждую пробу согласно системе баллов, приведенной в таблице 1. Если случай соответствует промежуточному значению между двумя баллами, используют приставку «полу» или числовой код, например 3 – 4.

Таблица 1 – Визуальная оценка

Баллы	Описание
5	Нет видимых изменений
4	Небольшое появление ворсности и/или частично сформированные пилли
3	Умеренная ворсность поверхности и/или умеренные пилли. Пилли разного размера и плотности частично покрывают поверхность пробы
2	Выраженная ворсность на поверхности и/или выраженные пилли. Пилли разного размера и плотности покрывают большую часть поверхности пробы
1	Густая ворсность поверхности и/или резкие пилли. Пилли разного размера и плотности покрывают всю поверхность пробы

Каждый независимый эксперт усредняет результаты испытаний для пробы в баллах. Результат испытаний лабораторного образца в целом представляет собой среднее значение от полученных экспертами баллов.

Примечание 1 – Учитывая субъективную природу оценки, рекомендуется, чтобы пробы оценивались более чем одним экспертом.

Примечание 2 – По согласованию заинтересованных сторон может быть применена фотографическая оценка на базе вышеописанного метода.

Примечание 3 – Вторичная оценка может быть проведена с учетом подбора положения пробы, когда пилли наблюдаются наиболее отчетливо.

Данная оценка может быть использована для получения данных при «экстремальных» условиях, например в случаях, когда материал будет использоваться с видом вдоль плоскости полотна.

Примечание 4 – Все ухудшения внешнего вида поверхности полотна должны быть отмечены в протоколе.

11 Запись результатов испытаний

Записывают баллы для каждой пробы и вычисляют среднее значение в соответствии с принципом, описанным в разделе 10. В случае если среднее значение является не целым числом, результат округляют до ближайшего среднего полубалла. Отклонение в результатах от среднего значения должно быть в пределах полубалла. Если отклонение более половины балла, необходимо показать значения для всех проб по отдельности.

12 Протокол испытаний

Протокол испытаний должен содержать следующую информацию:

- a) ссылку на настоящий стандарт;
- b) описание лабораторного образца;
- c) описание подготовительной обработки образца, если применялась;
- d) число проб для испытаний и число принимавших участие в оценке экспертов;
- e) используемый абразив;
- f) массу нагрузки на пробу;
- g) число циклов пиллинга и соответствующий балл на каждом этапе;
- h) дату проведения испытаний;
- i) окончательный балл оценки с указанием природы изменения: пилли, ворсистость или оба явления;
- j) указание любых отклонений от методики.

**Приложение А
(обязательное)**

Категории испытаний на пиллингуемость

Для текстильных материалов различных видов существуют категории, приведенные в таблице А.1.

Таблица А.1 – Категории испытаний на пиллингуемость

Категория	Тип текстильного материала	Тип абразива	Нагрузка, г	Этапы оценки	Число циклов
1	Мебельные ткани	Шерстяная ткань	415 ± 2	1	500
				2	1000
				3	2000
				4	5000
2 ^а	Ткани (исключая мебельные)	Сама ткань (лицевой стороной к лицевой) или шерстяная ткань	415 ± 2	1	125
				2	500
				3	1000
				4	2000
				5	5000
				6	7000
3 ^а	Трикотажные полотна (исключая мебельные)	Само полотно (лицевой стороной к лицевой) или шерстяная ткань	155 ± 1	1	125
				2	500
				3	1000
				4	2000
				5	5000
				6	7000

^а Минимальная продолжительность испытаний для категорий 1 и 2 составляет 2000 циклов пиллинга. Испытание можно завершить до окончания 7000 циклов при условии, что оценка 4 – 5 баллов наблюдается на оговоренном этапе.
Примечание – Исследования показывают оптимальную зависимость между испытаниями и ноской при достижении 7000 циклов на основании результатов пиллинга при 2000 циклов, которые могут быть перенесены, как для 7000 циклов.

Приложение ДА
(справочное)**Сведения о соответствии ссылочных международных стандартов
национальным стандартам Российской Федерации**

Таблица ДА. 1

Обозначение ссылочного международного стандарта	Степень соответс-вия	Обозначение и наименование соответствующего национального стандарта
ИСО 139:1973	IDT	ГОСТ Р ИСО 139–2007 «Изделия текстильные. Стандартные атмосферные условия для кондиционирования и проведения испытаний»
ИСО 12947-1:1998	IDT	ГОСТ Р ИСО 12947-1–2011 «Материалы текстильные. Определение устойчивости к истиранию полотен по методу Мартиндейла. Часть 1. Устройство для испытания по методу истирания Мартиндейла»
Примечание – В настоящей таблице использовано следующее условное обозначение степени соответствия стандартов: - IDT– идентичные стандарты.		

Библиография

[1] ИСО 3175-1 Текстиль. Профессиональный уход, Сухая и влажная чистка текстильных материалов и одежды. Часть 1. Оценка качества после чистки и обработки

[2] ИСО 3175-2 Текстиль. Профессиональный уход, сухая и влажная чистка текстильных материалов и одежды. Часть 2. Процедуры испытания качества при складывании и обработке с применением тетрахлорэтана

[3] ИСО 6330 Материалы текстильные. Методы домашней стирки и сушки для испытаний

Подписано в печать 01.10.2014. Формат 60x84¹/₈.

Усл. печ. л. 1,86. Тираж 38 экз. Зак. 3591.

Подготовлено на основе электронной версии, предоставленной разработчиком стандарта

ФГУП «СТАНДАРТИНФОРМ»

123995 Москва, Гранатный пер., 4.
www.gostinfo.ru info@gostinfo.ru