

ТИПОВОЙ ПРОЕКТ  
4II-2-156.85

ЦЕХ ПО ПРОИЗВОДСТВУ  
ПАРКЕТА  
С СУШИЛЬНЫМИ КАМЕРАМИ  
МОЩНОСТЬЮ 200тыс.м<sup>2</sup>  
ПАРКЕТА В ГОД  
АЛЬБОМ V

НЕСТАНДАРТИЗИРОВАННОЕ  
ОБОРУДОВАНИЕ

8972/5  
ленг. 8-85

кф ЦМТП ИНД. N 8972/5

№	ИЗМЕНЕНИЯ	ПОЯСНЕНИЯ	ПОДПИСАНИЕ	ДАТА

# ТИПОВОЙ ПРОЕКТ 411-2-156.85

## ЦЕХ ПО ПРОИЗВОДСТВУ ПАРКЕТА С СУШИЛЬНЫМИ КАМЕРАМИ МОЩНОСТЬЮ 2000 ТЫС.М<sup>2</sup> ПАРКЕТА В ГОД Альбом V

### СОСТАВ ПРОЕКТА

- Альбом I — Общая пояснительная записка. Технологические чертежи. Архитектурно-строительные решения. Конструкции железобетонные.
- Альбом II — Внутренние водопровод и канализация. Отопление и вентиляция.
- Альбом III — Силовое и осветительное электрооборудование. Автоматизация санитарно-технических систем и технологических процессов. Связь и сигнализация. Задание заводу-изготовителю.
- Альбом IV — Нестандартизированное оборудование.
- Альбом V — Нестандартизированное оборудование.
- Альбом VI — Спецификация оборудования.
- Альбом VII — Сметы.
- Альбом VIII — Сметы.
- Альбом IX — Ведомости потребности в материалах.

РАЗРАБОТАН  
КИЕВСКИМ ФИЛИАЛОМ  
"СОЮЗГИПРОЛЕСХОЗ"

ГЛАВНЫЙ ИНЖЕНЕР ФИЛИАЛА  
ГЛАВНЫЙ ИНЖЕНЕР ПРОЕКТА

УТВЕРЖДЕН  
ГОСЛЕСХОЗОМ СССР

ПРОТОКОЛ № 8 ОТ 18.06.1984 г. ВВЕДЕН В ДЕЙСТВИЕ  
ИНСТИТУТОМ "СОЮЗГИПРОЛЕСХОЗ" ПРИКАЗ № 35 ОТ 6.07.1984 г.

М.М.Кияница  
В.И.Заславский

КФ ЦИТП ИНВ. N 8972/5


## СОДЕРЖАНИЕ

## АЛЬБОМА

Наименование	Обозначение	Стр.	Наименование	Обозначение	Стр.
Титульный лист			Крышка. Прокладка. Звездочка	HO-18.01.04.002 ± HO-18.01.04.004	38
Содержание альбома		2, 3	Звездочка, спецификация, сборочный чертёж. Венец	HO-18.01.05.000; HO-18.01.05.001	39
Блок оборотный, спецификация. Крышка глухая. Блок.	HO-15.00.00.000	4	Ступица. Секция наклонная I, спецификация. Секция наклонная II, спецификация. Секция горизонтальная, спецификация	HO-18.01.05.000 СБ HO-18.01.05.002 HO-18.02.00.000 HO-18.03.00.000	40
Крышка ствольная.	HO-15.00.00.004		Секция наклонная I, сборочный чертёж	HO-18.03.00.000 СБ	41
Блок оборотный, сборочный чертёж	HO-15.00.00.000 СБ	5	Секция наклонная I, сборочный чертёж	HO-18.03.00.000 СБ	42
Ось в сборе, спецификация	HO-15.01.00.000; HO-15.01.00.001	6	Станция переходная, спецификация, сборочный чертёж. Рама, спецификация	HO-18.04.00.000 HO-18.04.01.000	43
Сборочный чертёж. ось.	HO-15.01.00.000 СБ		Рама, сборочный чертёж	HO-18.04.01.000 СБ	44, 45
Прокладка. Ребра. Основание	HO-15.02.00.000; HO-15.01.00.000	7	Секция горизонтальная	HO-18.05.00.000 СБ	46
	HO-15.01.00.000		Сборочный чертёж		
Ребра. Чаша. Диск, спецификация, сборочный чертёж	HO-15.02.00.000; HO-15.02.00.000	8	Конвейер сборочный, спецификация, ведомость спецификаций, сборочный чертёж	HO-19.00.00.000 HO-19.00.00.000 ВС HO-19.00.00.000 СБ	47, 48
Транспортер опилочный цепной, спецификация, ведомость спецификаций	HO-16.00.00.000	9	Станция приводная, спецификация. Прокладка	HO-19.01.00.000 HO-19.00.00.001	49
Транспортер опилочный цепной, сборочный чертёж	HO-16.00.00.000 СБ	10, 11	Станция приводная, сборочный чертёж	HO-19.01.00.000 СБ	50, 51
Рама под приводную станцию, спецификация. Стойка. Косынка	HO-16.01.00.000	12	Звездочка. Рама, спецификация. Рама, сборочный чертёж	HO-19.01.00.001 HO-19.01.01.000 СБ	52
Рама под приводную станцию, сборочный чертёж	HO-16.01.00.000 СБ	13	Поперечина. Стойка. Косынка	HO-19.01.01.001 ± HO-19.01.01.004	55
Стяжка. Косынка. Стяжка. Балка	HO-16.01.00.000; HO-16.01.00.004	14, 15	Пята. Мчурта, спецификация, сборочный чертёж	HO-19.01.01.012; HO-19.01.02.000 HO-19.01.02.000 СБ	56
Стенка. Стойка. Переходная секция, спецификация	HO-16.01.00.000; HO-16.01.00.013 HO-16.01.00.015; HO-16.01.00.017 HO-16.02.00.000		Полчмурта. Втулка распорная	HO-19.01.02.001 ± HO-19.01.02.005	57-59
Переходная секция, сборочный чертёж	HO-16.02.00.000 СБ	16	Втулка упругая. Подчмурта	HO-19.01.03.000	
Направляющая. Стенка. Направляющая.	HO-16.02.00.001; HO-16.02.00.001 HO-16.02.00.007; HO-16.02.00.002	17	Палец. Звездочка, спецификация, сборочный чертёж. Венец. Ступица	HO-19.01.03.000 СБ HO-19.02.00.000	60
Плара, сборочный чертёж, спецификация. Лок, спецификация	HO-16.00.00.000 СБ HO-16.03.00.000; HO-17.00.00.000	18	Секция горизонтальная	HO-19.02.00.000 СБ	61
Лок, сборочный чертёж	HO-17.00.00.000 СБ	19	Секция горизонтальная	HO-19.02.00.000	61
Грыз. Корд, спецификация, сборочный чертёж	HO-17.00.00.001; HO-17.01.00.000 HO-17.01.00.000 СБ	20	спецификация. Вал. Лифт, спецификация. Платформа, спецификация	HO-20.00.00.000 HO-20.00.00.001 HO-20.01.00.000	62, 63
Стенка. Крышка, спецификация, сборочный чертёж	HO-17.01.00.000; HO-17.02.00.000 HO-17.02.00.000 СБ	21	Лифт, сборочный чертёж	HO-20.00.00.000 СБ	64, 65
Конвейер выноса отходов, спецификация, ведомость спецификаций, сборочный чертёж	HO-18.00.00.000 HO-18.00.00.000 ВС HO-18.00.00.000 СБ	22-24	Платформа, сборочный чертёж	HO-20.01.00.000 СБ	66, 67
Станция приводная, спецификация. Прокладка.	HO-18.01.00.000	25	Затвор бункера, спецификация, ведомость спецификаций, сборочный чертёж	HO-21.00.00.000 HO-21.00.00.000 ВС HO-21.00.00.000 СБ	68-70
Станция приводная, сборочный чертёж	HO-18.01.00.000 СБ	26, 27	Звездочка. Шибер. Ребра. Ралик	HO-21.00.00.000 ± HO-21.00.00.007	68-70
Звездочка. Рама, спецификация	HO-18.01.00.001; HO-18.01.01.000	28	Палец. Кронштейн. Уголок.	HO-21.01.00.000; HO-21.01.00.001	71
Рама, сборочный чертёж	HO-18.01.01.000 СБ	29, 30	Рама, спецификация. Кронштейн. Ребра	HO-21.01.00.000 HO-21.01.00.003	72
Поперечина. Стойка. Косынка	HO-18.01.01.001 ± HO-18.01.01.004	31, 32	Рама, сборочный чертёж	HO-21.01.00.000 СБ	
Пята. Кронштейн. Ограждение, спецификация	HO-18.01.01.012; HO-18.01.01.013 HO-18.01.02.000		Ребра. Вал в сборе, спецификация	HO-21.01.00.005; HO-21.02.00.000	73
Ограждение, сборочный чертёж	HO-18.01.02.000 СБ	33	Вал в сборе, сборочный чертёж	HO-21.02.00.000 СБ	
Стенка. Палец. Мчурта, спецификация, сборочный чертёж. Полчмурта	HO-18.01.02.001; HO-18.01.03.000 HO-18.01.03.000 СБ; HO-18.01.03.001	34, 35			
Втулка распорная. Втулка упругая. Подчмурта.	HO-18.01.03.002 ± HO-18.01.03.004	36			
Звездочка натяжная, спецификация, сборочный чертёж. ось	HO-18.01.04.000; HO-18.01.04.001 HO-18.01.04.000 СБ	37			

Гип	Заслуженный	Инженер	Т. П. ЧИИ-2-156.85
Нач. отд.	Зав. отделом	Инж.	Чек на производство паркета с суммированными камерами мощностью 200 тыс. м <sup>2</sup> паркета в год
Пл. спец.	Бойко	Иванов	
Иванов	Зубрич		Страницы: 1   2
Привязан:			Р. п. 1   2
Инв. №			Содержание альбома (начало)
И. Кондр. Косынова			Гослесхоз СССР союзгипролесхоз Киевский филиал
			Копирь: Бел Герман
			Формат А2

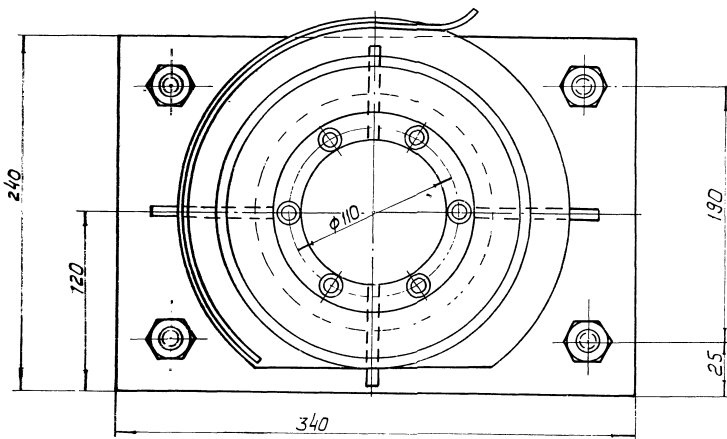
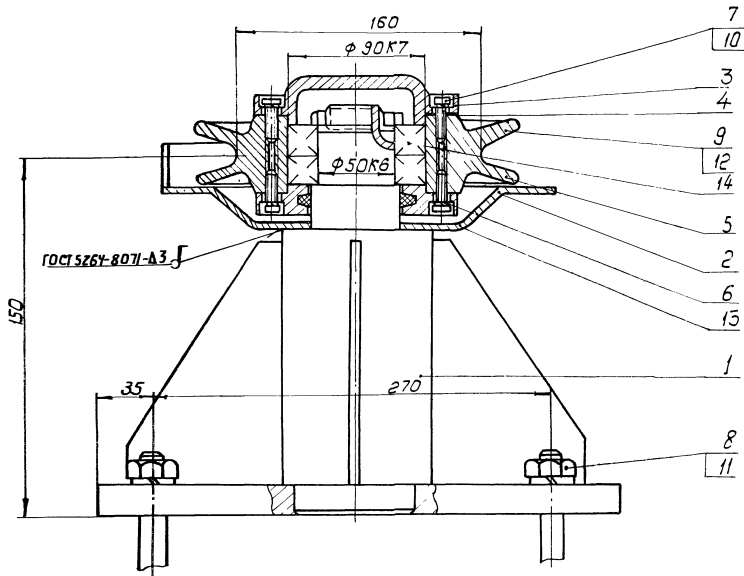
## Содержание альбома

Наименование	Обозначение	Стр.
Звездочка.Шестерня.Вал	HO-21.02.00.001;HO-21.02.00.004	74,75
Корпус.Уголок	HO-22.00.00.003	
Бункер.Спецификация.Уголок	HO-22.00.00.000	76
Лист	HO-22.00.00.00, HO-22.00.00.002	
Бункер, сборочный чертеж	HO-22.00.00.000СБ	77
Конвейер ленточный.Ведомость	HO-23.00.00.000	78,79
спецификации, спецификация	HO-23.00.00.000ВС	
Сборочный чертеж	HO-23.00.00.000СБ	
Звездочка. Барабан натяжной	HO-23.00.00.001;HO-23.01.00.000	80,81
спецификация, сборочный чертеж	HO-23.01.00.000СБ	
Барабан, спецификация, сборочный чертеж. Цапфа	HO-23.01.01.000СБ	82
Труба, спецификация, сборочный чертеж. Труба	HO-23.01.01.000СБ	83
Фланец. Кронштейн. Рама, спецификация	HO-23.01.01.102;HO-23.02.00.002	84
Рама, сборочный чертеж	HO-23.02.00.000СБ	85
Прогон. Стойка. Барабан	HO-23.02.00.004;HO-23.02.00.013	86
приводной, спецификация	HO-23.03.00.000	87
сборочный чертеж	HO-23.03.00.000СБ	
Барабан, спецификация, сборочный чертеж. Цапфа	HO-23.03.01.000СБ	88
Раликоопора, спецификация	HO-23.03.01.000СБ	89
сборочный чертеж	HO-23.04.00.000СБ	
Трубы. Корпус подшипника	HO-23.04.00.001	90,91
Крышка. Втулка. Ось. Кольцо	HO-23.04.00.007	
Прокладка. Ограждение, спецификация	HO-23.05.00.000	
Ограждение, сборочный чертеж. Стенка. Кронштейн	HO-23.05.00.000СБ	92
Уловитель крупных отходов	HO-23.05.00.001;HO-23.05.00.003	93,94
Спецификация, сборочный чертеж	HO-24.00.00.000СБ	
Труба. Стойка. Стенка	HO-24.00.00.001;HO-24.00.00.006	95
Зонт, спецификация. Ребра	HO-25.00.00.000;HO-25.00.00.004	96
Стенка	HO-25.00.00.003	
Стенка. Стяжка. Шибер	HO-25.00.00.001;HO-25.00.00.002	97
Зонт, сборочный чертеж	HO-24.00.00.009	
Контейнер для фрезы	HO-25.00.00.000СБ	98
Ведомость спецификации	HO-26.00.00.000	99
спецификация. Каркас, спецификация	HO-26.01.00.000	
Контейнер для фрезы, сборочный чертеж	HO-26.01.00.000СБ	100
Каркас, сборочный чертеж	HO-26.01.00.000СБ	101
Ушко. Поперечина. Пятка. Скоба	HO-26.01.00.001;HO-26.01.00.009	102
Стенка, спецификация, сборочный чертеж	HO-26.02.00.000	103
Защелка. Ведомость	HO-26.02.00.000СБ	
покупных изделий	HO-26.02.00.001	104-113
	HO-00.00.000.ВП	

8972/5

	ГИП Маш.отд. Дл.спец. Шпж.	Заслуженный Инженер Бадик Зырякин	<b>ТЛ 411-2-156.85</b>	Цех по производству паркета с сушильными камерами мощностью 200тыс м <sup>2</sup> паркета без
Привязан				Страниц Лист Листов РП 2
ИВН п.з.л.		И.Калитва	Касимов	Содержание альбома (ак.ч.д.м.ч.е.)





Размеры для справок

НО-15.00.00.000 СБ				Лит.	Масса	Масштаб	
Изм.	Лист	№	Всего	Т	Р	34,2	1:2
Разработчик	Т.И.Чурик	Подп.	И.И.И.И.	Лист 1			Листов 1
Проверщик	З.И.И.И.	Дата	...	Тослесквоз СССР			с/нэзгипролесквоз
Конструктор	З.И.И.И.	Исполн.	...	Киевский филиал			Формат А2
Рис.	Байко	Материал	...	Е-мисскон Термин			
Инженер	Касина	Группа	...				
Этб.	Забавин	Группа	...				

№	Обозначение	Наименование	Кол.	Примеч.
		Документация		
	HO-15.01.00.000.05	Сборочный чертеж		
		Детали		
1	HO-15.01.00.001	Ось	1	
2	HO-15.01.00.002	Ребро	4	
3	HO-15.01.00.003	Основание	1	

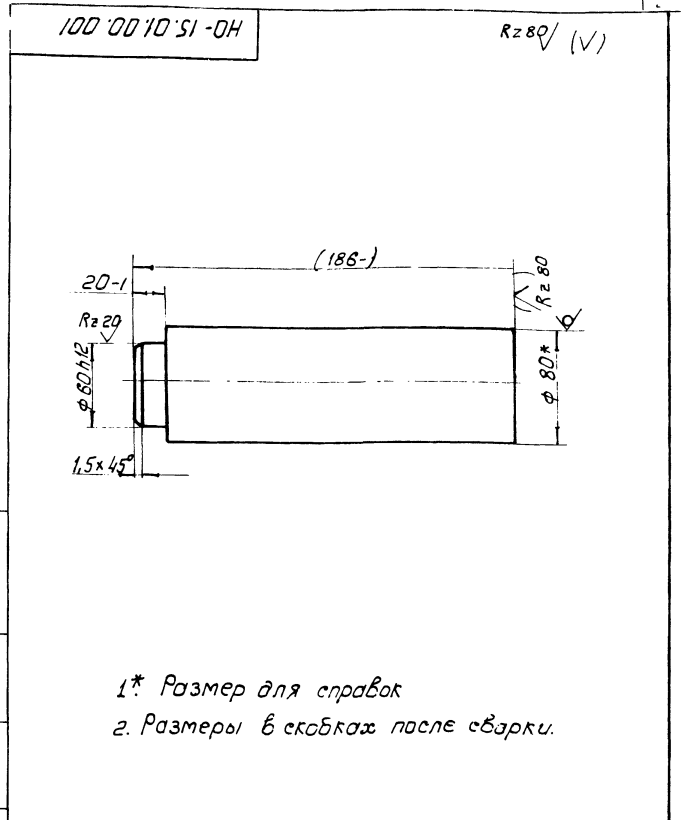
HO-15.01.00.000			
Изм.	№ докум.	Проект	Дата
Разр.	Т.И.Ч.У.К.	З.И.Б.О.И.Н.	19.05.83
Провер.	З.И.Б.О.И.Н.	В.С.И.В.	19.05.83
Р.К.	В.С.И.В.	В.С.И.В.	19.05.83
Н.Контр.	Косинова	В.С.И.В.	19.05.83
Ч.т.б.	З.И.Б.О.И.Н.	В.С.И.В.	19.05.83

Ось в сборе

Лит. Лист Листов  
П-Р 1-1

Гослесхоз СССР  
СНУЗГИПРОЛЕСХОЗ  
Киевский филиал

Копировал Герман  
Формат А4



HO-15.01.00.001			
Изм.	№ докум.	Проект	Дата
Разр.	Т.И.Ч.У.К.	З.И.Б.О.И.Н.	19.05.83
Провер.	З.И.Б.О.И.Н.	В.С.И.В.	19.05.83
Р.К.	В.С.И.В.	В.С.И.В.	19.05.83
Н.Контр.	Косинова	В.С.И.В.	19.05.83
Ч.т.б.	З.И.Б.О.И.Н.	В.С.И.В.	19.05.83

Ось

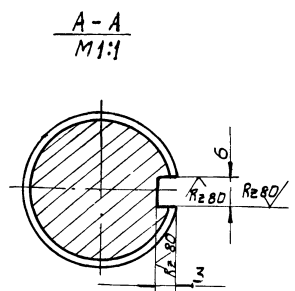
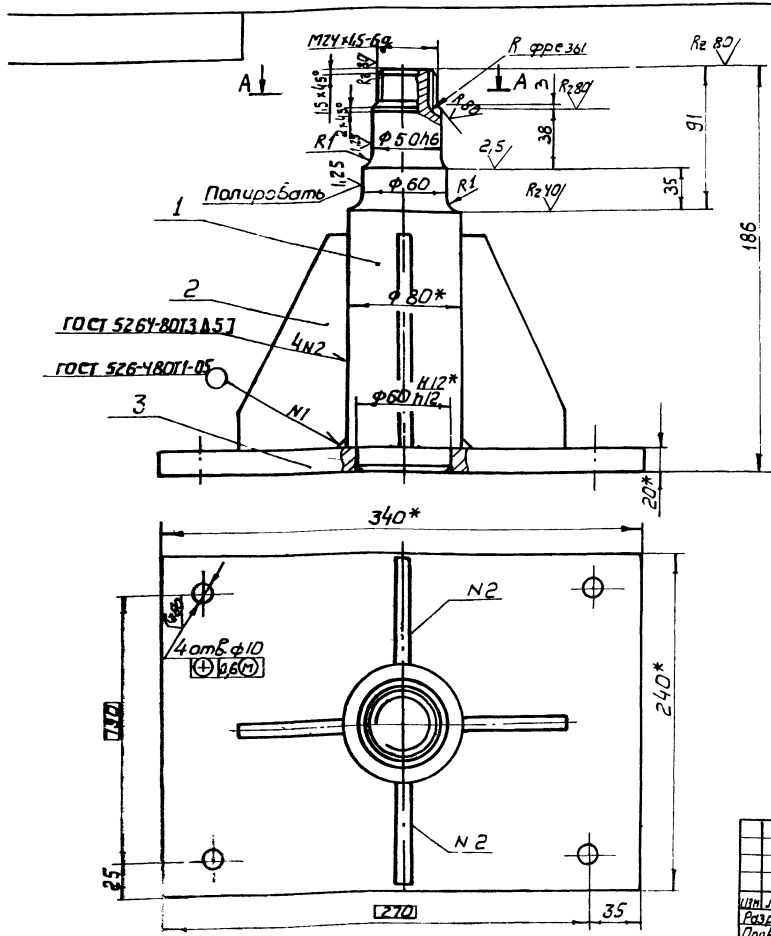
Лит. Масса Масштаб  
Г-Р 9,5 1:25

Лист Листов 1

Гослесхоз СССР  
СНУЗГИПРОЛЕСХОЗ  
Киевский филиал

Круг 8.80 ГОСТ 2530-71\*  
35Г ГОСТ 1050-74\*

Копировал Герман  
Формат А4



- 1\*. Размеры для справок
2. Неуказанные предельные отклонения размеров отверстий H14 валов-h 14, остальные ± IT14.
3. Масса наплавленного металла - 0,2 кг.

8972/5

HO-15.01.00.000.05			
Изм.	№ докум.	Проект	Дата
Разр.	Т.И.Ч.У.К.	З.И.Б.О.И.Н.	19.05.83
Провер.	З.И.Б.О.И.Н.	В.С.И.В.	19.05.83
Р.К.	В.С.И.В.	В.С.И.В.	19.05.83
Н.Контр.	Косинова	В.С.И.В.	19.05.83
Ч.т.б.	З.И.Б.О.И.Н.	В.С.И.В.	19.05.83

Ось в сборе

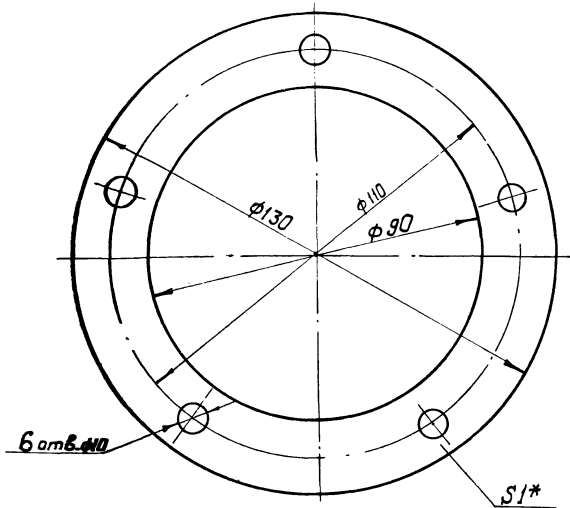
Лит. Масса Масштаб  
Г-А 22,7 1:25

Лист Листов 1

Гослесхоз СССР  
СНУЗГИПРОЛЕСХОЗ  
Киевский филиал

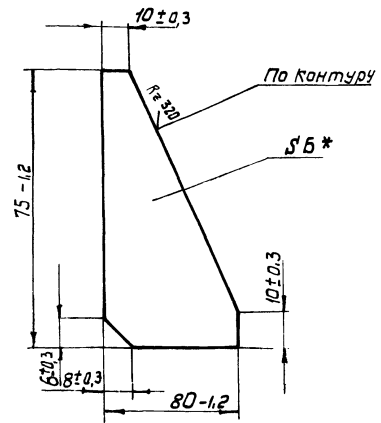
Сборочный чертеж

Копировал Герман  
Формат А3



\* Размер для справок.

НО-15.00.00.002			
Изм. Лист № докум. Подпись Дата	Прокладка	Лист	Масса
Разработчик ТИЩУК		Т-Р	0,05
Проверенный ЗУБРОВ	Картон прокладочный 6-1 ГОСТ 9347-74	Масштаб	1:1
Т. контр. ЗУБРОВ		Лист	Листов
Рук. Байко	Гослесхоз СССР СОЮЗГИПРОЛЕСХОЗ Киевский филиал	Формат А4	
И. контр. Косинова			
Утв.			

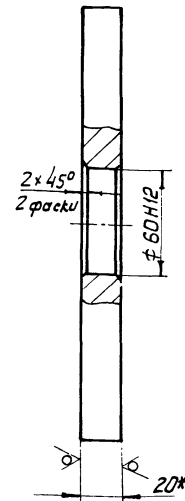
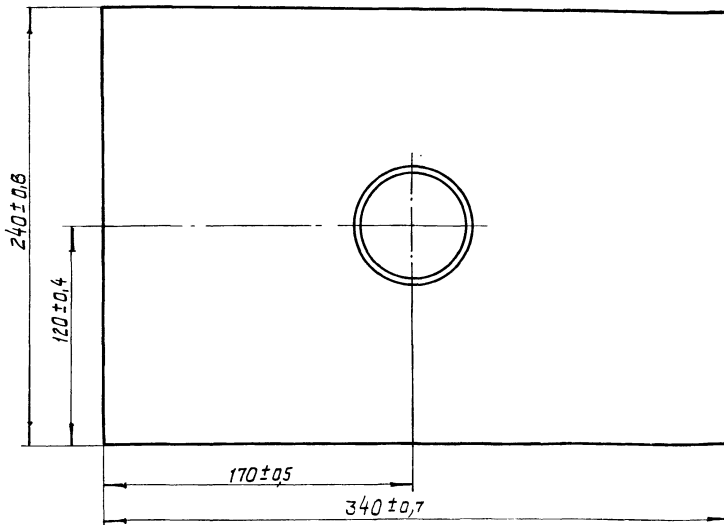


\* Размер для справок

И.п.в. М.п.в. Подпись и дата Взам. инв. № дата Подпись и дата

НО-15.01.00.002			
Изм. Лист № докум. Подпись Дата	Ребро	Лист	Масса
Разработчик ТИЩУК		Т-Р	0,3
Проверенный ЗУБРОВ	Лист 6 пнв гост 19903-74 3 ст. жп гост 14637-79	Масштаб	1:2
Т. контр. ЗУБРОВ		Лист	Листов
Рук. Байко	Гослесхоз СССР СОЮЗГИПРОЛЕСХОЗ Киевский филиал	Формат А4	
И. контр. Косинова			
Утв.	Копировал Герман		

Rz 320 (✓)



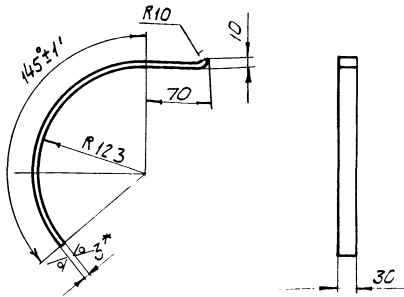
\* Размер для справок

НО-15.01.00.003			
Изм. Лист № докум. Подпись Дата	Основание	Лист	Масса
Разработчик ТИЩУК		Т-Р	3,5
Проверенный ЗУБРОВ	Лист 6 пнв гост 19903-74 3 ст. жп гост 14637-79	Масштаб	1:2
Т. контр. ЗУБРОВ		Лист	Листов
Рук. Байко	Гослесхоз СССР СОЮЗГИПРОЛЕСХОЗ Киевский филиал	Формат А4	
И. контр. Косинова			
Утв.	Копировал Герман		



HO-15.02.00.001

R:63/11



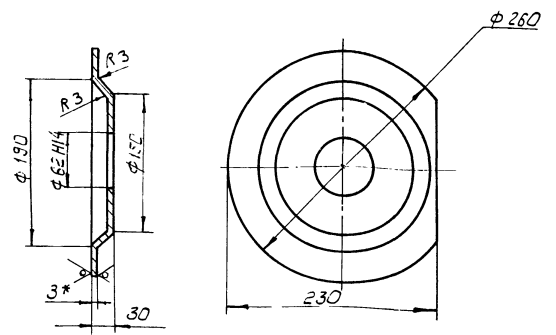
- 1\* Размер для справок
- 2. Предельные отклонения размеров:  $\pm 0.15/2$
- 3. Длина развертки - 386мм.

HO-15.02.00.002

Изм.	Лист	№ докум.	Подпись	Дата	Лит.	Масса	Масштаб
Разраб.	Гущук	1/1	16.85		Т-Р	0,3	1:4
Пробв.	Зубрин				Лист Листов 1		
Т.контр.	Зубрин				Лист Листов 1		
Р.к.	Бойко				Лист Листов 1		
Н.контр.	Косинова				Лист Листов 1		
Утв.					Лист Листов 1		
Копировал Герман					Формат А4		

HO-15.02.00.001

R:320/11



- 1\* Размер для справок
- 2. Неуказанные предельные отклонения размеров:  $\pm 0.15/2$

HO-15.02.00.001

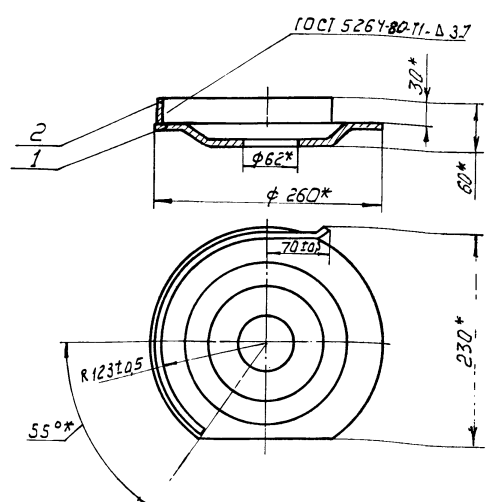
Изм.	Лист	№ докум.	Подпись	Дата	Лит.	Масса	Масштаб
Разраб.	Гущук	1/1	16.85		Т-Р	1	1:4
Пробв.	Зубрин				Лист Листов 1		
Т.контр.	Зубрин				Лист Листов 1		
Р.к.	Бойко				Лист Листов 1		
Н.контр.	Косинова				Лист Листов 1		
Утв.					Лист Листов 1		
Копировал Герман					Формат А4		

Обозначение	Наименование	Кол.	Примечания
<b>Документация</b>			
HO-15.02.00.000СБ	Сборочный чертеж		
<b>Детали</b>			
1	HO-15.02.00.001	1	Чаша
2	HO-15.02.00.002	1	Ребро

HO-15.02.00.000

Изм.	Лист	№ докум.	Подпись	Дата	Лит.	Масса	Масштаб
Разраб.	Гущук	1/1	16.85		Т-Р	1,3	1:4
Пробв.	Зубрин				Лист Листов 1		
Т.контр.	Зубрин				Лист Листов 1		
Р.к.	Бойко				Лист Листов 1		
Н.контр.	Косинова				Лист Листов 1		
Утв.					Лист Листов 1		
Копировал Герман					Формат А4		

HO-15.02.00.001



- 1\* Размеры для справок
- 2. Масса наплавленного металла - 0,01кг

HO-15.02.00.000СБ

Изм.	Лист	№ докум.	Подпись	Дата	Лит.	Масса	Масштаб
Разраб.	Гущук	1/1	16.85		Т-Р	1,3	1:4
Пробв.	Зубрин				Лист Листов 1		
Т.контр.	Зубрин				Лист Листов 1		
Р.к.	Бойко				Лист Листов 1		
Н.контр.	Косинова				Лист Листов 1		
Утв.					Лист Листов 1		
Копировал Герман					Формат А4		

Формат	Зона	Лист	Обозначение	Наименование	Кол.	Примечание
				<u>Документация</u>		
*			HO-16.00.00.000 CB	Сборочный чертеж	1	*092-21
A3			HO-16.00.00.000 BC	Ведомость спецификации	1	
				Сборочные единицы:		
44	1		HO-16.01.00.000	Рама под приводную станцию	1	
A1	2		HO-16.02.00.000	Переходная секция	1	
A4	3		HO-16.03.00.000	Опора	10	
				<u>Детали</u>		
*	4		HO-01.00.00.003-01	Болт фундаментный	20	исм. HO-01.00.00.003
				<u>Стандартные изделия</u>		
	5			Болт M10x25.58 ГОСТ 7798-70 <sup>1</sup>	88	
	6			Болт M16x70.58 ГОСТ 7798-70 <sup>1</sup>	30	
	7			Гайка M10.5 ГОСТ 5915-70 <sup>*</sup>	88	
	8			Гайка M16.5 ГОСТ 5915-70 <sup>*</sup>	66	
	9			Шайба 10.65Г ГОСТ 6402-70 <sup>*</sup>	88	

HO-16.00.00.000

Изм.	Лист	№ докум.	Подпись	Дата	Литера	Лист	Листов
Разраб.	Тех.уч.	Провер.	Зубрин	Ведущ.			
Рук.	Бойко	И.контр.	Косинова	Утв.	Гослесхоз СССР СОЮЗГИПРОЕКСОЗ Киевский филиал		

Копировал Герман  
Формат А4

Формат	Зона	Лист	Обозначение	Наименование	Кол.	Примечание
		10		Шайба 16.65Г ГОСТ 6402-70 <sup>*</sup>	66	
		11		Шайба 16.02 ГОСТ 10905-78	48	
				<u>Прочие изделия</u>		
		12	ТОЦ16-5.12.000	Натяжная станция	1	
		13	ТОЦ16-5.08.000	Промежуточная секция	13	
		14	ТОЦ16-5.01.000	Ведущий вал	1	
		15	ТОЦ16-5.06.000	Начальная секция	1	
		16	ТОЦ16-5.11.000	Обводная звездочка	1	

HO-16.00.00.000

Изм.	Лист	№ докум.	Подпись	Дата	Литера	Лист	Листов
Разраб.	Тех.уч.	Провер.	Зубрин	Ведущ.			
Рук.	Бойко	И.контр.	Косинова	Утв.	Гослесхоз СССР СОЮЗГИПРОЕКСОЗ Киевский филиал		

Копировал Герман  
Формат А4

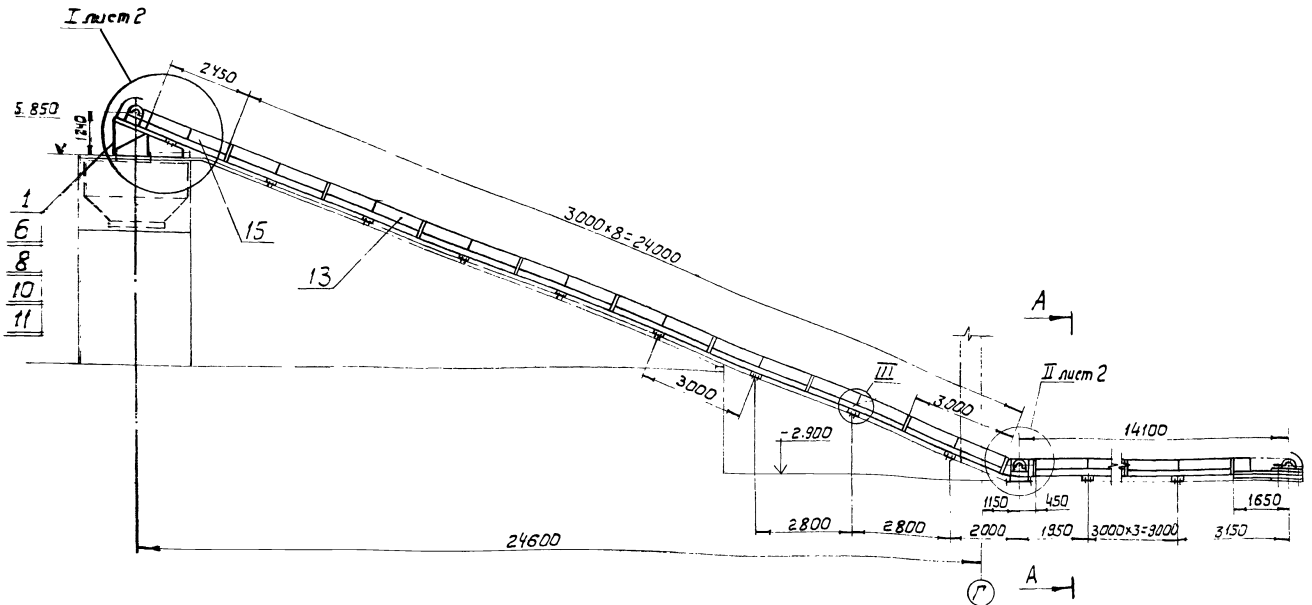
Лист	Обозначение	Наименование	Куда входит		Примечание
			Обозначение	Кол. Общее коллч.	
1	HO-16.00.00.000	Транспортер опилочный цепной		1	
2	HO-16.01.00.000	Рама под приводную станцию	HO-16.00.00.000	1 / 1	
3	HO-16.02.00.000	Переходная секция	HO-16.00.00.000	1 / 1	
4	HO-16.03.00.000	Опора	HO-16.00.00.000	10 / 10	
5					
6					
7					
8					
9					
10					
11					
12					
13					
14					
15					
16					
17					
18					
19					
20					
21					
22					
23					
24					
25					
26					

8972/5

HO-16.00.00.000 BC

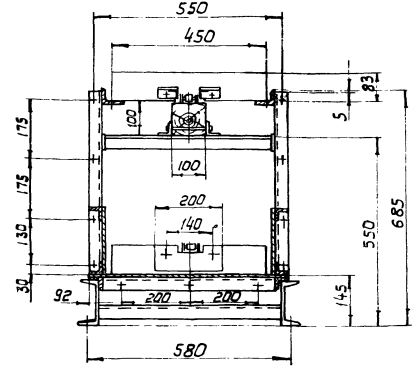
Изм.	Лист	№ докум.	Подпись	Дата	Литера	Лист	Листов
Разраб.	Тех.уч.	Провер.	Зубрин	Ведущ.			
Рук.	Бойко	И.контр.	Косинова	Утв.	Гослесхоз СССР СОЮЗГИПРОЕКСОЗ Киевский филиал		

Копировал Герман  
Формат А4

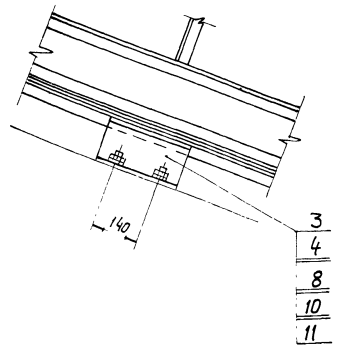


12  
4  
3  
10

A - A  
M 1:10

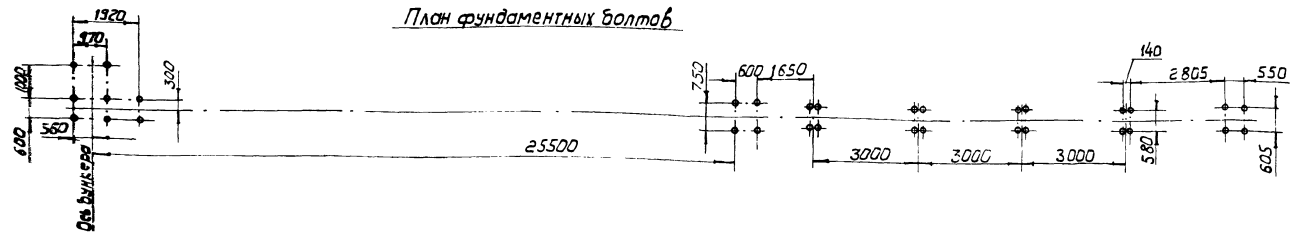


III  
M 1:10



3  
4  
8  
10  
11

План фундаментных болтов



**Техническая характеристика**

- Транспортер предназначен для выноса опилок от лесора-мел в бункер.
- Вне цеха транспортер монтируется на эстакаде.
- Скорость движения цепи, м/сек. - 0,5
- Длина транспортера, м - 41,5
- Расстояние между скребками, мм - 800
- Мощность привода, кВт. - 5,5
- Угол наклона транспортера ~ 20°

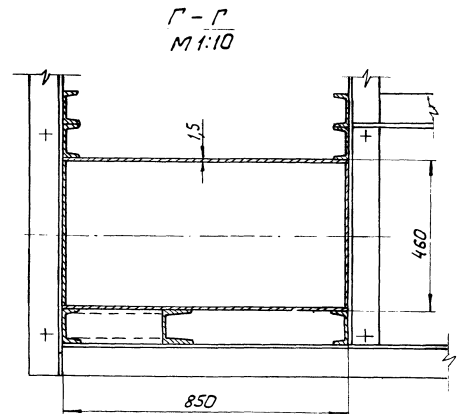
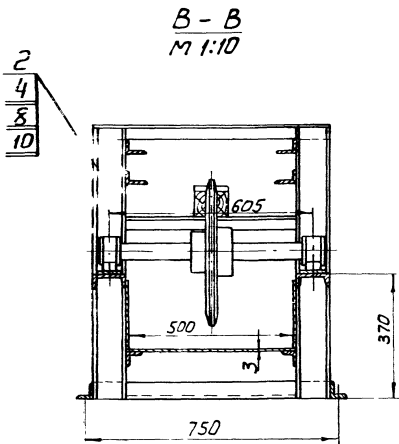
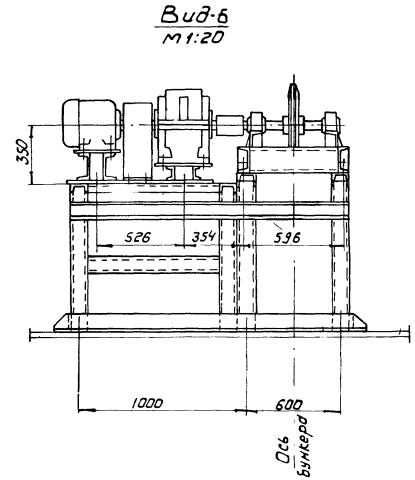
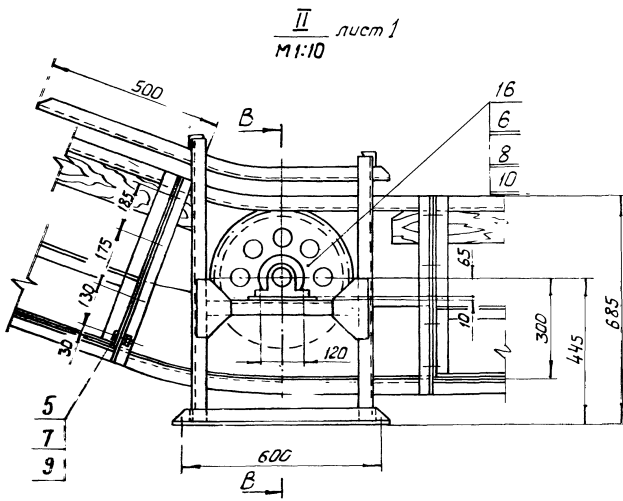
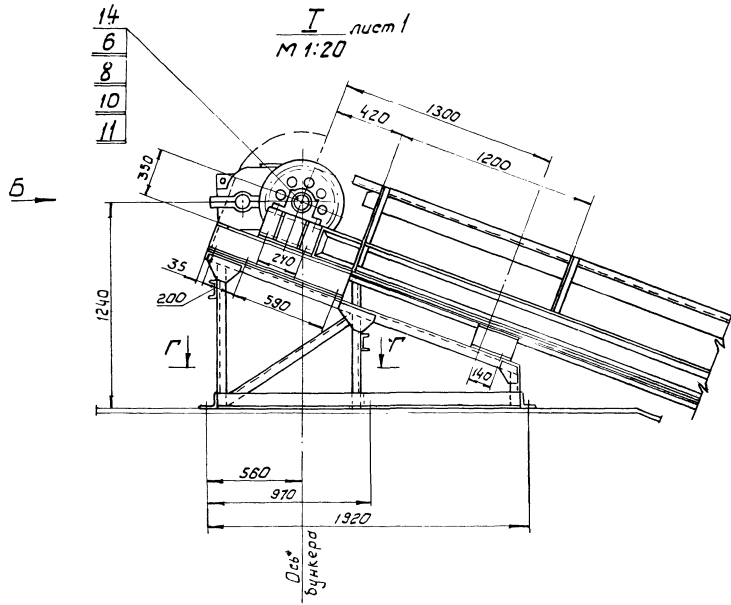
1. Размеры для справок.
2. Металлоконструкция после монтажа грунтовать грун-тавкой ФЛ-03К ГОСТ 9103-81, красить эмаль ПФ115 ГОСТ 645-76.

10

8972/5

			HO-16.00.00.0000СБ		
Изм. Кол.	№ докум.	Подп. Дата	Транспортер опилочный цепной Сборочный чертеж	Листов	Масса
Разработ.	Гуцук	1982-06-83		Г-Р	3740
Проект.	Зубрин			Лист 1	Листов 2
Контр.	Зубрин			Гослесхоз СССР СОЮЗГИПРОЛЕСХОЗ Киевский филиал	
Рук.	Бойко			Формат А	
Н.контр.	Косинова				
Утв.	Задаркина				

Калицкая Герман



Формат Лист	№ докум.	Подпись Дата	Обозначение	Наименование	Кол.	Примечание
				<b>Документация</b>		
А4	HO-16.01.00.000.005			Сборочный чертеж	1	
				<b>Детали.</b>		
1	HO-16.01.00.001			Стойка	2	
2	HO-16.01.00.002			Косынка	2	
3	HO-16.01.00.003			Стяжка	3	
4	HO-16.01.00.004			Косынка	2	
5	HO-03.03.00.002-С*			Стойка	2	* см. HO-03.03.00.002
6	HO-16.01.00.005			Стяжка	2	14,6 кг
				Швеллер 10 ГОСТ 8240-72*		
				Ст. 3 ГОСТ 535-79*		
				L = 1700 h15		
7	HO-16.01.00.006			Поперечина	2	7,3 кг
				Швеллер 10 ГОСТ 8240-72*		
				Ст. 3 ГОСТ 535-79*		
				L = 850 h15		
8	HO-16.01.00.007			Поперечина	4	7,2 кг
				Швеллер 10 ГОСТ 8240-72*		
				Ст. 3 ГОСТ 535-79*		
				L = 830 h15		
9	HO-16.01.00.008			Пластик	2	0,5 кг
				Лист Б-ПН-8 ГОСТ 19303-74*		
				3-ст. 3 кл ГОСТ 14637-79		
				95 h16 x 95 h15		
10	HO-16.01.00.009			Стойка	2	

HO-16.01.00.000			Литера Лист Л.зроб		
Рама под приводную станцию			Т-Р 1 2		
Копировал Герман			Гослесхоз СССР Союзгипролесхоз Киевский филиал Формат А4		

Формат Лист	№ докум.	Подпись Дата	Обозначение	Наименование	Кол.	Примечание
Б4	11		HO-16.01.00.010	Стяжка	1	21 кг
				Уголок Б-100x100x7 ГОСТ 8509-72*		
				Ст. 3 кл ГОСТ 535-79*		
				L = 1300 h15		
Б4	12		HO-16.01.00.011	Поперечина	1	9,1 кг
				Уголок Б-100x100x7 ГОСТ 8509-72*		
				Ст. 3 кл ГОСТ 535-79*		
				L = 850 h15		
Б4	13		HO-16.01.00.012	Стяжка	1	20 кг
				Уголок Б-100x100x7 ГОСТ 8509-72*		
				Ст. 3 кл ГОСТ 535-79*		
				L = 1800 h15		
А4	14		HO-16.01.00.013	Стяжка	1	9 кг
Б4	15		HO-16.01.00.014	Поперечина	1	
				Уголок Б-100x100x7 ГОСТ 8509-72*		
				Ст. 3 кл ГОСТ 535-79*		
				L = 870 h15		
А4	16		HO-16.01.00.015	Балка	2	
Б4	17		HO-16.01.00.016	Стенка	1	7,4 кг
				Лист Б-ПН-2 ГОСТ 19303-74*		
				3-ст. 3 кл ГОСТ 14637-79		
				666 h16 x 900 h15		
А4	18		HO-16.01.00.017	Стенка	2	
Б4	19		HO-16.01.00.018	Стенка	1	5,6 кг
				Лист Б-ПН-2 ГОСТ 19303-74*		
				3-ст. 3 кл ГОСТ 14637-79		
				666 h16 x 600 h15		
А4	20		HO-16.01.00.009-Л1	Стойка	2	
Б4	21		HO-16.01.00.019	Пластик	2	1,2 кг
				Лист Б-ПН-8 ГОСТ 19303-74*		
				3-ст. 3 кл ГОСТ 14637-79		
				95 h16 x 200 h15		

HO-16.01.00.000			Литера Лист Л.зроб		
Копировал Герман			Гослесхоз СССР Союзгипролесхоз Киевский филиал Формат А4		

HO-16.01.00.001

\* Размер для справок.

HO-16.01.00.001			Литера Масса Масштаб		
Стойка			Т-Р 7,5 1:2		
Швеллер 10 ГОСТ 8240-72*			Гослесхоз СССР Союзгипролесхоз Киевский филиал Формат А4		

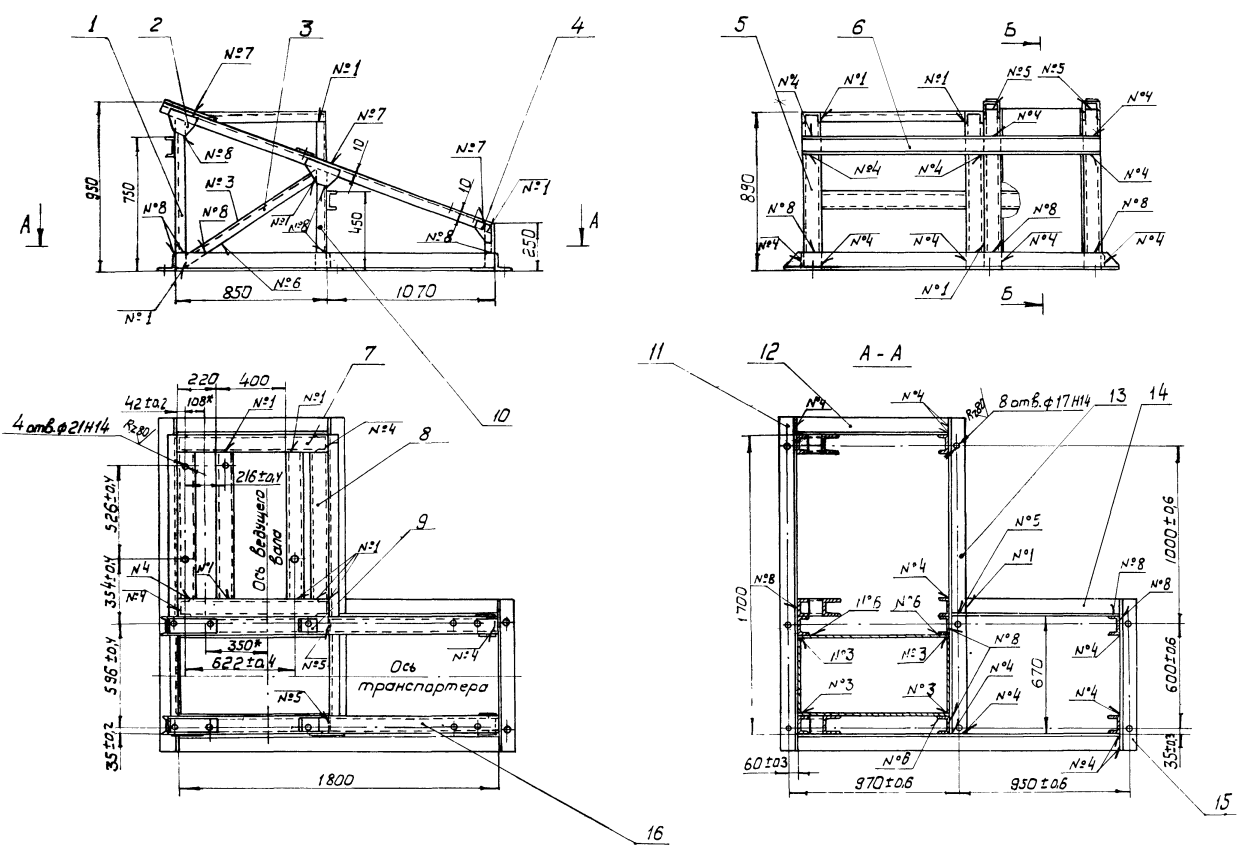
HO-16.01.00.002

1.\* Размер для справок.  
2. Неуказанные предельные отклонения размеров: валов-h16; остальных ± IT16/2.

12

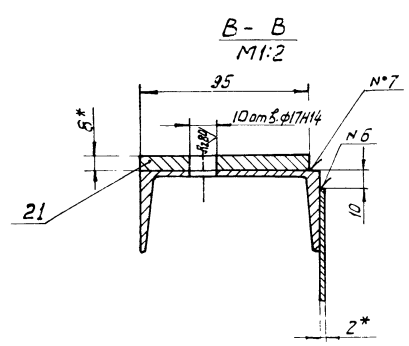
8972/5

HO-16.01.00.002			Лит. Масса Масштаб		
Косынка			Т-Р 0,75 1:2		
Лист Б-ПН-5 ГОСТ 19303-74*			Гослесхоз СССР Союзгипролесхоз Киевский филиал Формат А4		



Номер шва	Условное обозначение	Требования к шву	Кол. швов
1	С2		38
2	У2		2
3	Н1-Δ2		11
4	Н1-Δ4		40
5	Т3-Δ4		5
6	Н1-Δ2		11
7	Н1-Δ4		10
8	Н1-Δ4		16

- Сварные швы по ГОСТ 5264-80
- \* Размеры для справок
- Неуказанные предельные отклонения размеров: отверстий - Н15; валов - н15; остальных -  $\pm \frac{J15}{2}$
- Масса наплавленного металла - 2,9 кг.



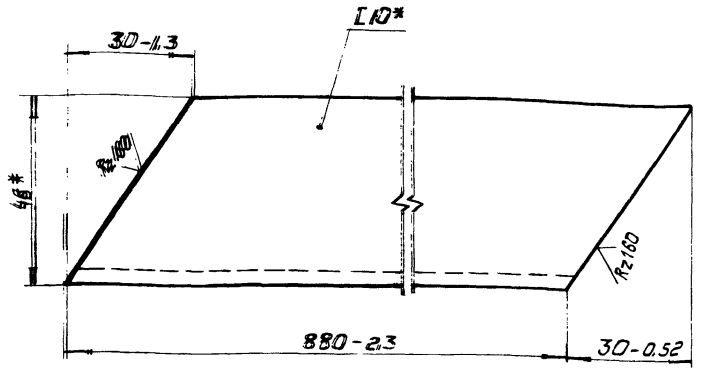
8972/5

НО-16.01.00.000 СБ				Литера	Масштаб	Масштаб
ИЗМ	КОЛ	№ докум	Плавник	Дата	Рампа под приводную станцию	Г-Р 296 1:20
Разработ	Тилчук		06.13		Сварочный чертеж	Лист 1 из 1
Провер	Зубрич					
Т.контр	Зубрич					
Рук	Войто					
Н.контр	Лосинава					
Утв.	Водяковский					

Копировал Герман

HO-16.01.00.003

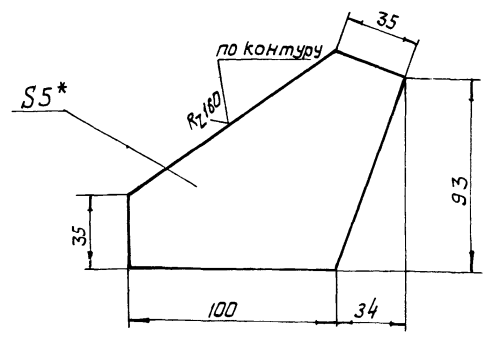
(V)(V)



HO-16.01.00.003			
<b>Стяжка</b>			
Литера	Масса	Масштаб	
T-P	7,5	1:1	
Лист		Листов	
1		1	
Швемер 10 ГОСТ 8240-72* Ст.3 ГОСТ 535-79*			
Гослесхоз СССР Союзгипролесхоз Киевский филиал			
Копировал Герман Формат А4			

HO-16.01.00.004

(V)(V)

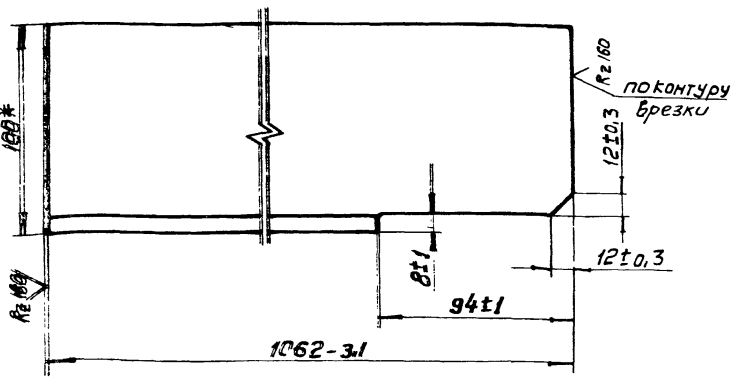


HO-16.01.00.004			
<b>Косынка</b>			
Литера	Масса	Масштаб	
T-P	0,35	1:2	
Лист		Листов	
1		1	
Швемер 6-ПН-5 ГОСТ 19903-74* 3-Ст.3 кп ГОСТ 14637-79			
Гослесхоз СССР Союзгипролесхоз Киевский филиал			
Копировал Герман Формат А4			

1\* Размер для справок  
 2. Неуказанные предельные отклонения  
 размеров: валов -  $h15$ ; остальных -  $\pm \frac{IT15}{2}$ .

HO-16.01.00.013

(V)(V)

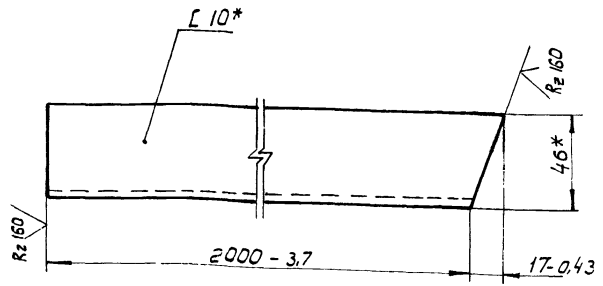


HO-16.01.00.013			
<b>Стяжка</b>			
Литера	Масса	Масштаб	
T-P	10,9	1:2	
Лист		Листов	
1		1	
Швемер 10 ГОСТ 8240-72* Ст.3 ГОСТ 535-79*			
Гослесхоз СССР Союзгипролесхоз Киевский филиал			
Копировал Герман Формат А4			

\* Размер для справок

HO-16.01.00.015

(V)(V)

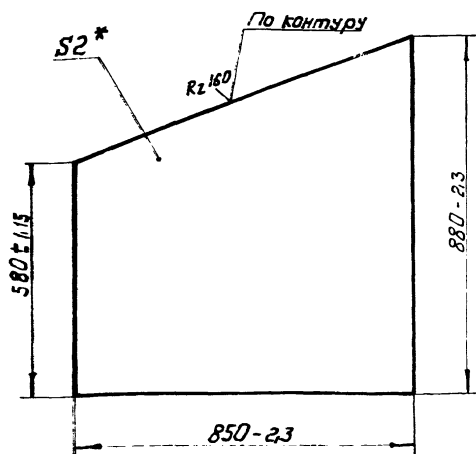


HO-16.01.00.015			
<b>Банка</b>			
Лит	Масса	Масштаб	
T-P	17,1	1:2	
Лист		Листов	
1		1	
Швемер 10 ГОСТ 8240-72* Ст.3 ГОСТ 535-79*			
Гослесхоз СССР Союзгипролесхоз Киевский филиал			
Копировал Герман Формат А4			

\* Размеры для справок.

14  
8972/5

(✓)



HO-16.01.00.017

Изм.	Кол.	№ докум.	Подпись	Дата	Литера	Масса	Масштаб
Разработ.	Т.И.Щук	16.73					
Провер.	Зубрин				Т-Р	9,8	1:10
Утверд.	Бойко				Лист	Листов	1
Исполн.	Косинава				Лист 6-ПН-2 ГОСТ 13903-74*		
Утв.					3-Ст.Зкл.ГОСТ 14637-79		

Копировал

Формат А4

Изм.	Зона	Поз.	Обозначение	Наименование	Кол.	Примечание
				Документация		
			HO-16.02.00.000	Сборочный чертеж	1	
				Детали		
1			HO-16.02.00.001	Направляющая	1	
2			HO-16.02.00.002	Поперечина	4	1,2кг
				Уголок 40x40x4 ГОСТ 8509-72*		
				Ст.3 сп ГОСТ 535-79*		
				L = 580 h 15		
3			HO-16.02.00.003	Стойка	2	0,25кг
				швеллер 10 ГОСТ 8240-72*		
				Ст.3 ГОСТ 535-79*		
				L = 94 h 15		
4			HO-16.02.00.004	Направляющая	1	
5			HO-11.01.00.003	Косынка	4	
6			HO-16.02.00.005	Стойка	2	7,1кг
				швеллер 10 ГОСТ 8240-72*		
				Ст.3 ГОСТ 535-79*		
				L = 825 h 15		
7			HO-16.02.00.006	Поперечина	2	1,8кг
				Уголок 5-40x40x4 ГОСТ 8509-72*		
				Ст.3 сп ГОСТ 535-79*		
				L = 700 h 15		
8			HO-16.02.00.007	Стенка	2	
9			HO-16.02.00.008	Стяжка	2	1,85кг
				Уголок 5-50x50x5 ГОСТ 8509-72*		
				Ст.3 сп ГОСТ 535-79*		
				L = 640 h 15		

HO-16.02.00.000

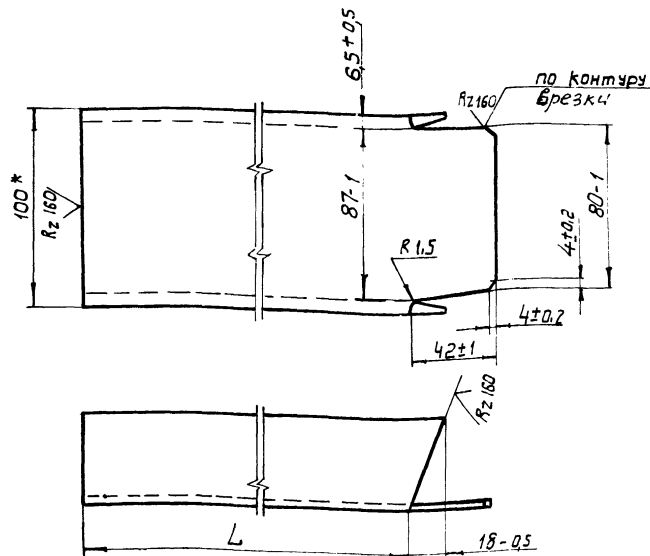
Изм.	Кол.	№ докум.	Подпись	Дата	Литера	Лист	Листов
Разработ.	Т.И.Щук	16.73					
Провер.	Зубрин				Т-Р	1	2
Утверд.	Бойко				Лист 1		
Исполн.	Косинава				Лист 2		
Утв.					Лист 3		

Копировал

Переходная секция

Гослесхоз СССР  
СЮАЗГИПРОЛЕСХОЗ  
Киевский филиал  
Формат А4

(✓)



Обозначение	L	Масса
HO-16.01.00.009	540	4,3
-01	200	1,8

\* Размер для справок.

HO-16.01.00.009

Изм.	Кол.	№ докум.	Подпись	Дата	Литера	Масса	Масштаб
Разработ.	Т.И.Щук	16.73					
Провер.	Зубрин				Т-Р	см.	1:2
Утверд.	Бойко				Лист	Листов	1
Исполн.	Косинава				Лист 1		
Утв.					Лист 2		

Копировал Герман

Формат А4

Изм.	Зона	Поз.	Обозначение	Наименование	Кол.	Примечание
БЧ	10		HO-16.02.00.009	Днище	1	1,2кг
				Лист 6-ПН-3 ГОСТ 13903-74*		
				3-Ст.Зкл.ГОСТ 14637-79		
				505 h 16 x 990 h 15		
АУ	11		HO-03.01.00.002-04	Поперечина	2	
БЧ	12		HO-16.02.00.010	Платик	2	0,7кг
				Лист 6-ПН-10 ГОСТ 13903-74*		
				3-Ст.Зкл.ГОСТ 14637-79		
				90 h 16 x 200 h 15		
БЧ	13		HO-16.02.00.011	Поперечина	2	1,9кг
				Уголок 5-50x50x5 ГОСТ 8509-72*		
				Ст.3 ГОСТ 535-79*		
				L = 705 h 15		
АУ	14		HO-16.02.00.012	Направляющая	1	
*	15		HO-16.02.00.012-01	Направляющая	1	№ см. HO-16.02.00.001
*	16		HO-16.02.00.001-01	Направляющая	1	№ см. HO-16.02.00.001
*	17		HO-16.02.00.004-01	Направляющая	1	№ см. HO-16.02.00.004

8972/5

15

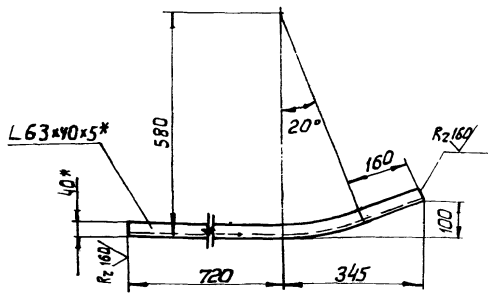
HO-16.02.00.000

Копировал Герман





(V)



Длина развертки L\* = 1080 мм

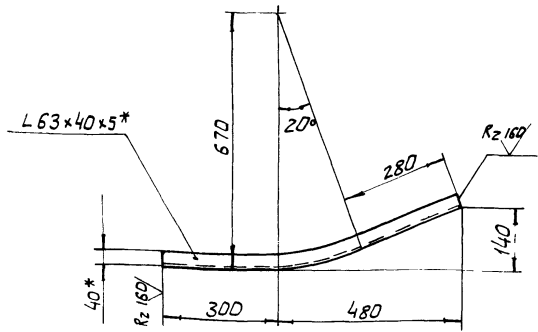
HO-16.02.00.001-01 - зеркальное отражение  
остальное см. HO-16.02.00.001.  
M 1:20



- 1.\* Размеры для справок.
- 2. Неуказанные предельные отклонения размеров:  
валов - h15; остальных  $\pm \frac{IT15}{2}$ .

HO-16.02.00.001			Литера	Масса	Масштаб
Изм.	Кол.	№ докум.	Подпись	Дата	
Разработ.	Тущук			06.93	
Провер.	Зубрин				
Т.контр.	Зубрин				
Рук.	Бойко				
Н.контр.	Косинова				
Утв.					
Направляющая			Т-Р	4,0	1:10
Угловая 6-63x40x5 ГОСТ 8510-72*			Лист	Листов 1	
Ст. 3 сп ГОСТ 535-79*			Гослесхоз СССР СООЗГИПРОЛЕСХОЗ Киевский филиал		
Копировал Герман			Формат А4		

(V)



Длина развертки L = 790 мм.

HO-16.02.00.004-01 - зеркальное отражение  
Остальное см. HO-16.02.00.004.  
M 1:20

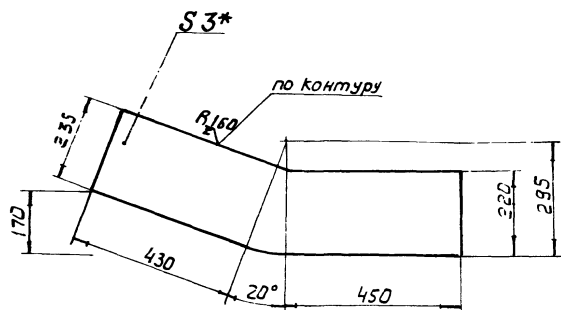


- 1.\* Размеры для справок.
- 2. Неуказанные предельные отклонения размеров:  
валов - h15; остальных  $\pm \frac{IT15}{2}$ .

Шифр листа, Паспорт и дата, Взам. инв. №, Шифр к. э. вкл., Подпись и дата

HO-16.02.00.004			Литера	Масса	Масштаб
Изм.	Кол.	№ докум.	Подпись	Дата	
Разработ.	Тущук			06.93	
Провер.	Зубрин				
Т.контр.	Зубрин				
Рук.	Бойко				
Н.контр.	Косинова				
Утв.					
Направляющая			Т-Р	3,1	1:10
Угловая 6-63x40x5 ГОСТ 8510-72*			Лист	Листов 1	
Ст. 3 сп ГОСТ 535-79*			Гослесхоз СССР СООЗГИПРОЛЕСХОЗ Киевский филиал		
Копировал Герман			Формат А4		

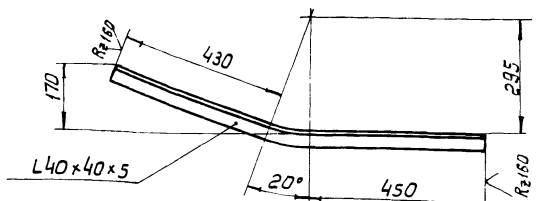
(V)



- 1.\* Размер для справок
- 2. Неуказанные предельные отклонения размеров:  
валов - h15; остальных  $\pm \frac{IT15}{2}$ .

HO-16.02.00.007			Лит.	Масса	Масштаб
Изм.	Кол.	№ докум.	Подпись	Дата	
Разработ.	Тущук			06.93	
Провер.	Зубрин				
Т.контр.	Зубрин				
Рук.	Бойко				
Н.контр.	Косинова				
Утв.					
Стенка			Т-Р	5,3	1:10
Угловая 6-ПН-3 ГОСТ 19303-74*			Лист	Листов 1	
3-Ст. 3 сп ГОСТ 14637-79			Гослесхоз СССР СООЗГИПРОЛЕСХОЗ Киевский филиал		
Копировал Герман			Формат А4		

(V)



Длина развертки L = 980 мм

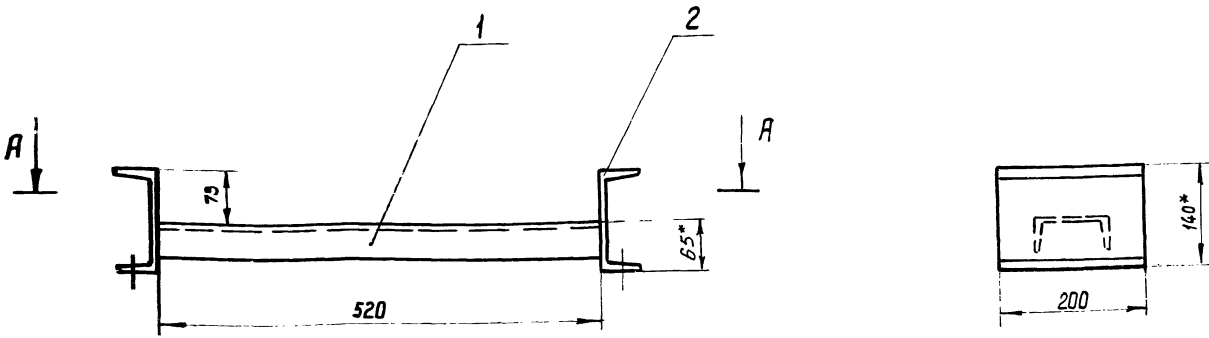
HO-17.02.00.012-01 - зеркальное отражение.  
Остальное см. HO-17.02.00.012.  
M 1:20



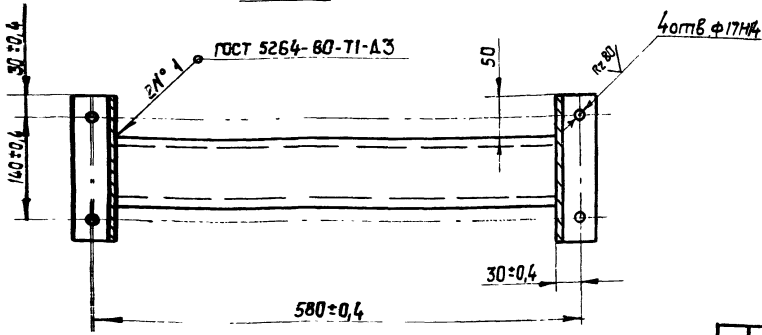
- 1.\* Размер для справок
- 2. Неуказанные предельные отклонения размеров:  
валов - h15; остальных  $\pm \frac{IT15}{2}$ .

Шифр листа, Паспорт и дата, Взам. инв. №, Шифр к. э. вкл., Подпись и дата

HO-16.02.00.012			Лит.	Масса	Масштаб
Изм.	Кол.	№ докум.	Подпись	Дата	
Разработ.	Тущук			06.93	
Провер.	Зубрин				
Т.контр.	Зубрин				
Рук.	Бойко				
Н.контр.	Косинова				
Утв.					
Направляющая			Т-Р	2,9	1:10
Угловая 6-40x40x5 ГОСТ 8503-72*			Лист	Листов 1	
Ст. 3 сп ГОСТ 535-79*			Гослесхоз СССР СООЗГИПРОЛЕСХОЗ Киевский филиал		
Копировал Герман			Формат А4		



A - A



- \* Размер для справок
- Неуказанные предельные отклонения размеров:  
отверстий - H15; валов - h15;  
остальные  $\pm \frac{IT15}{2}$ .
- Масса наплавленного металла - 0,09 кг.

ГО 16.03.00.000 СБ				
Опора			Литера	Масштаб
Сборочный чертеж			Т-Р	9,3 1:5
			Лист	Листов
			ГОСЛЕСХОЗ СССР СОЮЗГИПРОЛЕСХОЗ Киевский филиал	

Копировал Краснова формат А3

№	Поз.	Обозначение	Наименование	Кол.	Примечание
			Документация		
13		ГО 16.03.00.000 СБ	Сборочный чертеж	1	
			Детали		
14	1	ГО 16.03.00.001	Связь Швеллер 10 ГОСТ 8240-72* Ст.3 ГОСТ 535-79 L = 520 h15	1	4,3 кг
14	2	ГО 16.03.00.002	Опора Швеллер 14 ГОСТ 8240-72* Ст.3 ГОСТ 535-79* L = 200 h15	2	25 кг

ГО 16.03.00.000				
Опора			Литера	Лист
			Т-Р	1
			ГОСЛЕСХОЗ СССР СОЮЗГИПРОЛЕСХОЗ Киевский филиал	

Копировал Краснова

формат А4

№	Поз.	Обозначение	Наименование	Кол.	Примечание
			Документация		
14		ГО 17.00.00.000 СБ	Сборочный чертеж		
			Сборочные единицы		
14	1	ГО 17.01.00.000	Короб	1	
14	2	ГО 17.02.00.000	Крышка	1	
			Детали		
14	3	ГО 17.00.00.001	Груз	1	
			Стандартные изделия		
	4		Болт М6х30,52 ГОСТ 7798-77*	1	
	5		Ось 22-5В12х70 Ст.3 ГОСТ 9650-80	2	
	6		Шайба 6.02 ГОСТ 11371-78	2	
	7		Шплинт 1,6х18-001 ГОСТ 337-79*	2	

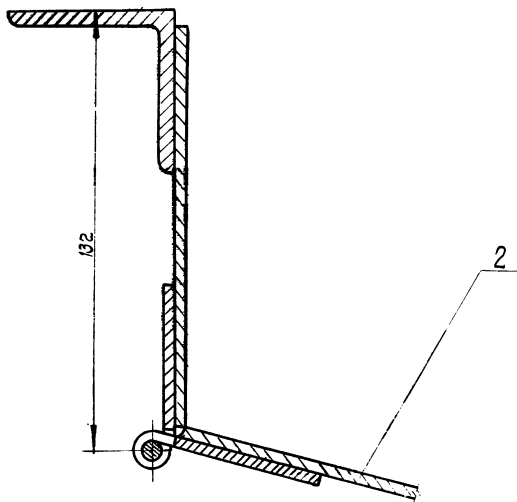
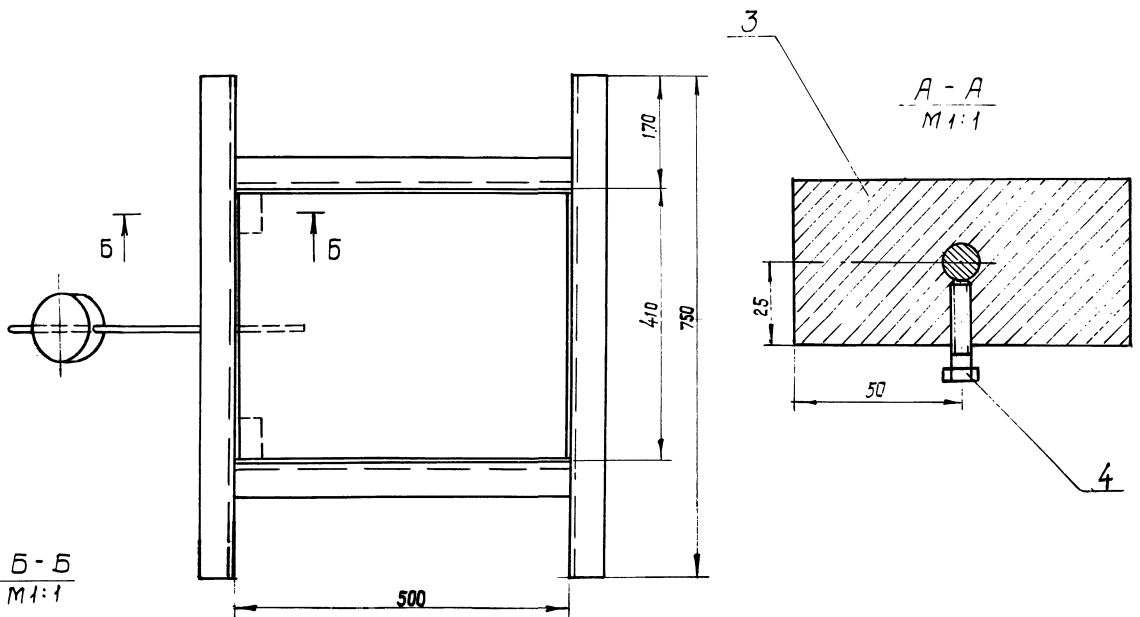
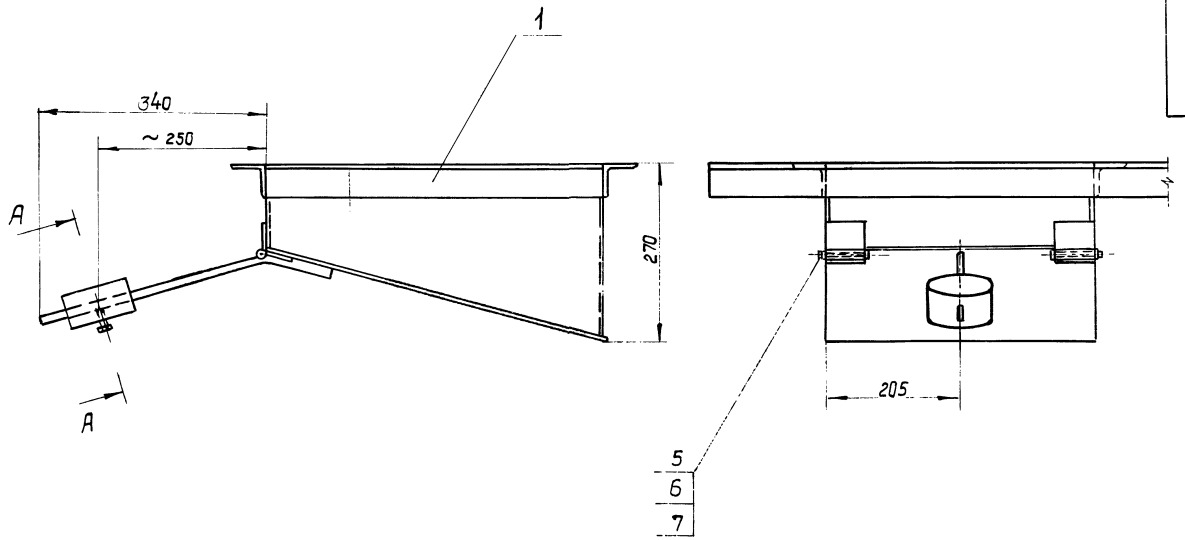
Шп. и дата вставки Шп. № докум. Подп. и дата

ГО 17.00.00.000				
Люк			Литера	Лист
			Т-Р	1
			ГОСЛЕСХОЗ СССР СОЮЗГИПРОЛЕСХОЗ Киевский филиал	

Копировал Краснова

формат А4

К 66275

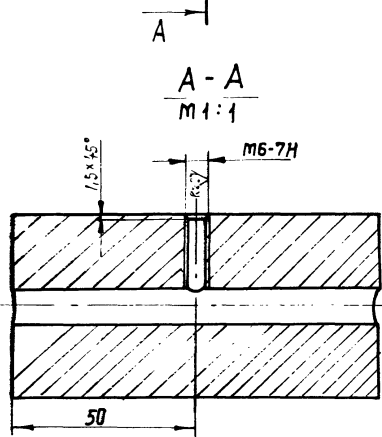
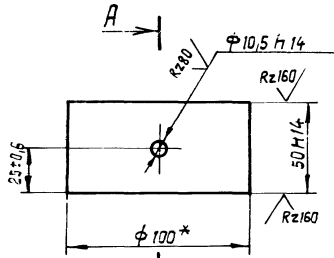


Размеры для справок.

				НО - 17.00.00.000 СБ		
Изм.	Кол.	№ докум.	подп.	Дата	<b>Люк</b> Сборочный чертеж	
Разраб.	Т.Шурик	Зубович	В.И.	1973		
Провер.	Зубович	В.И.	В.И.		Метр	
Т. контр.	Зубович	В.И.	В.И.		№ 25	
Руч.	Бойко				Масштаб	
И. контр.	Косинова				1:5	
Чтб.	Варламова				Лист 1	
					Листов 1	
					гослесхоз СССР	
					союзгипролесхоз	
					Киевский филиал	
					Формат А2	

100.00.00.00.01-01

✓(✓)



\* Размер для справок.

HO-17.00.00.001

Исполн.	№ докум.	Подп.	Дата	Листов	Масса	Масштаб
Разработ.	Тещук	Зубрин	1971	7	3,7	1:2
Провер.	Зубрин	Бойко	1971	Лист 1 Листов 7		
Тех. контр.	Зубрин	Косинова	1971	гослесхоз СССР союзгипролесхоз Киевский филиал		
Рис.	Бойко			Короб 100 ГОСТ 2590-71* Ст 3 ГОСТ 535-79*		
Инженер	Косинова			Копировал Красноба		
Утв.	Задвиженко			Формат А4		

122

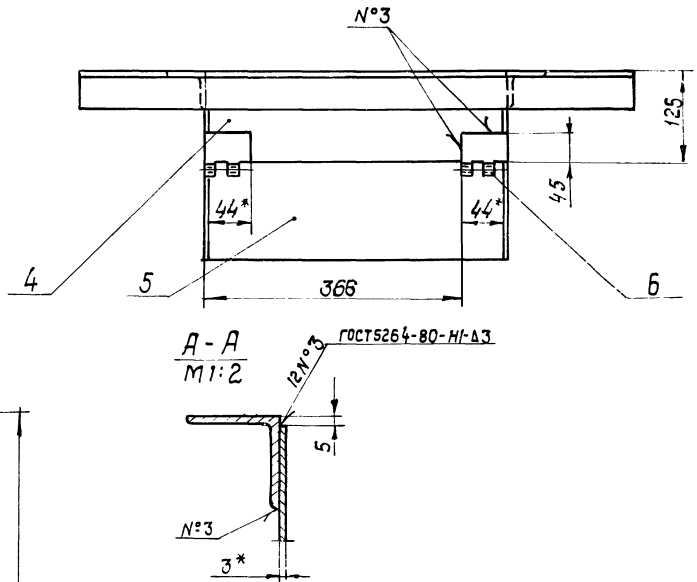
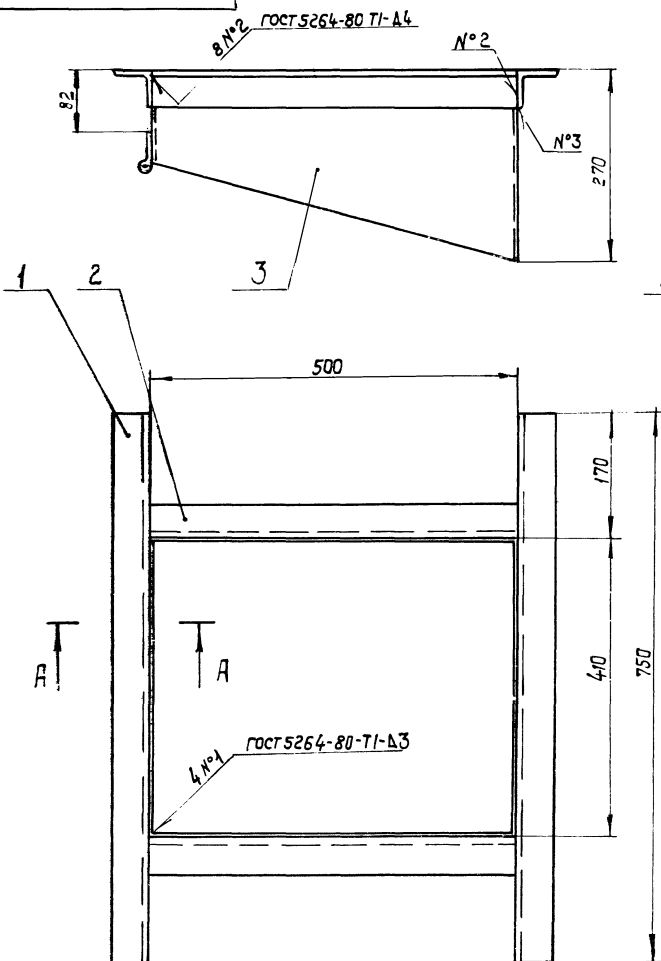
№ докум.	№ лист.	№ листов	Обозначение	Наименование	Кол.	Примечание
				Документация		
А3			HO-17.01.00.000 СБ	Сборочный чертеж		
				Детали		
Б4	1		HO-17.01.00.001	Уголок	2	2,8 кг
				Уголок 50x50x5 ГОСТ 8509-72		
				Ст. 3 ст. ГОСТ 535-79*		
				L = 750 H 15		
Б4	2		HO-17.01.00.002	Уголок	2	1,85 кг
				Уголок 50x50x5 ГОСТ 8509-72*		
				Ст. 3 ст. ГОСТ 535-79*		
				L = 500 H 15		
А4	3		HO-17.01.00.003	Стенка	2	
Б4	4		HO-17.01.00.004	Стенка задняя	1	1,1 кг
				Лист Б-ПН-ГОСТ 19903-74*		
				3 Ст 3 кл ГОСТ 14637-79		
				120 H 15 x 404 H 15		
Б4	5		HO-17.01.00.005	Стенка передняя	1	2,3 кг
				Лист Б-ПН-ГОСТ 19903-74*		
				3 Ст. 3 кл ГОСТ 14637-79		
				265 H 15 x 404 H 15		
А4	6		HO-06.01.00.006	Петля	2	

Утв. Листов, Провер. Листов, Тех. контр. Листов, Инженер Листов, Рис. Листов, Инженер Листов, Утв. Листов

HO-17.01.00.000

Исполн.	№ докум.	Подп.	Дата	Листов	Масса	Масштаб
Разработ.	Тещук	Зубрин	1971	7	16,2	1:5
Провер.	Зубрин	Бойко	1971	Лист 1 Листов 7		
Тех. контр.	Зубрин	Косинова	1971	гослесхоз СССР союзгипролесхоз Киевский филиал		
Рис.	Бойко			Короб		
Инженер	Косинова			Копировал Красноба		
Утв.	Задвиженко			Формат А4		

20.000.00.10.01-01



1. \* Размер для справок справок.  
2. Масса наплавленного металла - 0,2 кг

20

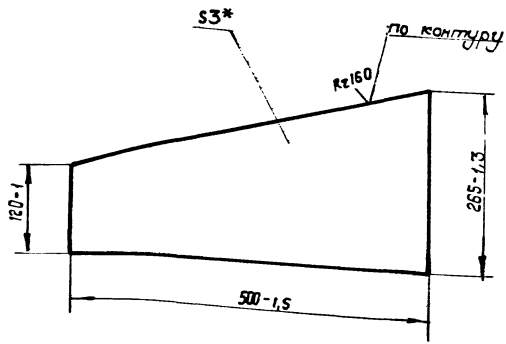
8972/5

HO-17.01.00.000 СБ

Исполн.	№ докум.	Подп.	Дата	Лист	Масса	Масштаб
Разработ.	Тещук	Зубрин	1971	7	16,2	1:5
Провер.	Зубрин	Бойко	1971	Лист 1 Листов 7		
Тех. контр.	Зубрин	Косинова	1971	гослесхоз СССР союзгипролесхоз Киевский филиал		
Рис.	Бойко			Короб		
Инженер	Косинова			Сборочный чертеж		
Утв.	Задвиженко			Копировал Красноба		
				Формат А3		

Копировал Красноба

✓(✓)



\* Размер для справок.

№ докум.		Подп.		Дата	
Тех. черт.	Тех. черт.	Зубрин	Зубрин	1971	1971
Провер.	Зубрин	Байко	Косинова		
Контр.	Байко				
Утв.	Косинова				

HO-17.01.00.003

**Стенка**

Литера масса масштаб  
Т-р 2,3 1:5

Лист Листов  
1 1

Б-ПТ-3 ГОСТ 13903-74\*  
Лист 3 от 3 шт ГОСТ 14637-79

гослесхоз ССР  
СОЮЗГИПРОДЕСХОЗ  
Киевский филиал

Копировал краснова формат А4

№ докум.	№ докум.	Подп.	Дата	Обозначение	Наименование	кол.	Примечание
<u>Документация</u>							
ВЗ	HO-17.02.00.000 СБ				Сборочный чертеж		
<u>Детали</u>							
Б4	1	HO-17.02.00.001			Плоскость	1	5,3 кг
Лист Б-ПТ-3 ГОСТ 13903-74*							
3 шт от ГОСТ 14637-79							
40 H15 x 550 H13							
Б4	2	HO-17.02.00.002			Направляющая	1	0,3 кг
Круг 610 ГОСТ 2590-71*							
Ст. 3 ГОСТ 535-79*							
L = 450 H15							
А4	3	HO-06.01.00.006			Петля	2	

№ докум.		Подп.		Дата	
Тех. черт.	Тех. черт.	Зубрин	Зубрин	1971	1971
Провер.	Зубрин	Байко	Косинова		
Контр.	Байко				
Утв.	Косинова				

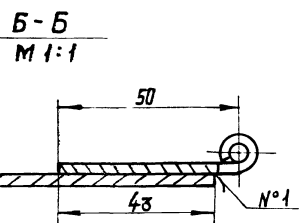
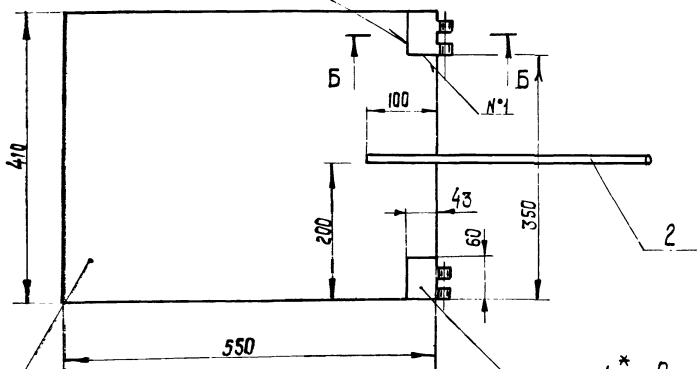
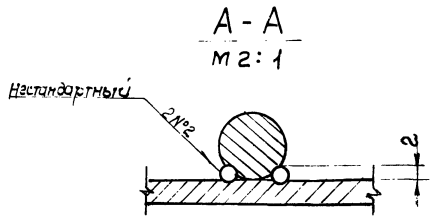
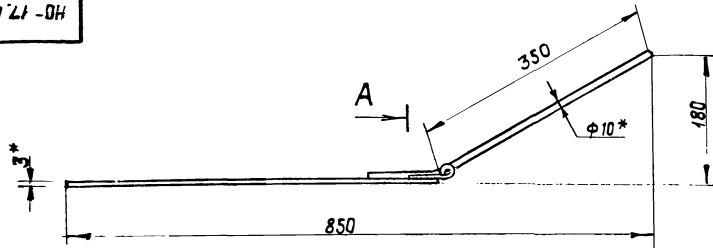
HO-17.02.00.000

**Крышка**

Литера Лист Листов  
Т-р 1 1

гослесхоз ССР  
СОЮЗГИПРОДЕСХОЗ  
Киевский филиал

Копировал формат А4



1. \* Размеры для справок.  
2. Масса наплавленного металла - 0,06 кг

21

8972/5

№ докум.		Подп.		Дата	
Тех. черт.	Тех. черт.	Зубрин	Зубрин	1971	1971
Провер.	Зубрин	Байко	Косинова		
Контр.	Байко				
Утв.	Косинова				

HO-17.02.00.000 СБ

**Крышка**

Сборочный чертеж

Лит. масса масштаб  
Т-р 5,6 1:5

Лист Листов 1 1

гослесхоз ССР  
СОЮЗГИПРОДЕСХОЗ  
Киевский филиал

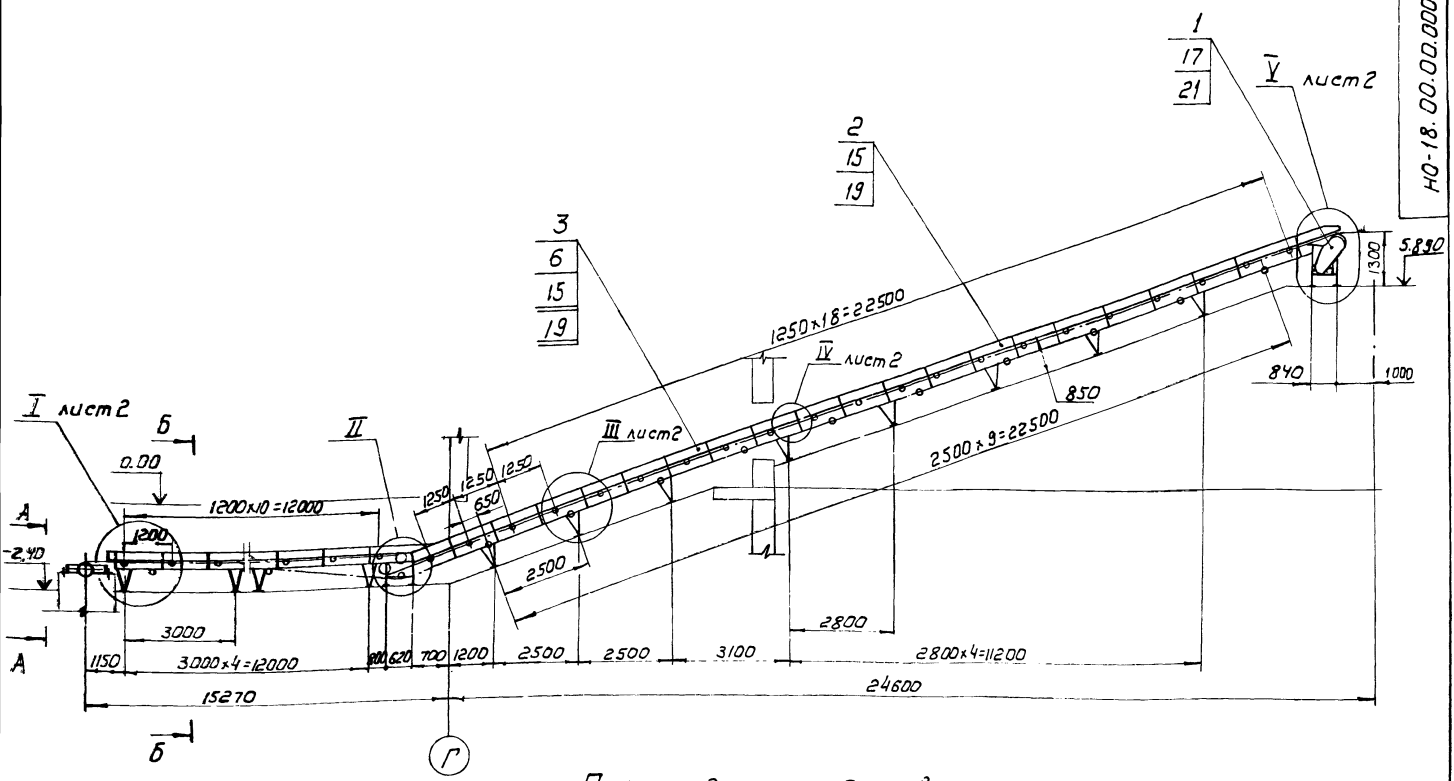
Копировал краснова формат А3

Изм.	Лист	№ докум.	Подпись	Дата	Обозначение	Наименование	Кол.	Примечание	
					<u>Документация</u>				
*					HO-18.00.00.000 CB	Общий вид		*2л-A2	
A3					HO-18.00.00.000 BC	Ведомость спецификации	1		
					<u>Сборочные единицы</u>				
1					HO-18.01.00.000	Станция приводная	1		
2					HO-18.02.00.000	Секция наклонная I	1		
3					HO-18.03.00.000	Секция наклонная II	1		
4					HO-18.04.00.000	Станция переходная	1		
5					HO-18.05.00.000	Секция горизонтальная	1		
					<u>Детали</u>				
6					HO-01.00.00.003-01	Болт фундаментный	44	*1 см ГОСТ 10013	
7					HO-01.00.00.003	Болт фундаментный	4		
8					HO-01.00.00.003-04	Болт фундаментный	4	*1 см ГОСТ 10013	
					<u>Материалы</u>				
9					Доска 25x200	0,25	м <sup>3</sup>		
					ГОСТ 8486-66**				
10					Лента	82	м		
					4-500-1-ТК-100-2-1-С				
					ГОСТ 20-76*				
HO-18.00.00.000									
Разр.	Т.Ш.	З.Б.	П.	Д.	Конвейер выноса отходов		Лит.	Лист	Листов
Провер.	Т.Ш.	З.Б.	П.	Д.			Г-1-Р	1	2
Руч.	Байко						Гослесхоз СССР Союзгипролесхоз Киевский филиал		
Н.Контр.	Косинова						Копировал Герман		
Утв.							Формат А4		

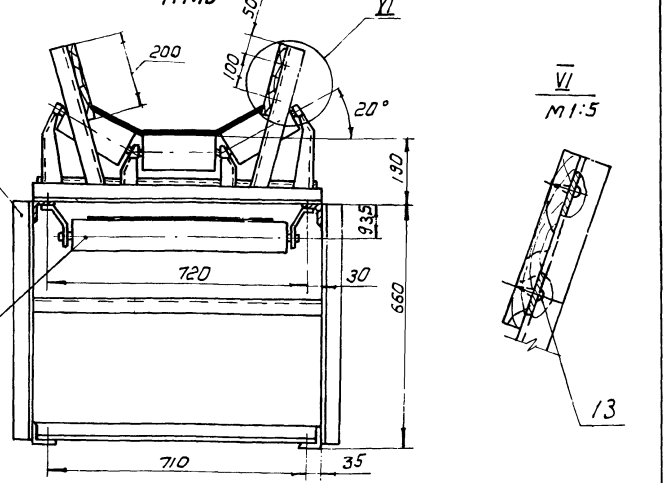
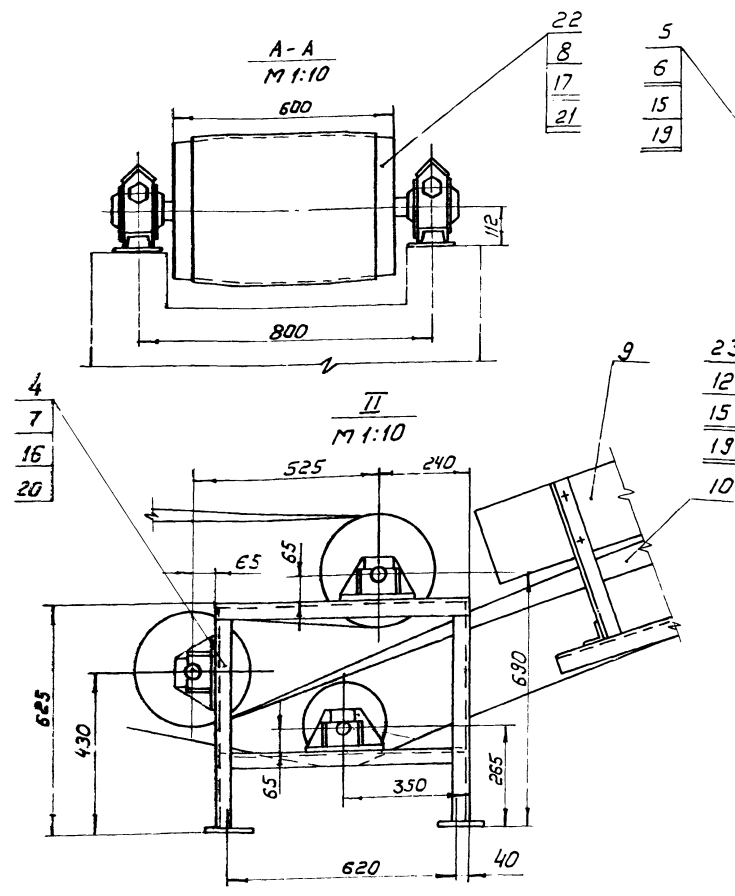
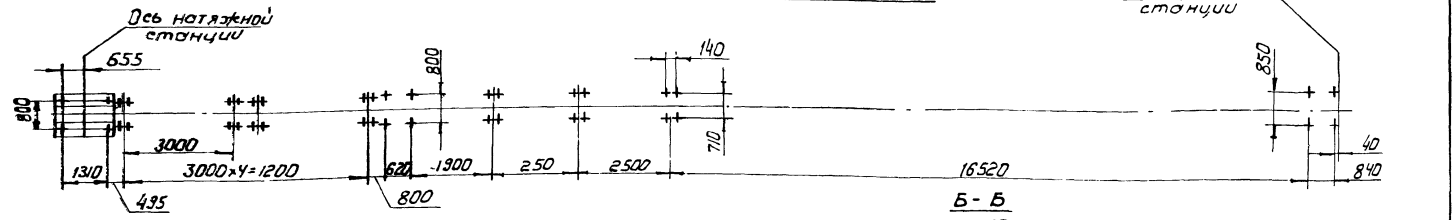
Изм.	Лист	№ докум.	Подпись	Дата	Обозначение	Наименование	Кол.	Примечание	
					<u>Стандартные изделия</u>				
						Балты ГОСТ 7798-70 <sup>F</sup>			
				11		M10x30.58	7		
				12		M12x35.58	232		
				13		Шуруп 6x30. ГОСТ 1144-80 <sup>F152</sup>			
						Гайки ГОСТ 5915-70 <sup>K</sup>			
				14		M10.5	7		
				15		M12.5	232		
				16		M16.5	4		
				17		M20.5	8		
						Шайбы ГОСТ 6402-70 <sup>F</sup>			
				18		10-65Г	7		
				19		12-65Г	232		
				20		16-65Г	4		
				21		20-65Г	8		
					<u>Прочие изделия</u>				
						Устройство натяжная	1		
						5040-60-80			
						Ролик опора нитьевая	16		
						НСУ ГОСТ 22645-77			
						Ролик опора жестяная	33		
						ЖС-50 ГОСТ 22645-77			
HO-18.00.00.000									
Изм.	Лист	№ докум.	Подпись	Дата	Конвейер выноса отходов		Лит.	Лист	Листов
							Г-1-Р	1	2
							Гослесхоз СССР Союзгипролесхоз Киевский филиал		
							Копировал Герман		
							Формат А4		

№ строки	Обозначение	Наименование	Куда входит		Примечание
			Обозначение		
1	HO-18.00.00.000	Конвейер выноса отходов		1	
2	HO-18.01.00.000	Станция приводная	HO-18.00.00.000	1	1
3	HO-18.01.01.000	Рама	HO-18.01.00.000	1	1
4	HO-18.01.02.000	Ограждение	HO-18.01.00.000	1	1
5	HO-18.01.03.000	Муфта	HO-18.01.00.000	1	1
6	HO-18.01.04.000	Звездочка натяжная	HO-18.01.00.000	1	1
7	HO-18.01.05.000	Звездочка	HO-18.01.00.000	1	1
8	HO-18.02.00.000	Секция наклонная I	HO-18.00.00.000	1	1
9	HO-18.03.00.000	Секция наклонная II	HO-18.00.00.000	1	1
10	HO-18.04.00.000	Станция переходная	HO-18.00.00.000	1	1
11	HO-18.00.01.000	Рама	HO-18.04.00.000	1	1
12	HO-18.05.00.000	Секция горизонтальная	HO-18.00.00.000	1	1
13					
14					
15					
16					
17					
18					
19					
20					
21					
22					
23					
24					
25					
26					
27					

8972/5									
HO-18.00.00.000 BC									
Разр.	Т.Ш.	З.Б.	П.	Д.	Конвейер выноса отходов	Лит.	Лист	Листов	
Провер.	Т.Ш.	З.Б.	П.	Д.		Г-1-Р	1	2	
Руч.	Байко				Ведомость спецификации		Гослесхоз СССР Союзгипролесхоз Киевский филиал		
Н.Контр.	Косинова				Копировал		Формат А3		
Утв.									



План фундаментных болтов



Техническая характеристика.

Конвейер предназначен для выноса кусковых отходов из цеха в бункер.  
 Тип конвейера - 5050-80.  
 Скорость движения ленты 0,7 м/сек.  
 Угол наклона конвейера ~ 20°.  
 Расположение конвейера в цехе см. альбом I лист ТХ-2.  
 Крепление опор наружной части конвейера на эстакаде см. альбом I.

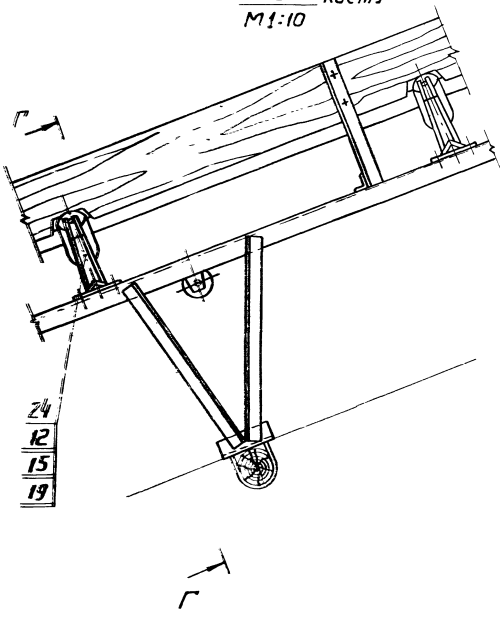
1. Размеры для справок.
2. Металлоконструкции после монтажа и пробного пуска: грунтовать ФА-03+ ГОСТ 3103-74; красить эмаль ПФ-115(серая) ГОСТ 6465-76.\*

23  
8972/5

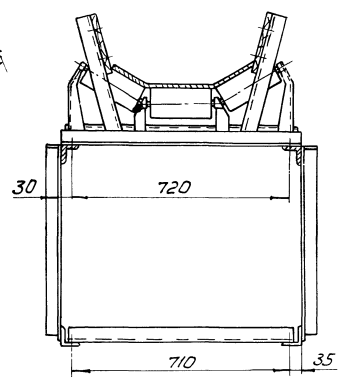
			HO-18.00.00.000 СБ			
Изм.	Кол.	№ док.	Подпись	Дата	Конвейер выноса отходов	Литера
Разр.	Т	Т	Т	Т	Сборочный чертеж	Масштаб
Провер.	Т	Т	Т	Т		Т - Р 2960 1:100
Т. контр.	З	Б	В	В		Лист 1 / Листов 2
Ч.к.	Б	О	К	С		гослесхоз СССР
И.контр.	К	О	С	М		Сюзгипролесхоз
Инж.						Львовский филиал



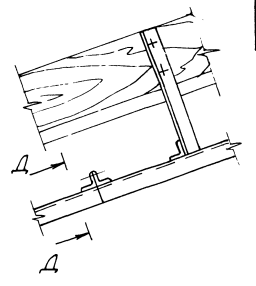
III лист /  
M 1:10



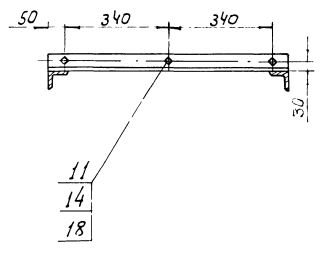
Г-Г повернуто  
M 1:10



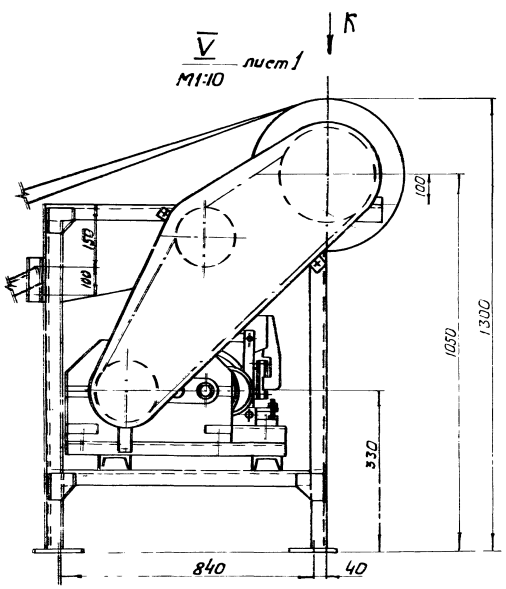
IV лист /  
M 1:10



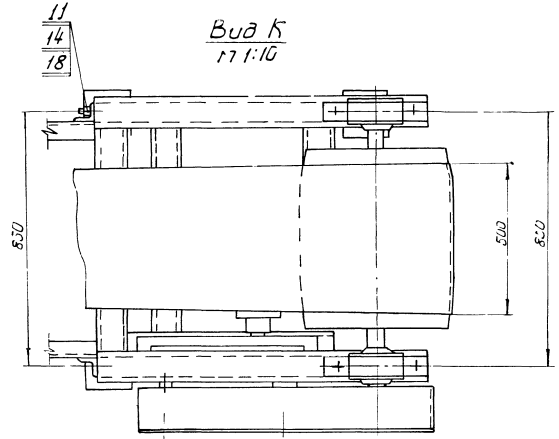
А-А повернуто  
M 1:10



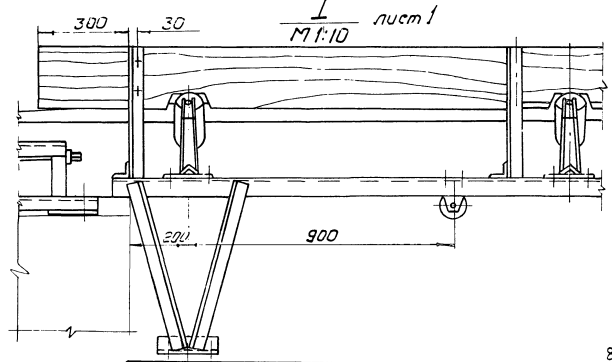
V лист /  
M 1:10



Вид К  
M 1:10



I лист /  
M 1:10



Формат Зона	Лист	Обозначение	Наименование	Кол.	Приме- чание
			Документация		
*		HO-18.01.00.000 СБ	Сборочный чертеж		*А2-2А
			Сборочные единицы		
А4	1	HO-18.01.01.000	Рама	1	
А4	2	HO-18.01.02.000	Ограждение	1	
А4	3	HO-18.01.03.000	Муфта	1	
А4	4	HO-18.01.04.000	Звездочка натяжная	1	
А4	5	HO-18.01.05.000	Звездочка	1	
			Детали		
А3	6	HO-18.01.00.001	Звездочка	1	
А4	7	HO-18.01.00.002	Прокладка	4	
			Стандартные изделия		
	8		Болты ГОСТ 7798-70*		
	9		M10 x 40.58	7	
	10		M10 x 60.58	4	
	11		M24 x 65.58	4	
	12		Болты ГОСТ 176-75*		
	13		M10 x 16.58	1	
			M12 x 16.58	2	

HO-18.01.00.000		Станция приводная		Листов	Лист	Листов
				7-9	1	3
				Гослесхоз СССР Союзгипролесхоз Киевский филиал		
				Копировал Герман		
				Формат А4		

Формат Зона	Лист	Обозначение	Наименование	Кол.	Приме- чание
			Гайки ГОСТ 5915-70*		
	14		M10.5	11	
	15		M20.5	4	
	16		M24.5	4	
			Шайбы ГОСТ 6402-70*		
	17		10-65Г	11	
	18		20-65Г	4	
	19		24-65Г	4	
			Шайбы ГОСТ 11371-78		
	20		10.02	4	
	21		20.02	4	
	22		24.02	4	
			Шайбы ГОСТ 10306-78		
	23		10.02	7	
			Кольца ГОСТ 2833-77		
	24		60	1	
	25		95	1	
			Прочие изделия		
	26		Барaban 5050Г-80 ГОСТ 22644-77*	1	
	27		Двигатель 4А112М433 N=5,5 кВт h=1200 мм ГОСТ 19523-71Е	1	
	28		Редуктор Ц24-160-315-1-У2	1	
	29		Цель пр-25,4-5670 ГОСТ 13568-75* L=254 мм	1	
	30		Звено С-пр-25,4-5670 ГОСТ 13568-75*	1	
HO-18.01.00.000		Прокладка		Лист	2
				Копировал Герман	
				Формат А4	

Формат Зона	Лист	Обозначение	Наименование	Кол.	Приме- чание
	31		Тормоз ТКТ 200/100	1	
HO-18.01.00.000		Прокладка		Лист	3
				Копировал Герман	
				Формат А4	

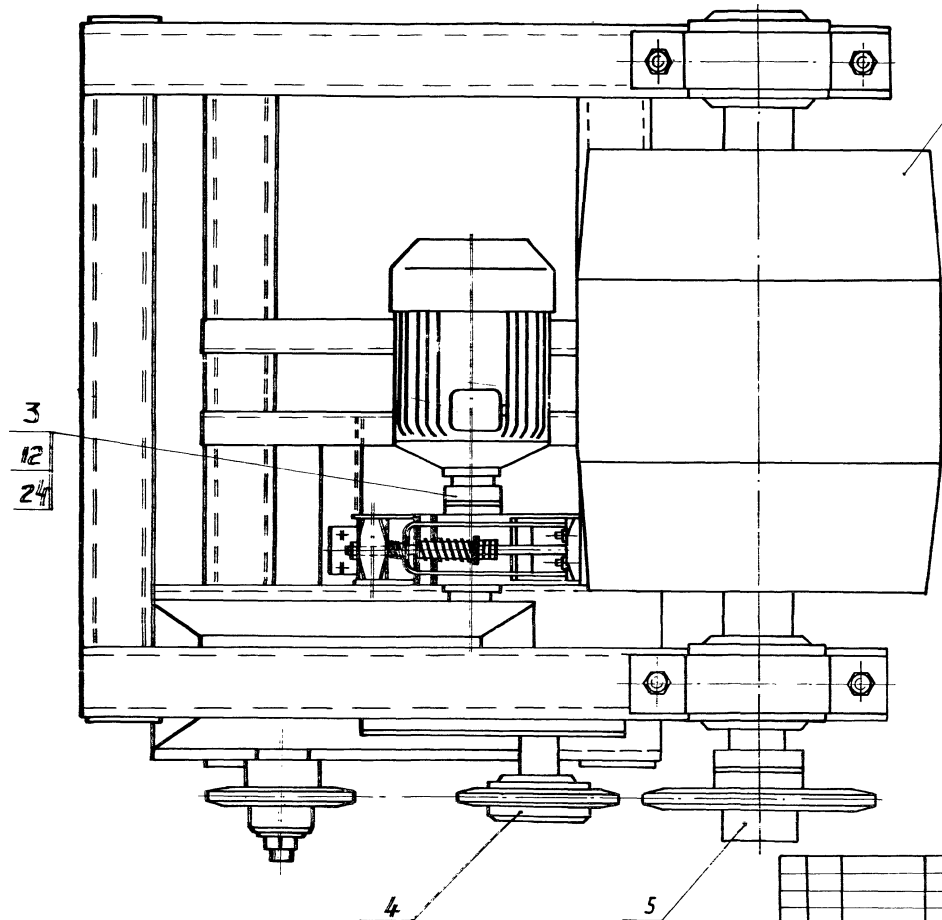
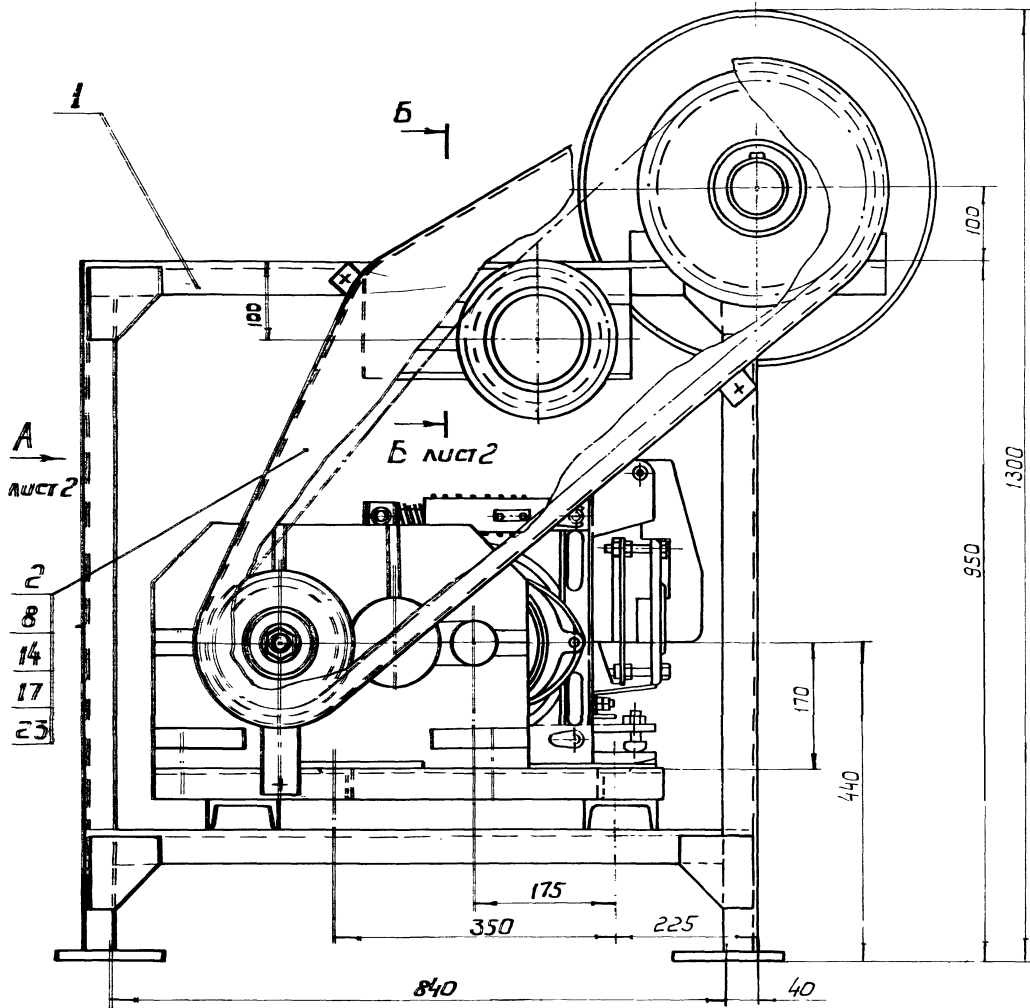
200 00 10 81-0H

√(N)

25

8972/5

HO-18.01.00.002		Прокладка		Листов	Лист	Листов
				7-9	0,3	1:2
				Лист 6-ПН ГОСТ 19903-74 3-IV Ст.Зкн.ГОСТ 16.523-70		
				Копировал Герман		
				Формат А4		



- 26
- 11
- 16
- 19
- 22

*Техническая характеристика.*  
 Привод:  
 электродвигатель 4А112МЧУЗ  
 N=5,5кВт; n=1500<sup>об</sup>/мин; ГОСТ13523-74.  
 редуктор ЧЗУ-160-315-1-У2.  
 Тормоз ТКГ-200/100.  
 Цепь ПР-25,4-5000 ГОСТ13568-75  
 Междоосевое расстояние - 900мм.

*Размеры для справок.*

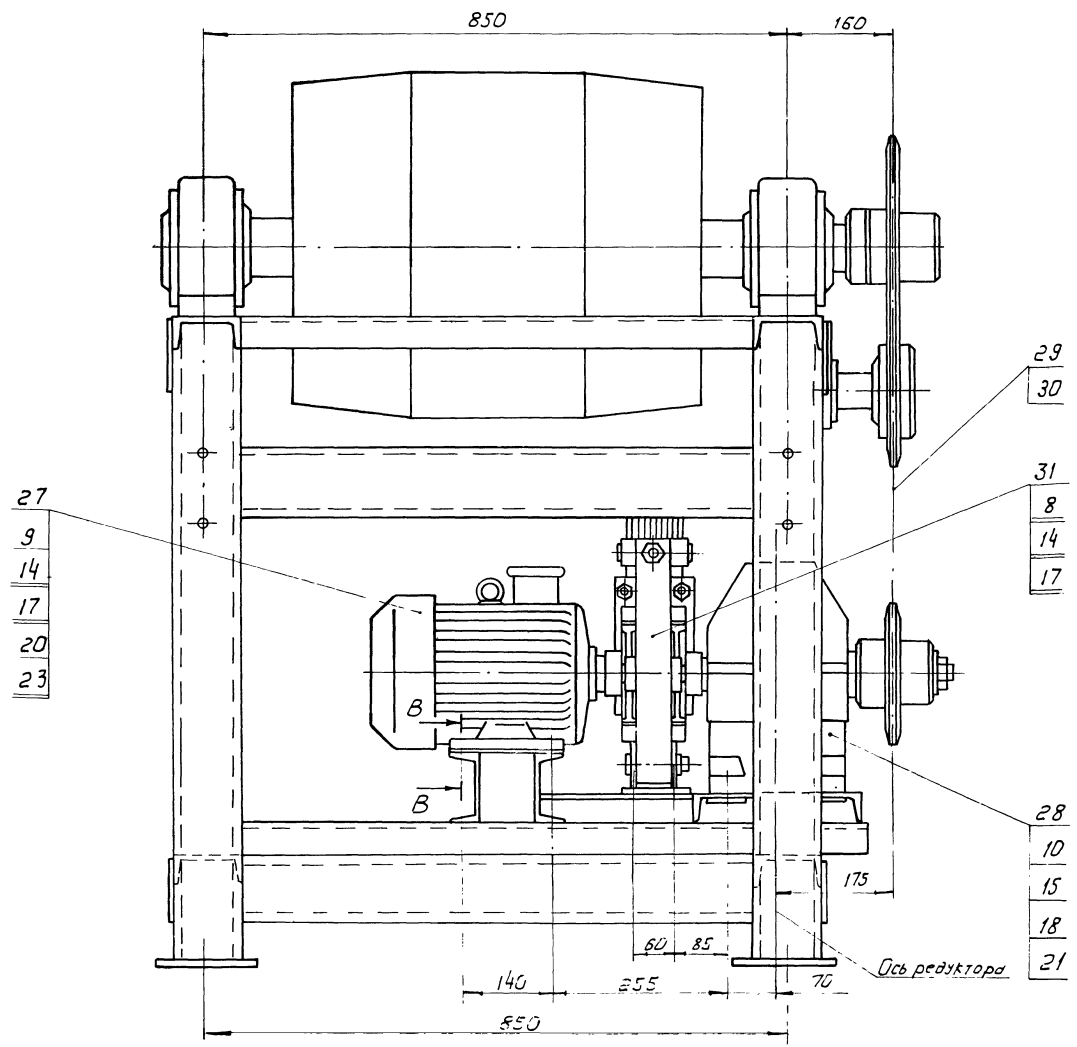
26

8972/5

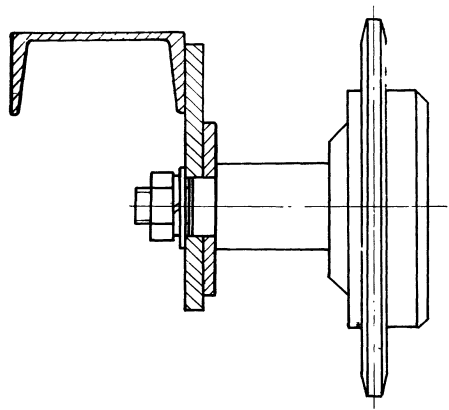
				HD-18.01.00.000 СБ				
Изм.	Кол.	№ докум.	Подпись	Дата	Станция привода ная. Сборочный чертёж	Листов	Масса	Масштаб
Разработ.	Тущик	...	...	...		Т-Р	560	1:5
Провер.	Зубрин	...	...	...	Лист 1 / Листов 2			
Т.Контр.	Зубрин	...	...	...	Госспецхоз СССР			
Рис.	Байко	...	...	...	Согласно проекту			
Начальн.	Лосинова	...	...	...	Киевский филиал			
Умб.	Забарыська	...	...	...	Формат А2			

110-18.01.00.0000СБ

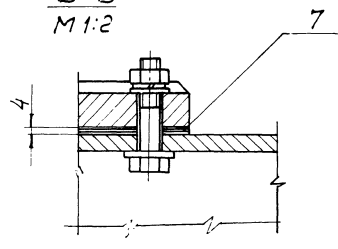
Вид А лист 1  
М 1:5



Б-Б лист 1  
М 1:2



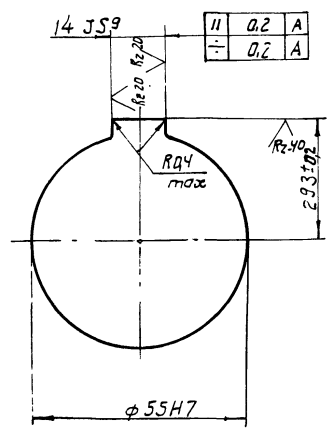
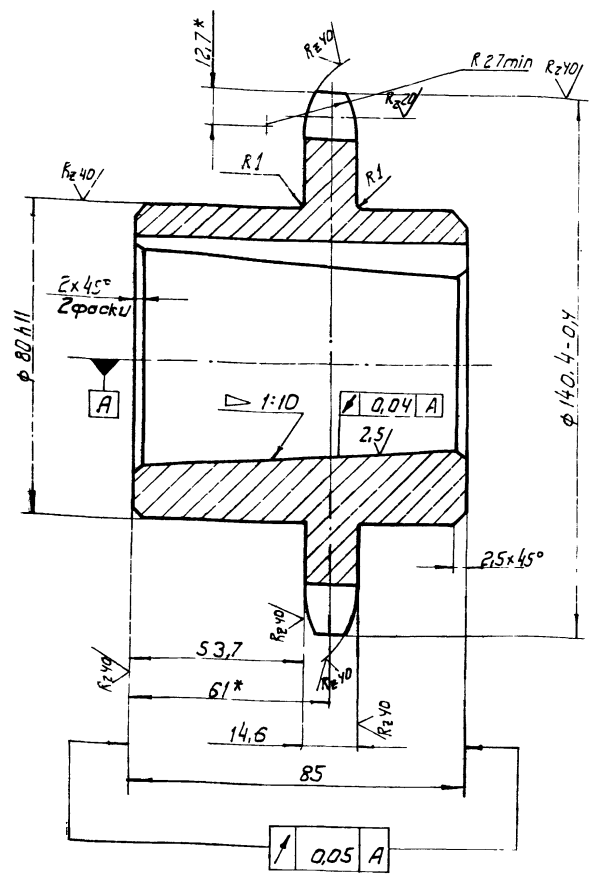
Б-Б  
М 1:2



27  
8972/5

100 00 10 91 - 01

Rz 80 (✓)



Число зубьев	Z	16
Сопрягаемая цель	Шаг	t 25,4
Диаметр ролика	D	15,88
Профиль зуба по гост 531-69		- смещением
Класс точности по гост 531-69		- 3
Диаметр окружности впадин	Di	114,14-0,4
Допуск на разность шагов	δt	0,2
Радиальное биение окружности впадин	F <sub>0</sub>	0,5
Торцевое биение зубчатого венца		- 0,5
Диаметр делительной окружности	d <sub>0</sub>	130,20
Сопрягаемая цель	Ширина внутренней пластины	b 24,13
	Расстояние между внутренними пластинами	b <sub>вн</sub> 15,88

- Оттечь.
- Венец 2,5... 3 HRC 40÷50.
- \* размеры для справок
- Неуказанные предельные отклонения размеров: отверстий - H14; валов - h14; остальных ±  $\frac{IT14}{2}$ .

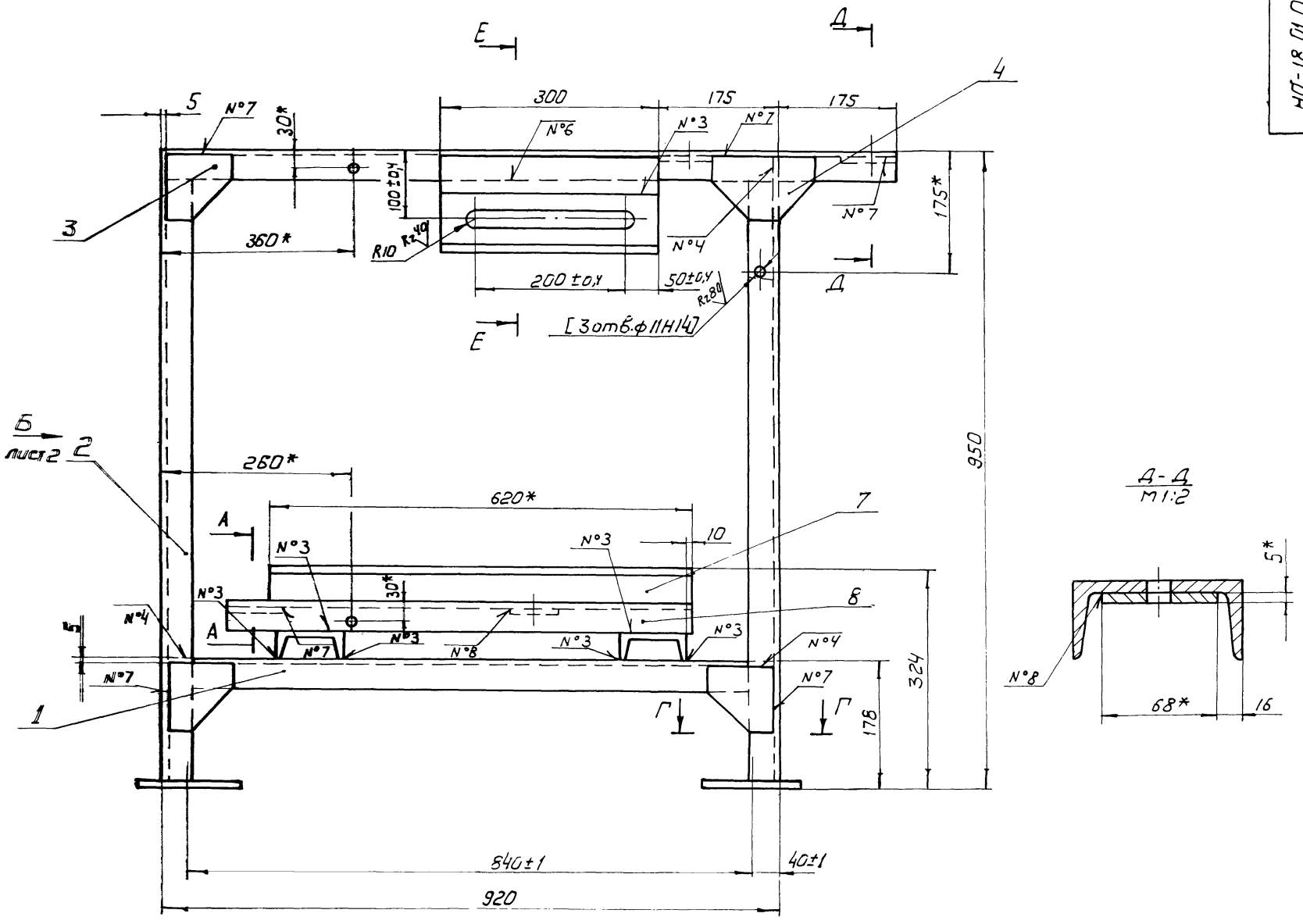
НО-18.01.00.001			
3 звездочка			
Лист	Масса	Материал	
Т-Р	3,4	1:1	
Круг В-150 гост 2590-71*		Гослесхоз СССР	
Круг 45-Е-8 гост 1050-74*		Киевский филиал	
Копировал Герман			

Формат	Зона	Поз	Обозначение	Наименование	Кол.	Примечание
				<u>Документация.</u>		
			НО-18.01.01.000	Сборочный чертеж	2	А2-2Л
				<u>Детали.</u>		
А4		1	НО-18.01.01.001	Поперечина	2	
А4		2	НО-18.01.01.002	Стойка	4	
А4		3	НО-18.01.01.003	Косынка	6	
А4		4	НО-18.01.01.004	Косынка	2	
Б4		5	НО-18.01.01.005	Пластик	8	0,27кг
				Лист Б-ПН-5 гост 13903-74*		
				3-Ст.Зкл гост 14637-79		
				68 h16x100 h15		
Б4		6	НО-18.01.01.006	Кронштейн	1	4 кг
				Лист Б-ПН-10 гост 13903-74*		
				3-Ст.Зкл гост 14637-79		
				140 h16x300 h15		
Б4		7	НО-18.01.01.007	Швеллер	2	4,3 кг
				Швеллер 10 гост 8240-72*		
				Ст.3 гост 535-79*		
				L = 620 h15		
Б4		8	НО-18.01.01.008	Швеллер	2	4,9 кг
				Швеллер 10 гост 8240-72*		
				Ст.3 гост 535-79*		
				L = 700 h15		
НО-18.01.01.000						
Рама				Лист 1	Лист 2	
				Гослесхоз СССР		
				Киевский филиал		
				Формат А4		
Копировал Герман						

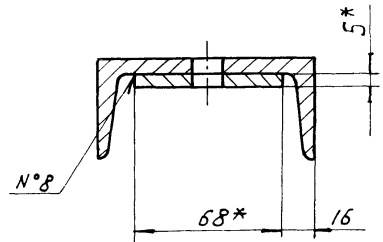
Формат	Зона	Поз	Обозначение	Наименование	Кол.	Примечание
Б4		9	НО-18.01.01.009	Консоль	2	8,6 кг
				Швеллер 10 гост 8240-72*		
				Ст.3 гост 535-79*		
				L = 1095 h15		
Б4		10	НО-18.01.01.010	Балка	2	8,6 кг
				Швеллер 10 гост 8240-72*		
				Ст.3 гост 535-79*		
				L = 1000 h15		
Б4		11	НО-18.01.01.011	Пластик	1	0,9 кг
				Лист Б-ПН-5 гост 13903-74*		
				3-Ст.Зкл гост 14637-79		
				80 h16x300 h15		
А4		12	НО-18.01.01.012	Пята	4	
А4		13	НО-18.01.01.013	Кронштейн	1	
*		14	НО-18.01.01.013-01	Кронштейн	1	* см. НО-18.01.01.013
Б4		15	НО-18.01.01.014	Стяжка	4	5 кг
				Швеллер 10 гост 8240-72*		
				Ст.3 гост 535-79*		
				L = 750 h15		
НО-18.01.01.000						
Рама				Лист 1	Лист 2	
				Гослесхоз СССР		
				Киевский филиал		
				Формат А4		
Копировал Герман						

92000.10.11.81.01  
HD-18.01.01.000СБ

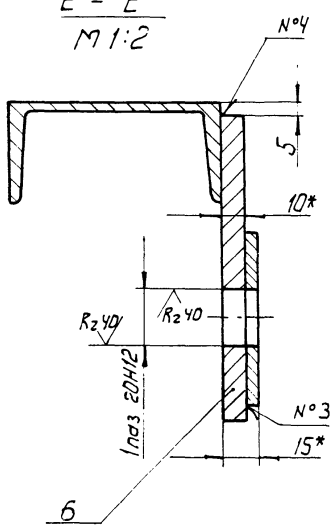
В лист 2



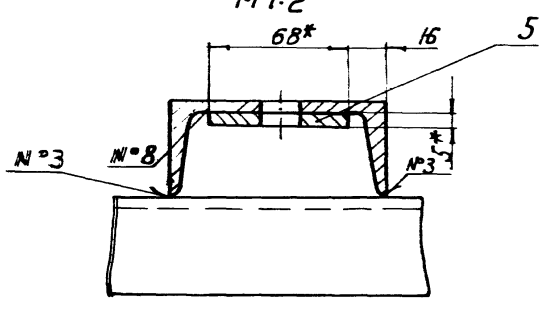
A-A  
M 1:2



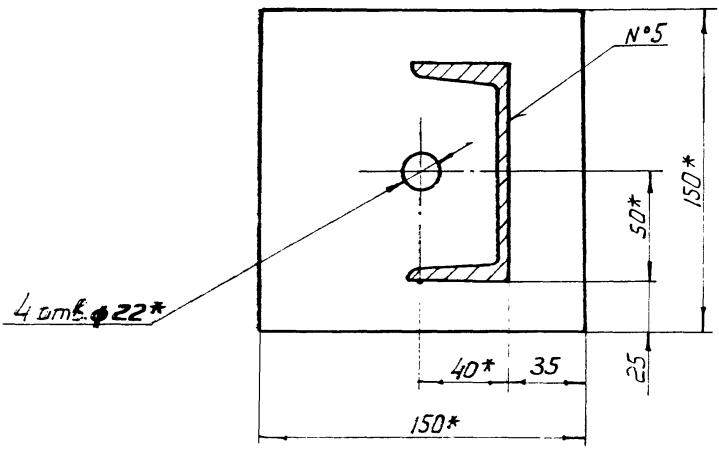
E-E  
M 1:2



A-A  
M 1:2



Г-Г  
M 1:2

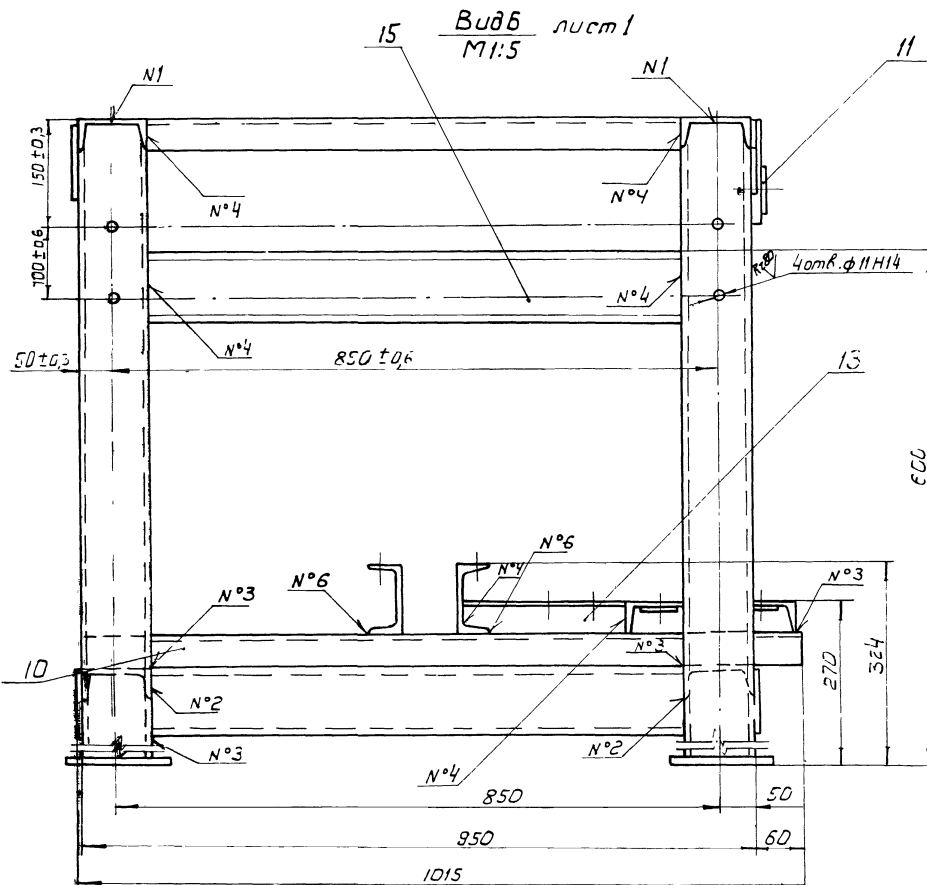


Номер шва	Обозначение	Требование к шву	Кол.
1	У4-Δ4-□		2
2	С2		2
3	Т1-Δ4		32
4	Т1-Δ4-□		17
5	Т1-Δ4	по замкнутой линии	4
6	Н1-Δ4		5
7	Н1-Δ4-□		12
8	Н1-Δ4	по замкнутой линии	6

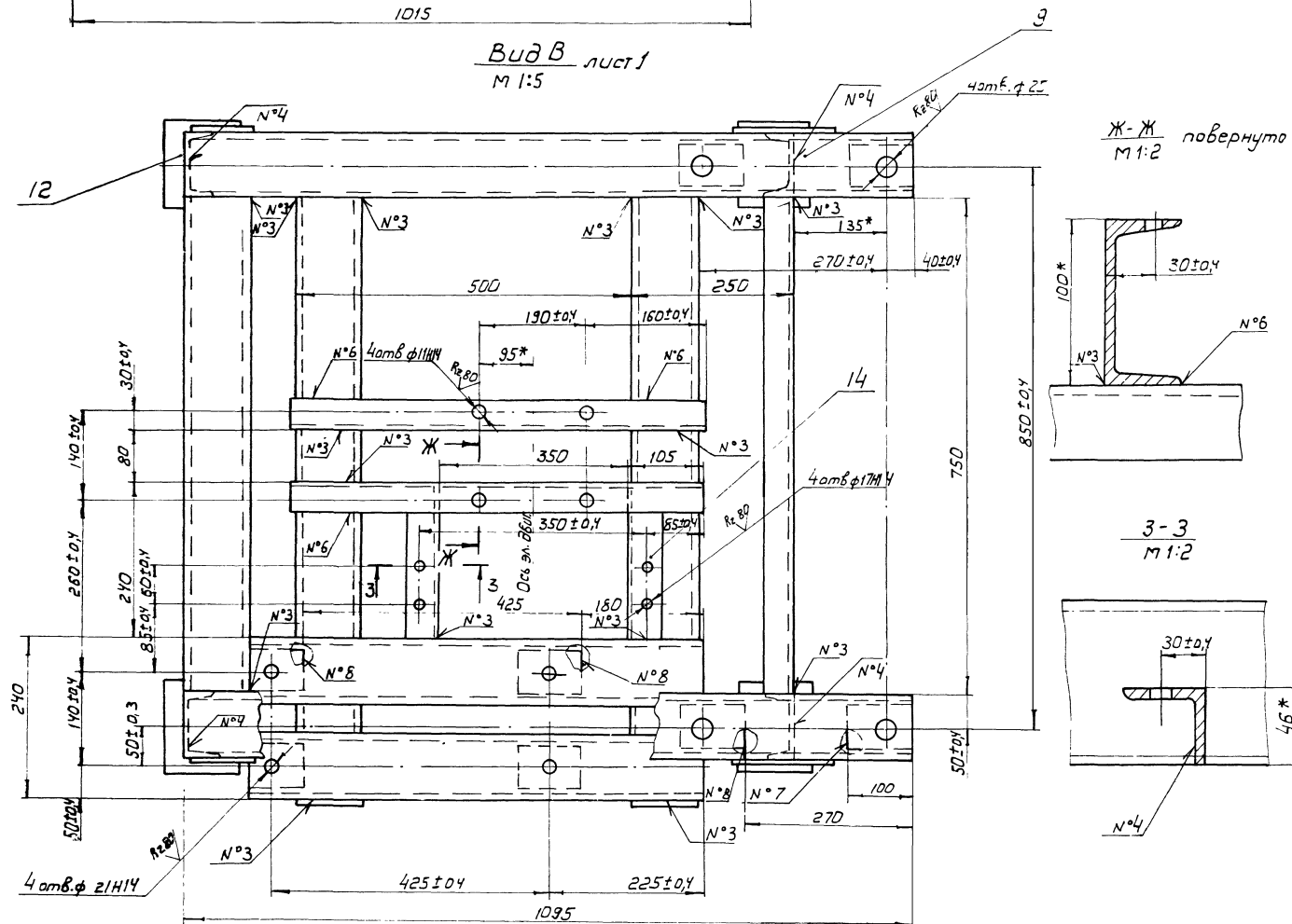
- Сварные швы по ГОСТ 5264-80
- \* Размеры для справок
- Неуказанные предельные отклонения размеров: отверстий - H15; валов - h15; остальных  $\pm \frac{IT15}{2}$ .
- Обработку по размерам в квадратных скобках производить совместно с узлом HD-10.01.02.000СБ. 29

				HD-18.01.01.000СБ		
Изм.	Лист	№ докум.	Подпись	Дата	Литера Масса Масштаб	
Разработ.	Т.И.Ук.				Г-Р	153 1:5
Провер.	Зубрин				Лист 1 Листов 2	
Т.контр.	Зубрин				Гослесхоз СССР	
Рук.	Б.И.К.				СЮЗГИПРОЕСОЗ	
Н.контр.	Полынова				Киевский филиал	
Утв.	Задарько				Формат А2	

Копировал Герман



Вид В лист 1  
М 1:5



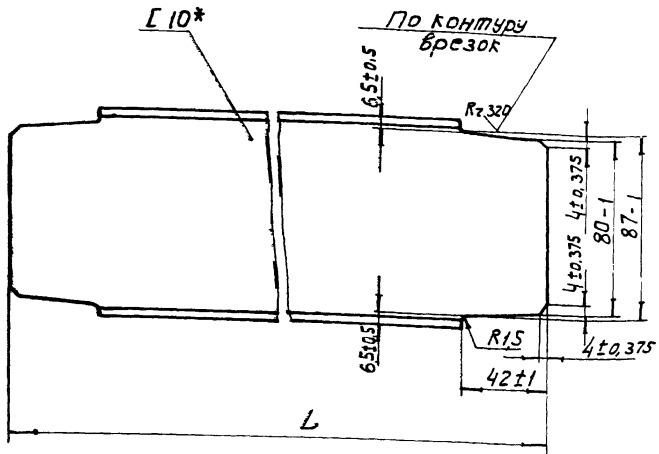
Ж-Ж повернуто  
М 1:2

3-3  
М 1:2

Узм	Лист	№ докум	Подпись	Дата
-----	------	---------	---------	------

HO-18.01.01.001

(M)



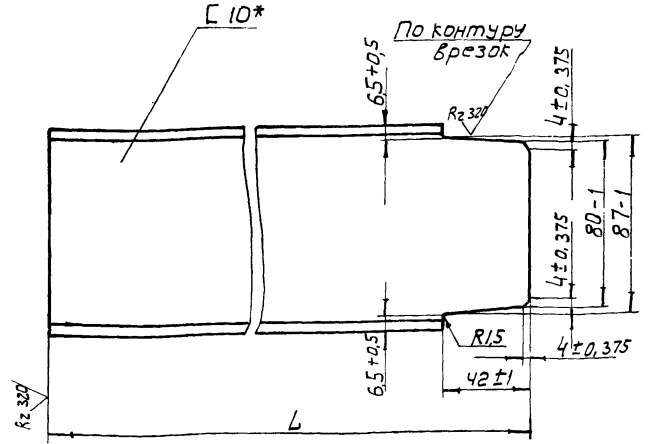
Обозначение	L h15	Масса в кг
HO-18.01.01.001	308	8,3
-01	688	5,8

\* Размер для справок

HO-18.01.01.001				Лит.	Масса	Масштаб
<b>Поперечина</b> Швеллер 10 ГОСТ 5240-72 Ст. 3 ГОСТ 535-79 Киевский филиал Формат А4				T	Р	1:2
				Лист	Листов	1

HO-18.01.01.002

(M)



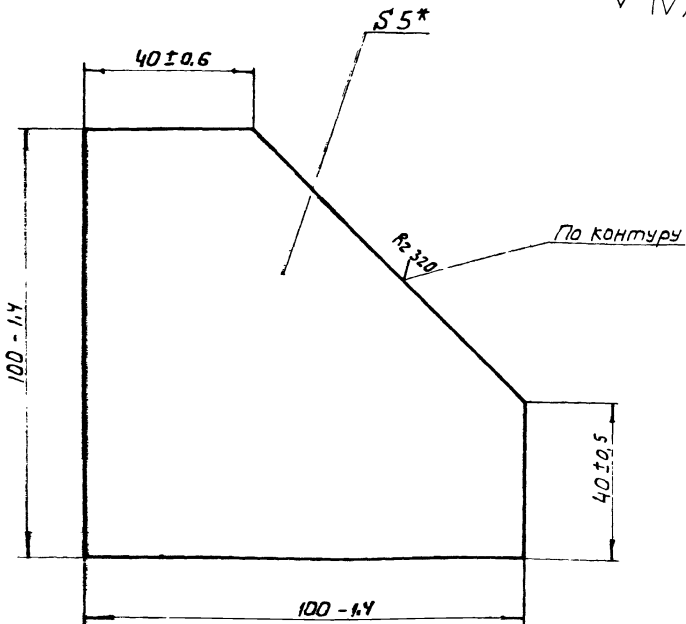
Обозначение	L h15	Масса в кг
HO-18.01.01.002	943	7,7
-01	609	5,1

\* Размер для справок.

HO-18.01.01.002				Лит.	Масса	Масштаб
<b>Стойка</b> Швеллер 10 ГОСТ 5240-72 Ст. 3 ГОСТ 535-79 Киевский филиал Формат А4				T	Р	1:2
				Лист	Листов	1

HO-18.01.01.003

(M)

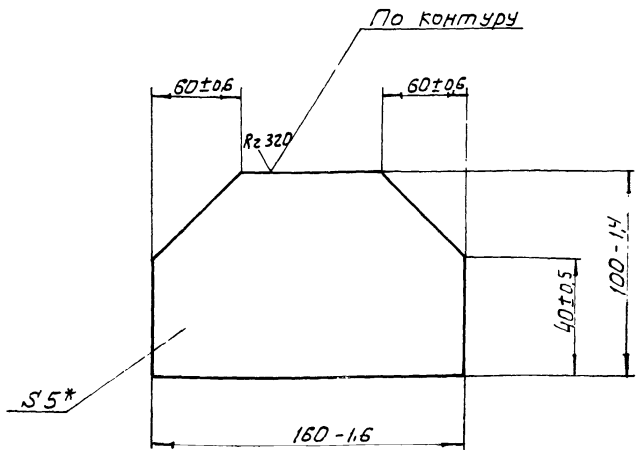


\* Размер для справок

HO-18.01.01.003				Лит.	Масса	Масштаб
<b>Косынка</b> Швеллер 6-ПН-5 ГОСТ 19303-74 Ст. 3-кп ГОСТ 14637-79 Киевский филиал Формат А4				T	Р	0,15 1:1
				Лист	Листов	1

HO-18.01.01.004

(M)

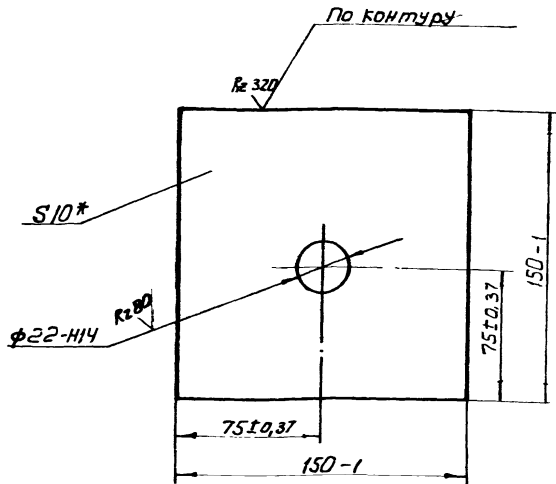


\* Размер для справок.

HO-18.01.01.004				Лит.	Масса	Масштаб
<b>Косынка</b> Швеллер 6-ПН-5 ГОСТ 19303-74 Ст. 3-кп ГОСТ 14637-79 Киевский филиал Формат А4				T	Р	0,48 1:2
				Лист	Листов	1



✓



\* Размер для справок

HO-18.01.01.012

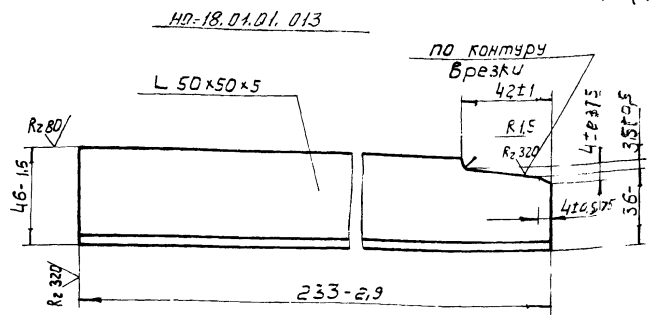
Изм.	Лист	№ докум.	Подп.	Дата	Лит.	Масса	Масштаб
Разработ	Тущук	19903-74	3-IV	Ст. 3 кп.			
Провер	Зубрин				Т-Р	18	1:2
Т. контр.	Зубрин				Лист	Листов	
Р.к.	Байко				Лист 6-ПН-Ю гост 19903-74*		
Н. контр.	Касинава				Лист 3-Ст. 3 кп гост 16523-70		
Утв.					Гослесхоз СССР СНУЗГИПРОЛЕСХОЗ Киевский филиал		
Копировал Герман					Формат А4		

Формат	Зона	Поз.	Обозначение	Наименование	Примечание
				Документация	
12			HO-18.01.02.000 СБ	Сборочный чертеж	
				Детали	
10	1		HO-18.01.02.001	Стенка	1
11	2		HO-18.01.02.002	Обечайка	1 5,4 кг
				Лист 6-ПН-2 гост 19903-74* 3-IV Ст. 3 кп. гост 16523-70*	
				128h16 × 2680 h16	
9	3		HO-18.01.02.003	Кронштейн	1 0,07 кг
				Лист 6-ПН-3 гост 19903-74* 3-IV Ст. 3 кп. гост 16523-70*	
				30h16 × 105 h16	
8	4		HO-18.01.02.004	Кронштейн	1 0,08 кг
				Лист 6-ПН-3 гост 19903-74* 3-IV Ст. 3 кп. гост 16523-70*	
				30h16 × 115 h16	

HO-18.01.02.000

Изм.	Лист	№ докум.	Подп.	Дата	Лит.	Лист	Листов
Разработ	Тущук	19903-74	3-IV	Ст. 3 кп.			
Провер	Зубрин				Т-Р	1	2
Т. контр.	Зубрин				Лист Ограждение		
Р.к.	Байко				Гослесхоз СССР СНУЗГИПРОЛЕСХОЗ Киевский филиал		
Н. контр.	Касинава						
Утв.							
Копировал Герман					Формат А4		

✓



HO-18.01.01.013-01 - зеркальное отражение  
М1:4 остальное - см. HO-18.01.01.013



\* Размеры для справок

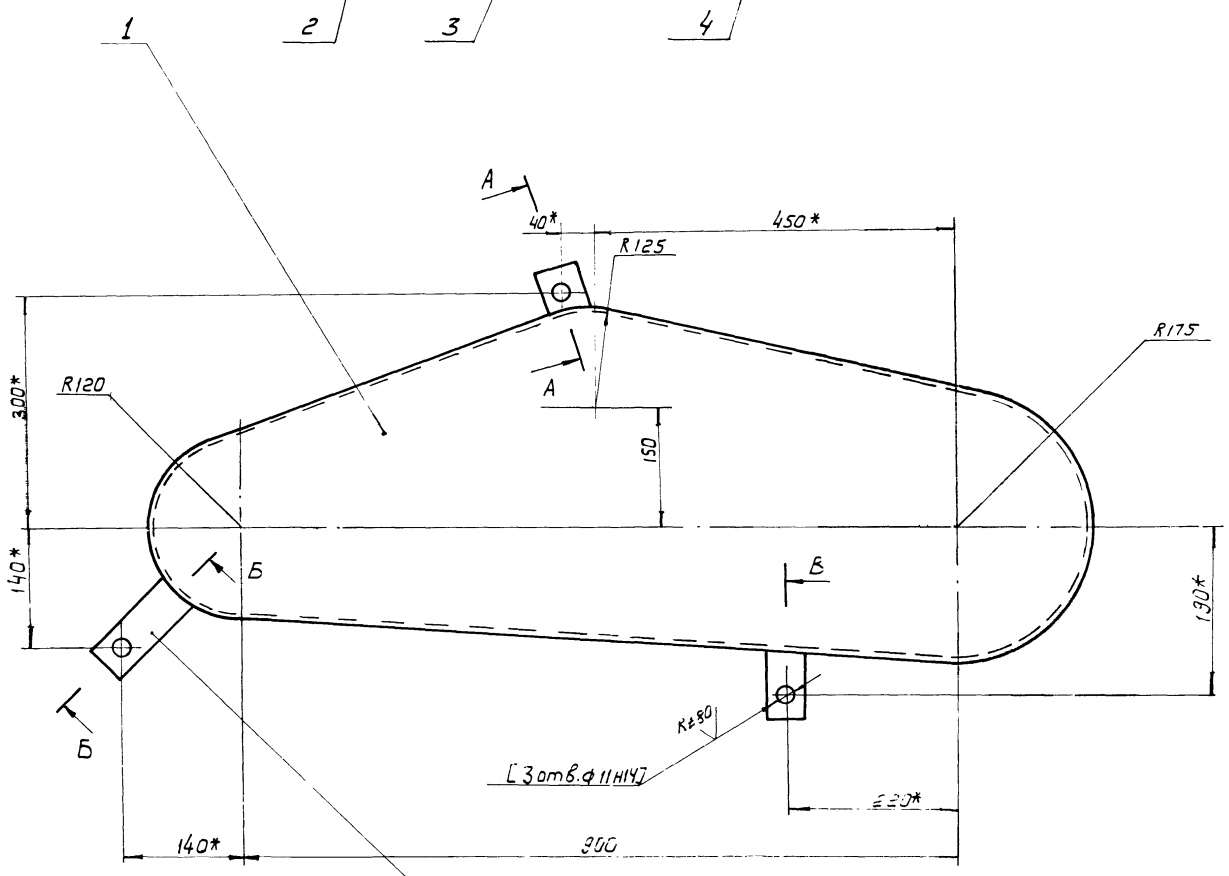
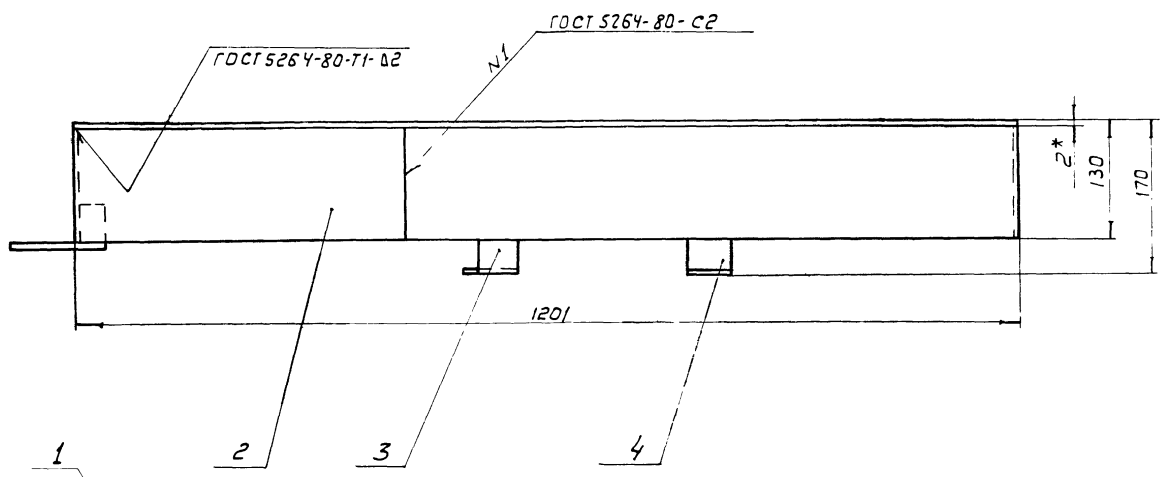
HO-18.01.01.013

Изм.	Лист	№ докум.	Подп.	Дата	Лит.	Масса	Масштаб
Разработ	Тущук	19903-74	3-IV	Ст. 3 кп.			
Провер	Зубрин				Т-Р	0,86	1:2
Т. контр.	Зубрин				Лист	Листов	
Р.к.	Байко				Лист 6-50x50x5 гост 8509-72*		
Н. контр.	Касинава				Лист Угольник Ст. 3 гост 535-73*		
Утв.					Гослесхоз СССР СНУЗГИПРОЛЕСХОЗ Киевский филиал		
Копировал Герман					Формат А4		

Формат	Зона	Поз.	Обозначение	Наименование	Примечание
64	5		HO-18.01.02.005	Кронштейн	1 0,1 кг
				Лист 6-ПН-3 гост 19903-74* 3-IV Ст. 3 кп. гост 16523-70*	
				30h16 × 150 h16	1

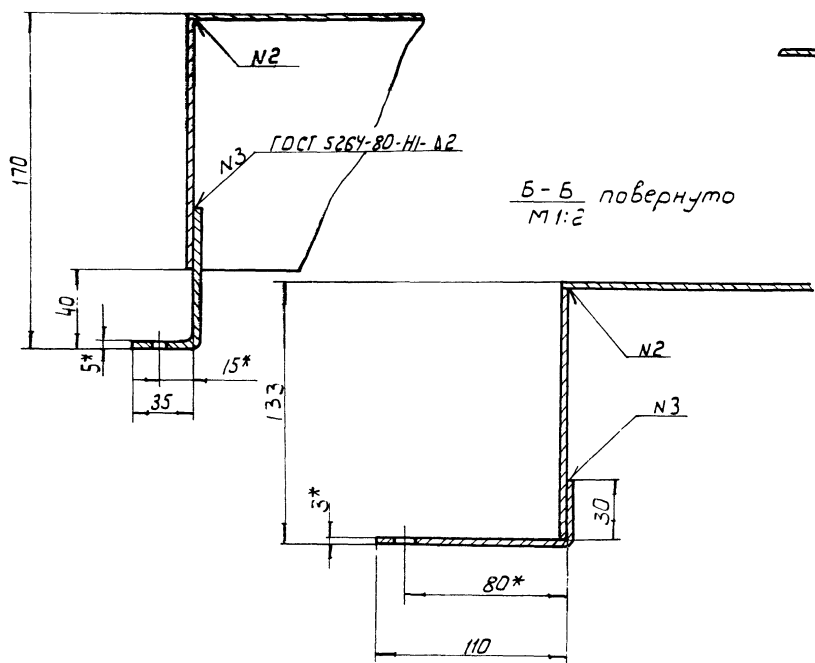
HO-18.01.02.000

Изм.	Лист	№ докум.	Подп.	Дата	Лит.	Лист	Листов
Разработ	Тущук	19903-74	3-IV	Ст. 3 кп.			
Провер	Зубрин				Т-Р	1	2
Т. контр.	Зубрин				Лист Ограждение		
Р.к.	Байко				Гослесхоз СССР СНУЗГИПРОЛЕСХОЗ Киевский филиал		
Н. контр.	Касинава						
Утв.							
Копировал Герман					Формат А4		

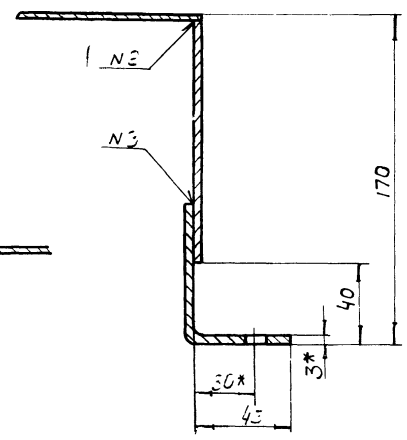


A-A повернуто  
M 1:2

B-B повернуто  
M 1:2

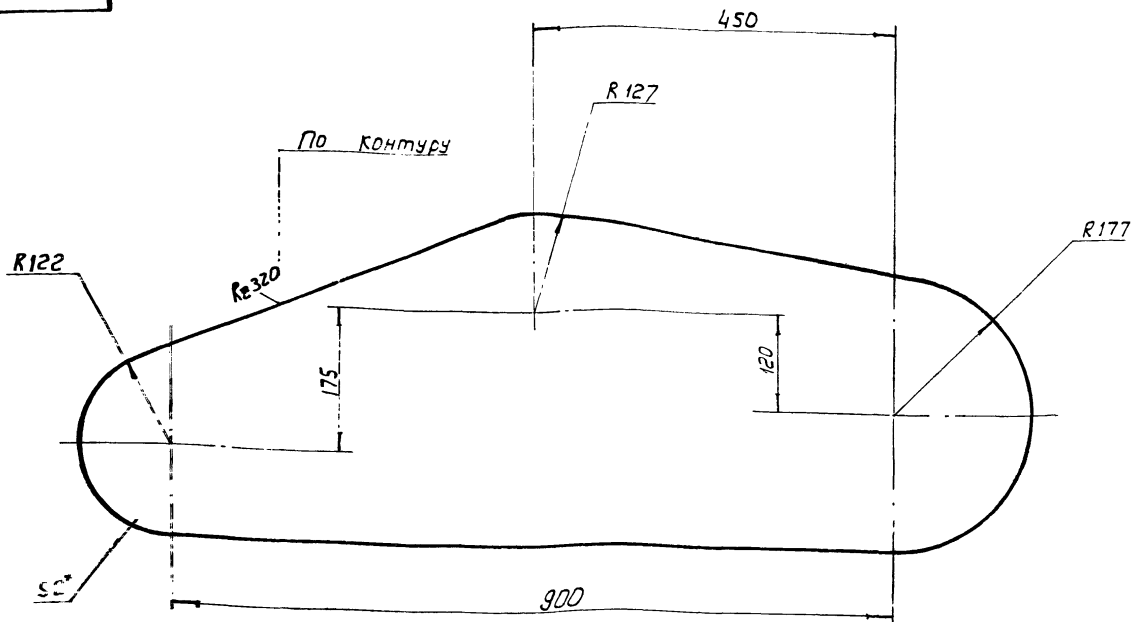


B-B повернуто  
M 1:2



- 1.\* Размеры для справок
2. Неуказанные предельные отклонения размеров: отверстий - Н15; валов - Н15 остальных +  $\frac{IT15}{2}$ .
3. Обработку по размерам в квадратных скобках производит совместно с узлом HO-18.01.02.000 СБ
4. Масса наплавленного металла 0,28 кг. 897215

				HO-18.01.02.000 СБ					
Изм.	Лист	№ докум.	Подпись	Ограждение Сборочный чертеж		Литера	Масштаб		
Разработ.	Т.И.Шук	18.01.02.000-01	18.01.02.000-01			T	P	8	1:5
Провер.	З.У.Брин								
Т.контр.	З.У.Брин								
Р.к.	Бойко								
Н.контр.	Косинова								
Утв.	Зав.заводом								
				Копировал Герман		Лист Листов / Гослесхоз СССР Союзгипролесхоз Киевский филиал Формат А2			



1.\* Размер для справок  
 2. Неуказанные предельные отклонения размеров:  
 валов - h15; остальных  $\pm \frac{IT15}{2}$ .

				НО-18.01.02.001		
Изм. Кол.	№ докум.	Подпись	Дата	Стенки	Литера	Масштаб
Разработ.	Т.И.УК				Г-Р	2:1
Провер.	З.У.Рин				Лист	Листов
Т.контр.	З.У.Рин				Лист 5-ПН-2 ГОСТ 1002-74*	
Н.контр.	Косинова				Лист 3-ПН-3 ГОСТ 1002-74*	
Утв.				Гослесхоз СССР Союзгипролесхоз Киевский филиал Формат А3 Копировал Герман		

№	Обозначение	Наименование	Кол.	Примечание
		<u>Документация</u>		
	НО-18.01.03.000С5	Сборочный чертеж		
		<u>Детали</u>		
1	НО-18.01.03.001	Полумуфта	1	
2	НО-18.01.03.002	Палец	6	
3	НО-18.01.03.003	Втулка упругая	6	
4	НО-18.01.03.004	Полумуфта	1	
5	НО-18.01.03.005	Втулка распорная	6	
		<u>Стандартные изделия</u>		
6		Гайка М10.5 ГОСТ 5915-70*	6	
7		Шайба 10.65Г ГОСТ 6402-70*	6	

НО-18.01.03.000			
Изм. Кол.	№ докум.	Подпись	Дата
Разработ.	Т.И.УК		
Провер.	З.У.Рин		
Т.контр.	З.У.Рин		
Н.контр.	Косинова		
Утв.			
Муфта			
Литера Г-Р			
Лист / Листов			
Гослесхоз СССР Союзгипролесхоз Киевский филиал Формат А4 Копировал Герман			

НО-18.01.03.005

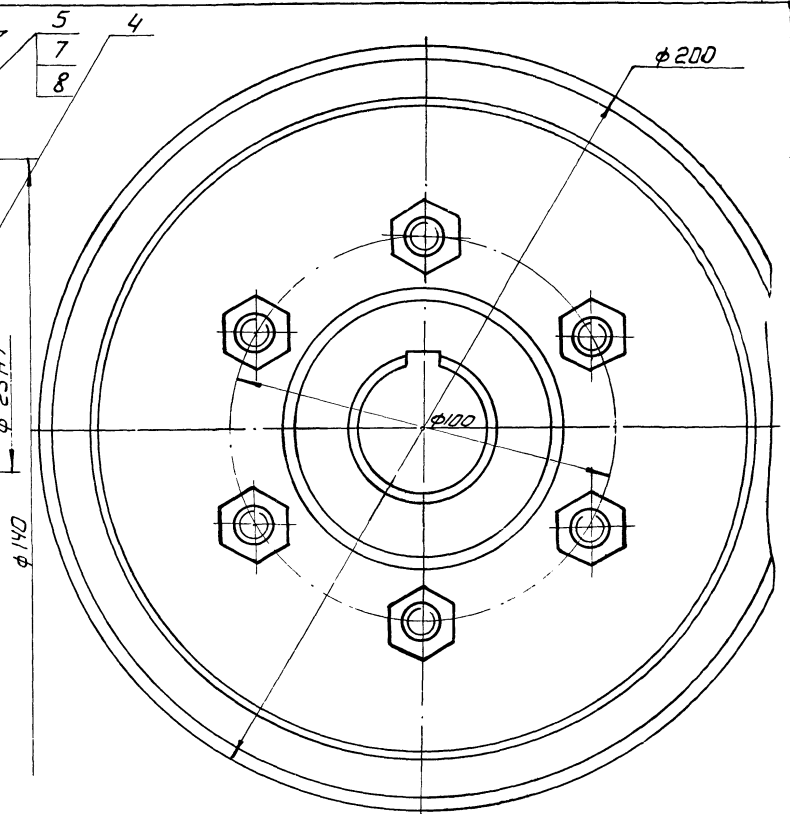
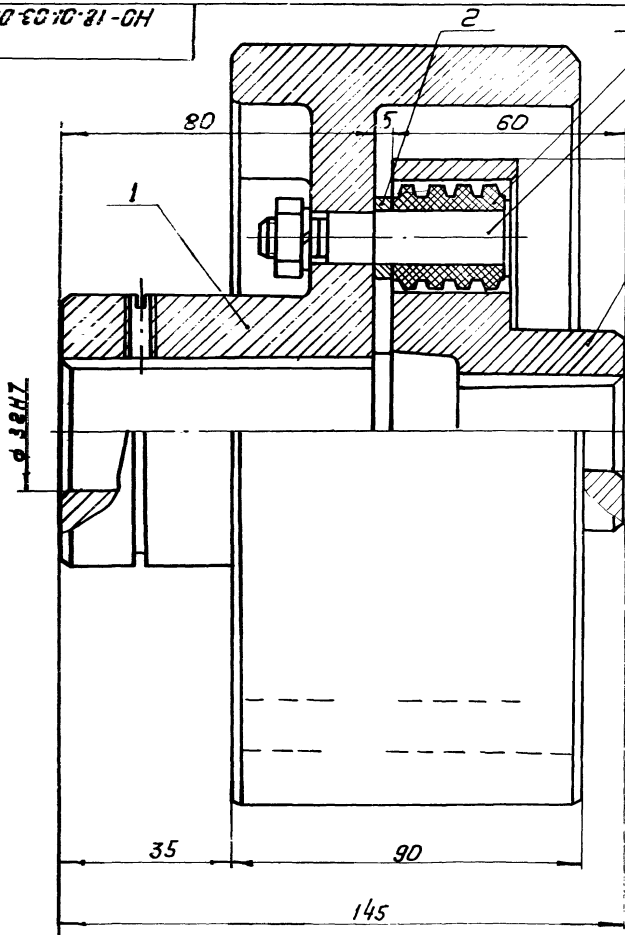
- Отрезать
- НРС 45...50
- Отклонение конусности по 60° в степени точности ГОСТ 8308-59
- Размер для справок
- Неуказанные предельные отклонения размеров:  
отверстий по Н-14; валов - h14; остальных  $\pm \frac{IT14}{2}$ .

34

897215

НО-18.01.03.005			
Изм. Кол.	№ докум.	Подпись	Дата
Разработ.	Т.И.УК		
Провер.	З.У.Рин		
Т.контр.	З.У.Рин		
Н.контр.	Косинова		
Утв.			
Палец			
Литера Г-Р			
Лист 0.07 / Листов 2:1			
Круг 20 ГОСТ 2590-71* 45 ГОСТ 1050-74**			
Гослесхоз СССР Союзгипролесхоз Киевский филиал Формат А4 Копировал Герман			

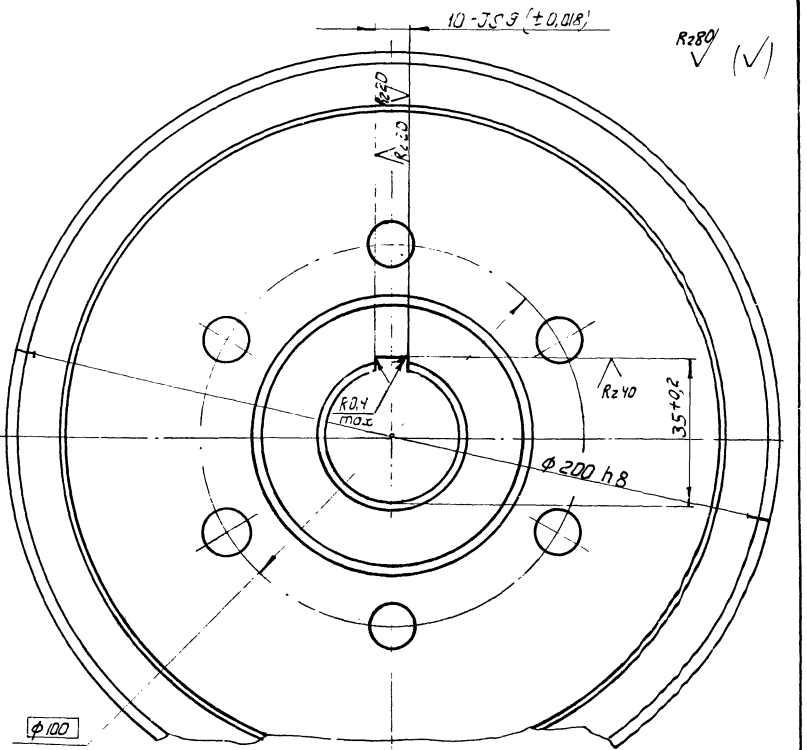
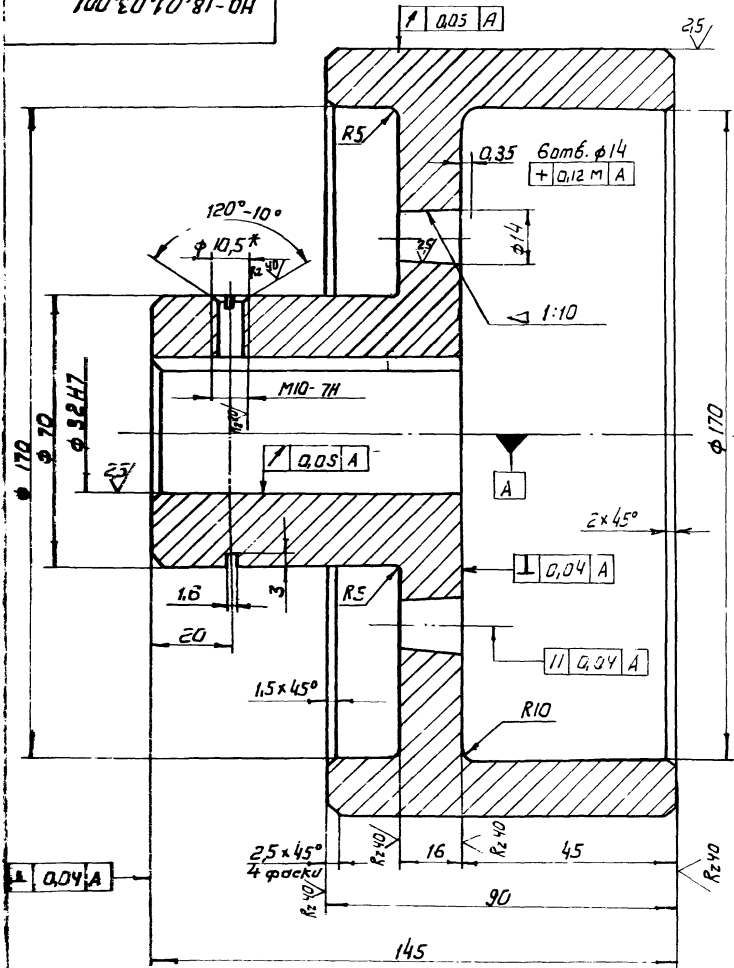
HO-18.01.03.000CE



Размеры для справок

НО-18.01.03.000CE				Литера	Масса	Масштаб
Муфта				Г-Р	6,6	1:1
Сборочный чертеж				Лист	Листов	
				Гослесхоз СССР СЮЗГИПРОТЕХОЗ Киевский филиал		
Копировал Герман				Формат А3		

HO-18.01.03.001



1. Неуказанные предельные отклонения размеров:  
отверстий - H14; резьбы - h14; остальных  $\pm \frac{IT14}{2}$ .

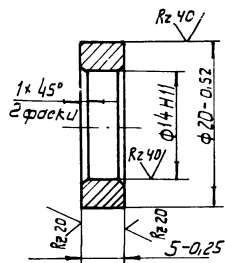
2. Размер для справок

35

НО-18.01.03.001				Литера	Масса	Масштаб
Полумуфта				Г-Р	3,8	1:1
Чугун сч21-40 ГОСТ 1412-79				Лист	Листов	
				Гослесхоз СССР СЮЗГИПРОТЕХОЗ Киевский филиал		
Копировал Герман				Формат А3		

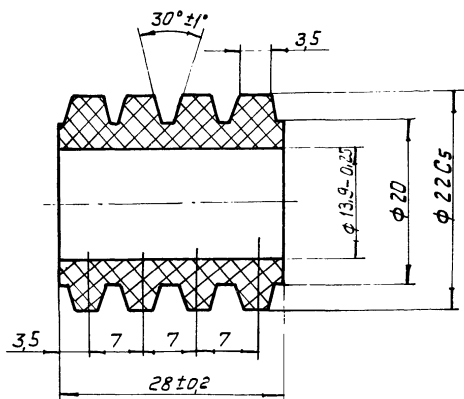
HO-18.01.03.002

Rz 80/1



HO-18.01.03.002				Лит.	Масса	Масштаб	
Изм.	Лист	№ докум.	Подпись	Дата	Т-Р	0.15	2:1
Разраб.	Тущук			06.85			
Провер.	Зубрин				Лист		Листов 1
Т. контр.	Зубрин				Гослесхоз СССР		
Руч.	Бойко				Союзгипролесхоз		
И. контр.	Косинова				Киевский филиал		
Утв.					Копировал Герман		

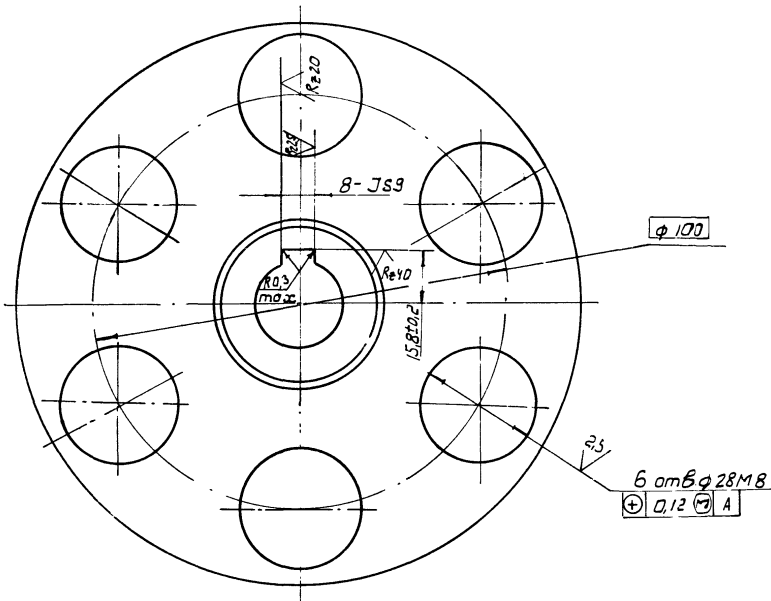
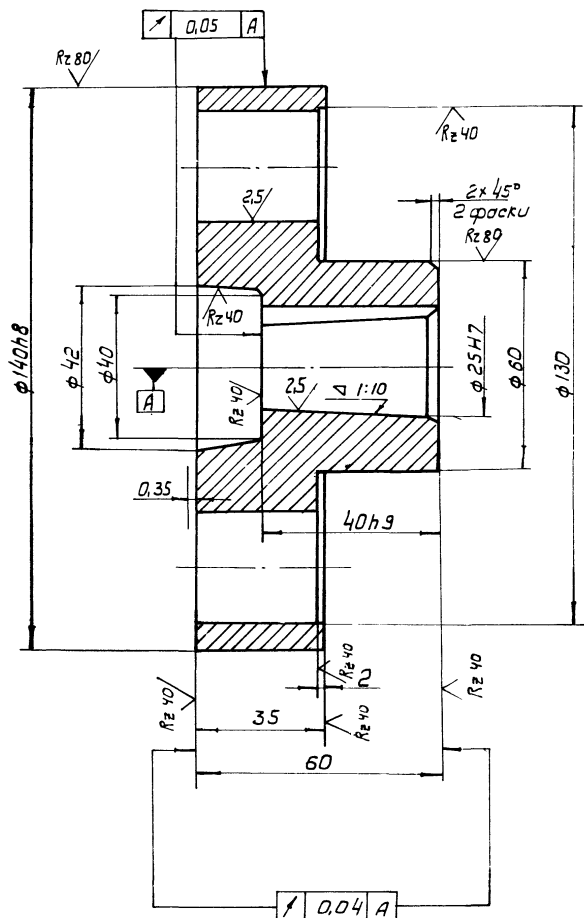
HO-18.01.03.003



Изм. Лист № докум. Подпись Дата

HO-18.01.03.003				Лит.	Масса	Масштаб	
Изм.	Лист	№ докум.	Подпись	Дата	Т-Р	0.015	2:1
Разраб.	Тущук			04.93			
Провер.	Зубрин				Лист		Листов 1
Т. контр.	Зубрин				Гослесхоз СССР		
Руч.	Бойко				Союзгипролесхоз		
И. контр.	Косинова				Киевский филиал		
Утв.					Копировал Герман		

HO-18.01.03.004



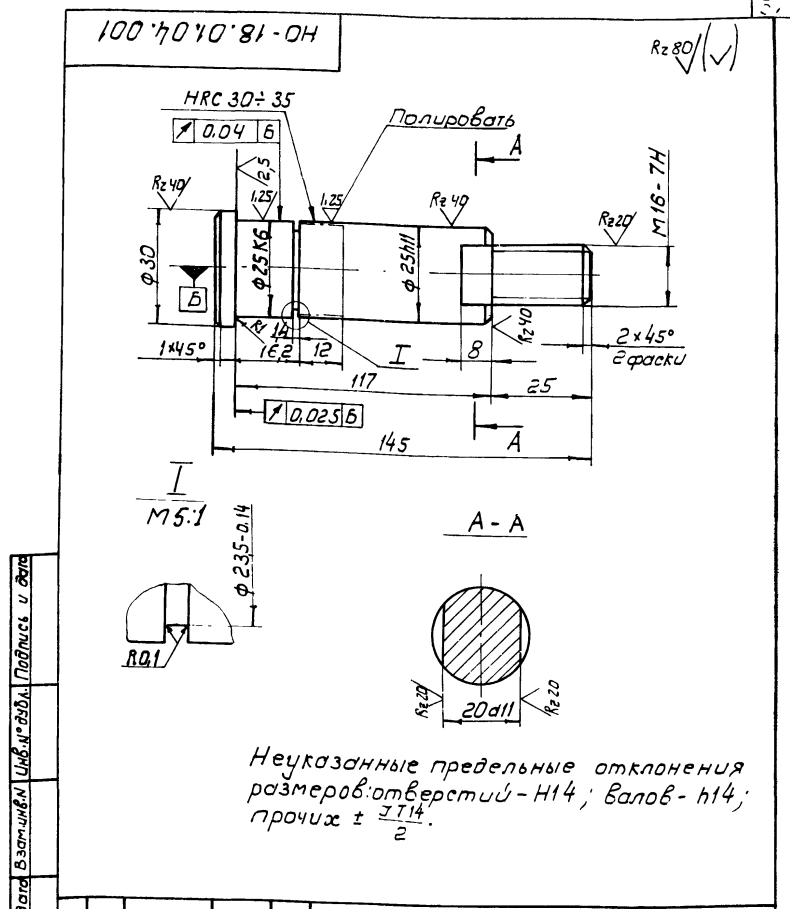
HO-18.01.03.004				Лит.	Масса	Масштаб	
Изм.	Лист	№ докум.	Подпись	Дата	Т-Р	2,3	1:1
Разраб.	Тущук			06.85			
Провер.	Зубрин				Лист		Листов 1
Т. контр.	Зубрин				Гослесхоз СССР		
Руч.	Бойко				Союзгипролесхоз		
И. контр.	Косинова				Киевский филиал		
Утв.					Копировал Герман		

36

897215

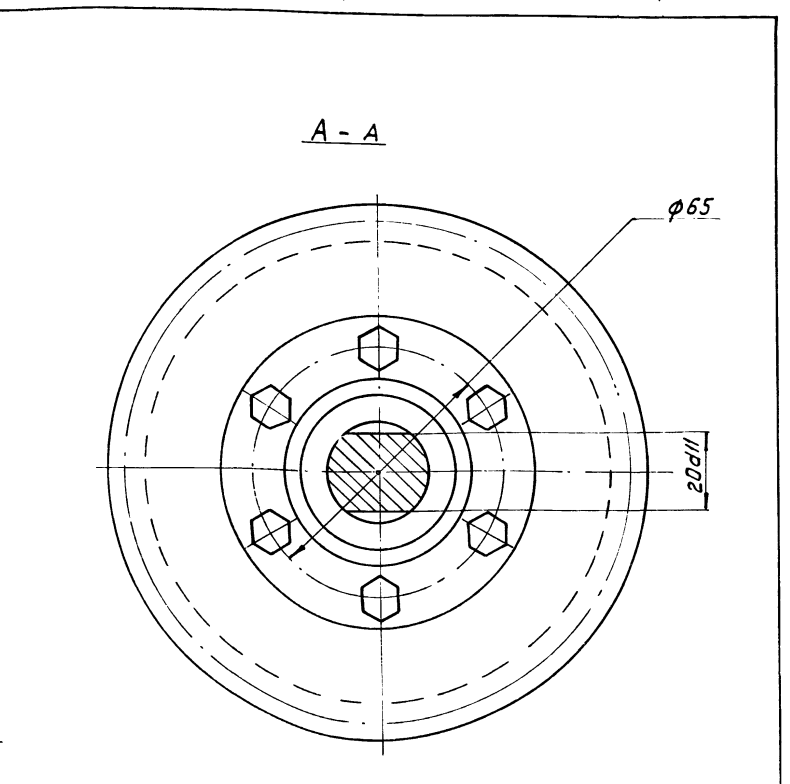
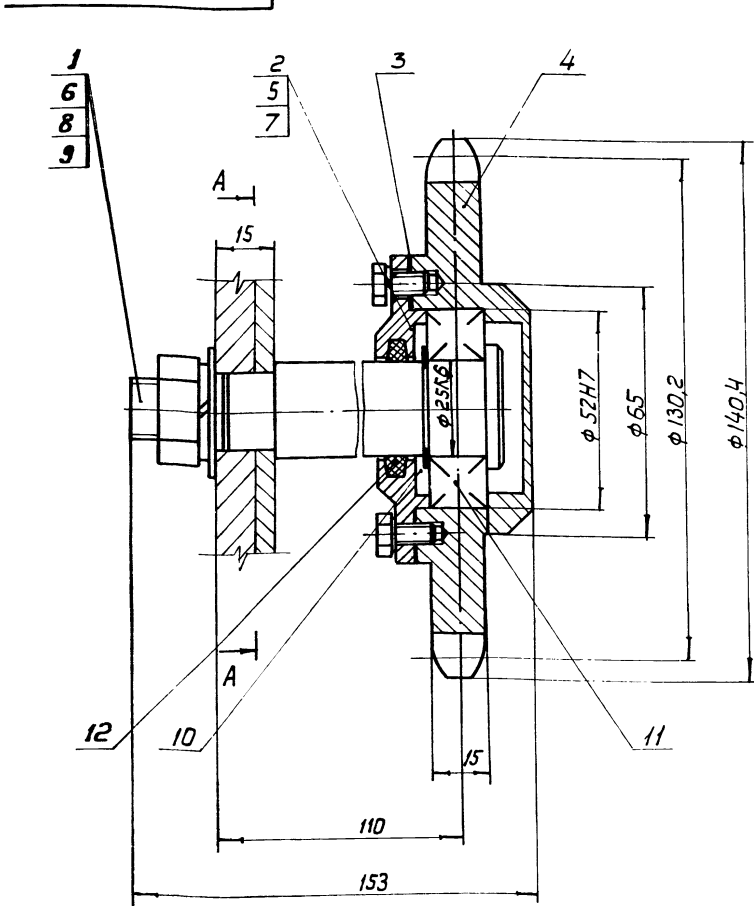
№ п/п	№ докум.	Обозначение	Наименование	Кол.	Примечание
<b>Документация</b>					
45		HO-18.01.04.000 с/б	Сборочный чертеж		
<b>Детали</b>					
1	HO-18.01.04.001		Ось	1	
2	HO-18.01.04.002		Крышка	1	
3	HO-18.01.04.003		Прокладка	1	
4	HO-18.01.04.004		Звездочка z=16; t=25,4	1	
<b>Стандартные изделия</b>					
5			Болт М6х10,58 ГОСТ 7738-70*	6	
6			Гайка М16-5 ГОСТ 5915-70*	1	
7			Шайба 6.65Г ГОСТ 6402-70*	6	
8			Шайба 16.65Г ГОСТ 6402-70*	1	
9			Шайба 16-02 ГОСТ 11371-78	1	
10			Кольцо 1А25 ГОСТ 13940-80	1	
11			Подшипник 205 ГОСТ 8338-75	1	
12			Кольцо 24-37-5 ГОСТ 6418-81	1	

HO-18.01.04.000			
Изм.	Кол.	№ докум.	Подпись
Разраб.	Т.ЩУК	18.01.04.000	18.01.04.000
Пробер.	Зубрин	18.01.04.000	18.01.04.000
Т.контр.	Зубрин	18.01.04.000	18.01.04.000
Р.к.	Бойко	18.01.04.000	18.01.04.000
Н.контр.	Косинова	18.01.04.000	18.01.04.000
Утв.	Забавицкий	18.01.04.000	18.01.04.000
Звездочка натяжная			
Литера	Лист	Листов	
Г-Р	1	1	
Гослесхоз СССР СЮЗГИПРОЛЕСХОЗ Киевский филиал			
Формат А4			



HO-18.01.04.001			
Изм.	Кол.	№ докум.	Подпись
Разраб.	Т.ЩУК	18.01.04.001	18.01.04.001
Пробер.	Зубрин	18.01.04.001	18.01.04.001
Т.контр.	Зубрин	18.01.04.001	18.01.04.001
Р.к.	Бойко	18.01.04.001	18.01.04.001
Н.контр.	Косинова	18.01.04.001	18.01.04.001
Утв.	Забавицкий	18.01.04.001	18.01.04.001
Ось			
Литера	Масштаб	Масштаб	
Г-Р.0.4	1:1		
Лист	Листов		
1	1		
Круг В-35ГОСТ 2590-71 45 ГОСТ 1050-74			
Гослесхоз СССР СЮЗГИПРОЛЕСХОЗ Киевский филиал			
Формат А4			

92000 70 10 81-0H



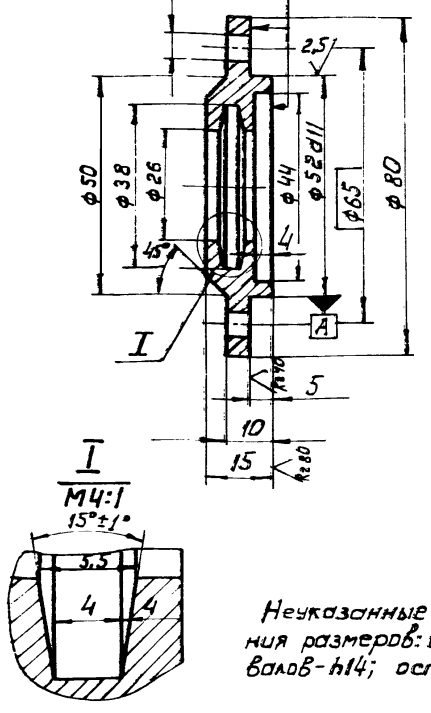
HO-18.01.04.000 с/б			
Изм.	Кол.	№ докум.	Подпись
Разраб.	Т.ЩУК	18.01.04.000	18.01.04.000
Пробер.	Зубрин	18.01.04.000	18.01.04.000
Т.контр.	Зубрин	18.01.04.000	18.01.04.000
Р.к.	Бойко	18.01.04.000	18.01.04.000
Н.контр.	Косинова	18.01.04.000	18.01.04.000
Утв.	Забавицкий	18.01.04.000	18.01.04.000
Звездочка натяжная			
Литера	Масштаб	Масштаб	
Г-А 2,2	1:1		
Лист	Листов		
1	1		
Гослесхоз СССР СЮЗГИПРОЛЕСХОЗ Киевский филиал			
Формат А3			

HO-18.01.04.000 с/б			
Изм.	Кол.	№ докум.	Подпись
Разраб.	Т.ЩУК	18.01.04.000	18.01.04.000
Пробер.	Зубрин	18.01.04.000	18.01.04.000
Т.контр.	Зубрин	18.01.04.000	18.01.04.000
Р.к.	Бойко	18.01.04.000	18.01.04.000
Н.контр.	Косинова	18.01.04.000	18.01.04.000
Утв.	Забавицкий	18.01.04.000	18.01.04.000
Звездочка натяжная			
Литера	Масштаб	Масштаб	
Г-А 2,2	1:1		
Лист	Листов		
1	1		
Гослесхоз СССР СЮЗГИПРОЛЕСХОЗ Киевский филиал			
Формат А3			

HO-18.01.04.002

Rz 80 (✓)

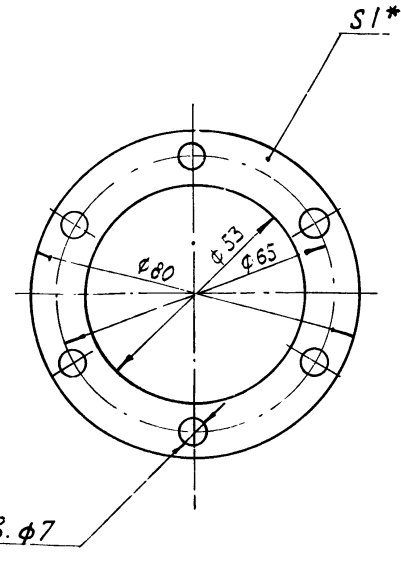
6 отв.  $\phi 7^{+0,36}$   
+0,2 A



Неуказанные предельные отклонения размеров: отверстий - H14; валов - h14; остальных  $\pm \frac{IT14}{2}$ .

HO-18.01.04.002				Литера	Масса	Масштаб
Крышка				T - P	0,2	1:1
Изм. Кол.	№ докум.	Подпись	Дата	Лист	Листов	
Разраб.	Тущук			1	1	
Провер.	Зубрин			Гослесхоз СССР		
Т. контр.	Зубрин			СЮЗГИПРОЛЕСХОЗ		
Рук.	Бойко			Киевский филиал		
Н. контр.	Косинова			Копировал Герман		Формат А4
Чтб.						

HO-18.01.04.003



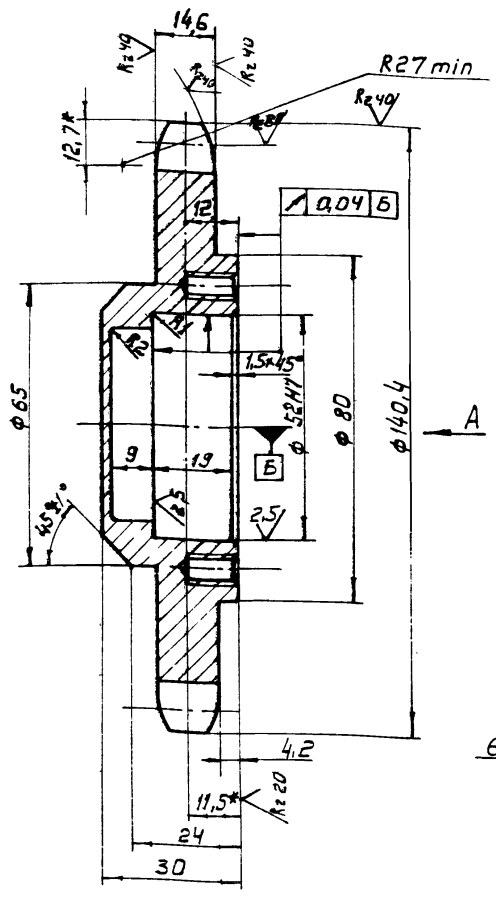
\* Размер для справок.

Цифры подл. Подпись и дата Взам.инв.№ Шп.№Этаж. Подпись и дата

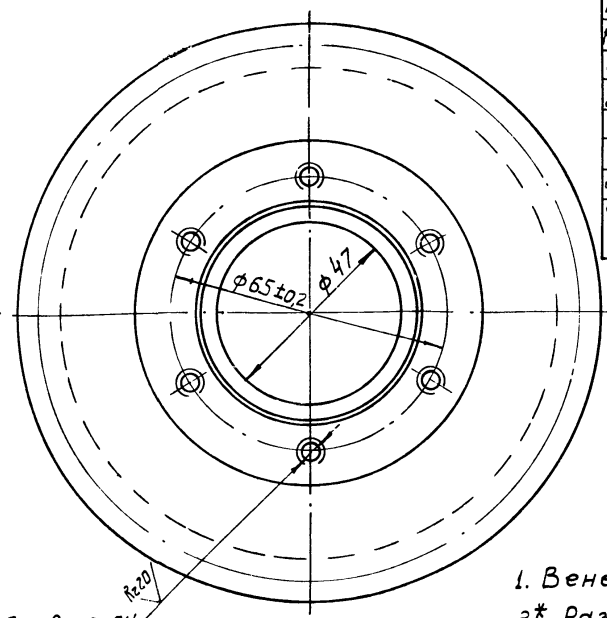
HO-18.01.04.003				Литера	Масса	Масштаб
Прокладка				T - P	0,01	1:1
Изм. Кол.	№ докум.	Подпись	Дата	Лист	Листов	
Разраб.	Тущук			1	1	
Провер.	Зубрин			Гослесхоз СССР		
Т. контр.	Зубрин			СЮЗГИПРОЛЕСХОЗ		
Рук.	Бойко			Киевский филиал		
Н. контр.	Косинова			Копировал		Формат А4
Чтб.						

HO-18.01.04.004

Rz 80 (✓)



Вид А



Число зубьев	Z	16
сопрягаемая цель	Штор	t 25,4
Диаметр ролика	D	15,88
Профиль зуба по ГОСТ 591-65		со смещением
Класс точности по ГОСТ 591-65		3
Диаметр окружности впадин	D <sub>i</sub>	114,14-0,46
Допуск на разность шагов	Δt	0,25
Радиальное биение окружности впадин	E <sub>a</sub>	0,63
торцевое биение зубчатого венца		0,63
Диаметр делительной окружности	d <sub>a</sub>	130,20
сопрягаемая ширина внутренней пластины	b	24,13
расстояние между осями впадин	BBH	15,88

1. Венец h 2,5 ÷ 3; HRC 45 ÷ 50  
2\* Размеры для справок  
3. Неуказанные предельные отклонения размеров: отверстий H14; валов - h14; прочих  $\pm \frac{IT14}{2}$ .

8972/5

HO-18.01.04.004				Литера	Масса	Масштаб
Звездочка				T - P	2,0	1:1
z=16; t=25,4				Лист	Листов	
Изм. Кол.	№ докум.	Подпись	Дата	1	1	
Разраб.	Тущук			Гослесхоз СССР		
Провер.	Зубрин			СЮЗГИПРОЛЕСХОЗ		
Т. контр.	Зубрин			Киевский филиал		
Рук.	Бойко			Копировал Герман		Формат А4
Н. контр.	Косинова					
Чтб.						

Этап	Лист	№ докум.	Подпись	Дата	Обозначение	Наименование	Кол.	Примечание
						Документация		
					НО-18.01.05.000 СБ	Сборочный чертеж		
						Детали		
И	1	НО-18.01.05.001				Венец	1	
И	2	НО-18.01.05.002				Ступица	1	
					НО-18.01.05.000	Звездочка		
Изм.	Лист	№ докум.	Подпись	Дата	Литера	Лист	Листов	
Разраб.	Т.И.	Т.И.	Т.И.	04.81	Г-Р	1	1	
Провер.	Зубрин	Зубрин	Зубрин					
Рук.	Байко	Байко	Байко					
Н.контр.	Косинова	Косинова	Косинова					
Утв.	Задвиженко	Задвиженко	Задвиженко					
					ГОСТ 5264-80-Т3-0.8		Гослесхоз СССР Срнэзгипролесхоз Киевский филиал	
					Копировал Герман		Формат А4	

100 50 10 81-0H

Rz 80/ (✓)

\* Размер для справок.

НО-18.01.05.001

Изм.	Лист	№ докум.	Подпись	Дата	Литера	Лист	Листов	
Разраб.	Т.И.	Т.И.	Т.И.	04.81	Г-Р	2,5	1:2	
Провер.	Зубрин	Зубрин	Зубрин					
Рук.	Байко	Байко	Байко					
Н.контр.	Косинова	Косинова	Косинова					
Утв.	Задвиженко	Задвиженко	Задвиженко					
					Лист 6-ПН-18 ГОСТ 19303-74 45 гост 1050-74*		Литера Массы Масштаб	
					Копировал Герман		Формат А4	

90 000 50 10 81-0H

Rz 80/ (✓)

Сопрягаемая цепь	Число зубьев	Z	25
Шаг	t	25,4	
Диаметр ролика	D	15,88	
Профиль зуба по ГОСТ 531-69		со смещением	
Класс точности по ГОСТ 531-69		3	
Наибольшая хорда	Lx	186,15-0,6	
Допуск на разность шагов	St	0,25	
Радиальное биеение окружности впадин	Eo	0,63	
Торцевое биеение зубчатого венца		0,63	
Диаметр делительной окружности	da	202,66	
Ширина впадинной пластины	B	24,13	
Расстояние между внутренними пластинами	Bвн	15,88	

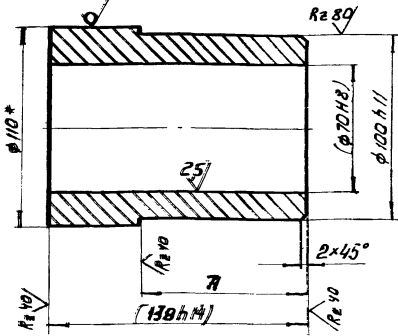
- Отжечь
- Венец h 2,5 ... 3 HRC 40 ... 50
- \* Размеры для справок.
- Неуказанные предельные отклонения размеров: отверстий - H14; валов - h14; остальных  $\pm \frac{IT14}{2}$ .
- Масса наплавленного металла - 0,07 кг.

39

8972/5

Изм.	Лист	№ докум.	Подпись	Дата	Литера	Лист	Листов	
Разраб.	Т.И.	Т.И.	Т.И.	04.81	Г-Р	7,0	1:2	
Провер.	Зубрин	Зубрин	Зубрин					
Рук.	Байко	Байко	Байко					
Н.контр.	Косинова	Косинова	Косинова					
Утв.	Задвиженко	Задвиженко	Задвиженко					
					Лист		Листов	
					Копировал Герман		Формат А4	





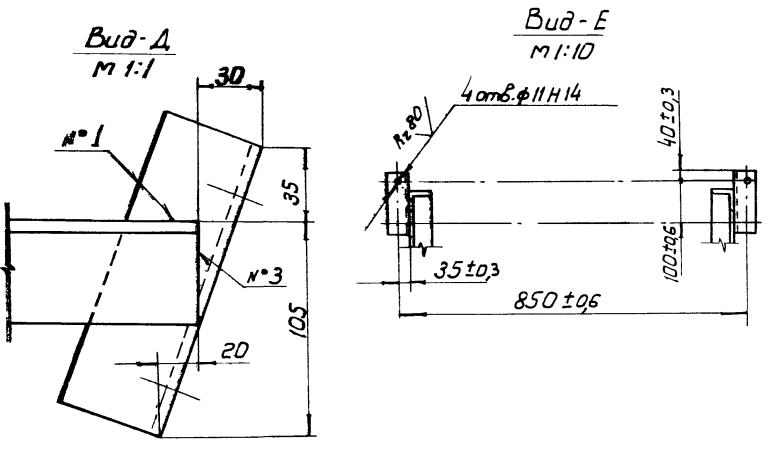
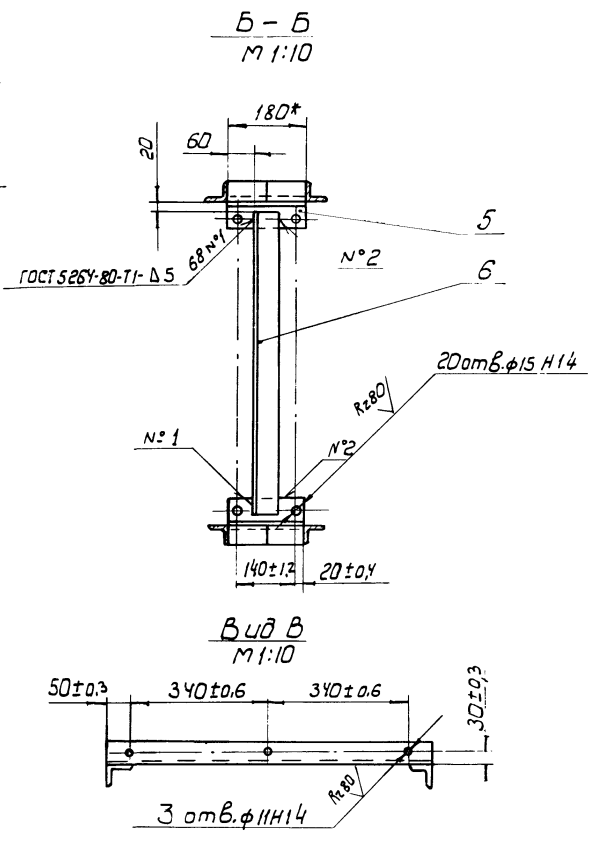
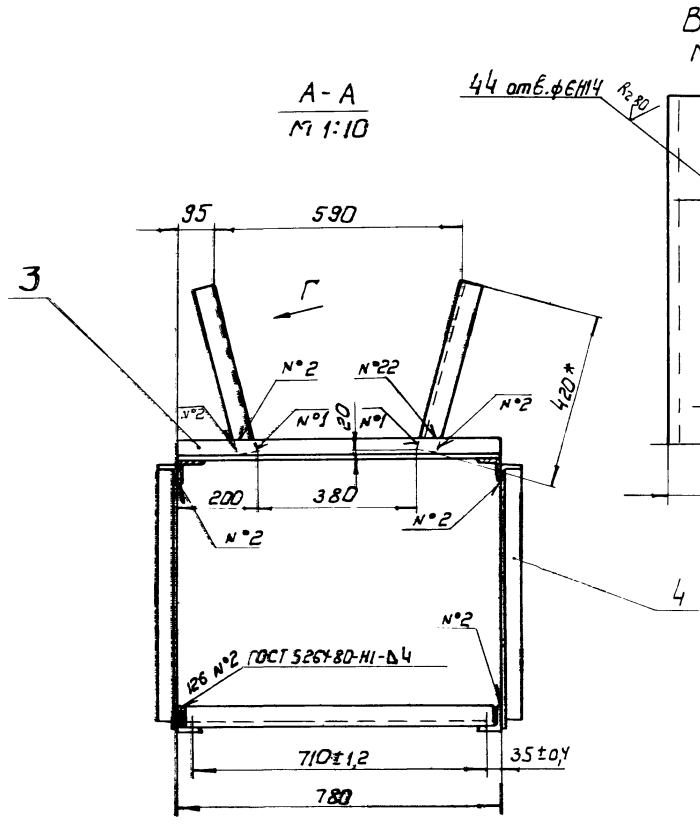
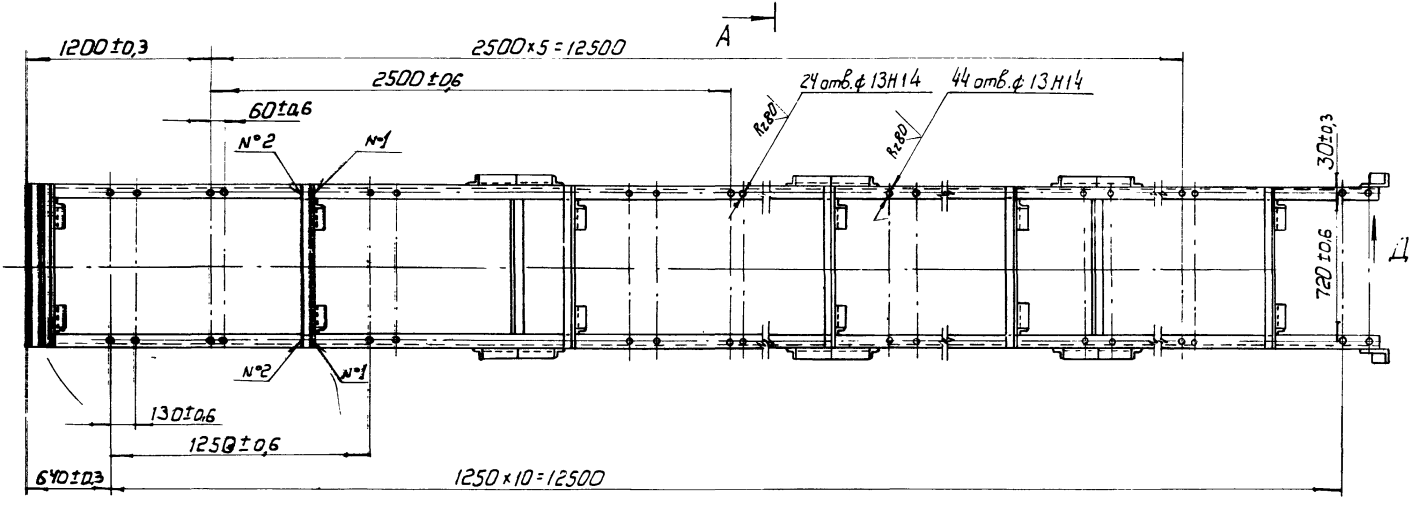
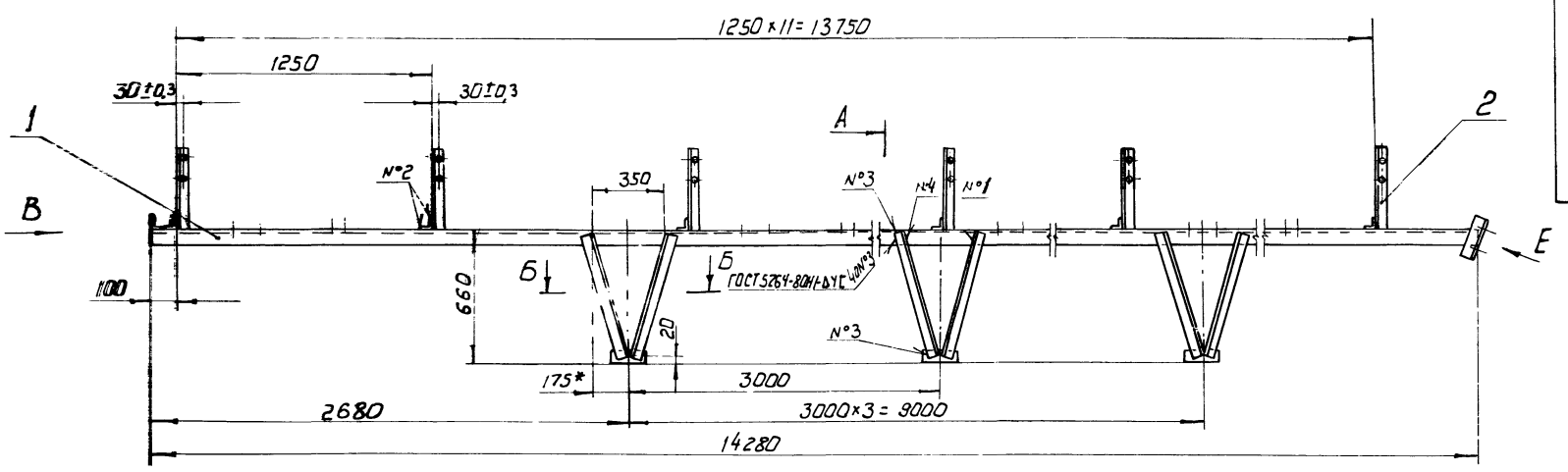
1. Размеры в скобках - после сборки.  
2\* - размер для справок.

НО-18.01.05.002			
Ступица		Литера	Масса
Круг		Г-Р	45
НО ГОСТ 2590-71*		Лист	1:2
45 ГОСТ 1050-74**		Листов	1
Гослесхоз СССР СНУЗГИПРОЛЕСХОЗ Киевский филиал Формат А4			

Формат	Зона	Поз.	Обозначение	Наименование	Кол.	Примечание
				<u>Документация.</u>		
			НО-18.03.00.000 СБ	Сборочный чертеж		
				<u>Детали.</u>		
		1	НО-18.03.00.001	Пролет Уголок 63x63x5 ГОСТ 8509-72* Ст.3сп ГОСТ 535-79; L=1070h15	2	51,4 кг
		2	НО-18.03.00.002	Уголок Уголок 50x50x5 ГОСТ 8509-72* Ст.3сп ГОСТ 535-79; L=420h15	16	1,8 кг
		3	НО-18.03.00.003	Поперечина Уголок 50x50x5 ГОСТ 8509-72* Ст.3сп ГОСТ 535-79; L=780h15	10	3 кг
		4	НО-18.03.00.004	Стойка Уголок 50x50x5 ГОСТ 8509-72* Ст.3сп ГОСТ 535-79; L=610h15	12	2,8 кг
		5	НО-18.03.00.005	Пята Уголок 63x63x5 ГОСТ 8509-72* Ст.3сп ГОСТ 535-79; L=180h15	6	0,9 кг
		6	НО-18.03.00.006	Стяжка Уголок 50x50x5 ГОСТ 8509-72* Ст.3сп ГОСТ 535-79; L=720h15	3	2,9 кг
НО-18.03.00.000				Секция наклонная II	Литера	Лист
Круг				Г-Р	1	1
НО ГОСТ 2590-71*				Листов	1	1
45 ГОСТ 1050-74**				Гослесхоз СССР СНУЗГИПРОЛЕСХОЗ Киевский филиал Формат А4		

Формат	Зона	Поз.	Обозначение	Наименование	Кол.	Примечание
				<u>Документация.</u>		
			НО-18.02.00.000 СБ	Сборочный чертеж		
				<u>Детали.</u>		
		1	НО-18.02.00.001	Пролет Уголок 63x63x5 ГОСТ 8509-72* Ст.3сп ГОСТ 535-79* L=14280 h15	2	68,6 кг
		2	НО-18.02.00.002	Угольник Уголок 50x50x5 ГОСТ 8509-72* Ст.3сп ГОСТ 535-79* L=420 h15	24	1,8 кг
		3	НО-18.02.00.003	Поперечина Уголок 50x50x5 ГОСТ 8509-72* Ст.3сп ГОСТ 535-79* L=780 h15	13	3 кг
		4	НО-18.02.00.004	Стойка Уголок 50x50x5 ГОСТ 8509-72* Ст.3сп ГОСТ 535-79* L=640 h15	16	2,8 кг
		5	НО-18.02.00.005	Пята Уголок 63x63x5 ГОСТ 8509-72* Ст.3сп ГОСТ 535-79* L=180 h15	10	0,9 кг
		6	НО-18.02.00.006	Стяжка Уголок 50x50x5 ГОСТ 8509-72* Ст.3сп ГОСТ 535-79; L=720h15	4	2,9 кг
НО-18.02.00.000				Секция наклонная I	Литера	Лист
Круг				Г-Р	1	1
НО ГОСТ 2590-71*				Листов	1	1
45 ГОСТ 1050-74**				Гослесхоз СССР СНУЗГИПРОЛЕСХОЗ Киевский филиал Формат А4		

Формат	Зона	Поз.	Обозначение	Наименование	Кол.	Примечание
				<u>Документация.</u>		
			НО-18.05.00.000 СБ	Сборочный чертеж		
				<u>Детали.</u>		
		1	НО-18.05.00.001	Пролет Уголок 63x63x5 ГОСТ 8509-72* Ст.3сп ГОСТ 535-79; L=1230h15	2	59,5 кг
		2	НО-18.05.00.002	Уголок Уголок 50x50x5 ГОСТ 8509-72* Ст.3сп ГОСТ 535-79; L=420h15	22	1,8 кг
		3	НО-18.05.00.003	Поперечина Уголок 50x50x5 ГОСТ 8509-72* Ст.3сп ГОСТ 535-79; L=780h15	11	3 кг
		4	НО-18.05.00.004	Стойка Уголок 50x50x5 ГОСТ 8509-72* Ст.3сп ГОСТ 535-79; L=610h15	20	2,8 кг
		5	НО-18.05.00.005	Пята Уголок 63x63x5 ГОСТ 8509-72* Ст.3сп ГОСТ 535-79; L=180h15	10	0,9 кг
		6	НО-18.05.00.006	Стяжка Уголок 50x50x5 ГОСТ 8509-72* Ст.3сп ГОСТ 535-79; L=720h15	5	2,9 кг
НО-18.05.00.000				Секция горизонтальная	Литера	Лист
Круг				Г-Р	1	1
НО ГОСТ 2590-71*				Листов	1	1
45 ГОСТ 1050-74**				Гослесхоз СССР СНУЗГИПРОЛЕСХОЗ Киевский филиал Формат А4		

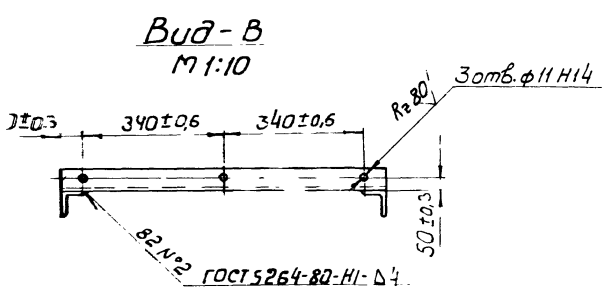
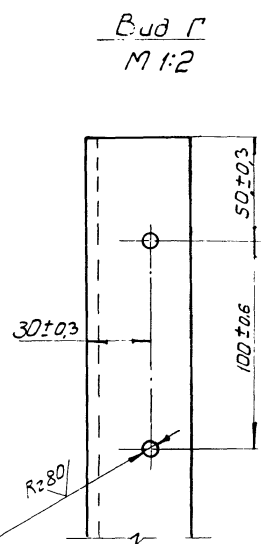
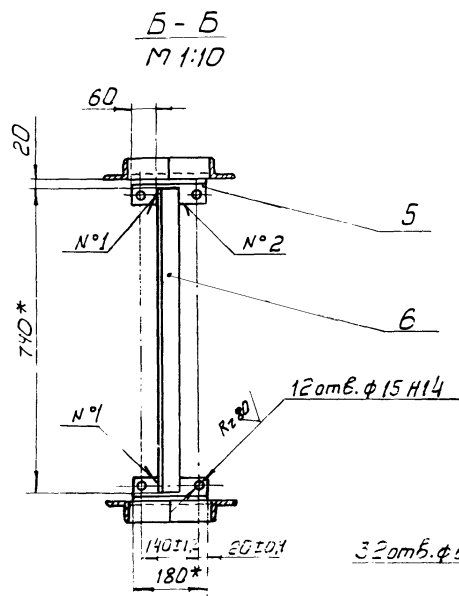
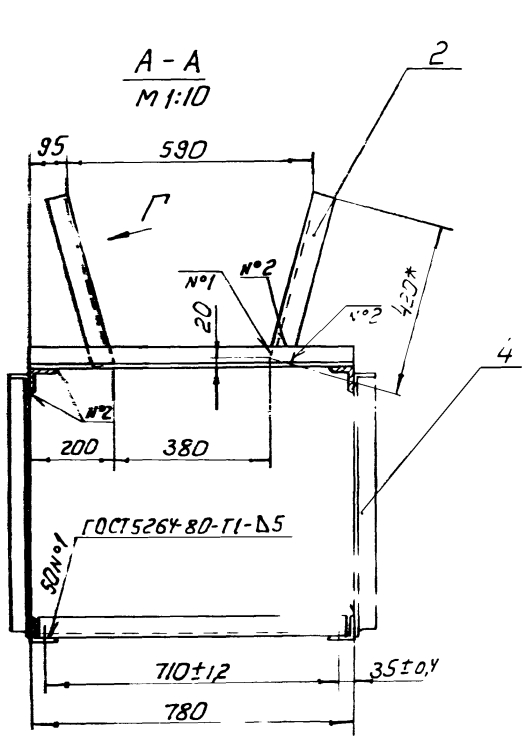
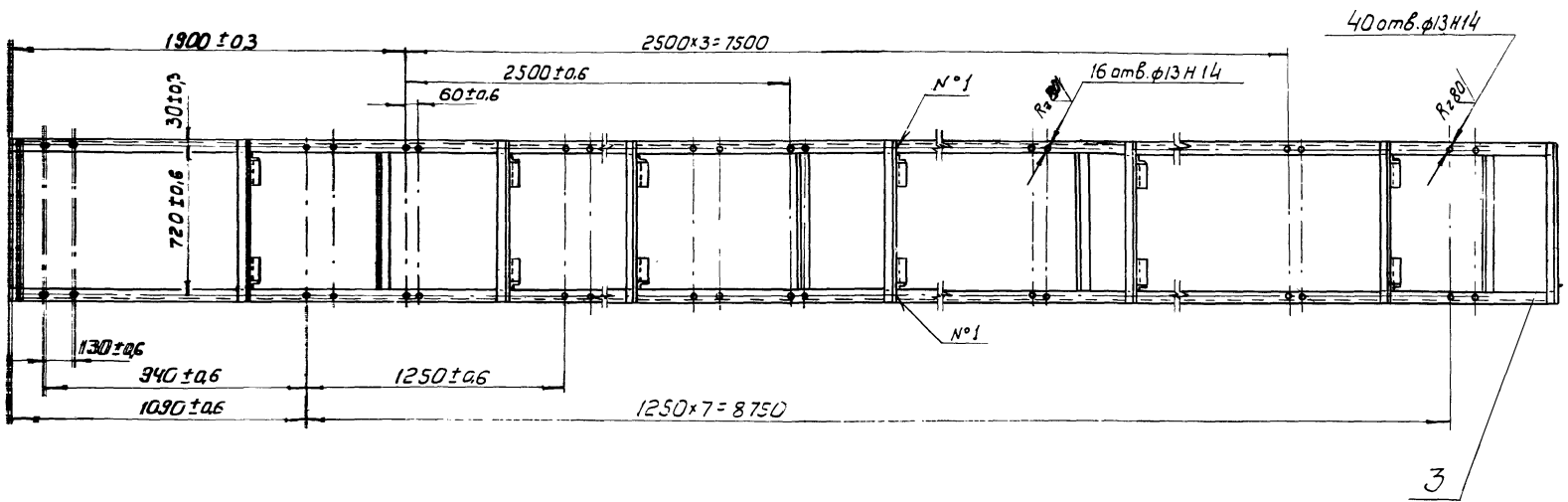
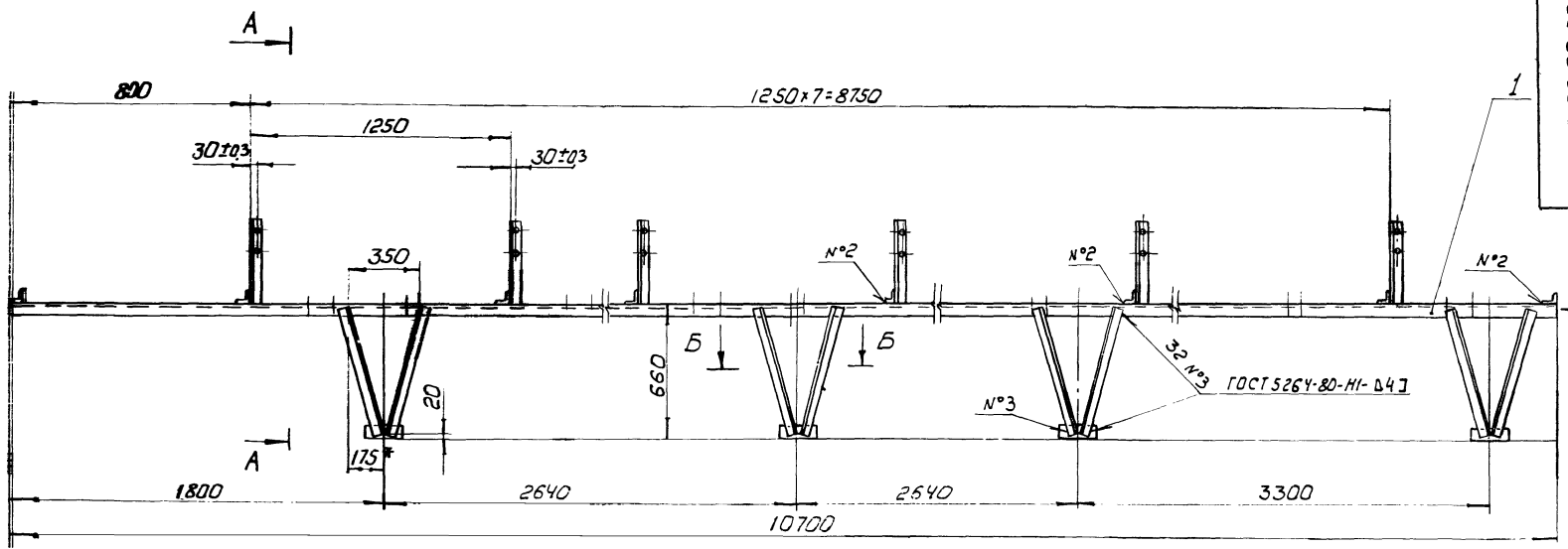


- 1\* Размеры для справок.
2. Неуказанные предельные отклонения размеров: отверстий - H15; валов - h15; остальных  $\pm \frac{IT15}{2}$ .
3. Масса наплавленного металла - 18 кг.

41

8972/5

				HO-18.02.00.0000.СБ		
Изм.	Кол.	№ докум.	Подпись	Дата	Секция наклонная I. Сборочный чертёж	
Разраб.	Гущук	Иванов	И.И.	01.08.88		
Провер.	Зубрин	Иванов	И.И.	01.08.88	Лист	Листов 1
Т.контр.	Зубрин	Иванов	И.И.	01.08.88	Гослесхоз СССР Сюзгаипролесхоз Киевский филиал	
Рук.	Байко	Иванов	И.И.			
Н.контр.	Касинова	Иванов	И.И.			
Утв.	Зарубина	Иванов	И.И.		Касинова Герман Формат А2	



- 1\* Размеры для справок.
- 2. Неуказанные предельные отклонения размеров: отверстий - H15; валов - h15; остальных ± 0.1/IS.
- 3. Масса наплавленного металла - 1,5 кг.

				HO-18.03.00.000СБ		
Изм.	Кол.	№ докум.	Подпись	Дата	Секция наклонная II.	
Разработ.		Тицук		68.03	Литера	Масса
Провер.		Зубрин			Г-Р	175
Т.контр.		Бойко			Сборочный чертеж	
Руч.		Косинова			Лист	Листов 1
И.контр.					Гослесхоз СССР Сюздипролесахоз Кубовский филиал	

8972/5

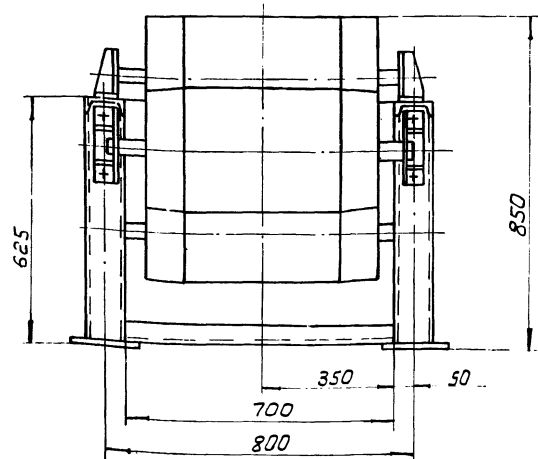
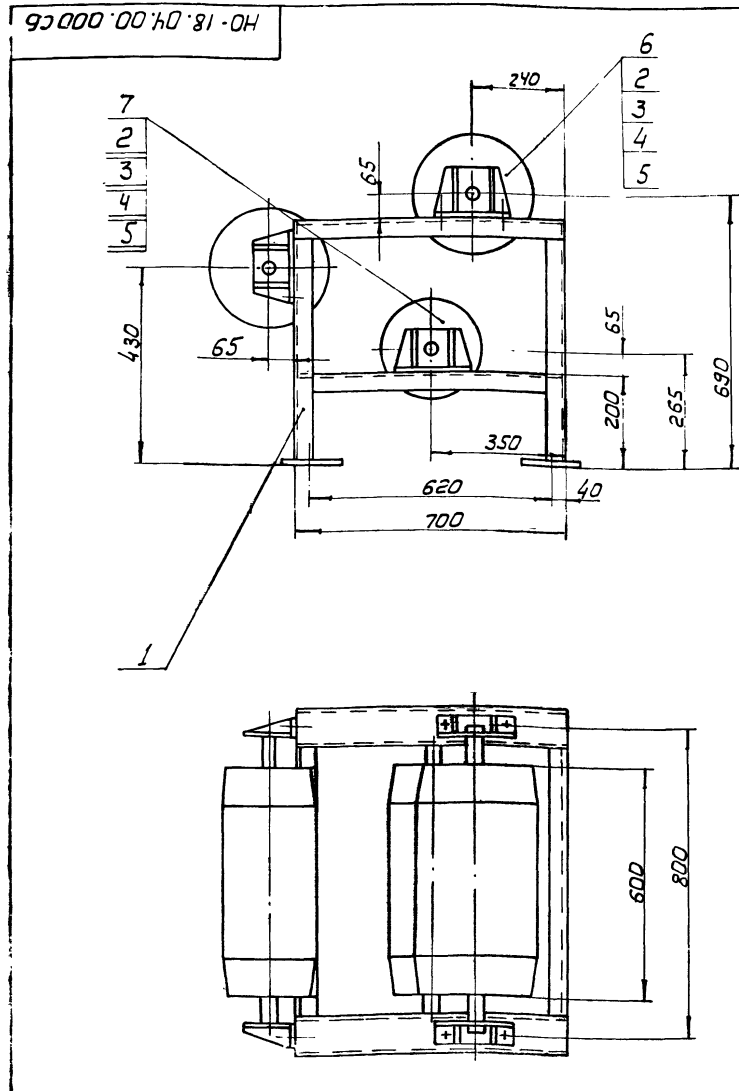
№ докум. Лист	№ докум. Лист	Обозначение	Наименование	Кол.	Примечание
			<u>Документация</u>		
43		HO-18.04.00.000СБ	Сборочный чертеж		
			<u>Сборочные единицы</u>		
44	1	HO-18.04.01.000	Рама	1	
			<u>Стандартные изделия</u>		
	2		Болт М16х35.58 ГОСТ 7798-70*	12	
	3		Гайка М16.5 ГОСТ 5915-70*	12	
	4		Шайба 16.65Г ГОСТ 6402-70*	12	
	5		Шайба 16.02 ГОСТ 11371-78	12	
			<u>Покупные изделия</u>		
	6		Барaban 5032-50 ГОСТ 22644-77*	2	
	7		Барaban 5025-50 ГОСТ 22644-77*	1	

Изм. Лист № докум. Подпись Дата		Литера лист листов	
Разраб. Тушук	18.04.81	Т-Р	1
Провер. Зубрин		Гослесхоз СССР СЮЗГИПРОЛЕСХОЗ Киевский филиал	
Рук. Байко		Формат А4	
И. контр. Зубрин		Копировал Герман	
Утв. Завыкина			

№ докум. Лист	№ докум. Лист	Обозначение	Наименование	Кол.	Примечание
			<u>Документация</u>		
*		HO-18.04.01.000СБ	Сборочный чертеж		* А2-2Л
			<u>Детали</u>		
Б4	1	HO-18.04.01.001	Болка Шбemerю гост 8240-72 Ст.3. гост 535-79; L: 700 h15	2	6 кг
Б4	2	HO-18.04.01.002	Платик Лист 6-ПН-5 гост 19303-74* 3-Ст.3. кп гост 14637-79 68 h15 x 210 h15	6	0,54 кг
Б4	3	HO-18.04.01.003	Стяжка Уголок 650 x 50 x 5 гост 8509-72* Ст.3 гост 535-79; L: 700 h15	1	2,9 кг.
*	4	HO-18.01.01.001-01	Поперечина	2	* см. HO-18.01.01
*	5	HO-18.01.01.002-01	Стойка	4	* см. HO-18.01.01
А4	6	HO-18.01.01.012	Пятка	4	

Изм. Лист № докум. Подпись Дата

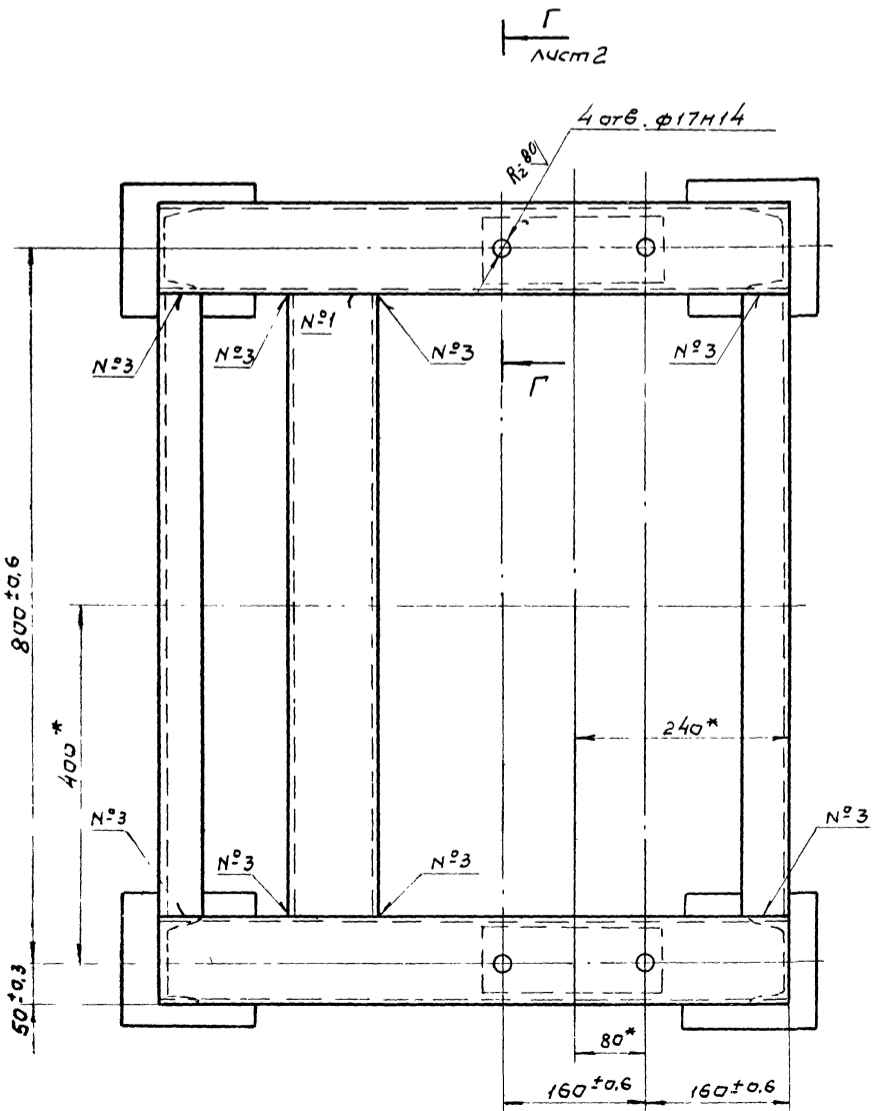
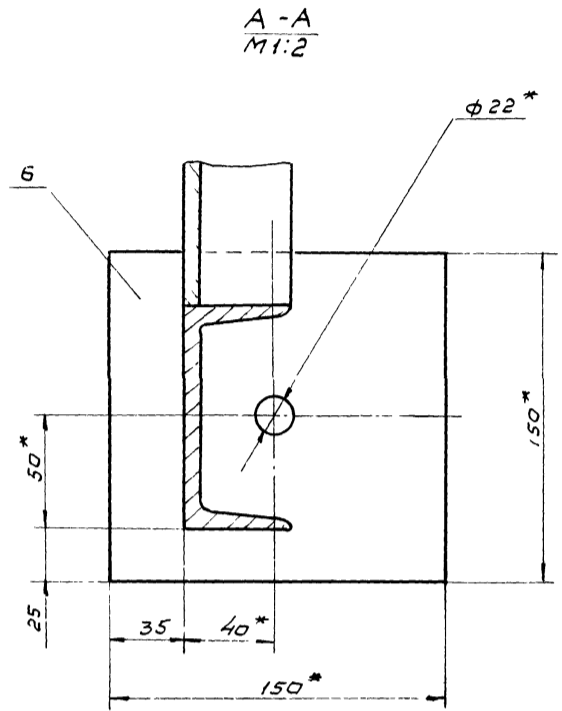
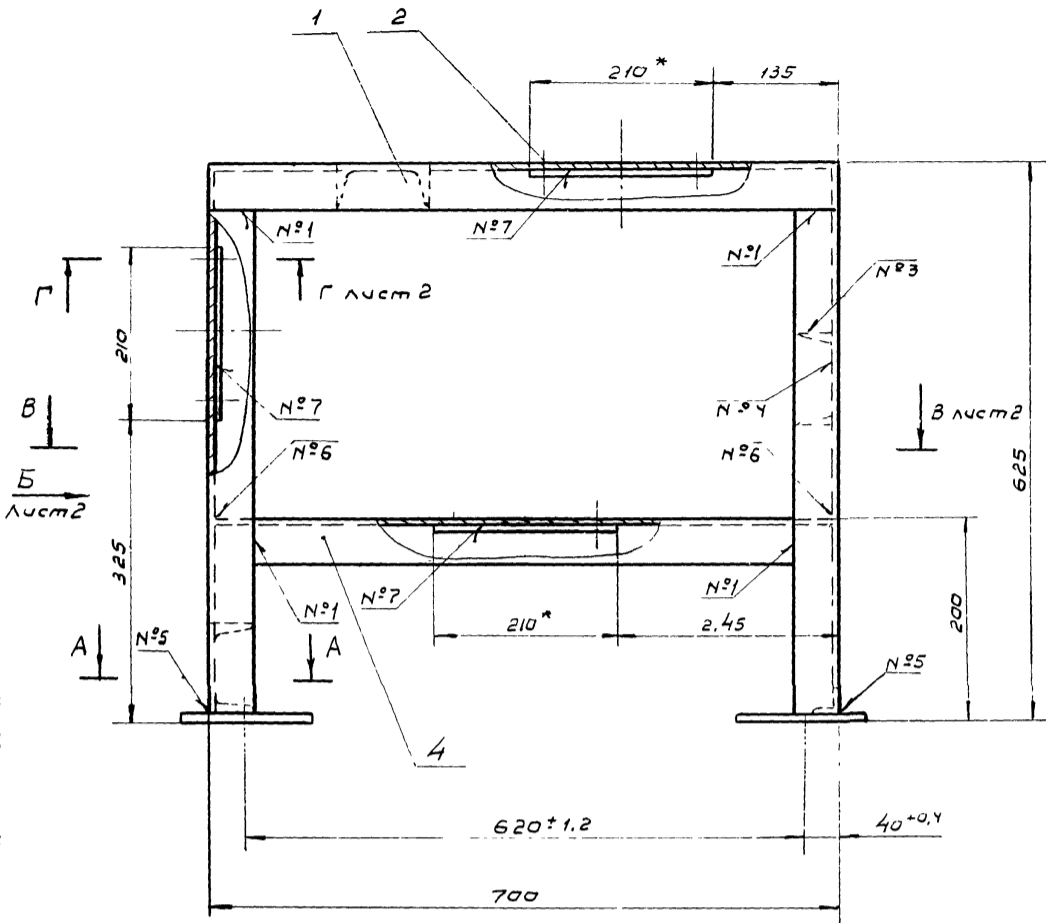
Изм. Лист № докум. Подпись Дата		Литера лист листов	
Разраб. Тушук	18.04.81	Т-Р	1
Провер. Зубрин		Гослесхоз СССР СЮЗГИПРОЛЕСХОЗ Киевский филиал	
Рук. Байко		Формат А4	
И. контр. Зубрин		Копировал Герман	
Утв. Завыкина			



Размеры для справок

Изм. Лист № докум. Подпись Дата		Литера лист листов	
Разраб. Тушук	18.04.81	Т-Р	254 1:10
Провер. Зубрин		Гослесхоз СССР СЮЗГИПРОЛЕСХОЗ Киевский филиал	
Рук. Байко		Формат А3	
И. контр. Косинова		Копировал Герман	
Утв. Завыкина			

HO-18.04.01.000

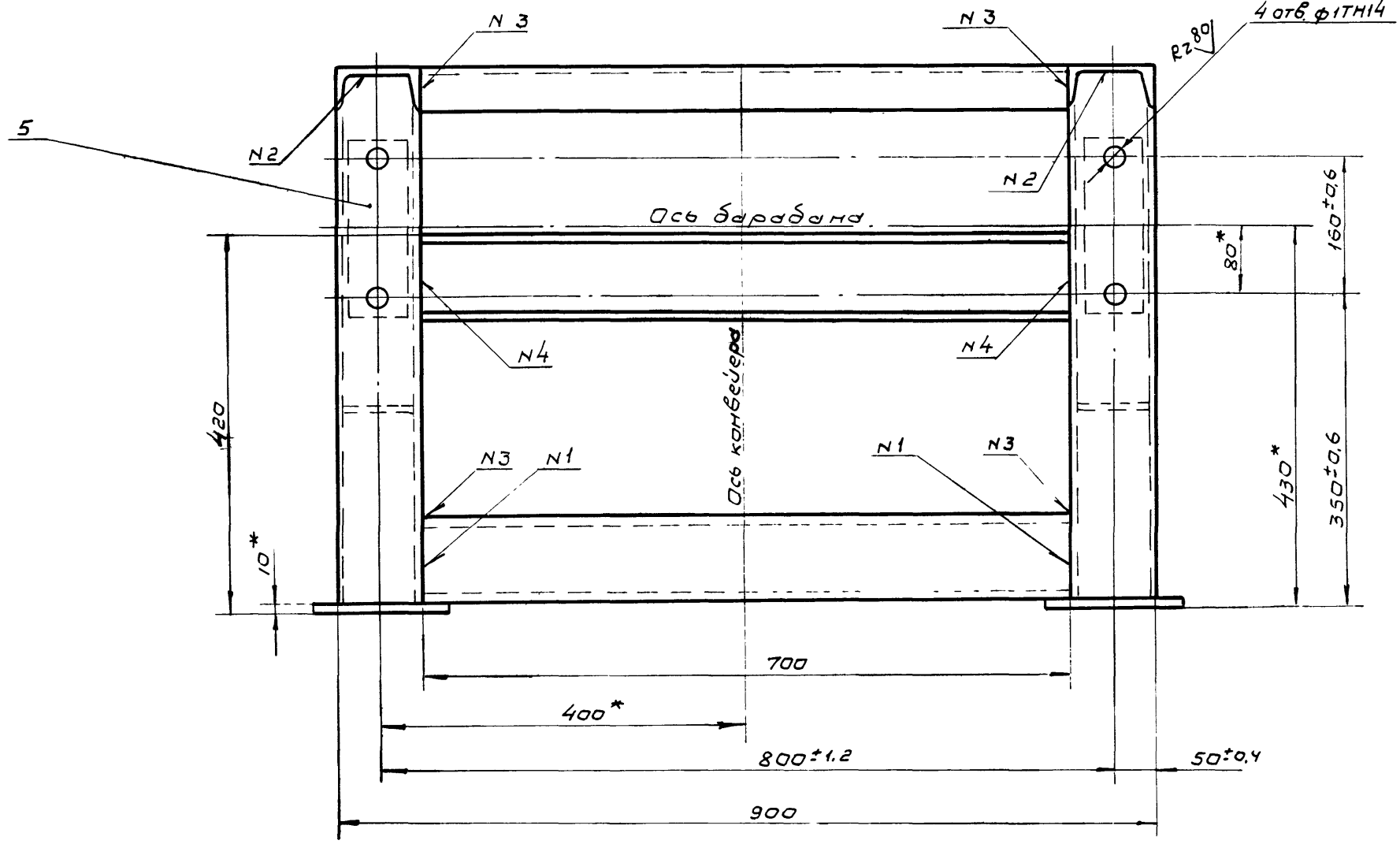


Номер шва	Обозначение шва	Требования по шву	Кол. швов
1	С2		24
2	УЗ-Δ4-3		4
3	Т1-Δ4		12
4	Т1-Δ4-3		8
5	Т1-Δ4	по замкнутой линии	4
6	Т3-Δ4		4
7	Н2-Δ4	по замкнутой линии	6

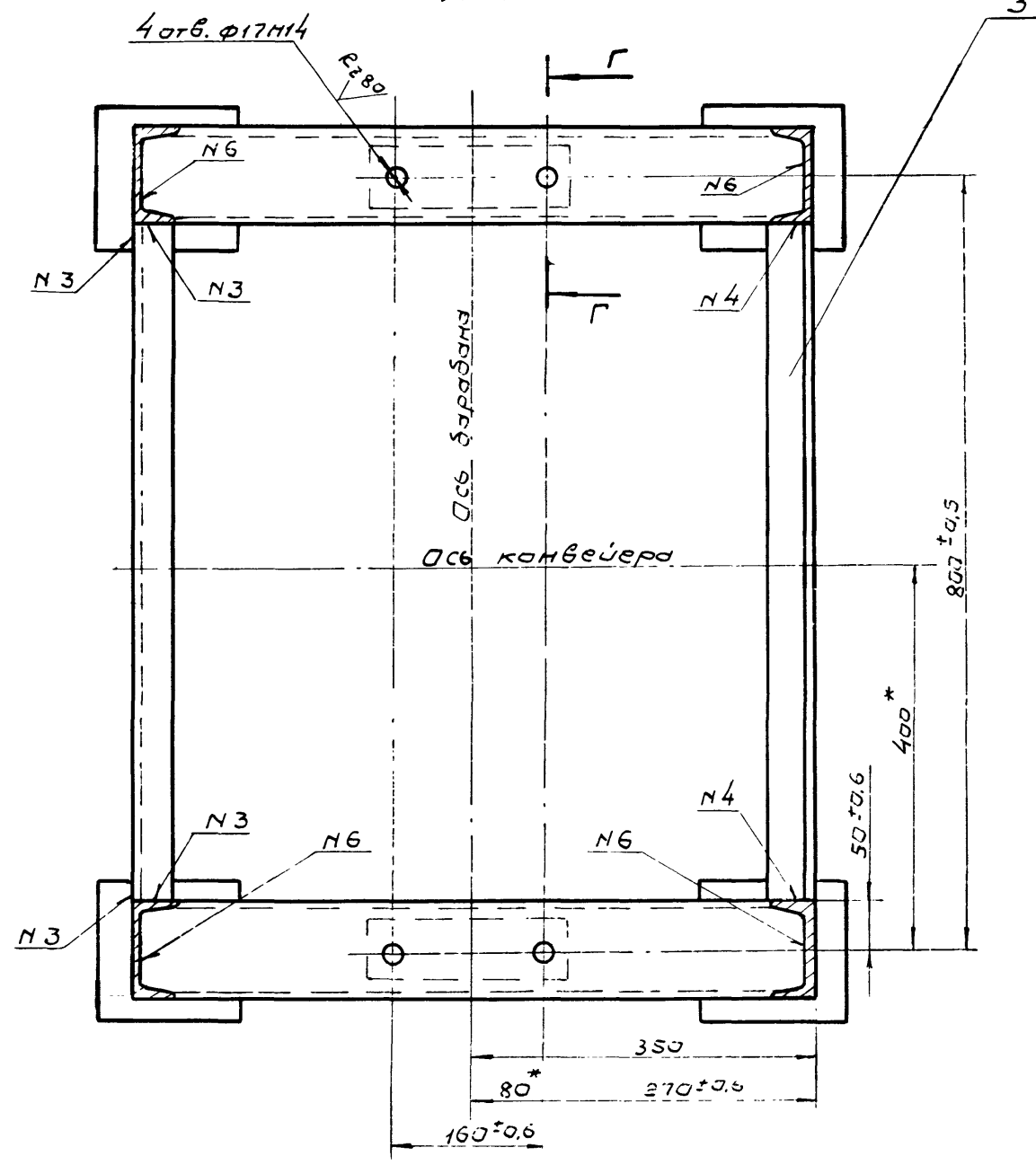
- Сварные швы по гост 5264-80
  - \* Размеры для справок
  - Неуказанные предельные отклонения размеров: отверстий - H15, валов - h15; остальных  $\pm \frac{IT15}{2}$
  - Масса наплавленного металла - 0,095 кг. АН
- 8972/5

НО-18.04.01.000 СБ				Лист	Масштаб
Рама				Т-Р 66.5	1:5
Сборочный чертеж				Лист 1 / Листов 2	
УТВ. [подпись]				Гослесхоз СССР	
[подпись]				Согласовано	
[подпись]				Киевский филиал	

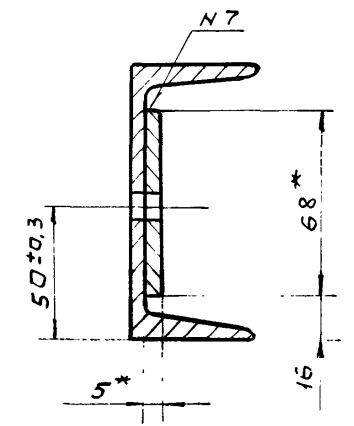
Вид Б лист 1  
М 1:5



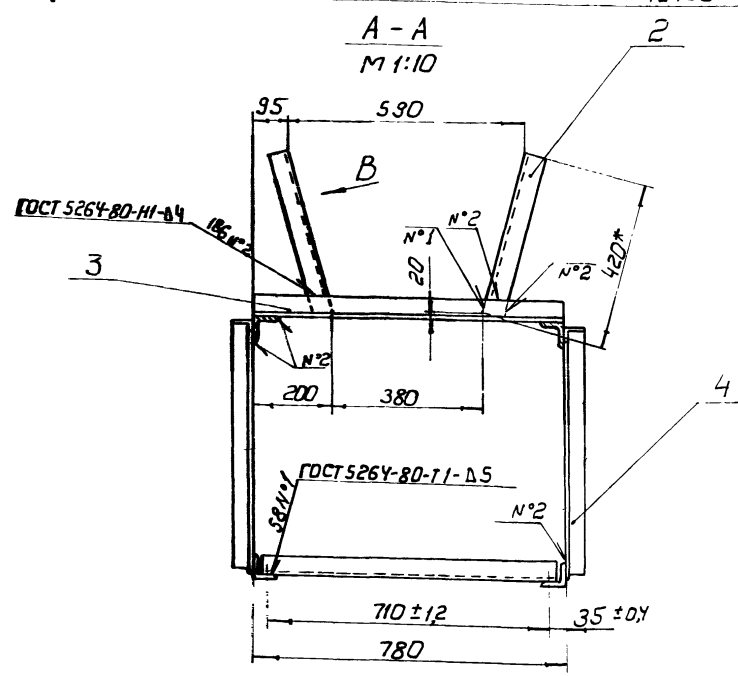
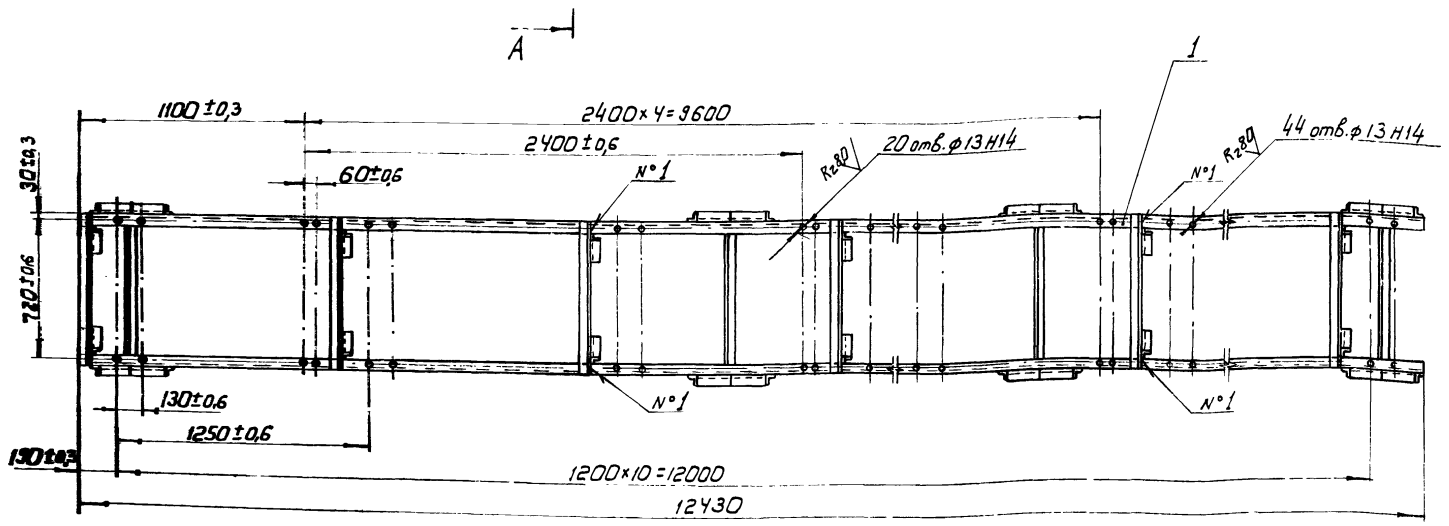
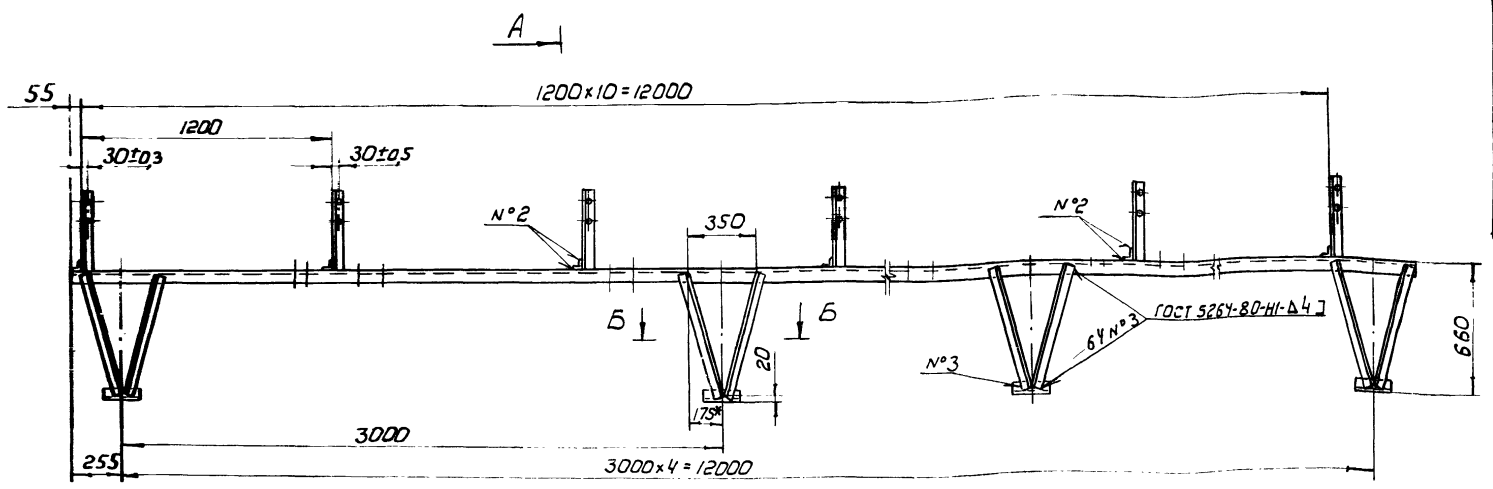
В-В лист 1  
М 1:5



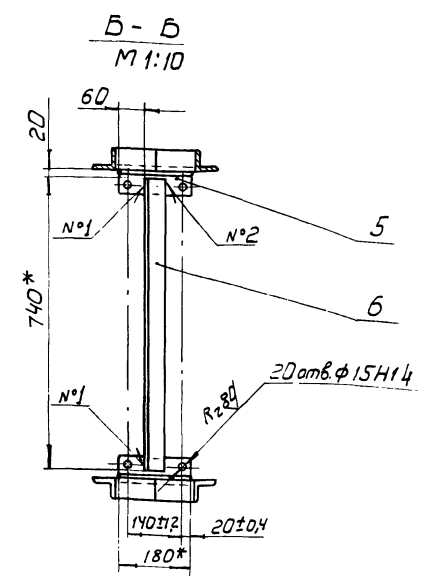
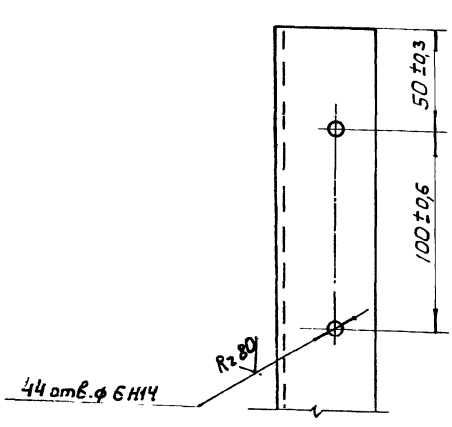
Г-Г лист 1  
М 1:2



УЗМ	Лист	И	Зак.	Подп.	Дата	НО-18.04.01.000005	Лист
							2



Вид В  
M 1:2



- 1.\* Размеры для справок.
2. Неуказанные предельные отклонения размеров: отверстий - H15; валов - h15; остальных  $\pm \frac{IT15}{2}$ .
3. Масса наплавленного металла - 1,6 кг.

				HO-18.05.00.000 СБ			
Изд. Кол.	№ док. изм.	Подпись	Дата	Секция горизонтальная Сборочный чертеж	Литера	Лист	Масштаб
Разраб.	Гущук	С.С.	08.83		T-P	66	1:20
Провер.	Зубрин				Лист	Листов	
Тех. контр.	Зубрин				Гослесхоз СССР СНХЗ им. Дропескоз Киевский филиал		
Р.ч.к.	Бойко				Формат А2		
Н.контр.	Косынова				Копирован Герман		
Утв.	Забайченко						

Формат	Зона	Поз.	Обозначение	Наименование	Кол.	Примечание
				<u>Документация</u>		
			HO-19.00.00.000 BO	Общий вид	1	
			HO-19.00.00.000 BC	Ведомость спецификации		
				<u>Сборочные единицы</u>		
		1	HO-19.01.00.000	Станция приводная		
		2	HO-19.02.00.000	Секция горизонтальная		
				<u>Детали</u>		
		3	HO-01.00.00.003-01	Болт фундаментный	20	* см. HO-01.00.00.003
		4	HO-01.00.00.003-02	Болт фундаментный	8	* см. HO-01.00.00.003
				<u>Материалы</u>		
		5		Доска 25x200 ГОСТ 8486-66*	0,15	м <sup>3</sup>
		6		Лента 4-500-1-7К-100-Е-1-С ГОСТ 20-76*	34,5	м
				<u>Стандартные изделия</u>		
		7		Болт М12x35,58 ГОСТ 7798-70	76	

Изм.	Лист	Н докум.	Подпись	Дата
Разр.	Т.И.Ш.	Провер.	Зубрин	1978
Р.К.	Бойко	И.К.	Касинаба	1978
И.К.	Касинаба	И.К.	Зубрин	1978
И.К.	Зубрин	И.К.	Бойко	1978

HO-19.00.00.000

Конвейер  
сборочный

Литера	Лист	Листов
Т-Р	1	2

вслесхоз СССР  
Санзгипролесхоз  
Киевский филиал

Копировал Вербицкая      Формат АУ

Формат	Зона	Поз.	Обозначение	Наименование	Кол.	Примечание
		8		Шурш 6x302 ГОСТ 1144-80* Защиты ГОСТ 5915-70*	52	
		9		М12,5	16	
		10		М16,5	20	
		11		М20,5	8	
				<u>Шайбы ГОСТ 6102-70*</u>		
		12		12-65Г	76	
		13		16-65Г	20	
		14		20-65Г	8	
				<u>Прочие изделия</u>		
		15		Устройство натяжное 1 5032-50-50	1	
		16		Рамка опоры желобчатая 13 Ж-50 ГОСТ 22645-77	13	
		17		Рамка опоры нижняя 6 НСО-Л ГОСТ 22647-77*	6	

И.К. Подпись и дата      И.К. Подпись и дата

Изм.	Лист	Н докум.	Подпись	Дата
		HO-19.00.00.000		

Лист 2

Копировал Вербицкая      Формат АУ

№ п/п	Обозначение	Наименование	Куда входит		Примечание
			Обозначение	Кол.	
1	HO-19.00.00.000	Конвейер сборочный		1	
2	HO-19.01.00.000	Станция приводная	HO-19.00.00.000	1	1
3	HO-19.01.01.000	Рама	HO-19.01.00.000	1	1
4	HO-19.01.02.000	Муфта	HO-19.01.00.000	1	1
5	HO-19.01.03.000	Звездочка	HO-19.01.00.000	1	1
6	HO-19.02.00.000	Секция горизонтальная	HO-19.00.00.000	1	1
7					
8					
9					
10					
11					
12					
13					
14					
15					
16					
17					
18					
19					
20					
21					
22					
23					

47

8972/5

Изм.	Лист	Н докум.	Подпись	Дата
Разр.	Т.И.Ш.	Провер.	Зубрин	1978
Р.К.	Бойко	И.К.	Касинаба	1978
И.К.	Касинаба	И.К.	Зубрин	1978
И.К.	Зубрин	И.К.	Бойко	1978

HO-19.00.00.000 BC

Конвейер  
сборочный

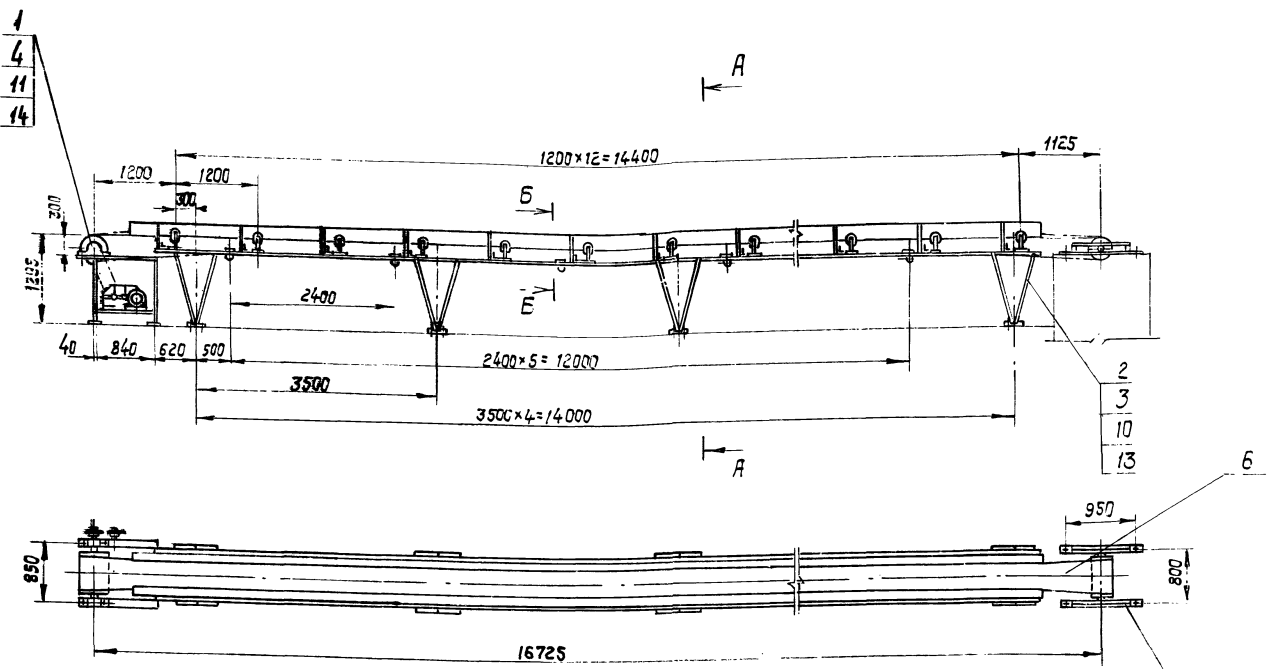
Литера	Лист	Листов
Т-Р	1	1

вслесхоз СССР  
Санзгипролесхоз  
Киевский филиал

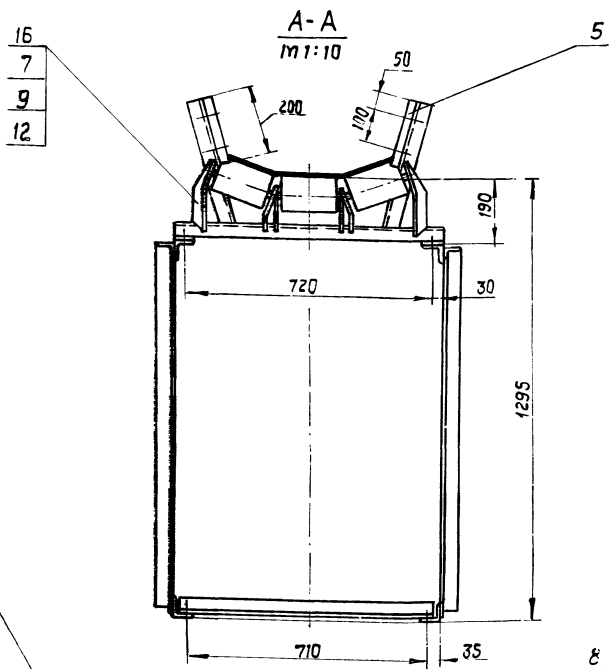
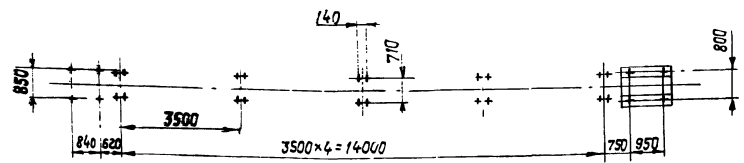
Ведомость спецификации

Копировал Вербицкая      Формат АУ





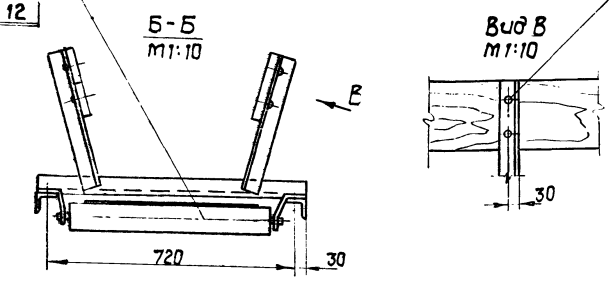
План фундаментных болтов  
m 1:100



Техническая характеристика.

- Конвейер предназначен для передачи кусковых отходов на выносной конвейер
- Длина конвейера, мм — 16725
- Частота вращения приводного барабана об/мин — 33,6
- Ширина ленты, мм — 500
- Скорость движения ленты, м/сек — 0,7
- Тип электродвигателя — 4А90Л4У3
- Частота вращения электродвигателя об/мин — 1500
- Мощность электродвигателя, кВт — 2,2
- Тип натяжного устройства — 5032-50-50
- Ход натяжного устройства, мм — 500

1. Размеры для справок.
2. Металлоконструкции после монтажа и первого пуска грунтуются ФЛ-03-К ГОСТ 9109-81, красятся эмаль ПФ-115 (серая) ГОСТ 6465-76.



48  
8972/5

НО-19.00.00.000 СБ				Конвейер сборочный		Интермасса		таблица	
Исполн	Листов	Год	Дата	Т	Р	1040	1:50	Лист Листов	
Разраб. Тиччук	2/1	86	86	Сборочный чертеж		ГОСТ 214		ГОСТ 214	
Проект. Зубрин	1/1							ГОСТ 214	
Контр. Зубрин	1/1							ГОСТ 214	
Суд. Балко								ГОСТ 214	
И.дир. Косынова								ГОСТ 214	
Чтб. Завьялова								ГОСТ 214	

Копировал Завьялова

Формат Зона	Поз.	Обозначение	Наименование	Кол.	Примечание
			Документация		
		HO-10.01.00.000 СБ	Сборочный чертеж		* Я2-2Л
			Сборочные единицы		
94	1	HO-19.01.01.000	Рама	1	
14	2	HO-19.01.02.000	Муфта	1	
94	3	HO-19.01.03.000	Звездочка	1	
*	4	HO-19.01.04.000	Звездочка натяжная	1	* ст. HO-18.01.04.000
			Детали		
	5	HO-19.01.00.001	Звездочка	1	
	6	HO-19.01.00.002	Прокладка	6	
			Стандартные изделия		
	7		Болт М8х60.58 ГОСТ 7798-70*	4	
	8		Болт М20х60.58 ГОСТ 7798-70*	4	
	9		Болт М24х65.58 ГОСТ 7798-70*	4	
	10		Винт М10х16.58 ГОСТ 1476-75*	1	
	11		Винт М12х16.58 ГОСТ 1476-75*	1	
HO-19.01.00.000					
Изм. Кол. № докум.		Подп.	Дата	Лист 1 из 3	
Разработчик Тимчук		06.83		Лист 1 из 3	
Проверен Зубрилин		07.83		Лист 1 из 3	
Рис. Бойко		07.83		Лист 1 из 3	
Инж. контр. Косинова		08.83		Лист 1 из 3	
Илл.				Лист 1 из 3	
Станция приводная				гослесхоз СССР союзгипролесхоз Киевский филиал	
Копировал Краснова				Формат А4	

Формат Зона	Поз.	Обозначение	Наименование	Кол.	Примечание
	12		Гайка М8.5 ГОСТ 5915-70*	4	
	13		Гайка М20.5 ГОСТ 5915-70*	4	
	14		Гайка М24.5 ГОСТ 5915-70*	4	
	15		Шайба 8.65Г ГОСТ 6402-70*	4	
	16		Шайба 20.65Г ГОСТ 6402-70*	4	
	17		Шайба 24.65Г ГОСТ 6402-70*	4	
	18		Шайба 8.02 ГОСТ 11371-78	4	
	19		Шайба 20.02 ГОСТ 11371-78	4	
	20		Шайба 24.02 ГОСТ 11371-78	4	
	21		Шайба 10.02 ГОСТ 10906-78	4	
	22		Кольцо 60 ГОСТ 2833-77	1	
	23		Кольцо 80 ГОСТ 2833-77	1	
			Прочие изделия		
	24		Барaban 5040Г-60 ГОСТ 22644-77*	1	
	25		Двигатель 4А90Л4У3 N=2.2кВт; n=1500 об/мин ГОСТ 19523-71* Е	1	
HO-19.01.00.000					
Изм. Кол. № докум.		Подп.	Дата	Лист 2	
Станция приводная				гослесхоз СССР союзгипролесхоз Киевский филиал	
Копировал Краснова				Формат А4	

Формат Зона	Поз.	Обозначение	Наименование	Кол.	Примечание
	26		Редуктор ЦЗУ-160-31,5-12	1	
	27		Цепь ПР-25,4-5000 ГОСТ 13568-75* L=254 м	1	
	28		Звено С-ПР-25,4-5000 ГОСТ 13568-75*	1	
HO-19.01.00.000					
Изм. Кол. № докум.		Подп.	Дата	Лист 3	
Станция приводная				гослесхоз СССР союзгипролесхоз Киевский филиал	
Копировал Краснова				Формат А4	

200 00 10 61-01

✓(✓)

По контуру R20

4 отв. ф9Н14

20±0,2

140±0,4

165

20±0,2

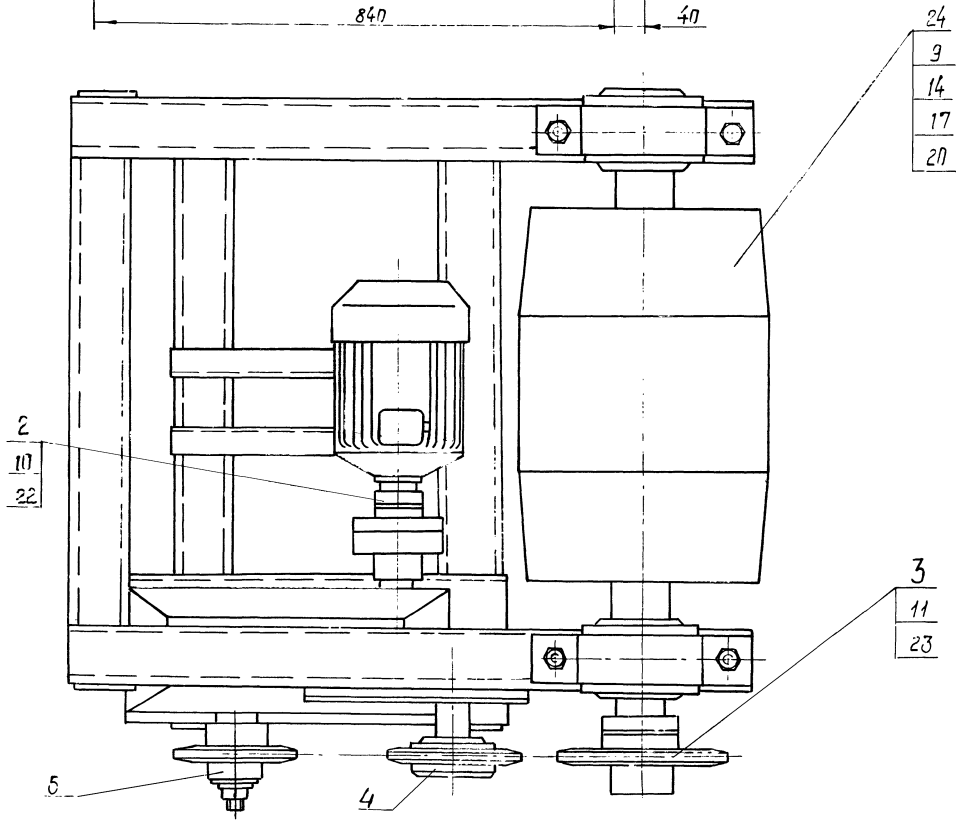
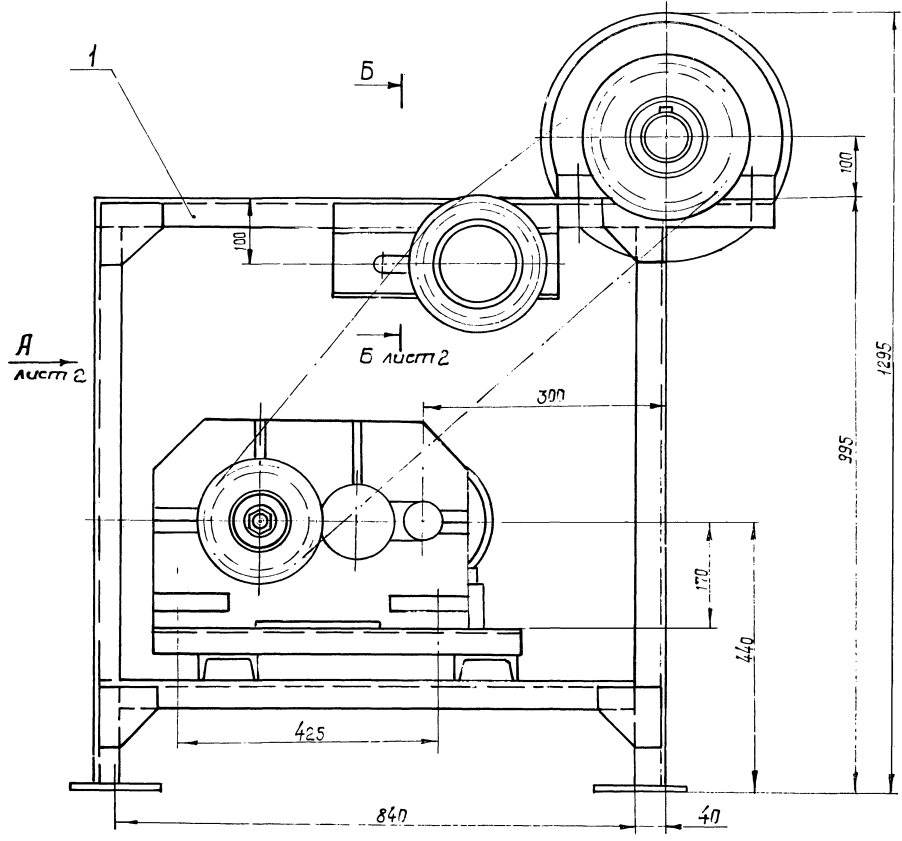
49

8972/5

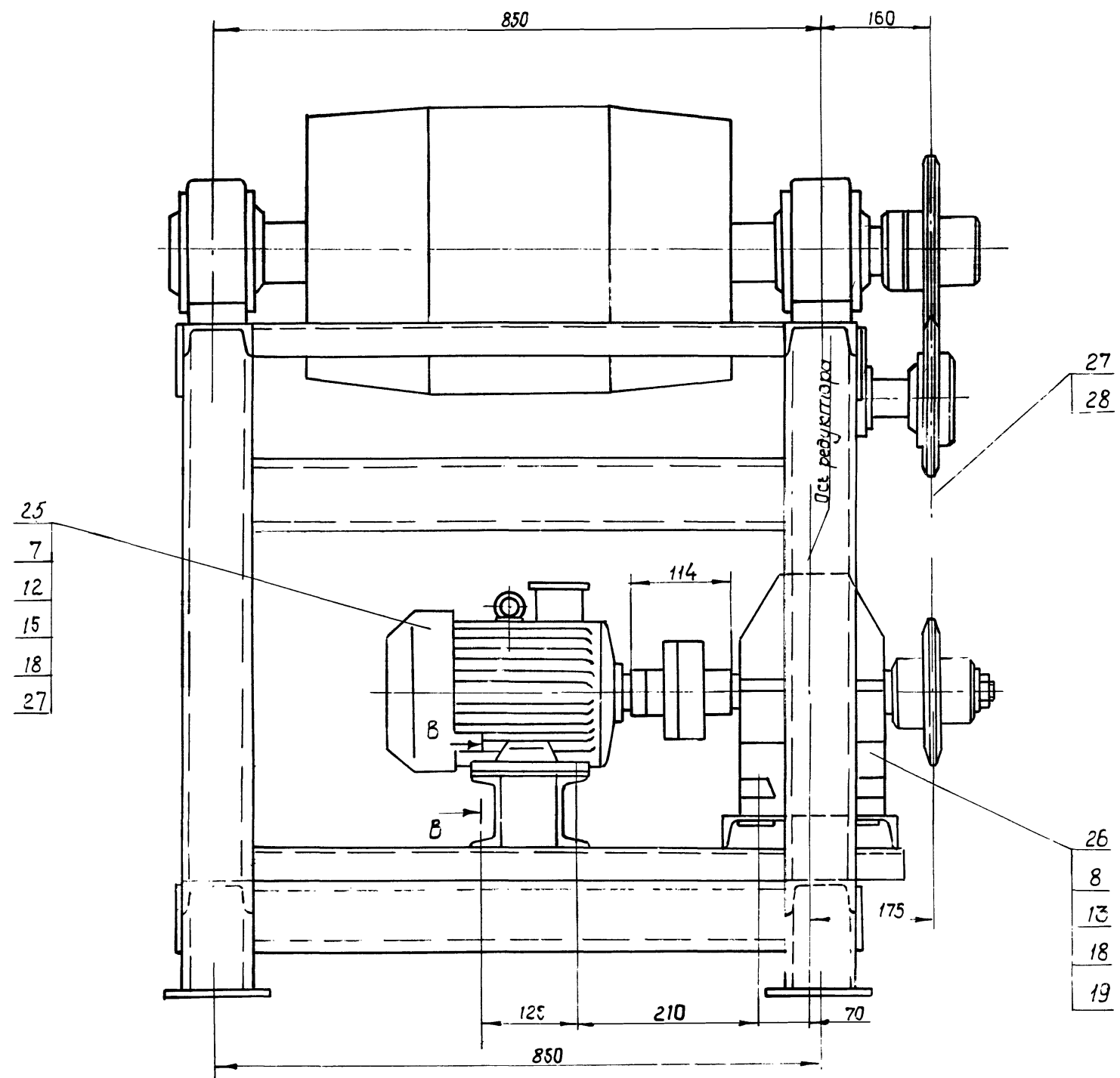
HO-19.01.00.002				Лист	Масса	Масштаб
Прокладка				Т	Р	0,2 1:2
Лист 3-IV Ст. 3 кн ГОСТ 19523-70				гослесхоз СССР союзгипролесхоз Киевский филиал		

Копировал Краснова

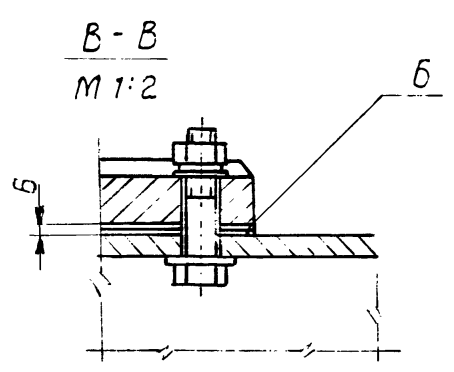
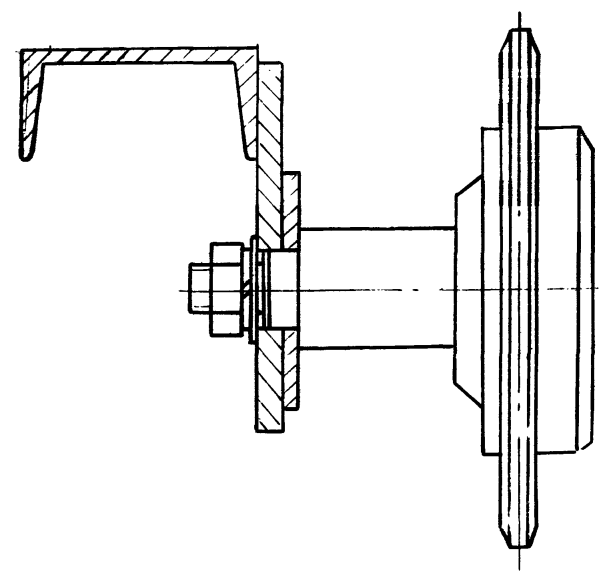
Формат А4

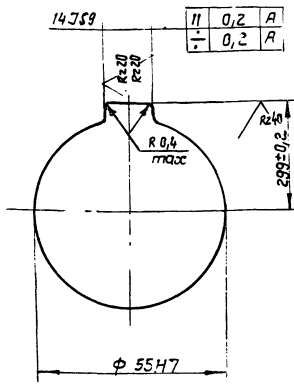
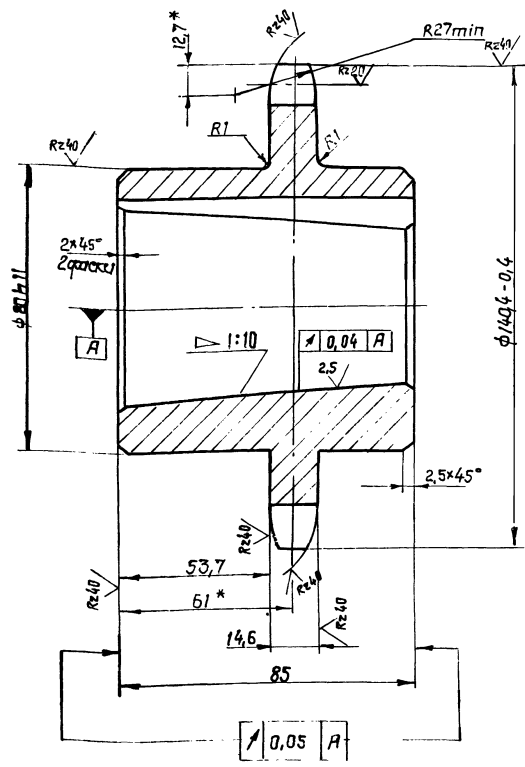


НО-19.01.00.000 СБ				Лист 1	Масштаб
Цикл	№ док.м.	подп.	Дата	Станция привод-ная.	Т-С
Разраб.	Т.И.Чук	20	89	Сборочный чертеж	422
Провер.	З.И.Им				1:5
Т.контр.	З.И.Им				лист 1 из 2
Р.контр.	Б.И.К				гослесхоз СССР
И.контр.	Косинко				СМЗТИПРОЛЕКСОЗ
И.контр.	Забавин				Киевский завод



Б-Б лист 1  
M 1:2





число зубьев	Z	16
сопрягаемая цепь	шаг	t 25,4
	Диаметр ролика	D 15,88
Профиль зуба по гост 591-80		стмещением
Класс точности по гост 591-83		3
Диаметр окружности впадин	Di	114,14-0,4
Допуск на разность шагов	δt	0,2
Различные диаметры окружности впадин	Eo	0,5
Торцевое значение зуба того венца		0,5
Диаметр делительной окружности	dd	130,20
Сопрягаемая цепь	ширина внутренней пластины	β 24,13
	расстояние между внутренними пластинами	ββн 15,88

1. Отжечь
2. Венцы 2,5...3 нкс 40±50.
- 3.\* Размеры для справок.
4. Неуказанные предельные отклонения размеров: ± отверстий - H14, валов - h14; осевых ± JT14/2.

100 - 19.01.00.001

**Звездочка**

Круг 6-150 гост 2590-71\*  
45-2-5 гост 1050-74\*

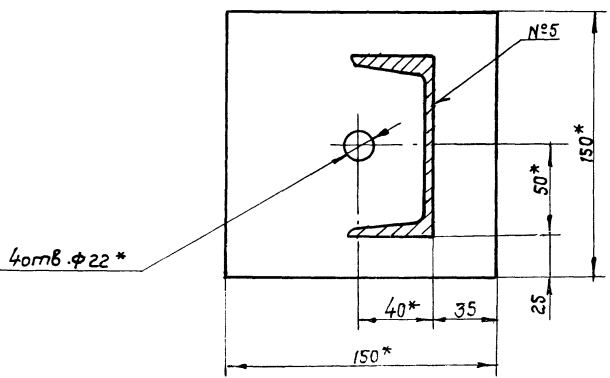
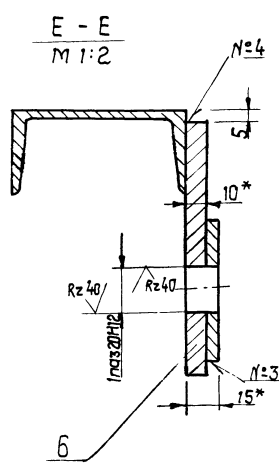
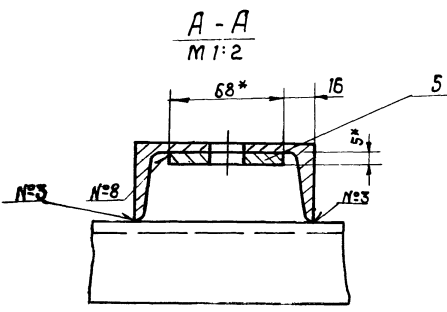
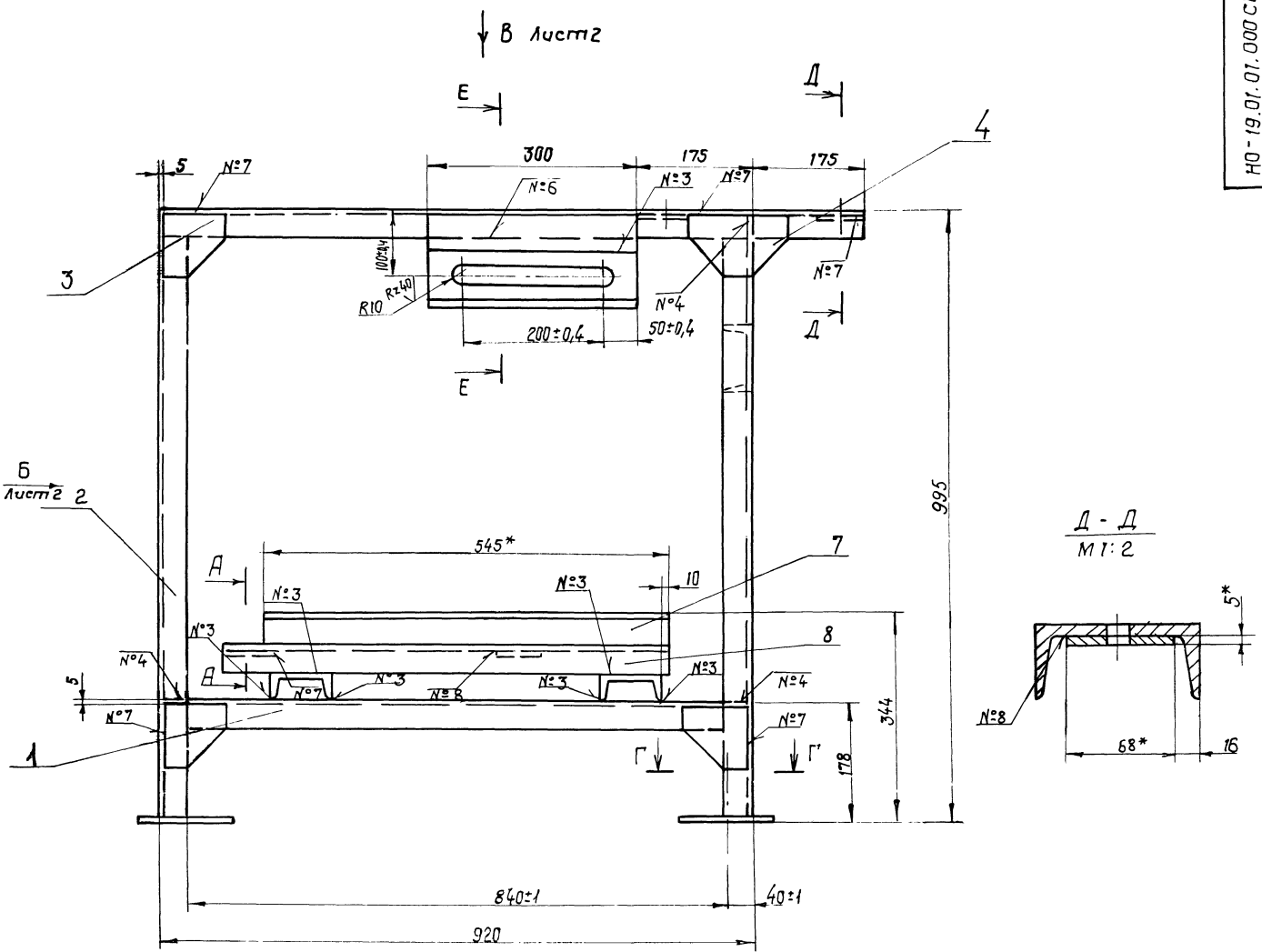
Листов 3, 4  
1:1

Листов 1  
гослесхоз сср союзгипролесхоз Киевский филиал

Копировал Красноба

№	Гос.	Обозначение	Наименование	кол.	Примечание
			<u>Документация</u>		
*		100-19.01.01.000 СБ	Сборочный чертеж		*А2-2А
			<u>Детали</u>		
1	100-19.01.01.001	100-19.01.01.001	Поперечина	2	
2	100-19.01.01.002	100-19.01.01.002	Стойка	4	
3	100-19.01.01.003	100-19.01.01.003	Косынка	6	
4	100-19.01.01.004	100-19.01.01.004	Косынка	2	
5	100-19.01.01.005	100-19.01.01.005	Пластик	8	
6	100-19.01.01.006	100-19.01.01.006	Кронштейн	1	
7	100-19.01.01.007	100-19.01.01.007	Швеллер	2	
8	100-19.01.01.008	100-19.01.01.008	Швеллер	2	
9	100-19.01.01.009	100-19.01.01.009	Консоль	2	
<p>100 - 19.01.01.000</p> <p><b>Рама</b></p> <p>Листов 1, 2 гослесхоз сср союзгипролесхоз Киевский филиал</p> <p>Копировал Красноба</p>					

№	Гос.	Обозначение	Наименование	примечание
10	100-01.01.010	100-01.01.010	Балка	2
11	100-01.01.011	100-01.01.011	Пластик	1
12	100-01.01.012	100-01.01.012	Пластик	4
13	100-01.01.013	100-01.01.013	Стяжка	4
<p>100 - 19.01.01.000</p> <p>Лист 2</p> <p>Копировал Красноба</p>				



Номер шва	Обозначение	Требования ко шву	Кол.
1	уч-Δ4-□		2
2	С2		2
3	Т1-Δ4		30
4	Т1-Δ4-□		13
5	Т1-Δ4	По заткнутой линии	4
6	Н1-Δ4		5
7	Н1-Δ4-□		12
8	Н1-Δ4	По заткнутой линии	6

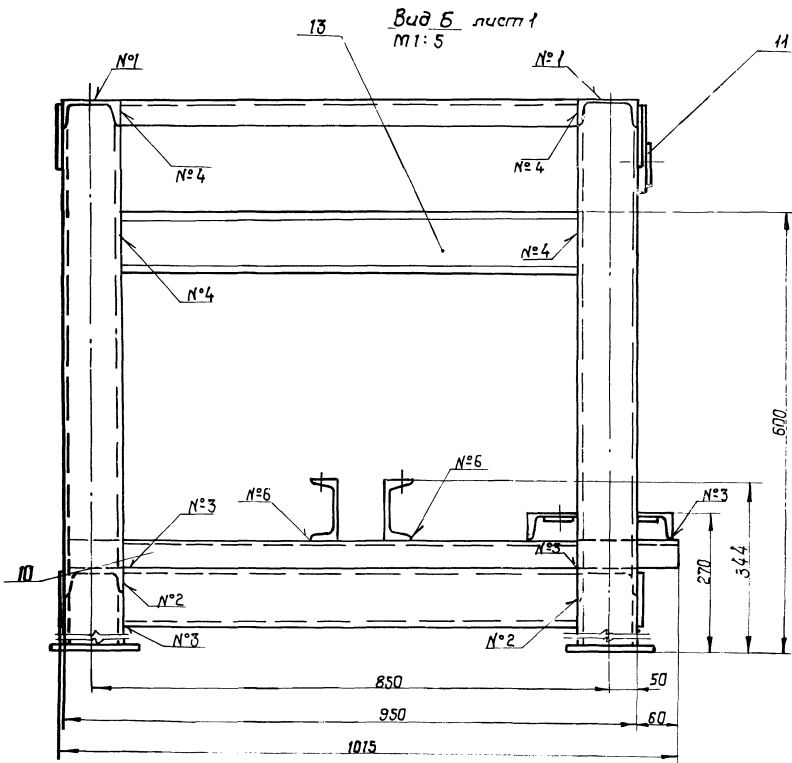
- Сварные швы по гост 5264-89.
- \* Размеры для справок.
- Неуказанные предельные отклонения размеров: отверстий - Н15; валов - н15; остальных  $\pm \frac{IT15}{2}$

53

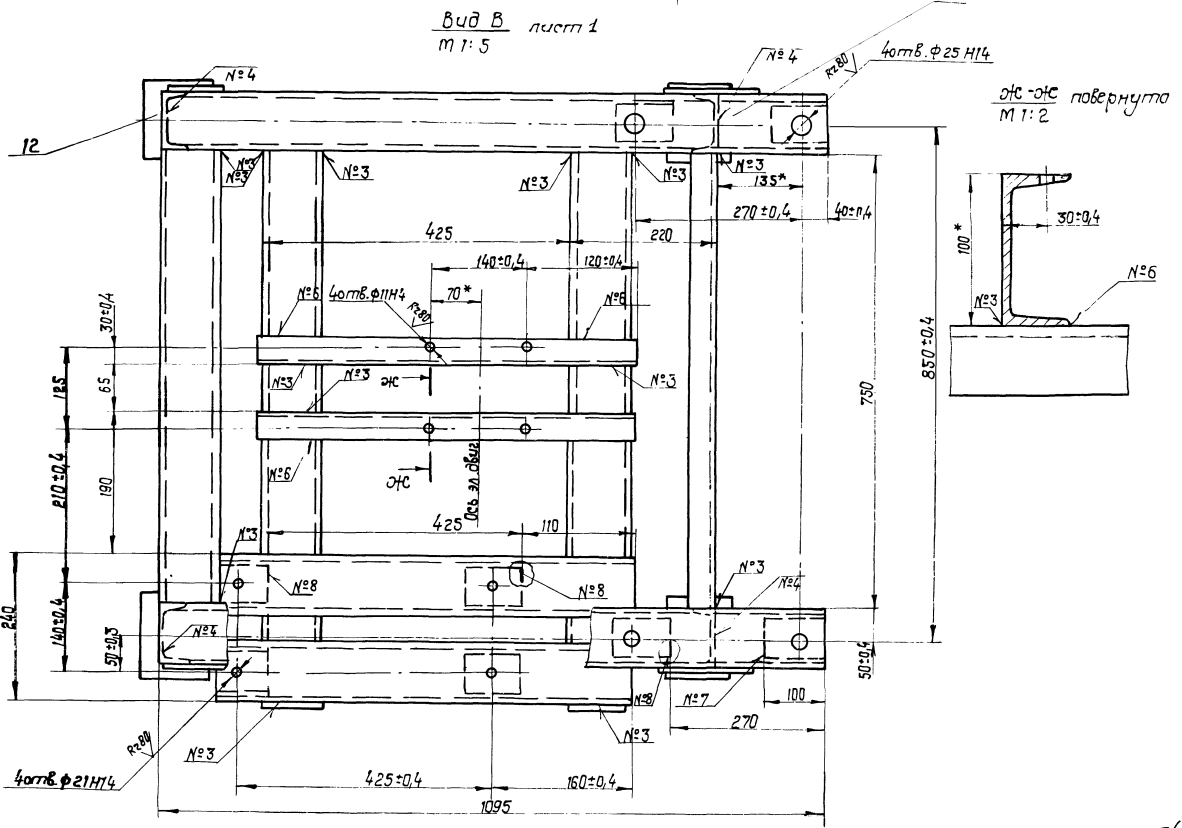
8972/5

НО - 19.01.01.000 СБ					Лист 1		
Исполн.	Провер.	Утверд.	Дата	№ докум.	Т	Р	И
Разработ. Тимчук	Провер. Зубрилин	Утверд. Бабко	01.01.01	№ 43	1	150	1:5
Т.контр. Зубрилин	Рис. Бабко	Инженер Косинцова			Листы 1 Листов 2		
Чтв. Водников					Послевоз ССР Создана ПРОЛЕКСОЗ Киевский филиал		

Копировал Краснова  
Ферштейн А2



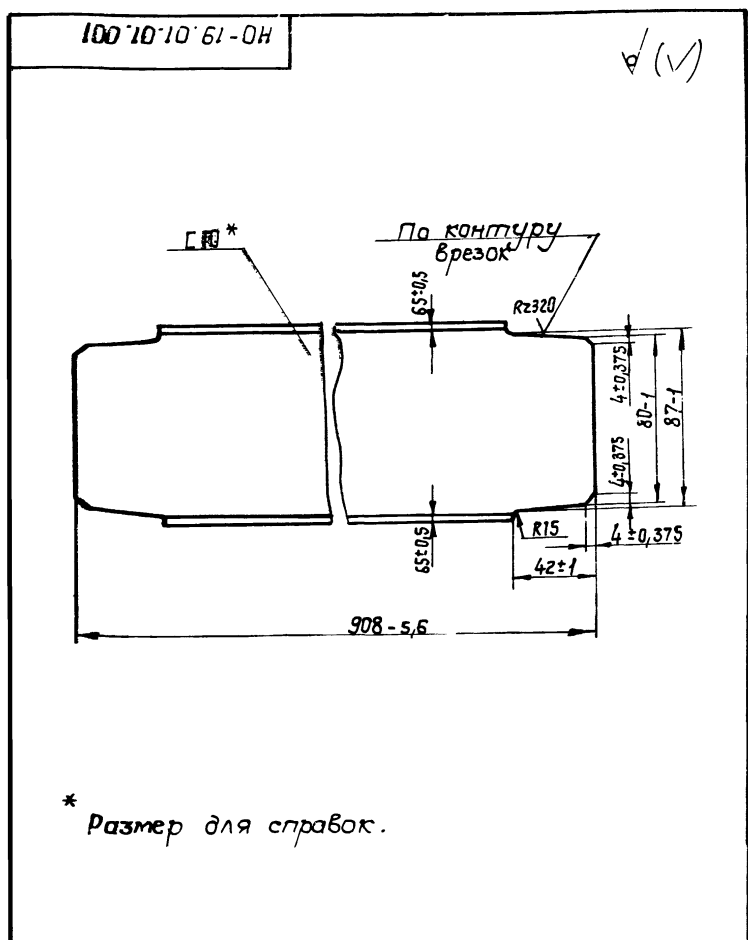
Вид Б лист 1  
М 1:5



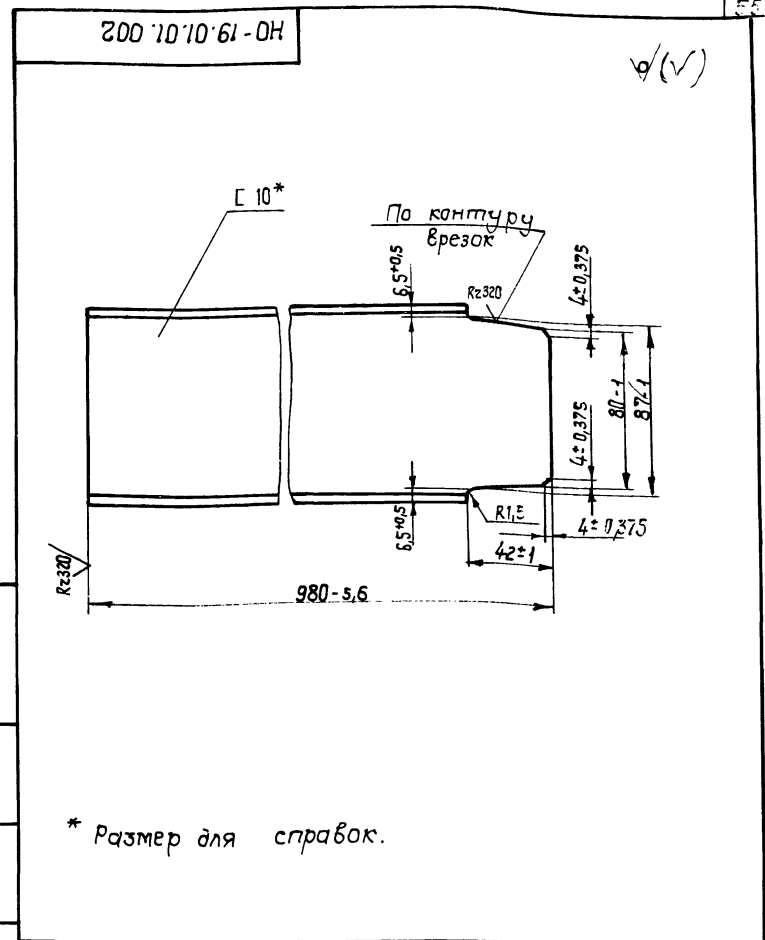
Вид В лист 1  
М 1:5

дет-дет повернута  
М 1:2

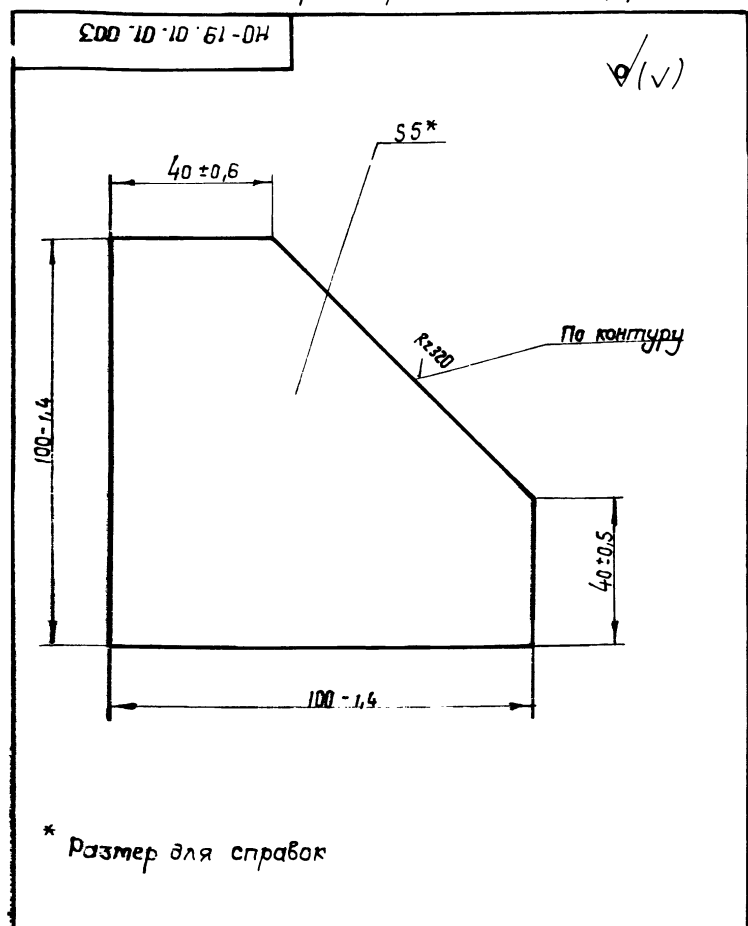
№	№ докум.	№ дораб.	№ изм.	HO-19.01.01.000 СБ	Лист
				Копировал Красная	2
				Формат А3	



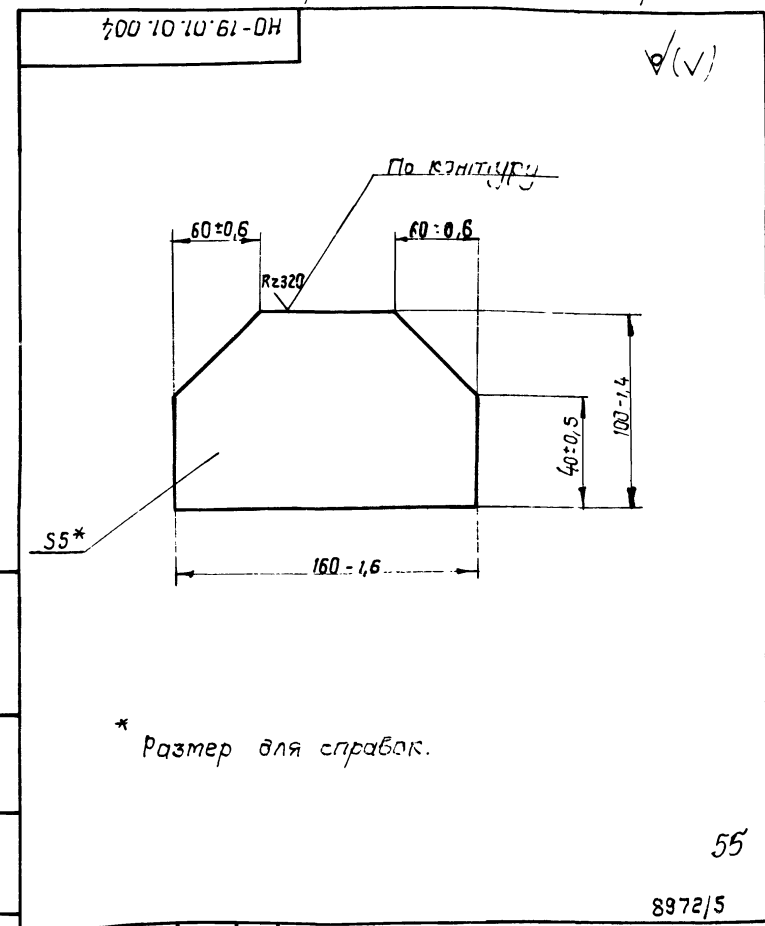
НО-19.01.01.001				Лист	Масса	Масштаб
Поперечина				Т	Р	8,3 1:2
Швеллер 10 ГОСТ 8240-72 Ст 3 ГОСТ 535-79				Лист 1 Листов 1 гослесхоз ссср союзгипролесхоз Киевский филиал		
Копировал Красноба				Формат А4		



НО-19.01.01.002				Лист	Масса	Масштаб
Стойка				Т	Р	7,8 1:2
Швеллер 10 ГОСТ 8240-72 Ст 3 ГОСТ 535-79				Лист 1 Листов 1 гослесхоз ссср союзгипролесхоз Киевский филиал		
Копировал Красноба				Формат А4		



НО-19.01.01.003				Лист	Масса	Масштаб
Косынка				Т	Р	0,15 1:1
Лист 5-ПН-5 ГОСТ 19903-74 3-Ст 3 кл. ГОСТ 14637-79				Лист 1 Листов 1 гослесхоз ссср союзгипролесхоз Киевский филиал		
Копировал Красноба				Формат А4		



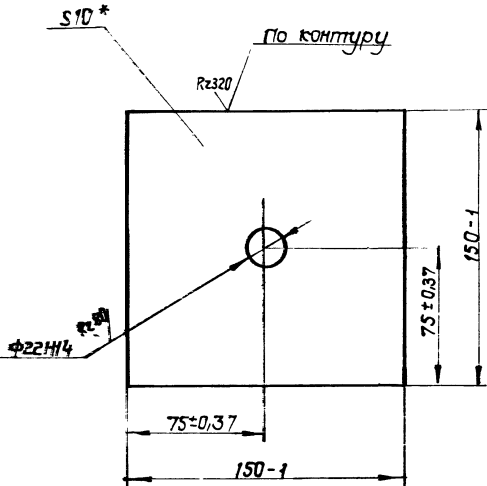
НО-19.01.01.004				Лист	Масса	Масштаб
Косынка				Т	Р	0,48 1:2
Лист 5-ПН-5 ГОСТ 19903-74 3-Ст 3 кл. ГОСТ 14637-79				Лист 1 Листов 1 гослесхоз ссср союзгипролесхоз Киевский филиал		
Копировал Красноба				Формат А4		

55  
8972/5



ГО 10 10 61-01

✓(✓)



\* размер для справок.

HO-19.01.01.012

Пята

Лит. масса Масштаб

Т-Р 1,8 1:2

Листов 1

Лист 3-Сп. 3 гост 14637-79

госстандарт СССР союзгипролесхоз Киевский филиал

Копировал Красноба

формат А4

Формат	Длина	Пол.	Обозначение	Наименование	Кол.	Примечание
				Документация		
А3			HO-19.01.02.000СБ	Сборочный чертеж		
				Детали		
А3	1		HO-19.01.02.001	Полумуфта	1	
А4	2		HO-19.01.02.002	Втулка распорная	6	
А4	3		HO-19.01.02.003	Втулка упругая	6	
А3	4		HO-19.01.02.004	Полумуфта	1	
А4	5		HO-19.01.02.005	Палец	6	
				Стандартные изделия		
	6			Гайка М10.5 гост 5915-70*	6	
	7			Шайба 10.65Г гост 6482-70*	6	

УНБ МПР. Коп. и дата. Восточный ЦИВ. Коп. подл. и дата.

HO-19.01.02.000

Муфта

Литер. Листов Листов

Т-Р 1

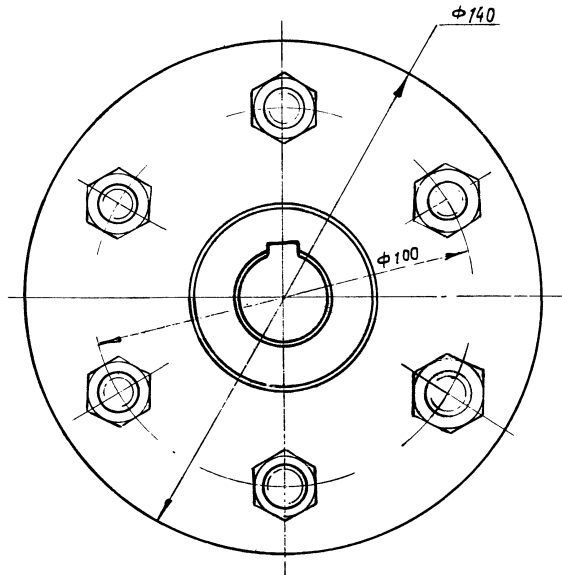
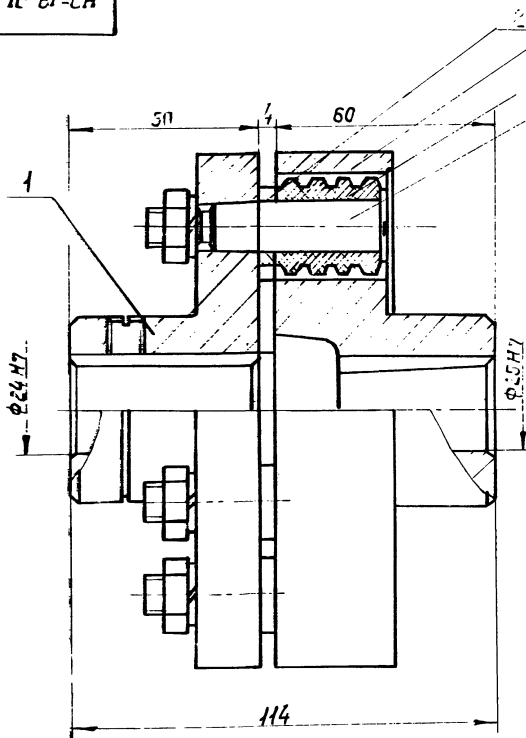
Лист 3-Сп. 3 гост 14637-79

госстандарт СССР союзгипролесхоз Киевский филиал

Копировал Красноба

формат А4

ГО 10 10 61-01



56

8972/5

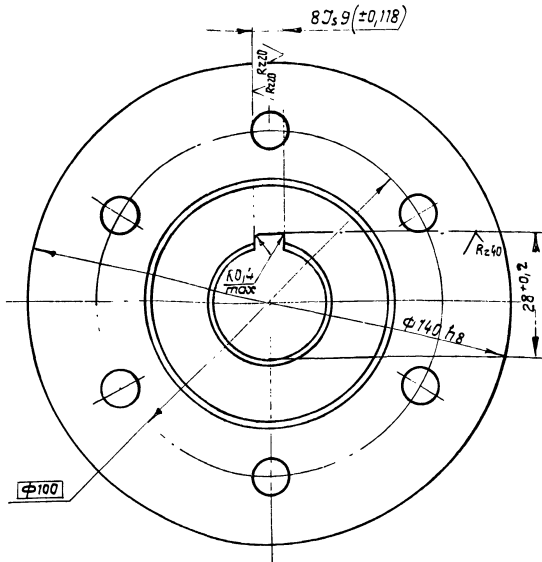
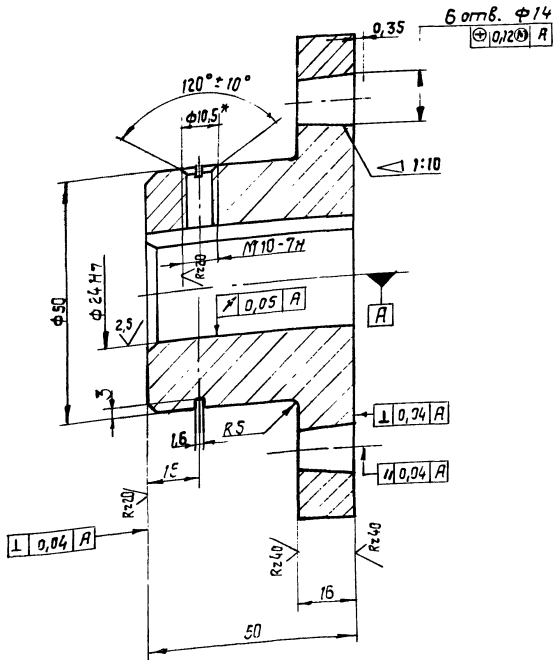
HO-19.01.02.000СБ				Лит. масса Масштаб
Литер.	Листов	Листов	Лист	Т-Р 5,6 1:1
Муфта	Сборочный чертеж			Лист 3-Сп. 3 гост 14637-79
				госстандарт СССР союзгипролесхоз Киевский филиал

Копировал Красноба

формат А4

100 20 10 61-0H

Rz 80 (✓)

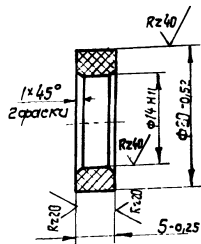


- 1.\* Размер для справок.
2. Неуказанные предельные отклонения размеров: отверстий  $H14$ , валов  $h14$ , остальных  $\pm IT14$ .

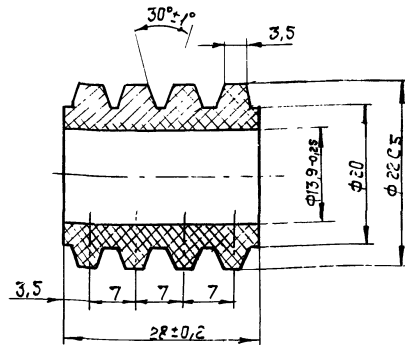
№ докум. Подп. Дата		НО-19.01.02.001	
Разработчик Т.Шурик		Литер. масса масштаба	
Проб. Зубрин		Т-р 1,9 1:1	
Т.контр. Зубрин		Лист 1	
Рук. Бойко		Листов 1	
И.контр. Косинова		гослесхоз сср союзгипролесхоз Киевский филиал	
Итв.		гост 1412-79	
		Копировал Краснова формат А3	

200 20 10 61-0H

Rz 80 (✓)



200 20 10 61-0H



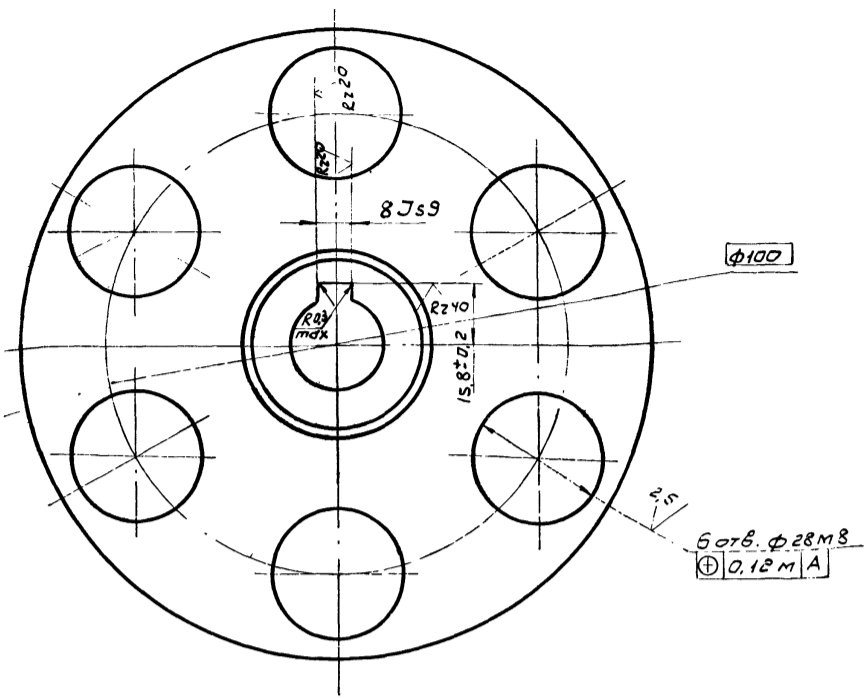
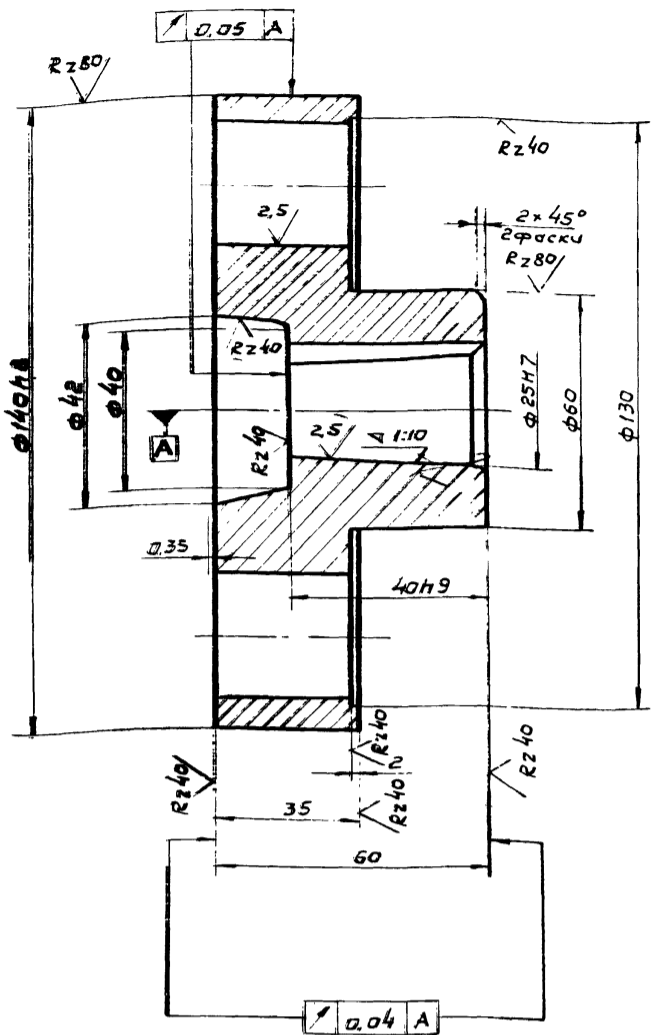
№ докум. Подп. Дата		НО-19.01.02.003	
Разработчик Т.Шурик		Литер. масса масштаба	
Проб. Зубрин		Т-р 0,015 2:1	
Т.контр. Зубрин		Лист 1	
Рук. Бойко		Листов 1	
И.контр. Косинова		гослесхоз сср союзгипролесхоз Киевский филиал	
Итв.		гост 38-5-204-65	
		Копировал Краснова формат А3	

№ докум. Подп. Дата		НО-19.01.02.002	
Разработчик Т.Шурик		Литер. масса масштаба	
Проб. Зубрин		Т-р 0,15 2:1	
Т.контр. Зубрин		Лист 1	
Рук. Бойко		Листов 1	
И.контр. Косинова		гослесхоз сср союзгипролесхоз Киевский филиал	
Итв.		гост 2590-71	
		Круг ст 3 гост 535-79	
		Копировал Краснова формат А4	

57

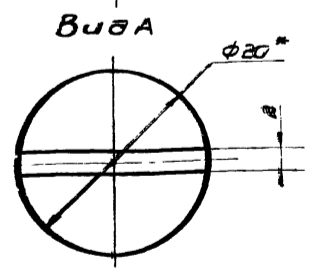
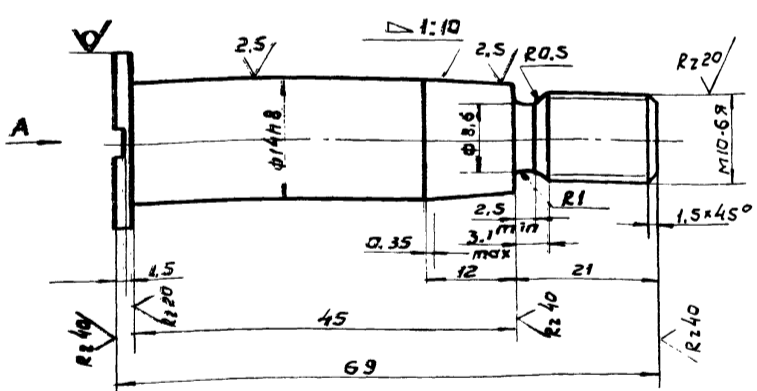
8972/5

HO-19.01.02.004



НО-19.01.02.004					Литера	Масса	Масштаб
Изм	Кол	Н докум	Подпись	Дата	Т-Р	2,3	1:1
Разраб	Плещук	И.И.	И.И.	И.И.	Лист Листов		
Провер	Зубрин				2006 г. СССР		
Т.контр	Зубрин				Согласованная		
Р.к	Бойко				Киевский филиал		
Н.контр	Косинова				Формат А3		
Утв.					Капиравал Вербичка		

HO-19.01.03.005



- Отжечь.
- HRC 45...50
- Отклонение конусности по 6-й степени точности ГОСТ 8908-59.
- Размер для справок.
- Неуказанные предельные отклонения размеров: отверстий по Н-14; вылав-н14; остальных  $\pm IT14/2$ .

НО-19.01.02.005					Лит	Масса	Масштаб
Изм	Кол	Н докум	Подпись	Дата	Т-Р	0,07	2:1
Разраб	Плещук	И.И.	И.И.	И.И.	Лист Листов		
Провер	Зубрин				2006 г. СССР		
Т.контр	Зубрин				Согласованная		
Р.к	Бойко				Киевский филиал		
Н.контр	Косинова				Формат А4		
Утв.					Капиравал Вербичка		

Формат	Зона	Лин.	Обозначение	Наименование	Кол.	Примечание
<u>Документация</u>						
A3			HO-19.01.03.000СБ	Сборочный чертеж		
<u>Детали</u>						
A4	1		HO-19.01.03.001	Венец	1	
A4	2		HO-19.01.03.002	Ступица	1	
58						

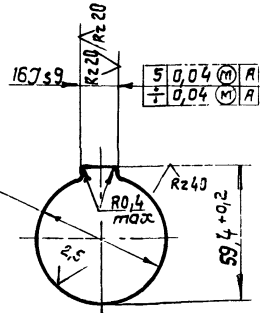
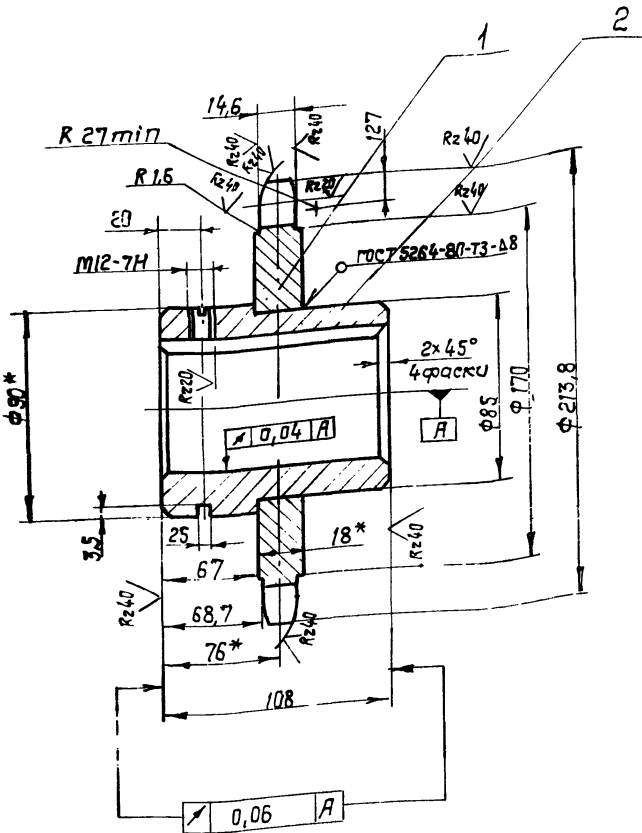
И.И.И. и др. Подпись и дата

НО-19.01.03.000					Литера	Лист	Листов
Изм	Лист	Н докум	Подпись	Дата	Т-Р	1	1
Разраб	Плещук	И.И.	И.И.	И.И.	Лист Листов		
Провер	Зубрин				2006 г. СССР		
Р.к	Бойко				Согласованная		
Н.контр	Косинова				Киевский филиал		
Утв.					Формат А4		
Капиравал Вербичка							

И.И.И. и др. Подпись и дата

93 000 03 10 61-0H

Rz80 (✓)



число зубьев	z	25
Шаг	t	25,4
Диаметр рамки	D	15,88
Профиль зуба по гост 591-69*		со ступицей
Класс точности по гост 591-69*		3
Наибольшая хорда	Lx	186,15-0,6
Допуск на разность шагов	δt	0,25
радиальное сечение окружности валика	Eo	0,63
Торцевое бремне зубчатого венца		0,63
Диаметр делительной окружности	d <sub>г</sub>	202,66
ширина втулки сопряженной пластины	B	24,13
расстояние между внутренними пластинами	Bвн	15,88

1. Отжечь.
2. Венцы h25...3 НКС 40...50.
- 3.\* Размеры для справок.
4. Неуказанные предельные отклонения размеров: ступицы - H14; валов - h14; остальных ± IT14.
5. Масса наплавленного металла - 0,07 кг.

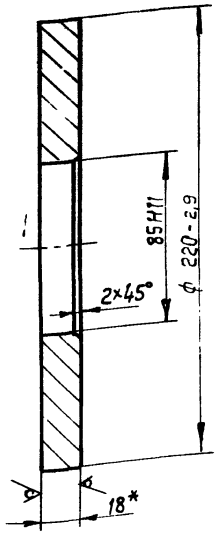
HO-19.01.03.000 СБ

Звездочка		Лист	Масштаб
Сборочный чертеж		Т-Р	6,5 1:2
Изм. Кол.	№ док. чл.	Подп.	Дата
Разраб.	Т. Шук	В. П.	19.81
Провер.	Зубрин		
Т. контр.	Байко		
Рис.	Байко		
И. контр.	Косинова		
Утв.			

Копировал Красноба  
Формат А4

100 03 10 61-0H

Rz80 (✓)



\* Размер для справок.

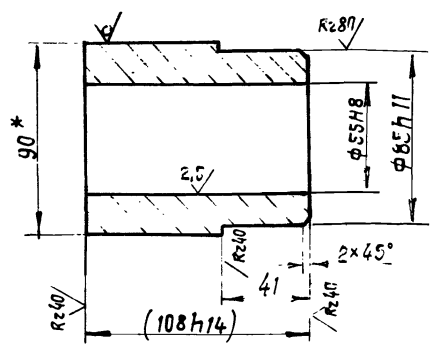
HO-19.01.03.001

Венец		Лист	Масштаб
		Т-Р	2,5 1:2
Изм. Кол.	№ док. чл.	Подп.	Дата
Разраб.	Т. Шук	В. П.	19.81
Провер.	Зубрин		
Т. контр.	Байко		
Рис.	Байко		
И. контр.	Косинова		
Утв.			

Копировал Красноба  
Формат А4

HO-19.01.03.002

Rz80 (✓)



1. Размеры в скобках после сборки.
- 2.\* размер для справок.

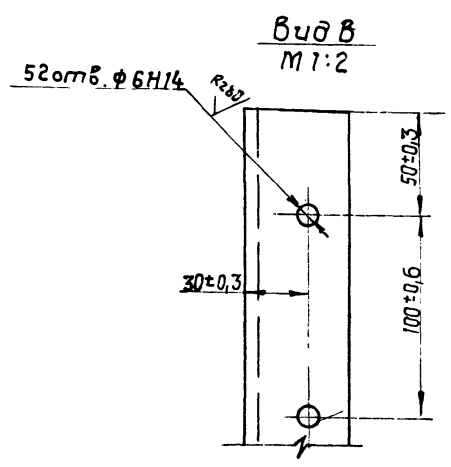
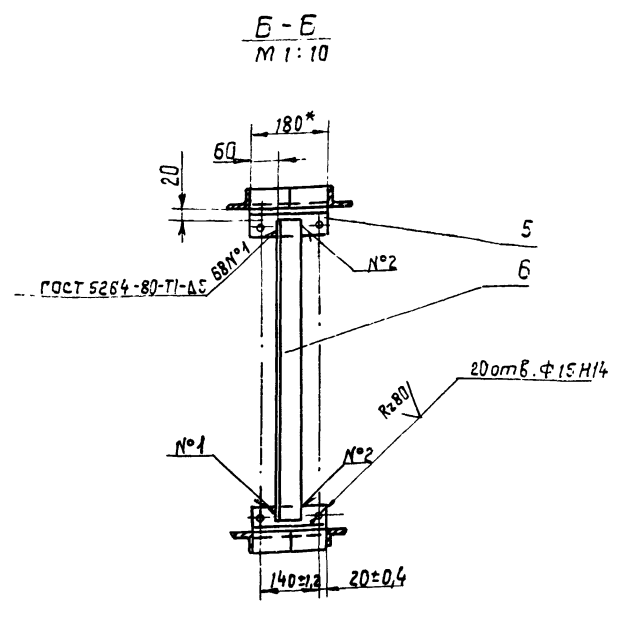
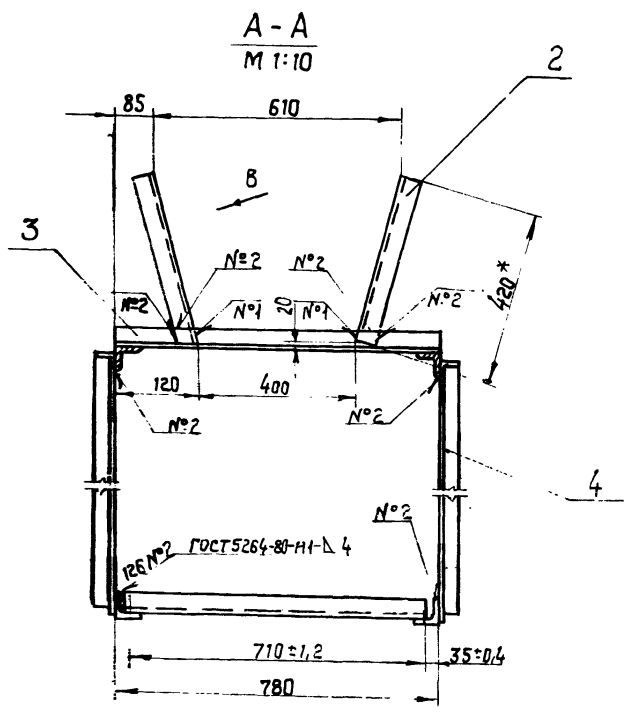
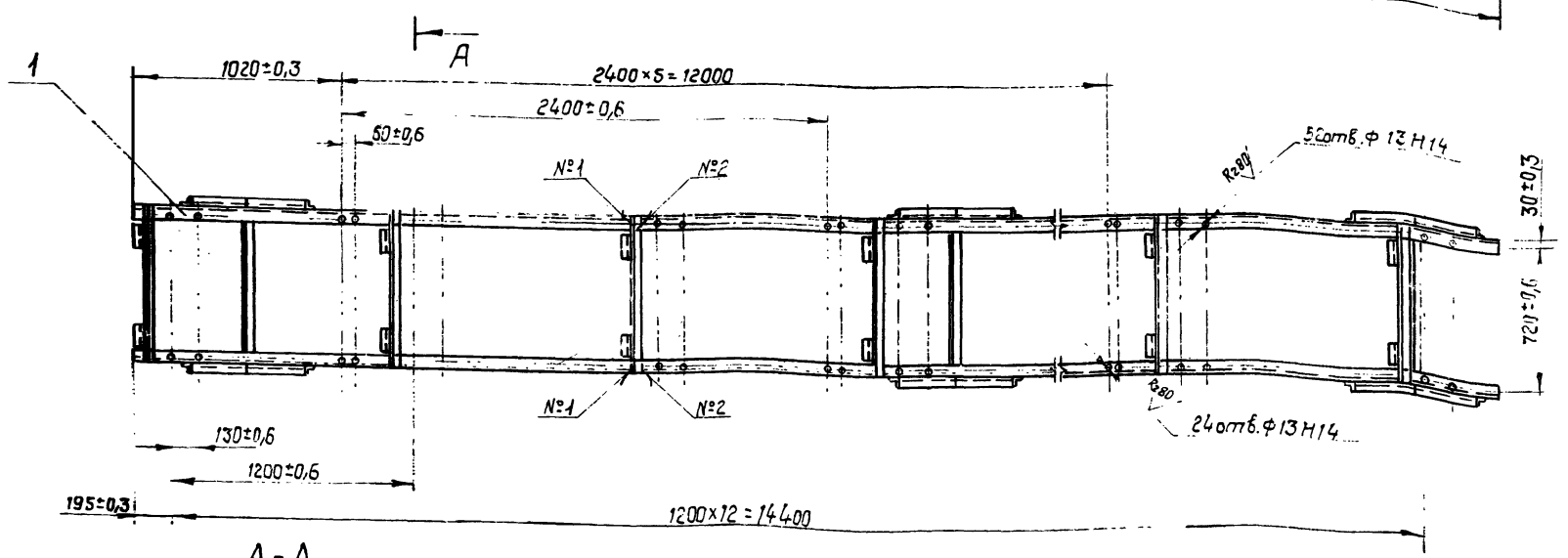
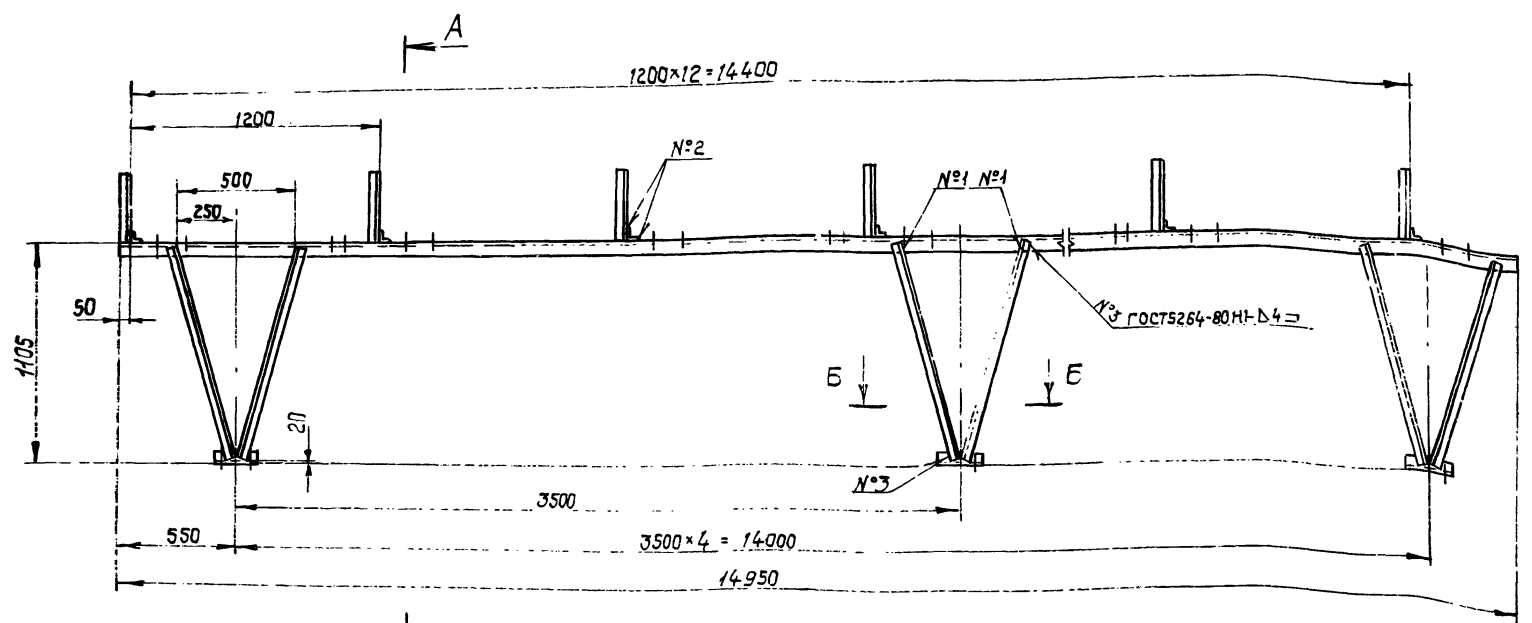
59

837/15

HO-19.01.03.002

Ступица		Лист	Масштаб
		Т-Р	4,0 1:2
Изм. Кол.	№ док. чл.	Подп.	Дата
Разраб.	Т. Шук	В. П.	19.81
Провер.	Зубрин		
Т. контр.	Байко		
Рис.	Байко		
И. контр.	Косинова		
Утв.			

Копировал Красноба  
Формат А4



1. \* Размеры для справок.
2. Неуказанные предельные отклонения размеров: отверстий - h15; валов - h15; остальных  $\pm \frac{IT15}{2}$
3. Масса наплавленного металла - 1,9 кг.

Изм.	№ докум.	Подп.	Дата	Секция горизонтальная Сборочный чертеж	Лист 1	Масштаб
Разраб.	Тучицук	Л.В.	02.83			
Проб.	Зубовин	Л.В.		Лист 1		
Т. контр.	Зубовин	Л.В.		Лист 1		
Р.к.	Бойко			Лист 1		
В. контр.	Косинова			Лист 1		
Итв.	Вадвицкий			Лист 1		

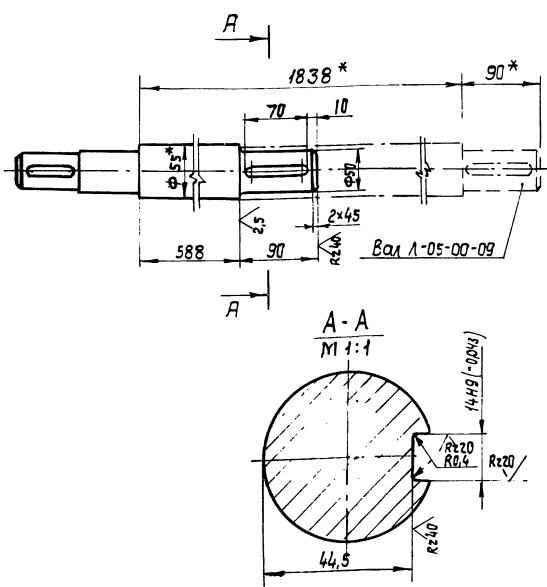
Формат	Зона	Поз.	Обозначение	Наименование	Кол.	Примечание
				Документация		
			HO-19.02.00.000 СБ	Сборочный чертеж		
				Детали		
		1	HO-19.02.00.001	Пролет Уголок 63x63x5 ГОСТ 8509-72* Ст 3сп ГОСТ 535-79* L = 14950 h15	2	
		2	HO-19.02.00.002	Уголок Уголок 50x50x5 ГОСТ 8509-72* Ст 3сп ГОСТ 535-79* L = 420 h15	26	
		3	HO-19.02.00.003	Поперечина Уголок 50x50x5 ГОСТ 8509-72* Ст 3сп ГОСТ 535-79* L = 780 h15	13	
		4	HO-19.02.00.004	Стойка Уголок 50x50x5 ГОСТ 8509-72* Ст 3сп ГОСТ 535-79* L = 1100 h15	20	
		5	HO-19.02.00.005	Пятно Уголок 63x63x5 ГОСТ 8509-72* Ст 3сп ГОСТ 535-79* L=180 h15	10	
		6	HO-19.02.00.006	Стяжка Уголок 30x5x5 ГОСТ 8509-72* Ст 3сп ГОСТ 535-79* L = 740 h15	5	

НО-19.02.00.000			
Изм.	Лист	№ докум.	Проб.
1	1	1	1
Исполн.	Провер.	Дата	
Т.И.	В.И.	08.83	
Секция	горизонтальная	Листов 1	
гослесхоз ССР союзгипролесхоз Киевский филиал формат А4			

Формат	Зона	Поз.	Обозначение	Наименование	Кол.	Примечание
				Документация		
		*	HO-20.00.00.000 СБ	Сборочный чертеж		* А2-2Л
				Сборочные единицы		
		А4 1	HO-20.01.00.000	Платформа Детали		
		А4 2	HO-20.00.00.001	Вал	2	
				Прочие изделия		
		3		Лифт грузоподъемн. 15000 кг - 1-00-00-00	1	канский 3-д бут-оборудованья

НО-20.00.00.000			
Изм.	Лист	№ докум.	Проб.
1	1	1	1
Исполн.	Провер.	Дата	
Т.И.	В.И.	08.83	
Лифт		Листов 1	
гослесхоз ССР союзгипролесхоз Киевский филиал формат А4			

ГОД 00 00 20 - 04

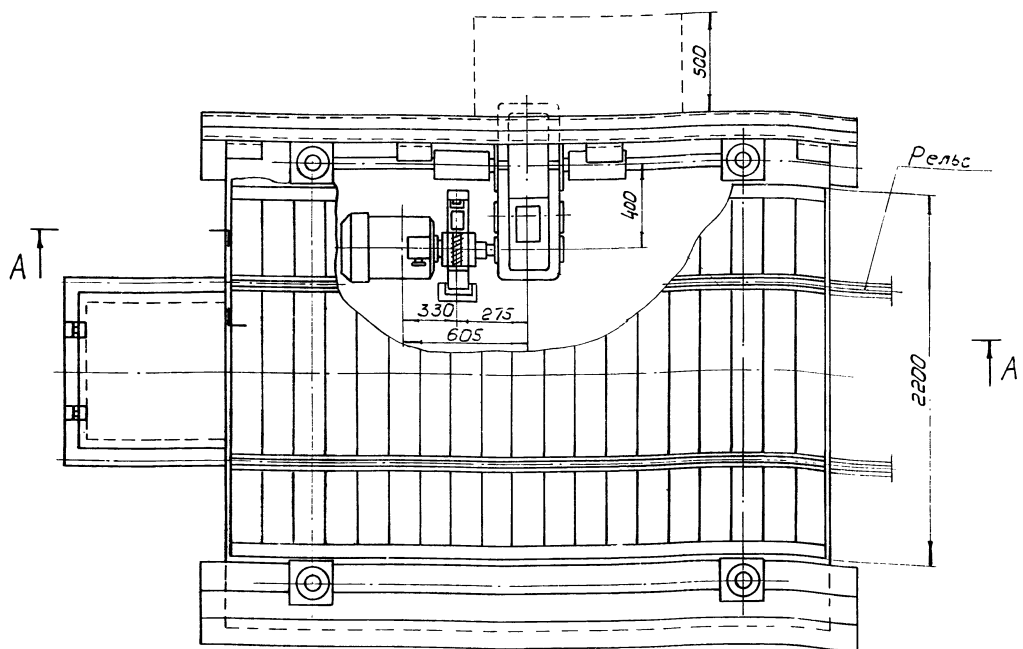
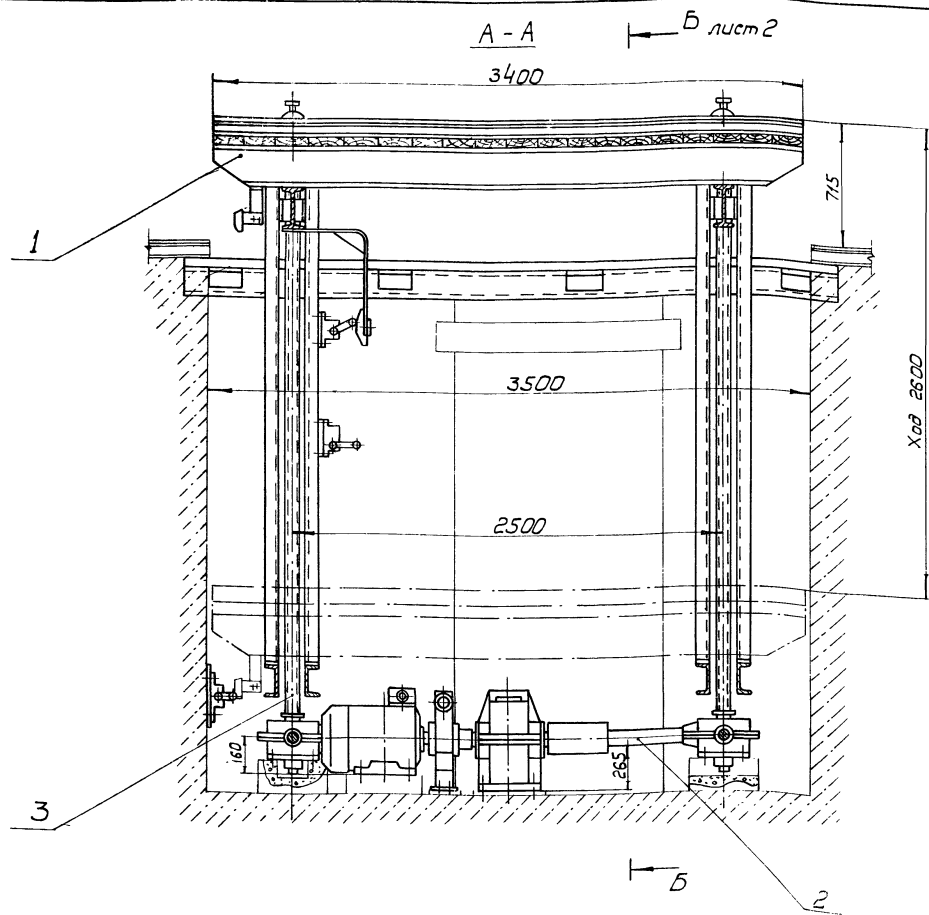


\* Размеры для справок.

НО-20.00.00.001			
Изм.	Лист	№ докум.	Проб.
1	1	1	1
Исполн.	Провер.	Дата	
Т.И.	В.И.	08.83	
Вал		Листов 1	
гослесхоз ССР союзгипролесхоз Киевский филиал			

Формат	Зона	Поз.	Обозначение	Наименование	Кол.	Примечание
				Документация		
		*	HO-20.01.00.000 СБ	Сборочный чертеж		А2-2Л
				Сборочные изделия		
		А4 1	Л-01.01.00	Балка сварная	2	чертежи канского
		А4 2	Л-01.02.00	Рельс	2	3-д
		А4 3	Л-01.03.00	Балка поперечная	2	3-д
				Детали		
		А2 6	Л-01.00.02	Гайка	2	
		А2 7	Л-01.00.02-01	Гайка	2	
		Б4 10	Л-01.00.06	Доска бортовая Доска 32x100x3450 ГОСТ 2695-71*	2	0,01 м³
		Б4 11	Л-01.00.07	Доска настила Доска 45x150x2200 ГОСТ 2695-71*	23	0,07 м³

НО-20.01.00.000			
Изм.	Лист	№ докум.	Проб.
1	1	1	1
Исполн.	Провер.	Дата	
Т.И.	В.И.	08.83	
Платформа		Листов 1	
гослесхоз ССР союзгипролесхоз Киевский филиал			



**Техническая характеристика.**

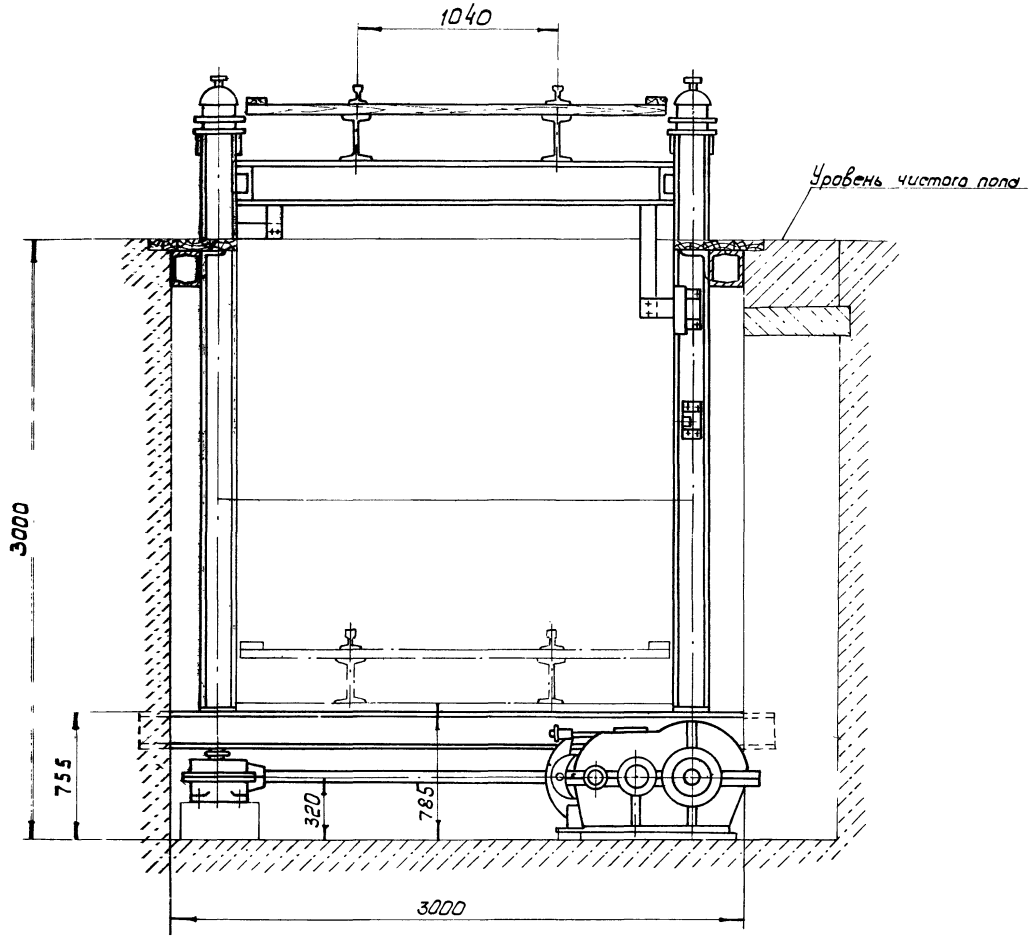
- Лифт монтируется на базе узлов лифта 1-00-00-00СБ грузоподъемностью  $Q = 15$  тс.
- Габариты подъемной платформы, мм - 3400 x 2200.
- Ход платформы, мм - 2600.
- Расстояние между колоннами, мм: по длине - 2500; по ширине - 2480
- Скорость перемещения платформы, м/сек - 0,0104.
- Электродвигатель ЧА 160СВ43, N=11кВт, n=975 об/мин.
- Редуктор РЦД-400-16-23.
- Габариты приямка, мм: длина-3500, ширина-3000, высота-3115.

**Размеры для справок.**

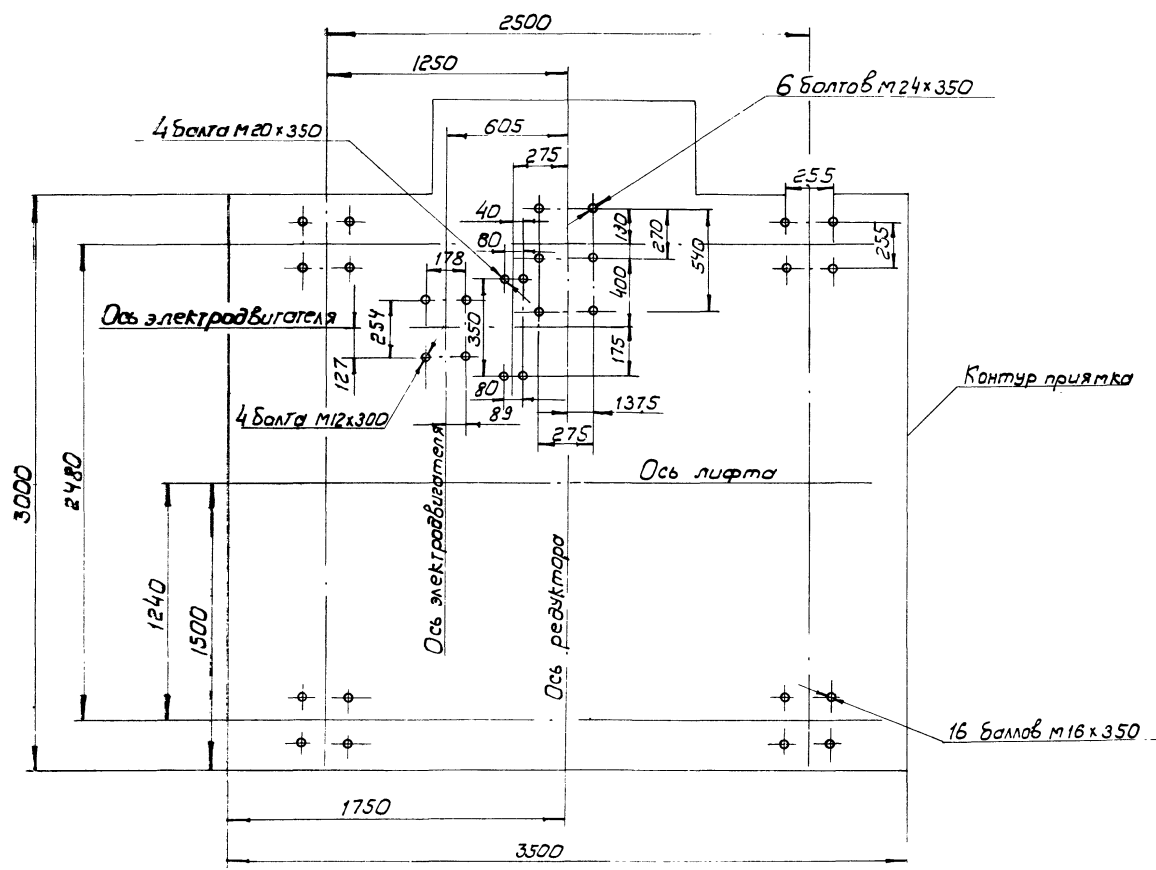
		НО-20.00.00.000 СБ	
ИЗМ. КОЛ.	№ ДОКУМ.	ПОДПИСЬ	ДАТА
РАЗРАБ.	ГИЩУК	И.И.	1983
ПРОБЕР.	ЗУБРИН	И.И.	1983
КОНТР.	ЗУБРИН	И.И.	1983
РЭК.	БОЙКО		
И.КОНТР.	КОСИНОВА		
ЧЛК.	ВАДКОВСКИЙ		
		ЛИСТЫ	КОЛИЧЕСТВО
		1	20
		ЛИСТЫ	КОЛИЧЕСТВО
		1	20
		ГОСТЕХСЛАЗ СССР	
		САХАЛИНСКОЕ УПРАВЛЕНИЕ	
		КУЛЬТЕВЫЙ ФАКУЛЬТЕТ	
		ФОРМАТ А3	

Копирован Герман

Б-Б лист 1

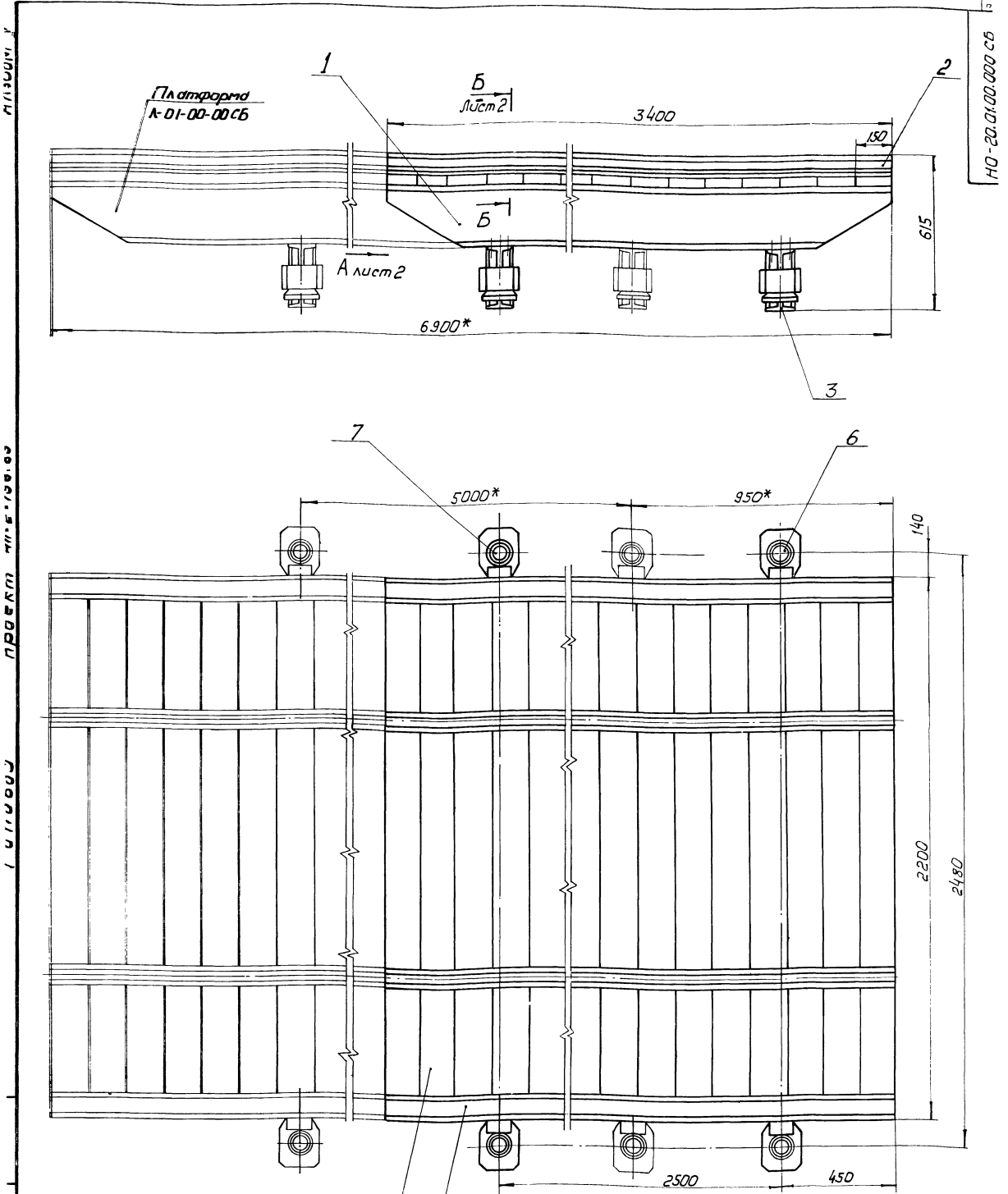


План фундаментных болтов



ИЗГ	Кол.	№ докум.	Подпись	Дата





11100001  
 11100001  
 11100001

11100001  
 11100001  
 11100001

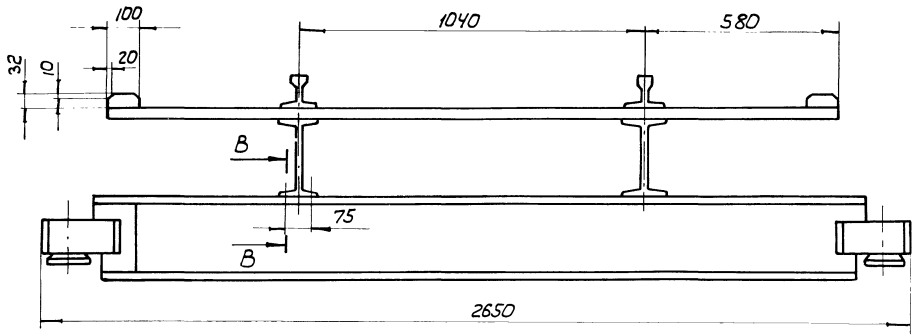
- укорачивается до размера 3400мм.
- 4. Балки поперечные поз. 3 устанавливаются без изменений по размерам на чертеже.
- 5. Крепеж заимствуется из покупного оборудования.

- 1.\* Размеры для справок.
- 2. Платформа монтируется из узлов платформы 1-01-00-00. 64
- 3. Балка сварная поз. 1 и рельс составной поз. 2 8972/5

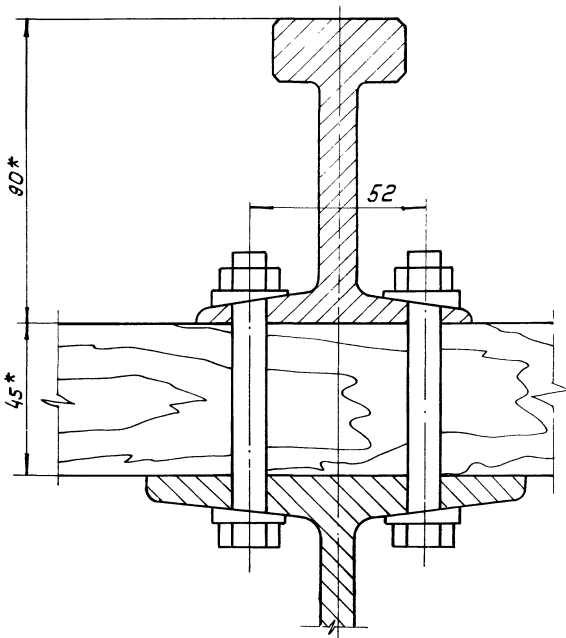
				НО-20.01.00.000 СБ	
Изм. Кол.	№ докум.	Подп.	Дата	Платформа Сборочный чертеж	
Разраб.	Т.И.Щура	И.И.И.	И.И.И.		
Проект.	З.И.Ириш	И.И.И.	И.И.И.	Лист 1 / Листов 2 Т-А 626 1:10 Гослесхоз СССР Союзгипролесхоз Киевский филиал	
Руч.	Бойко	И.И.И.	И.И.И.		
И.Копир	Косинова	И.И.И.	И.И.И.	Формат А2	
И.И.И.	Забавкина	И.И.И.	И.И.И.		

Копчрова Гертман

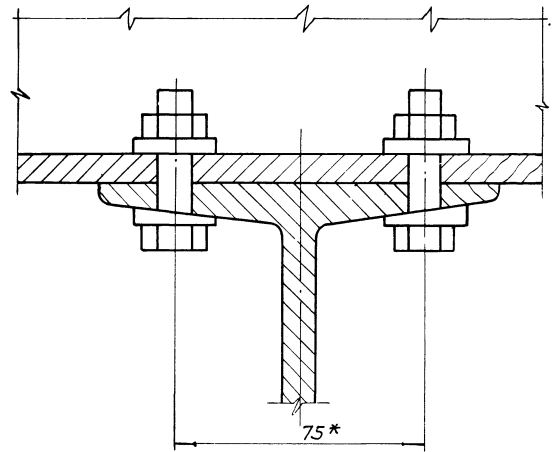
Вид - А лист 1



Б-Б лист 1  
М1:1



Б-Б  
М1:1



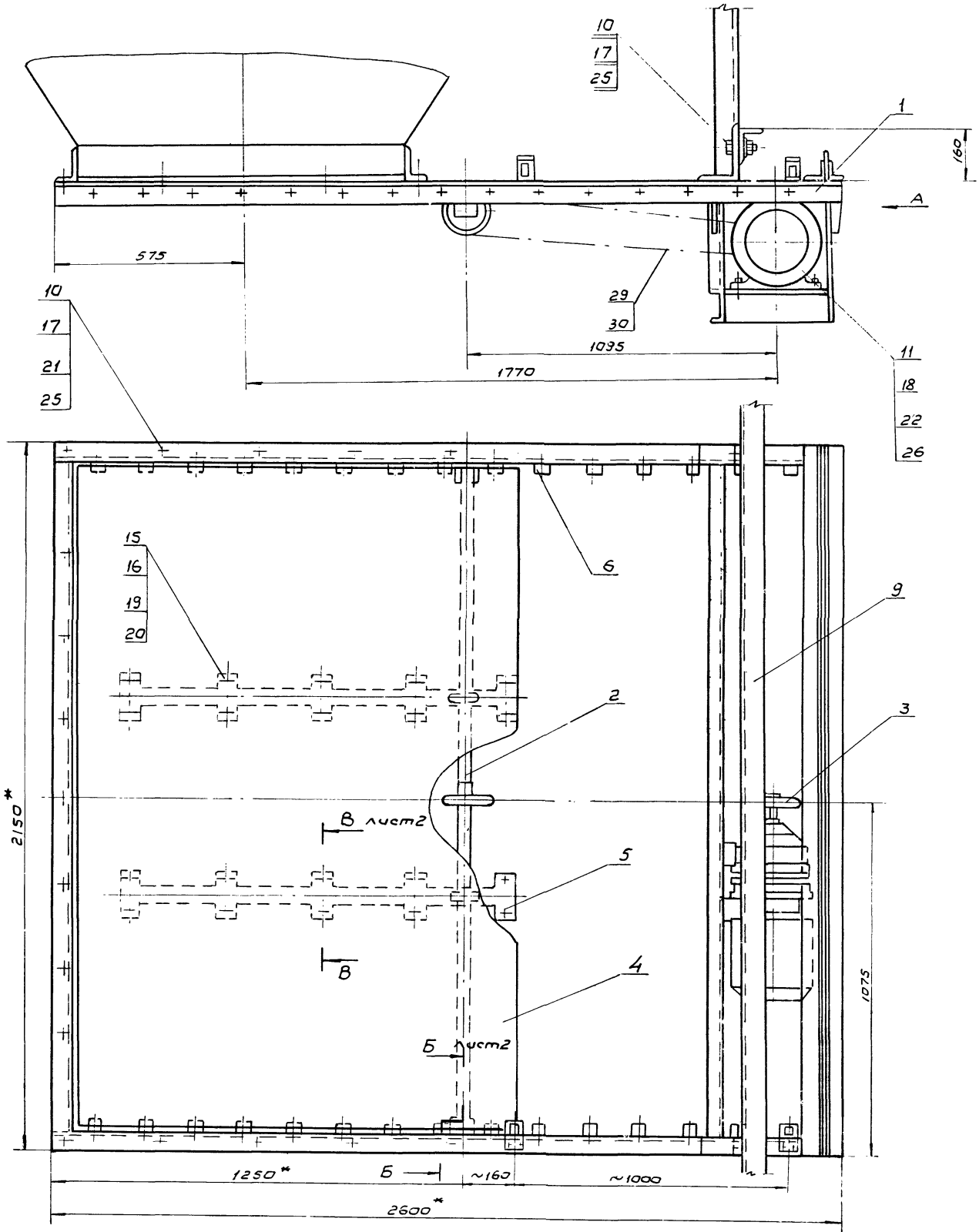
№ строки	Обозначение	Наименование	Куда входит		Примечание
			Обозначение	Кол. Общее количество	
1	HO-21.00.00.000	Затвор бункера		1	
2					
3	HO-21.01.00.000	Рама	HO-21.00.00.000	1	1
4	HO-21.02.00.000	Вал в сборе	HO-21.00.00.000	1	1
5					
6					
7					
8					
9					
10					
11					
12					
13					
14					
15					
16					
17					
18					
19					
20					
21					
22					
23					

8972/5

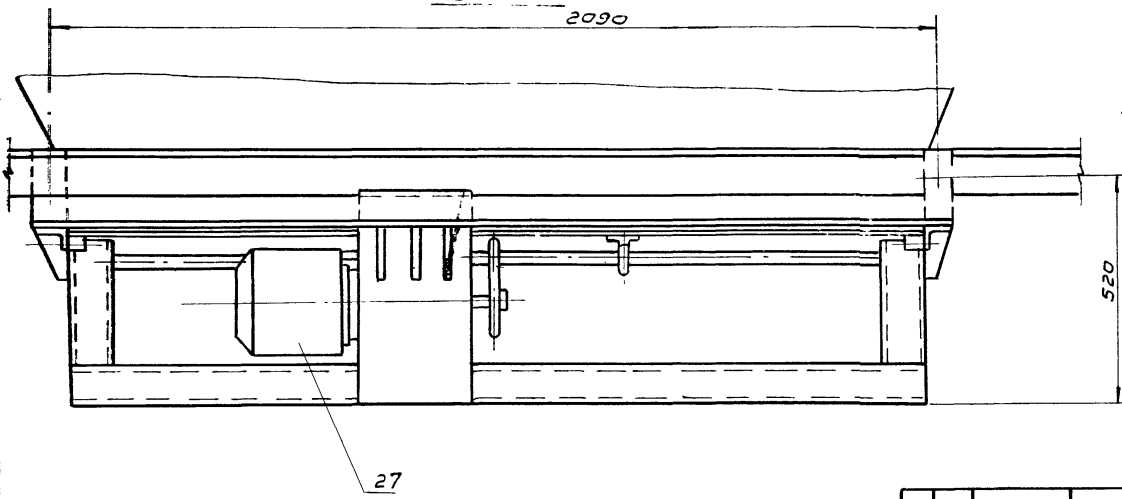
HO-21.00.00.000 ВС					
Изм.	Лист	№ докум.	Подпись	Дата	
Разработ.	Зубрич				Затвор бункера
Провер.	Тицук				
Рис.	Бойко				Ведомость спецификаций
И.Контр.	Косинава				
Утв.					
Литера	Лист	Листов			
Т-1-р		1			
Гослесхоз СССР СНАОЗГИПРОЛЕСХОЗ Киевский филиал					
Копировал Герман					
Формат А3					

Формат	Зона	Лист	Обозначение	Наименование	Кол.	Примечание
				Документация		
			HO-21.00.00.000 СВ	Сборочный чертеж		Ф. АЗ-1А
			HO-21.00.00.000 ВС	Ведомость спецификаций	1	Ф. АЗ-1А
				Сборочные единицы		
		1	HO-21.01.00.000	Рама	1	
		2	HO-21.02.00.000	Вал в сборе	1	
				Детали		
		3	HO-21.00.00.001	Звездочка	1	
		4	HO-21.00.00.002	Шибер	1	
		5	HO-21.00.00.003	Рейка	2	
		6	HO-21.00.00.004	Ролик	30	
		7	HO-21.00.00.005	Палец	30	
		8	HO-21.00.00.006	Кронштейн	2	
		9	HO-21.00.00.007	Уголок	1	
				Стандартные изделия		
		10		болты ГОСТ 7798-70*		
				M16x35.58	23	
		11		M20x50.58	4	
HO-21.00.00.000						
Затвор бункера				Литера Лист Листов		
				Т П 1 2		
				Гослесхоз СССР СНАОЗГИПРОЛЕСХОЗ Киевский филиал		
Копировал Герман				Формат А4		

Формат	Зона	Лист	Обозначение	Наименование	Кол.	Примечание
				Болты ГОСТ 7805-70		
		12		M5x60.58	4	
		13		M12x30.58	4	
		14		Винт M12x45.58	20	
				ГОСТ 17475-80		
				Гайки ГОСТ 5915-70		
		15		M5.6	4	
		16		M12.6	24	
		17		M16.6	23	
		18		M20.6	4	
				Шайбы ГОСТ 6402-70		
		19		5-6.5Г	4	
		20		12-65Г	24	
		21		16-65Г	21	
		22		20-65Г	4	
				ГОСТ 11371-78		
		23		5.02	4	
		24		12.02	24	
		25		16.02	23	
		26		20.02	4	
				Прочие изделия		
		27		Мотор-редуктор	1	
		28		МРА-III-63-Б № 2,2 кВт		
				Выключатель путевого	2	
		29		ВПК-2112 (ступень 2 ход слева)		
				Цепь ПР-25.4-5000	1	
		30		ГОСТ 13568-75*С-2580		
				Звено С-ПР-25.4-5000	1	
				ГОСТ 13568-75*		
HO-21.00.00.000						
Копировал Герман				Формат А4		



Вид А 2090



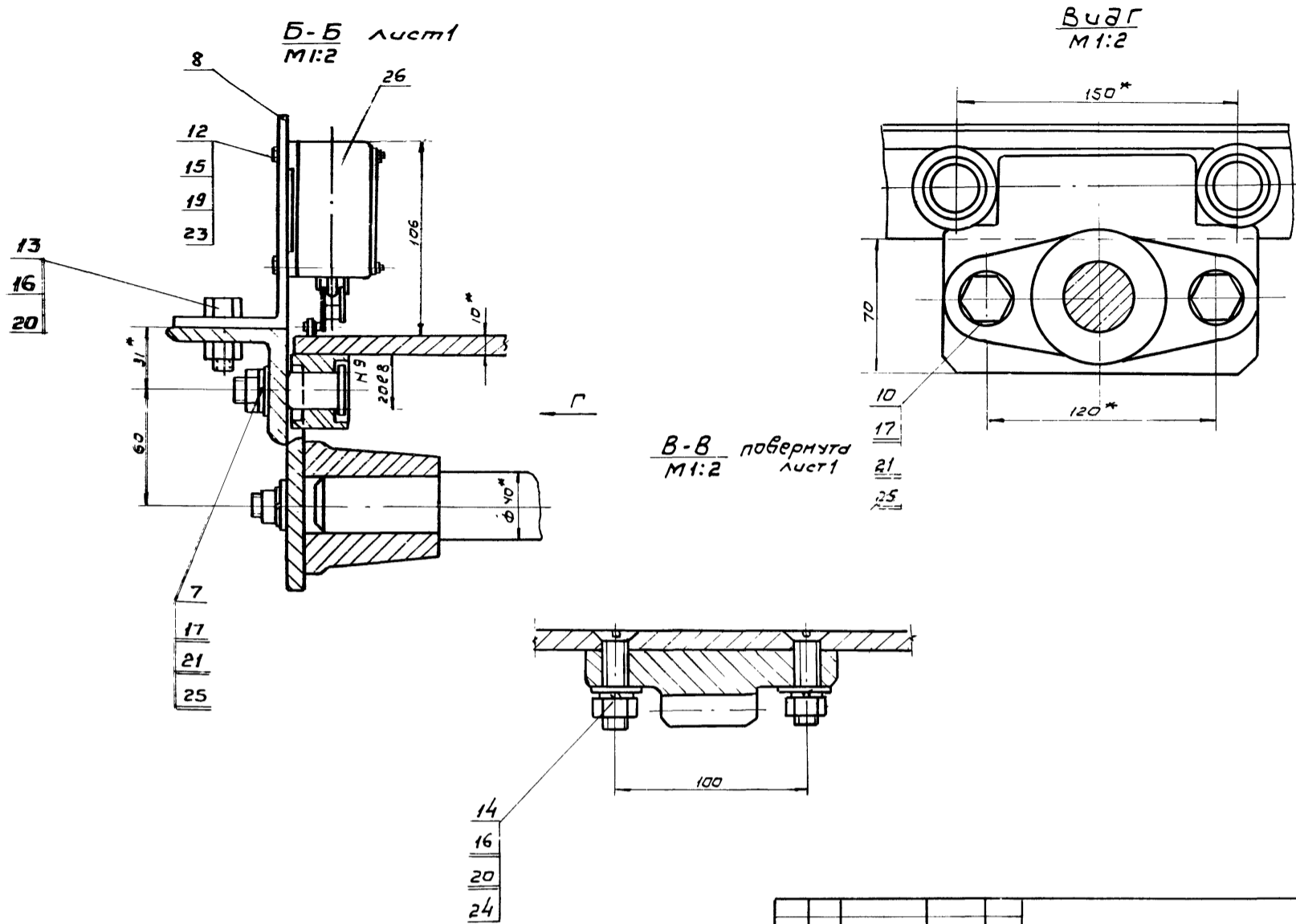
- 1. \* Размеры для справок.
- 2. Уголок поз.9 приварить к опорам бункера монтажным швом по ГОСТ 5264-80.
- 3. Металлоконструкции, кроме трущихся мест грунтовать затем красить.

67

8972/5

				HO-21.00.00.000005		
Изм.	Кол.	И. докум.	Подпись	Дата	Лист	Масштаб
					Т - Р 420	1:10
					Затвор бункера	
					Сборочный чертеж	
					Лист Листов 1	
					Заслеспоз СССР	
					Самозигтралесхоз	
					Киевский филиал	
					Формат АС	

Капирава Вербичкая

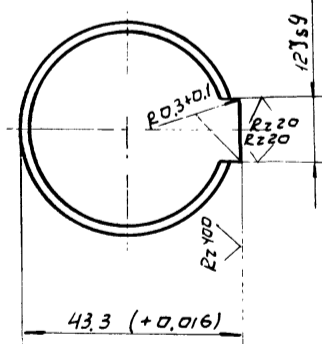
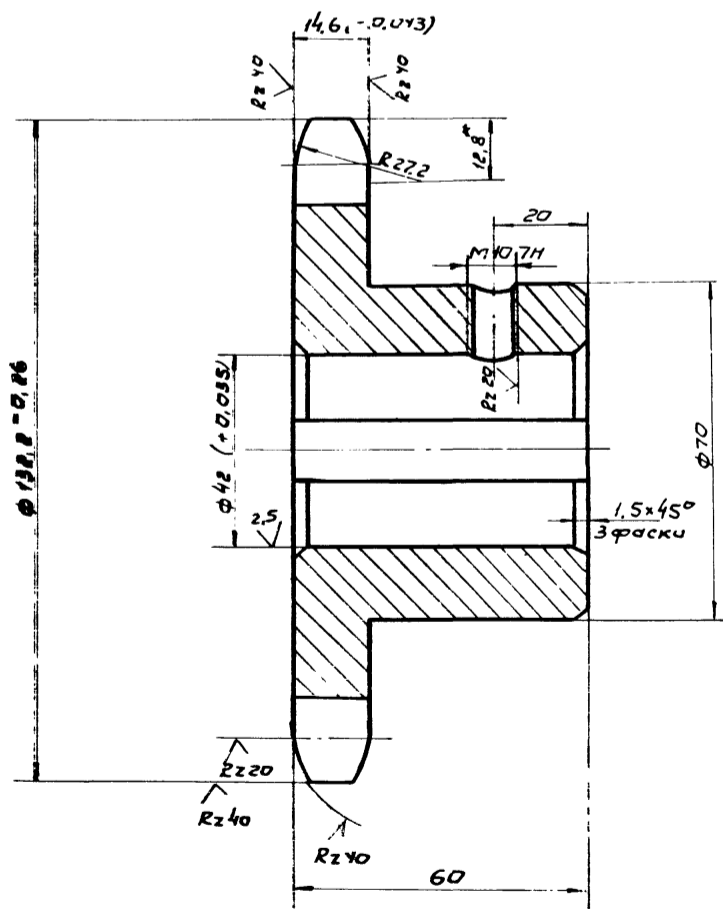


Изм.	Кол.	И. докум.	Подпись	Дата	Лист
					2

HO-21.00.00.0000CB

Копировал Вербичкая

Формат А3



Число зубьев	z	3
Сопряже- мая цепь	шаг	t 25,4
	Диаметр ролика	D 15,88
Профиль зуба по ГОСТ 591-69		—
Класс точности по ГОСТ 591-69		3
Диаметр окруж- ности впадин	dc	106,11
Допуск на разность шагов	dt	0,25
Радиальное биение окружности впадин	Ea	0,08
Торцовое биение зубчатого венца		0,08
Диаметр делительной окружности	pd	122
Сопряже- мая цепь	Ширина внут- ренней пластины	b 24,13
	Расстояние меж- ду впадинами	Bbm 15,88

\* Размеры для справок.

2. Неуказанные предельные отклонения  
размеров  $\pm \frac{IT14}{2}$

68

8972/5

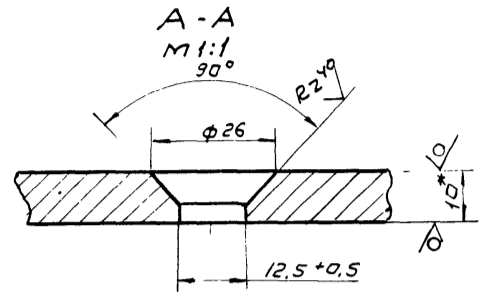
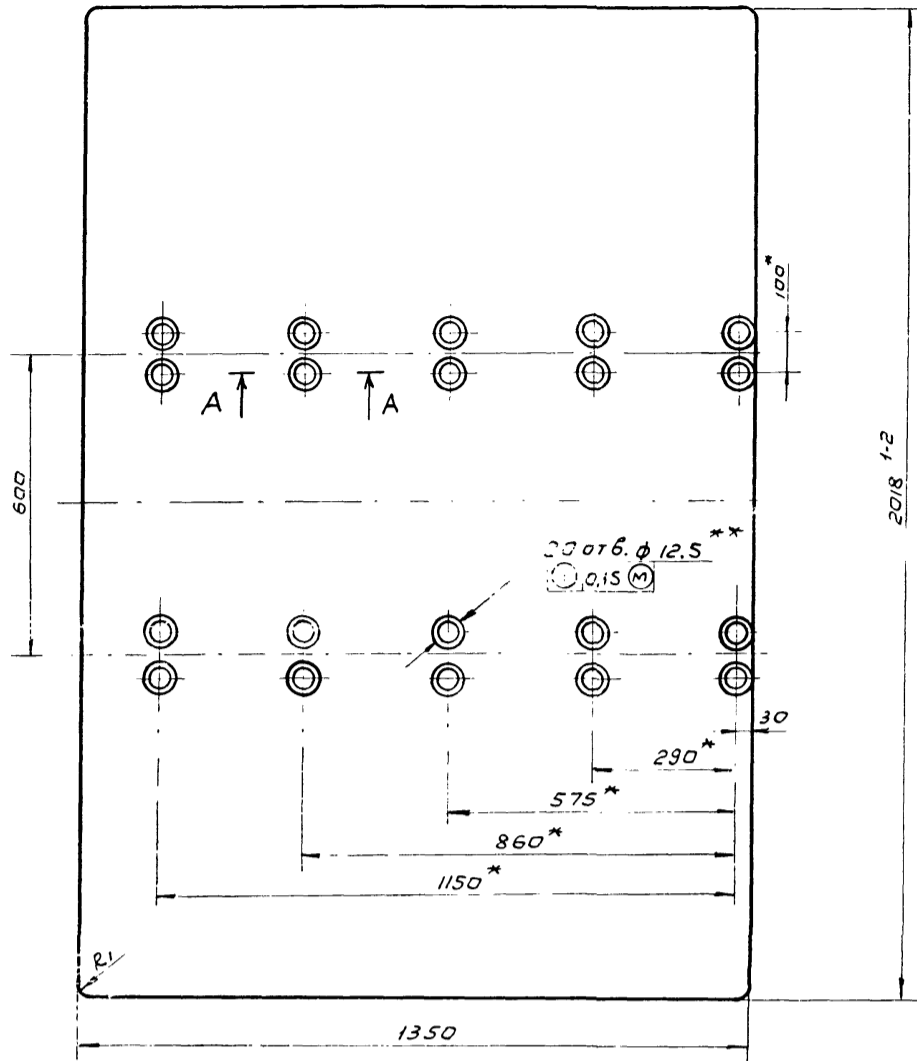
HO-21.00.00.001				
Изм.	Кол.	И. докум.	Подпись	Дата
Разраб.	Зубрин			
Пробер.	Мицук			
Т.контр.	Мицук			
Рзк.	Бауко			
И.контр.	Косинова			
Утв.				
Звездочка			Лист	Масштаб
			Т	Р 2,5 1:1
			Лист	Листов 1
			Заслуженный СССР	
			Союзгипролесхоз	
			Киевский филиал	
с418-36 гост 1412-79				

Копировал Вербичкая

Формат А3

200.00.00.02-DH

R280 (V)



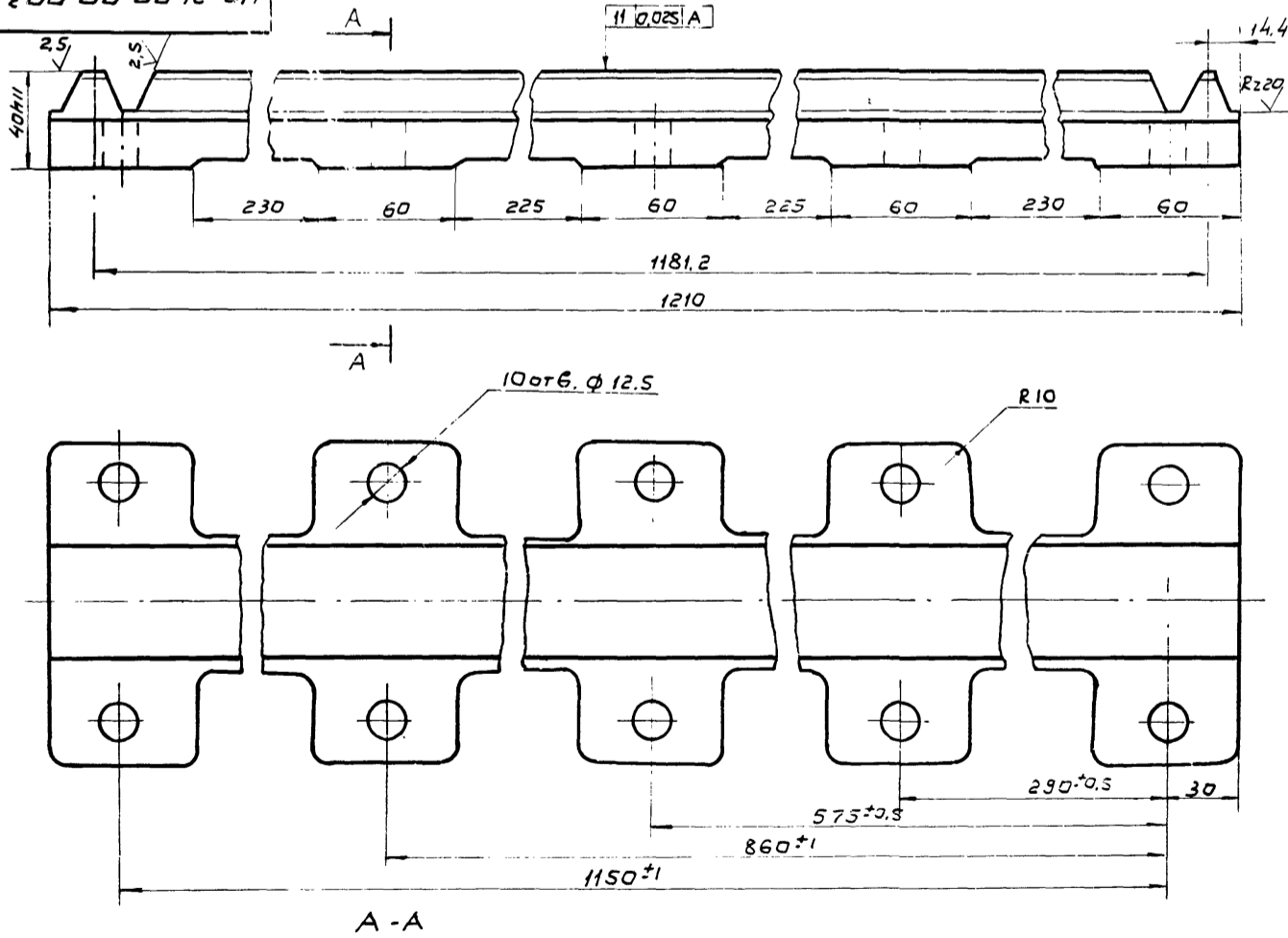
- 1.\* Размеры для справок
- 2. Незказанные предельные отклонения размеров  $\pm \frac{IT14}{2}$
- 3.\*\* Обработать по эт. НО-21.00.00.003

НО-21.00.00.002				Литера	Масса	Масштаб
Изм.	Кол.	И. Экз.	Подпись	Дата	Т	Р
Разраб.					19.7	1:10
Провер.					Лист 1 из 1	
Т. контр.					Листов 1	
Рук.					6-ПН-10 гост 19903-74	
И. контр.					3-Ст. 3 кп гост 14637-79	
Утв.					20слесхоз СССР Самозгипролесхоз Киевский филиал	

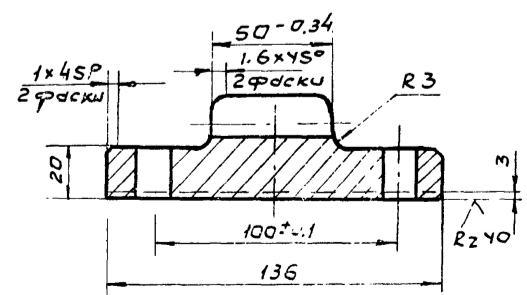
Копировал Вербицкий Фармат АЗ

200.00.00.03-DH

R280 (V)



Модуль	m	8
Нормальный исходный контур	—	гост 13756-75 Э
Степень точности	—	8-7-7 ВФ гост 1642-75 8-7-7 ВФ гост 10242-81
Толщина зуба	S	12.56 ± 0.3
Измерительная высота	h	8
Шаг	t	25.12
Число зубьев	Zp	48



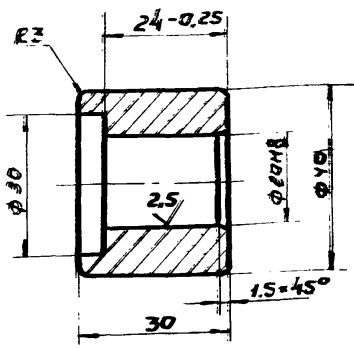
Незказанные предельные отклонения размеров, 69  
отверстий - H14; вылаз - H14; остальных  $\pm \frac{IT14}{2}$

8972/5

НО-21.00.00.003				Лит.	Масса	Масштаб
Изм.	Кол.	И. Экз.	Подпись	Дата	Т	Р
Разраб.					19.7	1:2
Провер.					Лист 1 из 1	
Т. контр.					Листов 1	
Рук.					С418-36 гост 1412-79	
И. контр.					20слесхоз СССР Самозгипролесхоз Киевский филиал	
Утв.					Копировал Вербицкий Фармат АЗ	

1.00.00.00.12-01

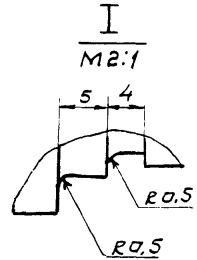
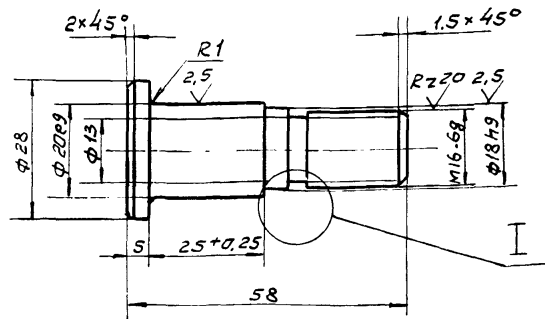
Rz40 (V)



Неуказанные предельные отклонения размеров отверстий-Н14; вылов-н14 стальных  $\pm \frac{IT14}{2}$

5.00.00.00.12-01

Rz80 (V)



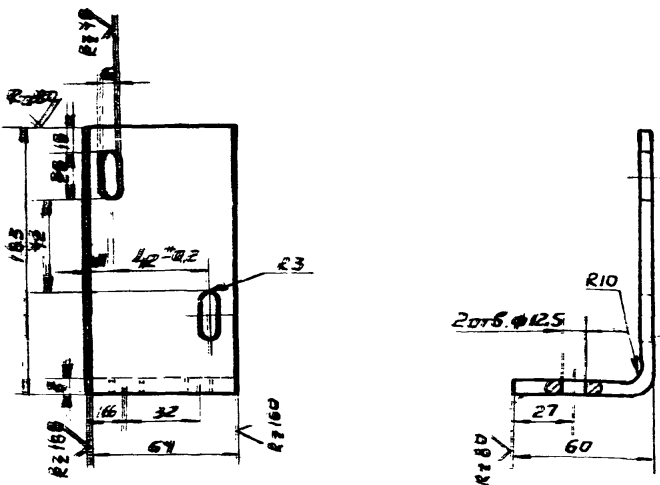
Неуказанные предельные отклонения размеров: отверстий-Н14; вылов-н14: стальных  $\pm \frac{IT14}{2}$

НО-21.00.00.004			
Ролик		Лист Т-Р 0,1	Масштаб 1:1
20 гост 1050-74*		Лист Листов 1	
Копиравал		Формат А4	

НО-21.00.00.005			
Палец		Лист Т-Р 0,1	Масштаб 1:1
40x гост 1050-74		Лист Листов 1	
Копиравал		Формат А4	

9.00.00.00.12-01

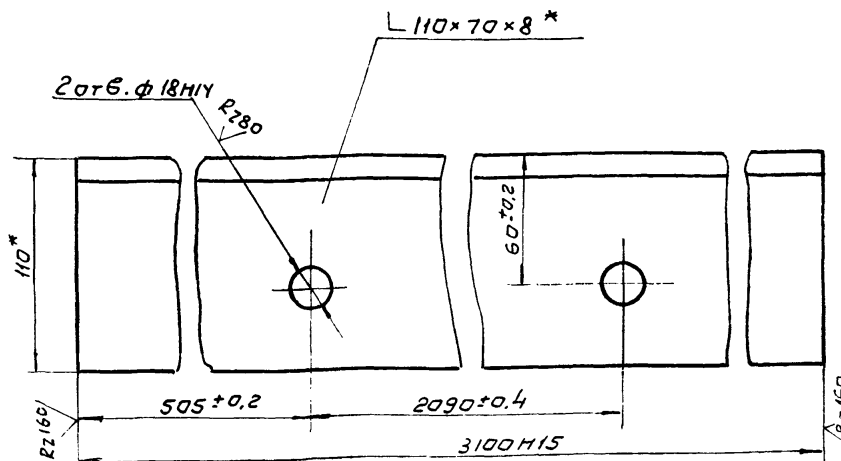
(V)



1. \* Размер для справок  
2. Неуказанные предельные отклонения размеров  $\pm \frac{IT14}{2}$

1.00.00.00.12-01

(V)



\* Размеры для справок

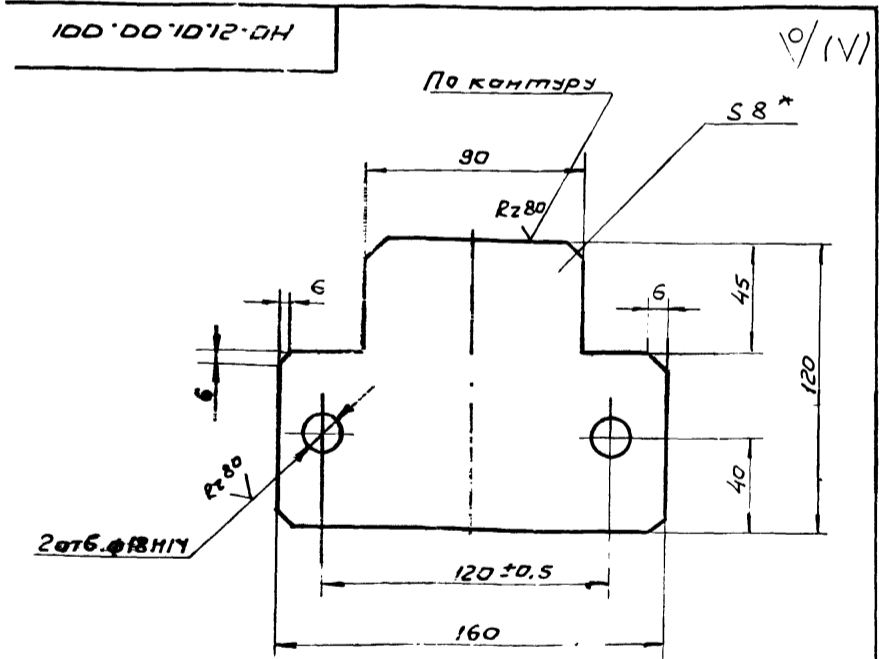
НО-21.00.00.006			
Кронштейн		Лист Т-Р 0,2	Масштаб 1:2
5-лп-гост 19903-74*		Лист Листов 1	
Копиравал		Формат А4	

НО-21.00.00.007			
Уголок		Лист Т-Р 32,7	Масштаб 1:2,5
Угольник Б-110x70x8 гост 8510-72 ст. 3 гост 535-79		Лист Листов 1	
Копиравал		Формат А4	

70  
8972/5

Формат Зона	Лист	Обозначение	Наименование	Кол.	Приме- чание
			<u>Документация</u>		
12		HO-21.01.00.000СБ	Сборочный чертеж		
			<u>Детали</u>		
13	1	HO-21.01.00.001	Рамка	2	13,8 кг
			Угольник Б 63×63×6 ГОСТ 8509-72*		
			Ст.3 ГОСТ 535-79 $\ell=2600$ h15		
14	2	HO-21.01.00.002	Кронштейн	2	
14	3	HO-21.01.00.003	Ребро	2	
15	4	HO-21.01.00.004	Стойка	2	
			Швеллер 12 ГОСТ 8240-72 Ст.3 ГОСТ 535-79 $\ell=290$ h15		
16	5	HO-21.01.00.005	Ребра	3	
17	6	HO-21.01.00.006	Поперечина	2	
			Угольник Б-63×63×6 ГОСТ 8509-72*		
			Ст.3 ГОСТ 535-79 $\ell=2150$ h15		
18	7	HO-21.01.00.007	Кронштейн	2	
			Угольник Б-160×100×9 ГОСТ 8510-72*		
			Ст.3 ГОСТ 535-79 $\ell=63$ h15		
19	8	HO-21.01.00.008	Рамка	1	
			Угольник Б-63×63×6 ГОСТ 8509-72* Ст.3 ГОСТ 535-79* $\ell=2024$ h15		

Изм. Лист Н докум. Подпись Дата		HO-21.01.00.000		Литера Лист Листов	
Разр. ЭЗБРИН	Провер. ПИЩУК	Т	Р	1	2
Рук. БОЙКО	Н.контр. КОСИНОВА	Заслеспоз СССР Союзгипролесхоз Киевский филиал			
Копирова ВЛ		Формат А4			

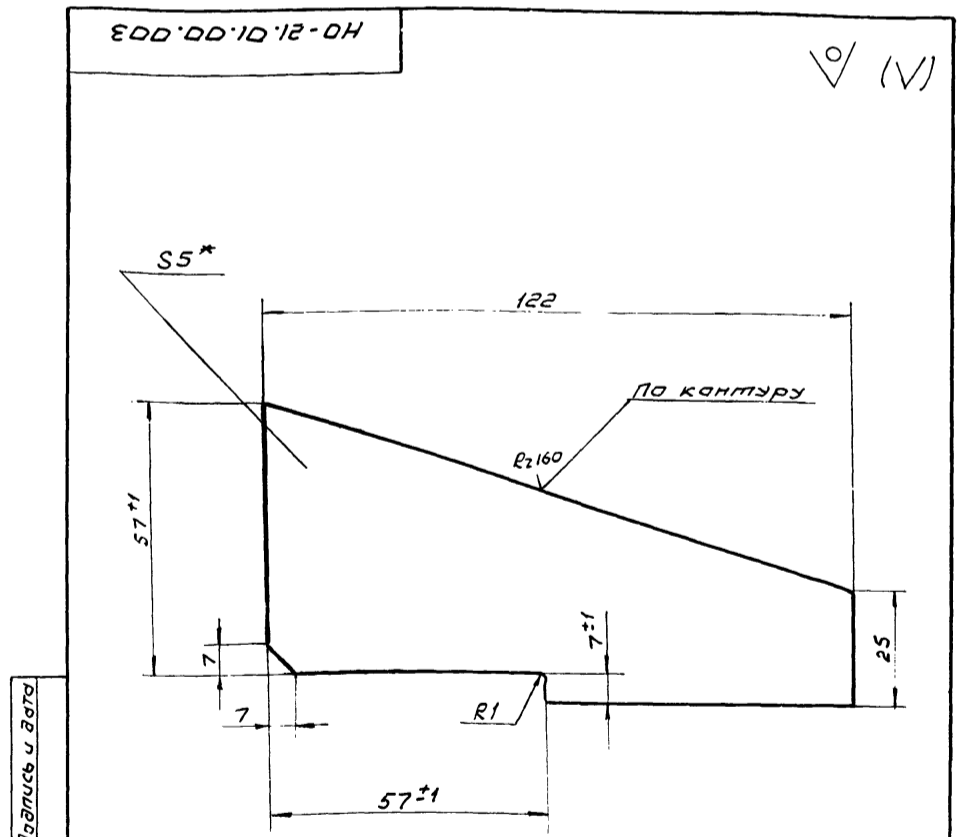


1\* Размер для справок  
2. Незказанные предельные отклонения размеров  $\pm \frac{IT15}{2}$

Изм. Лист Н докум. Подпись Дата		HO-21.01.00.001		Лит. Масса Массово	
Разр. ЭЗБРИН	Провер. ПИЩУК	Т	Р	0,35	1:2
Рук. БОЙКО	Н.контр. КОСИНОВА	Лист Листов 1 Лист Б-ПН-8 ГОСТ 19903-74* 3-Ст.3 КП ГОСТ 14637-79			
Копирова ВЛ		Формат А4			

Формат Зона	Лист	Обозначение	Наименование	Кол.	Приме- чание
54	9	HO-21.01.00.009	Связь	1	
			Швеллер 12 ГОСТ 8240-72 Ст.3 ГОСТ 535-79* $\ell=2024$ h15		
55	10	HO-21.01.00.011	Плита	1	
			Лист Б-ПН-8 ГОСТ 19903-74* 3-Ст.3 КП ГОСТ 14637-79 300 h15 × 520 h15		
55	11	HO-21.01.00.012	Кронштейн	2	
			Угольник Б-110×70×7 ГОСТ 8510-72* Ст.3 ГОСТ 535-79* $\ell=352$ h15		

Изм. Лист Н докум. Подпись Дата		HO-21.01.00.000		Лист	
Разр. ЭЗБРИН	Провер. ПИЩУК	Т	Р	1	2
Рук. БОЙКО	Н.контр. КОСИНОВА	Заслеспоз СССР Союзгипролесхоз Киевский филиал			
Копирова ВЛ		Формат А4			

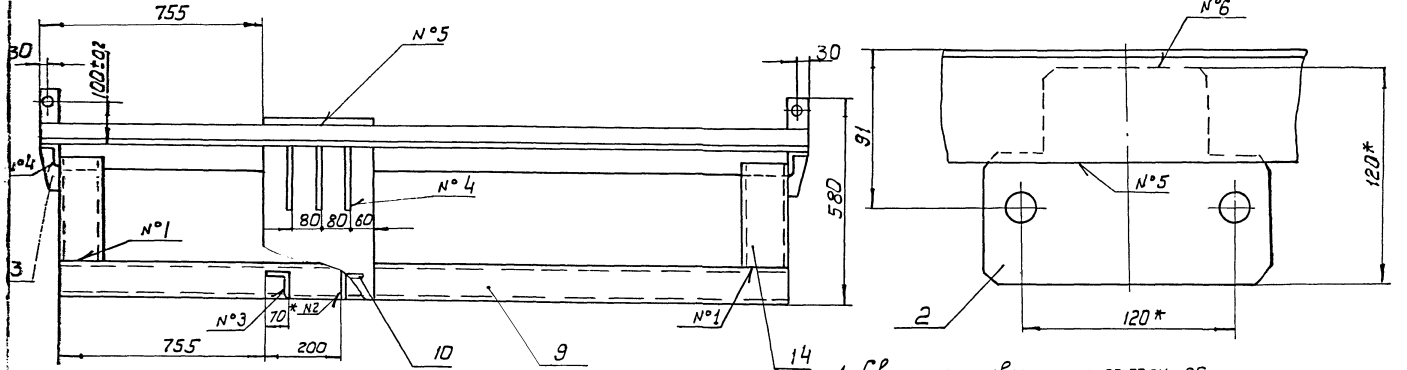
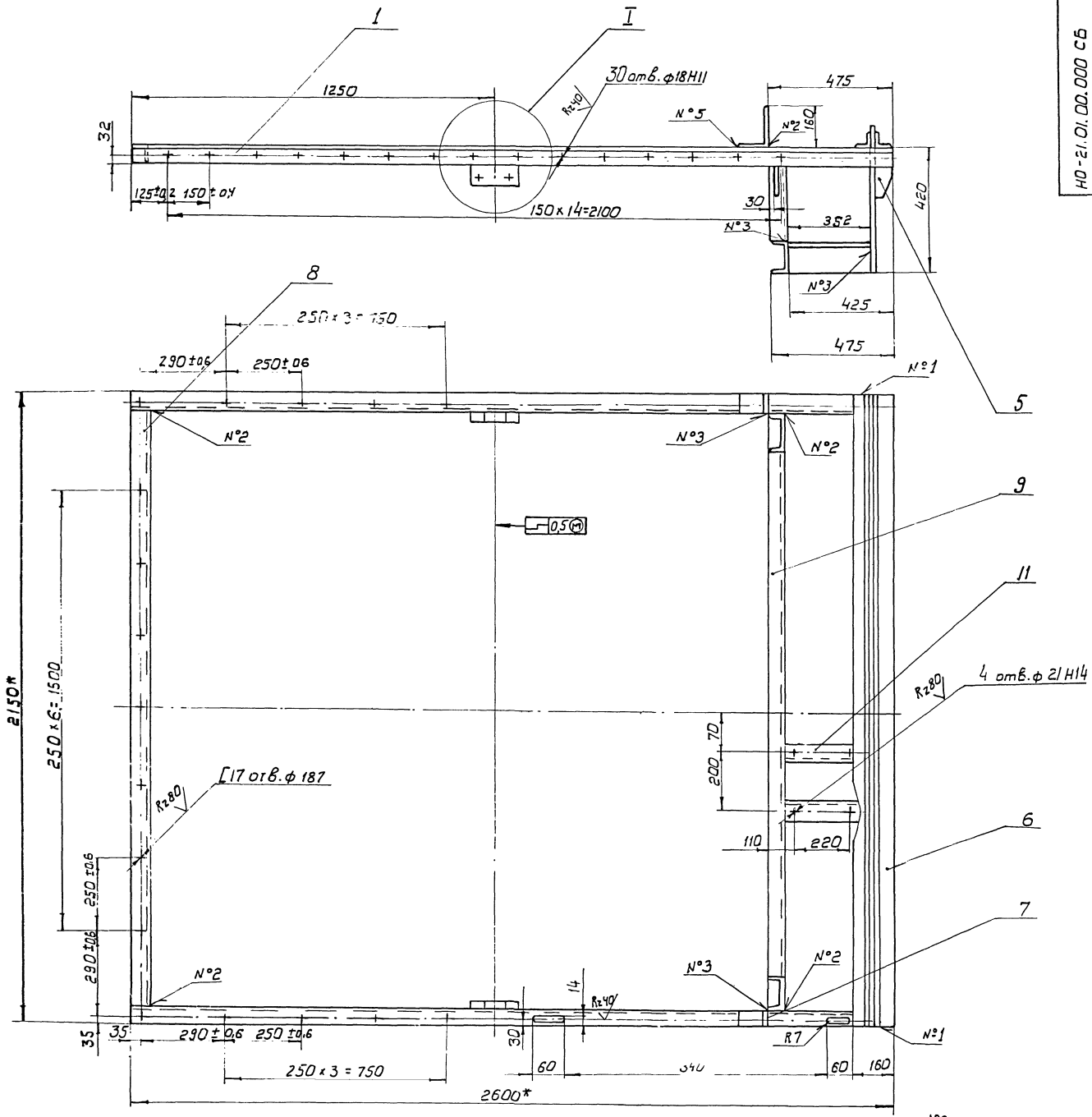


1\* Размер для справок  
2. Незказанные предельные отклонения размеров  $\pm \frac{IT15}{2}$

Изм. Лист Н докум. Подпись Дата		HO-21.01.00.003		Лит. Масса Массово	
Разр. ЭЗБРИН	Провер. ПИЩУК	Т	Р	0,3	1:1
Рук. БОЙКО	Н.контр. КОСИНОВА	Лист Листов 1 Лист Б-ПН-8 ГОСТ 19903-74* 3-Ст.3 КП ГОСТ 14637-79			
Копирова ВЛ		Формат А4			

71  
8972/5





Номер шва	Обозначение	Требования ко шву	К-во швов
1	С2		4
2	T1-Δ5		10
3	T1-Δ5-□		6
4	T3-Δ5-□		5
5	H1-Δ5		4
6	H1-Δ5-□		2

1. Сварные швы по ГОСТ 5264-80
- 2.\* Размеры для справок
3. Неуказанные предельные отклонения размеров: отверстий -h15; валов -h15, остальных ±IT15
4. Масса наплавленного металла - 0,15 кг

НО-21.01.00.000 СБ

Рама

Сборочный чертеж

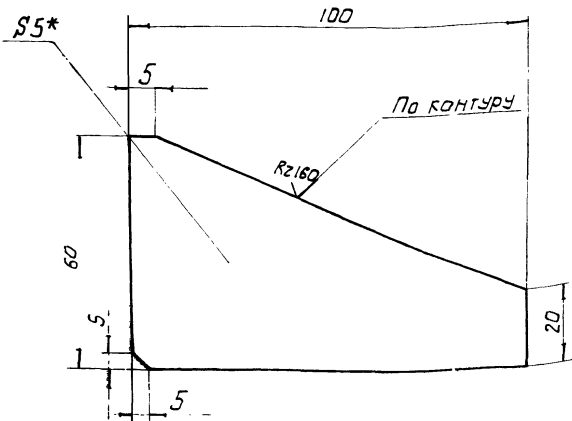
Лист	150	Масштаб	1:10
Лист		Листов	1/1

Гослесхоз СССР  
СЮЗГИПРОТЕСХОЗ  
Киевский филиал

Калирован Герман

500-00 10.12-04

1/1



- \* Размер для справок
- Неуказанные предельные отклонения размеров  $\pm 0.15$ .

HO-21.01.00.005

Изм.	Кол.	№ докум.	Подпись	Дата	Лит.	Масса	Масштаб
Разраб.	Зубрин				Т-Р	0,25	1:1
Пробер.	Тичуэк				Лист		Листов 1
Т. контр.	Тичуэк						
Руч.	Бойко						
Н. контр.	Касинова						
Утв.							

Лист 5/ПН-5 ГОСТ 19.303-74  
3-ст. з. кр. ГОСТ 14.637-79

Копиробал Герман  
Формат А4

Формат	Экз.	Лист	Обозначение	Наименование	Кол.	Примечание
				Документация		
A3			HO-21.02.00.000 СБ	Сборочный чертеж		
				Детали		
A3	1		HO-21.02.00.001	Звездочка	1	
A3	2		HO-21.02.00.002	Шестерня	2	
A3	3		HO-21.02.00.003	Вал	1	
A4	4		HO-21.02.00.004	Корпус	2	
				Стандартные изделия		
		5		Винт М10х30.56 ГОСТ 1476-75*	1	
		6		Шпонка 12х8х50 ГОСТ 23360-78	3	

HO-21.02.00.000

Изм.	Лист	№ докум.	Подпись	Дата	Литера	Лист	Листов
Разраб.	Зубрин						1
Пробер.	Тичуэк						
Руч.	Бойко						
Н. контр.	Касинова						
Утв.							

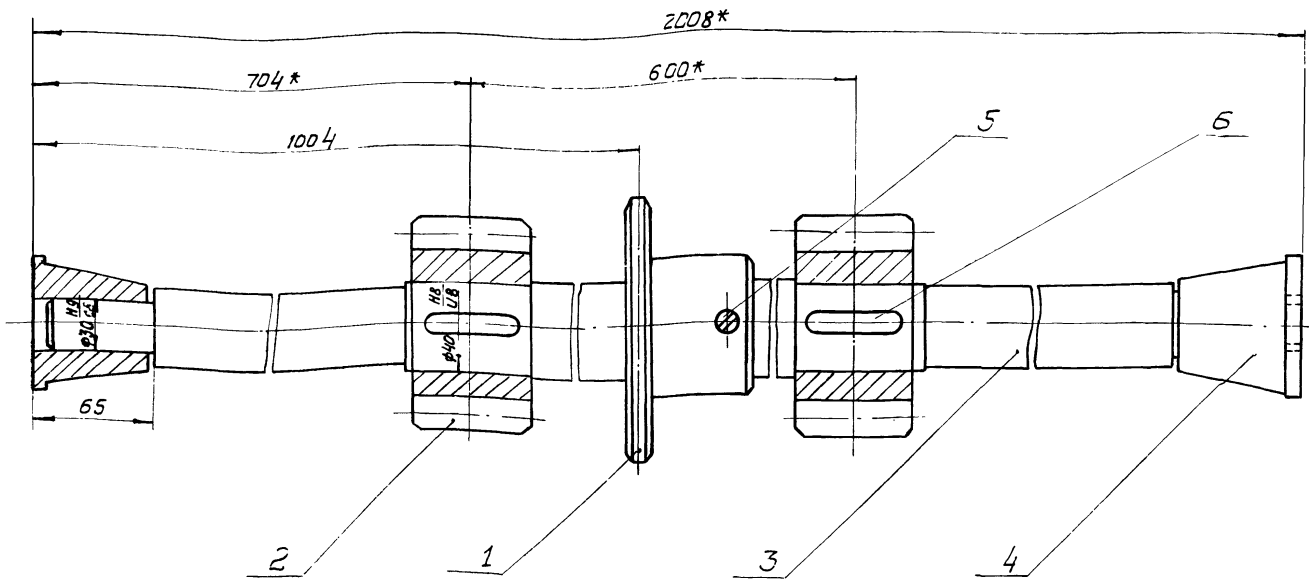
Литера 1/1

Вал в сборе

Копиробал Герман  
Формат А4

Гослесхоз СССР  
Союзгипролесхоз  
Киевский филиал

93 000 00 20 12-04



1. Размеры для справок

73

8972/5

HO-21.02.00.000 СБ

Изм.	Кол.	№ докум.	Подпись	Дата	Лит.	Масса	Масштаб
Разраб.	Зубрин				Т-Р	27	1:2
Пробер.	Тичуэк				Лит		Листов 1
Т. контр.	Тичуэк						
Руч.	Бойко						
Н. контр.	Касинова						
Утв.	Вадимович						

Литера 1/1

Вал в сборе

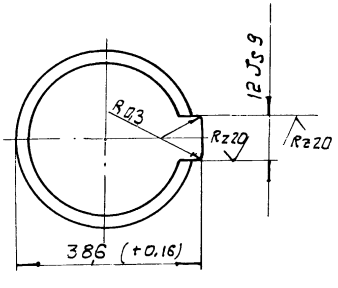
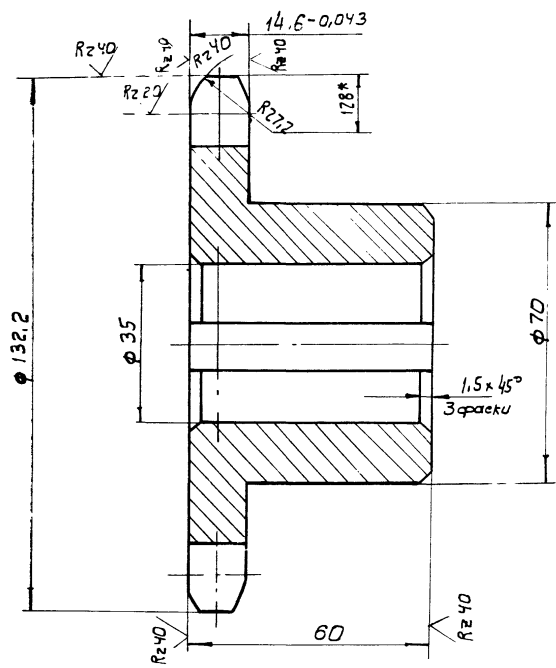
Сборочный чертеж

Копиробал Герман  
Формат А3

Гослесхоз СССР  
Союзгипролесхоз  
Киевский филиал

100.00.20.12.0H

Rz 80 (✓)



Число зубьев	Z	15
Сопрягаемая цепь	Шаг	t 25,4
	Диаметр ролика	Ф 15,88
Профиль зуба по ГОСТ 5316*	-	Со смещением
Класс точности по ГОСТ 531-69*	-	3
Диаметр окружности впадин	DL	106,11
Допуск на разность шагов	Δt	0,25
Радиальное биение окружности впадин	EO	0,08
Торцевое биение зубчатого венца	-	0,08
Диаметр делительной окружности	da	122,17
Сопрягаемая цепь	Ширина внутренней пластины	b 24,13
	Расстояние между внутренними пластинами	В вн 15,88

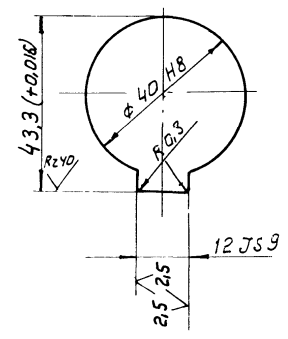
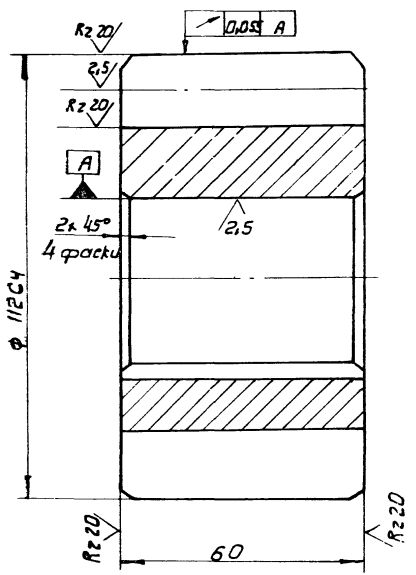
1. Венец h 2,5...3 ; HRC 40...50
- 2.\* Размер для справок
3. Неуказанные предельные отклонения размеров: валов - h14; остальных ± JT14/2

				HO - 21.02.00.001			
Изм.	Кол.	№ докум.	Подпись	Дата	Звездочка	Лист	Масштаб
Разработ.	Зубрин					T - P	2,5 1:1
Провер.	Тищук					лист	листо
Т.контр.	Тищук					ГОСТ 18-36 ГОСТ 1412-79*	
Н.контр.	Косинова					ГОСТ 18-36 ГОСТ 1412-79* с отклонениями по ГОСТ 18-36 ГОСТ 1412-79* Киевский филиал Формат А3	

Копировал Герман

200.00.20.12.0H

Rz 80 (✓)

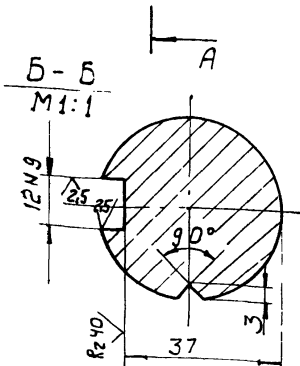
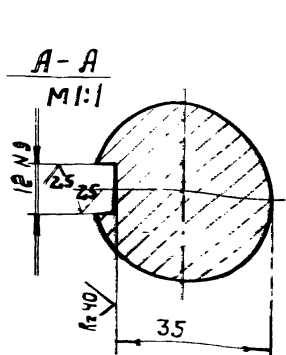
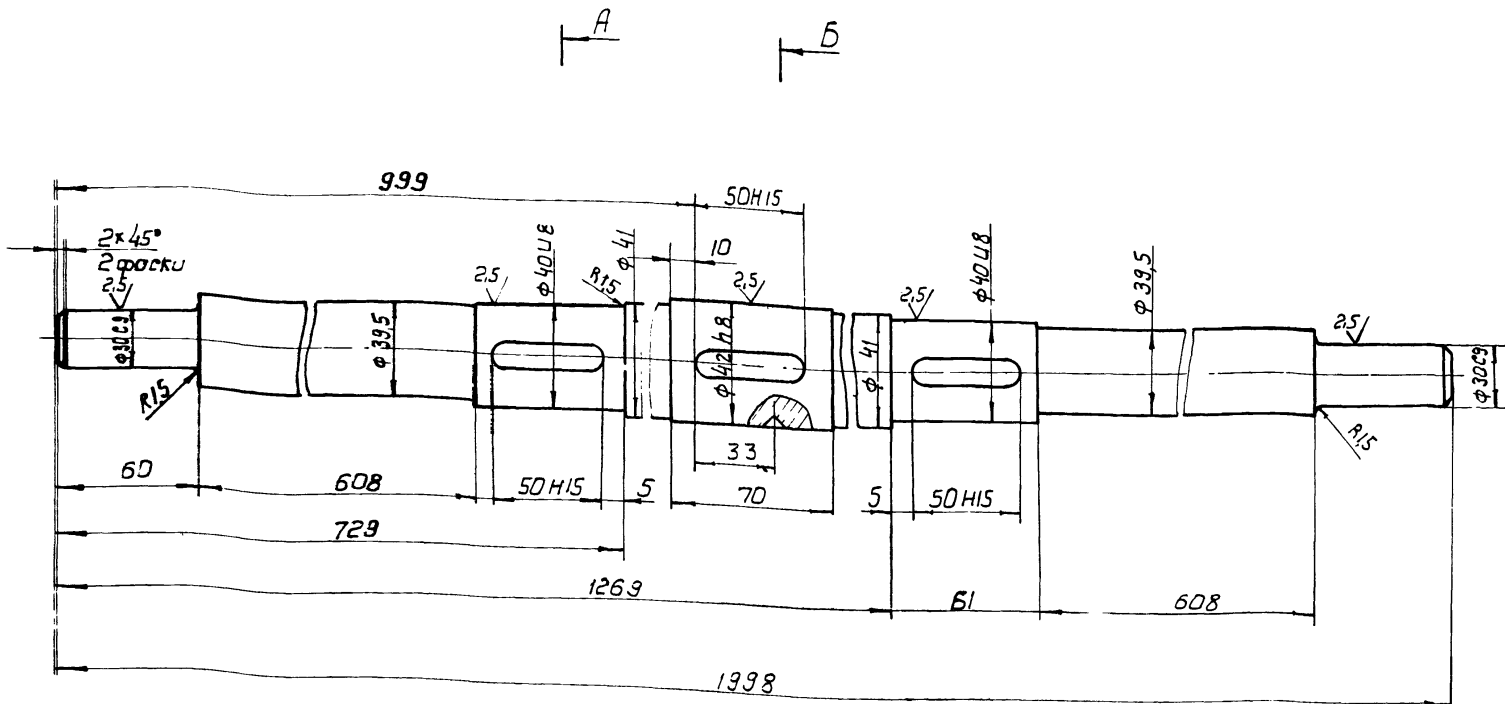


Модуль	m	8
Число зубьев	Z	12
Несходный контур	-	ГОСТ 13756-75
Коэффициент смещения	g	0
Степень точности	-	8-7-7-Вс ГОСТ 1642-75
Постоянная хорды	Sc	11,037
Высота до постоянной хорды	hc	5,891
Диаметр делительной окружности	da	96
Толщина зуба по делительной окружности	Sd	12,56

1. Венец h 2,5...3 HRC 40...50
2. Неуказанные предельные отклонения размеров по h14.

				HO - 21.02.00.002			
Изм.	Кол.	№ докум.	Подпись	Дата	Шестерня	Лист	Масштаб
Разработ.	Зубрин					T - P	2,9 1:1
Провер.	Тищук					лист	листо
Т.контр.	Тищук					ГОСТ 18-36 ГОСТ 1412-79*	
Н.контр.	Косинова					ГОСТ 18-36 ГОСТ 1412-79* с отклонениями по ГОСТ 18-36 ГОСТ 1412-79* Киевский филиал Формат А3	

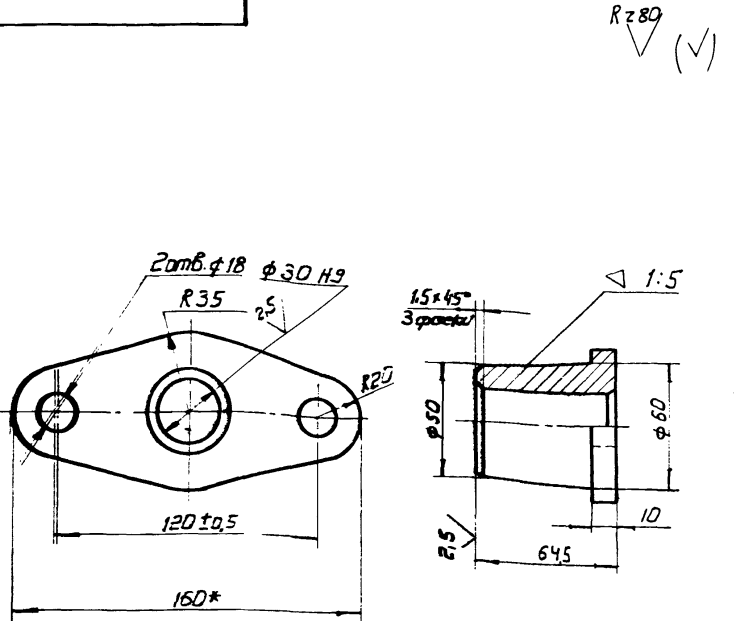
Копировал Герман



Неуказанные предельные отклонения размеров: валов  $h14$ ; остальных  $\pm \frac{IT14}{2}$ .

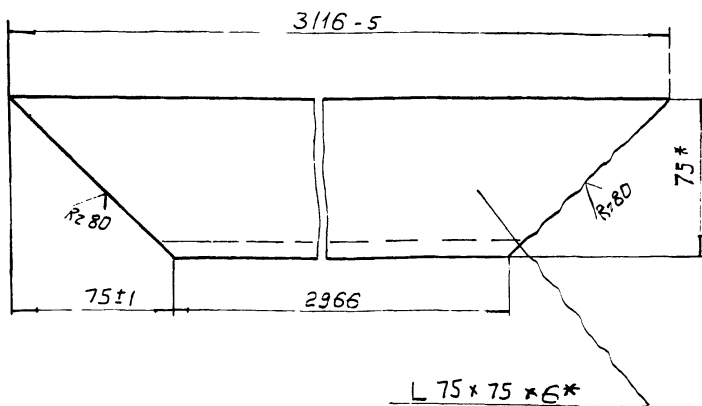
HO-21.02.00.003				Литера	Масса	Масштаб
изм.	кол.	№ докум.	Подпись	Вал		
Разраб.	Зубрин			Г-Р	15	1:2
Провер.	Тичуцк			Лист Листов 1		
Т.контр.	Тичуцк			35 ГОСТ 1050-74		
Р.к.	Бойко			Гослесхоз СССР		
Н.контр.	Косинава			СОНЭГИПРОЛЕСХОЗ		
Утв.				Киевский филиал		

Копировал Герман Формат А3



Неуказанные предельные отклонения размеров: отверстий -  $H14$ ; валов -  $h14$ ; остальных  $\pm \frac{IT14}{2}$ .

HO-21.02.00.004				Лит.	Масса	Масштаб
изм.	кол.	№ докум.	Подпись	Корпус		
Разраб.	Зубрин			Г-Р	15	1:2
Провер.	Тичуцк			Лист Листов 1		
Т.контр.	Тичуцк			35 ГОСТ 1050-74		
Р.к.	Бойко			Гослесхоз СССР		
Н.контр.	Косинава			СОНЭГИПРОЛЕСХОЗ		
Утв.				Киевский филиал		



\* Размеры для справок

Лит. № подл. Подпись и дата Взам. инв. № Инв. № введ. Подпись и дата

HO-22.00.00.003				Лит.	Масса	Масштаб
изм.	кол.	№ докум.	Подпись	Уголок		
Разраб.	Зубрин			Г-Р	14	1:2
Провер.	Тичуцк			Лист Листов 1		
Т.контр.	Тичуцк			Б-75x75x6 ГОСТ 8509-72		
Р.к.	Бойко			Ст. 3 ГОСТ 535-79		
Н.контр.	Косинава			Гослесхоз СССР		
Утв.				СОНЭГИПРОЛЕСХОЗ		
				Киевский филиал		

Копировал Герман Формат А4

Уровень Зона	Поз.	Обозначение	Наименование	Кол.	Примечание
			<u>Документация</u>		
13		HO-22.00.00.000CB	Сборочный чертеж		
			<u>Детали</u>		
14	1	HO-22.00.00.001	Уголок	2	в см. черт. № 0
*	2	HO-22.00.00.001-01	Уголок	2	17.00.00.00
14	3	HO-22.00.00.002	Лист	2	в см. черт. № 0
*	4	HO-22.00.00.002-01	Лист	2	17.00.00.00
14	5	HO-22.00.00.003	Уголок	4	
14	6	HO-22.00.00.004	Уголок	2	15,8 кг
			Угловник 675x75x7 ГОСТ 8509-72 <sup>п</sup>		
			Ст. 3 ГОСТ 535-79		
			e = 1986 h 16		
14	7	HO-22.00.00.005	Уголок	2	3,2 кг
			Угловник 675x75x7 ГОСТ 8509-72 <sup>п</sup>		
			Ст. 3 ГОСТ 535-79 <sup>п</sup>		
			e = 1136 h 16		
14	8	HO-22.00.00.006	Связь	2	5,5 кг
			Полоса 5x60 ГОСТ 103-76		
			Ст. 3 кп. ГОСТ 6422-76		

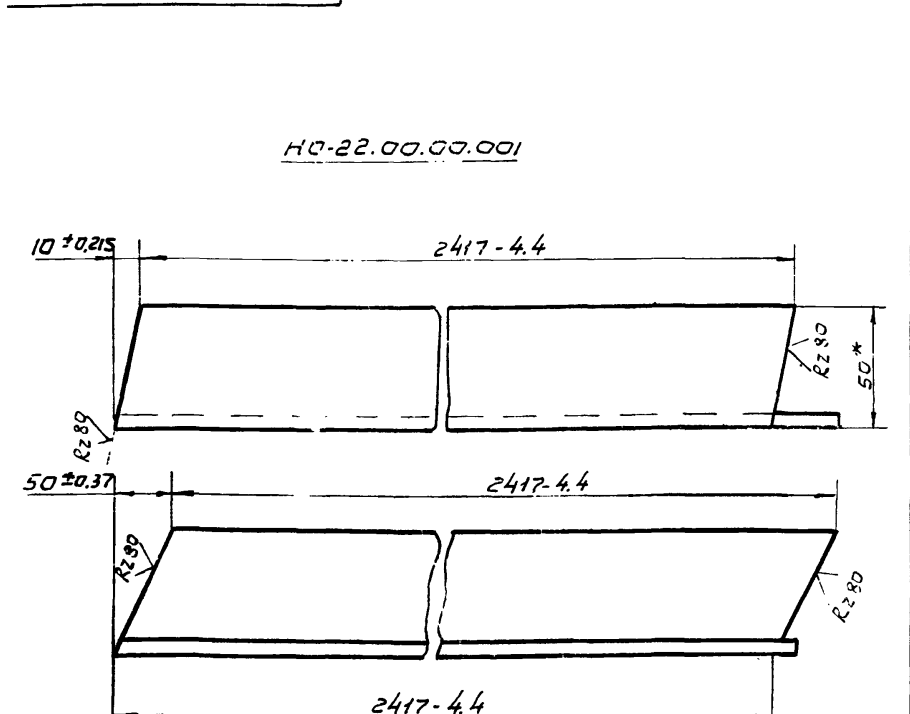
HO-22.00.00.000			
Изм. Лист	И. док. ум.	Подп.	Дата
Разраб.	Мицук		
Провер.	Зубрин		
Рук.	Байко		
Ч. контр.	Касинава		
Утв.			
Лит. Лист Листов		Г.р. 1 2	
Бункер		Заслеспоз СССР Союзгипролесхоз Киевский филиал	

Копировал Вербицкая Формат А4

Уровень Зона	Поз.	Обозначение	Наименование	Кол.	Примечание
			e = 2340 h 4		
14	9	HO-22.00.00.007	Связь	2	4,2 кг
			Полоса 5x60 ГОСТ 103-76		
			Ст. 3 кп. ГОСТ 6422-76		
			e = 1800 h 16		
14	10	HO-22.00.00.008	Связь	4	2,86 кг
			Полоса 5x60 ГОСТ 103-76		
			Ст. 3 кп. ГОСТ 6422-76		
			e = 1215 h 16		
14	11	HO-22.00.00.009	Связь	4	3,0 кг
			Полоса 5x60 ГОСТ 103-76		
			Ст. 3 кп. ГОСТ 6422-76		
			e = 1305 h 16		
14	12	HO-22.00.00.010	Связь	2	2,3 кг
			Полоса 5x60 ГОСТ 103-76		
			Ст. 3 кп. ГОСТ 6422-76		
			e = 990 h 16		
14	13	HO-22.00.00.011	Связь	2	2,5 кг
			Полоса 5x60 ГОСТ 103-76		
			Ст. 3 кп. ГОСТ 6422-76		
			e = 1062 h 16		

Копировал Вербицкая Формат А4

HO-22.00.00.001



HO-22.00.00.001-01 - зеркальное отражение  
M 1:5 остальная см. HO-22.00.00.001

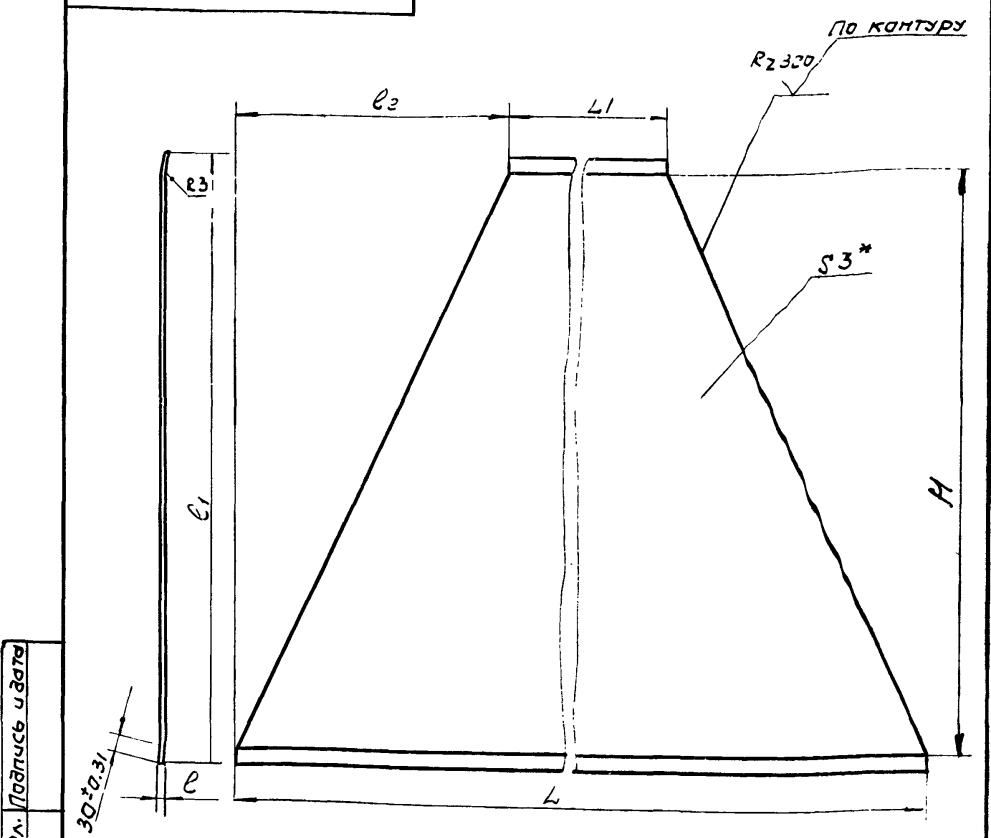


\* Размер для справок

HO-22.00.00.001			
Изм. Лист	И. док. ум.	Подп.	Дата
Разраб.	Мицук		
Провер.	Зубрин		
Рук.	Байко		
Ч. контр.	Касинава		
Утв.			
Литера Масса Масштаб		Г.р. 9 1:2	
Уголок		Лист Листов 1	
Угловник 675x75x7 ГОСТ 8509-72		Заслеспоз СССР	
Ст. 3 ГОСТ 535-79 <sup>п</sup>		Союзгипролесхоз	
		Киевский филиал	

Копировал Вербицкая Формат А4

HO-22.00.00.002



Обозначение	l ± 0,1	e, h14	l2 ± 0,1	L, h14	L1, h14	H ± 0,1	Длина раз- вертки, мм	Масса кг
HO-22.00.00.001	7	2264	990	930	2960	2205	2271	102
-01	13	2421	430	1380	2960	2367	2435	138

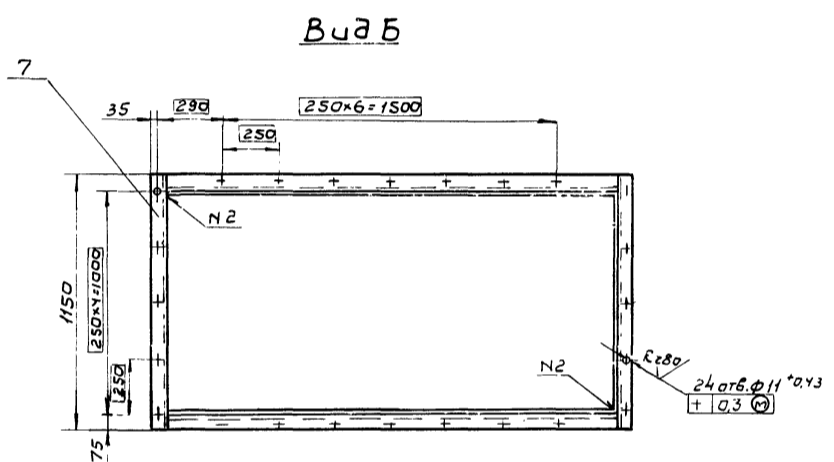
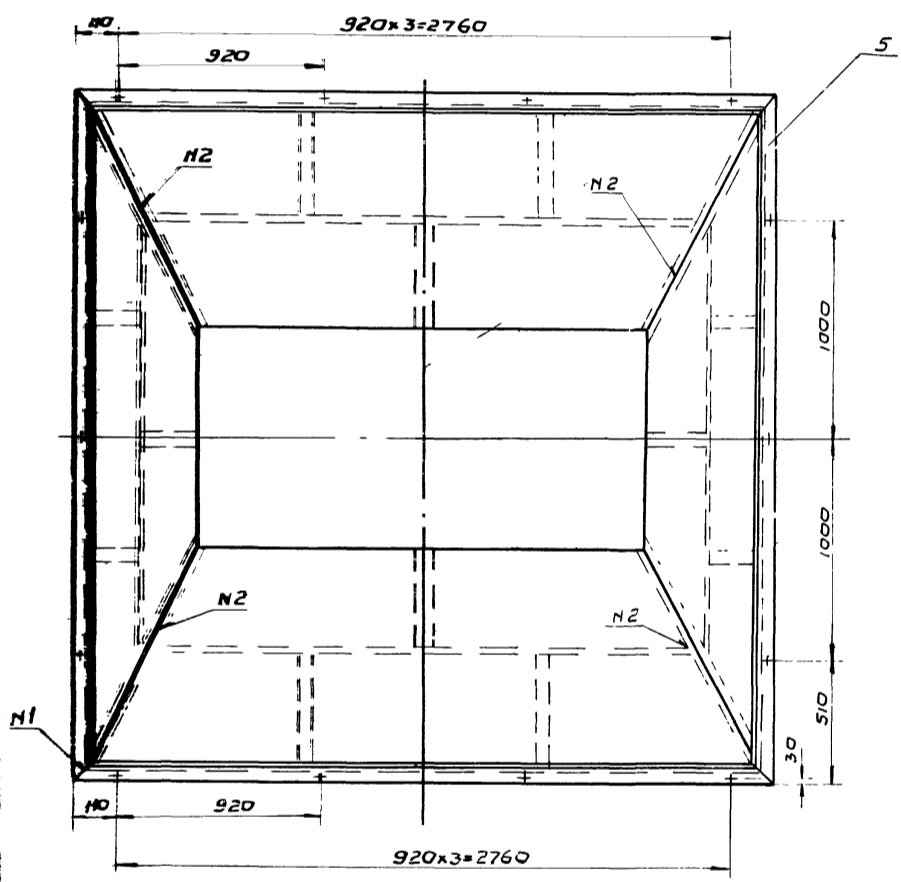
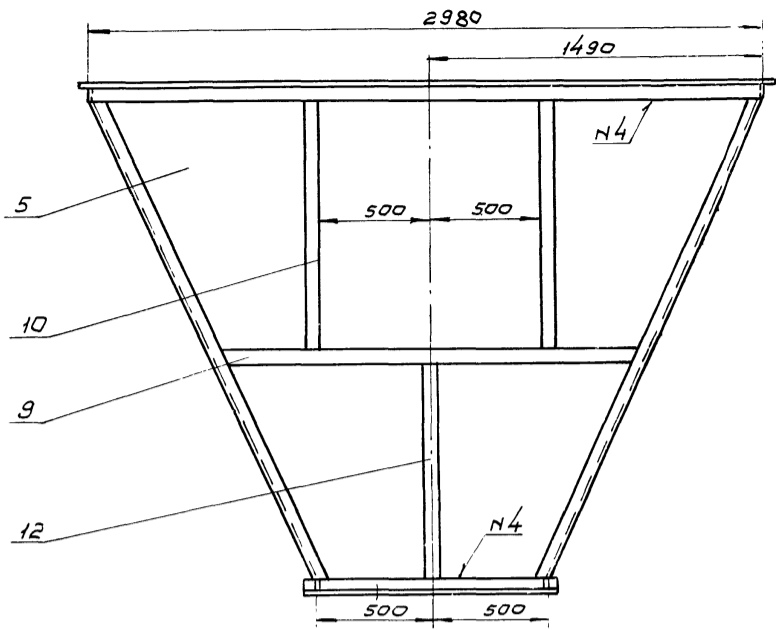
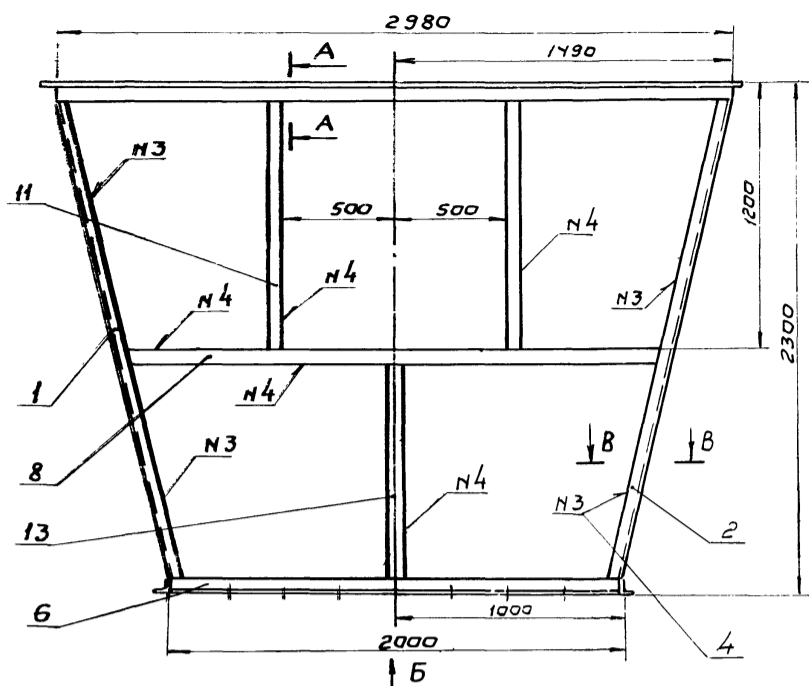
\* Размер для справок

96  
8972/5

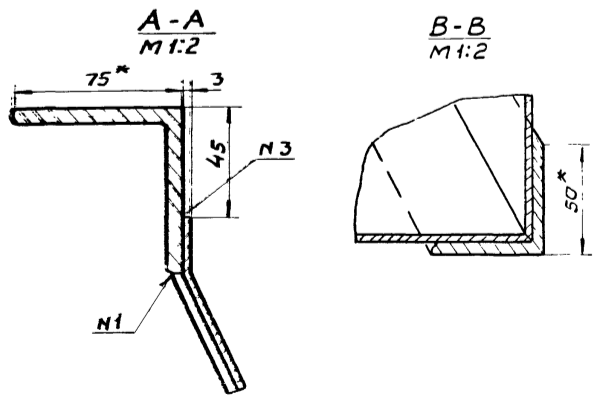
HO-22.00.00.002			
Изм. Лист	И. док. ум.	Подп.	Дата
Разраб.	Мицук		
Провер.	Зубрин		
Рук.	Байко		
Ч. контр.	Касинава		
Утв.			
Литера Масса Масштаб		Г.р. табл. -	
Лист		Лист Листов 1	
Лист 5-ЛН-3 ГОСТ 19903-74 <sup>х</sup>		Заслеспоз СССР	
3-ЛСТ-3 кп. ГОСТ 16523-70 <sup>п</sup>		Союзгипролесхоз	
		Киевский филиал	

Копировал Вербицкая Формат А4

НД-22.00.00.000СБ



Номер шва	Обозначение шва	Требования ко шву	К-во швов
1	C2		12
2	T1-Δ3	по замкнутой линии	8
3	H1-Δ3		24
4	H1-Δ3-]		20



- Сварные швы по ГОСТ 5264-80.
- Размеры для справок.
- Неуказанные предельные отклонения размеров: валов - по H15, отверстий - по H15, прочих - ±IT15.
- Масса наплавленного металла - 6,0 кг.

977  
8972/5

НД-22.00.00.000СБ				Лист		Масштаб	
Бункер				Т-Р	600	1:20	
Сварочный чертеж							
				Лист 1 из 1			
				Создано в СССР			
				Клевский филиал			

Калининградский филиал

Истр. №	Обозначение	Наименование	Куда входит		Примечание
			Обозначение	Кол. Сбытое количество	
1					
2	НО-23.00.00.000	Конвейер подающий		1	
3					
4	НО-23.01.00.000	Барaban натяжной	НО-23.00.00.000	1	1
5	НО-23.02.00.000	Рамa	НО-23.00.00.000	1	1
6	НО-23.03.00.000	Барaban приводной	НО-23.00.00.000	1	1
7	НО-23.04.00.000	Роликкоопора	НО-23.00.00.000	3	3
8	НО-23.05.00.000	Ограждение	НО-23.00.00.000	1	1
9					
10	НО-23.01.01.000	Барaban	НО-23.91.00.000	1	1
11					
12	НО-23.03.01.000	Барaban	НО-23.03.00.000	1	1
13					
14	НО-23.01.01.010	Труба	НО-23.01.01.000	1	1
15			НО-23.01.01.000	1	1
16					
17					
18					
19					
20					
21					
22					
23					

8972/5

				НО-23-00.00.000 ВС			
Изм/Лист	И. докум.	Подпись	Дата	конвейер	Литера	Лист	Листов
Рисован	Зубрин	И.И.	02.83	подающий	Т-Р	1	1
Пробер.	Мищук	И.И.		Ведомость спецификаций			
Рук.	Бойко						
И.контр.	Косинова						
Э.Б.							

Копировал Вердицкая Формат А3

Истр. №	Обозначение	Наименование	Кол.	Примечание
		Документация		
А2	НО-23.00.00.000 СБ	Сборочный чертеж		
А3	НО-23.00.00.000 СЛ	Ведомость спецификаций	1	
		Сборочные единицы		
44	1 НО-23.01.00.000	Барaban натяжной	1	
44	2 НО-23.02.00.000	Рамa	1	
44	3 НО-23.03.00.000	Барaban приводной	1	
44	4 НО-23.04.00.000	Роликкоопора	3	
44	5 НО-23.05.00.000	Ограждение	1	
		Детали		
А3	6 НО-23.00.00.001	Звездочка	1	
		Материалы		
	7	Лента 2-500-47х300-6-2А	3,6 м	
		ГОСТ 20-76*		
		Стандартные изделия		
		Болты ГОСТ 7798-70 <sup>1</sup>		
	8	М 10×25.58	2	
	9	М 10×50.58	8	
	10	М 10×60.58	4	

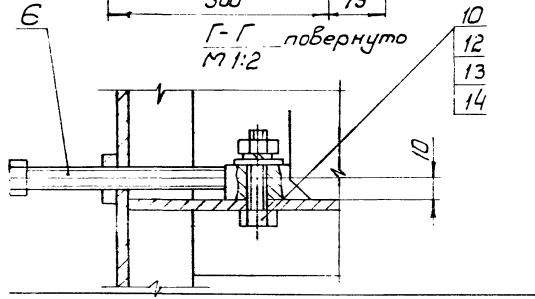
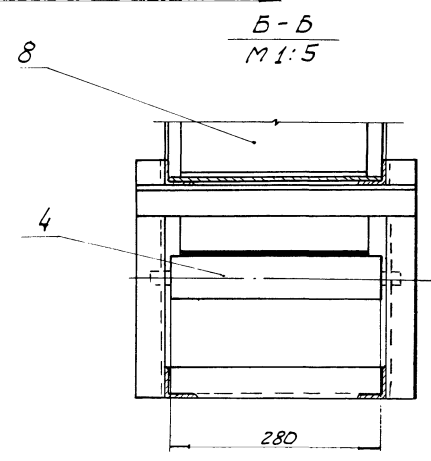
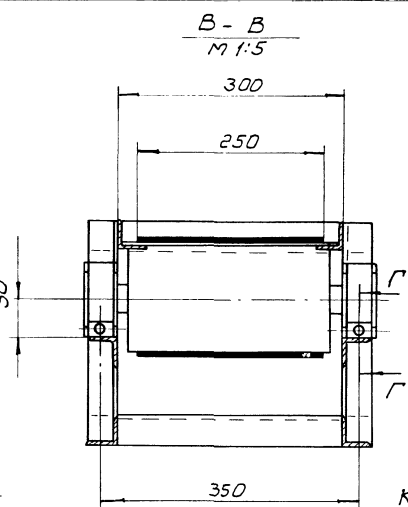
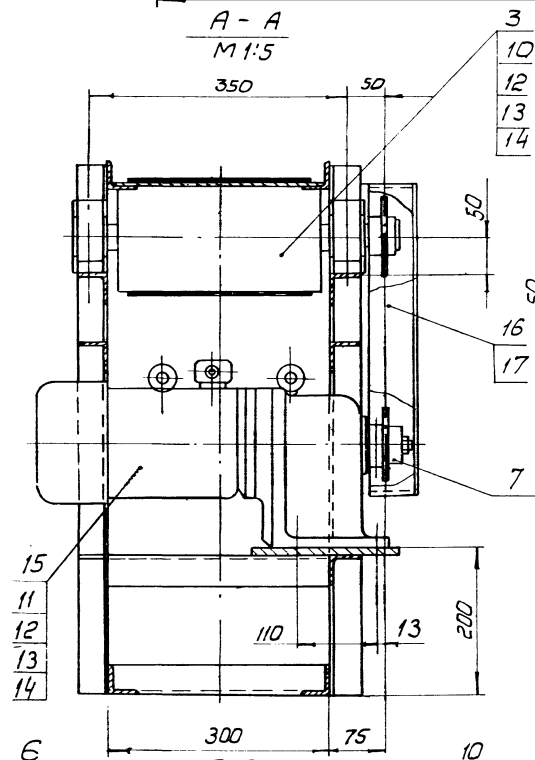
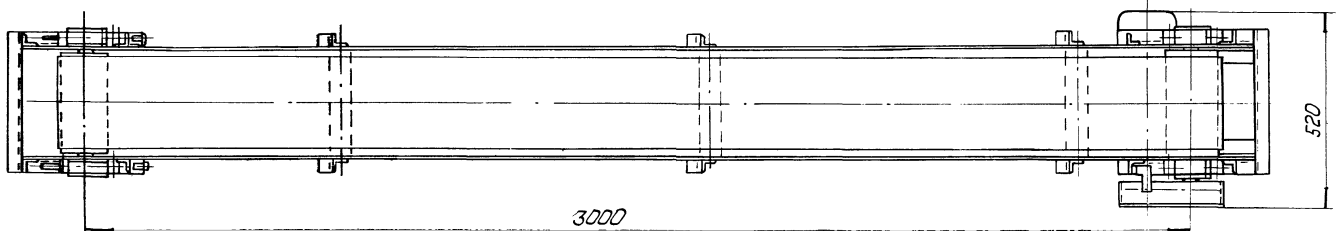
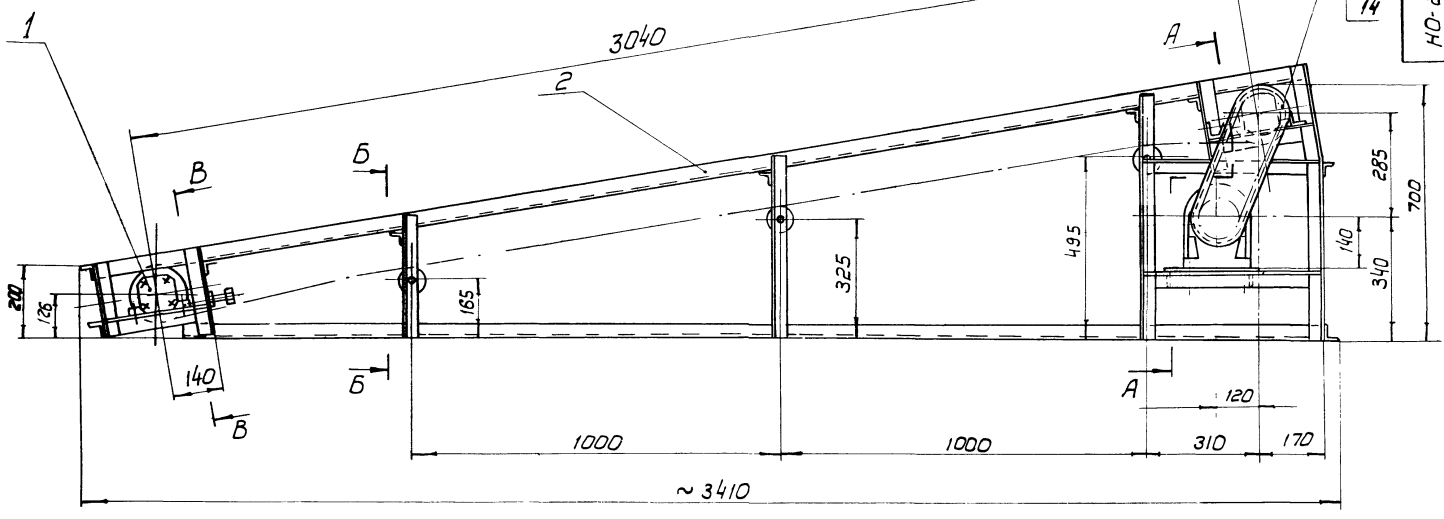
Истр. №	Обозначение	Наименование	Кол.	Примечание
	11	М12×140.58	2	
	12	Бойка М10.5	14	
		ГОСТ 5915-70 <sup>1</sup>		
		Шайбы ГОСТ 6402-70 <sup>1</sup>		
	13	10-65	14	
		ГОСТ 11371-78		
	14	10.02	14	
		Прочие изделия		
	15	Мотор-редуктор		
		МЦ-2С-63-56 КЭЗ		
		Н=0,75 кВт ГОСТ 20721-75 <sup>1</sup>		
	16	Цепь ПР-25, 4-5670	1	
		ГОСТ 13568-75 <sup>1</sup> Е=1000		
	17	Звено П-ПР-25, 4-5670	1	
		ГОСТ 13568-75 <sup>1</sup>		

				НО-23.00.00.000			
Изм/Лист	И. докум.	Подпись	Дата	конвейер	Литера	Лист	Листов
Рисован	Зубрин	И.И.	02.83	подающий	Т-Р	1	2
Пробер.	Мищук	И.И.		Ведомость спецификаций			
Рук.	Бойко						
И.контр.	Косинова						
Э.Б.							

Копировал Вердицкая Формат А4

				НО-23.00.00.000			
Изм/Лист	И. докум.	Подпись	Дата		Литера	Лист	Листов
						2	2

Копировал Вердицкая Формат А4



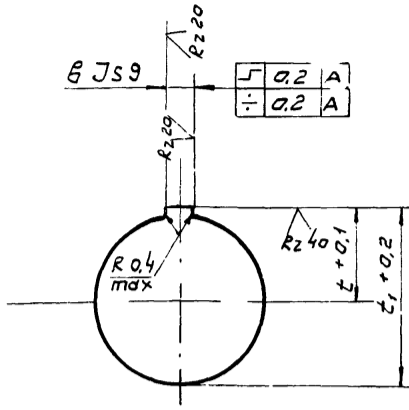
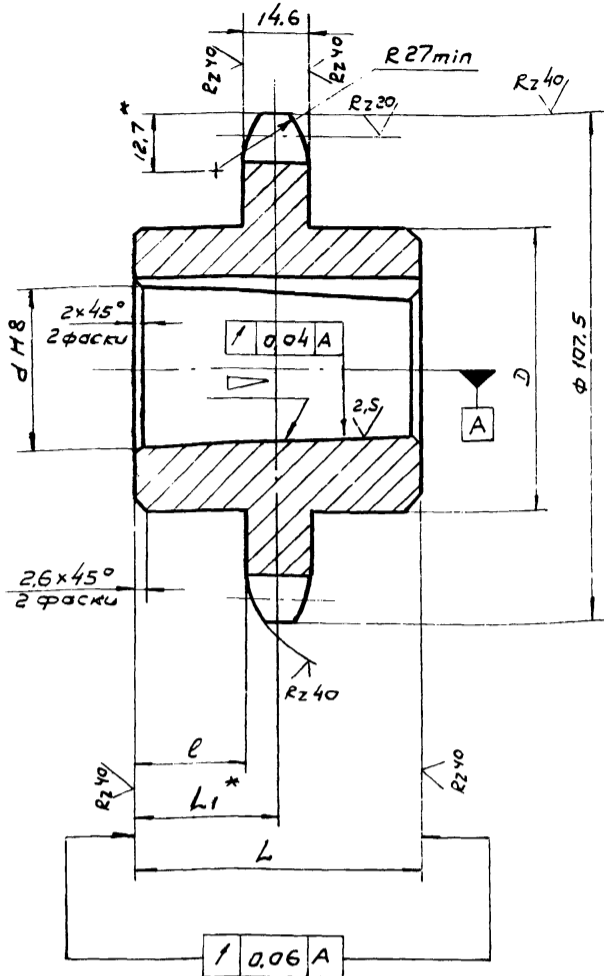
Конвейер предназначен для приема заготовок паркета от станков ПАРК-7 и подачи к станку ПАРК-8. Скорость движения ленты, м/сек - 0,45. Ширина ленты, мм - 250. Привод - мотор-редуктор МЦ-20-63-56-КУЗ. Мощность привода, кВт - 0,75.

1. Размеры для справок.
2. Металлоконструкции после монтажа грунтовать грунтовкой ФЛ-03к ГОСТ 9109-71, красить эмали ПФ-115(серая).

			HO-23.00.00.000 СБ	
			Конвейер подающий	
			Сборочный чертеж	
Изм.	Кол.	№ докум.	Подпись	Дата
Разраб.		Зубрин		09.83
Пробер.		Тицук		
Г. контр.		Тицук		
Рук.		Бойко		
Н. контр.		Косинова		
Этб.		Задвиженко		
			Лист	185
			Машиноб.	1:10
			Составитель: А.С.С.Р.	
			Корректор: В.В.С.В.	
			Копировальщик: Ф.В.С.В.	

897.1/5





Число зубьев	Z	12
сопрягаемая цепь	Шаг	t 25.4
Диаметр ролика	D	15.88
Профиль зуба по гост 531-69		- сдвигом
Степень точности по гост 591-69		3
Диаметр окружности впадин	D <sub>i</sub>	82.08-0.35
Допуск на разность шагов	δt	0.26
Радиальное биение окружности впадин	E <sub>o</sub>	0.63
Торцевое биение зубчатого венца		0.63
Диаметр делительной окружности	d <sub>a</sub>	98.14
сопрягаемая цепь	Ширина внутренней пластины	b 24.13
	Расстояние между внутренними пластинами	b <sub>вн</sub> 15.88

1. Венец n2.5...3; HRC 40...45
2. \* Размеры для справок
3. Неуказанные предельные отклонения размеров: отверстий - H14; валов - h14; остальных ± IT14/2

8972/5

Обозначение	d	D	L	Li*	l	r	t	t <sub>1</sub>	Масса в кг
HO-23.00.00.001	28	55	46	24	16.7	1:10	5	15.25	1.4
-01	40	65	40	25	17.7	-	12	-	23.3

НО-23.00.00.001				Литера	Масштаб
Изм.	Кол.	И.докум.	Подпись	Дата	Масштаб
Разраб.	Зубрин	В.М.	08.83		1:1
Провер.	Мишук	И.И.			
Т.контр.	Мишук				
Р.ж.	Байко				
Н.контр.	Касинава				
Утв.					

Копировал Вердицкая Формат А3

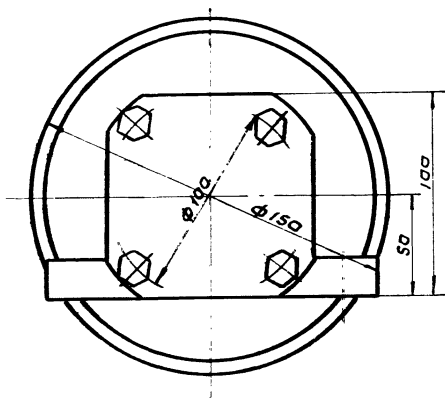
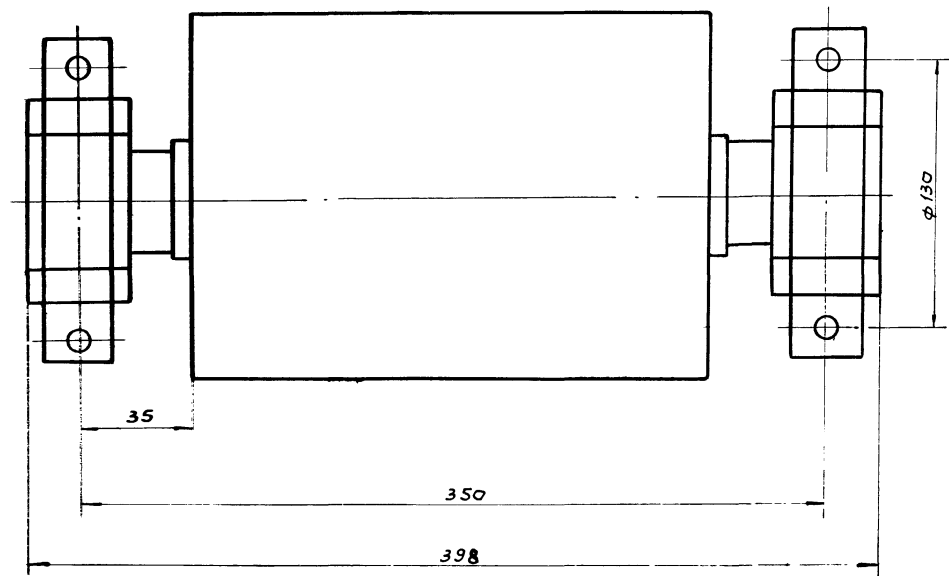
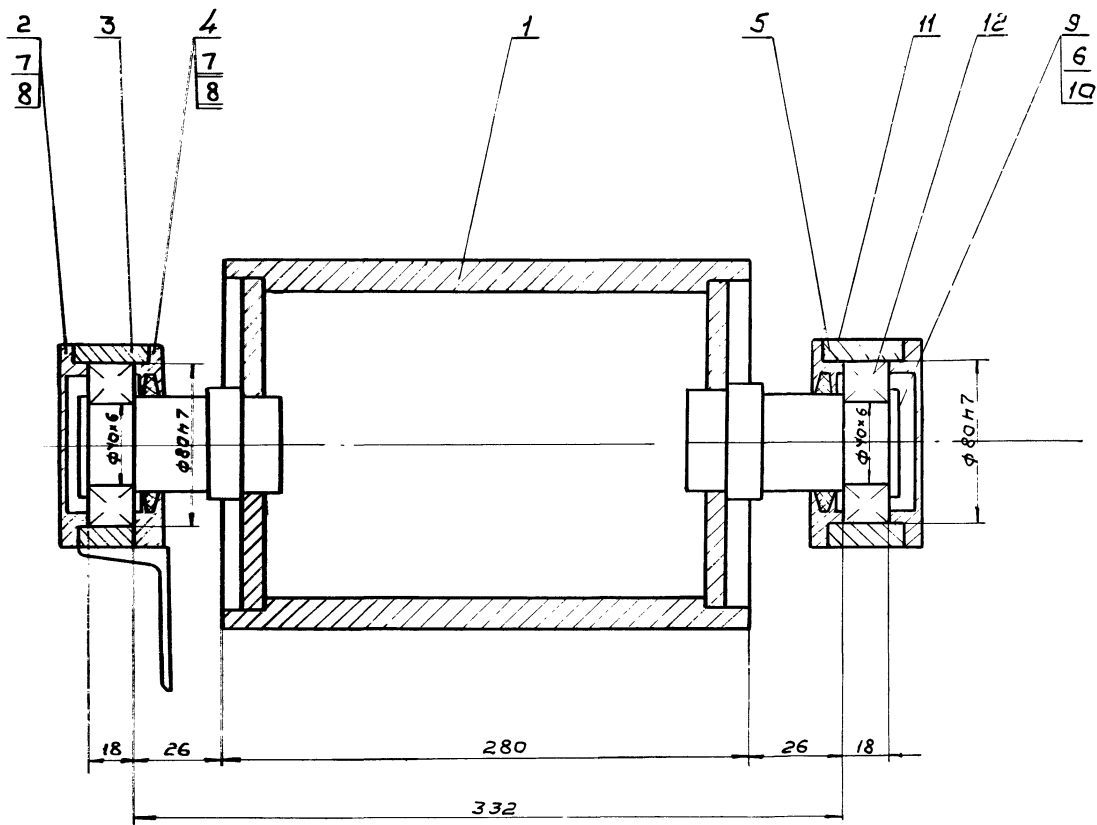
Лист	Лист	Лист	Лист	Лист	Лист	Лист	Лист	Лист	Лист
<b>Документация</b>									
НО-23.01.00.000СБ		Сборочный чертеж							
<b>Сборочные единицы</b>									
1	НО-23.01.01.000	Барaban							1
<b>Детали</b>									
2	НО-10.03.00.001	Крышка							2
3	НО-10.03.00.004	Корпус подшипника							2
4	НО-10.03.00.005	Крышка							2
5	НО-10.03.00.006	Пакладка							4
<b>Материалы</b>									
		Смазка УС-2							0.2 кг
		гост 1033-79							
<b>Стандартные изделия</b>									
Болты гост 7798-70 <sup>1</sup>									
6	М6x16.58							2	
7	М8x16.58							16	
8	Шайба 8-65Г							16	
		гост 6402-70 <sup>1</sup>							

НО-23.01.00.000				Литера	Лист	Листов
Изм.	Лист	И.докум.	Подпись	Дата	Т.	Р.
Разраб.	Зубрин	В.М.	08.83		1	2
Провер.	Мишук	И.И.				
Р.ж.	Байко					
Н.контр.	Касинава					
Утв.						

Копировал Вердицкая Формат А4

Формат	Зона	Лист	Лист	Лист	Лист	Лист	Лист	Лист	Лист
<b>Материалы</b>									
9	Шайба 7019-0629							2	
		гост 14734-69*							
10	Штифт 4x8x12							2	
		гост 3128-70*							
11	Кольцо ст 49-66-6							2	
		гост 6418-81							
12	Подшипник 1208							2	
		гост 5720-75							

Копировал Вердицкая Формат А4

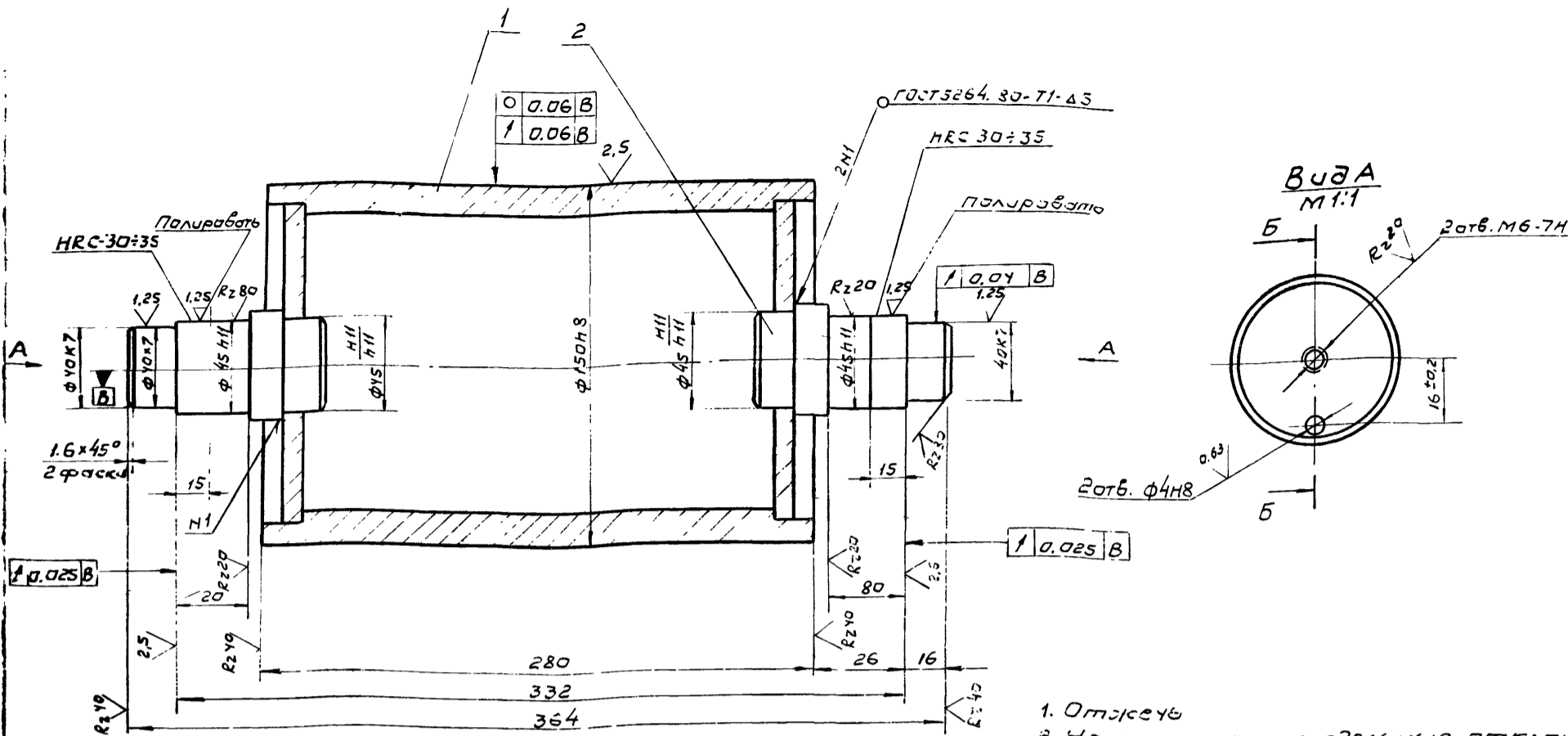


1. Подшипники при сборке запрессовать смазкой УС-2 гост 1033-74.
2. Размеры для справок.

81

8972/5

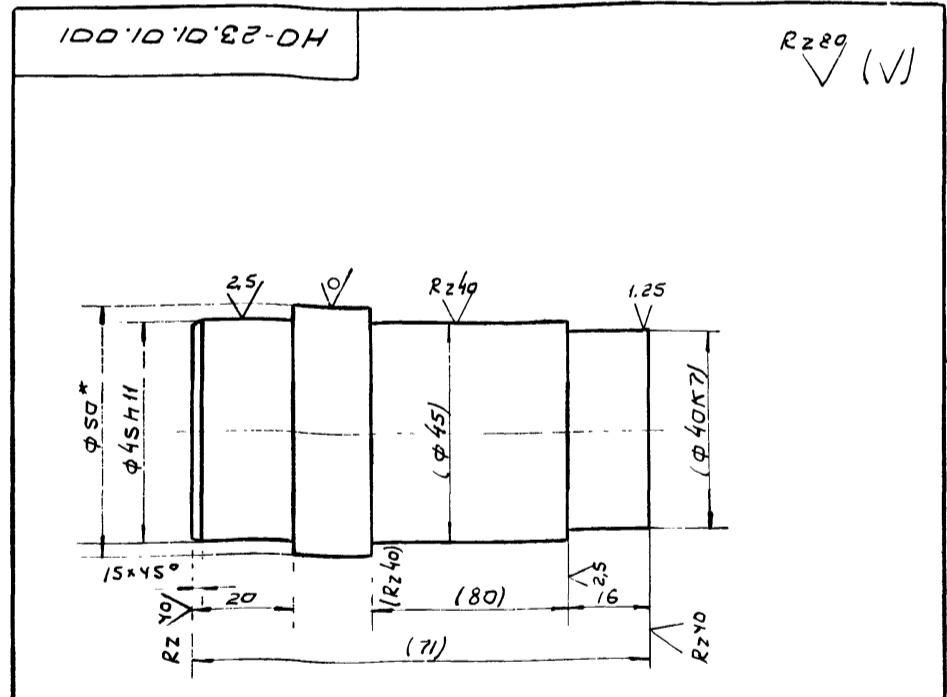
				HO-23.01.00.000056	
				Барабан натяжной	
				Сборочный чертеж	
Изм	Кол.	И докум.	Подпись	Дата	Литература
Разраб.	Зубри				Т.р 17.5
Провер	Пущук				1:2
Т.контр	Пущук				Лист
Рук.	Байко				Листов 1
И.контр	Касимова				г. Симферополь
Этв.	Вадисевич				Самозеттралесхоз Киевский филиал



1. Отжечь
2. Неуказанные предельные отклонения размеров: валов - h11; остальных ± IT15.
3. Масса наплавленного металла - 0,1 кг.

НО-23.01.01.000СБ			
Барaban		Лист	Масштаб
Сборочный чертеж		Т-р 9.7	1:2
		Лист	Листов 1
		Заводская ССР Сотрудничество Киевский филиал	

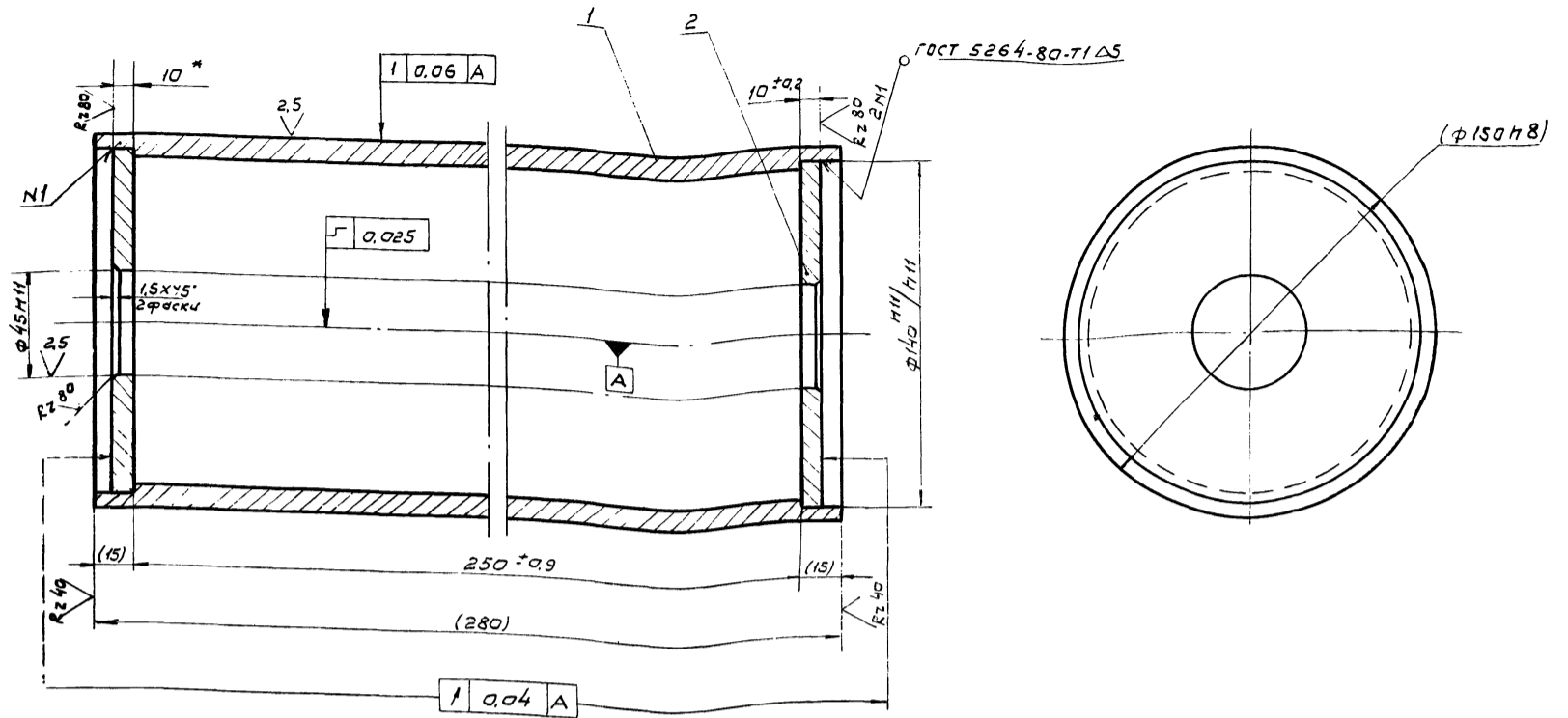
Лист	Листов	Обозначение	Наименование	кол.	Примечание
			Документация		
А3		НО-23.01.01.000СБ	Сборочный чертеж		
			Сборочные единицы		
А4	1	НО-23.01.01.010	Труба	1	
			Детали		
А4	2	НО-23.01.01.001	Цапфа	2	



1. \* Размер для справок.
2. Размеры в скобках после сборки.

НО-23.01.01.000			
Барaban		Лист	Листов
		Т-р 1	1
		Заводская ССР Сотрудничество Киевский филиал	

НО-23.01.01.001			
Цапфа		Лист	Масштаб
		Т-р 1.3	1:1
		Лист	Листов 1
		Заводская ССР Сотрудничество Киевский филиал	



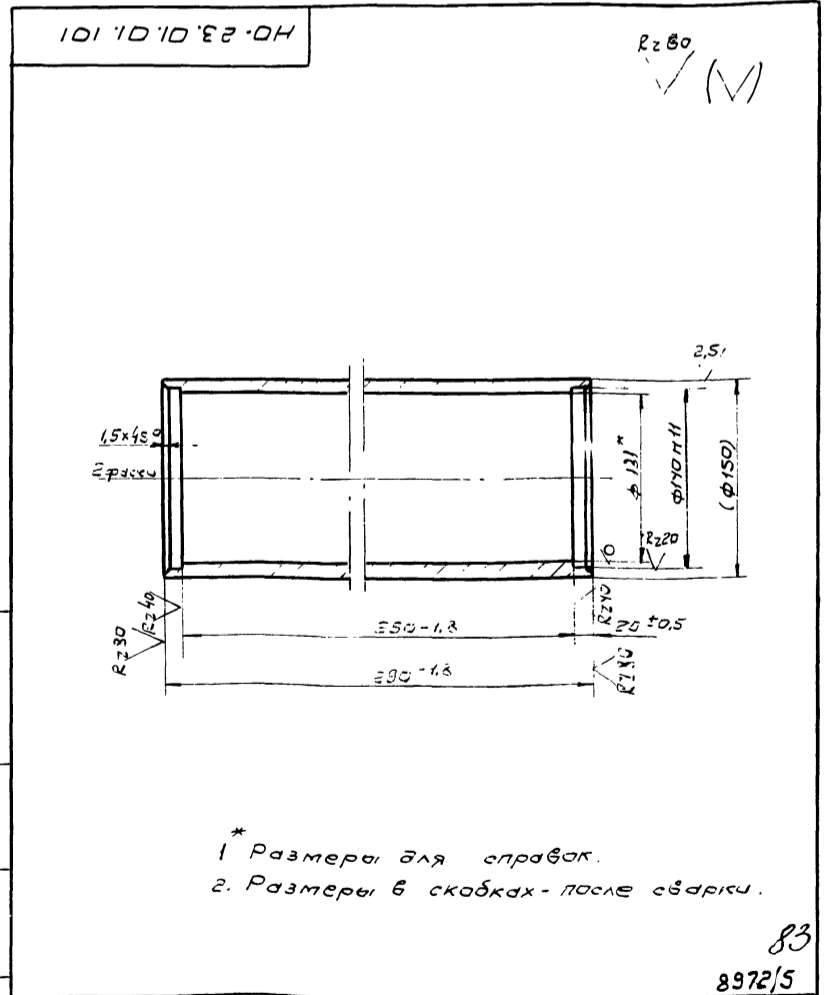
1. Размеры поверхностей в скобках - после сварки.  
2. Масса наплавленного металла - 0,07 кг.

HO-23.01.01.010 CБ						
труба				Лист	Масса	Масштаб
Сборочный чертеж				Т-Р	7	1:2
				Лист	Листов 1	
				УСЛЕСХОЗ ССР		
				СНОВАПРОЛЕСХОЗ		
				Киевский филиал		

Копировал Вербийская

Формат А3

№	Поз.	Обозначение	Наименование	Кол.	Примечание
43		HO-23.01.01.010 CБ	Документация Сборочный чертеж		
44	1	HO-23.01.01.101	Детали труба	1	
44	2	HO-23.01.01.102	Фланец	2	



\* Размеры для справок.  
2. Размеры в скобках - после сварки.

83

8972/5

HO-23.01.01.010						
труба				Лист	Масса	Масштаб
				Т-Р	6,5	1:4
				УСЛЕСХОЗ ССР		
				СНОВАПРОЛЕСХОЗ		
				Киевский филиал		

Копировал Вербийская

Формат А4

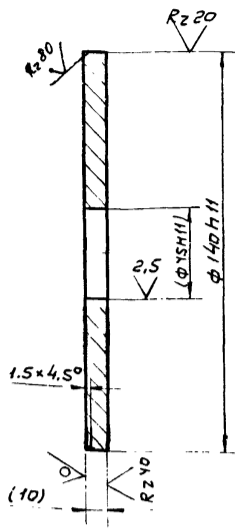
Усл.подл. Подпись и дата Изменения Ил.и.д. Подпись и дата

HO-23.01.01.101						
труба				Лист	Масса	Масштаб
Труба 159x14 ГОСТ 8732-78				Т-Р	6,5	1:4
Б20 ГОСТ 8731-74				УСЛЕСХОЗ ССР		
				СНОВАПРОЛЕСХОЗ		
				Киевский филиал		

Копировал Вербийская

Формат А4

HO-23.01.01.102

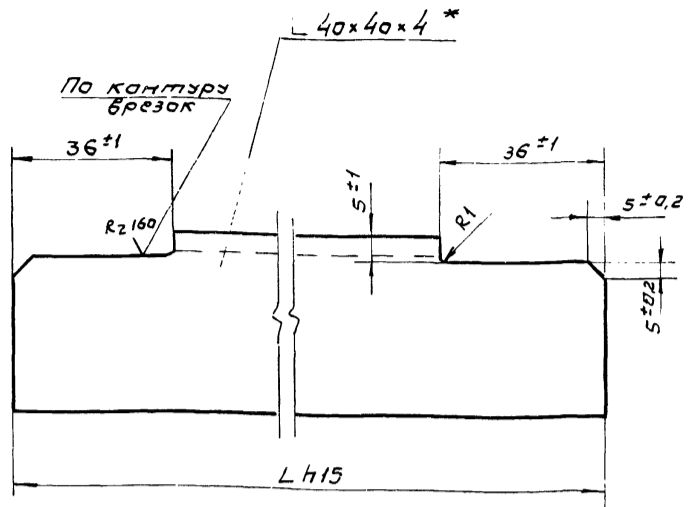


Размеры в скобках-после сварки

HO-23.01.01.102

Изм.	Кол.	И докум.	Подпись	Дата	Лист	Масса	Масштаб
Разраб.	Зубрин			08.83	Т-Р	0,1	1:2
Провер.	Мищук				Лист		Листов 1
Т.контр.	Мищук				20 ГОСТ 1050-74*		
Рук.	Бойко				СНУЗСипролесхоз		
И.контр.	Касинава				Киевский филиал		
УТВ.					Копировал Формат А4		

HO-23.02.00.002



Обозначение	L	Масса в кг
HO-23.02.00.002	290	0,6
-01	490	1,1

\* Размер для справок

8972/5

HO-23.02.00.002

Изм.	Кол.	И докум.	Подпись	Дата	Лист	Масса	Масштаб
Разраб.	Зубрин			08.83	Т-Р	см.	1:1
Провер.	Мищук				Лист		Листов 1
Т.контр.	Мищук				Угольник Б-40x40x4 ГОСТ 8509-72		
Рук.	Бойко				Ст. 3 ГОСТ 535-79		
И.контр.	Касинава				СНУЗСипролесхоз		
УТВ.					Киевский филиал		
					Копировал Вердицкая Формат А4		

Формат	Зона	Поз.	Обозначение	Наименование	Кол.	Примечание
				Документация		
12			HO-23.02.00.000СБ	Сборочный чертеж		
				Детали		
54	1		HO-23.02.00.001	Стойка	2	0,5 кг
				Угольник Б-40x40x4		
				ГОСТ 8509-72* Ст.3 ГОСТ		
				535-79* e=200 h15		
14	2		HO-23.02.00.002	Кронштейн	8	
54	3		HO-23.02.00.003	Стойка	2	0,8 кг
				Угольник Б-40x40x4		
				ГОСТ 8509-72* Ст.3 ГОСТ		
				535-79* e=340 h15		
14	4		HO-23.02.00.004	Порог	2	
54	5		HO-23.02.00.005	Связь	2	7,5 кг
				Угольник Б-40x40x4		
				ГОСТ 8509-72* Ст.3 ГОСТ		
				535-79* e=3100 h15		
54	6		HO-23.02.00.006	Стойка	2	1,2 кг
				Угольник Б-40x40x4		
				ГОСТ 8509-72* Ст.3 ГОСТ		
				535-79* e=500 h15		
*	7		HO-23.02.00.002-01	Кронштейн	4	* см. HO-23.02.00.002
54	8		HO-23.02.00.007	Стойка	2	1,6 кг
				Угольник Б-40x40x4 ГОСТ 8509-72*		
				Ст.3 ГОСТ 535-79* e=670 h15		

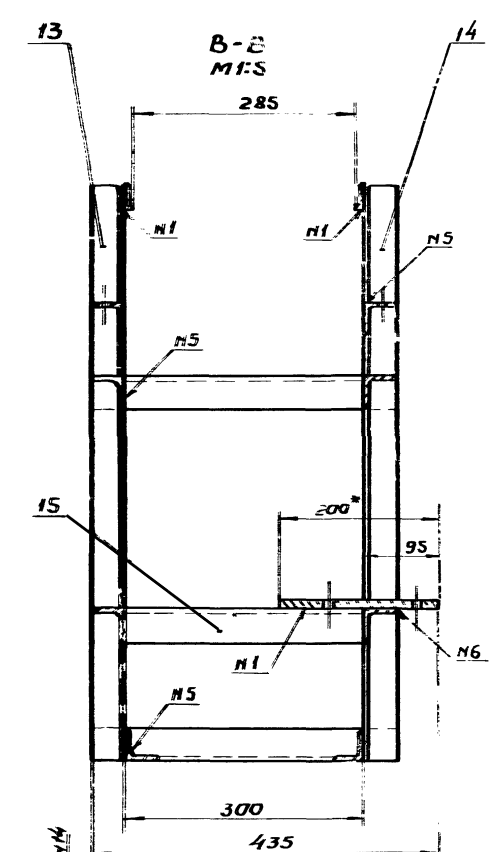
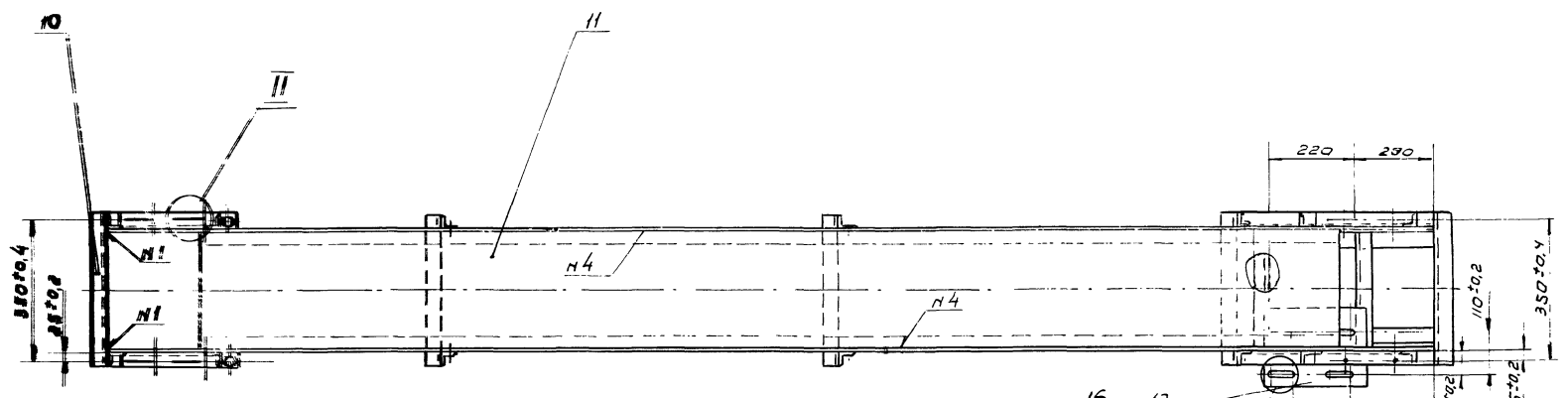
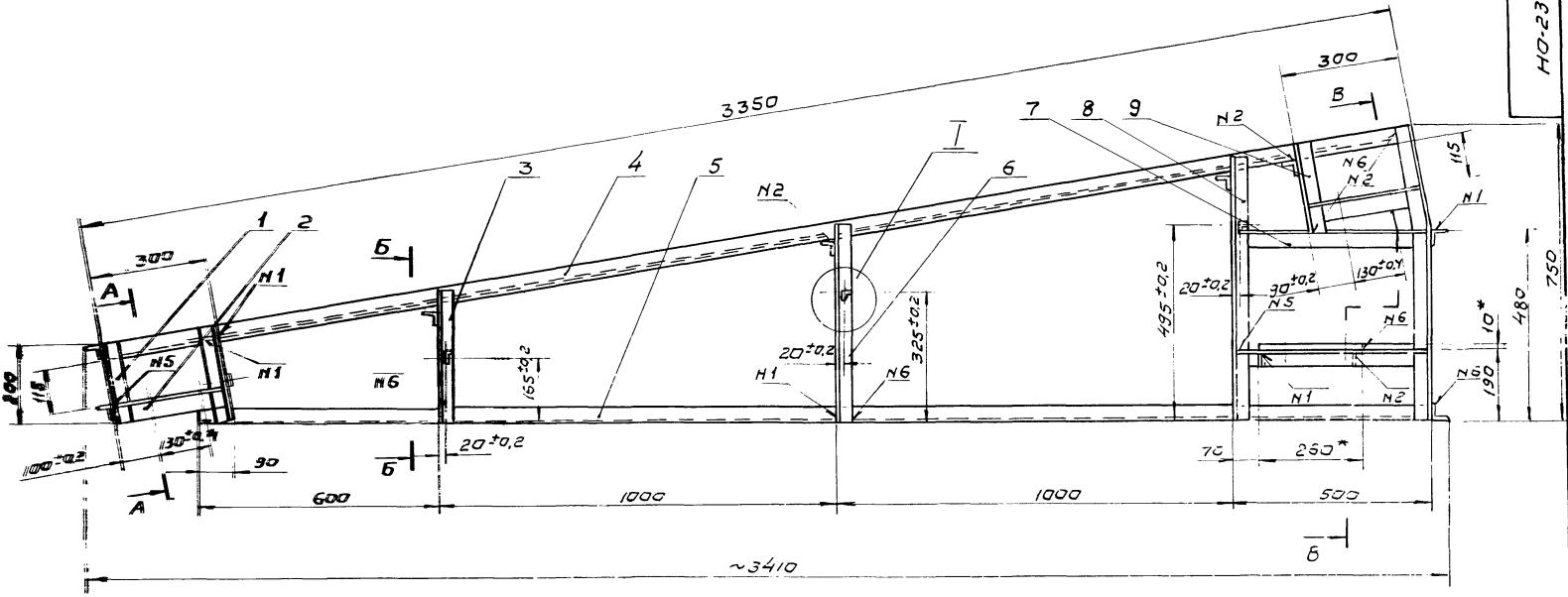
HO-23.02.00.000

Изм.	Лист	И докум.	Подпись	Дата	Лист	Масса	Масштаб
Разраб.	Зубрин			08.83	Т-Р	1	2
Провер.	Мищук				Лист		Листов 2
Рук.	Бойко				20 Слесхоз ССР		
И.контр.	Касинава				СНУЗСипролесхоз		
УТВ.					Киевский филиал		
					Копировал Вердицкая Формат А4		

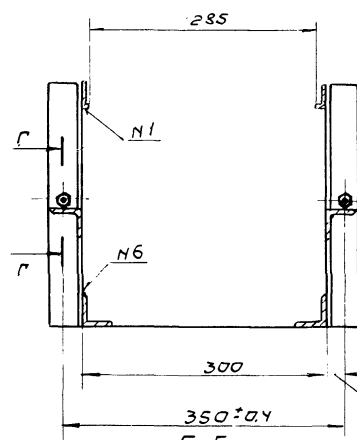
Формат	Зона	Поз.	Обозначение	Наименование	Кол.	Примечание
54	9		HO-23.02.00.008	Стойка	4	0,6 кг
				Угольник Б-40x40x4		
				ГОСТ 8509-72* Ст.3 ГОСТ		
				535-79* e=250 h15		
54	10		HO-23.02.00.009	Поперечина	8	0,9 кг
				Угольник Б-40x40x4		
				ГОСТ 8509-72* Ст.3 ГОСТ		
				535-79* e=380 h15		
54	11		HO-23.02.00.011	Настил	1	13 кг
				Лист Б-ПН-2 ГОСТ 19903-74*		
				3-й Ст.3 ГОСТ 16523-70*		
				290 h15 x 2900 h15		
54	12		HO-23.02.00.012	Плита	1	4 кг
				Лист Б-ПН-10 ГОСТ 19903-74*		
				3-Ст.3 ГОСТ 14637-79		
				200 h15 x 260 h15		
14	13		HO-23.02.00.013	Стойка	1	
*	14		HO-23.02.00.013-01	Стойка	1	* см. HO-23.02.00.011
54	15		HO-23.02.00.014	Поперечина	2	0,7 кг
				Угольник Б-40x40x4		
				ГОСТ 8509-72* Ст.3 ГОСТ		
				535-79* e=300 h15		
54	16		HO-23.02.00.015	Бодышка	2	0,03 кг
				Байка М12 ГОСТ 5931-70*		

HO-23.02.00.000

Изм.	Лист	И докум.	Подпись	Дата	Лист	Масса	Масштаб
Разраб.	Зубрин			08.83	Т-Р	1	2
Провер.	Мищук				Лист		Листов 2
Рук.	Бойко				20 Слесхоз ССР		
И.контр.	Касинава				СНУЗСипролесхоз		
УТВ.					Киевский филиал		
					Копировал Формат А4		

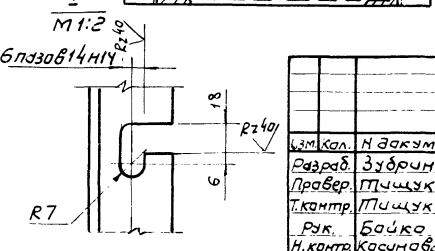
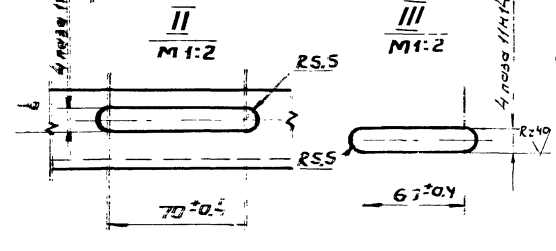


A-A повернуто  
M1:5

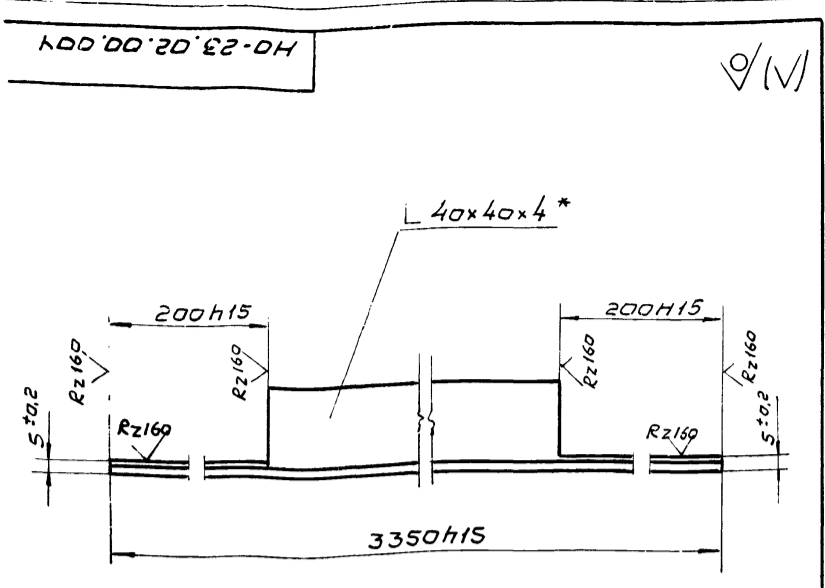


Номер шва	Обозначение	Требования к шву	Кол-во швов
1	T1-Л3		34
2	T1-Л3-Г		12
3	T1-Л3	по замкнутой линии	2
4	T1-Л1-100/300		2
5	T3-Л3-Г		22
6	H1-Л3		24

- Сварные швы по ГОСТ 5264.90.
  - \* Размеры для справок.
  - Неуказанные предельные отклонения размеров: угловых - H15; валов - H15, остальных  $\pm \frac{IT15}{2}$ .
  - Масса наплавленного металла - 0,9 кг, 85
- 8972/5

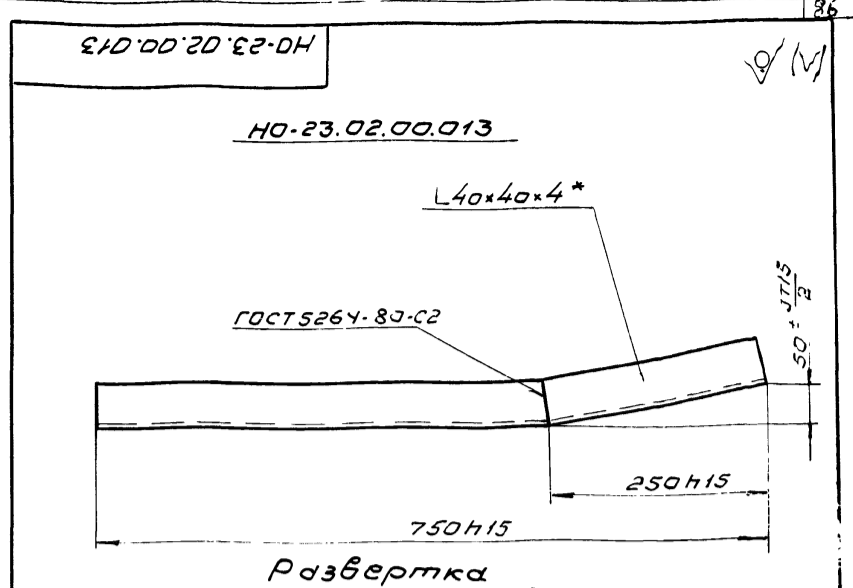


HO-23.02.00.000005			Лист	Масштаб
Рама			Т-Р 30	1:10
Сборочный чертеж			Лист	Листов 1
Изм. кол.	И. Закуп.	Подпись Дата	Заслуженный мастер	
Разраб.	Зубочин		Специалист	
Провер.	Плещук		Киевский филиал	
Т.контр.	Плещук			
Рук.	Байко			
Н.контр.	Касинава			
Утв.	Задвиженка			



\* размер для справок

НО-23.02.00.004			
Изм.	Кол.	Н докум.	Подпись
Разраб.	Зубрин		
Провер.	Мицук		
Т.контр.	Мицук		
Рук.	Байко		
Н.контр.	Касинова		
Утв.			
Прогон		Лист	Масштаб
		Т-Р	7,2 1:2
Угольник 5-40x40x ГОСТ 8509-72		Лист	Листов
Ст. 3 ГОСТ 535-79		2	61
Совместное предприятие Клевский филиал			
Копировал Вердичкая Формат А4			



\* Размеры для справок

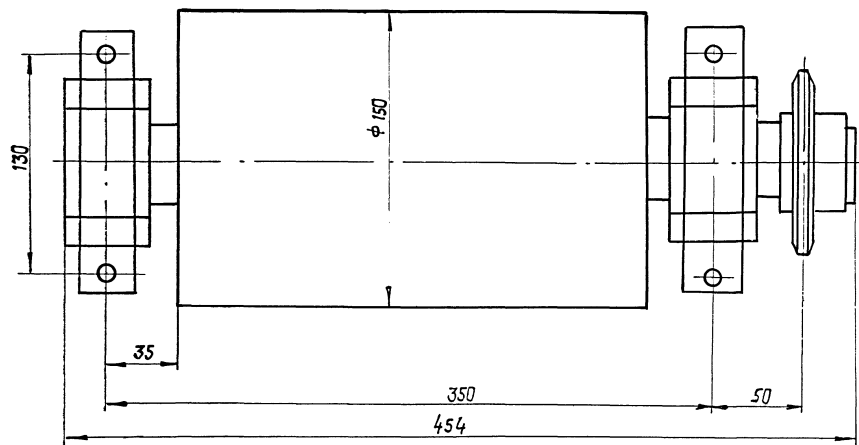
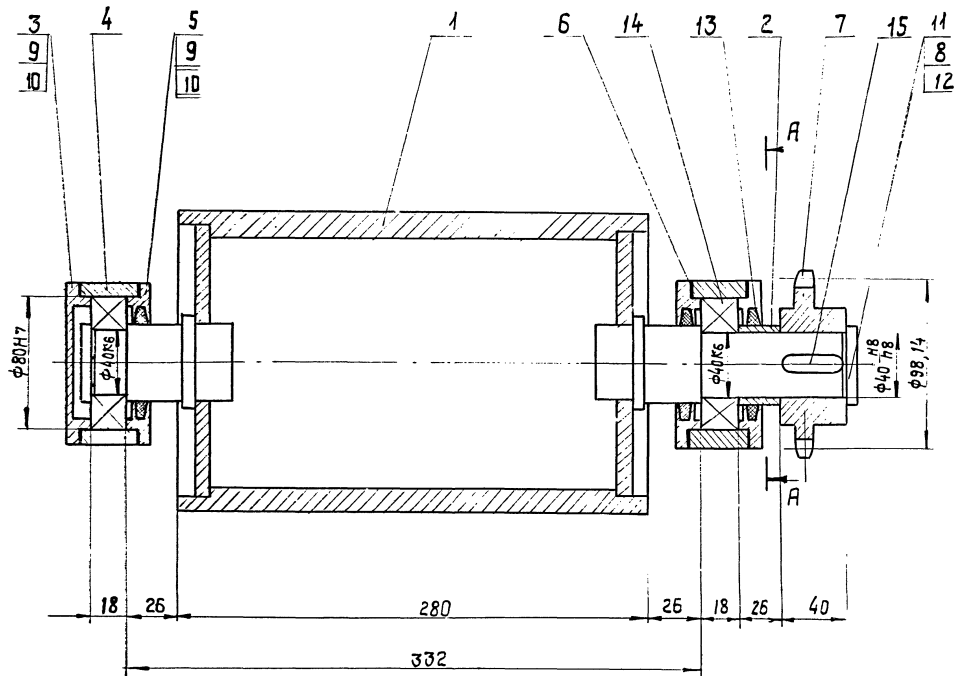
НО-23.02.00.013			
Изм.	Кол.	Н докум.	Подпись
Разраб.	Зубрин		
Провер.	Мицук		
Т.контр.	Мицук		
Рук.	Байко		
Н.контр.	Касинова		
Утв.			
Стойка		Лист	Масштаб
		Т-Р	1,8 1:5
Угольник 5-40x40x ГОСТ 8509-72		Лист	Листов
Ст. 3 ГОСТ 635-79		2	61
Совместное предприятие Клевский филиал			
Копировал Вердичкая Формат А4			

Формат	Зона	Поз.	Обозначение	Наименование	Кол.	Примечание
				Документация		
2			НО-23.03.00.000СБ	Сборочный чертеж		
				Сборочные единицы		
14	1		НО-23.03.01.000	Барабан	1	
				Детали		
13	2		НО-10.03.00.001	Крышка	1	
14	3		НО-10.03.00.003	Втулка	1	
13	4		НО-10.03.00.004	Корпус подшипника	2	
13	5		НО-10.03.00.005	Крышка	3	
14	6		НО-10.03.00.006	Правляющая	4	
*	7		НО-23.00.00.001-01	Звездочка	1	
				Материалы		
				Смазка УС-2	0,2 кг	
				ГОСТ 1033-79		
				Стандартные изделия		
				Болты ГОСТ 7798-70		
	8			M6 x 16.58	2	
	9			M8 x 16.58	16	

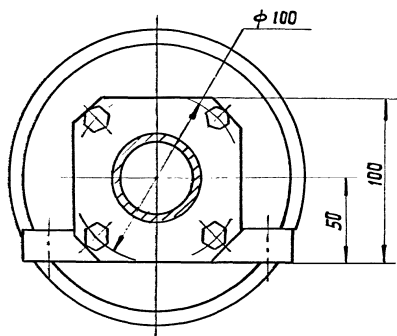
НО-23.03.00.000			
Изм.	Лист	Н докум.	Подпись
Разраб.	Зубрин		
Провер.	Мицук		
Рук.	Байко		
Н.контр.	Касинова		
Утв.			
Барабан приводной		Лист	Листов
		Т-Р	1 2
Угольник 5-40x40x ГОСТ 8509-72		Лист	Листов
Ст. 3 ГОСТ 635-79		2	61
Совместное предприятие Клевский филиал			
Копировал Вердичкая Формат А4			

Формат	Зона	Поз.	Обозначение	Наименование	Кол.	Примечание
		10		Шайба 8-65Г	16	
				ГОСТ 6402-70*		
		11		Шайба 7019.0629	2	
				ГОСТ 14734-69		
		12		Штифт 408x12	2	
				ГОСТ 3128-70*		
		13		Кольцо ст 43-66-6	3	
				ГОСТ 6418-81		
		14		Подшипник 1208	2	
				ГОСТ 5720-75		
		15		Шпонка 12x8x40	1	
				ГОСТ 13360-79*		

НО-23.03.00.000			
Изм.	Лист	Н докум.	Подпись
Разраб.	Зубрин		
Провер.	Мицук		
Рук.	Байко		
Н.контр.	Касинова		
Утв.			
Барабан приводной		Лист	Листов
		Т-Р	1 2
Угольник 5-40x40x ГОСТ 8509-72		Лист	Листов
Ст. 3 ГОСТ 635-79		2	61
Совместное предприятие Клевский филиал			
Копировал Вердичкая Формат А4			



A-A

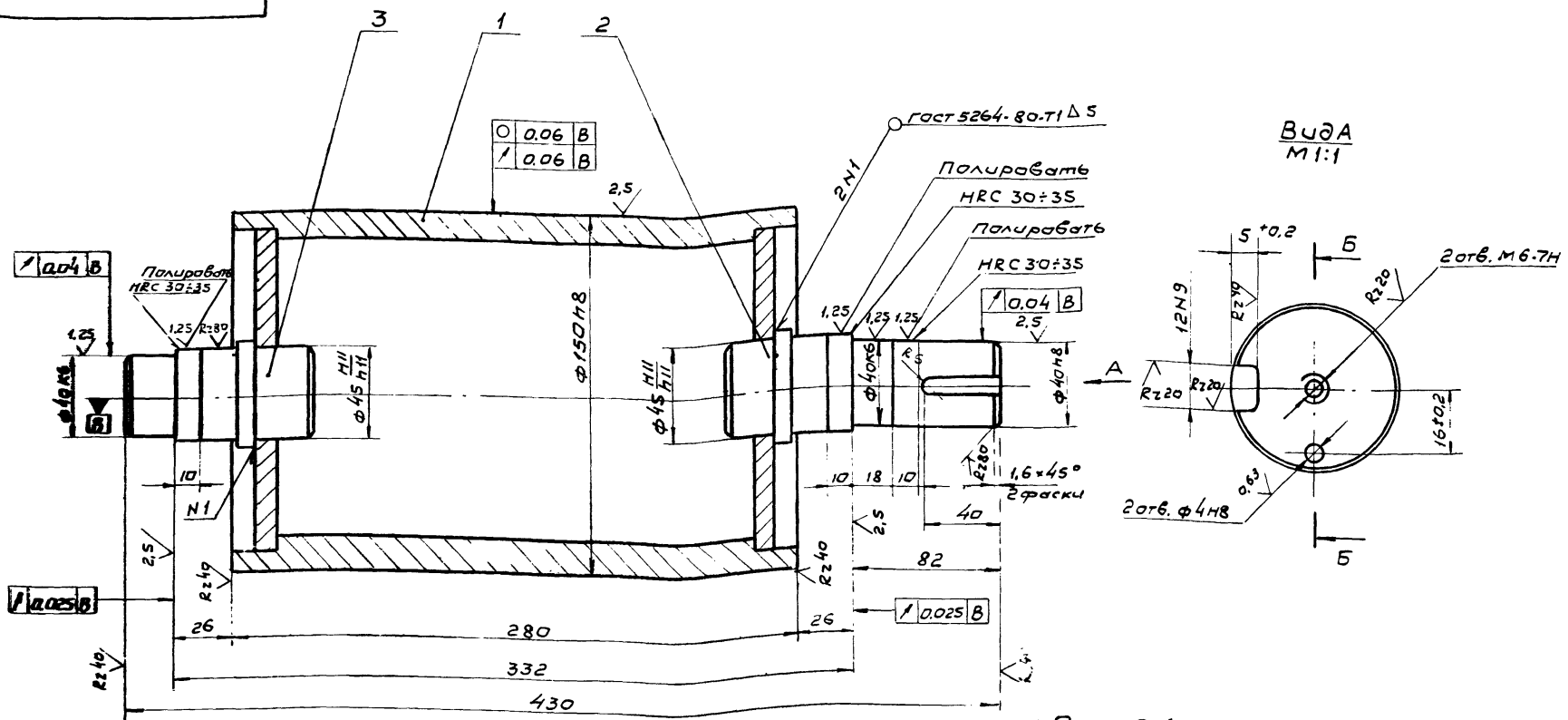


87  
 3972/5

НО-23.03.00.000 СБ				Лист	Масштаб	Кол-во
Барaban приводной Сборочный чертеж				20	1:2	
Исполн.	Н.Заболотный	Профт.	Аста			
Разроб.	Зубрин	Профт.	08.83			
Проб.	Тиччук	Профт.	11-11			
Т.контр.	Тиччук					
Рук.	Болка					
Н.контр.	Косинова					
Чтв.	Заболотный					



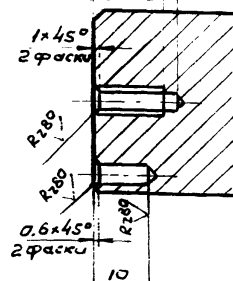
HO-23.03.01.000CB



Вид А  
М 1:1

Б-Б  
М 1:1

1. Отжечь.
2. Неуказанные предельные отклонения размеров: вала  $\pm 0.014$ ; остальных  $\pm 0.012$ .
3. Масса направленного металла: 0,14.



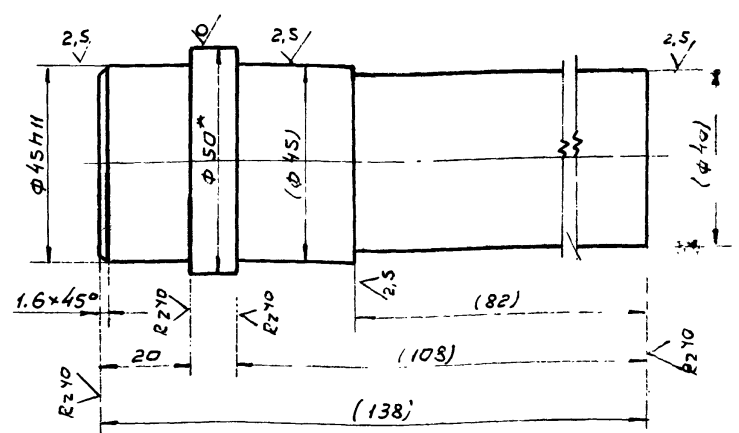
HO-23.03.01.000CB			
Барaban		Лист	Масштаб
Сборочный чертеж		Т-Р	10 1:2
Изм.	Кол.	И. док.ум.	Подпись Дата
Разраб.	Зубрин		
Пробер.	Мицук		
Т. контр.	Мицук		
Рук.	Байко		
И. контр.	Косинова		
Утв.	Задвиженко		

Копировал Вербицкая Формат А3

Кол.	Обозначение	Наименование	Кол.	Примечание
		Документация		
3	HO-23.03.01.000CB	Сборочный чертеж		
		Сборочные единицы		
1	HO-23.01.01.010	труба	1	
		детали		
2	HO-23.03.01.001	Цапфа	1	
3	HO-23.01.01.001	Цапфа	1	

100.10.80.22.0H

R20



1. Размеры в скобках - после сварки.
2. \* Размер для справок.

88  
8:72/5

HO-23.03.01.001			
Цапфа		Лист	Масштаб
		Т-Р	1.5 1:1
Изм.	Кол.	И. док.ум.	Подпись Дата
Разраб.	Зубрин		
Пробер.	Мицук		
Т. контр.	Мицук		
Рук.	Байко		
И. контр.	Косинова		
Утв.			

Копировал Вербицкая Формат А3

HO-23.03.01.000			
Барaban		Лист	Масштаб
		Т-Р	1
Изм.	Кол.	И. док.ум.	Подпись Дата
Разраб.	Зубрин		
Пробер.	Мицук		
Рук.	Байко		
И. контр.	Косинова		
Утв.			

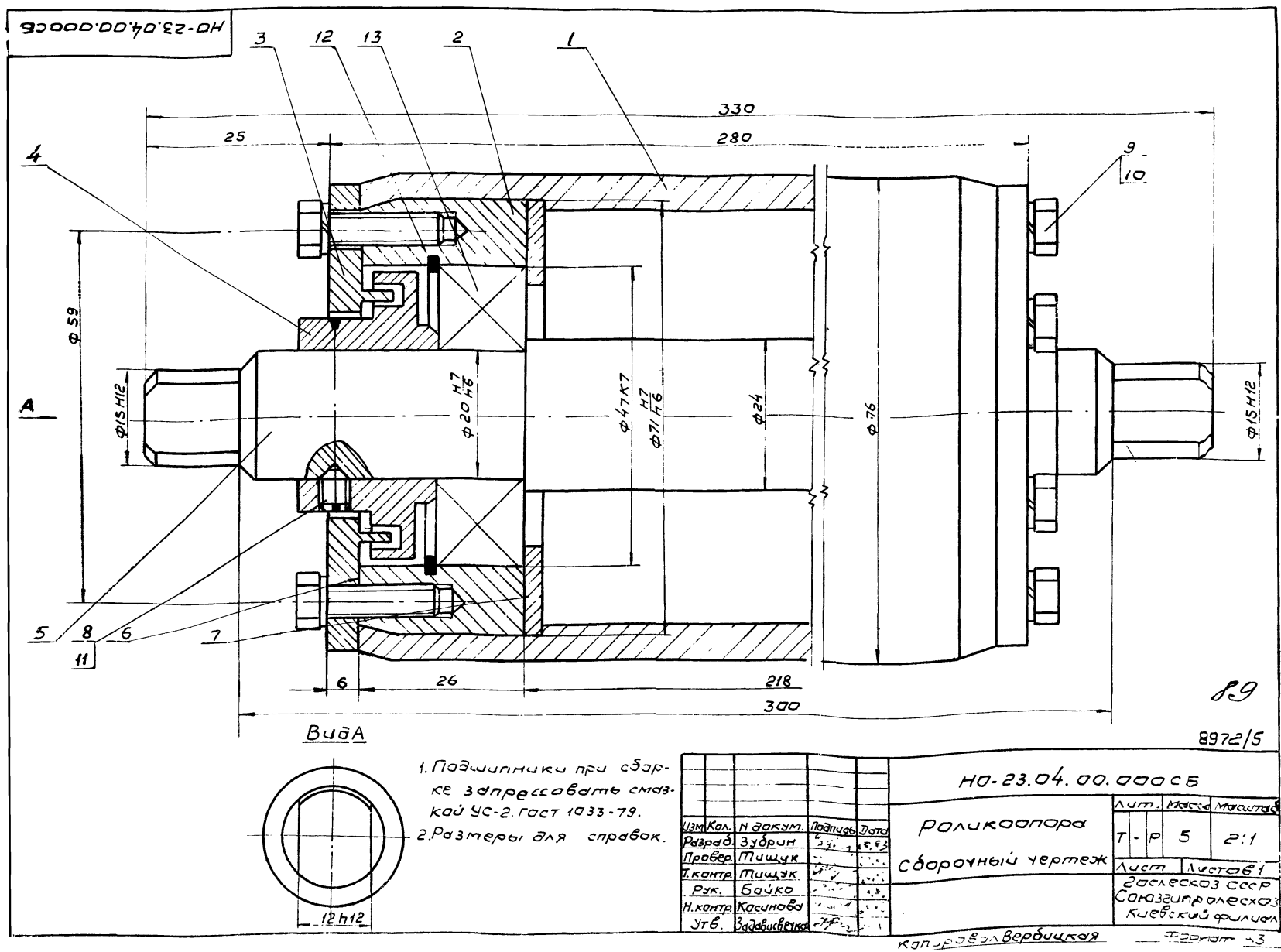
Копировал Вербицкая Формат А3

Поз.	Обозначение	Наименование	Кол.	Примечание
		<u>Документация</u>		
	НО-23.04.00.000СБ	Сборочный чертеж		
		<u>Детали</u>		
1	НО-23.04.00.001	Труба	1	
2	НО-23.04.00.002	Корпус подшипника	2	
3	НО-23.04.00.003	Крышка	2	
4	НО-23.04.00.004	Втулка	2	
5	НО-23.04.00.005	Ось	1	
6	НО-23.04.00.006	Прокладка	2	
7	НО-23.04.00.007	Кольцо	2	
		<u>Материалы</u>		
		Смазка УС-2 ГОСТ 1033-79	0,1 кг	
		<u>Стандартные изделия</u>		
8		Винт М5×5-58 ГОСТ 1476-75*	2	
9		Болт М6×20-58 ГОСТ 7798-70^	12	
10		Шайба 6-65Г ГОСТ 6402-70^	12	

Поз.	Обозначение	Наименование	Кол.	Примечание
11		Кольцо 25 ГОСТ 2833-77	2	
12		Кольцо 1А47 ГОСТ 13941-80	2	
13		Подшипник 204 ГОСТ 8338-75	2	

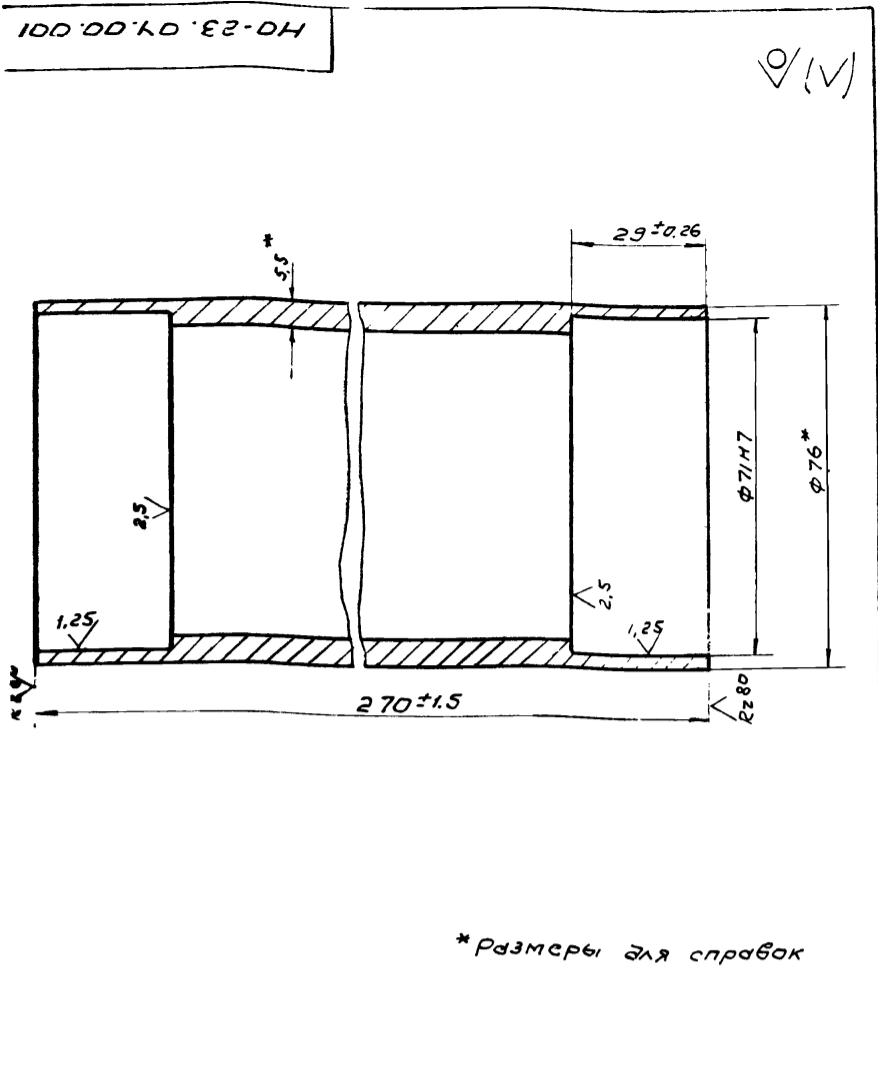
НО-23.04.00.000			
Изм.	Лист	Листов	
Т-Р	1	2	
Роликоопара			
Заслескоз ССР Солзгипралескоз Киевский филиал			

НО-23.04.00.000			
Изм.	Лист	Листов	
Т-Р	1	2	
Роликоопара			
Заслескоз ССР Солзгипралескоз Киевский филиал			

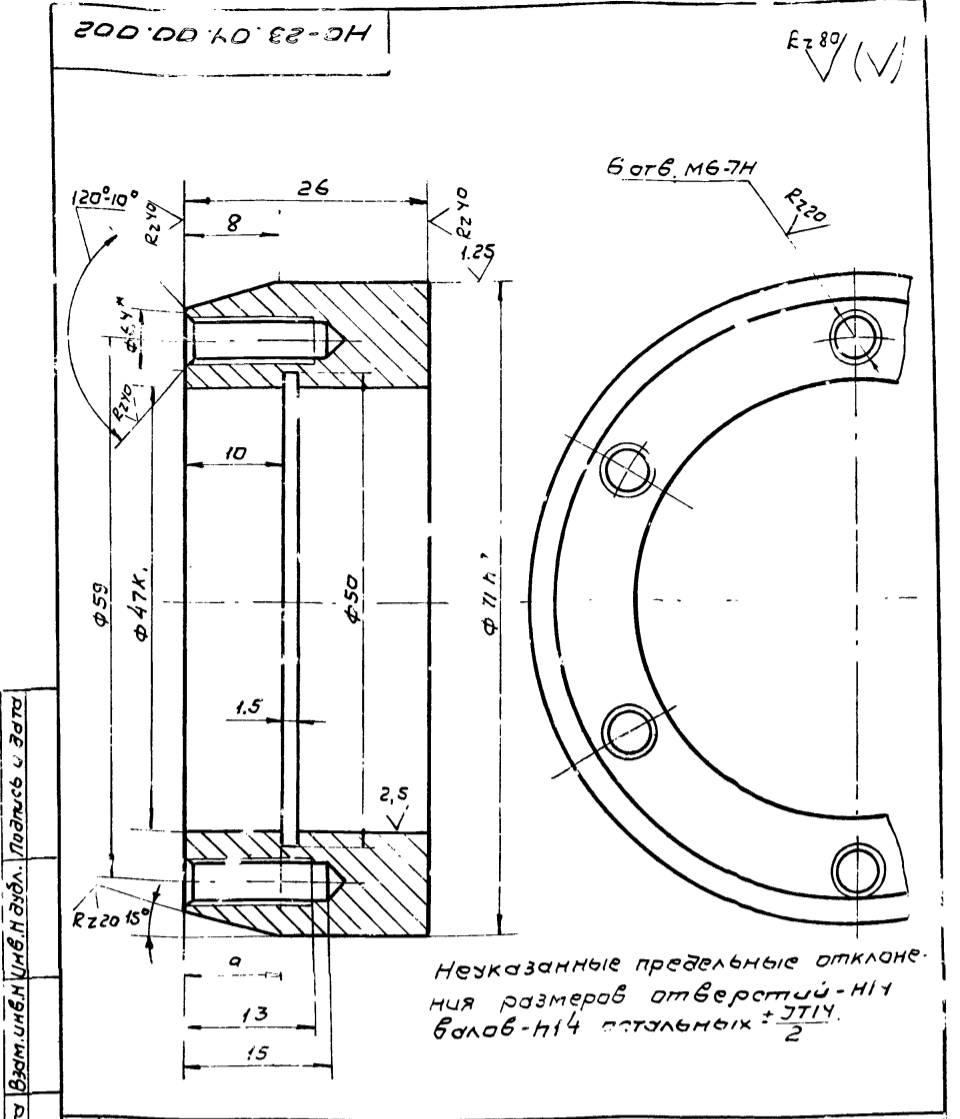


1. Подшипники при сборке запрессовать смазкой УС-2, ГОСТ 1033-79.  
2. Размеры для справок.

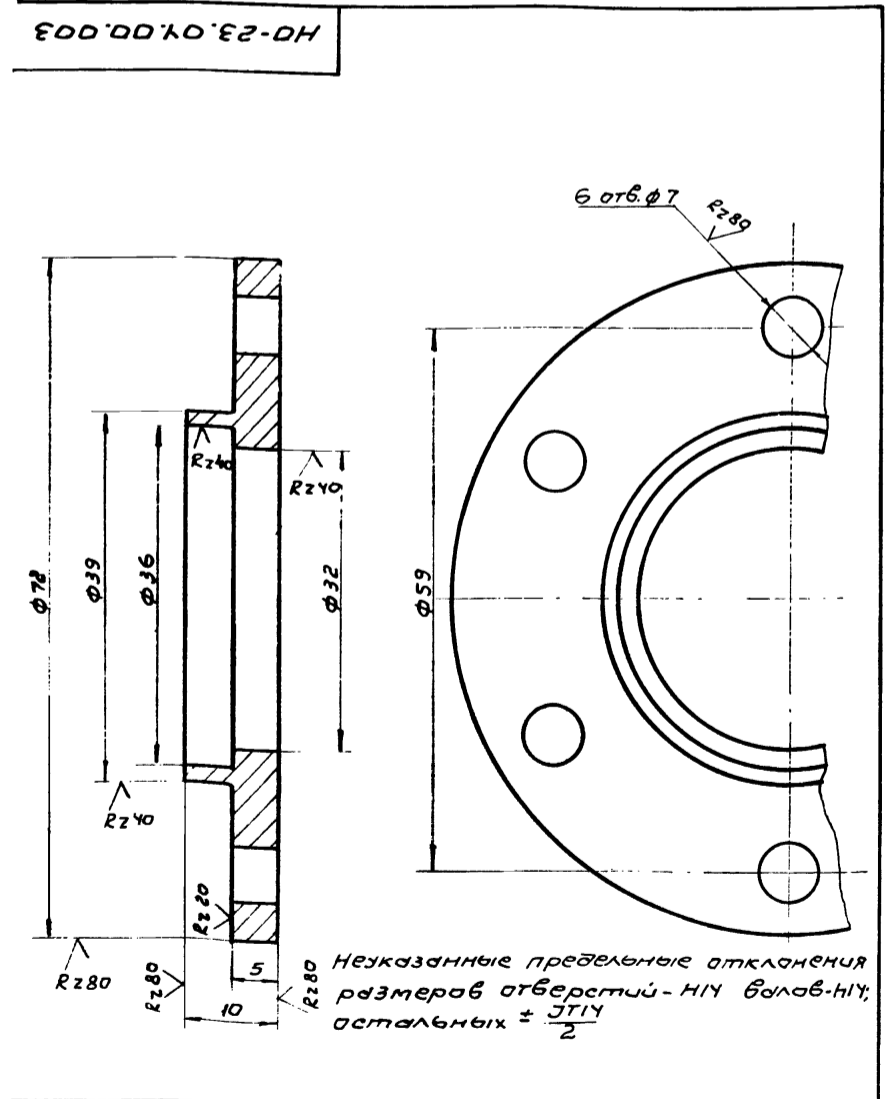
НО-23.04.00.000СБ			
Роликоопара			
Сборочный чертеж			
Изм.	Лист	Листов	
Т-Р	5	2:1	
Заслескоз ССР Солзгипралескоз Киевский филиал			



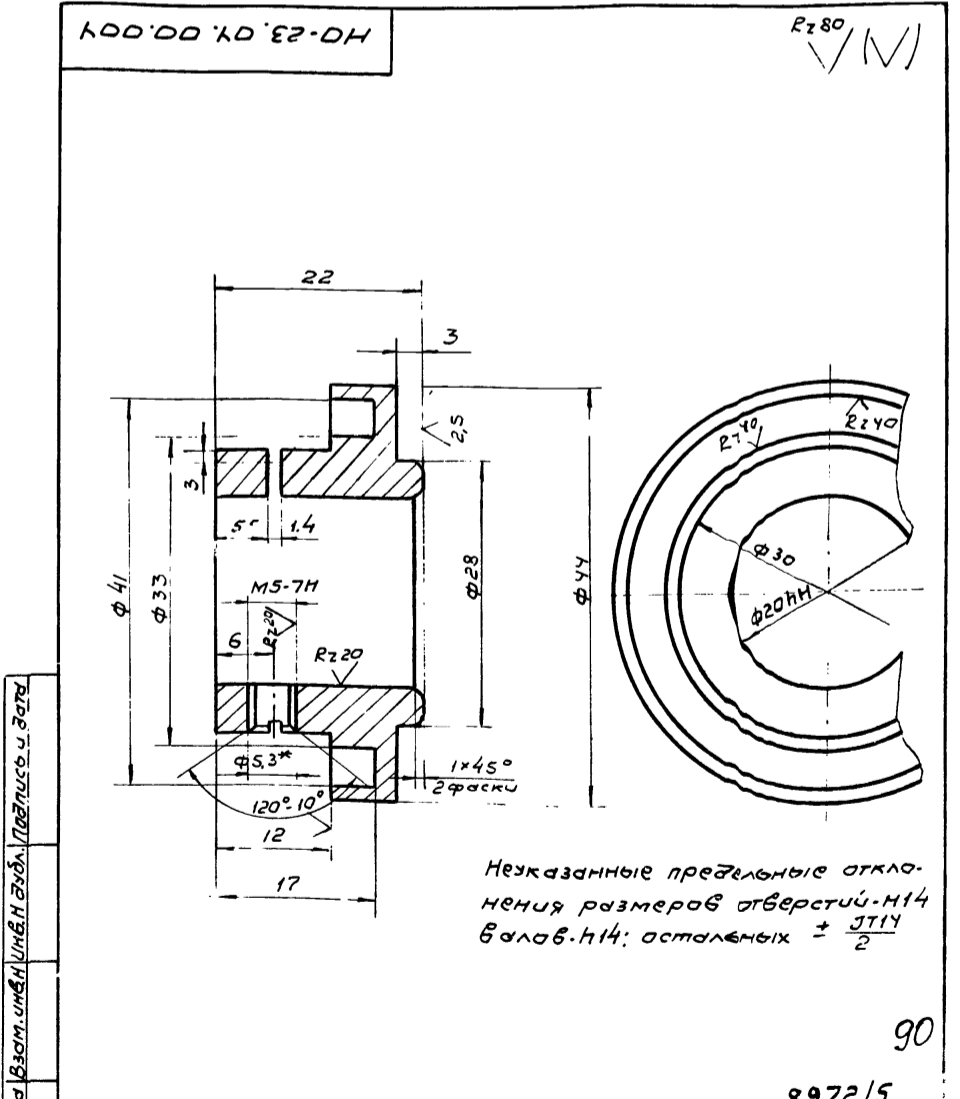
НО-23.04.00.001				Лист	Листов
Труба				2	1
76x5.5 ГОСТ 8732-79				Бюро СЭСР	
БЭО. ГОСТ 8731-74				Согласительная	
Копировал Бердичка				Формат А4	



НО-23.04.00.002				Лист	Листов
Корпус подшипника				0.4	2:1
35 ГОСТ 1050-74*				Бюро СЭСР	
Копировал Бердичка				Формат А4	



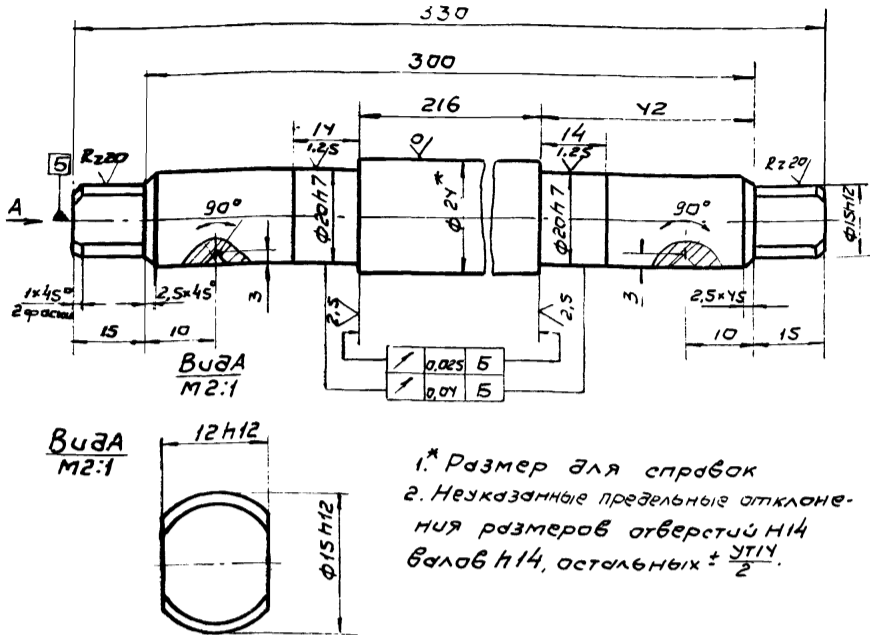
НО-23.04.00.003				Лист	Листов
Крышка				0.2	2:1
Ст.3 ГОСТ 380-71				Бюро СЭСР	
Копировал Бердичка				Формат А4	



НО-23.04.00.004				Лист	Листов
Втулка				0.12	2:1
Ст.3 ГОСТ 380-71				Бюро СЭСР	
Копировал Бердичка				Формат А4	

HO-23.04.00.005

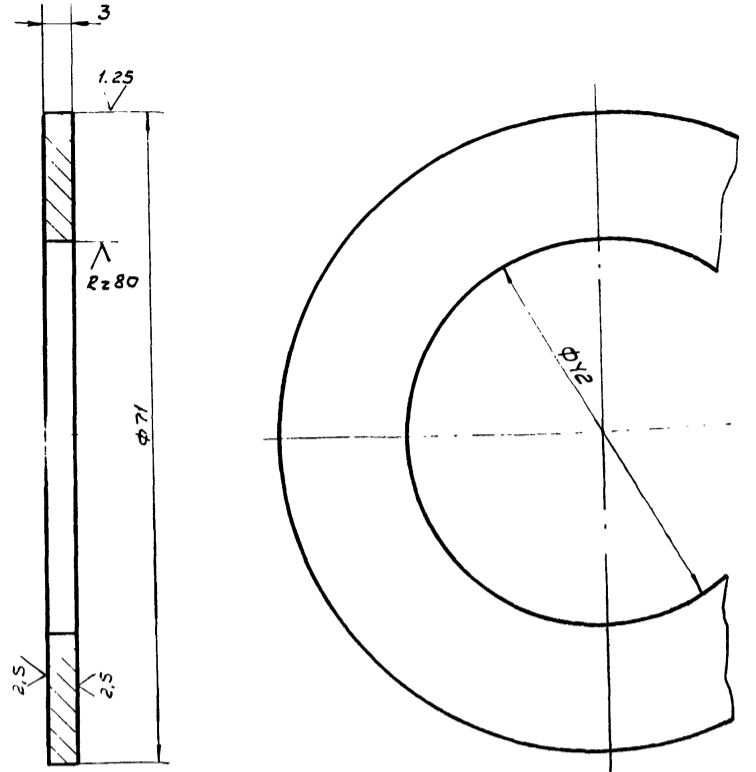
Rz40



1. \* Размер для справок  
2. Неказанные предельные отклонения размеров отверстий H14, валов h14, остальных  $\pm \frac{IT14}{2}$ .

HO-23.04.00.005				Лист	Масса	Масштаб
Изм.	Кол.	И. док. ум.	Подпись	Дата		
Разраб.	Зубрин				Т-Р	1:1
Провер.	Мицук				Лист 1 из 1	
Т.контр.	Мицук				24-гост 7417-75	
Рук.	Байко				35-Н-515 гост 1050-74	
И.контр.	Касинава				Укр. Казимирский филиал	
Утв.					Капиравал Вербицкая Фармаг АУ	

HO-23.04.00.007

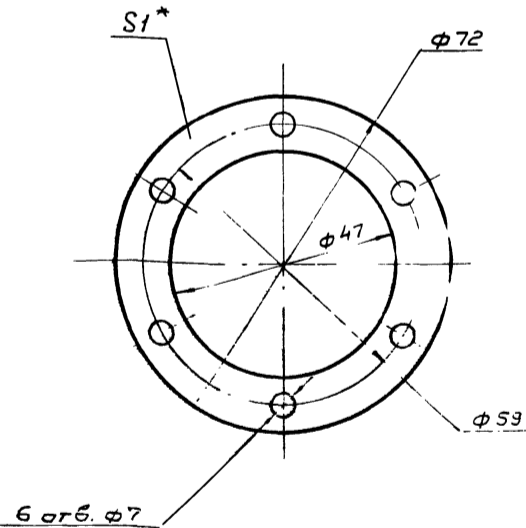


Неказанные предельные отклонения размеров: отверстий - H14; валов - h14 остальных  $\pm \frac{IT14}{2}$

8972/5

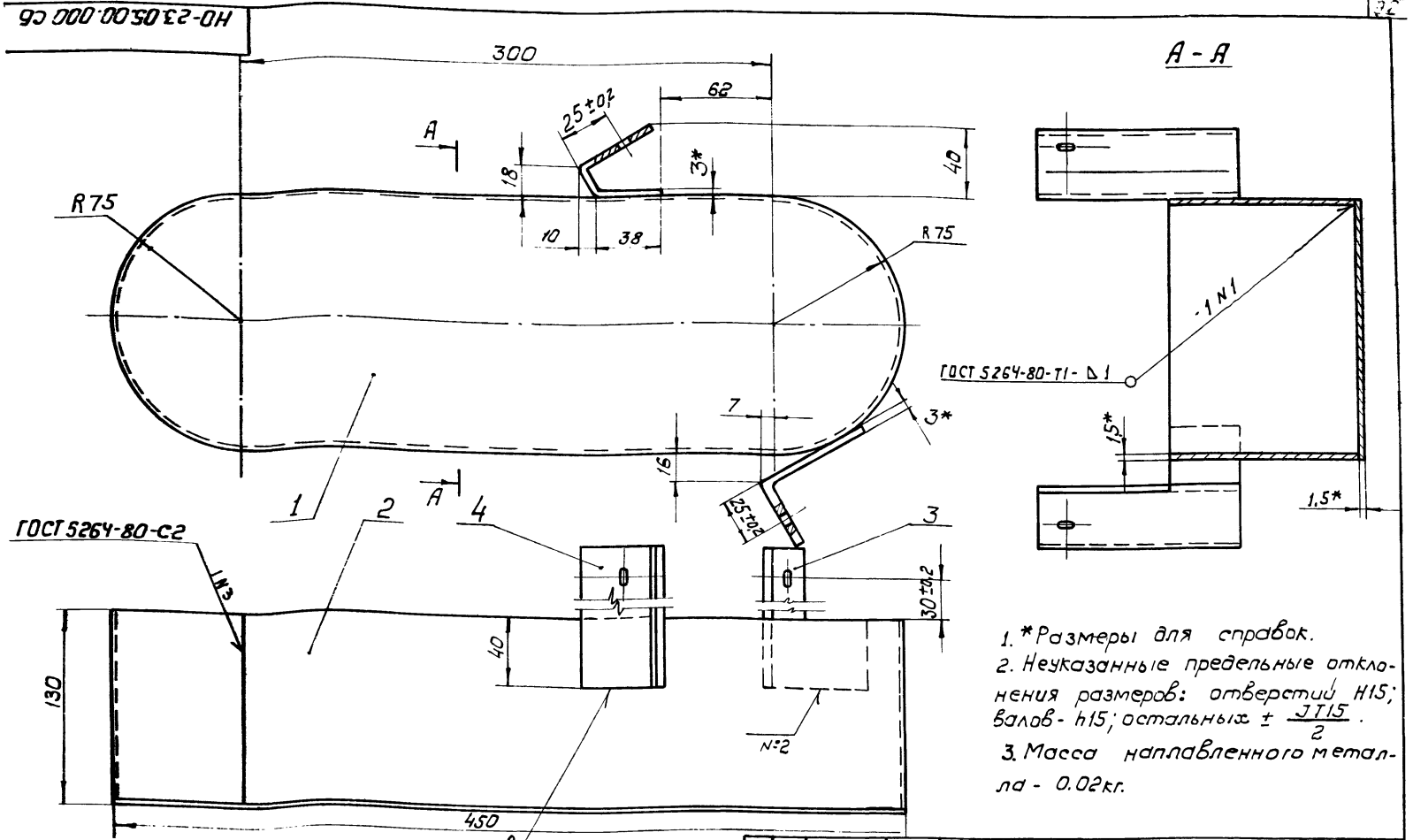
HO-23.04.00.007				Лист	Масса	Масштаб
Изм.	Кол.	И. док. ум.	Подпись	Дата		
Разраб.	Зубрин				Т-Р	1:1
Провер.	Мицук				Лист 1 из 1	
Т.контр.	Мицук				35 гост 1050-74	
Рук.	Байко				Укр. Казимирский филиал	
И.контр.	Касинава				Капиравал Вербицкая Фармаг АУ	

HO-23.04.00.006



HO-23.04.00.006				Лист	Масса	Масштаб
Изм.	Кол.	И. док. ум.	Подпись	Дата		
Разраб.	Зубрин				Т-Р	1:1
Провер.	Мицук				Лист 1 из 1	
Т.контр.	Мицук				24-гост 7417-75	
Рук.	Байко				35-Н-515 гост 1050-74	
И.контр.	Касинава				Укр. Казимирский филиал	
Утв.					Капиравал Вербицкая Фармаг АУ	

Формат	Зона	Лист	Обозначение	Наименование	Кол.	Примечание
				Документация		
			HO-23.05.00.000CB	Сборочный чертеж		
				Детали		
		AY	1	HO-23.05.00.001	Стенка	1
		BY	2	HO-23.05.00.002	Обечайка	1 0,8 кг
				Лист Б-ПН-1,5 гост 19903-74*		
				3-й ст. 3кп гост 16523-70*		
				128h15 x 1070h15		
		AY	3	HO-23.05.00.003	Кронштейн	1
		BY	4	HO-23.05.00.004	Кронштейн	1 0,26 кг
				Лист Б-ПН-3 гост 19903-74*		
				3-й ст. 3кп гост 16523-70*		
				100h15 x 115h15		
						91
HO-23.05.00.000				Лист	Масса	Масштаб
Изм.	Кол.	И. док. ум.	Подпись	Дата		
Разраб.	Зубрин				Т-Р	1:1
Провер.	Мицук				Лист 1 из 1	
Т.контр.	Мицук				24-гост 7417-75	
Рук.	Байко				35-Н-515 гост 1050-74	
И.контр.	Касинава				Укр. Казимирский филиал	
Утв.					Капиравал Вербицкая Фармаг АУ	



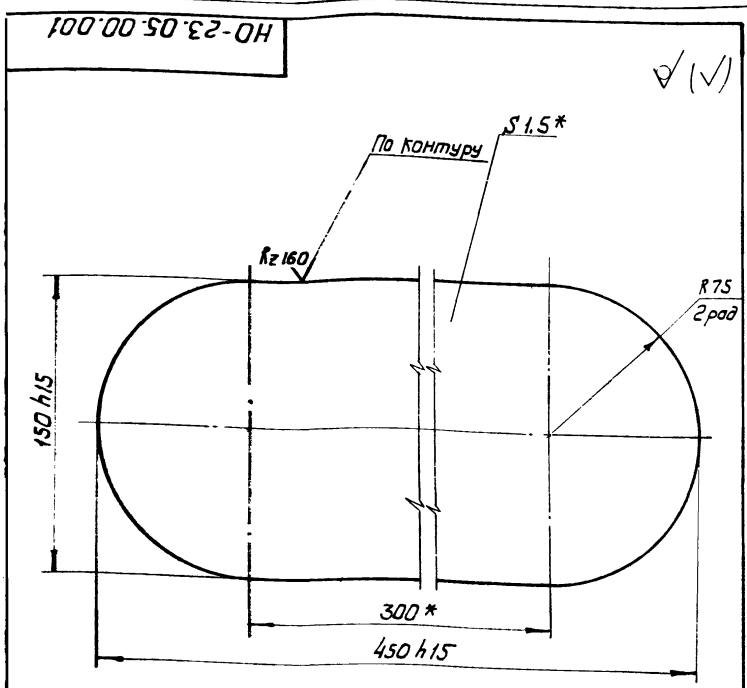
- 1.\* Размеры для справок.
2. Неуказанные предельные отклонения размеров: отверстий  $\pm 0.15$ ; валов  $-0.15$ ; остальных  $\pm \frac{IT15}{2}$ .
3. Масса направленного металла - 0.02 кг.

ГОСТ 5264-80-C2				ГОСТ 5264-80-NI-Δ1-1			
ГОСТ 5264-80-NI-Δ1-1				ГОСТ 5264-80-NI-Δ1-1			
ГОСТ 5264-80-NI-Δ1-1				ГОСТ 5264-80-NI-Δ1-1			

HO-23.05.00.000 СБ

Ограждение		Литер.	Масса	Масштаб
Сборочный чертеж		Т-Р 2		1:2
		Лист	Листов	
		Гослесхоз СССР		
		Союзгипролесхоз		
		Киевский филиал		
		Формат А3		

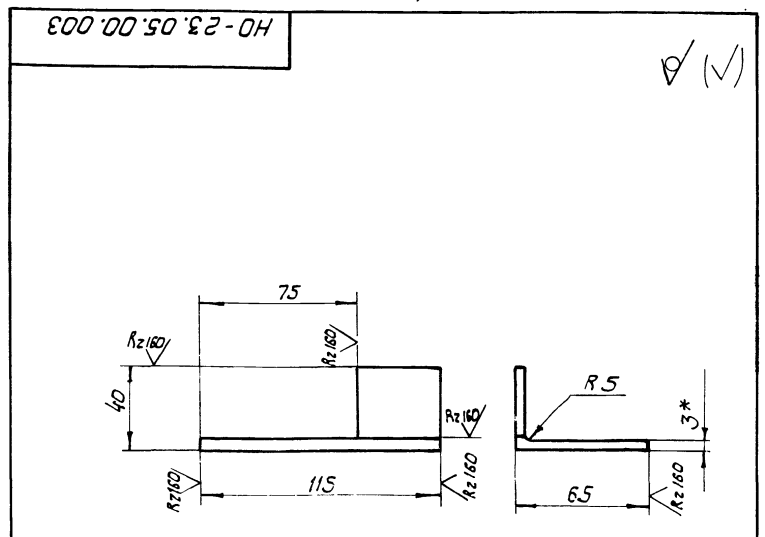
Копировал Герман



\* Размеры для справок.

HO-23.05.00.001				HO-23.05.00.001			
Стенка				Стенка			
Лит. Масса Масштаб				Лит. Масса Масштаб			
Т-Р 0.6 1:2				Т-Р 0.6 1:2			
Лист				Лист			
Б-ПН15 ГОСТ 19903-74				Б-ПН15 ГОСТ 19903-74			
3-IV Ст.Экп. ГОСТ 16523-70				3-IV Ст.Экп. ГОСТ 16523-70			
Киевский филиал				Киевский филиал			
Формат А4				Формат А4			

Изм.	Кол.	№ докум.	Подп.	Дата
Разраб.	Зубрин			
Пробер.	Тыщук			
Т. контр.	Тыщук			
Р.к.	Бойко			
Н. контр.	Косинова			
Утв.	Зародышев			



- 1.\* Размер для справок
2. Неуказанные предельные отклонения размеров: отверстий - 0.15; валов 0.15; остальных  $\pm \frac{IT15}{2}$ .
3. Длина развертки  $L^* = 105$  мм.

92  
8972/5

HO-23.05.00.003				HO-23.05.00.003			
Кронштейн				Кронштейн			
Лит. Масса Масштаб				Лит. Масса Масштаб			
Т-Р 0.24 1:2				Т-Р 0.24 1:2			
Лист				Лист			
Б-ПН-3 ГОСТ 19903-74				Б-ПН-3 ГОСТ 19903-74			
3-IV Ст.Экп. ГОСТ 16523-70				3-IV Ст.Экп. ГОСТ 16523-70			
Киевский филиал				Киевский филиал			
Формат А4				Формат А4			

Изм.	Кол.	№ докум.	Подп.	Дата
Разраб.	Зубрин			
Пробер.	Тыщук			
Т. контр.	Тыщук			
Р.к.	Бойко			
Н. контр.	Косинова			
Утв.	Зародышев			

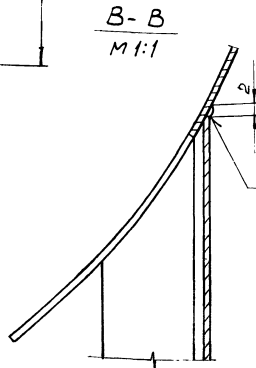
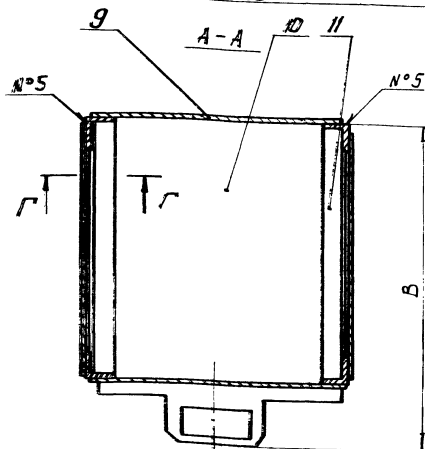
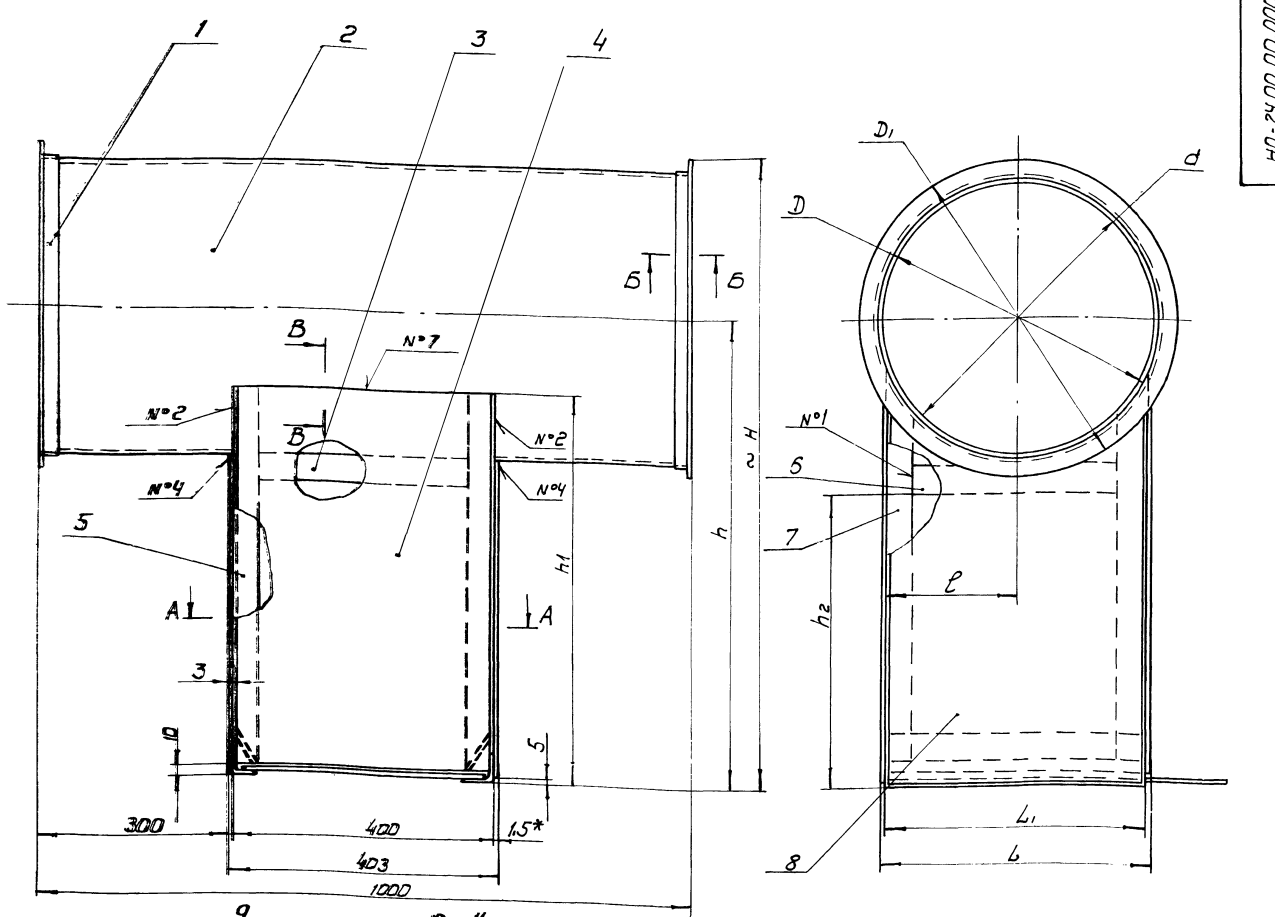
Копировал Герман

Формат	Зона	Лист	Обозначение	Наименование	Кол.	Примечание
				Документация		
			HO-24.00.00.000 СБ	Сборочный чертеж		
				Детали		
	1		HO-24.00.00.001	Фланец	2	
	2		HO-24.00.00.002	Труба	1	
	3		HO-24.00.00.003	Связь	2	0,24 кг
				Лента 3x30 Б-Ст.3 пс ГОСТ 6009-74 $\rho = 336$ h15		
	4		HO-24.00.00.004	Стенка	1	2,7 кг
				Лист Б-ПН-15 ГОСТ 19903-74 3-IV-Ст.3 кл ГОСТ 16523-70 394 h15 x 585 h15		
	5		HO-24.00.00.005	Стойка	2	
	6		HO-24.00.00.006	Связь	2	0,26 кг
				Лента 3x30 Б-Ст.3 пс ГОСТ 6009-74 $\rho = 336$ h15		
	7		HO-24.00.00.005-01	Стойка	2	*) см. HO-24.00.00.005
	8		HO-24.00.00.007	Стенка	2	
	9		HO-24.00.00.008	Стенка	1	2,8 кг
				Лист Б-ПН-15 ГОСТ 19903-74 3-IV-Ст.3 кл ГОСТ 16523-70 394 h15 x 585 h15		
	10		HO-24.00.00.009	Шибер	1	
	11		HO-24.00.00.011	Откос	2	0,6 кг
				Лента 3x60 Б-Ст.3 пс ГОСТ 6009-74 $\rho = 444$ h15		
HO-24.00.00.000						
Исполн.	№ докум.	Подпись	Дата	Уловитель крупных отходов	Литера	Лист
Зубрин	7	29.02		Гослесхоз СССР Киевский филиал	Т-Р	1 4
Григорьев	2	29.02				
Косыгина	3	29.02				
				Копировал Герман	Формат А4	

Формат	Зона	Лист	Обозначение	Наименование	Кол.	Примечание
			HO-24.00.00.011	Откос	2	0,5 кг
				Лента 3x60 Б-Ст.3 пс ГОСТ 6009-74 $\rho = 394$ h15		
	12		HO-24.00.00.012	Направляющая	2	0,6 кг
				Угольник Б-32x32x3 ГОСТ 8509-72 Ст.3 ГОСТ 535-79 $\rho = 400$ h15		
				HO-24.00.00.000-02 СБ		
				Детали		
	1		HO-24.00.00.001-02	Фланец	2	*) см. HO-24.00.00.001
	2		HO-24.00.00.002-02	Труба	1	*) см. HO-24.00.00.002
	3		HO-24.00.00.003	Связь	2	
				Лента 3x30 Б-Ст.3 пс ГОСТ 6009-74 $\rho = 336$ h15		
	4		HO-24.00.00.004	Стенка	1	2,7 кг
				Лист Б-ПН-15 ГОСТ 19903-74 3-IV-Ст.3 кл ГОСТ 16523-70 394 h15 x 585 h15		
	5		HO-24.00.00.005	Стойка	2	
	6		HO-24.00.00.006	Связь	2	0,2 кг
				Лента 3x30 Б-Ст.3 пс ГОСТ 6009-74 $\rho = 251$ h15		
	7		HO-24.00.00.005-01	Стойка	2	*) см. HO-24.00.00.001
	8		HO-24.00.00.007-02	Стенка	2	*) см. HO-24.00.00.002
	9		HO-24.00.00.008	Стенка	1	2,8 кг
				Лист Б-ПН-15 ГОСТ 19903-74 3-IV-Ст.3 кл ГОСТ 16523-70 394 h15 x 585 h15		
HO-24.00.00.000						
Исполн.	№ докум.	Подпись	Дата		Лист	
				Копировал Герман	Формат А4	

Формат	Зона	Лист	Обозначение	Наименование	Кол.	Примечание
Б4	12		HO-24.00.00.012	Направляющая	2	0,7 кг
				Угольник Б-32x32x3 ГОСТ 8509-72 Ст.3 ГОСТ 535-79 $\rho = 450$ h15		
				Переменные данные для исполнения		
				HO-24.00.00.000-01 СБ		
				Детали		
*	1		HO-24.00.00.001-01	Фланец	2	*) см. HO-24.00.00.001
*	2		HO-24.00.00.002-01	Труба	1	*) см. HO-24.00.00.002
Б4	3		HO-24.00.00.003	Связь	2	0,24 кг
				Лента 3x30 Б-Ст.3 пс ГОСТ 6009-74 $\rho = 336$ h15		
Б4	4		HO-24.00.00.004	Стенка	1	2,7 кг
				Лист Б-ПН-15 ГОСТ 19903-74 3-IV-Ст.3 кл ГОСТ 16523-70 394 h15 x 585 h15		
Б4	5		HO-24.00.00.005	Стойка	2	
Б4	6		HO-24.00.00.006	Связь	2	0,24 кг
				Лента 3x30 Б-Ст.3 пс ГОСТ 6009-74 $\rho = 336$ h15		
*	7		HO-24.00.00.005-01	Стойка	2	*) см. HO-24.00.00.005
*	8		HO-24.00.00.007-01	Стенка	2	*) см. HO-24.00.00.007
Б4	9		HO-24.00.00.008	Стенка	1	2,8 кг
				Лист Б-ПН-15 ГОСТ 19903-74 3-IV-Ст.3 кл ГОСТ 16523-70 394 h15 x 585 h15		
Б4	10		HO-24.00.00.009-01	Шибер	1	*) см. HO-24.00.00.009
HO-24.00.00.000						
Исполн.	№ докум.	Подпись	Дата		Лист	
				Копировал Герман	Формат А4	

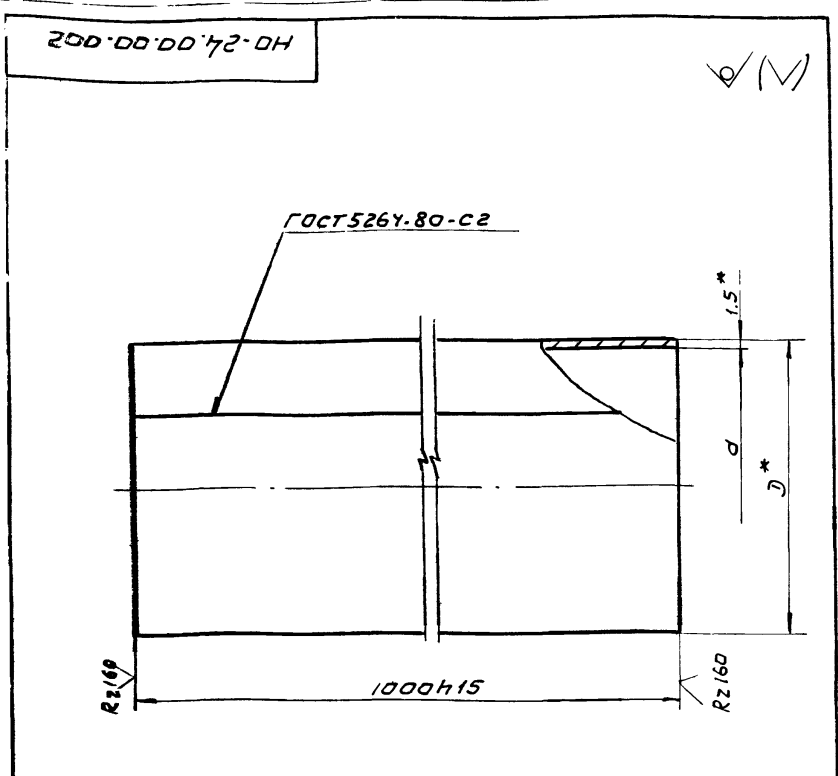
Формат	Зона	Лист	Обозначение	Наименование	Кол.	Примечание
*	10		HO-24.00.00.009-02	Шибер	1	*) см. HO-24.00.00.009
Б4	11		HO-24.00.00.011	Откос	2	0,4 кг
				Лента 3x60 Б-Ст.3 пс ГОСТ 6009-74 $\rho = 260$ h15		
Б4	12		HO-24.00.00.012	Направляющая	2	0,4 кг
				Угольник Б-32x32x3 ГОСТ 8509-72 Ст.3 ГОСТ 535-79 $\rho = 266$ h15		
HO-24.00.00.000						
Исполн.	№ докум.	Подпись	Дата		Лист	
				Копировал Герман	Формат А4	



1. Сварные швы по ГОСТ 5264-80.
- 2.\* Размеры для справок
3. Неуказанные предельные отклонения размеров: отверстия - H15; валов - h15; остальные  $\pm \frac{IT15}{2}$ .
4. Масса наплавленного металла - 0,2 кг.

№ шва	Обозначение	Требования к шву	Кол-во швов
1	С2		8
2	Т1-Д2		4
3	Т1-Д4-Г		4
4	Т1-Д2-Г		4
5	Н1-Д2-Г		4
6	Н1-Д2	по замкнутой линии	4
7	Нестандарный	Разрез В-В	2

Обозначение	D	D <sub>1</sub>	d	L	L <sub>1</sub>	r	B	H	h	h <sub>1</sub>	h <sub>2</sub>	r <sub>исп.</sub>	Лист	HO-24.00.00.0000 С6		
														Уловитель крупных кусковых отходов	Лист	Масштаб
HO-24.00.00.0000С6	503	553	500	453	450	225	550	977	700	595	400	30	1	Уловитель крупных кусковых отходов	Лист 1 из 1	1:5
-D1	453	503	450	403	400	200	500	952	700	595	450	28	2	Сборочный чертеж	Лист 1 из 1	1:5
-D2	318	368	315	269	266	133	365	884	700	595	450	24	3	Сборочный чертеж	Лист 1 из 1	1:5

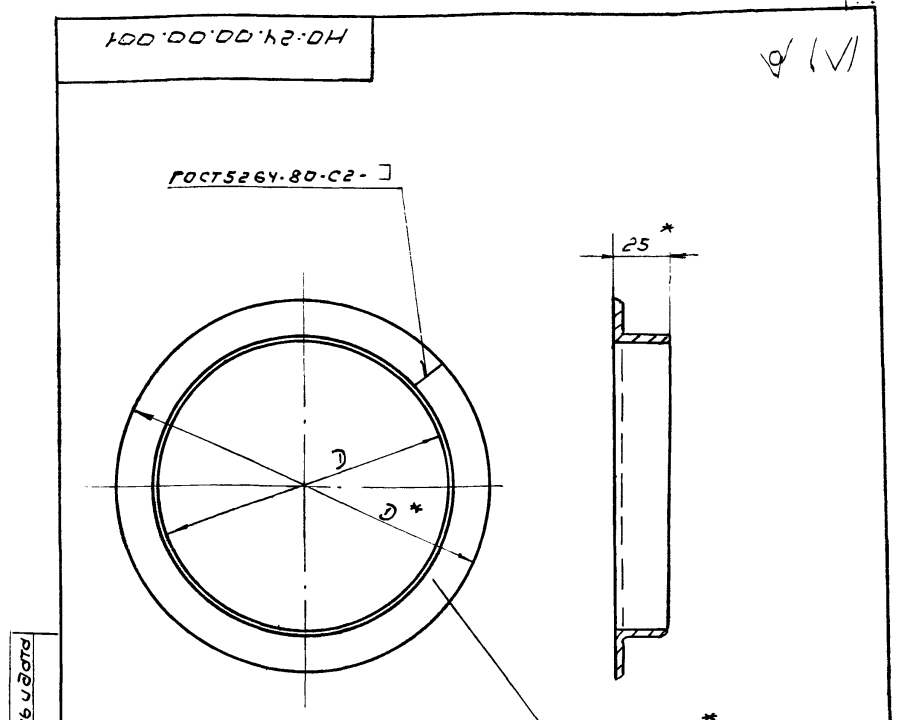


Обозначение	d	Д	L*	Масса в кг
HO-24.00.00.002	500	503	1570	18.3
-01	450	453	1415	16.4
-02	315	318	990	11.5

1. \* Размеры для справок.  
2. Длину развертки L\* см. табл.

НО-24.00.00.002			Литера	Масштаб
Труба			Т-Р	см. табл.
Лист Б-ПН-15 ГОСТ 19903-74* 3-й ст. ЗКП ГОСТ 16523-70			Заслеспоз СССР СНОВАПРОЛЕСКОЗ Киевский филиал	

Копировал Вердицкая Формат А4

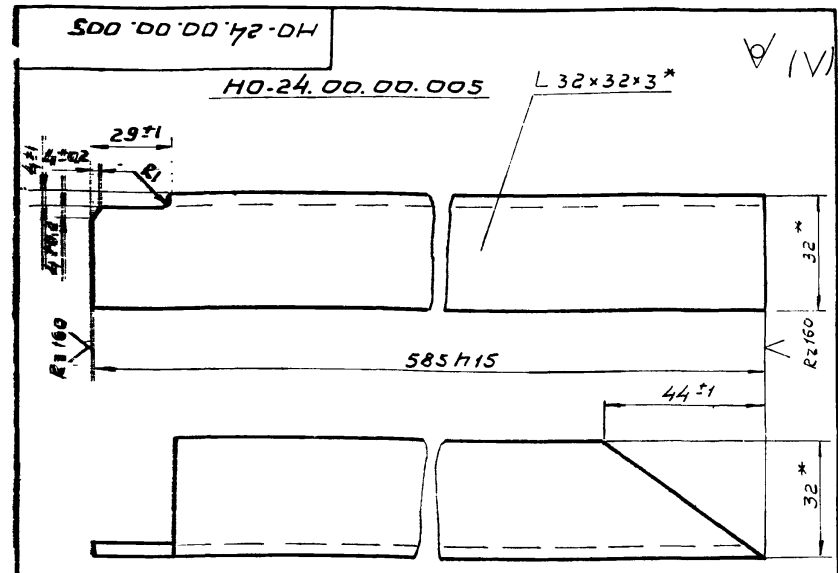


Обозначение	Д	Д1	L*	Масса в кг
HO-24.00.00.001	503	553	1570	1.8
-01	453	503	1415	1.6
-02	318	368	990	1.0

1. \* Размеры для справок.  
2. Длину развертки L\* см. табл.

НО-24.00.00.001			Литера	Масштаб
Стойка			Т-Р	см. табл. 1:2,5
Угольник 6-32x32x3 ГОСТ 8509-72 Ст.3 ГОСТ 535-79*			Заслеспоз СССР СНОВАПРОЛЕСКОЗ Киевский филиал	

Копировал Вердицкая Формат А4



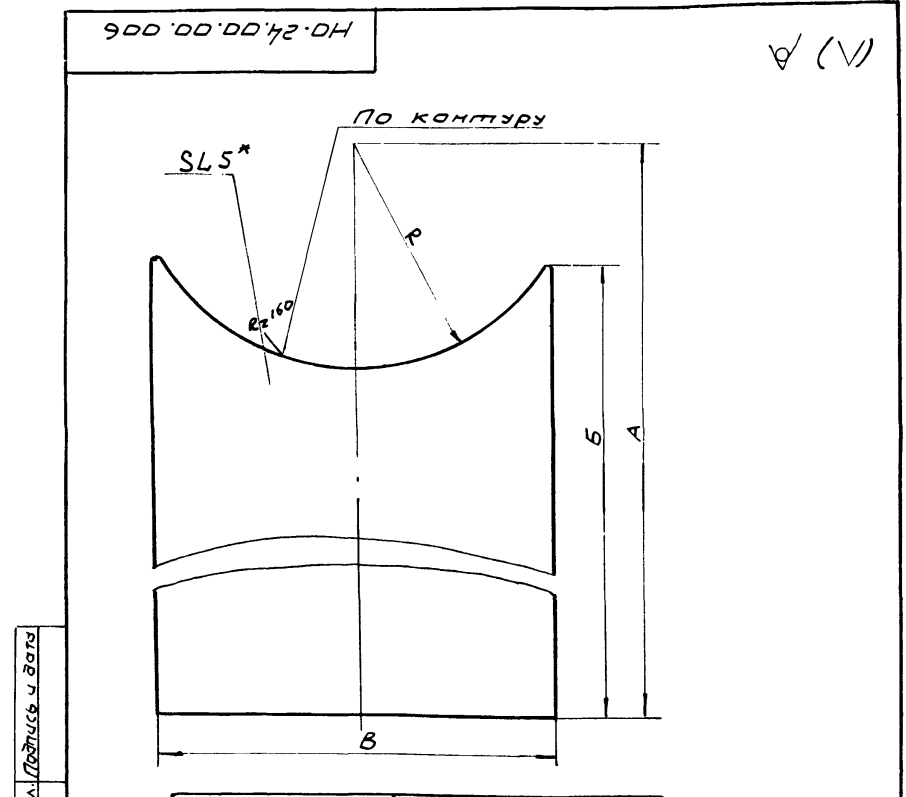
НО-24.00.00.005-01- зеркальное отражение  
остальное см. НО-24.00.00.005  
М 1:2

НО-24.00.00.005			Лит.	Масштаб
Стойка			Т-Р	0.8 1:1
Угольник 6-32x32x3 ГОСТ 8509-72 Ст.3 ГОСТ 535-79*			Заслеспоз СССР СНОВАПРОЛЕСКОЗ Киевский филиал	

\* Размеры для справок

НО-24.00.00.005			Лит.	Масштаб
Стойка			Т-Р	0.8 1:1
Угольник 6-32x32x3 ГОСТ 8509-72 Ст.3 ГОСТ 535-79*			Заслеспоз СССР СНОВАПРОЛЕСКОЗ Киевский филиал	

Копировал Вердицкая Формат А4



Обозначение	A	B	B	R	Масса в кг
HO-24.00.00.006	700	580	446	251	2.6
-01	700	580	396	226	2.3
-02	700	580	262	159	2.0

\* Размер для справок

НО-24.00.00.006			Лит.	Масштаб
Стенка			Т-Р	см. табл.
Угольник 6-32x32x3 ГОСТ 8509-72 Ст.3 ГОСТ 535-79*			Заслеспоз СССР СНОВАПРОЛЕСКОЗ Киевский филиал	

Копировал Вердицкая Формат А4

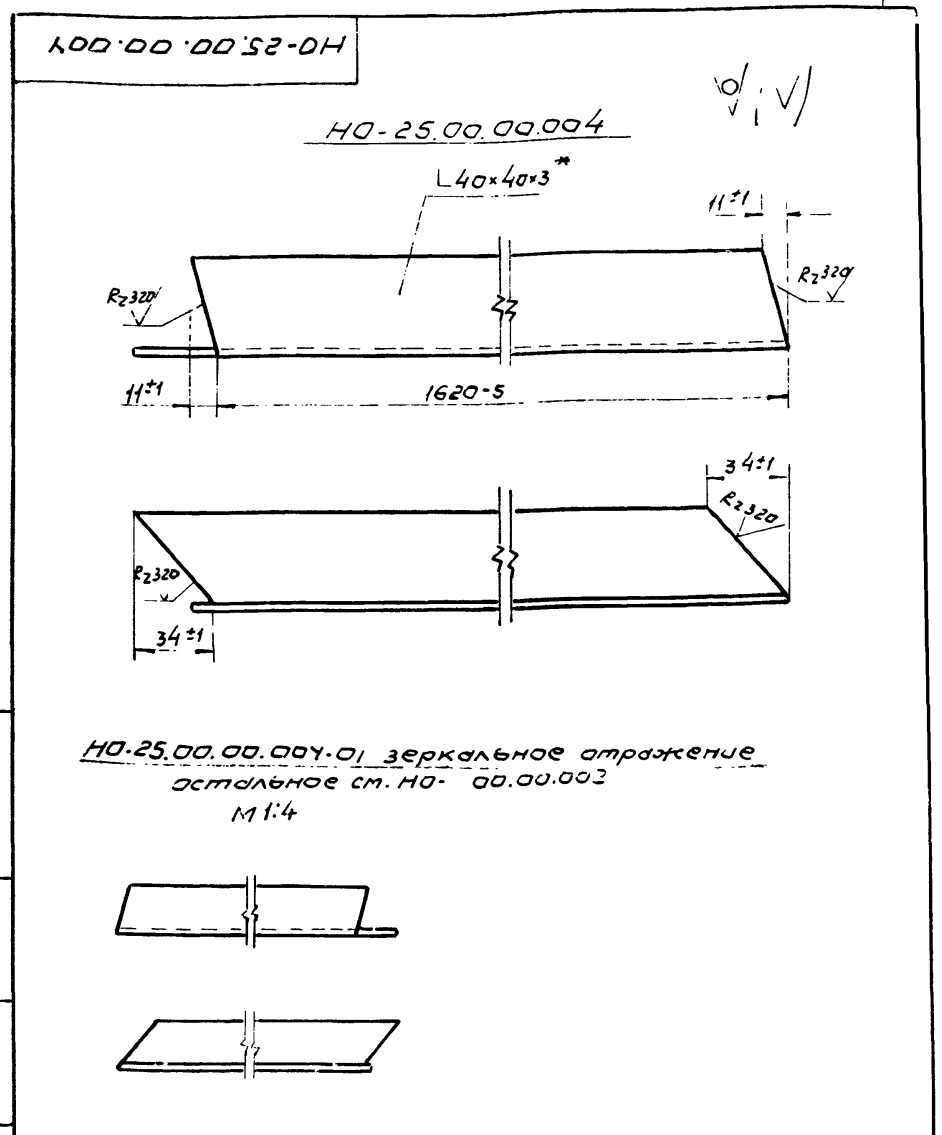


№ п/п	Обозначение	Наименование	Примечание
		Документация	
	HO-25.00.00.000СБ	Сборочный чертеж	
		Детали	
1	HO-25.00.00.001	Стенка	2
2	HO-25.00.00.002	Стяжка	2
3	HO-25.00.00.003	Стенка	2
4	HO-25.00.00.004	Ребро	2
5	HO-25.00.00.004-01	Ребро	2 * см. HO-25.00.00.004
6	HO-25.00.00.005	Стяжка	2 4,4R2
		Уголок Б-40x40x3 ГОСТ 8509-72*	
		Ст. 3 ГОСТ 535-73	
		L = 2530 H 15	
7	HO-25.00.00.006	Уголок	2 0,95кв
		Уголок Б-40x40x3 ГОСТ 8509-72*	
		Ст. 3 ГОСТ 535-79*	
		L = 530 H 15	
8	HO-25.00.00.007	Уголок	2 0,9кв
		Уголок Б-40x40x3 ГОСТ 8509-72*	
		Ст. 3 ГОСТ 535-79*	
		L = 450 H 15	

HO-25.00.00.000			
Исполн.	Н. док. ум.	Подпись	Дата
Разработ.	М. Щуцкая		
Провер.	Зубрин		
Рук.	Бойко		
Утв.	Кашинова		
3 шт		Листов	1
Заслуженный СССР Специалист Киевский филиал			

Копировал Вербицкая

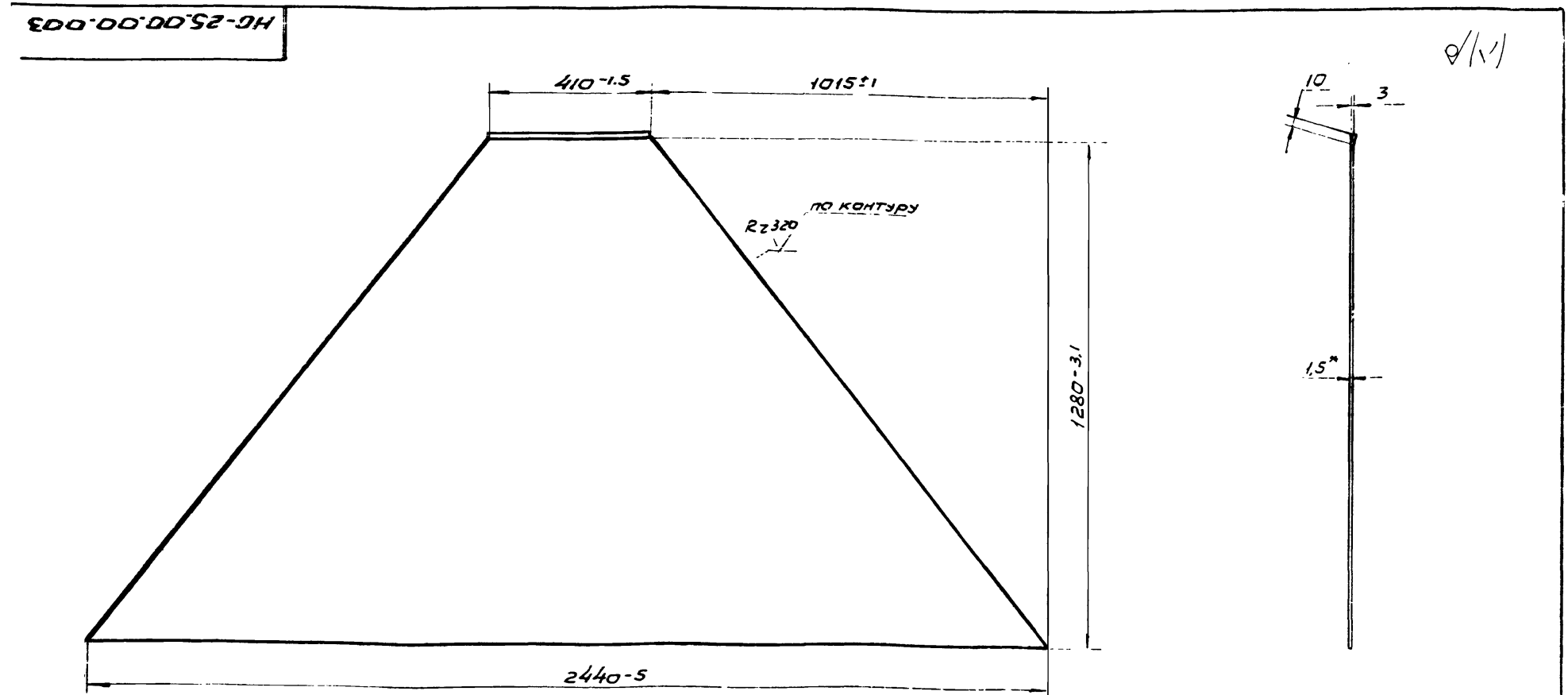
Формат А4



HO-25.00.00.004			
Изм.	Кол.	Н. док. ум.	Подпись
Разработ.	М. Щуцкая		
Провер.	Зубрин		
Т. контр.	Зубрин		
Рук.	Бойко		
И. контр.	Кашинова		
Утв.			
Ребро		Лист	Листов
		Т-Р	3,0 1:2
Уголок Б-40x40x3 ГОСТ 8509-72*		Заслуженный СССР	
Ст. 3 ГОСТ 535-79*		Специалист	
		Киевский филиал	

Копировал Вербицкая

Формат А4



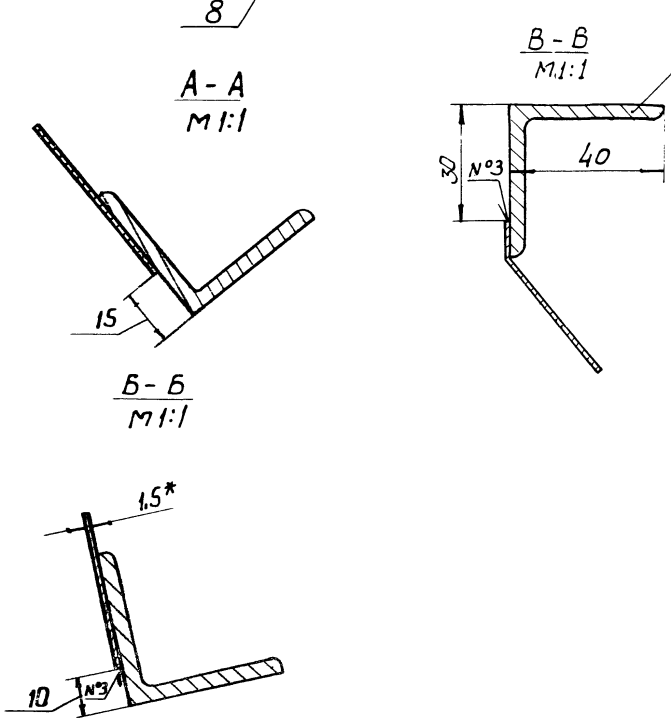
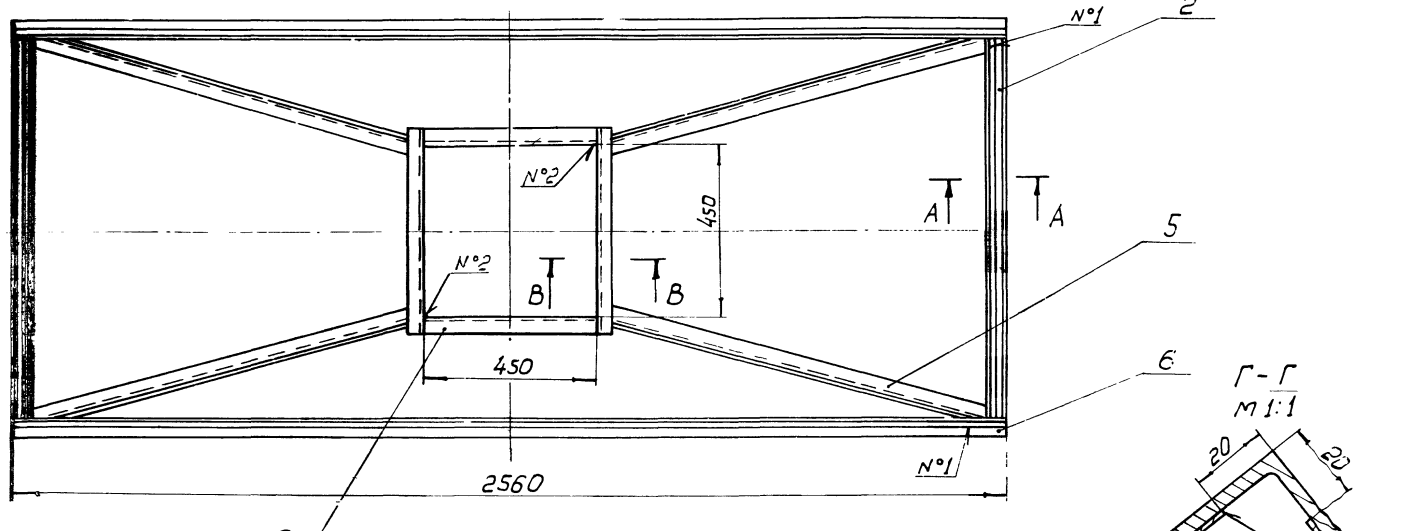
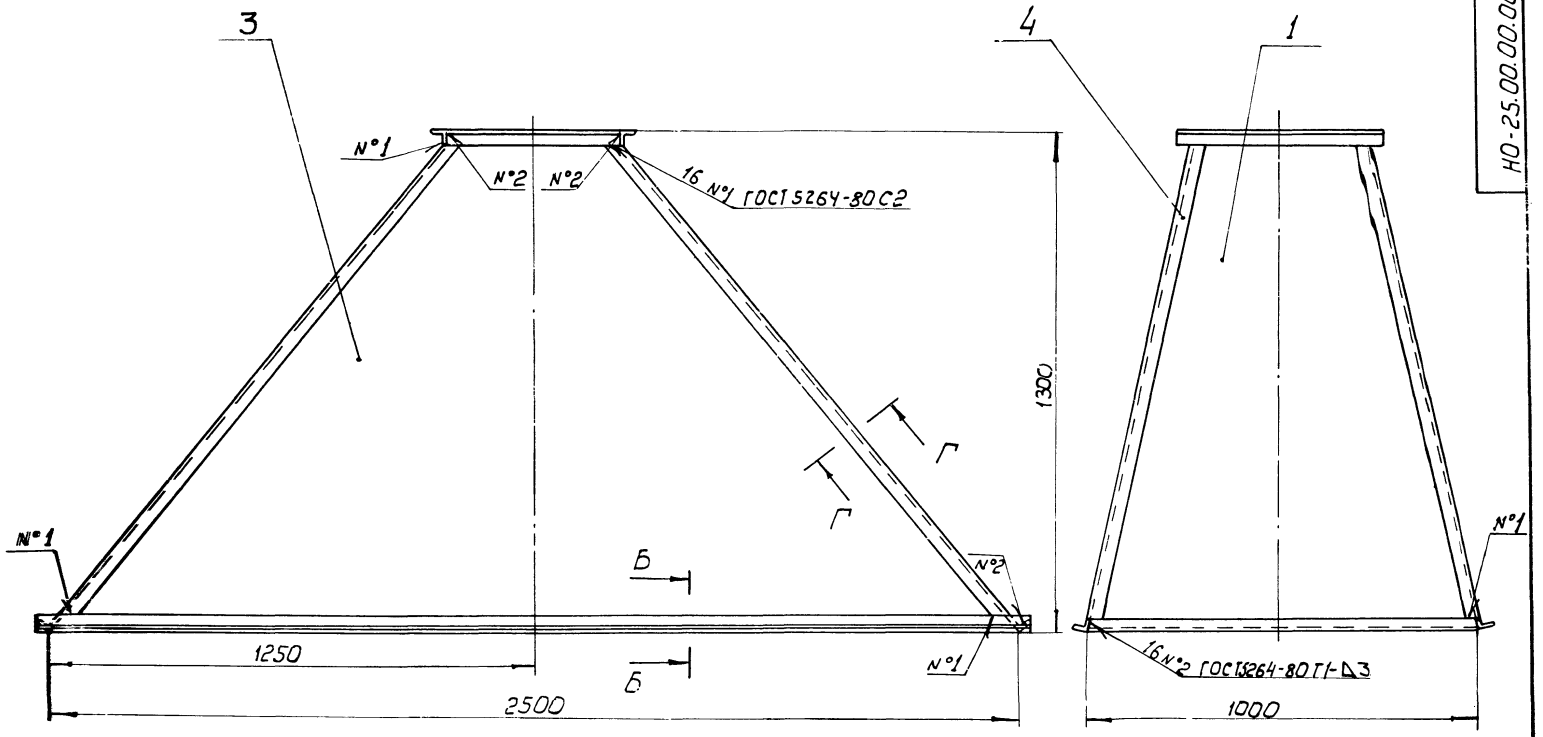
\* Размер для справок

96

8972/5

HO-25.00.00.003			
Изм.	Кол.	Н. док. ум.	Подпись
Разработ.	М. Щуцкая		
Провер.	Зубрин		
Т. контр.	Зубрин		
Рук.	Бойко		
И. контр.	Кашинова		
Утв.			
Стенка		Лист	Листов
		Т-Р	20 1:10
Лист Б-ПН-1.5 ГОСТ 19903-74*		Заслуженный СССР	
3-Ст. 3 ГОСТ 15523-70*		Специалист	
		Киевский филиал	

Формат А3



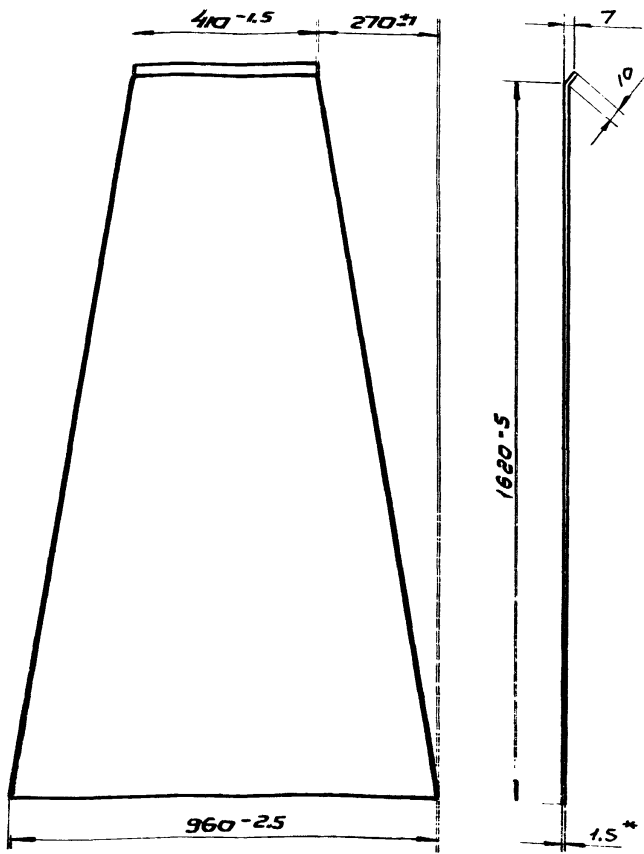
- 1.\* Размеры для справок.
2. Неуказанные предельные отклонения размеров: отверстий - Н15; валов - h15; остальных  $\pm \frac{IT15}{2}$
3. Масса наплавленного металла - 0,9 кг.

97  
8972/5

				HO-25.00.00.000 СБ		
Изм. Кол.	№ докум.	Подп.	Дата	Зонт		Лист
Разработчик	Э.С.	С.С.	1980	Сборочный чертеж		Т-Р 94 1:10
Проектировщик	Э.С.	С.С.	1980	Сборочный чертеж		Лист
Проверщик	Э.С.	С.С.	1980	Сборочный чертеж		Листов 1
Дизайнер	Э.С.	С.С.	1980	Сборочный чертеж		Гослесхоз СССР
Н.К.И.Э.	Э.С.	С.С.	1980	Сборочный чертеж		Сибирский филиал
Усть-Ижмарский	Э.С.	С.С.	1980	Сборочный чертеж		Формат А2

Копировал Герман

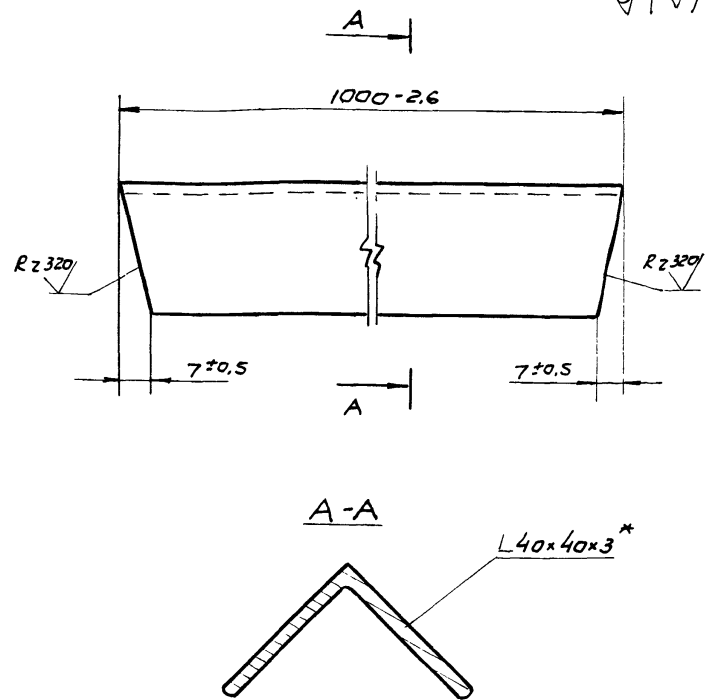
100.00.00.02-0H



\* Размер для справок

НО-25.00.00.001			
Стенка		Литера	Масса
		Т-Р 13	1:10
Лист	Листов	Лист 6-ПН-2 ГОСТ 19903-74*	
		2-й лист 3-СТ-3 ГОСТ 53-78*	
Копировал		Формат А4	

200.00.00.02-0H

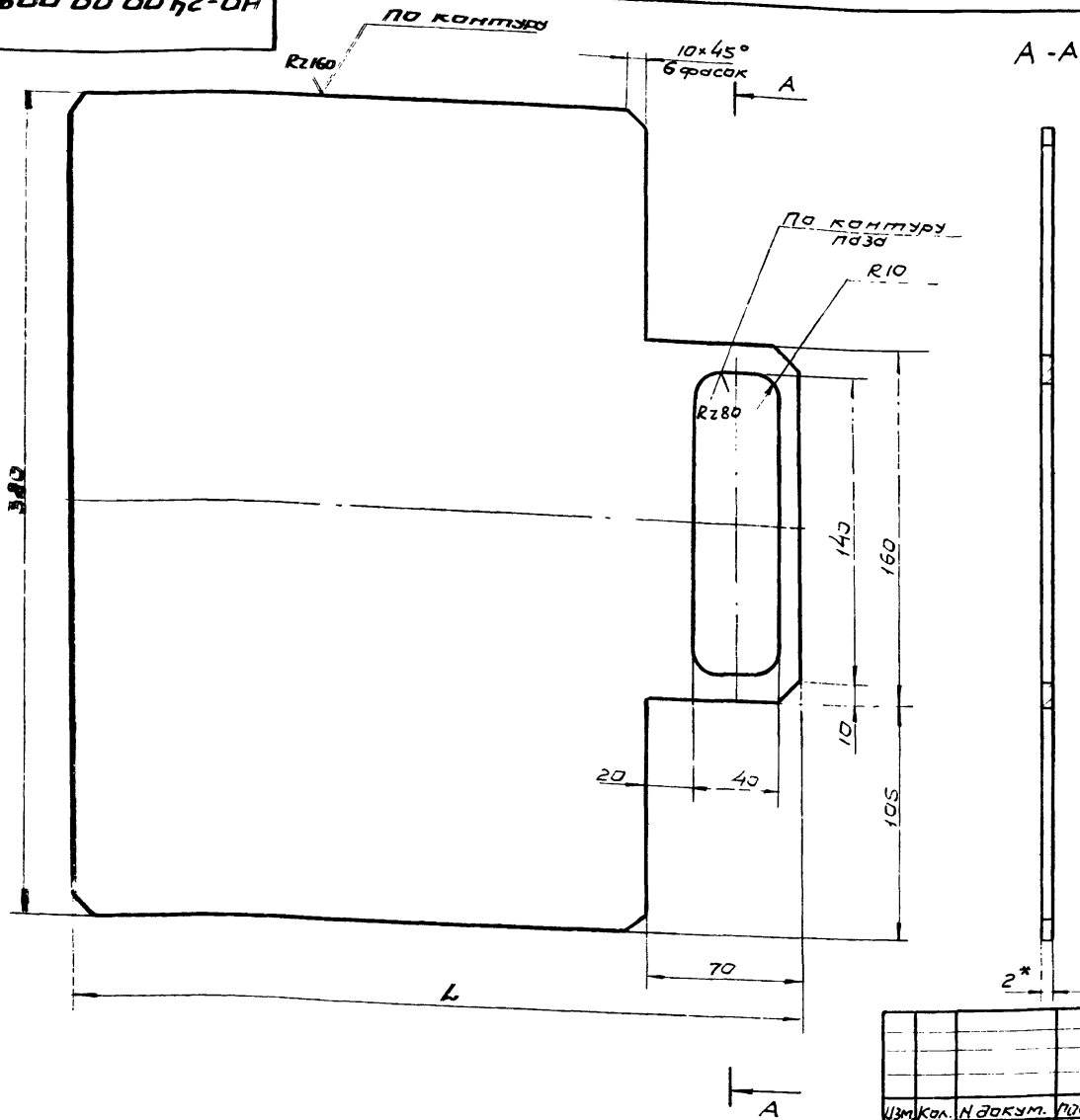


\* Размер для справок

Имею право подписать и дать визам инженеру и архитектору

НО-25.00.00.002			
Стяжка		Литера	Масса
		Т-Р 2	1:1
Лист	Листов	Лист 6-ПН-2 ГОСТ 19903-74*	
		2-й лист 3-СТ-3 ГОСТ 53-78*	
Копировал		Формат А4	

600.00.00.02-0H



Обозначение	L	Масса в кг
НО-24.00.00.009	530	2,4
-01	480	2,1
-02	345	1,8

1. \* Размер для справок.  
2. Неуказанные предельные отклонения размеров ±  $\frac{IT15}{2}$  98  
8972/5

НО-24.00.00.009			
Шубер		Литера	Масса
		Т-Р 1	1:2
Лист	Листов	Лист 6-ПН-2 ГОСТ 19903-74*	
		2-й лист 3-СТ-3 ГОСТ 53-78*	
Копировал		Формат А4	

№ строки	Обозначение	Наименование	Куда входит		Примечание
			Обозначение	Кол. общее количество	
1	HO-26.00.00.000	Контейнер для фриз		1	
4	HO-26.01.00.000	Каркас	HO-26.00.00.000	1	1
5	HO-26.02.00.000	Стенка	HO-26.00.00.000	1	1
6					
7					
8					
9					
10					
11					
12					
13					
14					
15					
16					
17					
18					
19					
20					
21					
22					
23					

8972/5

HO-26.00.00.000 ВС			
Изм.	Лист	№ докум.	Подпись
Разраб.	Зубрин	09.83	
Провер.	Тищук	09.83	
Рук.	Байко	09.83	
Н.контр.	Касинова	09.83	
Утв.			

**Контейнер для фриз**

Ведомость спецификаций

Литера Лист Листов  
Т-Р 1

Гослесхоз СССР  
Союзгипролесхоз  
Киевский филиал

Копировал Герман  
Формат А3

Формат	Этаж	Поз.	Обозначение	Наименование	Примечание
				<u>Документация</u>	
А2			HO-26.00.00.000 СБ	Сборочный чертеж	
А3			HO-26.00.00.000 ВС	Ведомость спецификаций	1
				<u>Сборочные единицы</u>	
А4	1		HO-26.01.00.000	Каркас	1
А4	2		HO-26.02.00.000	Стенка	1
				<u>Детали</u>	
А4	3		HO-26.00.00.001	Ушко	2

HO-26.00.00.000			
Изм.	Лист	№ докум.	Подпись
Разраб.	Зубрин	09.83	
Провер.	Тищук	09.83	
Рук.	Байко	09.83	
Н.контр.	Касинова	09.83	
Утв.			

**Конвейер для фриз**

Литера Лист Листов  
Т-Р 1

Гослесхоз СССР  
Союзгипролесхоз  
Киевский филиал

Копировал Герман  
Формат А4

Формат	Этаж	Поз.	Обозначение	Наименование	Кол.	Примечание
				<u>Документация</u>		
А2			HO-26.01.00.000 СБ	Сборочный чертеж		
				<u>Детали</u>		
Б4	1		HO-26.01.00.001	Стойка	4	2,8 кг.
				Труба 25x3,2		
				ГОСТ 3262-75 r=1160 h15		
А4	2		HO-26.01.00.002	Поперечина	4	
Б4	3		HO-26.01.00.003	Связь	42	0,2 кг.
				Круг 6 ГОСТ 2590-71*		
				Ст. 3 ГОСТ 535-73*		
				r=1040 h15		
Б4	4		HO-26.01.00.004	Связь	14	0,1 кг.
				Круг 6 ГОСТ 2590-71*		
				Ст. 3 ГОСТ 535-73*		
				r=590 h15		
Б4	5		HO-26.01.00.005	Связь	24	0,2 кг.
				Круг 6 ГОСТ 2590-71*		
				Ст. 3 ГОСТ 535-73*		
				r=1050 h15		
Ж	6		HO-26.01.00.002-01	Поперечина	4	см. HO-26.00.000
Б4	7		HO-26.01.00.006	Связь	30	0,15 кг.
				Круг 6 ГОСТ 8509-72*		
				Ст. 3 ГОСТ 535-73*		
				r=790 h15		
А4	8		HO-26.01.00.007	Пятка	4	99

Цифры в датах, взятых из чертежа, подписаны и датированы

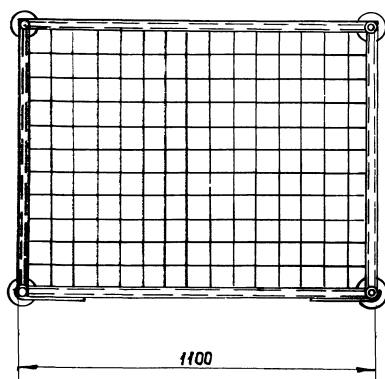
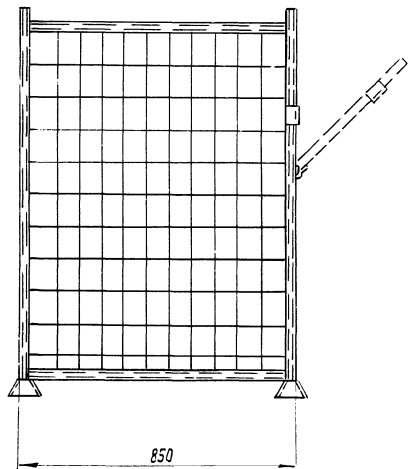
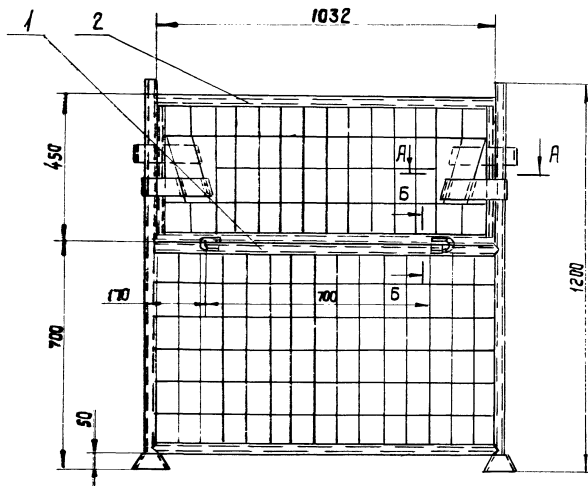
HO-26.01.00.000			
Изм.	Лист	№ докум.	Подпись
Разраб.	Зубрин	09.83	
Провер.	Тищук	09.83	
Рук.	Байко	09.83	
Н.контр.	Касинова	09.83	
Утв.			

**Каркас**

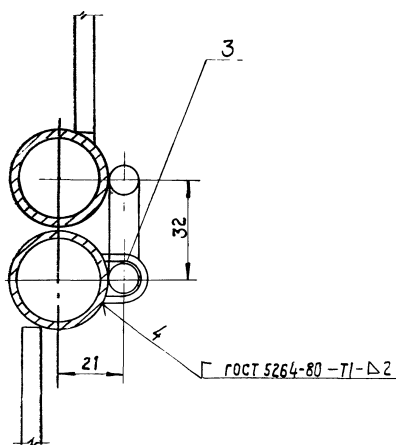
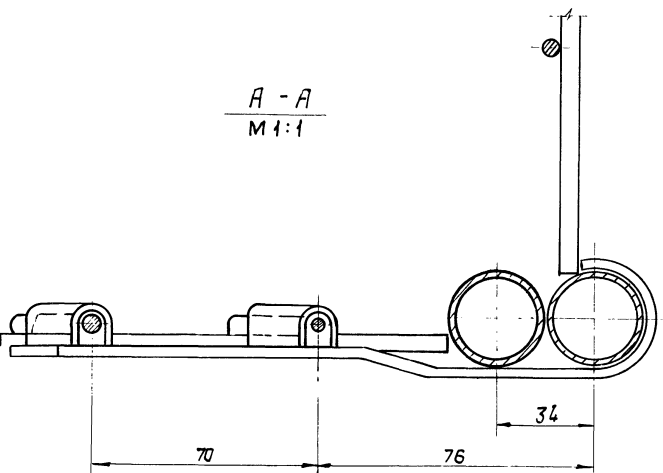
Литера Лист Листов  
Т-Р 1

Гослесхоз СССР  
Союзгипролесхоз  
Киевский филиал

Копировал Герман  
Формат А4



A - A  
M 1:1

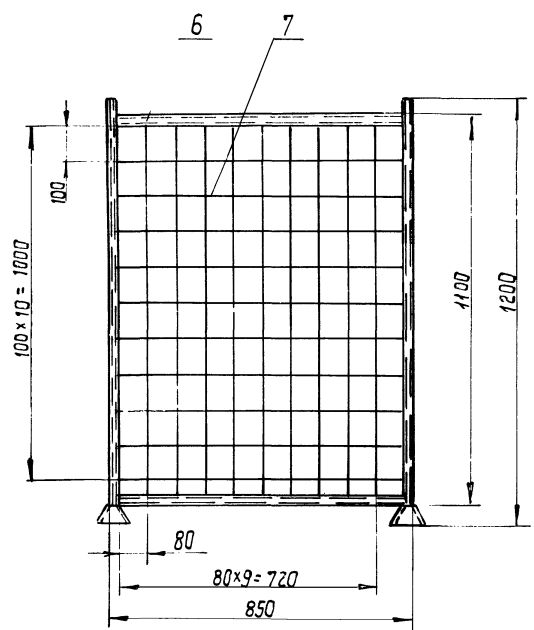
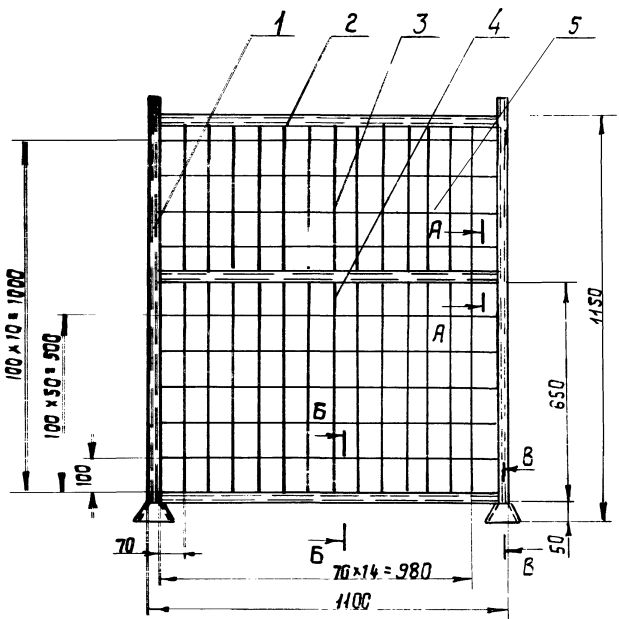


- 1. \* Размеры для справок.
- 2. Неуказанные предельные отклонения размеров =  $\pm \frac{IT15}{2}$
- 3. Контейнер покрыть эмалью ПФ-115 (серая) ГОСТ 6465-76.

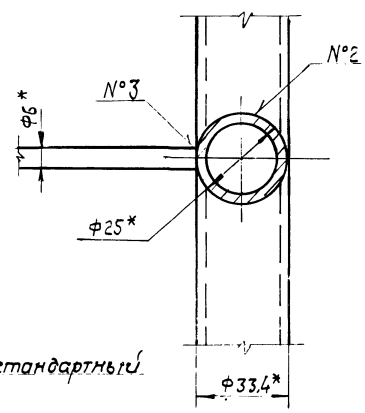
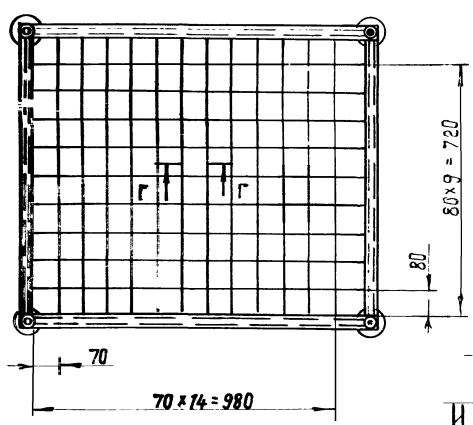
100

8972/5

				НО-26.00.00.000 СБ			
Исполн	№ докум.	Подп.	Дата	Контейнер для фризбы Сборочный чертёж	Лист	Масштаб	Таблица
Разраб.	Э.И.Смирн	В.С.Смирн	08.83		Т	Р 61	1:10
Проб.	И.И.Смирн	И.И.Смирн	08.83		Лист	Листов	1
Т.Контр.	И.И.Смирн	И.И.Смирн	08.83		ГОСТ 21.101-83		
С.Контр.	В.С.Смирн	В.С.Смирн	08.83		СОИЗГИПРАЛЕКСИЗ		
И.Контр.	С.С.Смирн	С.С.Смирн	08.83	К.И.С.С.Смирн			
Читб.	В.С.Смирн	В.С.Смирн	08.83	С.С.Смирн			



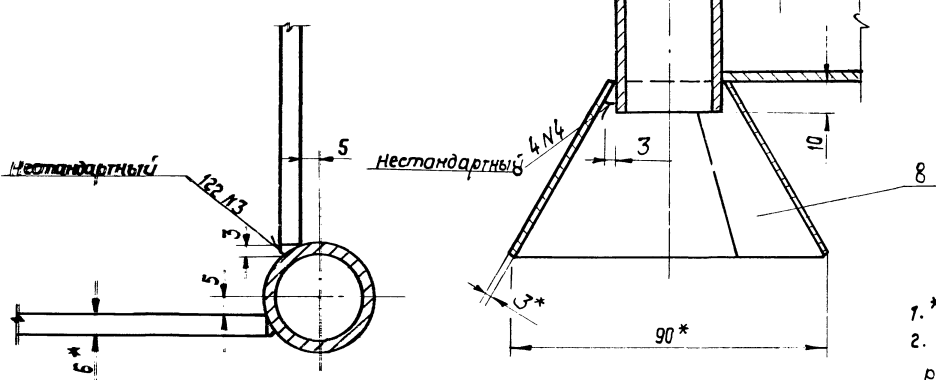
А - А  
1:1



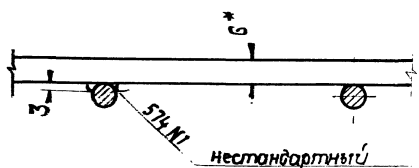
В - В  
1:1

Нестандартный

Б - Б  
1:1



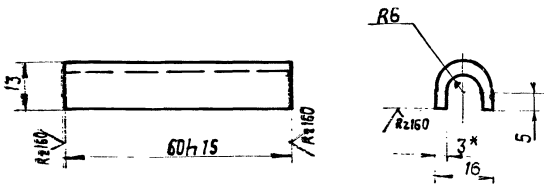
Г - Г  
1:1



1. \* размеры для справок.
2. Неуказанные предельные отклонения размеров: отверстий - H15; валов - h15; остальные ± IT/15.
3. масса наплавленного металла - 2,5 кг.

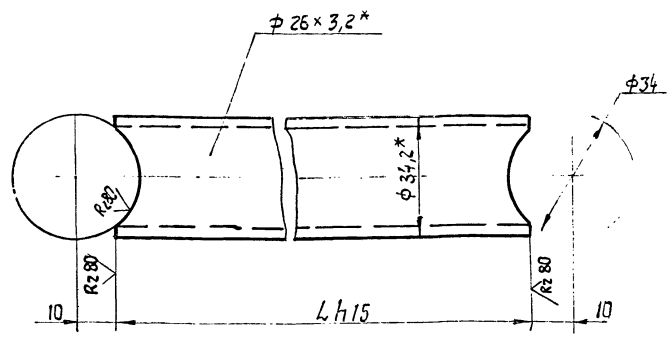
101  
8972/5

				НО-26.01.00.000 СБ		
Изм	№	Дата	Исполн	Лист	Масса	Масштаб
Разр	1		Сборщик	7	50,5	1:10
Пров			Техник			
Т.контр			Техник			
М.контр			Байер			
И.контр			Косынова			
Чтв			Зав.цехом			
				Киржас Сборочный чертеж		
				Лист 1 из 1		
				ГЭЛЕСОЗ СС СР СНТЗГНП/ЛМ/СЗ Владимирская обл. г. Козьмодемьянск		



- 1. \* Размер для справок.
- 2. Длина развертки  $L^*$  - 26 мм

100-26.00.00.001				Ушко			
Лист	6-ПН-3 ГОСТ 19903-74	Лист	3-У-3 ГОСТ 16523-70	Литера	Т-Р	Масштаб	0,04 1:1
Копировал Красноба				формат А4			

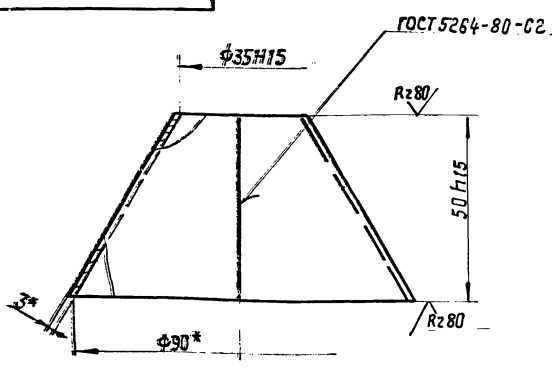


Обозначение	L	масса в кг
НО-26.01.00.002	1045	2,4
-01	795	2,0
-02	395	1,1

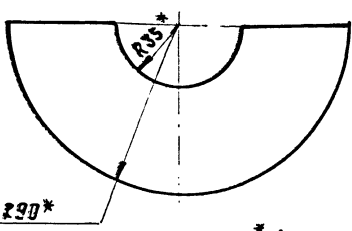
\* Размеры для справок.

Шифр листа, Подп. и дата, Взятый член, Шифр, № докум, Подп. и дата

200-26.01.00.002				Поперечина			
Лист	8 ГОСТ 2590-75	Лист	3-У-3 ГОСТ 16523-70	Литера	Т-Р	Масштаб	0,07 1:1
Копировал Красноба				формат А4			

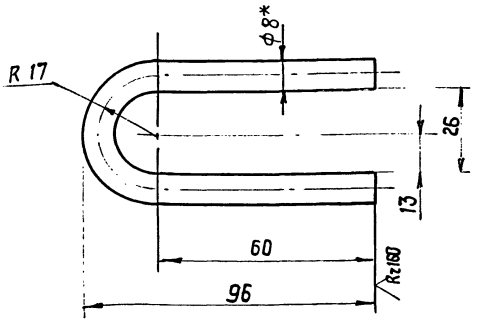


Развертка  
m 1:2



\* Размеры для справок.

100-26.01.00.007				Пятка			
Лист	6-ПН-3 ГОСТ 19903-74	Лист	3-У-3 ГОСТ 16523-70	Литера	Т-Р	Масштаб	0,25 1:1
Копировал Красноба				формат А4			



- 1. \* Размеры для справок.
- 2. Длина развертки  $L^*$  = 174 мм.
- 3. Неуказанные предельные отклонения размеров:  $\pm 0,15$
- 4. Острые кромки притупить R 1 мм.

Шифр листа, Подп. и дата, Взятый член, Шифр, № докум, Подп. и дата

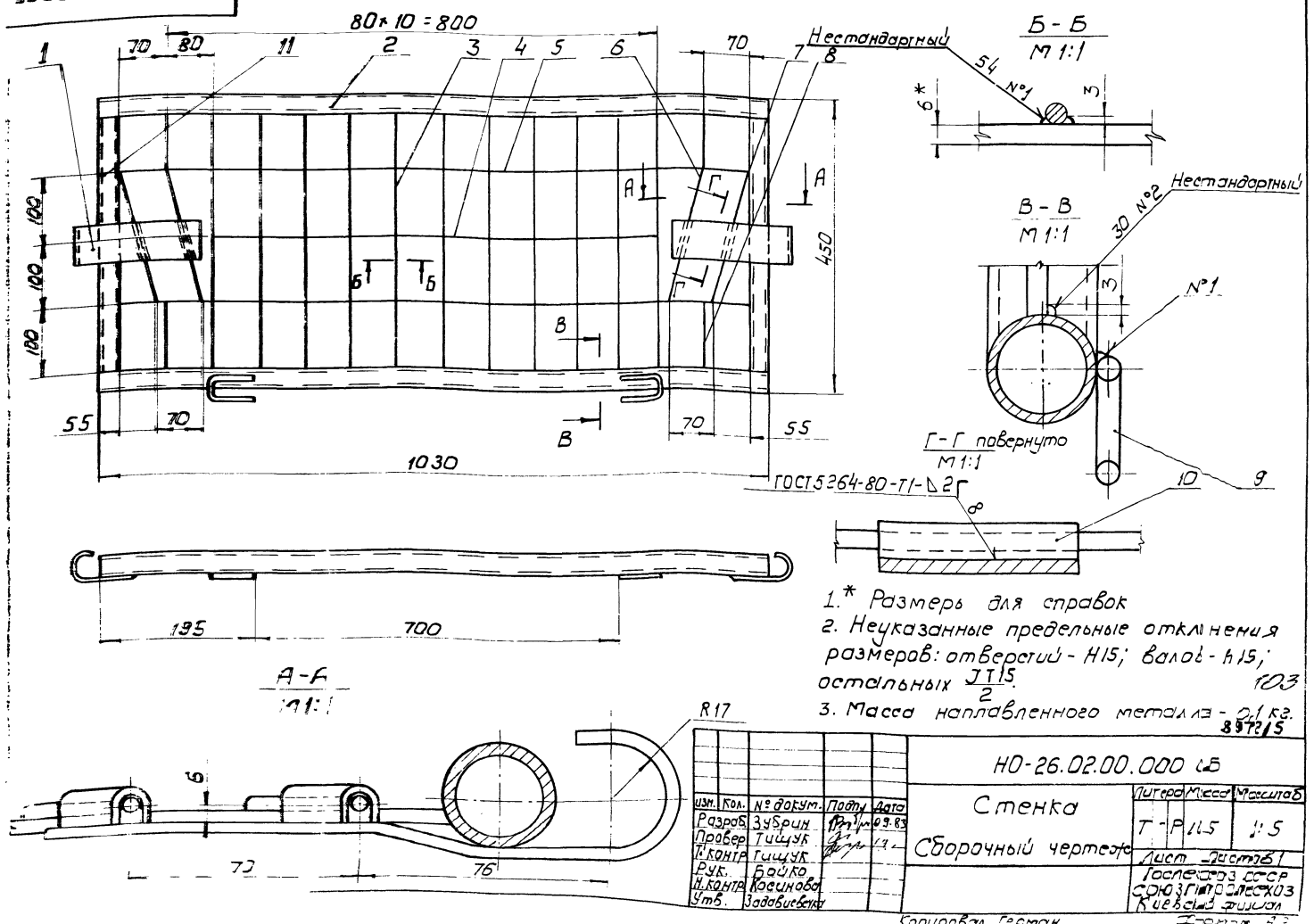
600-26.02.00.009				Скоба			
Лист	8 ГОСТ 2590-75	Лист	3-У-3 ГОСТ 16523-70	Литера	Т-Р	Масштаб	0,07 1:1
Копировал Красноба				формат А4			

№	Поз.	Обозначение	Наименование	Кол.	Примечание
			Документация		
		HO-26.02.00.000 СБ	Сборочный чертеж		
			Детали		
1		HO-26.02.00.001	Защелка	1	
2		HO-26.02.00.002	Поперечина Труба 25х3 ГОСТ 3262-75 C=10 30h15	2	2,4 кг
3		HO-26.02.00.003	Связь Круг 6 ГОСТ 2590-71* Ст. 3 ГОСТ 535-79 C=39h15	10	2,08 кг
4		HO-26.02.00.004	Связь Круг 6 ГОСТ 2590-71* Ст. 3 ГОСТ 535-79 C=120h15	1	0,15 кг
5		HO-26.02.00.005	Связь Круг 6 ГОСТ 2590-71* Ст. 3 ГОСТ 535-79 C=970h15	2	0,2 кг
6		HO-26.02.00.006	Направляющая Круг 8 ГОСТ 2590-71* Ст. 3 ГОСТ 535-79 C=300h15	2	0,06 кг
7		HO-26.02.00.007	Направляющая Круг 8 ГОСТ 2590-71* Ст. 3 ГОСТ 535-79 C=220h15	2	0,04 кг
8		HO-26.02.00.008	Связь Круг 6 ГОСТ 2590-71* Ст. 3 ГОСТ 535-79 C=110h15	2	0,02 кг
HO-26.02.00.000					
Стенка				Лист 1	Листов 2
Копировал Герман				Гослесхоз СССР Сюзгипролесхоз Киевский филиал Формат А4	

№	Поз.	Обозначение	Наименование	Кол.	Примечание
9		HO-26.02.00.009	Скоба	2	
10		HO-26.00.00.001	Ушко	4	
11		HO-26.01.00.002-02	Поперечина	2	
HO-26.02.00.000					
Копировал Герман				Лист 2	Формат А4

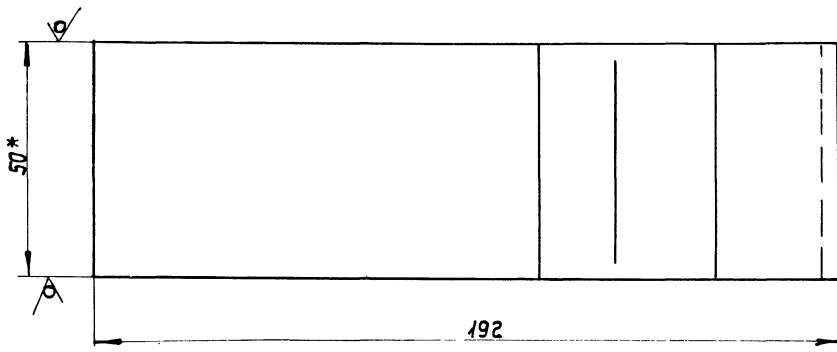
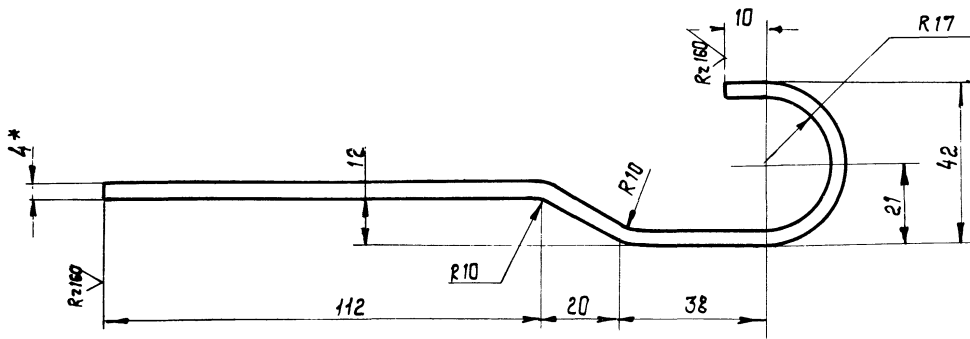
Шлифов. Поверх. и зате. В зам. шва. Шлифов. Поверх. и зате.

HO-26.02.00.000 СБ





HO-26.02.00.004



- 1.\* Размеры для справок.
- 2. Неуказанные предельные отклонения размеров: валов - h15; остальные  $\pm IT15$ .
- 3. Длина развертки  $L^* = 227$  мм.

HO-26.02.00.004				Защелка			Литр.	масса	Масштаб
Изм	Лист	№ докум.	Подпись	Дата	Т	Р	0,4	1:1	
Разр.	Зубрин	08.83			Лист 1 из 1				
Проб.	Тилиук				гослесхоз сср союзти пролессхоз Киевский филиал				
Т.контр.	Тилиук				полоса 6-24*60 гост 103-76 ст. 3 кп гост 6422-76				
Рук.	Байко				Копировал Красноба				
Т.контр.	Косичева				формат А3				

№ строки	Наименование	КОД ОКП	Обозначение документа на поставку	Поставщик	Куда входит (обозначение)	Количество				Примечание
						На из-делие	В ком-плекта-гуляр.	На ре-гуляр.	Всего	
1										
2	Подшипники									
3										
4	1206		ГОСТ 5720-75		HO-09.04.00.000	2			2	
5					HO-09.04.00.000-01	2			2	
6					HO-13.02.00.000	2			4	
7					HO-13.02.00.000-01	2			4	
8									12	
9										
10	1208				HO-10.03.00.000	2			56	
11					HO-23.01.00.000	2			4	
12					HO-23.03.00.000	2			4	
13									64	
14										
15	1210				HO-04.02.00.000	2			10	
16										
17	204		ГОСТ 8338-75		HO-23.04.00.000	2			12	
18										
19	205				HO-18.01.04.000	1			1	
20					HO-19.01.03.000	1			1	
21									2	
22										
23	207				HO-09.01.00.000	2			20	
24										
25	208				HO-14.02.00.000	2			10	
26										
27	210				HO-15.00.00.000	2			10	104

8972/5

HO-26.02.00.004				Ведомость			Литер.		
Изм	Лист	№ докум.	Подпись	Дата	Т	Р	1	23	
Разр.	Зубрин	08.83			Лист 1 из 1				
Проб.	Тилиук				гослесхоз сср союзти пролессхоз Киевский филиал				
Рук.	Байко				Копировал Красноба				
Т.контр.	Косичева				формат А3				

№ п/п	Наименование	Код ОКП	Обозначение документа на поставку	Поставщик	Куда входить (обозначение)	Количество			Примечание
						на изд-е	в ком-плексе	на ре-зульт.	
1	100096		ГОСТ 8338-75		НО-09.06.00.000	2		12	
2									
3	Кольца								
4									
5	25		ГОСТ 2833-77		НО-23.04.00.000	2		12	
6									
7	60				НО-09.01.00.000	2		20	
8					НО-09.04.03.000	2		2	
9					НО-09.04.00.000-01	3		3	
10					НО-13.02.00.000	3		6	
11					НО-13.02.00.000-01	2		4	
12					НО-18.01.00.000	1		1	
13					НО-19.01.00.000	1		1	
14								3	
15									
16	80				НО-04.02.00.000	2		10	
17					НО-19.01.00.000	1		1	
18									
19	95				НО-18.01.00.000	1		1	
20									
21	59-76-5		6308-71 <sup>1</sup>		НО-15.00.00.000	1		5	
22									
23	24-37-5		6418-81		НО-18.01.00.000	1		1	
24					НО-19.01.03.000	1		1	
25									
26	35-48-5				НО-09.04.00.000	2		2	
27					НО-09.04.00.000-01	2		2	
28					НО-13.02.00.000	2		4	
29					НО-13.02.00.000-01	2		4	

Изм. лист Н докум. Подпись Дата  
 Капирава В. В. Вербицкая  
 ВП Лист 2  
 Формат А3

№ п/п	Наименование	Код ОКП	Обозначение документа на поставку	Поставщик	Куда входить (обозначение)	Количество			Примечание
						на изд-е	в ком-плексе	на ре-зульт.	
1	39-52-5		ГОСТ 6418-81		НО-09.01.00.000	2		20	
2					НО-11.02.00.000	2		10	
3									
4	49-66-6				НО-10.03.00.000	3		84	
5					НО-23.01.00.000	2		4	
6					НО-23.03.00.000	3		6	
7									
8	54-71-6				НО-04.02.00.000	2		10	
9									
10	1-A-20		ГОСТ 13940-80		НО-02.00.00.000	7		7	
11									
12	1-A-25				НО-18.01.04.000	1		1	
13					НО-19.01.03.000	1		1	
14									
15	1-A-30				НО-09.01.00.000	2		20	
16									
17	1-A-40				НО-11.02.00.000	2		10	
18									
19	1-A-47		ГОСТ 13941-80		НО-23.04.00.000	2		10	
20									
21	Клей								
22									
23	500-174-100-2-10		ГОСТ 20-76 <sup>1</sup>		НО-18.00.00.000	82		82	
24					НО-19.00.00.000	34.5		34.5	
25									
26	500-474-300-6-2A				НО-23.00.00.000	3.6		7.2	

8972/5  
 Изм. лист Н докум. Подпись Дата  
 Капирава В. В. Вербицкая  
 ВП Лист 3  
 Формат А3

№ п/п	Наименование	Код ОКП	Обозначение документа на поставку	Поставщик	Куда входит (обозначение)	Количество				Примечание
						на из-в. детали	в комплекте	на ре-гулir.	всего	
1	Цепи									
3	ЦП-15.875-2270-1		Гост 13568-75		НО-09.00.00.000	17019.75			17019.75	мм
4					НО-10.00.00.000	8762.875			3951.5	
5					НО-13.00.00.000	8520.125			8520.125	
6					НО-14.00.00.000	5936.825			5936.825	
7					НО-12.00.00.000	1600			1600	
8										
9	ЦП-25.4-5670				НО-18.00.00.000	2540			2540	мм
10					НО-19.00.00.000	2540			2540	
11					НО-23.00.00.000	1000			2000	
12					НО-21.00.00.000	2580			5160	мм
13									2240	
14	Збено С-15.875-2270-1		Гост 13568-75*		НО-09.00.00.000	10			10	
15					НО-10.00.00.000	7			28	
16					НО-13.00.00.000	1			1	
17					НО-14.00.00.000	1			1	
18					НО-12.00.00.000	4			4	
19									44	
20										
21	Збено С-25.4-5670				НО-18.00.00.000	1			1	
22					НО-19.00.00.000	1			1	
23					НО-21.00.00.000	1			2	
24					НО-23.00.00.000	1			2	
25									6	
26										
27	Масленка 1.2.46		Гост 23360-78		НО-04.02.00.000	2			10	
28										
29										
30										

ВП лист 4

Капирава Верблицкая

Формат А3

№ п/п	Наименование	Код ОКП	Обозначение документа на поставку	Поставщик	Куда входит (обозначение)	Количество				Примечание
						на из-в. детали	в комплекте	на ре-гулir.	всего	
1	Крепежные изделия									
2										
3	Болты									
4										
5	M6x10.58		Гост 7798-70*		НО-18.01.04.000	6			6	
6					НО-19.01.03.000	6			6	
7									12	
8										
9	M6x16.58				НО-10.03.00.000	2			56	
10					НО-23.01.00.000	2			4	
11					НО-23.03.00.000	2			4	
12										
13										
14	M6x20.58				НО-09.01.00.000	12			120	
15					НО-09.04.00.000	12			12	
16					НО-09.04.00.000:01	12			12	
17					НО-13.02.00.000	12			24	
18					НО-13.02.00.000:01	12			24	
19					НО-23.04.00.000	12			72	
20									264	
21										
22	M6x30.58				НО-17.00.00.000	1			6	
23										
24	M8x16.58				НО-10.03.00.000	16			448	
25					НО-23.01.00.000	16			32	
26					НО-23.03.00.000	16			32	
27									512	
28										
29	M8x20.58				НО-04.02.00.000	16			80	
30					НО-11.02.00.000	12			60	
31									140	НОП

8972/5

ВП лист 5

Капирава Верблицкая

ВП

Формат А3

8972/5

Наименование	Код ОКП	Обозначение документа на поставку	Поставщик	Куда входит (обозначение)	Количество				Примечание
					На издвение	В ком.плекты	На ре.гуляр.	Всего	
M8*60.58		ГОСТ 7798-70 <sup>5</sup>		HO-19.01.00.000	4			4	
M10*25.58				HO-08.00.00.000	12			12	
				HO-09.00.00.000	24			24	
				HO-16.00.00.000	88			88	
				HO-23.00.00.000	2			4	
								128	
M10*30.58				HO-09.00.00.000	16			16	
				HO-13.00.00.000	16			16	
				HO-14.00.00.000	16			16	
				HO-18.00.00.000	7			7	
								55	
M10*35.58				HO-09.00.00.000	8			8	
				HO-12.00.00.000	16			16	
								24	
M10*40.58				HO-13.00.00.000	4			4	
				HO-14.00.00.000	4			4	
				HO-18.01.00.000	7			7	
								15	
M10*50.58				HO-10.00.00.000	28			112	
				HO-12.00.00.000	4			4	
				HO-11.00.00.000	20			20	
				HO-23.00.00.000	8			16	
								154	
M10*60.58				HO-18.01.00.000	4			4	
				HO-23.00.00.000	4			8	12

Изм. Лист № докум. Подпись Дата  
 Копировал Герман  
 Формат А3  
 8П Лист 6

Наименование	Код ОКП	Обозначение документа на поставку	Поставщик	Куда входит (обозначение)	Количество				Примечание
					На издвение	В ком.плекты	На ре.гуляр.	Всего	
M10*130.58		ГОСТ 7798-70 <sup>7</sup>		HO-01.00.00.000	30			30	
				HO-02.00.00.000	42			42	
								72	
M10*170.58				HO-01.00.00.000	30			30	
				HO-02.00.00.000	42			42	
								72	
M10*120.58				HO-11.00.00.000	12			12	
M12*30.58				HO-09.00.00.000	8			8	
M12*35.58				HO-18.00.00.000	232			232	
				HO-19.00.00.000	76			76	
								308	
M12*60.58				HO-10.00.00.000	4			16	
M12*140.58				HO-23.00.00.000	2			4	
M15*35.58				HO-13.04.00.000	12			12	
				HO-21.00.00.000	23			46	58
				HO-18.00.00.000	16			16	
M15*60.58				HO-11.00.00.000	10			10	
M15*70.58				HO-16.00.00.000	30			30	
M15*120.58				HO-05.02.00.000	1			38	

8972/5  
 Изм. Лист № докум. Подпись Дата  
 Герман  
 Формат А3  
 8П Лист 7

№ строки	Наименование	Код ОКП	Обозначение документа на поставку	Поставщик	Куда входит (обозначение)	Количество			Примечание
						На из-делие	В ком-плекты	На ре-гульр.	
1	М 20x58.58		ГОСТ 7798-70		НО-21.00.00.000	4		8	
2									
3	М 20x60.58				НО-03.00.00.000	24		24	
4					НО-18.01.00.000	4		4	
5					НО-19.01.00.000	4		4	
6								32	
7									
8	М 24x65.58				НО-18.01.00.000	4		4	
9					НО-19.01.00.000	4		4	
10								8	
11	М 10x80.58		ГОСТ 7801-91		НО-11.00.00.000	10		10	
12	М 5x60.58		ГОСТ 7805-70*		НО-21.00.00.000	4		8	
13	М 12x30				НО-21.00.00.000	4		8	
14	Винты								
15	М 5x5.58		ГОСТ 1476-75*		НО-23.04.00.000	2		12	
16	М 8x16.58				НО-09.01.00.000	2		20	
17	М 10x16.58				НО-09.04.00.000	4		4	
18					НО-09.04.00.000-01	3		3	
19					НО-13.02.00.000	3		3	
20					НО-13.02.00.000-01	2		2	
21					НО-15.01.00.000	1		1	
22					НО-19.01.00.000	1		1	
23	М 10x18.58							14	
24					НО-04.02.00.000	2		10	

Копировавший Герман

ВП Лист 8

Копировал Герман

Формат А3

№ строки	Наименование	Код ОКП	Обозначение документа на поставку	Поставщик	Куда входит (обозначение)	Количество			Примечание
						На из-делие	В ком-плекты	На ре-гульр.	
1	М 10x30.58		ГОСТ 1476-75*		НО-21.02.00.000	1		2	
2	М 12x16.58				НО-18.01.00.000	1		1	
3					НО-19.01.00.000	1		1	
4								2	
5	М 8x20.58		ГОСТ 1491-80*		НО-15.00.00.000	12		72	
6	М 2x6.58		ГОСТ 17473-80*		НО-09.06.00.000	8		48	
7	М 3x8.58				НО-13.00.00.000	48		48	
8					НО-14.00.00.000	32		32	
9								80	
10	М 4x30.58				НО-09.00.00.000	4		4	
11	М 5x16.58		ГОСТ 17475-80*		НО-10.00.00.000	16		64	
12	М 6x16.58				НО-04.02.00.000	2		10	
13					НО-09.04.00.000	2		2	
14					НО-09.04.00.000-01	2		2	
15					НО-13.02.00.000	2		2	
16					НО-13.02.00.000-01	2		2	
17								18	
18	М 6x45.58								
19	М 12x45.58				НО-08.00.00.000	45		45	
20					НО-21.00.00.000	20		40	

8972/5

Копировавший Герман

ВП Лист 9

Копировал Герман

Формат А3

8972/5

Наименование	Код ОКП	Обозначение документа на поставку	Поставщик	Куда входит (обозначение)	Количество				Примечание
					На из-делие	В ком-плекты	На ре-гуляр.	Всего	
Гайка									
M 4,5		ГОСТ 5915-70*		НО-03.00.00.000	4			4	
M 3,5				НО-13.00.00.000	48			48	
				НО-14.00.00.000	32			32	8
M 5,5				НО-09.00.00.000	12			12	
				НО-21.00.00.000	4			8	20
M 6,5				НО-08.00.00.000	45			45	
M 8,5				НО-19.01.00.000	4			4	
M 0,5				НО-01.00.00.000	60			60	
				НО-02.00.00.000	84			84	
				НО-08.00.00.000	12			12	
				НО-09.00.00.000	48			48	
				НО-10.00.00.000	28			112	
				НО-11.00.00.000	42			42	
				НО-12.00.00.000	20			20	
				НО-13.00.00.000	20			20	
				НО-14.00.00.000	20			20	
				НО-18.00.00.000	7			7	
				НО-18.01.00.000	11			11	
				НО-18.01.03.000	6			6	
				НО-16.00.00.000	88			88	
				НО-19.01.02.000	6			6	
НО-23.00.00.000	14			28	564				

Изм. Лист № докум. Подпись Дата ВП Лист 10  
 Копировал Герман Формат А3

Наименование	Код ОКП	Обозначение документа на поставку	Поставщик	Куда входит (обозначение)	Количество				Примечание
					На из-делие	В ком-плекты	На ре-гуляр.	Всего	
M 12,5		ГОСТ 5915-70		НО-01.00.00.000	16			16	
				НО-02.00.00.000	22			22	
				НО-10.00.00.000	8			32	
				НО-09.00.00.000	8			8	
				НО-18.00.00.000	296			296	
				НО-19.00.00.000	76			76	
M 16,5				НО-21.00.00.000	24			48	
							498		
				НО-02.00.00.000	4			4	
				НО-11.00.00.000	42			42	
				НО-08.00.00.000	31			31	
				НО-18.01.04.000	1			2	
				НО-18.00.00.000	4			4	
				НО-15.00.00.000	4			24	
				НО-16.00.00.000	66			66	
				НО-19.00.00.000	20			20	
M 20,5				НО-19.04.00.000	12			12	
				НО-21.00.00.000	23			46	
							251		
M 20,5				НО-01.00.00.000	4			4	
				НО-02.00.00.000	4			4	
				НО-03.00.00.000	27			27	
				НО-11.00.00.000	7			7	
				НО-18.00.00.000	8			8	
				НО-18.01.00.000	4			4	
				НО-19.00.00.000	8			8	
				НО-19.01.00.000	4			4	109
НО-21.00.00.000	4			8	74				

8972/5 ВП Лист 11  
 Копировал Герман Формат А3

№ п/п	Наименование	Код ОКП	Обозначение документа на поставку	Поставщик	Куда входит (обозначение)	Количество			Примечание
						На изд-е	В комплекте	На ре-гул-ир.	
1	M 24.5		ГОСТ 5915-70*		HO-01.00.00.000	6		6	
2					HO-02.00.00.000	6		6	
3					HO-18.01.00.000	4		4	
4					HO-19.01.00.000	4		4	
5								20	
7	M 42x45.5		ГОСТ 11871-80		HO-15.00.00.000	1		6	
9	Шаблон								
11	3-65Г		6402-70*		HO-13.00.00.000	48		48	
12					HO-14.00.00.000	32		32	
13								80	
15	4-65Г				HO-09.00.00.000	4		4	
17	5-65Г				HO-21.00.00.000	4		4	
19	6-65Г				HO-08.00.00.000	16		16	
20					HO-09.01.00.000	12		120	
21					HO-09.04.00.000	12		12	
22					HO-09.04.00.000-01	12		12	
23					HO-13.02.00.000	12		24	
24					HO-13.02.00.000-01	12		24	
25					HO-18.01.04.000	6		12	
26								220	
28	8-65Г				HO-15.00.00.000	6		36	
29					HO-11.02.00.000	12		60	
31					HO-10.03.00.000	12		336	

Изм. Лист № докум. Подпись Дата  
 ВП Лист 12  
 Копировал Герман Формат А3

№ п/п	Наименование	Код ОКП	Обозначение документа на поставку	Поставщик	Куда входит (обозначение)	Количество			Примечание
						На изд-е	В комплекте	На ре-гул-ир.	
1	8-65Г		ГОСТ 6402-70*		HO-19.01.00.000	4		4	
2					HO-08.00.00.000	16		16	
3					HO-23.01.00.000	16		32	
4					HO-23.03.00.000	16		32	
5								500	
7	10-65Г				HO-01.00.00.000	60		60	
8					HO-02.00.00.000	84		84	
9					HO-08.00.00.000	12		12	
10					HO-10.00.00.000	28		112	
11					HO-09.00.00.000	48		48	
12					HO-13.00.00.000	20		20	
13					HO-14.00.00.000	20		20	
14					HO-12.00.00.000	20		20	
15					HO-16.00.00.000	88		88	
16					HO-18.00.00.000	7		7	
17					HO-18.01.00.000	11		11	
18					HO-19.01.02.000	6		6	
19					HO-18.01.03.000	6		6	
20					HO-23.00.00.000	14		28	
21					HO-11.00.00.000	30		30	
22								552	
24	12-65Г				HO-01.00.00.000	16		16	
25					HO-02.00.00.000	22		22	
26					HO-03.00.00.000	8		8	
27					HO-10.00.00.000	4		40	
28					HO-18.00.00.000	296		296	
29					HO-19.00.00.000	16		76	
31					HO-21.00.00.000	24		48	
32								506	HO

Изм. Лист № докум. Подпись Дата  
 8972/5 ВП Лист 13  
 Копировал Герман Формат А3

Наименование	Код ОКП	Обозначение документа на поставку	Поставщик	Куда входит (обозначение)	Количество			Примечание
					На изделие	В комплект	На резерв	
16-65Г		ГОСТ 6402-70*		НО-02.00.00.000	4		4	
				НО-08.00.00.000	31		31	
				НО-11.00.00.000	18		18	
				НО-15.00.00.000	4		24	
				НО-16.00.00.000	66		66	
				НО-18.00.00.000	4		4	
				НО-18.01.04.000	1		2	
				НО-19.00.00.000	20		20	
				НО-19.04.00.000	12		12	
				НО-21.00.00.000	21		42	
						223		
20-65Г				НО-01.00.00.000	4		4	
				НО-02.00.00.000	4		4	
				НО-03.00.00.000	24		24	
				НО-18.00.00.000	8		8	
				НО-18.01.00.000	4		4	
				НО-19.00.00.000	8		8	
				НО-19.01.00.000	4		4	
				НО-21.00.00.000	4		4	
						60		
24-65Г				НО-01.00.00.000	6		6	
				НО-02.00.00.000	6		6	
				НО-18.01.00.000	4		4	
				НО-19.01.00.000	4		4	
						20		

изм. лист № докум. Подпись Дата

Копировал Герман

ВП лист 14

Формат А3

Наименование	Код ОКП	Обозначение документа на поставку	Поставщик	Куда входит (обозначение)	Количество			Примечание
					На изделие	В комплект	На резерв	
10.02		ГОСТ 10306-78		НО-10.00.00.000	28		112	
				НО-18.01.00.00.000	7		7	
				НО-19.01.00.00.000	4		4	
								123
16.02				НО-08.00.00.000	16		16	
				НО-16.00.00.000	48		48	
								64
20.02				НО-03.00.00.000	24		24	
4.02		11371-78		НО-03.00.00.000	4		4	
5.02				НО-09.00.00.000	8		8	
				НО-21.00.00.000	4		4	
								12
6.02				НО-06.00.00.000	2		2	
				НО-07.00.00.000	2		4	
				НО-07.00.00.000-01	2		4	
								10
8.02				НО-19.01.00.000	4		4	
10.02				НО-02.00.00.000	84		84	
				НО-11.00.00.000	42		42	
				НО-09.00.00.000	24		24	
				НО-10.00.00.000	28		112	
				НО-12.00.00.000	20		20	
				НО-13.00.00.000	20		20	
				НО-14.00.00.000	20		20	111

8972/5

изм. лист № докум. Подпись Дата

Копировал Герман

ВП лист 15

Формат А3

8972/5



№ строки	Наименование	Код ОКП	Обозначение документа на поставку	Поставщик	Куда входит (обозначение)	Количество				Примечание
						На из-делие	В ком-плекты	На ре-гульр.	Всего	
1	10.02		ГОСТ 11371-78		НО-18.01.00.000	4			4	
2					НО-23.00.00.000	14			28	
3									354	
4										
5	12.02				НО-01.00.00.000	16			16	
6					НО-02.00.00.000	22			22	
7					НО-03.00.00.000	8			8	
8					НО-10.00.00.000	8			32	
9					НО-21.00.00.000	24			48	
10									124	
11										
12	16.02				НО-02.00.00.000	4			4	
13					НО-11.00.00.000	18			18	
14					НО-18.01.04.000	1			2	
15										
16					НО-13.04.00.000	12			12	
17					НО-21.00.000.000	23			46	
18									82	
19										
20	20.02				НО-01.00.00.000	4			4	
21					НО-12.00.00.000	4			4	
22					НО-11.00.00.000	7			7	
23					НО-03.00.00.000	37			37	
24					НО-19.01.00.000	4			4	
25					НО-18.01.00.000	4			4	
26					НО-21.00.00.000	4			4	
27									64	
28										
29	24.02				НО-01.00.00.000	6			6	
30					НО-02.00.00.000	6			6	
31					НО-18.01.00.000	4			4	

Изм лист № докум. Подп. Дата  
 ВП Лист 16  
 Копировал Герман Формат А3

№ строки	Наименование	Код ОКП	Обозначение документа на поставку	Поставщик	Куда входит (обозначение)	Количество				Примечание
						На из-делие	В ком-плекты	На ре-гульр.	Всего	
1	24.02		ГОСТ 11371-78		НО-13.01.00.000	4			4	
2									20	
3										
4	42.02		ГОСТ 11872-80		НО-15.00.00.000	1			6	
5										
6	7013-0624		ГОСТ 14734-69*		НО-03.04.00.000	2			2	
7					НО-03.04.01.000-01	2			2	
8					НО-13.02.00.000	2			4	
9					НО-13.02.00.000-01	2			4	
10									12	
11										
12	7013-0623				НО-10.03.00.000	2			56	
13					НО-23.01.00.000	2			4	
14					НО-23.03.00.000	2			4	
15									64	
16										
17	7013-0632				НО-04.02.00.000	2			10	
18										
19	Шплинты									
20										
21	1,6x18-001		ГОСТ 397-79*		НО-17.00.00.000	2			12	
22										
23	1,6x20-001				НО-06.00.00.000	2			2	
24					НО-07.00.00.000	2			4	
25					НО-07.00.00.000-01	2			4	
26									10	
27										
28	2x20-001				НО-03.00.00.000	2			2	
29										
30	2,5x30-001				НО-03.00.00.000	3			3	Н2
31										

8972/5  
 Изм лист № докум. Подп. Дата  
 ВП Лист 17  
 Копировал Герман Формат А3

Наименование	Код ОКП	Обозначение документа на поставку	Поставщик	Куда входит (обозначение)	Количество				Примечание
					На из-делие	В комплекте	На ре-гулир.	Всего	
<b>Штифты:</b>									
4x8x12		ГОСТ 3128-70 <sup>к</sup>		НО-09.04.00.000 НО-09.04.00.000-01 НО-10.03.00.000 НО-13.02.00.000 НО-13.02.00.000-01 НО-23.01.00.000 НО-23.02.00.000 НО-04.02.00.000	2 2 2 2 2 2 2 2			2 2 56 4 4 4 4 10	
6x25				НО-10.00.00.000	2			8	
<b>Оси:</b>									
22-5812x70 Ст.3		ГОСТ 9650-80		НО-17.00.00.000	2			12	
22-6d12x50 Ст.3				НО-06.00.00.000 НО-07.00.00.000 НО-07.00.00.000-01	2 2 2			2 4 4 10	
22-6B12x65 Ст.3				НО-09.00.00.000	2			3	
22-8B12x65 Ст.3				НО-09.00.00.000	3			3	
24-20B12x40 Ст.3				НО-02.00.00.000	7			7	

Изм. Лист № докум. Подпись Дата

ВП Лист 13

Копировал Герман

Формат А3

Наименование	Код ОКП	Обозначение документа на поставку	Поставщик	Куда входит (обозначение)	Количество				Примечание
					На из-делие	В комплекте	На ре-гулир.	Всего	
<b>Шурупы:</b>									
A3x20		ГОСТ 1145-80 <sup>к</sup>		НО-13.00.00.000 НО-14.00.00.000	60 60			60 60 120	
A5x25				НО-01.00.00.000 НО-02.00.00.000	350 580			350 580 930	
B-5x30		ГОСТ 1144-80 <sup>к</sup>		НО-08.00.00.000	44			44	
A6x30				НО-18.00.00.000 НО-19.00.00.000	152 19			152 19 171	
<b>Гвозди:</b>									
2.5x50		ГОСТ 4028-63 <sup>к</sup>		НО-05.00.00.000 НО-05.00.00.000-01 НО-05.00.00.000-02 НО-11.00.00.000	0,5 0,4 0,3 3,0			0,5 1,8 0,6 3,0 4,9	К2
<b>Шпонки</b>									
10x8x50		ГОСТ 23360-78		НО-09.04.00.000 НО-09.04.00.000-01 НО-13.02.00.000 НО-13.02.00.000-01	2 3 1 1			2 3 2 2 9	

8972 5

Изм. Лист № докум. Подпись Дата

ВП Лист 13

Копировал Герман

Формат А3

8972 5

№ строки	Наименование	Код ОКП	Обозначение документа на поставку	Поставщик	Куда входит (обозначение)	Количество				Примечание
						На изделие	В комплект	На рекультивацию	Всего	
1	10x8x100		ГОСТ 23360-78		НО-09.04.00.000	1			1	
2					НО-13.02.00.000	1			2	
3					НО-13.02.00.000-01	1			2	
4									4	
5										
6	12x8x40				НО-23.03.00.000	1			2	
7										
8	12x8x50				НО-09.01.00.000	2			20	
9					НО-10.03.00.000	1			28	
10					НО-21.02.00.000	3			6	
11									54	
12										
13	16x10x70				НО-04.02.00.000	4			20	
14										
15	Прочие изделия									
16										
17	эл. двигатели:				НО-19.01.00.000	1			1	
18	4А 90Л 4У3 n=2200		ГОСТ 19523-71Е							
19	n=1500 об/мин									
20										
21	4А 112 М 4 У3				НО-18.01.00.000	1			1	
22	N=5,5 кВт n=1500 об/мин									
23										
24	Мотор-редукторы:									
25										
26	МУ-2С-63-36-К43	41 6171 1010		Псковский з-д	НО-09.00.00.000	2			2	
27	N=0,75 кВт.			зубчатые колеса	НО-23.00.00.000	1			2	
28									4	
29										
30	МУ-2С-63-71К43				НО-13.00.00.000	1			1	
31	N=0,75 кВт				НО-14.00.00.000	1			1	2

ИЗМ. Лист № докум. Подпись Дата

ВП Лист 20

Копировал Герман

Формат А3

№ строки	Наименование	Код ОКП	Обозначение документа на поставку	Поставщик	Куда входит (обозначение)	Количество				Примечание
						На изделие	В комплект	На рекультивацию	Всего	
1	МУ-2С-80-35,5-К43	41 6171 1010		Псковский з-д	НО-10.00.00.000	1			4	
2	N=4 кВт			зубчатые колеса						
3										
4	МРА-III-63Б 2,2кВт.	41 6172 1160		КДПРЗ г. Киев	НО-21.00.00.000	1			2	
5										
6	Редукторы:									
7										
8	Ц24-160-31,5-12	41 6113 4210		Щеблевское ПО	НО-18.01.00.000	1			1	
9				" Редуктор "	НО-13.01.00.000	1			1	
10	Путевой выключатель ВПК 2112			Харьковский					2	
11	(ступень 2; вход слева)			электроэнергетический з-д.	НО-21.00.00.000	2			4	
12										
13										
14	Ролик Р-400			Судинский з-д	НО-05.00.00.000	10			10	
15				" Красный пресс "	НО-05.00.00.000-01	7			14	
16					НО-05.00.00.000-02	6			12	
17					НО-06.00.00.000	14			14	
18					НО-07.00.00.000	6			12	
19					НО-07.00.00.000-01	7			14	
20					НО-09.00.00.000	3			3	
21									79	
22										
23	Р-600			"	НО-03.00.00.000	8			8	
24										
25	Лесотранспортер			Даниловский	НО-01.00.00.000	1			1	
26	продольный для			з-д деревооб-	НО-02.00.00.000	1			1	
27	бревен БА-3М			работывающих станков					2	компл.
28										
29	Транспортер			Куш.вский з-д	НО-16.00.00.000	1			1	компл.
30	орпашный чел-			деревообрабатыва-						
31	ноц Г04-16-5			ющих станков						114

8972/5

ИЗМ. Лист № докум. Подпись Дата

ВП Лист 21

Копировал Герман

Формат А3

№ строки	Наименование	Код ОКП	Обозначение документа на поставку	Поставщик	Куда входит (обозначение)	Количество				Примечание
						На изд-вение	В ком-плекты	На ре-гуляр.	Всего	
1	Транспортер			Вологодский	НО-04.00.00.000	1			1	
2	поперечный цел-			з-д "Северный	НО-08.00.00.000	1			1	
3	ной для просмо-			коммунар"	НО-11.00.00.000	1			1	
4	териалов ТЦП-5			г. Вологда					3	компл.
6	Рольганги:									
7				"	НО-03.00.00.000	1			1	компл.
8	ПРДП-63									
9				"	НО-03.00.00.000	1			1	компл.
10	ПРДН-6									
12	Лифт для			Верхнеднепровский						
13	укладки штабе-			з-д бумагодела-	НО-20.00.00.000	1			2	компл.
14	лей G = 15 т			теплого оборудо-						
15				вания						
16	Баробаны:									
17										
18	50-40Г-60			Полевский	НО-19.01.00.000	1			1	
19				машинострои-						
20	5050Г-80			тельный з-д	НО-18.01.00.000	1			1	
21										
22	5032-5030			"	НО-19.00.00.000	1			1	
23										
24	5040-60-80			"	НО-18.00.00.000	1			1	
25										
26	5025-50			"	НО-19.04.00.000	1			1	
27										
28	5032-50			"	НО-19.04.00.000	2			2	
29										
30										
31										

Изм. лист № докум. Подпись Дата

Копировал Герман

ВП Лист 22

Формат А3

№ строки	Наименование	Код ОКП	Обозначение документа на поставку	Поставщик	Куда входит (обозначение)	Количество				Примечание
						На изд-вение	В ком-плекты	На ре-гуляр.	Всего	
1	Роликоопары									
2										
3	Ж-50			"	НО-18.00.00.000	38			38	
4					НО-19.00.00.000	13			13	
5									51	
6										
7	Н 50Л			"	НО-18.00.00.000	16			16	
8					НО-19.00.00.000	8			8	
9									24	
10										
11										
12										
13										
14										
15										
16										
17										
18										
19										
20										
21										
22										
23										
24										
25										
26										
27										
28										
29										
30										
31										

8972/5

Изм. лист № докум. Подпись Дата

Копировал Герман

ВП Лист 23

Формат А3

ЦЕНТРАЛЬНЫЙ ИНСТИТУТ ТИПОВОГО ПРОЕКТИРОВАНИЯ  
ГОССТРОЯ СССР  
КИЕВСКИЙ ФИЛИАЛ  
г. Киев-57 ул. Эжена Потье № 12  
97/8  
Заказ № 6379 Инв. № 8972/5 Тираж 320  
Сдано в печать 2.10. 198 5 Цена 8-89