

ТИПОВОЙ ПРОЕКТ
901-4-62.83

РЕЗЕРВУАРЫ ДЛЯ ВОДЫ
ПРЯМОУГОЛЬНЫЕ ЖЕЛЕЗОБЕТОННЫЕ СБОРНЫЕ
ЕМК. ОТ 5000 ДО 11000 М³
/С ПРИМЕНЕНИЕМ ИЗДЕЛИЙ ПРОМЗДАНИЙ/

АЛЬБОМ III
КОНСТРУКЦИИ ЖЕЛЕЗОБЕТОННЫЕ

18750-01
Цена: 0-80

Ведомость основных комплектов рабочих чертежей.

Обозначение	Наименование	Примеч.
ТП901-4-62.83-КЖ.	конструкции железобетонные	Альбом III
ТП901-4-63.83-Т	Технологические трубопроводы	Альбом IV
ТП901-4-63.83-С	Сигнализация	Альбом V

Ведомость рабочих чертежей основного комплекта.

Лист	Наименование	Примеч.
1-4	Общие данные	
5	План. Разрезы.	
6-7	Спецификация схем расположения элементов сборных конструкций резервуара РЕ-100; 15; 50.	
8	Спецификация к схемам расположения элементов сборных конструкций резервуара РЕ-100м.	
9	Схемы расположения элементов сборных конструкций	
10	Схема установки перегородочных панелей.	
11	Камера переливания	
12	Камера приемная	
13-14	Днище. Спецификация элементов	
15	Днище. Ведомость расхода стали.	
16	Днище. Оплывочный чертеж.	
17	Днище. Основание под приемную камеру.	
18	Днище. План раскладки нижних, верхних сеток каркасов каркасов	
19	Днище. Фрагмент раскладки верхних сеток. План раскладки каркасов КЛ и КР.	
20	Днище. Разрезы.	

Ведомость ссылочных и прилагаемых документов

Обозначение	Наименование	Примеч.
<u>Ссылочные документы</u>		
ГОСТ 6482.0-79	Трубы ж.б. безопорные	
3.900-3	вып.4/82 4.1,2; вып.15; 2/82	Сборные ж.б. конструкции емкостных сооружений для водоснабжения и канализации.
1.442.1-1	вып.1,3	Плиты перекрытий ж.б. ребристые высотой 40мм, укладываемые на полки ригелей
1.494-32		Зонты и дефлекторы вентиляционных систем
1.459-2	вып.3	Стальные лестницы, переходные площадки и ограждения.
4.901-18		Оборудование резервуаров
ИС-01-19	вып.2	Железобетонные конструкции подземных помещений производственного назначения.
1.431-20	вып.1,6;7	Перезарядки одноэтажных производственных зданий.
<u>Прилагаемые документы</u>		
ТП901-4-63.83-КЖУ	Целы резервуаров емк. 50 - 20000 м ³	Альбом IV
ТП901-4-63.83-КЖИ	Строительные изделия для резервуаров емк. 50 - 20000 м ³	Альбом V

Итого: 20 листов, 10 листов в альбоме, 10 листов в комплекте

Типовой проект разработан в соответствии с действующими нормами и правилами.
Гл. инженер проекта *Филатов В.А.*

Привязан

инв. №	
--------	--

Гл.пр.	Филатов В.А.
Нач. отд.	Ярославский
Рук.пр.	Алмозов
Ст.инж.	Брянцева
инж.	Норамова

ТП 901-4-62.83 - КЖ		
Резервуары емкостью 5000 - 10000 м ³	Стадия	Лист
	Р	1
Общие данные. (начало)	СОИЗЪЕДОКАНАЛПРОЕКТ	

Льб-к-В

Ведомость объемов сборных железобетонных конструкций

Наименование группы элементов конструкций	Код	Кол., м ³ на резервуар емкостью								Примеч.
		5000 м ³	6000 м ³	7000 м ³	8000 м ³	9000 м ³	10000 м ³	11000 м ³		
1 Фундаменты	581200	33,4	41,75	50,1	58,45	66,8	75,15	83,5		
2 Колонны	582100	13,6	17,0	20,4	23,8	27,2	30,6	34,0		
3 Блоки угловые	583100	10,16	10,16	10,16	10,16	10,16	10,16	10,16		
4 Стеновые панели	583100	112,84	123,64	134,44	145,24	156,04	166,84	177,64		
5 Перегородки	583300	12,84	17,12	21,4	25,6	29,96	34,24	38,52		
6 Плиты перекрытий ненапряженные	584221	14,4	14,4	14,4	14,4	14,4	14,4	14,4		
7 Плиты перекрытий предварительно-напряженные	584211	102,06	124,74	147,42	170,1	192,78	215,46	238,14		
8 Ригели	582500	46,8	56,3	65,8	75,3	84,8	94,3	103,8		
9 Колпаки камер на покрытии	585820	1,93	1,93	1,93	1,93	1,93	1,93	1,93		
10 Трубы безнапорные	586220	3,5	3,5	3,5	3,5	3,5	3,5	3,5		
Всего бетона и железобетона		351,53	410,54	469,55	528,56	587,57	646,58	705,59		

Ведомость спецификаций

Лист	Наименования	Примеч.
4; 5	Спецификация к схемам расположения элементов сборных конструкций резервуара РЕ-100; 75; 50.	
6	Спецификация к схемам расположения элементов сборных конструкций резервуара РЕ-100 н	
10	Спецификация к камере призмной.	
3	Спецификация к камере переливной.	
11; 12	Днище. Спецификация элементов.	
19	Спецификация элементов гидроизоляции.	ТП 901-4-62.83-КЖ - Кожу. Ан. В

Материалы на изготовление сборных бетонных, железобетонных конструкций учтены в ведомости потребности в материалах и отдельно не учитываются.

Учт. ст. подв. Подпись и дата. Вкладчик

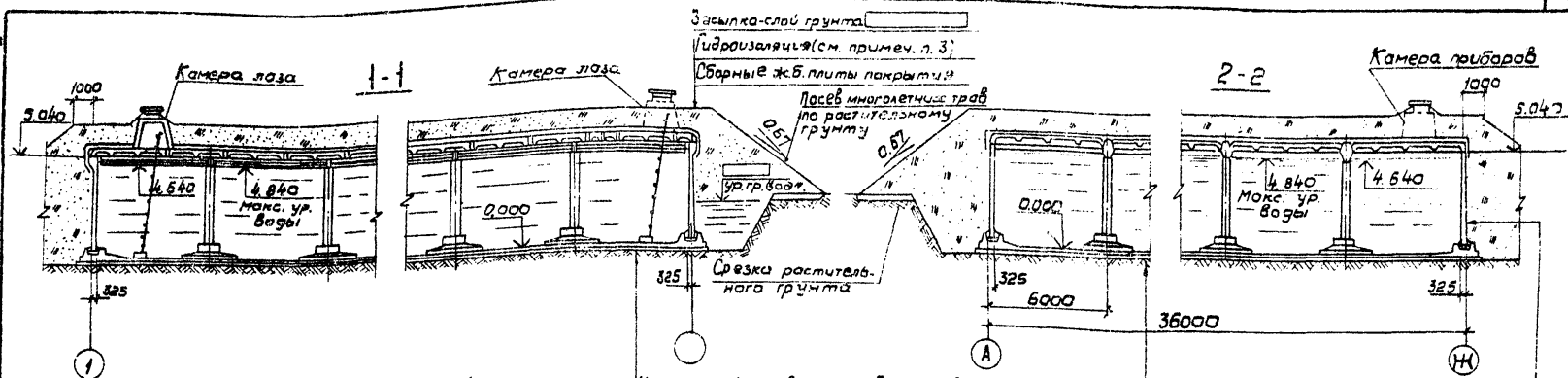
Привязан

Учт. ст.							
----------	--	--	--	--	--	--	--

ТП 901-4-62.83-КЖ					
Резервуары емкостью 5000 - 11000 м ³			Стандия	Лист	Листов
			Р	2	
Общие данные (окончание)			СОВСЕДПРОЕКТОКОНСТ		

Гип	Филатов	<i>[Подпись]</i>
Мас.отв.	Яковлевская	<i>[Подпись]</i>
Рис.гр.	Александров	<i>[Подпись]</i>
Ст.инж.	Брянцева	<i>[Подпись]</i>
Инжен.	Абрамова	<i>[Подпись]</i>

Альбом II



Цементный раствор м100 для создания уклона
ж.б. монолитное днище из бетона М200-140мм
Гидроизоляция (см. примеч. п.3)
Подготовка из бетона М50-100мм

ж.б. стены
Гидроизоляция (см. примеч. п.3)

Отводящий трубопровод План на отм. 5.040

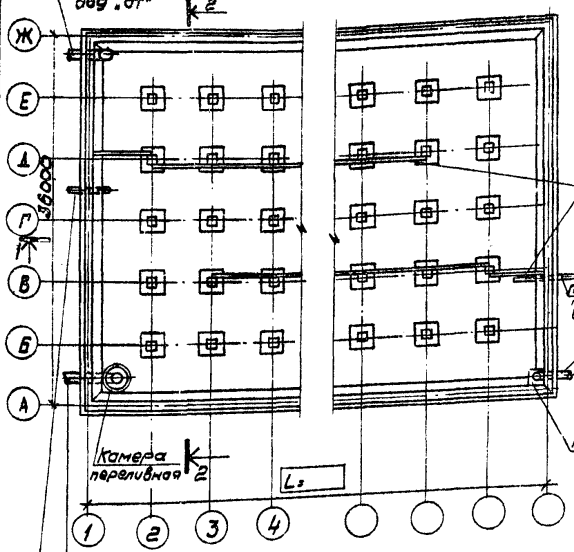
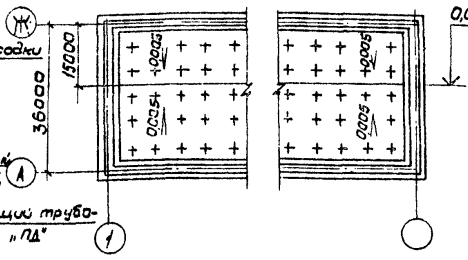


Схема уклонов по днищу



- Относительной отметке 0,000 (верх ж.б. днища) соответствует абсолютная отметка
- Привязка технологических труб показана в альбоме III л. 14
- Конструкция штукатурной гидроизоляции из холодной асфальтовой мастики см. альбом IV. Стены и днище резервуаров производственного водоснабжения не изолируются.

В проекте разработан резервуар марки РЕ-

ТП901-4-62.83-КЖ

Привязан	Г.И.П. Филатов
	Нач. отд. Ярославль
	Рук. гр. Алмазов
	Вед. инж. Галаткина
	Инженер Л.Б. Бравава
И.н.в.н	Техник З.И. Чина

Резервуары емкостью 5000 - 11000 м ³	Стр. 3	Лист 3	Листов
План. Разрезы	СОИЗВОДКАНАПРОЕКТ		

Указ. и град. Подпись и дата составления

Изм. № пров. Ведущий и дата введ. изм.

Альбом III

Марка, поз.	Обозначение	Наименование	Кол. по исполнению *								Масса ед.кг.	Примеч.	
			50	60	70	80	90	100	110	120			
Переменные			Формы для исполнения										
РЕ-100													
11	1.442.1-1 Вып. 1	Плита покрытия ИП-3АУТ-П	49	61	73	85	97	109	121		4725	5)	
12	ТП901-4-Б3.83-КЖИ-4.100-01 ААУ	ТО ЖЕ ИП-3АУТ-ПА	2	2	2	2	2	2	2		4500		
13	-03	ИП-3АУТ-ПБ	1	1	1	1	1	1	1		4500		
14	-09	ИП-3АУТ-ПВ	2	2	2	2	2	2	2		4580		
15	1.442.1-1 Вып. 3	ИП-4АШТ-П	24	24	24	24	24	24	24		1500	5)	
16	ТП901-4-Б3.83-КЖИ-5.100-01 ААУ	Резель Б1-2	15	20	25	30	35	40	45		4750	1)	
17	-КЖИ-5.200-01 ААУ	Б1-2а	10	10	10	10	10	10	10		4580	1)	
РЕ-75													
11	1.442.1-1 Вып. 1	Плита покрытия ИП-2АУТ-П	49	61	73	85	97	109	121		4725	5)	
12	ТП901-4-Б3.83-КЖИ-4.100 ААУ	ТО ЖЕ ИП-2АУТ-ПА	2	2	2	2	2	2	2		4500		
13	-02	ИП-2АУТ-ПБ	1	1	1	1	1	1	1		4600		
14	-08	ИП-2АУТ-ПВ	2	2	2	2	2	2	2		4580		
15	1.442.1-1 Вып. 3	ИП-3АШТ-П	24	24	24	24	24	24	24		1500	5)	
16	ТП901-4-Б3.83-КЖИ-5.100 ААУ	Резель Б1-1	15	20	25	30	35	40	45		4750	1)	
17	-КЖИ-5.200 ААУ	Б1-1а	10	10	10	10	10	10	10		4580	1)	
РЕ-50													
11	1.442.1-1 Вып. 1	Плита покрытия ИП-2АУТ-П	49	61	73	85	97	109	121		4725	5)	
12	ТП901-4-Б3.83-КЖИ-4.100 ААУ	ИП-2АУТ-ПА	2	2	2	2	2	2	2		4500		
13	-02	ИП-2АУТ-ПБ	1	1	1	1	1	1	1		4600		
14	-08	ИП-2АУТ-ПВ	2	2	2	2	2	2	2		4580		
15	1.442.1-1 Вып. 3	ИП-2АШТ-П	24	24	24	24	24	24	24		1500	5)	
16	ТП901-4-Б3.83-КЖИ-5.100 ААУ	Резель Б1-1	15	20	25	30	35	40	45		4750	1)	
17	-КЖИ-5.200 ААУ	Б1-1а	10	10	10	10	10	10	10		4580	1)	

ТП 901-4-Б2.83-КЖ

привязан

Рис. Филатов
 нач. отд. Ярославский
 Рук. зр. Алмазов
 Вед. инж. Толстикова
 Инженер Абрамцова
 Техник Звонимо

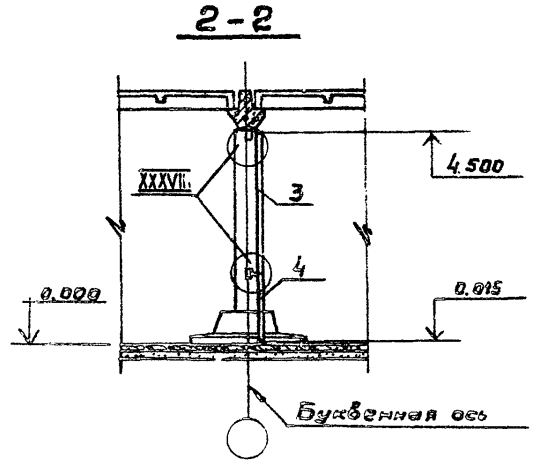
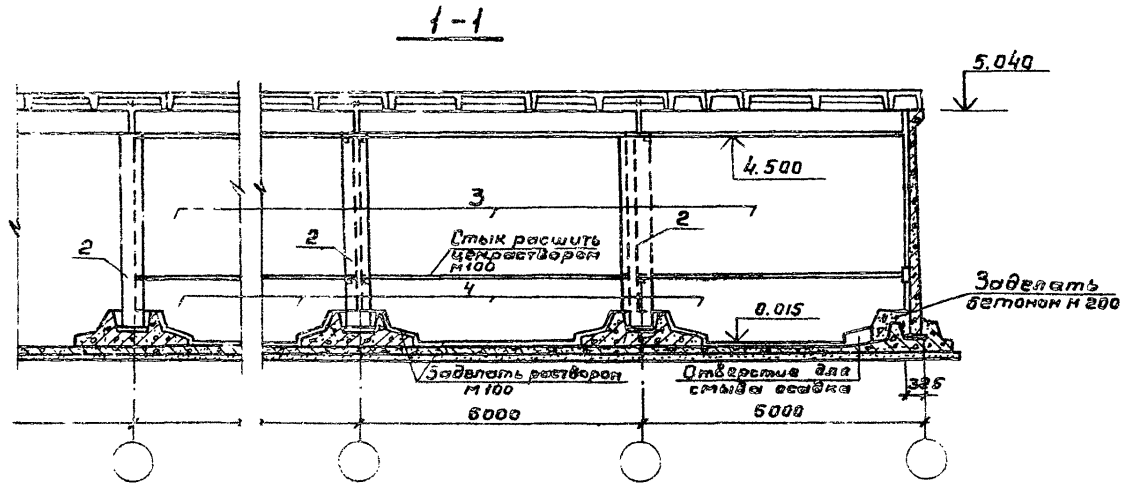
Резервуары емкостью
 3000 - 11000 м³

Стр. 1 Лист 5

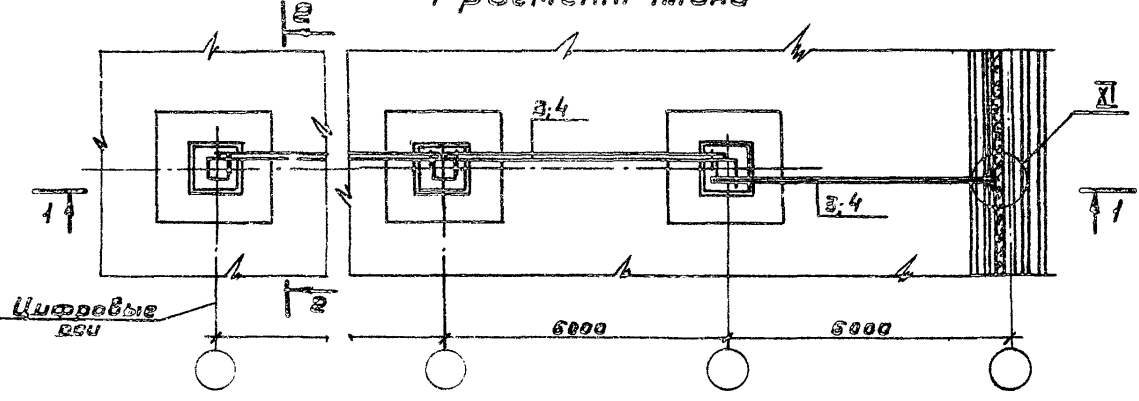
Спецификация к схеме расположения элементов сборных конструкций резервуара РЕ-100; 15; 50 (окончание).

СНХСВНДКАНАЛПРОЕКТ

Лист 1 III



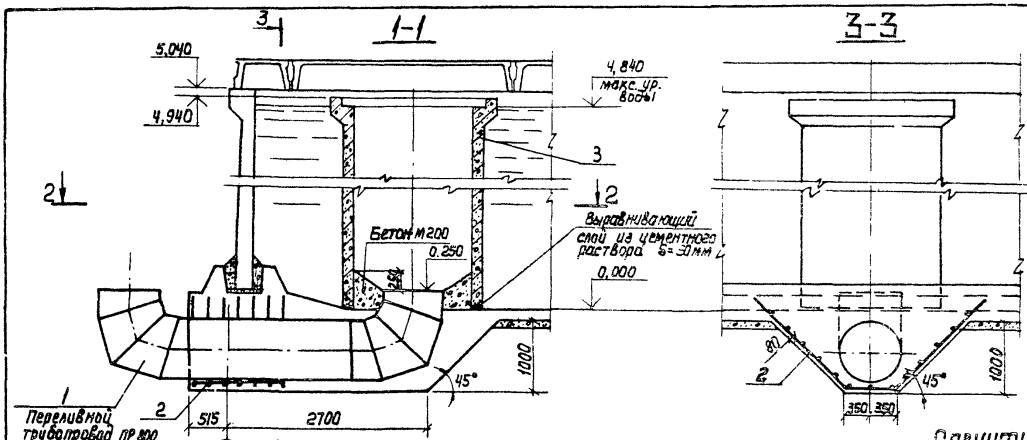
Фрагмент плана



Инв. № подл. Подпись и дата Век. инв. №

				ТП 901-4-62.83-КЖ				
Привязан				ГНП	Физатов	Друба		
				Наконт	Яроставич	ИИ		
				Рук.пр.	Аппазов	ИИ		
				Вед. инж.	Тарстиков	ИИ		
Инв. №				Ст. инж.	Елистратов	ИИ		
				Резервуар емкостью 5000 - 11000 м³		Страна	Лист	Листов
				Схема установки резервочных панелей. План, разрез		8		
						СОЮЗВОДМАШИНАПРОЕКТ		

Альбом IV

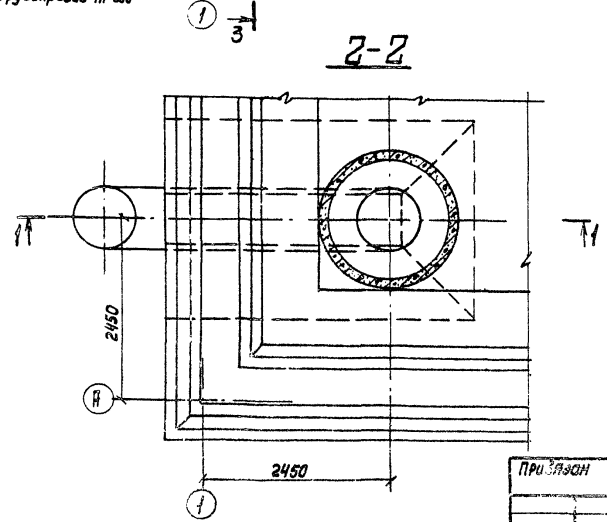


1. Заложить при бетонировании днища изделия поз.1. В объем строительных конструкций изделие не входит.
2. В месте прохода трубы стержни сетки днища, попадающие на края трубы, отогнуть, пересекающие трубу, разрезать и их концы прибить к трубе.
3. Трубу (поз.3) с нижнего торца обработать на 200мм.

Спецификация к камере переливной

Поз.	Обозначение	Наименование	Кол. на исполн.	Масса кг	Примеч.
<u>Сборочные единицы</u>					
1	ТП 901-4-62.83-КНИ-7.200	пр 800	1		
2	- КНИ-1.035-02	Сетка	1		
<u>Стандартные изделия</u>					
3	РТ16.50	гост 64820-79	1	8700	см. примеч. п. 3
<u>Материалы</u>					
	Бетон М200	В6 Мрз 50	0.60		м ³

Центральный отдел проектирования и строительства



При заказе

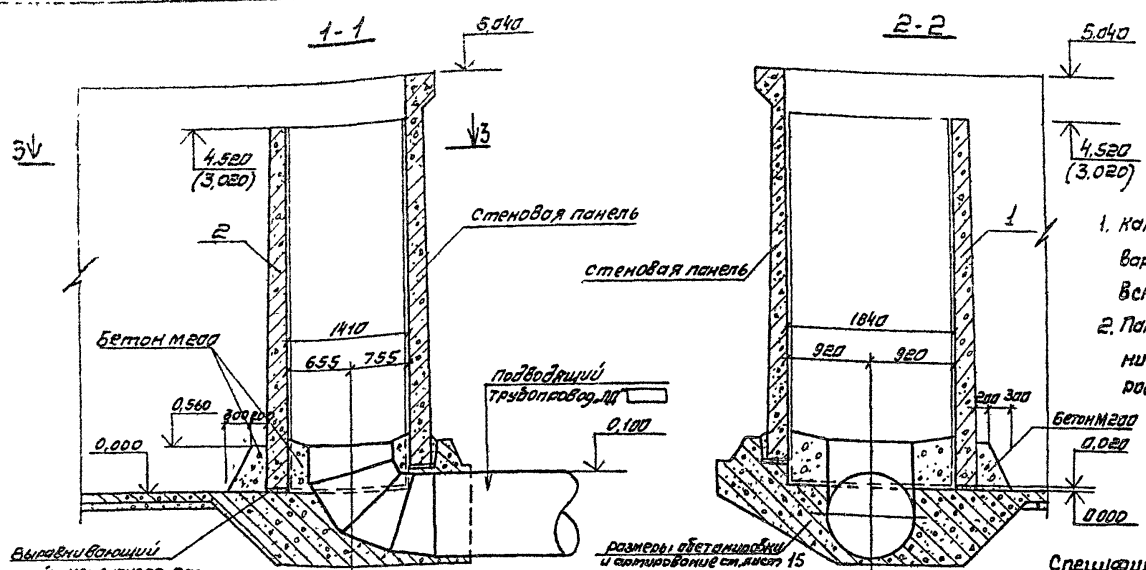
ГИА	Срилатов	<i>[Signature]</i>
Нач. отд.	Ярмолычев	<i>[Signature]</i>
Руч. эркл.	Ямозов	<i>[Signature]</i>
Вед. инж.	Толстикова	<i>[Signature]</i>
Инженер	Ядромова	<i>[Signature]</i>
Инт. №		

ТП 901-4-62.83-КНИ

Резервуары емкостью 5000-11000 м³

Камера переливная

стадия	Лист	Листов
Р	9	
СОЮЗВОДКАНАПРОЕКТ		



1. камера приемная разработана в двух вариантах вариант I - высотой 4,5м, вариант II - высотой 3м
 Вскладках даны отметки для варианта II
 2. Панели под 1 закрепить временными приспособлениями на период набора 70% прочности бетона-равки.

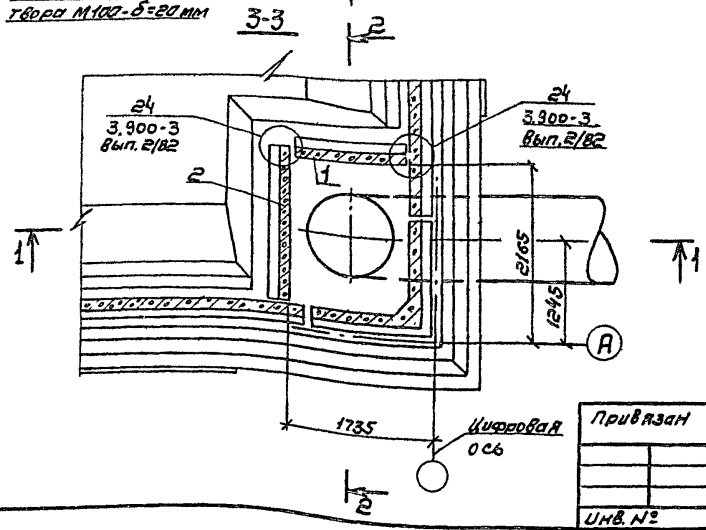
Спецификация к камере приемной

Выравнивающий слой цементного раствора М100-б=20 мм

размеры расстояний см, диаметр 15

№	Обозначение	Наименование	кол. на испол. вкл I вкл II	Масса ед.кг	Примеч
Сборочные единицы					
1	ТП901-4-63.83-КЖИ-2500-01 ААУ	Панель стеновая	1	2331	
	-03	То же	1	1918	
2	-КЖИ-2500 ААУ	"	1	4234	
	-02	"	1	2048	
Материалы					
		Бетон М200 Б6 Мрз100	1.9	1.9	М ³
		Гермет ТУ480-1-119-71	27.2	18.2	М
		Плотительный герметик Гидром-2	0.02	0.01	М ³

ТП 901-4-62.83-КЖ



Привязан

Гип	Филатов	
Нач.отд.	Васильев	
Рук.ср.	Илматов	
Вед.инж.	Талетникова	
Ст.инж.	Евстратов	

Резервуары емкостью 5000 - 11000 м³

Сталь	лист	лист
Р	10	

Камера приемная

СТАНДАРТОВАЯ ТАБЛИЦА

№ п/п	Этаж	Лит.	Обозначение	Наименование	№л. на исполнении*							Примеч.
					50	60	70	80	90	100	110	
<u>Сборочные единицы</u>												
		1	Э. 900-3 вып. 482 ч. 2, КЖ-1	Каркас плоский	528	638	748	858	968	1078	1188	
А4		2	ТП 901-4-62.83-КЖ-1002 см I	Сетка	36	40	44	48	52	56	60	
А4		3	-КЖИ-1003 см I	"	3	3	3	3	3	3	3	
А4		4	-КЖИ-1005 см I	"	36	40	44	48	52	56	60	
А4		5	-01	"	4	4	4	4	4	4	4	
А4		6	-КЖИ-1006 см I	"	36	40	44	48	52	56	60	
А4		7	-КЖИ-1007 см I	"	36	40	44	48	52	56	60	
А4		8	-КЖИ-1008 см I	"	3	3	3	3	3	3	3	
А4		9	-КЖИ-1024 см I	"	31	40	49	58	67	76	85	
А4		10	-КЖИ-1025 см I	"	18	20	22	24	26	28	30	
А4			-КЖИ-7.300 см I	Трубопровод стальной, ст*	1	1	1	1	1	1	1	
А4			-КЖИ-7.400 см I	Трубопровод стальной, СП"	1	1	1	1	1	1	1	
<u>Арматура по ГОСТ 5781-82</u>												
Б4	11		Ф12А-В	В=1310	660	720	780	840	900	960	1020	1,16 кг
Б4	12		Ф12А-Ш	В=2700	4	4	4	4	4	4	4	2,40 кг
Б4	13		Ф12А-Б	В=1700	8	8	8	8	8	8	8	1,51 кг
Б4	14		Ф12А-И	В=1600	4	4	4	4	4	4	4	1,42 кг
Б4	15		Ф12А-Е	В=670	16	16	16	16	16	16	16	0,60 кг
Б4	16		Ф16А-Б	В=1450	24	24	24	24	24	24	24	2,29 кг
Б4	17		Ф50А-Т	В=1350	48	48	48	48	48	48	48	0,19 кг
<u>Материалы</u>												
			Бетон М200, Мрз 50, Б6		236,0	267,0	299,0	330,0	361,0	393,0	424,0	м ³
			Цементный раствор М100		37,0	46,0	55,0	64,0	72,0	81,0	90,0	м ³
			Бетон М50 (подготовка)		112,0	134,0	157,0	179,0	201,0	223,0	246,0	м ³

* Условные обозначения емкости резервуара в сотнях м³
 ** Поз. 12, 13, 14 - см ведомость деталей на листе 17.

В объем строительных конструкций трубопроводы, ст* и СП не входят.

ТП 901-4-62.83-КЖ				
Привязка	ГНП	Физатов	Резервуары емкостью	Стадия
	Нач. отв.	Продвиженко	5000 - 11000 м ³	Лист
	Бук. экзп.	Алпазов		Листов
	Вед. инж.	Толстикова		Р
	Инжен.	Аврамова		11
Уч. №	Днище спецификация элементов (начало)			СРОЗВОДКАНАЛПРОЕКТ

Формат	Лист	№	Обозначение	Наименование	Кол. на исполнение *							Примеч.
					50	60	70	80	90	100	110	
<u>Переменные данные для исполнения</u>												
<u>РЕ-100</u>												
<u>Сборочные единицы</u>												
Л4	18		ТП 901-4-62.83-кжс-1.100-01 ал.У	Каркас пространственный	4	4	4	4	4	4	4	
Л4	19		-03	"	39	43	47	51	55	59	63	
Л3	20		- кжс-1.001-01 ал.У	Сетка	30	30	30	30	30	30	30	
Л4	21		- кжс-1.004 ал.У	"	40	50	60	70	80	90	100	
Л4	22		- кжс-1.009 ал.У	"	31	40	49	58	67	76	85	
Л4	23		- кжс-1.010 ал.У	"	18	20	22	24	26	28	30	
Л4	24		- кжс-1.024-01 ал.У	"	24	32	40	48	56	64	72	
Л4	25		-02	"	18	20	22	24	26	28	30	
Л4	26		- кжс-1.025-01 ал.У	"	14	16	18	20	22	24	26	
Л4	27		-02	"	8	8	8	8	8	8	8	
Л3	28		- кжс-1.001-05 ал.У	"	28	28	28	28	28	28	28	
<u>РЕ-75</u>												
<u>Сборочные единицы</u>												
Л4	18		- кжс-1.100-01 ал.У	Каркас пространственный	4	4	4	4	4	4	4	
Л4	19		-03	"	39	43	47	51	55	59	63	
Л3	20		- кжс-1.001-01 ал.У	Сетка	30	30	30	30	30	30	30	
Л4	21		- кжс-1.004-01 ал.У	"	40	50	60	70	80	90	100	
Л4	22		- кжс-1.026 ал.У	"	31	40	49	58	67	76	85	
Л4	23		-01	"	18	20	22	24	26	28	30	
Л4	24		- кжс-1.024 ал.У	"	24	32	40	48	56	64	72	
Л4	25		-02	"	18	20	22	24	26	28	30	
Л4	26		- кжс-1.025 ал.У	"	14	16	18	20	22	24	26	
Л4	27		-02	"	8	8	8	8	8	8	8	
Л3	28		- кжс-1.001-05 ал.У	"	28	28	28	28	28	28	28	
<u>РЕ-50</u>												
<u>Сборочные единицы</u>												
Л4	21		- кжс-1.004-02 ал.У	Сетка	40	50	60	70	80	90	100	
поз.18-20 и 22-28 см. специфр. кочию РЕ -75												
<u>РЕ-100М</u>												
<u>Сборочные единицы</u>												
Л4	18		- кжс-1.100 ал.У	Каркас пространственный	4	4	4	4	4	4	4	
Л4	19		-02	"	39	43	47	51	55	59	63	
Л3	20		- кжс-1.001 ал.У	Сетка	30	30	30	30	30	30	30	
Л4	21		- кжс-1.004 ал.У	"	40	50	60	70	80	90	100	
Л4	22,24		- кжс-1.009 ал.У	"	55	72	89	106	123	140	157	
Л4	23,25		- кжс-1.010 ал.У	"	36	40	44	48	52	56	60	
Л4	26		- кжс-1.011 ал.У	"	14	16	18	20	22	24	26	
Л4	27		- кжс-1.010-01 ал.У	"	8	8	8	8	8	8	8	
Л3	28		- кжс-1.001-04 ал.У	"	28	28	28	28	28	28	28	

ТП 901-4-62.83 - КЖ

Привязан

ИВ. №

Ген. Филатов
 Нач. отд. Власовский
 Рук. гр. Римазаев
 Вед. инж. Балстикова
 Инжен. Абрамова

Резервуар емкостью
 5000 - 11000 м³

Листы
 Спецификация элементов
 (окончание)

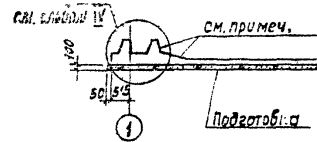
Страниц Лист Листов
 р 18

С.И.П.З.В.О.Д.К.А.Н.А.П.Р.О.К.Т

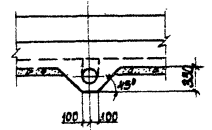
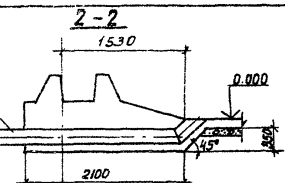
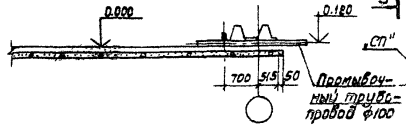
Марка резервуара	Узелная арматурные Арматура класса												Общий расход кг.																																																																																																																																																																																																																																																																																																																																																																																																																																																																																																																																																																																																																																																																																																																																																																																																																																																																																																																																																																																																																																																																																																																																																																																																																																																																																																												
	А-II						Вр-I																																																																																																																																																																																																																																																																																																																																																																																																																																																																																																																																																																																																																																																																																																																																																																																																																																																																																																																																																																																																																																																																																																																																																																																																																																																																																																																		
	ГОСТ 5781-82						ГОСТ 8727-80																																																																																																																																																																																																																																																																																																																																																																																																																																																																																																																																																																																																																																																																																																																																																																																																																																																																																																																																																																																																																																																																																																																																																																																																																																																																																																																		
	φ6	φ8	φ10	φ12	φ14	φ16	φ18	φ20	φ4	φ5	φ6	φ8			φ10	φ12	φ14	φ16	φ18	φ20	φ22	φ24	φ26	φ28	φ30	φ32	φ34	φ36	φ38	φ40	φ42	φ44	φ46	φ48	φ50	φ52	φ54	φ56	φ58	φ60	φ62	φ64	φ66	φ68	φ70	φ72	φ74	φ76	φ78	φ80	φ82	φ84	φ86	φ88	φ90	φ92	φ94	φ96	φ98	φ100	φ102	φ104	φ106	φ108	φ110	φ112	φ114	φ116	φ118	φ120	φ122	φ124	φ126	φ128	φ130	φ132	φ134	φ136	φ138	φ140	φ142	φ144	φ146	φ148	φ150	φ152	φ154	φ156	φ158	φ160	φ162	φ164	φ166	φ168	φ170	φ172	φ174	φ176	φ178	φ180	φ182	φ184	φ186	φ188	φ190	φ192	φ194	φ196	φ198	φ200	φ202	φ204	φ206	φ208	φ210	φ212	φ214	φ216	φ218	φ220	φ222	φ224	φ226	φ228	φ230	φ232	φ234	φ236	φ238	φ240	φ242	φ244	φ246	φ248	φ250	φ252	φ254	φ256	φ258	φ260	φ262	φ264	φ266	φ268	φ270	φ272	φ274	φ276	φ278	φ280	φ282	φ284	φ286	φ288	φ290	φ292	φ294	φ296	φ298	φ300	φ302	φ304	φ306	φ308	φ310	φ312	φ314	φ316	φ318	φ320	φ322	φ324	φ326	φ328	φ330	φ332	φ334	φ336	φ338	φ340	φ342	φ344	φ346	φ348	φ350	φ352	φ354	φ356	φ358	φ360	φ362	φ364	φ366	φ368	φ370	φ372	φ374	φ376	φ378	φ380	φ382	φ384	φ386	φ388	φ390	φ392	φ394	φ396	φ398	φ400	φ402	φ404	φ406	φ408	φ410	φ412	φ414	φ416	φ418	φ420	φ422	φ424	φ426	φ428	φ430	φ432	φ434	φ436	φ438	φ440	φ442	φ444	φ446	φ448	φ450	φ452	φ454	φ456	φ458	φ460	φ462	φ464	φ466	φ468	φ470	φ472	φ474	φ476	φ478	φ480	φ482	φ484	φ486	φ488	φ490	φ492	φ494	φ496	φ498	φ500	φ502	φ504	φ506	φ508	φ510	φ512	φ514	φ516	φ518	φ520	φ522	φ524	φ526	φ528	φ530	φ532	φ534	φ536	φ538	φ540	φ542	φ544	φ546	φ548	φ550	φ552	φ554	φ556	φ558	φ560	φ562	φ564	φ566	φ568	φ570	φ572	φ574	φ576	φ578	φ580	φ582	φ584	φ586	φ588	φ590	φ592	φ594	φ596	φ598	φ600	φ602	φ604	φ606	φ608	φ610	φ612	φ614	φ616	φ618	φ620	φ622	φ624	φ626	φ628	φ630	φ632	φ634	φ636	φ638	φ640	φ642	φ644	φ646	φ648	φ650	φ652	φ654	φ656	φ658	φ660	φ662	φ664	φ666	φ668	φ670	φ672	φ674	φ676	φ678	φ680	φ682	φ684	φ686	φ688	φ690	φ692	φ694	φ696	φ698	φ700	φ702	φ704	φ706	φ708	φ710	φ712	φ714	φ716	φ718	φ720	φ722	φ724	φ726	φ728	φ730	φ732	φ734	φ736	φ738	φ740	φ742	φ744	φ746	φ748	φ750	φ752	φ754	φ756	φ758	φ760	φ762	φ764	φ766	φ768	φ770	φ772	φ774	φ776	φ778	φ780	φ782	φ784	φ786	φ788	φ790	φ792	φ794	φ796	φ798	φ800	φ802	φ804	φ806	φ808	φ810	φ812	φ814	φ816	φ818	φ820	φ822	φ824	φ826	φ828	φ830	φ832	φ834	φ836	φ838	φ840	φ842	φ844	φ846	φ848	φ850	φ852	φ854	φ856	φ858	φ860	φ862	φ864	φ866	φ868	φ870	φ872	φ874	φ876	φ878	φ880	φ882	φ884	φ886	φ888	φ890	φ892	φ894	φ896	φ898	φ900	φ902	φ904	φ906	φ908	φ910	φ912	φ914	φ916	φ918	φ920	φ922	φ924	φ926	φ928	φ930	φ932	φ934	φ936	φ938	φ940	φ942	φ944	φ946	φ948	φ950	φ952	φ954	φ956	φ958	φ960	φ962	φ964	φ966	φ968	φ970	φ972	φ974	φ976	φ978	φ980	φ982	φ984	φ986	φ988	φ990	φ992	φ994	φ996	φ998	φ1000	φ1002	φ1004	φ1006	φ1008	φ1010	φ1012	φ1014	φ1016	φ1018	φ1020	φ1022	φ1024	φ1026	φ1028	φ1030	φ1032	φ1034	φ1036	φ1038	φ1040	φ1042	φ1044	φ1046	φ1048	φ1050	φ1052	φ1054	φ1056	φ1058	φ1060	φ1062	φ1064	φ1066	φ1068	φ1070	φ1072	φ1074	φ1076	φ1078	φ1080	φ1082	φ1084	φ1086	φ1088	φ1090	φ1092	φ1094	φ1096	φ1098	φ1100	φ1102	φ1104	φ1106	φ1108	φ1110	φ1112	φ1114	φ1116	φ1118	φ1120	φ1122	φ1124	φ1126	φ1128	φ1130	φ1132	φ1134	φ1136	φ1138	φ1140	φ1142	φ1144	φ1146	φ1148	φ1150	φ1152	φ1154	φ1156	φ1158	φ1160	φ1162	φ1164	φ1166	φ1168	φ1170	φ1172	φ1174	φ1176	φ1178	φ1180	φ1182	φ1184	φ1186	φ1188	φ1190	φ1192	φ1194	φ1196	φ1198	φ1200	φ1202	φ1204	φ1206	φ1208	φ1210	φ1212	φ1214	φ1216	φ1218	φ1220	φ1222	φ1224	φ1226	φ1228	φ1230	φ1232	φ1234	φ1236	φ1238	φ1240	φ1242	φ1244	φ1246	φ1248	φ1250	φ1252	φ1254	φ1256	φ1258	φ1260	φ1262	φ1264	φ1266	φ1268	φ1270	φ1272	φ1274	φ1276	φ1278	φ1280	φ1282	φ1284	φ1286	φ1288	φ1290	φ1292	φ1294	φ1296	φ1298	φ1300	φ1302	φ1304	φ1306	φ1308	φ1310	φ1312	φ1314	φ1316	φ1318	φ1320	φ1322	φ1324	φ1326	φ1328	φ1330	φ1332	φ1334	φ1336	φ1338	φ1340	φ1342	φ1344	φ1346	φ1348	φ1350	φ1352	φ1354	φ1356	φ1358	φ1360	φ1362	φ1364	φ1366	φ1368	φ1370	φ1372	φ1374	φ1376	φ1378	φ1380	φ1382	φ1384	φ1386	φ1388	φ1390	φ1392	φ1394	φ1396	φ1398	φ1400	φ1402	φ1404	φ1406	φ1408	φ1410	φ1412	φ1414	φ1416	φ1418	φ1420	φ1422	φ1424	φ1426	φ1428	φ1430	φ1432	φ1434	φ1436	φ1438	φ1440	φ1442	φ1444	φ1446	φ1448	φ1450	φ1452	φ1454	φ1456	φ1458	φ1460	φ1462	φ1464	φ1466	φ1468	φ1470	φ1472	φ1474	φ1476	φ1478	φ1480	φ1482	φ1484	φ1486	φ1488	φ1490	φ1492	φ1494	φ1496	φ1498	φ1500	φ1502	φ1504	φ1506	φ1508	φ1510	φ1512	φ1514	φ1516	φ1518	φ1520	φ1522	φ1524	φ1526	φ1528	φ1530	φ1532	φ1534	φ1536	φ1538	φ1540	φ1542	φ1544	φ1546	φ1548	φ1550	φ1552	φ1554	φ1556	φ1558	φ1560	φ1562	φ1564	φ1566	φ1568	φ1570	φ1572	φ1574	φ1576	φ1578	φ1580	φ1582	φ1584	φ1586	φ1588	φ1590	φ1592	φ1594	φ1596	φ1598	φ1600	φ1602	φ1604	φ1606	φ1608	φ1610	φ1612	φ1614	φ1616	φ1618	φ1620	φ1622	φ1624	φ1626	φ1628	φ1630	φ1632	φ1634	φ1636	φ1638	φ1640	φ1642	φ1644	φ1646	φ1648	φ1650	φ1652	φ1654	φ1656	φ1658	φ1660	φ1662	φ1664	φ1666	φ1668	φ1670	φ1672	φ1674	φ1676	φ1678	φ1680	φ1682	φ1684	φ1686	φ1688	φ1690	φ1692	φ1694	φ1696	φ1698	φ1700	φ1702	φ1704	φ1706	φ1708	φ1710	φ1712	φ1714	φ1716	φ1718	φ1720	φ1722	φ1724	φ1726	φ1728	φ1730	φ1732	φ1734	φ1736	φ1738	φ1740	φ1742	φ1744	φ1746	φ1748	φ1750	φ1752	φ1754	φ1756	φ1758	φ1760	φ1762	φ1764	φ1766	φ1768	φ1770	φ1772	φ1774	φ1776	φ1778	φ1780	φ1782	φ1784	φ1786	φ1788	φ1790	φ1792	φ1794	φ1796	φ1798	φ1800	φ1802	φ1804	φ1806	φ1808	φ1810	φ1812	φ1814	φ1816	φ1818	φ1820	φ1822	φ1824	φ1826	φ1828	φ1830	φ1832	φ1834	φ1836	φ1838	φ1840	φ1842	φ1844	φ1846	φ1848	φ1850	φ1852	φ1854	φ1856	φ1858	φ1860	φ1862	φ1864	φ1866	φ1868	φ1870	φ1872	φ1874	φ1876	φ1878	φ1880	φ1882	φ1884	φ1886	φ1888	φ1890	φ1892	φ1894	φ1896	φ1898	φ1900	φ1902	φ1904	φ1906	φ1908	φ1910	φ1912	φ1914	φ1916	φ1918	φ1920	φ1922	φ1924	φ1926	φ1928	φ1930	φ1932	φ1934	φ1936	φ1938	φ1940	φ1942	φ1944	φ1946	φ1948	φ1950	φ1952	φ1954	φ1956	φ1958	φ1960	φ1962	φ1964	φ1966	φ1968	φ1970	φ1972	φ1974	φ1976	φ1978	φ1980	φ1982	φ1984	φ1986	φ1988	φ1990	φ1992	φ1994	φ1996	φ1998	φ2000	φ2002	φ2004	φ2006	φ2008	φ2010	φ2012	φ2014	φ2016	φ2018	φ2020	φ2022	φ2024	φ2026	φ2028	φ2030	φ2032	φ2034	φ2036	φ2038	φ2040	φ2042	φ2044	φ2046	φ2048	φ2050	φ2052	φ2054	φ2056	φ2058	φ2060	φ2062	φ2064	φ2066	φ2068	φ2070	φ2072	φ2074	φ2076	φ2078	φ2080	φ2082	φ2084	φ2086	φ2088	φ2090	φ2092	φ2094	φ2096	φ2098	φ2100	φ2102	φ2104	φ2106	φ2108	φ2110	φ2112	φ2114	φ2116	φ2118	φ2120	φ2122	φ2124	φ2126	φ2128	φ2130	φ2132	φ2134	φ2136	φ2138	φ2140	φ2142	φ2144	φ2146	φ2148	φ2150	φ2152	φ2154	φ2156	φ2158	φ2160	φ2162	φ2164	φ2166	φ2168	φ2170	φ2172	φ2174	φ2176	φ2178	φ2180	φ2182	φ2184	φ2186	φ2188	φ2190	φ2192	φ2194	φ2196	φ2198	φ2200	φ2202	φ2204	φ2206	φ2208	φ2210	φ2212	φ2214	φ2216	φ2218	φ2220	φ2222	φ2224	φ2226	φ2228	φ2230	φ2232	φ2234	φ2236	φ2238	φ2240	φ2242	φ2244	φ2246	φ2248	φ2250	φ2252	φ2254	φ2256	φ2258	φ2260	φ2262	φ2264	φ2266	φ2268	φ2270	φ2272	φ2274	φ2276	φ2278	φ2280	φ2282	φ2284	φ2286	φ2288	φ2290	φ2292	φ2294	φ2296	φ2298	φ2300	φ2302	φ2304	φ2306	φ2308	φ2310	φ2312	φ2314	φ2316	φ2318	φ2320	φ2322	φ2324	φ2326	φ2328	φ2330	φ2332	φ2334	φ2336	φ2338	φ2340	φ2342	φ2344	φ2346	φ2348	φ2350	φ2352	φ2354	φ2356	φ2358	φ2360	φ2362	φ2364	φ2366	φ2368	φ2370	φ2372	φ2374	φ2376	φ2378	φ2380	φ2382	φ2384	φ2386	φ2388	φ2390	φ2392	φ2394	φ2396	φ2398	φ2400	φ2402	φ2404	φ2406	φ2408	φ2410	φ2412	φ2414	φ2416	φ2418	φ2420	φ2422	φ2424	φ2426	φ2428	φ2430	φ2432	φ2434	φ2436	φ2438	φ2440	φ2442	φ2444	φ2446	φ2448	φ2450	φ2452	φ2454	φ2456	φ2458	φ2460	φ2462	φ2464	φ2466	φ2468	φ2470	φ2472	φ2474	φ2476	φ2478	φ2480	φ2482	φ2484	φ2486	φ2488	φ2490	φ2492	φ2494	φ2496	φ2498	φ2500	φ2502	φ2504	φ2506	φ2508	φ2510	φ2512	φ2514	φ2516	φ2518	φ2520	φ2522	φ2524	φ2526

Альбом Ш

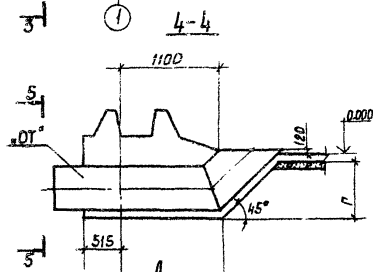
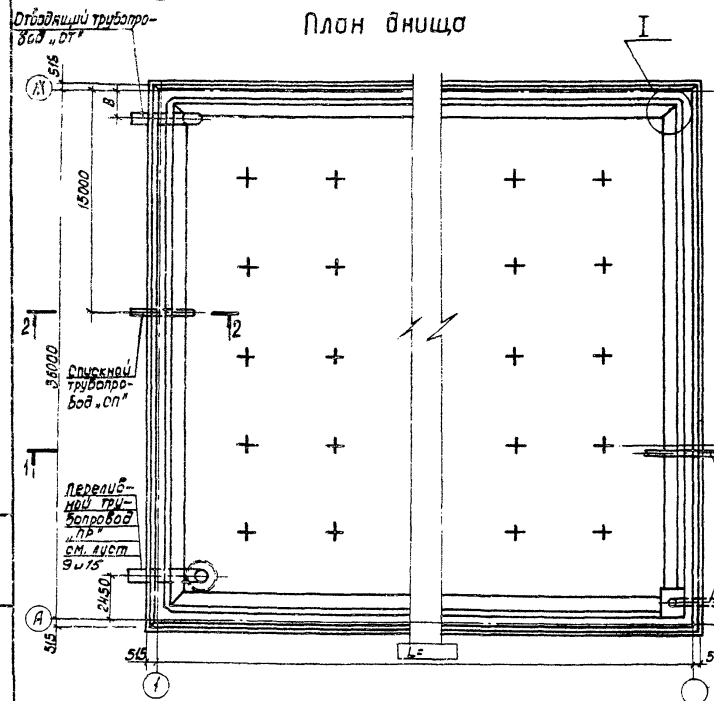
Вид 3-3



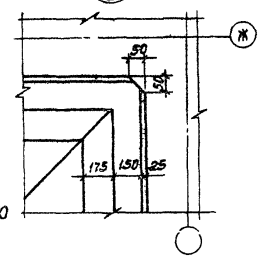
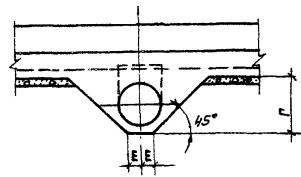
1-1



План днища



Вид 5-5



Диаметр трубопровода, от	Размеры в мм			
	В	Г	Д	Е
500	1400	700	1750	170
800	1500	1000	1750	210
1000	1600	1200	1850	250

Шифр по форме, материал и вода в мм. шифр №

Для резервуаров хоз.-питьевого водоснабжения поверхности затереть по сырому бетону до ликвидации раковин и пор.

Привязан

рул Филиатов
Нач. отд. Красновский
Рук. гр. Алмазов
вед. инж. Толстикова
Инженер Явратова

ТП 901-4-62.83-КЖ

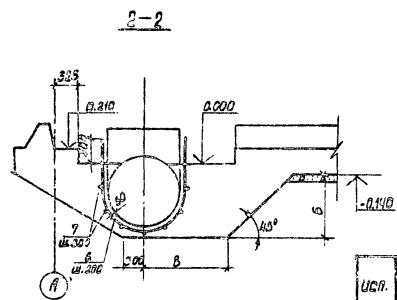
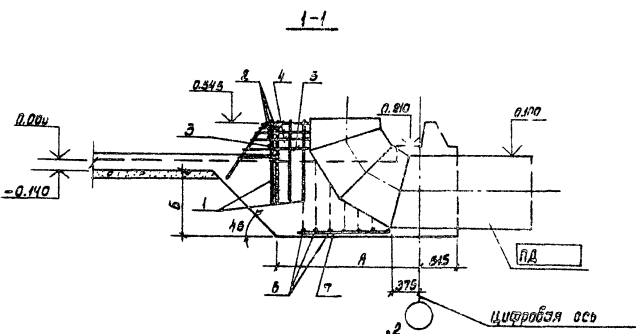
Резервуары емкостью 5000-11000 м³

Италия Лист 14 листов

Днище Опалубочный чертеж.

СОВСВОДОКАНАЛПРОЕКТ

Вариант II



Ведомость деталей

Пол.	Эскиз	Исп.
8	R = 833	-
	A = 435	01
	A = 333	02
2	8250	
4	8230	

Исп.	Марка трубопровода	Размеры, мм.			Примечание
		A	B	B	
-	ПА 1000	1005	950	1160	Марка трубопровода назначается при привязке.
01	ПА 800	2065	750	1360	
02	ПА 600	2265	600	1560	

Спецификация элементов

Формат	Шкала	Поз.	Обозначение	Наименование	Кол. на исп.			Примечание
					-	01	02	
Сборочные единицы								
А4		1	ТТ901-4-62.83-КЖ-1034АУ	Сетка	16(10)	16(10)	16(10)	
Б4		2		φ10 АII ГОСТ 5781-82E-2950	3	3	3	1.82 кг.
Б4		3		φ10 АII ГОСТ 5781-82E-1850	1	1	1	1.14 кг.
Б4		4		φ10 АII ГОСТ 5781-82E-2530	3	3	3	1.56 кг.
Б4		5		φ10 АII ГОСТ 5781-82E-1450	1	1	1	0.90 кг.
Б4		6		φ10 АII ГОСТ 5781-82E-2250	7			1.40 кг.
Б4			φ10 АII ГОСТ 5781-82E-1900	7			1.17 кг.	
Б4			φ10 АII ГОСТ 5781-82E-1550	7			0.96 кг.	
Б4		7		φ8 АII ГОСТ 5781-82E-1250	7	7	7	0.50 кг.

ТТ901-4-62.83-КЖ

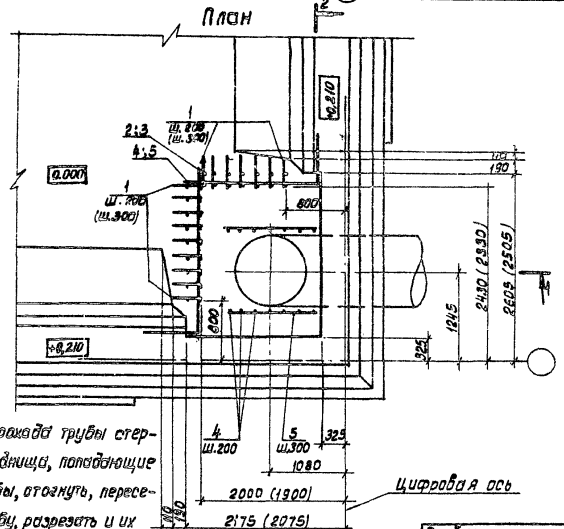
Прибязан

Гип	Филиатов	Дмит
Нач.отв.	Ярославский	Иван
Рук.ер.	Алматов	Иван
Вед.инж.	Толстикова	Свет
Инженер	Абрамова	Алевтина

Резервуары емкостью 5000 - 11000 дм³.
Основание под приемную камеру

Страниц	Лист	Листов
Р	15	

СОНЗВОДАКАНАЛПРОЕКТ

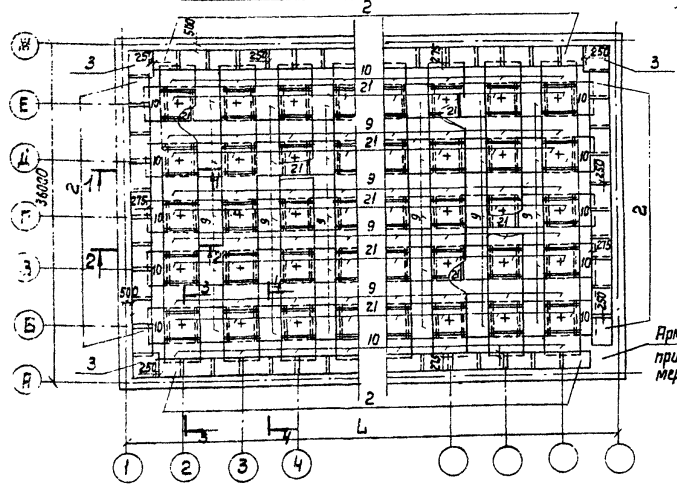


1. В месте прохода трубы стержни сетки внахлест, попадающие на края трубы, отогнуть, пересекать трубу, разрезать и их концы приварить к трубе.
2. Цифры в скобках относятся к варианту II приемной камеры.

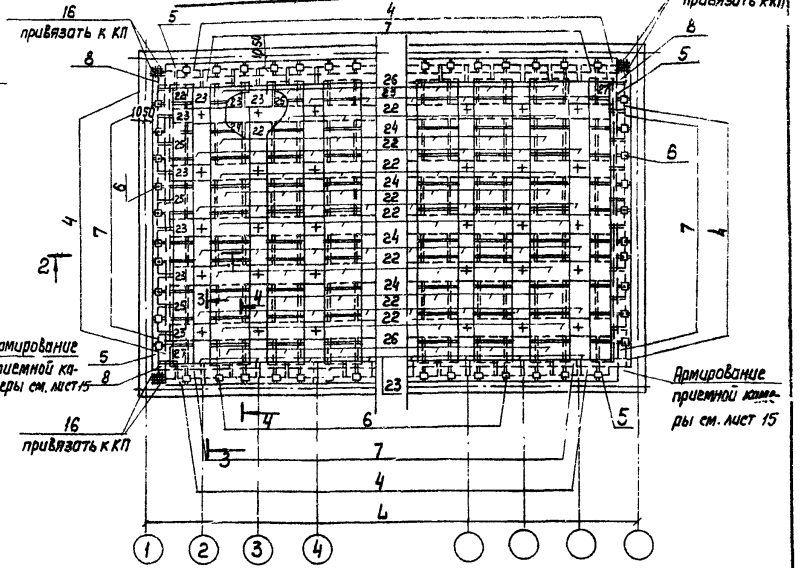
Исп. № табл. Подпись и дата

Ар. Воробей

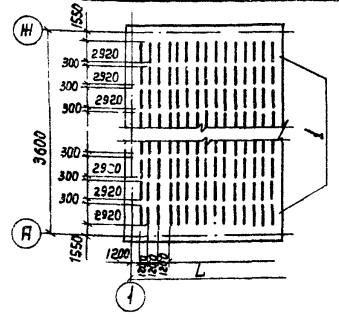
План раскладки нижних сеток



План раскладки верхних сеток



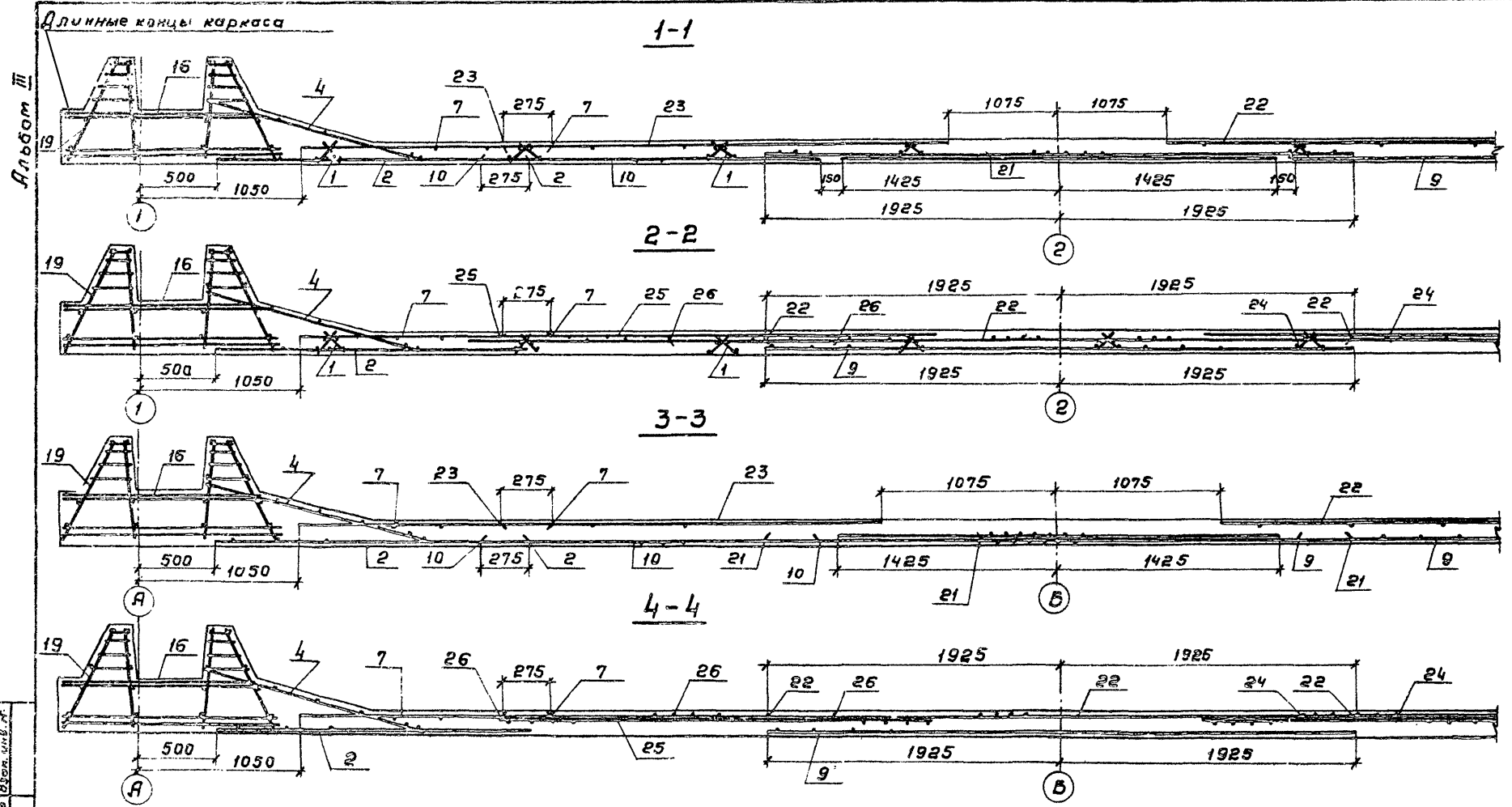
План раскладки каркасов-фиксаторов



1. Размер L см. лист 14°
2. В месте прохода труб стержни сеток должны, опирающиеся на края трубы, отогнуть, пересекающие трубу, разрезать и их концы приварить к трубе.
3. Разрезы см. лист 16

Цех Испыт. Испытание и сборка Водом. СМ № 2

Привязан		ГРП		Фиксаторы		ТП901-4-62.83-КЖ		Резервуары емкостью 5000 - 10000 м³		Остаток		Лист		Листов	
		Нач. отд.		Ярославский				Р		16					
		рук. груп.		Ямалов				Энцие.		План раскладки нижних и верхних сеток.				СОВЕТСКОЕ СОЮЗНОЕ ПРАВИТЕЛЬСТВО	
Инв. №		Вед. инж.		Толстикова											
		Инженер		Абрамова											



Инв. л. подл. Понясов и другие. Бюро. Инв. л. №.

Защитный слой для нижней арматуры, равный 35мм, обеспечивается установкой бетонных сужариков* требуемой толщины, для верхней арматуры - 20мм каркасами - фиксаторами (поз.1).

				ТП 901-4-62.83-КЖ				
Привязан				ГИП	Филатов	<i>А.И.</i>		
				Нач. отд.	Ярославский	<i>В.И.</i>		
				Рук. групп.	Алмазов	<i>В.И.</i>		
				Вед. инж.	Толстикова	<i>С.И.</i>		
				Инж. эк.	Абрамова	<i>А.И.</i>		
Инв. л.								
				Резервуары ёмкостью 5000 - 11000 м³		Студия	Лист	Листов
				Днище. Разрезы.		Р	18	
				СОЮЗВОДОМАШИНОПРОЕКТ				

ГОССТРОЙ СССР

ТБИЛИССКИЙ ФИЛИАЛ
ЦНТИ

ТИПОВОЙ ПРОЕКТ / СЕРИЯ /
№ 90-4-62 а.3

ЗАКАЗ № 233

ЦЕНА 0 РУБ 80 КОП

ТИРАЖ 500

ДАТА "1" II 1985 г