

ЦЕНТРАЛЬНЫЙ ИНСТИТУТ ТИПОВОГО ПРОЕКТИРОВАНИЯ
ГОССТРОЯ СССР

КИЕВСКИЙ Ф И П И А Л

г. Киев-57 ул. Эжена Пюлье № 12

69/23
Заказ № 9158 Инв № 9620/1 Тираж 130
Сдано в печать 25/VI 1987 Цена 6.76

Наименование	№ листа	№ страницы альбома
1	2	3
Содержание альбома	2	2
Пояснительная записка	1-6	3-8
Технология производства		
Общие данные. Спецификация (начало)	1-3	9-11
Спецификация (окончание)	4	12
План расположения технологического оборудования.	5	13
План расположения технологического оборудования в осях 1-9	6	14
План расположения технологического оборудования в осях 4-11.		
План ленточных конвейеров	7	15
План на отм. 0.000. Система технологического пароснабжения	8	16
Архитектурные решения.		
Общие данные (начало)	1	17
Общие данные (окончание)	2	18
План на отм. 0.000	3	19
Фрагмент 1. План на отм. 3.600		
Деталь входа для $t = -40^\circ$. Деталь крыльца	4	20
Разрезы. Узлы.	5	21
Фасады	6	22
Развертка стены по оси 10. План отверстий на 1 этаже (0.000). План отверстий на 2 этаже (3.600) Детали.	7	23
Венткамера П. План на отм. 5.500		
Сечения. Узел 1	8	24
План кровли. План полов	9	25
Ведомость перемычек	10	26
Спецификация перемычек	11	27
Конструкции железобетонные		
Общие данные (начало)	11	28
Общие данные (окончание)	12	29
План фундаментов	2	30
Сечения монолитных фундаментов 1-1 ÷ 7-7	3	31
Сечения монолитных фундаментов 8-8 ÷ 15-15	4	32
Сечения сборных фундаментов 1-1 ÷ 9-9 для $t = -20^\circ$	5	33
Сечения сборных фундаментов 1-1 ÷ 9-9, для $t = -30^\circ$	6	34

1	2	3
Сечения сборных фундаментов 1-1 ÷ 9-9 $t = -40^\circ$	7	35
Сечения сборных фундаментов 10-10 ÷ 15-15	8	36
Раскладка блоков для $t = -20^\circ$	9	37
Раскладка блоков для $t = -30^\circ$	10	38
Раскладка блоков для $t = -40^\circ$	11	39
Фундаменты Фм1 ÷ Фм5	12	40
Фундаменты Фм6 ÷ Фм8	13	41
Фундаменты Фм9 ÷ Фм12	14	42
Фундаменты Фм13 ÷ Фм15	15	43
Фундаменты Фм16 ÷ Фм19	16	44
Фундаменты Фм20 ÷ Фм22	17	45
Схема расположения каналови фундаментов под оборудование в осях 1-5	18	46
Схема расположения каналови фундаментов под оборудование в осях 5-11	19	47
Сечения 1-1 ÷ 9-9	20	48
Прямой трюверной тележки	21	49
Схема расположения фундаментов под оборудование на отм. -2.050	22	50
Схема расположения фундаментов под оборудование на отм. -2.900	23	51
Эстакада у лесорат. Схема расположения фундаментов врезнотаски вне цеха.	24	52
Фундамент под оборудование ФОм1		
Опалубочный чертёж	25	53
Фундамент под оборудование ФОм1.		
Армирование	26	54
Фундамент под оборудование ФОм2	27	55
Фундаменты под оборудование ФОм3-ФОм7	28	56
Фундамент под оборудование ФОм8		
Опалубочный чертёж.	29	57
Фундамент под оборудование ФОм8		
Армирование	30	58
Фундамент под оборудование ФОм8.		
Фрагменты планов 1-4	31	59
Фундамент под оборудование ФОм9	32	60
Фундаменты под оборудование ФОм10 ÷ ФОм12	33	61
Фундаменты под оборудование ФОм13 ÷ ФОм16	34	62
Фундаменты под оборудование ФОм17 ÷ ФОм21	35	63
Фундаменты под оборудование ФОм22-ФОм25	36	64
Схемы расположения стеновых панелей. Спецификация.	37	65

1	2	3
Фрагменты 1-4. Узел А. Спецификации	38	66
Фрагменты 5-14	39	67
Схема расположения колонн и балок покрытия. Разрезы 1-1 ÷ 4-4.	40	68
Схема расположения плит покрытия	41	69
Схема расположения плит перекрытия и лестницы. Узлы 1,2.	42	70
Монолитные участки Ум1 и Ум2	43	71
Монолитные участки Ум3, Ум4 и Ум6	44	72
Колонны К1 ÷ К5	45	73
Балки покрытия Б1 ÷ Б3. Плиты покрытия П2, П7 ÷ П11.	46	74
Повесные пути по оси 2 и 6 осях 6-8	47	75
Схема расположения пневмотранспорта эстакады транспортеров для выноса отходов. Верхнее строение ВС1.	48	76
Узлы верхнего строения ВС1.	49	77
Короб ленточного транспортера КД1	50	78
Опора под бункер Об1. Узел 1.	51	79
Узлы 2,3,6. Стойки СК1, СК2.	52	80
Переходной мостик Пм1. Лестница Л1	53	81
молниезащита	54	82
Монтажные элементы МС1 ÷ МС7	55	83
Узделия закладные МН1 ÷ МН7. Т1	56	84
Узделия закладные МН8 ÷ МН17	57	85
Узделия закладные МН18 ÷ МН28		
Каркасы КР1, КР2	58	86
Щиты Щ1 ÷ Щ4. Защитное ограждение стальных От1, От2	59	87

9620/1 2

Г.И.П. Заславский 2004 г. 2-87
 Н.К.И.П. Севский 2004 г. 2-87
 Н.К.И.П. Пучиненко 2004 г. 2-87
 Г.И.П. Севский 2004 г. 2-87
 Р.К.Г. Заварный 2004 г. 2-87
 Ст. инж. Левская 2004 г. 2-87

Т.П. 411-2-182.87

Привязан:

Инв. №

Цех по производству деревянной тарной продукции и щитостроительных изделий в осях 6-8

Стадия	Лист	Листов
Р.п.	2	

Содержание альбома

КИЕВСКИЙ ФАБРИКАЛ
 СОЮЗГИПРОЕКСЛОЗ

Копировал Герман

Формат А2

Пояснительная записка

1. Общая часть.

Типовой проект «Цех по производству деревянной тарной продукции мощностью 10 тыс. м³ перерабатываемого сырья в год» стены панельные разработаны на основании задания, выданного Гослесхозом СССР 16 марта 1984 г и плана типового проектирования на 1984 г, раздел III, пункт III. 7.3.7.

Настоящий проект - переработка типового проекта 411-2-124.

Необходимость в корректировке типового проекта вызвана заменой кирпичных стен на панельные, уточнением оборудования цеха, оформлением проекта в соответствии с СН 227-82 и составлением сметной документации в нормах и ценах 1984 года.

Проект учитывает следующие условия строительства: расчетная зимняя температура наружного воздуха минус 20° 30 (основной вариант) и 40° (скоростной напор ветра - для I географического района); рельеф территории спокойный, грунтовые воды отсутствуют, грунты непучинистые, непроницаемые со следующими нормативными характеристиками:

$$\varphi = 0,49 \text{ рад или } 28^\circ, \quad C^* = 2 \text{ кПа (0,02 кгс/см}^2\text{),}$$

$$\xi = 14,7 \text{ мПа (150 кгс/см}^2\text{), } \gamma = 1,37 \text{ т/м}^3, \quad \mu = 1.$$

Сейсмичность не более 6 баллов.

Класс здания - II

Степень долговечности - II

Степень огнестойкости - II

Категория производства по пожарной опасности - В.

Имженерное оборудование здания:

водопровод горячей и холодной воды, канализация, отопление, вентиляция, электроснабжение, радио, телефон, пожарная сигнализация и пароснабжение.

Предусмотрено заземление оборудования и молниезащита здания.

Цех предназначен для строительства на действующих и проектируемых предприятиях лесного хозяйства и других ведомств.

Номенклатура продукции: комплекты деталей ящиков дощатых, ручки точеные и штукатурная драпа.

В качестве сырья приняты низкосортная лиственная и хвойная древесина, поступающая в цех в виде длинотера и коротыга длиной от 1 до 6 метров. Сушка пиломатериалов предусматривается в сушильных камерах, расположенных в объеме цеха.

2. Технико-экономические показатели.

Состав технико-экономических показателей для оценки решений, принятых в типовом проекте цеха приведен в соответствии с приложением 2 к «временному положению о порядке проведения экспертизы типового проектной документации предприятий, зданий и сооружений в ЦИП».

За расчетную единицу принято 1000 м³ сырья в год. Расчетных единиц 10.

В отличие от т.п. 411-2-124 списочная численность работающих, производительность труда и себестоимость в проекте даны с учетом наворонных рабочих, а себестоимость товарной продукции с учетом повышения тарифных ставок рабочих на 20-25%.

№ п/п	наименование данных и показателей	Ед. изм.	Данные и показатели				
			Проект	т.п. 411-2-124	тип проект 411-1-80 в сооп. с таблицей по категориям	Отклонение показателя в на- правлении до- рожнее	Примеч.
1	2	3	4	5	6	7	8
1. Технико-экономические характеристики							
1.1.	Проектная мощность в натуральном выражении	тыс. м ³	10,0	10,0	10,0	-	
1.2.	Годовой выпуск товарной продукции в натуральном выражении	тыс. м ³	2,954	4,03	4,034	-1,08	
	- в оптовых ценах 1987 г.	тыс. руб.	-	396,57	-	-	
	- в оптовых ценах 1982 г.	тыс. руб.	623,85	-	595,68	+ 28,17	
1.3.	Себестоимость продукции годовой выпуска	тыс. руб.	354,28	265,74	362,11	- 7,83	
	- на расчетную единицу	руб.	354,28	265,74	362,11	- 7,83	
1.4.	Годовой выпуск в оптовых ценах 1987 г.	тыс. руб.	-	130,83	-	-	
	- в оптовых ценах 1982 г.	тыс. руб.	269,57	-	233,57	+ 36,00	
1.5.	Уровень рентабельности	%	78	44	64	+ 14	
1.6.	Срок окупаемости капитальных вложений	лет	1,13	2,6	1,42	- 0,29	
1.7.	Списочная численность работающих	чел.	47	55	55	- 8	
	в том числе:						
	рабочих	чел.	43	48	48	- 5	

1	2	3	4	5	6	7	8
1.8.	Уровень механизации и автоматизации производственных процессов	%	55	52	52	+ 3	
1.9.	Режим работы цеха						
	рабочие дни в году	дн	260	260	260	-	
	рабочие смены в сутки	смен	2	2	2	-	
	производительность смены	м ³	8	8	8	-	
	- коэффициент сменности по рабочим		-	1,87	1,78	1,78	+ 0,09
	- коэффициент сменности работы основного оборудования		-		1,63	1,63	
1.10.	Производительность труда (годовая)						
	а) выработка на 1 работающего						
	- в натуральн. выражении	м ³	213	182	182	+ 31	
	- по стоимости товарной продукции	руб.	1327,3	721,0	1083,0	+ 244,3	
	б) выработка на 1 рабочего						
	- в натуральном выражении	м ³	233	208	208	+ 25	
	- по стоимости товарной продукции	руб.	14508	8262	12410	+ 2098	
1.11.	Коэффициент экономической эффективности капитальных вложений		0,83	0,48	0,70	+ 0,13	
1.12.	Приведенные затраты на единицу товарной продукции	руб.	0,66	0,67	0,71	- 0,05	
1.13.	Объем строительных работ на расчетную единицу	м ³	1117,8	1069,0	1069,0	+ 48,8	
1.14.	Площадь здания застройки	м ²	1676,2	1427,2	1427,2	+ 249	
	общая	м ²	1831,7	1601,4	1601,4	+ 230,3	
	Площадь общая здания на расчетную единицу	м ²	183,17	160,1	160,1	+ 23,1	

Типовой проект 411-2-182.87

9620/1 3

СИП	Эксперт	Дата	Л. 87
и. контр.	Исходная	Возв.	Л. 84
вч. отв.	Подписано	Лист	Л. 14
Пл. спец.	Савицкий	Л. 87	Л. 87

ТП 411-2-182.87 ПЗ

Цех по производству деревянной тарной продукции мощностью 10 тыс. м ³ перерабатываемого сырья в год	Лист	Листов
пояснительная записка (начало)	1	

Киевский филиал СОВМИПРОЛЕСХОЗ

Привязан:

ИНВ. №:

Копировал Красноба

формат А2

1	2	3	4	5	6	7	8
2. Сметная стоимость здания							
2.1	Стоимость общая	руб.	323,14	270,00	346,69	- 23,55	
в том числе:							
	строительно-монтажные работы	руб.	217,44	145,57	221,04	- 3,6	
	оборудование	руб.	104,19	118,74	119,41	- 15,22	
	Стоимость строительно-монтажных работ на 1 м ² общей площади	руб.	118,70	90,92	138,02	- 13,32	
	Стоимость строительно-монтажных работ на 1 м ³ строительного объема	руб.	19,45	13,81	20,87	- 1,22	
	Стоимость общая на расчетную единицу	руб.	323,14	270,00	346,69	- 23,55	
3. Трудоемкость							
3.1	Построенные трубопроводы	чел. дн.	4831,6	4744	4862,6	- 31	
	Тогда же, на 1 м ² общей площади	чел. дн.	2,63	2,96	3,0	- 0,47	
	Тогда же, на 1 м ³ строительного объема	чел. дн.	0,43	0,44	0,45	- 0,02	
	Тогда же, на расчетную единицу	чел. дн.	483,1	474,4	486,2	- 3,1	
4. Расход строительных материалов							
4.1	Цемент, приведенный к марке М400	т	232,15	189,3	258,0	- 5,85	
	приведенный к марке М400 на 1 м ² общей площади	т	0,137	0,118	0,16	- 0,023	
	Тогда же, на 1 м ³ строительного объема	т	0,022	0,0177	0,024	- 0,002	
4.2	Сталь, общий	т	26,70	19,65	26,87	- 0,17	
в том числе:							
	приведенная к классам А-1 и С 38/23	т	42,03	30,92	42,29	- 0,26	
	Тогда же, на 1 м ² общей площади	т	0,022	0,019	0,026	- 0,004	
	Тогда же, на расчетн. един.	т	4,20	3,09	4,22	- 0,02	
4.3	Бетон железобетонный	м ³	901,89	548,7	914,69	- 12,8	
	Тогда же, на 1 м ² общей площади	м ³	0,49	0,34	0,57	- 0,08	
	Тогда же, на 1 м ³ строительного объема	м ³	0,08	0,05	0,08	—	
	Тогда же, на расчетн. единицу	м ³	90,18	54,87	91,46	- 1,28	

1	2	3	4	5	6	7	8
4.4	Лесоматериалы, общий						
в том числе:							
	Лесоматериалы, приведенные к круглому лесу	м ³	138,52	42,3	138,52	—	
	Тогда же, на 1 м ² общей площади	м ³	0,73	0,23	0,73	—	
4.8	Кирпич, общий	тыс. шт.	198,7	250,5	250,5	- 51,8	
	Тогда же, на 1 м ² общей площади	тыс. шт.	0,10	0,15	0,15	- 0,05	
5. Эксплуатационные расходы							
5.1	Расход холодной воды	м ³ /сут.	2,32	—	2,32	—	
	Тогда же, на расчетную единицу	м ³ /сут.	2,67	—	2,67	—	
5.2	Тогда же, горячей воды	м ³ /сут.	2,77	—	2,77	—	
	Тогда же, на расчетную единицу	м ³ /сут.	3,11	—	3,11	—	
5.3	Расход тепла	ккал/ч	793093	827760	827760	- 34667	
в том числе:							
	на отопление	ккал/ч	164150	165560	165560	- 1410	
	на вентиляцию	ккал/ч	561478	605200	605200	- 43722	
	на прочие технологические нужды	ккал/ч	67465	57000	57000	+ 10465	
5.4	Потребная электрическая мощность	кВт	236	309,7	309,7	- 73,7	
5.5	Тогда же, на расчетную единицу	кВт	236	30,97	30,97	- 7,37	
5.6	Тогда же, годового расхода электроэнергии	кВт/год	390375	312243	312243	- 121860	

Как видно из таблицы, основные технико-экономические показатели проекта отличаются от показателей типового проекта 411-2-124. Увеличена общая сметная стоимость, стоимость технологического оборудования и эксплуатационные расходы.

В проект внесены следующие основные изменения:

1. В связи с заменой устаревшего и установкой нового технологического оборудования потребовалось увеличить производственную часть здания.
2. В соответствии с действующими нормами и правилами дополнительно предусмотрено устройство тепловыделителя, щитовой и красного уголка.
3. В отличие от проекта 411-2-124 в настоящем проекте разработаны и отражены в смете наружный пневмотранспорт (эстакада, циклоны, дункер), бревенотаска, конвейер для выноса

отходов и поперечный транспортер.

4. Заменено одинарное остекление на двойное. Уменьшение выпуска товарной продукции в натуральном выражении вызвано изменением состава распиливаемых лесоматериалов: в типовом проекте 411-2-124 круглый лесоматериал составлял 6 тыс. м³ и технологическое сырье - 4 тыс. м³, в настоящем проекте - круглые лесоматериалы - 4 тыс. м³, а технологическое сырье - 5 тыс. м³.

Учитывая вышеизложенное, следует считать настоящий проект более экономичным, чем типового проекта 411-2-124.

Немаловажным фактором является и то, что в цехе установлено современное высокопроизводительное оборудование и улучшены условия труда для работающих, а проект выполнен в соответствии с действующими нормами и правилами.

3. Схема генерального плана.

На листе ПЗ-6 приведена схема генерального плана, на которой показана взаимосвязь цеха со складом сырья, складом готовой продукции, дункером и циклонами для отходов.

На схеме представлена сеть автодорог и озеленение. Схема генерального плана не является обязательной при привязке проекта, так как в каждом конкретном случае следует исходить из компоновки всего комплекса зданий и сооружений промплощадки.

Обналичение склада сырья механизмами и доставка сырья на промплощадку (автомобильным или железнодорожным транспортом), а также утилизация отходов решаются при привязке проекта.

9620/1 4

ТИП	Лесобитовый	К. 84
И. контр.	Косинцова	К. 84
Начальн.	Пичипенко	К. 84
П. спец.	Войко	К. 84

ТП 411-2-182.87 ПЗ

Цена по производственной себестоимости	Стоимость	Лист	Листов
10 тыс. м ³ перевалочных материалов	Р. П.	2	

Пояснительная записка (продолжение).

Киевский филиал СОНЗГИПРОДЭСКОЗ

Альбом I

Гипсовый проект 411-2-182.87

4. Технологическая часть.

Подсортированные по сортиментам и диаметрам лесоматериалы продольным цепным транспортером БЯ-3М подаются в цех, где сбрашивателем СВР-80-1 сбрасываются на впередиратную тележку прт-1-63 лесоматериала РК.

Полученный материал по системе рольгангов ПРДП-63, ПРДН-6 и цепному транспортеру подается к торцовочному станку ЦКБ-40 для вырезки дефектных мест и поперечного раскроя на кратные по длине заготовки. Продольная распиловка производится на станках ЦМ-120.

Горбыли и подгорбыльные доски рольгангом ПРДП-63 отделяются и сбрасываются на поперечный цепной транспортер, которым они подаются к торцовочному станку ЦКБ-40. На станке производится вырезка дефектных мест, гнили и поперечный раскрой пиломатериалов на заготовки кратной длины. На станках ЦМ-80 и ЦБ-2 пиломатериалы распиливают по ширине и нарезают в размер. Сушка пиломатериалов производится в ветроенных сушильных камерах ЛПТ НИИЛХП-4. Формирование и разборка сушильных штабелей производится с помощью лифтов.

Высушенные заготовки подаются в отделение машинной обработки, где для производства строганой и нестроганой тары предусмотрены торцовочные станки ЦКБ-40 и строгальный станок С16-4А.

Комплекты деталей ящиков формируются в пакеты и на поддонах вывозятся на склад готовой продукции.

Комплекты деталей для обивки ящиков подаются на линию сборки, оборудованной гвоздезабивными станками ЗЯГ-1. Готовые ящики вывозятся на склад готовой продукции.

Покрасочные изделия изготавливают на станках ТН-200 и УН-1.

Для удаления кукуровых отходов предусмотрена система ленточных комбайнов с накопителем их в бункере.

Опилки и мелкие кукуровые отходы удаляются от станков пневмотранспортом.

Опилки от лесорамы удаляются транспортером ТЦ-16-5 с накопителем их в бункере. Заточка режущего инструмента производится в пилокоже-точильном отделении.

5. Архитектурно-строительные решения.

Объемно-планировочное решение.

Основные производственные помещения цеха располагаются в одноэтажной двухэтажной части здания с размерами в осях наружных стен 54,0x24,0 и высотой до низа несущих конструкций покрытия 4,8 м.

К части продольной стены по оси Б и торцу по оси 10 примыкает двухэтажная пристройка, в которой размещаются производственные, вспомогательные и административно-бытовые помещения. Ширина пристройки в осях стен 6,0 и 6,2 м, высота помещений от пола до потолка первого этажа - 3,3 м, второго - 3,0 и 3,3 м.

Расчет оборудования бытовых помещений

СРМ/ПД	Виды одежды и их сочетания при жарености	Гардероб			Душевые			Умывальники		Можки		Уборные		Кухонные помещения		Ванная		Итого общ. помещений
		Сл.основ.	Сл.вспом.	Сл.адм.	М	М	М	М	М	М	М	М	М	М	М	М	М	
I а	Уличная, домашняя и специальная	2	1	1	-	1	1	-	1/4	1/4								
I б	"	16	19	16	19	-	11	8	1/8	1/8								
I в	"	3	-	-	3	-	2	2	1/2	1/2								
II а	"	-	4	-	-	4	-	1	1/8	1/8								
II б	Уличная и домашняя, специальная	2	-	2	-	1	-	1/8	1/8	-								
Всего		23	24	20	20	9	4	18	10	10	1	1	1	1	9	12	24	12

Расчет произведен в соответствии со СН и П II-92-76 и приведен в таблице.

Гардеробы оборудуются закрытыми одимарными шкафами шириной 25 и 33 см, глубиной 50 см и высотой 165 см. В соответствии со СН и П II-92-76 п.3.23 в гардеробах дополнительно устанавливается по два шкафа для хранения чистой и грязной рабочей одежды.

Душевые размещаются смежно с гардеробными и имеют преддушевые, оборудованные скамьями, крючками для одежды и полотенца, полочки для туалетных принадлежностей.

Прислуживают:	
И.И.И. №:	

принадлежностей. Умывальники и ножные ванны размещаются в гардеробных.

Конструкции.

Здание цеха двухэтажное с полным каркасом. Шаг колонн - 6 м, пролет - 12 м, до низа балок покрытия 4,8 м. По осям Б и 10 в местах примыкания двухэтажной пристройки стены несущие кирпичные.

Ограждающие и несущие конструкции двухэтажной части здания - кирпичные стены; одноэтажной части - панельные стены.

Фундаменты под колонны железобетонные стаканного типа, под кирпичные стены - дугобетонные.

Вариант - из сборных бетонных и железобетонных блоков по ГОСТ 13579-78 и серии 1.112-5.

Фундаментные балки сборные железобетонные по серии 1.415-1.

Колонны - сборные железобетонные по серии 1.423-3.

Балки покрытия сборные железобетонные по серии 1.462-3/80.

По балкам покрытия укладываются сборные железобетонные плиты по серии 1.141-1 и по ГОСТ 22701.1-77-22701.5-77.

Перекрытие и покрытие двухэтажной части здания выполняются из сборных железобетонных плит по серии 1.141-1.

Лестница из сборных железобетонных элементов по сериям 1.251.1-4 и 1.252.1-4.

6. Санитарно-техническая часть.

Водоснабжение и канализация.

Источник водоснабжения - внутриплощадочная сеть.

Парячее водоснабжение - централизованное.

Общий расход воды - 5,44 м³/сутки.

Потребный напор на вводе 25,5 м.

Расход воды на наружное пожаротушение - 15 л/с.

Количество сточных вод - 5,44 м³/сутки.

Расчетный расход дождевых вод - 27,18 л/с.

9820/1 5

Г.И.П.	Забельский	22.02	2.84
И.контр.	Касникова	1.02	0.71
нач.отд.	Павленко	1.14	
гл.инж.	Бойко	2.01	2.01
гл.инж.	Савицкий	2.02	2.84

ТП 411-2-182.87 ПЗ			
Цех по производству деревянной тарной продукции мощностью 10 тыс. м³/год	Студия	Лист	Листов 6
Пояснительная записка (продолжение)	Р.п.	3	
Киевский филиал союзгипролесхоз			

Копировал Ераленко

формат А2

Альбом I

Типовой проект 411-2-182.87

Отопление и вентиляция.

Отопление - воздушное и местными нагревательными приборами. В качестве нагревательных приборов в производственной части служат регистры из гладких труб, во вспомогательных помещениях - радиаторы М140-Я0. Теплоноситель в системе отопления производственных помещений и теплоснабжения вентиляционных - горячая вода с параметрами 130-70°C для отопления вспомогательных помещений используется вода с параметрами 95-70°C. Вентиляция помещений приточно-вытяжная с механическим и естественным побуждением.

7. Электротехническая часть.

Питание электроприемников цеха осуществляется от сети 380/220 В. Электроосвещение - люминесцентными лампами и лампы накаливания. Предусмотрена автоматизация приточно-вытяжной системы вентиляции и аспирации, воздушной завесы, а так же контроль температуры и давления в трубопроводах теплопункта. В цехе устанавливается 10 динамических громкоговорителей и два телефонных аппарата с подключением к местным сетям. Предусмотрена пожарная сигнализация, состоящая из пожарных извещателей и линий проводной связи.

8. Охрана труда и противопожарные мероприятия

Генплан.

Во избежание случаев травматизма на территории предприятия при привязке цеха предложенная схема генплана предусматривает разделение грузовой и людских потоков. Сеть автодорог обеспечивает подъезд пожарных автомашин для наружного пожаротушения. Автодороги проектируются с твердым покрытием, обеспечиваются искусственным освещением и предупредительными знаками и указателями. На генеральном плане в районе биржи сырья должны быть выделены места для курения и устроены переходные мостики через бревнотаски.

При проектировании генплана следует учитывать: направление господствующих ветров, благоустройства территории с выделением мест отдыха и спортплощадок; так же основное озеленение свободных площадей, озеленение санитарных и противопожарных разрывов между зданиями и сооружениями на спортплощадке с учетом окружающей застройки, а также обеспечение питания и медицинским обслуживанием работающих на предприятии.

ЦЕХ.

Мероприятия по технике безопасности и производственной санитарии в здании цеха отражены в соответствующих комплексах чертежей и приведены в настоящем разделе пояснительной записки.

Все движущиеся элементы станков имеют ограждения и предохранительные устройства.

Конвейеры и бревнотаска оборудуются световой и звуковой сигнализацией.

Расстояния между оборудованием и элементами здания приняты в соответствии с действующими нормами. Станки, механизмы и транспортеры оборудуются надежными приспособлениями для их включения и останова.

Предусматриваются индивидуальные средства защиты (наушники, очки).

Производственные помещения оборудуются системами приточно-вытяжной вентиляции и пневмотранспортом.

Сигнально-предупреждающую окраску опасных элементов производственного оборудования трубопроводов и внутрицехового транспорта, устройств и средств пожаротушения и обеспечения безопасности, а также цветовое решение производственных знаков безопасности выполняется в соответствии с требованиями гост 12.4.026-76.

Для защиты людей от поражения электрическим током предусматривается зануление и заземление.

Заземление выполняется присоединением электрооборудования к естественным заземлителям (стальные трубы электропроводки, металлические стационарные открыто проложенные трубопроводы всех назначений, кроме трубопроводов канализации и центрального отопления).

Зануление сетей, прокладываемых в помещениях, выполняется присоединением рабочего нулевого провода к электрооборудованию.

Защита здания от прямых ударов молнии осуществляется в соответствии с «Инструкцией по проектированию и устройству молниезащиты зданий и сооружений» сн305-77. Здание относится к III категории молниезащиты. Молниеприемником служит металлическая сетка из круглой стали диаметром 6 мм с ячейками 12х12 м и выполняется по всей площади кровли здания.

Величина импульсного сопротивления каждого заземлителя должна быть не более 20 Ом, а в грунтах с удельным сопротивлением 500 Ом и выше - не более 40 Ом.

Для защиты от заноса высоких потенциалов по подвешенным коммуникациям их необходимо при вводе в здание присоединить к заземлителю молниезащиты или к рабочему нулевому проводнику электрических сетей.

Для защиты от статического электричества все металлические части технологического оборудования необходимо присоединить их к магистральной заземления.

Естественное и искусственное освещение производственных и бытовых помещений принято в соответствии со СНИП II-4-79 люминесцентными лампами.

Окна для расчетных температур - 20° и -30°С приняты с двойным остеклением, для -40°С - с тройным.

Бытовые помещения мастерской запроектированы в соответствии со СНИП II-92-76 и состоят из гардеробов, душевых, уборных, комнаты приема пищи и красного уголка.

Мероприятия по борьбе с шумом.

Для предотвращения вредного влияния шума на работающих, в проекте предусмотрен ряд мероприятий по снижению уровня звукового давления.

Цех разделен стенами и перегородками для локализации оборудования, которое является источником шума.

Венткамера расположена в отдельном изолированном помещении.

Бытовые помещения размещены в пристройке к цеху и помещения с постоянным пребыванием людей не примыкают непосредственно к производственным помещениям.

9620/1 6

ТИП	Земляский	Л.84								
И. КОМП.	Касинава									
НАЧАЛО	Пилипенко	Л.84								
И. СПЕЦ	Шурыган									
РУК. РАБ	Вавилин									
ТП 411-2-182.87								ПЗ		
Иск. по производству деревянной тары и продукции из нее на территории сырья в год								Содия	Лист	Листов
Пояснительная записка (продолжение)								Р.П.	4	
Киевский филиал								СМУЗГИПРОЛЕКСОЗ		

Привязан:

И.Н. №					
--------	--	--	--	--	--

Технологическое оборудование по подготовке режущего инструмента и вентиляционные агрегаты изолируются путем устройства специальных фундаментов или установки на амортизаторы. Пылеприемники и оградительные устройства режущего инструмента применяются со звукопоглощающим покрытием внутренних и наружных плоскостей.

При выборе вентиляторов приняты окружающие скорости, допускаемые по условиям относительной бесшумности.

Соединения воздуховодов с вентиляторами осуществляется при помощи гибких вставок. Вентиляторы и приводы вентиляционных установок пневмотранспорта устанавливаются вне здания.

В связи с тем, что технологическое оборудование имеет уровень звукового давления более 85дБ, предусматриваются средства индивидуальной защиты - наушники вцнниот.

Противопожарные мероприятия.

Степень огнестойкости здания цеха - II. Отделения цеха и бытовые помещения разделяются между собой противопожарными кирпичными перегородками и стенами с трудногоряемыми заполнениями верхних проемов, имеющими предел огнестойкости 0,75 часа. Все помещения имеют не менее двух эвакуационных выходов.

Здание оборудуется противопожарным водопроводом, пожарной сигнализацией и молниезащитой.

Предусматриваются первичные средства пожаротушения: огнетушители ручного инструмента, ящики с песком и т.д.

В бытовых помещениях запроектирована комната для курения.

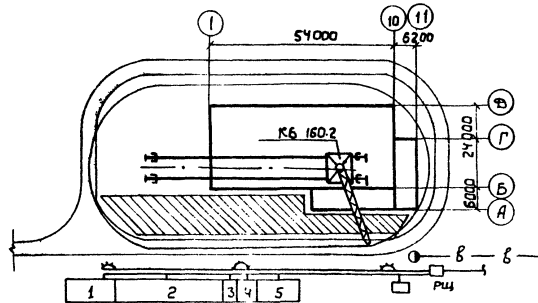
9. Мероприятия по защите окружающей среды.

Основными неблагоприятными выделениями, вызывающими загрязнение воздуха на рабочих местах в цехе и вне его является древесная пыль.

Системами аспирации древесная пыль и опилки удаляются от станков и поступают в циклон, из которого в атмосферу выбрасывается очищенный воздух.

10. Рекомендации по организации строительных и монтажных работ.

Стройгенплан



Условные обозначения.

- ⊠ Башенный кран
- ▨ Места складирования
- в - Временный водопровод
- рц - Распределительный щит
- ★ Проекторная опора

1. При привязке проекта стройгенплан откорректировать применительно к реальным условиям строительства.

2. Монтаж колонн, балок плит перекрытия, покрытия и подачу материалов вести башенным краном КБ-160-2, со стрелой $L=25m$, или автомобильным краном МКА-160 со стрелой $L=15m$.

При работе краном МКА-160 монтаж колонн и подачу материалов вести краном АК-67.

3. Схема стройгенплана разработана при производстве работ с помощью башенного крана. Длина подкранового пути 68,75m.

4. При производстве строительных работ выполнять требования СНиП III-4-80. Техника безопасности в строительстве и СНиП часть III главы 8, 15, 17, 19.

5. Расчет потребности во временных зданиях и сооружениях, складских помещениях, энергоресурсах произведен по укрупненным нормативам на 1млн руб. (цнниотМП-73) в максимально-напряженный год.

6. Выполнить „Правила пожарной безопасности при производстве строительного-монтажных работ“ п.112 ГИОП министерства внутренних дел СССР г. Москва стр. издат. 1978г.

Привязан:

И.Н.Б. №	
----------	--

Экспликация временных зданий

№ п/п	Наименование	Ед. изм.	Количество	Примечание
1	Кантора	м ²	24	пк ВТК-6
2	Помещение бытового обслуживания рабочих	м ²	69	щб-1-150 щб-главмастор
3	Закрытый отопляемый склад	м ²	6	щитовой
4	Закрытый неотапливаемый склад	м ²	11	щитовой
5	Навес	м ²	17	щч-1-150
6	Туалеты	м ²	9	

Перечень машин и механизмов

№ п/п	Наименование	Марка	Кол-во	Мощность в кВт	Стоимость тыс. руб.	
1	Экскаватор	ЭО-3322	1	55	12,0	
2	Бульдозер	Ф-535	1	55	3,3	
3	Каток моторный гладкий	Ф-463А	1	30	2,8	
4	Временный кран со стрелой 25 м	КБ 160-2	1	58	3,3	
5	Автосамосвалы	ММЗ-553	5	150	18,4	
6	Автомобили бортовые	ЗИЛ-130	2	150	6,75	
7	Передвижной компрессор	ПКС-5	1	70	2,0	
8	Электросварочный аппарат	СТЗ-24ч	2	23	0,15	
9	Газосварочный аппарат	МГВГ-125	1	-	0,3	
10	Пневмотрамбовка	ТР-5	2	-	0,15	
11	Растворонасос	С-660	1	3,8	2,4	
12	Агрегат штыкатурный	СО-57	1	2,3	0,70	
				Итого	597,10	81,35
				Прочие механизмы 5% от вышесказанного	29,85	4,10
				Всего	626,95	86,5

Потребность строительства в энергоресурсах

№ п/п	Наименование	Единица измерения	Норма на 1млн.	Потребность по расчетным объемам см ³
1	Электроэнергия	кВт	180	21,0
2	Топливо	т/год	63	7,3
3	Пар	кг/час	880	102
4	Сжатый воздух	м ³ /мин	1,1	0,14
5	Кислород	м ³	4700	545
6	Вода на строительство	л/сек	1,2	0,14
7	Вода на пожаротушение	л/сек	20	20

9520/1 7

ТП 411-2-182.87 ПЗ

Г.И.П.	Заславский	В.В.	7.85
И.п.д.и.т.	Косинова	Ю.И.	7.85
Нач. отд.	Пилипенко	Л.И.	7.85
Рис. гр.	Гильченко	Ю.И.	7.85
Ст. инж.	Рябенко	В.И.	7.85

Цех по производству деревянной тарной продукции мощностью 10 тыс. м³ переработки в год

Привязан:

И.Н.Б. №	
----------	--

Пояснительная записка

Ставка	Лист	Листов
Р.П.	5	

Киевский филиал СОНЭГИПРОЕКТ

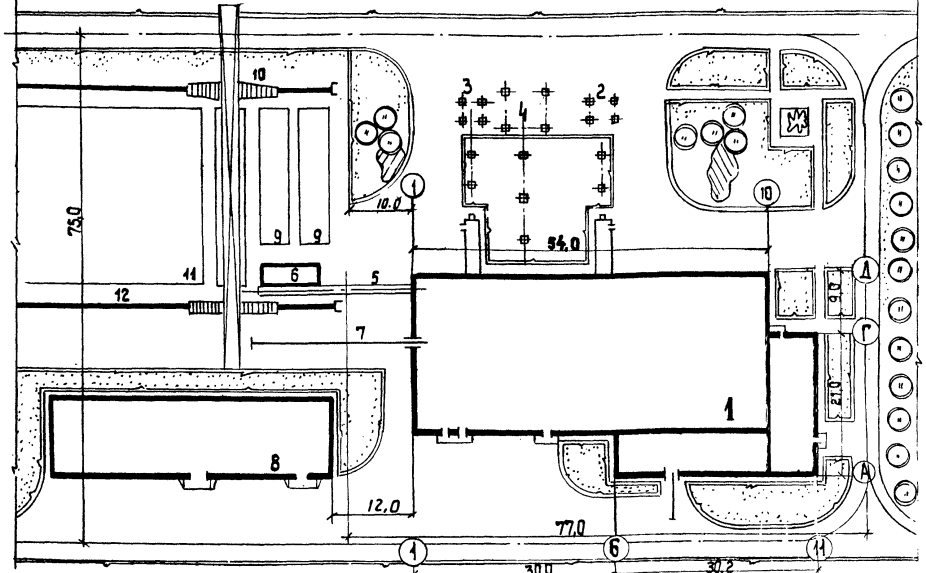
Альбом I

Типовой проект 411-2-182.87

График производства основных работ

Схема генплана

Наименование работ	объем работ		Требуемые машины	Состав бригады	кварталы				
	Ед. изм.	Кол-чество			I	II	III	IV	
Разработка котлована	м ³	410	2	Экскаватор 30-3322	2	1	2	1	Машинист 3р-1
Устройство ж.б. фундамента под колонны	м ³	89,58	50	Я. бетоном кран ДК-67	10	5	2	5	Машинист 3р-1 Маст-бетон 4-2р-4
Кладка бетонных перегородочных стеновых панелей	м ³	89,72	3,6	"	10	5	2	3	Каменищик 3р-4
Установка окон	шт.	33	20	КБ-160.2	4	2	2	5	Машинист 3р-1 Монтаж 2-3р-4
Кирпичная кладка стен	м ³	880	175	КБ-160.2	4,4	2,1	2	4	Каменищик 3р-4 Машинист 3р-1 Монтаж 2-3р-4
Монтаж панелей наружных стен	шт.	88	50	КБ-160.2	10	5	2	5	"
Установка стеновых ж.б. панелей, перекрытия	шт.	140	20	КБ-160.2	4	2	2	5	То же
Покрывание крыши рублеными материалами	м ²	1682	80	"	—	10	2	4	Кровельщик 4р-1 Машинист 3р-1 2р-2ч
Устройство бетонных полов	м ²	1083	40	"	—	6	2	3	Бетон 3р-1ч 2р-2ч
Настилка полов керамическая	м ²	79	19	"	—	4	2	2	Плиточник 4р-1ч 3р-1ч
Кладка кирпичных перегородок	м ²	1015	110	"	—	9	2	6	Каменищик 4р-1ч 2р-2ч
Штукатурные работы	м ²	665	50	растворомасс	—	5	2	5	Штукатур 4р-2ч 3р-2ч
Прочие работы									



Основные технико-экономические показатели

№ п/п	Наименование	Ед. изм.	Величина	Примечание
1	Сметная стоимость в том числе стоимость строительства	тыс. руб.	323,14 217,44	
2	Производительность в т.ч. подготовительный период	месяцев	1,1 2	См. п. 1, 04.03-85 раздел 6.3 таб. 6
3	Численность рабочих	человек	28	
4	Трудоёмкость	чел./день	4832	

Линейный график выполнен с учетом всех работ.

Технико-экономические показатели

1. Площадь территории — 0,58 га
2. Площадь застройки — 2616 м²
3. Площадь дорог площадок — 1640 м²
4. Площадь озеленения — 0,19 га
5. Плотность застройки — 45 %

Технико-экономические показатели схемы генплана приведены для территории требующейся для строительства цеха без учета склада сырья, нижнего склада и склада готовой продукции.

Приведенная схема не является обязательной при привязке проекта т.к. в каждом случае нужно исходить из конкретных условий строительства.

Площадка должна иметь водопровод, канализацию, электроэнергию и теплоснабжение, в соответствии со 2.04.02-84. Наружное пожаротушение предусматривается от кольцевой водопроводной сети с напором 20 м. Расход воды 15 л/сек.

В комплект чертежей настоящего проекта входят 1,2,3,4,5-схемы генплана.

4. Указания по привязке проекта

Привязка проекта осуществляется в соответствии с заданием на проектирование и другими исходными данными.

Пропуски в тексте, обозначенные прямоугольной рамкой заполняются при привязке проекта.

Нестандартизованное оборудование разработано в типовом проекте 411-2-153-84 Альбомы IV-V

Экспликация генплана

№ п/п	Наименование
1	Цех по производству деревянной тарной продукции мощностью 10 тыс. м ³ перерабатываемого сырья в год
2	Бункер кусковые отходы
3	Бункер опилок
4	Установка под циклон
5	Пробальный лесотранспортер
6	Накопительная площадка с транспортером поперечным цепным
7	Путь узкой колеи
8	Склад готовой продукции
9	Штабелы сартиментов
10	Кран ККС 10
11	Штабелы нижнего склада
12	Подкрановый путь

3620/1 8

Указания по производству работ в зимних условиях при производстве всех видов работ в зимних условиях надлежит руководствоваться требованиями соответствующих разделов СНиП. На всех рабочих чертежах, по которым намечается производство работ в зимний период должна быть сделана надпись о проведенной проверке и уточнение конструкции для возведения здания в зимних условиях. Применяемые марки строительных материалов, должны соответствовать марке при возведении зданий в зимних условиях. Независимо от паспортов на материалы, качество их должно подвергаться систематическому контролю путем лабораторных испытаний. Противоморозные химические добавки (хл, хк, ин, п, м) хранить в соответствии с «Правилами безопасности для органических производств азотной промышленности Госгортехнадзора СССР и Минхимпрома». Емкости для хранения приготовления и переноски следует обозначить предупредительной надписью «Яд. Водные растворы ин смывать в водоотвод, а также в канализацию не допускается».

ГИП	Лунский	7.85	ТП 411-2-182.87 ПЗ	Стедия	Лист	Листов
Н. контр.	Краснова	7.85				
нач. отд.	Пыльченко	7.85				
гл. спец.	Война	7.85				
гл. спец.	Скворцов	7.85				
Ст. спец.	Луценко	7.85	Цех по производству деревянной тарной продукции мощностью 10 тыс. м ³ перерабатываемого сырья в год	Р.П.	6	
Ст. спец.	Рябенко	7.85				
Приязан:			Пояснительная записка (окончание)		Киевский филиал союзГИПРОЛЕСХОЗ	
инв. №						

Альбом I
Типовой проект 411-2-182.87

Ведомость чертежей основного комплекта марки ТХ

Лист	Наименование	Примеч.
1	Общие данные (начало)	
2	Общие данные (продолжение)	
3	Общие данные (окончание) Спецификация (начало)	
4	Спецификация (окончание)	
5	План расположения технологического оборудования	
6	План расположения технологического оборудования в осях 1-3	
7	План расположения технологического оборудования в осях 3-11. План ленточных конвейеров.	
8	План на отм. 0.000. Система технологического пароснабжения.	

Ведомость ссылочных и прилагаемых документов

Обозначение	Наименование	Примечан.
	Ссылочные документы	
ОНТ ПЛП	Общесоюзные нормы технологического проектирования лесопильных предприятий	
Группа РП 10-00	Руководящие материалы по технологии сушки пиломатериалов	УНИИМОД
-	Система машин и оборудования для производства деревянной ящичной тары на период до 1990 года.	НИИТара
-	Типовые нормы выработки на лесопиление и деревообработку в лесном хозяйстве	Убццентрализ
-	Схемы перспективных технологий изготовления ленточных конвейеров	НИИТара
-	Схемы перспективных технологий изготовления ленточных конвейеров	НИИТара

Ведомость основных комплектов

Обозначение	Наименование	Примечание
ТХ	Технология производства	
АР	Архитектурно-строительные решения	
КЖ	Конструкции железобетонные	
ВК	Внутренние водопровод и канализация	
ОВ	Отопление и вентиляция	
ЭМ	Силовое электрооборудование	
ЭО	Электрическое освещение	
СС	Связь и сигнализация	
АОВ	Автоматизация отопления и вентиляции	

Цех предназначен для переработки низкосортной древесины, получаемой от рубок главного и промежуточного пользования.

Годовая программа по выпуску готовой продукции:

1. комплекты деталей ящиков дощатых по ГОСТ 13359-84* — 800 м³
2. ящики дощатые по ГОСТ 13359-84* — 82680 шт.
3. комплекты деталей ящиков дощатых по ГОСТ 11354-82* — 700 м³
4. ящики дощатые по ГОСТ 11354-82* — 48276 шт.
5. драки штукатурная (ТУ 56 РСФСР 14-71) — 1000 тыс. шт.
6. ручки точеные (ОСТ 13-16-72) — 1200 тыс. шт.

Типовой проект разработан в соответствии с действующими нормами и правилами и предусматривает мероприятия, обеспечивающие взрывную, взрывопожарную и пожарную безопасность при эксплуатации здания.

Главный инженер проекта И.В.И. Заславский

Характеристика и обоснование технических решений и технологического процесса.

В типовом проекте применена схема технологического процесса и оборудования в соответствии с рекомендациями "НИИТара" "Системы машин и оборудования для производства деревянной ящичной тары на период до 1990 года". Применяемые варианты 02.01, 03.02, 04.02, 04.03 и 06.01.

Предварительно подсортированные по сортаментам и диаметрам лесоматериалы со склада сырья подаются мастовым краном на накопительную площадку цеха для накатки их на продольный лесотранспортер БА3М(поз.1) лесоматериалы продольным транспортером БА3М подаются в цех, где сбрасываются на СБР-80-1 (поз.2) сбрасываются на тележку ПРТ-1-63 (поз.3) лесопильной рамы РК (поз.4). При распиловке короткомерных лесоматериалов на тележку устанавливается рольганг (альбом V, №0-19).

Полученный пиломатериал рольгангами ПРДП-63(поз.5), ПРДН-6(поз.6) и цепному поперечному транспортеру (поз.7) подается на ролкавый стол(поз.8) торцовочного станка ЦКБ-40(поз.9).

На станке ЦКБ-40 (поз.9) производится вырезка дефектных мест и поперечный раскрой пиломатериалов на кратные по длине заготовки.

Приводным рольгангом (поз.15) заготовки подают к круглопильным станкам ЦМ-120(поз.13) и ЦМ80(поз.14) продольного раскроя. Треугольная планка выпиливается на станке ЦМ80(поз.14).

Горбыли и подгорбыльные доски рольгангом ПРДП-63 (поз.5) отделяются и сбрасываются на поперечный цепной транспортер (поз.7), которым они подаются на рольганг (поз.8) торцовочного станка ЦКБ-40(поз.9) для вырезки дефектных мест, гнили и поперечного раскроя пиломатериалов на заготовки кратной длины. Продольный раскрой пиломатериалов производится на станках ЦБ-2 (поз.13) и ЦМ-80 (поз.14) с получением штукатурной драки и заготовок для мелких токарных изделий.

9620/1 g

Привязан:

ТП 411-2-182.87 ТХ

Общие данные (начало)

Лист	1	8
Р.п.	1	8

Киевский филиал СОЮЗГИПРОЛЕСХОЗ

Баланс древесины по цеху

№№ п/п	Наименование сырья	Наименование готовой продукции	Ед. изм.	Кол-во сырья на прог-р. дату	Кол-во древесины в прог-р. бою	Количество отходов			
						Кусковые	Опилки	Стружка	Жуки, ка, расли
1	2	3	4	5	6	7	8	9	10
1	Лесоматериалы круглые извойные пород III-IV с	Комплекты деталей ящичков дощатых по гост 13353-*	м ³	1000	474	237	202	—	87
			%	100	47,4	23,7	20,2	—	8,7
2	Лесоматериалы круглые листовых пород III-IV с	Комплекты деталей ящичков дощатых по гост 11354-82*	м ³	2000	549	669	327	287	168
			%	100	27,4	33,4	16,4	14,4	8,4
3	"	Комплекты деталей ящичков дощатых по гост 13353-*	м ³	1000	345	353	206	—	90
			%	100	34,5	35,9	20,6	—	9,0
4	Технологическое сырье	"	м ³	3000	763	1384	538	—	255
			%	100	25,5	46,1	19,9	—	8,5
5	"	Комплекты деталей ящичков дощатых по гост 11354-82*	м ³	3000	690	1205	495	364	246
			%	100	23,0	40,2	16,5	12,1	8,2
		Итого	м ³	10000	2821	3854	1828	651	846
6	Кусковые отходы (деловые)	Штукатурная дрель	м ³	297	87	95	115	—	—
			%	100	29,2	32,1	38,7	—	—
7	Кусковые отходы (деловые)	ручки точеные	м ³	369	46	190	49	77	7
			%	100	12,4	51,4	13,3	21,0	1,9
		Итого	м ³	666	133	285	164	77	7
		Всего	м ³	—	2354	4139	1992	728	853

Штатная ведомость

№№ п.п.	Наименование профессий	Группа производств	Разряд	Количество работающих							
				в том числе по сменам							
				1	2	3	4	5	6	7	8
Производственные рабочие											
1	Ратчик	1Б	5	2	1	1					
2	Ратчик	1Б	3	2	1	1					
3	Торцовщик	1Б	4	4	2	2					
4	Торцовщик	1Б	2	2	1	1					
5	Станочник-распиловщик	1Б	3	6	3	3					
6	Станочник-распиловщик	1Б	2	4	2	2					
7	Станочник токарных станков	1Б	3	5	3	2					
8	Станочник строгальных станков	1Б	4	1	1	—					
9	Сборщик деталей	1Б	2	2	1	1					
10	Сушильщик пиломатериалов	II с	4	4*	1	1	1				
	Итого			32	16	14	1				
Вспомогательные рабочие											
1	Укладчик деталей	1Б	2	2	1	1					
2	Укладчик пиломатериалов	1Б	3	2	1	1					
3	Транспортный рабочий	1Б	2	2	1	1					
4	Транспортный рабочий	II с	2	2	1	1					
5	Пилоточ, ножеточ.	1Б	4	2	1	1					
6	Слесарь-электрик	1Б	4	1	1	—					
	Итого			11	7	4					
1	УТР	1 с		2	1	1					
2	Служащие	1 с		1	1	—					
3	МОП	1Б		1	—	1					
	Итого			4	2	2					
	Всего			47	25	20					

* Один сушильщик пиломатериалов - подменный
 ** Один рабочий-водитель электропогрузчика

Спецификация

№№ поз.	Наименование	К-во	Модель	Мощность		Масса кг	Примечан
				Един	Общ		
1	2	3	4	5	6	7	8
Лесопильно-раскрасочное отделение							
1	Продольный лесопортальн. транспортер	1	БА-3м	11,0	11,0	3015	НО-П.00.00 Ал-Донецкий
2	Сбрасыватель бревен	1	СБРВ-1	3,0	3,0	800	Вологодский 3-д Северный ком.
3	Тележка	1	ПТ-1-3	6,2	6,2	1786	Донецкий ЗАС
4	Рампа лесопильная коротышевая	1	РК	55+5,5	60,5	6612	Навьевский станкозавод
5	Рольганг за лесорамой	1	ПРД-63	3,0	3,0	3240	НО-02.00.00 Ал-Вологодский 3-д Северный ком.нар.
6	Рольганг навесной	1	ПРН-6	3,0	3,0	1860	
7	Транспортер поперечный целной	1	ТЦП-5	3,0	3,0	2150	НО-03.00.00 Вологодский 3-д Северный ком.нар.
8	Рольганг неприводной	2	Нестан обдур	—	—	300	НО-04.00.00 Альбом II
9	Станок торцовочный	2	ЦКБ-40	7,0+2,2	18,4	760	Томский ст. стр. 3-д
10	Рольганг неприводной	1	Н.О.	—	—	122	НО-04.00.00 Альбом II
11	Транспортер поперечный целной	1	ТЦП-5	3,0	3,0	1700	НО-05.00.00 Ал-Вологодский 3-д Северный ком.нар.
12	Конвейер ленточный передвижной	1	ТК13-1	2,8	2,8	440	Днепропетровский 3-д стр. машин
13	Станок круглопильный универсальный	1	УБ-2	4,0	4,0	815	Уссурийский маш. стр. 3-д
14	Станок круглопильный	2	УМ-80	15+13	32,6	960	ст. итаторский РМЗ, Спецлесхоз
15	Рольганг приводной	1	Н.О.	0,75x2	1,5	590	НО-06.00.00 Альбом II
16	Транспортер поперечный целной	1	ТЦП-5	3,0	3,0	1454	НО-07.00.00 Вологодский 3-д Северный ком.нар.
17	Рольганг неприводной	1	Н.О.	—	—	200	НО-08.00.00 Альбом II
18	Рольганг неприводной	1	Н.О.	—	—	160	НО-09.00.00 Альбом II
19	Станок круглопильный	1	УМ-120	30+7	30,7	1500	Кировоградский 3-д Спецлесхоз
20	Рольганг неприводной	2	Н.О.	—	—	160/132	НО-04.00.00 Альбом II
21	Лист для укладки сушильных штабелей	1	Н.О.	3,0	3,0	1500	Уз узло 100-00.00
22	Таль электрическая	1	ТЭ-1-311	17+018	1,88	135	Торжковский 3-д ПТО

9620/1 11

Г.И.П. Заславский	Л-84	ТП 411-2-182.87	ТХ
Д.Контр. Тицук	Л-84		
Нач. отд. Пилипеня	Л-84		
Гл. спец. Байко	Л-84		
Инж. Косинова	Л-84	Чек на производство дровяной тарной продукции мощностью 10 км. переработаемого сырья	
Привязан:		Стадия	Лист
		Р.П.	3
ЛНВ-Н		Общие данные (окончание) Спецификация (начало)	
		Киевский филиал СОЮЗГИПРОЛЕСХОЗ	

Альбом I
Тулобай проект 411-2-182.87

1	2	3	4	5	6	7	8
Сушильно - остывочное отделение							
23	Камера лесосушильная	2	Лат. нил ДЛП-4	22,0	44,0	8000	Киевский завод "Специсташ"
24	Траверсная тележка электрифицированная	1	ЭТ-45	2,2x2,6	4,8	2400	Канский з-д Бум. оборудования
25	Трек сушильный	36	-	-	-	31	Амурского з-д "Лесхозмаш"
26	Блок оборотный	4	н.о.	-	-	34	но-08.00.00 Альбом-IV

Отделение машинной обработки							
27	Лифт для разбора сушильных штабелей	1	н.о.	3,0	3,0	1500	из узлов Л.00.00.00 Горьковский з-д ПТО
28	Таль электрическая	1	ТЭ-511	1,7x0,18	1,88	195	но-04.00.00.01 Альбом-IV
29	Рольганг приводной	1	н.о.	-	-	160	Боравичский з-д СДС
30	Станок строгальный четырехсторонний	1	С16-4А	-	-	21,0	3970
31	Приемный стол	1	н.о.	-	-	-	но-09.00.00 Альбом-IV
32	Транспортер поперечный цепной	1	н.о.	0,75	0,75	230	"
33	Рольганг приводной	1	н.о.	-	-	122	но-04.00.00.01 Альбом-IV
34	Станок торцовочный	3	ЦКБ-40	7,0x2,2	27,6	760	Тюменский ст. стр. з-д
35	Стол для комплектации	3	Собств. изгот.	-	-	-	Деревян. 1,5x0,8x0,8 м
36	Рольганг приводной	2	н.о.	-	-	175	но-04.00.00.01 Альбом-IV
37	Стол для увязки	2	Собств. изгот.	-	-	-	Деревян. 1,5x0,8x0,8 м

Участок сбивки ящичков							
38	Гвоздешибивной двужбойковый станок	4	ЭЯГ-1	15	60	660	Единецкий ЗАС
39	Стол накопительный	1	Собств. изгот.	-	-	-	Деревян. 1,6x0,5x0,8 м металл верх.
40	Стол накопительный	1	"	-	-	-	Деревян. 1,6x0,5x0,8 м металл верх.
б/п	Коретка-шаблон	3	"	-	-	30	металл

1	2	3	4	5	6	7	8
Токарный участок							
41	Станок универсальный	1	УН-1	3,2	3,2	900	Горьковский ст. стр. з-д
42	Станок токарный	3	ТН-200	2,2	6,6	160	Суздальский з-д Лесхозмаш
43	Стол	1	Собств. изгот.	-	-	-	Деревян. 1,5x0,8x0,8 м

Лаборатория							
44	Стол для приборов и инструмента	1	Собств. изгот.	-	-	-	Деревян. 1,5x0,6x0,8 м
45	Стол лабораторный	1	"	-	-	-	"
46	Шкаф для хранения приборов и инструмента	1	"	-	-	-	Деревян. 1,0x0,4x1,7 м
47	Стол консольный для весов	1	"	-	-	-	Трактор 0,5x0,5 м
48	Весы лабораторные технические с разновесами	1	ВЛТ-К-1	-	-	-	Ленинград. з-д, ГОСТ
49	Стеллаж	1	Собств. изгот.	-	-	-	Деревян.
50	Стол над сушильным шкафом	1	"	-	-	-	Деревян. 1,0x1,0x0,8 м
51	Шкаф сушильный	1	В-151	0,5	0,5	-	Одесский з-д, Медприбор
б/п	Влагомер электронный	1	ЭВ-2К	-	-	-	З-д, Капопривор.
б/п	Весы настольные циферблатные	1	ВНЦ-2	-	-	-	Тюменский з-д, Весы
б/п	Психометр "Августа"	1	ПБ-16	-	-	-	Клиновский приборостроительный з-д
б/п	Лабораторный набор термометров	1	Тл. 4, Тл. 6, Тл. 8-1	-	-	-	покупн.
б/п	Термометр технический	1	АМ4	-	-	-	покупн.
б/п	Термометр аспирационный	1	М-34	-	-	-	Московский гидрометрический
б/п	Анемометр крыльчатый	1	АСС-3	-	-	-	"
б/п	Барометр-анероид	1	БР-52	-	-	-	покупн.
б/п	Секундомер	1	СМ-60	-	-	-	"

1	2	3	4	5	6	7	8
б/п	Набор измерительных инструментов	1	-	-	-	-	покупн.

Пиланоже точильное отделение							
52	Станок пиломатериальный	1	ПШП-2	2,2	2,2	300	Кировский ст. стр. з-д
53	Станок для развода зубьев круглых пил	1	РПК-8	0,55	0,55	470	"
54	Верстак слесарный	2	ВС-00	-	-	156	Ветковский завод
55	Станок вальцовочный	1	ПВ-35	1,5	1,5	800	Кировский ст. стр. з-д
б/п	Подставка под станок	1	Собств. изгот.	-	-	-	Деревян. 0,6x0,6x0,6 м
56	Станок полуавтоматический для холодного точения	1	ПХФ-2	2,2	2,2	1000	Кировский станкостроительный завод
57	Станок заточный универсальный	1	Тч ПН-6	0,4x0,6 + 0,27	1,27	800	"
58	Станок точильно-шлифовальный	1	ЗБ-631	0,6	0,6	150	Мукачевский ст. стр. завод
59	Стеллаж	1	Собств. изгот.	-	-	100	металл
б/п	Наковальня однорогая	1	НО-32	-	-	32	Ивановский мех. завод
б/п	Рихтовочная плита	1	Собств. изгот.	-	-	30	металл
б/п	Тумбочка для инструмента	3	"	-	-	-	деревян. 0,6x0,6x0,6 м

Внутрицеховое оборудование							
60	Конвейер ленточный	1	ТР-2М	1,1	1,1	310	Ленинградский з-д тор. оборуд.
61	Конвейер ленточный для выноса кусковых отходов	1	СО50-80	5,5	5,5	3100	Альбом-IV но-10.00.00
62	Транспортер апиловый цепной	1	ТОУ-163	5,5	5,5	3270	Альбом-IV но-11.00.00
б/п	Тележка с платформой	3	ТРП-025	-	-	50	ПТП, Промтехмашзавод
б/п	Тележка рельсовая	1	ТР15	-	-	130	Брянский з-д мех. з-д
б/п	Электропрогретчик	1	ЭП-10378	-	-	2400	Свердловский машиностроительный завод им. Карла Маркса
б/п	Резина-металлические аппараты	80	ОВ-31	-	-	1,6	Одесский завод резины и мех. изделий
б/п	Падданы	200	ГСТ, 9557-73	-	-	-	Деревян. 2x0,8 м

- За условную отметку 0.000 принята урбень пола цеха.
- Технологические проемы для сброса кусковых отходов на ленточные конвейеры оборудуются перилами высотой 1м. Лотки для сброса кусковых отходов изготовить по месту.
- Станок ЦБ-2 (поз.13) устанавливается без каретки.
- Рольганги ПРДП-63 (поз.5) и ПРДН-6 (поз.6) дополняются приводными роликами для транспортировки пиломатериалов длиной 1-6 метров.

- Передвижные конвейеры ТК13-1 (поз.12) и ТР-2М (поз.60) устанавливаются без механизмов передвижения.
- Лифты (поз.21, 27) монтируются с применением узлов лифта 15т.с. Л.00.00.00 Канского завода бумагоделательного оборудования.
- Трубы выдроса от сушильных камер Лат. нил ДЛП-4 (поз.23) выводятся выше кровли на 1 метр.
- Нестандартизированное оборудование разработано в альбомах IV-V типового проекта 411-2-153.84.

Гип	Заславский	18.02	Х.84
Н. контр.	Тышук	19	Х.84
Начальн.	Пилипенко	18.02	Х.84
Гл. спец.	Байко	18.02	Х.84
Инж.	Косинова	18.02	Х.84

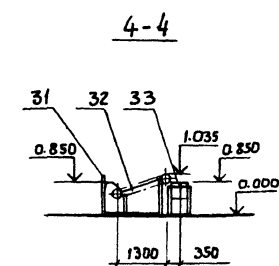
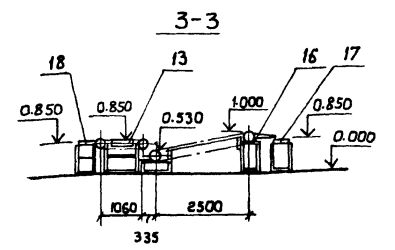
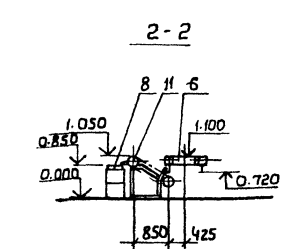
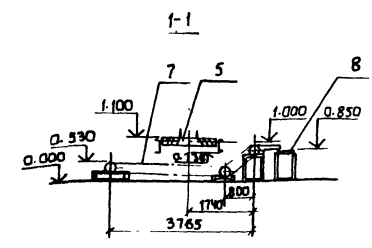
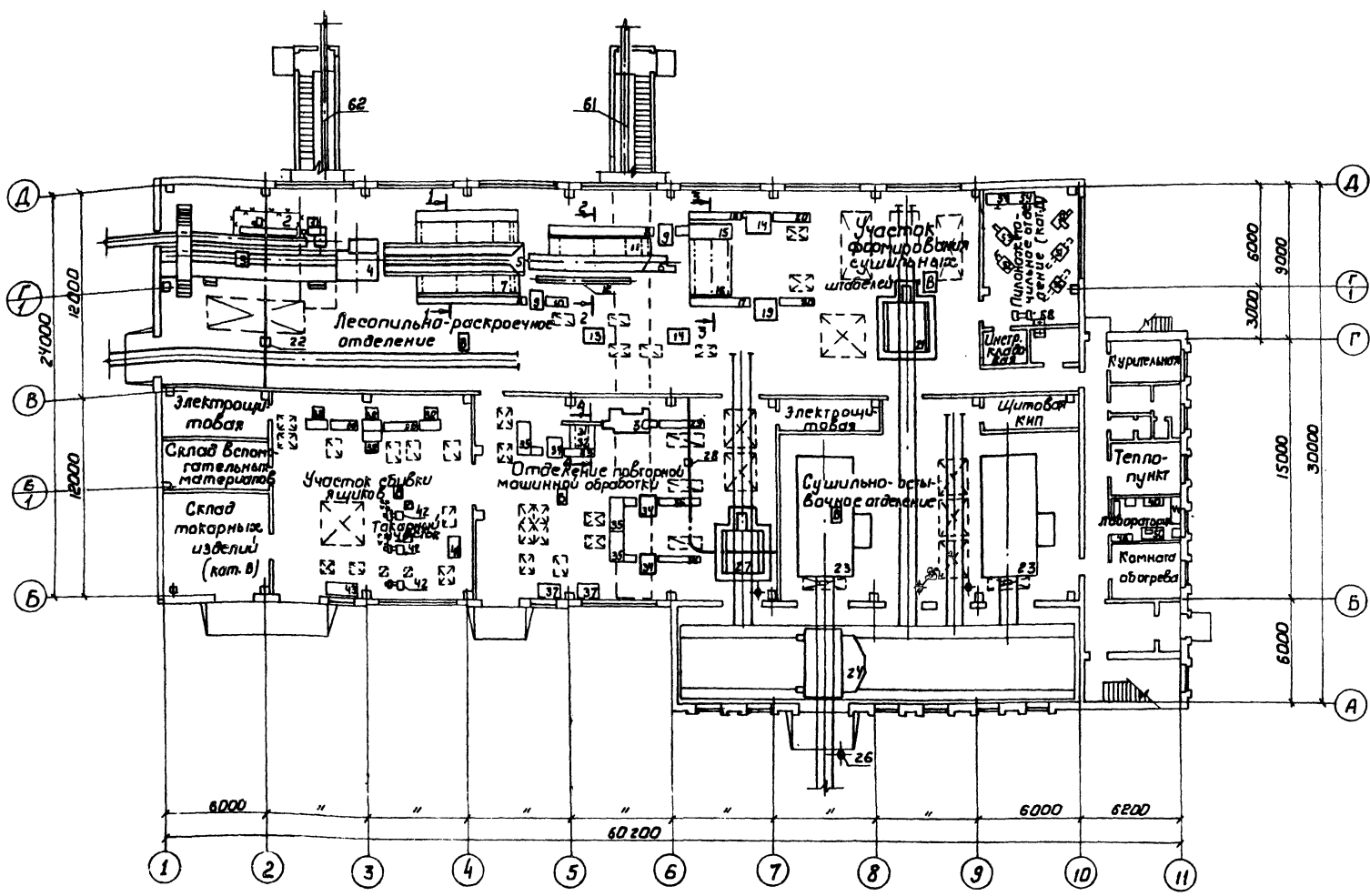
ТП 411-2-182.87 ТХ

9620/1 12

Привязан:	Цех по производству деревянной тарной продукции мощностью 10тыс. переработанного сырья в год	Стая	Лист	Листов
Инв. №:		Р. П.	4	
	Спецификация (окончание)	Киевский филиал СДЮЗГИПРОЛЕКСОЗ		

Альбом I

Т.ч.10601 проект 411-2-182.87



1. Спецификацию технологического оборудования см. лист ТХ-1,2.
2. План расположения технологического оборудования в осях 1-9 см. лист ТХ-4, в осях 9-11 см. лист ТХ-5.

Составлено: [Signature]
 Проверено: [Signature]
 Утверждено: [Signature]

ГИП	Васильев	Х.В.
Н.С.И.П.	Косинова	Х.В.
Нач. отд.	Пилипенко	Х.В.
Гл. спец.	Байко	Х.В.
Вед. инж.	Тичук	Х.В.

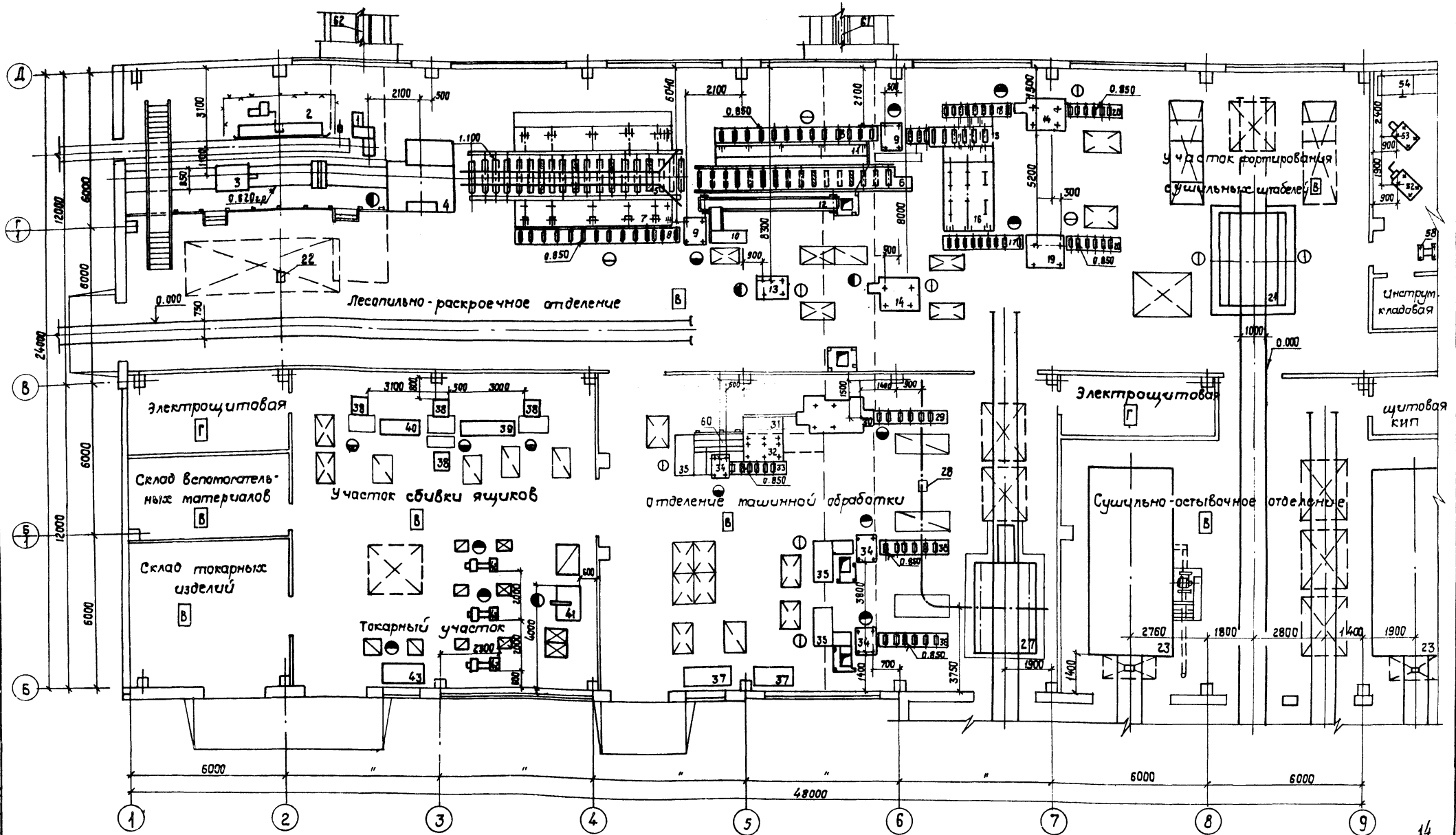
9620/1 13
 ТП 411-2-182.87 ТХ

Привязан:	Цех по производству деревянной тарной продукции мощностью 10 т/сут. переработки бакового сырья	Стадия	Лист	Листов
Цив.н.:		Р.П.	5	
	План расположения технологического оборудования.	Киевский филиал СЮЗГИПРОЛЕСХОЗ		

Альбом I

проект 411-2-182.87

Туполов



Согласовано:	197
Строит. сект. (С. Куркин)	197
Сдм. тех. сект. (Ш. Роман)	197
Электр. сект. (И. Мельник)	197

1. Данный лист читать с листом ТХ-5.
2. Спецификацию технологического оборудования см. лист ТХ-12.

ГИП	Заславский	197	1.8
Н. катип	Косинова	197	1.8
Маш. отд.	Пидченко	197	1.8
Гл. тех.	Бойко	197	1.8
Инж.	Тыщук	197	1.8

ТП 411-2-182.87 ТХ

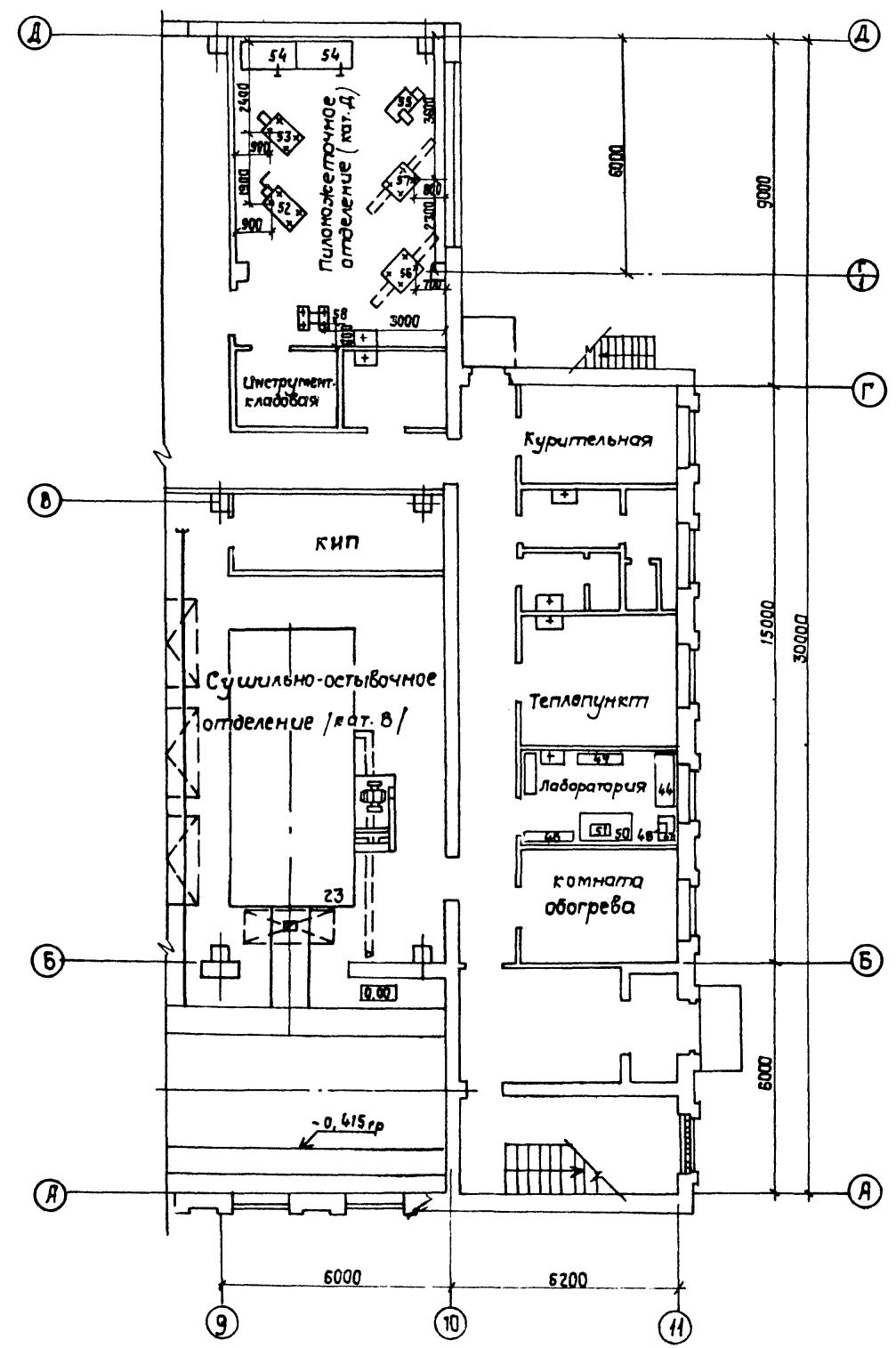
14
9620/1

Привязан:		Цех по производству деревянной тарной продукции мощностью 10 тыс. т/год. Предназначен для переработки сырья в год.	Страниц	Лист	Листов
Имв. №:			Р.П.	6	
План расположения технологического оборудования в осях 1-9			Киевский филиал СОЮЗГИПРОЛЕСХОЗ		

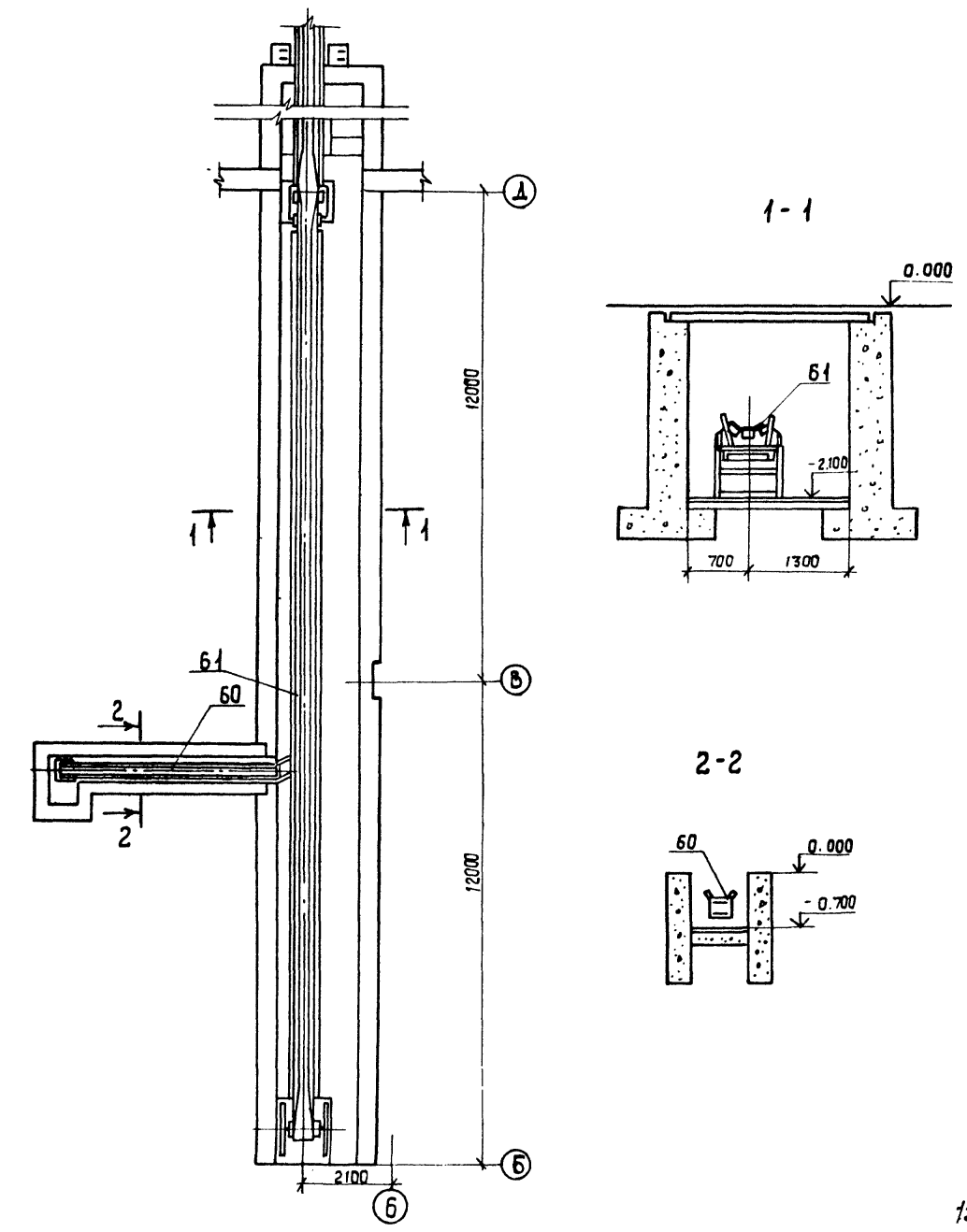
Копировал Краменова

формат А2

Львов МІ
Тылової проєкт 411-2-182.87



План ленточных конвейеров



Согласовано:	
Строит. сект. Львовский	
Сам. тех. сект. Львовский	
Электр. сект. Львовский	

1. Данный лист читать с листом ТХ-4.
2. Спецификацию технологического оборудования см. лист ТХ-12.

Г.И.П.	Заславский	Х.84
Н.контр.	Касимова	Х.84
Нач.отд.	Пилипенко	Х.84
Гл. спец.	Байко	Х.84
Инж.	Тищук	Х.84

Т П 411-2-182.87 ТХ

Привязан:									
Инв. №									

Цех по производству деревянной тарной продукции мощностью 18 тыс. м³ переработки сырья в год
 Стадия: Проект
 Лист: 7
 Листов: 7
 Киевский филиал СОНЗГИПРОЛЕСХОЗ

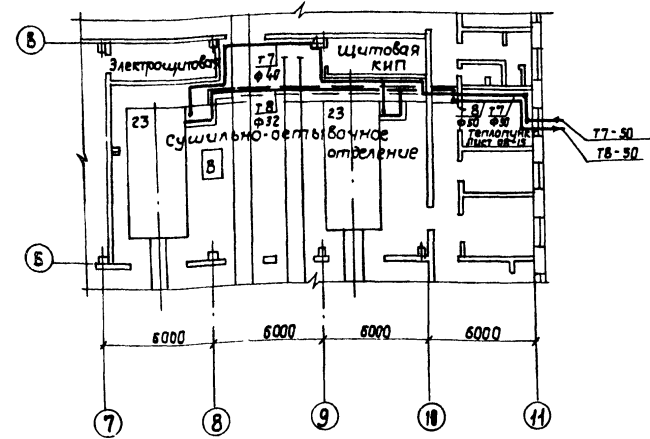
15
9620/1.

Альбом I

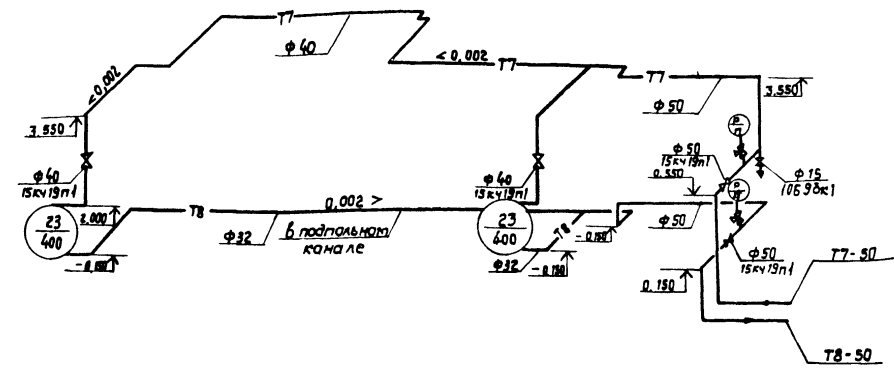
проект 411-2-182.87

Туповой

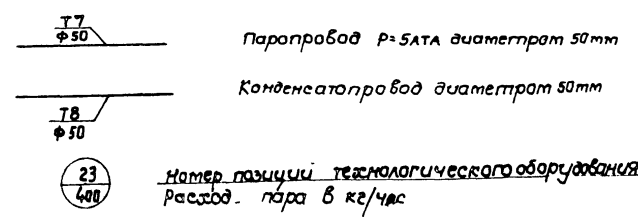
План на отм. 0.000



Система технологического пароснабжения



Условные обозначения



1. Пусковой расход пара на камеру 400 кг/час, в рабочем режиме - 150 кг/час. Максимальный часовой расход пара до 550 кг/час.
2. Запорная и регулирующая арматура входит в комплект поставки сушильных камер.

Матер. позиция технологического оборудования
Расход пара в кг/час

Спецификация

Марка поз.	Обозначение	Наименование	Км	Масса ед. кг	Примечание
1	Каталог ЦКБЯ	Вентиль запорный фланцевый 15х19п1φ40	2		
2	Каталог ЦКБЯ	Кран пробно-спусковой с прямым спуском 10Б 95к 1 φ 15	1		
3	Каталог ЦКБЯ	Кран трехходовой для манометра 14М1-16	2		
4		Закладная деталь для установки манометра типа ЗКУ-46-70	2		
5		Трубопровод из водягазопроводных обыкновенных труб по гост 3262-75* φ 15	3		м
		φ 32	18		м
		φ 40	25		м
		φ 50	29		м
6		Антикоррозийное покрытие а. Лак БТ-577	17.5		м ²
		б. Грунтовка 2Ф-020	17.5		м ²
7		Изоляция трубо- проводов минерал- ватными полуцилиндрич.	1.0		м ³
8		стеклопоберид по гост 15879-70	45		м ²
9		Масляная окраска за 2 раза	45		м ²
10		Гидравлическое испытание системы	75		м

3620/1 16

ГИП	Заслобенко	18.02	18.84	ТП 411-2-182.87	ТХ
И.контр.	Бойко	18.05	18.84		
нач. отд.	Пилипенко	18.05	18.84		
Гл. спец.	Ширман	18.05	18.84		
Рук. пр.	Катышев	18.05	18.84		
С.инж.	Грунтман	18.05	18.84	Цена по производству деревянной парной продукции мощностью 18 т/час. Изготовлено в соответствии с гост.	
Приязан:				Листы	Листов
				Р.п.	8
Ихб. №				Киевский филиал всозгипролесхоз	

Копировал Красноба формат А2

Согласовано:
Спр. сектор
Зл. сектор
М.И.К.

Альбом I

Туполов проект 411-2-182.87

Ведомость чертежей основного комплекта АР

Лист	Наименование	Примечание
1	Общие данные (начало)	
2	Общие данные (окончание)	
3	План на отм. 0.000	
4	Фрагмент 1. План на отм. 3.600	
	Деталь входа для t=40°C. Деталь крыльца	
	Разрезы, узлы	
6	Фасады. Стены заполнения оконных проемов	
7	Развертка стены по оси 10. План отверстий на этаже (А.000). План отверстий наэтаже (Б.000). Деталь вентилатора по плану на отм. 3.500	
8	План на отм. 3.500	
9	План кровли. Планы полов	
10	Ведомость перемычек.	
11	Спецификация перемычек	

Ведомость основных комплектов

Обозначение	Наименование комплекта	Примечание
ТХ	Технология производства	
АР	Архитектурные решения	
КЖ	Конструкции железобетонные	
ОВ	Отопление и вентиляция	
ВК	Внутренние водопроводоканализация	
ЭМ	Силовое электрооборудование	
ЭО	Электрическое освещение	
СС	Связь и сигнализация	
АОВ	Автоматизация вентсистем	

Основные показатели

№/п	Наименование	Ед. изм.	К-во
1	Площадь застройки	м ²	1676.20
2	Сбщая площадь	м ²	1831.70
3	Строительный объем	м ³	11178.50
	в т.ч. тоннель	м ³	387.0

Проект разработан в соответствии с действующими нормами и правилами, предусматривает мероприятия, обеспечивающие взрывобезопасность и пожарную безопасность при эксплуатации здания.

Главный инженер проекта *В.И. Заславский*

Ведомость спецификаций

Лист	Наименование	Примечание
АР-2	Спецификация гардеробного оборудования	
АР-9	Спецификация элементов заполнения проемов	
АР-11	Спецификация перемычек	

Ведомость ссылачных и прилагаемых документов

Обозначение	Наименование	Применение
1	2	3
Ссылачные документы		
ГОСТ 6629-74	Двери деревянные для жилых и общественных зданий	
ГОСТ 11214-78	Окна и балконные двери деревянные для жилых и общественных зданий	
ГОСТ 14624-84	Двери деревянные для зданий промышленных предприятий	
Серия 1.136-5-13	Двери деревянные наружные для жилых и общественных зданий	
Серия 1.136-2	Подоконные деревянные доски для жилых и общественных зданий	
Серия 1.431-6	Кирпичные перегородки для одноэтажных и многоэтажных производственных зданий	
ГОСТ 12506-81	Окна деревянные для производственных зданий	
Серия 2.435-6, 6.5	Противопожарные двери и ворота промышленных зданий	
Серия 2.430-3, 6, 11, 12	Архитектурно-строительные детали промышленных зданий с кирпичными стенами	

1	2	3
Серия 1.479-5-1	Шкафы деревянные для хранения одежды в санитарно-бытовых помещениях промышленных предприятий	
Серия 1.138-10, Вып. 1	Перемиčky железобетонные сборные для жилых и общественных зданий	
Серия 2.460-18, Вып. 10	Типовые узлы покрытий промышленных зданий	
Серия 2.460-15, Вып. 0.1	Типовые узлы покрытий промышленных зданий в местах установки крышных вентиляторов	
Серия 1.450-3, 3, Вып. 0.1	Стальные лестницы переходные площадки и ограждения	
Серия 2.230-1, Вып. 5	Детали стен и перегородок общественных зданий	
Серия ИИПЗ-ПЗ, Вып. 71-64	Металлические изделия	
ГОСТ 3272-81	Блоки стетлянные пустотелые	
ГОСТ 378-76	Листы асбестоцементные волнистые обыкновенного профиля и детали к ним	
Серия 2.460-14, Вып. 11	Типовые узлы покрытий промышленных зданий в местах прощлка вентиляционных шахт	

17
3620/1

Привязан:																						
<table border="1"> <tr> <td>Ш. №</td> <td>В.И. Заславский</td> <td>2002</td> <td>9.24</td> </tr> <tr> <td>В. контр.</td> <td>И.И. Заславский</td> <td>2002</td> <td>9.24</td> </tr> <tr> <td>Исполн.</td> <td>И.И. Заславский</td> <td>2002</td> <td>9.24</td> </tr> <tr> <td>И. ст. инж.</td> <td>С.Б. Заславский</td> <td>2002</td> <td>9.24</td> </tr> <tr> <td>Ст. инж.</td> <td>Е.И. Заславский</td> <td>2002</td> <td>9.24</td> </tr> </table>			Ш. №	В.И. Заславский	2002	9.24	В. контр.	И.И. Заславский	2002	9.24	Исполн.	И.И. Заславский	2002	9.24	И. ст. инж.	С.Б. Заславский	2002	9.24	Ст. инж.	Е.И. Заславский	2002	9.24
Ш. №	В.И. Заславский	2002	9.24																			
В. контр.	И.И. Заславский	2002	9.24																			
Исполн.	И.И. Заславский	2002	9.24																			
И. ст. инж.	С.Б. Заславский	2002	9.24																			
Ст. инж.	Е.И. Заславский	2002	9.24																			
Т П 411-2-182.87		АР																				
Число производств деревянной тарной продукции мощностью 10 млн м ³ переработки в год																						
Общие данные (начало)																						
Станд.	Лист	Листов																				
Р.П.	1	11																				
Киевский филиал		СОНЗГИПРОЛЕСХОЗ																				

Альбом I
Туполов проект 411-2-182.87

Ведомость отделки помещений

Наименование помещений	Потолок		Стены или перегородки		Отделка низа стен или перегородок (панель)			Колонна		Примечания
	Площадь	Вид отделки	Площадь	Вид отделки	Площадь	Вид отделки	Высота мм	Площадь	Вид отделки	
Производственные и технические помещения	1439.10	Затирка швов, известковая окраска	2537.4	Известковая окраска	—	—	—	23.0	Известковая окраска	Отделка на всю высоту
Коридоры, вестибюль, тамбур, комната приема пищи, комната обогрева, лаборатория, лестничная клетка	111.0	Затирка швов, клеевая простая окраска	509.80	Штукатурка известковая, простая, окраска клеевая простая	175.5	Окраска масляная простая	1500	—	—	
Уборные, кладовая уборочного инвентаря	17.30	Затирка швов, водоэмульсионная окраска	147.4	Штукатурка цементная простая, водоэмульсионная окраска	48.50	Глазурованная керамическая плитка	1500	—	—	
Душевые, преддушевые	9.4	Затирка швов, окраска масляная	66.0	Штукатурка цементная простая, водоэмульсионная окраска	37.30	Глазурованная керамическая плитка	1800	—	—	
Красный угол, комната мастера	36.20	Затирка швов, клеевая улучшенная окраска	95.40	Штукатурка известковая улучшенная, клеевая улучшенная окраска	—	—	—	—	—	Отделка на всю высоту
Гардеробы, курительная	49.50	Затирка швов, водоэмульсионная окраска	155.5	Штукатурка известковая простая, водоэмульсионная окраска	63.5	Окраска масляная простая	1500	—	—	

Таблица толщин стены утеплителя покрытия

t °C	A	B	Утеплитель покрытия над цезом, мм	
			Ячеистый бетон ρ = 400 кг/м³ гост 25185-82	Ячеистый бетон ρ = 400 кг/м³ гост 25185-82
до - 24 °C	380	200	120	120
от - 24 °C до - 36 °C	510	250	180	160
от - 36 °C до - 47 °C	640	300	200	180

Спецификация гардеробного оборудования

Марка поз.	Обозначение	Наименование	Кол.	Масса, кг	Примечание
1	Серия 1.479.5-1	Д0-25.4	10		со скамейей
2	Серия 1.479.5-1	2Д0-33.2	1		"
3	Серия 1.479.5-1	Д0-33.3	1		"
4	Серия 1.479.5-1	Д0-33.2	3		без скамьи

Общие указания.

За условную отметку 0.000 принят уровень чистого пола цеха, что соответствует отметке на генплане .

Кирпичные стены выполнены из кирпича глиняного М75 гост 530-80 на растворе М25, панельные стены - по серии 1.030-1-1.

Кирпичные перегородки в производственной части цеха выполнить из кирпича М75 на растворе М30 и армировать сетками через 6 рядов кладки на высоту 2.4 м от пола. Сетки из двух продольных стержней ф 5 В I и поперечных стержней ф 3 В I с шагом 250 мм.

Кирпичные перегородки в бытовых помещениях выполнить из кирпича марки М75 на растворе М25.

Внутренние перегородки не доводить на 30 мм до несущих конструкций покрытия и перекрытия во избежание передачи на них нагрузки. Зазор законопатить шлаковатой.

При кладке стен в откосы дверных и оконных проемов заложить антисептированные деревянные пробки через 8 рядов кладки, но не менее 2% по высоте.

Уровень чистого пола в санузлах, душевых, преддушевых, умывальных и венткамерах выполнить на 20 мм ниже пола примыкающих к ним помещений. Состав кровли: рубероид гост битумная мастика гост .

Для устройства гравийного защитного покрытия применить чистый сухой гравий с размерами зерен 5÷10 мм по гост 8268-74, втопленный в битумную горячую мастику, употребляемую для наклейки водоизоляционного ковра.

На участках кровель с уклоном более 0,25 необходимо предусмотреть применение более теплостойких мастик (по табл. 3 кн ПД-26-76).

В месте перепада высот, на пониженном участке кровли, выполнить защитный слой из цементно-песчаного раствора толщиной 30 мм, шириной 0,75 м.

Вокруг цеха устроить асфальтовую отмостку (асфальт-25 по щебеночной подготовке) шириной 0,75 м. Швы стеновых панелей тщательно расширить, панельные стены окрасить известковыми красками. Кладку наружных кирпичных стен вести под расшивку швов с тщательным подбором лицевой поверхности кирпича.

Все столярные и металлические элементы окрасить по грунтовке эмалью за 2 раза.

ГИП Заславский В.В. № 17
 Инж. Шнайденко А.И. № 17
 Инж. Пилипенко А.И. № 17
 Инж. Скворцов В.В. № 17
 Ст. инж. Браменко В.В. № 17

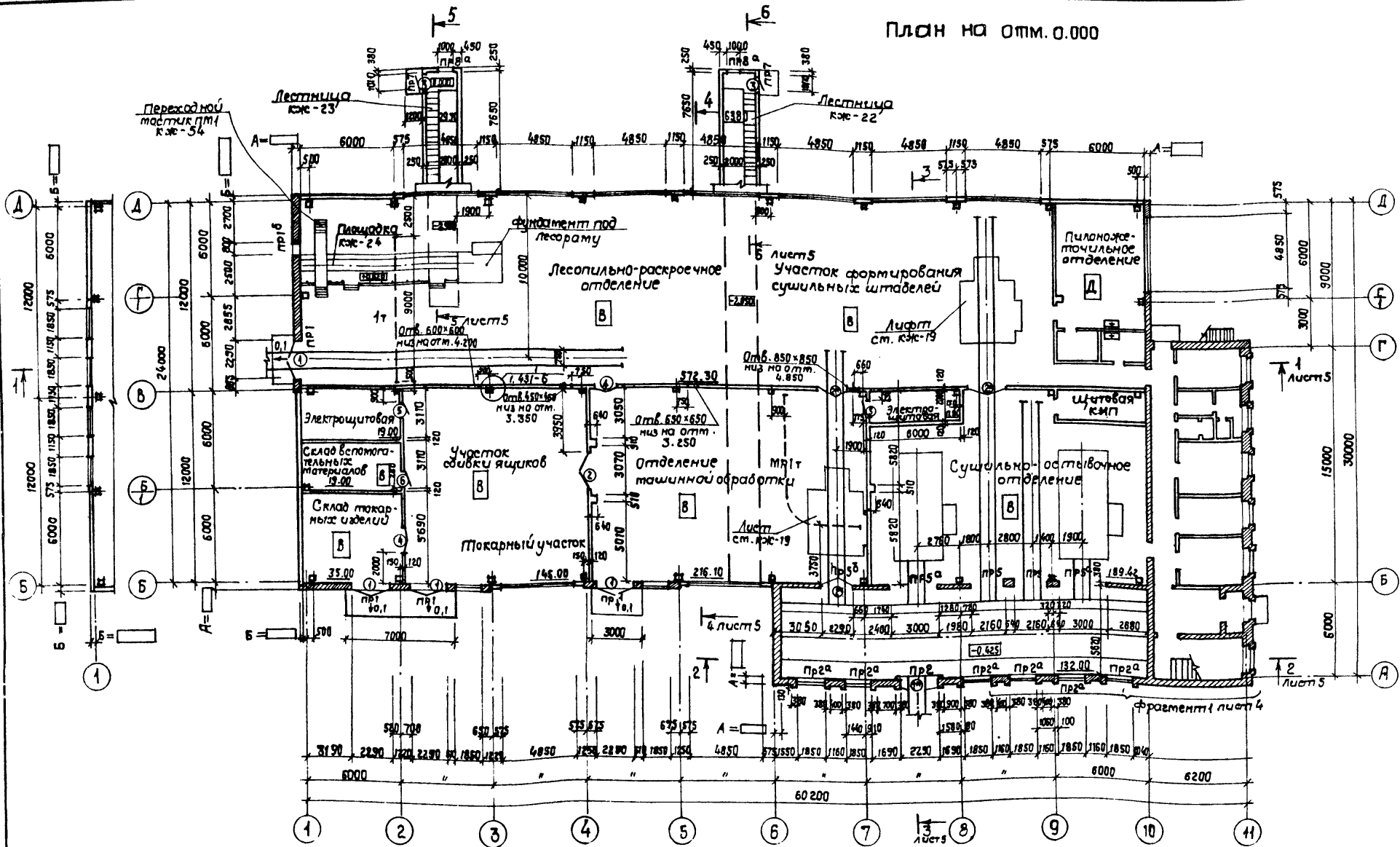
9620/1 18
ТП 411-2-182.87 **АР**

Привязан:	Цех по производству деревянной тарной продукции мощностью 10 тыс. м³ переработанного сырья в год	Стация	Лист	Листов
		Р.п.	2	
Инв. №:	Общие данные (окончание)	Киевский филиал СЮЗГИПРОЕСХОЗ		

Альбом I

Тиловој проект 411-2-182.87

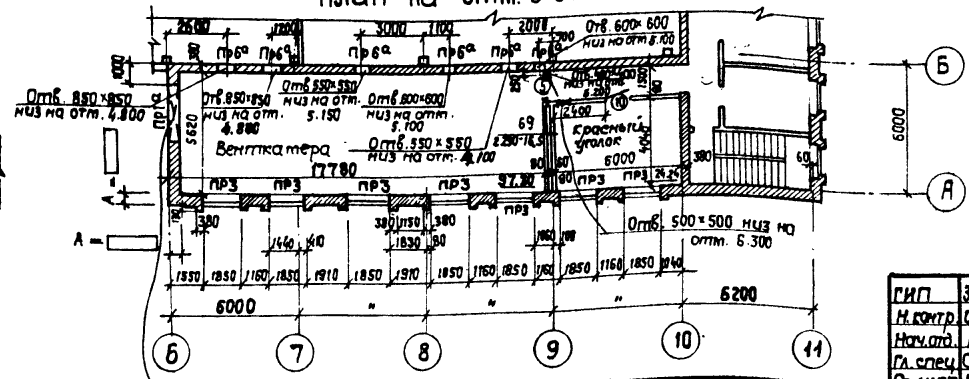
План на отп. 0.000



Ведомость проемов дверей

Марка, поз.	Размер проема в кладке
1	2290 x 2415
1*	2290 x 3000
2	2290 x 2415
2*	2290 x 3000
3	1010 x 2070
4	1520 x 2370
5	1020 x 2370
6	1020 x 2070
7	1350 x 2400
8	1050 x 2400
9	1310 x 2070
10	1010 x 2100
11	1010 x 2100
12	1010 x 2100
13	1010 x 2100
14	710 x 2100
15	710 x 2100
16	1210 x 2810

План на отп. 3.600 в осях Б-11



1. Ниша ПЛК - ниша поливочного крана 270x280x335(1) низ на отп. 0.050.
2. Общие указания см. лист АР-2.
3. Привязку монорейса в венткамере см. лист 8.

Согласовано:
 Технический отдел
 Главный инженер
 З.А. Савицкий

ГИП	Заславский	АР	Х.Р.
Н. контр.	Шмадерин	АР	Х.Р.
Нач. отд.	Пилипенко	АР	Х.Р.
Гл. спец.	Скворцов	АР	Х.Р.
С. инж.	Ермиленко	АР	Х.Р.

ТП 411-2-182.87 АР

19
9620/1

Привязан:

Ш.И.В. №:

Цех по производству деревянной тарной продукции полностью из т.б. с перерабатываемого сырья в год	Студия	Лист	Листов
	Р.П.	3	
План на отп. 0.000		Киевский филиал СОНЗГИПРОЛЕСХОЗ	

Копировал Краснова

формат А2

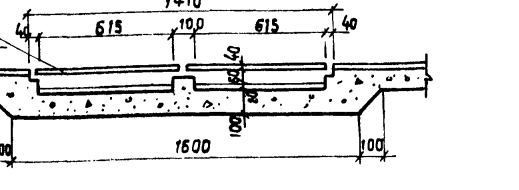
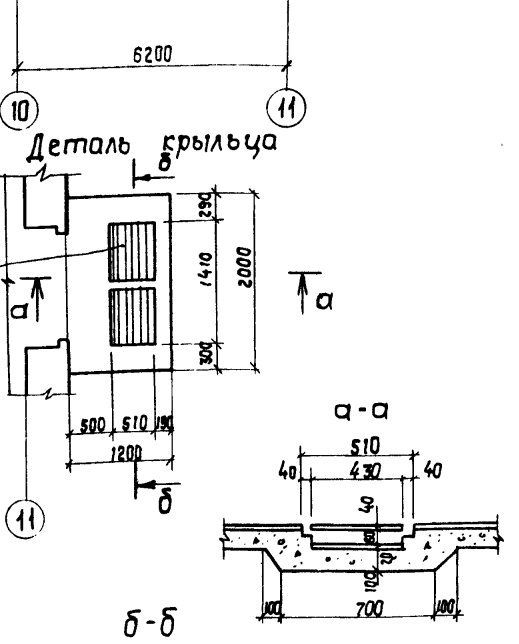
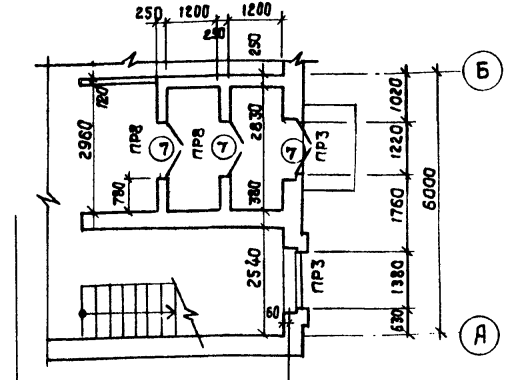
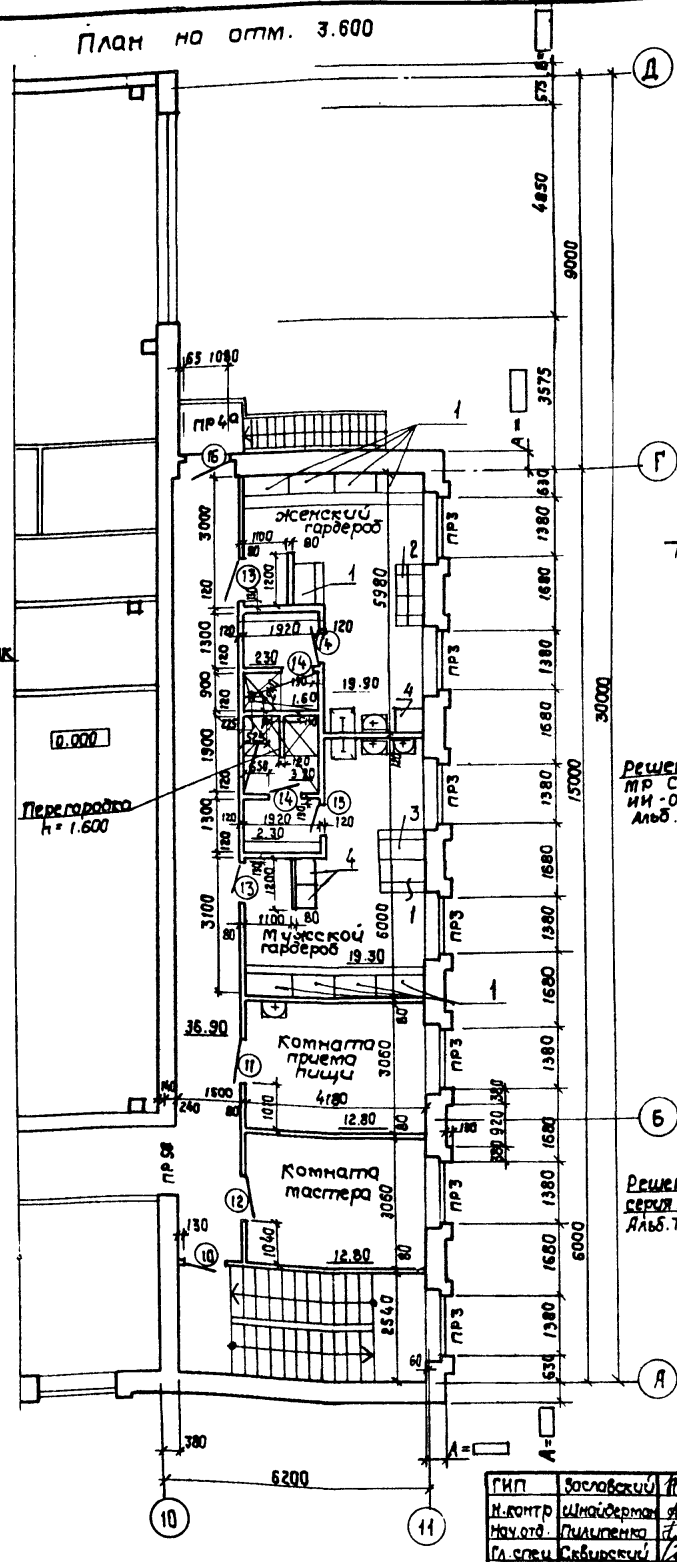
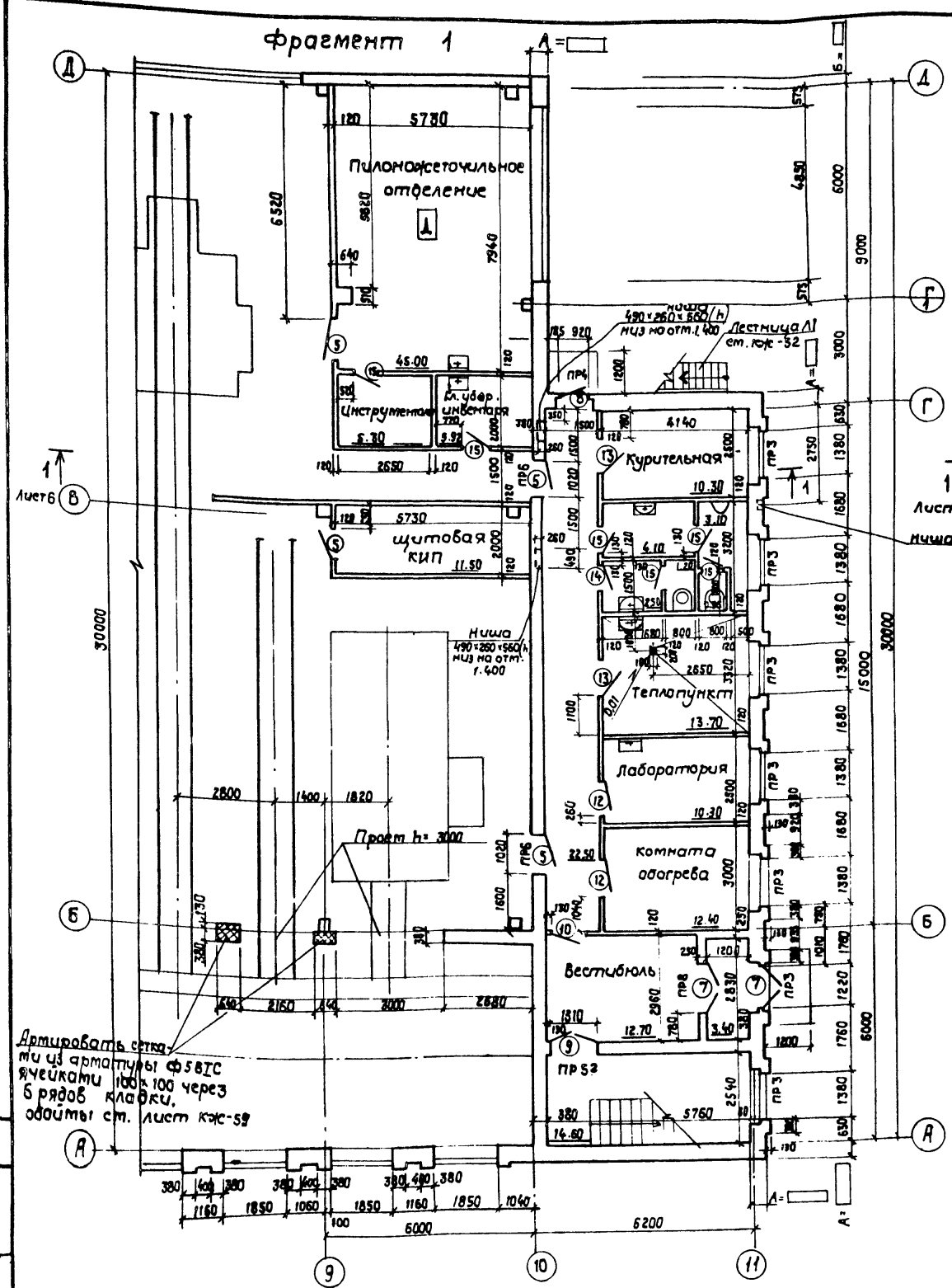
Альбом 1

Типовой проект 411-2-182.87

фрагмент 1

План на отм. 3.600

Деталь входа для t=-40°С



Армировать сетку
ти из арматуры Ф5ВТС
ячейками 100х100 через
б рядов кладки,
обойти ст. лист кж-59

1. Развертки стен с вентиляционными каналами см. лист АР-7.
2. Ниша ПЛК-ниша полубочного крана 270×260×335 (h) нчз на отм. 0.050
3. ванный лист рассмотреть совместно с листами АР-3, АР-7.
4. В душевых предусмотрены трапы 200×100, величина уклона пола 0.02.

Прибязан:

И.м. А.:	
----------	--

Г.И.П.	Заславский	И.И.	Х.94
И.контр.	Шнайдерман	А.А.	Х.87
И.у.отв.	Пилипенко	Л.Л.	Х.81
И.спец.	Сибирский	Л.Л.	Х.84
Ст.инж.	Ершенико	В.В.	Х.84

ТП 411-2-182.87 АР

Цех по производству деревянной тарной продукции мощностью 10 тыс. м³ перерабатываемого сырья в год	Стандия	Лист	Лист 6
фрагмент 1. План на отм. 3.600. Деталь входа для t=-40°С. Деталь крыльца	Р. П.	4	

СОГЛАСОВАНО:
С.И. Шайман
И.И. Шайман

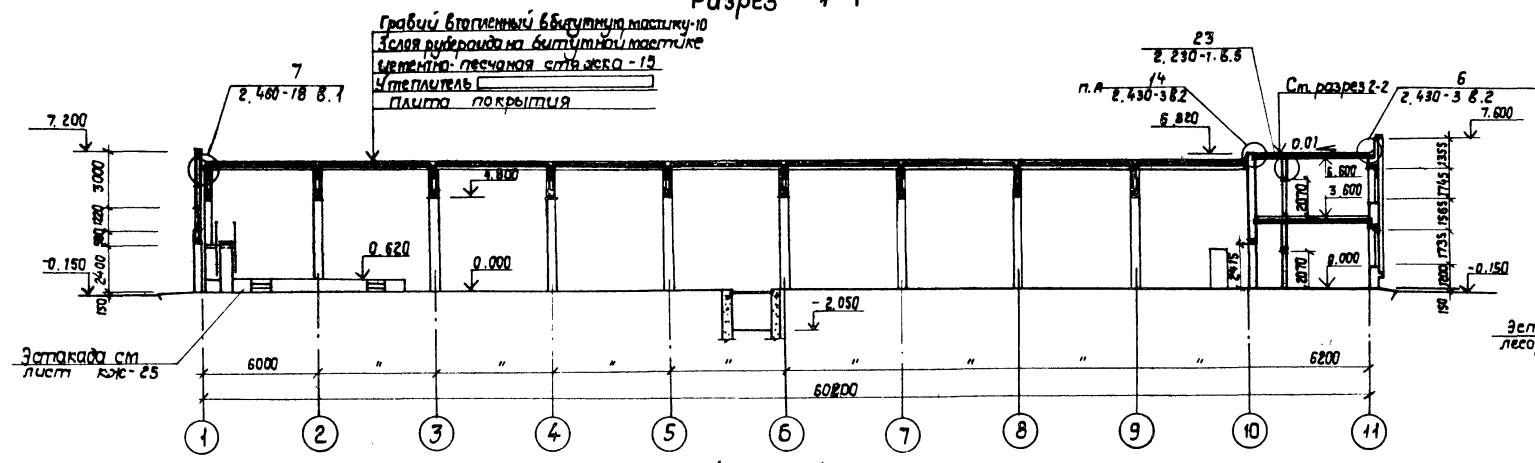
Копировать Красново

формат А2

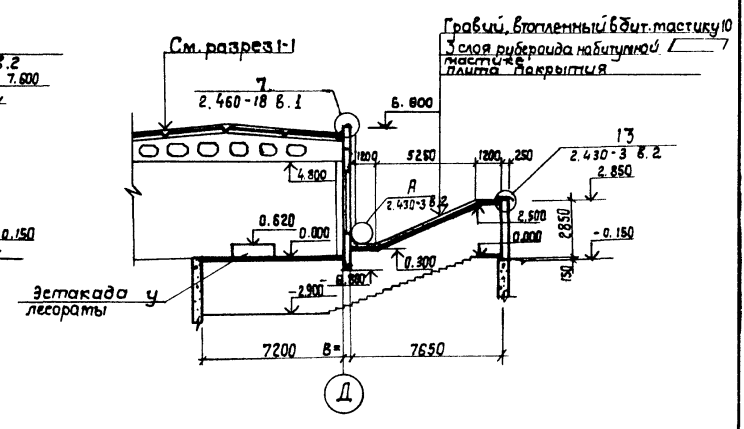
Альбом I

Туполов проект 411-2-182.87

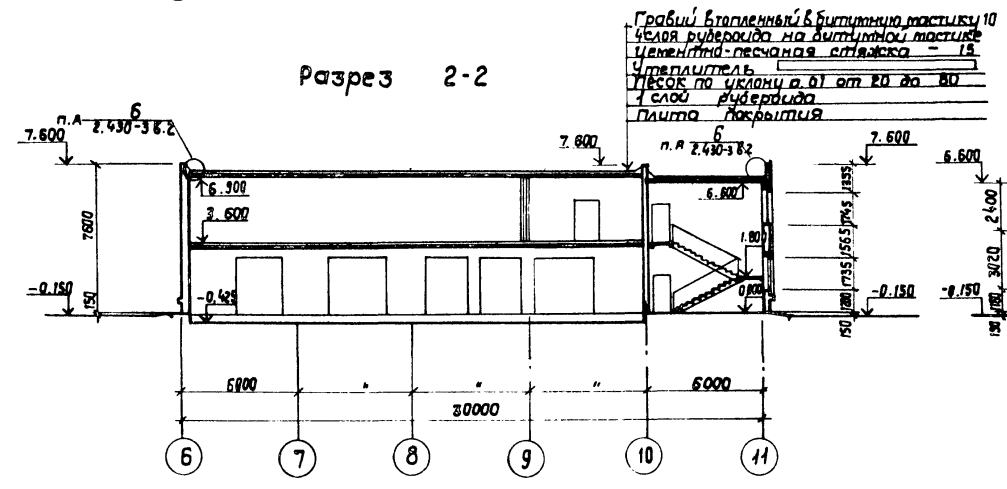
Разрез 1-1



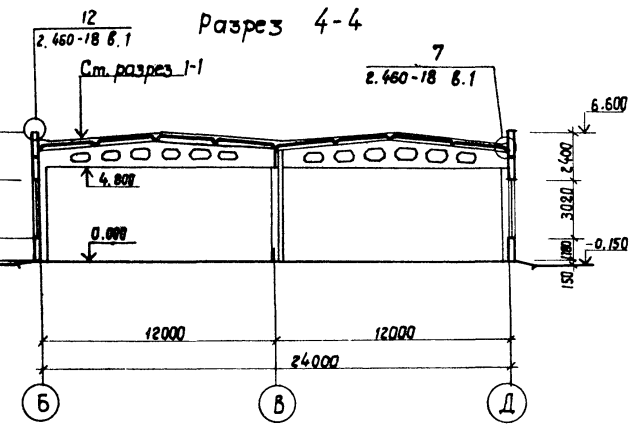
Разрез 5-5



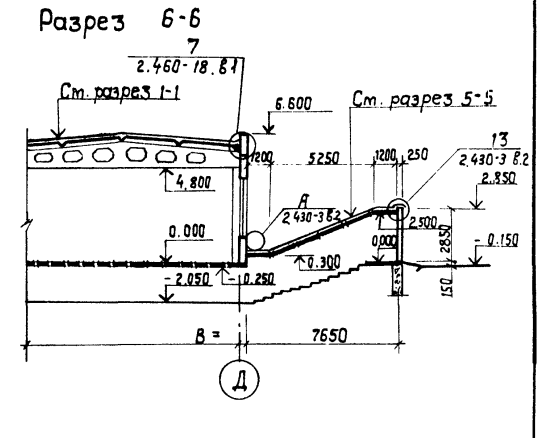
Разрез 2-2



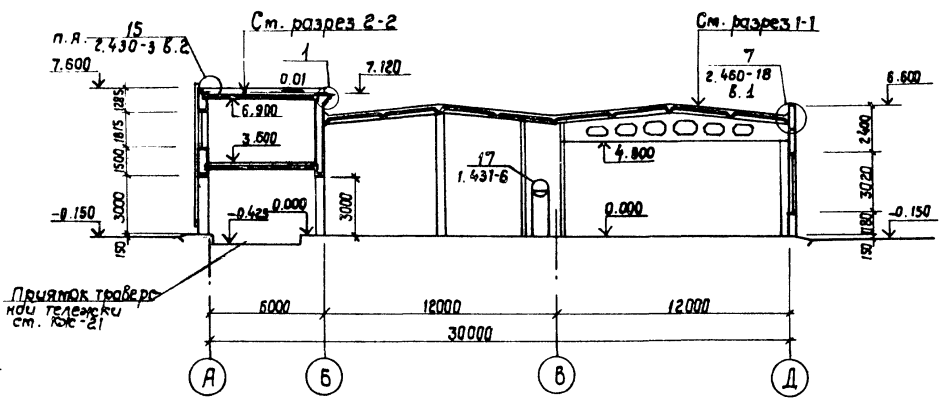
Разрез 4-4



Разрез 6-6



Разрез 3-3



Данный лист рассматривать совместно с листами АР-3, АР-4.

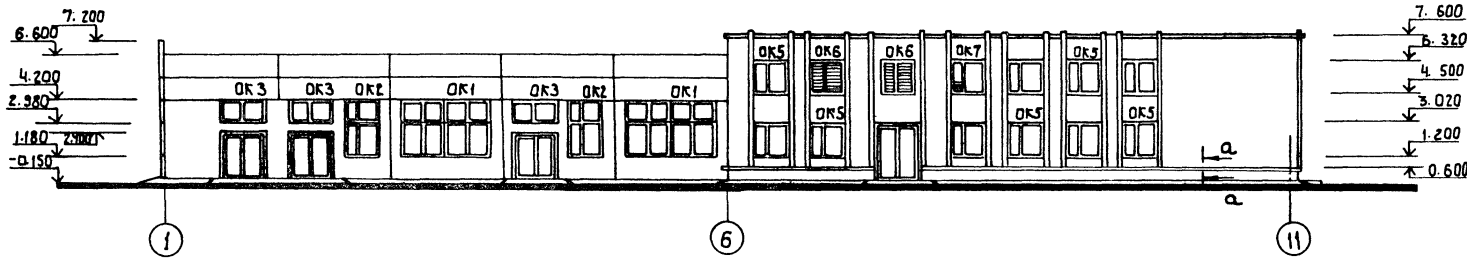
Согласовано:
 Туполов
 К.С.Т.
 1987

ГИП	Заславский	Иванов	Х.84	ТП 411-2-182.87 АР		
И.контр.	Иванов	Аль	Х.84			
Нач.отд.	Пилипенко	Г.И.	Х.84			
Гл.спец.	Скворцов	В.И.	Х.84			
С.инж.	Ефименко	В.И.	Х.84			
Привязан:				Цель по производству деревянной тарной продукции, мощностью 15 тыс. м ³ переработать в год сырьем 8 год.		
Ш.в. №				Страна	Лист	Листов
				р.п.	5	
				Разрезы. Узлы.		
				Киевский филиал санэпигролесхоз		

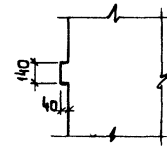
Альбом I

Типовой проект 411-2-182.87

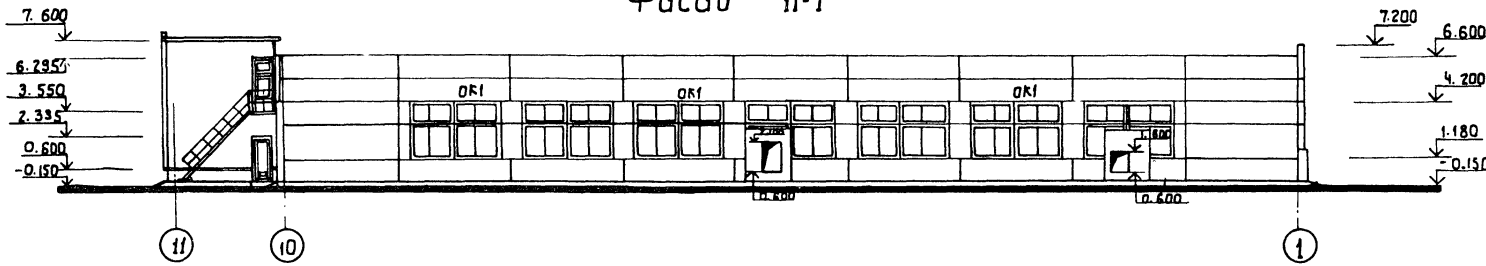
Фасад 1-11



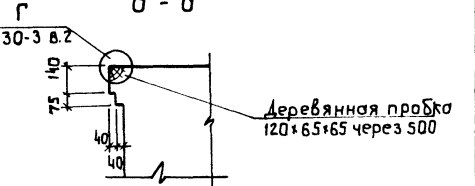
а - а



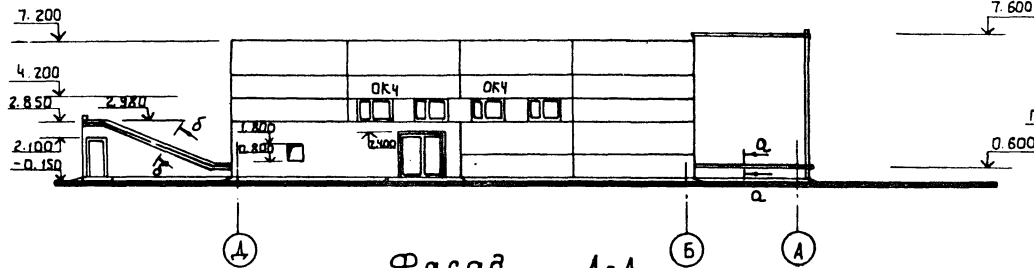
Фасад 11-1



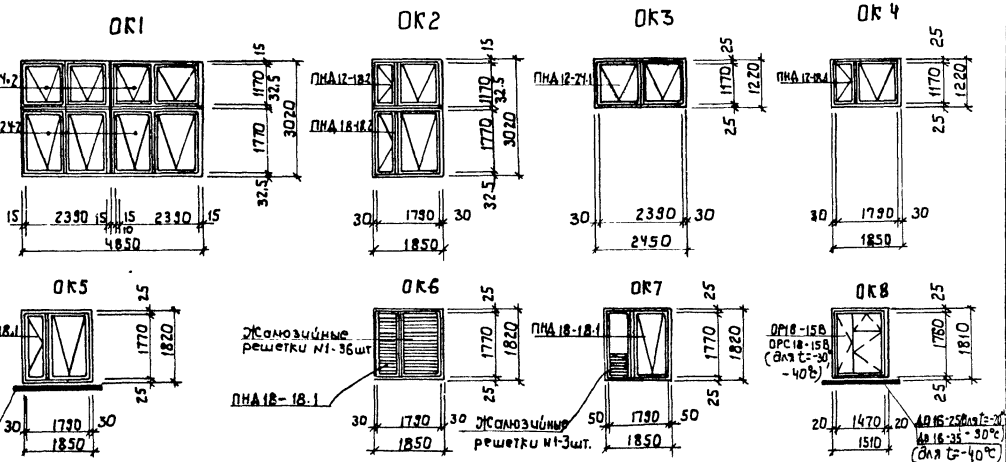
б - б



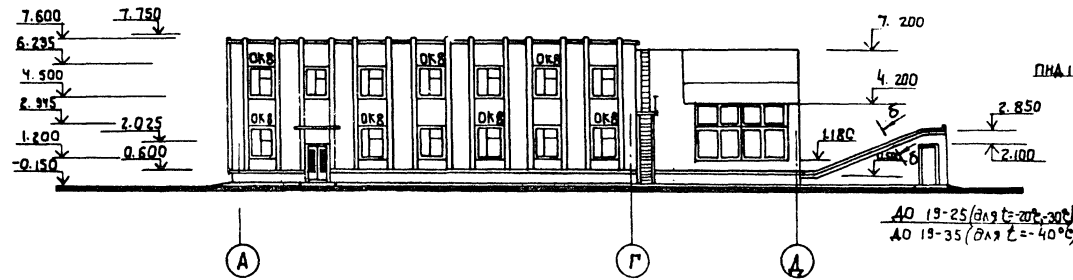
Фасад А-А



Схемы заполнения оконных проемов



Фасад А-А



9620/1 22

ГИП	Зелавский	
Н. контр.	Шнайдер	2.84
Маш. отв.	Пидипенко	10.30
Гл. спец.	Скворцов	2.84
Ст. маш.	Ефименко	2.84

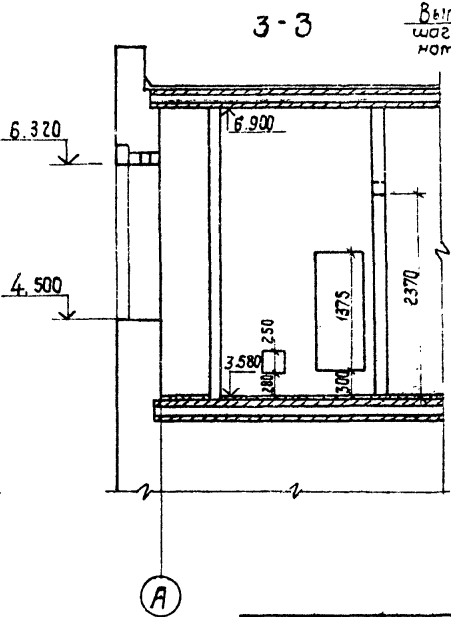
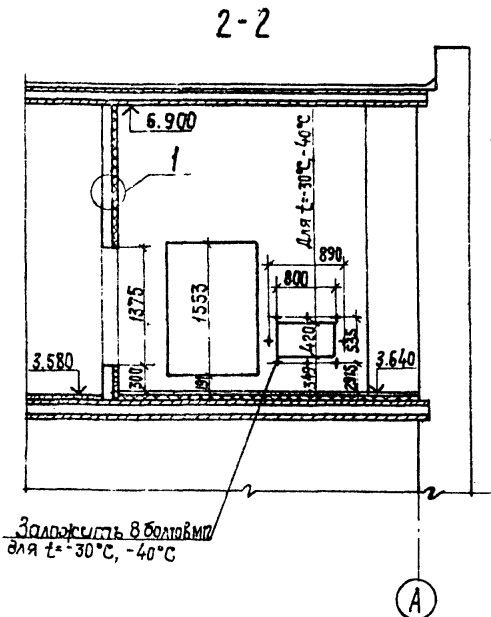
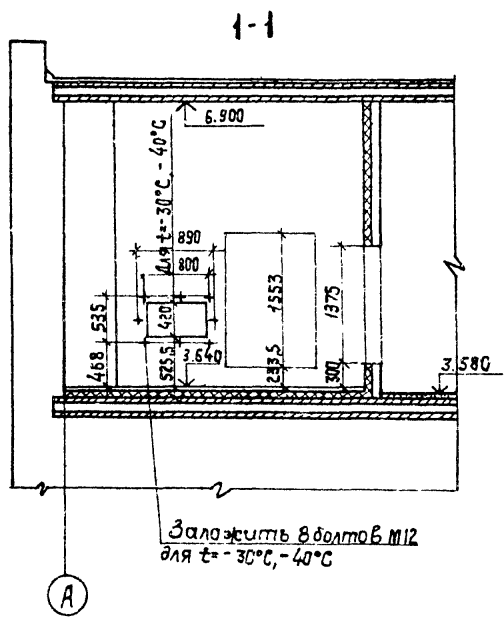
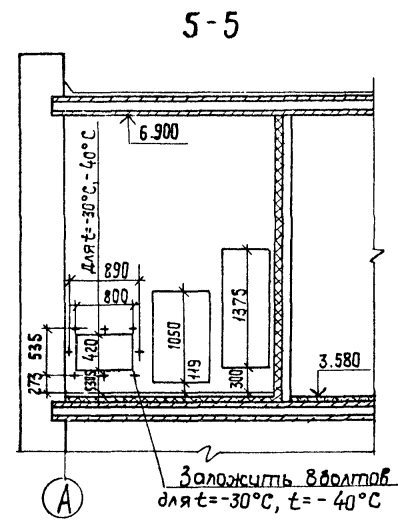
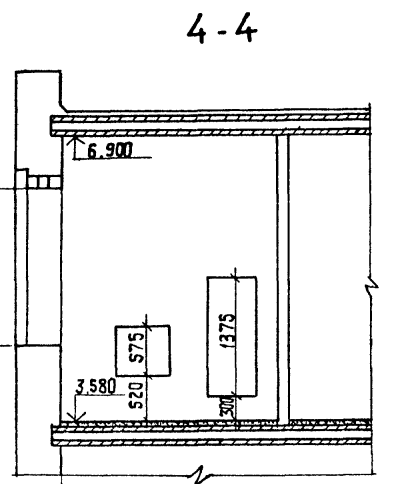
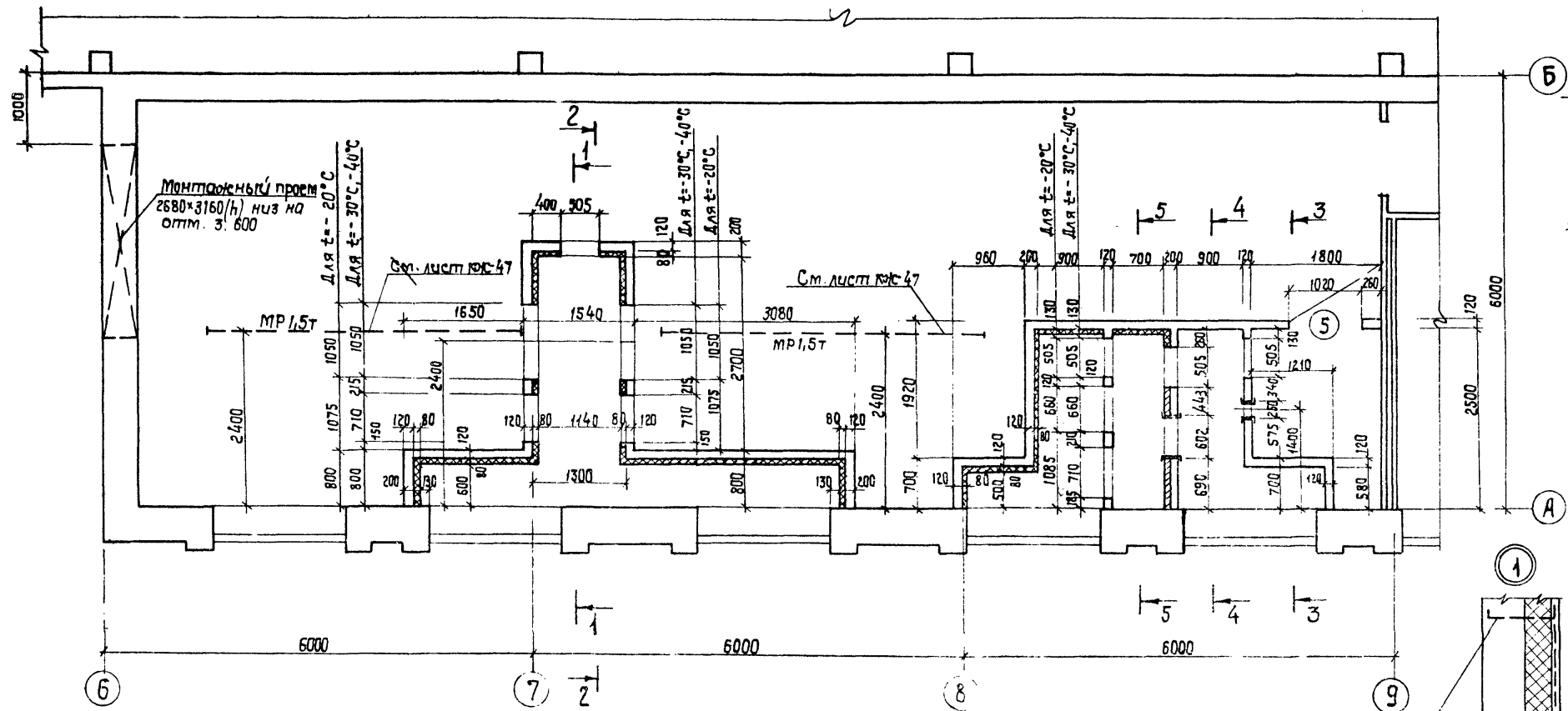
ТП 411-2-182.87 АР

Привязан:		Цех по производству деревянной тарной продукции мощностью 1000 т/перерабатывается сырьё в год	Стация	Лист	Листов
		Фасады, Схемы заполнения оконных проемов	Р. П.	Б	
И.В. №			Киевский филиал СОУЗГИПРОЛЕСХОЗ		

Согласовано:
С.А.К.Т.Е.Н.С.Е.Т.Ш.И.Р.О.В.А.К.И.С.К.И.

Тепловой проект 411-2-182.87 Альбом I

Венткамера П1



Выпуски ф 6 А1 шаг 300 в шахматном порядке

Теплоизоляция - жесткие минераловатные плиты

Цементная штукатурка по металлической сетке.

1. Данный лист рассматривать совместно с листом АР-3.
2. Конструкцию пола форкатер см. АР-9.
3. Типы узлов воздухозабора см. АР-6 и чертежи ОВ.
4. Кирпичные стены форкатер возводить одновременно с монтажом сантехнического оборудования.
5. Расход металла на выпуски ф 6 А1 - 90,75 п.м. или 20,15 кг.

СОГЛАСОВАНО:
САНТЕХНИЧЕСКИЙ ОТДЕЛ
Зав. отд. _____
Инж. _____

Привязан:		ГИП		Заславский		Л.С.		2.87		ТП 411-2-182.87		АР	
		Ин. контр.		Шкаверман		Л.С.		1.84					
		Нач. отд.		Пилипенко		Л.С.		1.84					
		Гл. спец.		Скворцов		Л.С.		1.84					
		Ст. инж.		Ефименко		Л.С.		1.84					
Инв. №										Цена по производству деревянных тарных продукции толщиной 10 тыс. м ³ перерабатываемого сырья в год		Стадия	
										Лист		Листов	
										8		8	
										Венткамера П1		Киевский филиал	
										Сечения 1-4, 2-2, 3-3, 4-4, 5-5		СОЮЗГИПРОЛЕСХОЗ	
										Узел 1.			

Поправка Краснов

Формат А2

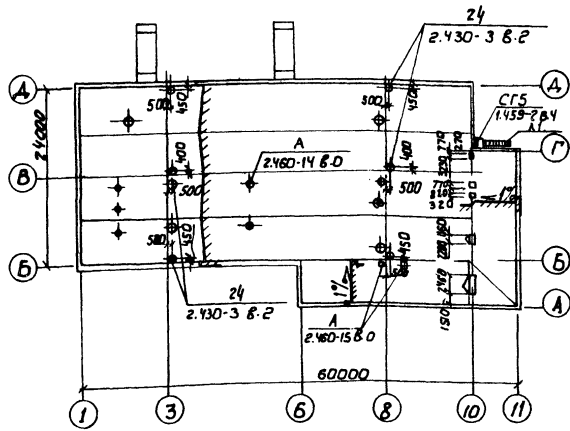
Экспликация полов

Наименование помещения по проекту	Тип пола по проекту	Схема пола	Элементы пола и их толщина	Площадь пола м ²
Производственные помещения, пилоничные, точильные станки, котельная, электрощитовая, теплогенератор	1		Бетонное покрытие (бетон М300) П-3 - 25мм Бетонный подстилающий слой - 100мм Уплотненный щебнем грунт основания	1072,70
Вестибюль, лестничная клетка, тамбур	2		Мозаичное покрытие (терраццо) (раствор М200) П-11 - 20мм Цементно-песчаный раствор М200 - 40мм Бетонный подстилающий слой (бетон М100) - 80мм Уплотненный щебнем грунт	30,7
Курительная, лаборатория, уборная, кладовая, уборочного инвентаря	3		Керамическая плитка (гост 6787-80) П-43 - 10мм Прослойка и заполнение швов из цементно-песчаного раствора М150 - 15мм Бетонный подстилающий слой (бетон М100) - 80мм Уплотненный щебнем грунт основания	37,30
Комната обогрева, коридор	4		Линолеум ГОСТ 1251-77 П-71 - 5мм Прослойка из холодной мастики на водостойких вяжущих - 1мм Легкий бетон М50 - 20мм Бетонный подстилающий слой (бетон М100) - 80мм Уплотненный щебнем грунт основания	34,30
Душевые, преддушевые	5		Керамическая плитка (гост 6787-80) П-50 - 10мм Прослойка и заполнение швов из битумной мастики - 2мм Узел или гидроизол на прослойке из битумной мастики 2 слоя Г-1а - 2мм Бетонная стяжка (бетон М100) с-10 - 40мм Железобетонная плита перекрытия	9,40
Гардероб, красный залок, комната приема пищи, комната мас-жа, раздевалка	6		Линолеум гост 1251-77 П-71 - 5мм Прослойка из холодной мастики на водостойких вяжущих - 1мм Легкий бетон М50 с-3 - 74	125,40
Венткамера	7		Железобетонная распределительная плита - 80мм Железобетонная плита перекрытия	83,40
Фотокamera	8		Бетонное покрытие (бетон М200) П-3 - 40мм Минераловатные маты - 80мм гост 10140-71 Железобетонная распределительная плита - 80мм Железобетонная плита перекрытия	9,50
Нал. под. кабельными каналами	9		Бетонное покрытие (бетон М300) П-9 - 25мм Железобетонная плита перекрытия канала	100,0

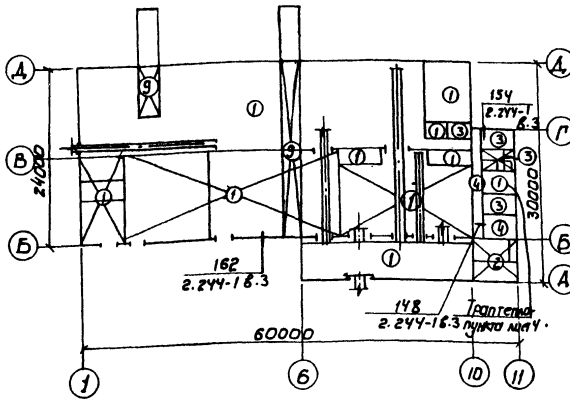
В залах типа 6 слои приняты по СНиП-В, 8-71. Конструкцию железобетонной распределительной плиты см. КЖ-42.

В конструкции пола типа б, на участке, находящемся над тамбуром входа в бытовые помещения предусматривать теплоизоляцию из жестких минераловатных плит гост 22350-78.

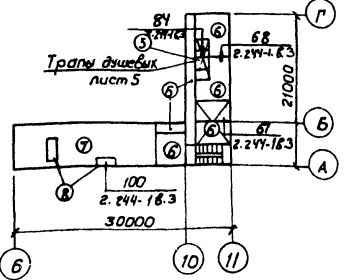
План кровли



План полов на отм. 0.000



План полов на отм. -3.600



Спецификация элементов заполнения проемов

Марка поз.	Обозначение	Наименование	Кол. на этаж		Всего	Масса, ед. кг	Примечание
			1	2			
1	гост 2.435-6 В.1	Дверной блок ПДч-5	4	-	4		
1*	гост 2.435-6 В.1	Дверной блок ПДч-5	1	-	1		
2	Серия 2.435-6 В.1	Дверной блок ПДч-5	1	-	1		
2*	Серия 2.435-6 В.1	Дверной блок ПДч-5	3	-	3		
3	гост 14624-84	Дверной блок ДНГ21-10	2	-	2		
4	Серия 2.435-6 В.5	Дверной блок ПД2	2	-	2		
5	Серия 2.435-6 В.5	Дверной блок ПД5	6	1	7		
6	Серия 2.435-6 В.5	Дверной блок ПД5	1	-	1		
7	Серия 1.136-5-19	Дверной блок ДНГ24-13ШП	2	-	2		
8	Серия 136-5-19	Дверной блок ДНГ24-10П	1	-	1		
9	гост 6629-74	Дверной блок Д021-13	1	-	1		
10	гост 6629-74	Дверной блок Д021-10ЛП	1	1	2		
11	гост 6629-74	Дверной блок Д021-10Л	-	1	1		
12	гост 6629-74	Дверной блок ДГ21-10	2	1	3		
13	гост 6629-74	Дверной блок ДГ21-10Л	-	2	2		
14	гост 6629-74	Дверной блок ДГ21-78П	1	3	4		
15	гост 6629-74	Дверной блок ДГ21-78Л	6	1	7		
16	гост 11214-78	Балконный блок БР28-12	-	1	1		
ОК-1	гост 12506-81	Окно ПНА 12-21, ПНА 18-21	20	-	20		
ОК-2	гост 12506-81	Окно ПНА 12-18-1, ПНА 18-18-1	2	-	2		
ОК-3	гост 12506-81	Окно ПНА 12-24-1	3	-	3		
ОК-4	гост 12506-81	Окно ПНА 12-18-1	4	-	4		
ОК-5	гост 12506-81	Окно ПНА 18-18-1	6	5	11		
ОК-6	гост 12506-81	Окно ПНА 18-18-1	-	2	2		
	Серия 1.494-27.В.7	Жалюзийная решетка	-	72	72		
ОК-7	гост 12506-81	Окно ПНА 18-18-1	-	1	1		
	Серия 1.494-27.В.5	Жалюзийная решетка	-	3	3		
ОК-8	гост 11214-78	Окно ОР18-15В	6	7	13		ДВЗ-10* ОРС 18-15В

Для t = -40°C количество дверей типа В-2 шт, а марка двери типа 16-БРС28-12, гост 16289-80.

1* - дверь выпилить по типу двери ПДч-5, увеличив высоту коробки и полотна на 80мм.
2* - дверь выпилить по типу двери ПДч-5, увеличив высоту коробки и полотна на 600мм. Привязку отверстий для крышных вентиляторов и вентиляционных шахт см. КЖ-41.

25
9620/1

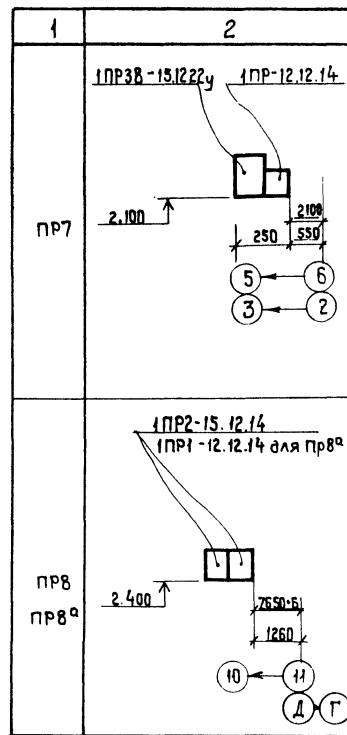
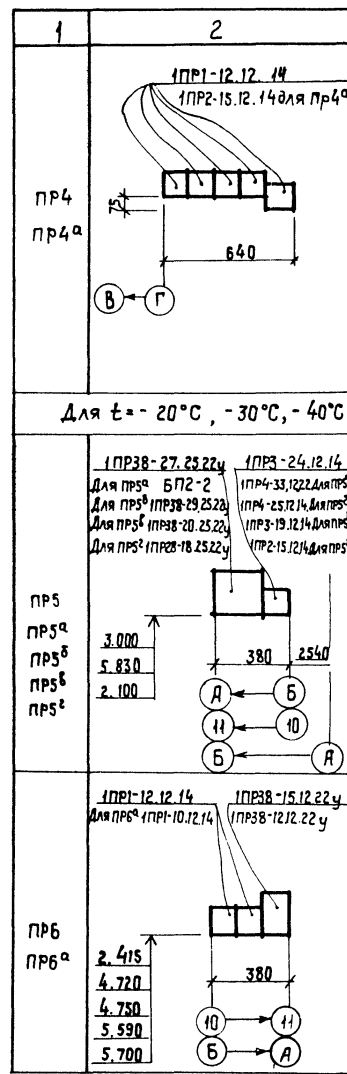
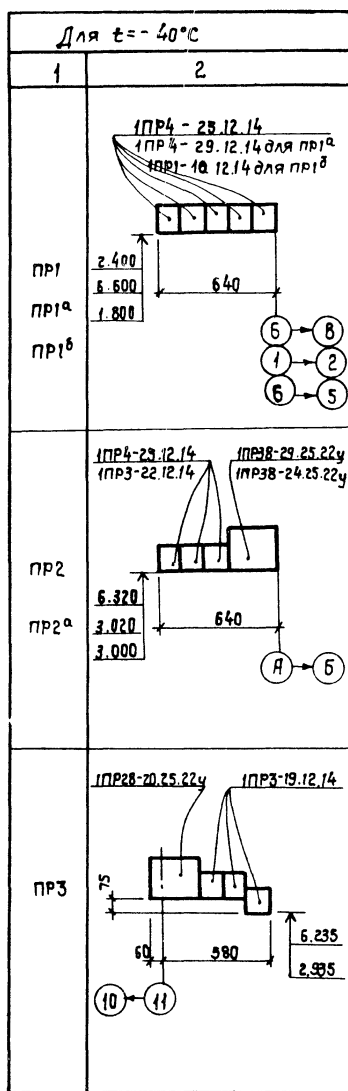
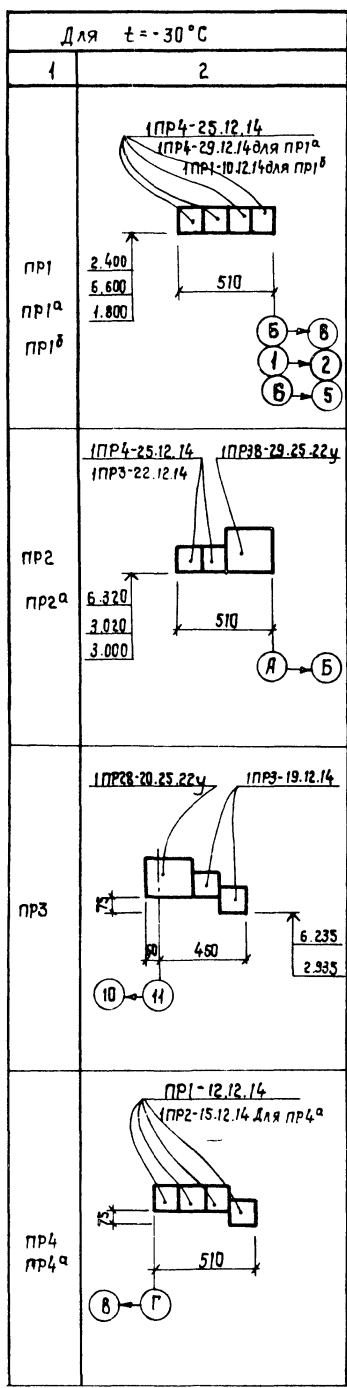
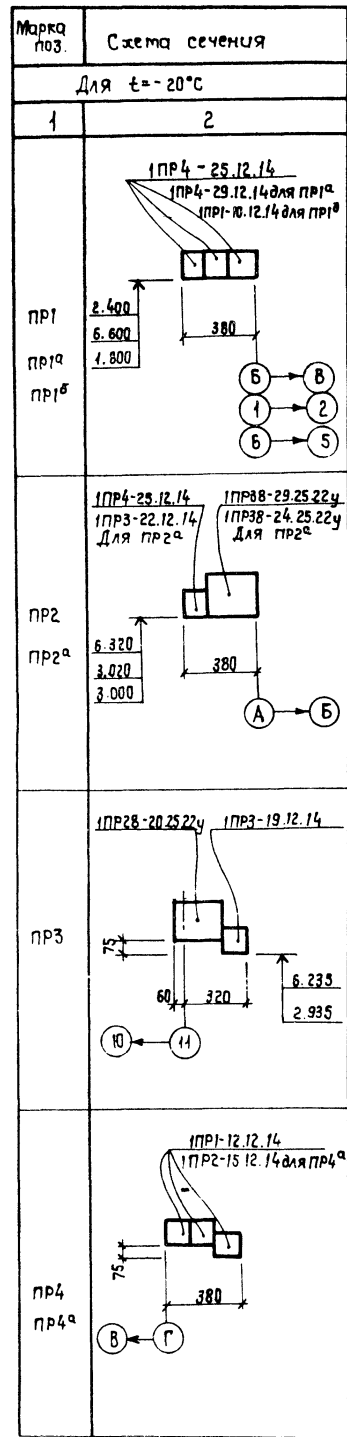
ГИП	Заславский	И.С.	1.84
Н.контр.	Шнайдерман	А.И.	1.87
Начальн.	Пилипенко	Л.И.	1.84
Л.теч.	Севицкий	С.В.	2.84
Ст.инж.	Ермиленко	В.В.	1.84

ТП 411-2-182.87 АР

Привязан:	Цена по производству деревянной тарной продукции мощностью 10 тыс. м ³ переработаемого сырья в год	Стация	Лист	Листов
Име. н.:	План кровли, Планы полов.	Р.П.	9	
		Киевский филиал СЮЗГИПРОЛЕСХОЗ		

Льбом Г

Ч. Ц. Лобой проект 411-2-182.87



Перемычки затаркированы на листах АР-3, АР-4, АР-8.

9620/1 26

ГИП	Заславский	20.01	х.84
Н. экстр.	Шнядерман	10.01	х.84
нач. отд.	Пилипенко	10.01	х.84
Гл. спец.	Сибирский	10.01	х.84
Вед. инж.	Шнядерман	10.01	х.84

ТП 411-2-182.87 АР

Привязан:									
Инв. №									
Ведомость перемычек		Цех по производству деревянной тарной продукции производителью 10 тыс. м³ перерабатываемого сырья в год		Стандия	лист	лист	лист	лист	лист
Киевский филиал СОЮЗГИПРОЛЕСКОЗ		Р.П.		10					

Львов 1

проект 411-2-182.87

Типовой

Ведомость основных комплектов рабочих чертежей

Обозначение	Наименование	Примечание
ТХ	Технология производства	
АР	Архитектурные решения	
КЖ	Конструкции железобетонные	
ВК	Внутренние водопровод и канализация	
ОВ	Отопление и вентиляция	
ЭМ	Связь электрооборудование	
ЭП	Электрическое освещение	
СС	Связь и сигнализация	
АОВ	Автоматизация отопления и вентиляции	

Ведомость рабочих чертежей основного комплекта (начало)

Лист	Наименование	Примечан.
1.1	Общие данные (начало)	
1.2	Общие данные (окончание)	
2	План фундаментов	
3	Сечения монолитных фундаментов 1-1 ÷ 7-7	
4	Сечения монолитных фундаментов 8-8 ÷ 15-15	
5	Сечения сборных фундаментов 1-1 ÷ 9-9 для t = -20°C	
6	Сечения сборных фундаментов 1-1 ÷ 9-9 для t = -30°C	
7	Сечения сборных фундаментов 1-1 ÷ 9-9 для t = -40°C	
8	Сечения сборных фундаментов 10-10 ÷ 15-15	
9	Раскладка блоков для t = -20°C	
10	Раскладка блоков для t = -30°C	
11	Раскладка блоков для t = -40°C	
12	Фундаменты Фм1 ÷ Фм5	
13	Фундаменты Фм6 ÷ Фм8	
14	Фундаменты Фм9 ÷ Фм12	
15	Фундаменты Фм13 ÷ Фм15	
16	Фундаменты Фм16 ÷ Фм19	
17	Фундаменты Фм20 ÷ Фм22	
18	Схема расположения каналов и фундаментов под оборудование в осях 1-5	
19	Схема расположения каналов и фундаментов под оборудование в осях 3-11	
20	Сечения 1-1 ÷ 9-9	
21	Приямок траверсной тележки	
22	Схема расположения фундаментов под оборудование на атм. - 2.050	
23	Схема расположения фундаментов под оборудование на атм. - 2.300	

Проект разработан в соответствии с действующими нормами и правилами и предусматривает мероприятия, обеспечивающие взрывную, взрывопожарную и пожарную безопасность при эксплуатации здания.
 Главный инженер проекта: В.И. Заславский

Ведомость рабочих чертежей основного комплекта (продолжение)

Лист	Наименование	Примечан.
24	Эстакада у лесорампы. Схема расположения фундаментов армянотаски вне цеха	
25	Фундамент, под оборудование Ф0м1	
26	Фундамент под оборудование Ф0м1. Армирование	
27	Фундамент под оборудование Ф0м2	
28	Фундаменты под оборудование Ф0м3 ÷ Ф0м7	
29	Фундамент, под оборудование Ф0м8.	
30	Фундамент под оборудование Ф0м8. Армирование	
31	Фундамент под оборудование. Ф0м8	
32	Фундамент под оборудование Ф0м9	
33	Фундаменты под оборудование Ф0м10 ÷ Ф0м12	
34	Фундаменты под оборудование Ф0м13 ÷ Ф0м16	
35	Фундаменты под оборудование Ф0м17 ÷ Ф0м21	
36	Фундаменты под оборудование Ф0м22 ÷ Ф0м25	
37	Схемы расположения стеновых панелей. Спецификация.	
38	Фрагменты 1-4. Узел А. Спецификации.	
39	Фрагменты 5 ÷ 14	
40	Схема расположения колонн и балок покрытия. Разрезы 1-1 ÷ 4-4	
41	Схема расположения плит покрытия.	
42	Схемы расположения плит перекрытия и лестницы. Узлы 1, 2	
43	Монолитные участки Ум1 и Ум2.	
44	Монолитные участки Ум3, Ум4 и Ум6	
45	Колонны К1 ÷ К5	
46	Балки покрытия Б1 ÷ Б3. Плиты покрытия П2, П7 ÷ П11.	
47	Подвешенные пути по оси 2 и в осях Б-Б	
48	Схема расположения пневмотранспорта	
49	Эстакады транспортеров для выноса отходов; верхнее строение ВС1.	
50	Узлы верхнего строения ВС1	
51	Короб ленточного транспортера КД1	
52	Опора под бункер ОБ1. Узел 1	
53	Узлы 2, 3, 6, стойки СК1, СК2	
54	Переходной мостик Пм1, лестница П1	
55	Молниезащита	
56	Монтажные элементы МС1 ÷ МС7	
57	Узлы закладные ММ1 ÷ ММ7, П1.	
57	Узлы закладные ММ8 ÷ ММ17	
58	Узлы закладные ММ18 ÷ ММ28.	
58	Каркасы Кр1, Кр2.	
59	Щиты Щ1 - Щ4. Защитное ограждение столбов 0м1 и 0м2.	

Ведомость объемов сборных бетонных и железобетонных конструкций по рабочим чертежам основного комплекта маркировки

Лист	Наименование группы элементов конструкции	Код	Кол. м³	Примечание
1	Блоки фундаментов	581000000	152,03	
2	Плиты фундаментов	581300000	9,33	
3	Балки фундаментные	582400000	6,99	
4	Колонны	582100000	18,53	
5	Балки ступенчатые	582200000	37,2	
6	Перекрытия	582800000	9,34	
7	Панели стеновые наружные	583100000	143,44	
8	Плиты покрытия	584100000	118,5	
9	Плиты перекрытия	584200000	30,07	
10	Элементы лестниц	589100000	2,2	
11	Сборные конструкции каналов	589800000	7,95	
12	Элементы входов и приямков зданий	589500000	0,39	
Всего бетона и железобетона			535,97	

Материалы на изготовление сборных бетонных и железобетонных конструкций учтены в ведомости потребности в материалах и отдельно не учитываются.

Таблица нагрузок на 1 пог. м ленточных фундаментов

Ось здания	Нагрузка в тоннах на отметке -0.200		
	t = -20°C	t = -30°C	t = -40°C
Ось 10	9,4	9,6	9,64
Ось А и 11	8,75	9,9	11,2
Ось Б и Г	4,65	6,24	7,83

9820/1 28

Привязан:			
Ш. №	Лист	Листов	
Гип	Заславский	1/28	28
И. контр.	Скворский	2/28	28
Нач. отд.	Пидипенко	3/28	28
И. спец.	Скворский	4/28	28
Рук. в.б.	Завидиук	5/28	28
С.инж.	Левчук	6/28	28
Цех по производству деревянной тарной продукции мощностью 10 т/год. Переделываемого сырья		Студия	Лист 59
Общие данные 'начало'		Р.П.	1.1
		Киевский филиал СОНЗГНПРЛЕСХОЗ	

Альбом 1
Тиловоу проект 411-2-182.87

Ведомость спецификаций

Лист	Наименование	Примечан.
2	Спецификация фундаментов под колонны к плану фундаментов	
3	Спецификация элементов к плану фундаментов (монолитные фундаменты)	
5	Спецификация элементов к плану фундаментов для t = -20°C (сборные фундаменты)	
6	Спецификация элементов к плану фундаментов для t = -30°C (сборные фундаменты)	
7	Спецификация элементов к плану фундаментов для t = -40°C (сборные фундаменты)	
18	Спецификация элементов к схеме расположения фундаментов под оборудование, каналы и приямки	
37	Спецификация элементов к схемам расположения панелей стен для t = -20°C.	
38	Спецификация элементов к схемам расположения стеновых панелей для t = -30°C и -40°C.	
40	Спецификация элементов к схеме расположения колонн, балок покрытия.	
41	Спецификация элементов к схеме, расположения плит покрытия	
42	Спецификация элементов к схемам расположения плит перекрытия и лестницы	
48	Спецификация элементов к схеме расположения пневмотранспорта	
49	Спецификация элементов к схемам расположения эстакад транспортеров для выноса отходов.	
50	Спецификация элементов верхнего строения ВС1.	
51	Спецификация элементов на короб КД1.	
54	Спецификация элементов к схемам расположения переходного мостика ПМ1 и лестницы Л1.	
55	Спецификация элементов к схеме расположения молниезащиты	

Ведомость ссылочных и прилагаемых документов (начало)

Обозначение	Наименование	Примечание
Ссылочные документы		
1.112.5, вып. 24	Плиты железобетонные для ленточных фундаментов	
ГОСТ 13573-78	Блоки бетонные для стен подвалов	
1.138-10, вып. 1.2	Перемышки железобетонные для зданий с кирпичными стенами	
ГОСТ 8993-75	Шпалы деревянные для железных дорог узкой колеи.	

Ведомость ссылочных и прилагаемых документов (окончание)

Обозначение	Наименование	Примечание
3.006.1-2/82 вып. 1-2	Сборные железобетонные каналы из лотковых элементов	
1.462.1-3/80 вып. 1, 3	Железобетонные предварительно напряженные двухскатные балки для покрытий промышленных зданий	
ГОСТ 22701.1-77 ÷ 22701.5-77	Плиты железобетонные ребристые размером 6х3 для покрытий производственных зданий	
1.415-1, вып. 1	Железобетонные фундаментные балки для стен производственных зданий.	
1.141-1, вып. 5, 60	Предварительно-напряженные ригели перекрытий железобетонные многопустотные	
1.494-24, вып. 1	Стаканы для крепления крышных вентиляторов, дефлекторов и зонтов	
1.137-3, вып. 1	Железобетонные балконные плиты для жилых зданий	
2.240-1, вып. 1.2	Детали перекрытий общественных кирпичных зданий.	
2.430-3, вып. 3	Типовые архитектурно-строительные детали промышленных зданий с кирпичными стенами	
1.423-3, вып. 1, 2, 0-1	Железобетонные колонны прямого кольевого сечения для одноэтажных производственных зданий высотой до 9м	
1.450-3-3, вып. 0, 2	Стальные лестницы, переходные площадки и ограждения	
3.015-2/77, вып. 2-1	Унифицированные одноручные эстакады под технологические трубопроводы	
1.251.1-4, вып. 1	Лестничные марши	
1.252.1-4, вып. 1	Площадки	
1.412-1/77, вып. 3	Монолитные железобетонные фундаменты. Арматурные изделия	
1.410-2, вып. 1	Арматурные сетки для монолитных железобетонных конструкций	
1.030.1-1, вып. 0-3	Стеновые панели отапливаемых производственных зданий	
1-1, 3-3, 4-1, 4-2, 2-3, 1-2		
1.256-1	Ограждения лестниц	
1.426.2-3, вып. 2	Стальные подкрановые балки и пути подвального транспорта	
1.427.1-3, вып. 1.2	Колонны железобетонные прямого кольевого сечения для торцевых и продольного фрезерки	
1.400-6/76, вып. 0.1	Унифицированные закладные детали сборных железобетонных конструкций зданий	
2.420-1, вып. 1	Монтажные детали сборных железобетонных колонн и подкрановых балок промышленных зданий	
2.460-2, вып. 2	Типовые монтажные детали плит и температурных швов покрытий промышленных зданий	

Общие указания.

За отметку 0.000 принята отметка чистого пола 1^{го} этажа, что соответствует отметке на генплане.

Данные о грунтах и указания по возведению фундаментов см. лист кот-2.

Временная нагрузка на перекрытие принята по СНиП-6-74. Нагрузка в венткамере 300 кг/м².

Антикоррозийная защита соединительных и закладных изделий, элементов крепления и молниезащиты предусматривается в соответствии со СНиП II-28-73* „Защита строительных конструкций от коррозии“.

Места с поврежденным после монтажной сварки антикоррозионным покрытием закладных и соединительных изделий покрываются масляной краской за 2 раза.

Монтаж и приемку сборных железобетонных конструкций производится в соответствии с рабочими чертежами и СНиП III-16-80. Изготовление и приемку монолитных бетонных и железобетонных конструкций производится в соответствии с рабочими чертежами СНиП III-15-76.

Технические требования по изготовлению арматурных и закладных изделий.

Плоские арматурные изделия изготавливать при помощи контактной точечной сварки. Сварку сеток производить во всех точках пересечения стержней.

Сварку вести в соответствии с ГОСТ 19292-80.

„Соединение сварных элементов закладных деталей сборных железобетонных конструкций“ и СН 393-78*.

Указания по сварке соединений арматуры и закладных деталей железобетонных конструкций.

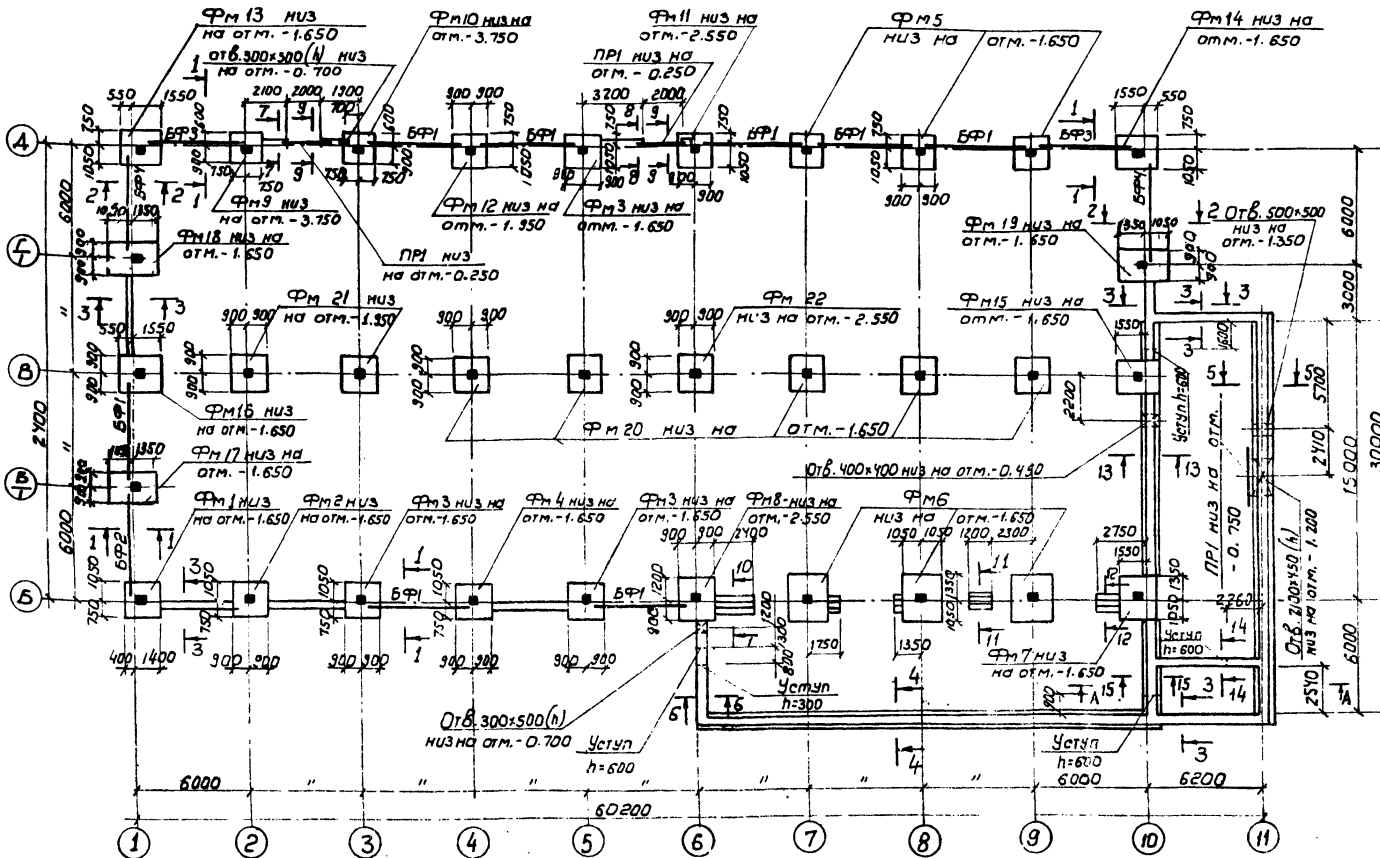
Сварку тавровых соединений круглых стержней с листовым прокатом закладных изделий выполнять под слоем флюса.

Материал прокатной стали для закладных изделий принят в СТЗКП2 для сварных конструкций - по ГОСТ 380-71*.

29
9620/1

Гип	Заславский	1982	Т П 411-2-182.87	КЖ	
Н.контр.	Скворцов	1982			
Нач.отб.	Пилупенко	10.81			
Гл. спец.	Скворцов	1982			
Рук. гр.	Забавин	1982			
Ст. инж.	Левицкая	1982	Чех по производству веревочной тарной продукции мощностью 10 тыс. т переработанного сырья в год		
Привязан:			Ст. инж.	Лист	Листов
			р.п.	1.2	
УНБ №			Общие данные (окончание)		Киевский филиал СЮЗГИПРОТЕХОЗ

План фундаментов



Спецификация фундаментов под колонны

Марка поз.	Обозначение	Наименование	Кол.	Масса ед, кг	Примечание
Фм1	КЖ-12	Фундамент Фм1	1		
Фм2	То же	То же Фм2	1		
Фм3	"	" Фм3	3		
Фм4	"	" Фм4	1		
Фм5	"	" Фм5	3		
Фм6	КЖ-13	" Фм6	3		
Фм7	То же	" Фм7	1		
Фм8	"	" Фм8	1		
Фм9	КЖ-14	" Фм9	1		
Фм10	То же	" Фм10	1		
Фм11	"	" Фм11	1		
Фм12	"	" Фм12	1		
Фм13	КЖ-15	" Фм13	1		
Фм14	То же	" Фм14	1		
Фм15	"	" Фм15	1		
Фм16	КЖ-16	" Фм16	1		
Фм17	То же	" Фм17	1		
Фм18	"	" Фм18	1		
Фм19	"	" Фм19	1		
Фм20	КЖ-17	" Фм20	5		
Фм21	То же	" Фм21	2		
Фм22	"	" Фм22	1		

1. За отметку 0.000 принят уровень чистого пола первого этажа, что соответствует отм. на генплане.

2. В качестве оснований фундаментов приняты сухие непучинистые, непросадочные грунты со следующими нормативными характеристиками: $\varphi_n = 0,49$ рад или 28° ; $C_n = 2$ кПа ($0,02 \text{ кгс/см}^2$); $E = 14,7 \text{ МПа}$ (150 кгс/см^2), $\gamma = 1,8 \text{ т/м}^3$

3. Участки ленточных фундаментов для варианта монолитных фундаментов выполнять из бутобетона: бут М200, бетон М100; для варианта сборных фундаментов из сборных бетонных блоков и железобетонных плит. Плиты для ленточных фундаментов и нижние бетонные блоки укладывать на выровненную поверхность. Бетонные блоки укладывать на цементном растворе М50 с перевязкой швов.

4. Кирпичные стены ниже отметки 0.000 выполнять из хорошо обожженного кирпича М100 на цементном растворе М50, и со стороны грунта промазать битумом за 2 раза.

5. Горизонтальную гидроизоляцию стен выполнить на отметке -0,030 из слоя цементного раствора толщиной 2см. состава 1:2.

6. Под железобетонными балками Фм1-Фм22 выполнить бетонную подготовку толщиной 100мм из бетона М50.

7. Пазухи фундаментов засыпать местным материковым грунтом с послойным трамбованием. Толщина трамбуемых слоев 200-300 мм.

8. Расход арматуры на армирование углощений в бетонной подготовке пола для опирания перегородок

$\phi 6 \text{ AI} - 44 \text{ кг}$, $\phi 10 \text{ AI} - 310 \text{ кг}$.

9. Вокруг здания выполнить асфальтовую отмостку шириной 750мм.

30
9520/1

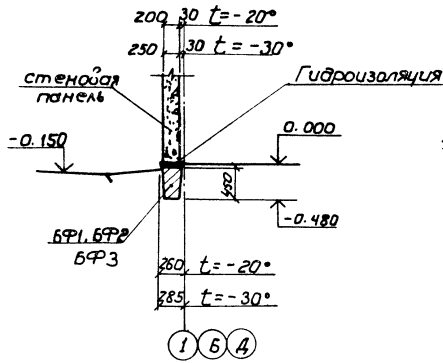
Г И П	Заславский	1987	2/21	Т П 411-2-182.87	К Ж		
И. контр.	Степанов	1987	2/22				
Мач. отд.	Лидицкий	1987	2/14				
Гл. спец.	Степанов	1987	2/21				
Рук. гр.	Забайкин	1987	2/21				
Ст. инж.	Лидицкий	1987	2/21	КЖ по производству деревянной тарной продукции мощностью 10 тыс. м ³ перерабатываемого сырья в год			
Стадия						Лист	Листов
План фундаментов						Р. П.	2
Киевский филиал						СОУЗГИПРОЛЕСХОЗ	

Привязан:			
Инв. н.:			

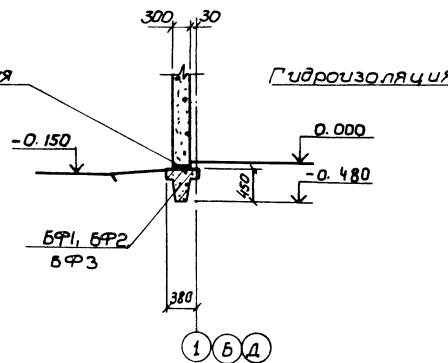
Альбом Г

Типовой проект 411-2-182.87

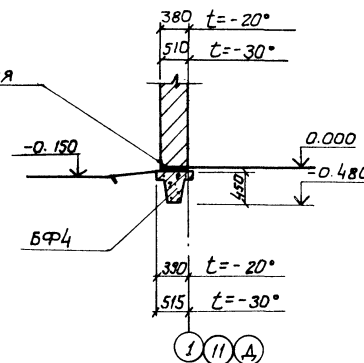
1-1 для $t = -20^{\circ}\text{C}, -30^{\circ}\text{C}$



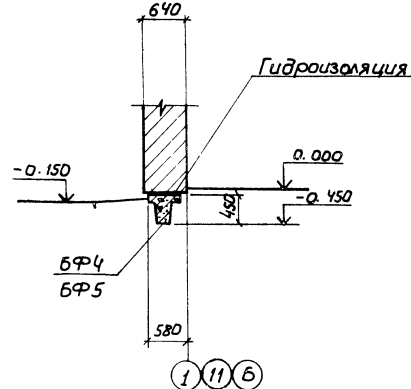
1-1 для $t = -40^{\circ}\text{C}$



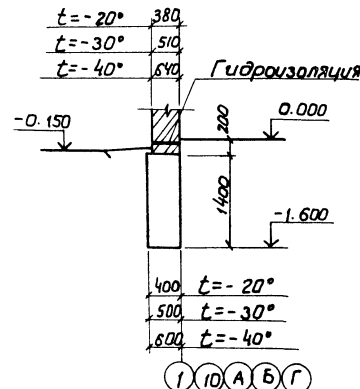
2-2 для $t = -20^{\circ}\text{C}, -30^{\circ}\text{C}$



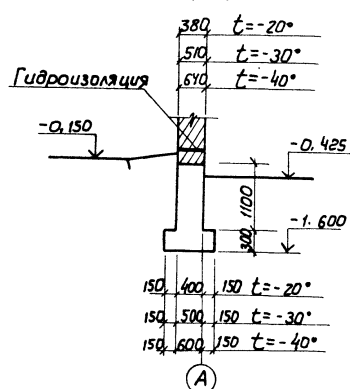
2-2 для $t = -40^{\circ}\text{C}$



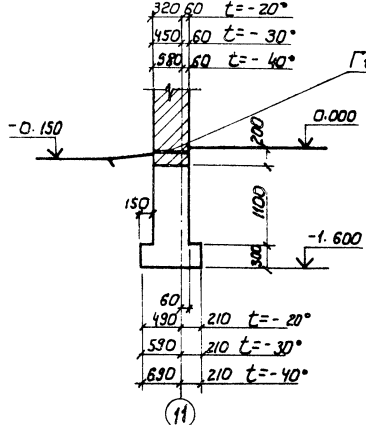
3-3



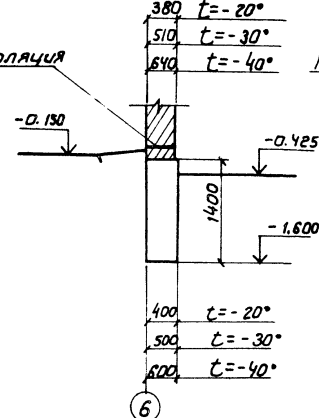
4-4



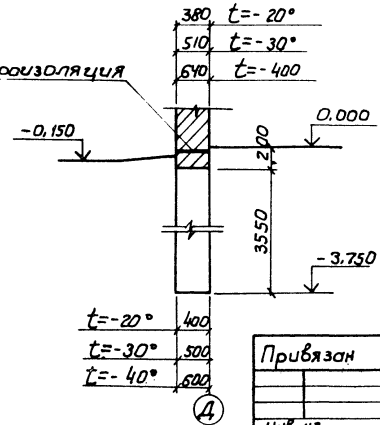
5-5



6-6



7-7



Спецификация элементов к плану фундаментов

Марка, поз.	Обозначение	Наименование	Кол.	Масса, ед.кг.	Примечание
$t = -20^{\circ}$					
Фундаментные балки					
БФ1	1.415-1, вып.1	ФББ-2	8	1300	
БФ2	То же	ФББ-3	1	1200	
БФ3	"	ФББ-4	2	1800	
БФ4	"	ФББ-13	2	1400	
ПР1	1.138-10, вып.2	2ПР72-27.38.22У	3	570	
$t = 30^{\circ}$					
Фундаментные балки					
БФ1	1.415-1, вып.1	ФББ-2	8	1300	
БФ2	То же	ФББ-3	1	1200	
БФ3	"	ФББ-4	2	1200	
БФ4	"	ФББ-30	2	1800	
Перемычки					
ПР1	1.138-10, вып.2	2ПР73-27.51.22У	3	760	
$t = -40^{\circ}$					
Фундаментные балки					
БФ1	1.415-1, вып.1	ФББ-12	8	1500	
БФ2	То же	ФББ-13	1	1400	
БФ3	"	ФББ-14	2	1300	
БФ4	"	ФББ-30	2	1800	
Перемычки					
ПР1	1.138-10, вып.2	2ПР72-27.38.22У	3	570	
ПР1	То же, вып.1	1ПР38-27.25.22У	3	375	

Настоящий лист рассматривать совместно с листом КЖ-2

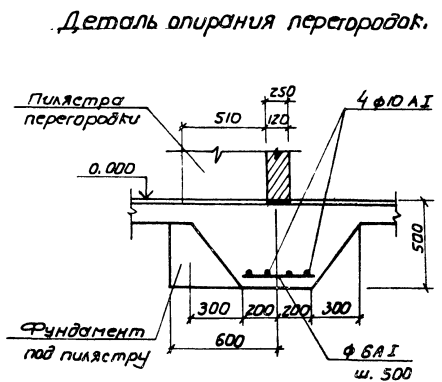
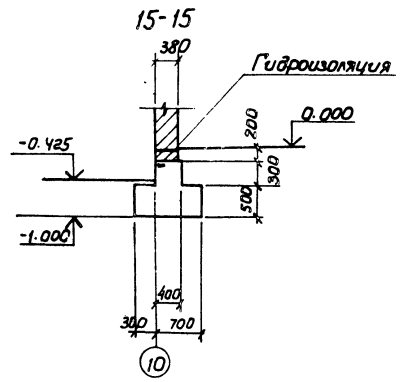
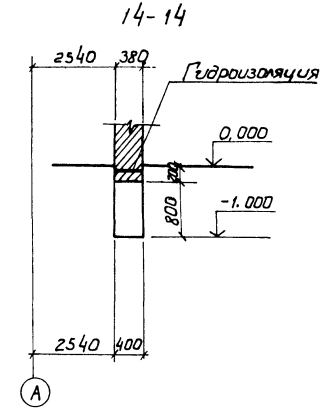
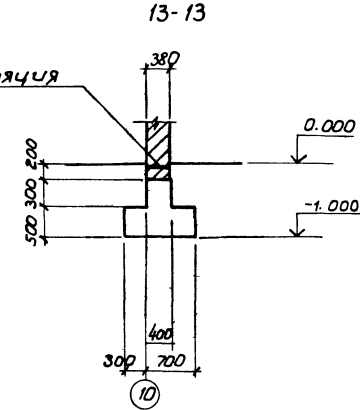
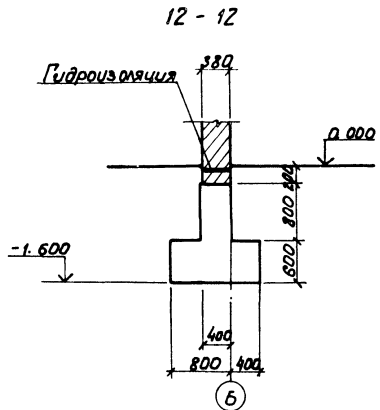
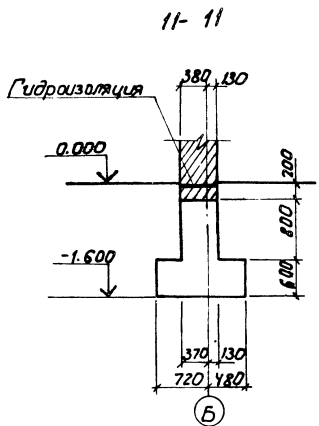
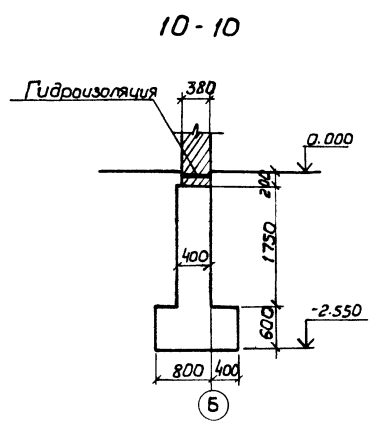
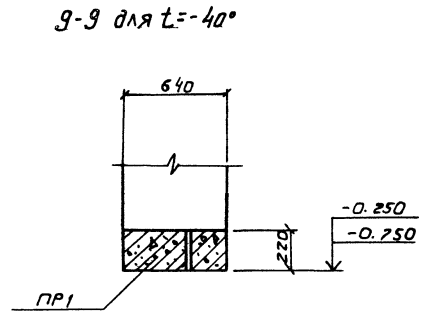
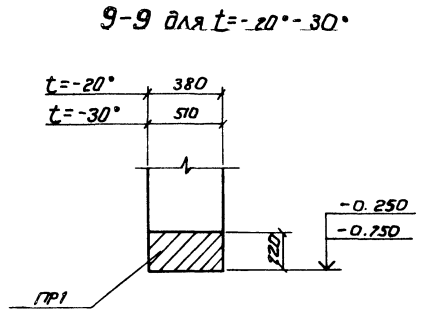
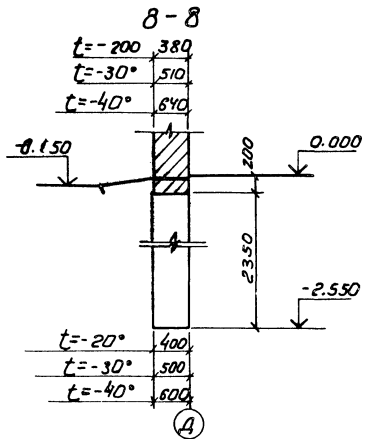
31
9620/1

ГИП	Заславский	И.В.У	ТП 411-2-182.87	КЖ	
Н.КОНТ	Севский	К.В.У			
Н.КОЛОД	Пилипенко	А.В.У			
Л.СПЕЦ	Свиридов	В.В.У			
Р.К.ГР.	Забродный	В.В.У	Цена по производству деревянных старей продукции машиностроительного предприятия сеченя манолитных фундаментов 1-1:7-7	Киевский филиал СОЮЗГИПРОДЕСХОЗ	
Ст.инж.	Левченко	В.В.У			
Привязан			Статус	Лист	Листов
			Р.П.	3	

Копировал Герман

Формат А2

Амьдом I
проект 411-2-182.87
Туповол

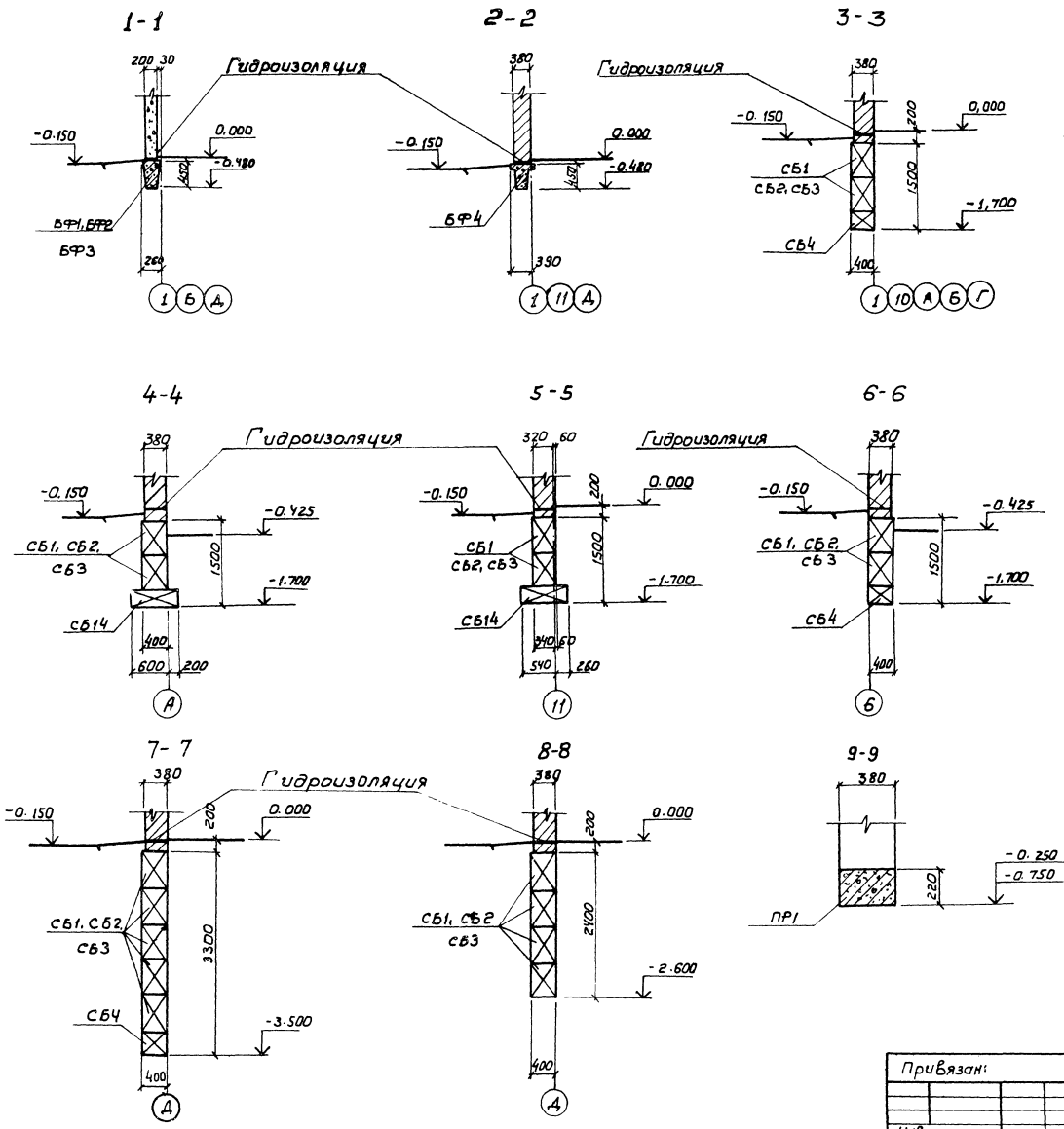


Настоящий лист рассматривать совместно с листом КЖ-2.

Г.И.П.	Заславский	И.И.	Х.Ф.Т.	Т П 411-2-182.87	К Ж		
И.В.К.П.	Степанов	С.В.	С.В.				
И.В.К.П.	Попов	С.В.	С.В.				
И.В.К.П.	Степанов	С.В.	С.В.				
И.В.К.П.	Степанов	С.В.	С.В.				
И.В.К.П.	Степанов	С.В.	С.В.	Цех по производству червячной тарной продукции мощностью 10млн.т/перерабатываемого сырья	Страница	Лист	Листов
И.В.К.П.	Степанов	С.В.	С.В.	Сечения монолитного фундамента 8-8 ± 15-15	Р.П.	4	Киевский филиал СОУЗГИПРОЛЕСХОЗ

Туполов проект 411-2-182.87

Ярдом I



Спецификация элементов к плану фундаментов $t = -20^\circ$

Марка поз.	Обозначение	Наименование	Кол.	Масса ед. к.г.	Примечание
		Блоки стен подвала			
СБ1	ГОСТ 13579-78	ФБС 24.4.6-Г	129	1300	
СБ2	То же	ФБС 12.4.6-Г	35	640	
СБ3	"	ФБС 3.4.6-Г	47	470	
СБ4	"	ФБС 12.4.3-Г	35	310	
СБ10	"	ФБС 12.6.6-Г	2	360	
		Плиты ленточных фундаментов			
СБ13	1.112-5, вып. 2	ФЛ 12.12-2	5	870	
СБ14	То же	ФЛ 8.12-2	36	685	
		Фундаментные балки			
БФ1	1.415-1, вып. 1	ФББ-2	8	1300	
БФ2	То же	ФББ-3	1	1200	
БФ3	"	ФББ-4	2	1200	
БФ4	"	ФББ-13	2	1400	
		Перемычки			
ПР1	1.138-10, вып. 2	2ПР 72-27.38-224	3	570	

Настоящий лист рассматривать совместно с листом КЖ-2.

9820/1 33

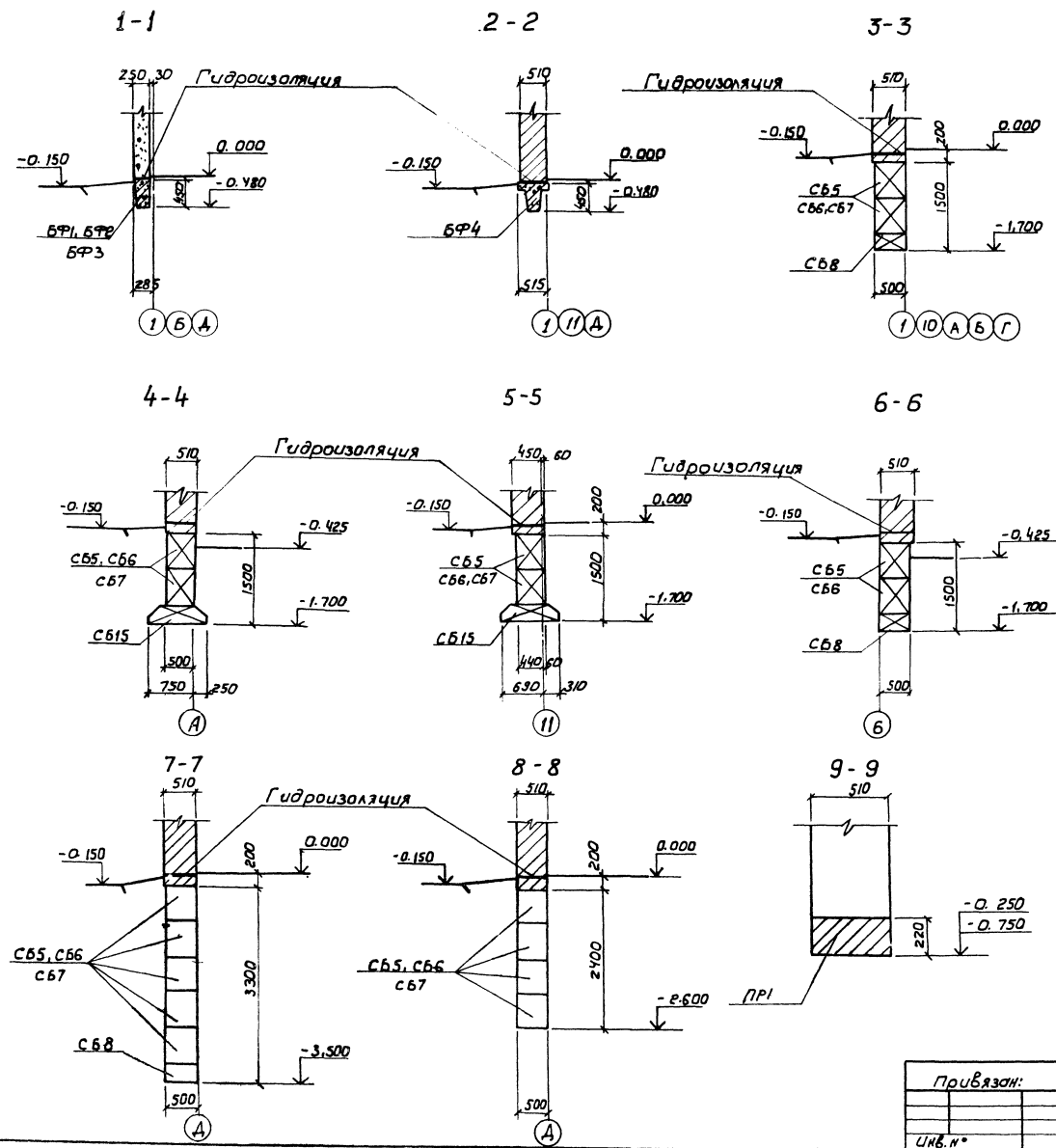
ГИП Зарубинский	Л.В.	2/87	ТЛ 411-2-182.87	КЖ
Н.Контр. Саварский	Л.В.	2/87		
Нач. отд. Пилипенко	Л.В.	2/87	Киевский филиал СОЮЗГИПРОТЕКСОЗ	
Гл. спец. Скулацкий	Л.В.	2/87		
Рук. гр. Завадник	Л.В.	2/87		
Ст. инж. Левинский	Л.В.	2/87		

Привязан:								Цепло производству деревянно-тарной продукции мощностью 10 тыс. переработанного сырья год	Страница	Лист	Листов
								Сечения сборных фундаментов 1-13-3 в $t = -20^\circ$	Р.П.	5	
Инв. н.:											

Туповой проект 411-2-182.87 Альбом I

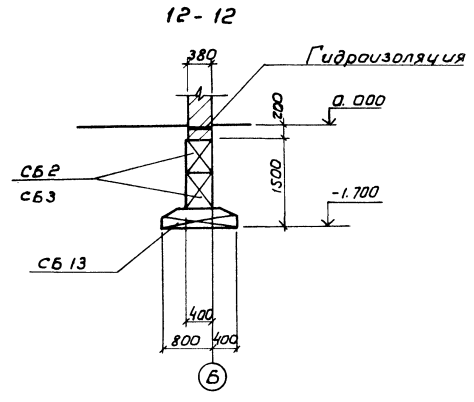
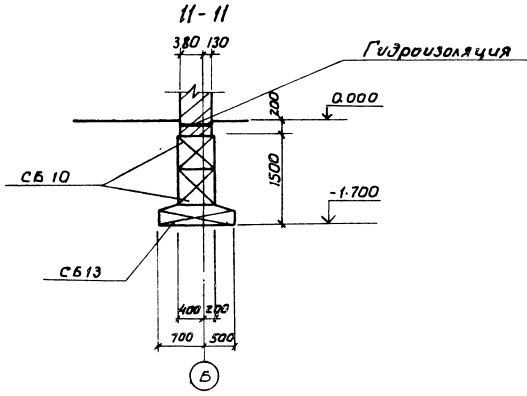
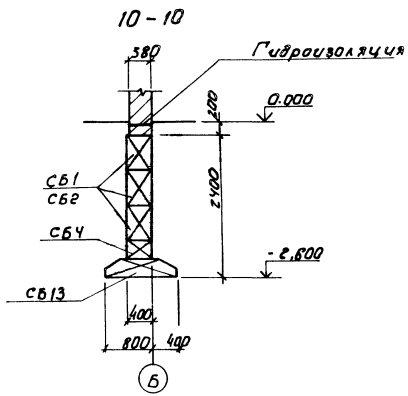
Спецификация элементов плана фундаментов для $t = -30^\circ$

Марка поз.	Обозначение	Наименование	Кол.	Масса ед.кг	Примечание
		Блоки стен подвала			
СБ1	ГОСТ 13579-78	ФБС 24.4.6-Т	65	1300	
СБ2	То же	ФБС 12.4.6-Т	15	640	
СБ3	"	ФБС 9.4.6-Т	19	470	
СБ4	"	ФБС 12.4.3-Т	5	310	
СБ5	"	ФБС 24.5.6-Т	38	1630	
СБ6	"	ФБС 12.5.6-Т	19	730	
СБ7	"	ФБС 9.5.6-Т	29	530	
СБ8	"	ФБС 12.5.3-Т	30	380	
СБ10	"	ФБС 12.6.6-Т	2	960	
Плиты ленточных фундаментов					
СБ13	1.112-5, вып. 2	ФЛ 12.12-2	5	870	
СБ15	То же	ФЛ 10.12-2	24	750	
СБ16	"	ФЛ 10.8-2	2	495	
Фундаментные балки					
БФ1	1.415-1, вып. 1	ФББ-2	8	1300	
БФ2	То же	ФББ-3	1	1200	
БФ3	"	ФББ-4	2	1200	
БФ4	"	ФББ-30	2	1800	
Перемычки					
ПР1	1.138-10, вып. 2	ЭПР 23-27.51.22у	3	760	



Настоящий лист рассматривать совместно с листом кэт-2.

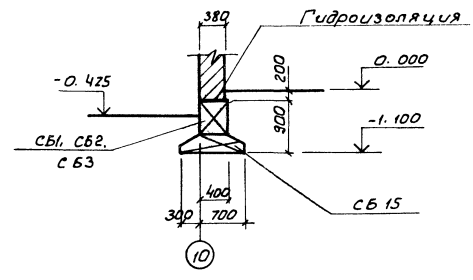
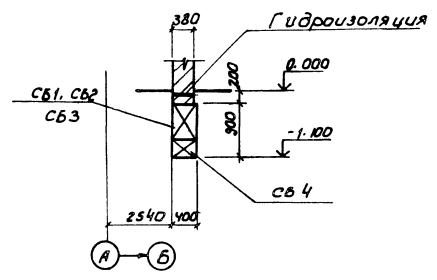
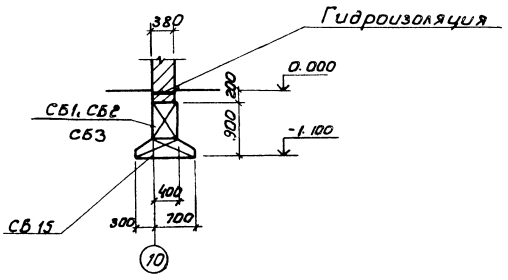
ГИП Эсперанца <i>Л.В.</i> К.И.У. Н.Вантер Савицкий <i>Л.В.</i> К.И.У. Неп.отв. Пилипенко <i>Л.В.</i> К.И.У. Гл. спец. Савицкий <i>Л.В.</i> К.И.У. РИС.гр. Забродина <i>Л.В.</i> К.И.У.				9620/1 34 ТП 411-2-182.87 КЖ
Привязан:				Цена по производству деревянной тарной продукции мощностью 10 тыс. м ³ перерабатываемого сырья
Ст.маш. Лебедько <i>Л.В.</i> К.И.У.				Кладов. Лист Листов. Р.П. 6
ИЖ.Н*				Сечения сборных фундаментов 1-1-99 для $t = -30^\circ$ Киевский филиал СОУЗГИПРОСКОЗ
Копировал Герман				Формат А2



10-10

11-11

12-12

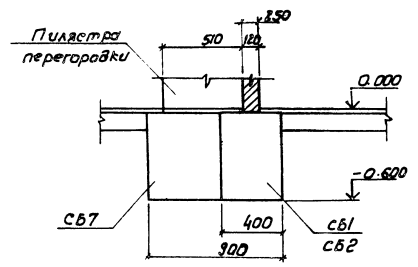


13-13

14-14

15-15

Деталь опирания перегородок



Настоящий лист рассматривать совместно с листом кат-2.

36
9820/1

Гип	Заспек	Л.Г.
И.контр.	С.Бирюк	Л.С.
Нач.отд.	П.Шилленко	Л.С.
Ин.спец.	С.Бирюк	Л.С.
Рис.гр.	С.Бирюк	Л.С.
Ст.инж.	Л.С.	Л.С.

ТП 411-2-182.87

КЖ

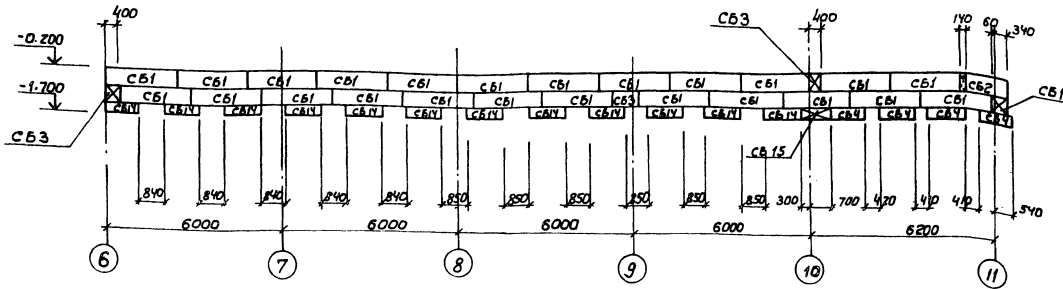
Привязан:

Состав	Лист	Листов
Р.п.	8	
Сечения сборных фундаментов 10-10-15-15		
Киевский Архитектурно-Проектный Союз		

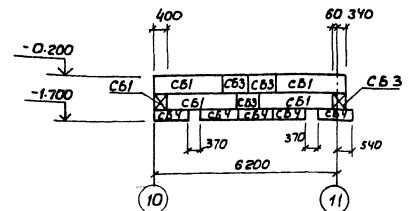
Рапировал Герман

Формат А2

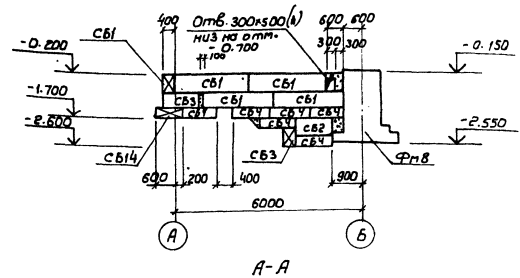
Раскладка блоков по оси А



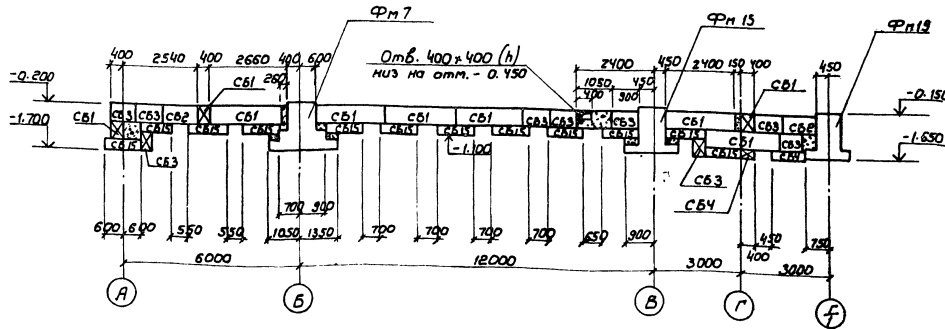
Раскладка блоков по оси Г



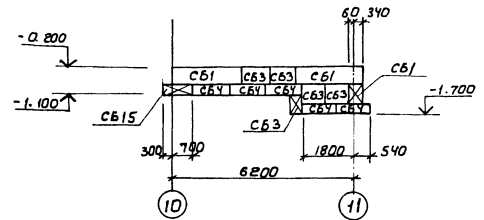
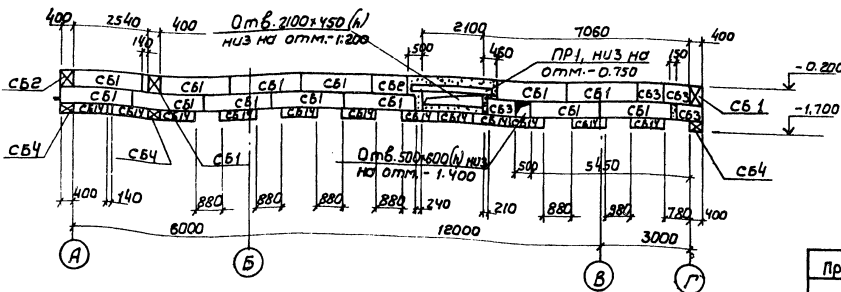
Раскладка блоков по оси Б



Раскладка блоков по оси Д



Раскладка блоков по оси Е

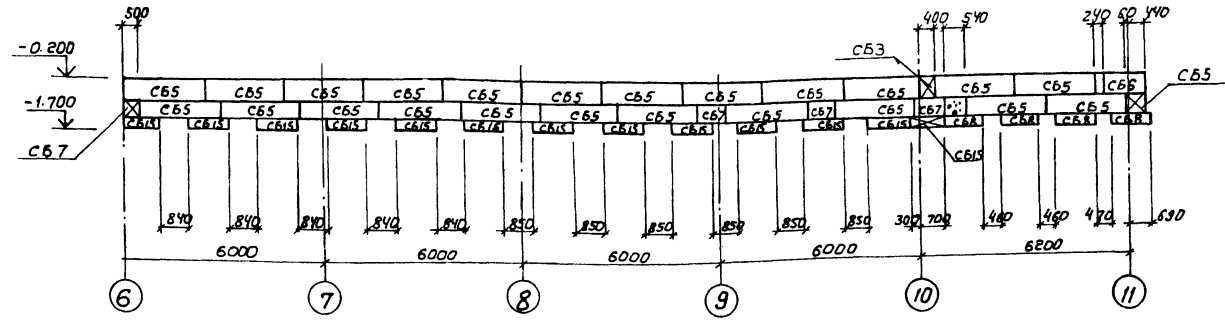


План фундаментов см. лист КЖ-2.

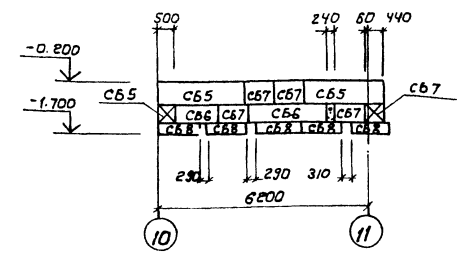
ГНП Заповедь		К.В.У.	37
Н.И.И.П.Р. Сибирский		К.В.У.	9620/1
Наим. отд. Лицейский		К.В.У.	
Гл. спец. Сибирский		К.В.У.	
Рук. гр. Заповедь		К.В.У.	
Ст. техн. Левинская		К.В.У.	
Инж. Шев		К.В.У.	
Цех по производству деревянных тарных продукции мощностью 20 т.м. перерабатываемого сырья в год		Стадия	Лист
Приказан:		Р.П.	9
Инв. н°		Раскладка блоков для t = -20°	
		Киевский филиал союзгипролесхоз	

Туповий проект 411-2-182.87

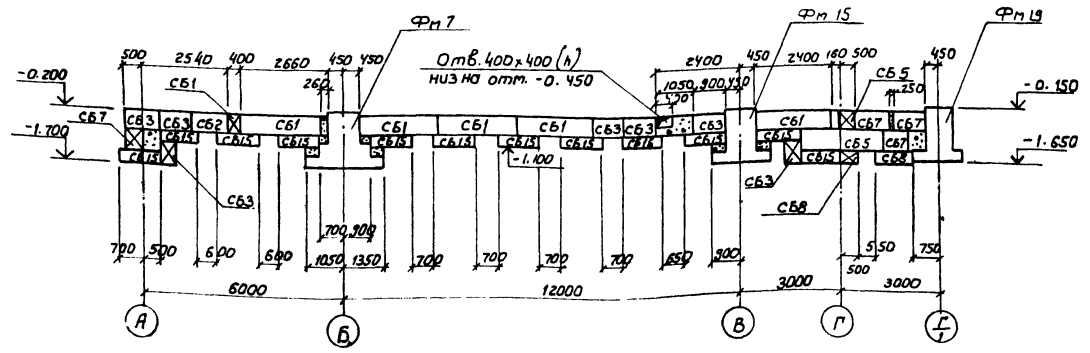
Раскладка блоков по оси А



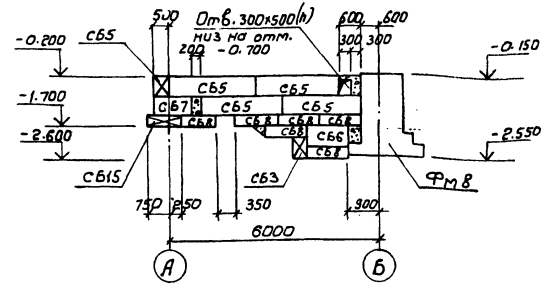
Раскладка блоков по оси Г



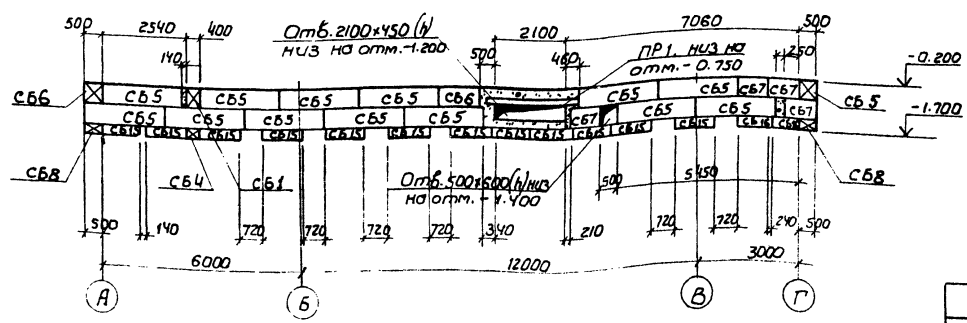
Раскладка блоков по оси 10



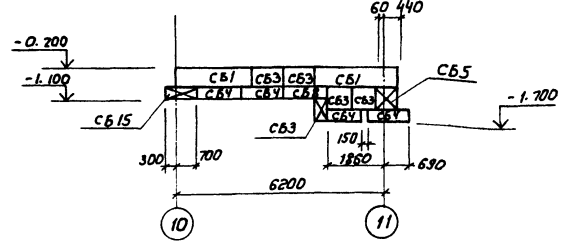
Раскладка блоков по оси 6



Раскладка блоков по оси 11



А-А



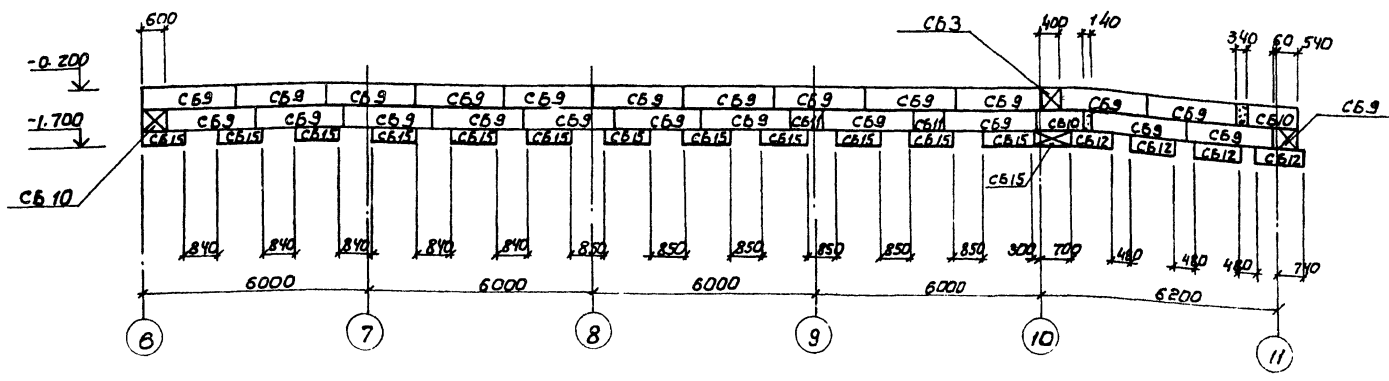
План фундаментов см. лист кат-2.

38
9620/4

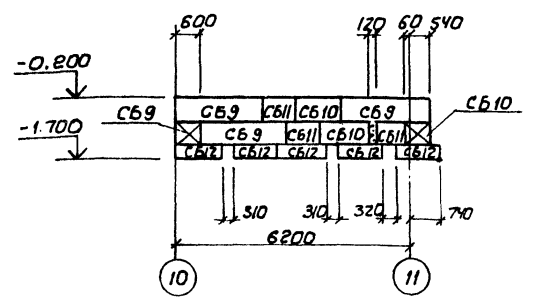
Г.И.П.	Заводский	10.84	План фундаментов для t = -30° Киевский филиал СВОЗГИПРОЛЕСХОЗ
Н.контр.	Свирицкий	8.87	
Нач. отд.	Пилипенко	3.84	
Л. спец.	Свирицкий	3.84	
Рис. гр.	Забарный	3.84	
Ст. инж.	Левыцкий	3.84	Цена на производство деревянной тарной продукции мощностью Ютыс.м.переработать в ед.мощности
Привязка:			Стадия: Проект Лист: 10 Листов:

Альбом I
проект 411-2-182.87
Типовой

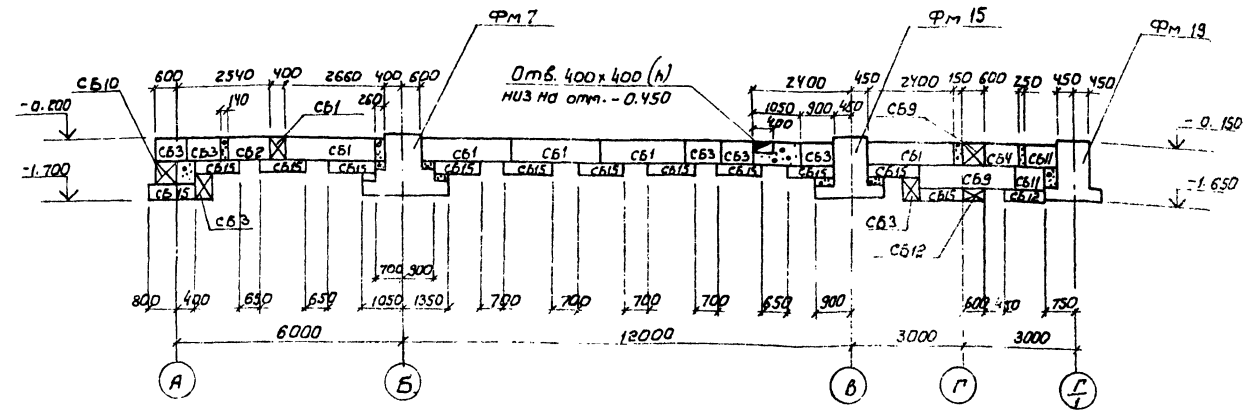
Раскладка блоков по оси А



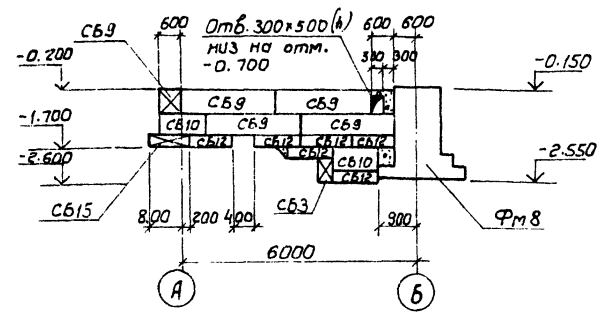
Раскладка блоков по оси Г



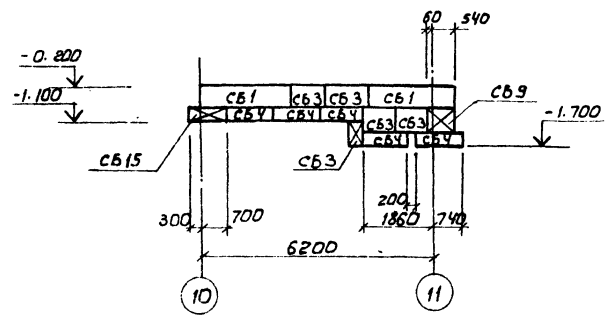
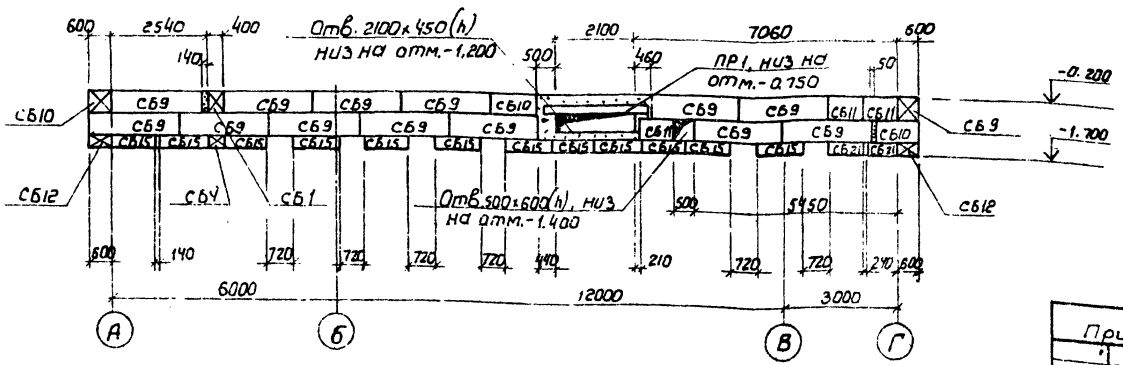
Раскладка блоков по оси 10



Раскладка блоков по оси Б



Раскладка блоков по оси 11



План фундаментов см. лист КЖ-2.

ГИП Заводский	И.И.И.	И.И.И.	39
И.И.И.	И.И.И.	И.И.И.	3620/1
ТП 411-2-182.87		КЖ	
Раскладка Блоков		Киевский филиал	
для t = -40°		САНГИПРОТЕХСЗ	

Привязан	ЦМБ.№	Степень	Лист	Листов
			Р. П. 11	
			Раскладка Блоков	
			для t = -40°	

Копирован Герман

Фермат А2

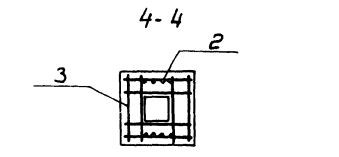
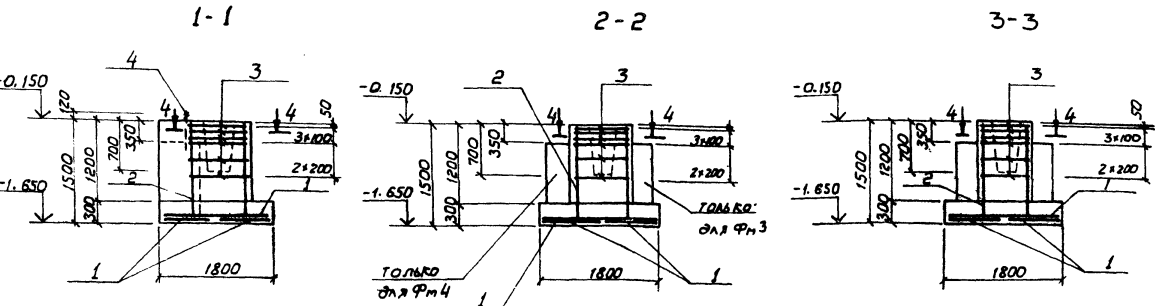
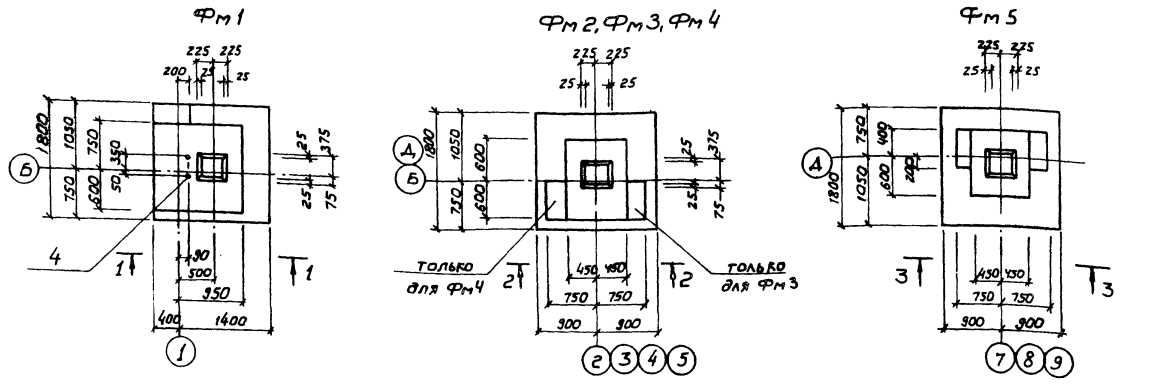
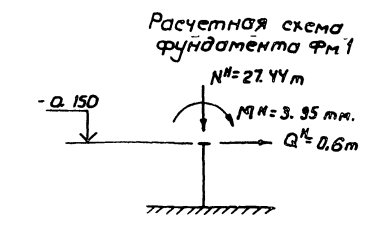
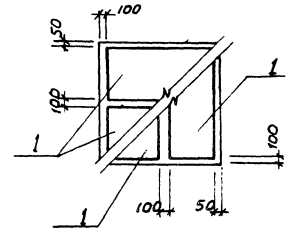
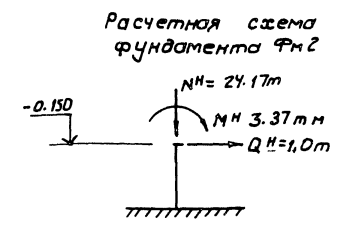


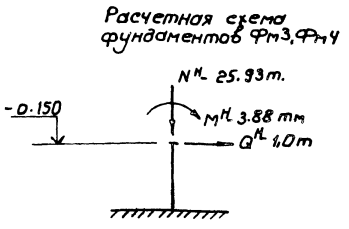
Схема раскладки сеток подошвы ФМ1 ÷ ФМ5



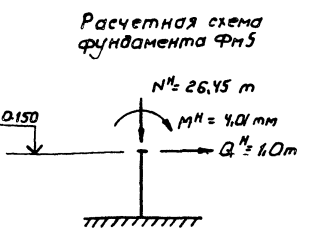
Расчетная схема фундамента ФМ1



Расчетная схема фундамента ФМ2



Расчетная схема фундаментов ФМ3, ФМ4



Расчетная схема фундамента ФМ5

Спецификация элементов фундаментов ФМ1-ФМ5

Кол.	Зона	Поз.	Обозначение	Наименование	Кол.	Примечание
ФМ1						
Сборочные единицы						
Сетки арматурные						
1			1.410-2, вып.1	с(1) 10А II-8x18	4	
2			1.412-1/77, вып.3	СНЗА II-6x15	2	
3			То же	СА-8А-I	6	
Детали						
4			КЖ-38	Подошва закладная МН25	1	
Материалы						
				Бетон М200		3.13м³
ФМ2+ФМ5						
Сборочные единицы						
Сетки арматурные						
1			1.410-2, вып.1	с(1) 10А II-8x18	4	
2			1.412-1/77, вып.3	СНЗА II-6x15	2	
3			То же	СА-8А-I	6	
Материалы						
				Бетон М200		2.14м³
				для ФМ2		2.3м³
				для ФМ3		2.3м³
				для ФМ4		2.23м³

Ведомость расхода стали на элемент, кг.

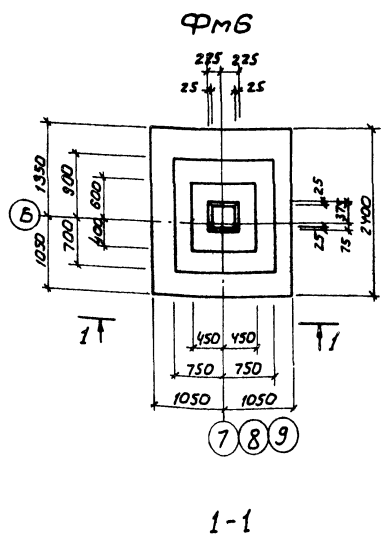
Марка элемента	Узелия арматурные						Общий расход
	Арматура класса						
	А I			А II			
	ГОСТ 5781-82			ГОСТ 5781-82			Всего
	φ8	φ6	φ24	Угоро	φ12	φ10	Угоро
ФМ1	17.8	3.8	5.8	27.4	10.4	21.6	32.0 53.4 59.4
ФМ2	17.8	3.8		21.6	10.4	21.6	32.0 53.6 53.6
ФМ3	17.8	3.8		21.6	10.4	21.6	32.0 53.6 53.6
ФМ4	17.8	3.8		21.6	10.4	21.6	32.0 53.6 53.6
ФМ5	17.8	3.8		21.6	10.4	21.6	32.0 53.6 53.6

1. План фундаментов см. лист КЖ-2
2. Защитный слой для рабочей арматуры подошвы фундаментов - 35 мм.

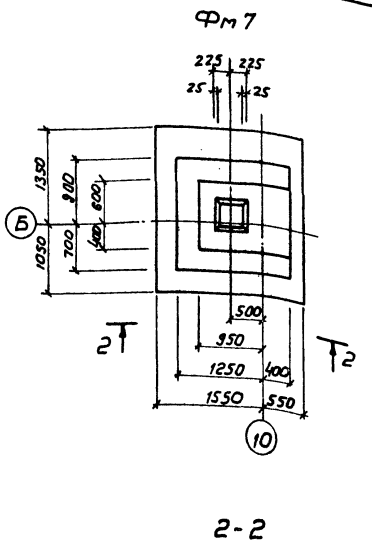
40
9620/1

Г.И.П. Заслуженный архитектор Украины	И.Копир Сибирский	Начальник Пилупенко	Гл. спец. Сибирский	Рек. г.р. Забайкальский	Ст. инж. Левченко	Детали по производству деревянных тарной продукции мощностью Ютис.к. переработываемого сырья	Сталин 1/12
Т П 411-2-182.87						КЖ	
Фундаменты ФМ1 ÷ ФМ5						Киевский филиал СЮЗГИПРОЕСХОЗ	

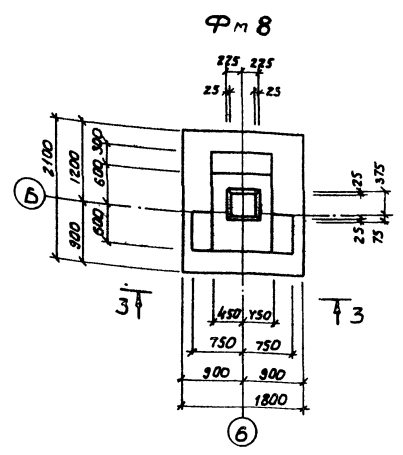
Прибязан	
Имя:	



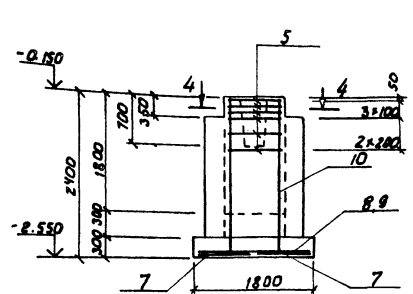
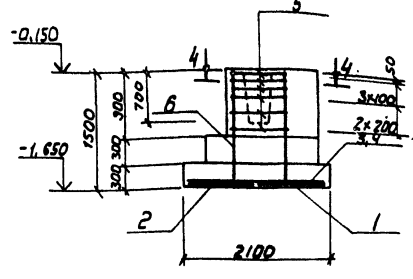
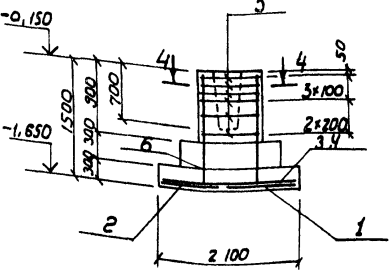
1-1



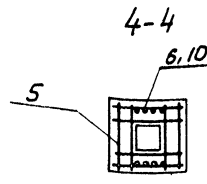
2-2



6



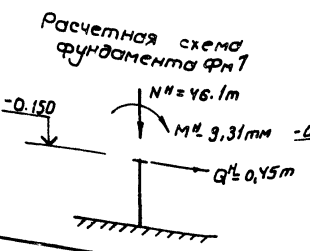
3-3



Расчетная схема фундамента ФМ6

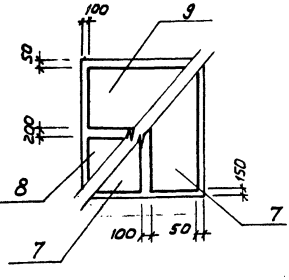
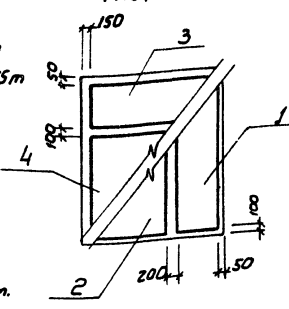
Схема раскладки сеток подшвы ФМ6, ФМ7

Схема раскладки сеток подшвы ФМ8



Расчетная схема фундамента ФМ7

Расчетная схема фундамента ФМ8



Спецификация элементов фундаментов ФМ6-ФМ8

№	Обозначение	Наименование	кол.	Примечание
ФМ6, ФМ7				
Сборочные единицы				
Сетки арматурные				
1	1.410-2, вып.1	с(1) 10АII-8x24	1	
2	То же	с(1) 10АII-10x24	1	
3	"	с10АII-8x21	1	
4	"	с10АII-14x21	1	
5	1.412-1/77, вып.3	сА-8АI	6	
6	То же	сН12АI-6x15	2	
Материалы				
Бетон м200				
для ФМ6				2,92 м ³
для ФМ7				3,39 м ³
ФМ8				
Сборочные единицы				
Сетки арматурные				
7	1.410-2, вып.1	с10АII-8x21	2	
8	То же	с(1) 10АII-8x18	1	
9	"	с(1) 10АII-10x18	1	
10	1.412-1/77, вып.3	с10АII-6x24	2	
6	То же	сА-8АI	6	
Материалы				
Бетон м200				3,88 м ³

Ведомость расхода стали на элемент, кг

Марка элемента	Узелки арматурные				Общий расход			
	Арматура класса А I		А II					
	ГОСТ 5781-81	ГОСТ 5781-81	Уголки	φ				
ФМ6	17,8	3,66	21,46	10,4	32,39	42,79	64,25	64,25
ФМ7	17,8	3,66	21,46	10,4	32,39	42,79	64,25	64,25
ФМ8	18,19	3,62	22,11	6,69	24,52	31,21	53,32	53,32

1. План фундаментов см. лист КЖ-2.
2. Защитный слой для рабочей арматуры 4и подшвы фундаментов - 35 мм.

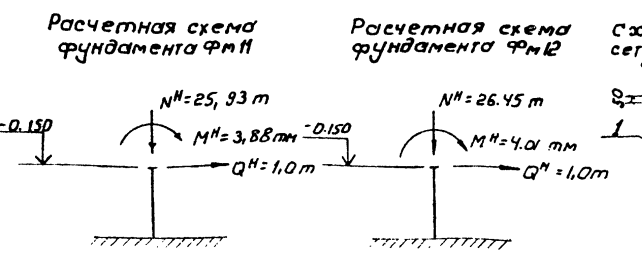
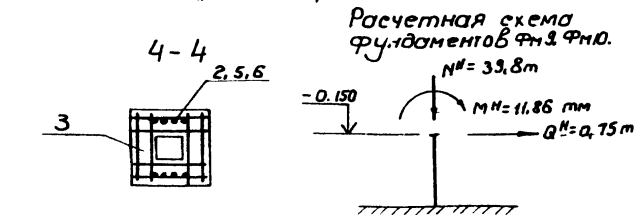
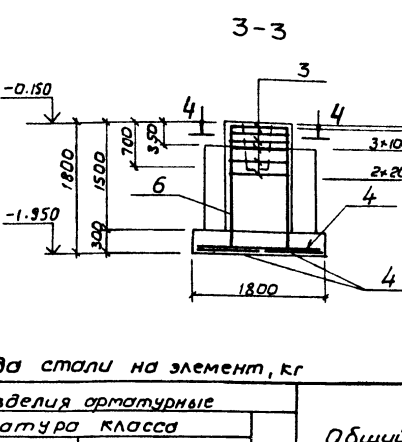
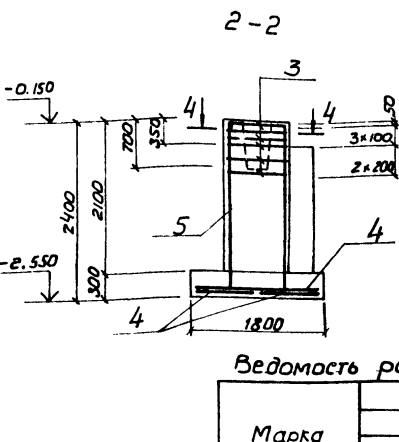
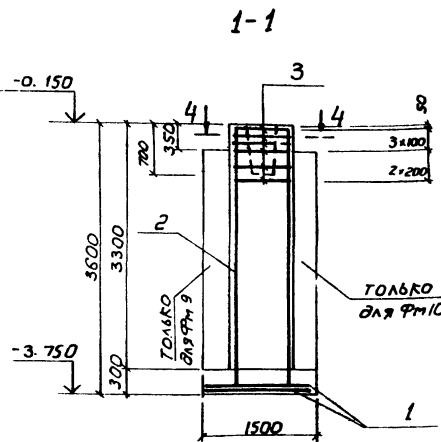
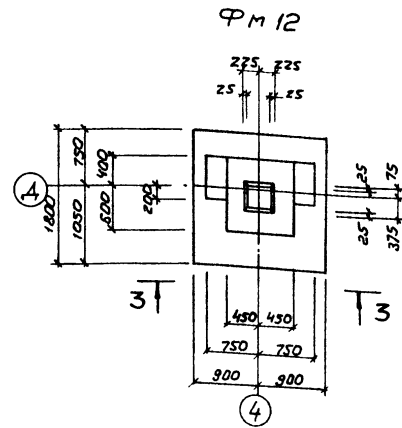
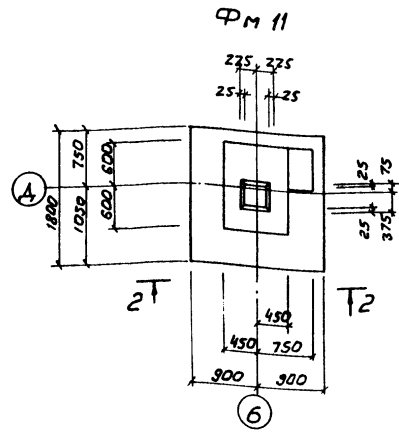
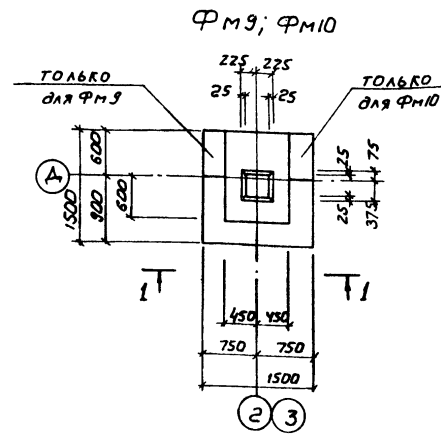
Гип. Заславский, Л. В. 18.87
Н. Кондратьев, С. В. 18.87
Нач. отд. Пилипенко, А. М. 18.87
Ин. спец. Савицкий, А. В. 18.87
Рис. гр. Забродина, Е. В. 18.87
Исполн. Левыцкая, Л. М. 18.87

Т П 411-2-182.87 КЖ

Фундаменты ФМ6 ÷ ФМ8

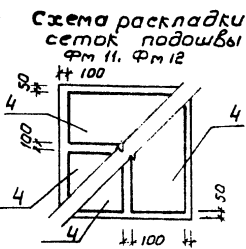
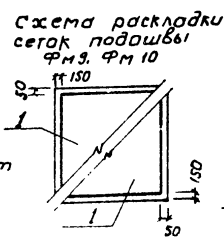
Киевский филиал СОЮЗГИПРОТЕСКОЗ

Лист 13



Ведомость расхода стали на элемент, кг

Марка элемента	Цзделя арматурные					Общий расход	
	Арматура класса						
	А I		А II		всего		
ГОСТ 5781-82	ГОСТ 5781-82	ГОСТ 5781-82	ГОСТ 5781-82	Укло			
ФМ9	19.67	1.94	21.58	25.22	14.30	39.52	61.1
ФМ10	19.67	1.94	21.58	25.22	14.30	39.52	61.1
ФМ11	18.19	3.8	22.29	16.63	21.6	38.49	60.58
ФМ12	17.32	3.8	21.72	12.43	21.6	34.03	55.75



Спецификация элементов фундаментов ФМ9 ÷ ФМ12

№ п/п	Обозначение	Наименование	Кол.	Примечание
		ФМ9, ФМ10		
		Сборочные единицы		
		Сетки арматурные		
1	1.410-2, вып.1	СИОАП-14x15	2	
2	1.412-1/77, вып.3	СИОАП-6x36	2	
3	То же	СА-8АТ	6	
		Материалы		
		Бетон м200		
		для ФМ9		4,64м³
		для ФМ10		4,64м³
		ФМ11		
		Сборочные единицы		
		Сетки арматурные		
4	1.410-2, вып.1	СИОАП-8x18	4	
5	1.412-1/77, вып.3	СИОАП-6x24	2	
6	То же	СА-8АТ	6	
		Материалы		
		Бетон м200		3,43м³
		ФМ12		
		Сборочные единицы		
		Сетки арматурные		
4	1.410-2, вып.1	СИОАП-8x18	4	
3	1.412-1/77, вып.3	СА-8АТ	6	
6	То же	СИОАП-6x18	2	
		Материалы		
		Бетон м200		2,61м³

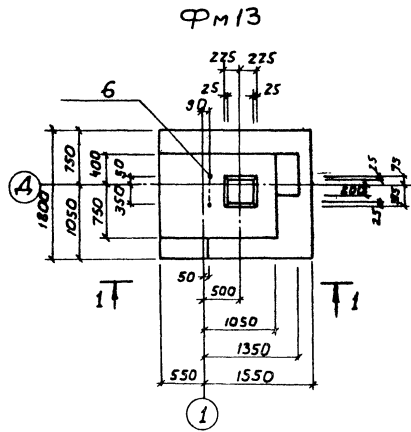
1. План фундаментов см. лист КЖ-2
2. Защитный слой для рабочей арматуры подошвы фундаментов - 35мм.

42
9620/1

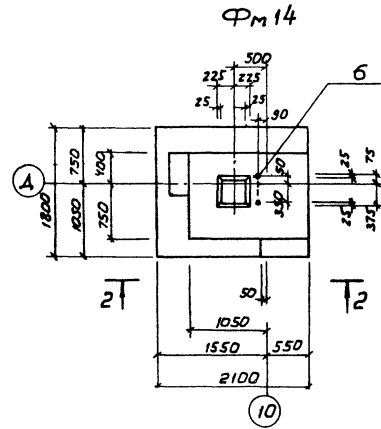
ГИП	Зеленский	1982	10.24
Инженер	Северинский	1982	2/24
Начальник	Пилипенко	1982	2/24
Глав. спец.	Савицкий	1982	2/24
Руковод.	Завьялов	1982	2/24
Ст. инженер	Левинский	1982	2/24

ТП 411-2-182.87		КЖ
Фундаменты	ФМ9 ÷ ФМ12	Киевский филиал СОЮЗГИПРОЛЕСХОЗ

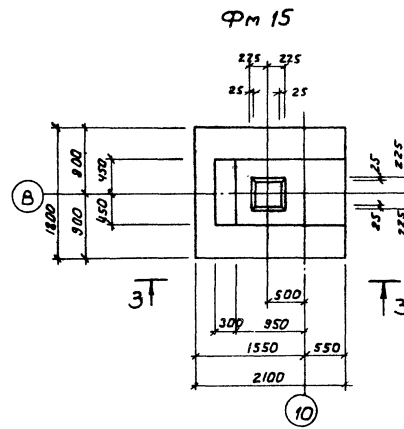
Типовой проект 411-2-182.87 Альбом I



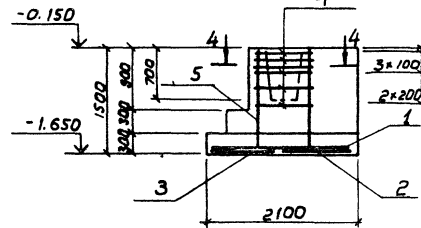
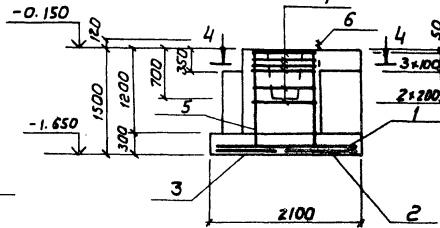
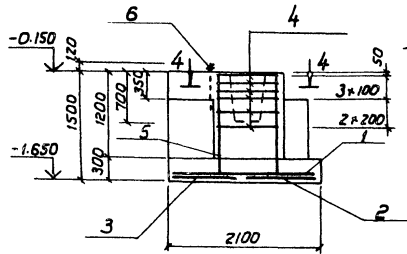
1-1



2-2



3-3



4-4

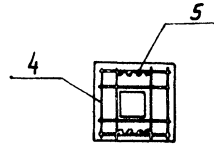
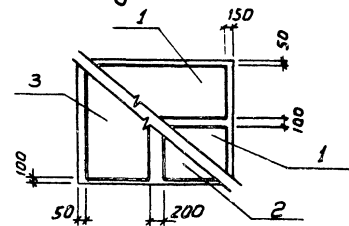
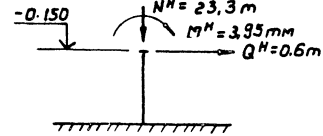


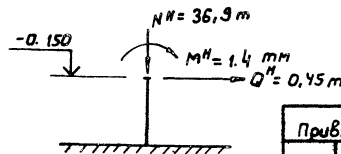
Схема раскладки сеток фундаментов Фм 13-Фм 15



Расчетная схема фундаментов Фм 13, Фм 14



Расчетная схема фундамента Фм 15



Спецификация элементов фундаментов Фм 13-Фм 15

№ п/п	Обозначение	Наименование	Кол.	Примечание
Фм 13, Фм 14				
<i>Сборочные единицы</i>				
<i>Сетки арматурные</i>				
1	1.410-2, вып. 1	СИОА II - 8x21	2	
2	То же	С(1) 10А II - 8x18	1	
3	"	С(1) 10А II - 10x18	1	
4	1.412-1/77, вып. 3	СА-8А I	6	
5	То же	СН12А II - 6x15	2	
<i>Детали</i>				
6	КЭЖ-58	изделие закладное МН25	1	
<i>Материалы</i>				
Бетон м 200				
для Фм 13			3,52	м ³
для Фм 14			3,52	м ³
Фм 15				
<i>Сборочные единицы</i>				
<i>Сетки арматурные</i>				
1	1.410-2, вып. 1	С 10А II - 8x21	2	
2	То же	С(1) 10А II - 8x18	1	
3	"	С(1) 10А II 10x18	1	
4	1.412-1/77, вып. 3	СА-8А I	6	
5	То же	СН12А II - 6x15	2	
<i>Материалы</i>				
Бетон м 200			2,71	м ³

Ведомость расхода стали на элемент, кг.

Марка элемента	Изделия арматурные						Общий расход	
	Арматура класса							
	А I			А II				
	ГОСТ 5781-87			ГОСТ 5781-87				
	φ 8	φ 6	φ 24	Итого	φ 12	φ 10	Итого	Всего
Фм 13	17.80	3.62	5.8	27.22	10.4	24.52	34.92	62.14
Фм 14	17.80	3.62		21.92	10.4	24.52	34.92	56.34
Фм 15	17.80	3.62		21.42	10.4	24.52	34.92	56.34

- 1 План фундаментов см. лист КЖ-2.
- 2 Защитный слой для рабочей арматуры подошвы фундаментов - 35мм.

43
9620/1

ГИП Заславский
Инженер Семенов
Нач. отд. Планинко
Инженер Планинко
Инженер Планинко
Инженер Планинко
Инженер Планинко

Т П 411-2-182.87 КЖ.

Цена на производство деревянной опалубки с применением стальной арматуры
Итого: переработка сырьевого блока

Стальной лист	Листов
Р.П.	15
Фундаменты Фм 13 ÷ Фм 15	
Киевский филиал СОЮЗГИПРОЛЕСХОЗ	

Копировал Герман Формат А2

Типовой проект 411-2-182.87

Альбом 1

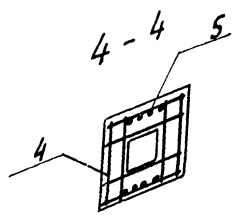
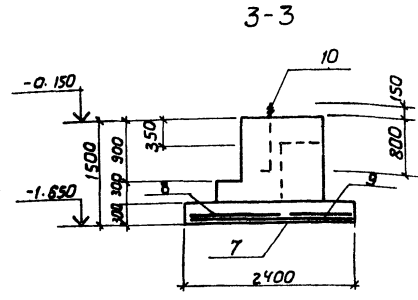
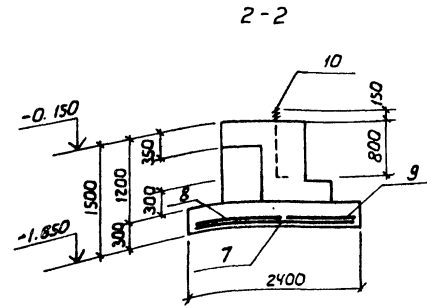
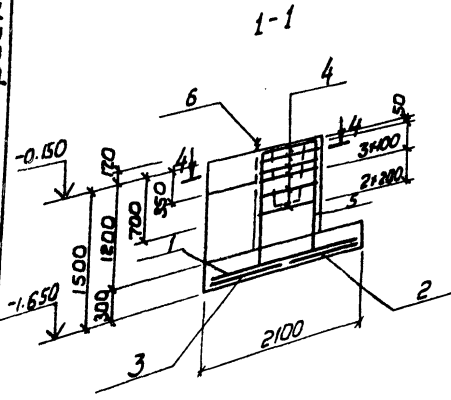
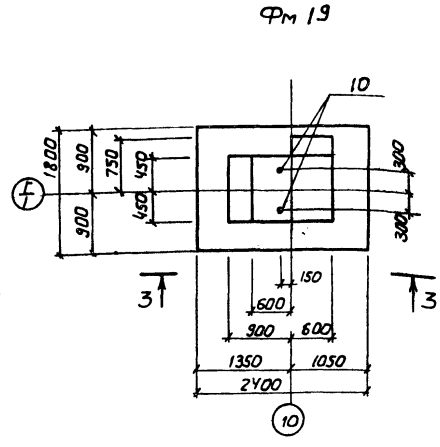
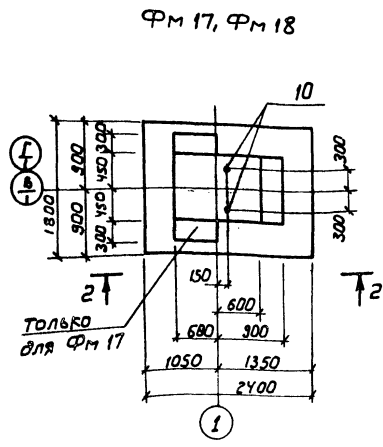
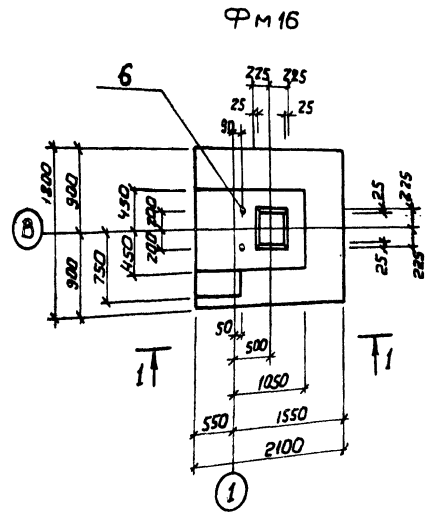
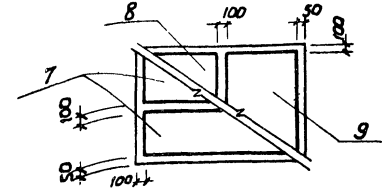
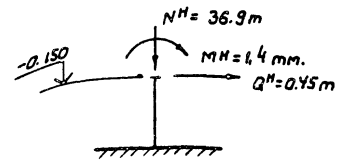


Схема раскладки сетки
подшвы ФМ 16

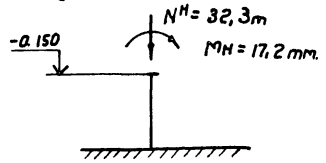
Схема раскладки сетки
подшвы ФМ 17-ФМ 19



Расчетная схема
фундамента ФМ 16



Расчетная схема
фундаментов ФМ 17-ФМ 19



1. План фундаментов см. лист КЖ-2.
2. Защитный слой для рабочей арматуры подшвы фундаментов - 35 мм.

Спецификация элементов фундаментов ФМ 16-ФМ 19

Порядк. Зона	Кол.	Обозначение	Наименование	Кол.	Примечание
ФМ 16					
<i>Сборочные единицы</i>					
<i>Сетки арматурные</i>					
1	1.410-2, Вып. 1		СИОА II-8x21	2	
2	То же		С(1) IOA II-8x18	1	
3	"		С(1) IOA II-10x18	1	
4	1.412-1/77, Вып. 3		СА-8A I	6	
5	То же		СН 12A II-6x15	2	
<i>Детали</i>					
6	КЖ-58		Изделие закладное МН25	1	
<i>Материалы</i>					
			Бетон М200		2.83 м ³
ФМ 17, ФМ 18, ФМ 19					
<i>Сборочные единицы</i>					
<i>Сетки арматурные</i>					
7	1.410-2, Вып. 1		С(1) IOA II-8x24	2	
8	То же		С(1) IOA II 8x18	1	
9	"		С(1) IOA II 14x18	1	
10	КЖ-57		Изделие закладное МН17	2	
<i>Материалы</i>					
			Бетон М200		2.9 м ³
			для ФМ 17		2.9 м ³
			для ФМ 18		2.9 м ³
			для ФМ 19		2.8 м ³

Ведомость расхода стали на элемент, кг

Марка элемента	Изделия арматурные						Общий расход		
	Арматура класса								
	A I			A II					
	ГОСТ 5781-82			ГОСТ 5781-82			Всего		
	φ8	φ6	φ24	Углато	φ12	φ10	Углато		
ФМ 16	17.8	3.62	5.8	27.27	10.4	24.52	34.92	62.14	62.14
ФМ 17		4.83	7.0	11.83		28.51	28.51	40.37	40.37
ФМ 18		4.83	7.0	11.83		28.51	28.51	40.37	40.37
ФМ 19		4.83	7.0	11.83		28.51	28.51	40.37	40.37

44
9520/1

ТП 411-2-182.87

КЖ

ГИП	Заслобский	И.И.	1.8.87
Н.КОНТ.Р.	Северский	В.В.	
Нач.отд.	Лыленко	Е.И.	
Пл.слес.	Северский	В.В.	
Инж.пр.	Заслобский	И.И.	1.8.87
Ст.инж.	Левинская	Л.И.	1.8.87

Привязан:									
Инв.№									
Фундаменты ФМ 16 ÷ ФМ 12								Кисевский филиал СОЮЗГИПРОЛЕСХОЗ	

Копировал Герман

Формат А2

Альбом I

Типовой проект 411-2-182.87

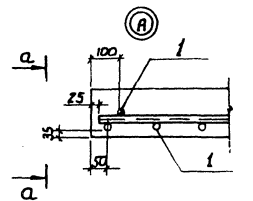
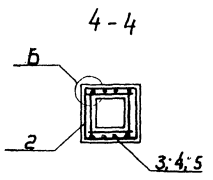
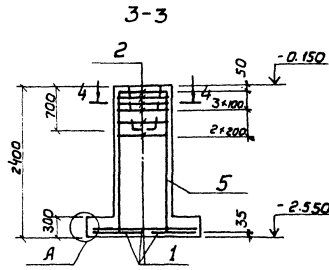
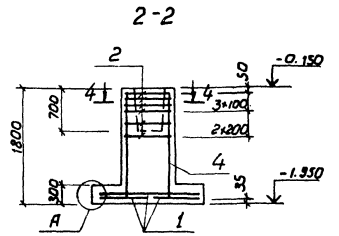
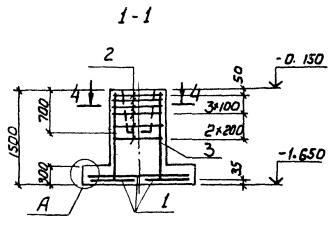
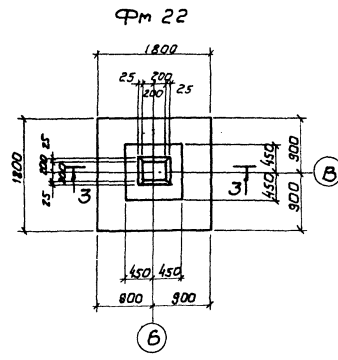
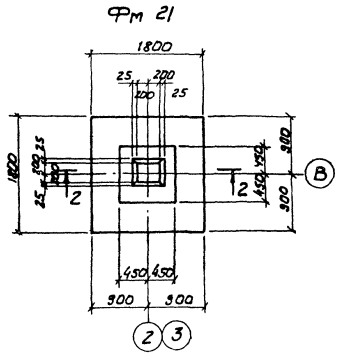
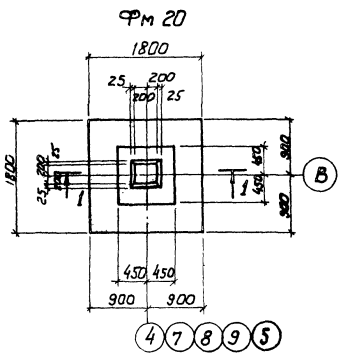
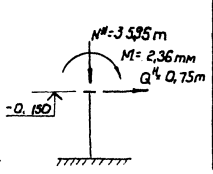
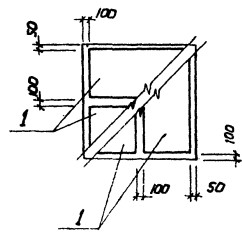


Схема раскладки сеток подшивы
Фм 20; Фм 21; Фм 22



Спецификация элементов фундаментов Фм 20, Фм 21, Фм 22

Кол.	Обозначение	Наименование	Кол.	Примечание
Фм 20				
Сборочные единицы				
Сетки арматурные				
1	1.410-2 В.1	С(1) 10АД-8x18	4	
2	1.412-1/77 В.3	СА-8АТ	6	
3	1.412-1/77 В.3	СН12АТ-6x15	2	
Материалы				
		Бетон м200		1,82м ³
Фм 21				
Сборочные единицы				
Сетки арматурные				
1	1.410-2 В.1	С(1) 10АД-8x18	4	
2	1.412-1/77 В.3	СА-8АТ	6	
4	1.412-1/77 В.3	СН12АТ-6x18	2	
Материалы				
		Бетон м200		2,06м ³
Фм 22				
Сборочные единицы				
Сетки арматурные				
1	1.410-2, вып.1	С(1) 10АД-8x18	4	
2	1.412-1/77 В.3	СА-8АТ	6	
5	1.412-1/77 В.3	СН12АТ-6x24	2	
Материалы				
		Бетон м200		2,55м ³

Ведомость расхода стали на элемент, кг.

Марка элемента	Узлы арматурные				Общий расход			
	Арматура класса А-I		А-II					
	ГОСТ 5781-81	ГОСТ 5781-81	ГОСТ 5781-81	ГОСТ 5781-81				
Фм 20	18,80	3,80	21,6	10,30	21,60	32,00	53,61	53,6
Фм 21	17,92	3,80	21,22	12,43	21,60	34,03	55,75	55,75
Фм 22	18,49	3,80	22,29	16,69	21,60	38,29	60,68	60,58

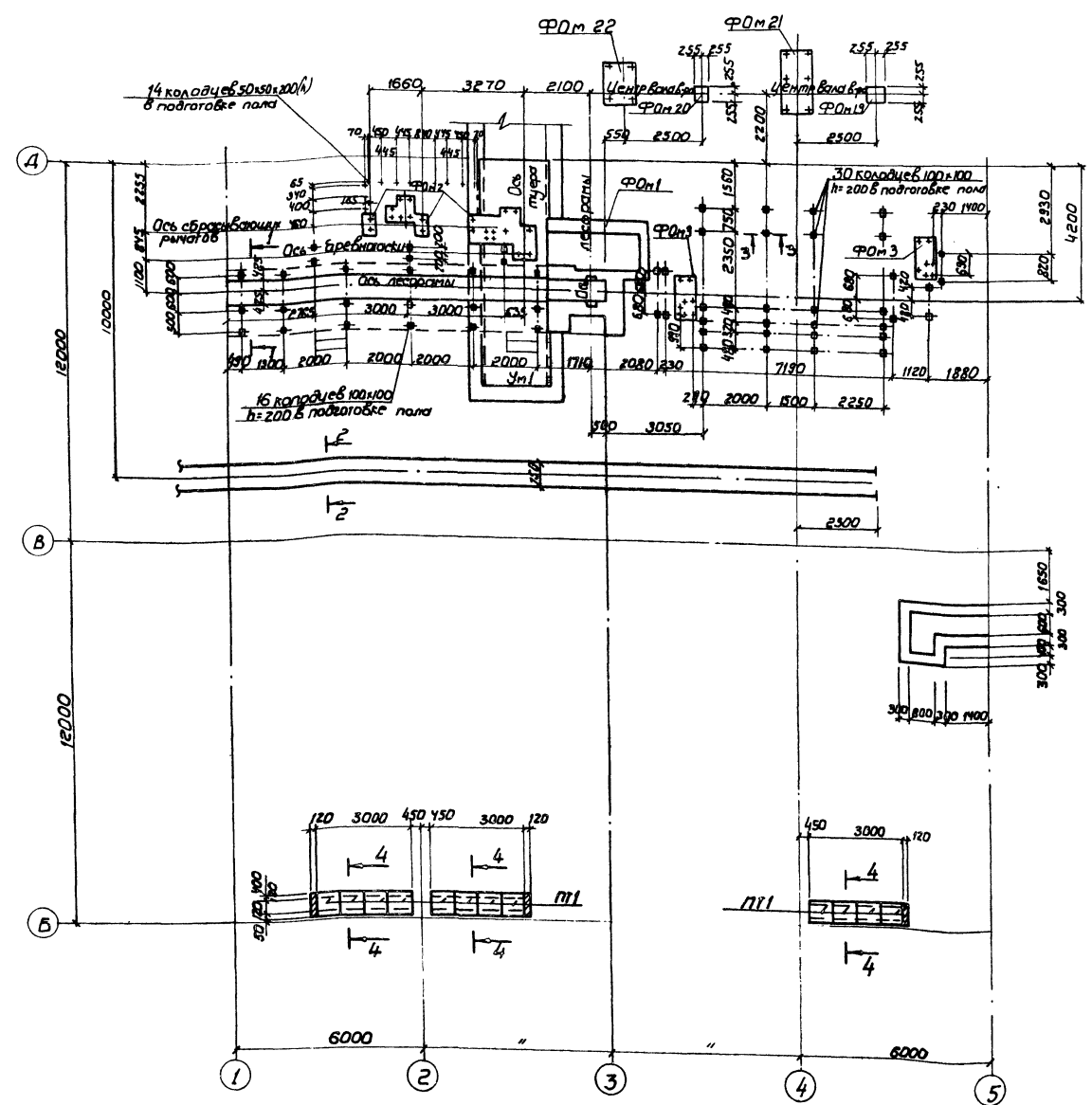
9620/1 45

ГИП Восток
Нач. ОНП
Нач. ОП
Инженер
Инженер
Инженер

ТП 411-2-182.87 КЖ

Привязан:	Ст-инженер	Левинский	Иванов	Х.8	Цех по производству арматурной тарной продукции мощностью 10 тыс. т переработанного сырья в год	Станция	Лист	Листов
Фундаменты	Фм 20 ÷ Фм 22		Киевский филиал Союзгипролесхоз					

Альбом I
Типовой проект 411-2-182.87



Спецификация элементов к схемам расположения фундаментов под оборудование каналов и прямков.

Марка, поз.	Обозначение	Наименование	Кол.	Масса, ед. кг	Примечание
ПТ1	3.006-Эм.вып. 1-Р	Плита перекрытия П3158	44	50	
ПТ2	То же	То же, П59-85	4	100	
ПТ3	"	" П209-35	27	640	
ПТ4	"	" П109-55	2	190	
Ум1	КЖ-43	Монолитный участок Ум1	1		
Ум2	То же	То же, Ум2	1		
Ум3	КЖ-44	"	4		
Ф0м1	КЖ-25, КЖ-26	Фундамент под оборудование	Ф0м1	1	
Ф0м2	КЖ-22	То же, Ф0м2	1		
Ф0м3	КЖ-28	"	Ф0м3	3	
Ф0м4	То же	"	Ф0м4	1	
Ф0м5	"	"	Ф0м5	1	
Ф0м6	"	"	Ф0м6	1	
Ф0м7	"	"	Ф0м7	4	
Ф0м8	КЖ-29; КЖ-31	"	Ф0м8	2	
Ф0м9	КЖ-32	"	Ф0м9	2	
Ф0м10	КЖ-33	"	Ф0м10	1	
Ф0м11	То же	"	Ф0м11	1	
Ф0м12	"	"	Ф0м12	4	
Ф0м13	КЖ-34	"	Ф0м13	1	
Ф0м14	То же	"	Ф0м14	1	
Ф0м15	"	"	Ф0м15	1	
Ф0м16	"	"	Ф0м16	9	
Ф0м17	КЖ-35	"	Ф0м17	1	
Ф0м18	То же	"	Ф0м18	8	
Ф0м19	"	"	Ф0м19	2	
Ф0м20	"	"	Ф0м20	1	
Ф0м21	"	"	Ф0м21	2	
Ф0м22	КЖ-36	"	Ф0м22	1	
Ф0м23	То же	"	Ф0м23	1	
Ф0м24	"	"	Ф0м24	1	
Ф0м25	"	"	Ф0м25	4	
МН1	КЖ-56	Узел из стальной МН1	1		
МН2	То же	То же, МН2	3шт		
МН3	"	"	МН3	4	
МН4	"	"	МН4	3	
МС1	"	Монтажный элемент МС1	3		
МС2	"	То же, МС2	2		
Ц1	"	Цит	Ц1	2	
Ц2	КЖ-59	То же, Ц2	Ц2	6	
	ГОСТ 8933-75	Шпала тип II-A	30		

9620/1 46

Настоящий чертеж рассматривать совместно с листами КЖ 19; 20

Гип	Заславский	1981.09.21
Инженер	Свирицкий	1981.09.21
Начальник	Пилипенко	1981.09.21
Инженер	Свирицкий	1981.09.21
Инженер	Забайкина	1981.09.21
Инженер	Вайтман	1981.09.21

ТП 411-2-182.87 КЖ

Привязан:	Цел по производству деревянной тарной пачки из мощностной Югославской переработки древесины	Страна	Лист	Листов
Циф.№	Схема расположения каналов и фундаментов под оборудование в осях 1-5	Р.п.	18	
		Киевский филиал СДЮЗМП РОССКОЗ		

Копировал Герман Формат А2

Согласовано:
Технический директор
Сектор главного инженера

Альбом I
Типовой проект 411-2-182.87
Согласовано:
Тех. нал. 65/10/150 28/11/87

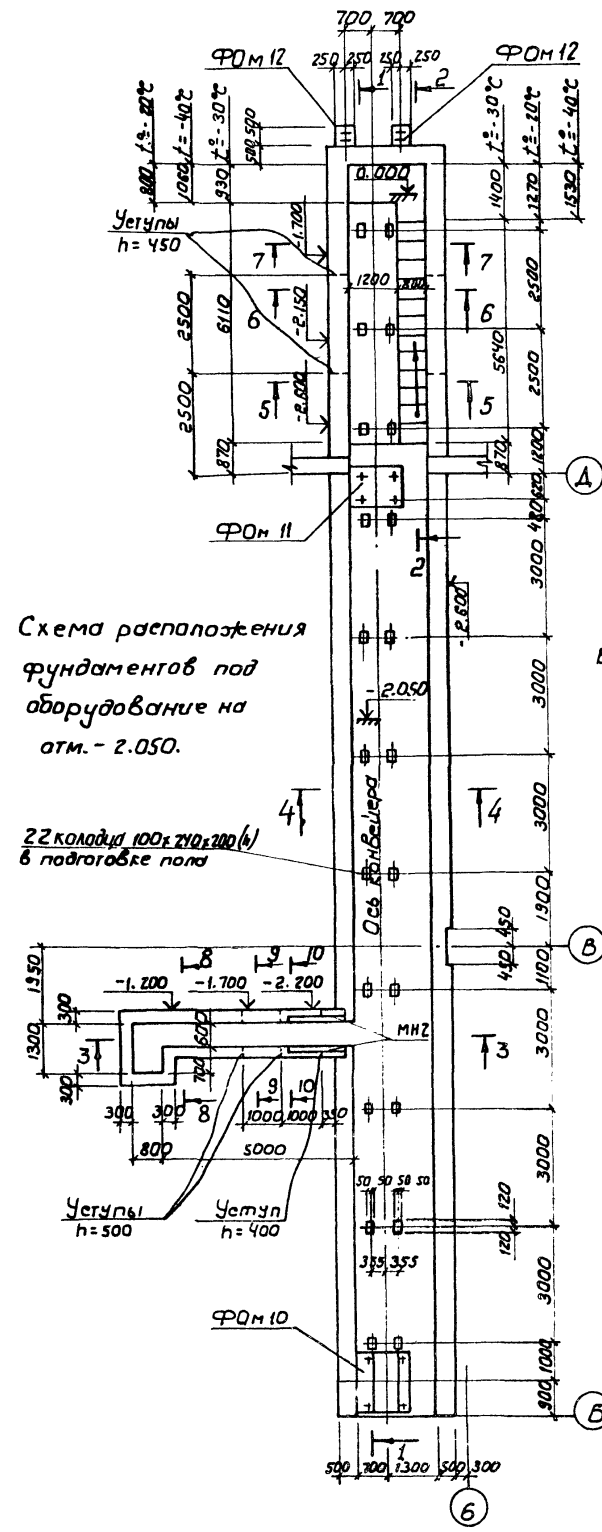
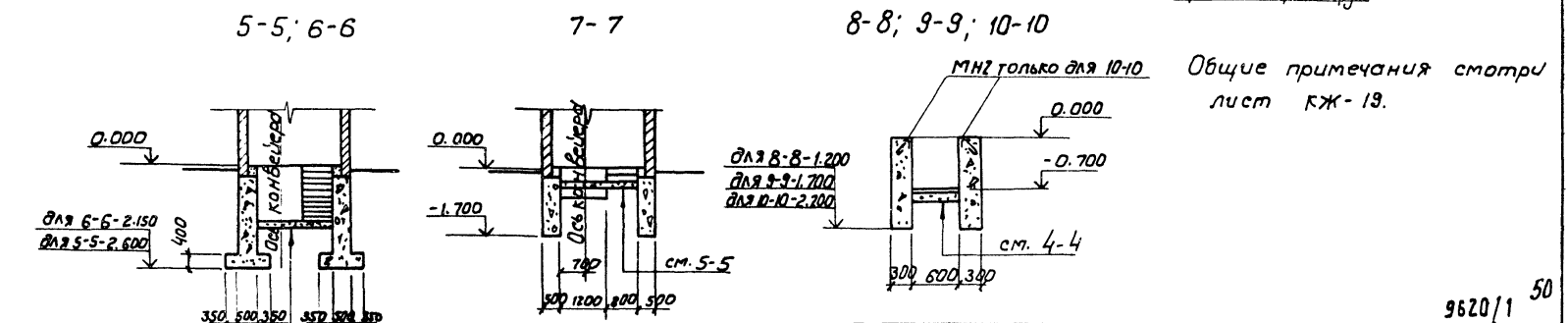
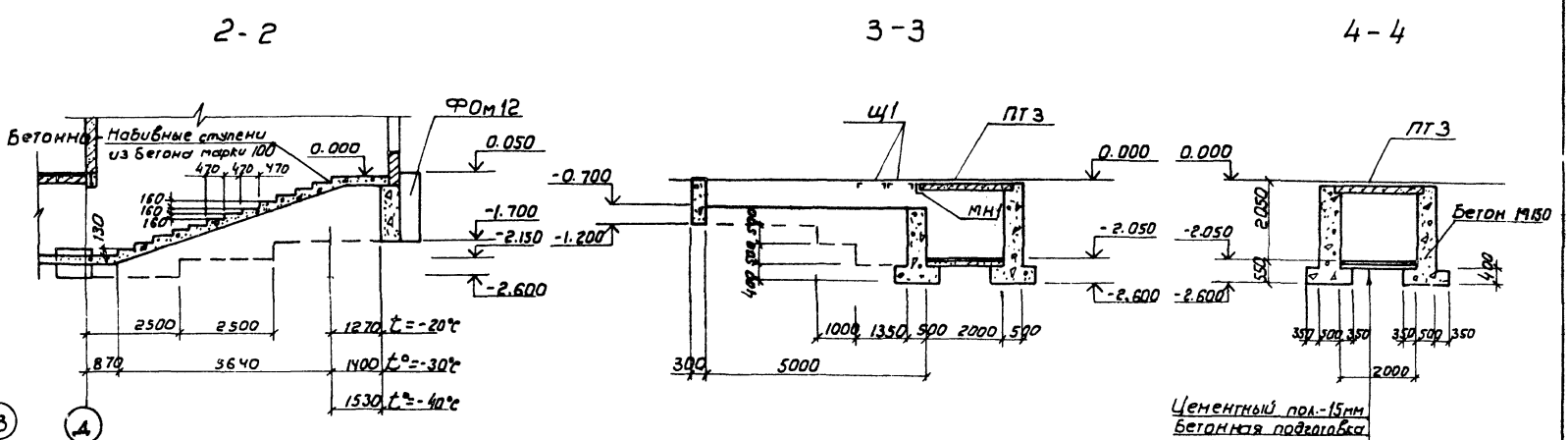
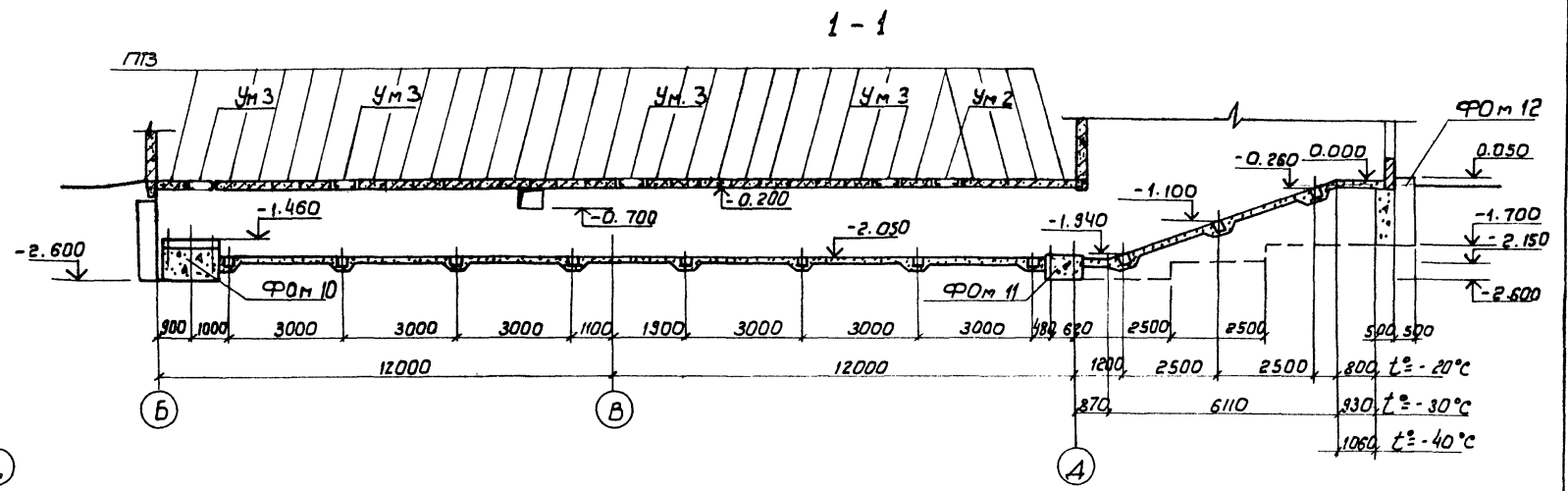


Схема расположения фундаментов под оборудование на отм. - 2.050.

22 колонны 100x210x200 (h) в подготовке пола



Цементный пол - 15мм
бетонная подготовка из бетона М100-100мм
Уграндобан, щебен. грунт

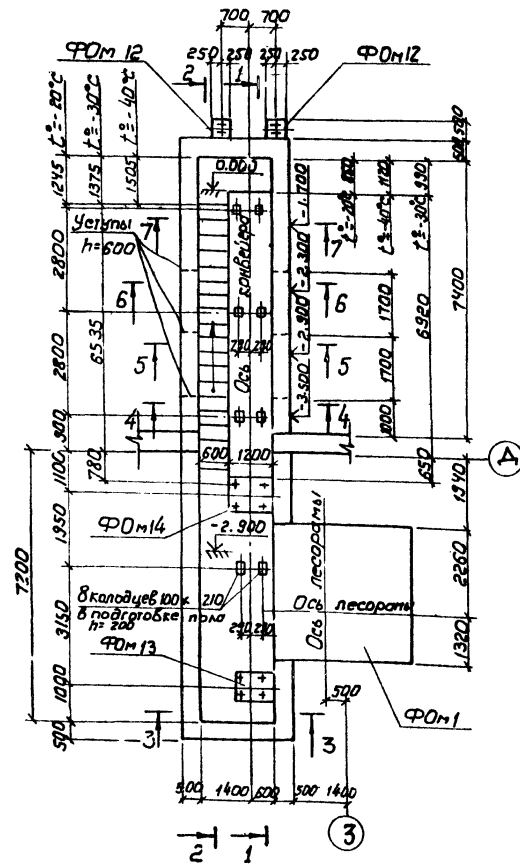
Общие примечания смотри лист КЖ-19.

ГИП	Забарбек	1987	1.8
Н.контр	Скворский	1987	1.8
Нач.отд.	Пилыпенко	1987	1.8
Гл. спец.	Скворский	1987	1.8
Рис. гр.	Забарбек	1987	1.8
Вед. инж.	Байтман	1987	1.8

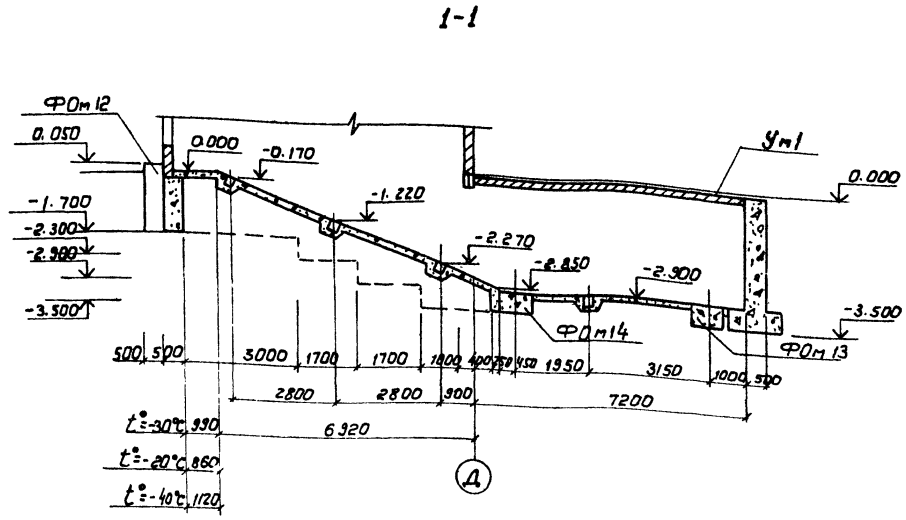
ТП 411-2-182.87		КЖ
Степень	Лист	Листов
Р.П.	22	
Схема расположения фундаментов под оборудование на отметке - 2.050.		Киевский филиал СЮЗГИПРОТЕСХОЗ

Привязан	
Инв.н°	

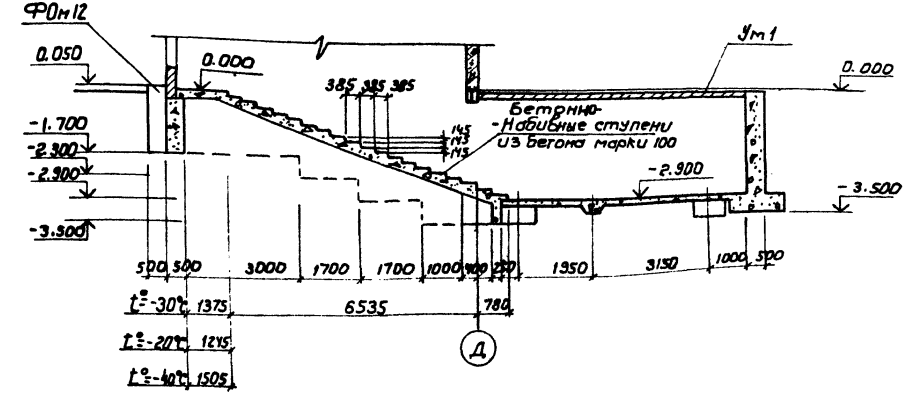
Схема расположения фундаментов под оборудование на отм.-2.900



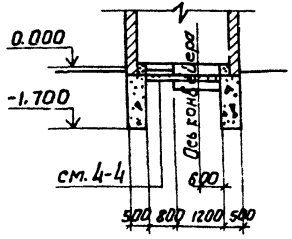
3-3



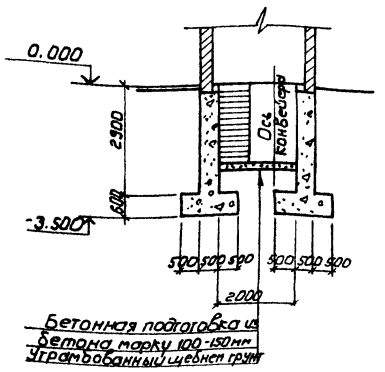
2-2



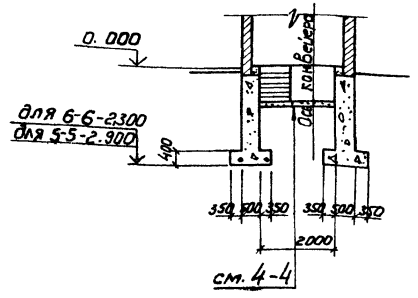
7-7



4-4



5-5; 6-6



Основные примечания см. лист КЖ-19.

9620/1 51

ТП 411-2-182.87 КЖ

Г.И.П.	Заславский	И.И.И.	К.И.И.		Тех. задание	Цена по производству деревянной тарной продукции мощностью 10 т.к.м ³ переработанного сырья	Статус	Лист	Листов
Н.контр.	Свирицкий	И.И.И.	К.И.И.						
Нач.отд.	Пилипенко	И.И.И.	К.И.И.						
Гл. спец.	Свирицкий	И.И.И.	К.И.И.						
В.к. гр.	Забайкин	И.И.И.	К.И.И.		Схема расположения фундаментов под оборудование на отм.-2.900	Киевский филиал СОУЗГипролесхоз	Р.П.	23	
Вед.инж.	Байтман	И.И.И.	К.И.И.						

Привязан:

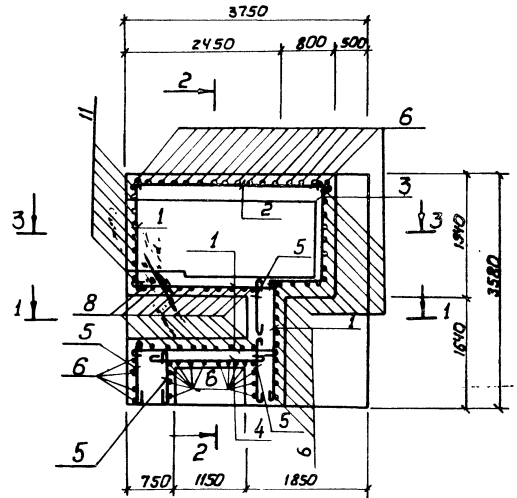
Ил.в.н.:

Киев-Вод.Мин.

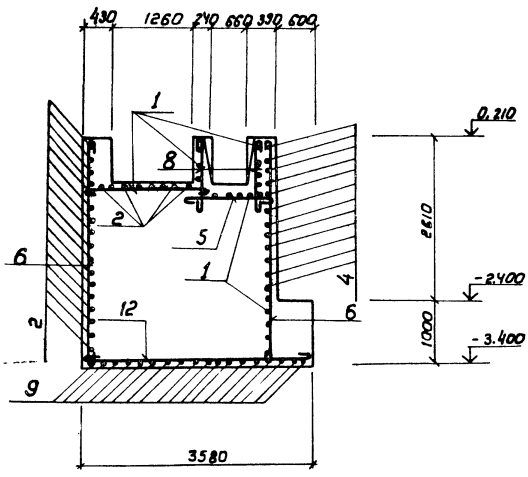
Формат А2

Альбом I
Типовой проект 411-2-182.87

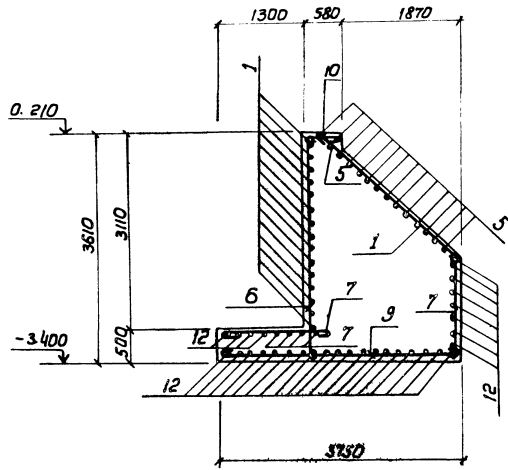
Ф0м I (Армирование)



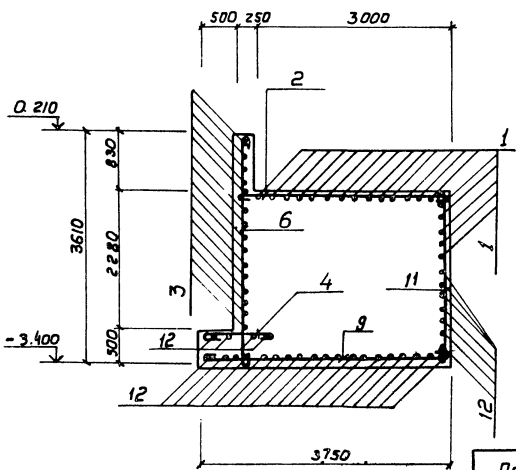
2-2



1-1



3-3



Спецификация элем. ф-та под оборудование Ф0м I

Кол.	Обозначение	Наименование	Кол.	Примечание
Детали				
ф 10А - I ГОСТ 5781-82				
6У	1	Кольцо	68	1,2 кг
6У	2	Горизонт	25	2,0 кг
6У	3	"	16	1,9 кг
6У	4	"	13	0,8 кг
6У	5	"	63	0,6 кг
6У	6	"	58	2,3 кг
6У	7	"	17	1,1 кг
6У	8	"	18	1,0 кг
6У	9	"	19	2,4 кг
6У	10	"	8	0,4 кг
6У	11	"	10	1,7 кг
6У	12	"	31	2,2 кг
Материалы				
Бетон марки 200				31,7 м ³

Ведомость деталей

Лист	Знак
3	1830/1100

Ведомость расхода стали на элемент, кг.

Марка элемента	Узел армирования		Общий расход
	Арматура класса А-I	Всего	
	ГОСТ 5781-82		
Ф0м I	516,0	516,0	516,0

1. Опалубочный чертеж фундаментов см. лист кж - 25.
2. Армирование производить отдельными стержнями. Шаг арматуры 200 мм.
3. Защитный слой бетона - 20 мм. у основания фундамента - 35 мм.
4. Стержни, пересекающие колоды под анкерные болты, сдвинуть по месту.

54

9620/1

ГИП	Заславский	И.С.	И.С.
Н. контр.	Пилипенко	И.С.	И.С.
Нач. отд.	Пилипенко	И.С.	И.С.
Н. спец.	Степанов	И.С.	И.С.
Н.С. г.р.	Забайкин	И.С.	И.С.
Вед. отд.	Байдак	И.С.	И.С.

ТП 411-2-182.87 КЖ

Привязан:	чек по производству деревянных тарных продукции мощностью 15т.м ³ переработки сырья	Страна	Лист	Листов
ИВ.И*	Фундамент под оборудование Ф0м I. Армирование	Р.П.	26	
		Киевский филиал СЮЗГИПРОЛЕСХОЗ		

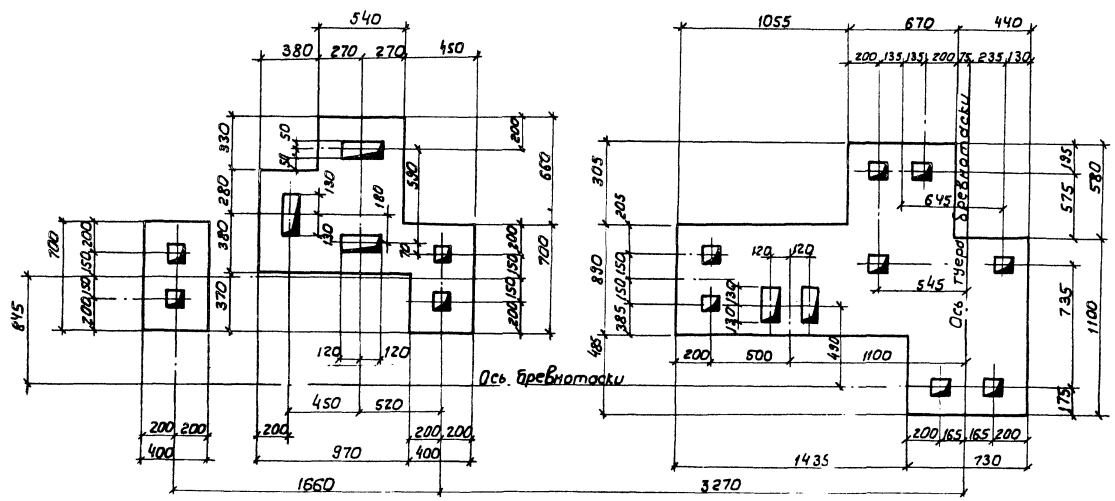
Альбом I

Типовой проект 411-2-182.87

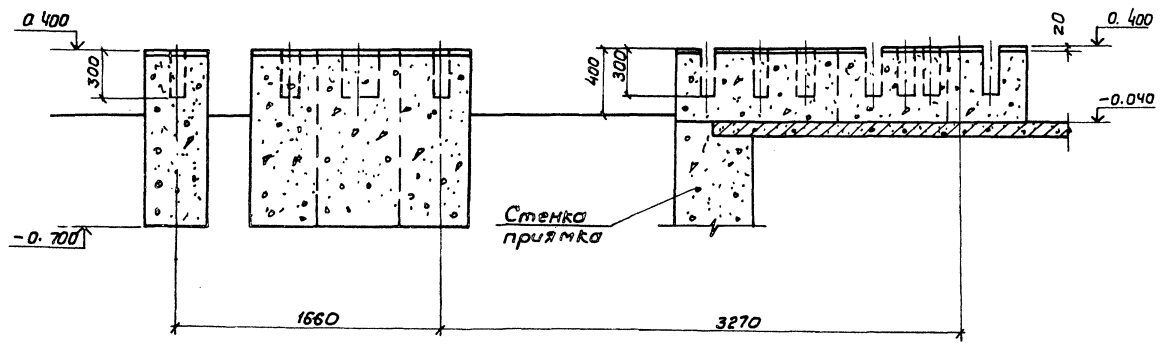
Ф0 м 2

Спецификация фундамента под оборудование

№ п/п	Обозначение	Наименование	Кол.	Примечание
1	КЖ-27	Ф0 м 2		
		Материалы		
		Бетон марки 100	4,2	м ³



1 - 1



1. Данный лист рассматривать совместно с листом КЖ-18.
2. Грунт в основании фундаментов тщательно утрамбовать.
3. Разбивку колодцев под анкерные болты уточнить по получению оборудования.
4. Все колодцы под анкерные болты 100x100x300 (н).

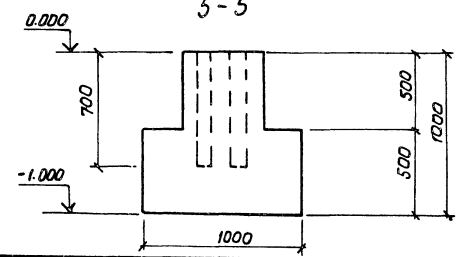
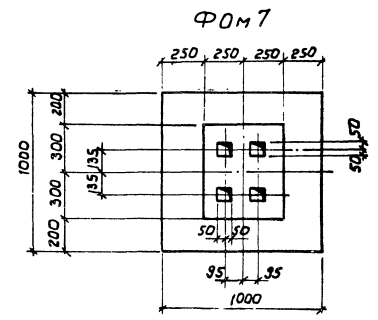
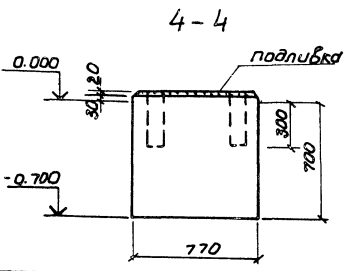
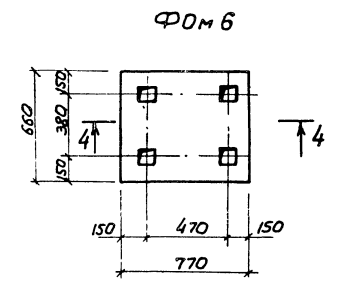
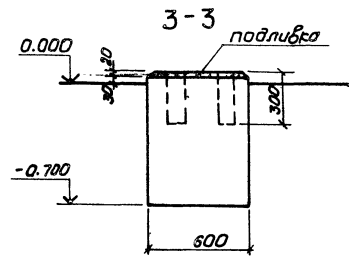
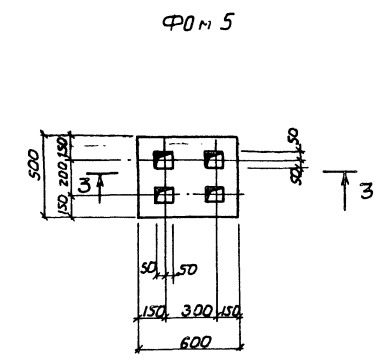
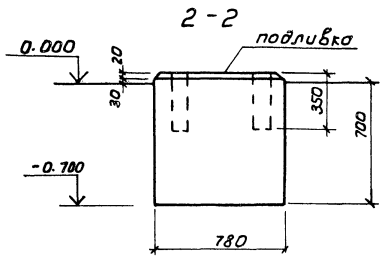
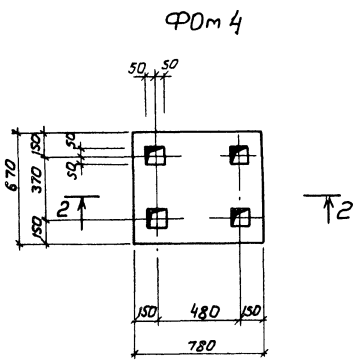
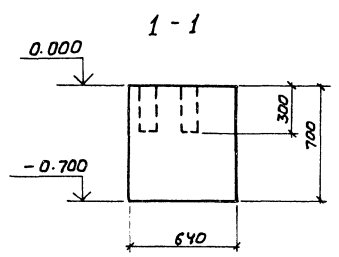
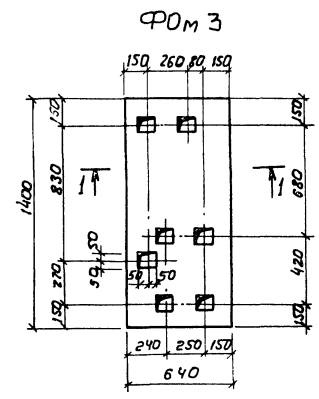
9620/1 55

ГИП	Заставка	1004	К-17	ТН411-2-182.87	КЖ
Н.контр.	Свирицкий	1002	К-17		
И.контр.	Пилипенко	2	К-17		
Д.контр.	Свирицкий	1002	К-17		
Р.контр.	Забродич	1002	К-17		
И.контр.	Бойченко	1002	К-17		

Привязан:				Цех по производству первичной тарной продукции машиностроительного предприятия	Стация	Лист	Листов
И.контр.:				Фундамент под оборудование Ф0 м 2	Р.П.	27	
					Киевский филиал СЮНЗГИПРОЛЕКСОЗ		

Копировал Герман Формат А2

Составлено: Технадзор: Билка



Спецификация фундаментов под оборудование

Фунт. зона	Пос.	Обозначение	Наименование	Кол.	Примечание
		КЖ-28	Ф0м3		
			Материалы		
			Бетон марки 100		0,63м ³
		КЖ-28	Ф0м4		
			Материалы		
			Бетон марки 100		0,37м ³
		КЖ-28	Ф0м5		
			Материалы		
			Бетон марки 100		0,21м ³
		КЖ-28	Ф0м6		
			Материалы		
			Бетон марки 100		0,38м ³
		КЖ-28	Ф0м7		
			Материалы		
			Бетон марки 100		0,65м ³

1. Фундаменты замаркированы на листах КЖ 18; 19; 21.
2. Общие примечания см. лист КЖ-19

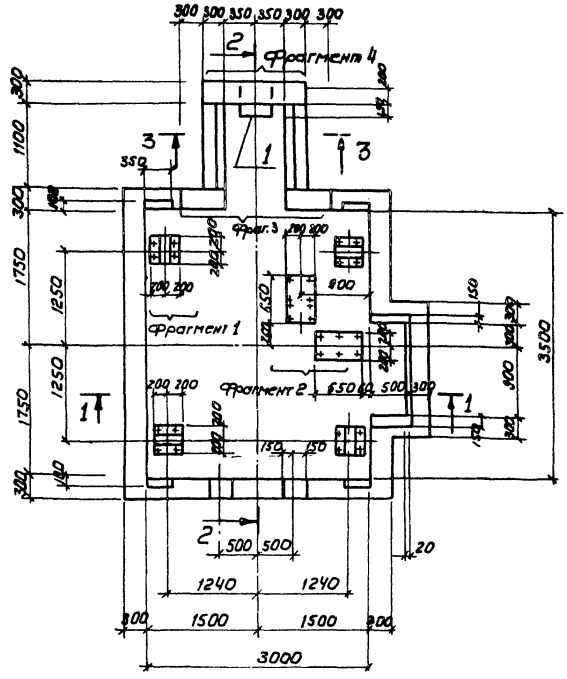
Г.И.П. Заславский
 И.К.К. Сибирский
 И.К.С. Диринка
 И.С.С. Сибирский
 В.К.С. Забавник
 С.И.С. Левинка

Т П 411-2-182.87 КЖ

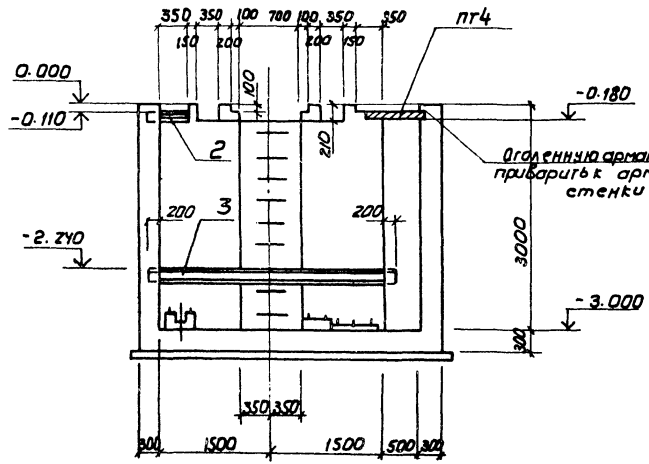
56
9520/1

Привезан:							чек по производству деревянной тарной продукции мощностью 10 тыс.м ³ переработки в сутки	Лист	Листов
И.И.М.:							Фундамент под оборудование Ф0м3-Ф0м7	Р.П.	28
							Киевский филиал СЮЗГИПРОТЕКОЗ		

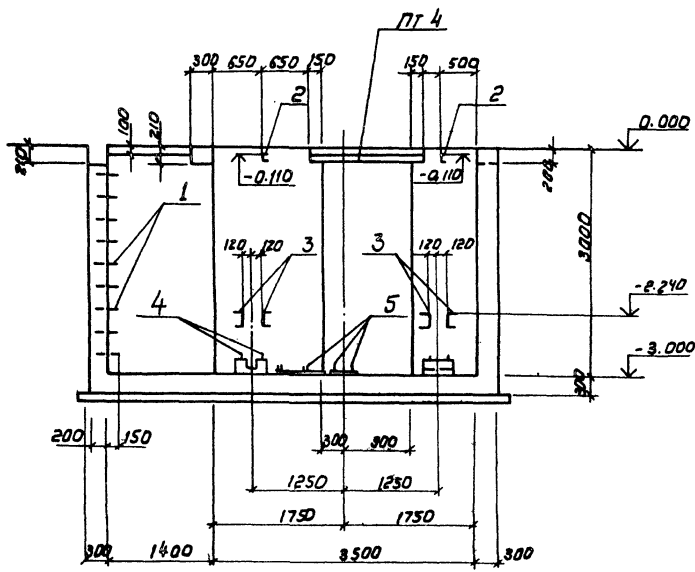
Ф0м 8



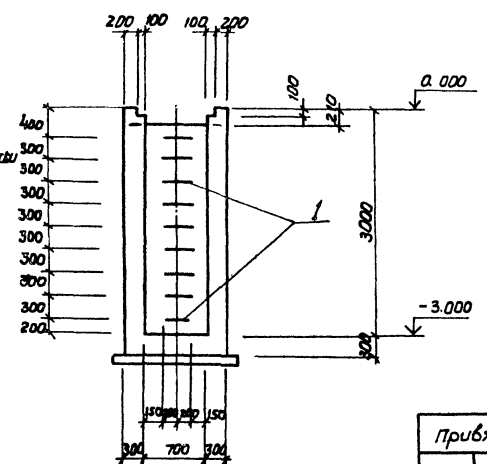
1-1



2-2



3-3



Спецификация фундамента под оборудование Ф0м 8

Фрагм.	Этаж	Поз.	Обозначение	Наименование	Кол.	Примечание
Сборочные единицы						
Изделия заводские						
AZ	1		Котл-56	МН4	9	
AZ	2		То же	МН5	6	
AZ	3		"	МН6	4	
AZ	4		"	МН7	16	
AZ	5		Котл-57	МН8	14	
AZ	6		То же	МН9	4	
Детали						
Ф 10А-I ГОСТ 5781-82						
Б4	7		Котл-30	В=2340	12	1,4 кг
Б4	8		То же	В=1890	24	1,2 кг
Б4	9		"	В=2140	24	1,3 кг
Б4	10		"	В=1890	14	1,2 кг
Б4	11		"	В=1740	12	1,1 кг
Б4	12		"	В=3180	26	2,0 кг
Б4	13		"	В=3390	146	2,1 кг
Б4	14		"	В=5590	10	3,4 кг
Б4	15		"	В=3690	20	2,3 кг
Б4	16		"	В=4190	34	2,6 кг
Б4	17		"	В=5190	24	3,2 кг
Б4	18		"	В=4690	24	2,9 кг
Б4	19		"	В=2560	48	1,6 кг
Б4	20		"	В=2790	48	1,7 кг
Б4	21		"	В=1390	24	0,8 кг
Б4	22		"	В=2340	12	1,4 кг
Материалы						
Бетон марки 200						21,4 м ³

- За условную отм. 0.000 принят уровень чистого пола цеха.
- Армирование Ф0м см. лист Котл-30.
- Бетонирование вести непрерывно. Укладку бетона вести горизонтальными слоями виброуплотнением.
- Под фундаментом выполнить бетонную подготовку из бетона марки 50 толщиной 100мм.
- Разбивку анкерных болтов уточнить по получении оборудования.
- Фрагменты 1-4 см. лист Котл-31.
- Изделие заводское поз. 2 приварить к арматуре стенки.
- Плита ПТ4 включена в спецификацию на листе Котл-18.

Г.И.П.	Заславский	И.П.А.	Х.Ч.	
Н.КОНТр.	Севрук	И.В.	И.К.	
Нач. отд.	Пилипенко	Е.В.	Х.М.	
Гл. спец.	Савицкий	Л.В.	Х.М.	
Р.К. гр.	Забайкин	И.В.	Х.М.	
Вед. тех.	Байтман	И.В.	Х.М.	

ТП 411-2-182.87 КЖ

Чек по производству деревянной тарной продукции мощностью 10тыс.м³ переработки в месяц

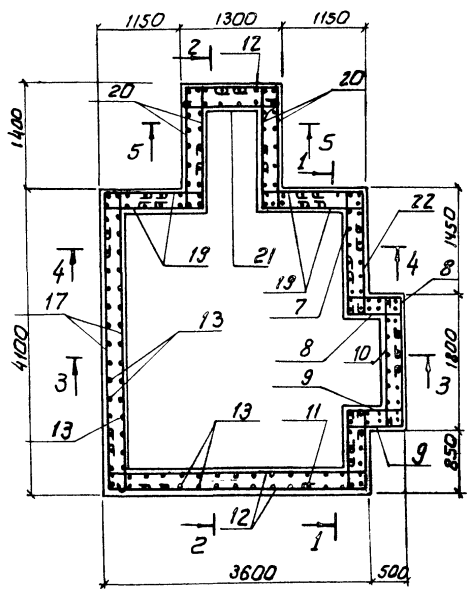
Р. П. 29

Фундамент под оборудование Ф0м 8 заводские чертежи

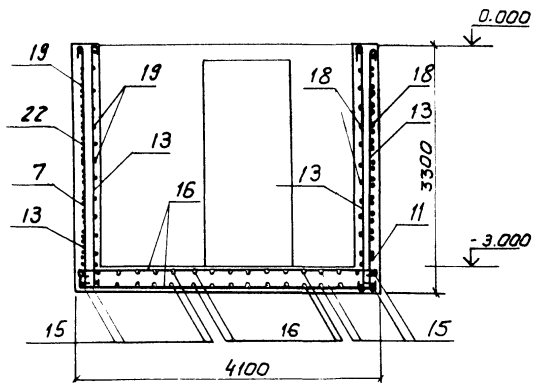
Киевский филиал СОНЗГИПРОСЕЖОЗ

Альбом
Типовой проект 411-2-182.87

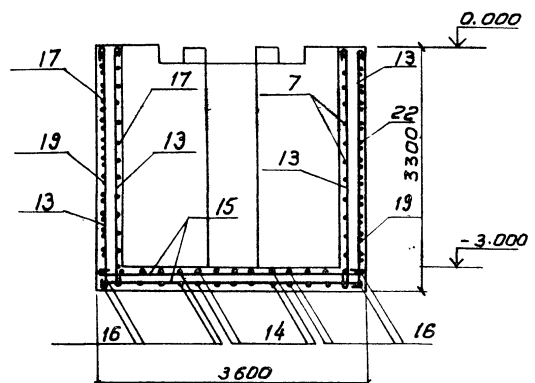
Ф0м 8 (армирование)



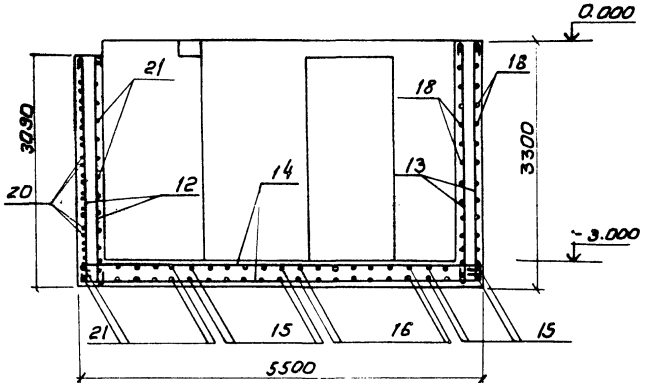
1-1



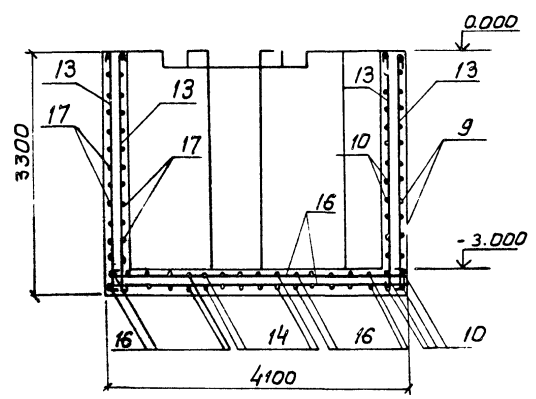
4-4



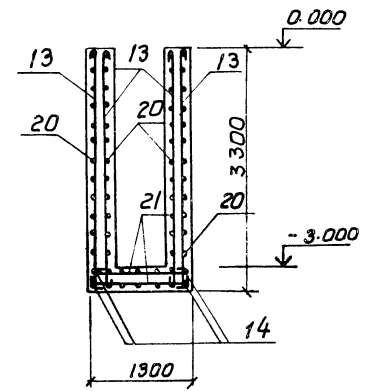
2-2



3-3



5-5



Ведомость деталей

Поз	Экзус
7	1710 500
8	500 760 500
9	760 750 500
11	500 1110
17	500 4060 500
18	500 3560 750
19	500 1410 500
20	500 1660 500
22	500 1710

Ведомость расхода стали на элемент, кг

Марка элемента	Уделья арматурные		Общий расход
	Арматура класса		
	A-I	Всего	
Ф0м 8	ГОСТ 5781-82		975.0 975.0
	φ10	Итого	
Ф0м 8	975.0	975.0	975.0

1. Армирование фундамента производить отдельными стержнями. Шаг арматуры 250мм.
2. Защитный слой бетона - 20мм, у основания фундамента - 35мм.
3. Опалубочный чертеж фундамента см. лист каф-29

58
9620/1

ГИП	Земляной	18.84
Инженер	Свирицкий	2/84
Инж.огр.	Пилипенко	2/84
Инж.тех.	Свирицкий	2/84
Руч.гр.	Земляной	2/84
Вед.инж.	Байтман	2/84

ТП 411-2-182.87 КЖ

Привязан:

Инд. №

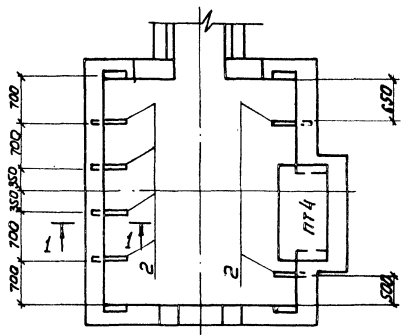
Цена по производству деревянной тарной продукции мощностью 1000 кв.м. переработки за год	Стадия	Лист	Листов
	Р.П.	30	
Фундамент под оборудование Ф0м 8. Армирование.	Киевский филиал СОЮЗГИПРОТЕСХОЗ		

Капировал Герман Фармат А2

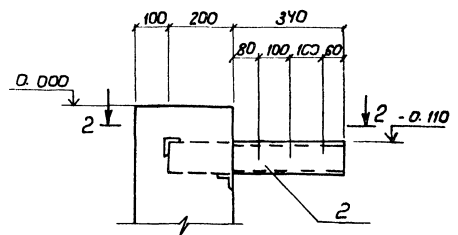
Альбом I

Тепловой проект 411-2-182.87

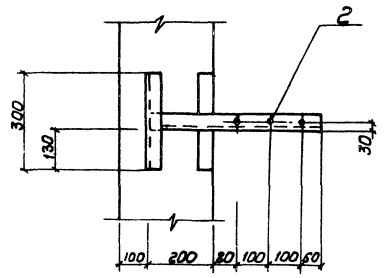
Схема расположения консолей



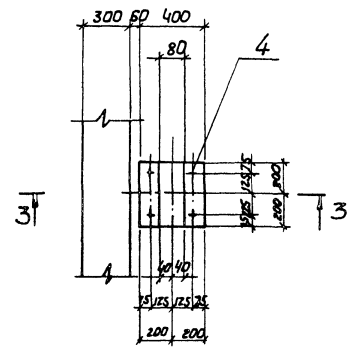
1-1



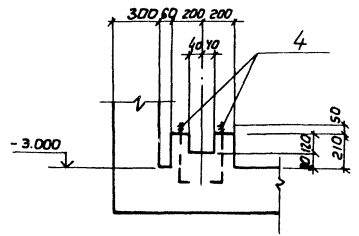
2-2



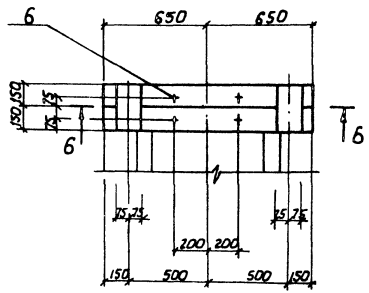
Фрагмент плана 1



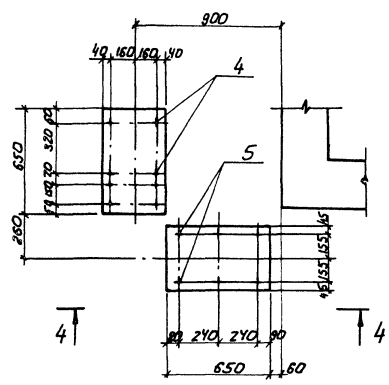
3-3



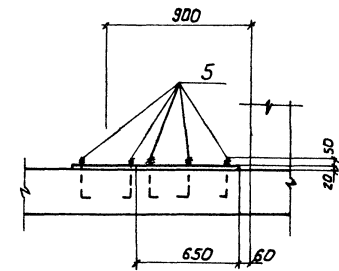
Фрагмент плана 4



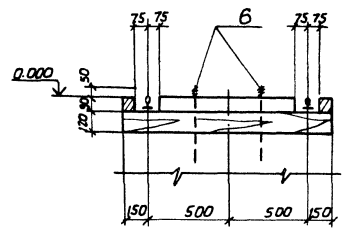
Фрагмент плана 2



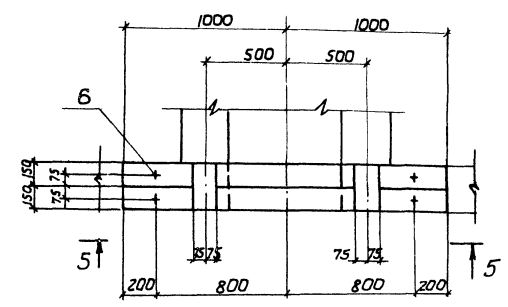
4-4



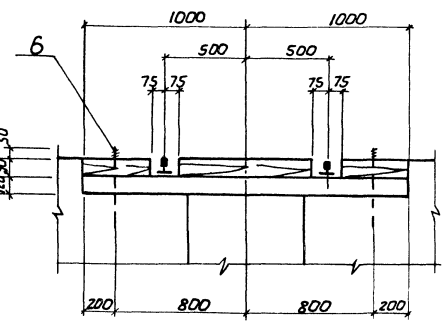
6-6



Фрагмент плана 3



5-5



Основные примечания см. лист КЖ-29.

Согласовано: [Signature]

Технический [Signature]

Привезен:	
Инв. №	

ГИП Власовский
 Н.контр. С.Вирский
 Нач. отд. Пилипенко
 Гл. тех. С.Вирский
 Р.к. гр. Забавский
 Ведущий Байтман

ТП 411-2-182.87 КЖ

Лист	31
Листов	
Киевский филиал	СЮЗГИПРОТЕСХОЗ

Капирова Герман

Формат А2

Альбом 1

Типовой проект 411-2-182.87

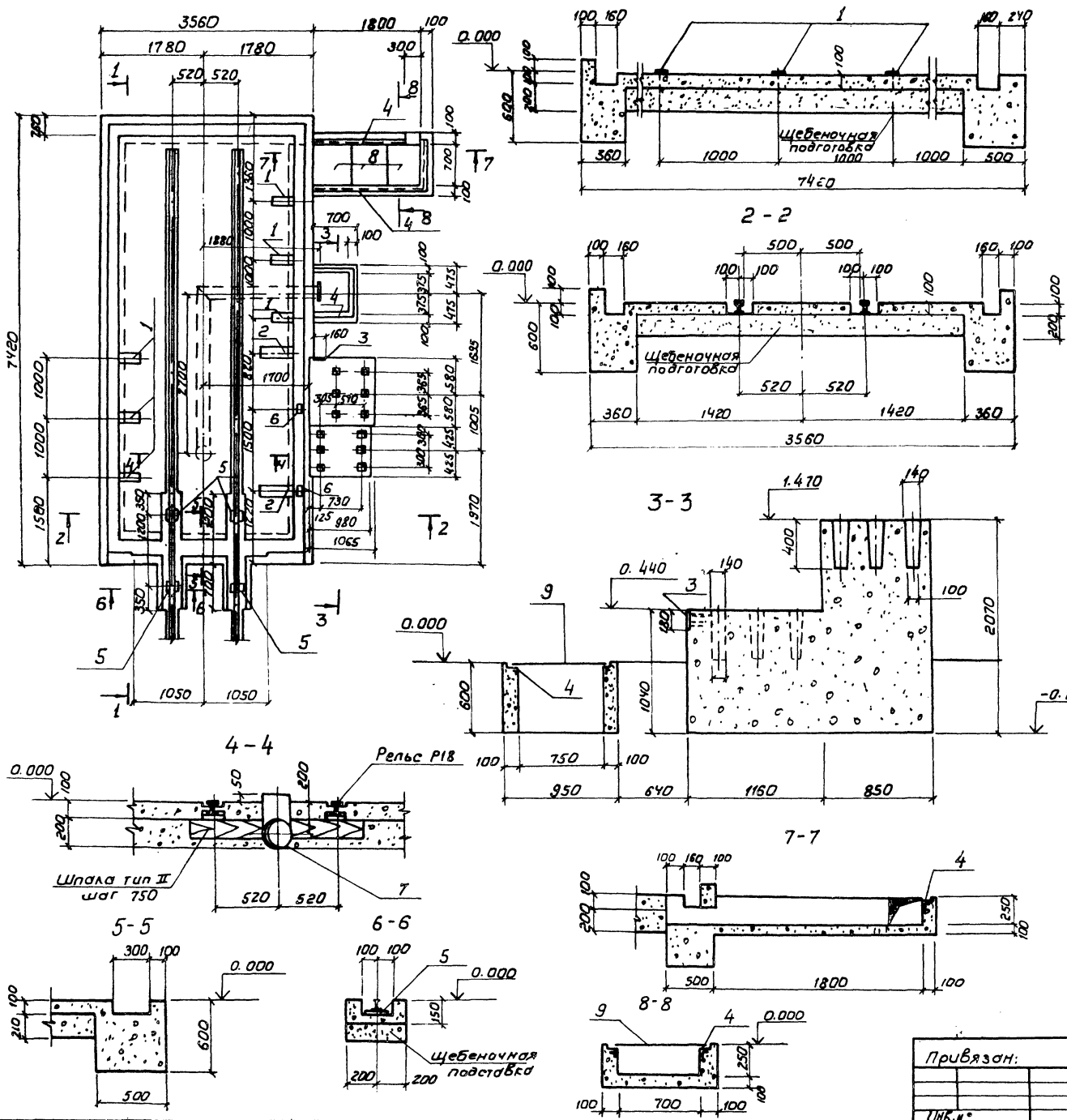
Ф0м9

1-1

Спецификация фундамента под оборудование Ф0м9

Код	Обозначение	Наименование	Кол.	Примечание
Сборочные единицы				
Изделия закладные				
1	КЖ-57	МН10	6	
2	То же	МН11	2	
3	"	МН12	1	
4	КЖ-56	МН2	6,5	п.м.
5	КЖ-57	МН13	4	
6	"	МН14	2	
7	"	МН15	1	
8	КЖ-59	Щит ЩЗ	3	
9	"	Щ4	1	
Материалы				
		Бетон М150	104	м ³

1. Данный лист рассматривать совместно с листом КЖ-19.
2. За условную отметку 0.000 принята отметка головки рельса, что соответствует отметке чистого пола цеха.
3. Грунт в основании фундаментов тщательно уплотнить.
4. Количество шпал тип II-A по ГОСТ 8993-75 составляет 9шт.
5. Бетонирование вести с тщательным вибрированием.



ГИП Заславский
 И. Кондр. Савицкий
 Нач. отд. Димитренко
 Гл. спец. Савицкий
 Рук. гр. Забродник
 Стыльник Левицкий

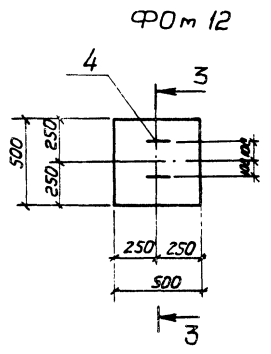
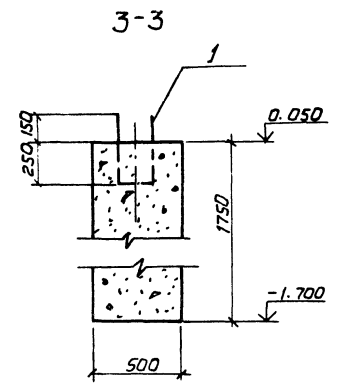
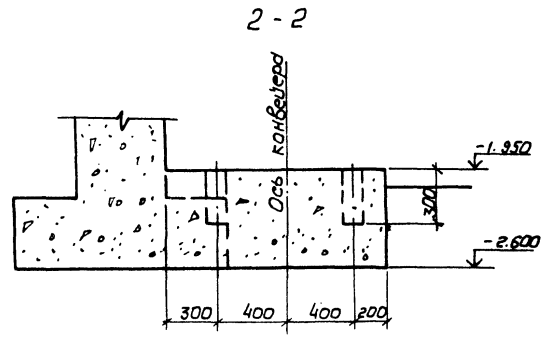
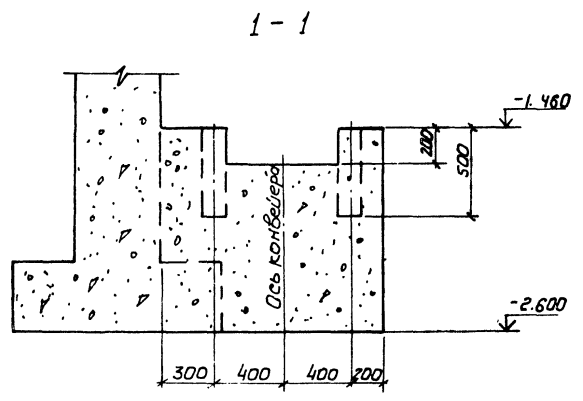
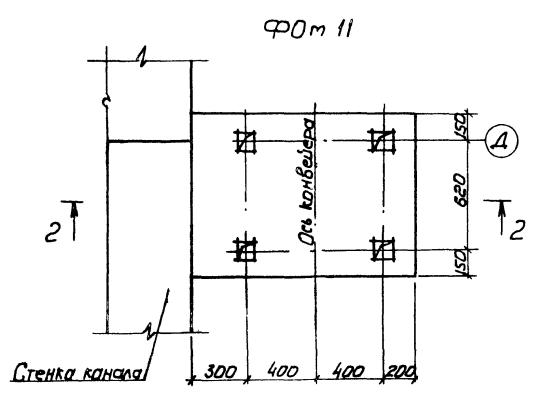
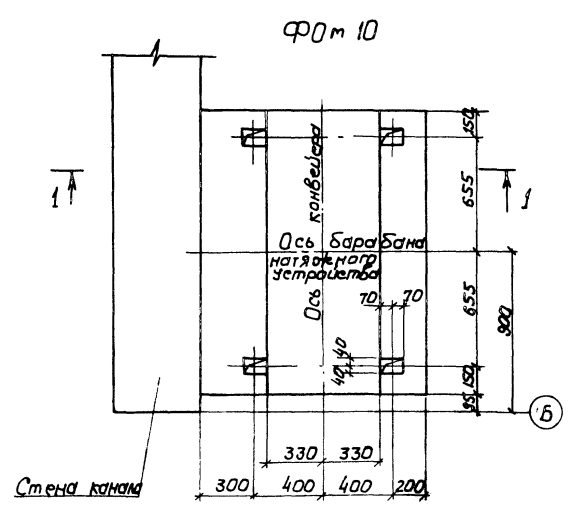
60	9620/1
ТП 411-2-182.87 КЖ	
Щит	Лист
Р.П.	32
Фундамент под оборудование Ф0м9	
Киевский филиал союзгипролесхоз	

Привязки:

УИВ.И°			
--------	--	--	--

Согласовано
 Т.М. Савицкий

Альбом I
Тиловой проект 411-2-182.87



Спецификация фундаментов под оборудование

Фонд.	Зона	Поз.	Обозначение	Наименование	Кол.	Примечание
			КЖ-33	Ф0м 10		
				Материалы		
				Бетон марки 150		2,2 м³
			КЖ-33	Ф0м 11		
				Материалы		
				Бетон марки 150		1,6 м³
			КЖ-33	Ф0м 12		
				Сборочные единицы		
				Изделие закладное		
А2	1		КЖ-57	МН16	1	
				Материалы		
				Бетон марки 100		0,4 м³

1. Все необразмеренные колаццы под анкерные болты 100x100мм
2. Фундаменты замаркированы на листе КЖ-22.
3. Фундаменты Ф0м 10 и Ф0м 11 бетонировать одновременно с каналом.

Согласовано:
Инженер-проектировщик

Привязка:

Инв. н.:

Г.И.П. Заславский
И.контр. С.Вирский
И.контр. П.Ильченко
Гл. спец. С.Вирский
Рук. пр. З.Авданин

ТП 411-2-182.87 КЖ

9620/1

61

Дек по производству деревянной тарной продукции мощностью 10 тыс. м³ перерабатываемого сырья в год	Строй	Лист	Листов
Фундаменты под оборудование Ф0м 10 - Ф0м 12	Р.П.	33	

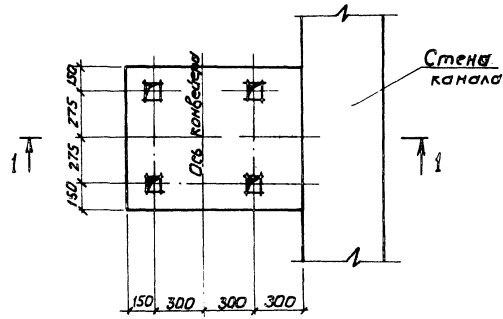
Киевский филиал
СОНЗГИПРОДЕСПРО

Формат А2

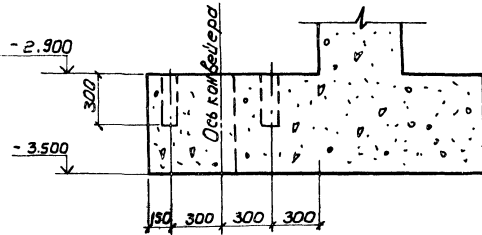
Альбом I

Типовой проект 411-2-182.87

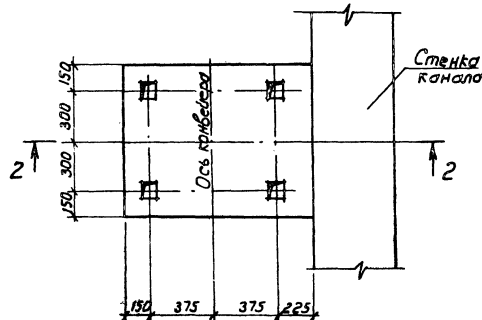
Ф0м 13



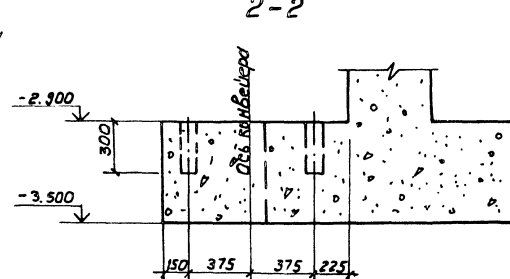
1-1



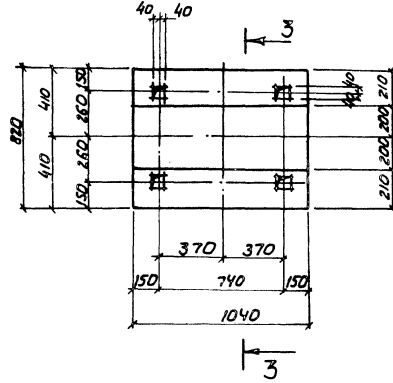
Ф0м 14



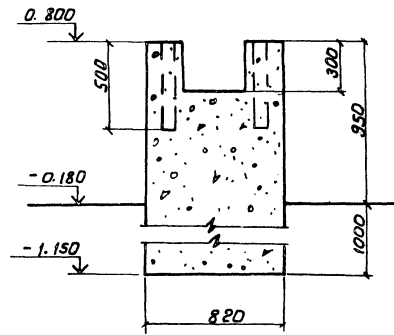
2-2



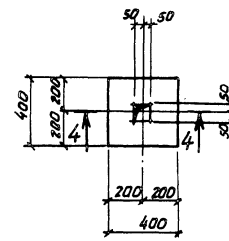
Ф0м 15



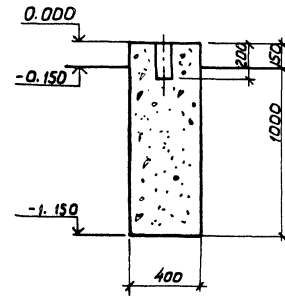
3-3



Ф0м 16



4-4



Спецификация фундаментов под оборудование

Фунд. Зона	Поз.	Обозначение	Наименование	Кол.	Примечание
		КЖ-34	Ф0м 13		
			Материалы		
			Бетон марки 150		0,3 м ³
		КЖ-34	Ф0м 14		
			Материалы		
			Бетон марки 150		0,3 м ³
		КЖ-34	Ф0м 15		
			Материалы		
			Бетон марки 100		1,6 м ³
		КЖ-34	Ф0м 16		
			Материалы		
			Бетон марки 100		0,2 м ³

1. Все необрабатываемые колодезы 100x100 мм.
2. Фундаменты затаркированы на листах КЖ-24 и КЖ-23.
3. Фундаменты Ф0м 13 и Ф0м 14 бетонировать одновременно с каналом.

62
9620/1

ТП 411-2-182.87 КЖ

Г.И.П. Водянский И.И.П. М.И.П.
Н.И.П. Савицкий О.И.П. 7/84
Н.И.П. Пилипенко 2-8-84
И.И.П. Савицкий 1/1-84
В.И.П. Байтман 12/84

Привязан: _____
Инв.н° _____
Тек по производству деревянной тарной продукции мощностью 1000 м³ переработки в год

Фундаменты под оборудование Ф0м 13 - Ф0м 16

Стр. 1 из 1
Лист 34

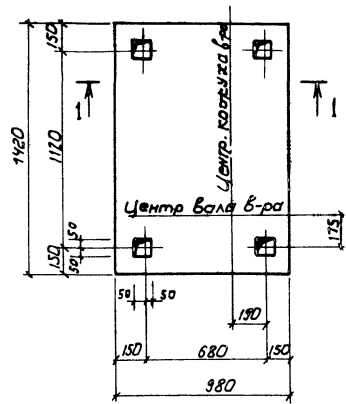
Киевский филиал СЮЗГИПРОЛЕСХОЗ

Капировал Герман

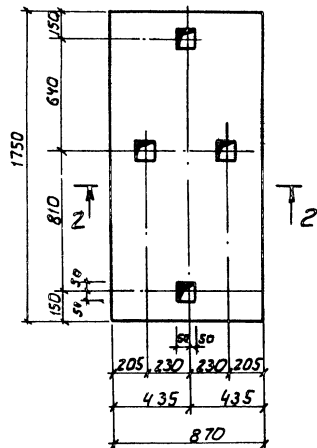
Формат А2

Альбом I
Типовой проект 411-2-182.87

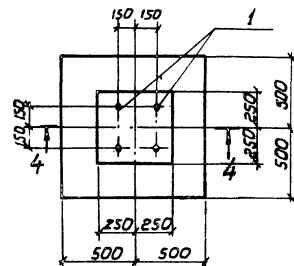
Ф0м 22



Ф0м 23



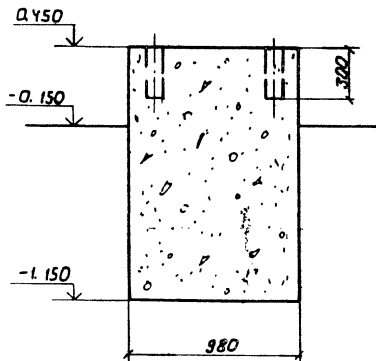
Ф0м 25



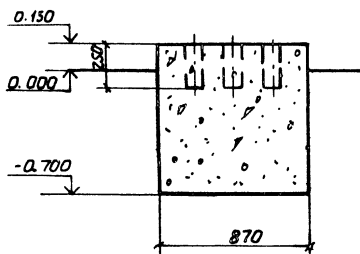
Спецификация фундаментов под оборудование.

Кол.	Примечание	Наименование	Обозначение	Прим.
		Ф0м 22	КЖ-36	
		Материалы		
	2.2 м ³	Бетон марки 100		
		Ф0м 23	КЖ-36	
		Материалы		
	1.3 м ³	Бетон марки 100		
		Ф0м 24	КЖ-36	
		Материалы		
	0.1 м ³	Бетон марки 100		
		Ф0м 25	КЖ-36	
		Сборочные единицы		
12		Изделие закладное 4	КЖ-57	
		МНП		
		Материалы		
	0.8 м ³	Бетон марки 100		

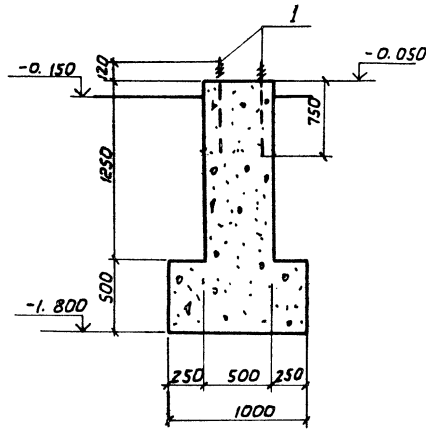
1-1



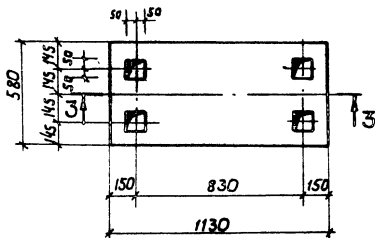
2-2



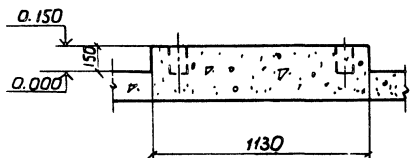
4-4



Ф0м 24



3-3



1. Фундамент замаркирован на листе кж-19; 49
2. Колодцы под анкерные болты 100x100 мм.

Согласовано:
Сек. тех. эк. инж. Ширинин

ГМП Закарбовый
Ин. контр. Себирский
Нач. отд. Филипенко
Гл. спец. Себирский
Рук. гр. Заборони
Ст. инж. Лещука

ТП 411-2-182.87			КЖ		
Цех по производству обрешетной тарной продукции мощностью 10 тыс. м ³ перерабатываемого сырья			Лист	36	Листов
Фундаменты под оборудование Ф0м 22 - Ф0м 25			Киевский филиал СЮЗГИПРОЛЕСХОЗ		

Привязан:
Ил. №

Альбом I

проект 411-2-182.87

Тилобой

Схема расположения стеновых панелей по оси „Д“.

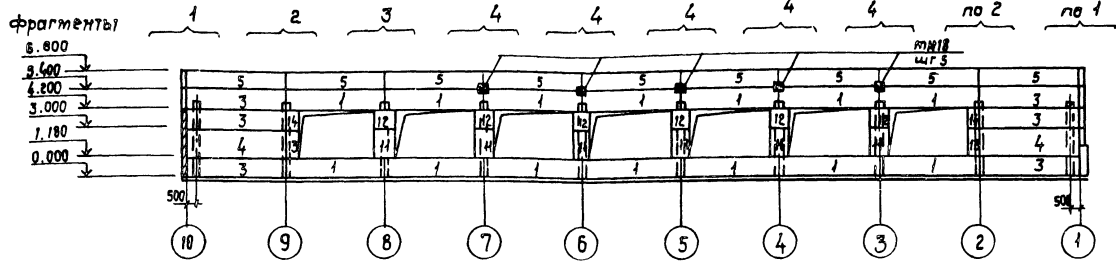


Схема расположения стеновых панелей по оси „Б“.

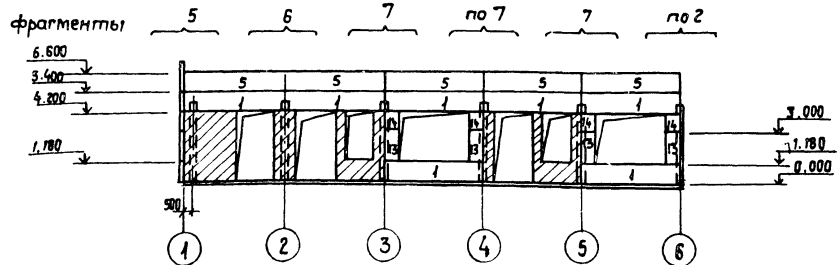


Схема расположения стеновых панелей по оси 10.

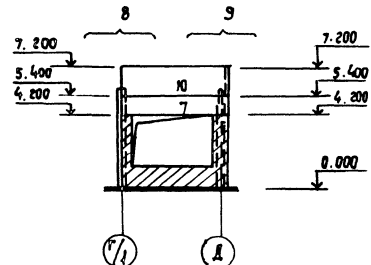
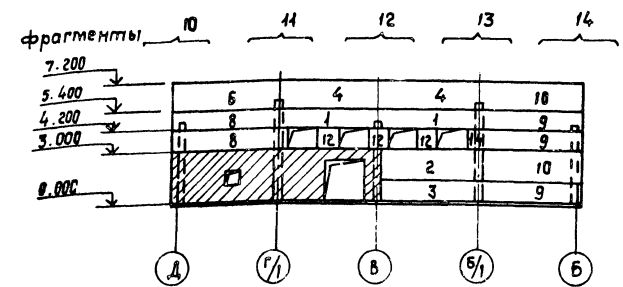


Схема расположения стеновых панелей по оси „Г“.



Спецификация к схемам расположения стеновых панелей для температуры -20°С

Марка, поз.	Обозначение	наименование	кол	масса, ед. кг	Примечание
1	1.030. 1-1, вып.1-1	ПС60. 12.20 - 4.Л - 36	23	2220	
2	То же	ПС60. 18.20 - 4.Л - 36	1	3340	
3	"	ПС60. 12.20 - 4.Л - 31	7	2220	
4	"	ПС60. 18.20 - 4.Л - 31	4	3340	
5	"	ПС60. 12.20 - 2.Л - 34	14	2200	
6	"	ПС62.5. 18.20 - 1.А - 2,47	1	3450	
7	"	ПС62.5. 12.20 - 2.А - 1,31	1	2300	
8	"	ПС62.5. 12.20 - 2.А - 2,31	2	2300	
9	"	ПС62.5. 12.20 - 2.А - 1,31	3	2300	
10	"	ПС62.5. 18.20 - 1.А - 1,31	3	3450	
11	"	2ПС12.18.20 - А - 59	6	650	
12	"	2ПС12.12.20 - А - 59	9	430	
13	"	2ПС6.18.20 - А - 60	6	320	
14	"	2ПС6.12.20 - А - 60	8	210	
ТЗ	1.030. 1-1, вып. 4-1	Соед. эл-т ТЗ	113		
Т5	То же	То же, Т5	7		
Т8	"	" Т8	12		
Т19	"	" Т19	22		
Лист 8*80*140	1.030. 1-1, вып. 3-3	" - 8*80*140, ГОСТ 19302-74	19		
Лист 8*140*140	То же	" - 8*140*140 "	15		
Лист 8*80*140	"	" - 8*80*140 "	19		
МК-5	2.430-3 вып.3	" МК-5	20		
МН18	каж - 58	Закладные детали МН18	5		
МН28	То же	То же, МН28	10		

1. Панели приняты из керамзитобетона $\gamma_{сух.} = 1200 \text{ кгс/м}^3$ М30 с наружным и внутренним фактурнымтц слоями толщиной 20мм из цементно-песчаного раствора М100.
2. Горизонтальные и вертикальные швы между панелями - растворные с применением упругих прокладок согласно узлов на стр.56 серии 1.030.1-1, вып. 3-3.
3. Сварку производить электродами типа Э42 по гост 9487-75.
4. Все металлические элементы окрасить масляной краской за 2 раза.

65
9620/1

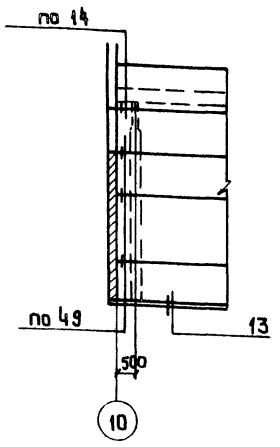
ГИП	Заславский	10/11	Т П 411-2-182	КЖ
Н.контр	Сибирский	10/11		
Нач.отд	Пилипенко	10/11		
Гл.инж	Сибирский	10/11		
Руч.пр.	Забайкин	10/11		
Ст.техн.	Красноба	10/11		

Приказан:	
Инв. №	

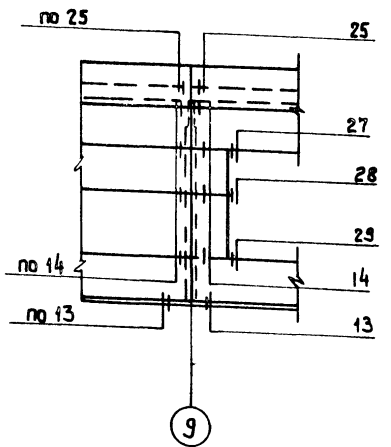
Цена по производству деревянной тарной продукции мощностью 0,10 тыс. м³ переработки в месяц	Ставис	Лист	Листов
	Р.П.	37	
Схемы расположения стеновых панелей. Спецификация	Киевский филиал СОЮЗГИПРОТЕХОЗ		

Альбом I
Типовой проект 411-2-182.87

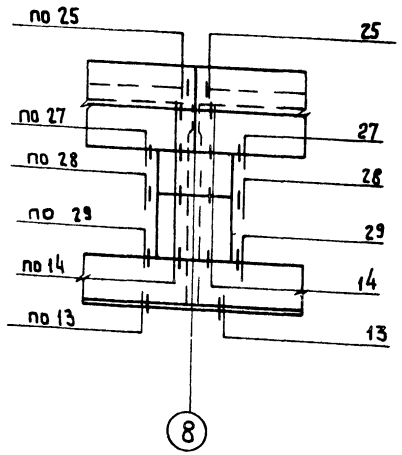
Фрагмент 1



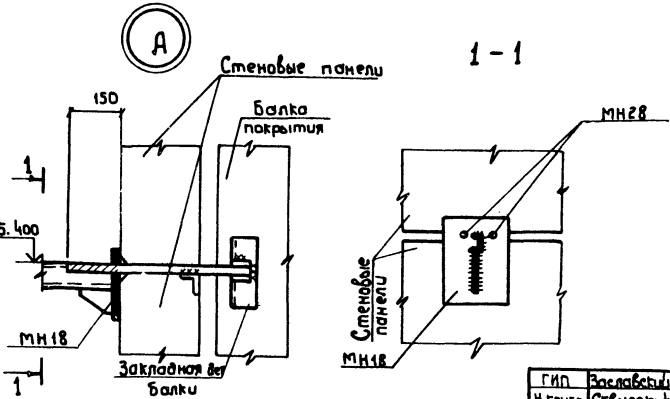
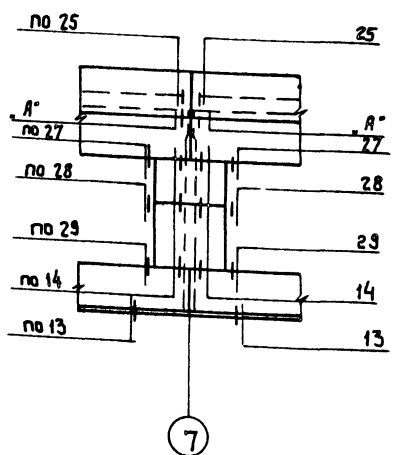
Фрагмент 2



Фрагмент 3



Фрагмент 4



1. Основные примечания даны на листе кэж-37.
2. Все узлы, замаркированные на данном листе, разработаны в серии 1.030.1-1, вып. 3-3.

Спецификация к схемам расположения стеновых панелей для температуры -30°С.

Марка поз.	Обозначение	Наименование	Кол.	Масса ед. кг.	Примечание
1	1.030.1-1, вып. 1-1	ПС60.12.2.5-3.А-36	23	2710	
2	То же	ПС60.18.2.5-4.А-36	1	4090	
3	"	ПС60.12.2.5-3.А-31	7	2710	
4	"	ПС60.18.2.5-4.А-31	4	4090	
5	"	ПС60.12.2.5-2.А-34	14	2710	
6	"	ПС63.18.2.5-1.А-2.47	1	4280	
7	"	ПС63.12.2.5-3.А-1.31	1	2840	
8	"	ПС63.12.2.5-3.А-2.31	2	2840	
9	"	ПС63.12.2.5-3.А-1.31	3	2840	
10	"	ПС63.18.2.5-1.А-1.31	3	4280	
11	"	2ПС12.18.2.5-А-59	6	790	
12	"	2ПС12.12.2.5-А-59	9	530	
13	"	2ПС6.18.2.5-А-60	6	390	
14	"	2ПС6.12.2.5-А-60	8	260	
ТЗ	1.030.1-1, вып. 4-1	Соед. эл.м ТЗ	113		
Т5	То же	То же, Т5	7		
Т8	"	" Т8	12		
Т19	"	" Т19	22		
Лист 8x80x140	1.030.1-1, вып. 3-3	" - 8x80x140, ГОСТ 19303-74	19		
Лист 8x140x140	То же	" - 8x140x140 "	15		
Лист 8x80x140	"	" - 8x80x140 "	19		
МК-5	2.430-3, вып. 3	" МК-5	20		
МН18	Кэж-58	Закладн. элемент МН18	5		
МН28	То же	То же, МН28	10		

Спецификация к схемам расположения стеновых панелей для температуры -40°С

Марка поз.	Обозначение	Наименование	Кол.	Масса ед. кг.	Примечание
1	1.030.1-1, вып. 1-1	ПС60.12.3.0-3.А-36	23	3210	
2	То же	ПС60.18.3.0-2.А-36	1	4830	
3	"	ПС60.12.3.0-3.А-31	7	3210	
4	"	ПС60.18.3.0-2.А-31	4	4830	
5	"	ПС60.12.3.0-3.А-34	14	3210	
6	"	ПС63.18.3.0-2.А-2.47	1	5120	
7	"	ПС63.12.3.0-3.А-1.31	1	3430	
8	"	ПС63.12.3.0-3.А-2.31	2	3430	
9	"	ПС63.12.3.0-3.А-1.31	3	3430	
10	"	ПС63.18.3.0-2.А-1.31	3	5120	
11	"	2ПС12.18.3.0-А-59	6	940	
12	"	2ПС12.12.3.0-А-59	9	630	
13	"	2ПС6.18.3.0-А-60	6	460	
14	"	2ПС6.12.3.0-А-60	8	310	
ТЗ	1.030.1-1, вып. 4-1	Соед. эл.м ТЗ	113		
Т5	То же	То же, Т5	7		
Т8	"	" Т8	12		
Т19	"	" Т19	22		
Лист 8x80x140	1.030.1-1, вып. 3-3	" - 8x80x140, ГОСТ 19303-74	19		
Лист 8x140x140	То же	" - 8x140x140 "	15		
Лист 8x80x140	"	" - 8x80x140 "	19		
МК-5	2.430-3, вып. 3	" МК-5	20		
МН18	Кэж-58	Закладн. элемент МН18	5		
МН28	То же	То же, МН28	10		

ГИП	Васильев	1980.5	
Н.контр.	Себурский	1981	
Нач. отд.	Пудилецкий	1981	
Гл. спец.	Себурский	1981	
Р.к. гр.	Забавин	1981	
Ст. техн.	Васильев	1981	

Привязан:

Уч.б. н°

ТП 411-2-182.87 КЖ

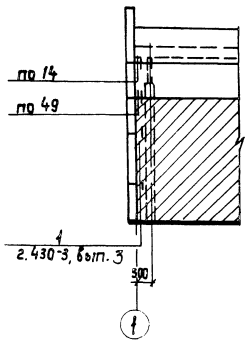
Через производство древесины
тарной проверки машинами
и т.п. переработки сырья 8 год

Фрагменты 1-4
Узел "А"
Спецификация.

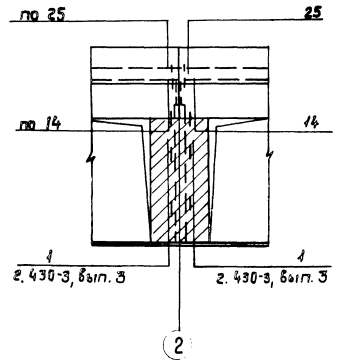
Киевский филиал
СОЮЗГИПРОЛЕСХОЗ

Лыбов И
Тулабов проект 411-2-182.87

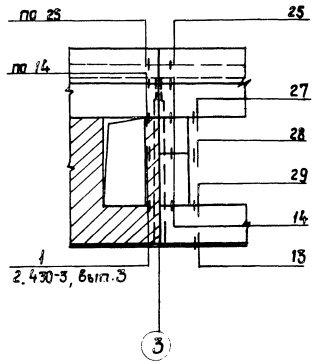
фрагмент 5



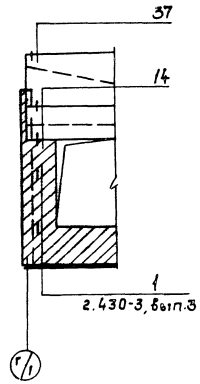
фрагмент 6



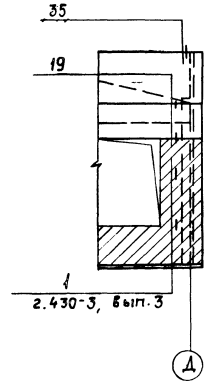
фрагмент 7



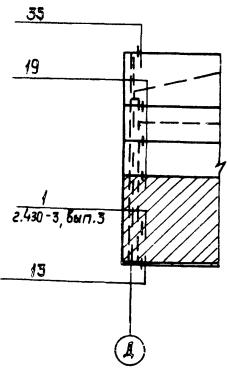
фрагмент 8



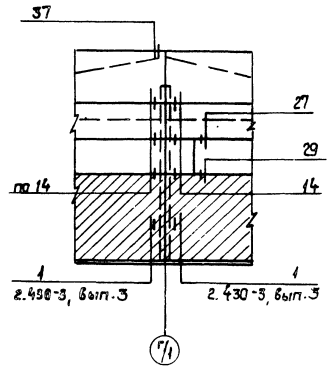
фрагмент 9



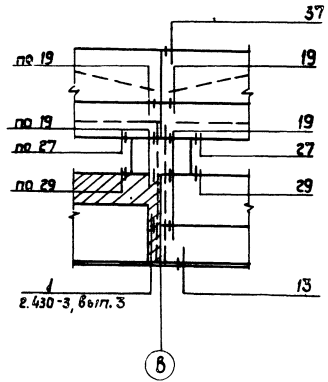
фрагмент 10



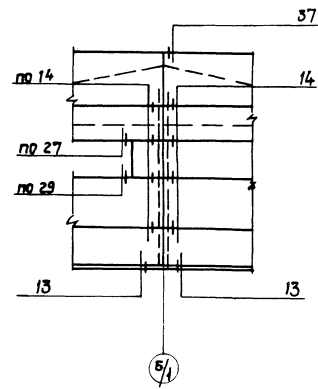
фрагмент 11



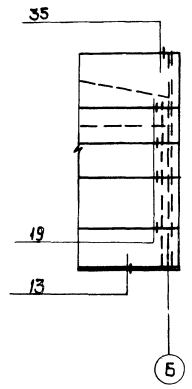
фрагмент 12



фрагмент 13



фрагмент 14

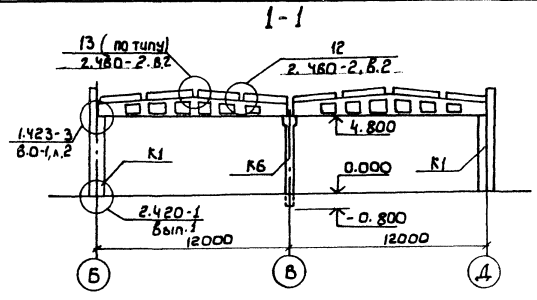
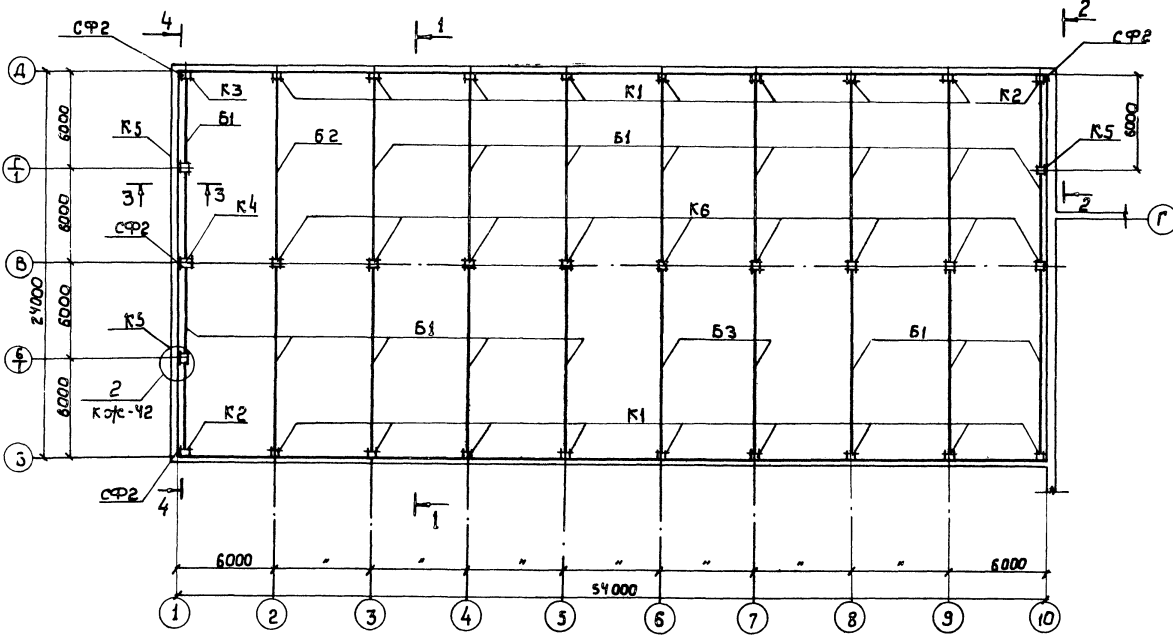


1. Основные примечания даны на листе кж-37.
2. Все узлы, затаргированные на данном листе, разработаны в сериях 1.030. 1-1, вып. 3-3.

ГНП Володарский		1984	ТП 411-2-182.87		КЖ
Н. кондр. Сибирский	1984	10/84			
Н. кондр. Пыльченко	1984	10/84			
П. Л. ст. Сибирский	1984	10/84			
Р. П. ст. Володарский	1984	10/84			
С. П. ст. Володарский	1984	10/84			
Прибаван:			Цена по производству деревянной тарной продукции: таинственна		Стадия
			и т.д. № переделки/внесения		Лист
			фрагменты 5 ÷ 14		Листов
					Р. П. 39
Изд. №:			Фиебовский филиал		Листов
			Совхозгипролесхоз		

Титульный лист 411-2-182.87 Альбом 1

Схема расположения колонн и балок покрытия.



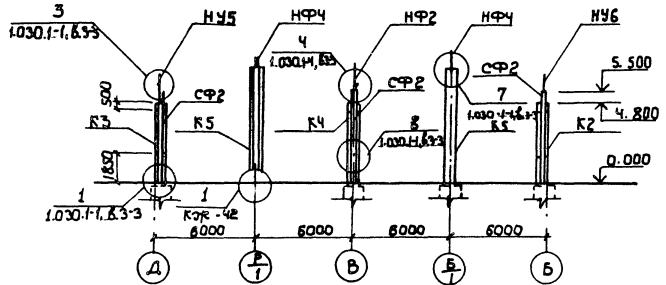
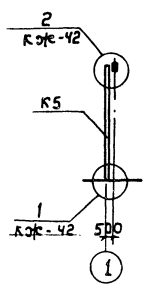
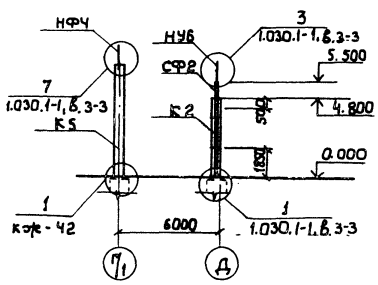
Спецификация элементов к схеме расположения колонн и балок покрытия.

Марка, поз.	Обозначение	Наименование	Кол.	Масса ед., кг.	Примечание
Колонны					
K1	1.423-3, вып. 1, кат. 45	K48-5а	17	1300	
K2	То же	K48-5б	2	1300	
K3	"	K48-5в	1	1300	
K4	"	K48-27а	1	1300	
K5	1.427.1-3, вып. 1	1КФ 61-1-1	3	1370	
K6	1.423-3, вып. 1	K48-27	9	1300	
СФ2	1.030.1-1, вып. 4-2	СФ2	4	299	
Балки					
B1	1.462.1-3/20 вып. 1, кат. 45	1БДР12-3А IV-Тв	17	4700	
B2	То же	1БДР12-3А IV-Тб	1	4700	
B3	"	1БДР12-4А IV-Тв	2	4700	
Насадки					
НУ5	1.030.1-1, вып. 4-1	НУ5	2	37,2	
НУ6	То же	НУ6	1	37,2	
НФ2	"	НФ2	1	50,0	
НФ4	"	НФ4	3	35,2	
Т-13	"	Т-13	16		
Изделия закладные					
МН26	кат. 58	МН26	3	25,1	
МН27	То же	МН27	6		

2-2

3-3

4-4



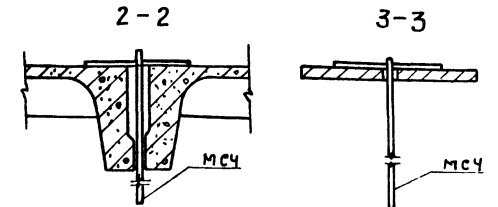
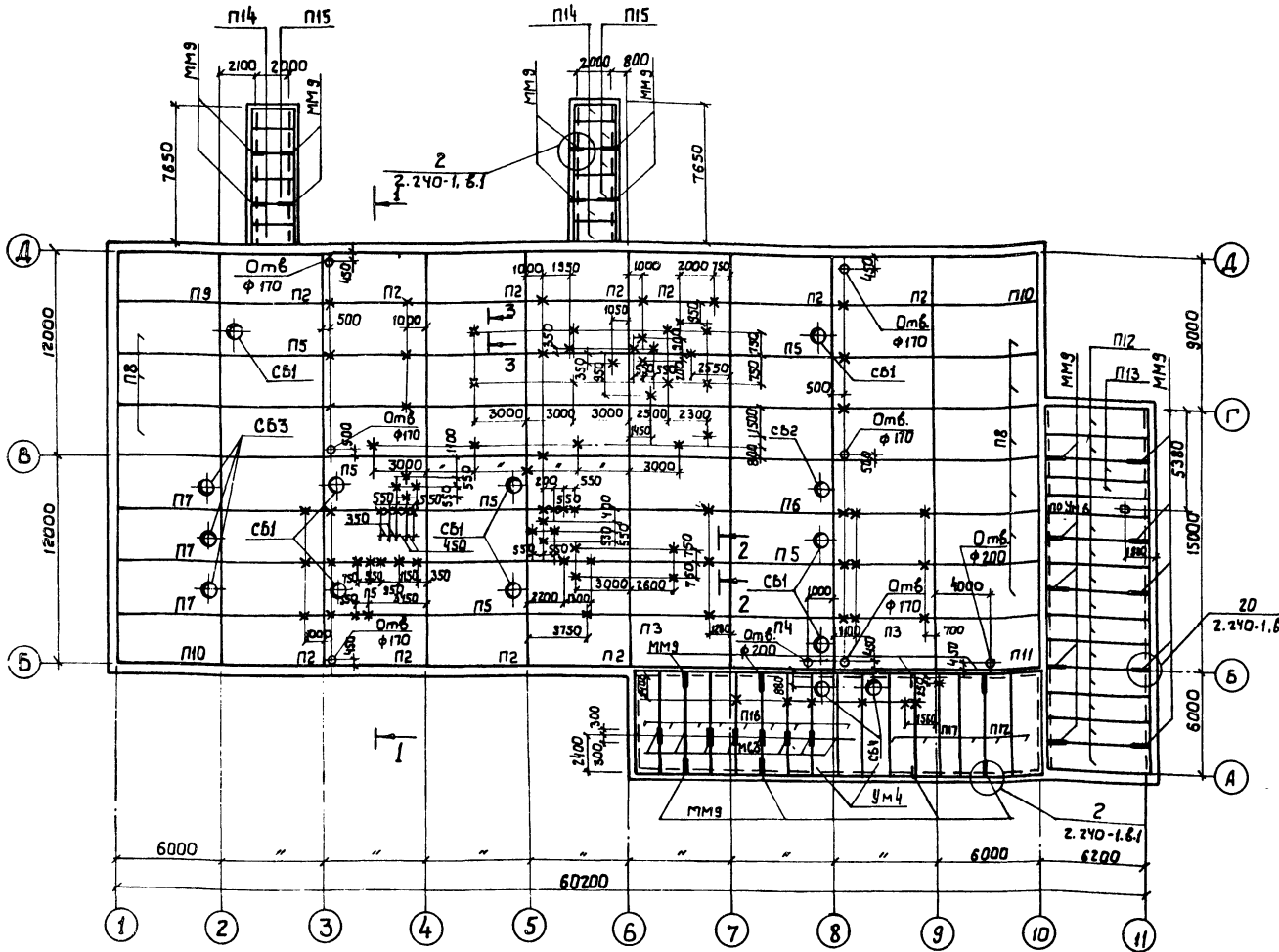
1. Основные примечания даны на листе кат. 42.
2. Узлы 1, 2 см. лист кат. 42.

Гип	Заслабев	19/81
Иванов	Сибирский	10/81
Нач. отд.	Пилипенко	10/81
Ин. отдел	Сибирский	10/81
Рук. пр.	Заводничук	10/81
Ст. техн.	Левченко	10/81

ТП 411-2-182.87 КЖ

Привязан	Узел по производству, для проверки прочности и жесткости опытным путем, переработанного сырья	Стадия	Лист	Листов
		Р.П.	40	
Инв. №	Схемы расположения колонн и балок покрытия	Киевский филиал СОНЗГИПРОЛЕСХОЗ		
		Разрезы 1-1-4-4		

Схема расположения плит покрытия



Спецификация элементов к схеме расположения плит покрытия

Марка, поз.	Обозначение	Наименование	Кол.	Масса ед.кг.	Примечание
		Плиты покрытия			
П1	ГОСТ 22701-1-77	ПГ-3А IV Т	34	2650	
П2	ГОСТ 22701-77 кж-46	ПГ-3А IV Т-1	11	2650	
П3	ГОСТ 22701-1-77	ПГ-4А IV Т	2	2650	
П4	ГОСТ 22701-2-77	ПВ10-5А IV Т	1	3600	
П5	То же	ПВ10-3А IV Т	7	3600	
П6	"	ПВ7-3А IV Т	1	3200	
П7	ГОСТ 22701.2-77кж-46	ПВ4-3А IV Т-2	3	3300	
П8	ГОСТ 22701.1-77 кж-46	ПГ-3А IV Т-2	9	2650	
П9	То же	ПГ-3А IV Т-3	1	2650	
П10	"	ПГ-3А IV Т-4	2	2650	
П11	"	ПГ-4А IV Т-2	1	2650	
П12	1.141-1, вып.59	ПК-60.15-3А IV Т	17	2800	
П13	То же	ПК-60.10-3А IV Т	2	1725	
П14	1.141-1, вып.60	ПК-24-12-4Т	6	867	
П15	То же	ПК-24-15-4Т	6	1145	
П16	1.141-1, вып.59	ПК-60-15-6А IV Т	8	2800	
П17	То же	ПК-60-12-3А IV Т	1	2100	
Ум4	кж-4ч	Монолитный участок Ум4	2		
Ум6	То же	То же Ум6	1		
		Стаканы			
СБ1	1.494-24.В.1	СБ106-1	8	280	
СБ2	То же	СБ76-3	1	340	
СБ3	"	СБ46-1	3	160	
СБ4	"	СБ7А-1	2	290	
		Монтажные ветали			
ММ9	2.240-1, В.2	ММ9	26		
		Подвески			
МС3	кж-56	МС3	8		
МС4	То же	МС4	48		

1. Все незамаркированные плиты - П1, все незамаркированные подвески МС4.
2. Разрез 1-1 см. лист кж-40
3. Швы между ребристыми плитами заполнить цементным раствором М100 между плитами с круглыми пустотами раствором М100.
4. Торцы плит с круглыми пустотами заделать бетоном М100 на глубину до 150мм.
5. Отверстия в плитах для пропуска подвесок и ф до 200мм. пробить по месту не нарушая ребер плит.
6. Ребристые плиты приварить к закладным деталям болот не менее чем в трех точках.
7. Сварку производить электродами типа Э42 по ГОСТ 3467-75.
8. Толщина сварных швов 6мм но не более меньшей из толщин свариваемых элементов.
9. Монтаж и приемку железобетонных элементов производить руководствуясь указаниями соответствующих серий и СНи ПШ-16-80.

Привязан:

Уч. №			
-------	--	--	--

9620/11

ТП 411-2-182.87 КЖ

Гип. Запорожье 1980

Н.контр. Свирский 19/80

Нач. отд. Пидипежко 10/80

Гл. спец. Свирский 10/81

Рук. гр. Заборник 10/81

Ст. техн. Левыцкий 10/81

Сделано по производству деревянной тарной продукции тр. ком. тр. Юж. Украины в г. Запорожье.

Схема расположения плит покрытия

Киевский филиал СОЮЗГИПРОТЕСТ

Лист 41

Формат А2

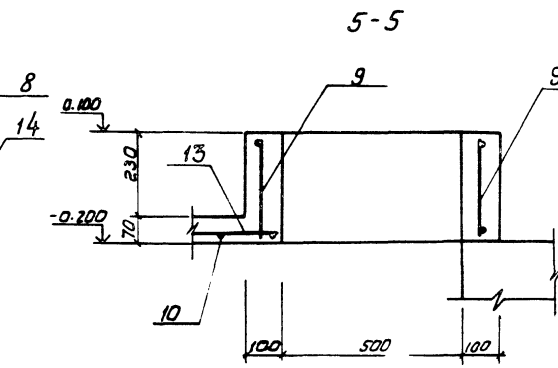
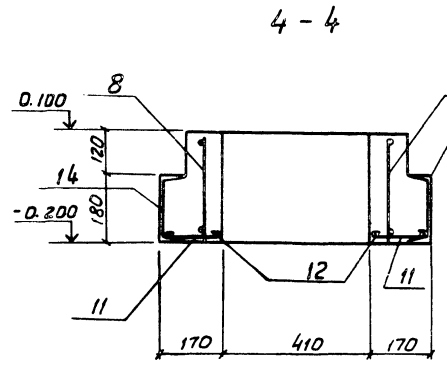
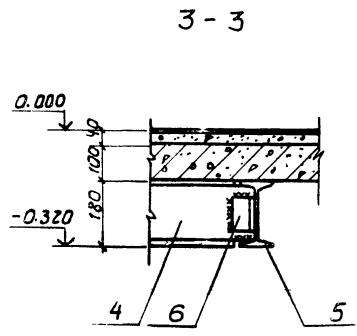
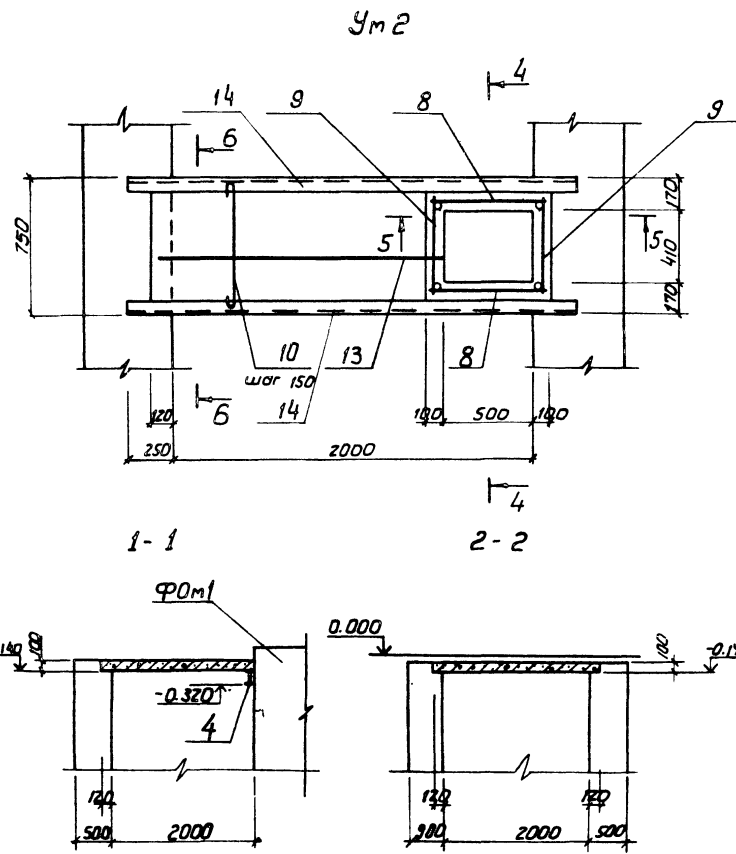
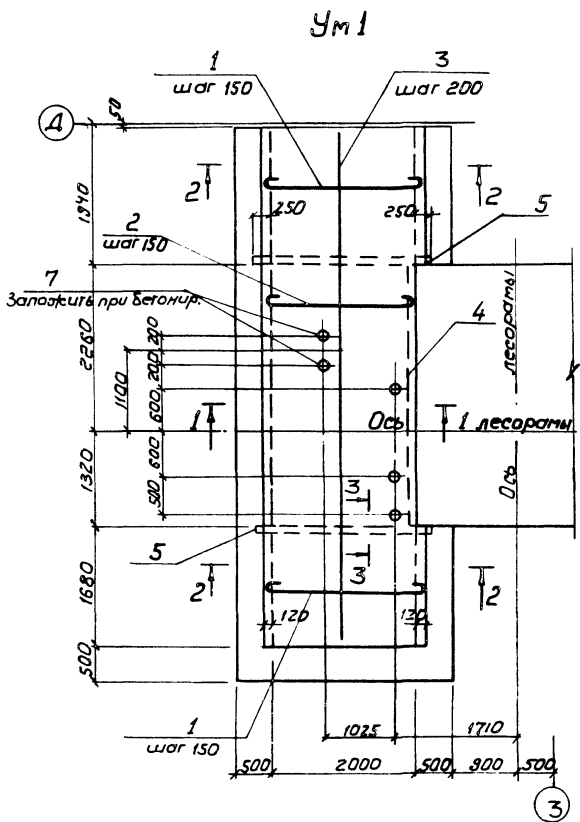
Альбом 1
Тиловой проект 411-2-182.87

Согласовано:
Инженер-проектировщик
Тилова С.В.

Альбом I

проект 411-2-182.87

Типовой



Спецификация монолитных участков Um1 и Um2

Код	Знач	Поз	Обозначение	Наименование	Кол-во	Примечание	
Um1							
Детали							
64	1		КЖ-43	φ 8 А I ГОСТ 5781-81, R=2320	26	23,8 кг	
64	2		То же	То же, R=2200	25	21,7 кг	
64	3		"	φ 6 А I ГОСТ 5781-81, R=7130	12	19,0 кг	
64	4		"	I 18 ГОСТ 8239-72, R=3650	1	67,3 кг	
64	5		"	То же, R=2500	2	92,0 кг	
64	6		"	L 6,3x6 ГОСТ 8503-77, R=400	2	12 кг	
64	7		"	Труба 20x2,8 ГОСТ 3262-75	5	1,2 кг	
Материалы							
						Бетон марки 200	1,6 м ³
Um2							
Сборочные единицы							
A2	8		КЖ-58	Каркас плоский КР1	2		
A2	9		То же	То же, КР2	2		
Детали							
64	10		КЖ-43	φ 8 А I ГОСТ 5781-81, R=830	12	3,9 кг	
64	11		То же	То же, R=250	12	1,2 кг	
64	12		"	φ 6 А I ГОСТ 5781-81, R=2200	4	2,0 кг	
64	13		"	То же, R=1600	2	0,7 кг	
64	14		"	I 18 ГОСТ 8240-72, R=2500	2	81,5 кг	
Материалы							
						Бетон марки 200	0,2 м ³

Ведомость расхода стали на элемент, кг.

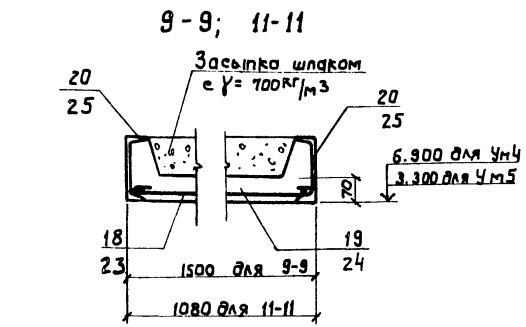
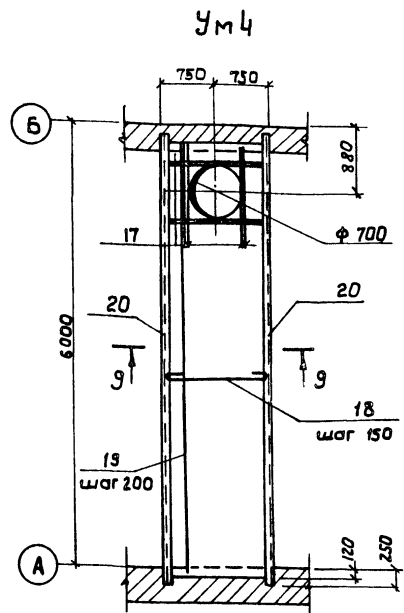
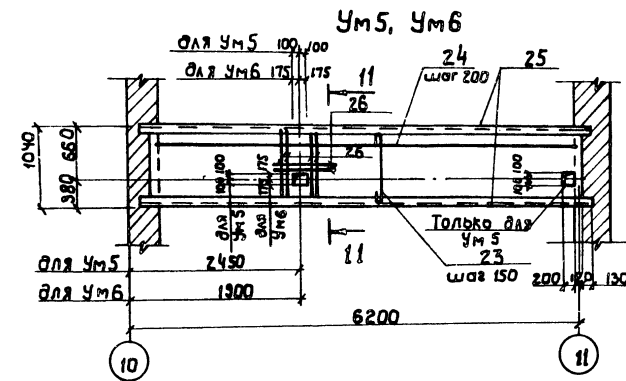
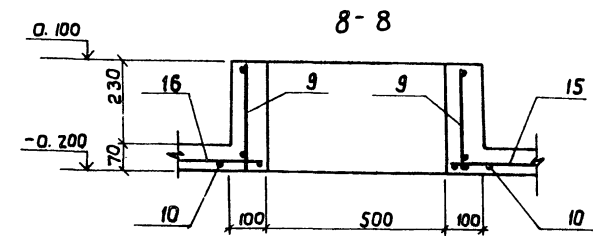
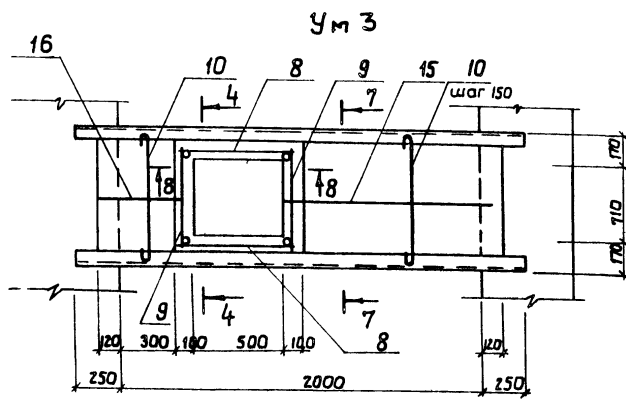
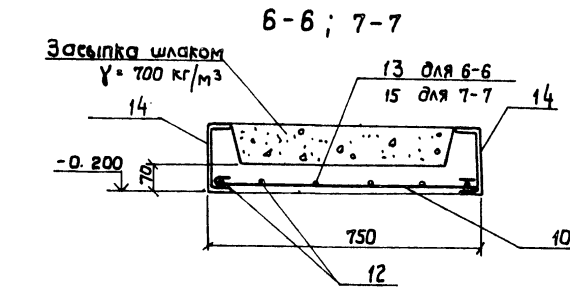
Марка	Изделия арматурные				Изделия закладные				Общий расход			
	Арматура класса А I				Прокат марки ВСт 3 кп 2							
	φ 6	φ 8	φ 10	Угата	гост 8239-72	гост 8240-72	гост 8503-77	гост 8504-77		Угата		
Um1	19,0	45,5	-	64,5	64,5	153,3	-	12	1,2	161,7	161,7	226,2
Um2	3,9	5,1	3,0	12,0	12,0	-	81,5	-	2,0	83,5	83,5	95,5

Сечение 6-6 и основные примечания см. лист КЖ-42

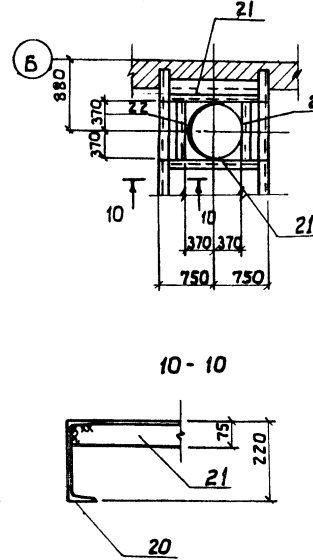
ГИП Заславский
Н. контр. Себурский
Нач. отд. Гудиленко
Гл. спец. Себурский
Инж. пр. Заводник

ТП 411-2-182.87 КЖ

Привязан:	Цех по производству стальной тарной продукции мощностью 10 МВт перерабатывающего сырья	Сталь	Лист	Листов
Лин. н°		Р.П.	43	
	Монолитные участки Um1 и Um2	Киевский филиал		СОЮЗГИПРОЛЕСХОЗ



Деталь обрамления отверстия Ум 4



Спецификация монолитных участков

Код	Зона	Пл.	Обозначение	Наименование	Кол.	Примечание
Ум 3						
Сборочные единицы						
А2	8		КЖ-58	Коркас плоский КР1	2	
А2	9		То же	То же, КР2	2	
Детали						
Б4	10		КЖ-44	φ 8 А I ГОСТ 5781-82, R=830	13	4,3 кг
Б4	11		То же	То же, R=250	12	1,2 кг
Б4	12		"	φ 6 А I ГОСТ 5781-82, R=2220	4	2,0 кг
Б4	15		"	То же, R=1200	2	0,5 кг
Б4	16		"	" R=500	2	0,2 кг
Б4	14		"	Г 18 ГОСТ 8240-72* R=1480	2	81,5 кг
Материалы						
				Бетон марки 200		0,2 м³
Ум 4						
Детали						
Б4	17		КЖ-44	φ 14 А I ГОСТ 5781-82, R=1480	8	14,4 кг
Б4	18		То же	φ 8 А I ГОСТ 5781-82, R=1680	40	26,5 кг
Б4	15		"	φ 6 А I ГОСТ 5781-82, R=5840	9	11,7 кг
Б4	20		"	Г 22 ГОСТ 8240-72* R=6120	2	257,0 кг
Б4	21		"	Г 7,5 × 5 ГОСТ 8509-72* R=1480	2	17,2 кг
Б4	22		"	То же, R=740	2	8,6 кг
Материалы						
				Бетон марки 200		0,6 м³
Ум 5, Ум 6						
Детали						
Б4	23		КЖ-44	φ 8 А I ГОСТ 5781-82, R=1120	41	18,8 кг
Б4	24		То же	φ 6 А I ГОСТ 5781-82, R=5380	6	8,0 кг
Б4	25		"	Г 22 ГОСТ 8240-72* R=6260	2	262,3 кг
Б4	26		"	φ 14 А I ГОСТ 5781-82, R=1020	6	7,4 кг
Материалы						
				Бетон марки 200		0,5 м³

Ведомость расхода стали на элемент, кг.

Марка 3-го	Изделия арматурные				Изделия закладные				Площадь расход		
	Арматура класса А I				Прокат марки В Ст. 3 кл. 2						
	ГОСТ 5781-82				ГОСТ 8240-72						
	φ 6	φ 8	φ 10	φ 14	Г 18	Г 22	Г 7,5 × 5	Г 22 × 75			
Ум 3	3,9	5,5	3,0	-	12,4	81,5	-	-	2,0	83,5	95,9
Ум 4	11,7	26,5	-	14,4	52,6	-	257,0	-	23,8	282,8	335,4
Ум 5	8,0	18,8	-	7,4	34,2	-	262,3	-	-	262,3	297,2
Ум 6	8,0	18,8	-	7,4	34,2	-	262,3	-	-	262,3	297,2

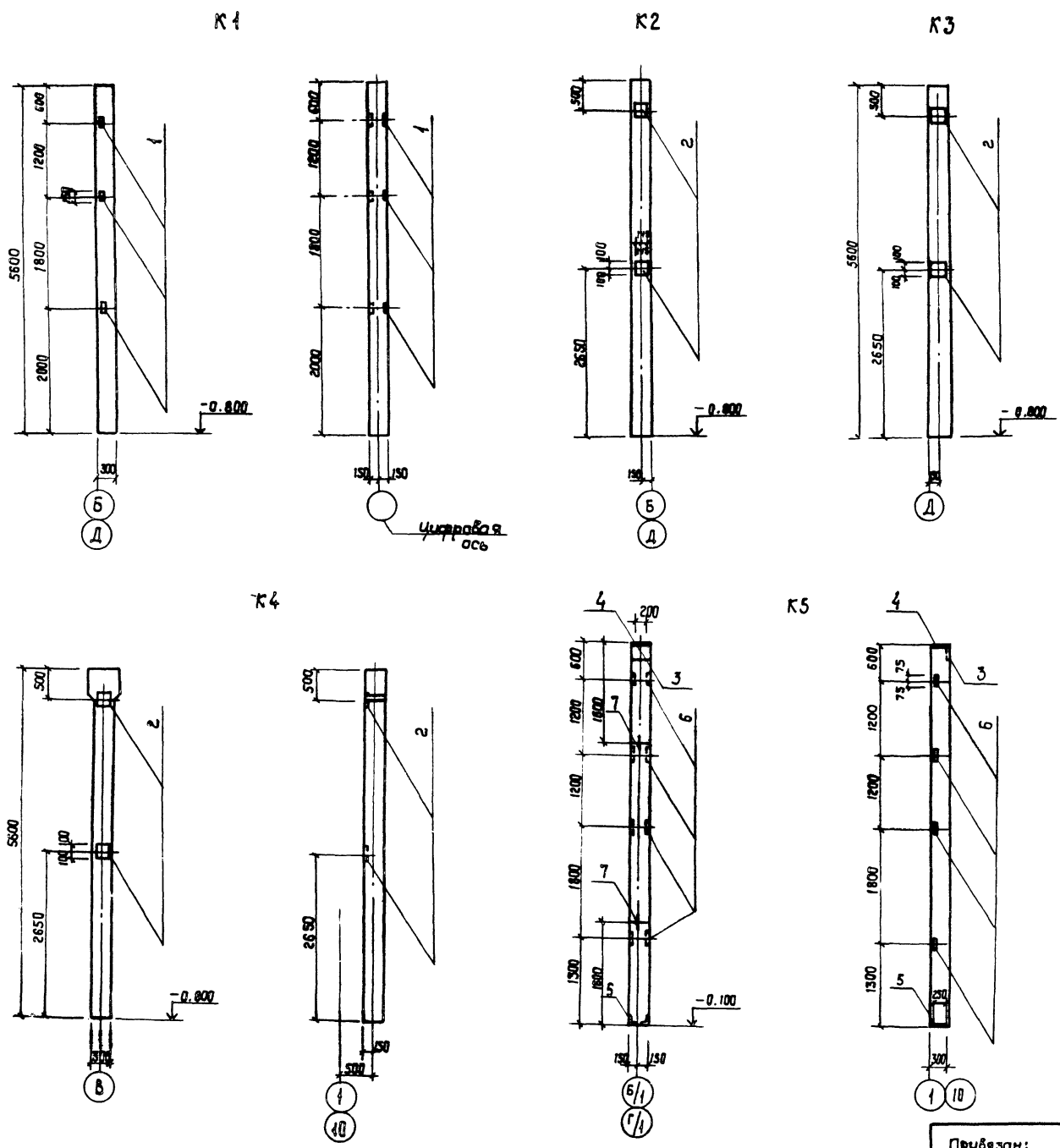
1. Рабочую арматуру монолитных участков приварить к металлическим балкам.
2. Защитный слой бетона 10 мм.
3. Металлические балки монолитного участка Ум 4 и Ум 6 опирать на бетонные подушки 250 × 250 × 150 (н) из бетона марки 100.
4. В местах отверстий арматуру вырезать по месту.

Гип	Знак	1800	
Н. контрол.	С. Вирский	12-1	1984
Н. конст.	Пушленко	10-1	10.81
П. спец.	С. Вирский	10-1	10.81
Рис. пр.	Забавин	10-1	10.81
Ст. инж.	Левинзон	10-1	10.81

Т П 411-2-182 87 КЖ

Узел по производству изделий из стальной арматуры	Стадия	Лист	Листов
Монолитные участки Ум 3, Ум 4 и Ум 6.	р.п.	44	
	Киевский филиал	СОЮЗГИПРОЛЭССТОО	

Туполобой проект 411-2-182.87 Альбом I



Спецификация дополнительных закладных деталей

Формат	Зона	Поз.	Обозначение	Наименование	кол	примечание
				<u>K1</u>		
				Сборочные единицы		
				Изделия закладные		
	1		1.423-3, вып. 2	M1-13	3	
				<u>K2</u>		
				Сборочные единицы		
				Изделия закладные		
	2		1.423-3, вып. 2	M1-12	2	
				<u>K3</u>		
				Сборочные единицы		
				Изделия закладные		
	2		1.423-3, вып. 2	M1-12	2	
				<u>K4</u>		
				Сборочные единицы		
				Изделия закладные		
	2		1.423-3, вып. 2	M1-12	2	
				<u>K5</u>		
				Сборочные единицы		
				Изделия закладные		
	3		1.427.1-3, вып. 2	MН1	1	
	4		То же	MН2	1	
	5		"	MН7	1	
	6		"	MН28	4	
	7		"	MН33	2	

Разработанные на данном чертеже железобетонные элементы отличаются от типовых по соответствующим сердцам только наличием и разбивкой дополнительных закладных изделий.

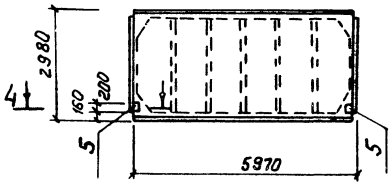
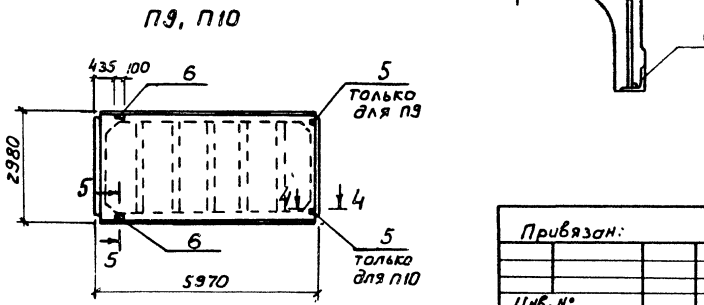
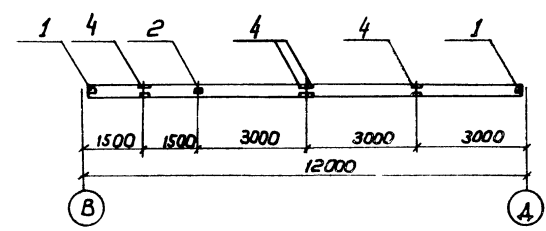
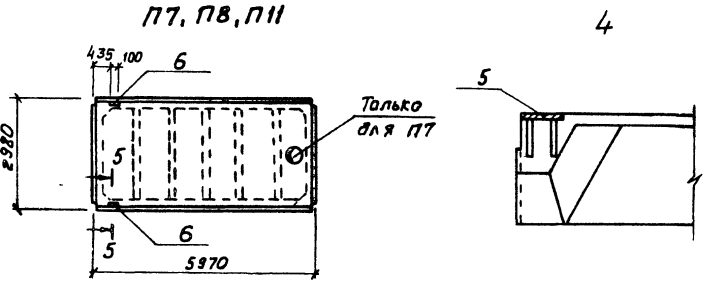
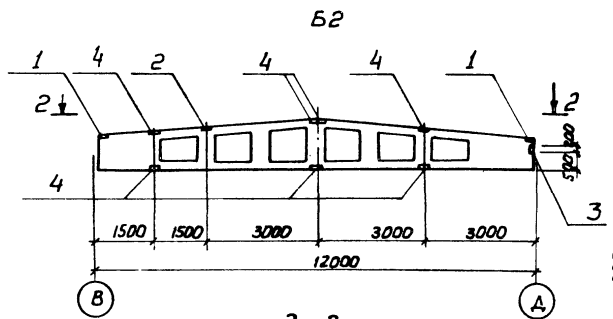
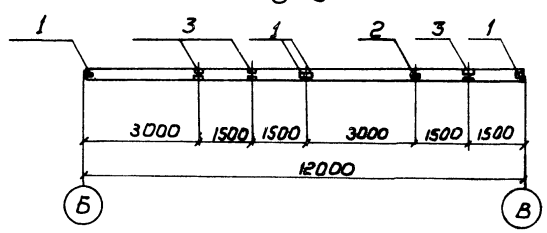
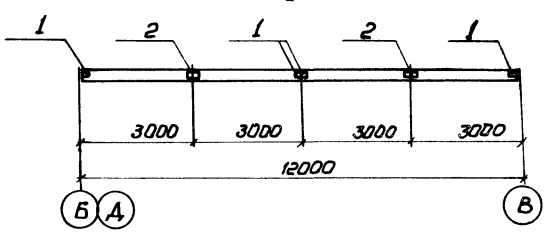
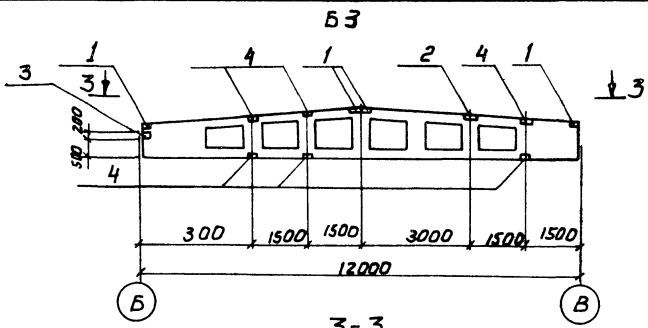
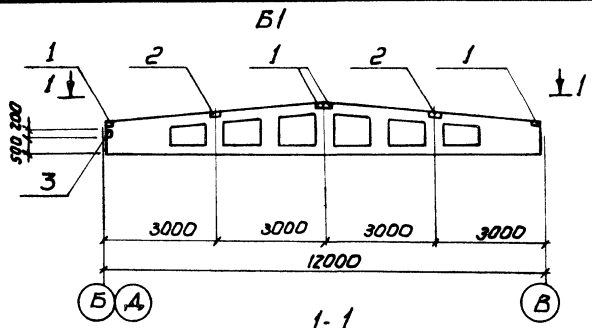
73
9620/1

Г.И.П.	Васильский	1922	Х.84	ТП 411-2-182.87 КЖ		
Н.контр.	Савицкий	1925	Х.84			
Нач. отд.	Попыленко	1922	Х.84			
гл. инж.	Савицкий	1922	Х.84			
рук. гр.	Заболотный	1922	Х.84			
Сл. техн.	Савицкий	1922	Х.84	цех по производству деревянной тарной продукции мощностью 10 тыс. т/год		
Привязан:				Стация	Лист	Листов
				Р.П.	45	
Инв. №:				Колонны K1-K5		Киевский филиал союзгипролесхоз

Альбом I

проект 411-2-182.87

Типовой



Спецификация дополнительных закладных изделий

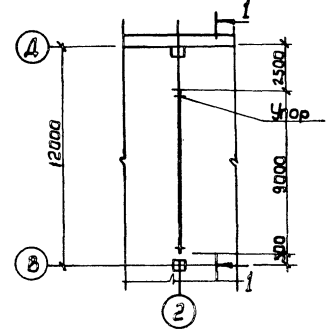
№	Обозначение	Наименование	Кол-во	Примечание
Б1				
Сборочные единицы				
1	1.400-6/76, вып. 1	Изделие закл. МЧ-1-2	4	
2	То же	То же МЧ-3-3	2	
3	"	" МЧ-10	1	
Б2				
Сборочные единицы				
1	1.400-6/76, вып. 1	Изделие закл. МЧ-1-2	2	
2	То же	То же МЧ-3-3	1	
3	"	" МЧ-10	1	
4	"	" МЧ-22	6	
Б3				
Сборочные единицы				
1	1.400-6/76, вып. 1	Изделие закл. МЧ-1-2	4	
2	То же	То же МЧ-3-3	1	
3	"	МЧ-10	1	
4	"	МЧ-22	6	
П2				
Сборочные единицы				
5	ГОСТ 22701.5-77	Изделие закл. М8	2	
П7, П8, П11				
Сборочные единицы				
6	ГОСТ 22701.5-77	Изделие закл. М9	2	
П9, П10				
Сборочные единицы				
5	ГОСТ 22701.5-77	Изделие закл. М8	1	
6	То же	То же М9	2	

Разработанные на данном чертеже железобетонные элементы отличаются от типовых по соответствующей серии и ГОСТу только наличием и разбивкой дополнительных закладных изделий.

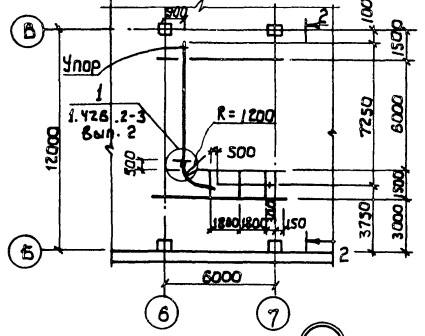
Гип. Заславский	Инж. З.И. З.	74	9620/1
Н. констр. Свирский	Инж. С.В. С.	74	
Нач. отд. Пилипенко	Инж. П.И. П.	74	
П. спец. Свирский	Инж. С.В. С.	74	
Р.ж.г.р. Завадский	Инж. З.А. З.	74	
Ст. инж. Левыцкая	Инж. Л.В. Л.	74	
Т П 411-2-182.87		КЖ	
Привязан:		Чек по производству деревянной тарной проводки мощностью 10 тыс. л. переработки бетона	Ставл. Лист Листов
И.м.н.:		Балки покрытия Б1÷Б3 Плиты покрытия П2; П7÷П11	Р.п. 46
		Киевский филиал СЮЗГИПРОЛЕСХЗ	

Альбом I
Типовой проект 411-2-182.87

Подвесной путь по оси 2



Подвесной путь в осях 6-7; 6-8



Подвесной путь в осях 6-8 у оси А

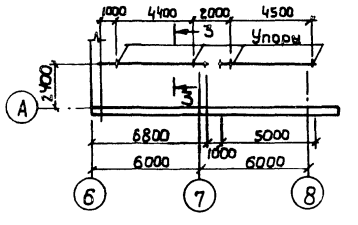
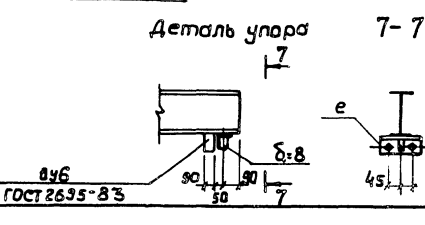
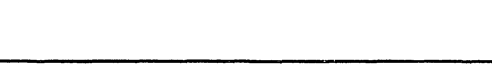
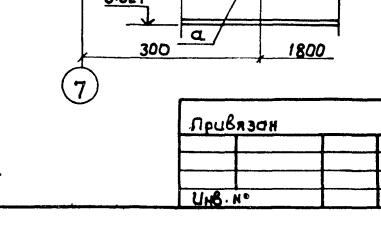
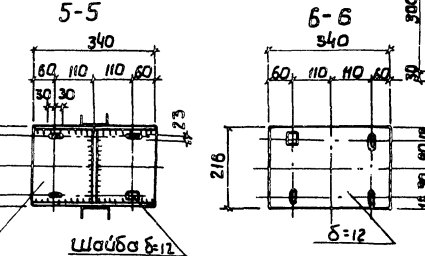
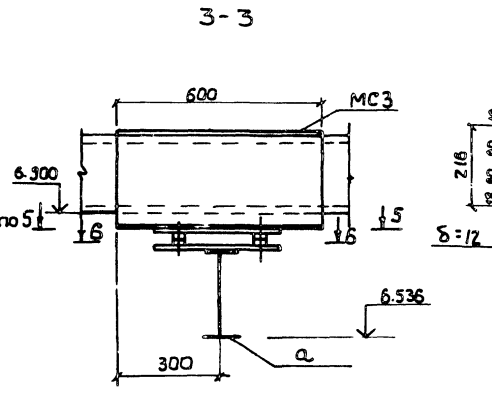
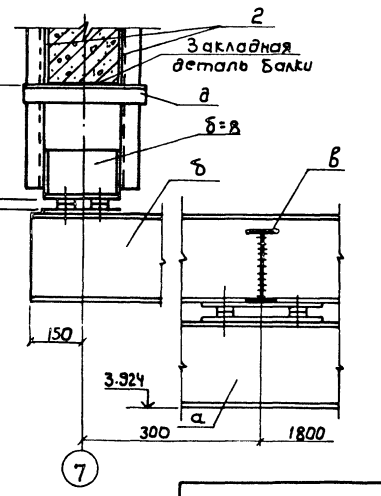
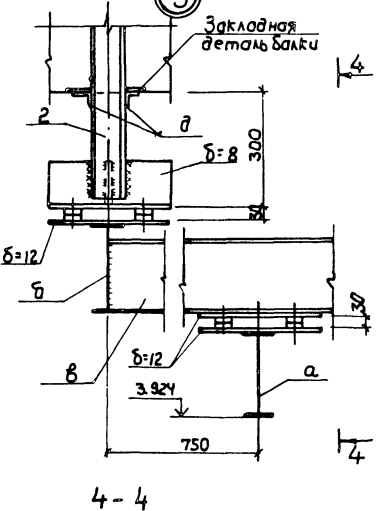
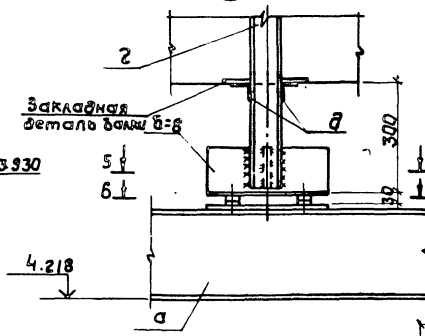
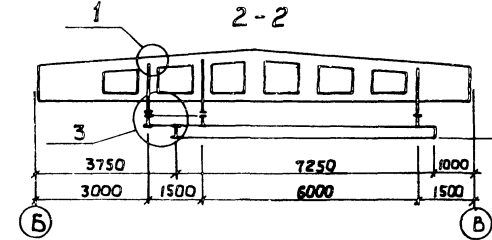
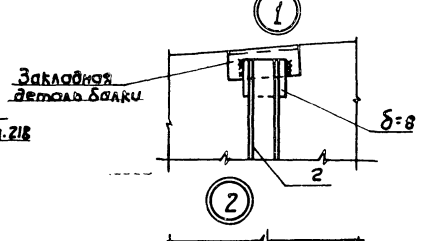
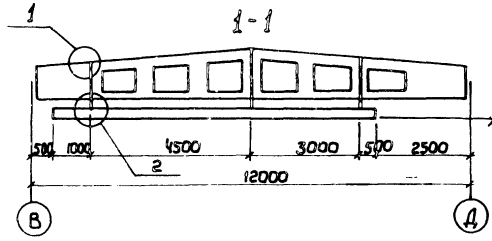


Таблица сечений

Марка	Сечение	Состав сечения	Расчетные усилия	Примечания
a	I	I 24 м	конструкт.	
б	I	I 24		
в	I	I 20		
г	C	C 14		
д	L	L 5,0x5		
е	L	L 10x7		

Техническая спецификация стали

№ п/п	Профиль	Вес, т		Примечания
		ВСтЗ пер		
I Двутавры, гост 19425-74*				
1	T 24 м	1,27		
II Двутавры, гост 8239-72*				
1	I 24	0,516		
2	I 20	0,095		
III Швелеры гост 8240-72*				
1	C 14	0,332		
IV Сталь прокатная угловая равнополочная, гост 8509-72*				
1	L 5x5	0,020		
2	L 10x7	0,007		
V Сталь горячекатанная полосовая, гост 103-76				
1	-δ=8	0,123		
2	-δ=12	0,097		



1. Настоящий лист выполнен на стадии КМ и является исходным материалом для разработки чертежей на стадии КМД.
2. Подвесные пути выполнены в соответствии с серий 1.426.2-3, вып. 2.
3. Каждый подвесной путь рассчитан для подвески одной электрической тали грузоподъемностью 1т.
4. Изготовление и монтаж конструкций производить в соответствии со СНиП III-18-75.
5. Сварку производить электродомы типа ЭЦ2, гост 9466-75.
6. Все металлоконструкции окрасить масляной краской за 2 раза, за исключением сдвоенных плоскостей.
7. Все неогороженные болты - М12.
8. Толщина сварных швов - 6мм, на не более меньшей из толщин свариваемых элементов.

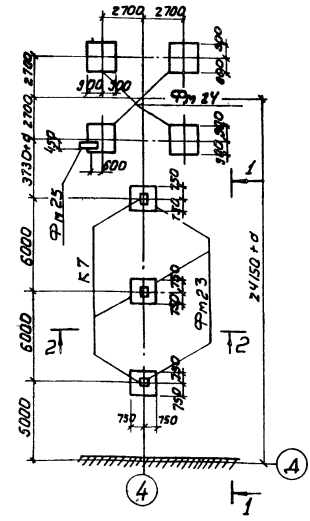
Г.И.П.	В.И.П.	И.П.С.
Н.Конта	Скворцов	12/25
Нав.ата	Пилипенко	10/10
П.ст.п.	Скворцов	12/25
Р.к.г.	Заболотный	12/25
Ст.инж.	Лебедява	12/24

Т П 411-2-182.87		К Ж
Привязан	Уч.б. н°	
Цех по производству деревянных тарных пробок мощностью 10 тыс. м ³ перерабатываемого сырья в год		Сталь Лист Листов
Подвесные пути по осям 2 и в осях 6-8		Р.п. 47
		Киевский филиал СОУЗГИПРОТЕКС

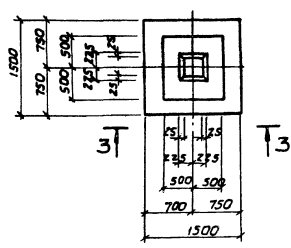
Согласовано:
Технический директор
Сектор проектирования

Альбом 1
Типовой проект 411-2-182.87

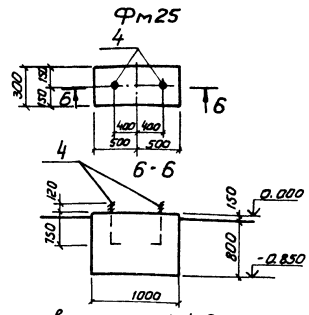
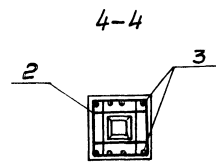
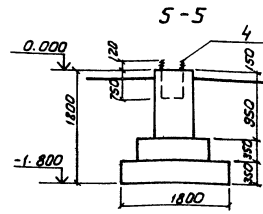
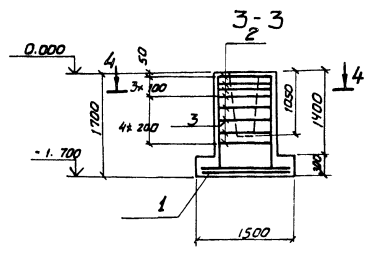
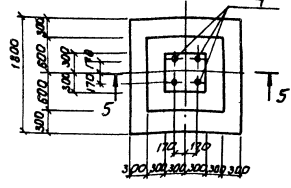
Схема расположения опор пневмотранспорта



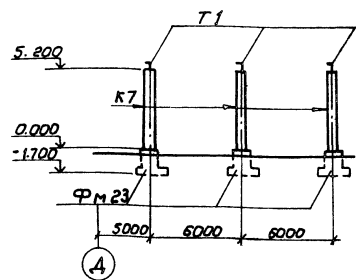
ФМ 23



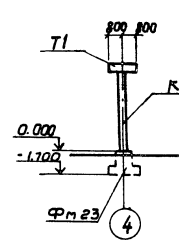
ФМ 24



1-1



2-2



1. Геологические условия см. лист КЖ-2.
2. Монтаж и приемку сборных железобетонных элементов производить руководствуясь указаниями соответствующих серий и СНиП-18-75.
3. Защитный слой бетона для рабочей арматуры по швам - 35мм.
4. Все металлические конструкции окрасить краской за два раза.
5. Сварку производить электродами Э42 по ГОСТ 9466-75.
6. Под фундаментом ФМ 23 выполнить бетонную подготовку из бетона М100 толщиной 100мм.
7. Размер "А" см. лист АР-2.

Спецификация элементов к схеме расположения пневмотранспорта

Марка	Обозначение	Наименование	Кол.	Масса ед., кг	Примечание
К7	3.015-2/77 Вып. 2-1	Колонна К-1	3	1900	
ФМ 23	КЖ-48	Фундамент ФМ 23	3		
ФМ 24	То же	" ФМ 24	4		
ФМ 25	"	" ФМ 25	1		
Т1	КЖ-56	Траверса Т1	3		

Спецификация элементов монолитной конструкции

Кол.	Обозначение	Наименование	Кол.	Примечание
ФМ 23				
Сборные единицы				
Сетки арматурные				
1	1.410-2 Б.1	СИДА II-14x15	2	
2	1.412-1/77 Б.3	СА-8А1	7	
3	То же	СН 12А II-6x15	2	
Материалы				
Бетон М200				
2,00 м³				
ФМ 24				
Изделия заводные				
4	КЖ-57	МН-17	4	
Материалы				
Бетон М200				
2,03 м³				
ФМ 25				
Изделия заводные				
4	КЖ-57	МН-17	2	
Материалы				
Бетон М200				
0,25 м³				

Ведомость расхода стали на ФМ 23.

Марка элемента	Изделия арматурные						Общий расход
	Арматура класса						
	А I			А II			
	ГОСТ 5781-72	ГОСТ 5781-72	Всего	ГОСТ 5781-72	ГОСТ 5781-72	Всего	
ФМ 23	φ8	φ6	Итого	φ12	φ10	Итого	47,16
	20,50	1,94	22,44	104	14,32	24,72	47,16

ГИП Восток
И. Копировал
Начальник
Л. Ставровский
Инж. гр. Ставровский
Ст. инж. Лейкина

76
9620/1

ТП 411-2-182.87 КЖ

Цель по производству сборных железобетонных изделий тарной производки машиностроительного завода

Схема расположения пневмотранспорта

Копировал Герман

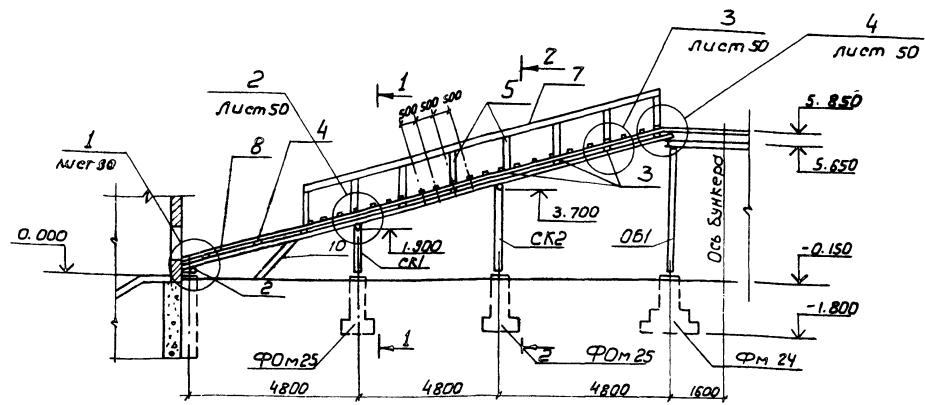
Лист 48

Киевский филиал СЮЗГИПРОСЕСОЗ

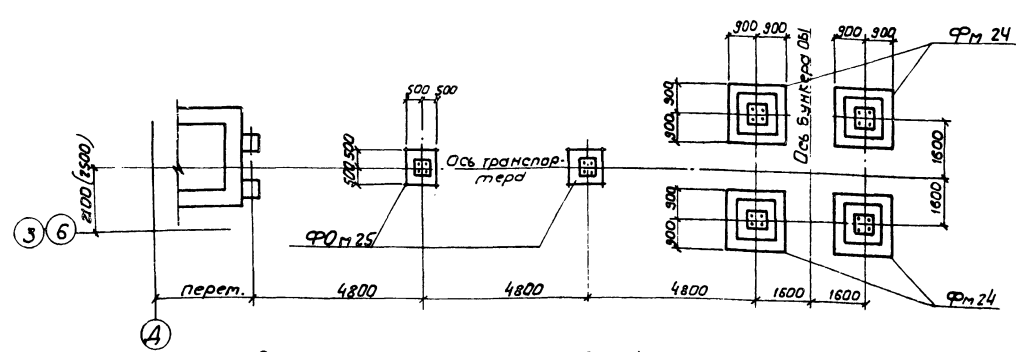
Формат А2

Альбом I
проект 411-2-182.87
Типовой

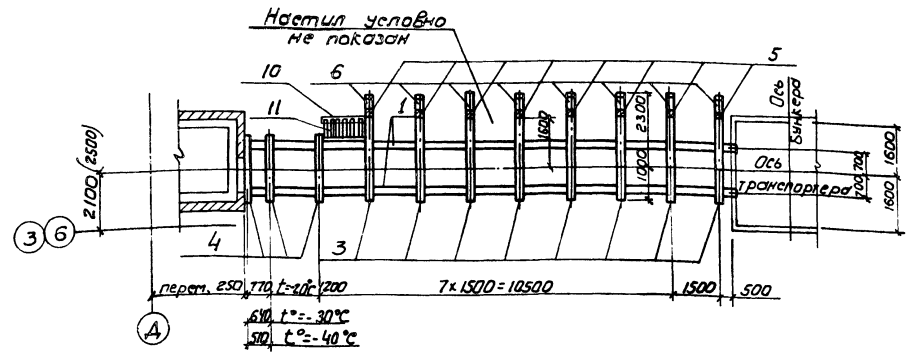
Схемы расположения эстакад транспортеров для выноса отходов



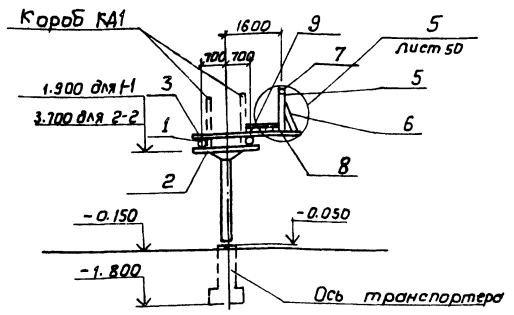
Схемы расположения фундаментов эстакад транспортеров для выноса отходов



Верхнее строение эстакад ВС1.



1-1, 2-2



Спецификация элементов к схемам расположения эстакад транспортеров для выноса отходов.

Марка, поз.	Обозначение	Наименование	Кол.	Масса, ед.вз.	Примечание
ВС1	КЖ-49	Верхнее строение ВС1	2		
КА1	КЖ-51	Короб КА1	2		
		Стойки:			
СК1	КЖ-53	СК1	2	117	
СК2	То же	СК2	2	161	
ОБ1	КЖ-52	Опора под бункер ОБ1	2		
		Фундаменты:			
ФМ5	КЖ-48	ФМ 24	8		
ФМ25	КЖ-36	ФМ 25	4		

1. За условную отметку 0,000 принята отметка чистого пола цеха.
2. Деревянные элементы эстакады должны изготавливаться из древесины хвойных пород (сосна, ель) с влажностью не более 20%.
3. Качество древесины должно удовлетворять требованиям ГОСТ 9685-81*
4. Антисептирование древесины производить антисептическими пастами по всей поверхности с последующим гидроизоляционным покрытием.
5. Размеры в скобках для эстакады у оси 3.
6. Спецификацию древесины на ВС1 см. лист КЖ-50.

9620/1 77

Гип	Заславский	Л.С.	Х.В.	ТП 411-2-182.87 КЖ
Н.Контр.	Сычковский	Л.С.	Х.В.	
Инж.пр.	Людченко	Л.С.	Х.В.	
Гл. тех.	Сычковский	Л.С.	Х.В.	
Рис.пр.	Заводич	Л.С.	Х.В.	
Вед.инж.	Байтман	Л.С.	Х.В.	
Цепь по производству деревянной тарной продукции мощностью 10 т/ч, перерабатываемая сырьем:				
Эстакады транспортеров для выноса отходов				
Верхнее строение ВС1.				

Привязан:

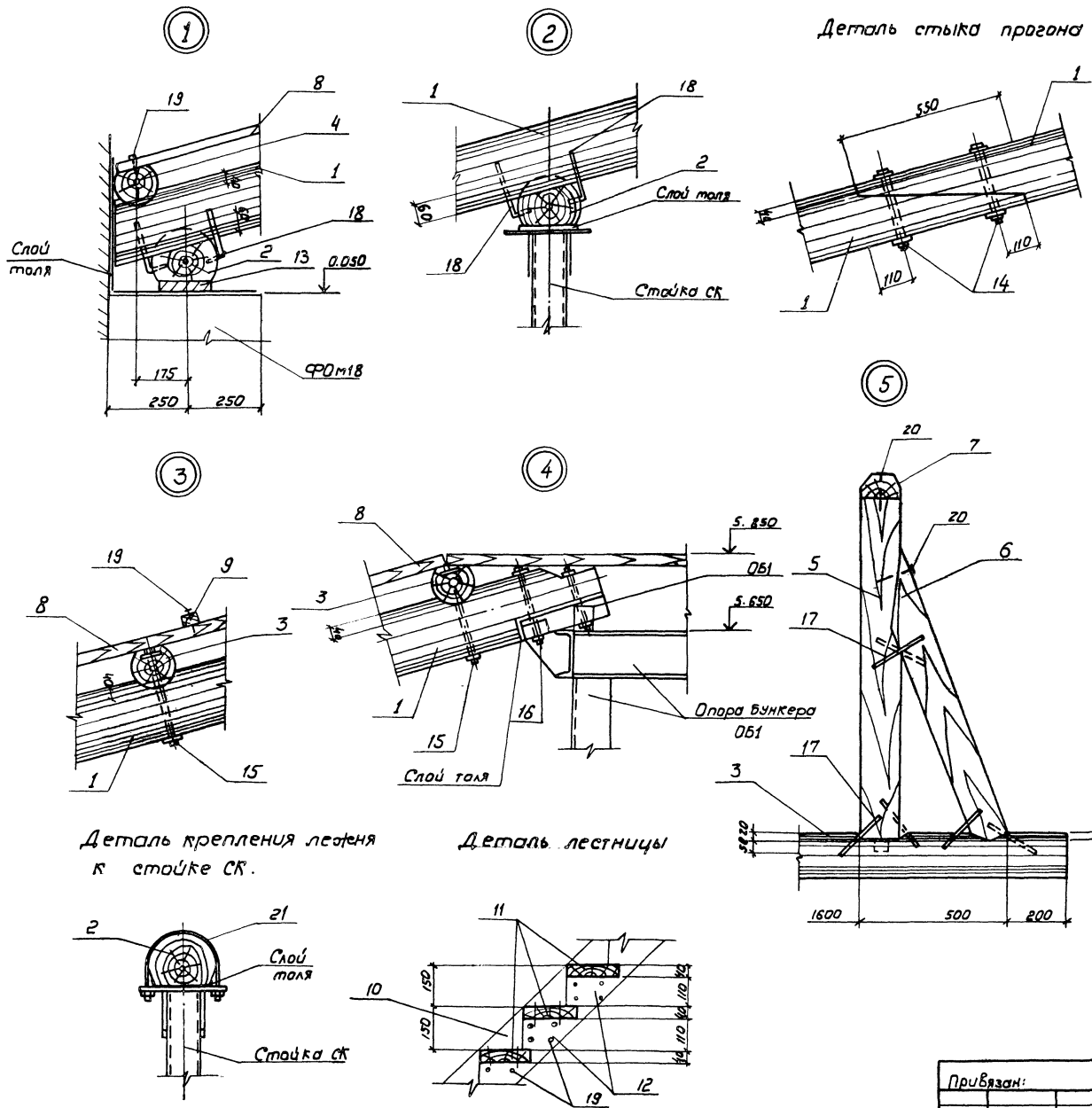
Ижв.м.

Копирован Герман

Формат А2

Согласовано:
ТЕХНОЛОГИЧЕСКОЕ ОТДЕЛЕНИЕ

Альбом I
Типовой проект 411-2-182.87



Деталь стыка прогона

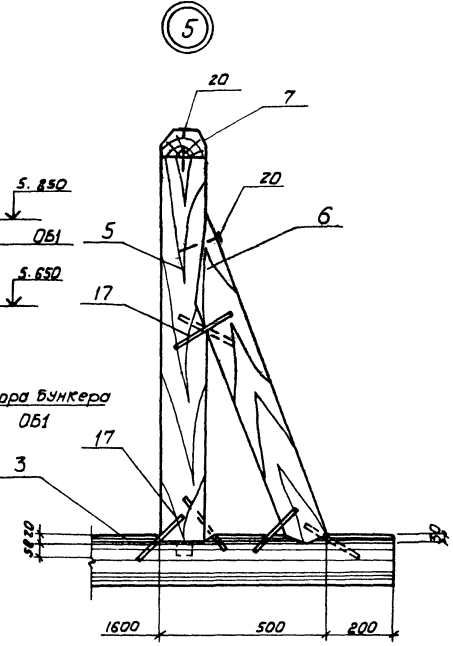
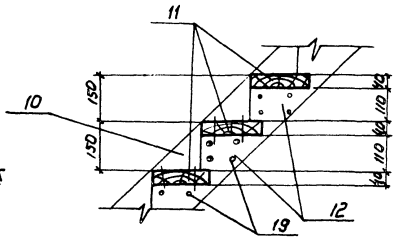
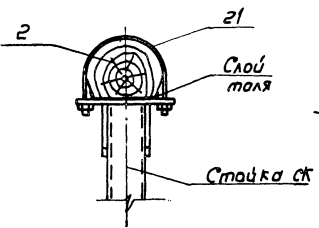
Спецификация элементов верхнего строения ВС1

№ п/п	Знак	Поз	Обозначение	Наименование	Кол	Примечание
1			КЖ-49	Прогон $d=220, L=31230$	-	$1,40 м^3$
2			То же	Лежень $d=220, L=2000$	3	$0,20 м^3$
3			"	Поперечина $d=150, L=3300$	8	$0,56 м^3$
4			"	То же, $L=2000$	3	$0,28 м^3$
5			"	Стойка перил $130 \times 75, L=1200$	8	$0,09 м^3$
6			"	Подкос перил $130 \times 75, L=1150$	8	$0,09 м^3$
7			"	Поручень $130 \times 75, L=11200$	-	$0,11 м^3$
8			"	Наступ $\delta=40, S=11,5$	-	$0,46 м^3$
9			"	Торцевые бруски $40 \times 40, L=1000$	22	$0,03 м^3$
10			"	Тетива $180 \times 40, L=2100$	2	$0,03 м^3$
11			"	Проступы $180 \times 40, L=1000$	8	$0,06 м^3$
12			"	Накладка $110 \times 40, L=220$	16	$0,02 м^3$
13			"	Подкладка $180 \times 40, L=500$	2	$0,01 м^3$
14			ГОСТ 7798-70, ГОСТ 5915-70	болт с гайкой и шайбой $d=16, L=260$	8	4,8 кг
15			То же	То же, $d=12, L=320$	20	12,0 кг
16			"	" $d=12, L=240$	2	1,0 кг
17				скоба строительная прямая $200 \times 80 \times 10$	48	10,5 кг
18				То же, развернутая	12	2,7 кг
19			ГОСТ 4028-63*	Гвозди строительные крутые $3,0 \times 70$	270	1,1 кг
20			То же	То же, $4,0 \times 120$	34	0,4 кг
21			КЖ-56	Хомут МСТ	4	2,0 кг

1. Данный лист рассматривать совместно с листом КЖ-49.

Деталь крепления лежня к стойке СК.

Деталь лестницы



Г.И.П.	Зарубацкий	2008	К.И.П.	
Н.С.О.И.П.	Свирицкий	2008	К.И.П.	
Нач. отд.	Пилипенко	2008	К.И.П.	
Н.С.О.И.П.	Свирицкий	2008	К.И.П.	
Р.С.С.	Заболотный	2008	К.И.П.	
Ведущий	Байтман	2008	К.И.П.	

ТП 411-2-182.87 КЖ

Цель по производству деревянной тарной продукции мощностью 10 тыс. м³ переработанного сырья

Узлы верхнего строения ВС1.

Киевский филиал СЮЗГИПРОЛЕСХОЗ

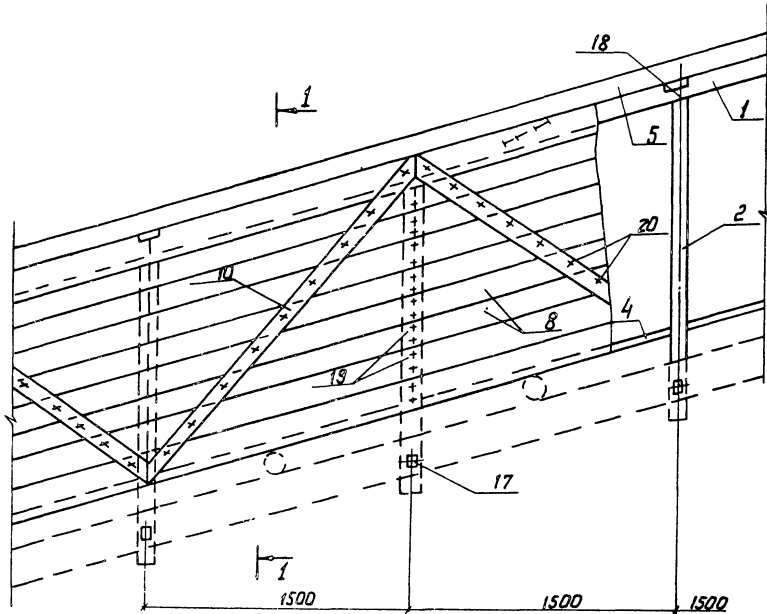
Привязан:	
И.С.В.№	

Альбом I

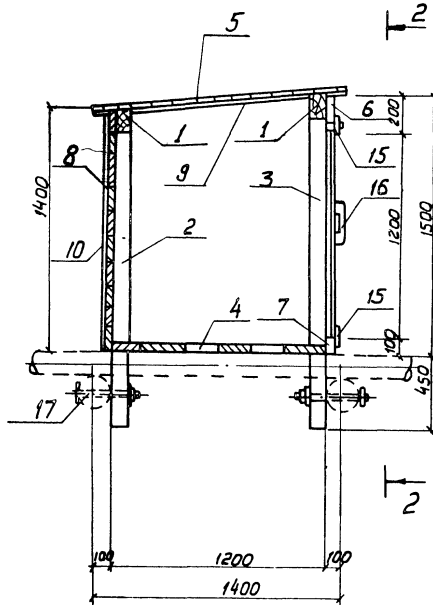
проект 411-2-182.87

Типовой

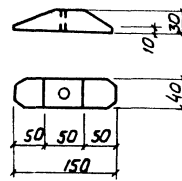
Короб ленточного транспортера КД1.



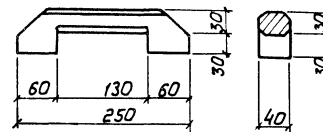
1-1



Завертыш (поз. 15)



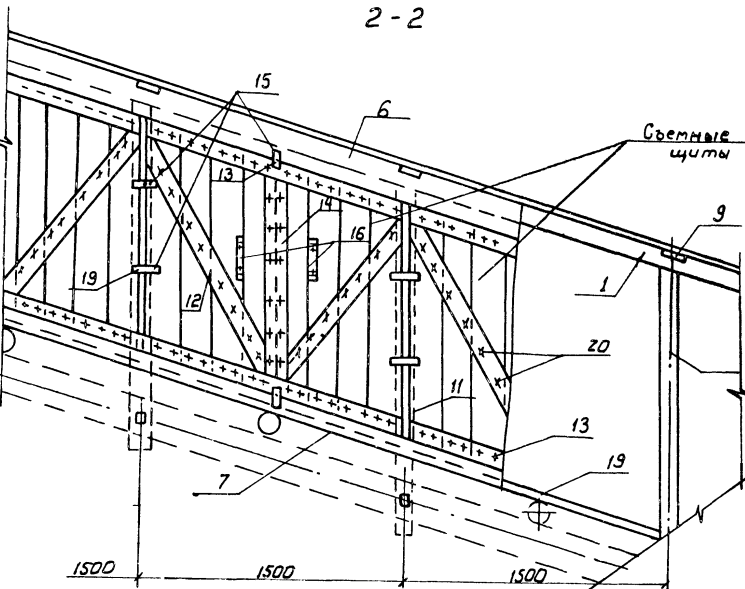
Ручка (поз. 16)



Спецификация элементов на короб КД1.

№ п/п	Значение	Поз.	Обозначение	Наименование	Кол.	Примечания
1			Кож-51	Обвязка 100x100, L=3200	-	0,32м ³
2			То же	Стойка 100x100, L=1850	11	0,21м ³
3			"	То же, L=1350	11	0,21м ³
4			"	Настил B=40, S=19,0м ²	-	0,76м ³
5			"	То же, B=16, S=220м ²	-	0,34м ³
6			"	Доска боковой стенки 200x32, L=16000	-	0,1м ³
7			"	То же, L=16000	-	0,05м ³
8			"	Обшивка B=16, S=220м ²	-	0,34м ³
9			"	Поперечная доска 100x22, L=1400	11	0,04м ³
10			"	Раскос 100x16, L=2500	10	0,04м ³
11			"	Доска светлого щита 180x16, L=1250	76	0,27м ³
12			"	Раскос светлого щита 100x16, L=1500	20	0,05м ³
13			"	Горизонтальная обвязка щита 100x16, L=1600	20	0,05м ³
14			"	Вертикальная обвязка щита 100x16, L=1200	10	0,02м ³
15			"	Завертыш 40x30, L=150	42	0,01м ³
16			"	Ручка 60x40, L=250	20	0,01м ³
17	ГОСТ 7798-70, ГОСТ 5915-70			Болт с гайкой и шайбой d=12, L=320	22	13,2кг
18	ГОСТ 4028-63*			Гвозди строительные 60x200	22	0,9кг
19				То же, 3,0x70	430	1,9кг
20				" 1,4x25	840	0,4кг

1. Данный лист рассматривать совместно с листом КЖ-50.



9620/1 79

ТП 411-2-182.87 КЖ

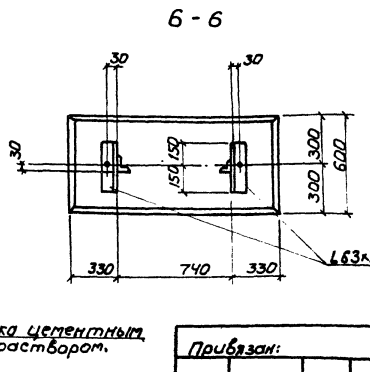
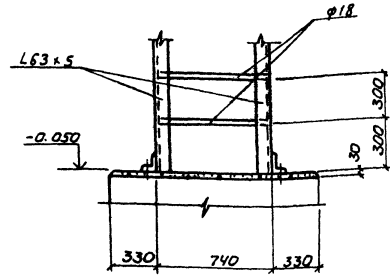
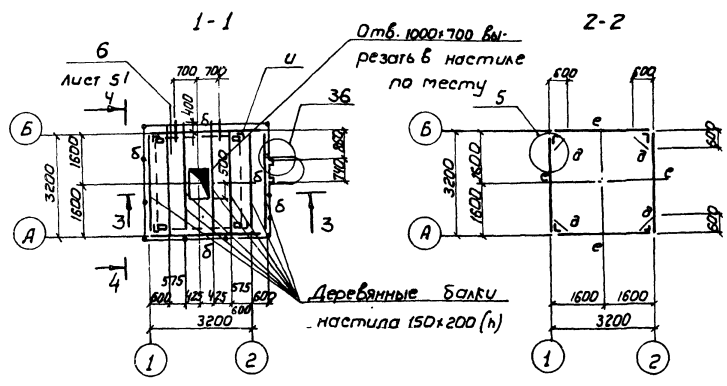
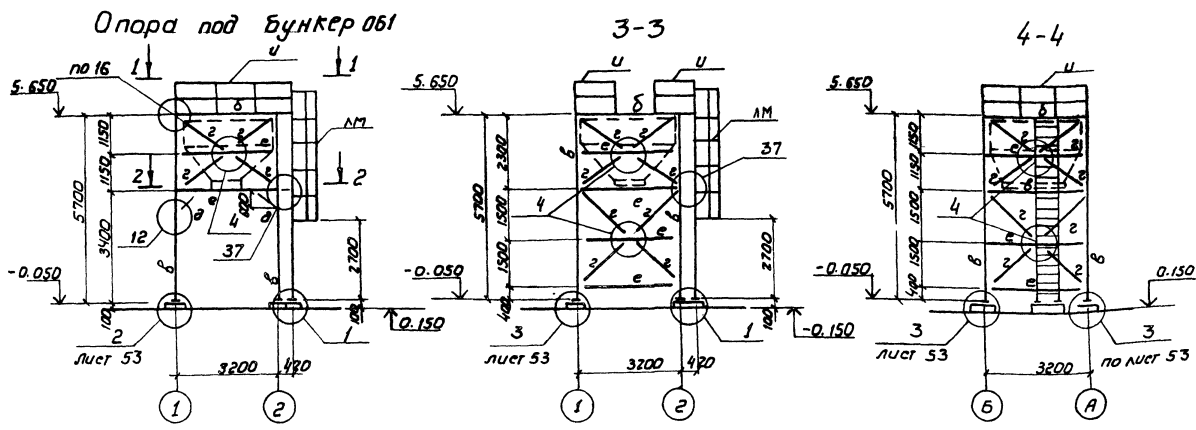
ГИП	Заславка	ХЗУ
Н. Кондр	С. Вирский	ХЗУ
Нач. отд.	Поктенко	ХЗУ
Пл. спец.	С. Вирский	ХЗУ
Рук. гр.	Забайкин	ХЗУ
Вед. инж.	Байтман	ХЗУ

Состав	Лист	Листов
Р.П.	51	

Прибязан			
Циб. н.°			

Короб ленточного транспортера КД1
Киевский филиал СЮНЗГИПРОЛЕСХОЗ

Альбом I
Типовой проект 411-2-182.87



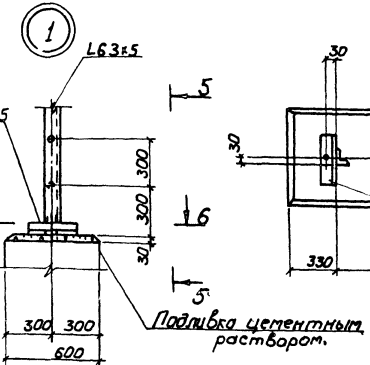
Ведомость элементов

Марка	Сечение		Опорные усилия			Марка металла	Примечание
	Эскиз	№	Состав	M, тс.м	N, тс		
б	Г	1	Г 16	0,7	-	1,7	IV вст. 3 кл.Б
в	L	-	L 125x8	-	5,3	-	" "
г	L	1	L 75x6	Конструктивно	-	-	" "
д	L	1	L 63x5	Конструктивно	-	-	" "
е	Г	1	Г 14	Конструктивно	-	-	" "
и		1	ГН 150x36x8	-	-	-	" "
		2	L 25x3	-	-	-	" "
		3	L 80x6	-	-	-	" "
лм		1	L 63x5	-	-	-	" "
2		φ 18	-	-	-	" "	
к	Г	1	Г 20	-	-	-	" "

Техническая спецификация стали

№ п/п	Профиль	Вес		Примечания
		кг	вст. 3 кл.Б	
I. Швеллеры по ГОСТ 8240-72*				
1	Г 14	0,551		
2	Г 16	0,199		
3	Г 20	0,011		
II. Сталь угловая равнобокая по ГОСТ 509-72*				
1	L 25x3	0,015		
2	L 63x5	0,075		
3	L 75x6	0,387		
4	L 100x8	0,015		
5	L 125x8	0,354		
III. Сталь холодногнутая угловая неравнобокая по ГОСТ 1377-74				
1	ГН 150x36x2,5	0,045		
IV. Сталь полосовая по ГОСТ 103-76				
1	- δ=6	0,056		
2	- δ=8	0,117		
3	- δ=10	0,016		
4	- δ=20	0,121		
V. Сталь круглая по ГОСТ 2530-71*				
1	φ 18	0,021		

- При разработке опоры под бункер использован типовый проект «Пневматический транспорт измельченной древесины» (выпуск VII арх. № 37958) выпущенный институтом «Гипродрев», г. Ленинград.
- Все узлы замаркированы на данном листе (кроме узлов 1, 2, 3, 5 разработаны в указанном типовом проекте).
- Все отверстия $d=15$, все болты М12.
- Сварку конструкций производить электродами Э42 по ГОСТ 9467-75. Толщина сварных швов в мм, но не более меньшей из толщин свариваемых элементов.
- Все металлоконструкции окрасить масляной краской за 2 раза.
- На 1-1 настил условно не показан.

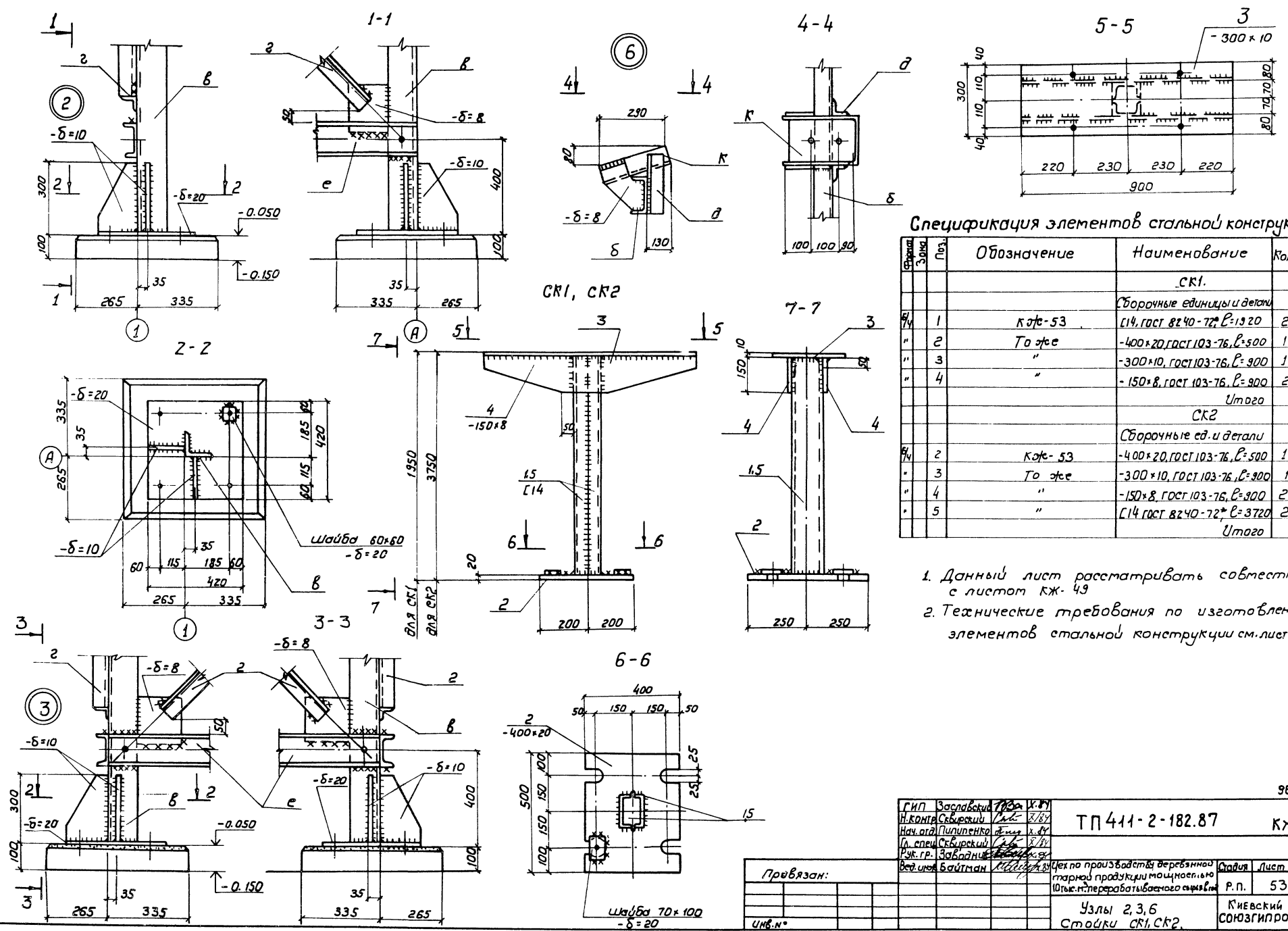


Приказ:	
Уч. №:	

ГИП	Заставский	И.П.	Х.Р.У.
И.контр.	Свирицкий	Л.И.	Х.Р.У.
И.инж.	Пилипенко	А.И.	Х.Р.У.
И.стар.	Свирицкий	Л.И.	Х.Р.У.
И.к.р.	Заболотный	В.И.	Х.Р.У.

ТП 411-2-182.87			КЖ
Опора под бункер Оби			Киевский филиал
Узел 1			СОЮЗГИПРОСКОЗ
Лист	52	Листов	

Альбом I
Типовой проект 411-2-182.87



Спецификация элементов стальной конструкции

Кол	Примечание	Наименование	Обозначение	Лист	Зона	Вариант
CR1.						
Сборочные единицы детали						
2	47,2кг	С14, гост 8240-72, R=1520	конт-53	1		1/4
1	31,4кг	-400x20, гост 103-76, R=500	То же	2		"
1	21,2кг	-300x10, гост 103-76, R=900	"	3		"
2	17,0кг	-150x8, гост 103-76, R=900	"	4		"
Итого						
CR2						
Сборочные ед. и детали						
1	31,4кг	-400x20, гост 103-76, R=500	конт-53	2		1/4
1	21,2кг	-300x10, гост 103-76, R=900	То же	3		"
2	17,0кг	-150x8, гост 103-76, R=900	"	4		"
2	91,6кг	C14 гост 8240-72, R=3720	"	5		"
Итого						

- Данный лист рассматривать совместно с листом КЖ-49
- Технические требования по изготовлению элементов стальной конструкции см. лист КЖ-12.

ГИП Закарпатский обл. К.Р.
 И.КОНТА СЕВЕРСКИЙ
 Нач. отд. Пилипенко
 гр. спец. Севский
 Уч. гр. Забайкальский
 Вед. инж. Байтман

ТП 411-2-182.87 КЖ

Привязан:	Цех по производству деревянной тарной продукции мощностью 10 тыс. т/переработки в год	Стация	Лист	Листов
Име. н°	Узлы 2,3,6 Станки CR1, CR2.	Р.П.	53	

Льбом I

Типовой проект 411-2-182.87

Переходной мостик ПМ1

1-1

Спецификация элементов к схемам расположения переходного мостика ПМ1 и лестницы Л1

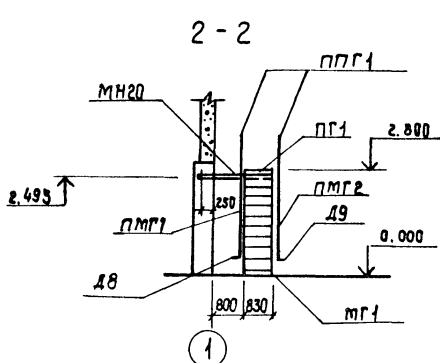
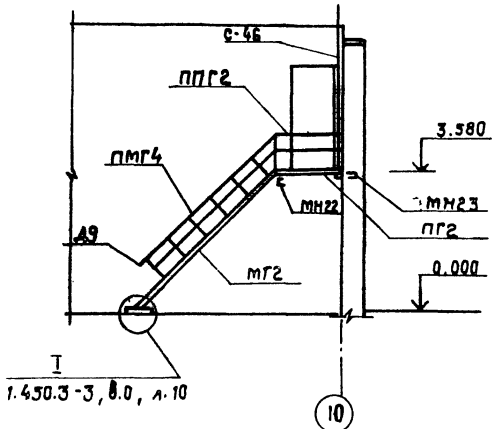
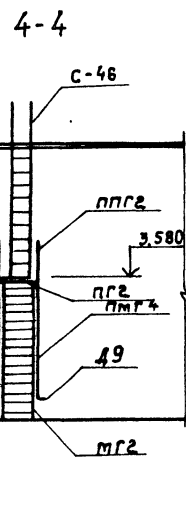
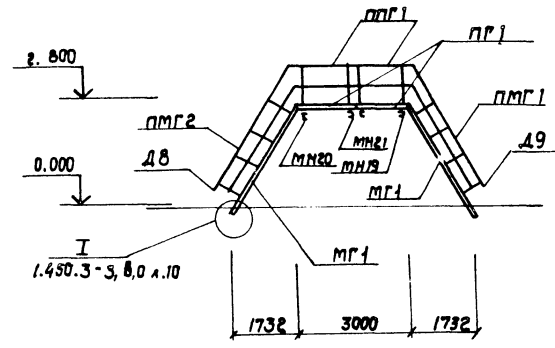
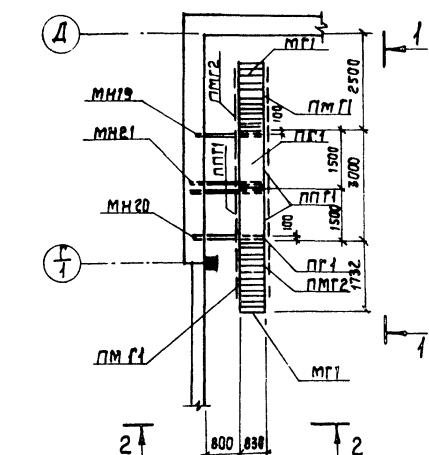
Марка, пбз.	Обозначение	Наименование	Кол.	масса ед.кв.	Примечание
ПМ1					
МН	1.450.3-3, вып.2	Лестничные марши ПМ1	2	156	
ПГ1	То же	Плоскодонная площадка ПМГ1-15.2	2	85	
ПМГ1	"	Ограждение от ПМГ1-10.15	2	28	
ПМГ2	"	То же от ПМГ2-10.30	2	28	
ППГ1	"	Ограждение площадки ППГ1-8.10.15	4	24	
Д8	"	Дополнительный элемент Д8	2		
Д9	"	То же Д9	2		
МН19	КЖ-58	Изделие заводское МН19	1		
МН20	То же	То же МН20	1		
МН21	"	" МН21	1		
Л1					
МГ2	1.450.3-3, вып.2	Лестничные марши МГ2-45-36.8	1	250	
ПГ2	То же	Площадка ПМГ-18.10	1	109	
ПМГ3	"	Ограждение лестн. марша от ПМГ3-6.45-10.35	1	68	
ПМГ4	"	То же от ПМГ4-6.45-10.35	1	68	
ППГ2	"	Ограждение площадки от ППГ2-6.10.18	1	32	
С-46	"	Стрелянка С-46	1	85	
Д8	"	Дополнительный элемент Д8	1		
Д9	"	То же Д9	1		
МН22	КЖ-58	Изделие заводское МН22	1		
МН23	То же	То же МН23	1		
МН24	"	" МН24	1		

- Монтаж металлических конструкций выполнить в соответствии с указаниями серий 1.450.3-3, вып.2, см ПИ-18-75.
- Сварку производить электродами типа Э42, ГОСТ 466-75.
- Все металлические конструкции после монтажа окрасить масляной краской за 2 раза.

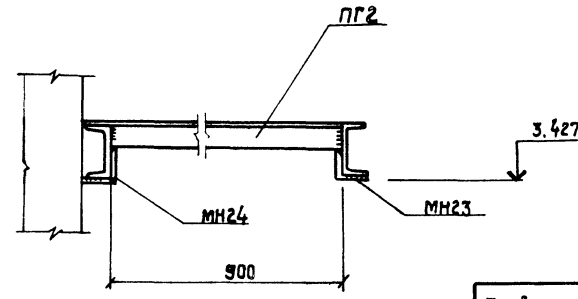
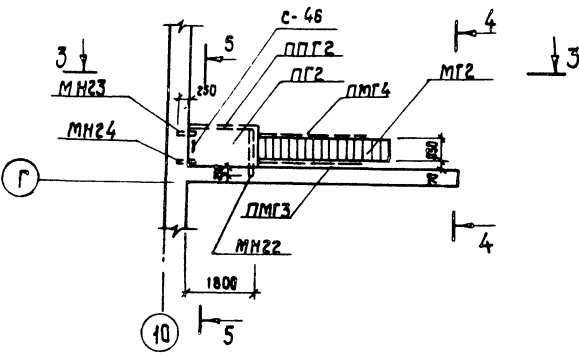
82
9620/1

Гип	Забавский		ТП 411-2-182.87	КЖС	
Н.контр	Свирицкий				
Науч.об.	Пилипенко				
Гл. спец.	Свирицкий				
Рук. гр.	Забавский		цех по производству деревянной тарной продукции мощностью 10 тыс. м³ переработки в год		
Ст. инж.	Левинская				
Привязан:			р.п.	Лист	Листов
				54	
Имя:			Переходной мостик ПМ1, Лестница Л1		
			Киевский филиал союзгипрлесхоз		

Копировал Краснова формат А2



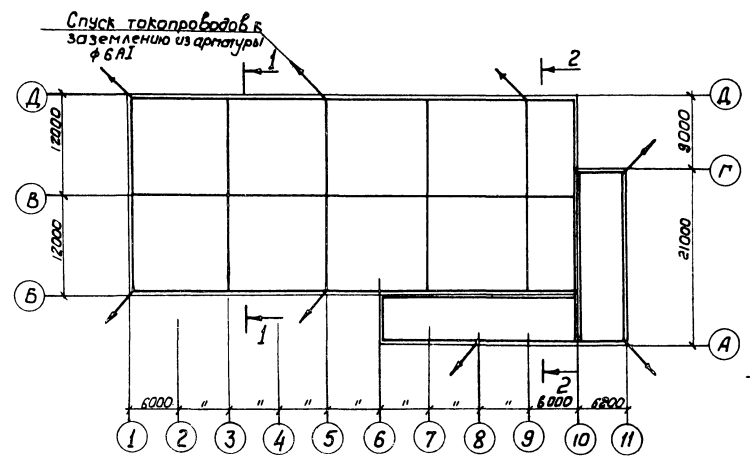
Лестница Л1



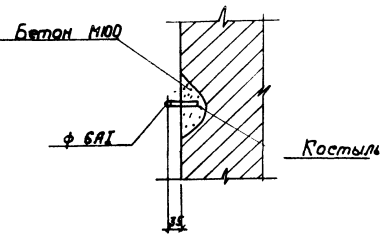
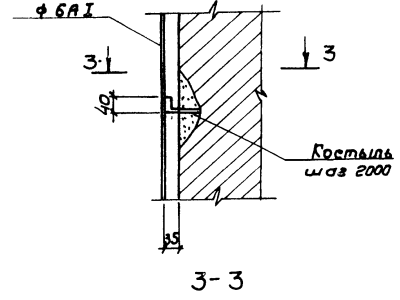
СОГЛАСОВАНО:
Технол. серт. БОРКО

Альбом I

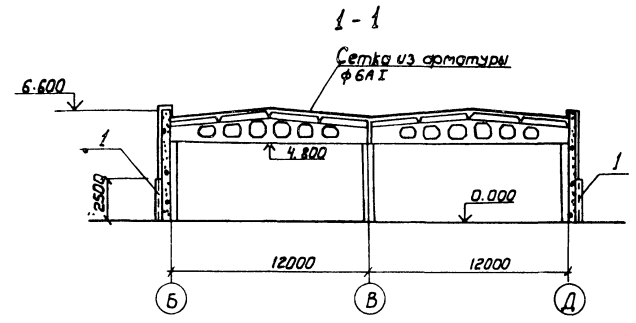
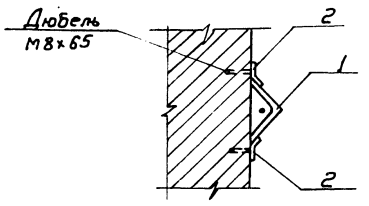
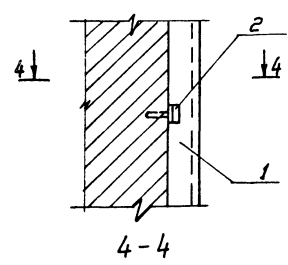
План сетки молниезащиты



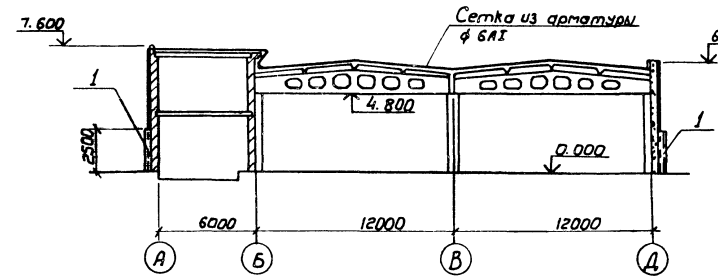
Деталь крепления молниезащиты



Деталь защиты молнеотвода



2-2



Спецификация элементов молниезащиты

Рисунки	Поз.	Обозначение	Наименование	Кол.	Примечание
			Монтажные элементы		
А2	1	Корж-56	МС5	8	
А2	2	То же	МС5	32	

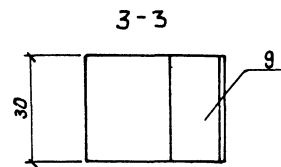
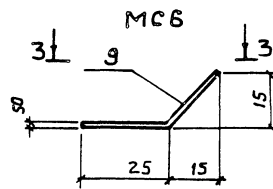
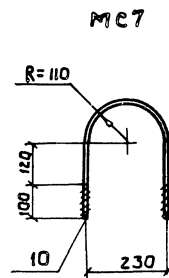
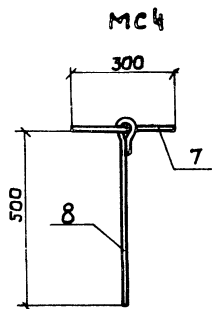
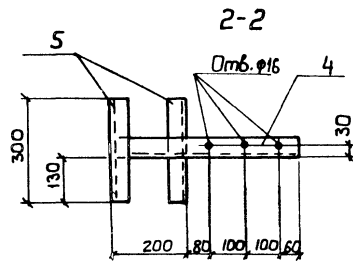
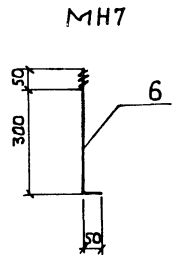
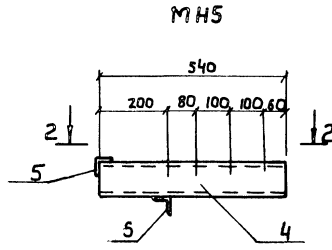
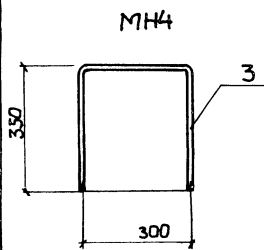
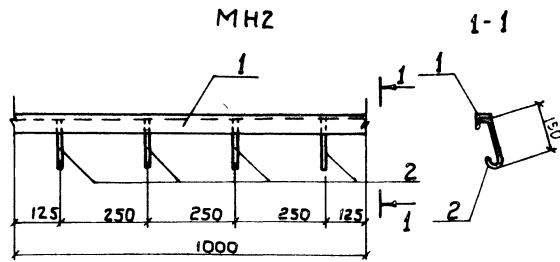
1. Проект молниезащиты выполнен на основании "Указания по проектированию и устройству молниезащиты зданий и сооружений СН 305-78".
2. Сетку уложить по плитам покрытия.
3. Сетку в узлах соединить на сварке с помощью контакта не менее двойной площади соединительных элементов.
4. Сварку производить электродом типа Э42 по ГОСТ 3467-75.
5. Все стальные элементы на кровле необходимо соединить с токопроводами.
6. Расход арматуры ф 6 А I на сетку составляет - 107,0 кг.

Согласовано
Э.Л. Селестер Олейник

Типовой проект 411-2-182.87

СИП	Электротех	М.А.Р.	3-87	ТП 411-2-182.87	КЖ
Н.Контр	С.Вирский	Л.С.	8/78		
Нач.отд	П.И.Пенко	Л.С.	1/81		
Гл. спец.	С.Вирский	Л.С.	3/81		
Рис.гр.	Забайкин	Л.С.	3/81	83 9620/1	
Ст. чертеж	Левицкая	Л.С.	1/81	Молниезащита	

Привязан:	Ихв. №	Молниезащита	Стандарт	Лист	Листов
			Р.п.	55	
			Киевский филиал СОЮЗГИПРОЛЕСХОЗ		



Спецификация элементов закладных изделий

Кол-во	Обозначение	Наименование	Кол	Примечание
	КЭЖ-56	МН1		
		Детали		
Б4		L16x12, ГОСТ 8509-77, R=1000	1	32,3кг
		Итого:		32,3кг
	КЭЖ-56	МН2		
		Детали		
Б4		L5x5, ГОСТ 8509-77, R=1000	1	3,8кг
Б4		Ф6АТ, ГОСТ 5781-82, R=230	4	0,2кг
		Итого:		4,0кг
	КЭЖ-56	МН3		
		Детали		
Б4		L12, ГОСТ 8240-77, R=7800	1	2,91кг
		Итого:		2,91кг
	КЭЖ-56	МН4		
		Детали		
А2		Ф16АТ, ГОСТ 5781-82, R=1000	1	1,6кг
		Итого:		1,6кг
	КЭЖ-56	МН5		
		Детали		
Б4		L10, ГОСТ 8240-77, R=540	1	4,6кг
Б4		L5x5, ГОСТ 8509-77, R=300	2	2,3кг
		Итого:		6,9кг
	КЭЖ-56	МН6		
		Детали		
Б4		L18, ГОСТ 8240-77, R=3700	1	55,4кг
		Итого:		55,4кг
	КЭЖ-56	МН7		
		Детали		
А2		Ф16А-Т, ГОСТ 5781-82, R=400	1	0,6кг
		Итого:		0,6кг

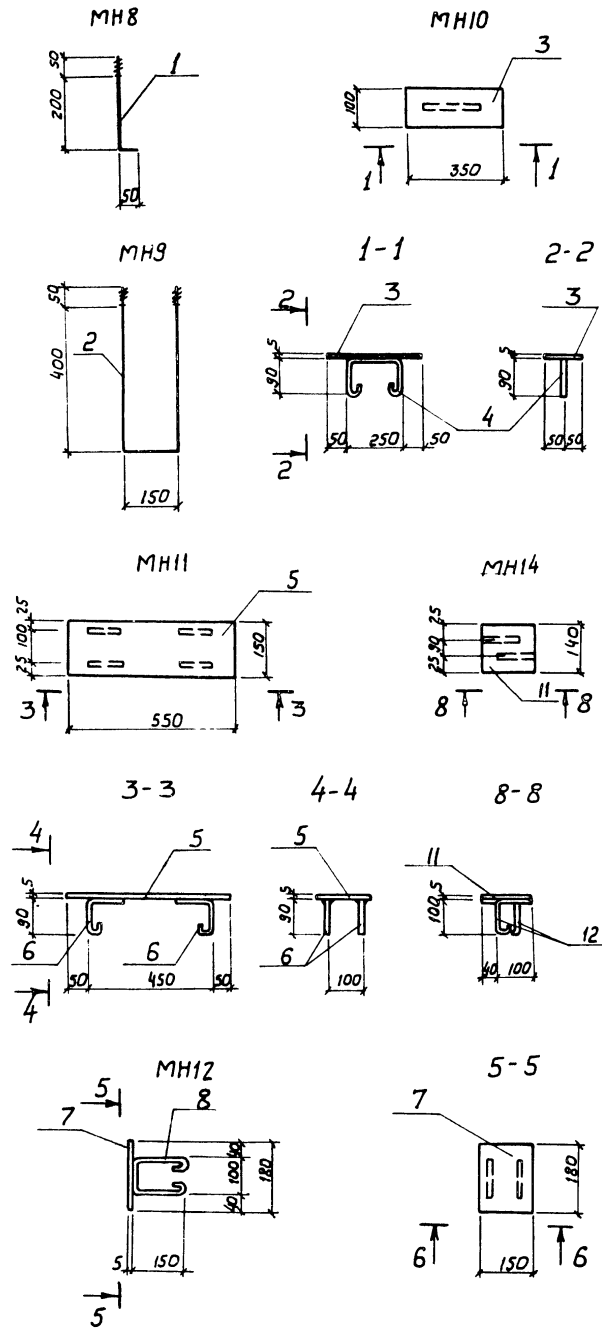
Спецификация монтажных элементов

Кол-во	Обозначение	Наименование	Кол	Примечание
	КЭЖ-56	МС1		
		Детали		
Б4		L6,3x6, ГОСТ 8509-77, R=800	1	3,4кг
		Итого:		3,4кг
	КЭЖ-56	МС2		
		Детали		
Б4		L6,3x6, ГОСТ 8509-77, R=800	1	4,6кг
		Итого:		4,6кг
	КЭЖ-56	МС3		
		Детали		
Б4		I 27 ГОСТ 8239-77, R=600	1	24,1кг
		Итого:		24,1кг
	КЭЖ-56	МС4		
		Детали		
Б4		Ф12А-Т, ГОСТ 5781-82, R=300	1	0,3кг
Б4		Ф12А-Т, ГОСТ 5781-82, R=600	1	0,5кг
		Итого:		0,8кг
	КЭЖ-56	МС5		
		Детали		
Б4		L6,3x6, ГОСТ 8509-77, R=250	1	14,3кг
		Итого:		14,3кг
	КЭЖ-56	МС6		
		Детали		
А2		-30x5, ГОСТ 103-76, R=45	1	0,1кг
		Итого:		0,1кг
	КЭЖ-56	МС7		
		Детали		
А2		Ф10А-Т, ГОСТ 5781-82, R=800	1	0,5кг
		Итого:		0,5кг
	КЭЖ-56	Т1		
		Детали		
Б4		L10, ГОСТ 8240-77, R=1600	1	13,7кг
		Итого:		13,7кг

Технические условия см. лист 1.2.

84
9620/1

ГИП Васильев	10/87	ТП 411-2-182.87	КЖ		
Н.контр. Севирский	10/87				
Нач. отд. Пилипенко	10/87				
Гл. спец. Севирский	10/87				
Рук. гр. Ваврюк	10/87				
Ст. инж. Левицкий	10/87				
Привязан:		Мет по производству деревянной тарной продукции мощностью 10 т/к. переработанного сырья	Станция	Лист	Листов
Инв.№		Монтажные элементы МС1-МС7. Узлы закладных МН1-МН7; Т1	Р.П.	56	
		Киевский филиал СОЮЗГИПРОЛЕСХОЗ			

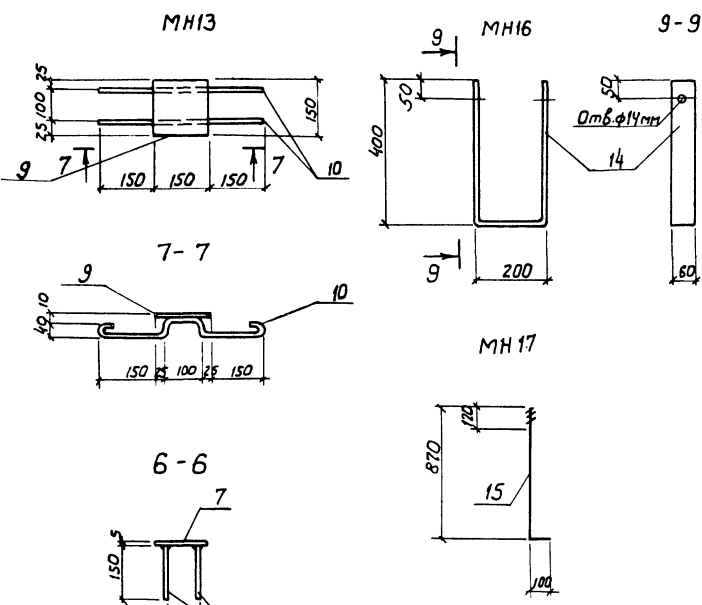


Спецификация элементов закладных изделий

Кол.	Обозначение	Наименование	Кол.	Примечание
	Котл-57	МН14		
		Детали		
БЧ 11		-140x5, ГОСТ 103-76, P=140	1	0,8 кг
БЧ 12		Ф8А I, ГОСТ 5781-81, P=240	2	0,2 кг
	Итого			1,0 кг
	Котл-57	МН15		
		Детали		
БЧ 13		Труба 213x6, ГОСТ 8732-78/6500	1	164,0 кг
	Итого:			164,0 кг
	Котл-57	МН16		
		Детали		
А2 14		-60x6 ГОСТ 103-76, P=1000	1	2,8 кг
	Итого			2,8 кг
	Котл-57	МН17		
		Детали		
А2 15		Ф24А I, ГОСТ 5781-81, P=370	1	3,5 кг
	Итого			3,5 кг

Спецификация элементов закладных изделий

Кол.	Обозначение	Наименование	Кол.	Примечание
	Котл-57	МН8		
		Детали		
А2 1		Ф16А I, ГОСТ 5781-81, P=300	1	0,5 кг
	Итого			0,5 кг
	Котл-57	МН9		
		Детали		
А2 2		Ф16А I, ГОСТ 5781-81, P=1050	1	1,7 кг
	Итого			1,7 кг
	Котл-57	МН10		
		Детали		
БЧ 3		-100x5, ГОСТ 103-76, P=350	1	1,4 кг
БЧ 4		Ф8А I, ГОСТ 5781-81, P=530	1	0,2 кг
	Итого			1,6 кг
	Котл-57	МН11		
		Детали		
БЧ 5		-150x5, ГОСТ 103-76, P=550	1	3,2 кг
БЧ 6		Ф8А I, ГОСТ 5781-81, P=270	4	0,4 кг
	Итого			3,6 кг
	Котл-57	МН12		
		Детали		
БЧ 7		-150x5, ГОСТ 103-76, P=180	1	1,1 кг
БЧ 8		Ф8А I, ГОСТ 5781-81, P=500	2	0,4 кг
	Итого			1,5 кг
	Котл-57	МН13		
		Детали		
БЧ 9		-150x5, ГОСТ 103-76, P=150	1	0,9 кг
БЧ 10		Ф8А I, ГОСТ 5781-81, P=600	1	0,5 кг
	Итого			1,4 кг



См. технические условия на листе котл-12.

85
9620/1

ГИП Водянский	М.М.	Т.П. 411-2-182.87	КЖ
Н.контр. Сибирский	В.В.		
Нач. отд. Пилипенко	В.И.		
Гл. спец. Сибирский	В.В.		
Р.к. тр. Забайкаль	В.В.		
Ст. инж. Левцова	Л.В.		

Цех по производству деревянной тарной продукции мощностью 10 т.к. и переработке отходов

Изделия закладные МН8 ÷ МН17.

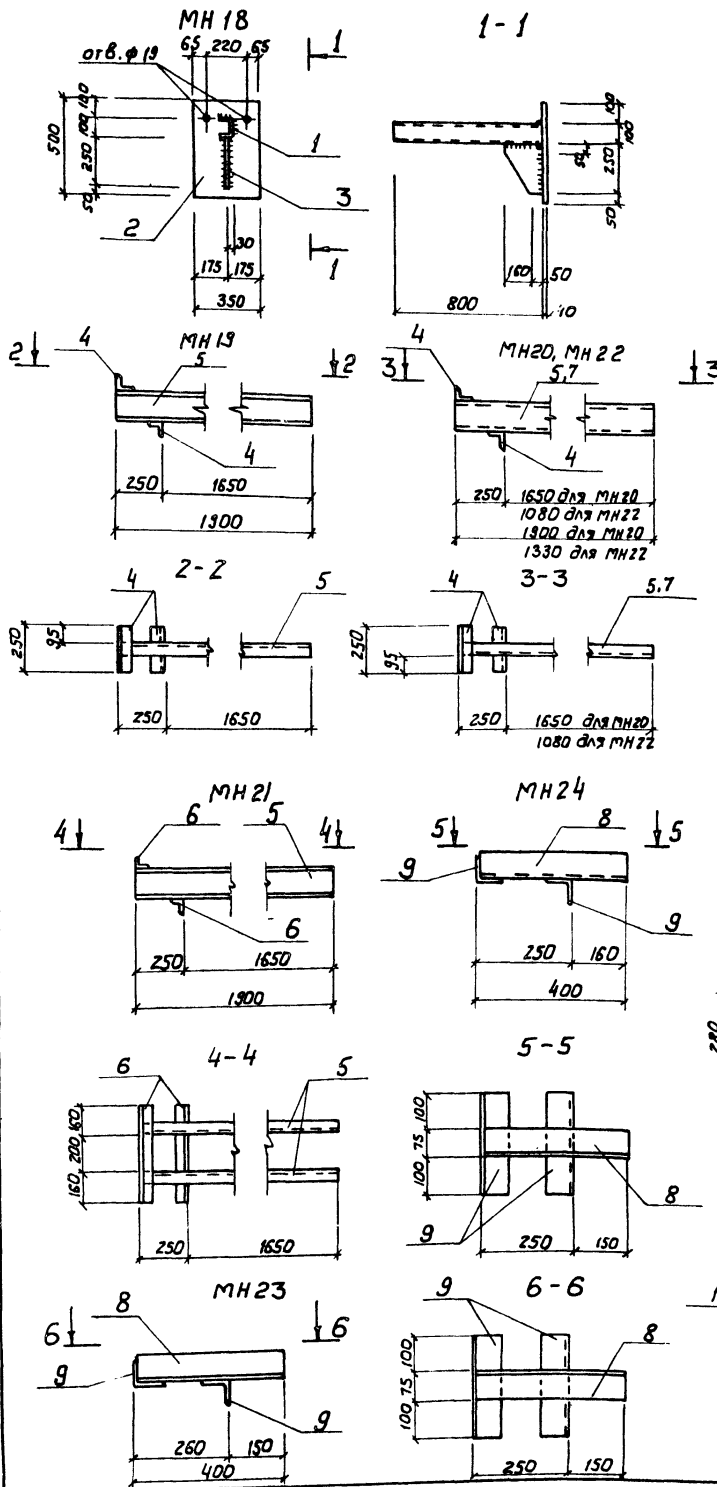
Киевский филиал СОЮЗГИПРОЛЕСХОЗ

Привязан:

ЦАВ.№

Лист 57

Формат А2

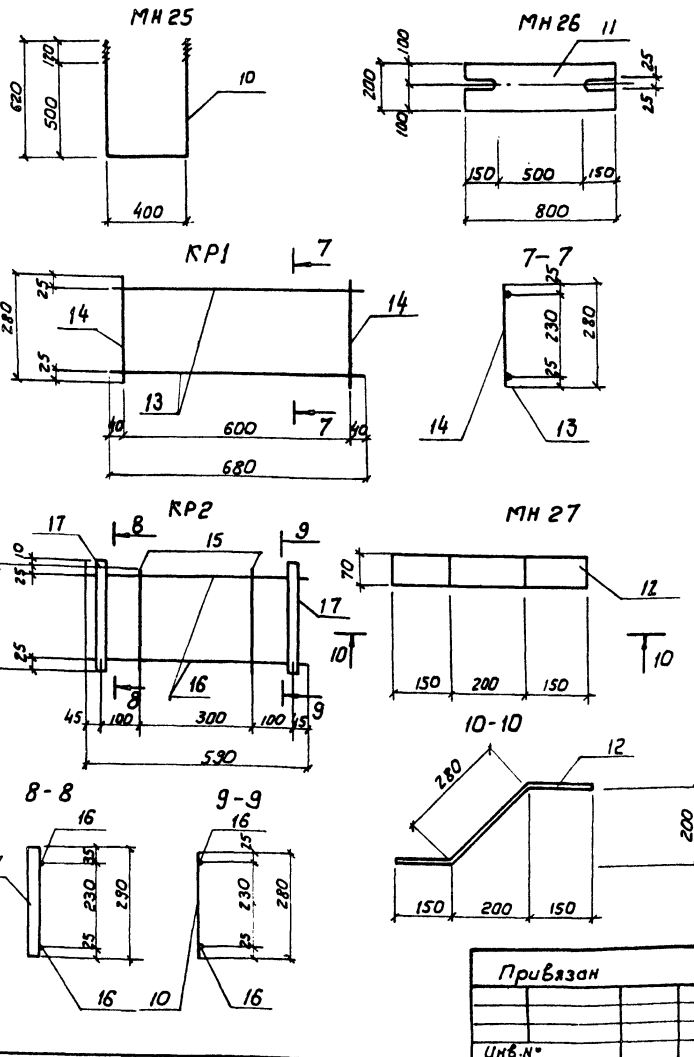


Спецификация элементов закладных изделий

Кол.	Примечание	Наименование	Обозначение	Поз.	Зона	Таблица
		КР1	КР1-58			
Детали						
2	0,8 кг	φ 10 А1, ГОСТ 5781-81, L=280		13	Б1	
7	0,4 кг	φ 6 А1, ГОСТ 5781-81, L=280		14	Б1	
	1,2 кг	Утого:				
		КР2	КР2-58			
Детали						
4	0,2 кг	φ 6 А1, ГОСТ 5781-81, L=280		15	Б1	
2	0,7 кг	φ 10 А1, ГОСТ 5781-81, L=530		16	Б1	
2	1,0 кг	Труба 20x2,8 ГОСТ 3262-74		17	Б1	
	1,9 кг	Утого:				

Спецификация элементов закладных изделий

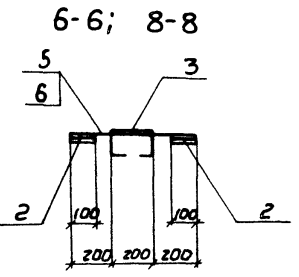
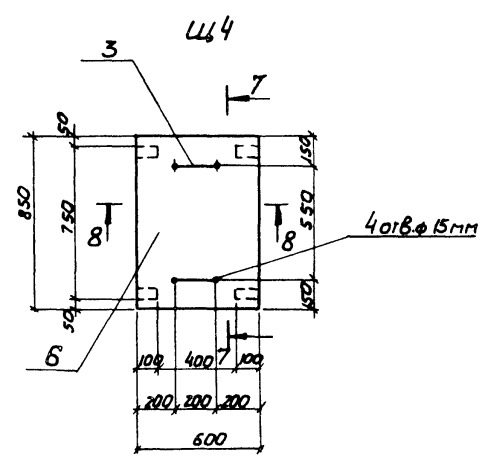
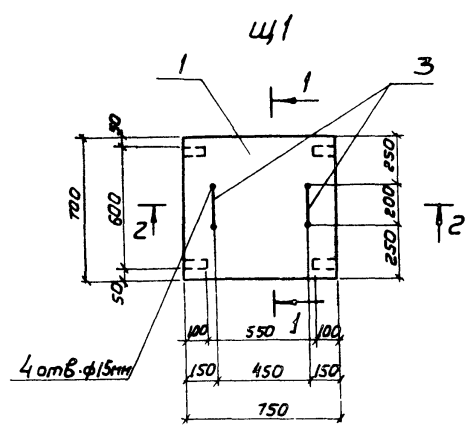
Кол.	Примечание	Наименование	Обозначение	Поз.	Зона	Таблица
		МН18	КР1-58			
Детали						
1	6,9 кг	L10 ГОСТ 8240-72 L=800		1	Б1	
1	13,8 кг	-10x350 ГОСТ 103-76, L=500		2	Б1	
1	3,9 кг	-10x200 ГОСТ 103-76, L=250		3	Б1	
	24,6 кг	Утого:				
		МН19, МН20	КР2-58			
Детали						
2	2,9 кг	L6,3x6, ГОСТ 8509-72 L=250		4	Б1	
1	27,0 кг	L16, ГОСТ 8240-72 L=1300		5	Б1	
	29,9 кг	Утого:				
		МН21	КР2-58			
Детали						
2	5,0 кг	L6,3x6, ГОСТ 8509-72 L=520		6	Б1	
2	54,0 кг	L16, ГОСТ 8240-72 L=1300		5	Б1	
	59,0 кг	Утого:				
		МН22	КР2-58			
Детали						
2	2,9 кг	L6,3x6, ГОСТ 8509-72 L=250		4	Б1	
1	18,9 кг	L16, ГОСТ 8240-72 L=1300		7	Б1	
	21,8 кг	Утого:				
		МН23, МН24	КР2-58			
Детали						
1	3,6 кг	L7,5x8, ГОСТ 8509-72 L=400		8	Б1	
2	5,0 кг	L7,5x8, ГОСТ 8509-72 L=275		9	Б1	
	8,6 кг	Утого:				
		МН25	КР2-58			
Детали						
1	5,8 кг	φ 24 ГОСТ 5781-81, L=1640		10	Б1	
	5,0 кг	МН26	КР2-58			
Детали						
1	25,1 кг	-20x200 ГОСТ 103-76, L=800		11	Б1	
		МН27	КР2-58			
Детали						
1	2,6 кг	-8x70 ГОСТ 103-76, L=580		12	Б1	
		МН28	КР2-58			
Детали						
1	1,2 кг	φ 18 А1 ГОСТ 5781-81, L=600		Б1	Б1	



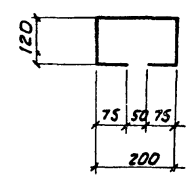
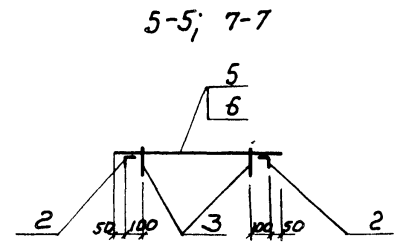
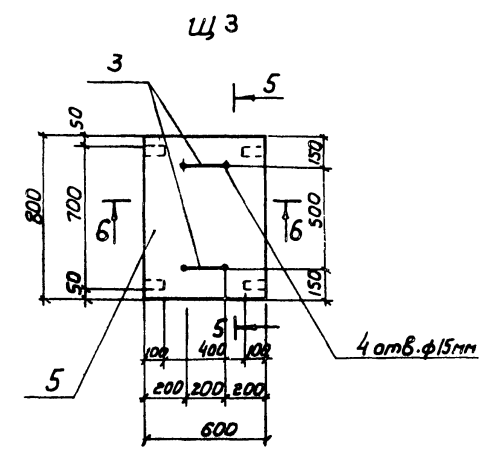
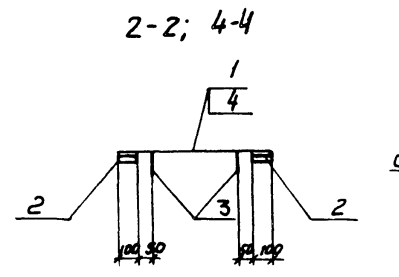
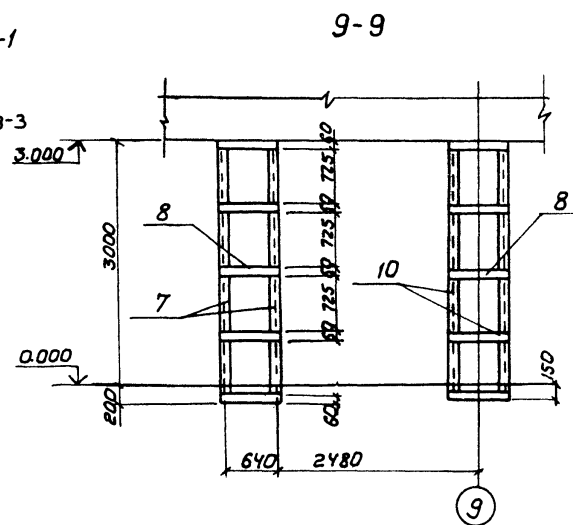
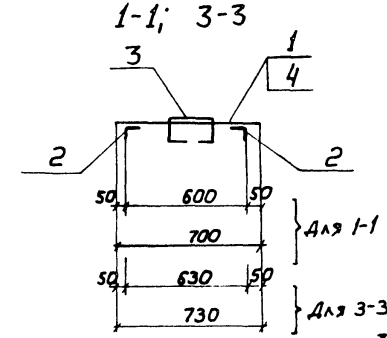
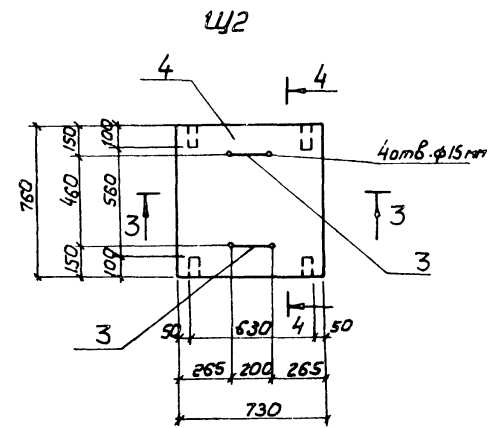
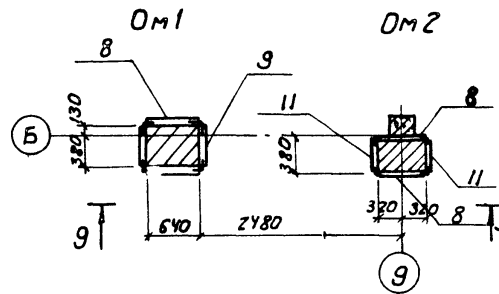
Гип. Заславский		Х.П.Ч.	ТП 411-2-182.87 КЖ Проверено: [подпись] Дата: [дата] Проверено: [подпись] Дата: [дата] Проверено: [подпись] Дата: [дата]
Н. Кондр. Севирский		З.В.Ч.	
Нач. отд. Дуванкер		Л.В.Ч.	
Гл. спец. Севирский		Л.В.Ч.	
Руч. гр. Забрин		Л.В.Ч.	
Ст. инж. Левичук		Л.В.Ч.	Цена по производству деревянной тарной продукции мощностью Югославии и территории бывшего СССР Изделия закладные МН 18, МН 28. Каркасы КР1, КР2
Прибязан			Стор. П. 58 Цвет Листов Киевский филиал СДЮЗМПРОЕКТКОЗ

Альбом I

Типовой проект 411-2-182.87



Защитное обрамление столбов



Спецификация элементов щита и обрамления

Кол.	Обозначение	Наименование	Кол.	Примечание
	КЖ-59	Щ1		
		Детали		
64	1	Лист рифленый 4 ГОСТ 8568-77, 700x750	1	17,5 кг
64	2	Л3.2x4, ГОСТ 8509-72, R=100	4	0,8 кг
64	3	ф12А1, ГОСТ 5781-82, R=590	2	1,0 кг
		Итого:		19,3 кг
	КЖ-59	Щ2		
		Детали		
64	2	Л3.2x4, ГОСТ 8509-72, R=100	4	0,8 кг
64	3	ф12А1, ГОСТ 5781-82, R=590	2	1,0 кг
64	4	Лист рифленый 4 ГОСТ 8568-77, 730x760	1	18,5 кг
		Итого:		20,3 кг
	КЖ-59	Щ3		
		Детали		
64	2	Л3.2x4, ГОСТ 8509-72, R=100	4	0,8 кг
64	3	ф12А1, ГОСТ 5781-82, R=590	2	1,0 кг
64	5	Лист рифленый 4 ГОСТ 8568-77, 600x800	1	16,0 кг
		Итого:		17,8 кг
	КЖ-59	Щ4		
		Детали		
64	2	Л3.2x4, ГОСТ 8509-72, R=100	4	0,8 кг
64	3	ф12А1, ГОСТ 5781-82, R=590	2	1,0 кг
64	6	Лист рифленый 4 ГОСТ 8568-77, 600x850	1	17,0 кг
		Итого:		18,8 кг
	КЖ-59	ОМ1		
		Детали		
64	7	Л6.3x6, ГОСТ 8509-72, R=3200	4	73,2 кг
64	8	-6x60, ГОСТ 103-76, R=640	10	18,1 кг
64	9	-6x60, ГОСТ 103-76, R=510	10	14,4 кг
		Итого:		105,7 кг
	КЖ-59	ОМ2		
		Детали		
64	10	Л6.3x6, ГОСТ 8509-72, R=3150	4	72,0 кг
64	8	-6x60, ГОСТ 103-76, R=640	10	18,1 кг
64	11	-6x60, ГОСТ 103-76, R=380	10	10,7 кг
		Итого:		100,8 кг

См. технические условия на листе КЖ-1,2.

87/9620/1

Гип	Заславский	Х.87	
Н. контр.	Сибирский	Х.87	
Нач. отд.	Пидипенко	Х.87	
Гл. спец.	Сибирский	Х.87	
Рук. гр.	Забоднич	Х.87	
Ст. инж.	Левинская	Х.87	

ТП 411-2-182.87 КЖ

Цех по производству деревянной тарной проволки мажущего типа и переработке отходов	Стадия	Лист	Листов
Щиты Щ1-Щ4 Защитное обрамление столба Ом1, Ом2	Р.П.	59	

Киевский филиал
СОЮЗГИПРОЛЕКСОЗ

Копировать Герман

Формат А2