

СОДЕРЖАНИЕ

Наименование	Обозначение	Стр.
Содержание альбома		2
Транспортер поперечный		3
Ведомость спецификаций	HO-01.00.00.000	
Спецификации	HO-01.00.00.000	
Транспортер поперечный		
Сборочный чертеж	HO-01.00.00.000 СБ	4,5
Звездочка винт.	HO-01.00.00.001	6
Направляющая	HO-01.00.00.002, HO-01.00.00.003	
Вал ведущий		7
Спецификации	HO-01.00.00.000	
Вал	HO-01.00.00.001	
Вал ведущий. Сборочный		8
чертеж	HO-01.00.00.000 СБ	
Звездочка. Прокладка	HO-01.01.00.002, HO-01.01.00.003	9
Крышка	HO-01.01.00.004	
Карпус подшипника		10
Спецификации	HO-01.01.01.000, HO-01.01.02.000	
Вал натяжной. Спецификации	HO-01.02.00.000	
Карпус подшипника. Сборочный		11
чертеж	HO-01.01.01.000 СБ	
Звездочка. Сборочный чертеж	HO-01.01.02.000 СБ	
Фланец. Карпус. Ступица	HO-01.01.01.001, HO-01.01.01.002	12
Венец	HO-01.01.02.002, HO-01.01.02.001	
Вал натяжной. Сборочный		13
чертеж	HO-01.02.00.000 СБ	
Рама спецификации	HO-01.03.00.000	14
Бобышка. Стойка	HO-01.03.00.001, HO-01.03.00.001	
Рама. Сборочный чертеж	HO-01.03.00.000 СБ	15, 16
Щека. Раскас	HO-01.03.00.000, HO-01.03.00.003	17
Связь. Стойка	HO-01.03.00.000, HO-01.03.00.005	
Щека. Ребра	HO-01.03.00.006, HO-01.03.00.012	18
Углок. Стойка	HO-01.03.00.003, HO-01.03.00.015	
Кранштейн. Спецификации	HO-01.04.00.000	19
Подкос	HO-01.04.00.002	
Кранштейн. Сборочный чертеж	HO-01.04.00.000 СБ	
Углок	HO-01.04.00.001	20
Цель с толкателями. Специ-		
фикации	HO-01.05.00.000	
Щека	HO-01.05.00.001	
Цель с толкателями		
Сборочный чертеж	HO-01.05.00.000 СБ	21
Толкатель. Сборочный чертеж	HO-01.05.01.000 СБ	22
Толкатель. Спецификации	HO-01.05.01.000	
Лист	HO-01.05.01.002	
Транспортер поперечный		
Ведомость спецификаций	HO-02.00.00.000	23
Спецификации	HO-02.00.00.000	
Транспортер поперечный		24, 25
Сборочный чертеж		
Рама. Спецификации		26
Кранштейн. Стойка		
Рама. Сборочный чертеж		27, 28
Кранштейн. Спецификации		29
Углок	HO-01.03.00.017	

АЛЬБОМА

Наименование	Обозначение	Стр.
Кранштейн. Сборочный		
чертеж	HO-02.02.00.000 СБ	
Упор. Цель с упорами	HO-02.02.00.001, HO-02.03.00.000	30
Накладка. Упор	HO-02.02.00.002, HO-02.03.01.000	
Цель с упорами. Сборочный		31
чертеж	HO-02.03.00.000 СБ	
Упор. Сборочный чертеж	HO-02.03.01.000 СБ	32
Щека. Ребра	HO-02.03.01.001, HO-02.03.01.002	
Рольганг не приводной		33
Ведомость спецификаций	HO-03.00.00.000	
Спецификации	HO-03.00.00.000	
Стол откидной. Спецификации	HO-03.01.00.000	
Рольганг не приводной		34
Сборочный чертеж	HO-03.00.00.000 СБ	
Стол откидной. Сборочный		35
чертеж	HO-03.01.00.000 СБ	
Углок	HO-03.01.00.001	
Петля. Ребра	HO-03.01.00.003, HO-03.01.00.004	36
Каркас. Спецификации	HO-03.02.00.000	
Каркас. Сборочный чертеж	HO-03.02.00.000 СБ	37
Бобышка	HO-03.02.00.004	38
Щиток. Спецификации	HO-03.03.00.000	
Щиток. Сборочный чертеж	HO-03.03.00.000 СБ	
Опора. Спецификации	HO-03.04.00.000	39
Опора. Сборочный чертеж	HO-03.04.00.000 СБ	
Стол упаковочный. Специфика-		
ции	HO-04.00.00.000	
Каркас. Спецификации	HO-04.01.00.000	
Стол упаковочный. Сборочный		40
чертеж	HO-04.00.00.000 СБ	
Каркас. Сборочный чертеж	HO-04.01.00.000 СБ	41
Рольганг не приводной		42
Спецификации	HO-05.00.00.000	
Каркас. Спецификации.	HO-05.01.00.000	
Рольганг не приводной	HO-05.00.00.000 СБ	43
Каркас. Сборочный чертеж	HO-05.01.00.000 СБ	44
Ведомость основных изделий		
Спецификации	HO.00.00.000 ВП	45, 46, 47

2
9569/2

Привязан:		
Инв. №		
Гип	Заславский	11.85
Н. контр.	Бойко	11.85
Нач. отд.	Пилипенко	11.85
Гл. спец.	Бойко	11.85
Инж.	Дукленко	11.85
Деревообрабатывающая мастерская по переработке 2000 куб. м. сырья в год		Стр. 1 / Лист 1
Содержание альбома		Киевский филиал СОЮЗГИПРОЛЕСХОЗ

№ п/п	Обозначение	Наименование	Куда входит		Примечание
			Обозначение	Кол.	
1					
2	HO-01.00.00.000	Транспортер поперечный			1
3					
4	HO-01.01.00.000	Вал ведущий	HO-01.00.00.000	1	1
5	HO-01.02.00.000	Вал натяжной	" "	1	1
6	HO-01.03.00.000	Рама	" "	1	1
7	HO-01.04.00.000	Кронштейн	" "	4	4
8	HO-01.05.00.000	Цепь с толкателями	" "	3	3
9					
10	HO-01.01.01.000	Корпус подшипника	HO-01.01.00.000	2	2
11	HO-01.01.02.000	Звездочка		3	3
12			HO-01.02.00.000	3	3
13					6
14					
15	HO-01.02.01.000	Корпус подшипника	HO-01.02.00.000	2	2
16					
17	HO-01.05.00.000	Толкатель	HO-01.05.00.000	7	21
18					
19					
20					
21					
22					
23					
24					
25					
26					
27					

9569/2

Изм.	Лист	№ докум.	Подп.	Дата
Разраб.	Зубрина			
Пров.	Гущук			
Рук.	Бойко			
Н. контр.	Духленко			
Утв.	Пилипенко			

HO-01.00.00.000 ВС

Транспортер поперечный

Ведомость спецификации

Лит.	Лист	Листов
		1

Киевский филиал союзгипролесхоз

Формат А3

№ п/п	Обозначение	Наименование	Кол.	Примечание
		Документация		
*	HO-01.00.00.000 СВ	Сборочный чертеж		*) ФА2-2
*	HO-01.00.00.000 ВС	Ведомость спецификации		*) ФЗА-1А
		Сборочные единицы		
АЧ	1 HO-01.01.00.000	Вал ведущий	1	
АЧ	2 HO-01.02.00.000	Вал натяжной	1	
АЧ	3 HO-01.03.00.000	Рама	1	
АЧ	4 HO-01.04.00.000	Кронштейн	4	
АЧ	5 HO-01.05.00.000	Цепь с толкателями	3	
		Детали		
А3	6 HO-01.00.00.001	Звездочка	1	
АЧ	7 HO-01.00.00.002	Винт	2	
АЧ	8 HO-01.00.00.003	Направляющая	3	
		Материалы		
	9	Доска 45x150 ГОСТ 8486-66**	0,08 м ³	
		Стандартные изделия		9569/2

НО-01.00.00.000

Изм.	Лист	№ докум.	Подп.	Дата
Разраб.	Зубрина			
Пров.	Гущук			
Рук.	Бойко			
Н. контр.	Духленко			
Утв.	Пилипенко			

Транспортер поперечный

Лит.	Лист	Листов
		2

Киевский филиал союзгипролесхоз

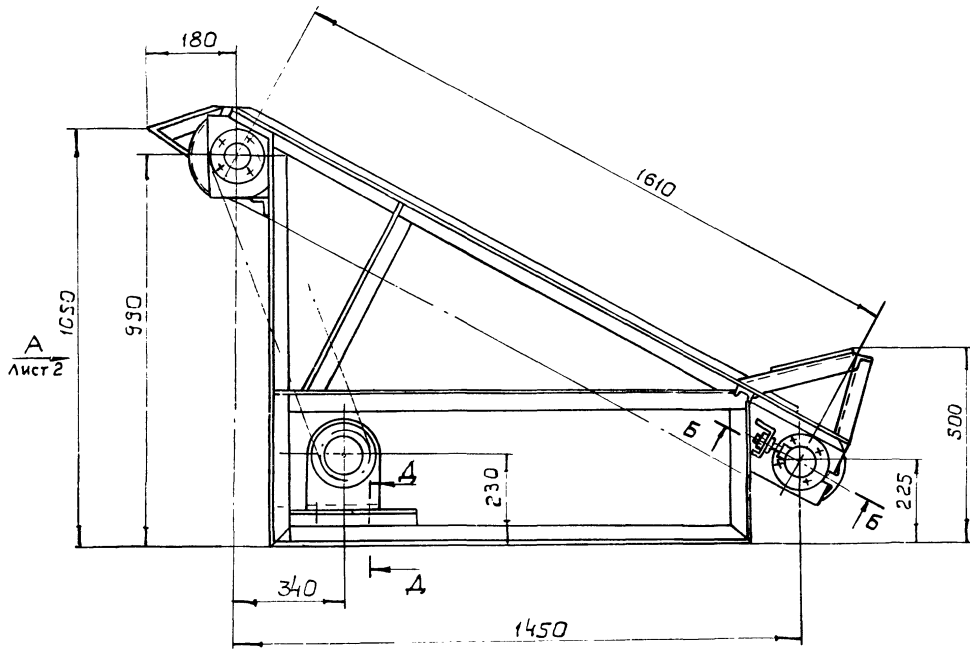
Копировал Герман Формат А4

№ п/п	Обозначение	Наименование	Кол.	Примечание
10		Винт М5x18-58 ГОСТ 17475-80	9	
11		Болты ГОСТ 7798-70*		
12		М10x25.58	8	
13		М10x35.58	16	
14		М10x45.58	4	
15		М10x120.58	1	
16		Гайки ГОСТ 5915-70		
17		М5.5	9	
18		М10.5	28	
19		М12.5	4	
20		Шайбы ГОСТ 6402-70		
21		5-65Г	9	
22		10-65Г	12	
23		Шайба 10.36.05		
24		ГОСТ 10306-78	4	
25		Шайбы ГОСТ 11371-78		
26		5.36.05	9	
27		10.36.05	28	
28		12.36.05	4	
29		Цепь ПРЛ 25.4-5000		
30		ГОСТ 13948-75		
31		ℓ = 2108.2	1	
32		3Вен-с-ПРП-254-5000		
33		ГОСТ 13948-75	1	
34		Мотор редуктор МУ-2С-63.112 КУЗ		
35		ГОСТ 20721-75	1	3

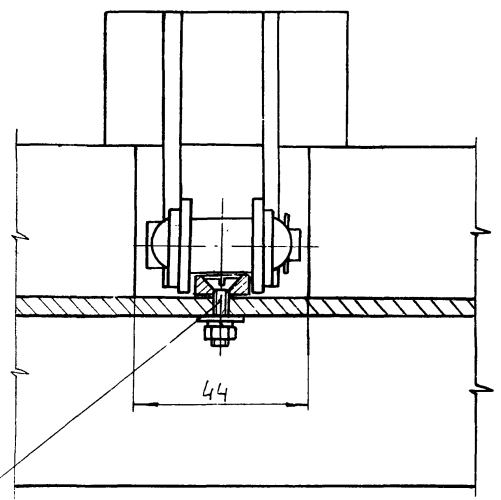
НО-01.00.00.000

Изм.	Лист	№ докум.	Подп.	Дата

Копировал Герман Формат А4

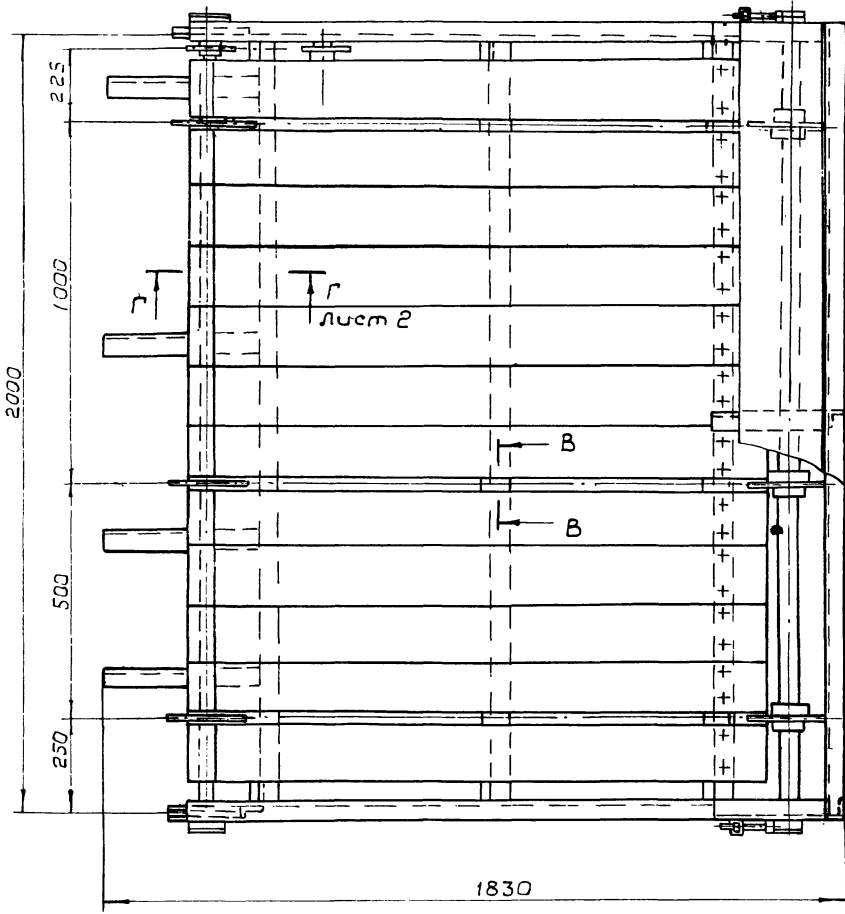
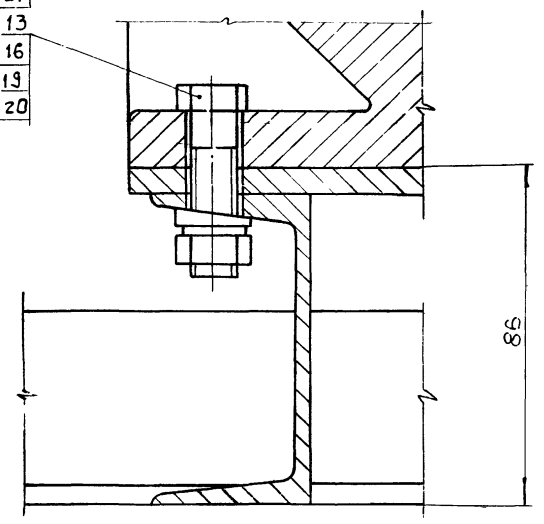


В-В повернуто
М 1:1



А-А
М 1:1

- 8
- 10
- 15
- 18
- 21
- 13
- 16
- 19
- 20



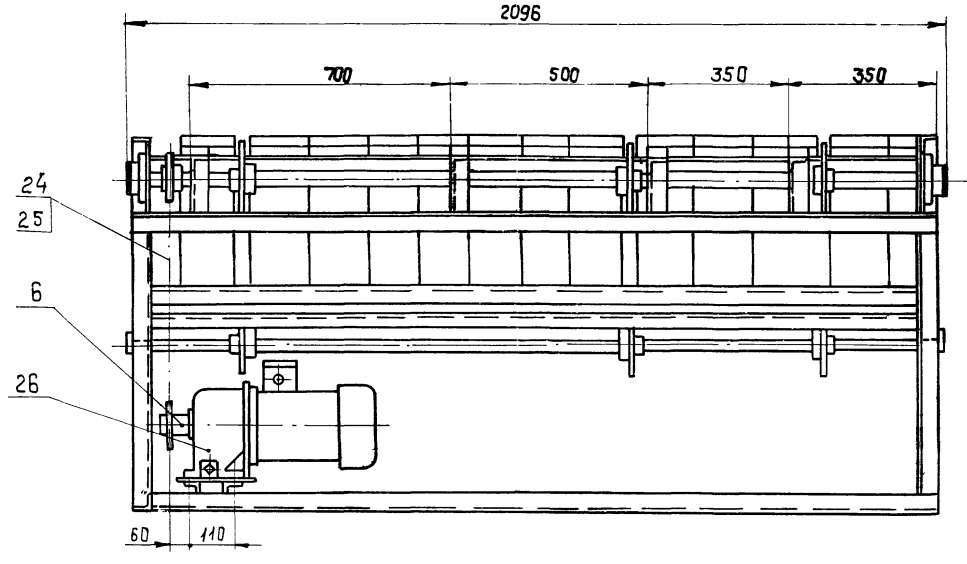
Технические требования
Размеры для справок

Техническая характеристика
 Транспортер предназначен для подачи пиломатериалов длиной от 0.6 до 2.0 м.
 Скорость подачи, м/сек. - 0.35
 Мощность привода, кВт - 1.5
 Количество тяговых цепей, шт. - 3
 Габаритные размеры:
 длина, мм — 1830
 ширина, мм — 2096
 высота, мм — 1100

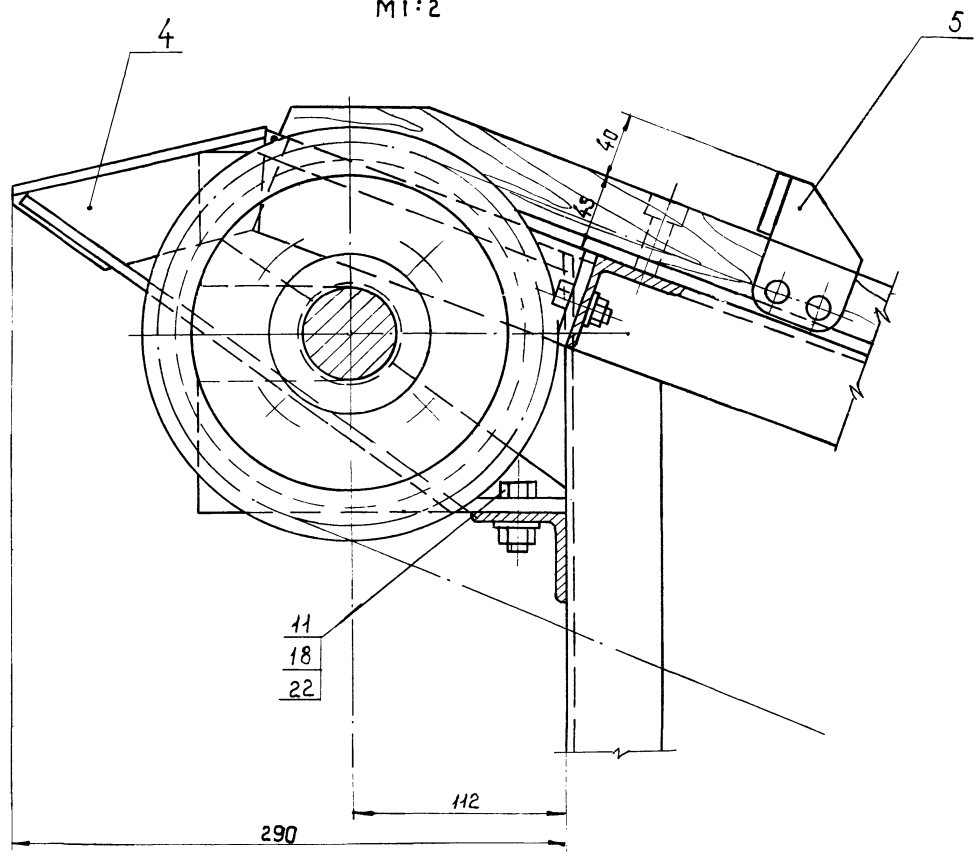
4
9569/2

				НО-01.00.00.000СВ		
изм.	кол.	№ докум.		Транспортер поперечный Сборочный чертеж	Лист	Масштаб
Разр.	Зубрица	30.1.78	И.В.		310	1:10
Пров.	Тищук	И.В.	И.В.		Лист 1	Листов 2
Т.контр.	Бойко	И.В.	И.В.		Киевский филиал СОЮЗГИПРОТЕХС	
Рук.	Бойко	И.В.	И.В.			
Н.контр.	Духненко	И.В.	И.В.			
Этб.	Пилипенко	И.В.	И.В.			

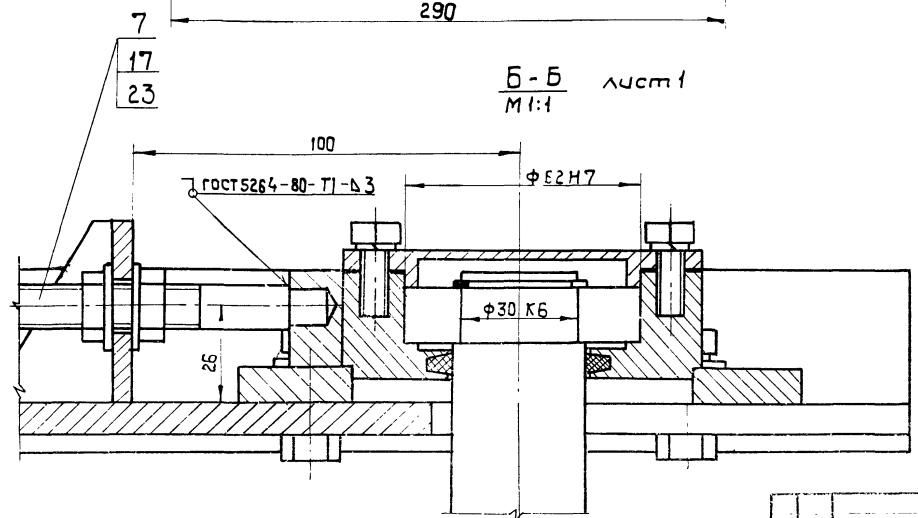
Вид А лист 1
М 1:10



Г-Г лист 1
М 1:2



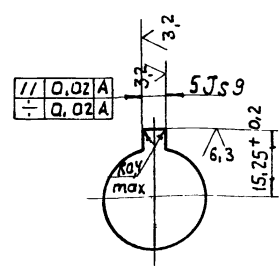
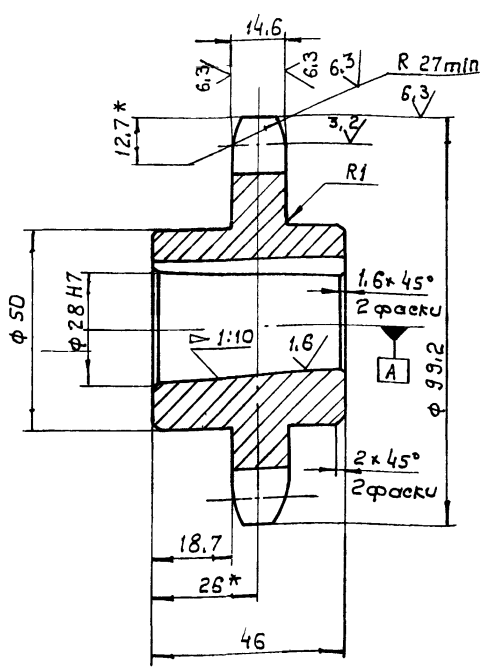
Б-Б лист 1
М 1:1



5
9569/2

100-00-00-10-0H

12,5/ (✓)



Число зубьев	z	11
сопрягаемая	шаг	t 25,4
цель	Диаметр ролика D	15,88
Профиль зуба по гост 331-63	са смещением	
Класс точности по гост 331-63		3
Наибольшая хорда	Lx	73,08
Допуск на разность шагов	δt	0,2
Радиальное биение окружности впадин	E	0,5
Торцевое биение зубчатого венца	-	0,5
Диаметр делительной окружности	da	90,16
сопрягаемая	ширина внутренних пластин b	24,13
цель	Расстояние между внутренними пластинами b _{вн}	15,88

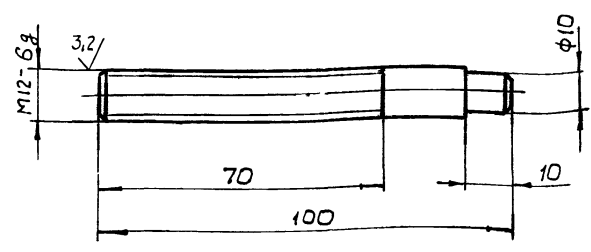
1. Венцы h 2,5...3; HRC₃ 45...50
- 2.* Размеры для справок
3. H14; h14; ± $\frac{IT14}{2}$.

9569/2

НО-01.00.00.001				Лит.	Масса	Масштаб
3 звездочка					0,7	1:1
45 гост 1050-74**				Лист	Листов	
Копировал Герман				Киевский филиал СОУЗГипролесхоз		
Формат А3						

200-00-00-10-0H

12,5/ (✓)

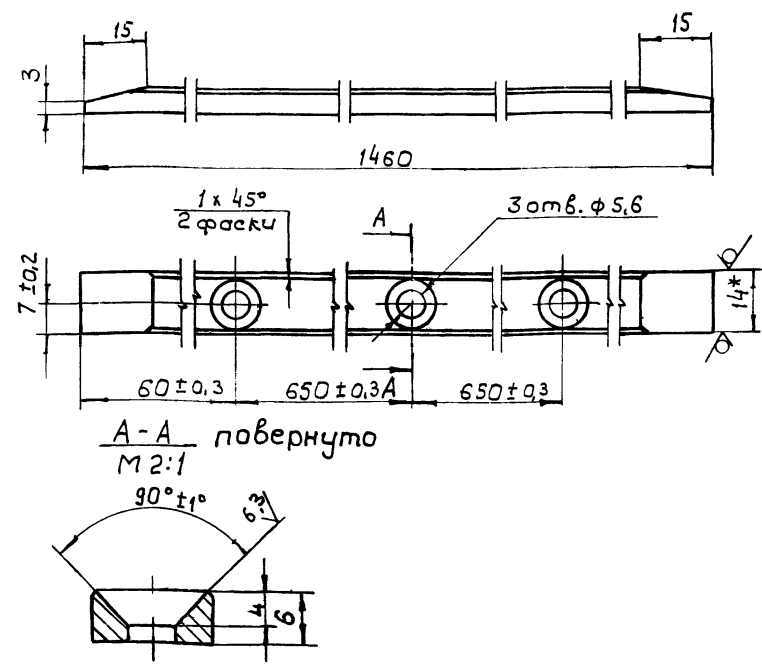


Неуказанные предельные отклонения размеров: h14; ± $\frac{IT14}{2}$.

НО-01.00.00.002				Лит.	Масса	Масштаб
Винт					0,08	1:1
Круг В-12 гост 2590-71 Ст.3 гост 535-79				Лист	Листов	
Копировал Герман				Формат А4		

600-00-00-10-0H

12,5/ (✓)



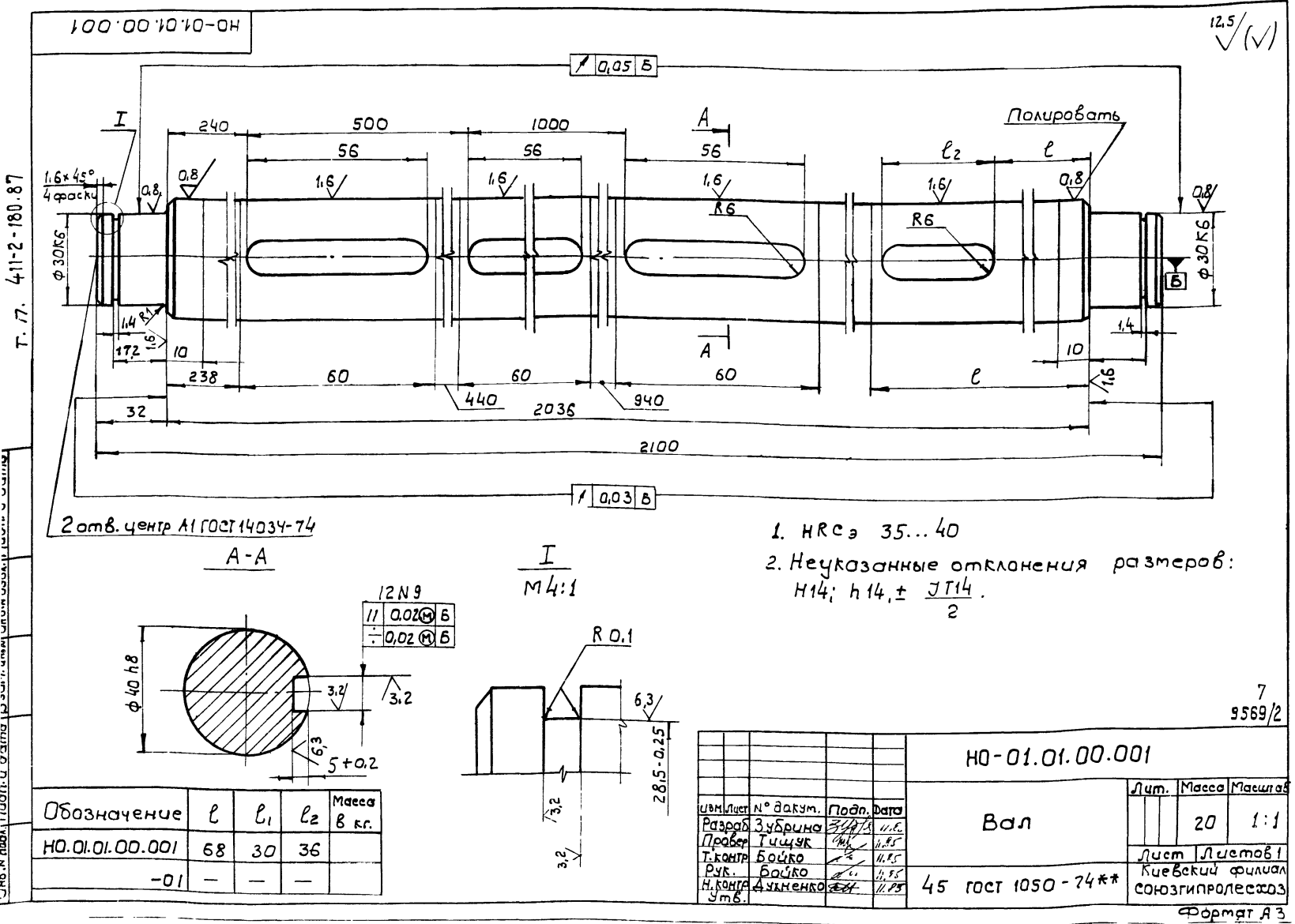
- 1.* Размер для справок.
2. H14; h14; ± $\frac{IT14}{2}$.

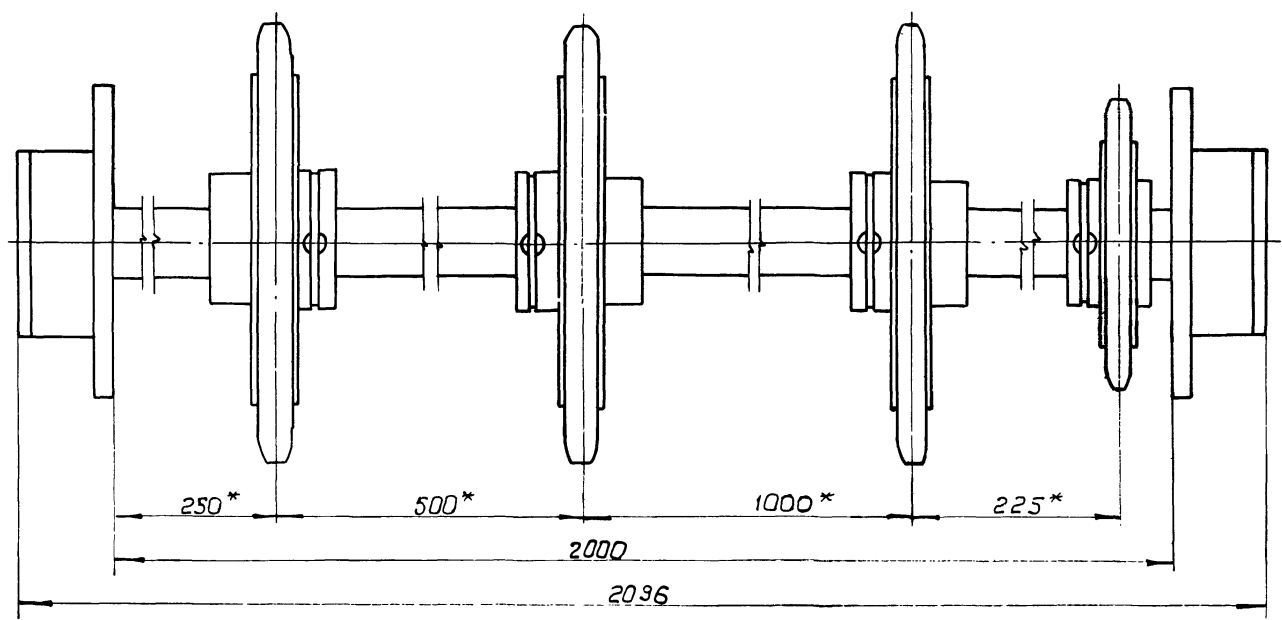
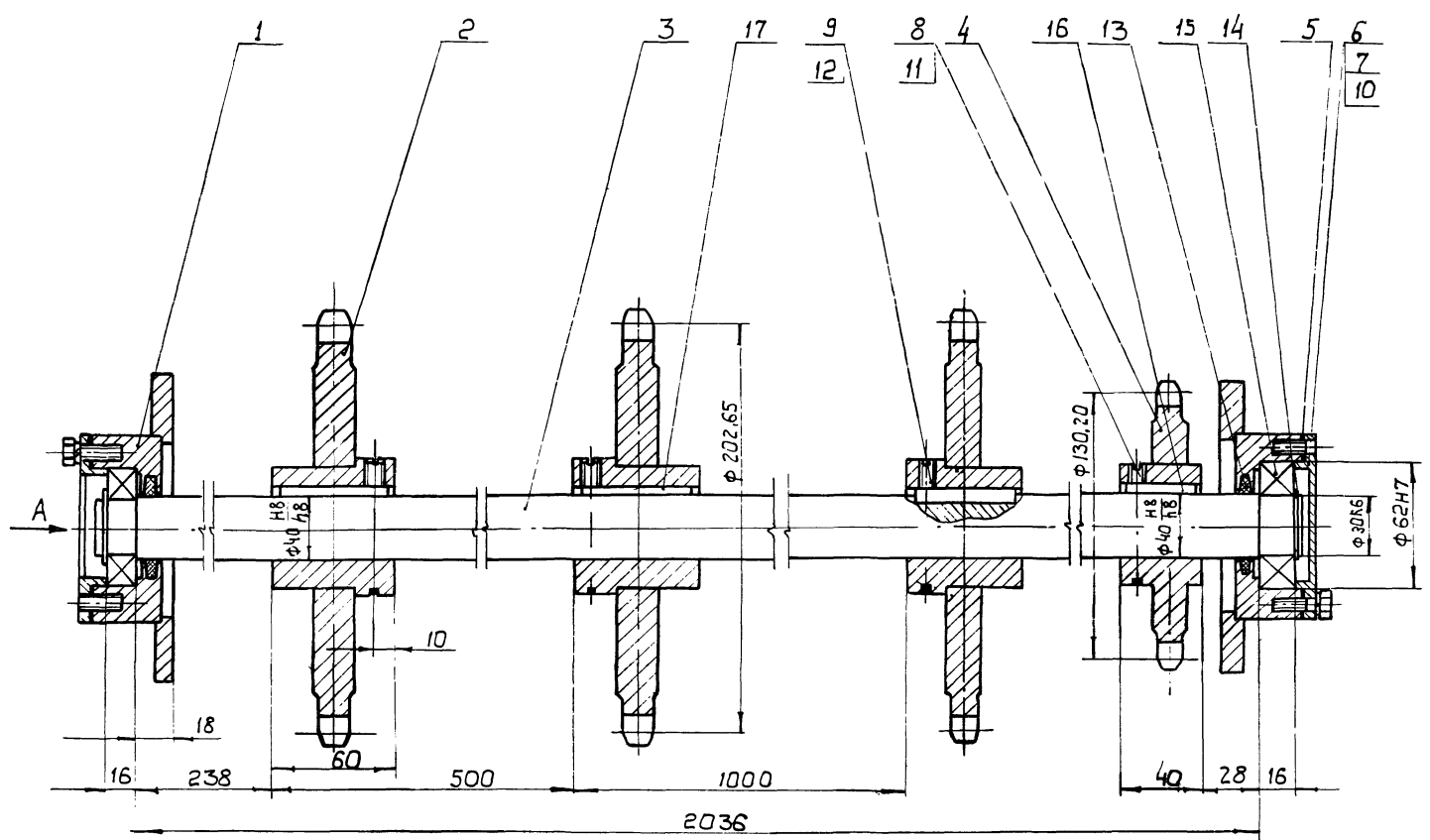
6 9569/2

НО-01.00.00.003				Лит.	Масса	Масштаб
Направляющая					0,9	1:1
Полоса В-2 2x14 гост 103-76 Ст.3 гост 6422-76				Лист	Листов	
Копировал Герман				Формат А4		

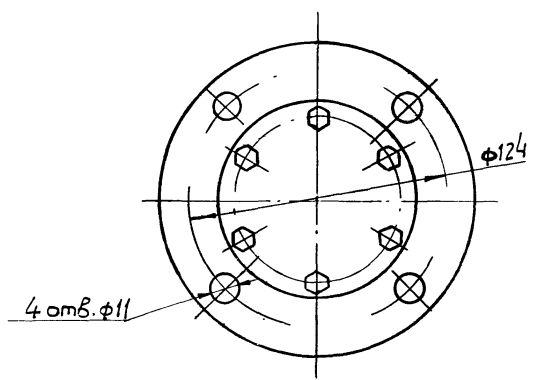
№	Поз.	Обозначение	Наименование	Кол.	Примечание
			Документация		
А2		НО-01.01.00.000 СБ	Сборочный чертеж		
			Сборочные единицы		
А4	1	НО-01.01.01.000	Корпус подшипника	2	
А4	2	НО-01.01.02.000	Звездочка	3	
			Детали		
А3	3	НО-01.01.00.001	Вал	1	
А3	4	НО-01.01.00.002	Звездочка	1	
А4	5	НО-01.01.00.003	Правладка	2	
А4	6	НО-01.01.00.004	Крышка	2	
			Материалы		
			Смазка УС-1 ГОСТ 1033-74		
			Стандартные изделия		
	7		Болт М8×20.58 ГОСТ 7798-70	12	
			Винты ГОСТ 1476-80		
	8		М10×14.58	1	
	9		М10×16.58	3	
	10		Шайба 8-65Г ГОСТ 6402-70	12	
					9569/2
НО-01.01.00.000					
Изм.	Лист	№ докум.	Подп.	Дата	
Разраб.	Зубрица	3/17/8	И.С.	11.85	
Провер.	Гичук	1/1/8	И.С.	11.85	
Рук.	Бойко	1/1/8	И.С.	11.85	
Н.контр.	Ахленко	1/1/8	И.С.	11.85	
Утв.					
Вал ведущий			Лит.	Лист	Листов
				1	2
			Киевский филиал СНУЗГИПРОЛЕСХОЗ		
Формат А4					

№	Поз.	Обозначение	Наименование	Кол.	Примечание
	11		Кольцо 55		
			ГОСТ 2833-77	1	
	12		Кольцо 60		
			ГОСТ 2833-77	3	
	13		Кольцо СГ52-39-5		
			ГОСТ 6418-81	2	
	14		Кольцо 1-А-30		
			ГОСТ 13940-68	2	
	15		Подшипник 206		
			ГОСТ 8338-75	2	
			Шпонки ГОСТ 23360-78		
	16		12×8×36	1	
	17		12×8×56	1	
					9569/2
НО-01.01.00.000					
Изм.	Лист	№ докум.	Подп.	Дата	
Разраб.	Зубрица	3/17/8	И.С.	11.85	
Провер.	Гичук	1/1/8	И.С.	11.85	
Рук.	Бойко	1/1/8	И.С.	11.85	
Н.контр.	Ахленко	1/1/8	И.С.	11.85	
Утв.					
Вал			Лит.	Лист	Листов
				1	2
			Киевский филиал СНУЗГИПРОЛЕСХОЗ		
Формат А4					





Вид А



- 1. Размеры для справок.
 - 2.* Размеры уточнить при монтаже в изд. HO-01.00.00.000
- Подшипники запрессовать смазкой УС-1 ГОСТ 1033-74.

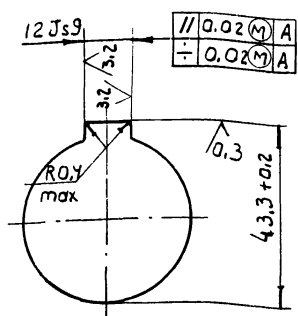
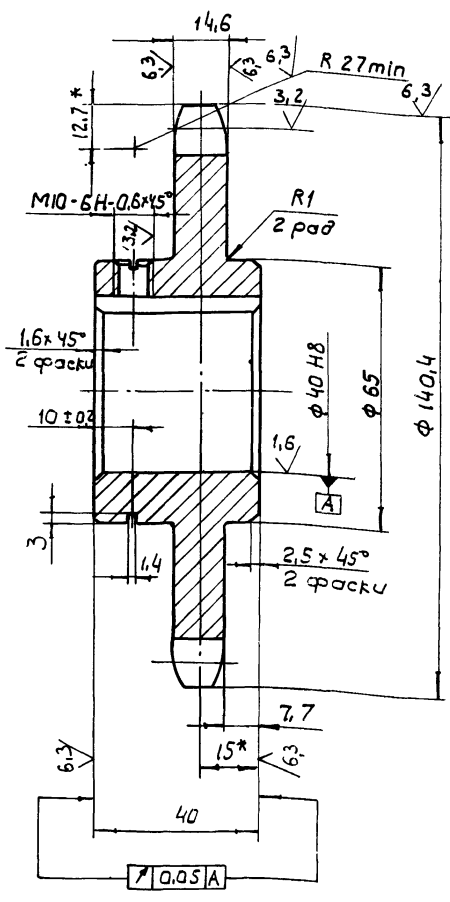
8
9569/2

НО-01.01.00.000 СБ				Литера	Масштаб
Изм/Кол.	№ док.м.	Подп.	Дата	Вал ведущий Сборочный чертеж	43 1:2
Разраб.	Зубрица	Зубрица	11.88		
Проб.	Тицук	Тицук	11.88		
Т.контр.	Боцко	Боцко	11.88		
Рук.	Боцко	Боцко	11.88		
Н.контр.	Дукненко	Дукненко	11.88		
Утв.	Пилипенко	Пилипенко	11.88	Лист 1	Листов 1
				Киевский филиал СЮЗГИПРОТЕСКОЗ	

Туповод проект 411-2-180.87 Альбом

200.00.10.10.002

12,5 ✓(✓)



1. Венец h 2.5...3. Hrcэ 45...50
2. * Размеры для справок.
3. H14; h14; ± JT14.

Число зубьев	Z	16
Сопрягаемая цепь	Шаг	t 25,4
	Диаметр ролика	D 15,88
Профиль зуба по гост 531-69		со смещением
Класс точности по гост 531-69		3
Диаметр окружности впадин	Di	114,14
Допуск на разность шагов	δt	0,25
Радиальное биение окружности впадин	Ео	0,63
Торцевое биение зубчатого венца		— 0,63
Диаметр делительной окружности	dд	730,20
Сопрягаемая цепь	Ширина внутренней пластины	b 24,13
	расстояние между внутренними пластинами	бвн 15,88

9569/2

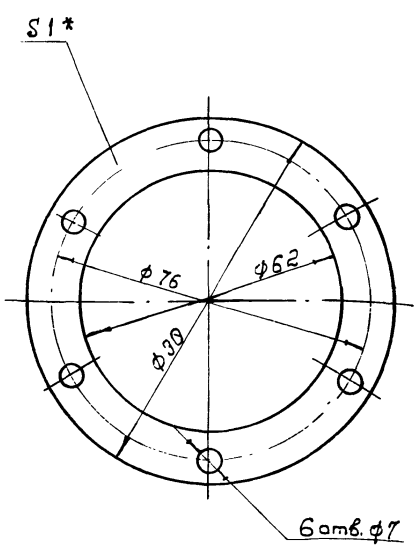
НО-01.01.00.002				Лист	Масса	Масштаб
Звездочка					1,2	1:1
изм	Лист	№ докум.	Подп.	Дата		
Разраб.	Зубрина	22.04.87	И.С.	11.85		
Проб.	Тищук	И.С.	И.С.	11.85		
Т. контр.	Бойко	И.С.	И.С.	11.85		
Руч.	Бойко	И.С.	И.С.	11.85		
Н. контр.	Духленко	И.С.	И.С.	11.85		
Утв.						
Сталь 35 гост 1050-76*				Лист	Листов	1
				Киевский филиал Союзгипролесхоз		

Копировал Герман

Формат А3

Т. П. 411-2-180.87

300.00.10.10.003



* Размер для справок

9569/2

НО-01.01.00.003				Лист	Масса	Масштаб
Прокладка					0,002	1:1
изм	Лист	№ докум.	Подп.	Дата		
Разраб.	Зубрина	22.04.87	И.С.	11.85		
Проб.	Тищук	И.С.	И.С.	11.85		
Т. контр.	Бойко	И.С.	И.С.	11.85		
Руч.	Бойко	И.С.	И.С.	11.85		
Н. контр.	Духленко	И.С.	И.С.	11.85		
Утв.						
Картон прокладочный А1 гост 9347-74				Лист	Листов	1
				Киевский филиал Союзгипролесхоз		

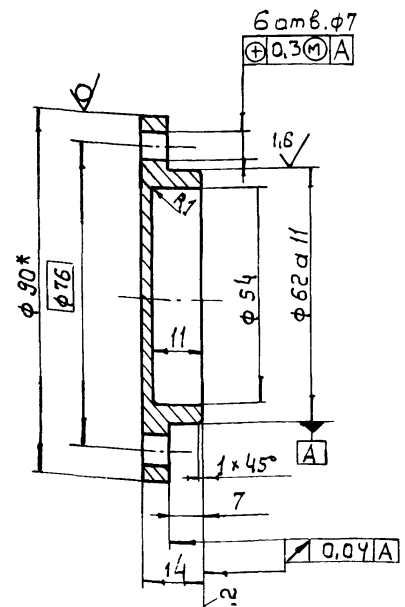
Копировал Герман

Формат А4

400.00.10.10.004

12,5 ✓(✓)

Т. П. 411-2-180.87



1. * Размер для справок
2. H14; h14; ± JT14

9569/2

НО-01.01.00.004				Лист	Масса	Масштаб
Крышка					0,2	1:1
изм	Лист	№ докум.	Подп.	Дата		
Разраб.	Зубрина	22.04.87	И.С.	11.85		
Проб.	Тищук	И.С.	И.С.	11.85		
Т. контр.	Бойко	И.С.	И.С.	11.85		
Руч.	Бойко	И.С.	И.С.	11.85		
Н. контр.	Духленко	И.С.	И.С.	11.85		
Утв.						
Кр. руг. В-90 гост 2530-71 Ст. 3 гост 535-73				Лист	Листов	1
				Киевский филиал Союзгипролесхоз		

Копировал Герман

Формат А4

Альбом 1
Циловый проект 411-2-180.87

Формат	Зона	Поз.	Обозначение	Наименование	Кол.	Примечание
				<u>Документация</u>		
А3			HO-01.01.01.000 СБ	Сборочный чертеж		
				<u>Детали</u>		
А4	1		HO-01.01.01.001	Фланец	1	
А4	2		HO-01.01.01.002	Корпус	1	
				<u>Материалы</u>		
				Электроды Э-50А		ГОСТ 9467-75

НО-01.01.01.000					
Изм	Лист	№ докум.	Подп.	Дата	
Разраб	Зубрица	ИЗ	ИЗ	11.85	
Проб	Тиччук	ИЗ	ИЗ	11.85	
Рук	Бойко	ИЗ	ИЗ	11.85	
Н. контр	Дучленко	ИЗ	ИЗ	11.85	
Утв.					
Корпус			Лит.	Лист	Листов
подшипника			1	1	1
			Киевский филиал СОУЗГИПРОЛЕСХОЗ		
Копировал Герман			Формат А4		

Циловый проект 411-2-180.87

Формат	Зона	Поз.	Обозначение	Наименование	Кол.	Примечание
				<u>Документация</u>		
А2			HO-01.02.00.000 СБ	Сборочный чертеж		
				<u>Сборочные единицы</u>		
А4	1		HO-01.01.01.000	Корпус подшипника	1	
А4	2		HO-01.01.02.000	Звездочка	1	
				<u>Детали</u>		
А4	3		HO-01.02.00.001	Бобышка	2	
А3	4		HO-01.01.00.001-01	Вал	1	
А4	5		HO-01.01.00.003	Прокладка	2	
А4	6		HO-01.01.00.004	Крышка	2	
				<u>Материалы</u>		
				Смазка Ус-1		ГОСТ 1033-74
				<u>Стандартные изделия</u>		
		7		Болт М8х20,58		ГОСТ 7798-70 12
		8		Винт М10х16,58		ГОСТ 1476-80 3
		9		Шайба 8-65Г		ГОСТ 6402-70 12
		10		Кольцо 60		ГОСТ 2833-77 3

НО-01.02.00.000					
Изм	Лист	№ докум.	Подп.	Дата	
Разраб	Зубрица	ИЗ	ИЗ	11.85	
Проб	Тиччук	ИЗ	ИЗ	11.85	
Рук	Бойко	ИЗ	ИЗ	11.85	
Н. контр	Дучленко	ИЗ	ИЗ	11.85	
Утв.					
Вал			Лит.	Лист	Листов
натяжной			1	2	2
			Киевский филиал СОУЗГИПРОЛЕСХОЗ		
Копировал Герман			Формат А4		

10

Формат	Зона	Поз.	Обозначение	Наименование	Кол.	Примечание
				<u>Документация</u>		
А3			HO-01.02.00.000 СБ	Сборочный чертеж		
				<u>Детали</u>		
А4	1		HO-01.01.02.001	Венец	1	
А4	2		HO-01.01.02.002	Ступица	1	
				<u>Материалы</u>		
				Электроды Э-50А		ГОСТ 9467-75

НО-01.01.02.000					
Изм	Лист	№ докум.	Подп.	Дата	
Разраб	Зубрица	ИЗ	ИЗ	11.85	
Проб	Тиччук	ИЗ	ИЗ	11.85	
Рук	Бойко	ИЗ	ИЗ	11.85	
Н. контр	Дучленко	ИЗ	ИЗ	11.85	
Утв.					
Звездочка			Лит.	Лист	Листов
			1	1	1
			Киевский филиал СОУЗГИПРОЛЕСХОЗ		
Копировал Герман			Формат А4		

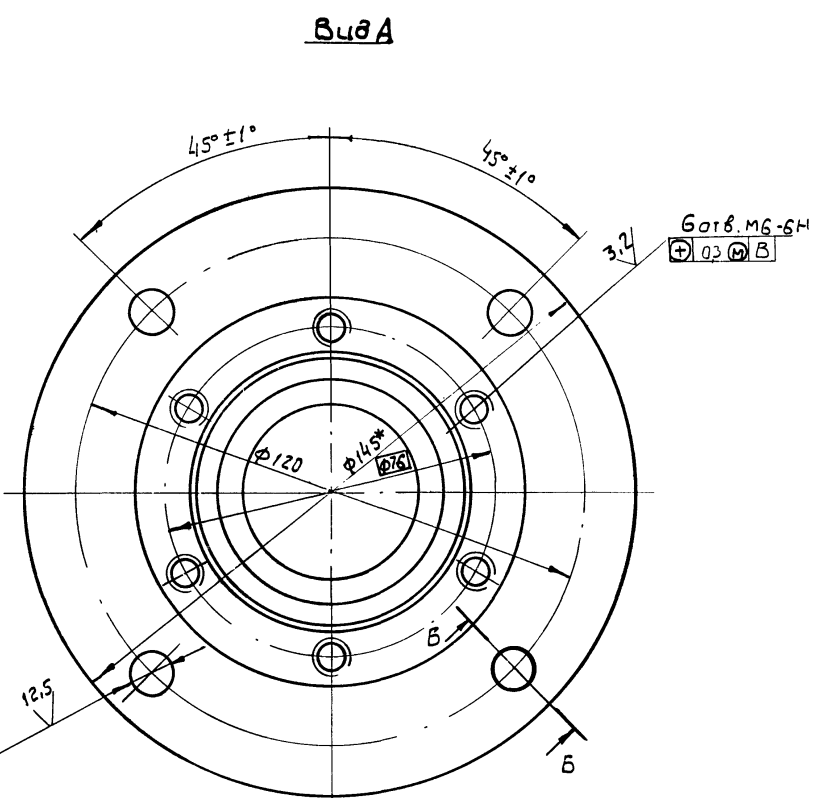
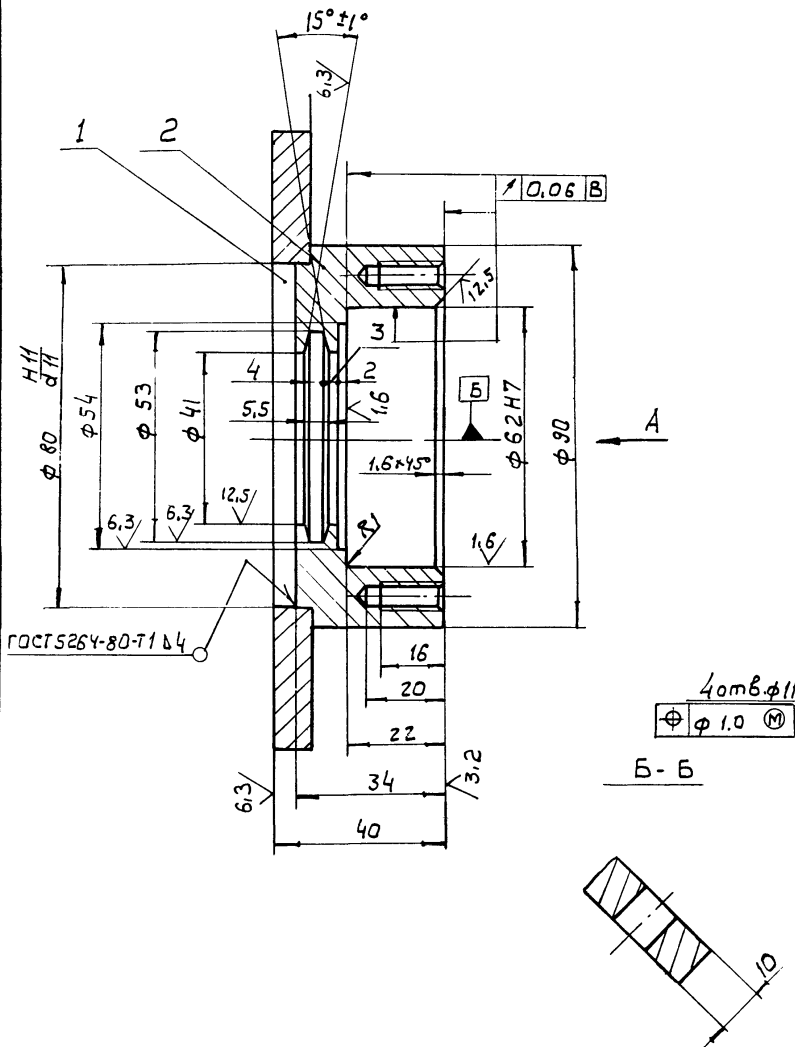
Циловый проект 411-2-180.87

Формат	Зона	Поз.	Обозначение	Наименование	Кол.	Примечание
				<u>Документация</u>		
		11		Кольцо СГ 5239-5		ГОСТ 6418-81 2
		12		Кольцо 1-А-30		ГОСТ 13940-68 2
		13		Подшипник 206		ГОСТ 8338-75 2
		14		Шпонка 12х8х56		ГОСТ 23360-78 3

НО-01.02.00.000					
Изм	Лист	№ докум.	Подп.	Дата	
Разраб	Зубрица	ИЗ	ИЗ	11.85	
Проб	Тиччук	ИЗ	ИЗ	11.85	
Рук	Бойко	ИЗ	ИЗ	11.85	
Н. контр	Дучленко	ИЗ	ИЗ	11.85	
Утв.					
Вал			Лит.	Лист	Листов
натяжной			1	2	2
			Киевский филиал СОУЗГИПРОЛЕСХОЗ		
Копировал Герман			Формат А4		

Т. П. 411-2-180.87 Албом II
 У.Н.В. и др. / Подл. и др. / Взам. уч. / У.Н.В. и др. / Подл. и др.

HO-01.01.01.000CB



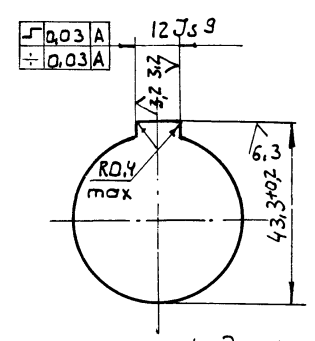
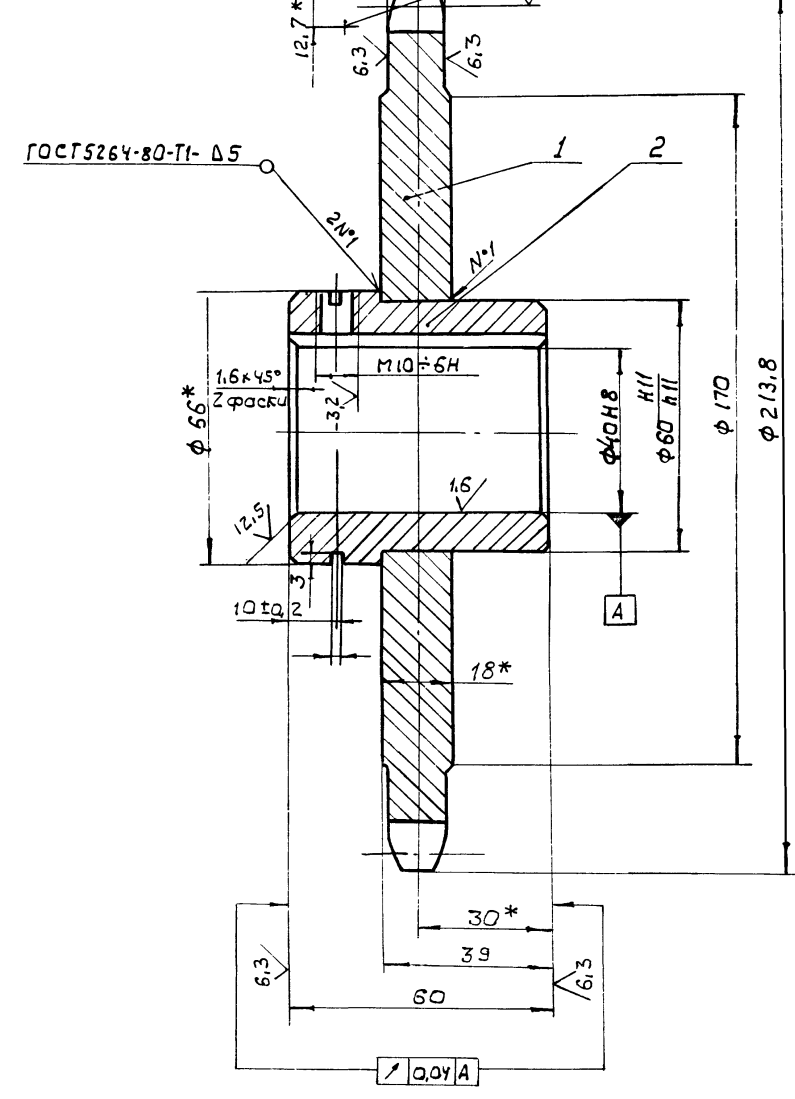
1. Электроды Э-50А ГОСТ 9467-75
2. * Размеры для справок
3. H14; h14; ± IT14
4. Масса наплавленного металла - 0,02кг

НО-01.01.01.000.СВ				Лит.	Масса	Масштаб
Корпус подшипника					2,4	1:1
Сборочный чертёж				Лист	Листов 1	
				Киевский филиал СЮЗГИПРОЛЕСХОЗ		

Копировал Герман Формат А3

Т. П. 411-2-180.87
 У.Н.В. и др. / Подл. и др. / Взам. уч. / У.Н.В. и др. / Подл. и др.

HO-01.01.02.000CB

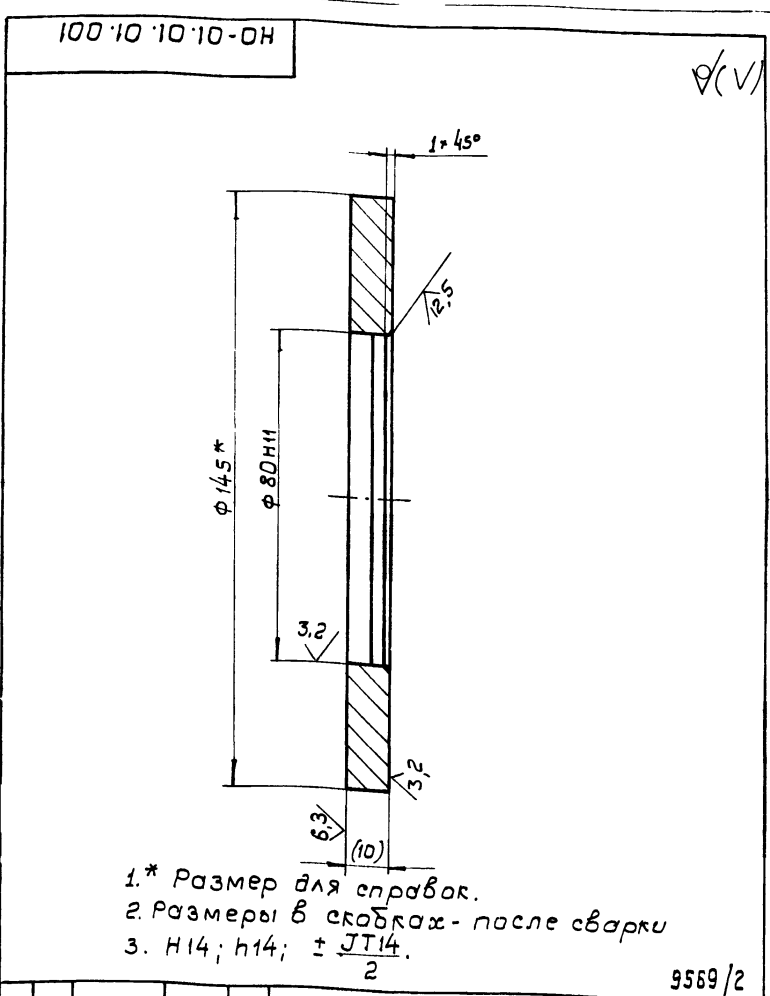


1. Электроды Э50А ГОСТ 9467-75
2. Отжечь
3. Венцы h 2,5... 3; HRC 45...50
4. * Размеры для справок
5. H14; h14; ± IT14
6. Масса наплавленного металла - 0,02кг.

НО-01.01.02.000СВ				Лит.	Масса	Масштаб
Звездочка					2,1	1:1
Сборочный чертёж				Лист	Листов 1	
				Киевский филиал СЮЗГИПРОЛЕСХОЗ		

Копировал Герман Формат А3

Ш.№	И.№	Л.№	П.№	В.№	Д.№



- 1.* Размер для справок.
2. Размеры в скобках - после сварки
3. H14; h14; ± JT14.

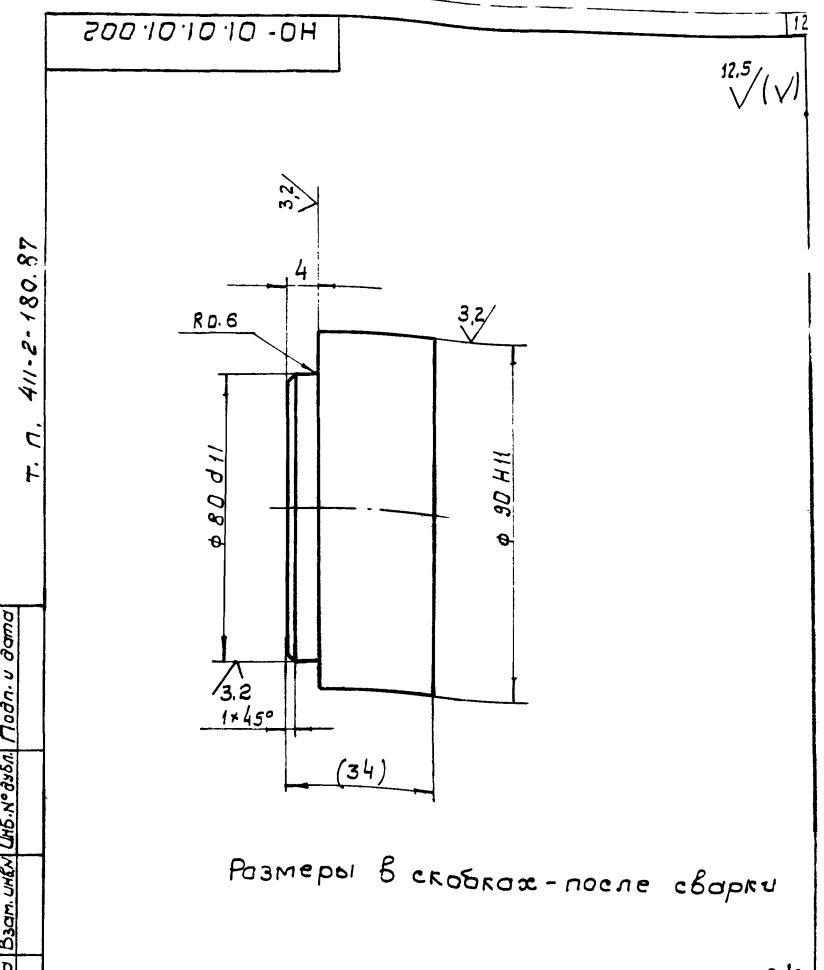
9569/2

HO-01.01.01.001

Фланец

Лист	Масса	Масштаб
1.3	1:1	
Лист Листов 1		
Киевский филиал		
СОЮЗГИПРОТЕСХОЗ		

Изм.	Кол.	№ докум.	Подп.	Дата
Разработ.	Зубрица	Зубрица	Зубрица	11.85
Проб.	Тищук	Тищук	Тищук	11.85
Т.контр.	Бойко	Бойко	Бойко	11.85
Р.к.	Бойко	Бойко	Бойко	11.85
Н.контр.	Духленко	Духленко	Духленко	11.85
Утв.				



Размеры в скобках - после сварки

9569/2

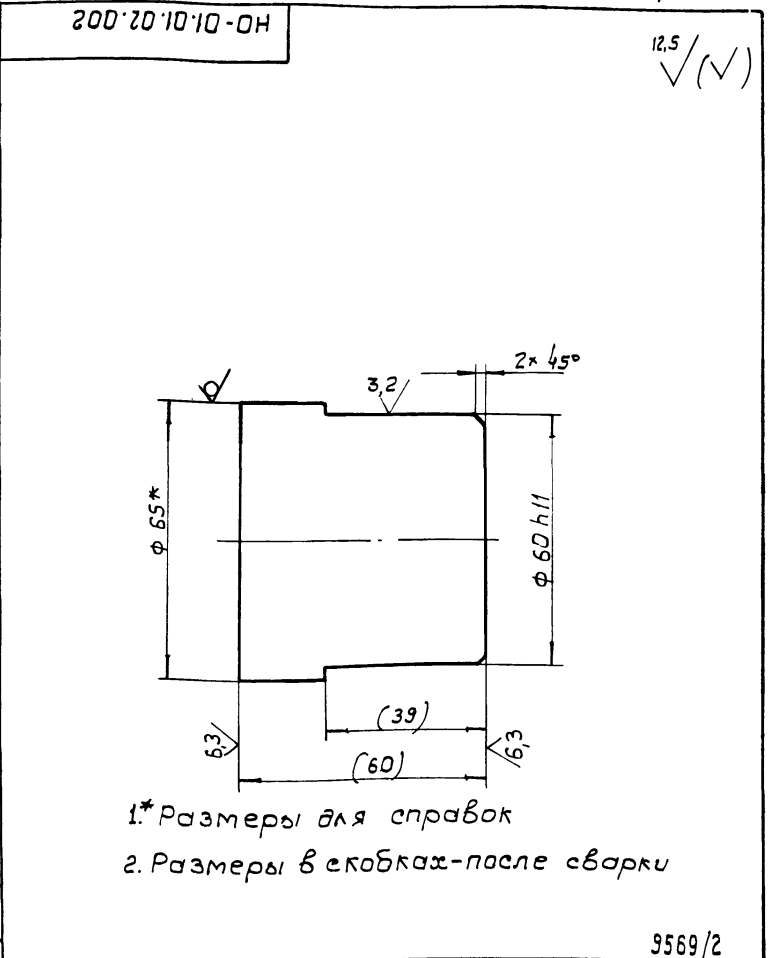
HO-01.01.01.002

Корпус

Лист	Масса	Масштаб
1.1	1:1	
Лист Листов 1		
Киевский филиал		
СОЮЗГИПРОТЕСХОЗ		

Изм.	Кол.	№ докум.	Подп.	Дата
Разработ.	Зубрица	Зубрица	Зубрица	11.85
Проб.	Тищук	Тищук	Тищук	11.85
Т.контр.	Бойко	Бойко	Бойко	11.85
Р.к.	Бойко	Бойко	Бойко	11.85
Н.контр.	Духленко	Духленко	Духленко	11.85
Утв.				

Ш.№	И.№	Л.№	П.№	В.№	Д.№



- 1.* Размеры для справок
2. Размеры в скобках - после сварки

9569/2

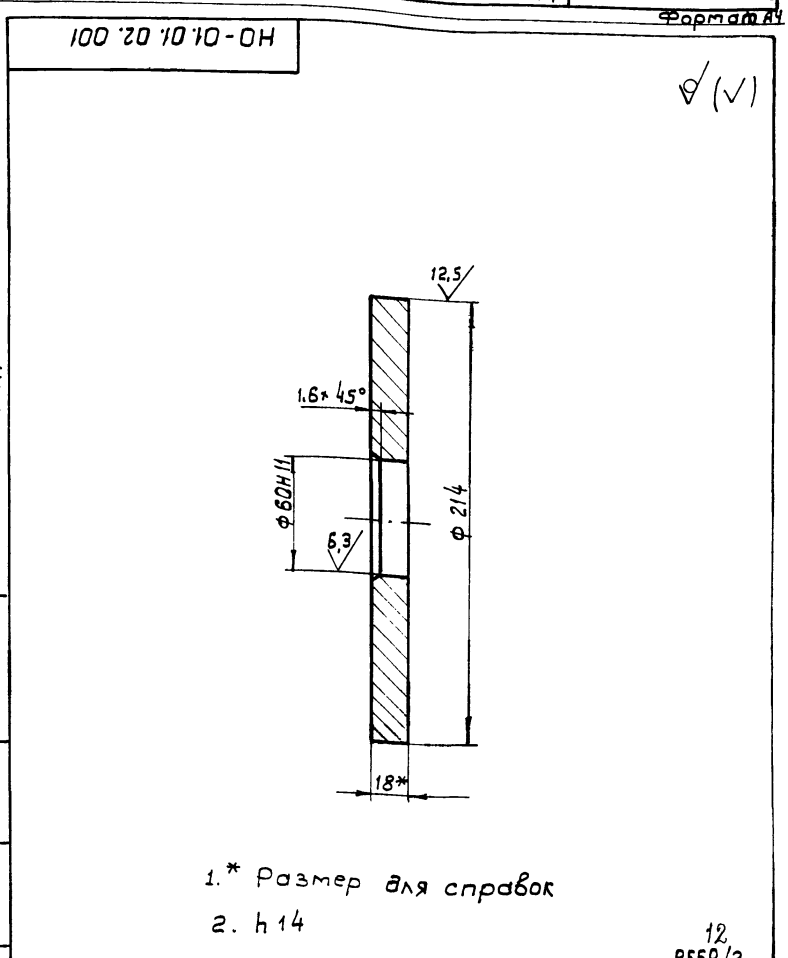
HO-01.01.02.002

Ступица

Лист	Масса	Масштаб
0.86	1:1	
Лист Листов 1		
Киевский филиал		
СОЮЗГИПРОТЕСХОЗ		

Изм.	Кол.	№ докум.	Подп.	Дата
Разработ.	Зубрица	Зубрица	Зубрица	11.85
Проб.	Тищук	Тищук	Тищук	11.85
Т.контр.	Бойко	Бойко	Бойко	11.85
Р.к.	Бойко	Бойко	Бойко	11.85
Н.контр.	Духленко	Духленко	Духленко	11.85
Утв.				

Ш.№	И.№	Л.№	П.№	В.№	Д.№



- 1.* Размер для справок
2. h14

12
9569/2

HO-01.01.02.001

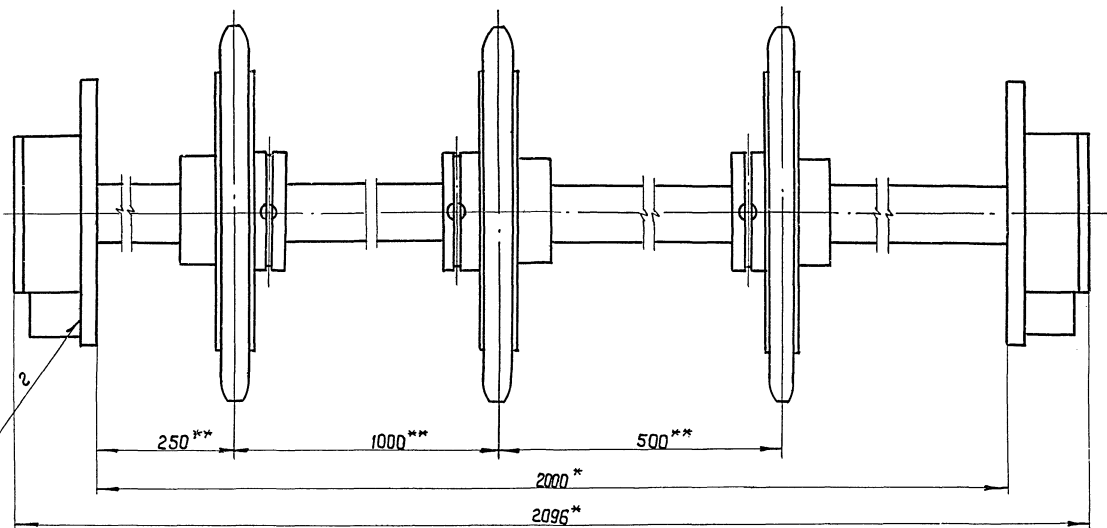
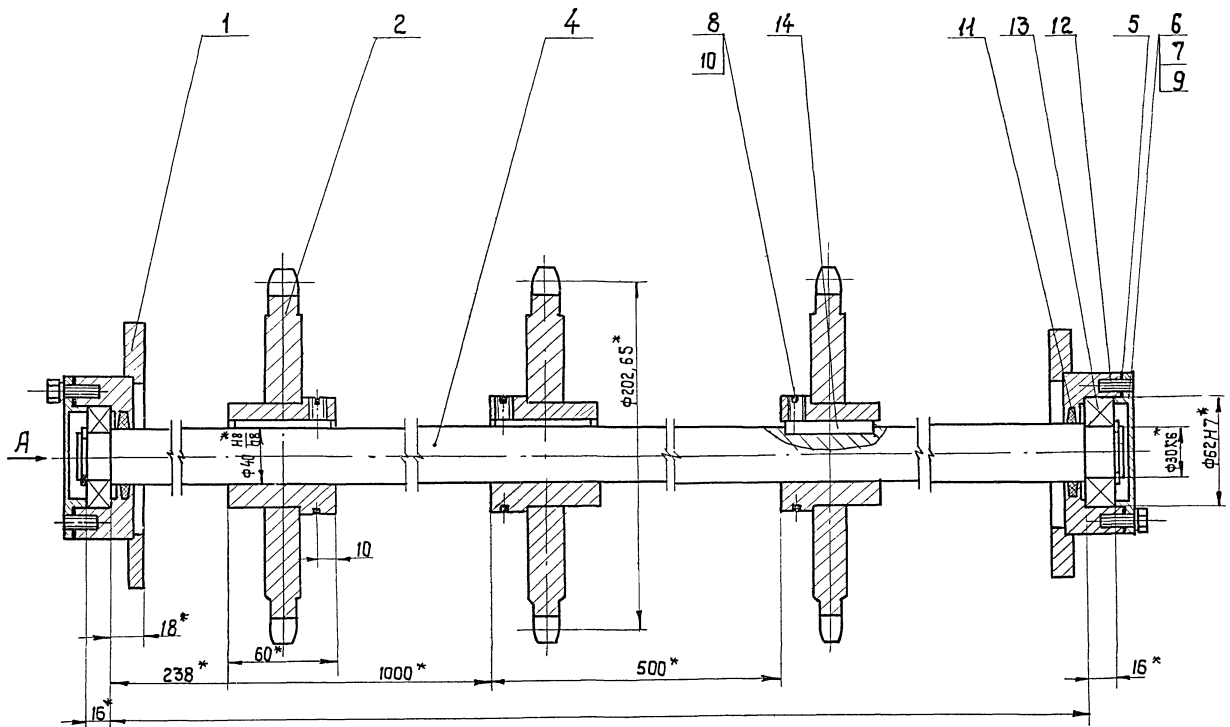
Венец

Лист	Масса	Масштаб
1.2	1:2	
Лист Листов 1		
Киевский филиал		
СОЮЗГИПРОТЕСХОЗ		

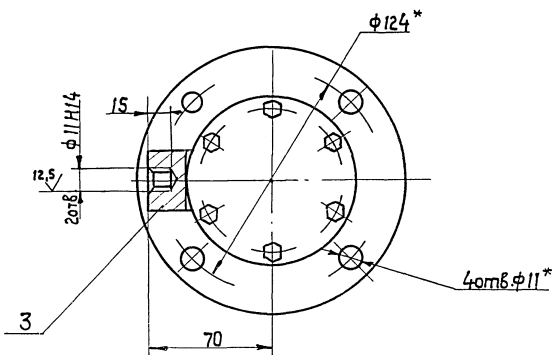
Изм.	Кол.	№ докум.	Подп.	Дата
Разработ.	Зубрица	Зубрица	Зубрица	11.85
Проб.	Тищук	Тищук	Тищук	11.85
Т.контр.	Бойко	Бойко	Бойко	11.85
Р.к.	Бойко	Бойко	Бойко	11.85
Н.контр.	Духленко	Духленко	Духленко	11.85
Утв.				

Колчировал Герман

Формат А4



Вид А



1. Размеры для справок.
- 2** Размеры уточнить при монтаже в изд. НО-01.00.00.000.
3. \pm ТТ1412; Н11; Н14.
4. Сварка электродуговая гост 5264-80.
5. Подшипники при сборке запрессовать смазкой УС-1 гост 1033-74.

13
9569/2

НО-01.02.00.000 СБ				Лист	Масса	Масштаб
Изм.	Кол.	№ докум.	Подп.	Дата	42	1:2
Разраб.	Зубрица	11.85	11.85			
Проб.	Тышук	11.85	11.85			
Т.контр.	Бойко	11.85	11.85			
Рис.	Бойко	11.85	11.85			
И.контр.	Дудченко	11.85	11.85		лист	лист 1
Чтв.	Полупенко	11.85	11.85		Киевский филиал союзгипролесхоз	

Копировал Краснова

Формат А2

Типовой проект 411-2-150.0

А.А.С.О.М.И.

Имя, фамилия, должность, дата, подпись, дата, должность, дата, подпись, дата

Типовой проект 411-2-180.87

Копировал Герман

Формат	Зона	Поз.	Обозначение	Наименование	Кол.	Примечание
				Документация		
*			HO-01.03.00.000 СБ	Сборочный чертеж		*/ А2-2А
				Детали		
А4	1		HO-01.03.00.001	Стойка	1	
А4	2		HO-01.03.00.002	Щека	2	
А4	3		HO-01.03.00.001-01	Стойка	1	
А4	4		HO-01.03.00.003	Раскос	1	
А4	5		-01	Раскос	1	
А4	6		HO-01.03.00.004	Связь	2	
А4	7		HO-01.03.00.005	Стойка	1	
А4	8		HO-01.03.00.005-01	Стойка	1	
А4	9		HO-01.03.00.006	Щека	2	
Б4	10		HO-01.03.00.007	Плита		
				Лист Б-ПН-5 ГОСТ 19303-74		
				Ст.3 ГОСТ 14637-79		
				130h14 x 300 h14	1	1,5 кг
Б4	11		HO-01.03.00.008	Поперечина		
				Уголок 50x50x5Б ГОСТ 8509-72		
				Ст.3 ГОСТ 535-79		
				ℓ=1370h14	5	7,4 кг
А4	12		HO-01.03.00.009	Уголок	4	
Б4	13		HO-01.03.00.011	Отбой		
				Лист Б-ПН-2 ГОСТ 19303-74		
				IV-Ст.3 кг ГОСТ 16523-70		
				180h14 x 2060h14	1	5,78
А4	14		HO-01.03.00.012	Ребро	4	
Б4	15		HO-01.03.00.013	Кронштейн		
				Лист Б-ПН-10 ГОСТ 19303-74		
				3 Ст.3 ГОСТ 14637-79		
				50h14 x 60h14	2	0,23

HO-01.03.00.000

Изм.	Лист	№ докум.	Подп.	Дата	Лит.	Лист	Листов
Разработ.	Зубрица	3/8/79	И.Б.	11.85	1	1	2
Провер.	Тыщук	4/8/79	И.Б.	11.85	Киевский филиал		
Рук.	Боцко	5/8/79	И.Б.	11.85	СОЮЗГИПРОТЕСКОЗ		
Н.контр.	Аухненко	6/8/79	И.Б.	11.85			
Утв.							

Копировал Герман Формат А4

Т. П. 411-2-180.87

Копировал Герман

Формат	Зона	Поз.	Обозначение	Наименование	Кол.	Примечание
Б4	16		HO-01.03.00.014	Поперечина		
				Уголок Б-50x50x5 ГОСТ 8509-72	72	
				Ст.3 ГОСТ 535-79		
				ℓ=2070 А14	2	7,8 кг
А4	17		HO-01.03.00.015	Стойка	2	
Б4	18		HO-01.03.00.016	Кронштейн	1	
				Лист Б-ПН-20 ГОСТ 19303-74		
				3 Ст.3 ГОСТ 14637-79		
				30h14 x 30h14	1	0,12 кг
А4	19		HO-01.03.00.017	Уголок	2	
Б4	20		HO-01.03.00.018	Связь		
				Швеллер 8 ГОСТ 8240-72		
				Ст.3 ГОСТ 535-79		
				ℓ=350 h14	2	2,6 кг
Б4	21		HO-01.03.00.019	Прогон		
				Уголок 50x50x5Б ГОСТ 8509-72		
				Ст.3 ГОСТ 535-79		
				ℓ=1820 h14	2	6,66 кг
				Материалы		
				Электрод Э42-А		
				ГОСТ 9467-75		

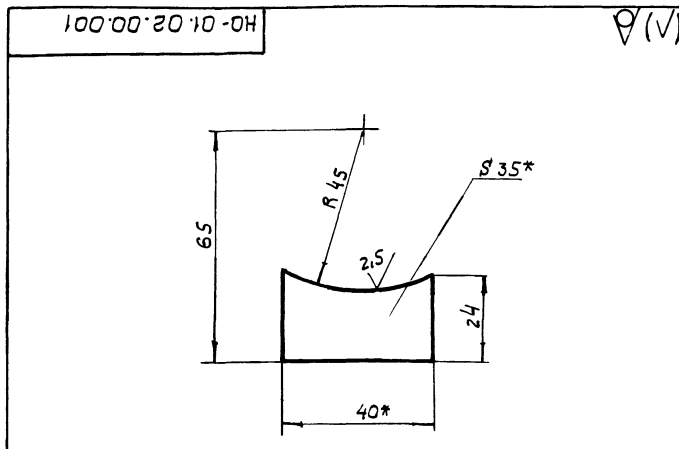
9569/2

HO-01.03.00.000

Копировал Герман Формат А4

Т. П. 411-2-180.87

Копировал Герман



- 1.* Размеры для справок
- 2. ± IT14.

9569/2

HO-01.02.00.001				
Изм.	Лист	№ докум.	Подп.	Дата
Разработ.	Зубрица	3/8/79	И.Б.	11.85
Провер.	Тыщук	4/8/79	И.Б.	11.85
Рук.	Боцко	5/8/79	И.Б.	11.85
Н.контр.	Аухненко	6/8/79	И.Б.	11.85
Утв.				

бобышка Лист 0,22 Масса 1:1

Лист Листов

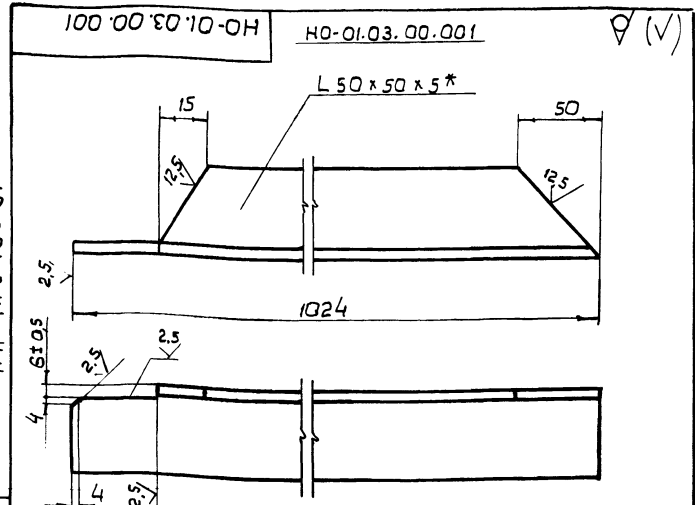
Б-2-35x40 ГОСТ 103-76 Киевский филиал

Полоса СОЮЗГИПРОТЕСКОЗ

Ст.3 ГОСТ 6422-76 Формат А4

Т. П. 411-2-180.87

Копировал Герман



HO-01.03.00.001-01 - зеркальное отражение ост. см. HO-01.03.00.001.

- 1.* Размер для справок
- 2. h14; ± IT14.

14
9569/2

HO-01.03.00.001				
Изм.	Лист	№ докум.	Подп.	Дата
Разработ.	Зубрица	3/8/79	И.Б.	11.85
Провер.	Тыщук	4/8/79	И.Б.	11.85
Рук.	Боцко	5/8/79	И.Б.	11.85
Н.контр.	Аухненко	6/8/79	И.Б.	11.85
Утв.				

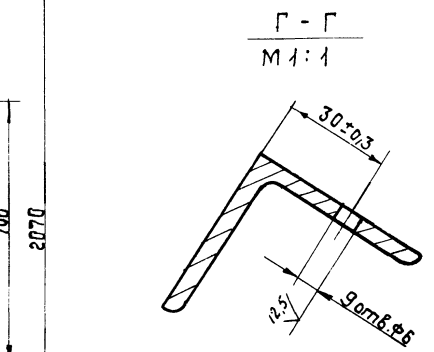
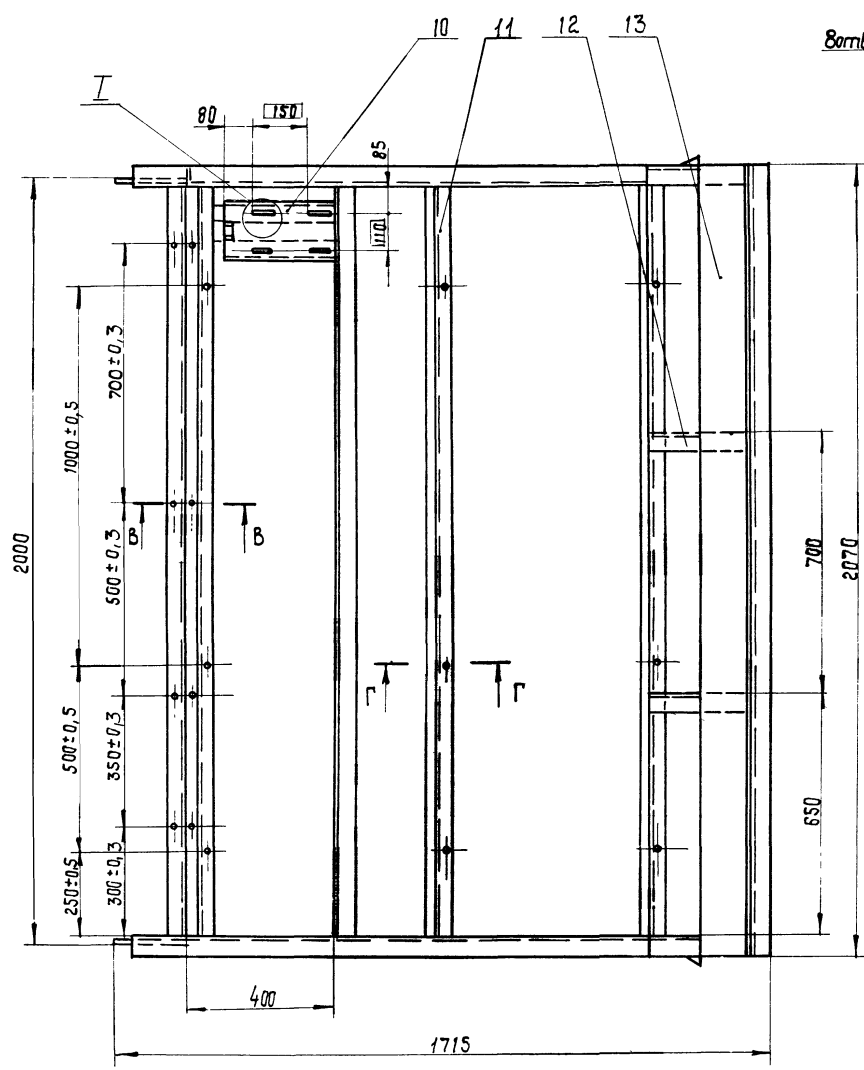
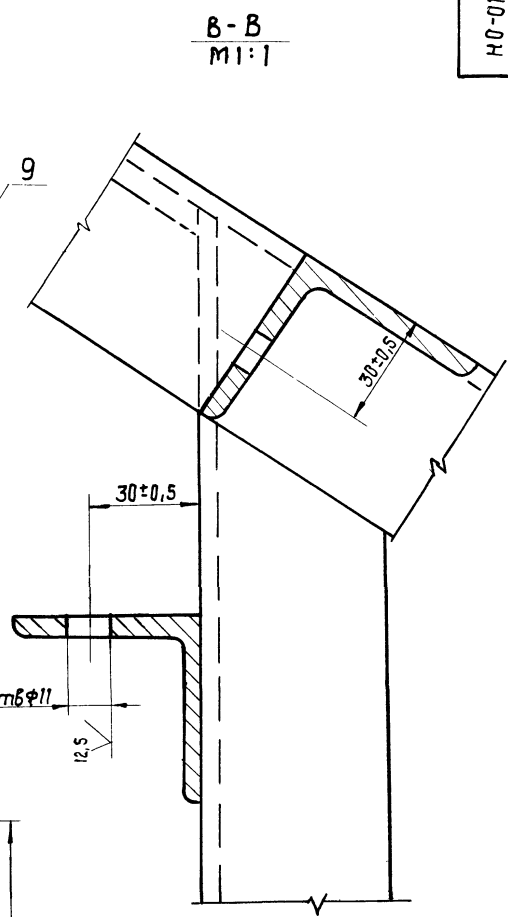
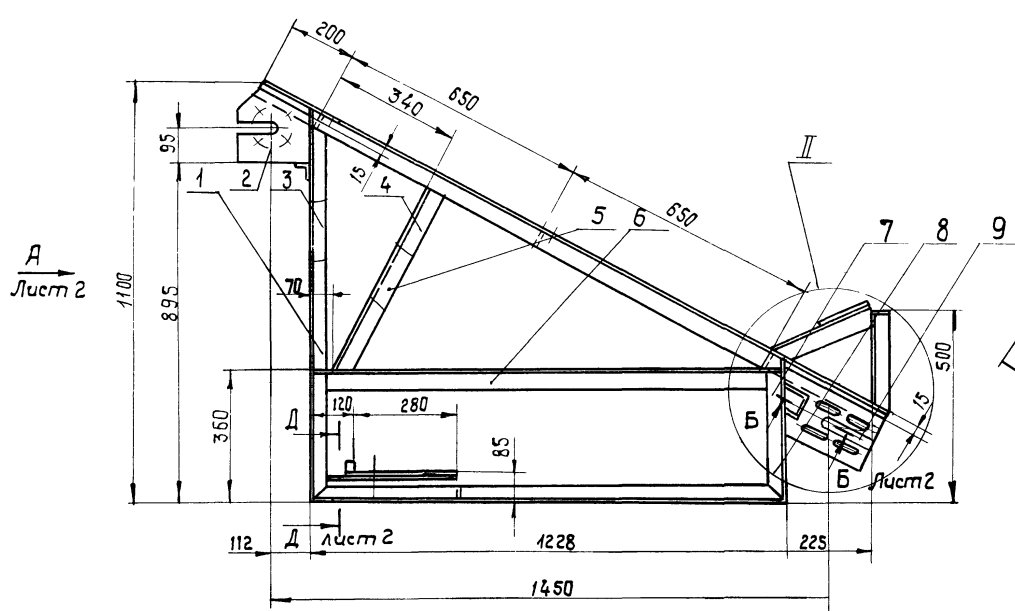
Стойка Лист 3,7 Масса 1:2

Лист Листов

Уголок 50x50x5Б ГОСТ 8509-72 Киевский филиал

Ст.3 ГОСТ 535-79 СОЮЗГИПРОТЕСКОЗ

Копировал Герман Формат А4

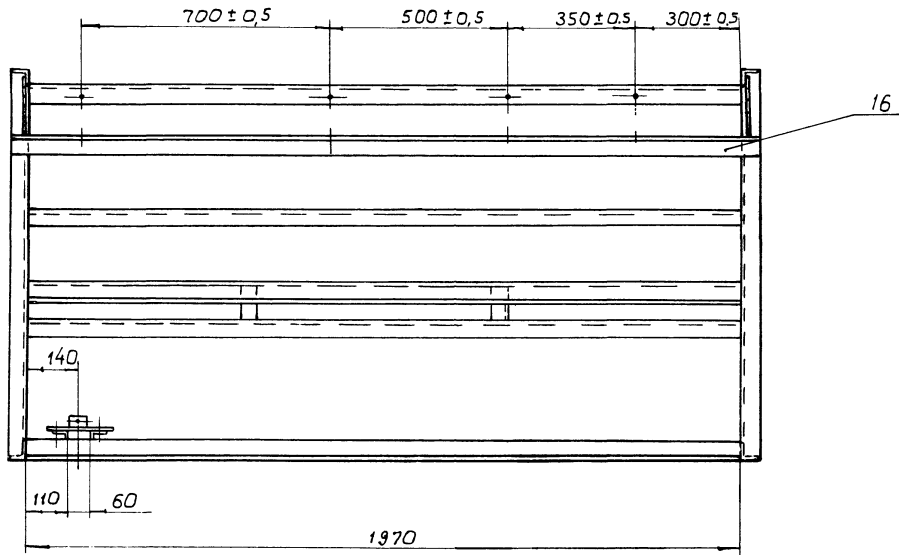


1. Сварные швы по гост 5264-80 тавровые - Т1-Д4; Т1-Д4-Г нахлесточные - Н1-Д4, Н1-Д4-Г.
2. Электроды Э42 А гост 9467-75.
- 3.* Размеры для справок.
4. Н14; Н14; ± 2/14.
5. Шероховатость обработанных торцов, вет. выполняемых Б4-25 мкм.
6. Масса наплавленного металла - 1,3 кг.

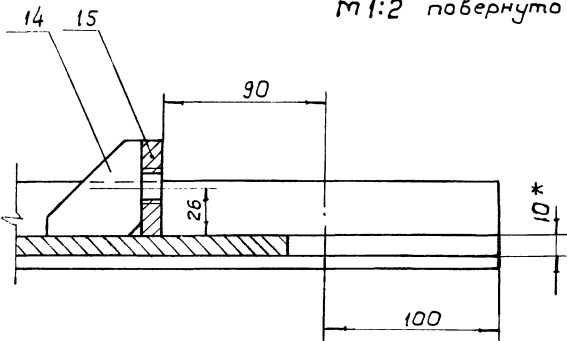
15
9569/2

				НО-01.03.00.000 СБ		
Исполн.	Исполн.	Проф.	Дата	Рама Сборочный чертеж	Листов	масштаб
Разраб.	Зудрица	И.С.	11.85		130	1:10
Проб.	Тущук	И.С.		Лист 1	Листов 2	
Т.контр.	Бойко			Киевский филиал СНОВИПРОТЕХОЗ		
Рук.	Бойко					
Н.контр.	Духленко	И.С.				
Чтб	Палипенко					

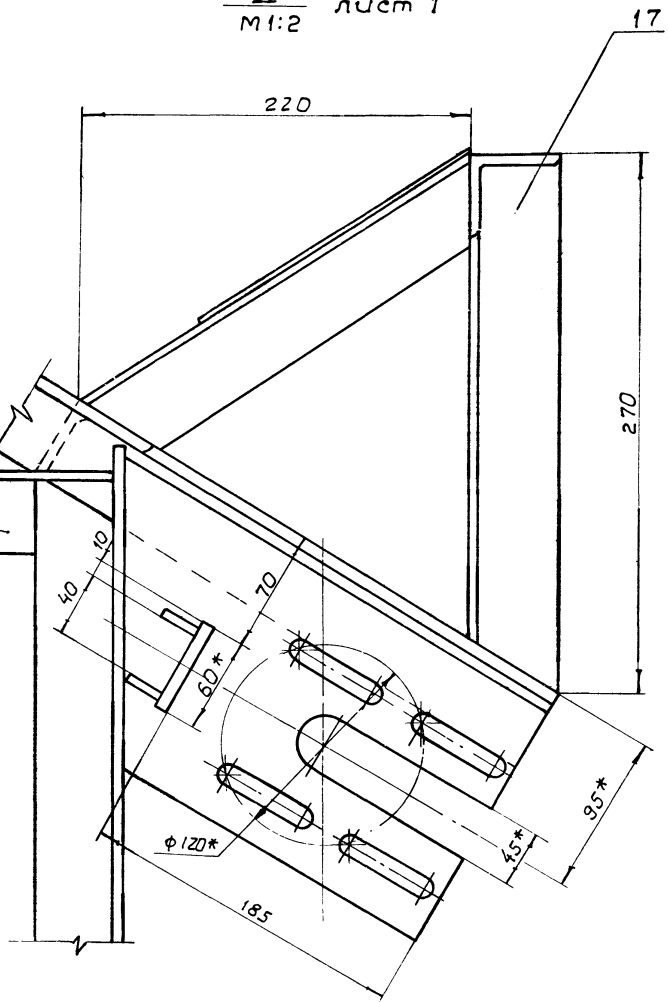
Вид А лист 1
м 1:10



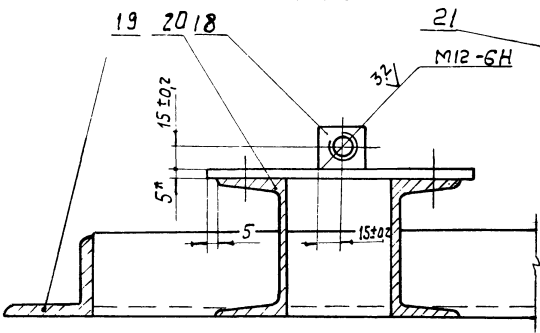
Б-Б лист 1
м 1:2 повернуто



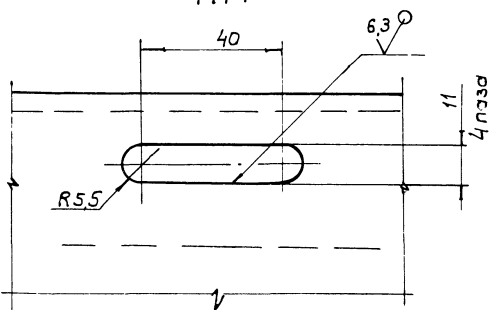
II лист 1
м 1:2

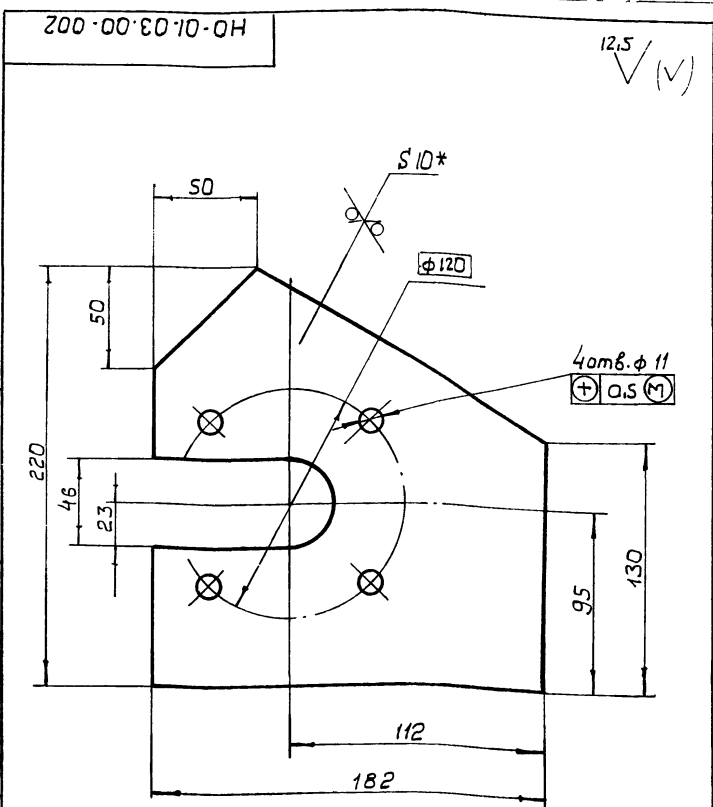


Д-Д
м 1:2



I лист 1
м 1:1





1. Размер для справок
2. $h_{14}, h_{14} \pm \frac{IT14}{2}$

9569/2

HO-01.03.00.002

Изм.	Кол.	№ докум.	Подп.	Дата	Лит.	Масса	Масштаб
Разработ	Зубрица	Зубрица	11.85			2,3	1:2
Провер	Тущук	Тущук	11.85				
Т. контр.	Бойко	Бойко	11.85				
Рук.	Бойко	Бойко	11.85				
Н. контр.	Духненко	Духненко	11.85				
Утв.							

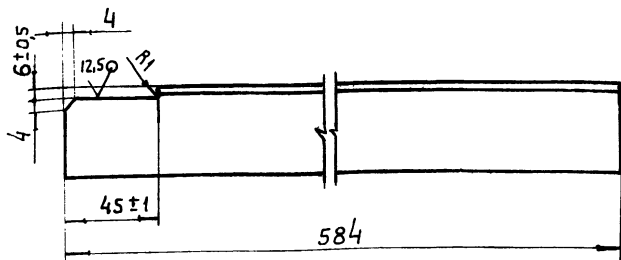
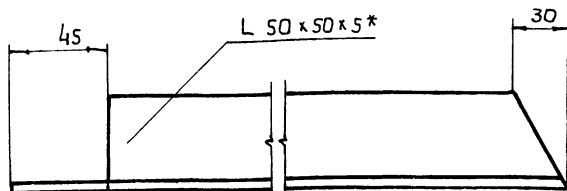
Лист 5-ПН-10 ГОСТ 19903-74
Ст. 3 ГОСТ 14637-79

Киевский филиал
СОЮЗГИПРОТЕХОЗ

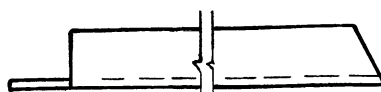
Копировал Герман
Формат А4

EOO'OO'EO'10-OH

HO-01.03.00.003



HO-01.03.00.003.01- зеркальное отражение
остальное см. HO-01.03.00.003



1. * Размер для справок
2. $h_{14}; \pm \frac{IT14}{2}$.
3. Шероховатость обработанных торцов - 2,5

HO-01.03.00.003

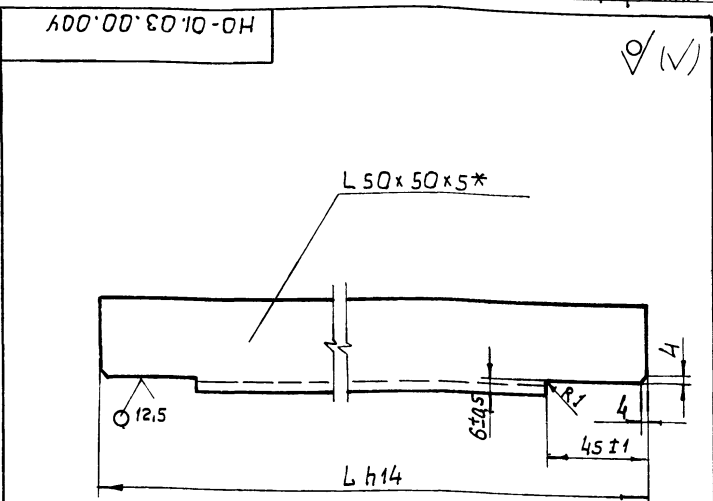
Изм.	Кол.	№ докум.	Подп.	Дата	Лит.	Масса	Масштаб
Разработ	Зубрица	Зубрица	11.85			2,1	1:2
Провер	Тущук	Тущук	11.85				
Т. контр.	Бойко	Бойко	11.85				
Рук.	Бойко	Бойко	11.85				
Н. контр.	Духненко	Духненко	11.85				
Утв.							

Лист 1 Листов 1

Уголок 50x50x56 ГОСТ 8509-72
Ст. 3 ГОСТ 535-79

Киевский филиал
СОЮЗГИПРОТЕХОЗ

Копировал Герман
Формат А4



Обозначение	L	Масса
HO-01.03.00.004	1438	5,3
-01	498	1,8
-02	2088	7,8
-03	1488	5,6
04	1588	5,9
-05	488	1,8

1. * Размер для справок
2. Шероховатость обработанных торцов - 2,5
3. $h_{14} \pm \frac{IT14}{2}$.

9569/2

HO-01.03.00.004

Изм.	Кол.	№ докум.	Подп.	Дата	Лит.	Масса	Масштаб
Разработ	Зубрица	Зубрица	11.85				
Провер	Тущук	Тущук	11.85				
Т. контр.	Бойко	Бойко	11.85				
Рук.	Бойко	Бойко	11.85				
Н. контр.	Духненко	Духненко	11.85				
Утв.							

Лист 1 Листов 1

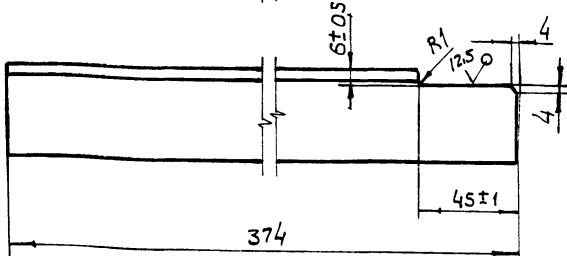
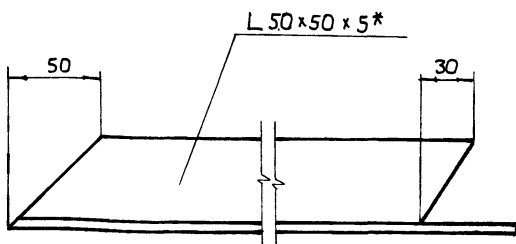
Уголок 50x50x56 ГОСТ 8509-72
Ст. 3 ГОСТ 535-79

Киевский филиал
СОЮЗГИПРОТЕХОЗ

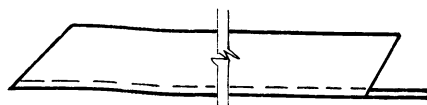
Копировал Герман
Формат А4

500'00'EO'10-OH

HO-01.03.00.005



HO-01.03.00.005.01- зеркальное отражение
остальное см. HO-01.03.00.005



1. * Размер для справок
2. $h_{14}; \pm \frac{IT14}{2}$.
3. Шероховатость обработанных торцов - 2,5

17

9569/2

HO-01.03.00.005

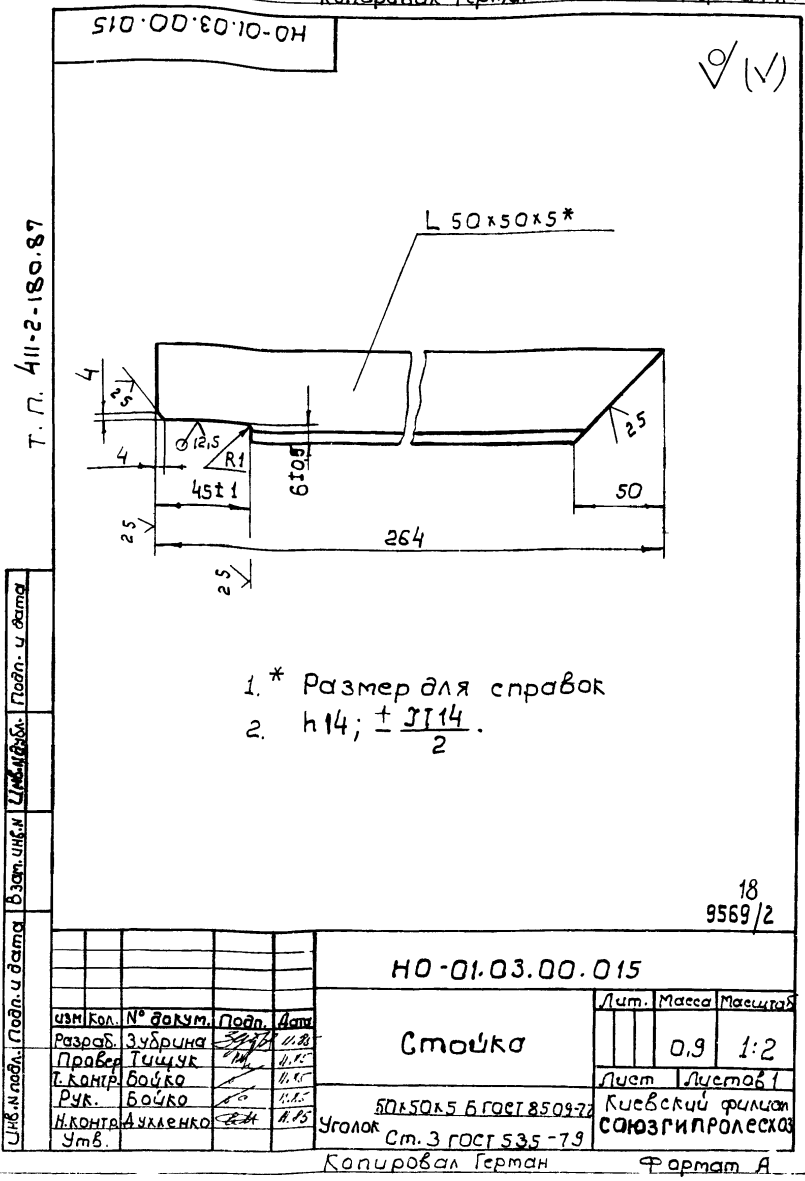
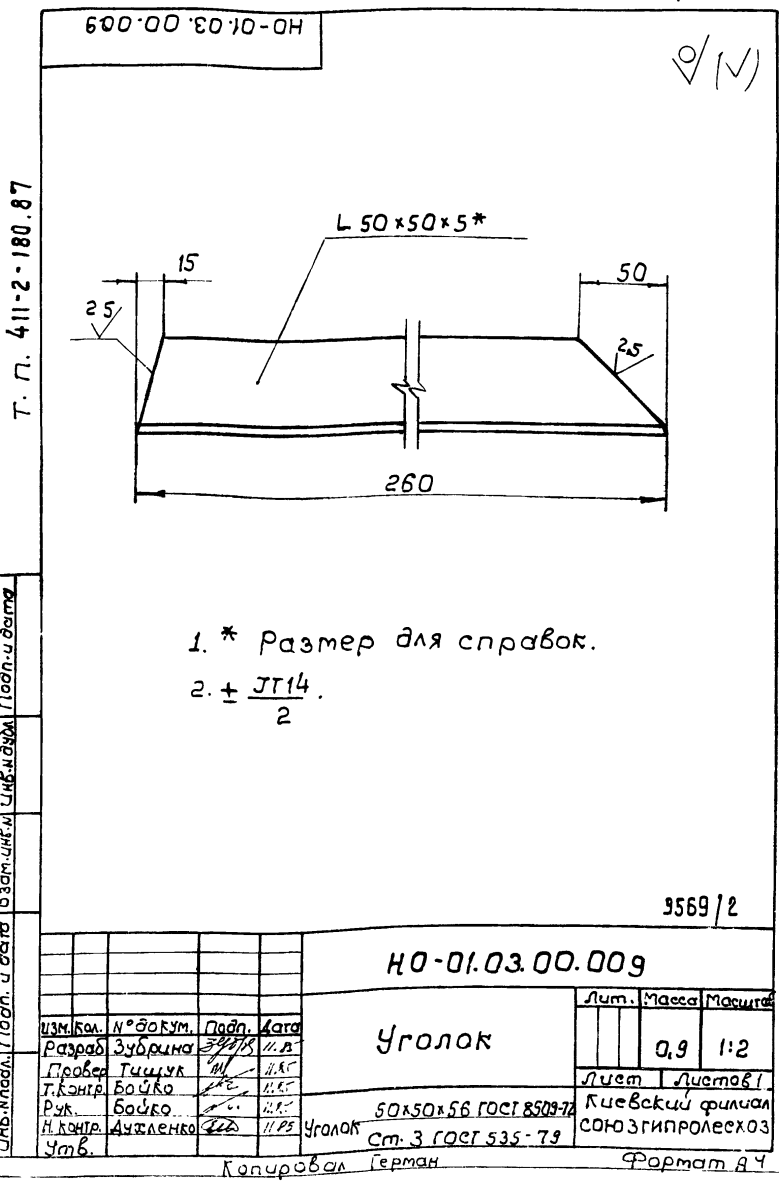
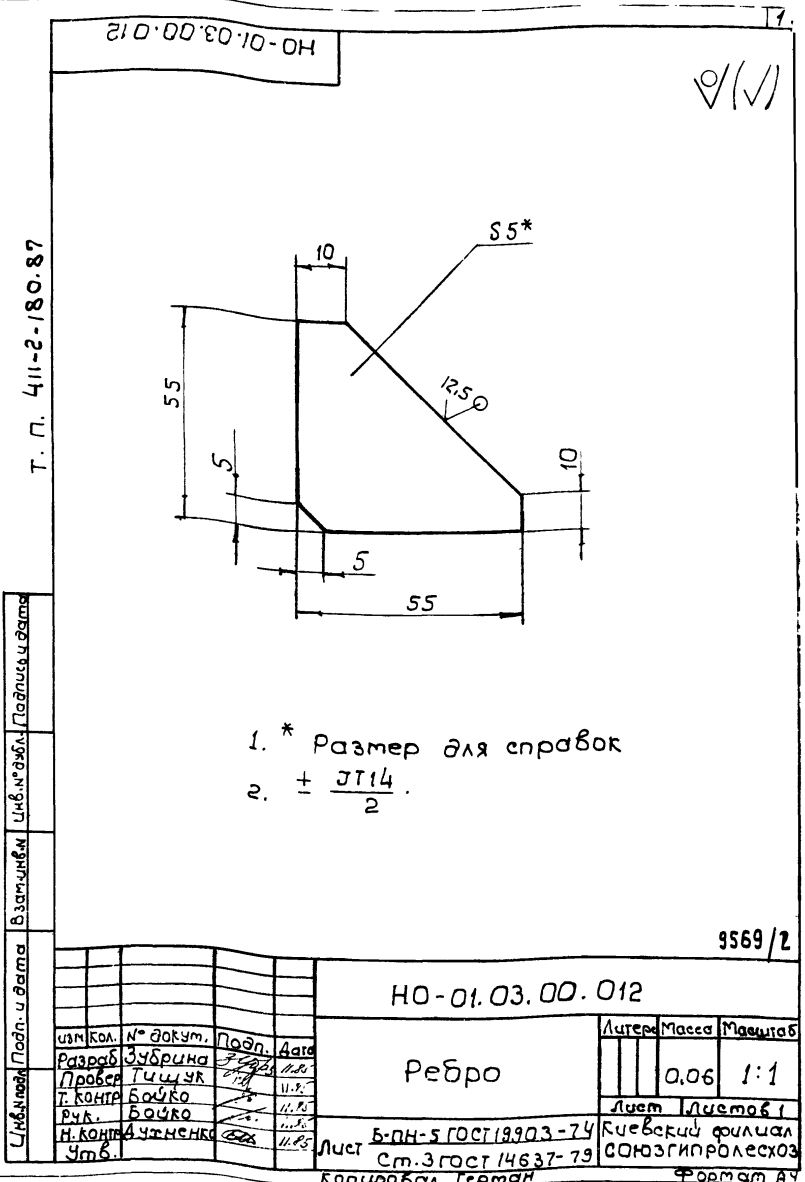
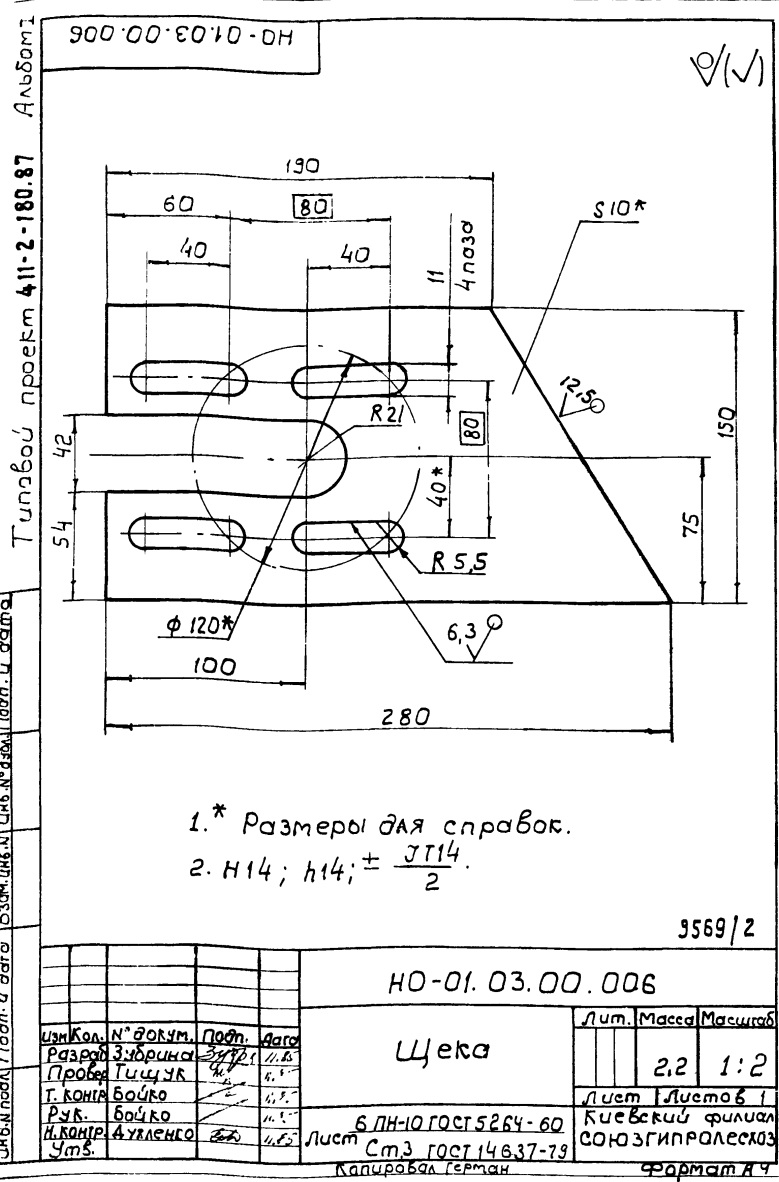
Изм.	Кол.	№ докум.	Подп.	Дата	Лит.	Масса	Масштаб
Разработ	Зубрица	Зубрица	11.85			1,4	1:2
Провер	Тущук	Тущук	11.85				
Т. контр.	Бойко	Бойко	11.85				
Рук.	Бойко	Бойко	11.85				
Н. контр.	Духненко	Духненко	11.85				
Утв.							

Лист 1 Листов 1

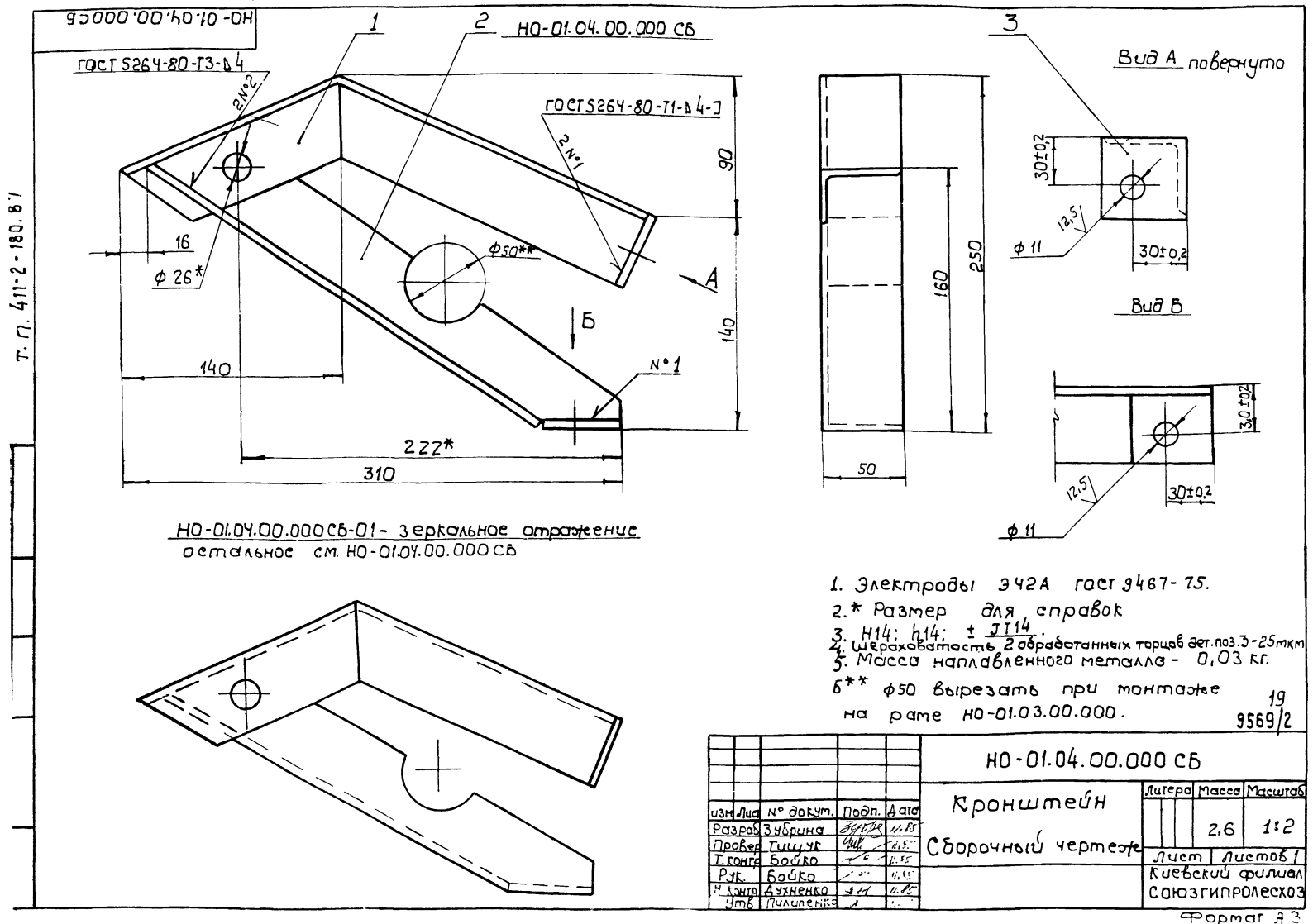
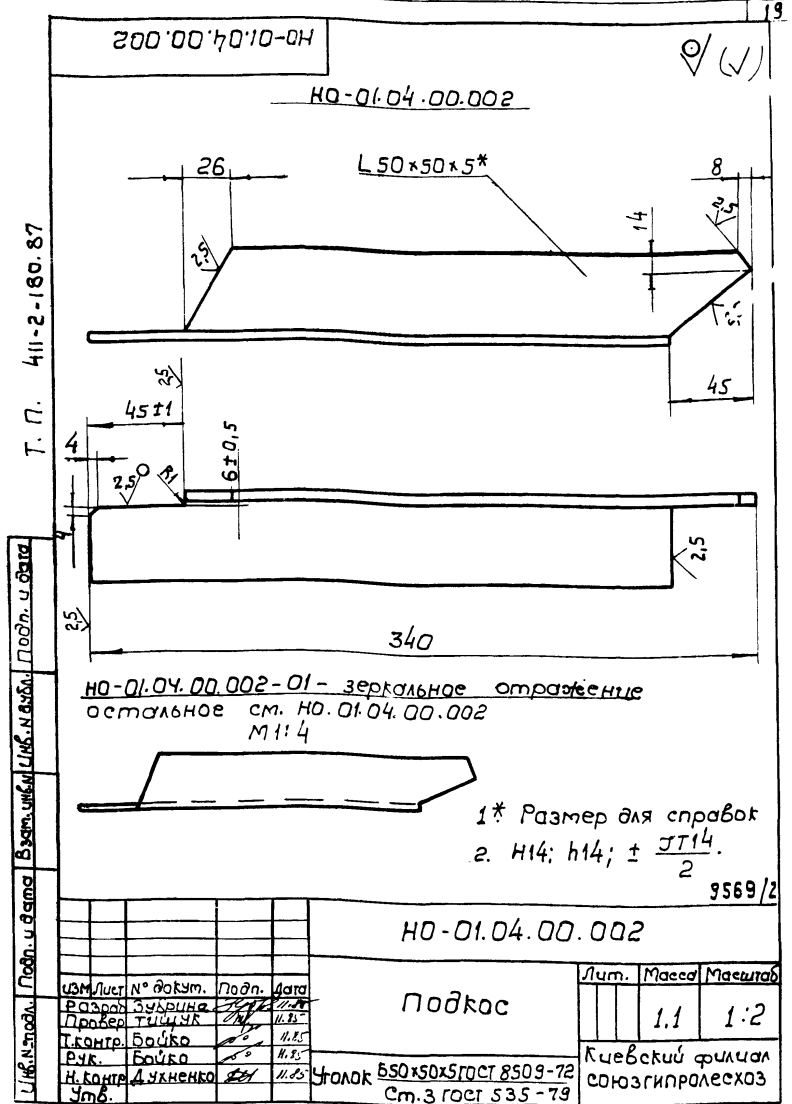
Угольник 50x50x510 ГОСТ 8509-72
Ст. 3 ГОСТ 535-79

Киевский филиал
СОЮЗГИПРОТЕХОЗ

Копировал Герман
Формат А4



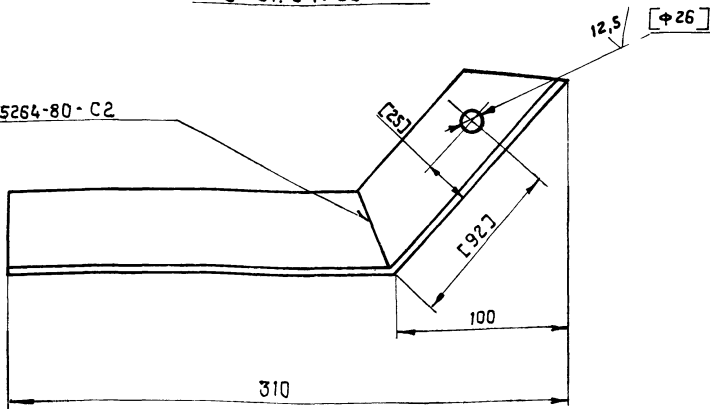
Формат Зонд	Поз.	Обозначение	Наименование	Кол.	Примечание
			Документация		
А3		НО-01.04.00.000 СБ	Сборочный чертеж		
			Детали		
А3	1	НО-01.04.00.001	Уголок	1	
А4	2	НО-01.04.00.002	Подкос	1	
Б4	3	НО-01.04.00.003	Пластик		
			Лист Б-ПН-5 ГОСТ 1990374		
			Ст. 3 ГОСТ 14637-79		
			50h14x50 h14	2	0,1кг
		Переменные данные	для исполнения		
			НО-01.04.00.000.01СБ		
			Детали		
А3	1	НО-01.04.00.001-01	Уголок	1	
А4	2	НО-01.04.00.002-01	Подкос	1	
					9569/2
НО-01.04.00.000					
изм/лист	№ докум.	Подп.	Дата		
Разраб. Зубрица	Э.Ф.Р.	И.Р.	11.85	Лист Листов	
Проб. Тицук	И.И.	И.Р.	11.85	Киевский филиал	
Рук. Бойко	И.И.	И.Р.	11.85	Союзгипролесхоз	
Н. контр. Аухненко	И.И.	И.Р.	11.85		
Кронштейн					
Капирава, Герман			Формат А4		



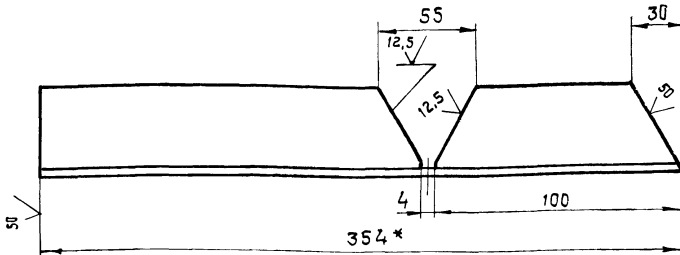
100 100 50 10-0H

НО-01.04.00.001

ГОСТ 5264-80-С2

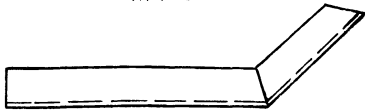


Развертка



НО-01.04.00.001-01 - зеркальное отражение остальных см. НО-01.04.00.001

М 1:5.



- 1. Электрод Э42А ГОСТ 9467-75.
- 2.* размеры для справок.
- 3. Н14; ± $\frac{J_{T14}}{2}$.
- 4.* Обработку по размерам в квадратных скобках производить совместно с деталью НО-01.04.00.001-01.

9569/2

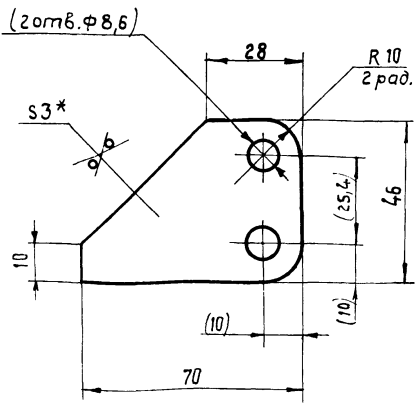
					НО-01.04.00.001				
Изм	Лист	№ докум	Подп.	Дата	Уголок			Листов	Масштаб
Разроб.	Зубрикова	299/82	11.75	...				1,3	1:2
Пробер.	Тышук								
Т.контр.	Байко							Лист	Листов
Р.к.	Байко								
Н.контр.	Духленко							Лист	Листов
Ч.к.	Уть								

Уголок 50х50х5 В ГОСТ8509-5
Ст.3 ГОСТ 535-75

Киевский филиал союзгипролесхоз
формат А3

Копирай: Красново

100 10 50 10-0H



- 1.* размер для справок.
- 2. Н14; Н14; ± $\frac{J_{T14}}{2}$
- 3. Размеры в скобках - после сборки.

20
9569/2

Формат	Зона	гос.	Обозначение	Наименование	кол.	примечание
				Документация		
A2			НО-01.05.00.000 СБ	Сборочный чертеж		
				Сборочные единицы		
A3	1		НО-01.05.01.000	Толкатель	7	
				Стандартные изделия		
	2			Ось 228812×35, Ст.3		
				ГОСТ 9650-80	14	
	3			Шайба 8.36.05		
				ГОСТ 11371-78	14	
	4			Шплицы 2×20		
				ГОСТ 397-66	14	
				Цепь ПВЛ-25,4-5000		
				ГОСТ 13948-75		
				ℓ=533,4	7	

НО-01.05.00.000					
Изм	Лист	№ докум	Подп.	Дата	
Разроб.	Зубрикова	299/82	11.75	...	
Проб.	Тышук				
Р.к.	Байко				
Н.контр.	Духленко				
Ч.к.	Уть				

Цепь с толкателями

гослесхоз СССР
союзгипролесхоз

Копирай: Красново

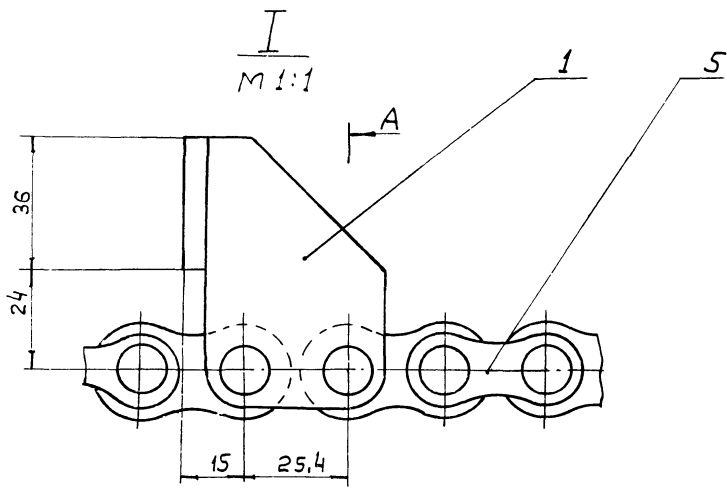
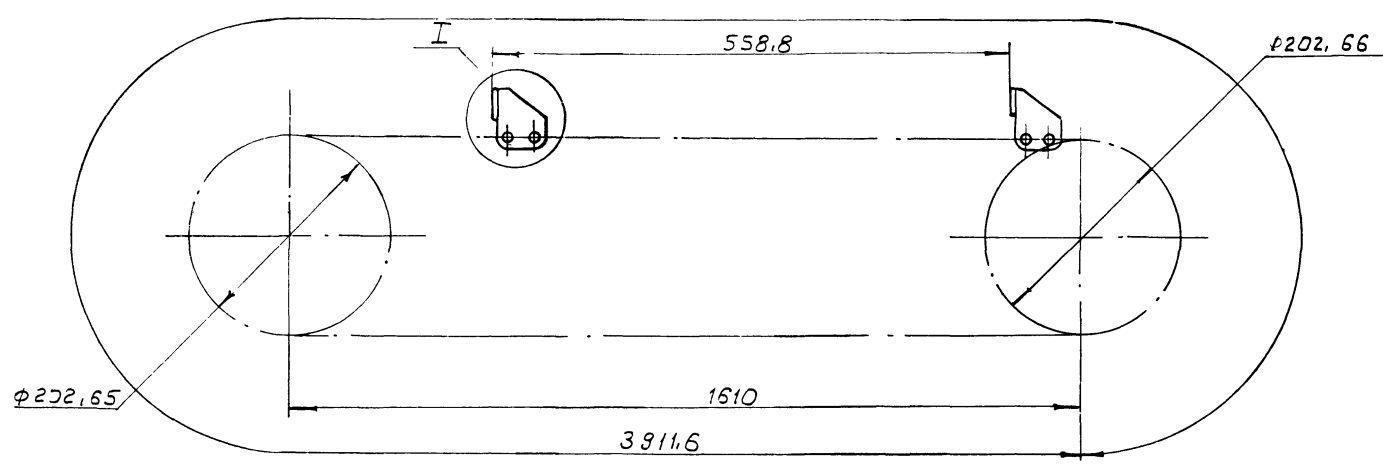
формат А3

					НО-01.05.00.001				
Изм	Лист	№ докум	Подп.	Дата	Щека			Листов	Масштаб
Разроб.	Зубрикова	299/82	11.75	...				0,05	1:1
Пробер.	Тышук							Лист	Листов
Т.контр.	Байко								
Р.к.	Байко								
Н.контр.	Духленко							Лист	Листов
Ч.к.	Уть								

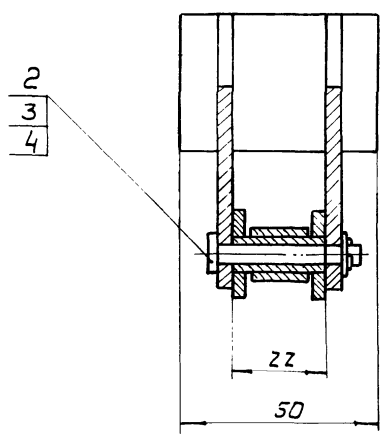
Щека Б-ПН-3 ГОСТ 19903-74
25 ГОСТ 16523-70

Киевский филиал союзгипролесхоз
формат А3

Копирай: Красново



A-A
M 1:1



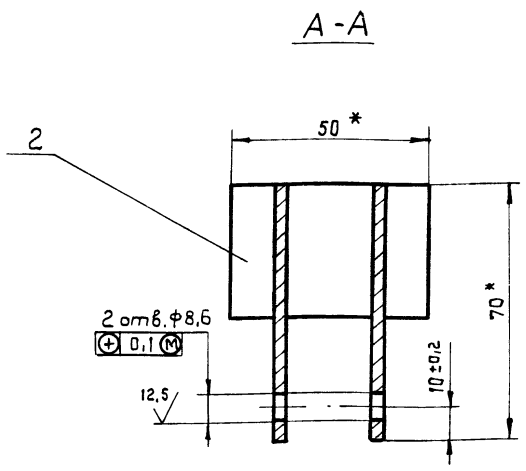
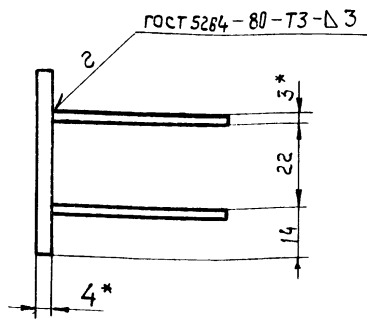
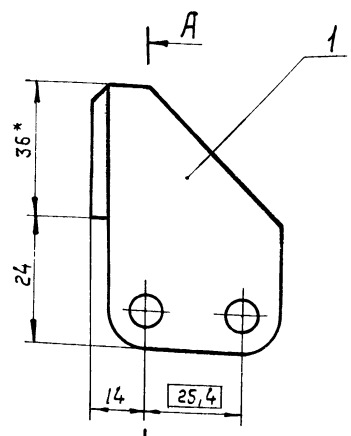
Техническая характеристика
 Цепь ПРА-25.4-5000 ГОСТ 13568-75.
 Количество толкателей, шт - 7
 Расстояние между толкателями, мм 558,5
 Длина цепного контура, мм - 3911,6
 Число звеньев, шт. - 154
 Длина отрезка цепи между толка-
 телями, мм - 533,4.
 Число звеньев, шт - 21.

Технические требования
 Размеры для справок

21
9569/2

НО - 01.05.00.000 СБ						Лит.	Масштаб
Изм.	Кол.	№ докум.	Подп.	Дата	Цепь с толкателями Сборочный чертеж	11,5	1:4
Разработчик	Зубрица	Зубрица	11.85				
Пров.	Тыщук	Тыщук	11.85				
Т. контр.	Бойко	Бойко	11.85				
Руч.	Бойко	Бойко	11.85				
Н. контр.	Дукленко	Дукленко	11.85		Лист	Листов 1	
Утв.	Пилипенко	Пилипенко	11.85		Киевский филиал СОЮЗГИПРОТЕСКОЗ		

HO-01.05.01.000 СБ



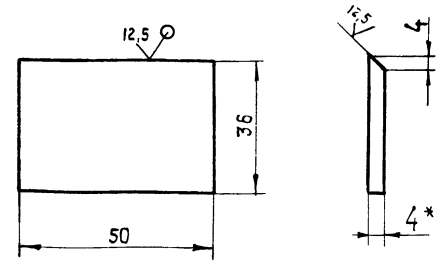
1. Электроды 350А гост 9467-75.
- 2.* размеры для справок.
3. H14; H14; ± $\frac{IT14}{2}$
4. Масса наплавленного металла - 0,02 кг.

-569/2

НО-01.05.01.000 СБ				Лист	масса	Масштаб
Толкатель					0,2	1:1
Сборочный чертеж				Лист	Листов 1	
Киевский филиал				союзтипроект		
Копировал Краснова				формат А3		

№ п/п	№ докум.	подп.	Дата	Обозначение	Наименование	кол.	примечание
Документация							
				НО-01.05.01.000 СБ	Сборочный чертеж		
Детали							
А4	1	НО-01.05.01.001		Щека	2		
А4	2	НО-01.05.01.002		Лист	1		
				Электрод 350А гост 9467-75			

200 10 05 01 00 Н



- 1.* размер для справок.
2. ± $\frac{IT14}{2}$.

22
9569/2

НО-01.05.01.002				Лист	масса	Масштаб
Лист					0,06	1:1
Киевский филиал				союзтипроект		
Копировал Краснова				формат А3		

№ строки	Обозначение	Наименование	Куда входит		Общ. кол.	Примечание
			Обозначение	кол.		
1						
2	HO-02.00.00.000	Транспортер поперечный			1	
3						
4	HO-02.01.00.000	Рама	HO-02.00.00.000	1	1	
5	HO-02.02.00.000	Кронштейн	HO-02.00.00.000	4	4	
6	HO-02.03.00.000	Цепь с упором	HO-02.00.00.000	3	3	
7						
8						
9						
10						
11						
12						
13						
14						
15						
16						
17						
18						
19						
20						
21						
22						
23						
24						
25						
26						
27						

9569/2

№ докум. HO-02.00.00.000			
Изм.	Лист	№ докум.	Подп.
Разраб.	Зурин	Тычук	11.02.87
Проб.	Тычук	Бойко	
Рук.	Бойко	Духленко	11.02.87
И. контр.	Духленко		
Утв.			

Транспортер поперечный
Ведомость спецификации

Лист Лист Листов
Киевский филиал союзгипролесхоз

Копировал Краснова

формат А3

№ строки	Обозначен	Наименование	кол.	Примечание
		Документация		
*	HO-02.00.00.000 СБ	Сборочный чертеж		*) ФЛ2-2А
*	HO-02.00.00.000 ВС	Ведомость спецификации		*) И3-1А
		Сборочные единицы		
Я4	1 HO-02.01.00.000	Рама	1	
Я4	2 HO-02.02.00.000	Кронштейн	4	
Я4	3 HO-02.03.00.000	Цепь с упором	3	
Я4	4 HO-02.01.00.000	Вал ведущий	1	
Я4	5 HO-01.02.00.000	Вал натяжной	1	
		Детали		
Я3	6 HO-01.00.00.001	Звездочка	1	
Я4	7 HO-01.00.00.002	направляющая	3	
Я4	8 HO-01.00.00.003	винт	2	
		Материалы		
9		Доска 45x150 гост 8486-86 **	0,08 м ³	
		Стандартные изделия		
1		Болты гост 7798-70 *		
10		М10 x 25.58	16	

№ докум. HO-02.00.00.000			
Изм.	Лист	№ докум.	Подп.
Разраб.	Зурин	Тычук	11.02.87
Проб.	Тычук	Бойко	
Рук.	Бойко	Духленко	11.02.87
И. контр.	Духленко		
Утв.			

Транспортер поперечный

Литера Лист Листов
Киевский филиал союзгипролесхоз

Копировал Краснова

формат А4

№ строки	Обозначение	Наименование	кол.	Примечание
11		М10 x 35.58	16	
12		М10 x 45.58	4	
13		М10 x 120.58	1	
14		Винт М5 x 18.58 гост 17475.80	9	
15		Гайки гост 5915-70*	9	
16		М5.5	36	
17		М10.5	4	
18		М12.5	4	
19		Шайбы гост 6402-70 5-65Г 10-65Г	9 20	
20		гост 10906-78 10.36.05	4	
21		гост 11371-78 5.36.05	9	
22		10.36.05	36	
23		12.36.05	4	
24		Цепь прл 25.4-5000 гост 13948-75	1	
25		р = 1905 Звено С-ПРЛ-25.4-5000 гост 13948-75	1	
26		Мотор-редуктор МУ2С-63-112 КУ3 гост 20721-75	1	23 9569/2

Т П 411-2-180.87

Изм. Лист № докум. Подп. Дата

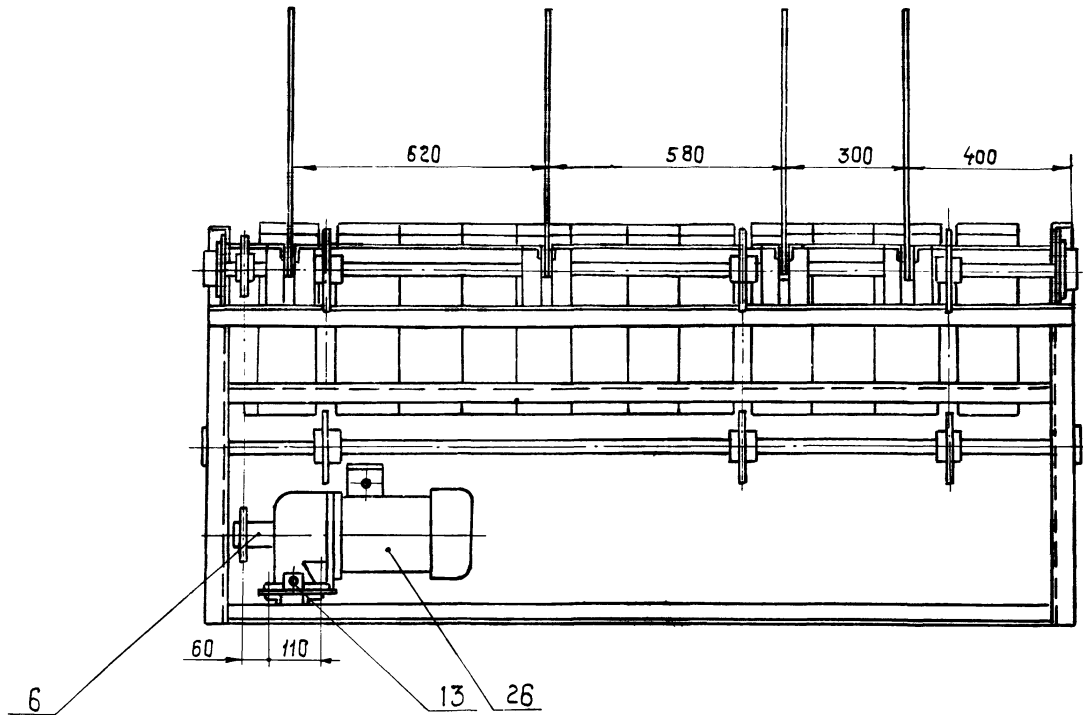
№ докум. HO-02.00.00.000

Копировал Краснова

формат А3

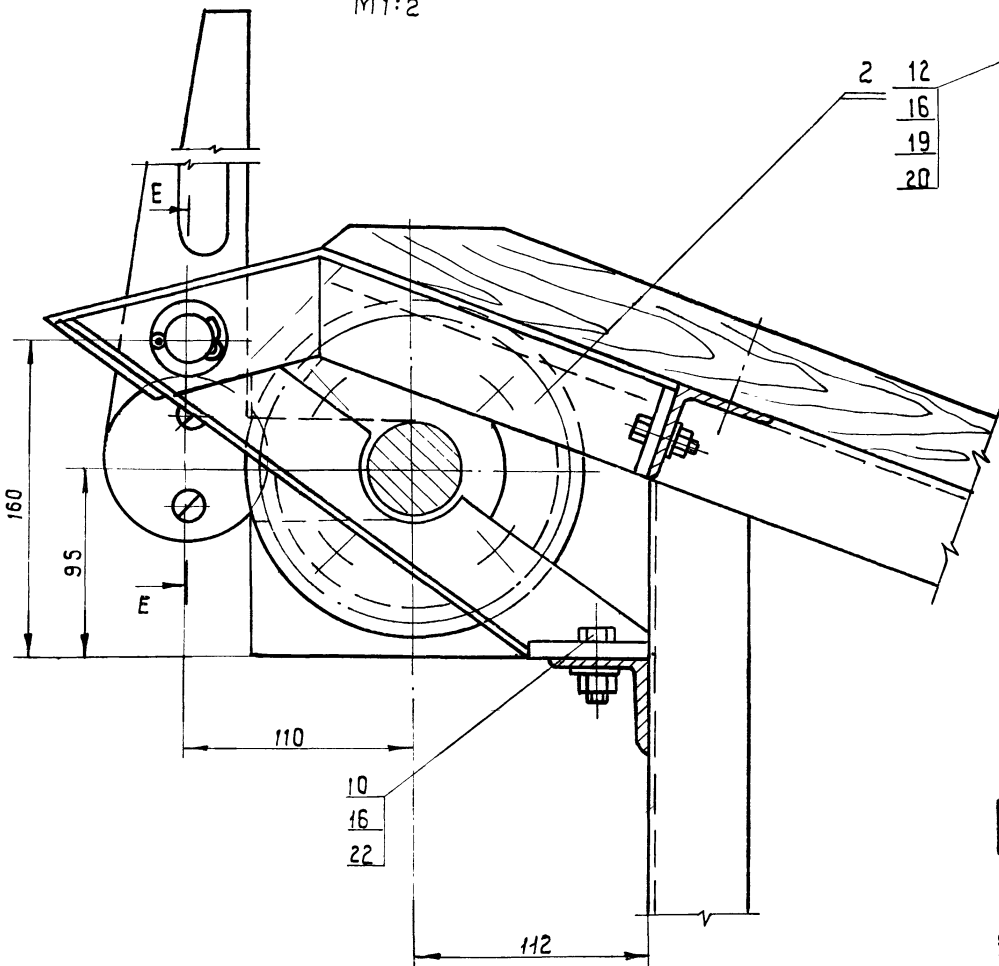
Вид А Лист 1

1:0-02.00.00.00005

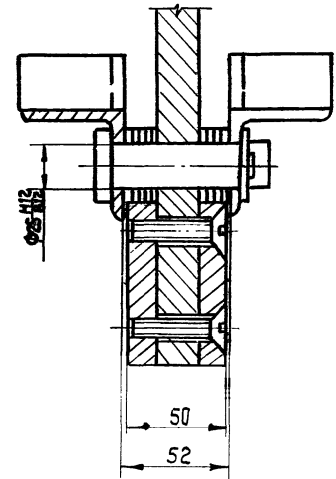


Б-Б
М 1:1

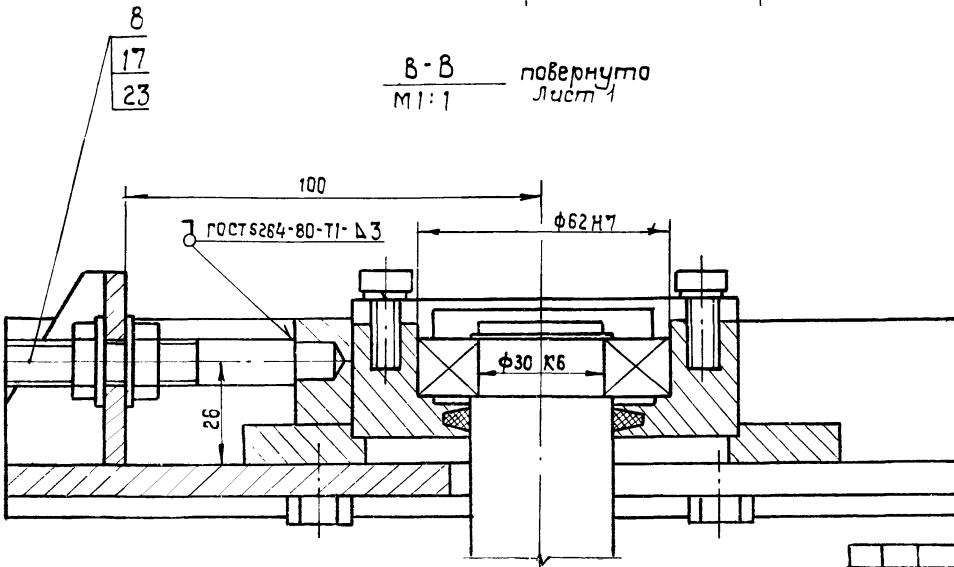
Г-Г Лист 1
М 1:2



Е-Е
М 1:2



В-В повернуто
Лист 1
М 1:1



Итогобой проект

Имя, инициалы, проект, и дата. Издательство, № докум. Подп. и дата.

25
9569/2

HO-02.00.00.000 05

Лист
2

формат А0

Формат	Зона	Лист	Обозначение	Наименование	Кол.	Примечание
				Документация		
*			НО-02.01.00.000 СБ	Оборочный чертеж		ф А2-2л
				Детали		
БУ	1	НО-02.01.00.001	Прогон	Уголок 50x50x5 ГОСТ 8509-72 Ст.3 ГОСТ 535-79 ℓ=1820 h14	2	6,86 кг
АУ	2	НО-02.01.00.002	Кронштейн		4	
АУ	3	НО-02.01.00.003	Стойка		2	
БУ	4	НО-02.01.00.004	Плита	Лист 6-ПН-5 ГОСТ 13903-74 Ст.3 ГОСТ 14637-79 130 h14 x 300 h14	1	1,5 кг
БУ	5	НО-02.01.00.005	Поперечина	Уголок 50x50x5 ГОСТ 8509-72 Ст.3 ГОСТ 535-79 ℓ=1370 h14	5	7,4 кг
БУ	6	НО-02.01.00.006	Отбой	Лист 6-ПН-2 ГОСТ 1390-74 Ст.3 ГОСТ 16523-70 400 h14 x 2060 h14	1	12,2 кг
БУ	7	НО-02.01.00.007	Кронштейн	Швеллер 8 ГОСТ 8240-72 Ст.3 ГОСТ 535-79 ℓ=410 h14		3 кг
НО-02.01.00.000						
Изм. Лист № докум. Подп. Дата			Рама		Лист 1 из 2	
Разработчик: Зубрица			Киевский филиал		СОЮЗГИПРОТЕСКОЗ	
Проверен: Гущук						
Рук.: Бойко						
Н.контр.: Душенко						
Утв.:						
				Копировал Герман		Формат АУ

Формат	Зона	Лист	Обозначение	Наименование	Кол.	Примечание
БУ	8	НО-02.01.00.008	Поперечина	Уголок 50x50x5 ГОСТ 8509-72 Ст.3 ГОСТ 535-79 ℓ=2070 h14	2	7,8 кг
БУ	9	НО-02.01.00.009	Кронштейн	Лист 6-ПН-20 ГОСТ 13903-74 Ст.3 ГОСТ 14637-79 30 h14 x 30 h14	1	0,2 кг
АУ	10	НО-01.03.00.001	Стойка		1	
АУ	11	НО-01.03.00.002	Щека		2	
АУ	12	НО-01.03.00.001-01	Стойка		1	
АУ	13	НО-01.03.00.003	Раскос		1	
АУ	14	-01	Раскос		1	
АУ	15	НО-01.03.00.004	Связь		2	
АУ	16	НО-01.03.00.005	Стойка		1	
АУ	17	-01	Стойка		1	
АУ	18	НО-01.03.00.006	Щека		2	
АУ	19	НО-01.03.00.012	Ребро		4	
БУ	20	НО-01.03.00.013	Кронштейн	Лист 6-ПН-10 ГОСТ 13903-74 Ст.3 ГОСТ 14637-79 50 h14 x 60 h14	2	0,23 кг
АУ	21	НО-01.03.00.017	Уголок		2	
Материалы						
Электрод ЭУ2А ГОСТ 9467-75						
						9569/2
НО-02.01.00.000						Лист 2
Изм. Лист № докум. Подп. Дата						
Разработчик: Зубрица			Киевский филиал		СОЮЗГИПРОТЕСКОЗ	
Проверен: Гущук						
Рук.: Бойко						
Н.контр.: Душенко						
Утв.:						
				Копировал Герман		Формат АУ

НО-02.01.00.002

* Размер для справок.

9569/2

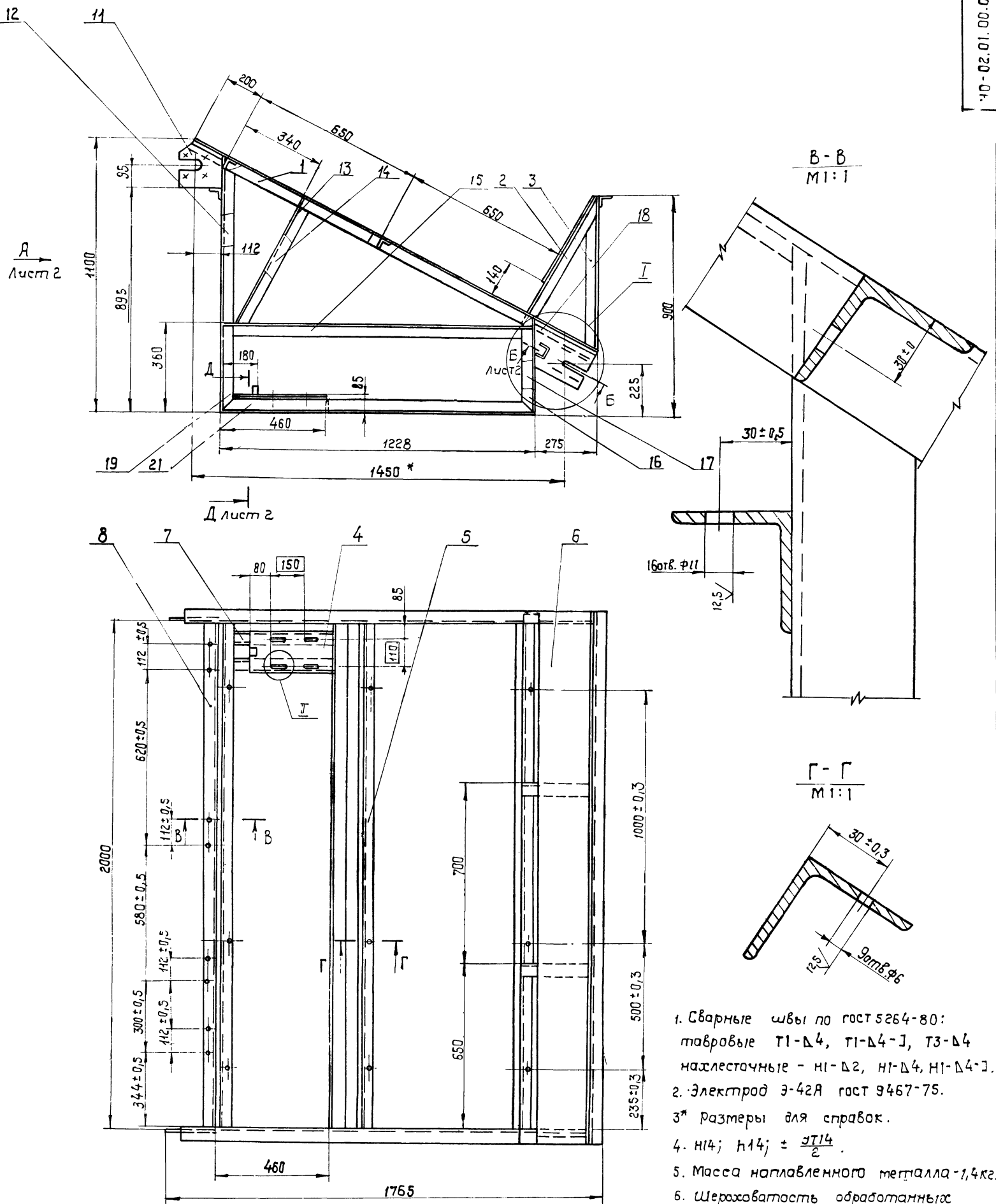
Изм. Кол.	№ докум.	Подп.	Дата	Лист	Масса	Масштаб
				1,9	1:2	
Кронштейн						
Уголок 50x50x5-Б ГОСТ 8509-72				Киевский филиал СОЮЗГИПРОТЕСКОЗ		
Ст.3 ГОСТ 535-79						
				Копировал Герман		Формат АУ

НО-02.01.00.003

1. * Размер для справок
2. h14: ± 0,14 / 2

9569/2

Изм. Кол.	№ докум.	Подп.	Дата	Лист	Масса	Масштаб
				2,0	1:2	
Стойка						
Уголок 50x50x5-Б ГОСТ 8509-72				Киевский филиал СОЮЗГИПРОТЕСКОЗ		
Ст.3 ГОСТ 535-79						
				Копировал Герман		Формат АУ

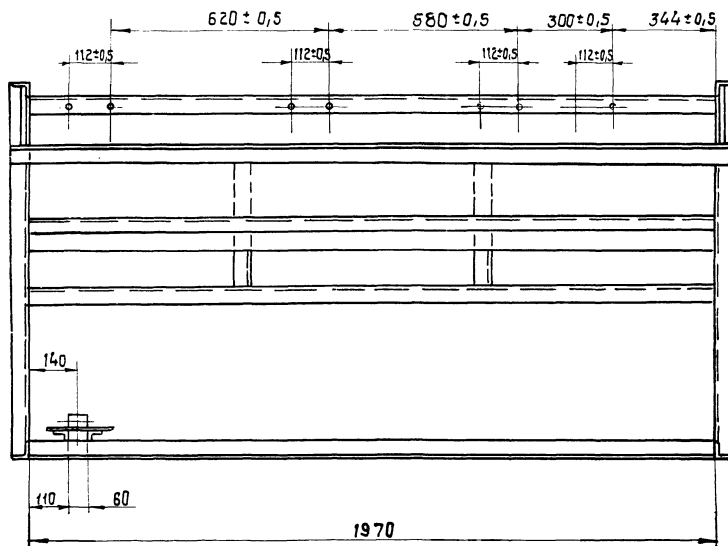


1. Сварные швы по ГОСТ 5264-80: тавровые Т1-Д4, Т1-Д4-1, Т3-Д4 нахлесточные - Н1-Д2, Н1-Д4, Н1-Д4-1.
2. Электрод Э-42А ГОСТ 9467-75.
- 3* Размеры для справок.
4. Н14; н14; ± 0.14/2.
5. Масса наплавленного металла - 1,4 кг.
6. Шероховатость обработанных торцов дет. выполненных Б4-25 мкм.

27
9569/2

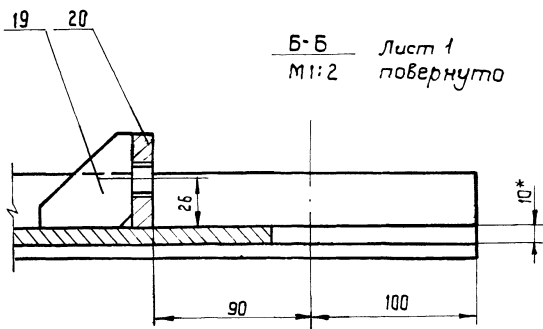
				10-02.01.00.000 СБ		
				Рама		
				Сборочный чертеж.		
Исполн.	№ докум.	Подп.	Дата	Лист	Масса	Масштаб
Разработ.	Зубрило	Зубрило	11.85		140	1:10
Пров.	Лычук	Лычук	11.85	Лист 1		Листов 2
Техн. контр.	Бойко	Бойко	11.85			
Рис.	Бойко	Бойко	11.85			
Инженер	Духаненко	Духаненко	11.85			
Утв.	Полупанко	Полупанко	11.85			

Вид А Лист 1

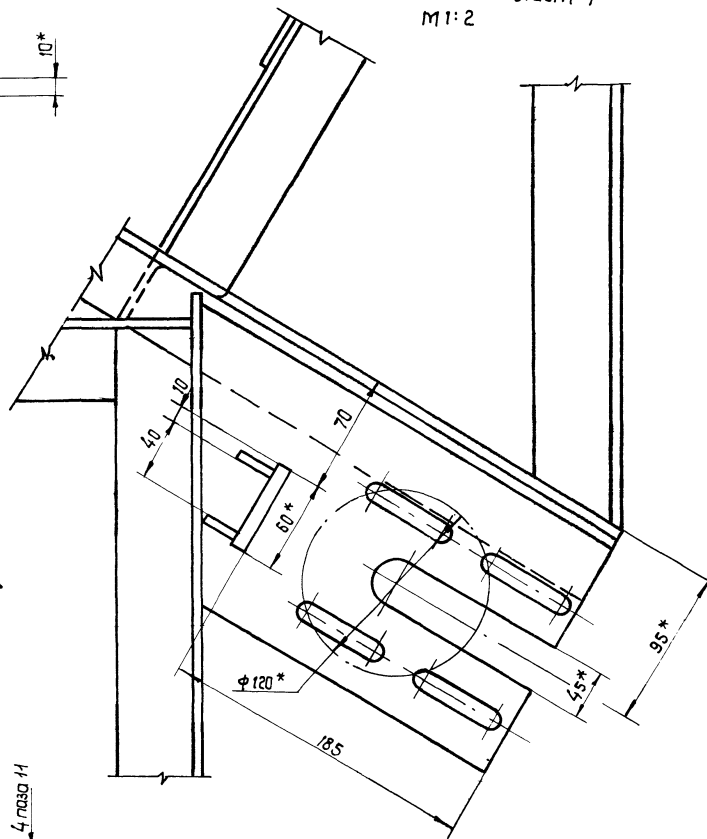


Альбом II
Типовой проект 4 И-2-180.87

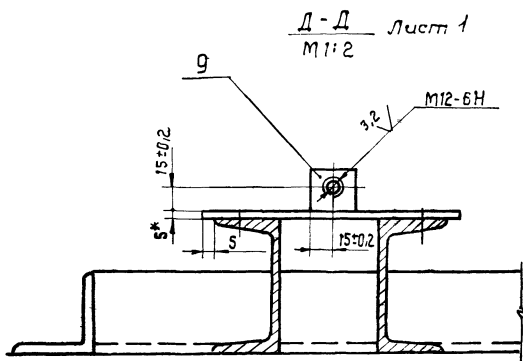
Б-Б Лист 1
M1:2 повернуто



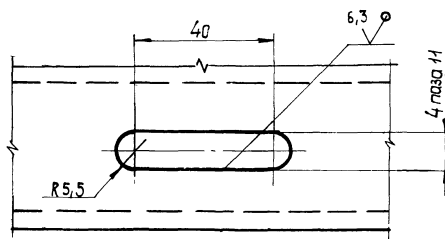
I Лист 1
M1:2



Д-Д Лист 1
M1:2



II Лист 1
M1:1



Ц.н.с. №пробл. Подп. и дата
Взам. инв. № Инв. № экз. Подп. и дата

Типовой проект 411-2-180.87 Альбом Д

Код	Обозначение	Наименование	Кол.	Примечание
		Документация		
A3	HO-02.02.00.000 СБ	Сборочный чертеж		
		Сборочные единицы		
A4	1 HO-01.04.00.000	Кронштейн	1	
A4	2 - 01	Кронштейн	1	
		Детали		
A4	3 HO-02.02.00.001	Упор	1	
A4	4 HO-02.02.00.002	Накладка	1	
A4	5 - 01	Накладка	1	
		Стандартные изделия		
	6	Винт М8 × 40.58 ГОСТ 17475-80	2	
	7	Ось 22-25 В12 × 70. Сталь 35 ГОСТ 9650-80	1	
	8	Шайбы 25.36.05 ГОСТ 11371-78	11	
	9	Шплинт 5 × 40 ГОСТ 397-66	1	

Изм.	Лист	№ докум.	Подп.	Дата	Лист	Листов
Разраб.	Зубрина	3-1188	МД	11.85	1	1
Провер.	Гичук	МД	МД	11.85	1	1
Р.контр.	Бойко	МД	МД	11.85	1	1
Н.контр.	Аукленко	МД	МД	11.85	1	1
Утв.					1	1

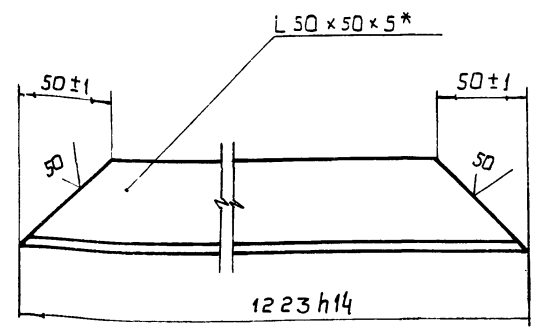
НО-02.02.00.000
Кронштейн
Киевский филиал
СОЮЗГИПРОТЕСКОЗ

Копировал Герман Формат А4

110.00.0010-01

9(V)

Т П 411-2-180.87



* Размер для справок

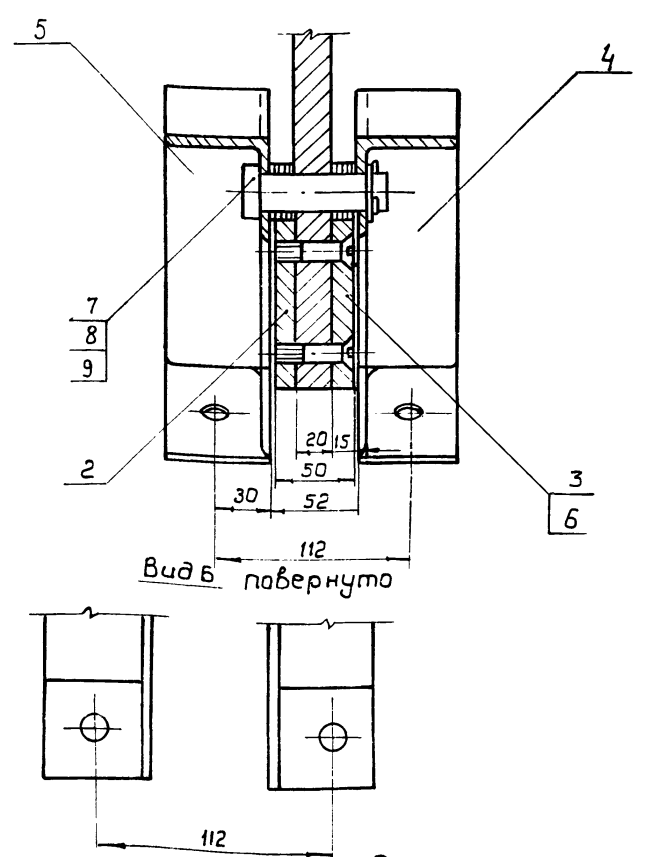
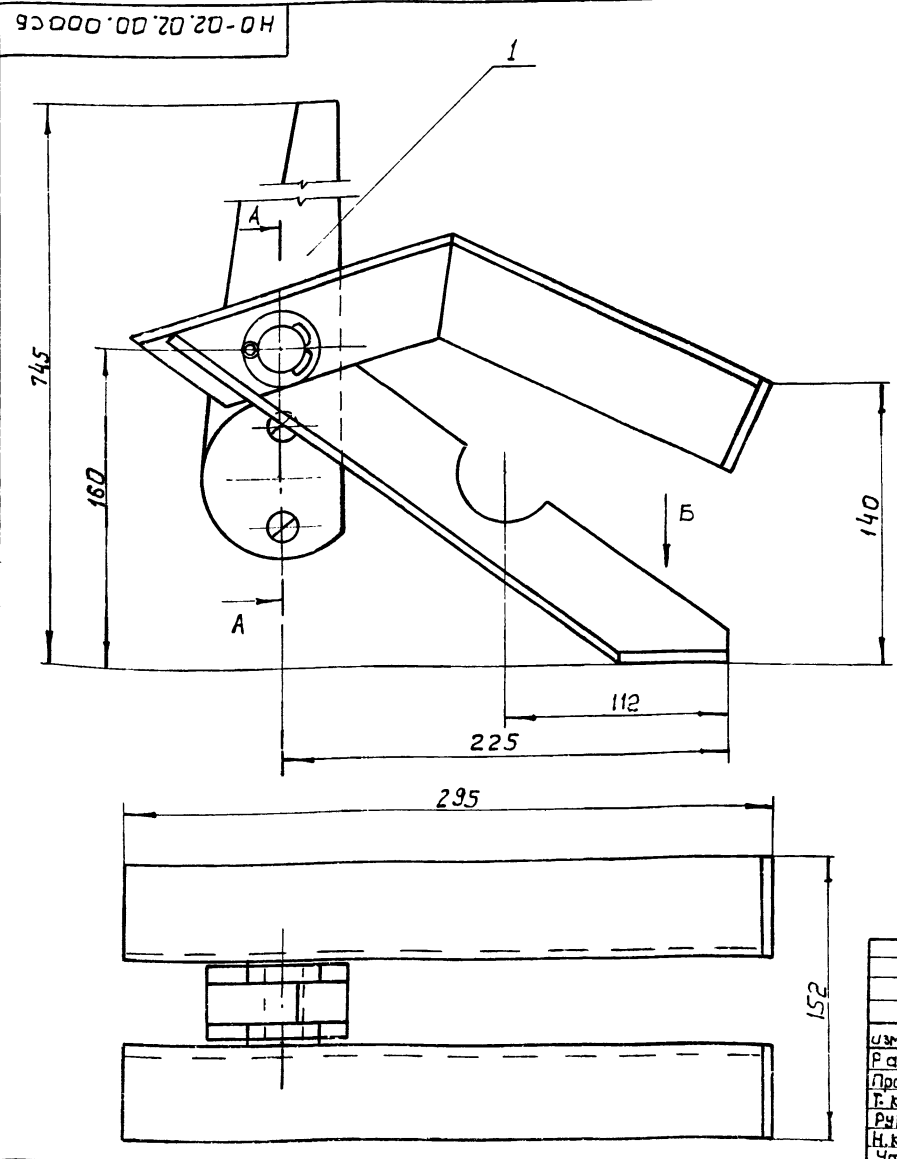
Типовой проект 411-2-180.87

Изм.	Лист	№ докум.	Подп.	Дата	Лист	Листов
Разраб.	Зубрина	3-1188	МД	11.85	1	1
Провер.	Гичук	МД	МД	11.85	1	1
Р.контр.	Бойко	МД	МД	11.85	1	1
Н.контр.	Аукленко	МД	МД	11.85	1	1
Утв.					1	1

НО-01.03.00.017
Уголок
Уголок 50×50×5.6 ГОСТ 8509-72
Ст 3 ГОСТ 535-79
Киевский филиал
СОЮЗГИПРОТЕСКОЗ

Копировал Герман Формат А4

Т. П. 411-2-180.87

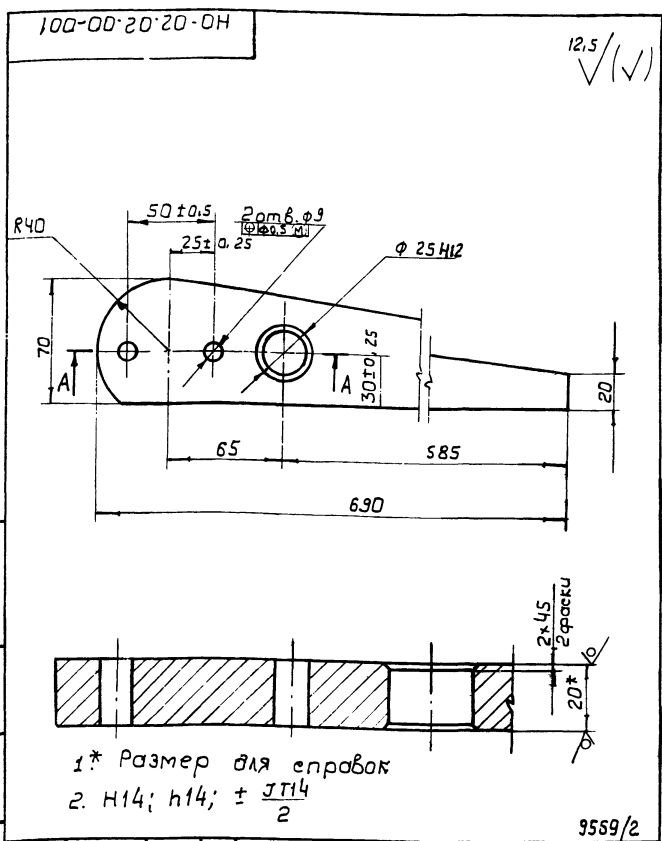


Размеры для справок. 9569/2

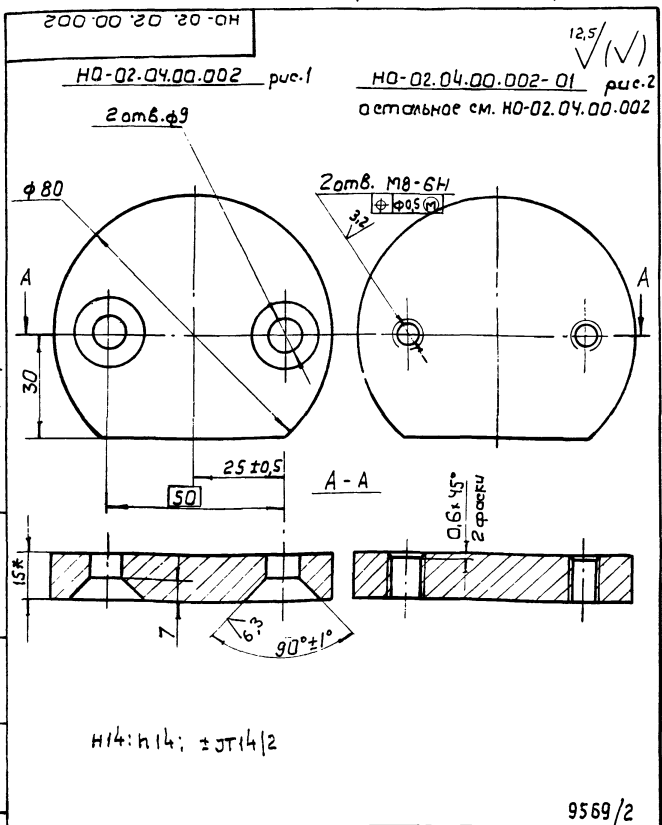
Изм.	Лист	№ докум.	Подп.	Дата	Лист	Листов
Разраб.	Зубрина	3-1188	МД	11.85	1	1
Провер.	Гичук	МД	МД	11.85	1	1
Р.контр.	Бойко	МД	МД	11.85	1	1
Н.контр.	Аукленко	МД	МД	11.85	1	1
Утв.	Пилипенко	МД	МД	11.85	1	1

НО-02.02.00.000 СБ
Кронштейн
Сборочный чертеж
Киевский филиал
СОЮЗГИПРОТЕСКОЗ

Копировал Герман Формат А3



НО-02.02.00.001				Лит.	Масса	Масштаб
Упор					4.0	1:2
Лист 5-НН-20 ГОСТ 19903-79				Листов 1		
Копировал Герман				Формат А4		

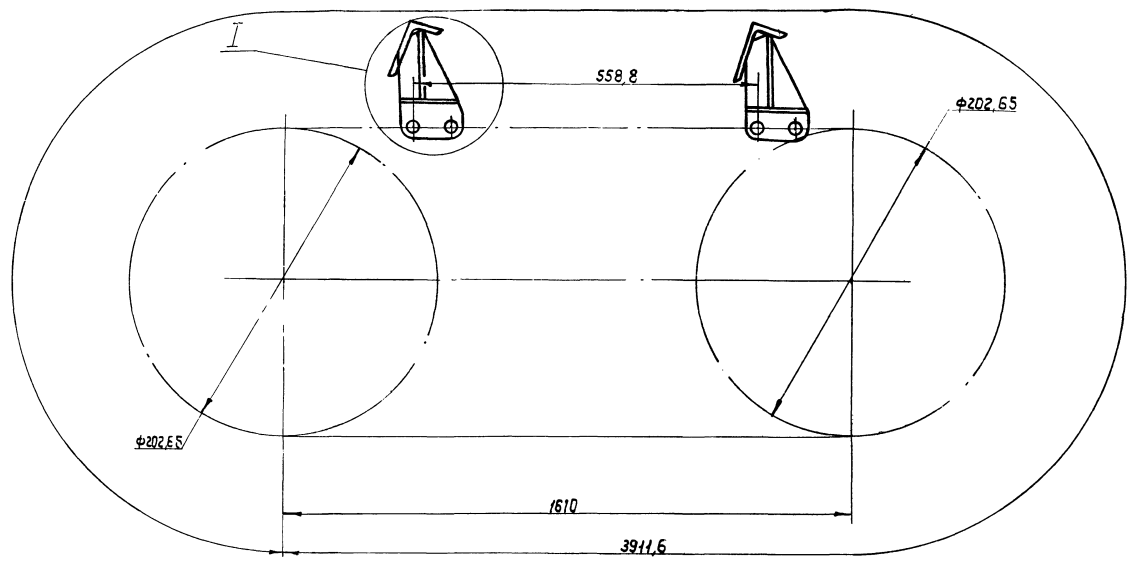


НО-02.02.00.002				Лит.	Масса	Масштаб
Накладка					2.0	1:1
Лист 50-Б ГОСТ 1320-74				Листов 1		
Копировал Герман				Формат А4		

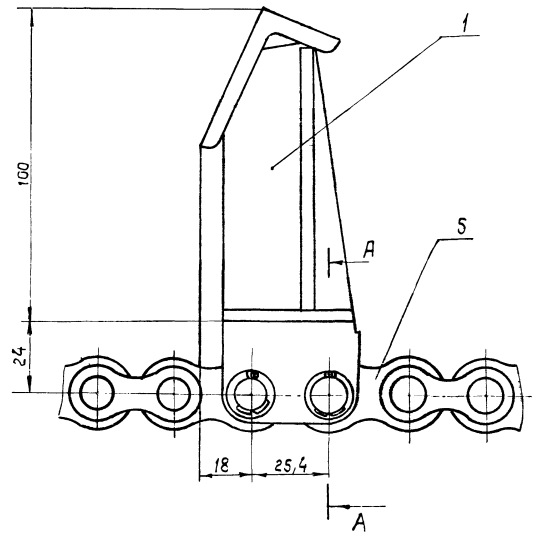
Формат	Зона	Поз.	Обозначение	Наименование	Кол.	Примечание
				Документация		
А2			НО-02.03.00.000СБ	Оборочный чертеж		
				Оборочные единицы		
А1	1		НО-02.03.01.000	Упор	7	
				Стандартные изделия		
	2			Ось 22-8012 x 45.35		
				ГОСТ 3650-80	14	
	3			Шайба 8.36.05		
				ГОСТ 11371-78	14	
	4			Шплицт 20x20		
				ГОСТ 397-66	14	
	5			Цепь ПМ-25,4-5000		
				ГОСТ 13568-75		
				ℓ=533,4	7	

НО-02.03.00.000				Лит.	Лист	Листов
Цепь с упором						1
Лист 5-НН-20 ГОСТ 19903-79				Листов 1		
Копировал Герман				Формат А4		

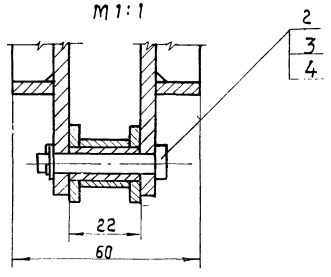
Формат	Зона	Поз.	Обозначение	Наименование	Кол.	Примечание
				Документация		
А3			НО-02.03.01.000СБ	Оборочный чертеж		
				Детали		
А4	1		НО-02.03.01.001	Цепка	2	
А4	2		НО-02.03.01.002	Ребро	2	
Б4	3		НО-02.03.01.003	Упор		
				Уголок 50x50x5 ГОСТ 8509-72		
				Ст.3 ГОСТ 535-79		
				ℓ=60h 14	1	0.2 кг
Б4	4		НО-02.03.01.004	Ребро		
				Лист 5-НН-4 ГОСТ 19903-79		
				Ст.3 ГОСТ 14637-79	2	0.02 кг
				15h14 x 46 h14		
				Материалы		
				Электрод Э50А		
				ГОСТ 9467-75		
						30
						9569/2



I
M 1:1



A-A
M 1:1



Техническая характеристика.

- цепь ПРЛ-25,4 - 5000 гост 13568-75.
- Количество упоров, шт. - 7
- расстояние между упорами, мм - 558,8.
- Длина цепного контура, мм - 3911,6
- Число звеньев, шт. - 154.
- Длина отрезка цепи между упорами, мм - 533,4
- Число звеньев, шт - 21.

Технические требования.

размеры для справок.

31
9569/2

НО-02.03.00.000 СБ

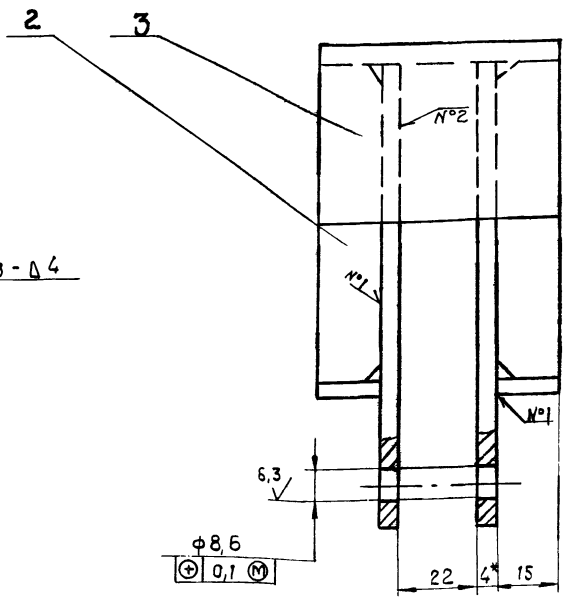
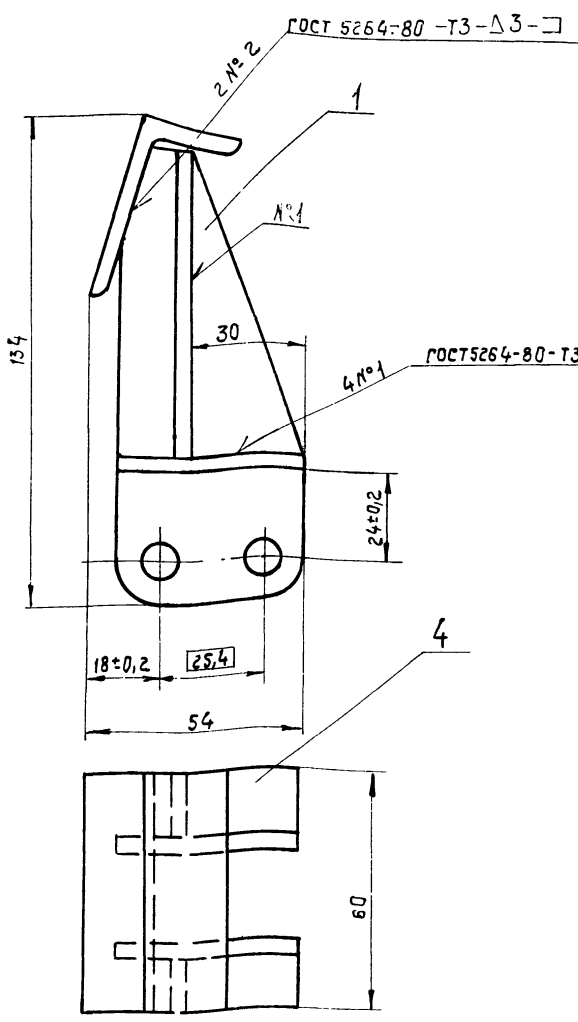
Шт. код	№ докум.	Подп.	Дата	Литера	Масса	Мак. кол.
	Разраб.	Зубрикова	2008	И.85		
	Пров.	Щуцук	01	И.85		
	Т. контр.	Байко	01	И.85		
	В.учк.	Байко	01	И.85		
	Н.контр.	Духленко	2008	И.85		
	Итв.	Павленко	2008	И.85		

Цепь с упорами
Сварочный чертеж

Лист	14	Листов	12
Киевский филиал СНОВГИПРОСХОЗ			

Туповой проект 411-2-180.87, 9569/2

95 000 10 03 01 000 СБ



1. Электроды Э-45А ГОСТ 9467-75.
2. * Размеры для справок.
3. Н14, Н14; ± JT14
4. Шероховатость образ батанних тарцев вет. поз. 3 и 4 - 25 мкм
5. Масса наплавленного металла - 0,05 кг. 9569/2

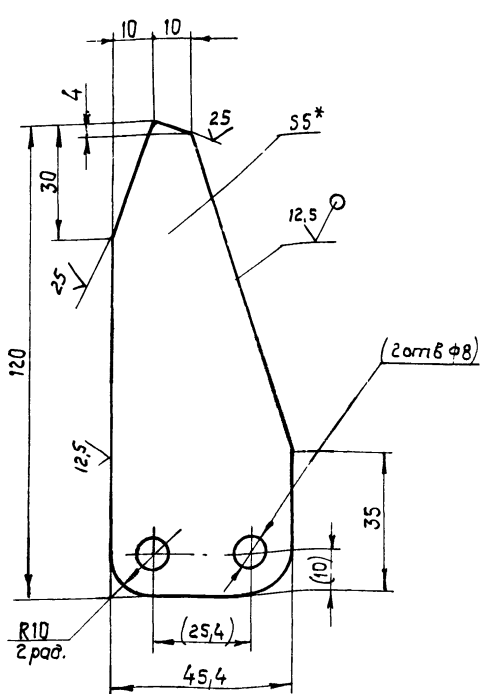
НО-02.03.01.000 СБ

Изм.	Лист	№ докум.	Подп.	Дата	Лит.	Масса	Масштаб
		Упор				0,5	1:1
Сборочный чертеж					Лист	Листов	1
					Киевский филиал СОЮЗГИПРОЛЕСХОЗ		

Копировал Краснова формат А3

Т. П. 411-2-180.87 Альбом II

100 10 03 01 001



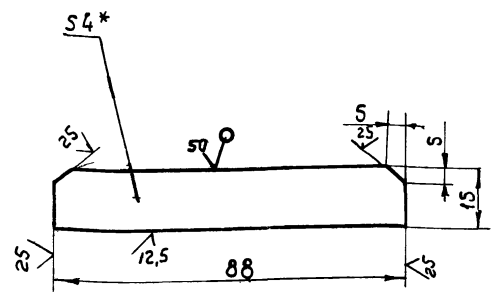
1. * размер для справок.
2. Н14; Н14; ± JT14
3. Размеры в скобках - после сварки. 9569/2

НО-02.03.01.001

Изм.	Лист	№ докум.	Подп.	Дата	Лит.	Масса	Масштаб
		Щека				0,17	1:1
Лист					Листов	1	
					Киевский филиал СОЮЗГИПРОЛЕСХОЗ		

Копировал Краснова формат А4

200 10 03 01 002



1. * размер для справок.
2. ± JT14 / 2

НО-02.03.01.002

Изм.	Лист	№ докум.	Подп.	Дата	Лит.	Масса	Масштаб
		Ребро				0,04	1:1
Лист					Листов	1	
					Киевский филиал СОЮЗГИПРОЛЕСХОЗ		

Копировал Краснова формат А4

Альбом II
Типовой проект 411-2-180.87

Лист № табл. / Подл. и дата
Взам. инв. № / Инв. № вкл.
Подл. и дата

Обозначение	Наименование	Куда входит		Примечание
		Обозначение	Кол.	
HO-03.00.00.000	Рольганг неприводной		1	
HO-03.01.00.000	Стол откидной	HO-03.00.00.000	1	1
HO-03.02.00.000	Каркас	HO-03.00.00.000	1	1
HO-03.03.00.000	Щиток	HO-03.00.00.000	8	8
HO-03.04.00.000	Опора	HO-03.00.00.000	4	4

9569/2

Изм	Лист	№ докум.	Подп.	Дата	HO-03.00.00.000 В С Рольганг неприводной Ведомость спецификации Копировал Герман	Лист	Лист	Листов
Разработ	Зубрица	24.08.87	И.С.	И.С.		1	1	1
Проб.	Тицук	24.08.87	И.С.	И.С.		1	1	1
Рук. пр.	Байко	24.08.87	И.С.	И.С.		1	1	1
Н. контр.	Аухленко	24.08.87	И.С.	И.С.		1	1	1

Альбом II
Типовой проект 411-2-180.87

Лист № табл. / Подл. и дата
Взам. инв. № / Инв. № вкл.
Подл. и дата

Обозначение	Наименование	Примечание
	Документация	
HO-03.00.00.000 СБ	Сборочный чертеж	
HO-03.00.00.000 ВС	Ведомость спецификации	
	Сборочные единицы	
А4 1 HO-03.01.00.000	Стол откидной	1
А4 2 HO-03.02.00.000	Каркас	1
А4 3 HO-03.03.00.000	Щиток	8
А4 4 HO-03.04.00.000	Опора	4
	Стандартные изделия	
5	Ось 116812x46. Ст. 3	
	гост 3650-80	2
6	Ролик Р-400	10

9569/2

Изм	Лист	№ докум.	Подп.	Дата	HO-03.00.00.000 Рольганг неприводной Киевский филиал союзгипролесхоз	Лист	Лист	Листов
Разработ	Зубрица	24.08.87	И.С.	И.С.		1	1	1
Проб.	Тицук	24.08.87	И.С.	И.С.		1	1	1
Рук. пр.	Байко	24.08.87	И.С.	И.С.		1	1	1
Н. контр.	Аухленко	24.08.87	И.С.	И.С.		1	1	1

Копировал Герман Формат А4

Альбом II
Типовой проект 411-2-180.87

Лист № табл. / Подл. и дата
Взам. инв. № / Инв. № вкл.
Подл. и дата

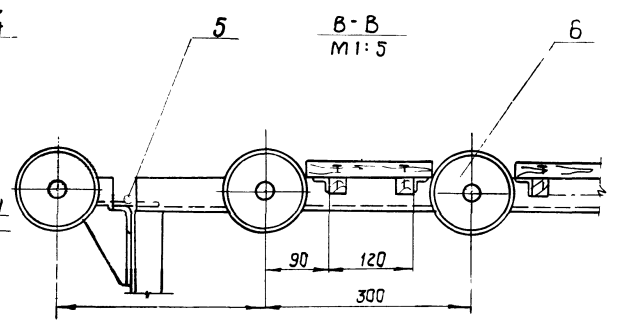
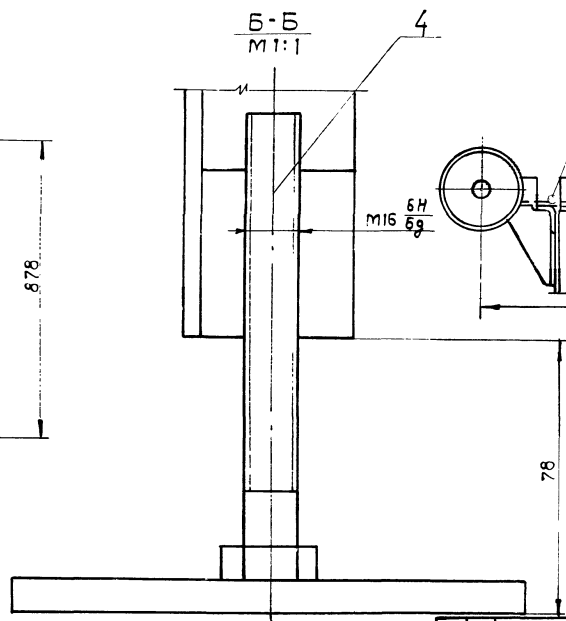
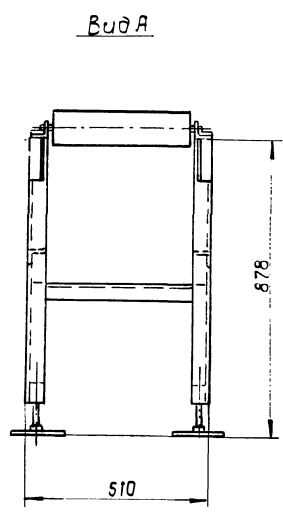
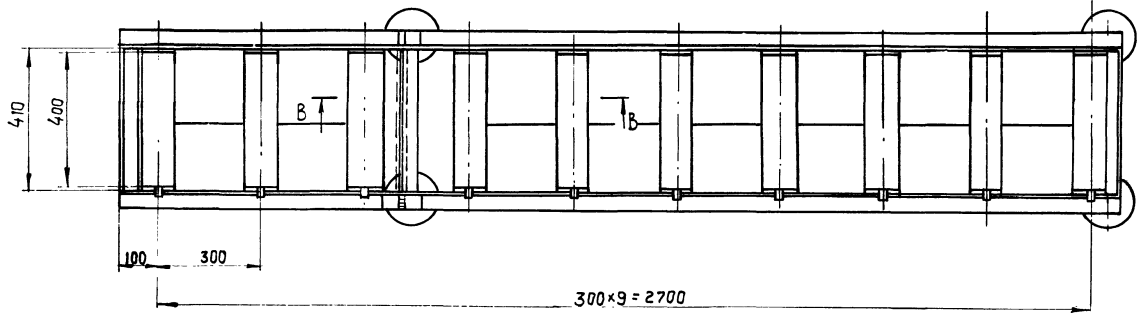
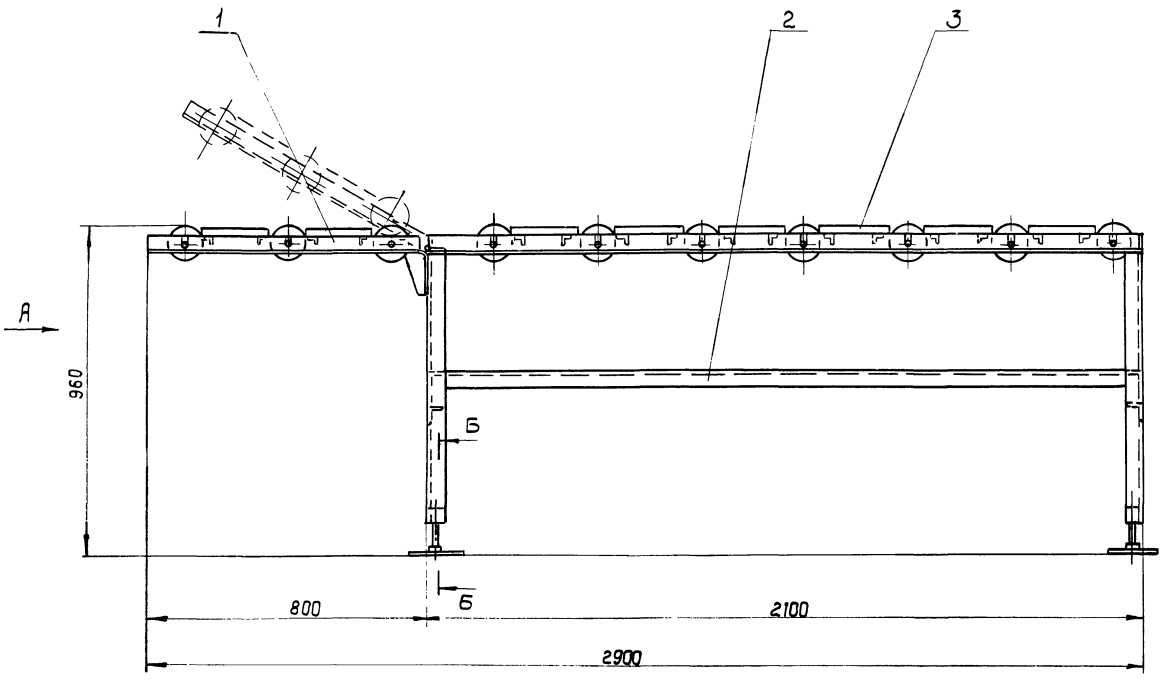
Обозначение	Наименование	Примечание
	Документация	
А3 HO-03.01.00.000 СБ	Сборочный чертеж	
	Детали	
А3 1 HO-03.01.00.001	Уголок	1
А3 2 -01	Уголок	1
Б4 3 HO-03.01.00.002	связь	
	Уголок 6-50x50x5 гост 8509-72	
	Ст. 3 гост 535-79	
	Р=40h14	2 1,5 кг.
А4 4 HO-03.01.00.003	Петля	2
А4 5 HO-03.01.00.004	Ребра	2
Б4 6 HO-03.01.00.005	Кранштейн	
	Уголок 25x25x35 гост 8509-72	
	Ст. 3 гост 535-79	
	Р=60h14	8 0,22 кг.
	Материалы	
	Электров ЭЧ2А	
	гост 9467-75	

33

9569/2

Изм	Лист	№ докум.	Подп.	Дата	HO-03.01.00.000 Стол откидной Киевский филиал союзгипролесхоз	Лист	Лист	Листов
Разработ	Зубрица	24.08.87	И.С.	И.С.		1	1	1
Проб.	Тицук	24.08.87	И.С.	И.С.		1	1	1
Рук. пр.	Байко	24.08.87	И.С.	И.С.		1	1	1
Н. контр.	Аухленко	24.08.87	И.С.	И.С.		1	1	1

Копировал Герман Формат А



Размеры для справок.

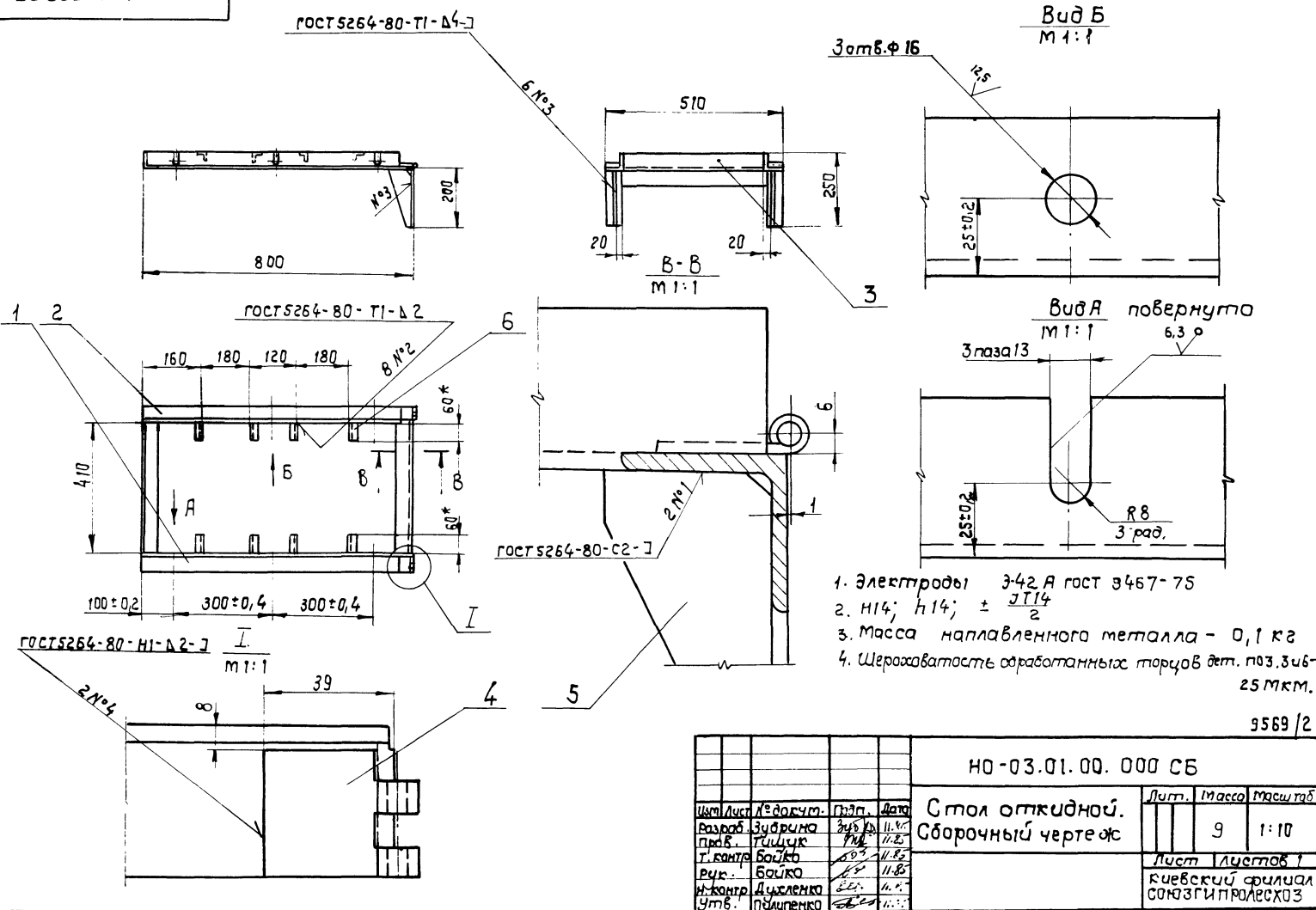
34
9569/2

НО -03.00.00.000 СБ

Изм.	Воз.	№ док-т.	Подп.	Дат.	Литера	Масса	масштаб
						180	1:10
Разраб. Зубрица							
Проб. Тишук							
Т.контр. Байко							
Рук. Байко							
И.контр. Дуляченко							
Утв. Пилипенко							
Рольганг неприводной.							
Сборочный чертеж							
					Лист	Листов 1	
					Киевский филиал СССЗГИПРОЛЕСХОЗ		
					Формат А2		

Тыловой проект 411-2-180.87 Альбом II

HO-03.01.00.000-04



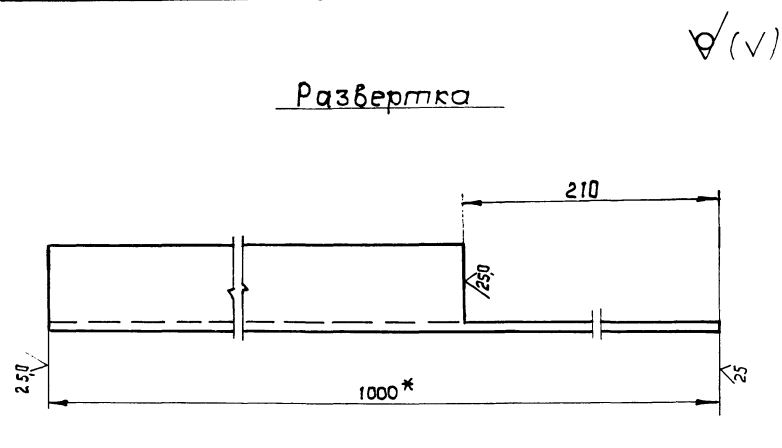
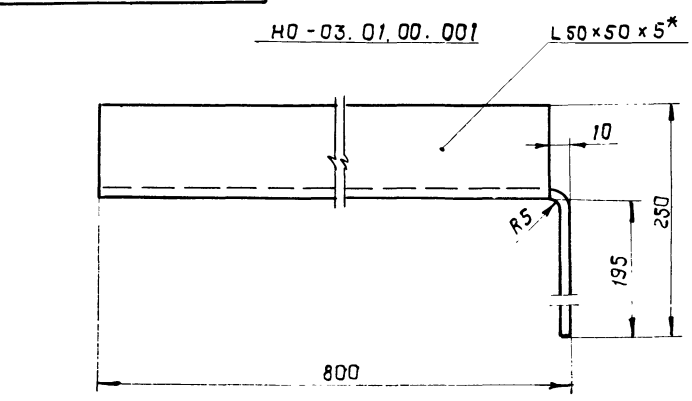
НО-03.01.00.000 СБ				Лист	Масштаб
Стол откидной. Сборочный чертеж				9	1:10
				Лист	Листов 1
				Киевский филиал СОЮЗГИПРОЛЕСХОЗ	

Копировал Краснова формат А3

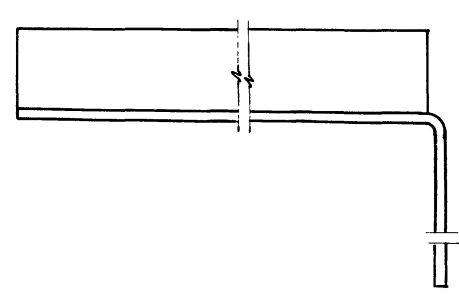
Альбом II

Т. п. 411-2 - 180.87

100-00-10-80-04



НО-03.01.00.001-01-зеркальное отражение
остальное см. НО-03.01.00.001



- 1.* Размеры для справок.
2. H14; h14; ± $\frac{J114}{2}$.

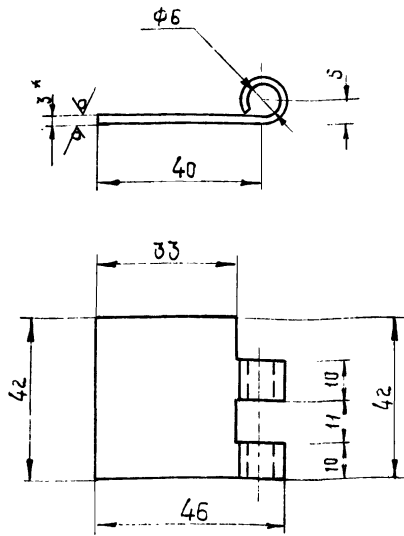
НО-03.01.00.001				Лист	Масштаб
Уголок				3,2	1:2
				Лист	Листов 1
				Киевский филиал СОЮЗГИПРОЛЕСХОЗ	

Копировал Краснова формат А3

35
9569/2

HO-03.01.00.003

12,5 (✓)



- * Размеры для справок.
- h14; h14; ± 0,14
- Длина развертки - 62 мм *

9569/2

HO-03.01.00.003

Петля

Листов 0,1 Масшт. 1:1

Лист Листов 1

Б-ЛН-30 ГОСТ 19903-74 Киевский филиал
Лист Ст.3 ГОСТ 16523-70 СОЮЗГИПРОЛЕСХОЗ

Копировал Красноба

Формат А4

Форм. №	Поз.	Обозначение	Наименование	кол.	Примечание
			Документация		
A2		HO-03.02.00.000 СБ	Сборочный чертеж		
			Детали		
Б4	1	HO-03.02.00.001	Стойка		
			Уголок 50x50x5-Б ГОСТ 8509-72 Ст.3 ГОСТ 535-79		
			ℓ = 800 h14	4	3,0 кг
Б4	2	HO-03.02.00.002	Прогон		
			Угольник 50x50x5-Б ГОСТ 8509-72 Ст.3 ГОСТ 535-79		
			ℓ = 2100 h14	2	7,9 кг
Б4	3	HO-03.02.00.003	Кронштейн		
			Уголок 25x25x3-Б ГОСТ 8509-72 Ст.3 ГОСТ 535-79		
			ℓ = 60 h14	24	0,22 кг
А4	4	HO-03.02.00.004	Бобышка	4	
А4	5	HO-01.03.00.004-01	Связь	4	
А4	6		Связь	2	
А4	7	HO-03.01.00.003	Петля	2	
					9569/2

HO-03.02.00.000

Каркас

Листов 1 2

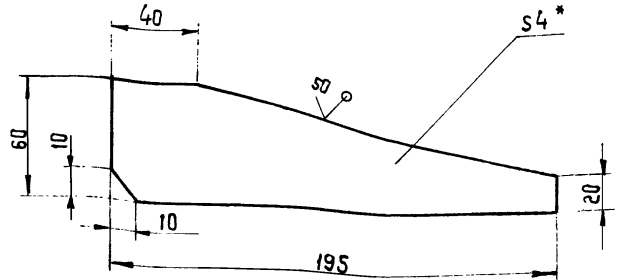
Киевский филиал
СОЮЗГИПРОЛЕСХОЗ

Копировал Красноба

Формат А4

HO-03.01.00.004

12,5 (✓)



- * Размер для справок.
- h14; ± 0,14

9569/2

HO-03.01.00.004

Ребро

Листов 0,4 Масшт. 1:2

Лист Листов 1

Б-ЛН-4 ГОСТ 19903-74 Киевский филиал
Лист Ст.3 ГОСТ 14637-79 СОЮЗГИПРОЛЕСХОЗ

Копировал Красноба

Формат А4

Форм. №	Поз.	Обозначение	Наименование	кол.	Примечание
			Материалы		
			Электрод Э42А ГОСТ 9467-75		

36

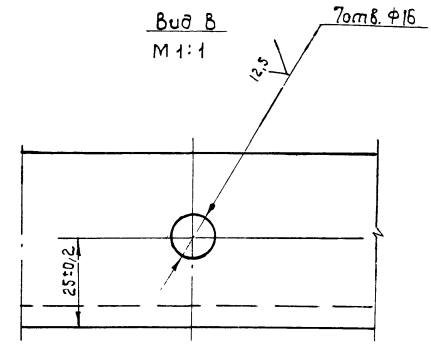
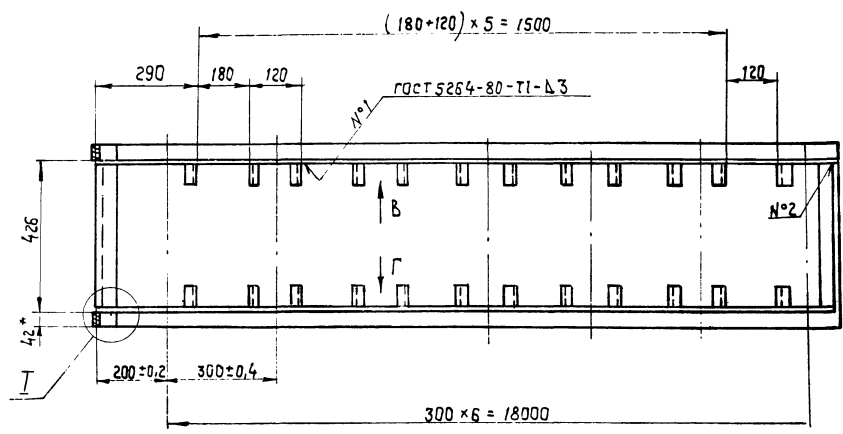
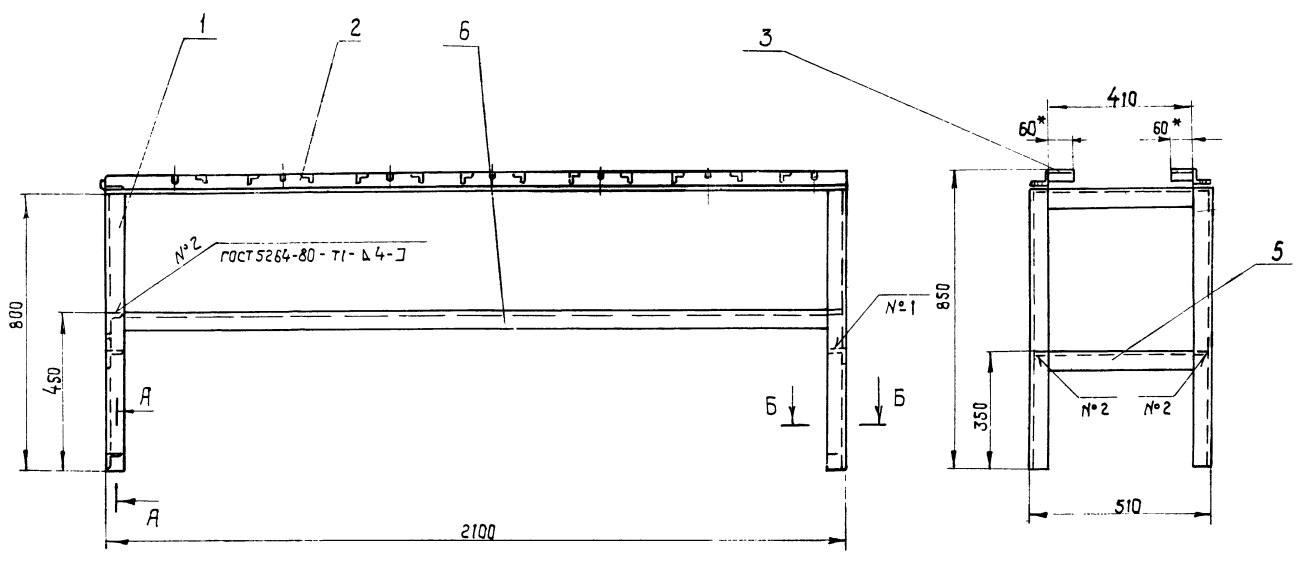
9569/2

Лист 2

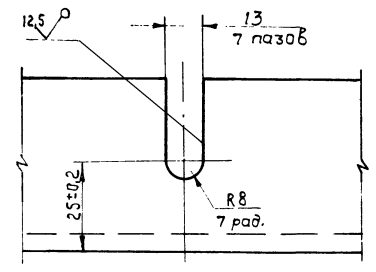
HO-03.02.00.000

Копировал Красноба

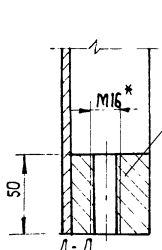
Формат А4



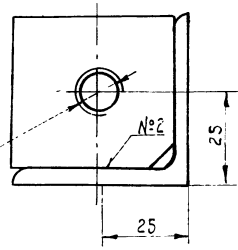
Вид Г повернуто М 1:1



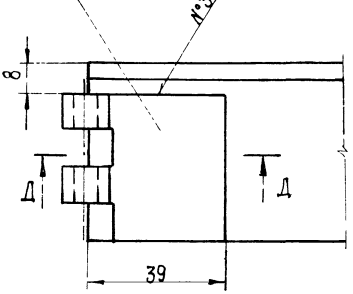
А-А М 1:2



Б - Б М 1:1



Г М 1:1



1. Электроды Э42А пост 9467-75.
- 2.* Размеры для справок.
3. Н14, Н14, ± 2П14.
4. Шероховатость обработанных торцов дет. поз. 1, 2, 3 - 25 мкм.
5. Масса наплавленного металла - 0,5 кг.

37
9569/2

НО-03.02.00.000 СБ

Каркас.

Сборочный чертеж

Лист	Масса	Масштаб
54		1:10

Лист	Листов
	1

Киевский филиал
СОЮЗГИПРОБЛЕСХОЗ

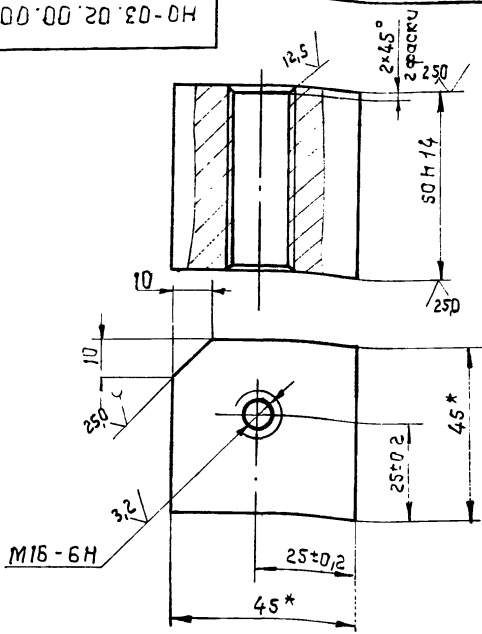
Формат А

Имя	Кол	№ докум.	Проф.	Дата
Разроб	Зубрина			11.85
Проб.	Тучуик			11.85
Т.контр	Бойко			11.85
Рук	Бойко			11.85
Н.контр	Дядченко			11.85
Утв.	Савченко			11.85

Составил: В.В.Кочуба

ЦНБ. Лист 1. Подп. и дата. Взам. инв. №. Шк. №. Кол. листов. Формат.

400.00.20.20.0H



* Размеры для справок.

9569/2

НО-03.02.00.004

Изм	Кол	№ докум.	Подп.	Дата	Лист	Масса	Масштаб
Разраб.		Зубрица	Зубрица	11.85		0,7	1:1
Проб.		Тищук	Тищук	11.85			
Т. контр.		Бойко	Бойко	11.85			
Рук.		Бойко	Бойко	11.85			
И. контр.		Духленко	Духленко	11.85			
Чтв.							

Квадрат 845 гост 2591-71 - Ст 3 гост 535-79

Киевский филиал союзгипролесхоз

Бобышка

Изм	Кол	№ докум.	Подп.	Дата	Лист	Масса	Масштаб
Разраб.		Зубрица	Зубрица	11.85			
Проб.		Тищук	Тищук	11.85			
Т. контр.		Бойко	Бойко	11.85			
Рук.		Бойко	Бойко	11.85			
И. контр.		Духленко	Духленко	11.85			
Чтв.							

Щиток

Киевский филиал союзгипролесхоз

НО-03.03.00.000

Щиток

Литера	Лист	Масштаб
	1	1

ЦНБ. Лист 1. Подп. и дата. Взам. инв. №. Шк. №. Кол. листов. Формат.

Т. П. 411-2-180.87

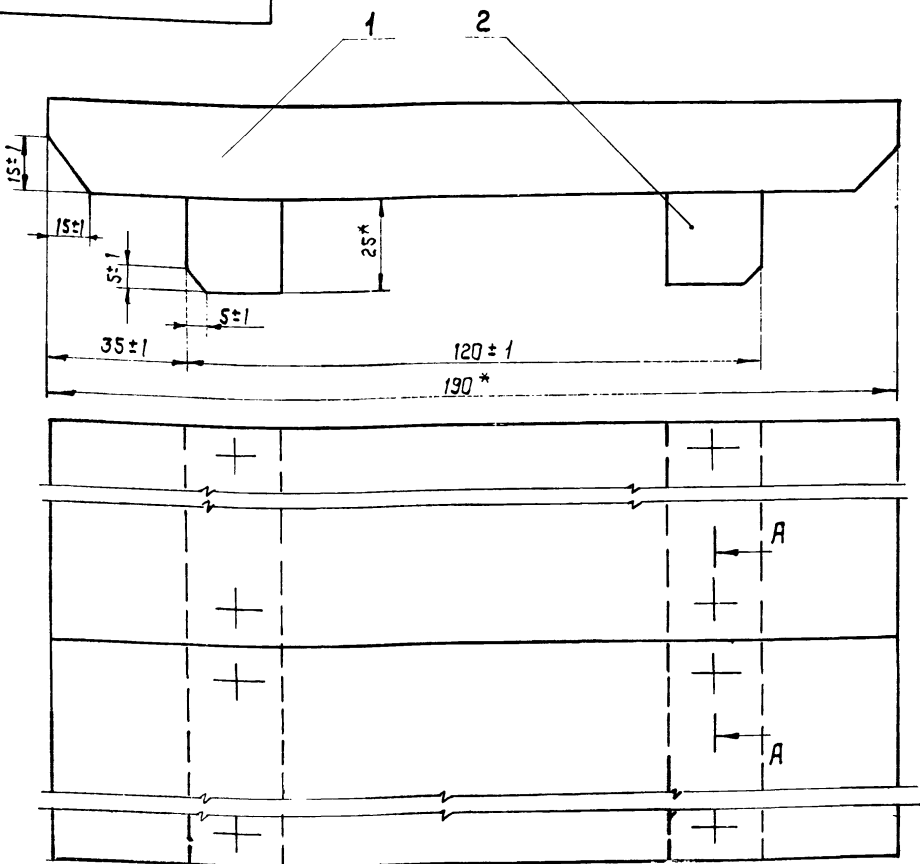
Форм. дата	поз.	Обозначение	Наименование	Кол.	Примечание
			Документация		
83		НО-03.03.00.000 СБ	Сборочный чертеж		
			Детали		
64	1	НО-03.03.00.001	Основание Доска 25×200×190 ГОСТ 8486-66 **	2	0,57 кг
64	2	НО-03.03.00.002	Связь Брус 25×25×400 ГОСТ 8486-66 *	2	0,15 кг
			Стандартные изделия		
	3		Шуруп А5×40 ГОСТ 1145-70	8	

9569/2

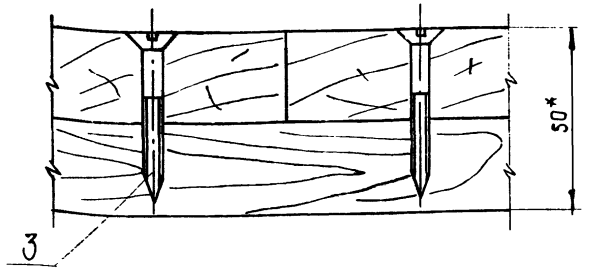
ЦНБ. Лист 1. Подп. и дата. Взам. инв. №. Шк. №. Кол. листов. Формат.

Т. П. 411-2-180.87

90.000.00.20.20.0H



A-A повернуто



* Размеры для справок.

38
9569/2

НО-03.03.00.000 СБ

Изм	Кол	№ докум.	Подп.	Дата	Лист	Масса	Масштаб
Разраб.		Зубрица	Зубрица	11.85		1,5	1:1
Проб.		Тищук	Тищук	11.85			
Т. контр.		Бойко	Бойко	11.85			
Рук.		Бойко	Бойко	11.85			
И. контр.		Духленко	Духленко	11.85			
Чтв.		Пилценко	Пилценко	11.85			

Щиток

Сборочный чертеж

Киевский филиал союзгипролесхоз

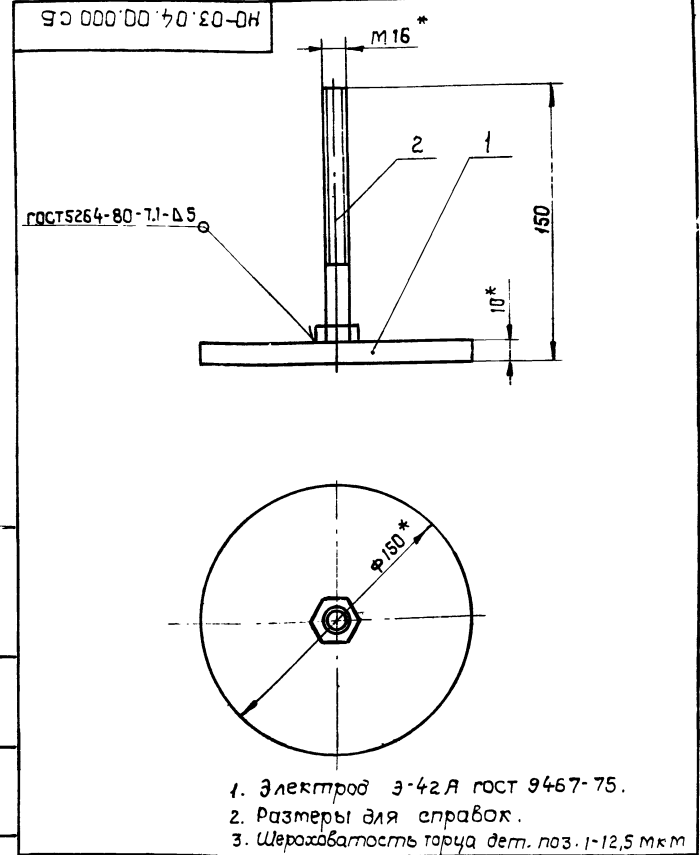
Копировал Краснова

Формат А3

Форм. Знак	Поз.	Обозначение	Наименование	Кол.	Примечание
			Документация		
		HO-03.04.00.000 СБ	Сборочный чертеж		
			Детали		
64	1	HO-03.04.00.001	Пята		
			Круг 150-В гост 2590-71 Ст.3 гост 535-79 R: 10 h14	1	1,37 кг
64	2	HO-03.04.00.002	Ось		
			Болт M12x140.58 гост 7798-70	1	0,13 кг
			Материалы		
			Электрод Э42А гост 9467-75		

НО-03.04.00.000		Лист 1 из 1	
Опора		Киевский филиал СЮЗГИПРОЛЕСХОЗ	

Копировал Красноба Формат А4



1. Электрод Э42А гост 9467-75.
2. Размеры для справок.
3. Шероховатость торца дет. поз. 1-12,5 мкм

НО-03.04.00.000 СБ		Лист 1 из 1	
Опора		Киевский филиал СЮЗГИПРОЛЕСХОЗ	

Копир - Красноба Формат А4

Форм. Знак	Поз.	Обозначение	Наименование	Кол.	Примечание
			Документация		
		HO-04.00.00.000 СБ	Сборочный чертеж		
			Сборочные единицы		
А4	1	HO-04.01.00.000	Каркас	1	
А4	2	HO-03.01.00.000	Стол откидной	1	
А4	3	HO-03.03.00.000	Щиток	2	
А4	4	HO-03.04.00.000	Опора	4	
			Стандартные изделия		
	5		Ось H-68/2x46 Ст.3 гост 9650-80	2	
	6		Ролик р-400	3	

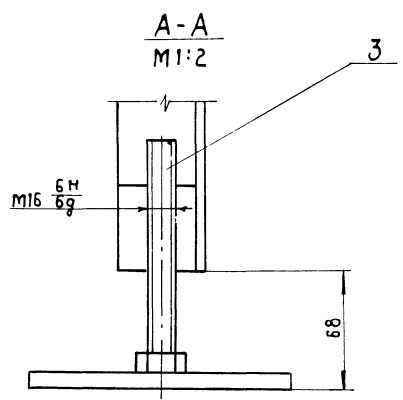
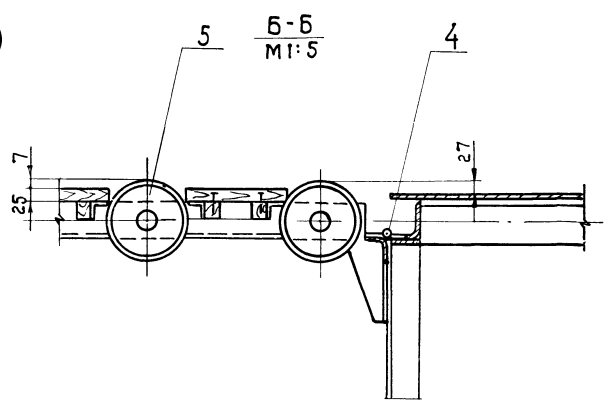
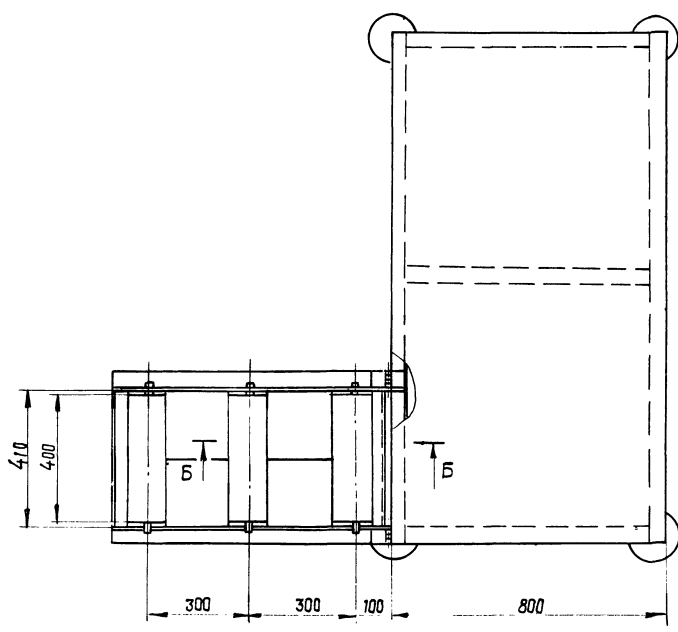
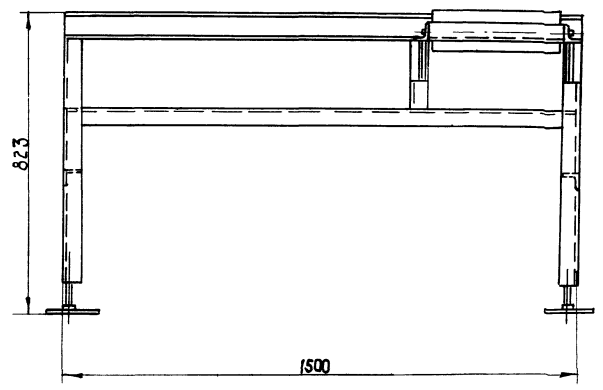
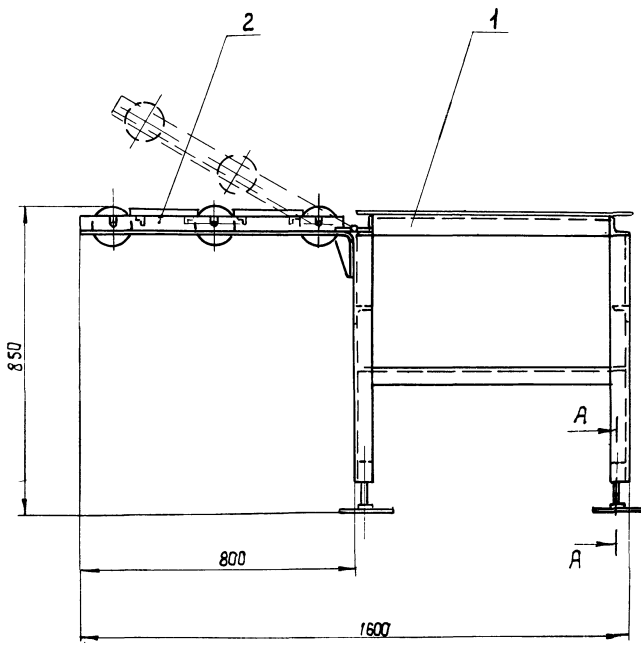
НО-04.00.00.000		Лист 1 из 1	
Стол упаковочный		Киевский филиал СЮЗГИПРОЛЕСХОЗ	

Копировал Красноба Формат А4

Форм. Знак	Поз.	Обозначение	Наименование	Кол.	Примечание
			Документация		
		HO-04.01.00.000 СБ	Сборочный чертеж		
			Детали		
64	1	HO-04.01.00.001	Стойка		
			Угольник 50x50x5 гост 8509-72 Ст.3 гост 535-79 R = 703 h14	4	2,7 кг
64	2	HO-04.01.00.002	Связь		
			Угольник 50x50x5 гост 8509-72 Ст.3 гост 535-79 R = 700 h14	3	2,7 кг
64	3	HO-04.01.00.003	Связь		
			Угольник 50x50x5 гост 8509-72 Ст.3 гост 535-79 R = 1500 h14	2	5,6 кг
64	4	HO-04.01.00.004	Стойка		
			Угольник 50x50x5 гост 8509-72 Ст.3 гост 535-79 R = 203 h14	1	0,75 кг
64	5	HO-04.01.00.005	Плитушка		
			5-ПН-НО-2 гост 18903-74 Лист 3-IV Ст.3 гост 16523-70 800 h14 x 1500 h14	1	18,7 кг
А4	6	HO-01.03.00.004-03	Связь	2	
А4	7	-05	Связь	2	
А4	8	HO-03.02.00.002	Петля	2	
А4	9	HO-03.02.00.005	Бобышка	4	

НО-04.01.00.000		Лист 1 из 1	
Каркас		Киевский филиал СЮЗГИПРОЛЕСХОЗ	

Копировал Красноба Формат А4

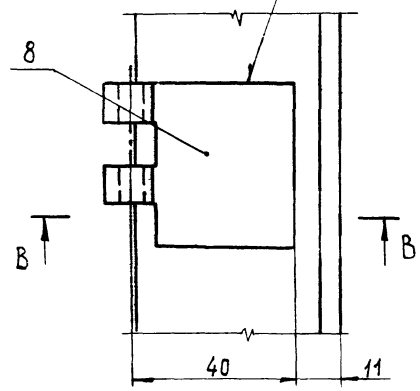
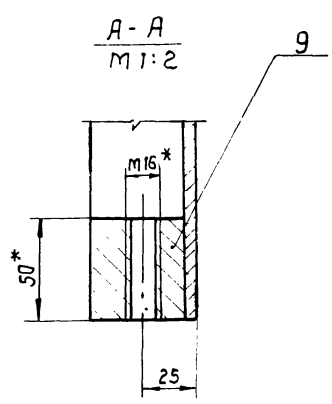
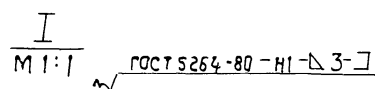
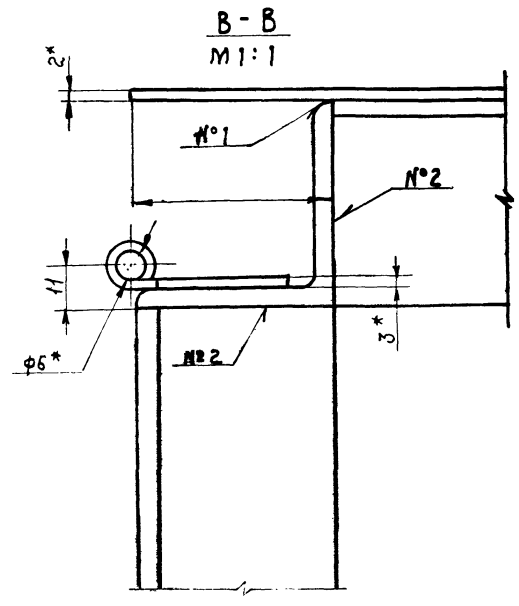
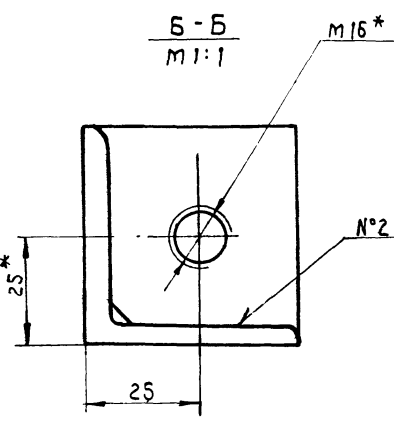
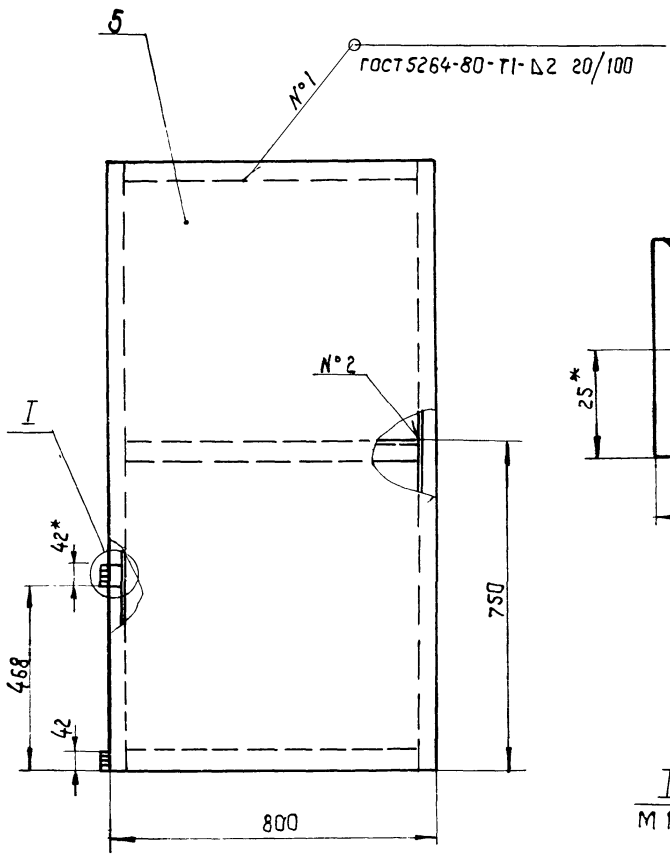
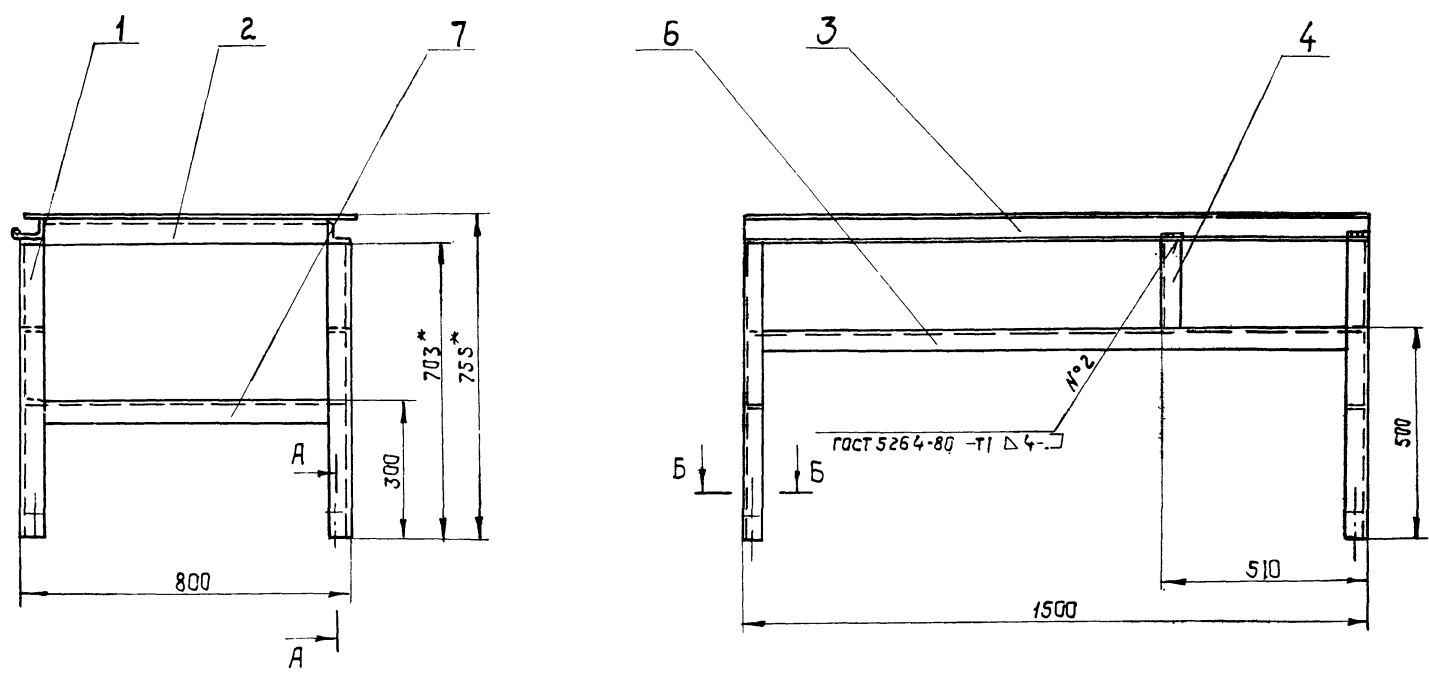


Стол предназначен для упаковки готовой продукции после станка ЦКБ-40.

Размеры для справок.

40
9569/2

				НО-04.00.00.000 СБ			Литера	Масса	Масштаб
Имя	№ докум	Подп	Дата	Стол упаковочный Сборочный чертеж			119	1:10	
Разработ	Зубрилина	В.И.	11.85						
Проб	Тиличук	В.И.	11.85						
Т. контро	Байка	В.И.	11.85						
Руч	Байка	В.И.	11.85						
Исполн	Духаненко	В.И.	11.85						
Чтб	В.И.	В.И.	11.85	Киевский социал союзгипролесхоз			Лист		
				Корпусов КВЗЧБ			Формат А3		



1. Электрод Э42 гост 9467-75.
2. * Размеры для справок.
3. H14; h14, ± IT14
4. Шероховатость обработанных торцов дет. выделенных B4-25 мкм
5. Масса наплавленного металла - 0,7 кг.

Учб. № подл. Подп. и дата Изм. № вкл. Учб. № вкл. Подп. и дата

41
9569/2

НО-04.01.00.000 СБ				Литера	Масса	Масштаб
Каркас					71	1:10
Сборочный чертеж				Лист	Листов 1	
Киевский филиал				СОУЗГИПРОЕСХОЗ		
Копировал Кривоша				Формат А2		

Типовой проект 411-2-180.87 Альбом I

Инв. лист. Подп. и дата. Взятый инв. лист. № 33 - дата

Формат Зона	Поз.	Обозначение	Наименование	Кол.	Приме- чание
			Материалы		
			Электрод Э 42А ГОСТ 3467-75		
НО-04.01.00.000					Лист 2

изм. Лист № докум. Подп. Дата
Разр. Зубрица 20.10.87 И.С.
Пров. Тицук 20.10.87 И.С.
Рук. Бойко 20.10.87 И.С.
Н.Контр. Агуленко 20.10.87 И.С.
Чтв.

Копировал Герман Формат А4

Формат Зона	Поз.	Обозначение	Наименование	Кол.	Приме- чание
			Документация		
A2		НО-05.00.00.000 СБ	Сборочный чертеж		
			Сборочные единицы		
A4	1	НО-05.01.00.000	Каркас	1	
A4	2	НО-03.03.00.000	Щиток	5	
A4	3	НО-03.04.00.000	Опора	4	
НО-05.00.00.000					Лист 6

изм. Лист № докум. Подп. Дата
Разр. Зубрица 20.10.87 И.С.
Пров. Тицук 20.10.87 И.С.
Рук. Бойко 20.10.87 И.С.
Н.Контр. Агуленко 20.10.87 И.С.
Чтв.

Копировал Герман Формат А4

Т. П. 411-2-180.87

Инв. лист. Подп. и дата. Взятый инв. лист. № 33 - дата

Формат Зона	Поз.	Обозначение	Наименование	Кол.	Приме- чание
			Документация		
A2		НО-05.01.00.000 СБ	Сборочный чертеж		
			Детали		
B4	1	НО-05.01.00.001	Стойка		
			Угильник 50x50x5 ГОСТ 8509-72 Ст.3 ГОСТ 535-79 ℓ=610 h14	4	2,3 кг
B4	2	НО-05.01.00.002	Прогон		
			Угильник 50x50x5 ГОСТ 8509-72 Ст.3 ГОСТ 535-79 ℓ=1700 h14	2	6,4 кг
B4	3	НО-05.01.00.003	СвЯЗь		
			Угильник 50x50x5 ГОСТ 8509-72 Ст.3 ГОСТ 535-79 ℓ=500 h14	4	1,9 кг
B4	4	НО-05.01.00.004	Кронштейн		
			Угильник 25x25x36 ГОСТ 8509-72 Ст.3 ГОСТ 535-79 ℓ=60 h14	20	0,22 кг
A4	5	НО-02.03.00.004-04	СвЯзь	2	
A4	6	НО-03.02.00.005	Бобышка	4	

изм. Лист № докум. Подп. Дата
Разр. Зубрица 20.10.87 И.С.
Пров. Тицук 20.10.87 И.С.
Рук. Бойко 20.10.87 И.С.
Н.Контр. Агуленко 20.10.87 И.С.
Чтв.

Копировал Герман Формат А4

Т. П. 411-2-180.87

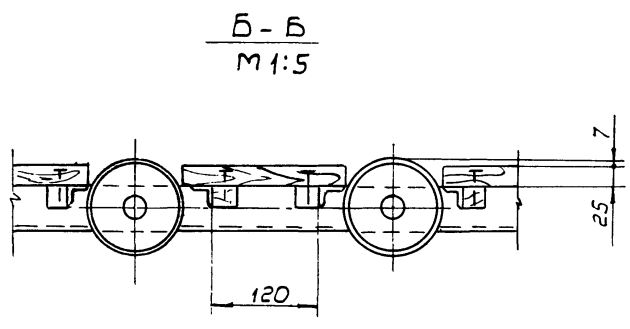
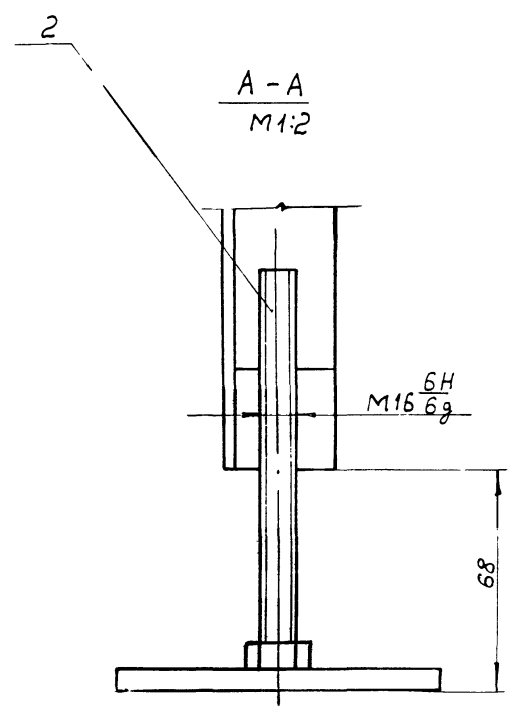
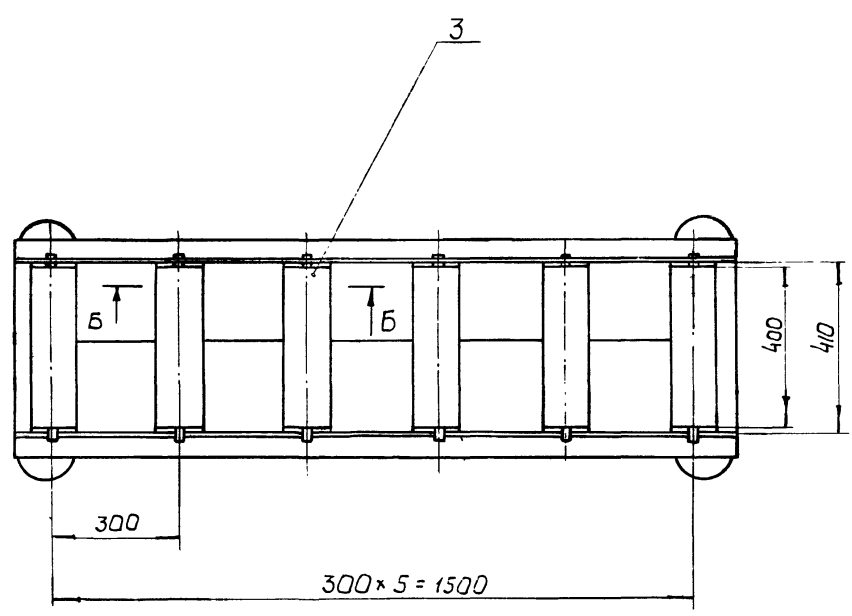
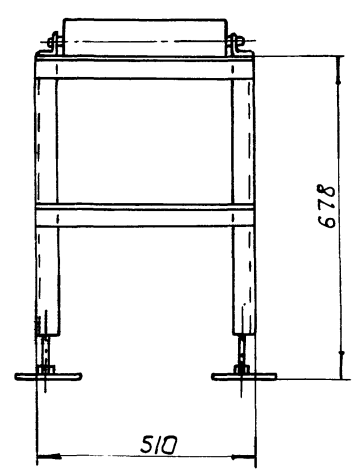
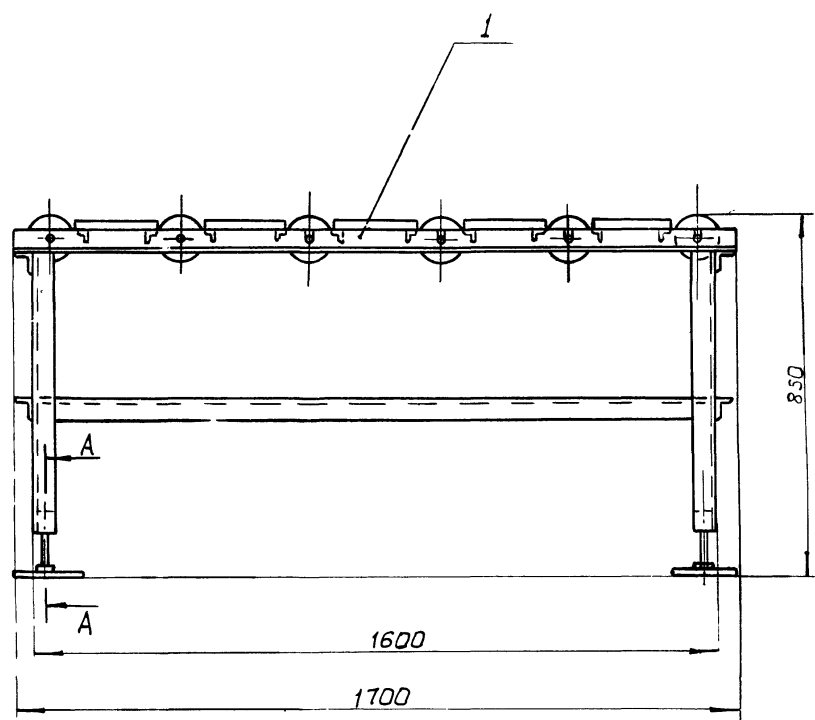
Инв. лист. Подп. и дата. Взятый инв. лист. № 33 - дата

Формат Зона	Поз.	Обозначение	Наименование	Кол.	Приме- чание
			Материалы		
			Электрод Э 42А ГОСТ 3467-75		
НО-05.01.00.000					Лист 2

изм. Лист № докум. Подп. Дата
Разр. Зубрица 20.10.87 И.С.
Пров. Тицук 20.10.87 И.С.
Рук. Бойко 20.10.87 И.С.
Н.Контр. Агуленко 20.10.87 И.С.
Чтв.

Копировал Герман Формат А4

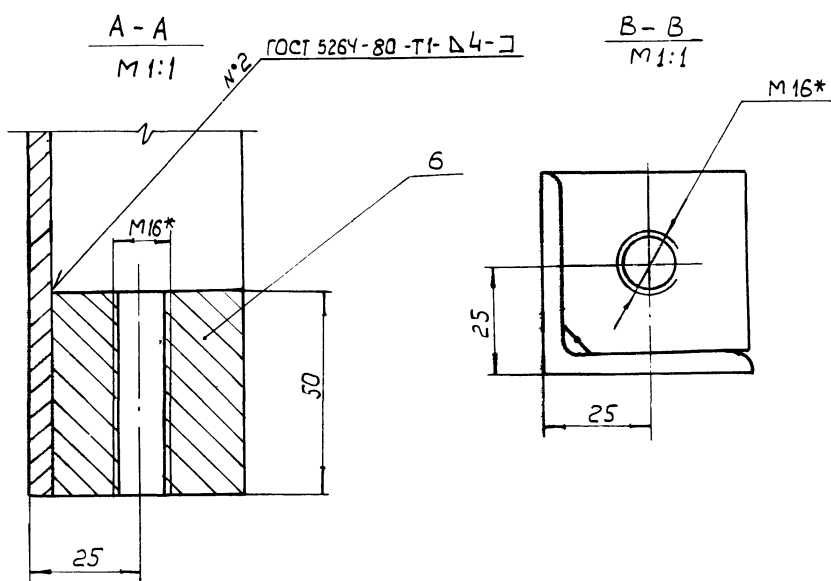
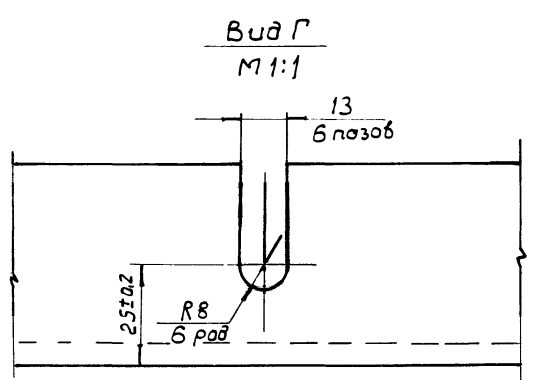
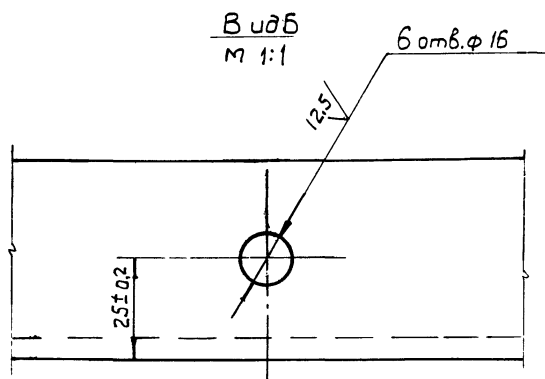
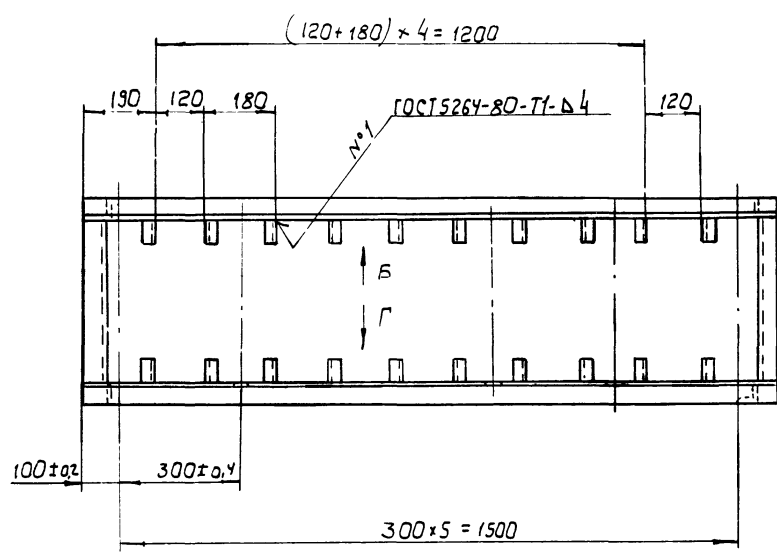
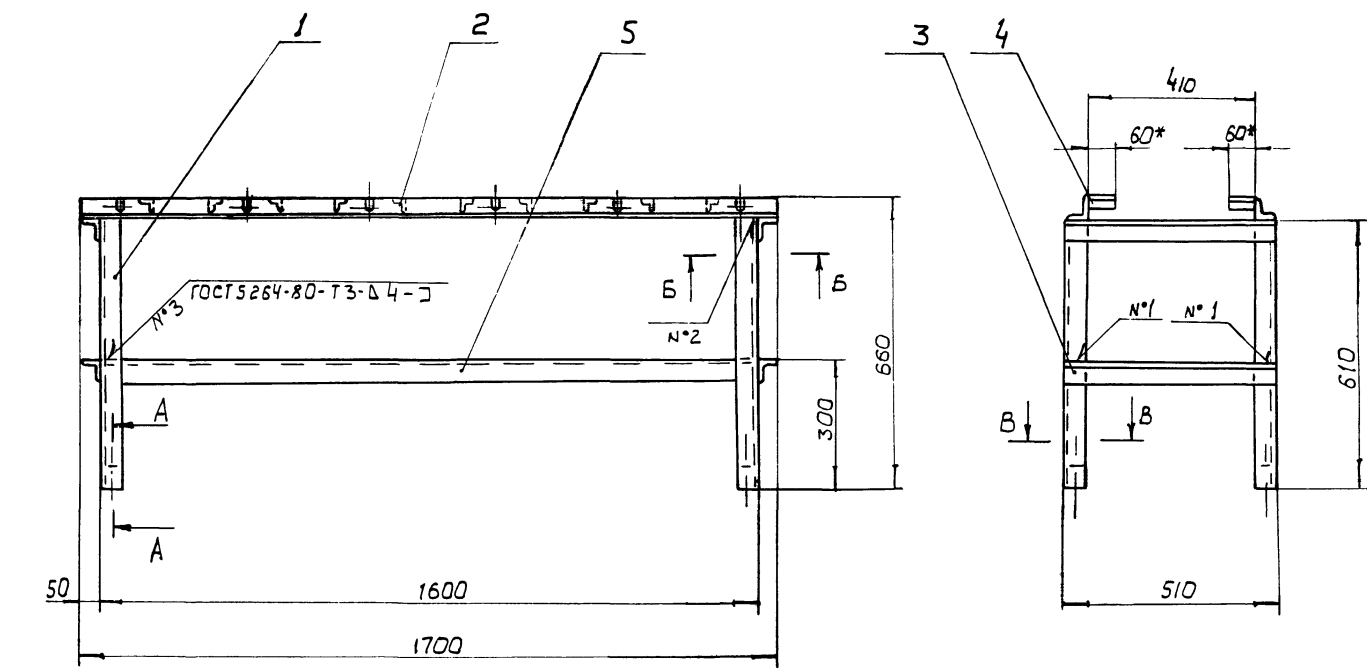
42
9569/2



Размеры для справок

43
9569/2

НО-05.00.00.000СБ					Лист	Масса	Масштаб
Изм.	Кол.	№ док.м.	Подп.	Дата	Рольганг неприводной	122	1:10
Разраб.		Забрико		11.85			
Проб.		Тилиук		11.85			
Т. контр.		Бойко		11.85			
Руч.		Бойко		11.85			
Н. контр.		Зухаленко		11.85	Лист	Листов 1	
Чтв.					Киевский филиал Союзгипролесхоз		



1. Электрод Э42А ГОСТ 9467-75
2. H14; h14, ± JT14
3. * Размеры для справок
4. Шраховатость обработанных торцов дет. выполненных Б4-25ммк
5. Масса наплавленного металла - 0,5 кг.

№ п.° подл. Подп. и дата Взам. инв. № Инв. № вкл. Подп. и дата

				НО-05.01.00.000 СБ	
				Каркас	
				Сборочный чертеж	
Изм.	Кол.	№ док.	Подп.	Дата	Листов
					49
					1:10
				Лист Листов 1	
				Киевский филиал	
				СЮЗГИПРОТЕСХОЗ	

Альбом Л
Типовой проект 411-2-180-87

Сл. №, № листа, Подп. и дата
Взам. инв. №, инв. дата
Инв. №, инв. дата
Подп. и дата

№ строки	Наименование	КОД ОКП	Обозначение документа на поставку	Поставщик	Куда входит (обозначение)	Количество				Примечание
						На из-делие	В ком-плекты	На ре-гуляр	Всего	
1										
2	Мотор-редуктор									
3	МЦ 2С-63-112-КУЗ									
4	N. 1.5 кВт		ГОСТ 20721-75		НО-01.00.00.000	1			1	
5					НО-02.00.00.002	1			1	
6									2	
7										
8	Ролик Р-400			Судинский з-д	НО-03.00.00.000				10	
9				«Красный пресс»	НО-04.00.00.000				3	
10					НО-05.00.00.000				6	
11									19	
12										
13	Цепь ПРЛ-25,4-5000		ГОСТ 13948-75		НО-01.00.00.000	2108,2			2108,2	мм
14					НО-01.05.00.000	533,4			11201,4	мм
15					НО-02.00.00.000	1905,0			1905,0	мм
16					НО-02.03.00.000	533,4			11201,4	мм
17									264160	
18										
19	Звено с-ПРЛ-25,4-5000		ГОСТ 13948-75		НО-01.00.00.000	1			1	
20					НО-01.00.00.000	1			1	
21									2	
22										
23	Подшипник 206		ГОСТ 8338-75		НО-01.01.00.000	2			4	
24					НО-01.02.00.000	2			4	
25									8	
26	Кольцо 55		ГОСТ 2833-77		НО-01.01.00.000	1			1	
27					НО-01.01.00.000	1			2	

9569/2

Изм.	Лист	№ докум.	Подп.	Дата
Разработ	Зубрица	В.И.	11.85	
Провер	Гущук	И.И.	11.85	
Т. контр	Бабко	С.В.	11.85	
Н. контр	Аухленко	С.В.	11.85	
Утв	Пилипенко	С.В.	11.85	

НО-00.00.00.000 вл

Ведомость крупных изделий
Лит. Лист Листов
Киевский филиал Союзгипролесхоз

Копировал Герман Формат А3

Т П 411-2-180-87

Сл. №, № листа, Подп. и дата
Взам. инв. №, инв. дата
Инв. №, инв. дата
Подп. и дата

№ строки	Наименование	КОД ОКП	Обозначение документа на поставку	Поставщик	Куда входит (обозначение)	Количество				Примечание
						На из-делие	В ком-плекты	На ре-гуляр	Всего	
1	Кольцо 66		ГОСТ 2833-77		НО-01.01.00.000	3			6	
2					НО-01.02.00.000	3			6	
3									12	
4										
5	Кольцо СГ52-39-5		ГОСТ 6418-81		НО-01.01.00.000	2			4	
6					НО-01.02.00.000	2			4	
7									8	
8										
9	Кольцо 1А-30		ГОСТ 13940-68		НО-01.01.00.000	2			4	
10					НО-01.02.00.000	2			4	
11									8	
12	Крепежные изделия									
13	Болты									
14	M8x20.58		ГОСТ 7798-70		НО-01.01.00.000	12			24	
15					НО-01.02.00.000	12			24	
16									48	
17										
18	M10x25.58				НО-01.00.00.000	8			8	
19					НО-02.00.00.000	16			16	
20									24	
21										
22	M10x35.58				НО-01.00.00.000	16			16	
23					НО-02.00.00.000	16			16	
24									32	
25										
26	M10x45.58				НО-01.00.00.000	4			4	
27					НО-02.00.00.000	4			4	
28									8	
29										
30	M10x120.58				НО-01.00.00.000	1			1	45
31					НО-02.00.00.000	1			1/2	9569/2

Изм.	Лист	№ докум.	Подп.	Дата
------	------	----------	-------	------

НО-00.00.00.000 вл

Копировал Герман Формат А3

Альбом I
Типовой проект 411-2-180.87
Шифр докум. Подпись и дата
Изм. Лист № докум. Подп. Дата

№ строки	Наименование	код ОКП	Обозначение документа на поставку	Поставщик	Куда входит (обозначение)	Количество				Примечание
						на из-делие	в ком-плекти	на ре-гуляцр	всего	
1	Винты									
2	M5x18.58		ГОСТ 17475-80		НО-01.00.00.000	9			9	
3					НО-02.00.00.000	9			9	
4									18	
5										
6	M8x40.58		"		НО-02.02.00.000	2			8	
7										
8	M10x14.58		ГОСТ 1476-80		НО-01.01.00.000	1			1	
9										
10	M10x16.58		"		НО-01.01.00.000	3			6	
11					НО-01.02.00.000	3			6	
12									12	
13										
14	Гайки:									
15										
16	M5.5		ГОСТ 5915-70		НО-01.00.00.000	9			9	
17					НО-02.00.00.000	9			9	
18									18	
19										
20	M10.5		"		НО-01.00.00.000	28			28	
21					НО-02.00.00.000	36			36	
22									64	
23										
24	M12.5		"		НО-01.00.00.000	4			4	
25					НО-02.00.00.000	4			4	
26									8	
27										
28	Шайбы:									
29	5-65Г		ГОСТ 6402-70		НО-01.00.00.000	9			9	
30					НО-02.00.00.000	9			9	
31									18	3569/2

НО-00.00.00.000 в П
Изм. Лист № докум. Подп. Дата
Копировал Герман Формат А3

Альбом II
411-2-180.87
Шифр докум. Подпись и дата
Изм. Лист № докум. Подп. Дата

№ строки	Наименование	код ОКП	Обозначение документа на поставку	Поставщик	Куда входит (обозначение)	Количество				Примечание
						на из-делие	в ком-плекти	на ре-гуляцр	всего	
1	8-65Г		ГОСТ 6402-70		НО-01.01.00.000	12			24	
2					НО-01.02.00.000	12			24	
3									48	
4										
5	10-65Г		"		НО-01.00.00.000	12			12	
6					НО-02.00.00.000	20			20	
7									32	
8										
9	10.36.05		ГОСТ 10906-78		НО-01.00.00.000	4			4	
10					НО-02.00.00.000	4			4	
11									8	
12										
13	5.36.05		ГОСТ 11371-78		НО-01.00.00.000	9			9	
14					НО-02.00.00.000	9			9	
15									18	
16										
17	10.36.05		" "		НО-01.00.00.000	28			28	
18					НО-02.00.00.000	36			36	
19									64	
20										
21	12.36.05		" "		НО-01.00.00.000	4			4	
22					НО-02.00.00.000	4			4	
23									8	
24										
25	6.36.05		"		НО-03.00.00.000	2			2	
26					НО-04.00.00.000	2			2	
27									4	
28										
29	8-36.05		"		НО-01.05.00.000	14			42	
30					НО-02.03.00.000	14			42	46
31									84	9569/2

НО-00.00.00.000 в П
Изм. Лист № докум. Подп. Дата
Копировал Герман Формат А3

Альбом № 1
 Исполн. проект 411-2-1, таб. 87
 УИИБ (ИИИИ) Лодж. и. Верина, В. Савицкий, ИИИИ, Подп. и. Верина

№ п/п	Наименование	КОД ОКП	Обозначение документа на поставку	Поставщик	Куда входит (обозначение)	Количество				Примечание
						На извешение	В ком. плекты	На ре-ецир	Всего	
1	Шахта 25.36.05		ГОСТ 11371-78		НО-02.02.00.000	11			44	
2										
3	Штифты									
4										
5	2,0 x 20		ГОСТ 397-66		НО-01.05.00.000	14			14	
6					НО-02.03.00.000	14			14	
7									28	
8										
9	5 x 40		"		НО-02.02.00.000	1			4	
10										
11	Шпонки:									
12	12 x 8 x 36		ГОСТ 23360-78		НО-01.01.00.000	1			2	
13										
14	12 x 8 x 56		"		НО-01.01.00.000	3			6	
15					НО-02.02.00.000	3			6	
16									12	
17										
18	Шурпы 5 x 40		ГОСТ 1145-70		НО-03.03.00.000	8			120	
19										
20	Оси:									
21	11-6812 x 45, С.м.3		ГОСТ 9650-80		НО-03.00.00.000	2			2	
22					НО-04.00.00.000	2			2	
23									4	
24										
25	22-8812 x 36, С.м.3		"		НО-01.05.00.000	14			42	
26					НО-01.03.00.000	14			42	
27									84	
28										
29	22-25812 x 70, С.м.3		"		НО-02.02.00.000	1			4	
30										
31										

47
 9569/1
 47
 5

ИИИИ № докум. Подп. А. Савицкий
 НО-00.00.00.000 ВП
 Количествен. Герман ФарматАЗ