

---

ФЕДЕРАЛЬНОЕ АГЕНТСТВО  
ПО ТЕХНИЧЕСКОМУ РЕГУЛИРОВАНИЮ И МЕТРОЛОГИИ

---



НАЦИОНАЛЬНЫЙ  
СТАНДАРТ  
РОССИЙСКОЙ  
ФЕДЕРАЦИИ

ГОСТ Р  
55178—  
2012  
(ИСО 11660-1:  
2008)

---

# КРАНЫ ГРУЗОПОДЪЕМНЫЕ Средства доступа, ограждения и защиты.

Часть 1

## Общие положения

ISO 11660-1:2008  
(Cranes – Access, guards and restraints. Part 1: General)  
(MOD)

Издание официальное



Москва  
Стандартинформ  
2014

## Предисловие

1 ПОДГОТОВЛЕН Некоммерческой организацией «Межгосударственный Фонд «Сертификации подъемно-транспортного оборудования и услуг по техническому обслуживанию и ремонту машин» («ПТОУ – Фонд») и Закрытым акционерным обществом «РАТТЕ» (ЗАО «РАТТЕ») на основе перевода стандарта, указанного в пункте 4

2 ВНЕСЕН Техническим комитетом по стандартизации ТК 289 «Краны грузоподъемные»

3 УТВЕРЖДЕН И ВВЕДЕН В ДЕЙСТВИЕ Приказом Федерального агентства по техническому регулированию и метрологии от 26 ноября 2012 г. № 1157-ст

4 Настоящий стандарт является модифицированным по отношению к международному стандарту ИСО 11660-1:2008 «Краны грузоподъемные. Средства доступа, ограждения и защиты. Часть 1. Общие положения» (ISO 11660-1:2008 «Cranes. Access, guards and restraints. Part 1:General») путем изменения отдельных фраз (слов, ссылок), которые выделены в тексте курсивом

5 ВВЕДЕН ВПЕРВЫЕ

*Правила применения настоящего стандарта установлены в ГОСТ Р 1.0—2012 (раздел 8). Информация об изменениях к настоящему стандарту публикуется в ежегодном (по состоянию на 1 января текущего года) информационном указателе «Национальные стандарты», а официальный текст изменений и поправок – в ежемесячном информационном указателе «Национальные стандарты». В случае пересмотра (замены) или отмены настоящего стандарта соответствующее уведомление будет опубликовано в ближайшем выпуске информационного указателя «Национальные стандарты». Соответствующая информация, уведомление и тексты размещаются также в информационной системе общего пользования – на официальном сайте Федерального агентства по техническому регулированию и метрологии в сети Интернет (gost.ru)*

© Стандартиформ, 2014

Настоящий стандарт не может быть полностью или частично воспроизведен, тиражирован и распространен в качестве официального издания без разрешения Федерального агентства по техническому регулированию и метрологии

## НАЦИОНАЛЬНЫЙ СТАНДАРТ РОССИЙСКОЙ ФЕДЕРАЦИИ

**КРАНЫ ГРУЗОПОДЪЕМНЫЕ**  
**Средства доступа, ограждения и защиты**  
**Часть 1.**  
**Общие положения**

Cranes. Access, guards and restraints. Part 1. General

Дата введения — 2014—01—01

## 1 Область применения

Настоящий стандарт распространяется на все типы грузоподъемных кранов по *ГОСТ 27555 (ИСО 4306-1-85)* (далее – краны) и устанавливает общие требования к средствам доступа, защиты и ограждениям, применяемым в конструкции кранов для обеспечения безопасности в процессе эксплуатации, в том числе технического обслуживания, контроля технического состояния, монтажа, демонтажа и в чрезвычайных ситуациях в целях защиты персонала от движущихся частей, падающих предметов или токоведущих частей.

В некоторых случаях специальные требования для различных типов кранов могут не соответствовать общим требованиям. Различия в требованиях могут быть разрешены при условии достижения эквивалентной степени защиты. Специальные требования к средствам доступа для различных типов кранов приводятся в стандартах на эти краны.

## 2 Нормативные ссылки

В настоящем стандарте использованы нормативные ссылки на следующие стандарты:

*ГОСТ 27555–87 (ИСО 4306-1-85) Краны грузоподъемные. Термины и определения*

*ГОСТ Р ИСО 14122-1–2009 Безопасность машин. Средства доступа к машинам стационарные. Часть 1. Выбор стационарных средств доступа между двумя уровнями (ИСО14122-1:2001 «Безопасность машин. Средства доступа к машинам стационарные. Часть 1. Выбор стационарных средств доступа между двумя уровнями»), IDT)*

*ГОСТ Р ИСО 14122-2–2009 Безопасность машин. Средства доступа к машинам стационарные. Часть 2. Рабочие площадки и проходы (ИСО14122-2:2001 «Безопасность машин. Средства доступа к машинам стационарные. Часть 2. Рабочие площадки и проходы»), IDT)*

*ГОСТ Р ИСО 14122-3–2009 Безопасность машин. Средства доступа к машинам стационарные. Часть 3. Лестницы и перила (ИСО14122-1:2001 «Безопасность машин. Постоянные средства доступа к машинам. Часть 3. Трапы, приставные лестницы и перила»), IDT)*

*ГОСТ Р ИСО 14122-4–2009 Безопасность машин. Средства доступа к машинам стационарные. Часть 4. Лестницы вертикальные (ИСО14122-4:2001 «Безопасность машин. Постоянные средства доступа к машинам. Часть 4. Стационарные лестницы»), IDT)*

*ГОСТ Р МЭК 60204-1–2007 Безопасность машин. Электрооборудование машин и механизмов. Часть 1. Общие требования (МЭК 60204-1–2005 «Безопасность машин и механизмов. Электрооборудование промышленных машин. Часть 1. Общие требования»), IDT)*

**П р и м е ч а н и е** – При пользовании настоящим стандартом целесообразно проверить действие ссылочных стандартов в информационной системе общего пользования — на официальном сайте Федерального агентства по техническому регулированию и метрологии в сети Интернет или по ежегодному информационному указателю «Национальные стандарты», который опубликован по состоянию на 1 января текущего года, и по выпускам ежемесячного информационного указателя «Национальные стандарты» за текущий год. Если заменен ссылочный стандарт, на который дана недатированная ссылка, то рекомендуется использовать действующую версию этого стандарта с учетом всех внесенных в данную версию изменений. Если заменен ссылочный стандарт, на который дана датированная ссылка, то рекомендуется использовать версию этого стандарта с указанным выше годом утверждения (принятия). Если после утверждения настоящего стандарта в ссылочный стандарт, на который дана датированная ссылка, внесено изменение, затрагивающее положение, на которое дана ссылка, то это положение рекомендуется применять без учета данного изменения. Если ссылочный стандарт отменен без замены, то положение, в котором дана ссылка на него, рекомендуется применять в части, не затрагивающей эту ссылку.

### 3 Термины и определения

В настоящем стандарте используются термины и определения, приведенные в ГОСТ 27555, ГОСТ Р ИСО 14122-1, ГОСТ Р ИСО 14122-2, ГОСТ Р ИСО 14122-3, ГОСТ Р ИСО 14122-4, а также следующие:

3.1 **система средств доступа:** Совокупность всех установленных на кране лестницы, площадок, проходов и т.п., обеспечивающих необходимый для эксплуатации и/или ремонта доступ к элементам и узлам крана.

3.2 **лестница:** Средство доступа обслуживающего персонала на кран с углом наклона от 20° до 45°, горизонтальные элементы которого являются ступенями.

3.3 **лестница крутонаклонная:** Средство доступа с углом наклона к горизонту, превышающим 75°, состоящее из боковых поручней и ступеней, которые обеспечивают размещение обеих ног.

3.4 **лестница наклонная:** Средство доступа с углом наклона от 45° до 75°, состоящее из боковых поручней и ступеней, которые обеспечивают размещение обеих ног.

3.5 **лестница вертикальная:** Средство доступа с углом наклона 90°, состоящее из боковых поручней и ступеней, которые обеспечивают размещение обеих ног.

3.6 **лестница монтажная (эвакуационная):** Стационарно установленная лестница упрощенной конструкции без ограждений, предназначенная для выполнения монтажных работ или использования в аварийных ситуациях.

3.7 **лестничный марш:** Непрерывная последовательность ступеней между двумя площадками.

3.8 **настил:** Совокупность элементов, образующих пол прохода или площадки и находящихся в прямом контакте с обувью.

3.9 **пандус (рампа, трап):** Средство доступа с углом наклона от 0° до 20°, представляющее собой наклонную плоскость (без ступеней).

3.10 **проход:** Часть системы средств доступа с практически горизонтальным настилом, предназначенная для передвижения обслуживающего персонала между элементами крана.

3.11 **галерея:** Длинный узкий свободный проход с горизонтальным настилом.

3.12 **площадка обслуживания:** Горизонтальная поверхность, предназначенная для размещения человека и/или оборудования при выполнении работ, связанных с эксплуатацией, техническим обслуживанием, осмотрами, ремонтом и монтажом крана.

3.13 **площадка для отдыха:** Горизонтальная поверхность, расположенная, как правило, между лестничными маршами или между лестницами и предназначенная для отдыха обслуживающего персонала.

3.14 **поверхность, противодействующая скольжению:** Поверхность настила и ступеней, предназначенная для улучшения сцепления с обувью.

3.15 **поручень:** Предохранительный элемент конструкции, предназначенный для того, чтобы держась за него, человек мог поддерживать тело при движении.

3.16 **перила:** Устройства, которыми могут быть оборудованы лестницы, площадки, проходы и галереи, для обеспечения постоянной поддержки руками, обеспечивающие защиту от случайного падения или случайного доступа в опасную зону. В общем случае перила состоят из стоек (вертикальный элемент конструкции перил), поручня, ограждения для коленей (средний элемент перил, параллельный поручню) и ограждающего борта (отбортовки).

3.17 **ограждающий борт (отбортовка):** Нижняя часть перил, площадки, прохода и галереи, предназначенная для предотвращения падения предметов с уровня настила.

3.18 **люк:** Отверстие в настиле, предназначенное для перемещения через него человека и/или доступа к узлам крана. Люк может быть снабжен крышкой или ограждением.

3.19 **проем:** Отверстие в вертикальной или наклонной конструкции (стене, перилах и т.п.), предназначенное для прохода человека и/или доступа к узлам крана. Проем может быть снабжен дверью.

3.20 **система средств доступа с приводом:** Устройство или система устройств, снабженное механическим приводом и предназначенное для доступа на кран только обслуживающего персонала.

3.21 **средство индивидуальной защиты:** Устройство для ношения или индивидуального удержания, предназначенное для защиты отдельного человека от одного или нескольких опасных факторов (например, монтажный пояс).

3.22 **высота подъема:** Вертикальное расстояние между нижней (или уровнем пола) и верхней площадками.

3.23 **проступь**: Расстояние по горизонтали между крайними передними кромками двух следующих друг за другом ступеней.

3.24 **высота в свету**: Наименьшее вертикальное расстояние над осевой линией, свободное от любых препятствий.

3.25 **длина площадки**: Размер площадки, расположенной в конце лестничного марша в направлении движения.

3.26 **нахлест ступени**: Разность между величиной ширины ступени и проступи.

3.27 **осевая линия**: Условная линия, соединяющая передние кромки ступеней от верхней до нижней площадок марша.

3.28 **угол наклона лестницы**: Угол между осевой линией и ее горизонтальной проекцией.

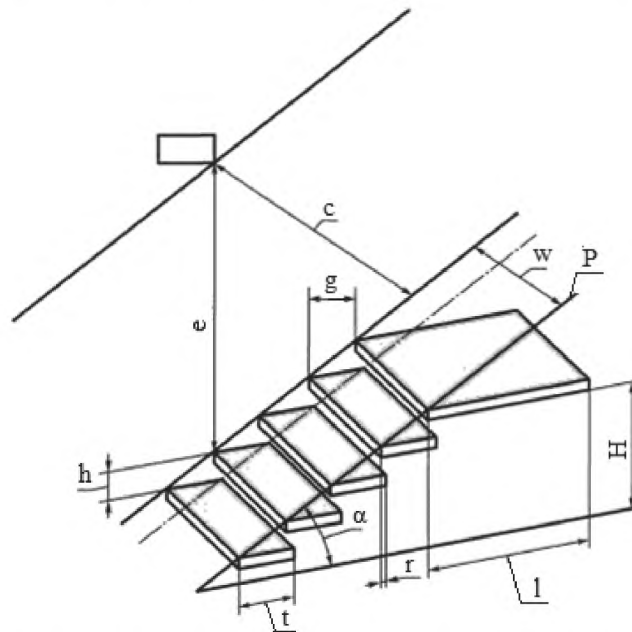
3.29 **высота ступени**: Расстояние по вертикали между двумя соседними ступенями и между ступенью и настилами верхней и нижней площадок.

3.30 **ширина лестницы**: Расстояние между наружными боковыми торцами ступени.

3.31 **ширина ступени**: Расстояние от передней до задней кромки ступени.

3.32 **просвет**: Абсолютное минимальное расстояние между любым препятствием и осевой линией, измеренное под углом  $90^\circ$  к осевой линии.

Примечание – Термины и определения по п.п.3.22–3.32 соответствуют ГОСТ Р ИСО 14122-3(см. рис.1)



$H$  – высота подъема;  $g$  – проступь;  $e$  – высота в свету;  $l$  – длина площадки;  $r$  – нахлест;  $P$  – осевая линия;  $\alpha$  – угол наклона лестницы;  $h$  – высота ступени;  $w$  – ширина лестницы;  $t$  – ширина ступени;  $c$  – просвет

Рисунок 1

## 4 Системы средств доступа

### 4.1 Классификация систем средств доступа

В зависимости от необходимости использования средств индивидуальной защиты системы средств доступа подразделяются на следующие типы:

а) Тип 1: система средств доступа, предназначенная для использования без средств индивидуальной защиты;

б) Тип 2: система средств доступа, при использовании которой необходимо применять средства индивидуальной защиты и/или использовать временные (дополнительные) средства доступа.

### 4.2 Выбор системы средств доступа

#### 4.2.1 Выбор средств доступа

Должны быть предусмотрены безопасные средства доступа ко всем элементам крана, требующим присутствия обслуживающего персонала для монтажа, обслуживания и управления.

Доступ на кран и к его составным частям в общем случае обеспечивается системой средств

доступа, состоящей из лестниц, площадок и галерей, оборудованных перилами, и других элементов, обеспечивающих необходимый уровень безопасности обслуживающего персонала.

Краны, назначение и конструкция которых предусматривает их неоднократный монтаж и демонтаж (например, башенные краны), должны снабжаться средствами доступа, обеспечивающими безопасность персонала при монтаже/демонтаже, конструкция которых должна позволять выполнение необходимых работ.

Средства стационарной защиты (например, перила, дуги, боковое ограждение) являются предпочтительными по сравнению со средствами индивидуальной защиты.

При выборе вида лестниц для доступа на кран следует руководствоваться следующим порядком предпочтений:

- лестницы;
- лестницы наклонные;
- лестницы крутонаклонные;
- лестницы вертикальные.

Доступ к кабине, средствам управления и необходимым для работы составным частям крана, для которых периодическая проверка или обслуживание требуется не чаще 1 раза в год, предоставляются такими средствами, как трап, лестница, крутонаклонная лестница, площадка и площадка в комплекте с такими перилами, поручнями и другими аксессуарами, которые необходимы для обеспечения безопасности персонала.

Система средств доступа должна обеспечивать безопасный доступ к кабине и проходам.

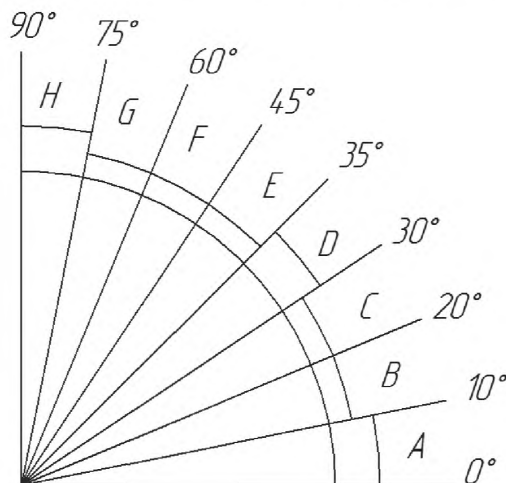
Для кранов, которые регулярно монтируются и демонтируются, средства доступа должны быть предоставлены в соответствии с требованиями для этих операций. Их конструкция должна позволять выполнение необходимых работ.

Для кранов возможно применение системы средств доступа в кабину с приводом (лифт, подъемник крановый). Если система средств доступа с приводом предусмотрена, кран должен быть рассчитан на ее использование. В этом случае дополнительно должны быть предусмотрены средства доступа 2 типа (лестницы).

Изготовители должны принимать во внимание следующее: при определении средств доступа необходимо учитывать:

- а) частоту использования;
- б) оборудование и инструменты для перевозки;
- в) вертикальное расстояние, которое нужно обеспечить;
- г) характер использования, например, техническое обслуживание, инспекция, проходы.

На рисунке 2 показаны диапазоны углов для различных средств доступа в их рабочем положении.



*A – пандус рекомендуемый; B – пандус с повышенным сопротивлением скольжению; C – лестница с углом наклона от 20° до 30°; D – лестница с углом наклона от 30° до 38°, рекомендуемая; E – лестница с углом наклона от 38° до 45°; F – лестница с углом наклона от 45° до 60°, рекомендуемая; G – лестница с углом наклона от 60° до 75°; H – лестницы крутонаклонные и вертикальные рекомендуемые*

Рисунок 2 – Области углов для различных средств доступа в их рабочем положении

#### 4.2.2 Выбор типа системы средств доступа

При выборе системы средств доступа предпочтительной является система типа 1. Система средств доступа типа 1 должна быть использована:

- для доступа в кабины управления;
- для доступа к механизмам крана и к электрооборудованию;
- для доступа к элементам крана, осмотр и обслуживание которых должно выполняться не реже 1 раза в месяц.

Система средств доступа типа 2 может быть использована для:

- аварийной эвакуации обслуживающего персонала;
- для монтажа и демонтажа крана.

Рекомендуется при наличии технической возможности использовать системы средств доступа типа 1 и для вышеперечисленных целей.

*Примечание* – Требования к техническому обслуживанию и ремонту кранов определяются эксплуатационными документами.

### 5 Общие требования к устройству средств доступа

5.1 Каждая система средств доступа должна быть спроектирована таким образом, чтобы в любой момент времени для человека были обеспечены 3 точки опоры (для двух ног и руки или двух рук и ноги).

5.2 При размещении средств доступа на подвижных элементах крана, которые изменяют свое положение в пространстве (например, на стреле крана), необходимо указывать то положение элемента, при котором становится возможным использование средств доступа.

5.3 При проектировании средств доступа следует учитывать максимально возможную нагрузку на них (количество людей, массу инструментов и запасных частей). *Данная информация должна быть отображена на информационной табличке, располагаемой на перилах (ограждениях) информацией в сторону входа на соответствующее средство доступа (лестницу, площадку и т.п.).*

5.4 Средства доступа должны изготавливаться из негорючих и нескользящих материалов.

5.5 Средства доступа должны быть защищены от коррозии.

5.6 Средства доступа должны быть изготовлены таким образом, чтобы на них не скапливалась влага и грязь.

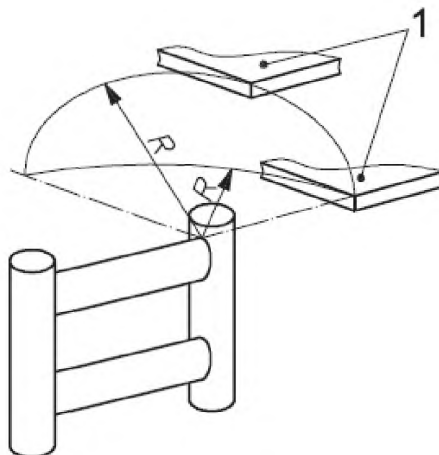
5.7 Из каждого поста управления краном должен быть, как минимум, один выход на стационарные средства доступа, обеспечивающие доступ к элементам крана. Дополнительные выходы следует организовать только в случае, если доступ ко всем элементам крана без них не возможен.

5.8 *Разница по высоте между двумя соседними элементами настила не должна превышать 4 мм.*

5.9 В настиле или плоской поверхности ступени допускается наличие отверстий при условии, что:

- в отверстие не проходит шар диаметром 20 мм;
- отверстие имеет максимальную ширину 12 мм при длине 200 мм и более.

5.10 Если при сходе с лестницы необходимо сделать шаг вбок, то расстояние между поверхностью плоской ступени или перекладки лестницы и ближайшей кромкой настила или другой лестницы должно быть в пределах сферы радиусом 300 мм (см. рис.3).



1 – опорная поверхность; R – радиус сферы

Рисунок 3 – Расстояние между поверхностью плоской ступени или перекладины лестницы и ближайшей кромкой настила или другой лестницы

5.11 Элементы средств доступа, находящиеся в контакте с человеком, не должны иметь острых углов, острых кромок, заусенцев, не защищенных сварных швов. Острые кромки должны быть скруглены радиусом не менее 2 мм или иметь фаску не менее 2x2 мм.

5.12 Открытие и закрытие подвижных частей средств доступа (дверей, крышек люков и т.п.) не должно становиться причиной возникновения дополнительных опасностей.

5.13 Если кран оборудован съемной лестницей, ее конструкция должна быть такой, чтобы в рабочем положении верх лестницы был закреплен неподвижно. Съемные лестницы также должны отвечать требованиям данного стандарта.

5.14 Если проход осуществляется между подвижными элементами конструкции и существует возможность захвата, защемления и т.д. этими элементами, следует предпринять следующие меры к уменьшению риска (в порядке приоритета):

- установить блокировку, отключающую механизмы при входе в опасную зону;
- установить ограждение с замком;
- установить предупредительные таблички и знаки.

## 6 Лестницы и наклонные лестницы

6.1 Ступени и площадки лестниц должны иметь хорошее сопротивление скольжению и не иметь острых краев.

6.2 Конструкция ступеней должна сводить к минимуму накопление мусора, и, при необходимости, способствовать очистке подошв обуви.

6.3 Лестницы должны быть спроектированы так, чтобы выдерживать проектную нагрузку.

6.4 Ступени должны выдерживать (если не предъявляются более высокие требования) следующие нагрузки без остаточной деформации:

– нагрузку 2000 Н, приложенную через диск диаметром 125 мм в любом месте поверхности, и равномерно распределенную нагрузку 4500 Н на квадратный метр.

*Прогиб ступени под нагрузкой не должен превышать 1/300 ширины ступени, но быть не более 6 мм.*

6.5 Высота ступеней по всей длине лестницы должна быть одинаковой. При невозможности сохранить высоту ступени между уровнем входа и нижней ступенью, допускается уменьшение высоты ступени не более чем на 15%. В технически обоснованных случаях эта высота может быть увеличена.

6.6 Лестницы и наклонные лестницы должны иметь размеры в соответствии с рис.3, указанные в табл. 2 и 3.



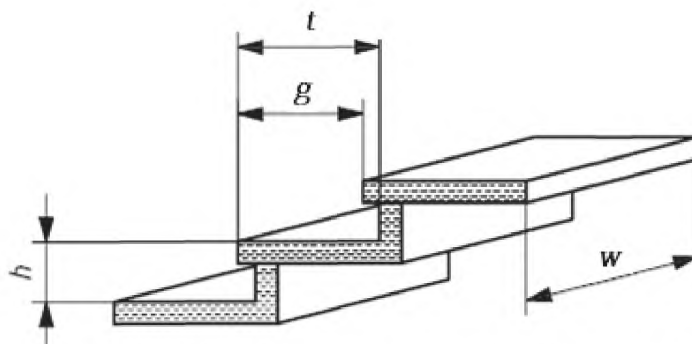


Рисунок 4 – Размерные параметры для лестниц и наклонных лестниц

Т а б л и ц а 2 – Размеры для лестниц

Параметр <sup>1)</sup>	Величина, м 1 типа доступа		Величина, м 2 типа доступа	
	мин.	макс.	мин.	макс.
Ширина лестницы, $w$	0,35 <sup>1)</sup> /0,500	–	0,32	–
Высота ступени, $h$ <sup>2)</sup>	0,18	0,25	0,18	0,25
Ширина ступени, $t$	0,24	–	0,2	–
Проступь, $g$ <sup>2)</sup>	0,15	0,27	0,15	0,27
Расстояние по высоте между полом и ступенью	–	0,6	–	0,7

<sup>1)</sup> См. рис. 4.  
<sup>2)</sup> Рекомендуется следующая формула для проверки оптимального соотношения между проступью и высотой ступени:  $0,6 < (2h + g) < 0,66$  м. Рекомендуемое значение  $(2h + g) = 0,63$  м.

Т а б л и ц а 3 – Размеры для наклонных лестниц

Параметр <sup>1)</sup>	Величина, м 1 типа доступа		Величина, м 2 типа доступа	
	мин.	макс.	мин.	макс.
Ширина лестницы, $w$	0,35 <sup>1)</sup> /0,45	800	0,32	–
Высота ступени, $h$ <sup>2)</sup>	0,23	0,3	0,23	0,3
Ширина ступени, $t$	0,08	–	0,08	–
Проступь, $g$ <sup>2)</sup>	–	0,6	–	0,7
Расстояние по высоте между полом и ступенью	–	0,6	–	0,7

<sup>1)</sup> См. рис.1.  
<sup>2)</sup> Рекомендуется следующая формула для проверки оптимального соотношения между проступью и высотой ступени:  $0,6 < (2h + g) < 0,66$  м. Рекомендуемое значение  $(2h + g) = 0,63$  м.

6.7 Нахлест ( $r$ ) должен быть не менее 10 мм.

6.8 Верхняя ступень должна быть на одном уровне с площадкой.

6.10 Высота подъема каждого лестничного марша не должна превышать 3,0 м. В случае большей высоты рекомендуется устанавливать площадку для отдыха перед продолжением подъема на следующий марш. Длина площадки для отдыха должна быть не менее 800 мм и в любом случае не должна быть меньше ширины лестницы. Если лестница состоит из одного лестничного марша, то высота подъема может быть увеличена до 4 м.

6.11 Высота в свету ( $e$ ) должна быть не менее 2,3 м.

6.12 Лестницы и наклонные лестницы должны быть оборудованы перилами с обеих сторон (см. раздел 10).

Если расстояние между лестницей и конструкцией машины (на высоту коленей) не превышает 200 мм, средний элемент перил (защиту для коленей) допускается не устанавливать.

## 7 Крутонаклонные и вертикальные лестницы и опоры для ног

7.1 Конструкция крутонаклонных и вертикальных лестниц может быть одноэтажная и двухэтажная. В любом случае, если имеется техническая возможность, предпочтение следует отдавать двухэтажной конструкции. Одноэтажную конструкцию следует применять только в исключительных случаях.

7.2 Лестницы должны быть спроектированы так, чтобы выдерживать проектную нагрузку.

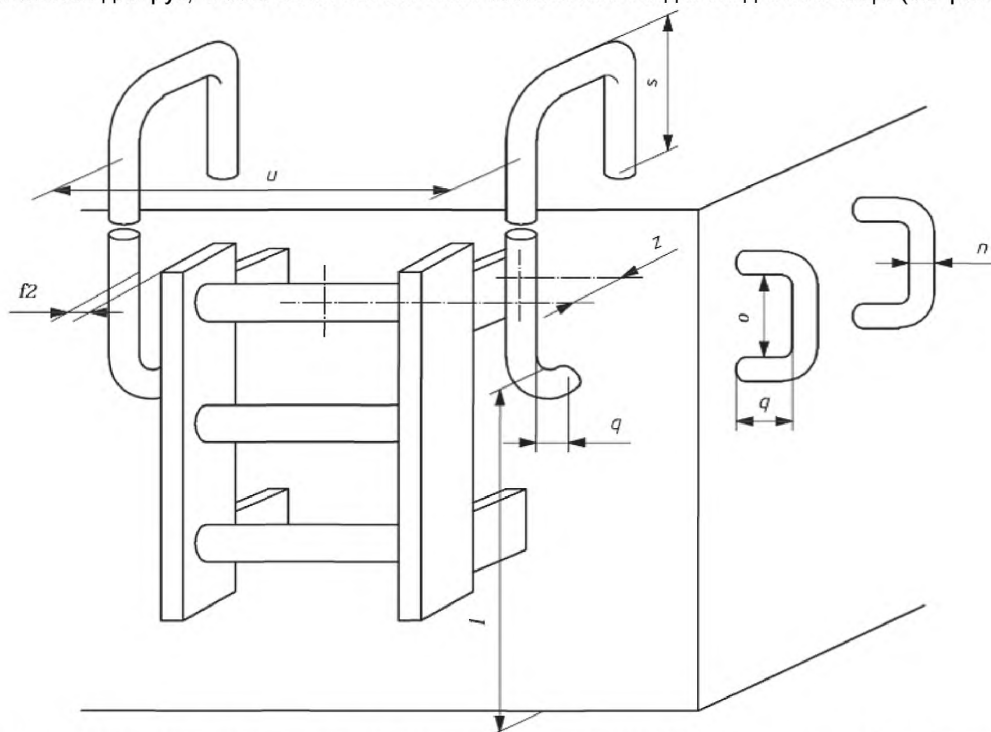
7.3 Лестницы должны выдерживать (если не предъявляются более высокие требования) следующие нагрузки:

– ступени: приложенную в их центре нагрузку 1200 Н, распределенную на длине 0,1 м, без остаточной деформации;

- узлы крепления и соединительные элементы: должны быть в состоянии выдерживать нагрузку в 3000 Н на стойку, при этом нагрузка должна восприниматься четырьмя точками крепления.

7.4 Эвакуационные лестницы должны соответствовать требованиям настоящего стандарта в части выполнения требований по пп. 7.1–7.5.

7.5 В конструкции лестницы должно быть предусмотрено такое количество опорных элементов для рук, чтобы были обеспечены безопасные вход и сход с лестницы (см. рис. 4).



о – длина поручня для захвата рукой; n – диаметр/ширина поручня; q – зазор для размещения руки (между поручнем и монтажной поверхностью); l – вертикальное расстояние между нижней частью поручня и полом/настилом; s – вертикальное расстояние между верхней частью поручня и настилом площадки, расположенной в верхней части лестницы; f2 – зазор между краем поручня, расположенного вдоль лестницы, и краем ступени/тетивы лестницы; u – расстояние между параллельными поручнями, между которыми должен быть обеспечен проход; z – расстояние между ступенью и поручнем

Рисунок 5 – Размеры поручней и перил

7.6 Дополнительных опор для рук не требуется, если:

– имеются два поручня на высоте не менее 1 м от уровня настила верхней площадки;

– лестница (или обе тетивы лестницы) поднимается на высоту не менее 1 м над уровнем настила верхней площадки;

– имеется один поручень на высоте не менее 1 м от уровня настила верхней площадки и одна тетива лестницы поднимается на высоту не менее 1 м над уровнем настила верхней площадки.

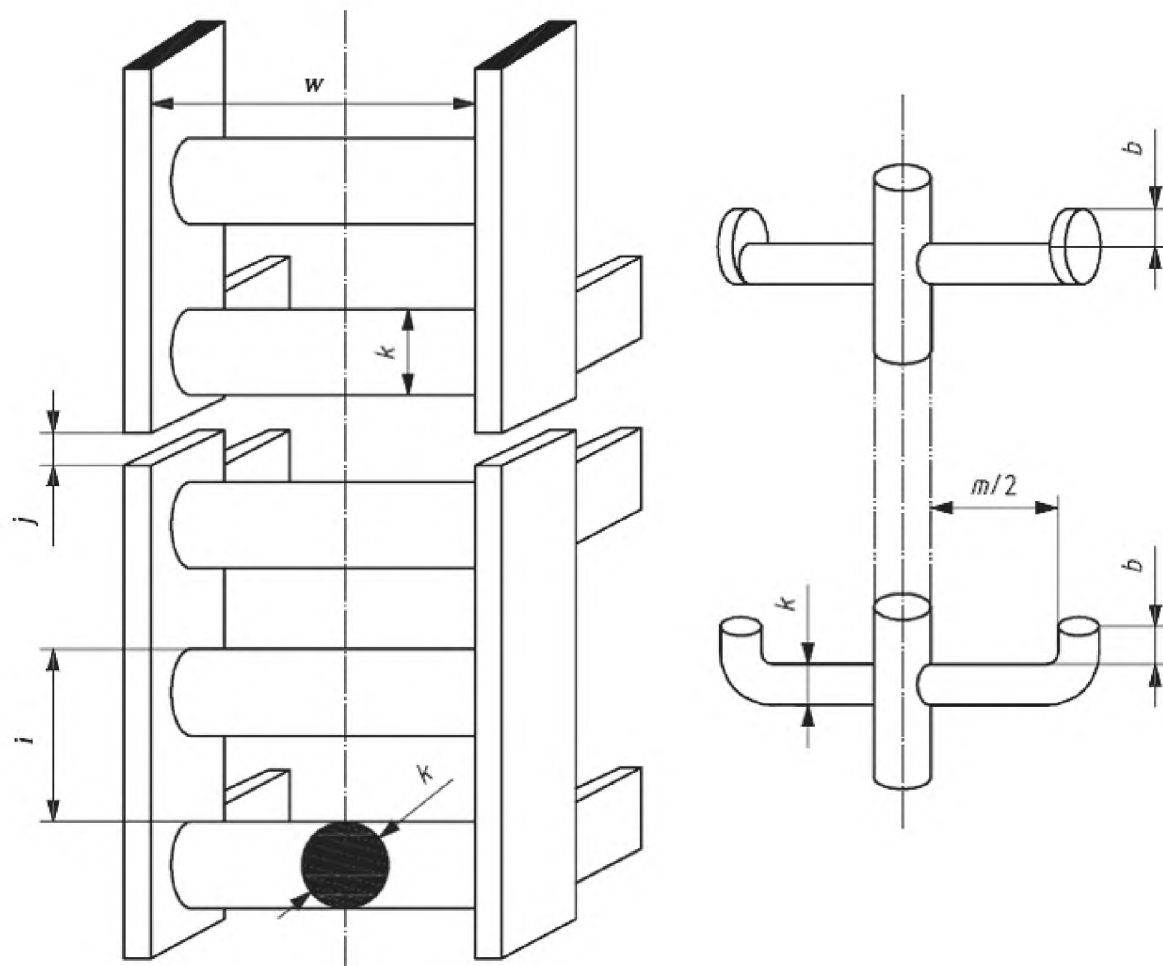
7.7 Лестницы, высота которых превышает 3 м, должны быть оборудованы устройствами защиты от падения (см. раздел 8).

7.8 Лестницы длиной более 6 м должны быть снабжены площадками для отдыха через каждые 6 м. Если лестница состоит из одного пролета, то ее максимальная высота не может быть более 10 м.

7.9 Запрещается установка крутонаклонных и вертикальных лестниц над люками.

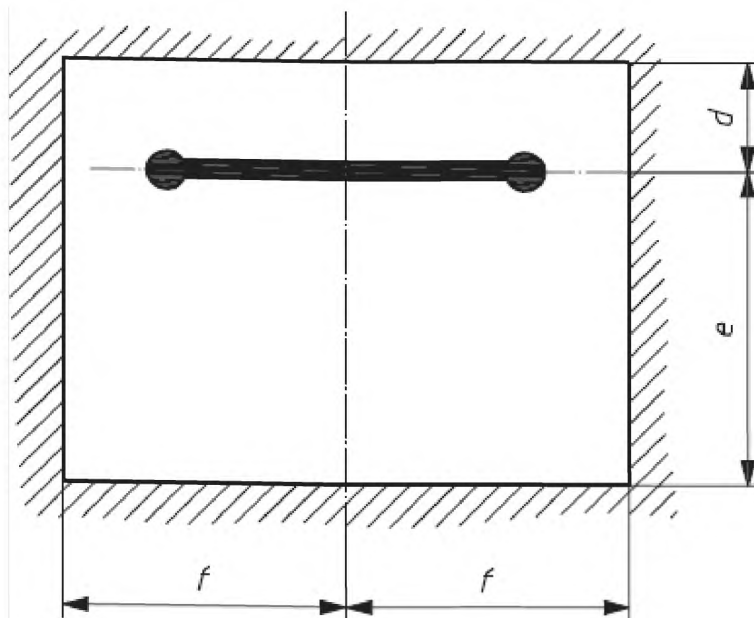
7.10 Предпочтительно использовать ступени круглого сечения. Если используются ступени плоского или многогранного сечения, кромки должны быть скруглены.

7.11 Размеры ступеней и лестниц (рис. 5 и рис. 6) должны соответствовать указанным в табл. 4.



$b$  – размер выступа конца ступени;  $j$  – зазор между отдельными элементами тетивы лестницы;  
 $i$  – шаг ступеней лестницы;  $k$  – диаметр ступени лестницы;  $w$  – ширина лестницы

Рисунок 6 – Размеры крутонаклонных и вертикальных лестниц



$d$  – расстояние между центральной линией ступеньки и вертикальной поверхностью;  
 $e$  – расстояние между лестницей и препятствием сзади для человека, взбирающегося по лестнице;  
 $f$  – расстояние между осью лестницы и боковым препятствием

Рисунок 7 – Свободное пространство вокруг ступеньки (лестницы без защитных ограждений)

Таблица 4 – Размеры для ступеней и крутонаклонных и вертикальных лестниц

Параметр <sup>1)</sup>	Величина, м 1 типа доступа		Величина, м 2 типа доступа	
	мин.	макс.	мин.	макс.
Шаг ступеней лестницы, $i$	0,23	0,30	0,23	0,30
Расстояние по высоте между полом и ступенью	-	0,4	-	0,7
Расстояние между центральной линией ступеньки и вертикальной поверхностью, $d$	0,15	-	0,15 <sup>2)</sup>	-
Диаметр ступени лестницы, $k$ <sup>3)</sup>	0,02	0,040	0,02	0,040
Размер выступа конца ступени, $b$	0,02	-	-	-
Ширина лестницы, $w$	0,4 <sup>4)</sup>	-	0,30 <sup>5)</sup>	-
Зазор между отдельными элементами тетивы лестницы, $j$	$g \leq 0,01$ или $\geq 0,05$ <sup>6)</sup>		$g \leq 0,01$ или $\geq 0,05$ <sup>6)</sup>	
Расстояние между осью лестницы и боковым препятствием, $f$	0,30	-	0,25	-
Расстояние между лестницей и препятствием сзади для человека, взбирающегося по лестнице, $e$	0,70	-	0,70	-

<sup>1)</sup> См. рис. 6 и 7.  
<sup>2)</sup> Расстояние может быть уменьшено до 0,1 м при разрывах с препятствиями.  
<sup>3)</sup> Диаметр круглого сечения или диаметр вписанной окружности для многогранников правильной формы более чем с тремя углами, или ширина верхней плоской поверхности для других профилей.  
<sup>4)</sup> При отсутствии технической возможности размер может быть уменьшен до 0,3 м, однако таких технических решений следует избегать.  
<sup>5)</sup> Для размещения только одной ноги, см. рис. 5.  
<sup>6)</sup> Использовать величину зазора в диапазоне 0,01 м и 0,05 м запрещается.

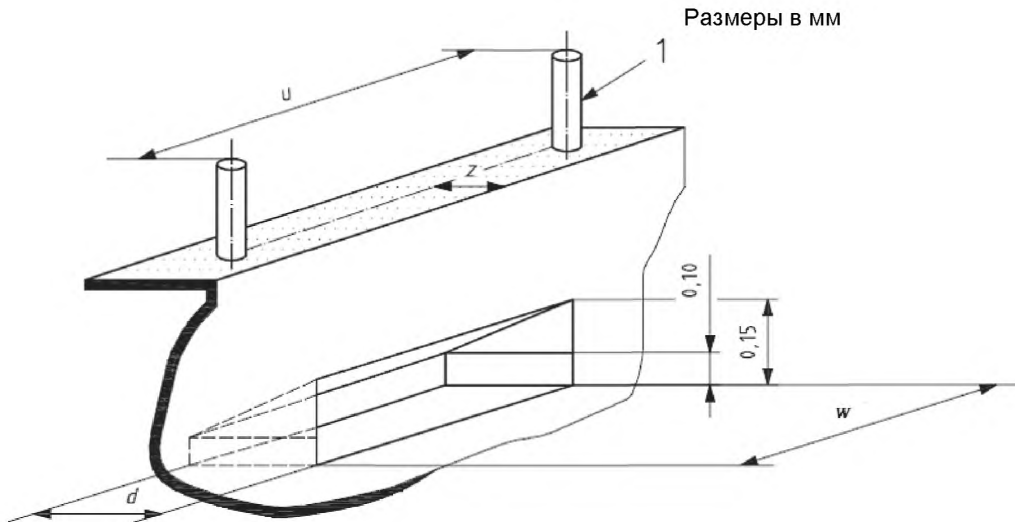
## 7.12 Опоры для ног (отдельные ступени) (рис.8)

При необходимости использовать для подъема на небольшую высоту отдельную ступень (опору), ее конструкция и размеры должны соответствовать требованиям для ступеней лестниц.

При необходимости выполнить ступень заглубленной в вертикальную конструкцию, ее размеры должны соответствовать указанным на рис. 7, а размеры « $t$ » и « $d$ » – указанным в таблице 4.

При необходимости использования последовательно нескольких ступеней требования к их взаимному расположению установлены такие же, как к ступеням лестницы.

Требования к поручням предъявляются такие же, как и для поручней крутонаклонных лестниц.



1 – поручень;  $d$  – расстояние между центральной линией ступени и вертикальной поверхностью;  $W$  – ширина ступени;  $u$  – расстояние между параллельными поручнями, между которыми должен быть обеспечен проход;  $z$  – расстояние между ступенью и поручнем/перилами

Рисунок 8 – Размеры для отдельных ступеней (опор)

## 8 Ограждения крутонаклонных и вертикальных лестниц

8.1 Защитные ограждения крутонаклонных и вертикальных лестниц должны устанавливаться, если высота лестницы превышает 3 м. Как правило, защитное ограждение выполняется в виде дуг, соединенных между собой продольными связями (см.рис.9).

8.2 Защитное ограждение может не устанавливаться в случае, если лестница проходит внутри конструкции, обеспечивающей такой же уровень защиты, как и дуги. Конструкция считается безопасной, если выполняются два следующих условия:

- габариты прохода внутри конструкции соответствуют габаритам внутри дуг ограждения;
- сфера диаметром 0,6 м не может пройти через разрывы в конструкции в горизонтальной плоскости.

8.3 Дуги должны быть соединены между собой тремя или пятью продольными (параллельными тетивам лестницы) связями. При этом одна из связей должна располагаться диаметрально противоположно осевой линии лестницы.

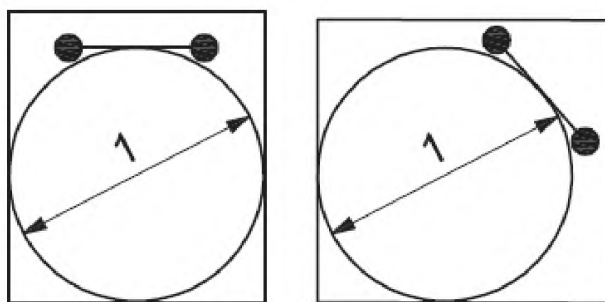
8.4 Продольные связи должны закрепляться на внутренней стороне дуги и располагаться на равном расстоянии друг от друга.

8.5 Нижняя часть защитного ограждения (например, нижняя дуга) должна находиться на высоте от 2,2 до 3 м от уровня настила нижней площадки. Под защитным ограждением со стороны подхода к лестнице не должно быть никаких препятствий. Защитное ограждение в верхней части лестницы должно быть продлено до высоты перил верхней площадки.

8.6 Если размер нижней площадки менее 1 м в направлении, перпендикулярном лестнице, должны быть предприняты дополнительные меры, уменьшающие риск падения (пример, см. рис.10).

8.7 Размеры защитных ограждений указаны в табл.5.

8.8 Прочность защитных дуг, поддерживаемых продольными связями, должна быть такова, что при приложении в любой точке к дуге вертикальной нагрузки 1000 Н, распределенной на длине 0,1 м, остаточная деформация будет отсутствовать.



1– внутренний диаметр ограждения

Рисунок 9 – Свободное пространство внутри защитного ограждения

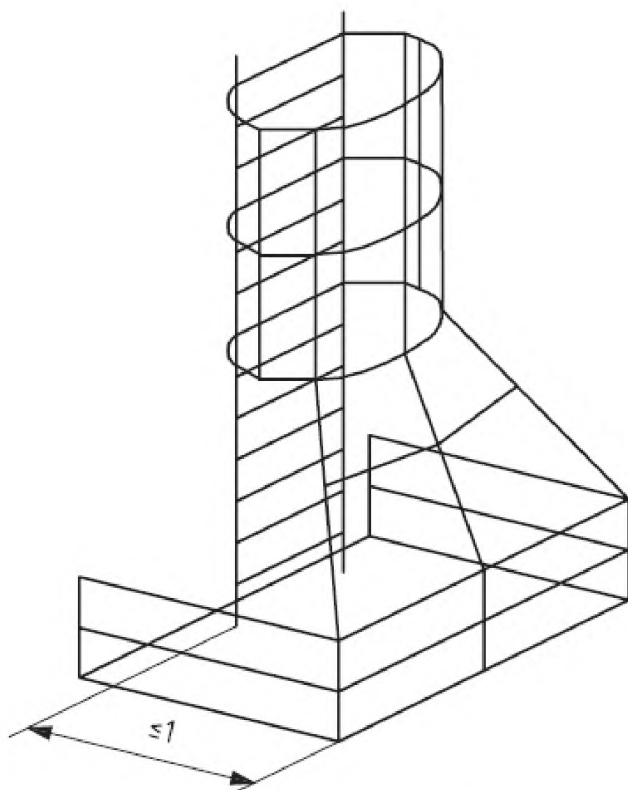


Рисунок 10 – Пример дополнительной защиты

8.9 Подвижные ограждающие обручи могут быть использованы в сочетании с подвижной кабиной или площадкой.

8.10 Подвижные ограждающие обручи для крутонаклонных и *вертикальных* лестниц должны:

- а) иметь собственное движение в направлении лестниц для доступа;
- б) быть сконструированными таким образом, чтобы при любом положении обруча он оставался перпендикулярным к лестнице;
- в) быть снабженными, по меньшей мере, пятью гибкими лямками;
- г) иметь средства для укладки в исходное состояние.

8.11 Каждая гибкая ляпка должна:

- а) иметь минимальную прочность 25 кН;
- б) иметь упругое удлинение не более 10 % от длины при приложении нагрузки 10 кН.

Таблица 5 – Размеры для защитных ограждений

Параметр	Величина, м 1 типа доступа		Величина, м 2 типа доступа	
	мин.	макс.		
Вертикальное расстояние между полом и первым обрусом	2,2	3,0	Если защитные ограждения установлены, то их размеры такие же, что и для доступа типа 1	
Расстояние от лестницы до защитного ограждения	0,650	0,8		
Шаг расположения дуг защитного ограждения	с 3 вертикальными связями	–		0,9
	с 5 вертикальными связями	–		1,5
Только для подвижных ограждающих обрусей				
Внутренний диаметр обруча	0,6	0,65		
Шаг расположения обрусей	–	0,8		

## 9 Проходы, пандусы, площадки и люки

9.1 Все поверхности, на которых персонал может стоять, должны выдерживать без остаточной деформации:

- а) нагрузку 2,0 кН, приложенную к поверхности диаметром 125 мм в любом месте настила, и
- б) равномерно распределенную нагрузку 4,5 кН/м<sup>2</sup>.

Если размеры крышки люка не позволяют разместиться на ней более чем одному человеку, то она может быть рассчитана на нагрузку 1,25 кН.

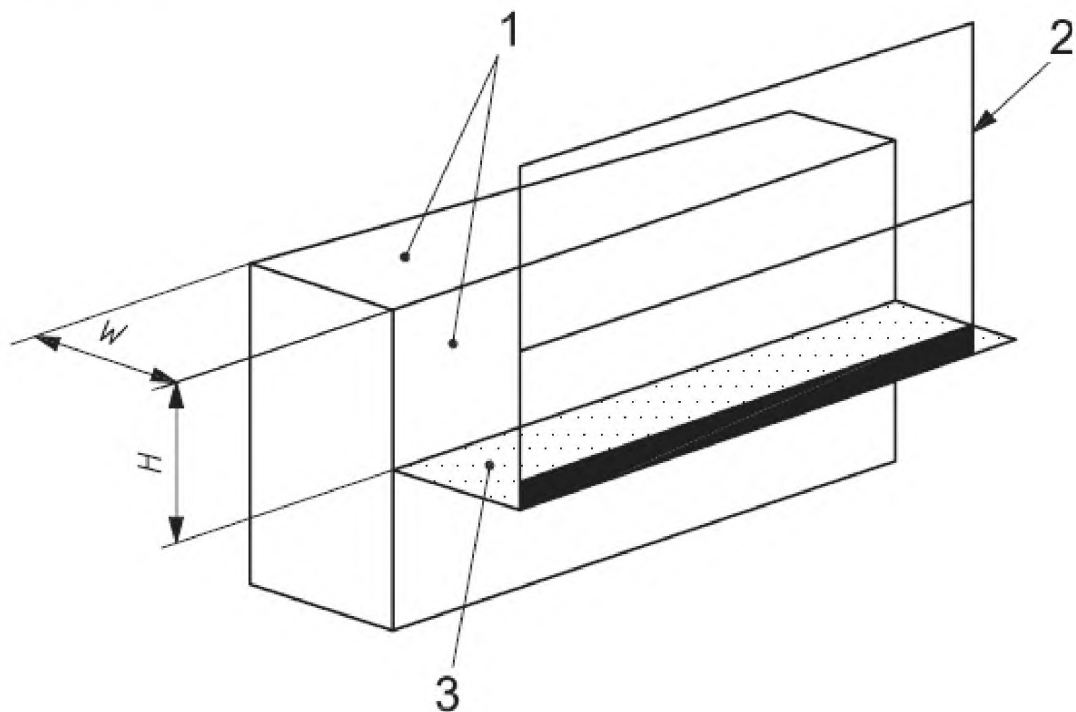
*При расчетной нагрузке прогиб настила не должен превышать 1/200 расстояния между опорами, а перепад по высоте между нагруженным и не нагруженным участками – 4 мм.*

9.2 *Перилами должны быть снабжены проходы, пандусы и площадки, если их перепад по высоте превышает 500 мм.*

Поручни или перила должны быть предусмотрены для проходов, пандусов, площадок обслуживания и других площадок размером свыше 1 м.

Проходы, пандусы и площадки могут не ограждаться с одной стороны, если имеется непрерывная вертикальная поверхность, которая предохраняет от падения. В этих случаях следует руководствоваться следующими критериями (см. рис.10):

- $H + W \geq 1,25$  м или
- $H \geq 0,7$  м.



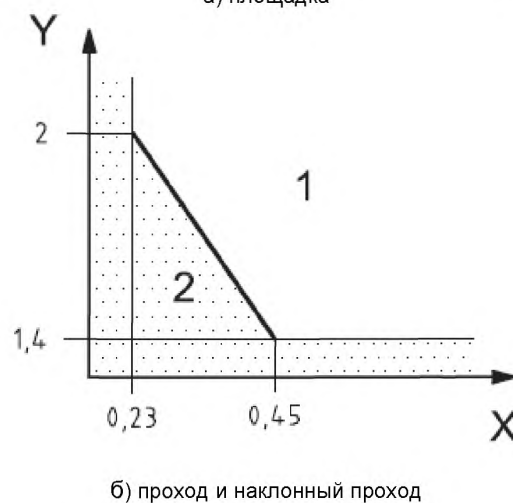
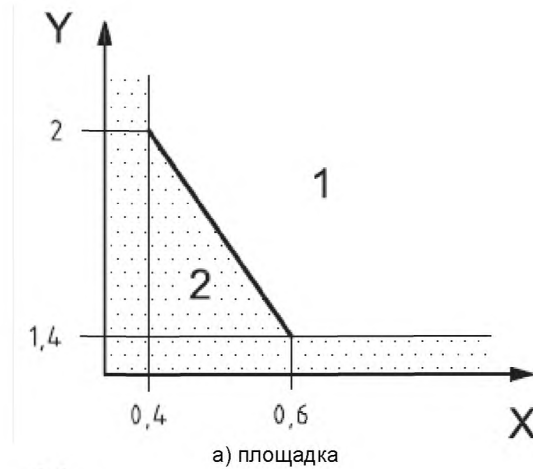
1 – непрерывная поверхность; 2 – перила; 3 – проход; H – высота непрерывной поверхности; W – ширина непрерывной поверхности

П р и м е ч а н и е – К непрерывным поверхностям относятся, в том числе, поверхности, образованные перфорированным листом, сеткой и т.п.

Рисунок 11 – Проход вдоль непрерывной поверхности

9.3 При выборе размеров площадки системы средства доступа 2 типа, прохода и наклонного прохода системы средства доступа 2 типа следует учитывать требования п. 4.2.1, кроме того, следует учитывать соотношение между высотой в свету и минимальной шириной прохода (см. раздел 11 и рис. 12).





X – минимальная ширина (м); Y – высота над уровнем пола (м);

1 – разрешенная область;

2 – запрещенная зона

Рисунок 12 – Связь между высотой в свету и шириной площадки или прохода

9.4 Люки должны быть снабжены легко и удобно открывающимися крышками. Люк может открываться только против силы тяжести. Угол между крышкой люка в открытом положении и настилом должен быть не более  $75^\circ$ . Люк должен надежно фиксироваться в закрытом положении при помощи собственного веса или, например, механической защелки. Усилие, необходимое для открытия люка, не должно превышать 135 Н.

9.5 Размеры проходов, пандусов, площадок и люков должны соответствовать размерам, указанным в табл.6.

Параметр		Величина, м		Величина, м	
		1 типа доступа		2 типа доступа	
		мин.	макс.	мин.	макс.
Ширина проходов / пандусов		0,45 <sup>1)</sup>	–	0,23	–
Свободная длина × ширина площадки для отдыха		0,4 × 0,4	–	–	–
Свободная длина × ширина площадки		0,6 × 0,6	–	0,4 × 0,4	–
Свободная высота над настилом проходов / пандусов	на ногах	2 <sup>2)</sup>	–	1,4 <sup>3)</sup>	–
	на четвереньках	–	–	0,9 <sup>3)</sup>	–
Высота в свету над настилом площадок		2 <sup>2)</sup>	–	1,4 <sup>3)</sup>	–
Свободный проем люка	стороны квадратного сечения / диаметр круглого сечения	0,60	–	0,60	–
	Стороны прямоугольного сечения (высота × ширина)	0,50 × 0,65	–	0,50 × 0,65	–
	длина прохода через люк	–	0,5	–	0,5
Пр и м е ч а н и е – См. также раздел 11.					
<sup>1)</sup> Допускается местное уменьшение ширины прохода до 0,4 м с учетом имеющихся препятствий на пути доступа.					
<sup>2)</sup> При наличии препятствия, не превышающего по длине 1 м, высота может быть уменьшена до 1,8 м. В этом случае на препятствие, как минимум, должна быть нанесена предупреждающая маркировка. В случае имеющегося препятствия в 1 м длины максимум, это расстояние может быть уменьшено до 1,4 м. В этом случае на препятствии должны быть соответствующие предупреждения.					
<sup>3)</sup> Размеры не применимы в тех зонах, где выполняется обслуживание механизмов. В таких случаях следует использовать размеры для 1 типа доступа.					

## 10 Поручни, перила, промежуточные ограждения и боковое ограждение

10.1 Поручни и перила должны быть установлены таким образом, чтобы ими можно было пользоваться непринужденно.

Поручни должны быть ориентированы в соответствии с движением. Перила и линия любого поручня должны быть параллельны пути движения пользователя.

Боковое ограждение должно соединяться с поручнем промежуточными ограждениями и низким бортом или любым другим средством, обеспечивая, по крайней мере, такой же уровень защиты.

10.2 Если боковое ограждение прерывается для прохода на другую площадку, галерею или для доступа к присоединенным лестницам, то такой разрыв в защите не требуется.

10.3 Если боковое ограждение прерывается и существует опасность падения, такой разрыв должен быть защищен дополнительно самозакрывающимся устройством, которое не может открываться наружу, например, дверью.

Дверь должна быть самозакрывающейся под действием, например, силы тяжести или пружины. Дверь должна открываться в сторону площадки. На площадке должно быть достаточно места для ее открывания. В закрытом состоянии дверь должна надежно фиксироваться.

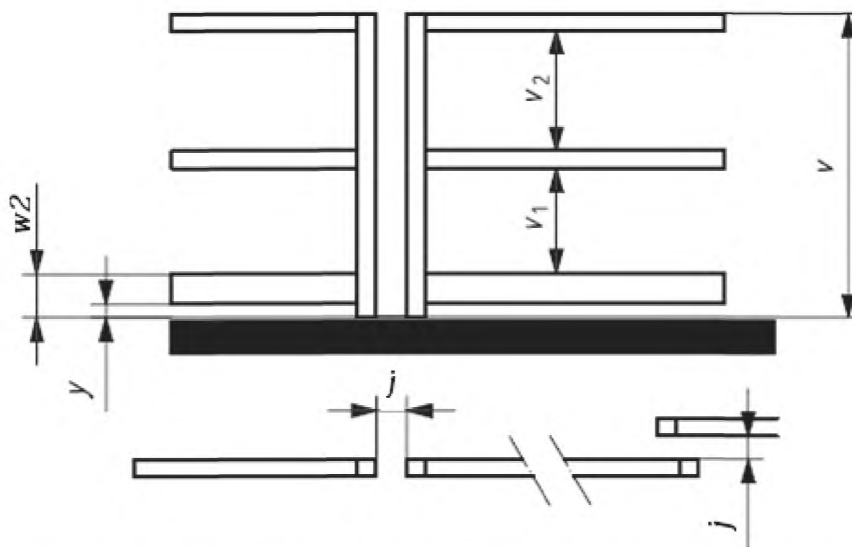
Усилие, необходимое для открытия дверей проема, не должно превышать 135 Н.

Прочность двери должна быть такой же, как и у бокового ограждения, в котором находится разрыв.

10.4 В конструкции бокового ограждения не допускается использование гибких элементов (цепей, канатов и т.п.).

10.5 Рекомендуется использовать поручни круглого сечения. При использовании поручней с квадратным или прямоугольным сечением острые углы должны быть скруглены.

10.6 Размеры поручней, перил, промежуточных ограждений и боковых ограждений должны соответствовать указанным на рис. 5, 8, 13 и в табл. 7.



$j$  – величина допустимого разрыва между отдельными секциями перил/поручней;  $v$  – расстояние между настилом/тетивой лестницы и перилами/поручнем;  $v_1$  – зазор между верхом отбортовки и низом ограждения для коленей;  $v_2$  – зазор между верхом и низом поручня перил;  $w_2$  – расстояние между полом и верхней частью отбортовки;  $y$  – зазор между полом и нижним краем отбортовки

Рисунок 13 – Размеры боковых ограждений

Т а б л и ц а 7 – Размеры боковых ограждений

Параметр <sup>1)</sup>	Величина, м 1 типа доступа		Величина, м 2 типа доступа	
	мин.	макс.	мин.	макс.
Диаметр / ширина поручня, $n$	0,025	0,05	0,016	0,043
Длина поручня для захвата рукой, $o$	0,15	–	0,15	–
Расстояние между ступенью и поручнем/перилами, $z$	0	0,2	0	0,2
Зазор для размещения руки, $q$	0,075	–	0,075	–
Расстояние между настилом/тетивой лестницы и перилами/поручнем, $v$	1,1	–	1,1	–
Зазор между верхом отбортовки и низом ограждения для коленей, $v_1$	–	0,5	–	0,5
Зазор между верхом ограждения для коленей и низом поручня/перил, $v_2$	–	0,5	–	0,5
Расстояние между полом и верхней частью отбортовки, $w$	для прохода	0,10	0,05	–
	для площадки		0,10	
Зазор между полом и нижним краем отбортовки, $y$	–	0,01	–	0,01
Вертикальное расстояние между нижней частью поручня и полом/настилом, $l$	1	1,6	1	1,6
Вертикальное расстояние между верхней частью поручня и настилом площадки, расположенной в верхней части лестницы/ступени, $s$	1,1	–	1,1	–
Зазор между краем поручня, расположенного вдоль лестницы, и краем ступени/тетивы лестницы, $f_2$	0,075	0,2	0,075	0,2
Расстояние между параллельными поручнями, между которыми должен быть обеспечен проход, $u$	0,45	–	0,45 <sup>2)</sup>	–
Величина допустимого разрыва между отдельными секциями перил/ поручней, $j$	0,05	0,2	0,05	0,2

П р и м е ч а н и е – См. также раздел 11.

<sup>1)</sup> См. рисунки 4, 7 и 12.<sup>2)</sup> Размер должен быть обеспечен и для проходов и пандусов для 2 типа доступа, имеющих меньшую ширину настила (см. табл. 6 и рис. 13). Этот размер может быть уменьшен до 0,3 м при минимальной высоте прохода 2 м на длине не более 4 м.

## 11 Минимальное свободное пространство для проходов и пандусов

11.1 Минимальное свободное пространство (размеры в свету) для проходов и пандусов (см. рис. 14) должно быть определено с учетом:

- рис. 12, на котором показана связь между высотой и шириной прохода;
- свободной высоты над настилом проходов / пандусов (см. табл. 6);
- расстояния между параллельными поручнями, между которыми должен быть обеспечен проход (см. рис. 5 и 8, табл. 7).

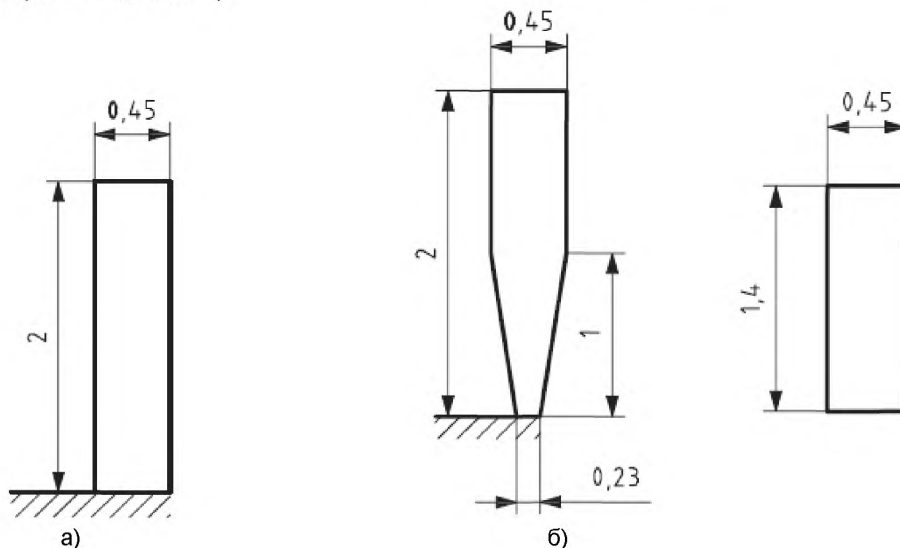


Рисунок 14 – Минимальное свободное пространство (размеры в свету) для проходов и пандусов (размеры в м): а) – 1 типа доступа; б) – 2 типа доступа

## 12 Защита и ограждения

12.1 Ограждение движущихся частей.

12.1.1 Подвижные части механизмов кранов (выступающие концы валов и осей, ременные, цепные и зубчатые передачи, муфты, шкивы, колеса и т.п.), которые могут представлять опасность как при нормальной эксплуатации, так и при ремонте и обслуживании, должны быть ограждены.

12.1.2 Конструкцией ограждений должна быть предусмотрена возможность их снятия для ремонта и обслуживания узла.

12.1.3 Ограждения должны выдерживать без остаточной деформации нагрузку от человека массой не менее 90 кг. Исключение могут составлять ограждения, расположенные в зоне, в которой запрещено находиться как при нормальной эксплуатации, так и при обслуживании и ремонте.

## 13 Защита от падения предметов

13.1 Детали и узлы крана (шестерни, шкивы, колеса, кожуха, короба и т.п.) должны быть спроектированы, изготовлены и закреплены таким образом, чтобы исключалось их падение во время нормальной работы, если такое событие может представлять собой опасность.

13.2 При необходимости следует использовать дополнительные защитные приспособления (страховочные канаты, цепи, скобы, экраны и т.п.).

13.3 Крышки люков, двери, защитные ограждения должны быть снабжены петлями или другими средствами, предотвращающими их падение.

13.4 При креплении на петлях крышки люков, двери и ограждения должны быть снабжены приспособлениями (защелками, замками и т.п.) или удерживаться собственным весом как в открытом, так и в закрытом положении.

#### **14 Защита от поражения электрическим током**

14.1 Электрическая защита должна осуществляться в соответствии с ГОСТ Р МЭК 60204-1.

14.2 *Неизолированные токоведущие части электрооборудования кранов (в том числе выключателей, подающих питание на троллеи или на питающий кабель), расположенные в местах, не исключающих возможность прикосновения к ним, должны быть ограждены. Аппараты, установленные в аппаратных кабинах, запираемых на ключ, или в местах, где при входе людей автоматически снимается напряжение, могут не ограждаться.*

14.3 *Троллеи, расположенные на кране, не отключаемые контактом блокировки люка (троллеи грузового электромагнита, троллеи с напряжением более 42 В у кранов с подвижной кабиной), должны быть ограждены или расположены между фермами моста крана на расстоянии 1 м и более. Троллеи должны быть ограждены по всей длине и с торцов крана.*

*В местах возможного соприкосновения грузовых канатов с главными или вспомогательными троллеями крана должны быть установлены соответствующие защитные устройства.*

Приложение А  
(справочное)

**Примеры противоскользящих поверхностей**

Ниже приведены примеры противоскользящих поверхностей:

- а) выпуклое сцепление: решетки с выпуклыми элементами (см. рисунок А.1);
- б) сквозное сцепление: решетки с ромбовидным узором и выступающими ребрами (см. рисунок А.2);
- в) песчаный слой: поверхность, покрытая песком, содержащим краску, или окрашенным до сушки песком;
- г) гибкий настил: структурный листовый материал с высоким коэффициентом трения, состоящий из пластиковой пленки, покрытой абразивными частицами карбида кремния; обратная поверхность листа покрыта слоем клея, чувствительного к давлению.

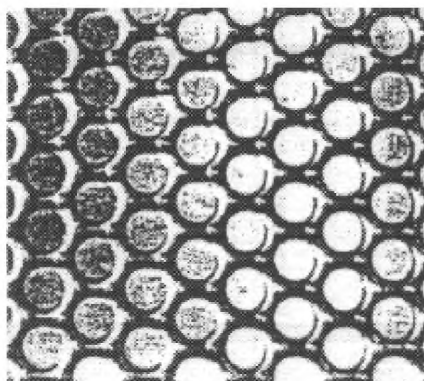


Рисунок А.1 – Иллюстрация поверхности выпуклого сцепления

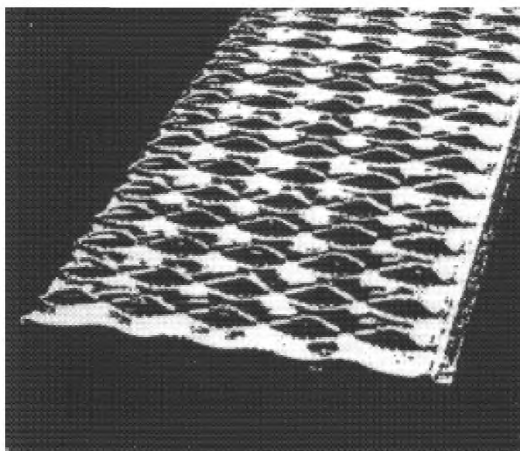


Рисунок А.2 – Иллюстрация сквозной поверхности сцепления

---

УДК 621.873:531.2:006.354

ОКС 53.020.20

ОКП 31 5000, 48 3500

Ключевые слова: грузоподъемные краны (механизмы), доступ, ограждения и защита

---

Подписано в печать 01.07.2014.      Формат 60x84<sup>1</sup>/<sub>8</sub>.  
Усл. печ. л. 2,79. Тираж 68 экз. Зак. 2532.

Подготовлено на основе электронной версии, предоставленной разработчиком стандарта

---

ФГУП «СТАНДАРТИНФОРМ»  
123995 Москва, Гранатный пер., 4.  
[www.gostinfo.ru](http://www.gostinfo.ru)      [info@gostinfo.ru](mailto:info@gostinfo.ru)