

---

МЕЖГОСУДАРСТВЕННЫЙ СОВЕТ ПО СТАНДАРТИЗАЦИИ, МЕТРОЛОГИИ И СЕРТИФИКАЦИИ  
(МГС)

INTERSTATE COUNCIL FOR STANDARDIZATION, METROLOGY AND CERTIFICATION  
(ISC)

---

МЕЖГОСУДАРСТВЕННЫЙ  
СТАНДАРТ

ГОСТ  
31964—  
2012

---

## ИЗДЕЛИЯ МАКАРОННЫЕ

Правила приемки и методы определения качества

Издание официальное



Москва  
Стандартинформ  
2014

## Предисловие

Цели, основные принципы и основной порядок проведения работ по межгосударственной стандартизации установлены ГОСТ 1.0—92 «Межгосударственная система стандартизации. Основные положения» и ГОСТ 1.2—2009 «Межгосударственная система стандартизации. Стандарты межгосударственные, правила и рекомендации по межгосударственной стандартизации. Правила разработки, принятия, применения, обновления и отмены»

### Сведения о стандарте

1 РАЗРАБОТАН Обществом с ограниченной ответственностью «Макарон-Сервис» (ООО «Макарон-Сервис»)

2 ВНЕСЕН Федеральным агентством по техническому регулированию и метрологии (ТК 003)

3 ПРИНЯТ Межгосударственным советом по стандартизации, метрологии и сертификации (протокол от 3 декабря 2012 г. № 54-П)

За принятие проголосовали:

| Краткое наименование страны по МК (ИСО 3166) 004—97 | Код страны по МК (ИСО 3166) 004—97 | Сокращенное наименование национального органа по стандартизации |
|---|------------------------------------|---|
| Казахстан   | KZ                                 | Госстандарт Республики Казахстан                                |
| Киргизия  | KG                                 | Кыргызстандарт  |
| Россия  | RU                                 | Росстандарт   |
| Таджикистан   | TJ                                 | Таджикстандарт  |
| Узбекистан  | UZ                                 | Узстандарт  |

4 Приказом Федерального агентства по техническому регулированию и метрологии от 28 июня 2013 г. № 320-ст межгосударственный стандарт ГОСТ 31964—2012 введен в действие в качестве национального стандарта Российской Федерации с 1 января 2014 г.

5 Настоящий стандарт подготовлен на основе применения ГОСТ Р 52377—2005

6 ВВЕДЕН ВПЕРВЫЕ

*Информация об изменениях к настоящему стандарту публикуется в ежегодном информационном указателе «Национальные стандарты», а текст изменений и поправок — в ежемесячном информационном указателе «Национальные стандарты». В случае пересмотра (замены) или отмены настоящего стандарта соответствующее уведомление будет опубликовано в ежемесячном информационном указателе «Национальные стандарты». Соответствующая информация, уведомление и тексты размещаются также в информационной системе общего пользования — на официальном сайте Федерального агентства по техническому регулированию и метрологии в сети Интернет*

© Стандартиформ, 2014

В Российской Федерации настоящий стандарт не может быть полностью или частично воспроизведен, тиражирован и распространен в качестве официального издания без разрешения Федерального агентства по техническому регулированию и метрологии

## Содержание

|   |    |
|---|----|
| 1 Область применения . . . . .  | 1  |
| 2 Нормативные ссылки . . . . .  | 1  |
| 3 Термины и определения . . . . .   | 2  |
| 4 Правила приемки . . . . .   | 2  |
| 5 Методы отбора проб . . . . .  | 3  |
| 6 Подготовка проб . . . . .   | 3  |
| 7 Методы контроля качества . . . . .  | 4  |
| 7.1 Определение цвета и формы макаронных изделий . . . . .  | 4  |
| 7.2 Определение запаха и вкуса . . . . .  | 4  |
| 7.3 Определение влажности . . . . .   | 4  |
| 7.4 Определение кислотности . . . . .   | 6  |
| 7.5 Определение золы, нерастворимой в 10 %-ном растворе HCl . . . . .   | 7  |
| 7.6 Определение массовой доли золы . . . . .  | 8  |
| 7.7 Определение сохранности формы сваренных макаронных изделий . . . . .  | 9  |
| 7.8 Определение сухого вещества, перешедшего в варочную воду . . . . .  | 9  |
| 7.9 Определение металломагнитной примеси . . . . .  | 11 |
| 7.10 Определение зараженности вредителями и загрязненности . . . . .  | 12 |
| 7.11 Определение содержания белка . . . . .   | 12 |
| 7.12 Установление окончательного результата анализа при контрольном определении . . . . .                         | 12 |
| Приложение А (справочное) Изготовление бумажных пакетиков при определении влажности<br>экспресс-методом . . . . . | 13 |
| Приложение Б (справочное) Размеры давящей пластины . . . . .  | 14 |

**Поправка к ГОСТ 31964—2012 Изделия макаронные. Правила приемки и методы определения качества**

| В каком месте                     | Напечатано | Должно быть |    |   |
|-----------------------------------|------------|-------------|----|---|
| Предисловие. Таблица согласования | —          | Армения     | AM | Минэкономразвития<br>Республики Армения |

(ИУС № 6 2019 г.)

**ИЗДЕЛИЯ МАКАРОННЫЕ****Правила приемки и методы определения качества**

Macaroni products. Acceptance rules and methods of quality determination

Дата введения — 2014—01—01

**1 Область применения**

Настоящий стандарт распространяется на макаронные изделия, устанавливает правила их приемки и методы определения качества.

**2 Нормативные ссылки**

В настоящем стандарте использованы нормативные ссылки на следующие межгосударственные стандарты:

ГОСТ 1770—74 (ИСО 1042—83, ИСО 4788—80) Посуда мерная лабораторная стеклянная. Цилиндры, мензурки, колбы, пробирки. Общие технические условия

ГОСТ 3118—77 Реактивы. Кислота соляная. Технические условия

ГОСТ 3145—84 Часы механические с сигнальным устройством. Общие технические условия

ГОСТ 4403—91 Ткани для сит из шелковых и синтетических нитей. Общие технические условия

ГОСТ 6709—72 Вода дистиллированная. Технические условия

ГОСТ 9147—80 Посуда и оборудование лабораторные фарфоровые. Технические условия

ГОСТ 9871—75 Термометры стеклянные ртутные электроконтактные и терморегуляторы. Технические условия

ГОСТ 10846—91 Зерно и продукты его переработки. Метод определения белка

ГОСТ 12026—76 Бумага фильтровальная лабораторная. Технические условия

ГОСТ 14919—83 Электроплиты, электроплитки и жарочные электрошкафы бытовые. Общие технические условия

ГОСТ 24104—2001 Весы лабораторные. Общие технические требования

ГОСТ 25336—82 Посуда и оборудование лабораторные стеклянные. Типы, основные параметры и размеры

ГОСТ 25706—83 Лупы. Типы, основные параметры. Общие технические требования

ГОСТ 25794.1—83 Реактивы. Методы приготовления титрованных растворов для кислотно-основного титрования

ГОСТ 27494—87 Мука и отруби. Методы определения зольности

ГОСТ 28498—90 Термометры жидкостные стеклянные. Общие технические требования. Методы испытаний

ГОСТ 29027—91 Влагомеры твердых и сыпучих веществ. Общие технические требования и методы испытаний

ГОСТ 29227—91 (ИСО 835-1—81) Посуда лабораторная стеклянная. Пипетки градуированные.  
Часть 1. Общие требования  
СТ СЭВ 543—77 Числа. Правила записи и округления

**П р и м е ч а н и е** — При пользовании настоящим стандартом целесообразно проверить действие ссылочных стандартов в информационной системе общего пользования — на официальном сайте Федерального агентства по техническому регулированию и метрологии в сети Интернет или по ежегодному информационному указателю «Национальные стандарты», который опубликован по состоянию на 1 января текущего года, и по выпускам ежемесячного информационного указателя «Национальные стандарты» за текущий год. Если ссылочный стандарт заменен (изменен), то при пользовании настоящим стандартом следует руководствоваться заменяющим (измененным) стандартом. Если ссылочный стандарт отменен без замены, то положение, в котором дана ссылка на него, применяется в части, не затрагивающей эту ссылку.

### 3 Термины и определения

В настоящем стандарте применены термины с соответствующими определениями:

**3.1 выборка:** Одна или несколько выборочных единиц, взятых из генеральной совокупности и предназначенных для получения информации о ней.

**3.2 мгновенная проба:** Количество нештучной продукции, взятое одновременно за один прием из большого объема этой же продукции.

**3.3 суммарная проба:** Объединение мгновенных проб материала, при отборе нештучной продукции

**3.4 лабораторная проба:** Проба, предназначенная для лабораторных исследований или испытаний.

**3.5 проба для анализа:** Проба, подготовленная для проведения испытаний или анализа, которую полностью и одновременно используют для проведения испытания или анализа.

**3.6 предел повторяемости:** Значение, которое с доверительной вероятностью 95 % не превышает абсолютным значением разности между результатами двух измерений, полученных в условиях повторяемости.

**3.7 партия:** Определенное количество пищевой продукции одного наименования, одинаково упакованной, произведенной (изготовленной) одним изготовителем по одному региональному (межгосударственному) стандарту или национальному стандарту, и (или) стандарту организации, и (или) иным документам изготовителя в определенный промежуток времени, сопровождаемое товаротранспортной документацией, обеспечивающей прослеживаемость пищевой продукции.

**3.8 предел воспроизводимости:** Значение, которое с доверительной вероятностью 95 % не превышает абсолютным значением разности между результатами двух измерений, полученными в условиях воспроизводимости.

### 4 Правила приемки

4.1 Макароны изделия принимают партиями.

4.2 Для контроля качества упаковки и маркировки транспортной и оптовой тары из партии должна быть отобрана случайная выборка, объем которой указан в таблице 1.

Т а б л и ц а 1

| Количество единиц транспортной и оптовой тары в партии, шт. | Количество единиц транспортной и оптовой тары, подвергаемых контролю, шт. | Приемочное число | Браковочное число |
|---|---|------------------|-------------------|
| До 15 включ.  | Все единицы   | 0                | 1                 |
| От 16 » 200 »   | 15  | 0                | 1                 |
| Св. 200   | 25  | 1                | 2                 |

4.3 Для определения массы нетто макаронных изделий, упакованных в оптовую тару, используют выборку по 4.2.

4.4 Для контроля качества упаковки, маркировки и определения массы нетто упаковочной единицы из отобранных по 4.2 единиц транспортной тары берут выборку упаковочных единиц потребительской тары в соответствии с таблицей 2.

Т а б л и ц а 2

| Масса нетто упаковочной единицы, г | Объем выборки, шт. | Приемочное число | Браковочное число |
|------------------------------------|--------------------|------------------|-------------------|
| До 500                             | 22                 | 3                | 4                 |
| От 501 » 1000 включ.               | 13                 | 2                | 3                 |
| Св. 1000                           | 8                  | 1                | 2                 |

4.5 После определения массы нетто выборку по 4.4 используют для определения органолептических и физико-химических показателей качества макаронных изделий, упакованных в потребительскую тару; выборку по 4.2 — для макаронных изделий, упакованных в оптовую тару.

4.6 Партию принимают, если число единиц продукции в выборке, не отвечающее требованию нормативного документа по контролируемому показателю, меньше или равно приемочному числу, указанному в таблицах 1 и 2, и бракуют, если оно больше или равно браковочному числу.

4.7 Качество изделий в немаркированной, нечетко маркированной или дефектной упаковке проверяют отдельно, результаты проверки распространяют на изделия только в этой упаковке.

4.8 При получении неудовлетворительного результата хотя бы по одному из показателей проводят повторный контроль качества на удвоенной выборке, отобранной от той же партии.

Результаты повторного контроля распространяют на всю партию.

4.9 При получении неудовлетворительных результатов органолептических или физико-химических испытаний хотя бы по одному из показателей при повторном контроле качества партию макаронных изделий бракуют.

## 5 Методы отбора проб

5.1 Из выборки по 4.4 отбирают не менее трех мгновенных проб в зависимости от массы упаковочной единицы макаронных изделий.

Отобранные мгновенные пробы освобождают от потребительской упаковки, перемешивают и получают суммарную пробу, масса которой должна быть не менее 1500 г. Полученную суммарную пробу помещают в сухую, чистую, крепкую и герметичную тару.

5.2 Из выборки по 4.2 после вскрытия одной единицы оптовой тары макаронных изделий отбирают не менее трех мгновенных проб, взятых из разных мест, и получают суммарную пробу, масса которой должна быть не менее 1500 г. Полученную суммарную пробу помещают в сухую, чистую, крепкую и герметичную тару.

5.3 Подготовленные по 5.1 и 5.2, суммарные пробы к испытаниям снабжают этикеткой с указанием наименования предприятия-изготовителя, наименования продукции, даты изготовления, номера партии, номера смены, даты отбора, массы и подписи лица, отобравшего суммарную пробу.

По суммарной пробе контролируют наличие насекомых-вредителей.

5.4 Суммарные пробы, полученные по 5.1 и 5.2, делят на две равные части, помещают в тару сухую, чистую, прочную, обеспечивающую герметичность, и снабжают их этикетками с обозначениями в соответствии с 5.3.

Одну часть упакованных суммарных проб с протоколом отбора проб направляют в лабораторию для проведения анализа, другую пломбируют и хранят на случай возникновения разногласий при определении качества макаронных изделий.

## 6 Подготовка проб

### 6.1 Аппаратура

Весы лабораторные с допускаемой погрешностью взвешивания  $\pm 1,0$  г по ГОСТ 24104.

Мельница лабораторная, позволяющая получить продукт размола с частицами требуемой крупности.

Сито лабораторное размером отверстий 250 и 1000 мкм по ГОСТ 4403.

## 6.2 Подготовка лабораторной пробы

Подготовленную по 5.4 суммарную пробу макаронных изделий освобождают от тары и отбирают 200 г для определения зараженности насекомыми-вредителями, проводимого по 7.10.

Из остальной суммарной пробы составляют две лабораторные пробы для проведения испытаний.

6.2.1 Для приготовления первой лабораторной пробы отбирают 200—250 г макаронных изделий из суммарной пробы и измельчают на лабораторной мельнице.

6.2.1.1 От измельченной лабораторной пробы отбирают две пробы для анализа массой 10 г каждая и проводят определение наличия искусственного синтетического красителя нефтяного происхождения.

6.2.1.2 После взятия пробы по 6.2.1.1 оставшуюся измельченную лабораторную пробу макаронных изделий просеивают через сито в зависимости от проводимого определения:

- для определения запаха, вкуса, металломагнитной примеси, влажности, белка и примеси мягких сортов пшеницы в макаронных изделиях группы А берут проход через сито размером отверстий 1000 мкм;

- для определения кислотности берут проход через сито размером отверстий 1000 мкм и сход с сита размером отверстий 250 мкм;

- для определения золы, нерастворимой в 10 %-ном растворе соляной кислоты, берут проход через сито размером отверстий 250 мкм.

От подготовленной лабораторной пробы макаронных изделий отбирают пробы для анализов, масса которых указана в соответствующих методах определения.

6.2.2 Оставшаяся часть суммарной пробы составляет вторую лабораторную пробу, из которой отбирают пробы для анализов при определении: цвета, состояния поверхности, излома, формы, состояния макаронных изделий после варки, сохранности формы сваренных макаронных изделий и сухого вещества, перешедшего в варочную воду.

## 7 Методы контроля качества

### 7.1 Определение цвета и формы макаронных изделий

#### 7.1.1 Аппаратура

Бумага фильтровальная по ГОСТ 12026.

#### 7.1.2 Проведение анализа

Лабораторную пробу в соответствии с 6.2.2 рассыпают тонким слоем на лист фильтровальной бумаги и оценивают. Цвет и форму макаронных изделий определяют визуально при естественном освещении.

### 7.2 Определение запаха и вкуса

#### 7.2.1 Аппаратура

Весы лабораторные по ГОСТ 24104.

Вода питьевая в соответствии с гигиеническими требованиями к качеству воды централизованных систем питьевого водоснабжения, действующими на территории государства, принявшего стандарт.

Стакан химический вместимостью 200—250 см<sup>3</sup> по ГОСТ 25336.

Термометр спиртовой стеклянный лабораторный с диапазоном измерения от 0 °С до 100 °С, с погрешностью измерения не более 2 °С.

#### 7.2.2 Проведение анализа

Для определения запаха из подготовленной по 6.2.1.2 лабораторной пробы макаронных изделий отбирают пробу для анализа массой  $(20 \pm 1)$  г, переносят ее в стакан, заливают 200—250 см<sup>3</sup> воды температурой  $(60 \pm 5)$  °С, тщательно перемешивают, закрывают крышкой и оставляют на 1—2 мин, после чего воду сливают и определяют запах испытуемого продукта.

Если запах макаронных изделий отвечает требованиям стандарта, то вкус определяют разжевыванием пробы для анализа массой 1 г отобранной из подготовленной по 6.2.1.2 лабораторной пробы.

### 7.3 Определение влажности

#### 7.3.1 Определение влажности методом высушивания до постоянной массы

##### 7.3.1.1 Аппаратура

Весы лабораторные по ГОСТ 24104.

Шкаф сушильный СЭШ-3М с диапазоном нагрева от 40 °С до 150 °С, с принудительной вентиляцией и погрешностью поддержания температуры  $\pm 5$  °С.



Термометр электроконтактный с измерением температуры до 150 °С и погрешностью измерения не более 2 °С по ГОСТ 9871.

Эксикатор по ГОСТ 25336.

Бюксы стеклянные или металлические с крышками с внутренним диаметром 48 мм и высотой 20 мм по ГОСТ 25336.

Часы механические с сигнальным устройством по ГОСТ 3145.

Щипцы тигельные.

Допускается применение другой аналогичной аппаратуры, технические и метрологические характеристики которой не уступают указанным выше.

#### 7.3.1.2 Подготовка к проведению анализа

Бюксы высушивают в сушильном шкафу при температуре 130 °С в течение 30 мин (отсчет времени ведут с момента доведения температуры шкафа до 130 °С после помещения в него бюксы), охлаждают в эксикаторе до полного остывания, но не более 2 ч, и взвешивают с точностью до 0,001 г.

#### 7.3.1.3 Проведение анализа

Из подготовленной по 6.2.1.2 лабораторной пробы макаронных изделий отбирают две пробы для анализа массой  $(5,00 \pm 0,01)$  г каждая, помещают в подготовленные по 7.4.1.2 бюксы и ставят в открытом виде вместе с пробам для анализа и крышками в сушильный шкаф температурой 100 °С—105 °С на 4 ч. Высушивание проводят при полной загрузке сушильного шкафа. По истечении времени высушивания бюксы вынимают из сушильного шкафа тигельными щипцами, закрывают крышками, охлаждают в эксикаторе до полного остывания, но не более 2 ч, и взвешивают.

При дальнейшем высушивании пробы взвешивают через каждый час до тех пор, пока разница между двумя последующими взвешиваниями не будет превышать 0,002 г.

#### 7.3.1.4 Обработка результатов

Массовую долю влаги  $W$ , %, вычисляют по формуле

$$W = \frac{(m_1 - m_2)}{m} \cdot 100, \quad (1)$$

где  $m_1$  — масса бюксы с пробой для анализа до высушивания, г;

$m_2$  — масса бюксы с пробой для анализа после высушивания, г;

$m$  — масса пробы для анализа, г.

За окончательный результат измерения принимают среднеарифметическое значение параллельных определений.

Все вычисления проводят с точностью до второго десятичного знака с последующим округлением результата до первого десятичного знака по СТ СЭВ 543.

#### 7.3.1.5 Характеристики погрешности измерения

Предел повторяемости — 0,2 %.

Предел воспроизводимости — 0,5 %.

### 7.3.2 Определение влажности методом ускоренного высушивания

#### 7.3.2.1 Аппаратура

Для определения влажности применяют аппаратуру и материалы в соответствии с 7.3.1.1.

#### 7.3.2.2 Подготовка к проведению анализа

Подготовка к проведению анализа — по 7.3.1.2.

#### 7.3.2.3 Проведение анализа

Из подготовленной по 6.2.1.2 лабораторной пробы макаронных изделий отбирают две пробы для анализа массой  $(5,00 \pm 0,01)$  г каждая, помещают в подготовленные бюксы и ставят в открытом виде вместе с пробам для анализа и крышками в сушильный шкаф, предварительно нагретый до 130 °С. Высушивание проводят при полной загрузке сушильного шкафа. Доводят температуру шкафа до 130 °С и этот момент считают началом сушки. Продолжительность высушивания 40 мин при температуре  $(130 \pm 2)$  °С.

По истечении времени высушивания бюксы вынимают из сушильного шкафа тигельными щипцами, закрывают крышками, охлаждают в эксикаторе до полного остывания, но не более 2 ч, и взвешивают.

#### 7.3.2.4 Обработка результатов — в соответствии с 7.3.1.4.

#### 7.3.2.5 Характеристики погрешности измерения

Предел повторяемости — 0,2 %.

Предел воспроизводимости — 0,5 %.

### 7.3.3 Определение влажности экспресс-методом

#### 7.3.3.1 Аппаратура

Печь сушильная лабораторная ПСЛ1-180, обеспечивающая температуру нагрева ( $160 \pm 1$ ) °С.

Весы лабораторные по ГОСТ 24104.

Эксикатор по ГОСТ 25336.

Щипцы тигельные.

Часы по ГОСТ 3145.

Допускается применение другой аналогичной аппаратуры, технические и метрологические характеристики которой не уступают указанным выше.

#### 7.3.3.2 Подготовка к проведению анализа

Для проведения анализа из подготовленной по 6.2.1.2 лабораторной пробы отбирают две пробы для анализа массой ( $5,00 \pm 0,01$ ) г каждая.

#### 7.3.3.3 Проведение анализа

Отобранные пробы для анализа по 6.2.1.2 помещают в пакетики, предварительно высушенные в течение 3 мин при температуре 160 °С и взвешенные с точностью 0,01 г. Пробу распределяют ровным слоем по всей поверхности пакетика.

Изготовление бумажных пакетиков приведено в приложении А.

Пакетики с пробами помещают в печь и сушат в течение 28 мин при температуре 160 °С. По окончании высушивания пакетики охлаждают в эксикаторе до полного остывания, но не более 2 ч, и взвешивают с погрешностью не более  $\pm 0,01$  г.

#### 7.3.3.4 Обработка результатов — по 7.3.1.4.

#### 7.3.3.5 Характеристики погрешности измерения

Предел повторяемости — 0,2 %.

Предел воспроизводимости — 0,5 %.

### 7.3.4 Определение влажности на приборе MA-30 «SARTORIUS»

#### 7.3.4.1 Аппаратура

Анализатор влажности MA-30 «SARTORIUS», с пределом абсолютной погрешности взвешивания — не более 0,005 г; с ценой наименьшего разряда в единицах влажности — 0,01 % и точностью поддержания температуры сушки — не более  $\pm 5$  °С по ГОСТ 29027.

Допускается применение других инфракрасных термографических влагомеров с характеристиками, не уступающими указанным выше.

#### 7.3.4.2 Подготовка к проведению анализа

Из подготовленной по 6.2.1.2 лабораторной пробы макаронных изделий отбирают две пробы для анализа массой 4-5 г каждая.

#### 7.3.4.3 Проведение анализа

Устанавливают значение температуры сушки — 130 °С и режим сушки до постоянной массы. Устанавливают вывод на электронное табло анализатора результата измерения влажности в процентном отношении. Чашечку разового пользования размещают на держателе чаши, обнуляют массу чашечки и помещают в нее ровным слоем отобранную по 6.2.1.2 пробу для анализа. Дождавшись стабилизации показаний массы пробы на электронном табло, закрывают крышку анализатора влажности для начала анализа. После окончания сушки считывают результат с электронного табло.

#### 7.3.4.4 Обработка результатов

Обработку результатов проводят анализатором влажности MA-30 автоматически, с выдачей на табло прибора результата измерения.

#### 7.3.4.5 Характеристики погрешности измерения

Предел повторяемости — 0,2 %.

Предел воспроизводимости — 0,5 %.

7.3.5 Контрольное определение проводят методом, которым проведено первоначальное определение.

### 7.4 Определение кислотности

Метод основан на титровании гидроокисью натрия водной взвеси размолотых макаронных изделий.

#### 7.4.1 Аппаратура

Весы лабораторные по ГОСТ 24104.

Колбы конические типа Кн, вместимостью 100 и 150 см<sup>3</sup> по ГОСТ 25336.

Секундомер с допускаемой погрешностью при измерении интервала времени до 30 мин  $\pm 3$  с.

Цилиндр вместимостью 50 и 100 см<sup>3</sup> по ГОСТ 1770.

Бюретка вместимостью 25 см<sup>3</sup> по ГОСТ 1770.

Капельница лабораторная стеклянная по ГОСТ 25336.

Гидроокись натрия ч. д. а., раствор концентрации 0,1 н. готовят по ГОСТ 25794.1.

Фенолфталеин, спиртовой раствор с массовой долей 1 %.

Вода дистиллированная по ГОСТ 6709.

Допускается применение другой аппаратуры, метрологические и технические характеристики которой не уступают указанным выше.

#### 7.4.2 Проведение анализа

Из подготовленной по 6.2.1.2 лабораторной пробы макаронных изделий отбирают две пробы для анализа массой  $(5,0 \pm 0,1)$  г каждая, переносят их в конические колбы с предварительно налитой в них 30—40 см<sup>3</sup> дистиллированной воды. Содержимое колб взбалтывают в течение 3 мин до исчезновения комочков. Приставшие к стенкам частицы смывают 10—20 см<sup>3</sup> дистиллированной воды так, чтобы общий объем дистиллированной воды составил 50 см<sup>3</sup>.

В полученную взвесь добавляют пять капель 1 %-ного раствора фенолфталеина и титруют раствором гидроокиси натрия до появления розового окрашивания, не исчезающего в течение 1 мин. Определяют объем раствора гидроокиси натрия, израсходованный на титрование.

В сомнительных случаях, когда по окрашенной взвеси трудно определить конец титрования, к ней добавляют две-три капли фенолфталеина, и если поверхностный слой взвеси окрасится в розовый цвет, титрование считают законченным.

#### 7.4.3 Обработка результатов

Кислотность выражается в градусах, что соответствует числу см<sup>3</sup> нормального раствора гидроокиси натрия, необходимого для нейтрализации кислот, содержащихся в 100 г макаронных изделий.

Кислотность  $X$ , град, вычисляют по формуле

$$X = \frac{V \cdot 20}{10} K, \quad (2)$$

где  $V$  — объем раствора гидроокиси натрия, израсходованный на титрование 100 г макаронных изделий, см<sup>3</sup>;

20 — коэффициент пересчета на 100 г макаронных изделий;

10 — коэффициент пересчета 0,1 н. раствора гидроокиси натрия на 1 н.;

$K$  — поправочный коэффициент к титру 0,1 н. раствора гидроокиси натрия.

За окончательный результат определения кислотности принимают среднеарифметическое значение параллельных определений.

Все вычисления проводят с точностью до второго десятичного знака, а затем округляют до первого десятичного знака по СТ СЭВ 543.

#### 7.4.4 Характеристики погрешности измерения

Предел повторяемости — 0,2 град.

Предел воспроизводимости — 0,5 град.

#### 7.5 Определение золы, нерастворимой в 10 %-ном растворе HCl

Сущность метода состоит в обработке золы 10 %-ным раствором соляной кислоты при нагревании, фильтрации раствора и сжигании осадка на фильтре в муфельной печи.

##### 7.5.1 Аппаратура

Весы лабораторные по ГОСТ 24104.

Печь муфельная с максимальной рабочей температурой 900 °С.

Баня водяная, поддерживающая температуру воды от 40 °С до 98 °С.

Тигли фарфоровые вместимостью 20 см<sup>3</sup> по ГОСТ 9147.

Щипцы тигельные.

Эксикатор по ГОСТ 25336.

Фильтры бумажные обеззоленные марки ФОМ диаметром от 90 до 125 мм.

Воронки стеклянные диаметром 100 мм по ГОСТ 25336.

Цилиндр мерный вместимостью 100 см<sup>3</sup> по ГОСТ 1770.

Колбы мерные вместимостью 100 или 250 см<sup>3</sup> по ГОСТ 1770.

Термометр жидкостный стеклянный по ГОСТ 28498.

Вода дистиллированная по ГОСТ 6709.

Кислота соляная ч. д. а. плотностью 1,19 г/см<sup>3</sup> по ГОСТ 3118. 10 %-ный раствор соляной кислоты готовят по ГОСТ 25794.1.

Допускается использование другой аппаратуры, не уступающей перечисленной выше по метрологическим и техническим характеристикам.

#### 7.5.2 Подготовка к проведению анализа

Тигли прокаливают в муфельной печи при температуре 800 °С до постоянной массы, охлаждают в эксикаторе до комнатной температуры и взвешивают с пределом допускаемой погрешности до 0,0005 г.

Для пересчета на сухое вещество определяют влажность макаронных изделий по методам в соответствии с 7.4.

#### 7.5.3 Проведение анализа

В подготовленные по 7.6.2 тигли отбирают из лабораторной пробы макаронных изделий по 6.2.1.2 пробы для анализа массой от 3 до 5 г каждая с точностью 0,0005 г.

Взвешенные тигли с пробами для анализа помещают у открытой дверцы муфельной печи, нагревают до температуры 400 °С—500 °С и обугливают пробы, не допуская воспламенения продуктов сухой перегонки. После прекращения выделения продуктов сухой перегонки тигли задвигают в муфельную печь, закрывают дверцу и нагревают печь до 800 °С (ярко-красное каление).

Озоление ведут примерно в течение 1 ч, т. е. до тех пор, пока содержимое тиглей не превратится в рыхлую массу серого цвета, после чего тигли вынимают из муфельной печи и дают им остыть.

Оставшуюся после озоления в тиглях золу растворяют в 10 см<sup>3</sup> 10 %-ного раствора соляной кислоты при нагревании на кипящей водяной бане в течение 5 мин.

Верхний прозрачный слой солянокислого раствора фильтруют в колбу через фильтр и промывают на фильтре дистиллированной водой температурой 50 °С—70 °С.

Фильтр с остатком (нерастворимой золой) слегка подсушивают в воронке и переносят в тигель, предварительно прокаленный до постоянной массы и взвешенный с точностью до 0,0005 г, который помещают в муфельную печь, сжигают, после чего прокаливают при температуре 600 °С—650 °С.

Остаток прокаливают до постоянной массы, охлаждая в эксикаторе до комнатной температуры и взвешивая с точностью до 0,0005 г.

#### 7.5.4 Обработка результатов

Массовую долю золы, нерастворимой в 10 %-ном растворе соляной кислоты на сухую массу  $X_1$ , %, вычисляют по формуле

$$X_1 = \frac{(m_1 - m_2)}{m} \cdot \frac{100}{(100 - W)} \cdot 100, \quad (3)$$

где  $m_1$  — масса тигля с остатком на фильтре после прокаливания, г;

$m_2$  — масса пустого тигля с золой фильтра, г;

$m$  — масса пробы для анализа, г;

$W$  — массовая доля влаги в испытуемой пробе для анализа, %.

За окончательный результат измерения принимают среднеарифметическое значение результатов параллельных определений.

Вычисление проводят с точностью до третьего десятичного знака, результат вычислений округляют до второго десятичного знака по СТ СЭВ 543.

#### 7.5.5 Характеристики погрешности измерения

Предел повторяемости — 0,05 %.

Предел воспроизводимости — 0,1 %.

#### 7.6 Определение массовой доли золы

Сущность метода состоит в сжигании пробы для анализа макаронных изделий до полного озоления органического вещества с последующим количественным определением полученного остатка.

7.6.1 Аппаратура — по 7.5.1.

7.6.2 Подготовка к проведению анализа — по 7.5.2.

#### 7.6.3 Проведение анализа

Влажность подготовленной для анализа пробы макаронных изделий определяют непосредственно после размола по 7.3.

Определение массовой доли золы в макаронных изделиях проводят по ГОСТ 27494.

**7.6.4 Характеристики погрешности измерения**

Предел повторяемости — 0,05 %.

Предел воспроизводимости — 0,1 %.

**7.7 Определение сохранности формы сваренных макаронных изделий****7.7.1 Аппаратура**

Весы лабораторные по ГОСТ 24104.

Электроплитка по ГОСТ 14919.

Сосуды варочные с толстым дном диаметром 170 мм и вместимостью 2,0—2,5 дм<sup>3</sup>.

Пластина давящая из прозрачного пластика толщиной 3 мм (рисунок Б.1).

Сито диаметром 200 мм размером отверстий 1-2 мм.

Секундомер с допускаемой погрешностью при измерении интервала времени до 30 мин ± 3 с.

Вода дистиллированная по ГОСТ 6709.

Тарелки белые.

Допускается применение других средств контроля с метрологическими характеристиками, не уступающими перечисленным выше.

**7.7.2 Подготовка к проведению анализа**

Наливают 1000 см<sup>3</sup> дистиллированной воды в варочный сосуд и доводят до кипения. Пробу для анализа, отобранную по 6.2.2 из лабораторной пробы макаронных изделий в количестве 50 г (из расчета на целое изделие), погружают в кипящую воду и варят, помешивая до повторного закипания воды.

Варят изделия в открытом сосуде при умеренном кипении, проверяя их готовность давящей пластиной через каждую минуту после вторичного закипания, до тех пор, пока не исчезнет непрерывная белая линия, видимая в центре пластины. Фиксируют время варки изделий до готовности — время от момента погружения макаронных изделий в кипящую воду до момента исчезновения непрерывной белой линии.

**7.7.3 Проведение анализа**

Наливают 1000 см<sup>3</sup> дистиллированной воды в варочный сосуд и доводят до кипения. Пробу для анализа, отобранную по 6.2.2 из лабораторной пробы макаронных изделий в количестве 50 г (из расчета на целое изделие), погружают в кипящую воду и варят, помешивая до повторного закипания воды.

Варят изделия в открытом сосуде при умеренном кипении в течение времени, определенного по 7.7.2.

Сваренные макаронные изделия переносят на сито, дают варочной воде стечь и раскладывают на тарелке.

Внешним осмотром сваренных макаронных изделий определяют число изделий, не сохранивших первоначальную форму.

**7.7.4 Обработка результатов**

Сохранность формы макаронных изделий  $X_2$ , %, вычисляют по формуле

$$X_2 = \frac{A}{B} \cdot 100, \quad (4)$$

где  $A$  — число макаронных изделий, сохранивших форму после варки, шт;

$B$  — число макаронных изделий, отобранных для варки, шт;

Результат округляют до целого числа по СТ СЭВ 543.

**7.7.5 Характеристики погрешности измерения**

Предел повторяемости — 1 %.

**7.8 Определение сухого вещества, перешедшего в варочную воду****7.8.1 Определение сухого вещества, перешедшего в варочную воду, методом высушивания до постоянной массы****7.8.1.1 Аппаратура**

Применяется аппаратура, перечисленная в 7.3.1, со следующим дополнением:

Колбы мерные плоскодонные, вместимостью 1000 см<sup>3</sup> по ГОСТ 1770.

Пипетка вместимостью 50 см<sup>3</sup> по ГОСТ 29227.

Чашки выпарительные по ГОСТ 9147.

Баня водяная, поддерживающая температуру воды от 40 °С до 98 °С.

Допускается использование другой аппаратуры, не уступающей перечисленной выше по метрологическим и техническим характеристикам.

#### 7.8.1.2 Проведение анализа

Макаронные изделия варят в соответствии с 7.3.3.

Сваренные макаронные изделия переносят на сито, а варочную воду сливают в мерную колбу, охлаждают до температуры 20 °С, доводят дистиллированной водой до метки и тщательно взбалтывают.

Из полученного раствора отбирают пипеткой 50 см<sup>3</sup> варочной воды испытуемой пробы и переносят в выпарительную чашку, предварительно высушенную и взвешенную на весах с точностью до 0,0005 г. Содержимое чашки выпаривают на водяной бане, а затем остаток высушивают в сушильном шкафу при температуре 100 °С—105 °С в течение 4 ч. После этого чашки вынимают из сушильного шкафа тигельными щипцами, охлаждают в эксикаторе до полного остывания, но не более 2 ч, и взвешивают.

При дальнейшем высушивании чашки взвешивают через каждый час до тех пор, пока разница между двумя последующими взвешиваниями не будет превышать 0,0005 г.

Для пересчета на сухое вещество определяют влажность макаронных изделий по методам в соответствии с 7.4.

#### 7.8.1.3 Обработка результатов

Массу сухого вещества, перешедшего при варке макаронных изделий в варочную воду  $X_3$ , %, вычисляют по формуле

$$X_3 = \frac{(A - B) \cdot V_1}{V_2 \cdot a} \cdot \frac{100}{100 - W} \cdot 100, \quad (5)$$

где  $A$  — масса выпарительной чашки с сухим остатком, г;

$B$  — масса пустой чашки для выпаривания, г;

$V_1$  — общий объем варочной воды исследуемого раствора, см<sup>3</sup>;

$V_2$  — объем варочной воды исследуемого раствора, взятый на выпаривание, см<sup>3</sup>;

$a$  — масса пробы для анализа, г;

$W$  — влажность испытуемой пробы для анализа, %.

Вычисление проводят с точностью до второго десятичного знака, результат округляют до первого десятичного знака по СТ СЭВ 543.

За окончательный результат измерения принимают среднеарифметическое значение результатов параллельных определений.

#### 7.8.1.4 Характеристики погрешности измерения

Предел повторяемости — 0,4 %.

Предел воспроизводимости — 0,75 %.

### 7.8.2 Определение сухого вещества, перешедшего в варочную воду, методом ускоренного высушивания

#### 7.8.2.1 Аппаратура

Для определения применяют аппаратуру по 7.8.1.1.

#### 7.8.2.2 Проведение анализа

Макаронные изделия варят в соответствии с 7.3.3.

Сваренные макаронные изделия переносят на сито, а варочную воду сливают в мерную колбу, охлаждают до температуры 20 °С, доводят дистиллированной водой до метки и тщательно взбалтывают.

Из полученного раствора отбирают пипеткой 50 см<sup>3</sup> варочной воды испытуемой пробы макаронных изделий и переносят в выпарительную чашку, предварительно высушенную и взвешенную на весах с точностью до 0,0005 г.

Содержимое чашки выпаривают на водяной бане, а затем остаток высушивают в сушильном шкафу при температуре 130 °С в течение 30 мин. После этого чашки вынимают из сушильного шкафа тигельными щипцами, охлаждают в эксикаторе до полного остывания, но не более 2 ч, и взвешивают с точностью до 0,0005 г.

Для пересчета на сухое вещество определяют влажность макаронных изделий по методам в соответствии с 7.4.

#### 7.8.2.3 Обработка результатов — по 7.8.1.2.

#### 7.8.2.4 Характеристики погрешности измерения

Предел повторяемости — 0,4 %.

Предел воспроизводимости — 0,75 %.

**7.8.3 Определение сухого вещества на приборе MA-30 «SARTORIUS»****7.8.3.1 Аппаратура**

Применяется аппаратура, перечисленная в 7.3.1, со следующим дополнением:

Анализатор влажности MA-30 «SARTORIUS» по ГОСТ 29027.

Колбы мерные плоскодонные, вместимостью 1000 см<sup>3</sup> по ГОСТ 1770.

Пипетка вместимостью 20 см<sup>3</sup> по ГОСТ 29227.

Допускается использование другой аппаратуры, не уступающей перечисленной выше по метрологическим и техническим характеристикам.

**7.8.3.2 Подготовка к проведению анализа**

Для пересчета на сухое вещество определяют влажность макаронных изделий по методам в соответствии с 7.4 настоящего стандарта.

Макаронные изделия варят в соответствии с 7.3.3.

Сваренные макаронные изделия переносят на сито, а варочную воду сливают в мерную колбу, охлаждают до температуры 20 °С, доводят дистиллированной водой до метки и тщательно взбалтывают.

**7.8.3.3 Проведение анализа**

Устанавливают значение температуры выпаривания — 160 °С и режим выпаривания до постоянной массы. Устанавливают вывод на электронное табло анализатора результата измерения сухого вещества в граммах. Чашечку разового пользования размещают на держателе чаши, обнуляют массу чашечки. Из полученного по 7.8.3.2 раствора варочной воды отбирают пипеткой 20 см<sup>3</sup> и переносят в чашечку разового пользования. Дождавшись стабилизации показаний массы пробы на электронном табло, закрывают крышку анализатора для начала анализа. После окончания выпаривания считывают результат с электронного табло.

**7.8.3.4 Обработка результатов**

Массу сухого вещества, перешедшего при варке макаронных изделий в варочную воду,  $X_4$ , %, рассчитывают по формуле

$$X_4 = \frac{M \cdot V_1}{V_2 \cdot a} \cdot \frac{100}{100 - W} \cdot 100, \quad (6)$$

где  $M$  — масса сухого вещества, г;

$V_1$  — общий объем варочной воды исследуемого раствора, см<sup>3</sup>;

$V_2$  — объем варочной воды исследуемого раствора, взятый на выпаривание, см<sup>3</sup>;

$a$  — масса пробы для анализа, г;

$W$  — влажность испытуемой пробы для анализа, %.

Вычисление проводят с точностью до второго десятичного знака, результат округляют до первого десятичного знака по СТ СЭВ 543.

За окончательный результат измерения принимают среднеарифметическое значение параллельных определений.

**7.8.3.5 Характеристики погрешности измерения**

Предел повторяемости — 0,4 %.

Предел воспроизводимости — 0,75 %.

7.8.4 Контрольное определение проводят методом, которым проведено первоначальное определение.

**7.9 Определение металломагнитной примеси****7.9.1 Аппаратура**

Весы лабораторные по ГОСТ 24104.

Магнит, магнитная индукция которого не менее 120 Тл или грузоподъемностью не менее 8 кг на 1 кг массы магнита.

Лупа с увеличением не менее 6× по ГОСТ 25706.

Стекло часовое.

Бумага белая.

Допускается использование другой аппаратуры, не уступающей перечисленной выше по метрологическим и техническим характеристикам.

**7.9.2 Проведение анализа**

Из подготовленной лабораторной пробы макаронных изделий отбирают в соответствии с 6.2.1.2 пробу для анализа массой 50 г, разравнивают на листе бумаги, толщина слоя — 2—4 мм.

Магнитом медленно проводят в продольном и поперечном направлениях так, чтобы вся поверхность исследуемой пробы была пройдена магнитом.

Притянутые магнитом частицы металломагнитных примесей осторожно снимают и переносят на предварительно взвешенное часовое стекло.

Извлечение металломагнитной примеси из пробы макаронных изделий проводят три раза. Перед каждым извлечением примеси пробу смешивают и разравнивают тонким слоем, как указано выше.

Собранные на часовое стекло частицы металломагнитной примеси взвешивают с погрешностью не более 0,005 г.

### 7.9.3 Обработка результатов

Содержание металломагнитной примеси  $X_5$ , мг на 1 кг макаронных изделий, вычисляют по формуле

$$X_5 = \frac{m_3}{m_4}, \quad (7)$$

где  $m_3$  — масса металломагнитной примеси, выделенная из пробы для анализа, мг;

$m_4$  — масса макаронных изделий в пробе для анализа, кг.

Вычисление проводят с точностью до первого десятичного знака с последующим округлением результата до целого числа по СТ СЭВ 543.

### 7.9.4 Характеристики погрешности измерения

Предел повторяемости — 0,05 мг/кг.

### 7.10 Определение зараженности вредителями и загрязненности

#### 7.10.1 Аппаратура

Весы лабораторные по ГОСТ 24104.

Ступка фарфоровая с пестиком по ГОСТ 9147.

Лупа с увеличением не менее 6× по ГОСТ 25706.

Бумага белая.

#### 7.10.2 Проведение анализа

В макаронных изделиях при определении зараженности вредителями и загрязненности из суммарной пробы по 5.2 отбирают около 200 г изделий и дробят в ступке до разрушения макаронных трубок. Раздробленные макаронные изделия осторожно высыпают на чистую белую бумагу, разравнивают тонким слоем и рассматривают через лупу, устанавливая наличие всех вредителей.

### 7.11 Определение содержания белка

#### 7.11.1 Подготовка пробы к проведению анализа

Из подготовленной по 6.2.1.2 лабораторной пробы макаронных изделий отбирают и помещают в чистые и сухие пробирки, свободно входящие в колбу Кьельдаля, две пробы для анализа массой 1,0 г каждая. Пробирку с пробой взвешивают на весах с точностью 0,0005 г, помещают как можно глубже в колбу Кьельдаля и осторожно высыпают пробу для анализа из пробирки. Пустую пробирку взвешивают. По разности между результатами первого и второго взвешиваний устанавливают массу пробы для анализа.

Определение влажности макаронных изделий проводят в соответствии с 7.4.

Определение белка в макаронных изделиях проводят по ГОСТ 10846.

#### 7.11.2 Характеристики погрешности измерения

Предел повторяемости — 0,1 %.

Предел воспроизводимости — 0,3 %.

### 7.12 Установление окончательного результата анализа при контрольном определении

При контрольном определении за окончательный результат определения принимают результат первоначального определения, если расхождение между результатами первоначального и контрольного определений не превышает допускаемую норму.

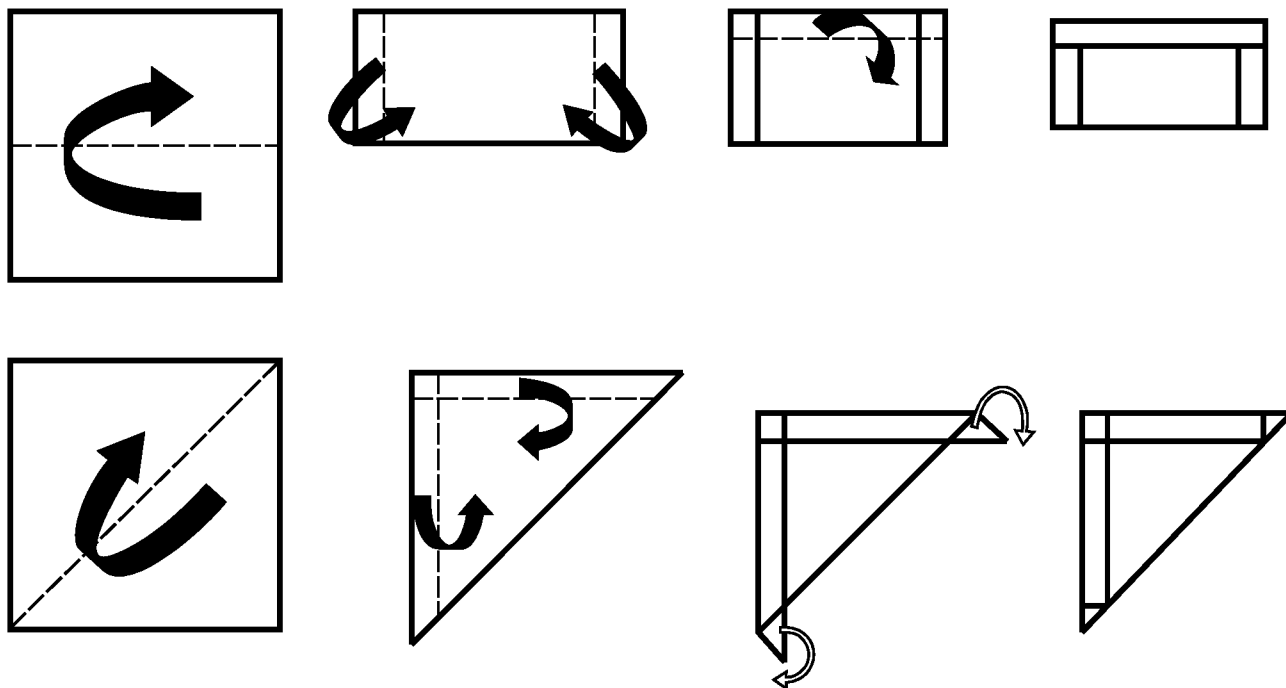
Если расхождение превышает допускаемую норму, то за окончательный результат принимают результат контрольного определения.



Приложение А  
(справочное)

Изготовление бумажных пакетиков при определении влажности  
экспресс-методом (см. 7.3.3.3)

А.1 Схема изготовления пакетиков из газетной или фильтровальной бумаги приведена на рисунке А.1.



П р и м е ч а н и е — Лист газетной или фильтровальной бумаги размером  $20 \times 14$  см складывают пополам, открытые с трех сторон края пакетика загибают на 1,5 см. Размер готовых пакетиков  $8,5 \times 11$  см.

Рисунок А.1 — Схема изготовления пакетиков из газетной или фильтровальной бумаги

Приложение Б  
(справочное)

Размеры давяльной пластины

Б.1 Размеры давяльной пластины приведены на рисунке Б.1.

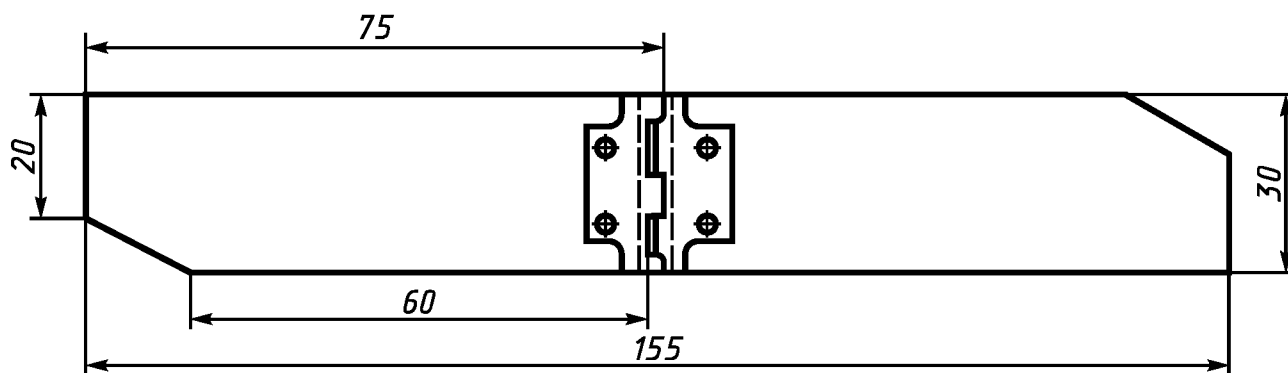


Рисунок Б.1 — Пластина давяльная из прозрачного пластика толщиной 3 мм

УДК 664.694:006.354

МКС 67.060

Н39

Ключевые слова: изделия макаронные, правила приемки, методы отбора проб, подготовка проб, органолептические показатели, физико-химические показатели, методы контроля, метрологические характеристики измерений

---

Редактор *Л.В. Коретникова*  
Технический редактор *В.Н. Прусакова*  
Корректор *М.С. Кабацова*  
Компьютерная верстка *В.И. Грищенко*

Сдано в набор 06.03.2014. Подписано в печать 20.03.2014. Формат 60×84<sup>1</sup>/<sub>8</sub>. Гарнитура Ариал. Усл. печ. л. 2,32.  
Уч.-изд. л. 1,67. Тираж 133 экз. Зак. 481.

---

Издано и отпечатано во ФГУП «СТАНДАРТИНФОРМ», 123995 Москва, Гранатный пер., 4.  
[www.gostinfo.ru](http://www.gostinfo.ru) [info@gostinfo.ru](mailto:info@gostinfo.ru)