
ФЕДЕРАЛЬНОЕ АГЕНТСТВО
ПО ТЕХНИЧЕСКОМУ РЕГУЛИРОВАНИЮ И МЕТРОЛОГИИ



НАЦИОНАЛЬНЫЙ
СТАНДАРТ
РОССИЙСКОЙ
ФЕДЕРАЦИИ

ГОСТ Р EN
381-1—
2012

Система стандартов безопасности труда
**ОДЕЖДА СПЕЦИАЛЬНАЯ ДЛЯ ЗАЩИТЫ
ОТ ВОЗДЕЙСТВИЯ РЕЗАНИЯ РУЧНОЙ
ЦЕПНОЙ ПИЛОЙ**

Часть 1

**Установка для испытания сопротивления
резанию цепной пилой**

EN 381-1:1993
Protective clothing for users of hand-held chainsaws —
Part 1: Test rig for testing resistance to cutting by chainsaw
(IDT)

Издание официальное



Москва
Стандартинформ
2014

Предисловие

1 ПОДГОТОВЛЕН Открытым акционерным обществом «Центральный научно-исследовательский институт швейной промышленности» (ОАО «ЦНИИШП») на основе аутентичного перевода на русский язык указанного в пункте 4 европейского регионального стандарта, который выполнен ФГУП «Стандартинформ»

2 ВНЕСЕН Техническим комитетом по стандартизации средств индивидуальной защиты ТК 320 «СИЗ»

3 УТВЕРЖДЕН И ВВЕДЕН В ДЕЙСТВИЕ Приказом Федерального агентства по техническому регулированию и метрологии от 29 ноября 2012 г. № 1830-ст

4 Настоящий стандарт идентичен европейскому региональному стандарту EN 381-1:1993 «Одежда защитная для пользователей ручных цепных пил. Часть 1. Установка для испытания сопротивления резанию цепной пилой» (EN 381-1:1993 «Protective clothing for users of hand-held chainsaws — Part 1: Test rig for testing resistance to cutting by chainsaw»).

При применении настоящего стандарта рекомендуется использовать вместо ссылочных международных стандартов соответствующие им национальные стандарты Российской Федерации и межгосударственный стандарт, сведения о которых приведены в дополнительном приложении ДА.

Наименование настоящего стандарта изменено относительно наименования указанного европейского регионального стандарта для приведения в соответствие с ГОСТ Р 1.5—2012 (пункт 3.5)

5 ВВЕДЕН ВПЕРВЫЕ

Правила применения настоящего стандарта установлены в ГОСТ Р 1.0—2012 (раздел 8). Информация об изменениях к настоящему стандарту публикуется в ежегодном (по состоянию на 1 января текущего года) информационном указателе «Национальные стандарты», а официальный текст изменений и поправок — в ежемесячном информационном указателе «Национальные стандарты». В случае пересмотра (замены) или отмены настоящего стандарта соответствующее уведомление будет опубликовано в ближайшем выпуске ежемесячного информационного указателя «Национальные стандарты». Соответствующая информация, уведомление и тексты размещаются также в информационной системе общего пользования — на официальном сайте Федерального агентства по техническому регулированию и метрологии в сети Интернет (gost.ru)

© Стандартинформ, 2014

Настоящий стандарт не может быть полностью или частично воспроизведен, тиражирован и распространен в качестве официального издания без разрешения Федерального агентства по техническому регулированию и метрологии

Содержание

1 Область применения	1
2 Нормативные ссылки	1
3 Термины и определения	2
4 Сущность метода	2
5 Аппаратура	3
6 Калибровочные материалы	6
7 Калибровка испытательной установки	7
Приложение А (справочное) Дополнительная информация о калибровочных подкладках	9
Приложение В (справочное) Разрезание пластмассовой пластины	10
Приложение ДА (справочное) Сведения о соответствии ссылочных европейских региональных и международных стандартов ссылочным национальным стандартам Российской Федерации и действующему в этом качестве межгосударственному стандарту.	11

Введение

Данный стандарт является частью серии стандартов, имеющих отношение к индивидуальным средствам защиты, предназначенным для защиты от опасностей, возникающих при применении ручных цепных пил.

Никакое защитное снаряжение не может обеспечить 100 %-ную защиту от разрезания при пользовании ручной цепной пилой.

Тем не менее опыт показывает, что можно создавать защитное снаряжение, позволяющее обеспечивать определенную степень защиты. Для обеспечения защиты могут быть применены разные функциональные принципы. Они включают в себя:

- скольжение цепи: при контакте цепь проскальзывает и не режет материал;
- стопорение: волокна (защитного материала) вовлекаются цепью в ведущую звездочку и блокируют движение цепи;
- торможение цепи: волокна (защитного материала) имеют высокую сопротивляемость резанию и поглощают энергию вращения, уменьшая таким образом скорость движения цепи.

Нередко применяют несколько принципов одновременно.

Система стандартов безопасности труда

ОДЕЖДА СПЕЦИАЛЬНАЯ ДЛЯ ЗАЩИТЫ ОТ ВОЗДЕЙСТВИЯ РЕЗАНИЯ РУЧНОЙ ЦЕПНОЙ ПИЛОЙ

Часть 1

Установка для испытания сопротивления резанию цепной пилой

Occupational safety standards system. Protective clothing for users of hand-held chainsaws.
Part 1. Test rig for testing resistance to cutting by chainsaw

Дата введения — 2013—12—01

1 Область применения

Настоящий стандарт устанавливает требования, предъявляемые к испытательной установке, которую используют для оценки сопротивления индивидуальных средств защиты резанию ручной цепной пилой.

2 Нормативные ссылки

Настоящий стандарт содержит положения из других публикаций в виде жестких или плавающих ссылок. Эти нормативные ссылки цитируются в соответствующих местах текста, а сами публикации перечислены ниже. При жестких ссылках последующие изменения или пересмотры любой из указанных публикаций относятся к настоящему стандарту только в том случае, если они включены в него в виде изменения или пересмотра. При плавающих ссылках применяется самое последнее издание публикации, на которую дается ссылка.

EN 381-2 Одежда защитная для пользователей ручных цепных пил. Часть 2. Метод испытания средств для защиты ног (EN 381-2:1995, Protective clothing for users of hand-held chain saws — Part 2: Test methods for leg protectors)

EN 381-3 Одежда защитная для пользователей ручных цепных пил. Часть 3. Метод испытания обуви (EN 381-3:1996, Protective clothing for users of hand-held chain-saws — Part 3: Test methods for footwear)

EN 381-4 Одежда защитная для пользователей ручных цепных пил. Часть 4. Метод испытания защитных перчаток для работы ручной цепной пилой (EN 381-4:1999, Protective clothing for users of hand-held chainsaws — Part 4: Test methods for chainsaw protective gloves)

EN 381-5 Одежда защитная для пользователей ручных цепных пил. Часть 5. Требования к защите ног (EN 381-5:1995, Protective clothing for users of hand-held chain saws — Part 5: Requirements for leg protectors)

EN 381-7 Одежда защитная для пользователей ручных цепных пил. Часть 7. Требования к защитным перчаткам для работы ручной цепной пилой (EN 381-7:1999, Protective clothing for users of hand-held chainsaws — Part 7: Requirements for chainsaw protective gloves)

EN 381-8 Одежда защитная для пользователей ручных цепных пил. Часть 8. Метод испытания защитных гетр (EN 381-8:1997, Protective clothing for users of hand-held chain saws — Part 8: Test methods for chain saw protective gaiters)

EN 381-9 Одежда защитная для пользователей ручных цепных пил. Часть 9. Требования к защитным гетрам (EN 381-9:1997, Protective clothing for users of hand-held chain saws — Part 9: Requirements for chain saw protective gaiters)

ISO 4915:1991 Текстиль. Типы стежков. Классификация и терминология (ISO 4915:1991, Textiles — Stitch types — Classification and terminology)

ISO 3386-1:1986 Материалы полимерные ячеистые эластичные. Определение динамометрических характеристик при сжатии. Часть 1. Материалы с низкой плотностью (ISO 3386-1:1986, Polymeric materials, cellular flexible — Determination of stress-strain characteristics in compression — Part 1: Low-density materials)

3 Термины и определения

В настоящем стандарте применены следующие термины с соответствующими определениями:

3.1 **цепная пила**: пила с зубьями и замкнутой цепью.

3.2 **сопротивление резанию** (chain saw): Общий термин для различных способов, с помощью которых образец защитного материала может оттолкнуть или затормозить цепь пилы. Этот параметр измеряют путем применения цепи пилы, движущейся с определенной скоростью и энергией, и исследуют, получился ли в результате испытания сквозной разрез.

3.3 **сквозной разрез** (cut-through): Термин, описывающий случай, когда цепь пилы проникает через образец насквозь, так что получается разрез длиной более 10 мм в ближайшем к телу слое материала.

3.4 **время (до момента) остановки цепи** (chain stopping time): Время, представляющее собой период времени, прошедшего с момента замедления скорости движения цепи от заданного значения до полной ее остановки, когда пила отключена от питания.

3.5 **время остановки на холостом ходу (цепи)** (free-running stopping time): Время остановки на холостом ходу — это время остановки цепи в том случае, когда цепь не приводится в контакт с испытуемым образцом.

3.6 **пороговая скорость движения цепи** (threshold chain speed): Пороговая скорость движения цепи — это максимальная скорость, которую может выдерживать образец во время испытания без сквозного разреза.

3.7 **проскальзывание цепи** (chain slipping): Проскальзывание цепи является защитным действием, посредством которого цепь пилы скользит по поверхности образца защитного материала, не разрезая его.

3.8 **стопорение (цепи)** (clogging): Стопорение — это процесс, в ходе которого волокна, нити или другие материалы затягиваются цепью в механизм передачи, стопоря таким образом движение цепи.

3.9 **торможение цепи** (chain breaking): Торможение цепи — процесс, в ходе которого волокна или другие материалы индивидуального средства защиты замедляют скорость цепи пилы в степени, достаточной, чтобы предотвратить ее продвижение.

3.10 **линия резания** (cutting line): Линия резания представляет собой касательную к кривой, образуемой зубьями цепи пилы в точке, в которой цепь касается испытуемого образца.

4 Сущность метода

Испытательная установка предназначена для приведения в контакт движущейся цепи пилы с индивидуальным средством защиты таким образом, чтобы можно было при этом контролировать скорость движения цепи и объем кинетической энергии, имеющейся для резания.

Вышеуказанное требование выполняется при гарантии, что на цепь пилы на момент испытания не подается электрическое напряжение. Вместо этого цепь движется свободно, исключительно под действием собственного импульса вместе с маховиком известной инерции, с которым цепь соединена.

Для выполнения испытания скорость движения цепи пилы сначала доводят до требуемого значения с использованием любого подходящего привода. В момент испытания привод отключают от цепи и маховика, одновременно опуская блок пилы с минимальной высоты вниз с поворотом до испытуемого образца. Цепь постепенно, не прекращая движения, продолжает двигаться (и в обычных условиях врежется в образец), пока вся ее кинетическая энергия не будет израсходована.

Результат этого испытания вносят в протокол, где необходимо указать наличие или отсутствие сквозного разреза при установленной скорости испытания.

5 Аппаратура

5.1 Основные составляющие испытательной установки

Испытательная установка включает в себя:

- блок питания и соединительное устройство, которое переносит вращательную энергию на блок пилы;
- блок пилы с определенным моментом инерции, включая вал, маховик, звездочку, цепь, шину и винт регулировки натяжения цепи;
- крепление блока пилы;
- опоры для образцов;
- контрольно-измерительные приборы.

Общее устройство испытательной установки показано на рисунке 1.

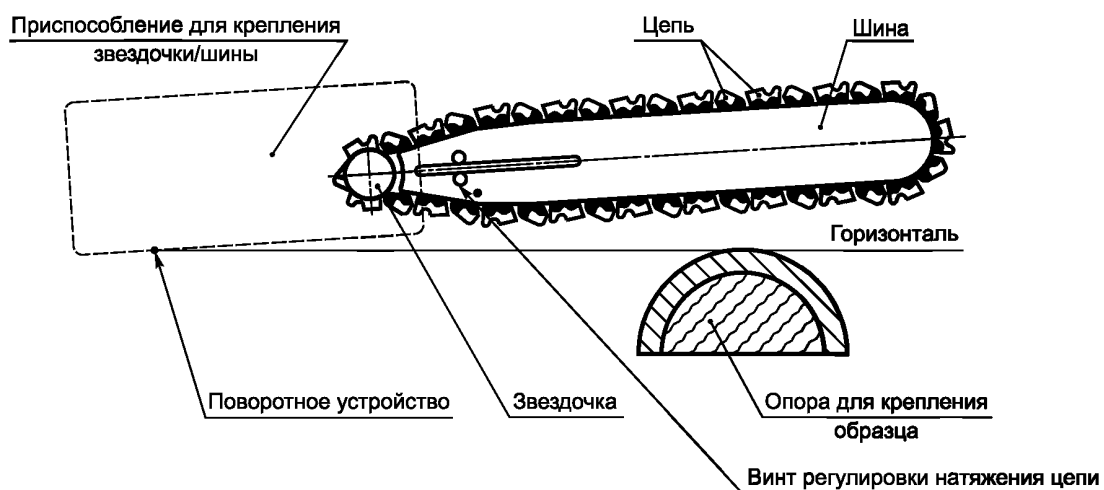


Рисунок 1 — Общее устройство испытательной установки

5.2 Блок питания и соединительное устройство

Блок питания обеспечивает движение цепи пилы в требуемом диапазоне скоростей движения.

Для целей калибровки испытательная установка должна обеспечивать движение цепи пилы со скоростью 19 и 21 м/с. Для целей испытания установка должна обеспечивать движение цепи со значениями скорости, требуемыми во всех методах данного стандарта, а именно:

- Часть 2. Метод испытания средств для защиты ног;
- Часть 3. Метод испытания обуви;
- Часть 4. Метод испытания защитных перчаток для работы ручной цепной пилой;
- Часть 8. Метод испытания защитных гетр.

Примечание — Для будущих разработок рекомендуют обеспечение и более высоких скоростей.

5.3 Блок пилы

При опускании блока пилы на образец происходит автоматическое отключение электрической цепи от электрического мотора, а также соединительной муфты блоков питания и цепи.

5.3.1 Составные части

Шина:

Симметричная 11-зубчатая звездочка Sandvik с выступом, номинальная ширина канавки — 1,50 мм, номинальная длина — 330 мм (13")

Звездочка цепной передачи: 7-зубчатая звездочка цепной передачи Oregon.

Маховик: момент инерции вращающихся частей вокруг выходного (вторичного) вала, включая вал, маховик и все остальные приспособления, за исключением цепи и звездочки: $0,47 \times 10^{-5} \cdot \text{кгм}^2$. Допуск: $\pm 1\%$.

Цепь пилы: шаг 8,25 мм (0,325") Oregon, 21 LP, 56 звеньев цепи.

Подготовка к работе цепи пилы — в соответствии с 7.5.1.

Зажимное устройство с регулировочным винтом натяжения цепи пилы.

Смазочная система: устройство, которое должно предоставлять возможность наносить масло непрерывной струей на шину цепной пилы и цепь пилы. Скорость нанесения должна составлять $(2 \pm 0,5)$ мл/мин.

Тип масла: белое (вазелиновое) масло.

Вязкость при температуре 40 °C — 155 мм²/с.

Вязкость при температуре 100 °C — 15,5 мм²/с.

Плотность при температуре 15 °C — 880 кг/м³.

Примечание — Упомянутые в данном стандарте Sandvik, Oregon, Fagerdala Industri, Excell, Hüls Troisdorf AG, Blount UK Ltd., Stihl и Eng Tex AB являются примерами подходящей продукции, имеющейся в продаже. Эта информация дается для удобства пользователей настоящего стандарта и не указывает на предпочтение со стороны CEN, оказываемое этой продукции.

5.3.2 Система разъединения

Устройство должно обеспечивать отсоединение блока питания от блока пилы одновременно или на момент раньше, чем освободится цепь пилы и получит возможность опуститься вниз с поворотом.

5.3.3 Контрольно-измерительные приборы

Тахометр для измерения скорости движения цепи с точностью до 0,1 м/с. Необходимо иметь возможность регистрации скорости в момент отпускания блока пилы.

Прибор для измерения времени остановки цепи с точностью до 0,1 с.

5.3.4 Дополнительные технические требования

Размеры близлежащих элементов звездочки должны соответствовать указанным на рисунке 2.

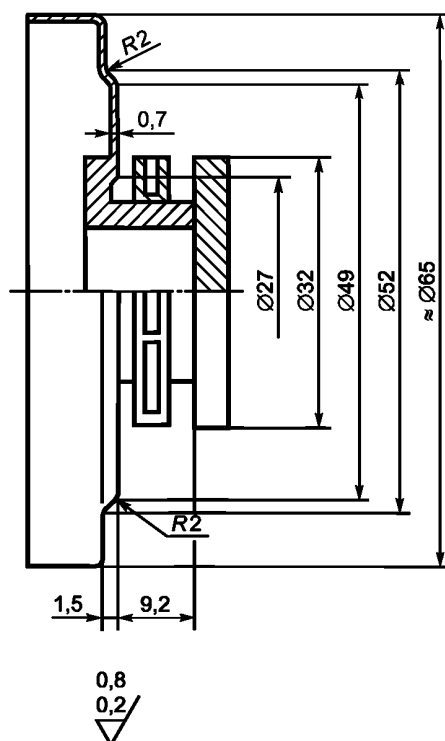


Рисунок 2 — Размеры элементов вблизи звездочки

Натяжение цепи должно регулироваться.

Время остановки при свободном ходе без цепи должно превышать 25 с.

Поперечная жесткость шины цепной пилы, измеренная по центру носового колеса, должна быть меньше 10,0 мм при поперечной нагрузке 50 Н.

Установка не оснащается крышкой, закрывающей звездочку цепного привода.

Примечание — Это требование не запрещает использование средств для защиты оператора. Такие средства не должны мешать испытанию.

5.3.5 Крепление блока пилы

5.3.5.1 Параметры компоновки

Компоновка должна быть такой, чтобы центр тяжести блока пилы был смещен относительно поворотного устройства блока пилы, так чтобы на расстоянии (360 ± 2) мм от точки поворота сила гравитации составляла $(15,0 \pm 0,5)$ Н. Эта точка будет точкой контакта. Линия резания должна лежать в той же горизонтальной плоскости, что и геометрическая ось, проходящая через поворотную ось (см. рисунок 3).

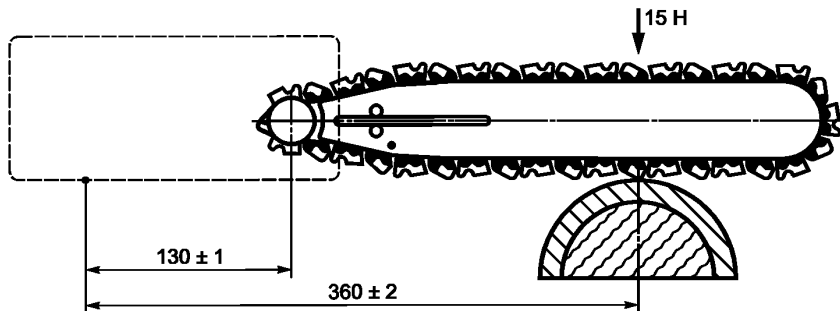


Рисунок 3 — Расположение испытательной установки в процессе резания

Расстояние по горизонтали от центра поворотного устройства (поворотной оси) до центра звездочки должно составлять (130 ± 1) мм.

5.3.5.2 Поворотная способность блока пилы

Блок пилы должен иметь возможность свободного поворота в вертикальной плоскости вокруг горизонтального поворотного устройства в диапазоне, мм, не менее:

- до 20 вверх,
- до 100 вниз,

отмеренных на расстоянии 360 мм от точки поворота.

Примечание — Допускается использовать определенные стопоры, чтобы предотвращать повреждение цепной пилой опоры для образца.

5.4 Момент инерции

Момент инерции блока пилы вокруг точки поворота должен составлять $(0,30 \pm 0,05)$ кг · м².

5.5 Опора калибровочной подкладки

5.5.1 Расположение

Опоры для образца должны располагаться горизонтально под заданным углом к шине цепной пилы.

Горизонтальное расстояние от геометрической оси, проходящей через точку поворота, до геометрической оси, проходящей через опоры образца, должно составлять (360 ± 2) мм.

Геометрическая ось, проходящая через точку поворота, и верхняя часть образца должны лежать в одной горизонтальной плоскости.

Перед испытанием блок пилы должен иметь наклон к поворотной оси, так чтобы вертикальное расстояние между самой нижней поверхностью зубьев цепи пилы и поверхностью образца в точке контакта составило (3 ± 1) мм, как показано на рисунке 4.

5.5.2 Форма и материалы

Опора калибровочной подкладки должна быть изготовлена из жесткого основания, покрытого слоем гибкого ячеистого материала (см. рисунок 5).

Форма верхней стороны: цилиндрическая, диаметр (100 ± 2) мм, плюс толщина покрывающего материала.

Материал основы: жесткий материал, например твердая древесина.

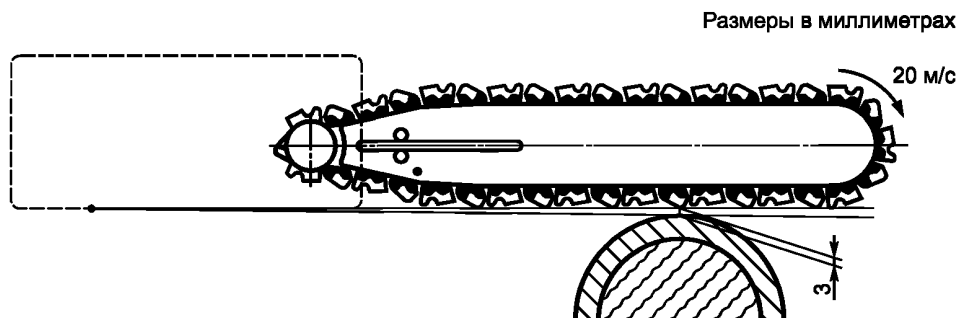


Рисунок 4 — Расположение испытательной установки непосредственно перед испытанием

Покрывающий материал¹⁾: слой толщиной (14 ± 2) мм гибкого ячеистого материала пенистого сополимера этилена и винилацетата, имеющего удельную плотность (50 ± 2) кг/м³ и значение напряжения при 40 %-ном сжатии (CV 40), равное (75 ± 10) кПа, полученное в испытаниях в соответствии с ISO 3386-1.

5.5.3 Устройство для крепления калибровочных прокладок

Это устройство располагается на жестком основании опоры калибровочной подкладки с противоположной стороны от блока крепления пилы. Оно состоит из следующего:

- а) ряда штырьков, расположенных на расстоянии 30 мм друг от друга и закрепленных на жестком основании опоры калибровочной подкладки, длина которой не менее 800 мм;
- б) прижимной планки длиной не менее 800 мм с рядом отверстий, расположенных на расстоянии 30 мм друг от друга, каждое отверстие имеет достаточные размеры, чтобы через них прошел штырек.

Пример крепежного устройства показан на рисунке 5.

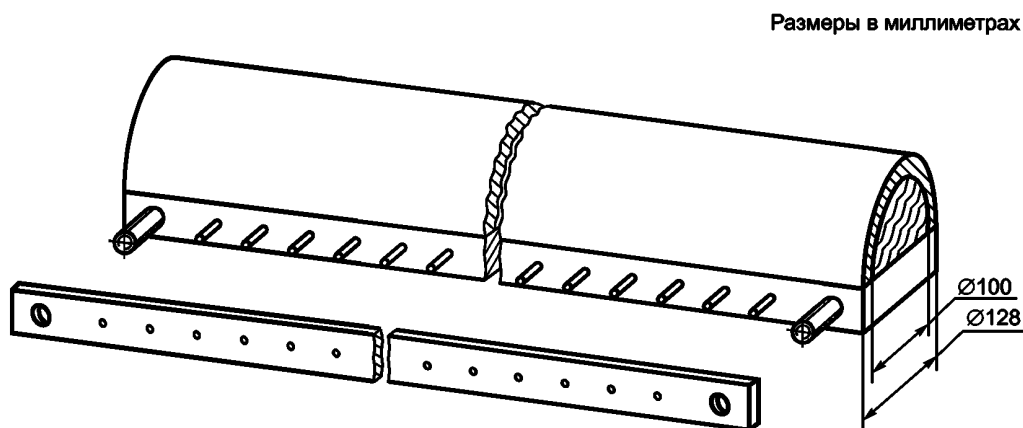


Рисунок 5 — Пример опоры калибровочной подкладки и крепежного устройства

6 Калибровочные материалы

6.1 Калибровочные подкладки

Калибровочные подкладки должны иметь размеры $(300 \pm 10) \times (700 \pm 10)$ мм. Подкладки²⁾ производят специально для указанного метода испытания согласно описанию, приведенному в Приложении А.

¹⁾ Материал покрытия можно приобрести у Fagerdala Industri AB, S-139 00 Varmd Ö/Sweden по ссылке № AZ 450.

²⁾ Калибровочные подкладки можно получить от Eng.Tex AB S56500 Mullsjö, Sweden, по ссылке № 027/110-5901.

Швы:

1) Прямой шов на расстоянии 10 мм от края; этот шов должен опоясывать все кромки подкладки; нить 100 %-ный полиэфир NM 80/1; приблизительно 3 стежка на сантиметр; тип стежка описан в ISO 4915 № 301.

2) Одной иглой в три нити обметывают кромки; нить 100 %-ный полиэфир NM 80/1 + 150 дтекс; приблизительно 5 стежков на сантиметр; тип стежка — согласно ISO 4915 № 505.

6.2 Контроль калибровочных подкладок

Каждая новая партия калибровочных подкладок должна быть сопоставима с ранее полученными партиями; лаборатория должна сохранять записи испытаний подкладок.

6.3 Другие методы калибровки

В приложении В включен альтернативный метод калибровки, изучаемый в настоящее время.

7 Калибровка испытательной установки

7.1 Введение

Процедура калибровки:

- а) перед каждым разрезом проверяют время остановки на холостом ходу;
- б) перед полным испытанием каждого изделия (см. части стандарта в отношении изделий), выполняют проверку врезания в калибровочные подкладки, содержащие стопорящий материал.

7.2 Включение установки

Перед пуском испытательной установки рекомендуется выполнять проверку, чтобы убедиться в том, что цепь и звездочка шины цепной пилы чистые и на них нет волокон или другого постороннего материала.

Включают электродвигатель и увеличивают скорость цепи приблизительно до 20 м/с. Цепь разогревается. Проверяют время остановки на холостом ходу.

7.3 Время остановки на холостом ходу

Время остановки на холостом ходу проверяют при каждом резании. Оно должно составлять $(4,0 \pm 0,2)$ с при скорости цепи $(20,0 \pm 0,2)$ м/с.

7.4 Измерение скорости цепи

Скорость цепи пилы измеряют при отключении от блока питания.

7.5 Калибровка со стопорящим материалом (подкладками)

7.5.1 Подготовка к работе цепи пилы

Режущие кромки каждого режущего звена цепи проверяют и правят перед применением на имеющейся в продаже шлифовальной машине³⁾.

Это выполняют путем легкого касания кромками X, Y и Z (см. рисунок 6) точильного круга шлифовальной машины.

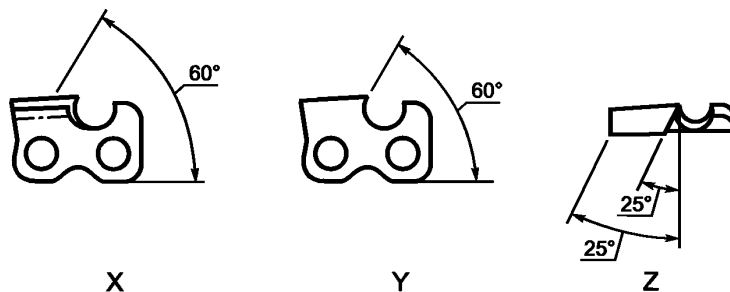


Рисунок 6 — Подлежащие калибровке кромки цепи пилы

³⁾ Подойдут следующие шлифовальные машины. Модель No. Stihl USG 5203, Andreas Stihl, Postfach, 1760, D-7050 Wandblingen, Germany; Oregon chain Grinder Blount UK Ltd., Station Drive, Bredon, Tewkesbury, Gloucestershire, GL20 7HQ England.

Точильный круг⁴⁾ должен удовлетворять следующим требованиям:

- зернистость — 60, марка М, структура 5;
- радиус профиля — 2,4 мм;
- номинальная толщина точильного круга — 4,8 мм.

Затем проверяют высоту ограничителей глубины резания каждого режущего звена цепи пилы. Она должна составлять $(0,64 \pm 0,05)$ мм (см. рисунок 7).

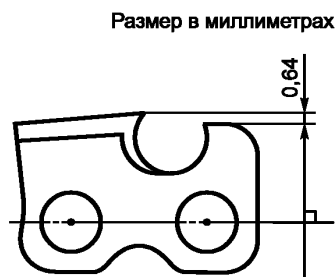


Рисунок 7 — Высота ограничителей глубины резания режущего звена цепи пилы

После подготовки к работе цепи пилы ее масса должна составлять (222 ± 2) г.

Цепи, не удовлетворяющие предъявляемым требованиям, бракуют.

7.5.2 Присоединение калибровочной подкладки

Калибровочная подкладка устанавливается так, чтобы длинная ее кромка легла параллельно оси опоры с помощью крепежного устройства. Подкладку пропускают по верху опоры и к свободно свисающей стороне прикладывают распределенную нагрузку 25 Н/м (250 г на каждые 10 см, начиная с 5 см от кромки). Калибровочную подкладку разглаживают рукой. После установки прижимная планка не должна сдавливать калибровочную подкладку. Опору для образца располагают таким образом, чтобы закрепленная сторона калибровочной подкладки находилась на стороне, противоположной от поворотной точки.

7.5.3 Пробное резание

Необходимо сделать только один разрез на каждой калибровочной подкладке. Разрез выполняют под углом 45° к опоре калибровочной подкладки. Этот угол измеряют в горизонтальной плоскости.

Не менее двух подкладок разрезают со скоростью цепи $(19,0 \pm 0,2)$ м/с и $(21,0 \pm 0,2)$ м/с.

При скорости 19 м/с не допускается сквозного разреза.

Допускается сквозной разрез при скорости 21 м/с.

Если результаты неудовлетворительны, испытательную установку и цепь необходимо проверить и отрегулировать.

⁴⁾ Подойдет модель точильного круга Oregon Part No. 32660. Его можно приобрести от Blount UK Ltd., 6 Station Drive, Bredon, Tewkesbury, Gloucestershire, GL20 7HQ England.

**Приложение А
(справочное)**

Дополнительная информация о калибровочных подкладках

Однослойный основовязаный наружный материал, качество А342, приблизительно 240 г/м².

Уток — полиамид 940 дтекс.

Основа 1 — полиэфир 50 дтекс.

Основа 2 — полиэфир 167 дтекс.

7 нитей/см.

9 рубчиков/см.

Один слой материала для обшивки качества D650, 100 %-ный полиамид приблизительно 50 г/м².

Материал должен быть не отделанным начисто.

Приложение В
(справочное)

Разрезание пластмассовой пластины

В.1 Материал⁵⁾

Пластмассовая пластина, отвечающая следующим требованиям:

- полиэтилен РЕ-НД 250;
- плотность — $(0,95 \pm 0,1)$ г/см³;
- напряжение пластического течения — не менее 24 Н/мм²;
- модуль упругости — не менее 850 Н/мм²;
- ударная вязкость образца с надрезом — не менее 12 кДж/м² (23 °С);
- индекс текучести расплава MFI 190/5— менее 0,6 г/10 мин;
- толщина — $(20 \pm 0,68)$ мм.

В.2 Разрезание

Пластина должна быть прочно закреплена с помощью подходящего зажимного устройства. Пластмассовую пластину следует располагать под углом $(90 \pm 1)^\circ$ к шине блока пилы.

При скорости цепи 20 м/с выполняют три разреза.

Глубину и ширину разреза измеряют на стороне, ближайшей к поворотной точке, после очистки частично разорванного материала.

Глубину измеряют в самом глубоко прорезанном месте.

⁵⁾ Можно приобрести в компании Huls Troisdorf AG, Kolner Straße 176, Postfach 1165, D-5210 Troisdorf, Germany.

**Приложение ДА
(справочное)**

**Сведения о соответствии ссылочных европейских региональных
и международных стандартов ссылочным национальным стандартам Российской Федерации
и действующему в этом качестве межгосударственному стандарту**

Таблица ДА.1

Обозначение ссылочного международного стандарта	Степень соответствия	Обозначение и наименование соответствующего национального стандарта
ЕН 381.2	NEQ	ГОСТ Р 12.4.282—2012 «Система стандартов безопасности труда. Одежда специальная для защиты от воздействия ручной цепной пилы. Метод испытания сопротивления резанию цепной пилой»
ЕН 381-3	—	*
ЕН 381-4	—	*
ЕН 381-5	MOD	ГОСТ Р 12.4.281—2012 «Система стандартов безопасности труда. Одежда специальная для защиты от воздействия ручной цепной пилы. Защитные приспособления. Технические требования»
ЕН 381-7	—	*
ЕН 381-8	—	*
ЕН 381-9	—	*
ИСО 4915:1991	IDT	ГОСТ 12807—2003 «Изделия швейные. Классификация стежков, строчек и швов»
ИСО 3386-1:1986	—	*
<p>* Соответствующий национальный стандарт отсутствует. До его утверждения рекомендуется использовать перевод на русский язык данного международного стандарта. Перевод данного международного стандарта находится в Федеральном информационном фонде технических регламентов и стандартов.</p> <p>П р и м е ч а н и е — В настоящей таблице использованы следующие условные обозначения степени соответствия стандартов:</p> <ul style="list-style-type: none"> - IDT — идентичные стандарты; - MOD — модифицированные стандарты; - NEQ — неэквивалентные стандарты. 		

УДК 687.174:006.354

ОКС 13.340.10

М38

ОКП 85 7200
85 7300
85 7400

Ключевые слова: ручная цепная пила, блок пилы, проскальзывание цепи, стопорение цепи, торможение цепи, сопротивление резанию, сквозной разрез, пороговая скорость движения цепи

Редактор *Р.Г. Говердовская*
Технический редактор *В.Н. Прусакова*
Корректор *В.Е. Нестерова*
Компьютерная верстка *И.А. Налейкиной*

Сдано в набор 24.04.2014. Подписано в печать 08.05.2014. Формат 60 × 84 $\frac{1}{8}$. Гарнитура Ариал.
Усл. печ. л. 1,86. Уч.-изд. л. 1,30. Тираж 76 экз. Зак. 2004.

Издано и отпечатано во ФГУП «СТАНДАРТИНФОРМ», 123995 Москва, Гранатный пер., 4.
www.gostinfo.ru info@gostinfo.ru