
ФЕДЕРАЛЬНОЕ АГЕНТСТВО

ПО ТЕХНИЧЕСКОМУ РЕГУЛИРОВАНИЮ И МЕТРОЛОГИИ



НАЦИОНАЛЬНЫЙ
СТАНДАРТ
РОССИЙСКОЙ
ФЕДЕРАЦИИ

ГОСТ Р
12.4.277—
2012

**Система стандартов безопасности труда.
Средства индивидуальной защиты органов дыхания**

**САМОСПАСАТЕЛИ СО СЖАТЫМ ВОЗДУХОМ,
С ПОЛУМАСКОЙ И ЛЕГОЧНО-СИЛОВЫМ
АВТОМАТОМ С ИЗБЫТОЧНЫМ ДАВЛЕНИЕМ**

**Технические требования.
Методы испытаний. Маркировка**

(EN 14529:2005, NEQ)

Издание официальное



Москва
Стандартинформ
2019

Предисловие

- 1 РАЗРАБОТАН Открытым акционерным обществом «КАМПО» (ОАО «КАМПО»)
- 2 ВНЕСЕН Техническим комитетом по стандартизации средств индивидуальной защиты ТК 320 «СИЗ»
- 3 УТВЕРЖДЕН И ВВЕДЕН В ДЕЙСТВИЕ Приказом Федерального агентства по техническому регулированию и метрологии от 29 ноября 2012 г. № 1834-ст
- 4 Настоящий стандарт разработан с учетом основных нормативных положений европейского стандарта EN 14529:2005 «Средства индивидуальной защиты органов дыхания. Автономный дыхательный аппарат с открытым контуром со сжатым воздухом с полумаской, с опцией включения управляемого дыханием клапана избыточного давления только в целях эвакуации» (EN 14529:2005 «Respiratory protective devices — Self contained open-circuit compressed air breathing apparatus with half mask designed to include a positive pressure lung governed demand valve for escape purposes only», NEQ)
- 5 ВВЕДЕН ВПЕРВЫЕ
- 6 ПЕРЕИЗДАНИЕ. Июнь 2019 г.

Правила применения настоящего стандарта установлены в статье 26 Федерального закона от 29 июня 2015 г. № 162-ФЗ «О стандартизации в Российской Федерации». Информация об изменениях к настоящему стандарту публикуется в ежегодном (по состоянию на 1 января текущего года) информационном указателе «Национальные стандарты», а официальный текст изменений и поправок — в ежемесячном информационном указателе «Национальные стандарты». В случае пересмотра (замены) или отмены настоящего стандарта соответствующее уведомление будет опубликовано в ближайшем выпуске ежемесячного информационного указателя «Национальные стандарты». Соответствующая информация, уведомление и тексты размещаются также в информационной системе общего пользования — на официальном сайте Федерального агентства по техническому регулированию и метрологии в сети Интернет (www.gost.ru)

© Стандартиформ, оформление, 2014, 2019

Настоящий стандарт не может быть полностью или частично воспроизведен, тиражирован и распространен в качестве официального издания без разрешения Федерального агентства по техническому регулированию и метрологии

Содержание

| | | |
|-------|--|----|
| 1 | Область применения | 1 |
| 2 | Нормативные ссылки | 1 |
| 3 | Термины и определения | 2 |
| 4 | Классификация | 3 |
| 5 | Технические требования | 3 |
| 5.1 | Требования назначения | 3 |
| 5.2 | Требования эргономики | 4 |
| 5.3 | Конструктивные требования | 4 |
| 5.4 | Требования к материалам | 5 |
| 5.5 | Требования к полумаске | 5 |
| 5.6 | Требования к соединительным узлам | 5 |
| 5.7 | Требования к шлангам самоспасателя | 6 |
| 5.8 | Требования по сопротивлению дыханию | 6 |
| 5.9 | Требования к баллонам | 6 |
| 5.10 | Требования к редуктору | 6 |
| 5.11 | Требования к индикатору давления | 6 |
| 5.12 | Требования стойкости к внешним воздействиям | 6 |
| 6 | Требования надежности | 7 |
| 7 | Маркировка | 7 |
| 8 | Требования к содержанию эксплуатационной документации на самоспасатель | 8 |
| 9 | Требования безопасности | 8 |
| 10 | Правила приемки | 9 |
| 10.1 | Стадии и этапы разработки и приемки | 9 |
| 10.2 | Виды испытаний | 9 |
| 11 | Методы испытаний | 10 |
| 11.1 | Проверка нормативного документа на самоспасатель | 10 |
| 11.2 | Проверка внешнего вида, комплектности и маркировки | 10 |
| 11.3 | Проверка массы | 10 |
| 11.4 | Проверка усилия срабатывания органов управления | 10 |
| 11.5 | Проверка герметичности и износостойкости вентиля баллона | 10 |
| 11.6 | Проверка прочности соединения легочного автомата и лицевой части | 10 |
| 11.7 | Проверка герметичности системы высокого и редуцированного давлений | 10 |
| 11.8 | Испытания на стойкость самоспасателя к механическим и климатическим воздействиям | 10 |
| 11.9 | Проверка устойчивости лицевой части и легочного автомата к воздействию дезинфицирующих растворов | 11 |
| 11.10 | Проверка устойчивости самоспасателя к воздействию открытого пламени температурой (800 ± 50) °С | 11 |
| 11.11 | Проверка давления открытия клапана выдоха лицевой части | 11 |
| 11.12 | Проверка конструкции предохранительного клапана редуктора | 11 |
| 11.13 | Проверка прочности шлангов самоспасателя | 12 |
| 11.14 | Проверка соединительного шланга среднего давления | 12 |

ГОСТ Р 12.4.277—2012

| | |
|--|----|
| 11.15 Проверка сопротивления электрической изоляции неметаллических контейнеров для транспортирования и хранения аппаратов | 12 |
| 11.16 Испытания самоспасателя на стенде — имитаторе внешнего дыхания человека | 13 |
| 11.17 Испытания самоспасателя с участием испытателей | 15 |
| 11.18 Испытания на надежность | 15 |
| Приложение А (рекомендуемое) Маркировка | 16 |
| Приложение Б (справочное) Методы измерения сопротивления электрической изоляции емкости для транспортирования | 17 |
| Приложение В (рекомендуемое) Стенд — имитатор внешнего дыхания человека | 19 |
| Приложение Г (обязательное) Протокол испытания самоспасателя на стенде — имитаторе внешнего дыхания человека | 20 |
| Библиография | 22 |

Система стандартов безопасности труда.
Средства индивидуальной защиты органов дыхания

САМОСПАСАТЕЛИ СО СЖАТЫМ ВОЗДУХОМ, С ПОЛУМАСКОЙ
И ЛЕГОЧНО-СИЛОВЫМ АВТОМАТОМ С ИЗБЫТОЧНЫМ ДАВЛЕНИЕМ

Технические требования. Методы испытаний. Маркировка

Occupational safety standards system. Respiratory protective devices. Respiratory lung-governed protective devices for escape with compressed air, half mask and positive pressure. Technical requirements. Test methods. Marking

Дата введения — 2013—12—01

1 Область применения

Настоящий стандарт распространяется на самоспасатели со сжатым воздухом с полумаской и легочно-силовым автоматом с избыточным давлением, предназначенные для защиты органов дыхания и зрения человека от вредного воздействия непригодной для дыхания токсичной и задымленной газовой среды при эвакуации из зданий, сооружений и производственных объектов различного назначения.

Настоящий стандарт устанавливает общие технические требования, методы испытаний и требования к маркировке самоспасателей.

Настоящий стандарт не распространяется на следующие специальные средства индивидуальной защиты органов дыхания:

- для подводных работ;
- пожарные;
- военные;
- медицинские;
- авиационные;
- для горноспасательных подземных работ.

Настоящий стандарт пригоден для целей сертификации.

2 Нормативные ссылки

В настоящем стандарте использованы нормативные ссылки на следующие стандарты:

ГОСТ 2.103 Единая система конструкторской документации. Стадии разработки

ГОСТ 15150 Машины, приборы и другие технические изделия. Исполнения для различных климатических районов. Категории, условия эксплуатации, хранения и транспортирования в части воздействия климатических факторов внешней среды

ГОСТ 16504 Система государственных испытаний продукции. Испытания и контроль качества продукции. Основные термины и определения

ГОСТ Р 8.568 Государственная система обеспечения единства измерений. Аттестация испытательного оборудования. Основные положения

ГОСТ Р 12.4.186—2012¹⁾ Система стандартов безопасности труда. Средства индивидуальной защиты органов дыхания. Аппараты изолирующие автономные со сжатым воздухом. Технические требования. Методы испытаний. Маркировка. Правила отбора образцов

¹⁾ Действует ГОСТ 12.4.238—2015.

ГОСТ Р 12.4.189¹⁾ Система стандартов безопасности труда. Средства индивидуальной защиты органов дыхания. Мелки. Общие технические условия

ГОСТ Р 12.4.190²⁾ Система стандартов безопасности труда. Средства индивидуальной защиты органов дыхания. Полумаски и четвертьмаски из изолирующих материалов. Общие технические условия

ГОСТ Р 12.4.214 Система стандартов безопасности труда. Средства индивидуальной защиты органов дыхания. Резьба для лицевых частей. Стандартное резьбовое соединение

ГОСТ Р 12.4.215 Система стандартов безопасности труда. Средства индивидуальной защиты органов дыхания. Резьба для лицевых частей. Центральное резьбовое соединение

ГОСТ Р 12.4.216 Система стандартов безопасности труда. Средства индивидуальной защиты органов дыхания. Резьба для лицевых частей. Резьбовое соединение М45×3

ГОСТ Р 12.4.252—2009 (ЕН 138:1994)³⁾ Система стандартов безопасности труда. Средства индивидуальной защиты органов дыхания. Дыхательные аппараты со шлангом подачи чистого воздуха, используемые с масками и полумасками. Общие технические требования. Методы испытаний. Маркировка

ГОСТ Р 12.4.273—2012 Система стандартов безопасности труда. Средства индивидуальной защиты органов дыхания. Аппараты с открытым контуром и подачей сжатого воздуха, с маской или загубником в сборе (самоспасатели). Технические требования. Методы испытаний. Маркировка

ГОСТ Р 12.4.278—2012 Система стандартов безопасности труда. Средства индивидуальной защиты органов дыхания. Аппараты со сжатым воздухом и открытым контуром, с полумаской, используемой только для избыточного давления. Технические требования. Методы испытаний. Маркировка

ГОСТ Р 15.201⁴⁾ Система разработки и постановки продукции на производство. Продукция производственно-технического назначения. Порядок разработки и постановки продукции на производство

ГОСТ Р 51652⁵⁾ Спирт этиловый ректификованный из пищевого сырья. Технические условия

ГОСТ Р 53257—2009 Техника пожарная. Лицевые части средств индивидуальной защиты органов дыхания. Общие технические требования. Методы испытаний

Примечание — При пользовании настоящим стандартом целесообразно проверить действие ссылочных стандартов в информационной системе общего пользования — на официальном сайте Федерального агентства по техническому регулированию и метрологии в сети Интернет или по ежегодному информационному указателю «Национальные стандарты», который опубликован по состоянию на 1 января текущего года, и по выпускам ежемесячного информационного указателя «Национальные стандарты» за текущий год. Если заменен ссылочный стандарт, на который дана недатированная ссылка, то рекомендуется использовать действующую версию этого стандарта с учетом всех внесенных в данную версию изменений. Если заменен ссылочный стандарт, на который дана датированная ссылка, то рекомендуется использовать версию этого стандарта с указанным выше годом утверждения (принятия). Если после утверждения настоящего стандарта в ссылочный стандарт, на который дана датированная ссылка, внесено изменение, затрагивающее положение, на которое дана ссылка, то это положение рекомендуется применять без учета данного изменения. Если ссылочный стандарт отменен без замены, то положение, в котором дана ссылка на него, рекомендуется применять в части, не затрагивающей эту ссылку.

3 Термины и определения

В настоящем стандарте применены следующие термины с соответствующими определениями:

3.1 самоспасатель со сжатым воздухом с полумаской и легочно-силовым автоматом с избыточным давлением: Автономный изолирующий резервуарный дыхательный аппарат, в котором запас воздуха хранится в баллонах в сжатом состоянии, предназначенный для использования в целях эвакуации, с полумаской, в которой поддерживается избыточное давление. При работе самоспасателя вдох осуществляется из баллонов, а выдох — в атмосферу.

3.2 подвесная система самоспасателя: Составная часть самоспасателя, предназначенная для фиксации его на теле человека, состоящая, как правило, из спинки (основания), системы ремней (плечевых, поясных, концевых) с пряжками для регулировки и фиксации.

¹⁾ Действует ГОСТ 12.4.293—2015 (ЕН 136:1998).

²⁾ Действует ГОСТ 12.4.244—2013.

³⁾ Действует ГОСТ 12.4.236—2012 (ЕН 138:1994).

⁴⁾ Действует ГОСТ Р 15.301—2016.

⁵⁾ Действует ГОСТ 5962—2013.

3.3 время защитного действия; ВЗД: Период, в течение которого сохраняется защитная способность самоспасателя при испытании на стенде — имитаторе внешнего дыхания человека и с участием испытуемых-добровольцев при легочной вентиляции 35 дм³/мин и температуре окружающей среды (25 ± 2) °С.

3.4 дыхательный режим: Совокупность взаимосвязанных значений следующих параметров: легочной вентиляции (в кубических дециметрах в минуту), частоты дыхания (в циклах дыхания «вдох-выдох» в минуту) и дыхательного объема (в кубических дециметрах).

3.5 легочная вентиляция: Объем воздуха, прошедший при дыхании через легкие человека за 1 мин.

3.6 дыхательный объем: Объем воздуха, прошедший через легкие человека за один вдох (глубина одного вдоха).

3.7 полумаска: Лицевая часть, обеспечивающая подачу очищенного воздуха или дыхательной смеси к органам дыхания и закрывающая нос, рот и подбородок.

3.8 дыхательный шланг: Шланг, соединяющий лицевую часть с легочным автоматом.

3.9 соединительный шланг среднего давления: Шланг, ведущий от редуктора к легочному автомату.

4 Классификация

Самоспасатели классифицируют в зависимости от времени защитного действия при легочной вентиляции 35 дм³/мин (синусоидальный поток 20 циклов в минуту, по 1,75 дм³ за один цикл).

Время защитного действия самоспасателей должно быть от не менее чем 5 мин до не более чем 30 мин с шагом 5 мин в зависимости от времени, необходимого для эвакуации.

Классификация самоспасателя должна быть отражена в его маркировке, например CI 10 — для самоспасателя, время защитного действия которого составляет 10 мин.

Примечание — Следует учитывать, что ВЗД зависит от значения легочной вентиляции.

5 Технические требования

5.1 Требования назначения

5.1.1 Самоспасатель должен быть работоспособным в диапазоне температур окружающей среды от минус 15 °С до плюс 60 °С.

По согласованию с потребителем допускается изготавливать самоспасатели с другим диапазоном рабочих температур.

Испытания проводят в соответствии с 11.16.

5.1.2 В самоспасателе должна быть применена система воздухообеспечения, при которой в процессе дыхания в подмасочном пространстве полумаски должно постоянно поддерживаться избыточное давление воздуха при давлении в баллоне(ах) от рабочего до 2,0 МПа в диапазоне температур от минус 15 °С до плюс 60 °С.

Испытания проводят в соответствии с 11.16.

5.1.3 В состав самоспасателя должны входить:

- подвесная система;
- баллон(ы) с запорным устройством или вентилем;
- редуктор (регулятор) с предохранительным клапаном или без него;
- лицевая часть — полумаска;
- легочный автомат;
- индикатор давления;
- соединительные шланги.

В состав самоспасателя может входить сигнальное устройство, контейнер (футляр) для хранения и переноски, соединение для подключения к линии подачи воздуха.

В состав самоспасателя не должны входить:

- устройство дополнительной подачи воздуха;
- дополнительное соединение среднего давления;
- клапан подсоса атмосферного воздуха.

Испытания проводят в соответствии с 11.2.

5.2 Требования эргономики

5.2.1 Конструкцией подвесной системы должно быть предусмотрено быстрое, легкое и правильное надевание самоспасателя без посторонней помощи.

Испытания проводят в соответствии с 11.17.

5.2.2 Самоспасатель должен размещаться на теле пользователя таким образом, чтобы его руки оставались свободными.

Испытания проводят в соответствии с 11.17.

5.2.3 Остальные требования эргономики — в соответствии с ГОСТ Р 12.4.186—2012 (подраздел 4.4).

Испытания проводят в соответствии с 11.17.

5.3 Конструктивные требования

5.3.1 В состоянии готовности к применению баллон(ы) самоспасателя должен(ы) быть полностью заряжен(ы), а полумаска надежно закреплена на самоспасателе.

Испытания проводят в соответствии с 11.2 и 11.17.

5.3.2 В самоспасателе должно быть лишь одно запорное устройство (вентиль) для доступа ко всему запасу сжатого воздуха, которое должно срабатывать автоматически или легко открываться рукой.

Испытания проводят в соответствии с 11.2 и 11.17.

5.3.3 При наличии контейнера для хранения, в котором самоспасатель постоянно установлен, запорное устройство баллона должно автоматически открываться при вынимании самоспасателя из контейнера.

Испытания проводят в соответствии с 11.2 и 11.17.

5.3.4 Запорное устройство (вентиль) баллона должно фиксироваться в открытом положении и быть защищено от непреднамеренного закрытия.

Испытания проводят в соответствии с 11.2 и 11.17.

5.3.5 Вентиль (при наличии) должен быть выполнен таким образом, чтобы нельзя было полностью вывернуть его шпindel во время эксплуатации.

Испытания проводят в соответствии с 11.2 и 11.17.

5.3.6 Требования по герметичности и износостойкости вентиля баллона применяют в соответствии с ГОСТ Р 12.4.186—2012 (пункты 4.7.4—4.7.7).

Испытания проводят в соответствии с 11.5.

5.3.7 Соединение для подключения самоспасателя к линии подачи воздуха (при наличии) должно быть герметичным.

Испытания проводят в соответствии с 11.7.

5.3.8 Детали самоспасателя для подачи сжатого воздуха должны быть надежно защищены от попадания посторонних включений, которые могут содержаться в сжатом воздухе.

Испытания проводят в соответствии с 11.2.

5.3.9 Масса самоспасателя не должна превышать:

- 5,0 кг — для самоспасателя, предназначенного для ношения на человеке более 1 ч, включая футляр для переноски;

- 7,5 кг — для самоспасателя, предназначенного для ношения на человеке не более 1 ч, включая футляр для переноски.

Испытания проводят в соответствии с 11.3.

5.3.10 Герметичность систем высокого и редуцированного давлений аппарата должна быть такой, чтобы после закрытия вентиля баллона изменение давления в системе не превышало 2,0 МПа в минуту.

Испытания проводят в соответствии с 11.7.

5.3.11 Конструкцией замка футляра для хранения и переноски (при наличии) должно быть предусмотрено исключение непреднамеренного открытия.

Испытания проводят в соответствии с 11.2 и 11.17.

5.3.12 То, что футляр самоспасателя был непреднамеренно открыт ранее, должно быть очевидно при внешнем осмотре.

Испытания проводят в соответствии с 11.2.

5.3.13 Самоспасатель должен быть сконструирован таким образом, чтобы он не мог мешать рабочей деятельности при его использовании в соответствии с инструкциями изготовителя.

Испытания проводят в соответствии с 11.17.

5.3.14 Конструкция самоспасателя не должна иметь выступающих частей или острых краев, которые могут мешать при движении в узких проемах или причинять вред пользователю.

Испытания проводят в соответствии с 11.2 и 11.17.

5.3.15 Все органы управления самоспасателем (вентили, рычаги, кнопки и др.) должны быть легко доступны, удобны для приведения их в действие и надежно защищены от механических повреждений и от случайного срабатывания.

Испытания проводят в соответствии с 11.17.

5.3.16 Органы управления самоспасателем должны приводиться в действие при силе не более 80 Н.

Испытания проводят в соответствии с 11.4.

5.3.17 Остальные требования к конструкции самоспасателя — в соответствии с ГОСТ Р 12.4.186—2012 (пункт 4.5.2), ГОСТ Р 12.4.278—2012 (пункты 4.3.2—4.3.3).

Испытания проводят в соответствии с 11.1, 11.2 и 11.17.

5.4 Требования к материалам

5.4.1 Для самоспасателей, предназначенных для работы во взрывоопасных средах, в целях предотвращения электростатических зарядов на неметаллической поверхности футляра для переноски сопротивление электрической изоляции не должно превышать 10^9 Ом. Используемые материалы, насколько это возможно, должны обладать антистатическими свойствами.

Испытания проводят в соответствии с 11.15.

5.4.2 Материалы футляра для переноски и его замка должны быть надежно защищены от коррозии.

Испытания проводят в соответствии с 11.2.

5.4.3 Остальные требования к материалам — в соответствии с ГОСТ Р 12.4.252—2009 (пункты 5.1.1—5.1.4).

Испытания проводят в соответствии с 11.2.

5.5 Требования к полумаске

Полумаска должна соответствовать требованиям ГОСТ Р 12.4.190 при испытании в составе самоспасателя, за исключением требования сопротивления дыханию.

Испытания проводят в соответствии с 11.1.

5.6 Требования к соединительным узлам

5.6.1 Соединительные узлы самоспасателя должны легко поддаваться разборке для очистки, осмотра и испытаний. Все имеющиеся съемные элементы должны быть надежно закреплены без использования специальных инструментов, если это не оговорено отдельно в руководстве по эксплуатации. При замене съемных элементов все виды уплотнений должны оставаться на своих местах.

Испытания проводят в соответствии с 11.2.

5.6.2 Соединение между самоспасателем и полумаской может быть осуществлено посредством постоянного, специального или резьбового соединительного элемента.

При использовании резьбового соединительного элемента он не должен подходить к резьбе ГОСТ Р 12.4.214 и ГОСТ Р 12.4.216.

Для соединения самоспасателя и лицевой части не следует использовать резьбу по ГОСТ Р 12.4.215.

Испытания проводят в соответствии с 11.2.

5.6.3 Соединение легочного автомата и основной лицевой части должно выдерживать осевую растягивающую силу 150 Н.

Испытания проводят в соответствии с 11.6.

5.6.4 Соединения по линиям высокого, среднего и низкого давлений не должны быть взаимозаменяемы.

Испытания проводят в соответствии с 11.2.

5.6.5 Соединение для подключения дыхательного аппарата с линией подачи сжатого воздуха (при наличии) должно быть легкодоступным и сконструировано так, чтобы оно легко могло отсоединяться без посторонней помощи.

Испытания проводят в соответствии с 11.2 и 11.17.

5.7 Требования к шлангам самоспасателя

5.7.1 В процессе эксплуатации дыхательный шланг самоспасателя должен позволять свободное движение головы, не должен деформироваться, ограничивать или перекрывать подачу воздуха под давлением подбородка или руки.

Испытания проводят в соответствии с 11.17.

5.7.2 Соединительный шланг среднего давления должен выдерживать в течение 15 мин давление, вдвое превышающее давление открытия предохранительного клапана редуктора, или не менее 3,0 МПа в зависимости от того, какое значение давления выше.

Испытания проводят в соответствии с 11.14.

5.7.3 Шланги, включая соединения, должны выдерживать осевую силу натяжения 50 Н.

Испытания проводят в соответствии с 11.13.

5.8 Требования по сопротивлению дыханию

5.8.1 Сопротивление дыханию на выдохе в самоспасателе в течение всего времени защитного действия не должно превышать 1000 Па.

Испытания проводят в соответствии с 11.16.

5.8.2 Давление открытия клапана выдоха должно превышать максимальное статическое давление клапана легочного автомата не менее чем на 30 Па при любом давлении в баллоне от максимального рабочего до 2,0 МПа.

Испытания проводят в соответствии с 11.11.

5.9 Требования к баллонам

Баллон должен иметь «Разрешение на применение баллонов», выданное Федеральной службой по экологическому, технологическому и атомному надзору, оформленное в установленном порядке.

Испытания проводят в соответствии с 11.1.

5.10 Требования к редуктору

5.10.1 Предохранительный клапан редуктора (при наличии) должен быть спроектирован так, чтобы выдерживать поток воздуха 400 дм³/мин при среднем давлении, не превышающем 3,0 МПа.

Испытания проводят в соответствии с 11.12.1.

5.10.2 При работающем предохранительном клапане (при наличии) сопротивление вдоху и выдоху не должно превышать 2,5 кПа.

Испытания проводят в соответствии с 11.12.1.

5.10.3 При отсутствии предохранительного клапана следует соблюдать требования к сопротивлению дыханию в соответствии с 5.10.2.

Испытания проводят в соответствии с 11.12.2.

5.10.4 Остальные требования к редуктору — в соответствии с ГОСТ Р 12.4.186—2012 (пункты 4.12.1, 4.12.2 и 4.12.4).

Испытания проводят в соответствии с 11.1, 11.2 и 11.12.3.

5.11 Требования к индикатору давления

5.11.1 Индикатор давления должен позволять контролировать показания при открытом и закрытом запорном устройстве (вентиле).

Испытания проводят в соответствии с 11.2.

5.11.2 Верхний предел должен превышать рабочее давление в баллоне не менее чем на 5,0 МПа.

Испытания проводят в соответствии с 11.2.

5.11.3 Стекло индикатора должно быть выполнено из прозрачного материала и не должно разрушаться во время эксплуатации.

Испытания проводят в соответствии с 11.2 и 11.17.

5.11.4 Индикатор давления должен быть снабжен предохранительным клапаном (устройством) для защиты пользователя от травм.

Испытания проводят в соответствии с 11.1, 11.2 и 11.17.

5.12 Требования стойкости к внешним воздействиям

5.12.1 Требования по сохранению самоспасателем работоспособности после вибронатрузки — в соответствии с ГОСТ Р 12.4.186—2012 (пункт 4.3.1).

Испытания проводят в соответствии с 11.8.1.

5.12.2 Требования по сохранению самоспасателем работоспособности после воздействия транспортных ударных нагрузок — в соответствии с ГОСТ Р 12.4.186—2012 (пункт 4.3.2).

Испытания проводят в соответствии с 11.8.2.

5.12.3 Самоспасатель должен сохранять работоспособность после воздействия климатических факторов:

- температуры (70 ± 3) °С в сухой атмосфере в течение (72 ± 3) ч;
- температуры (70 ± 3) °С при относительной влажности (90 ± 5) % в течение (72 ± 3) ч;
- температуры минус (50 ± 3) °С в сухой атмосфере в течение (24 ± 1) ч.

Испытания проводят в соответствии с 11.8.3.

5.12.4 Требования по устойчивости лицевой части и легочного автомата самоспасателя к воздействию дезинфицирующих растворов, рекомендованных изготовителем, а также ректификованного этилового спирта по ГОСТ Р 51652 применяют в соответствии с ГОСТ Р 12.4.186—2012 (пункт 4.3.4).

Испытания проводят в соответствии с 11.9.

5.12.5 Соединительный шланг среднего давления, дыхательный шланг и легочный автомат самоспасателя должны выдерживать воздействие открытого пламени температурой (800 ± 50) °С в течение $(5,0 \pm 0,2)$ с и не должны продолжать гореть более $(5,0 \pm 0,2)$ с после вывода из зоны пламени.

Испытания проводят в соответствии с 11.10.

6 Требования надежности

6.1 Вероятность сохранения исправности самоспасателя за время нахождения его в состоянии ожидания применения в течение двух лет должна быть не менее 0,98.

Испытания проводят в соответствии с 11.18.

6.2 Вероятность безотказной работы самоспасателя за время защитного действия должна быть не менее 0,98.

Испытания проводят в соответствии с 11.18.

6.3 Срок службы самоспасателя должен быть не менее пяти лет.

Испытания проводят в соответствии с 11.18.

7 Маркировка

7.1 Каждый самоспасатель должен иметь заводской знак со следующими данными:

- условным обозначением самоспасателя;
- номером технических условий или номером стандарта, в соответствии с которым он изготовлен;
- наименованием предприятия-изготовителя или его товарным знаком;
- серийным номером изделия;
- обозначением в соответствии с классификацией;
- датой изготовления (год и месяц);
- наименованием страны-изготовителя.

Проверку проводят в соответствии с 11.2.

7.2 Заводской знак с маркировкой следует крепить к самоспасателю в месте, защищенном от механических повреждений.

Проверку проводят в соответствии с 11.2.

7.3 Сборочные узлы и детали, значительно влияющие на безопасность, следует маркировать так, чтобы их можно было идентифицировать (см. приложение А).

При невозможности нанесения маркировки непосредственно на сборочные узлы и детали, информация должна быть в руководстве по эксплуатации.

Проверку проводят в соответствии с 11.2.

7.4 При хранении в герметичной емкости для транспортирования необходимо поставить маркировку на емкость для транспортирования.

Маркировка должна быть как можно более четко различимой и прочной.

Проверку проводят в соответствии с 11.2.

7.5 Самоспасатель должен быть маркирован как используемый только в целях эвакуации, например с помощью графического изображения (пиктограмм).

Проверку проводят в соответствии с 11.2.

7.6 На самоспасателе должна быть нанесена маркировка максимального давления в баллоне(ах). Проверку проводят в соответствии с 11.2.

7.7 На контейнере (футляре) для транспортирования должна быть нанесена легко обнаруживаемая картинка (пиктограмма), показывающая процедуру надевания (размером не менее 3 × 3 см).

Пиктограмму допускается поставлять отдельно, если на футляре для транспортирования недостаточно места.

Проверку проводят в соответствии с 11.2.

8 Требования к содержанию эксплуатационной документации на самоспасатель

8.1 Руководство по эксплуатации самоспасателя должно содержать следующие сведения:

- назначение самоспасателя;
- условия эксплуатации;
- комплектность;
- основные технические характеристики;
- состав самоспасателя;
- устройство и принцип действия составных частей;
- проверку, регулирование и обслуживание самоспасателя;
- установки (приборы), которыми изготовитель рекомендует осуществлять проверки самоспасателя;

- требования безопасности;
- правила пользования самоспасателем;
- возможные неисправности самоспасателя и методы их устранения;
- необходимые указания по обучению пользователей самоспасателя.

Проверку проводят в соответствии с 11.1.

8.2 Паспорт на самоспасатель должен содержать следующие сведения:

- данные об изготовителе;
- основные технические характеристики;
- комплектность;
- отметку о приемке изделия;
- гарантийные обязательства изготовителя на самоспасатель, которые должны быть не менее

12 мес;

- гарантийные обязательства изготовителя на редуктор, которые должны быть не менее трех лет.

Примечание — Эксплуатационная документация на самоспасатель должна быть на русском языке.

Проверку проводят в соответствии с 11.1.

9 Требования безопасности

9.1 Требования безопасности к самоспасателю должны быть изложены в соответствующих разделах руководства по эксплуатации самоспасателя и баллона.

9.2 Сжатый воздух, предназначенный для заполнения баллонов, должен соответствовать требованиям, приведенным в таблице 1.

Таблица 1

| Наименование показателя | Значение показателя |
|--|---------------------|
| Содержание окиси углерода, см ³ /м ³ , не более | 15,0 |
| Содержание масла, мг/м ³ , не более | 0,5 |
| Содержание двуокиси углерода, см ³ /м ³ , не более | 500,0 |
| Влагосодержание (при давлении от 19,6 до 29,4 МПа), мг/м ³ , не более | 25,0 |

10 Правила приемки

10.1 Стадии и этапы разработки и приемки

Самоспасатель должен пройти все стадии и этапы разработки и приемки, предусмотренные ГОСТ Р 15.201 и ГОСТ 2.103.

10.2 Виды испытаний

Для контроля качества аппаратов проводят следующие виды испытаний:

- предварительные (заводские);
- приемочные;
- квалификационные;
- приемо-сдаточные;
- периодические;
- типовые.

Виды испытаний — по ГОСТ 16504.

10.2.1 Предварительные испытания

10.2.1.1 Предварительные испытания аппаратов проводит предприятие-изготовитель с целью предварительной оценки соответствия опытных образцов самоспасателя требованиям технического задания, а также определения готовности опытных образцов к приемочным испытаниям.

10.2.1.2 Программа и методика предварительных и приемочных испытаний должны включать в себя проверку всех показателей и характеристик, указанных в настоящем стандарте, а также другие требования и методы испытаний в соответствии с техническим заданием на конкретный тип самоспасателя.

10.2.1.3 К лабораторным испытаниям с участием испытателей допускаются только те аппараты, которые прошли испытания с использованием приборов, и испытания на стенде — имитаторе внешнего дыхания человека.

10.2.2 Приемочные испытания

10.2.2.1 Приемочные испытания аппаратов проводит предприятие-изготовитель с целью оценки всех определенных техническим заданием характеристик самоспасателя, а также для принятия решения вопроса о возможности постановки самоспасателя на серийное производство.

10.2.2.2 Приемочным испытаниям подвергают опытные образцы самоспасателя.

10.2.3 Квалификационные испытания

10.2.3.1 Квалификационные испытания аппаратов проводит предприятие-изготовитель с целью определения готовности предприятия к серийному производству аппаратов.

10.2.3.2 Квалификационные испытания проводят по отдельной программе и методике испытаний, утвержденными предприятием-изготовителем.

10.2.4 Приемо-сдаточные испытания

10.2.4.1 Приемо-сдаточные испытания проводят в порядке и объеме, установленными в технической документации изготовителя.

10.2.4.2 Приемо-сдаточным испытаниям подвергают каждый самоспасатель.

10.2.5 Периодические испытания

10.2.5.1 Периодические испытания аппаратов проводят один раз в два года с целью контроля стабильности качества аппаратов.

10.2.5.2 Периодические испытания проводят в порядке и объеме, установленными в технической документации изготовителя.

10.2.6 Типовые испытания

10.2.6.1 Типовые испытания аппаратов проводят с целью оценки эффективности и целесообразности внесения изменений в конструкцию аппаратов.

10.2.6.2 Программа и методика типовых испытаний должны содержать проверку тех характеристик и параметров, на которые могут повлиять данные изменения.

10.2.6.3 Программу и методику типовых испытаний разрабатывает предприятие-изготовитель.

10.2.6.4 Результаты типовых испытаний оформляют протоколом с заключением о целесообразности внесения изменений.

11 Методы испытаний

Испытания проводят при нормальных климатических условиях по ГОСТ 15150, требование относится ко всем пунктам методов, за исключением специально оговоренных.

Испытательное оборудование должно быть аттестовано в соответствии с ГОСТ Р 8.568.

Средства измерений должны быть утвержденного типа и быть поверены в соответствии с [1].

Допускается применять другие средства измерений, обеспечивающие необходимую точность измерений.

11.1 Проверка нормативного документа на самоспасатель

Результат проверки считают положительным, если при рассмотрении нормативного документа на самоспасатель установлено соответствие его содержания требованиям настоящего стандарта.

11.2 Проверка внешнего вида, комплектности и маркировки

Результат проверки считают положительным, если при визуальном осмотре самоспасателя установлено его соответствие требованиям настоящего стандарта.

11.3 Проверка массы

Проверку массы готового к применению самоспасателя вместе с полумаской и полностью заправленным баллоном(ами) проводят в соответствии с ГОСТ Р 12.4.186—2012 (подраздел 8.3).

Результат проверки считают положительным, если выполнено требование 5.3.9.

11.4 Проверка усилия срабатывания органов управления

Определяют силу, которую необходимо приложить к органам управления самоспасателем (кнопкам, рычагам, маховикам и др.) для их включения (выключения). Проверку следует проводить в соответствии с ГОСТ Р 12.4.186—2012 (подраздел 8.4).

Результат проверки считают положительным, если значение силы, необходимой для включения (выключения) органов управления самоспасателем, не превышает 80 Н, что соответствует требованию 5.3.16.

11.5 Проверка герметичности и износостойкости вентиля баллона

Проверку проводят на одном вентиле, установленном в баллоне самоспасателя, в соответствии с ГОСТ Р 12.4.186—2012 (подраздел 8.6).

Результат проверки считают положительным, если при погружении вентиля баллона в воду не наблюдается выделения пузырьков воздуха из вентиля и соединения вентиль — баллон.

Проверку вентиля баллона (заполненного воздухом до максимального рабочего давления) на износостойкость проводят в соответствии с ГОСТ Р 12.4.186—2012 (подраздел 8.6).

Результат проверки считают положительным, если после 1500 циклов открытия — закрытия вентиля отсутствуют его поломки, при погружении вентиля баллона в воду не наблюдается выделения пузырьков воздуха из вентиля, а сила открытия (закрытия) вентиля не превышает 80 Н, что соответствует требованиям 5.3.6.

11.6 Проверка прочности соединения легочного автомата и лицевой части

Проверку проводят в соответствии с ГОСТ Р 12.4.186—2012 (подраздел 8.10) при приложении силы 150 Н.

Результат проверки считают положительным, если после ее окончания установлено, что отсутствуют визуально наблюдаемые изменения внешнего вида соединения легочного автомата и лицевой части, а также выполнены требования 5.6.3.

11.7 Проверка герметичности системы высокого и редуцированного давлений

Проверку проводят в соответствии с ГОСТ Р 12.4.186—2012 (подраздел 8.12).

Результат проверки считают положительным, если выполнены требования 5.3.7 и 5.3.10.

11.8 Испытания на стойкость самоспасателя к механическим и климатическим воздействиям

11.8.1 Проверку сохранения работоспособности аппарата после воздействия вибронгрузки проводят в соответствии с ГОСТ Р 12.4.186—2012 (пункт 8.18.1).

Результат считают положительным, если выполнены требования 5.12.1.

11.8.2 Проверку сохранения работоспособности аппарата после воздействия транспортных ударных нагрузок проводят в соответствии с ГОСТ Р 12.4.186—2012 (пункт 8.18.2).

Результат считают положительным, если выполнены требования 5.12.2.

11.8.3 Проверку сохранения работоспособности аппарата после воздействия на него климатических факторов проводят в соответствии с ГОСТ Р 12.4.186—2012 (пункт 8.18.3), но при температурах и времени выдержки, указанных в требованиях 5.12.3.

Результат проверки считают положительным, если выполнены требования 5.12.3.

11.9 Проверка устойчивости лицевой части и легочного автомата к воздействию дезинфицирующих растворов

Проверку проводят в соответствии с ГОСТ Р 12.4.186—2012 (подраздел 8.19).

Результат проверки считают положительным, если после протирок дезинфицирующими растворами и спиртом отсутствуют визуально наблюдаемые разрушения поверхностных слоев обработанных составных частей самоспасателя, что соответствует требованиям 5.12.4.

11.10 Проверка устойчивости самоспасателя к воздействию открытого пламени температурой (800 ± 50) °С

Проверку проводят в соответствии с ГОСТ Р 12.4.186—2012 (подраздел 8.20).

Результат проверки считают положительным, если после ее окончания отсутствуют разрушения составных частей подвесной системы самоспасателя, составные части не поддерживали горения или тления более (5,0 ± 0,2) с.

Результат проверки считают положительным, если выполнены требования 5.12.5.

11.11 Проверка давления открытия клапана выдоха лицевой части

Проверку проводят в соответствии с методиками ГОСТ Р 53257—2009 (подраздел 8.8).

Результат проверки считают положительным, если давление открытия клапана выдоха соответствует требованиям 5.8.2.

11.12 Проверка конструкции предохранительного клапана редуктора

11.12.1 Проверка аппарата с редуктором, имеющим предохранительный клапан

11.12.1.1 Средства измерений

Для проведения испытаний необходимы следующие средства измерений:

- ротаметр РМ-25 с верхним пределом измерений 25 м³/ч (до 420 дм³/мин по воздуху) и погрешностью не более 2,5 %;
- манометр с верхним пределом измерений до 4,0 МПа и погрешностью не более 0,06 МПа;
- мановакуумметр с пределом измерений до 2500 Па и погрешностью не более 20 Па.

11.12.1.2 Проведение испытаний

Регулятор давления подсоединяют через тройник к полости низкого давления проверяемого редуктора и манометру. Ротаметр подсоединяют к выходу предохранительного клапана. Медленно повышая давление подачи воздуха, создают расход 400 дм³/мин через предохранительный клапан проверяемого редуктора и определяют давление по манометру.

Затем регулятор давления и манометр подсоединяют к легочному автомату, соединенному с полумаской аппарата, надетой на муляж головы человека. Муляж головы соединяют с искусственными легкими, отрегулированными на легочную вентиляцию 50 дм³/мин, и мановакуумметром, измеряющим сопротивление дыханию. Регулятором давления создают вышеопределенное давление, включают искусственные легкие и фиксируют сопротивление дыханию.

Результат проверки считают положительным, если выполнены требования 5.10.1 и 5.10.2.

11.12.2 Проверка аппарата с редуктором без предохранительного клапана

11.12.2.1 Средства измерений

Для проведения испытаний необходимы следующие средства измерений:

- ротаметр РМ-25 с верхним пределом измерений 25 м³/ч (до 420 дм³/мин по воздуху) и погрешностью не более 2,5 %;
- манометр с верхним пределом измерений до 4,0 МПа и погрешностью не более 0,06 МПа;
- мановакуумметр с пределом измерений до 2500 Па и погрешностью не более 20 Па.

11.12.2 Проведение испытаний

Регулятор давления подсоединяют через тройник с манометром к легочному автомату, выход которого соединяют с ротаметром. Медленно повышая давление подачи воздуха, создают расход $400 \text{ дм}^3/\text{мин}$ через клапан легочного автомата и определяют давление по манометру.

Затем легочный автомат подсоединяют к полумаске аппарата надетой на муляж головы человека. Муляж головы соединяют с искусственными легкими, отрегулированными на легочную вентиляцию $50 \text{ дм}^3/\text{мин}$, и мановакуумметром, измеряющим сопротивление дыханию. Регулятором давления создают вышеопределенное давление, включают искусственные легкие и фиксируют сопротивление дыханию.

Результат проверки считают положительным, если выполнены требования 5.10.3.

11.12.3 Проверка исключения возможности поступления воздуха под высоким давлением в полости редуцированного давления в случае неисправности редуктора

Проверку проводит разработчик аппарата по методикам, разработанным в инициативном порядке, в течение всего комплекса испытаний по подтверждению ресурса и срока службы аппарата.

Результат проверки считают положительным, если выполнены требования 5.10.4.

11.13 Проверка прочности шлангов самоспасателя**11.13.1 Средства измерений**

Для проведения испытаний необходимы следующие средства измерений:

- динамометр с пределом измерений не более 100 Н ;
- секундомер с погрешностью не более 1 с .

11.13.2 Проведение испытаний

Испытания проводят на шланге, снятом с самоспасателя.

К шлангу в осевом направлении прикладывают силу 50 Н в течение 5 мин .

Результат проверки считают положительным, если шланг не отделился от заделок и соединения не расстыковались, что соответствует требованиям 5.7.3.

11.14 Проверка соединительного шланга среднего давления

Испытания проводят на шланге, снятом с самоспасателя. На один конец шланга устанавливают заглушку, а к другому концу шланга подводят давление вдвое больше давления предохранительного клапана редуктора или не менее $3,0 \text{ МПа}$ и делают выдержку в течение 15 мин .

Результат проверки считают положительным, если не произошло разрывов, трещин в шланге, что соответствует требованиям 5.7.2.

11.15 Проверка сопротивления электрической изоляции неметаллических контейнеров для транспортирования и хранения аппаратов

Сопротивление испытывают на контейнере для транспортирования и хранения аппаратов, если позволяет размер, или на испытательном образце, состоящем из прямоугольной пластины, имеющей размеры согласно рисунку 1, на котором поверхность двух параллельных электродов окрашена с помощью проводящей краски с растворителем, который не оказывает существенного влияния на сопротивление электрической изоляции.

Размеры в миллиметрах

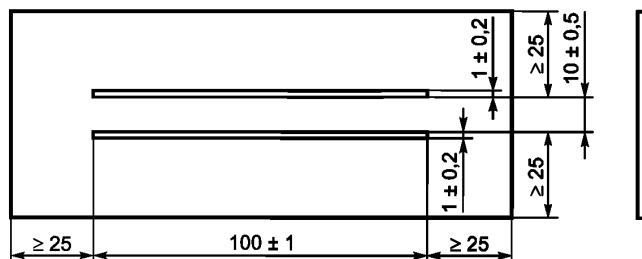


Рисунок 1 — Испытательный образец с окрашенными электродами для тестирования сопротивления электрической изоляции

Испытательный образец должен иметь неповрежденную поверхность и быть очищен дистиллированной водой, а затем изопропиловым спиртом (или любым другим растворителем, который может смешиваться с водой и не воздействует на материал испытательного образца), потом еще раз дистиллированной водой перед сушкой. Не дотрагиваясь голыми руками, его затем кондиционируют в течение 24 ч при температуре (23 ± 3) °С и относительной влажности (50 ± 5) %.

Испытание проводят при одинаковых условиях окружающей среды.

Применяемое в течение 1 мин между электродами постоянное напряжение должно быть равно (500 ± 10) В.

Во время испытания напряжение должно быть достаточно стабильным, чтобы зарядный ток из-за колебаний напряжения был незначительным в сравнении с током, проходящим через испытательный образец. В некоторых случаях это требует использования батарей или аккумуляторов.

Сопротивление электрической изоляции — это коэффициент, равный отношению постоянного напряжения на электродах к суммарному току, проходящему между ними, после того как напряжение подвело в течение 1 мин.

Приемлемые методы испытаний приведены в приложении Б.

Результаты испытаний должны соответствовать заданным требованиям 5.4.1.

11.16 Испытания самоспасателя на стенде — имитаторе внешнего дыхания человека

11.16.1 Оборудование

Для проведения испытаний необходим стенд — имитатор внешнего дыхания человека, описание которого дано в приложении В.

11.16.2 Подготовка к испытаниям

При подготовке самоспасателя к испытаниям допускается вмешательство в его конструкцию, необходимое для определения некоторых параметров, при условии, что это не нарушит нормальной работы самоспасателя. Допускается присоединение к лицевой части приспособления для отбора проб газовоздушной смеси.

Самоспасатель снаряжают и проверяют в соответствии с инструкцией по эксплуатации.

Стенд настраивают на дыхательный режим, соответствующий условиям конкретного испытания.

Значения показателей режимов работы стенда во время испытаний должны соответствовать значениям, приведенным в таблице 2, с учетом допусков, приведенных в приложении В.

Таблица 2

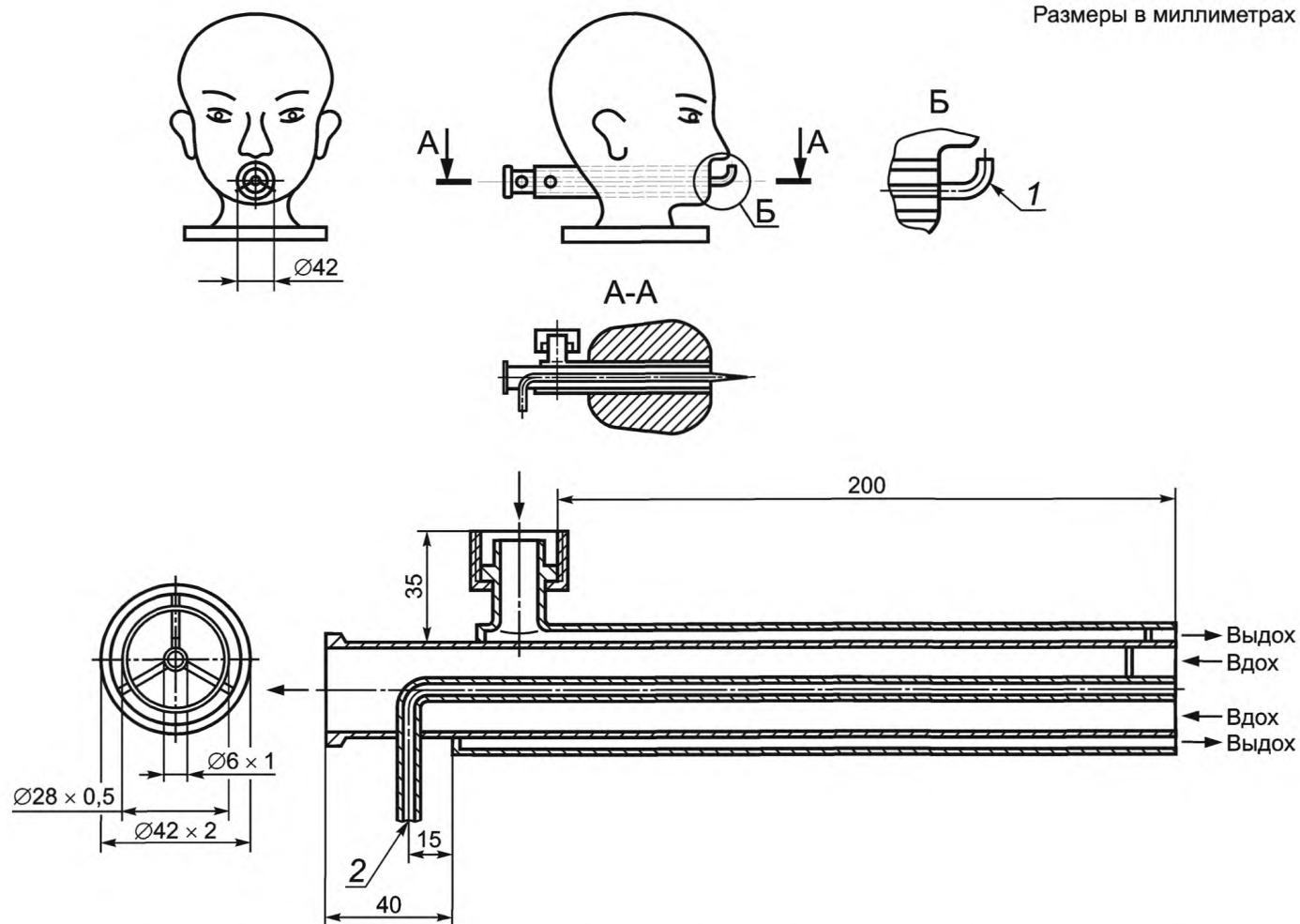
| Наименование показателя | Работа | | | | |
|---|-----------------|------|---------|------|---------------|
| | средней тяжести | | тяжелая | | очень тяжелая |
| Легочная вентиляция, дм ³ /мин | 30 | 35 | 50 | 60 | 100 |
| Дыхательный объем, дм ³ | 1,50 | 1,75 | 2,00 | 2,40 | 2,50 |
| Частота дыхания, мин ⁻¹ | 20 | 20 | 25 | 25 | 440 |

Самоспасатель помещают в климатическую камеру в вертикальном положении, лицевую часть надевают на муляж головы человека (см. рисунок 2), подключенный к стенду, и закрывают камеру.

11.16.3 Проведение испытаний

Испытания проводят при различных условиях дыхания и значениях температуры воздуха в климатической камере.

Испытания самоспасателя проводят при каждом из трех дыхательных режимов, характеризующихся совокупностью показателей, приведенных в таблице 2.



1 — патрубок для измерения сопротивления дыхания; 2 — патрубок для измерения диоксида углерода

Рисунок 2 — Муляж головы человека (голова «Шеффилда»)

Число испытаний для каждого режима, определяемого совокупностью дыхательного режима и значения температуры, приведено в таблице 3.

Таблица 3

| Температура в климатической камере, °C | Число испытаний при легкой вентиляции, дм ³ /мин | |
|---|---|----|
| | 35 | 50 |
| 25 ± 3 | 1 | 1 |
| 60 ± 3 | 1 | — |
| Минус (15 ± 3) | 1 | 1 |

Перед испытанием самоспасатель выдерживают в климатической камере при соответствующей температуре в течение (30 ± 1) мин.

При испытаниях самоспасателя при температуре минус 15 °C предварительную выдержку в климатической камере проводят без лицевой части. Лицевую часть надевают на муляж головы человека и подключают ее к самоспасателю после его выдержки в климатической камере при соответствующей температуре.

После предварительной выдержки самоспасателя в климатической камере открывают вентиль баллона самоспасателя и включают стенд.

При работе стенда через равные промежутки времени, но не реже чем через 10 мин, регистрируют в протоколе следующие параметры работы проверяемого самоспасателя:

- давление воздуха в баллоне;
- давление воздуха в подмасочном пространстве на вдохе и выдохе (сопротивление дыханию).

По окончании испытания в протоколе регистрируют:

- работоспособность самоспасателя;
- фактическое время защитного действия;
- давление открытия клапана выдоха.

Форма протокола испытаний приведена в приложении Г.

Испытания проводят до исчерпания защитной способности самоспасателя, которая определяется:

- уменьшением давления воздуха в баллоне до 2,0 МПа;
- несоответствием требованиям 5.8.1.

Результат проверки считают положительным, если выполнены требования 5.1.1, 5.1.2 и 5.8.1.

11.17 Испытания самоспасателя с участием испытателей

Испытания проводят в соответствии с ГОСТ Р 12.4.273—2012 (подраздел 11.16).

Результат проверки считают положительным, если выполнены требования 5.2.1—5.2.3, 5.3.1—5.3.5, 5.3.11, 5.3.13—5.3.15, 5.3.17, 5.6.5, 5.7.1 и 5.11.3—5.11.4.

11.18 Испытания на надежность

Проверку проводят в соответствии с ГОСТ Р 12.4.186—2012 (подраздел 8.27).

Результат проверки считают положительным, если выполнены требования 6.1—6.3.

**Приложение А
(рекомендуемое)**

Маркировка

Рекомендуемые сборочные единицы и детали, подлежащие идентификации маркировкой, представлены в таблице А.1.

Таблица А.1

| Сборочные единицы/детали | Маркировка деталей | Дата изготовления | Обозначение нормативного документа |
|---|--------------------|-------------------|-------------------------------------|
| Редуктор давления | + | + | |
| Управляемый дыханием клапан | + | – | 1) |
| Мембрана управляемого дыханием клапана | + | + | |
| Дыхательный шланг (при наличии) | + | + | |
| Лепесток клапана вдоха (если установлен на легочном автомате) | – | – | 2) |
| Лепесток клапана выдоха (если установлен на легочном автомате) | – | + | 2) |
| Полумаска | | | По ГОСТ Р 12.4.189 |
| Ременное крепление для транспортировки | – | – | 2) |
| Оправа | + | – | |
| Индикатор давления | + | – | |
| Соединительный шланг среднего давления | – | + | |
| Баллон | | | Согласно соответствующим стандартам |
| Вентиль | | | Согласно соответствующим стандартам |
| <p>1) Способ идентификации может включать серийный номер и/или дату и должен быть разъяснен в информации, предоставляемой изготовителем.</p> <p>2) Соответствующую информацию о деталях, которые нельзя маркировать, необходимо включить в информацию, предоставляемую изготовителем.</p> <p>Примечание — Знак «+» означает, что маркировка требуется; знак «–» означает, что маркировка не требуется.</p> | | | |

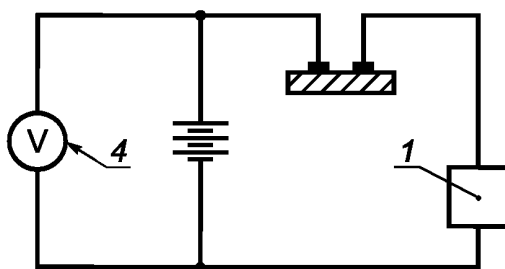
Детали сборочных узлов не подлежат маркировке, когда сборочный узел можно идентифицировать. Детали, не поставляемые в качестве запасных частей изготовителем, не подлежат маркировке, но соответствующая информация должна быть указана в информации, предоставляемой изготовителем.

Приложение Б (справочное)

Методы измерения сопротивления электрической изоляции емкости для транспортирования

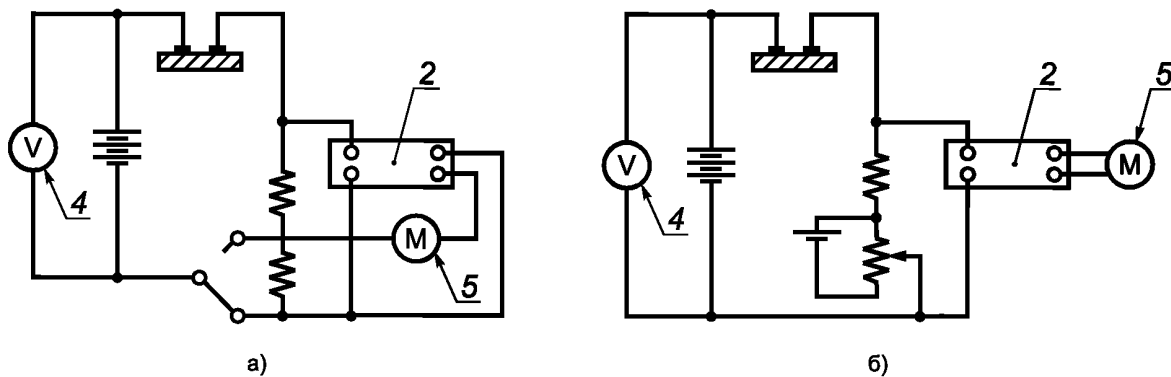
Б.1 Метод вольтметра-амперметра

Силу тока измеряют напрямую посредством микроамперметра или гальванометра (см. рисунок Б.1), или косвенно посредством усилителя постоянного тока, который показывает силу тока, путем измерения перепада напряжения, который он определяет в известном сопротивлении [(см. рисунок Б.2 а)]. Напряжение измеряют вольтметром. В некоторых случаях соотношение напряжения — силы тока измеряют инструментом, показывающим сопротивление напрямую [(см. рисунок Б.2 б)].



1 — гальванометр с шунтом; 4 — вольтметр

Рисунок Б.1 — Схема для измерения силы тока с помощью микроамперметра или гальванометра



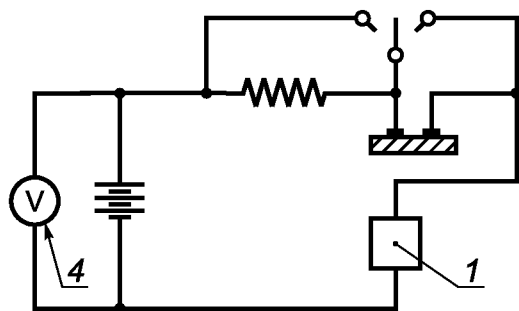
2 — усилитель постоянного тока; 4 — вольтметр; 5 — омметр

Рисунок Б.2 — Схема для измерения силы тока с помощью усилителя постоянного тока

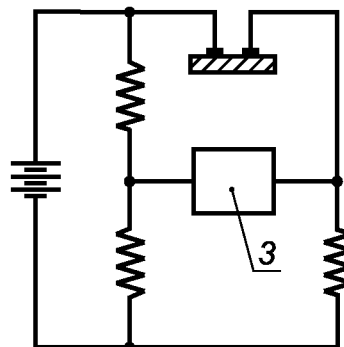
Б.2 Сравнительный метод

Искомое сопротивление сравнивают с известным путем определения соотношения значений силы токов при применении того же самого напряжения по очереди к двум сопротивлениям [(см. рисунок Б.3а)] или при уравнивании двух сопротивлений на мосте Уитстона [(рисунок Б.3б)].

Для всех этих методов искомое сопротивление должно быть бóльшим относительно какого-либо калиброванного сопротивления, включенного последовательно с ним, чтобы быть предоставленным практически всему напряжению.



а) Определение соотношения значений силы токов при одинаковом напряжении, применяемом по очереди к двум сопротивлениям



б) Метод моста Уитстона

1 — гальванометр с шунтом; 3 — детектор; 4 — вольтметр

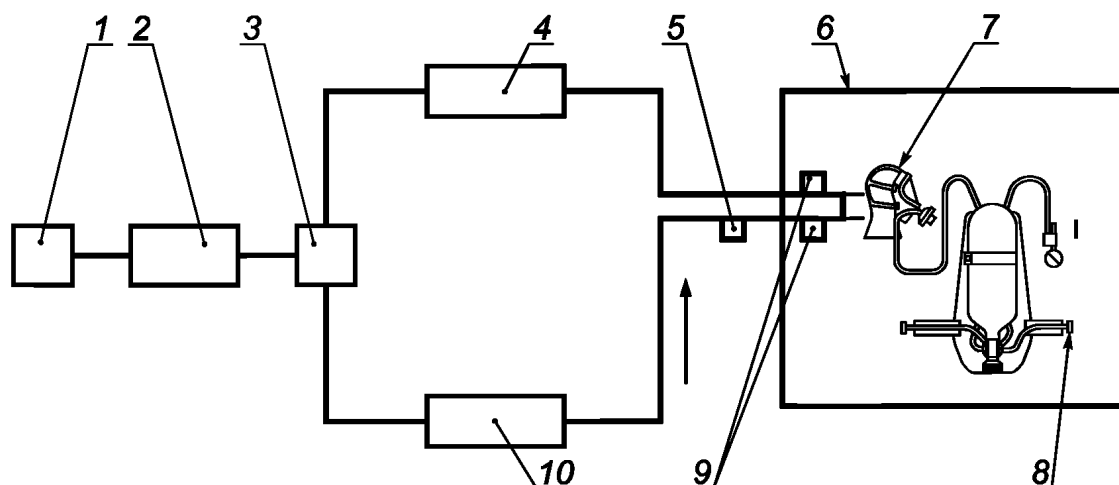
Рисунок Б.3 — Схема для измерения сопротивления электрической изоляции сравнительным методом

**Приложение В
(рекомендуемое)**

Стенд — имитатор внешнего дыхания человека

Стенд — имитатор внешнего дыхания человека предназначен для объективной оценки самоспасателя при работе с различной дыхательной нагрузкой и в различных внешних микроклиматических условиях.

Принципиальная схема стенда показана на рисунке В.1.



1 — привод насоса «искусственные легкие»; 2 — насос «искусственные легкие»; 3 — клапанная коробка с клапанами вдоха и выдоха; 4 — осушитель; 5 — датчики температуры; 6 — климатическая камера; 7 — «Шеффилдский» муляж головы человека; 8 — дыхательный аппарат; 9 — датчики сопротивления дыханию; 10 — термостат с увлажнителем

Рисунок В.1 — Принципиальная схема стенда — имитатора внешнего дыхания человека

При испытании самоспасателя на стенде определяют время защитного действия, условия дыхания, параметры основных систем и устройств.

Стенд имитирует вентиляционную функцию легких. Для имитации вентиляционной функции легких стенд создает пульсирующий поток газа с изменением объемного расхода, близким к синусоидальному и равной продолжительностью фаз вдоха и выдоха.

Стенд имитирует температурно-влажностный режим выдоха путем нагревания и увлажнения выдыхаемой газовой смеси.

Мгновенные значения объемного расхода не должны отличаться от синусоидальных более чем на 4 %.

Объем дыхательного цикла должен быть 1,5—2,5 дм³, частота дыхания должна быть 20—40 мин⁻¹.

Температура и относительная влажность газовой смеси на выдохе из муляжа должны быть $(36,5 \pm 0,5) ^\circ\text{C}$ и $(95 \pm 3) \%$, соответственно.

В состав стенда должна входить климатическая камера, где поддерживается температура в пределах минус 50 °С — плюс 60 °С с отклонением от заданного значения не более 2 °С.

Стенд должен быть укомплектован устройствами и контрольно-измерительными приборами, позволяющими устанавливать и контролировать параметры дыхательной нагрузки и регистрировать сопротивление дыханию в самоспасателе в диапазоне минус 1000 — плюс 1000 Па с погрешностью не более 20 Па.

При включении стенда на холостой ход трехходовые краны устанавливают в положение, при котором имитатор дыхания соединяется по воздухопроводной системе стенда с окружающей средой. В этом положении испытуемый самоспасатель отключен от имитатора дыхания. Избыточное давление воздуха под лицевой частью измеряют в подмасочном пространстве лицевой части (полумаске).

**Приложение Г
(обязательное)**

Протокол испытания самоспасателя на стенде — имитаторе внешнего дыхания человека

Протокол № _____

наименование организации, проводившей испытания, подразделение

место проведения испытания, организация, подразделение, город, дата

1 Общие сведения

1.1 Наименование самоспасателя и его обозначение _____

1.2 Изготовитель _____

1.3 Обозначение нормативного документа, в соответствии с которым изготовлен самоспасатель

1.4 Номер самоспасателя _____

1.4.1 Номер редуктора _____

1.4.2 Тип и номер легочного автомата _____

1.5 Дата изготовления самоспасателя _____

1.6 Рабочее давление в баллоне, МПа _____

1.7 Вместимость, л _____

1.8 Лицевая часть _____

2 Параметры самоспасателя до испытания

| Наименование параметра | Значение параметра |
|--|--------------------|
| 1 Герметичность магистралей высокого и редуцированного давления (падение давления за 1 мин), МПа | |
| 2 Избыточное давление под лицевой частью при нулевом расходе, Па (среднее) | |

3 Условия испытаний

| Наименование показателя | Заданное значение | Фактическое значение |
|---|-------------------|----------------------|
| 1 Температура воздуха в камере, °С | | |
| 2 Легочная вентиляция, дм ³ /мин | | |
| 3 Частота дыхания, мин ⁻¹ | | |

4 Запись наблюдений в процессе испытания

| Время от начала опыта, мин | Давление воздуха в баллоне, МПа | Давление воздуха под лицевой частью на вдохе, Па | Сопротивление дыханию на выдохе, Па | Фактическое сопротивление дыханию на выдохе, Па |
|----------------------------|---------------------------------|--|-------------------------------------|---|
| | минимальное значение | | | |
| | среднее значение | | | |
| | максимальное значение | | | |

Время защитного действия самоспасателя, мин _____

Дополнительные данные _____

5 Замечания _____

Ответственный за испытание _____
личная подпись
расшифровка подписи

Библиография

- [1] «Порядок проведения поверки средств измерений, требования к знаку поверки и содержанию свидетельства о поверке», утвержденный приказом Минпромторга России от 2 июля 2015 г. № 1815

УДК 614.894:006.354

ОКС 13.340.30

Ключевые слова: самоспасатель, сжатый воздух, полумаска, легочно-силовой автомат, избыточное давление, сопротивление дыханию, время защитного действия, легочная вентиляция, лицевая часть, технические требования, методы испытаний, маркировка

Редактор *Е.И. Мосур*
Технический редактор *И.Е. Черепкова*
Корректор *М.И. Першина*
Компьютерная верстка *И.А. Налёйкиной*

Сдано в набор 04.06.2019. Подписано в печать 24.06.2019. Формат 60×84¹/₈. Гарнитура Ариал.
Усл. печ. л. 3,26. Уч.-изд. л. 2,75.

Подготовлено на основе электронной версии, предоставленной разработчиком стандарта

Создано в единичном исполнении во ФГУП «СТАНДАРТИНФОРМ» для комплектования Федерального
информационного фонда стандартов, 117418 Москва, Нахимовский пр-т, д. 31, к. 2.
www.gostinfo.ru info@gostinfo.ru