





Обозначение	Наименование	стр.
407-3-659.02 АС.И-00	Содержание альбома	2
407-3-659.02 АС.И-ТУ	Технические условия	
407-3-659.02 АС.И-МК1	Марка МК1	3
407-3-659.02 АС.И-МК2	Марка МК2	4
407-3-659.02 АС.И-МН1	Изделие закладное МН1	
407-3-659.02 АС.И-МН2	Изделие закладное МН2	5
407-3-659.02 АС.И-МН3	Изделие закладное МН3	
407-3-659.02 АС.И-МС1	Соединительное изделие МС1	6
407-3-659.02 АС.И-МС2	Соединительное изделие МС2	
407-3-659.02 АС.И-МС3	Соединительное изделие МС3	7
407-3-659.02 АС.И-ВЖ1	Вентиляционная жалюзийная решетка ВЖ1	8
407-3-659.02 АС.И-В1	Ворота В1. Общий вид	9
407-3-659.02 АС.И-В1ПЛ	Ворота В1. Полотно левое	11
407-3-659.02 АС.И-В1ПП	Ворота В1. Полотно правое	14
407-3-659.02 АС.И-Д1	Дверно блок Д1. Общий вид	17
407-3-659.02 АС.И-Д1ПД	Дверной блок Д1. Полотно дврное	18
407-3-659.02 АС.И-Д1ПД	Дверной блок Д1. Полотно дврное	19

Изм. № подл.	Подпись и дата	Взам. инв. №
--------------	----------------	--------------

Привязан			
Инв. №			

Изм.	Кол. уч.	Лист	№ док.	Подпись	Дата	ТП 407-3-659.02 АС.И-00
Гл. инж. пр.	Осипов			<i>Осипов</i>		
Нач. отд.	Осипов					Содержание альбома
Исполн.	Глазкова			<i>Глазкова</i>		
Исполн.						Проектный институт Гипрокоммуэнерго г. Иваново

Альбом содержит рабочие чертежи индивидуальных металлических изделий, выполненных с учетом действующих типовых и унифицированных решений.

Изготовление сварных сеток следует производить контактно-точечной сваркой. Требования по изготовлению сеток см. СНиП 3.03.01-87.

Для изготовления соединительных и закладных деталей, жалюзийных решеток применять ручную сварку электродами марки Э-42 по ГОСТ 9467-75\* Типы сварных швов по ГОСТ 5264-80\* и ГОСТ 14098-91.

Требования по изготовлению закладных и соединительных деталей см. пояснительную записку тип. серии 3.400.2-14.93.

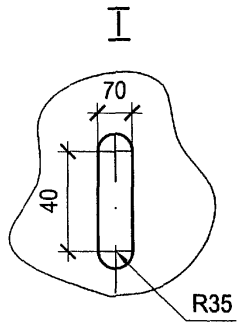
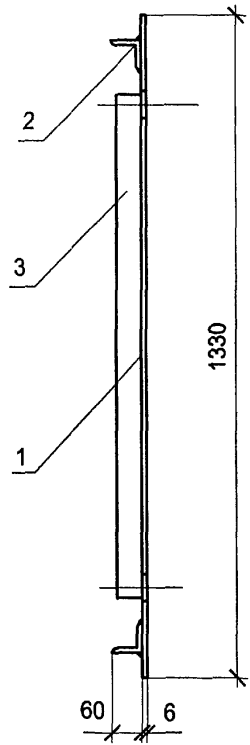
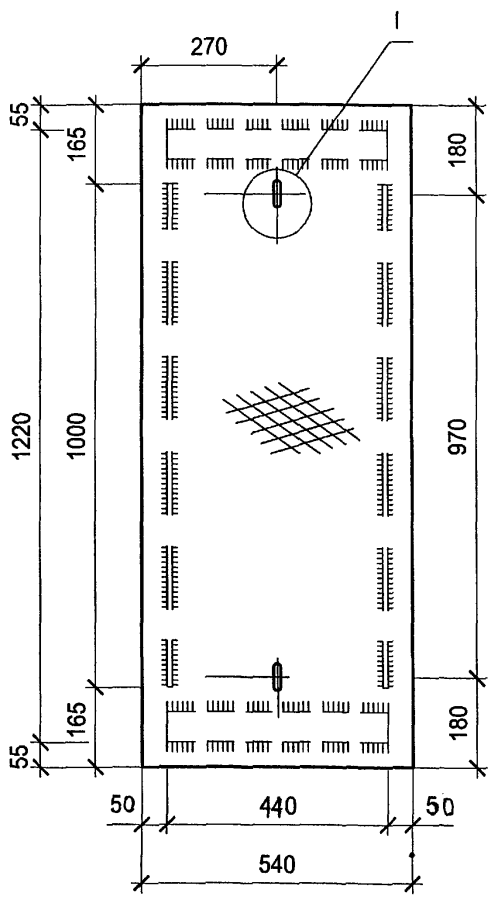
Жалюзийные решетки грунтовать одним слоем ГФ-021 с последующей окраской двумя слоями эмали ПФ-133.

Изм. № подл.	Подпись и дата	Взам. инв. №
--------------	----------------	--------------

Привязан			
Инв. №			

Изм.	Кол. уч.	Лист	№ док.	Подпись	Дата	ТП 407-3-659.02 АС.И-ТУ

Типовой проект  
407-3-659.02  
Альбом 2



Поз.	Наименование	Кол.	Примеч.
Детали			
1	Лист стал.рифл. $\delta=6$ ГОСТ 8568-77 ст3 ГОСТ 380-88	9	36.74
1330x540			
2	Уголок $63 \times 6$ ГОСТ 8509-93 С235 ГОСТ 27772-88	18	0.88 кг
I=440			
3	Полоса $6 \times 60$ ГОСТ 103-76* С235 ГОСТ 27772-88	2	2,85
I=1000			

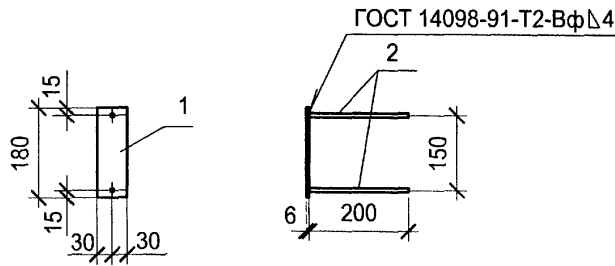
Инд. № подл.	Подпись и дата	Взам. инв. №

Привязан						Изм.			Коп. уч.			Лист			№ док.			Подпись			Дата			ТП 407-3-659.02 АС.И-МК 1								
																											Марка МК 1			Стадия	Масса	Масштаб
Инв. №																								РП			40,47			1:10		
																								Лист 1			Листов 1					
Проектный институт <b>Гипрокоммунэнерго</b> г. Иваново																																

формат А3

Ц00 605-02 4

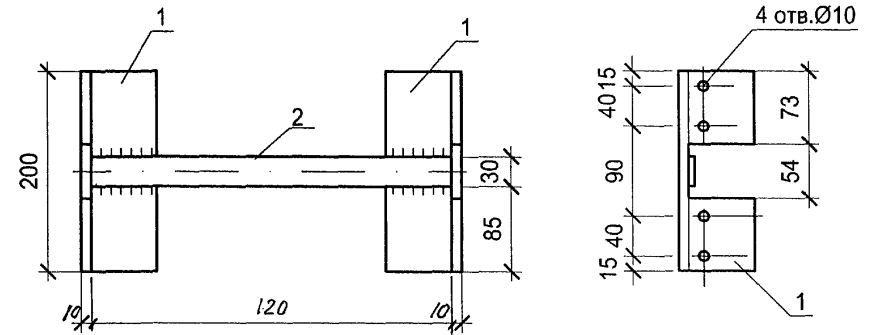




Поз.	Наименование	Кол.	Примеч.
Детали			
1	Полоса 6x60 ГОСТ 103-76* С235 ГОСТ 27772-88 l=180	1	0,51
2	∅ 8 АIII ГОСТ 5781-82* l=200	2	0,08

Взаим. инв. №	Привязан								
Подпись и дата	Инв. №								
Инв. № подл.	ТП 407-3-659.02 АС.И-МН2								
Изм.	Кол. уч.	Лист	№ док.	Подпись	Дата	Изделие закладное МН 2	Стадия	Масса	Масштаб
							РП	0,67	1:10
Гл. инж. пр. Осипов						Лист 1	Листов 1	Проектный институт Гипрокоммунэнерго г. Иваново	
Нач. отд. Осипов									
Исполн. Глазкова									
Исполн.									

формат А4

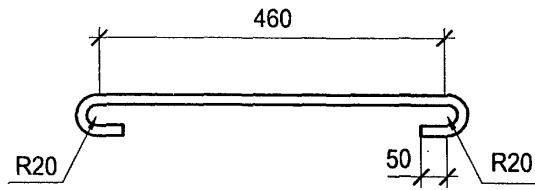


Поз.	Наименование	Кол.	Примеч.
Детали			
1	Уголок 63x6 ГОСТ 8509-93 С235 ГОСТ 27772-88 l=200	1	1,06
2	Полоса 4x30-В ГОСТ 103-76* С235 ГОСТ 27772-88 l=140	1	0,11

Взаим. инв. №	Привязан								
Подпись и дата	Инв. №								
Инв. № подл.	ТП 407-3-659.02 АС.И-МН3								
Изм.	Кол. уч.	Лист	№ док.	Подпись	Дата	Изделие закладное МН 3	Стадия	Масса	Масштаб
							РП	4046	1:5
Гл. инж. пр. Осипов						Лист 1	Листов 1	Проектный институт Гипрокоммунэнерго г. Иваново	
Нач. отд. Осипов									
Исполн. Глазкова									
Исполн.									

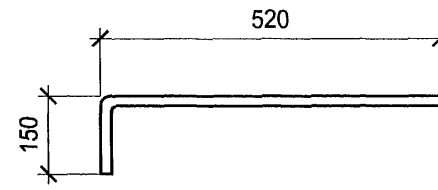
формат А4

400605-02 6



Изм.	Кол. уч.	Лист	№ док.	Подпись	Дата	Привязан		
Подпись и дата						Изм. №		
Изм.						ТП 407-3-659.02 АС.И-МС1		
Гл. инж. пр.						Соединительное изделие		
Нач. отд.						МС1		
Исполн.						Стадия	Масса	Масштаб
Исполн.						РП	0,76	1:10
Изм.						Лист 1	Листов 1	
Изм.						Ø12АIII, ГОСТ 5781-82*		
Изм.						L=660		
Изм.						Проектный институт		
Изм.						Гипрокоммунэнерго		
Изм.						г. Иваново		

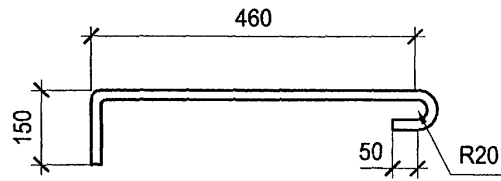
формат А4



Изм.	Кол. уч.	Лист	№ док.	Подпись	Дата	Привязан		
Подпись и дата						Изм. №		
Изм.						ТП 407-3-659.02 АС.И-МС2		
Гл. инж. пр.						Соединительное изделие		
Нач. отд.						МС2		
Исполн.						Стадия	Масса	Масштаб
Исполн.						РП	0,71	1:10
Изм.						Лист 1	Листов 1	
Изм.						Ø12АIII, ГОСТ 5781-82*		
Изм.						L=670		
Изм.						Проектный институт		
Изм.						Гипрокоммунэнерго		
Изм.						г. Иваново		

формат А4

400605-02 ✕



Взам. инв. №		Привязан	
Подпись и дата		Инв. №	
Инв. № подл.		ТП 407-3-659.02 АС.И-МС3	
Изм.	Кол. уч.	Лист	№ док.
Гл. инж. пр.	Осипов	Подпись	Дата
Нач. отд.	Осипов	Соединительное изделие МС3	
Исполн.	Глазкова	Стадия	Масса
Исполн.		РП	0,80
		Лист 1	Листов 1
		Масштаб 1:10	
		Проектный институт Гипрокоммунэнерго г. Иваново	
		Ø12АIII, ГОСТ 5781-82* L=760	

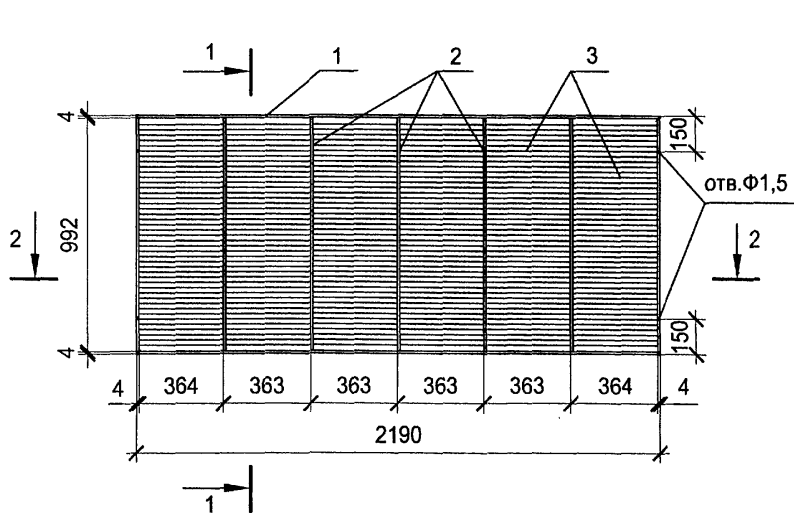
формат А4

формат А4

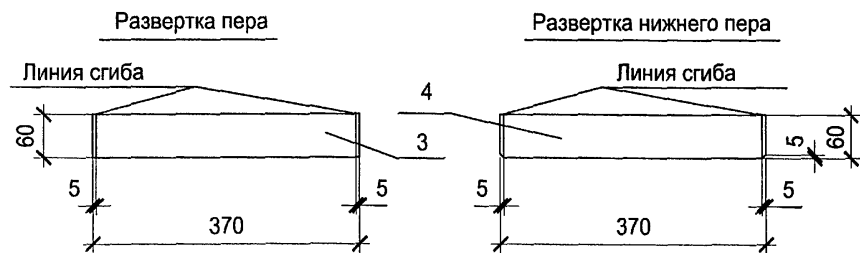
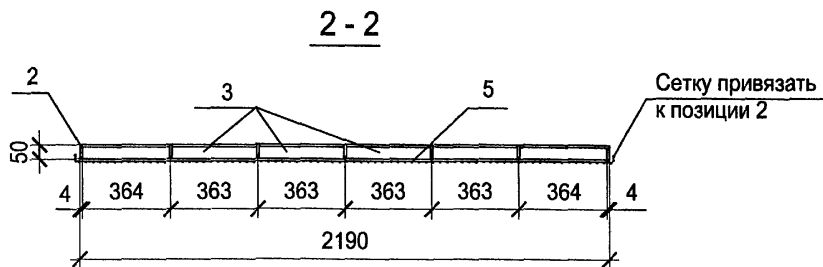
400605-02 8



Типовой проект  
407-3-659.02  
Альбом 2



Поз.	Наименование	Кол.	Примеч.
<u>Документация</u>			
	Технические условия		
<u>Детали</u>			
	Полоса 4x50 ГОСТ 103-76* В Ст3 кл2 ГОСТ 535-88*		
1	L=2190	2	3,4
2	L=992	7	1,56
	Полоса 1,6x60 ГОСТ 103-76* В Ст3 кл2 ГОСТ 535-88*		
3	L=370	132	0,3
4	L=370	6	0,3
5	Сетка Р-10-1.2 ГОСТ 5336-80* 1.6 м <sup>2</sup>	1	3,52



Привязан			
Инв. №			

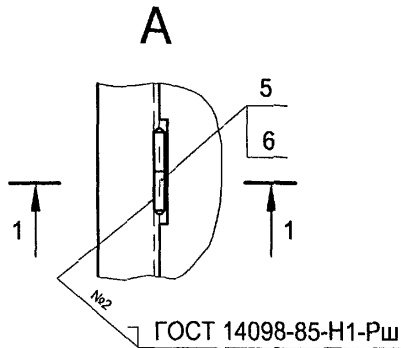
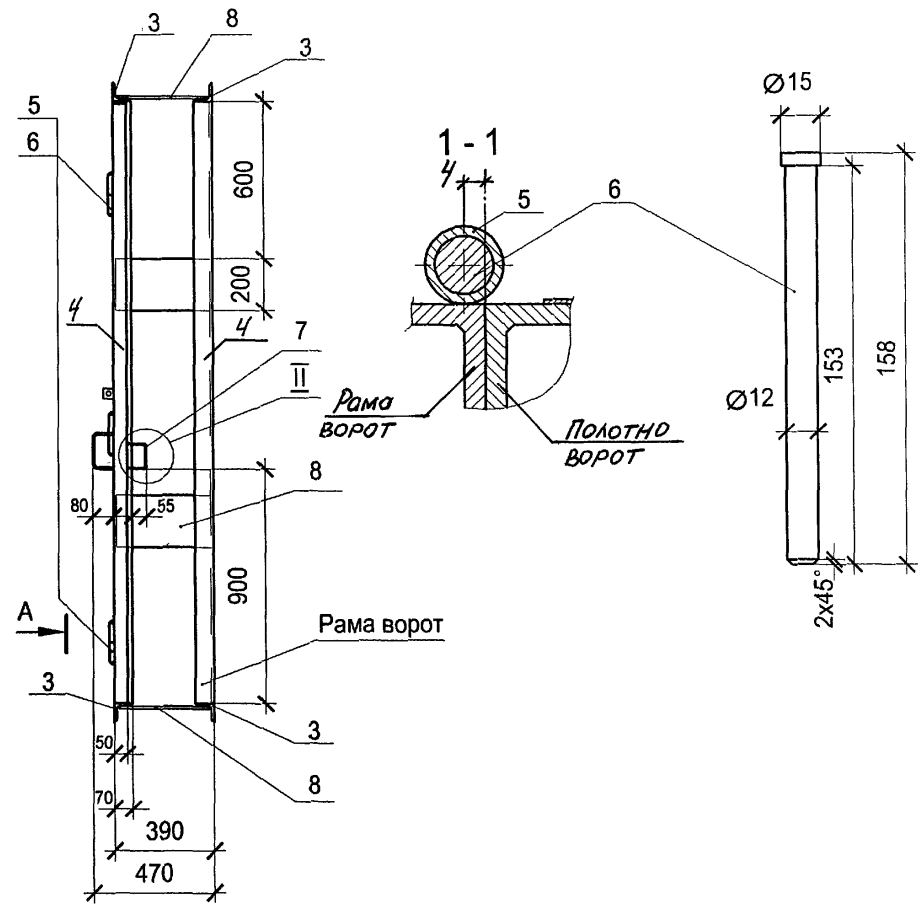
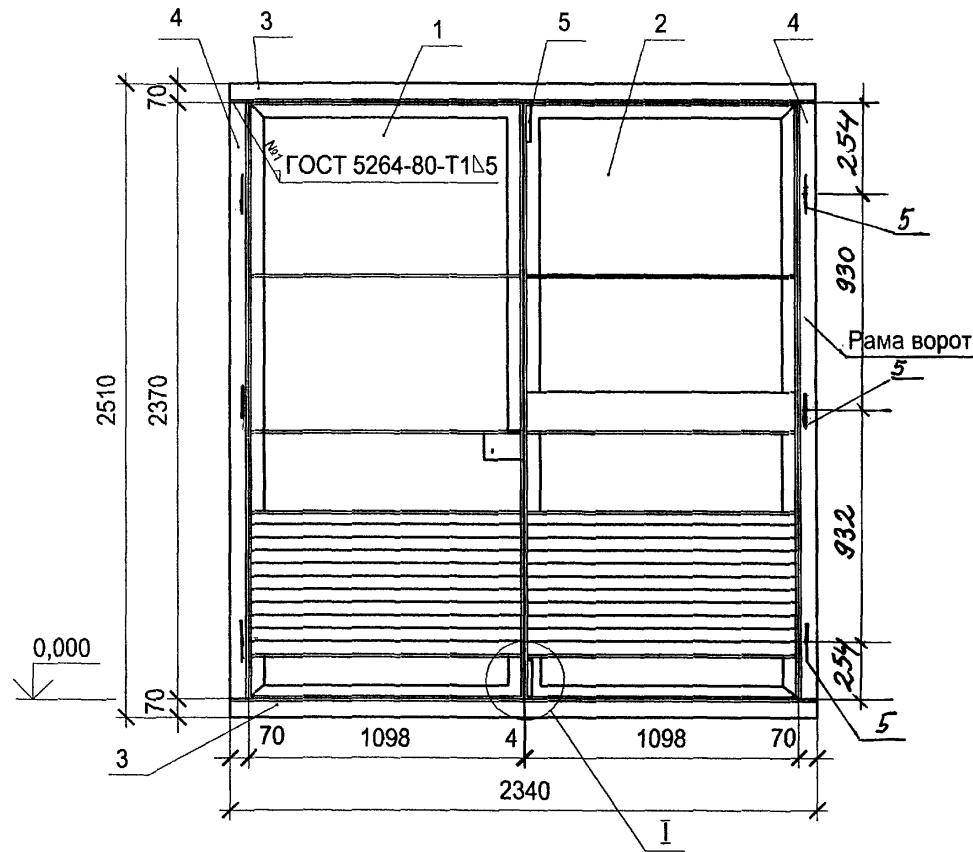
Изм.	Кол. уч.	Лист	№ док.	Подпись	Дата
Изм.	Кол. уч.	Лист	№ док.	Подпись	Дата

ТП 407-3-659.02 АС.И-ВЖ1					
Вентиляционная жалюзийная решетка ВЖ1					
Изм.		Кол. уч.	Лист	№ док.	Подпись
Гл. инж. пр.		Осипов			
Нач. отд.		Осипов			
Исполн.		Глазкова			
Исполн.					
Стадия	Масса	Масштаб			
РП	59,42	1:5 1:20			
Лист 1	Листов 1				
Проектный институт Гипрокоммунэнерго г. Иваново					

формат А3

Ц00605-02 9

Типовой проект  
407-3-659.02  
Альбом 2



Привязан

Инв. №

Изм.	Кол. уч.	Лист	№ док.	Подпись	Дата
				Осипов	
				Осипов	
				Глазкова	

ТП 407-3-659.02 АС.И-В1

Ворота В1  
Общий вид

Стадия	Масса	Масштаб
РП	292,24	1:20
Лист 1		Листов 2

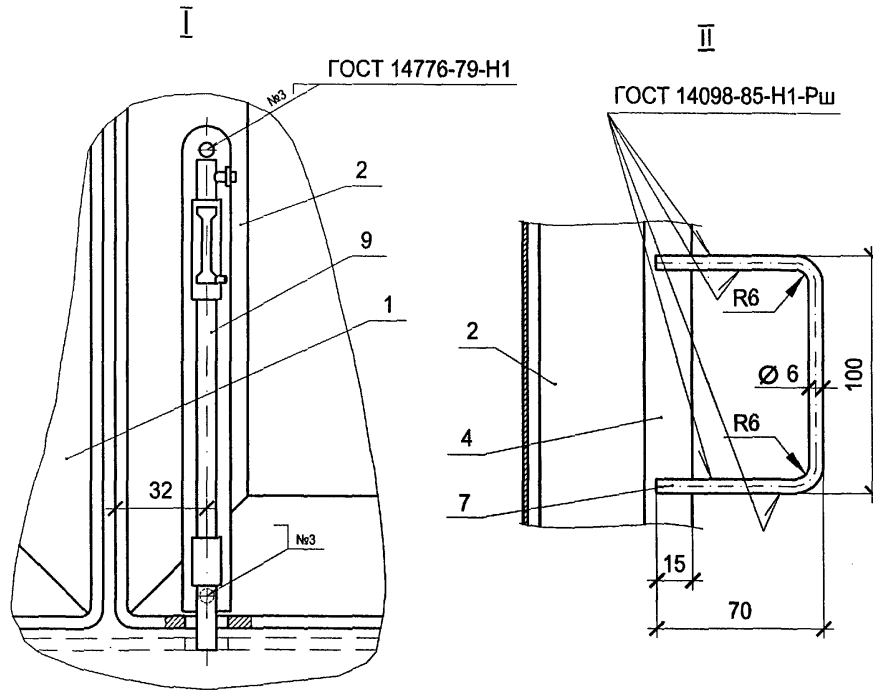
Проектный институт  
Гипрокоммунэнерго  
г. Иваново

формат А3

400605-02 10

Инва. № подл.	
Подпись и дата	
Взам. инв. №	

Типовой проект  
407-3-659.02  
Альбом 2



Поз.	Обозначение	Наименование	Кол.	Примеч.
<u>Сборочные единицы</u>				
1	АС.И-В1 ПР	Ворота В1. Полотно правое	1	
2	АС.И-В1 ПЛ	Ворота В1. Полотно левое	1	
<u>Материалы</u>				
3	Уголок	70x5 ГОСТ 8509-93 С235 ГОСТ 27772-88		
		l=2340	4	
4	Уголок	70x5 ГОСТ 8509-93 С235 ГОСТ 27772-88		
		l=2370	4	
5	Труба 16x2 ГОСТ 3262-75			
		l=75	6	
6	Круг	15-В-ГОСТ 2590-88 С245 ГОСТ 27772-88	l=158	6
7	Круг	6-В-ГОСТ 2590-88 С245 ГОСТ 27772-88	l=240	2
8	Полоса	8x200-В-ГОСТ 103-76 С245 ГОСТ 27772-88	l=380	8
<u>Прочие изделия</u>				
9	Щеколда ЖО-245			
	ГОСТ 5090-73		1	

Инв. № подл.	Подпись и дата	Взам. инв. №

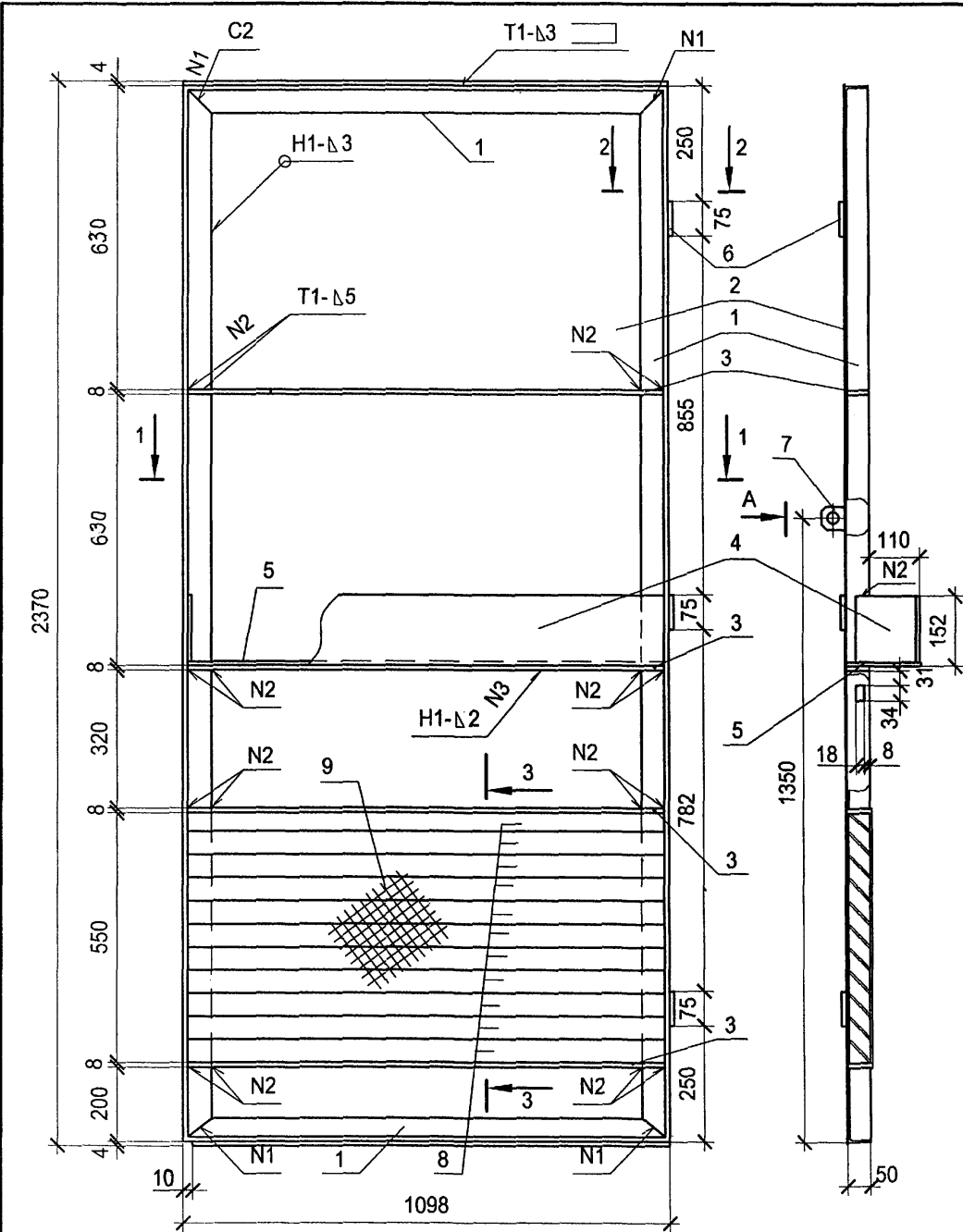
Привязан			
Инв. №			

Изм.	Кол. уч.	Лист	№ док.	Подпись	Дата

ТП 407-3-659.02 АС.И-В1

Ц00605-02 11

Типовой проект  
407-3-659.02  
Альбом 2



Поз.	Обозначение	Наименование	Кол.	Примеч.
<b>Материалы</b>				
1		Уголок 50x5 ГОСТ 8509-93 С245 ГОСТ 27772-88 l=6920	1	см. лист 2
2		Лист Б-ПН-3.0 ГОСТ 19904-90 Ст3 ГОСТ 16523-89 1088x2370	1	см. лист 2
3		Полоса 8x45-В ГОСТ 103-76 С245 ГОСТ 27772-88 l=1088	4	см. лист 2
4		Лист Б-ПН-2.0 ГОСТ 19904-90 Ст3 ГОСТ 16523-89 150x1443	1	см. лист 2
5		Лист Б-ПН-2.0 ГОСТ 19904-90 Ст3 ГОСТ 16523-89 150x1088	1	см. лист 2
6		Труба 16x2 ГОСТ 3262-75 l=75	3	
7		Уголок 50x5 ГОСТ 8509-93 С245 ГОСТ 27772-88 l=50	1	см. лист 3
8		Лист Б-ПН-2.0 ГОСТ 19904-90 Ст3 ГОСТ 16523-89 50x1088	10	см. лист 2
9		Сетка 20x20-600 ГОСТ 5336-80		
		l=1100	1	

Инд. № подл.	Подпись и дата	Взам. инв. №

Привязан		
Инд. №		

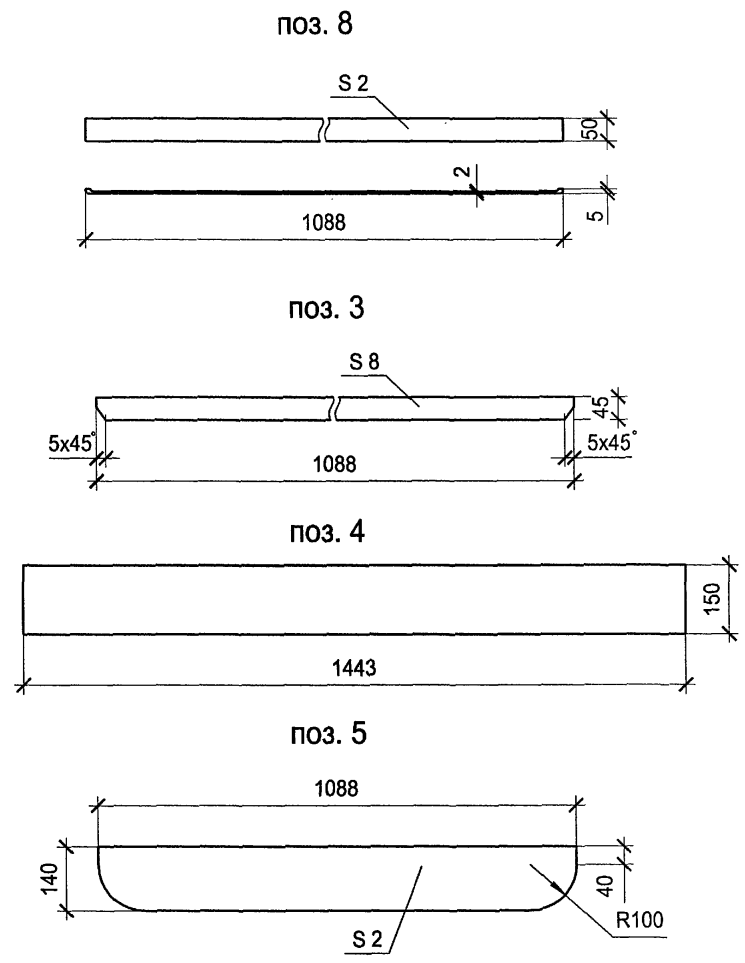
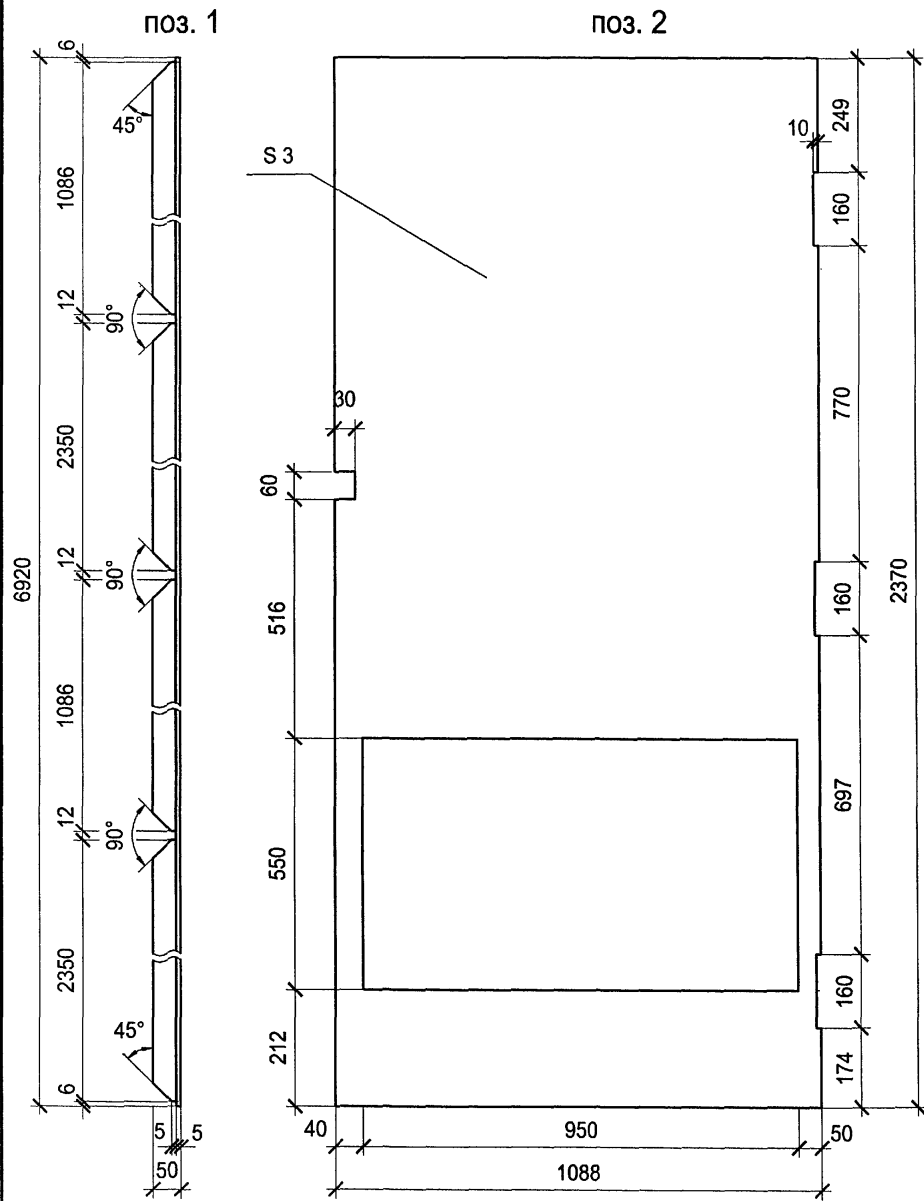
ТП 407-3-659.02 АС.И-В1ПЛ									
Изм.	Кол. уч.	Лист	№ док.	Подпись	Дата	Ворота В1. Полотно левое.	Стадия	Масса	Масштаб
							РП	111.34	1:10
Исполн.	Исполн.	Исполн.	Исполн.	Исполн.	Исполн.		Лист 1	Листов 3	
							Проектный институт Гипрокоммунэнерго г. Иваново		

формат А3

400605-02 12

Типовой проект  
407-3-659.02  
Альбом 2

Инв. № подл.	Подпись и дата	Взам. инв. №



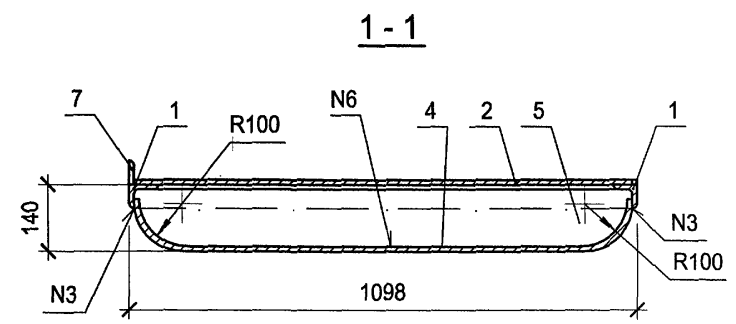
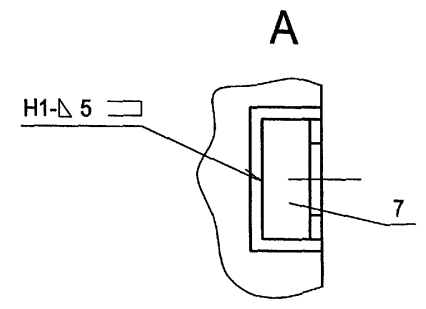
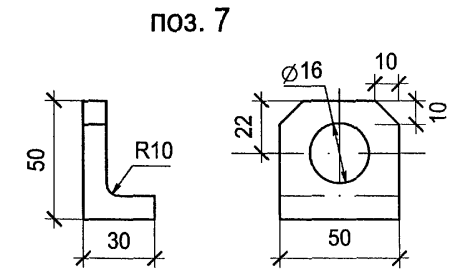
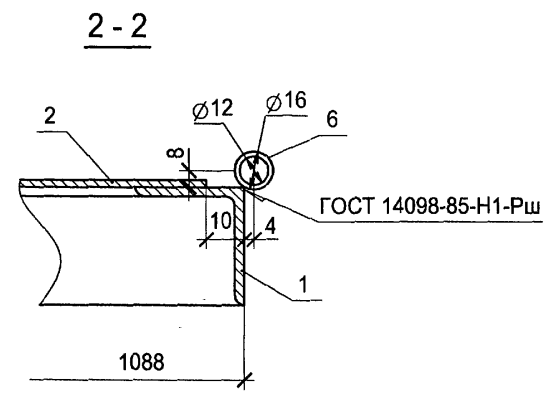
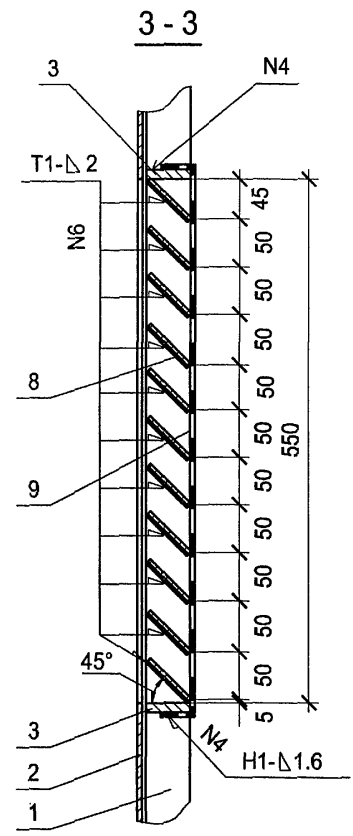
Привязан			
Инв. №			

Изм.	Кол.уч.	Лист	№ док.	Подпись	Дата

ТП 407-3-659.02 АС.И-В1ПЛ

Лист
2

Типовой проект  
407-3-659.02  
Альбом 2



Инв. № подл.	Подпись и дата	Взам. инв. №

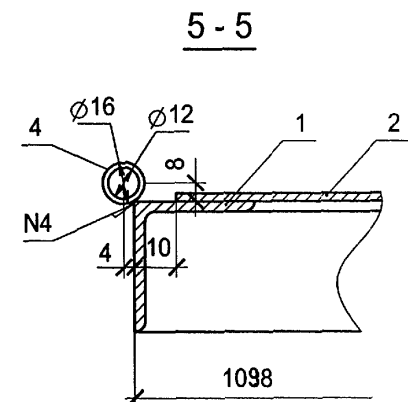
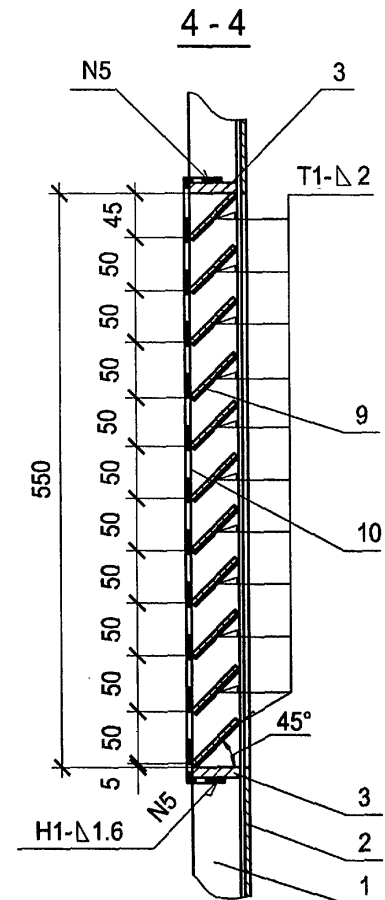
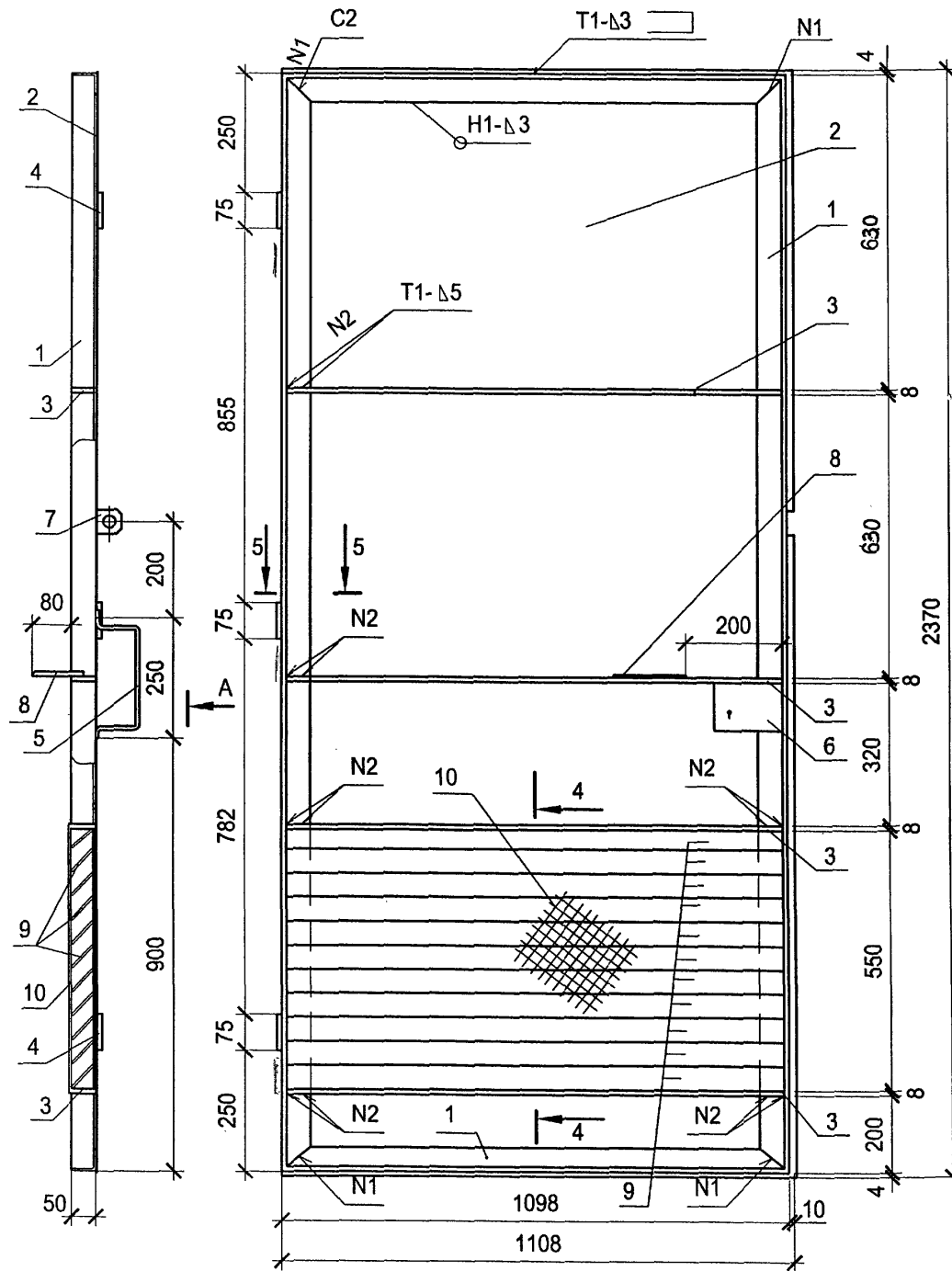
Привязан			
Инв. №		Изм.	Кол.уч.

Лист	№ док.	Подпись	Дата
3			

ТП 407-3-659.02 АС.И-В1ПЛ

формат А3  
400605-02 14

Типовой проект  
407-3-659.02  
Альбом 2



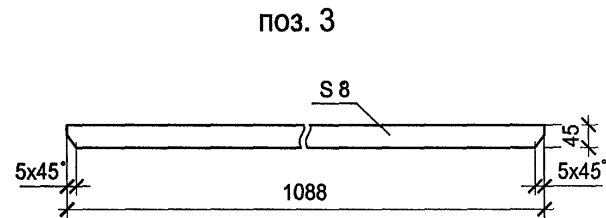
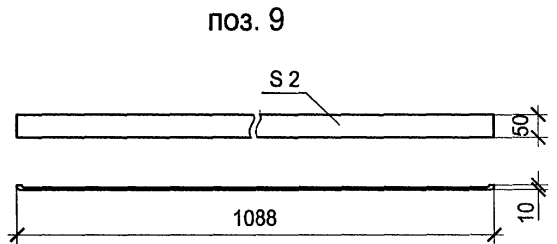
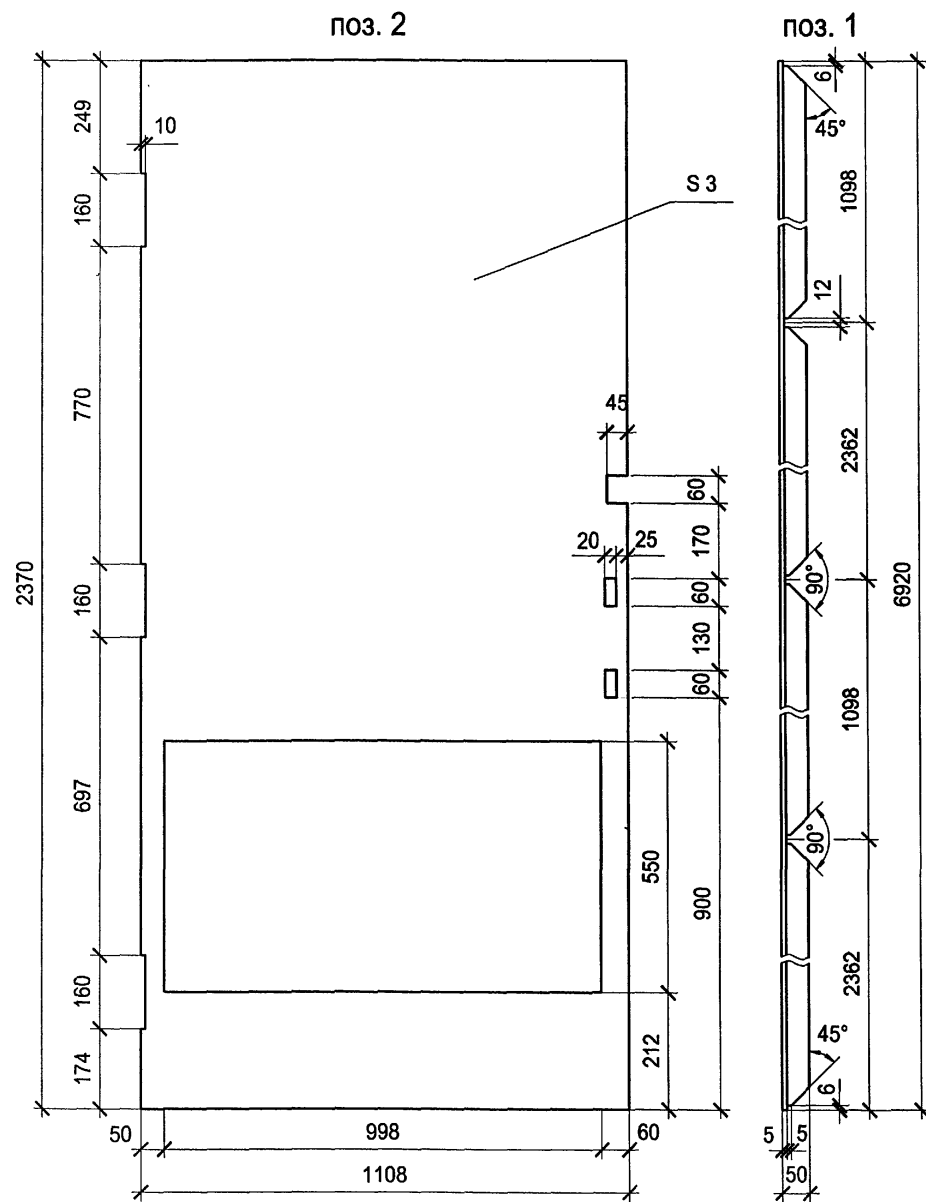
И/в. № подл.	Подпись и дата	Взам. инв. №

Привязан		
Инв. №		

ТП 407-3-659.02 АС.И-В1ПП						Ворота В1 Полотно правое.			Стадия	Масса	Масштаб
Изм.	Кол. уч.	Лист	№ док.	Подпись	Дата	РП	98,00	1:10	Лист 1	Листов 3	
Гл. инж. пр.		Осипов		<i>Osipov</i>							
Нач. отд.		Осипов									
Исполн.		Глазкова		<i>Glazkova</i>							
Исполн.											
						Проектный институт Гипрокоммуэнерго г. Иваново					

формат А3

Ц00605-02 15



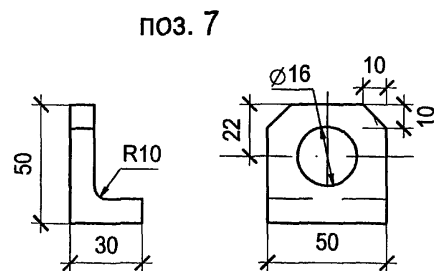
Привязан			
Инв. №			

Изм.	Кол.уч.	Лист	№ док.	Подпись	Дата

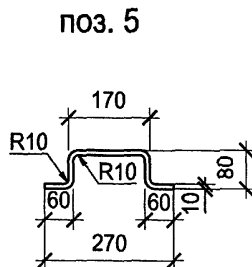
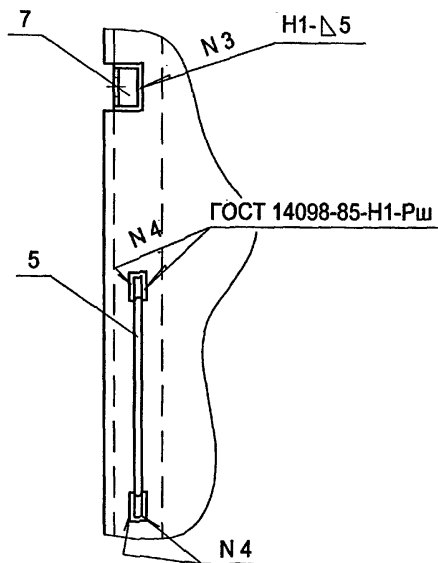
ТП 407-3-659.02 АС.И-В1ПП

Лист
2

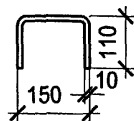




A



поз. 8



Поз.	Обозначение	Наименование	Кол.	Примеч.
<u>Материалы</u>				
1		Уголок 50x5 ГОСТ 8509-93 С245 ГОСТ 27772-88 L=6920	1	см. лист 2
2		Лист Б-ПН-3.0 ГОСТ 19904-90 Ст3 ГОСТ 16523-89 1108x2370	1	см. лист 2
3		Полоса 8x45-В ГОСТ 103-76 С245 ГОСТ 27772-88 L=1088	4	см. лист 2
4		Труба 16x2 ГОСТ 3262-75 L=75	3	
5		Круг 10-В ГОСТ 2590-88 С245 ГОСТ 27772-88 L=450	1	см. лист 3
6		Полоса 5x95-В ГОСТ 103-76 С245 ГОСТ 27772-88 L=137	1	
7		Уголок 50x5 ГОСТ 8509-93 С245 ГОСТ 27772-88 L=50	1	см. лист 3
8		Круг 10-В ГОСТ 2590-88 С245 ГОСТ 27772-88 L=370	1	см. лист 3
9		Лист Б-ПН-2.0 ГОСТ 19904-90 Ст3 ГОСТ 16523-89 50x1088	10	см. лист 2
10		Сетка 20x20-600 ГОСТ 5336-80		
		L=1150	1	

Привязан

Инв. №

Изм. Кол.уч. Лист № док. Подпись Дата

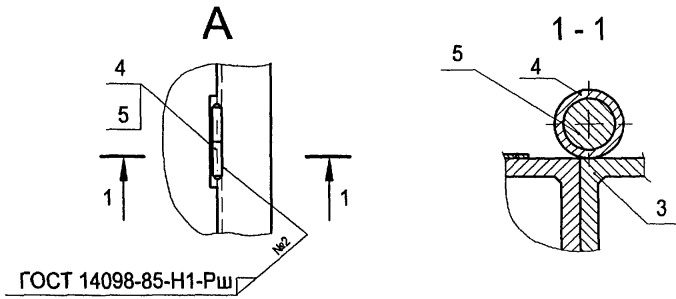
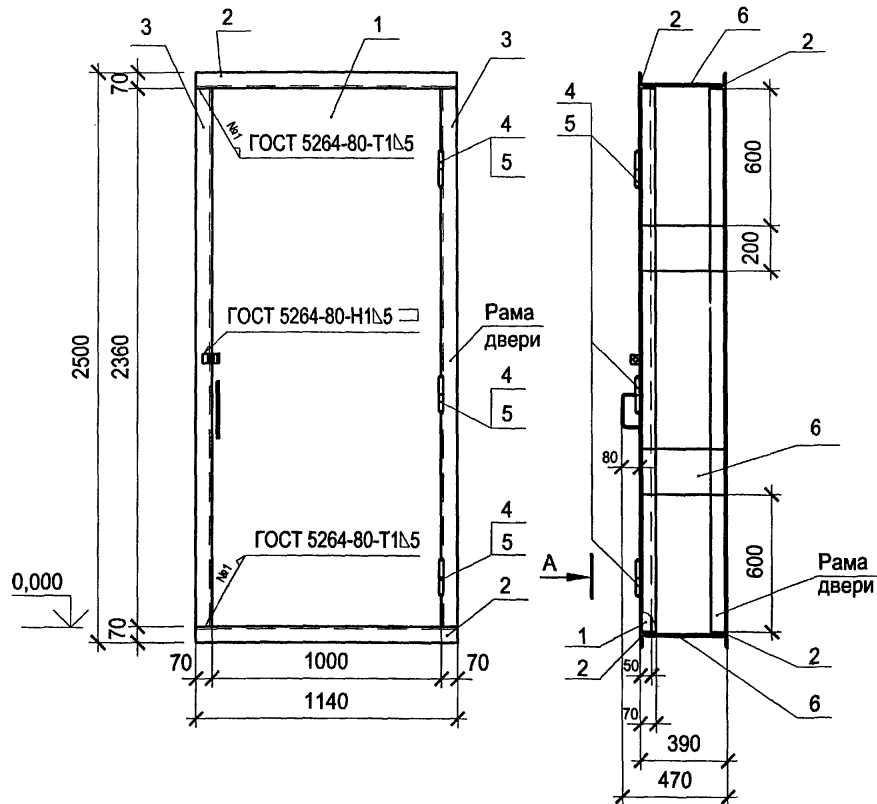
ТП 407-3-659.02 АС.И-В1ПП

Лист  
3

формат А3

Ц00605-02 17

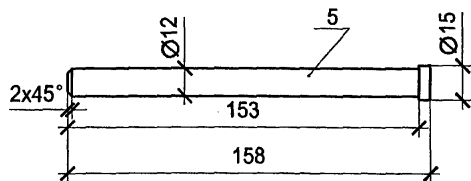
Типовой проект  
407-3-659.02  
Альбом 2



ГОСТ 14098-85-H1-Pш

Поз.	Обозначение	Наименование	Кол.	Примеч.
<u>Сборочные единицы</u>				
1	АС.И-Д1 ПД	Дверной блок Д1. Полотно дверное	1	
<u>Материалы</u>				
2	Уголок	70x5 ГОСТ 8509-93 С235 ГОСТ 27772-88 L=1140	4	
3	Уголок	70x5 ГОСТ 8509-93 С235 ГОСТ 27772-88 L=2360	4	
4	Труба 16x2 ГОСТ 3262-75	L=75	6	
5	Круг	15-В ГОСТ 2590-88 С245 ГОСТ 27772-88 L=158		
6	Полоса	8x200-В ГОСТ 103-76 С245 ГОСТ 27772-88 L=380	6	

поз. 4



Изм. №, подл., Подпись и дата, Взвешивание

Изм.	Кол. уч.	Лист	№ док.	Подпись	Дата
Привязан					
Инв. №					

ТП 407-3-659.02 АС.И-Д1

Дверной блок Д1  
Общий вид

Стадия Масса Масштаб

РП 155,32 1:20

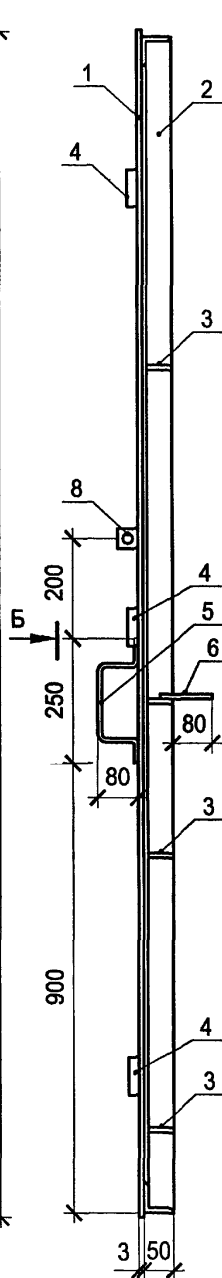
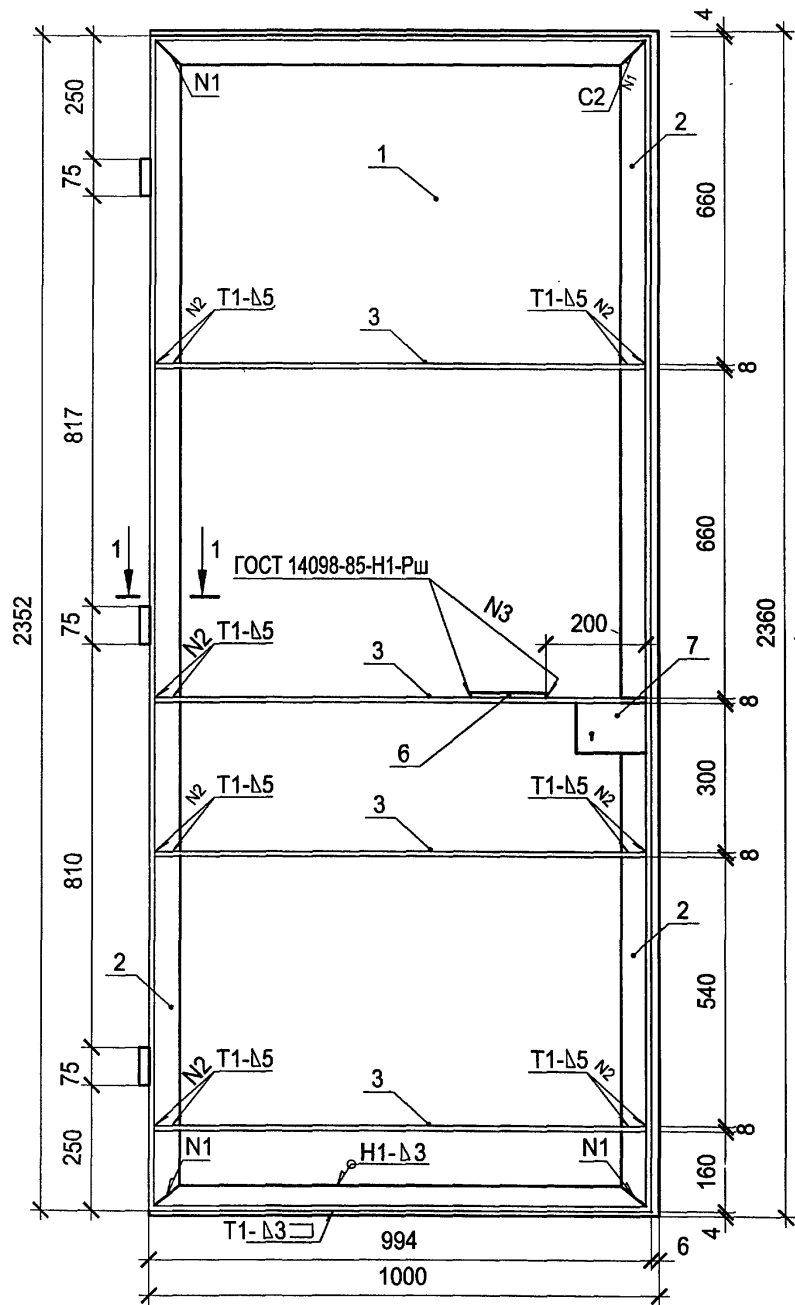
Лист 1 Листов 1

Проектный институт  
Гипрокоммуэнерго  
г. Иваново

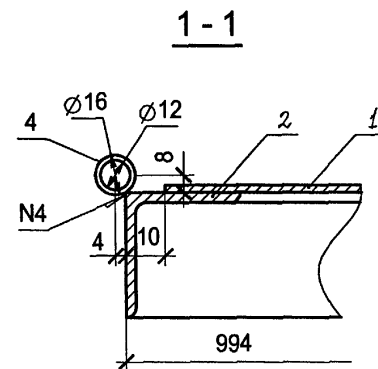
формат А3

Ц00605-02 18

Типовой проект  
407-3-659.02  
Альбом 2



Поз.	Обозначение	Наименование	Кол.	Примеч.
<b>Материалы</b>				
1		Лист Б-ПН-3.0 ГОСТ 19904-90 Ст3 ГОСТ 16523-89 2360x1000	1	см. лист 2
2		Уголок 50x5 ГОСТ 8509-93 С245 ГОСТ 27772-88 L=6692	1	см. лист 2
3		Полоса 8x45-В ГОСТ 103-76 С245 ГОСТ 27772-88 L=984	4	см. лист 2
4		Труба 16x2 ГОСТ 3262-75 L=75	3	
5		Круг 10-В ГОСТ 2590-88 С245 ГОСТ 27772-88 L=400	1	см. лист 2
6		Круг 10-В ГОСТ 2590-88 С245 ГОСТ 27772-88 L=370	1	см. лист 2
7		Полоса 5x95-В ГОСТ 103-76 С245 ГОСТ 27772-88 L=137	1	
8		Уголок 50x5 ГОСТ 8509-93 С245 ГОСТ 27772-88 L=50	1	см. лист 2



Привязан			
Инв. №			

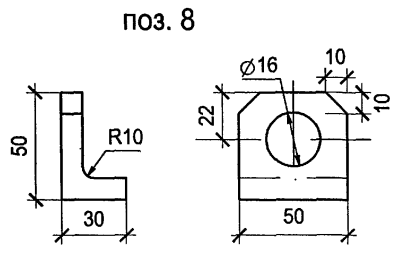
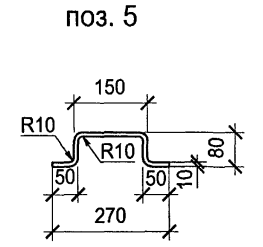
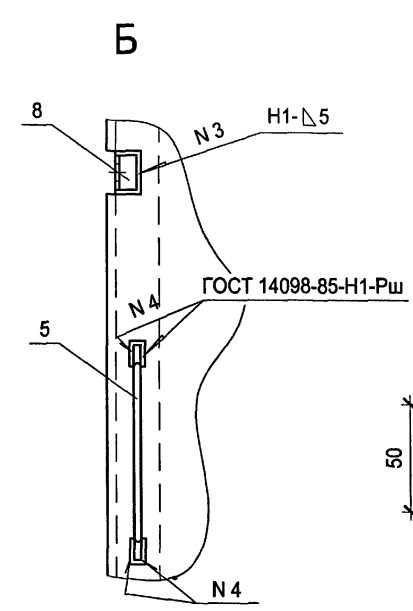
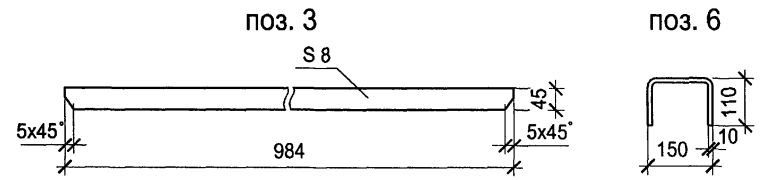
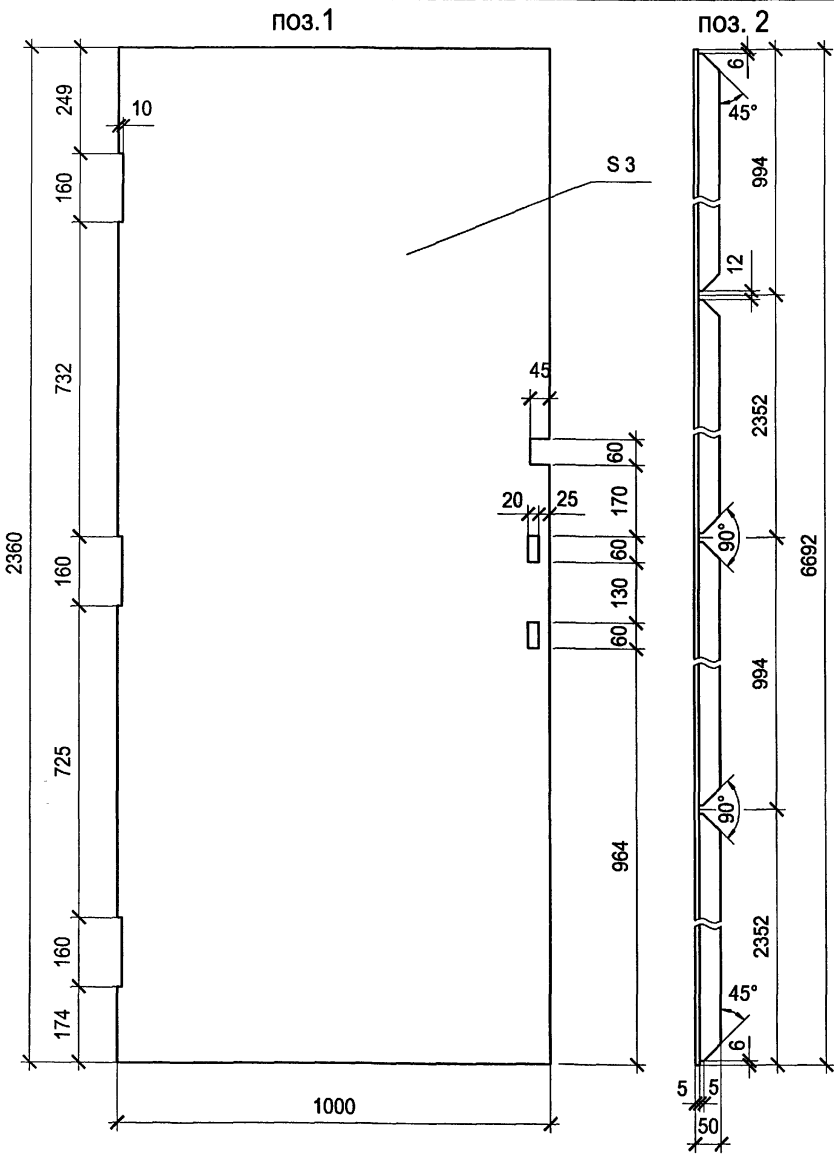
Изм.	Кол. уч.	Лист	№ док.	Подпись	Дата
Гл. инж. пр.	Осипов				
Нач. отд.	Осипов				
Исполн.	Глазкова				
Исполн.					

ТП 407-3-659.02 АС.И-Д1ДП					
Дверной блок Д1. Дверное полотно.			Стадия	Масса	Масштаб
			РП	86,10	1:10
			Лист 1	Листов 2	
			Проектный институт Гипрокоммунэнерго г. Иваново		

формат А3  
400605-02 19

Типовой проект  
407-3-659.02  
Альбом 2

Имя № подл.	Подпись и дата	Взам инв №



Привязан			
Инв. №			

Изм.	Копч.	Лист	№ док.	Подпись	Дата

ТП 407-3-659.02 АС.И-Д1ДП