

---

ФЕДЕРАЛЬНОЕ АГЕНТСТВО  
ПО ТЕХНИЧЕСКОМУ РЕГУЛИРОВАНИЮ И МЕТРОЛОГИИ

---



НАЦИОНАЛЬНЫЙ  
СТАНДАРТ  
РОССИЙСКОЙ  
ФЕДЕРАЦИИ

ГОСТ Р ИСО  
20474-6—  
2012

---

**Машины землеройные**  
**БЕЗОПАСНОСТЬ**  
Часть 6  
**Требования к землевозам**

ISO 20474-6:2008  
Earth-moving machinery — Safety — Part 6: Requirements for dumpers  
(IDT)

Издание официальное



Москва  
Стандартинформ  
2014

## Предисловие

1 ПОДГОТОВЛЕН Открытым акционерным обществом «Центральный научно-испытательный полигон строительных и дорожных машин» (ОАО «ЦНИП СДМ») на основе собственного аутентичного перевода на русский язык международного стандарта, указанного в пункте 4

2 ВНЕСЕН Техническим комитетом по стандартизации ТК 267 «Строительно-дорожные машины и оборудование»

3 УТВЕРЖДЕН И ВВЕДЕН В ДЕЙСТВИЕ Приказом Федерального агентства по техническому регулированию и метрологии от 22 ноября 2012 г. № 1061-ст

4 Настоящий стандарт идентичен международному стандарту ИСО 20474-6:2008 «Машины землеройные. Безопасность. Часть 6. Требования к свальщикам» (ISO 20474-6:2008 «Earth-moving machinery — Safety — Part 6: Requirements for dumpers»).

При применении настоящего стандарта рекомендуется использовать вместо ссылочных международных стандартов соответствующие им национальные стандарты Российской Федерации, сведения о которых приведены в дополнительном приложении ДА

## 5 ВВЕДЕН ВПЕРВЫЕ

*Правила применения настоящего стандарта установлены в ГОСТ Р 1.0—2012 (раздел 8). Информация об изменениях к настоящему стандарту публикуется в ежегодном (по состоянию на 1 января текущего года) информационном указателе «Национальные стандарты», а официальный текст изменений и поправок — в ежемесячном информационном указателе «Национальные стандарты». В случае пересмотра (замены) или отмены настоящего стандарта соответствующее уведомление будет опубликовано в ближайшем выпуске ежемесячного информационного указателя «Национальные стандарты». Соответствующая информация, уведомление и тексты размещаются также в информационной системе общего пользования — на официальном сайте Федерального агентства по техническому регулированию и метрологии в сети Интернет ([gost.ru](http://gost.ru))*

© Стандартиформ, 2014

Настоящий стандарт не может быть полностью или частично воспроизведен, тиражирован и распространен в качестве официального издания без разрешения Федерального агентства по техническому регулированию и метрологии

## Содержание

|     |   |   |
|-----|---|---|
| 1   | Область применения . . . . .  | 1 |
| 2   | Нормативные ссылки . . . . .  | 1 |
| 3   | Термины и определения . . . . .   | 2 |
| 4   | Требования безопасности и/или меры защиты. . . . .  | 2 |
| 4.1 | Основные положения . . . . .  | 2 |
| 4.2 | Кузов землевоза. . . . .  | 2 |
| 4.3 | Тормоз-замедлитель . . . . .  | 3 |
| 4.4 | Фиксатор шарнирно-сочлененной рамы . . . . .  | 3 |
| 4.5 | Устройства защиты от опрокидывания (ROPS) . . . . .   | 3 |
| 4.6 | Устройства защиты от падающих предметов (FOPS) . . . . .  | 3 |
| 4.7 | Рабочее место оператора . . . . .   | 3 |
| 4.8 | Система рулевого управления . . . . .   | 4 |
| 4.9 | Ремни безопасности . . . . .  | 4 |
| 5   | Контроль требований безопасности и/или мер по защите. . . . .   | 4 |
| 6   | Руководство по эксплуатации . . . . .   | 4 |
|     | Приложение А (справочное). Иллюстрации . . . . .  | 5 |
|     | Приложение ДА (справочное) Сведения о соответствии ссылочных международных стандартов<br>ссылочным национальным стандартам Российской Федерации . . . . . | 6 |
|     | Библиография . . . . .  | 7 |

Машины землеройные  
БЕЗОПАСНОСТЬ  
Часть 6  
Требования к землевозам

Earth-moving machinery. Safety. Part 6. Requirements for dumpers

Дата введения — 2014—01—01

## 1 Область применения

Настоящий стандарт содержит специальные требования безопасности для колесных и гусеничных землевозов в соответствии с классификацией ИСО 6165, включая мини-землевозы с оператором в положении стоя. Действие настоящего стандарта не распространяется на землевозы, предназначенные для передвижения по дорогам общего пользования. Настоящий стандарт следует использовать совместно с ИСО 20474-1, который содержит требования безопасности общие для всех землеройных машин, а также с ИСО/ТС 20474-14, который содержит информацию по обеспечению обязательных требований безопасности различных стран или регионов. Эти специальные требования являются приоритетными по отношению к требованиям ИСО 20474-1.

Настоящий стандарт рассматривает все виды серьезных рисков и опасных ситуаций, имеющих отношение к землеройным машинам, когда их применяют по назначению, или другим видам работ, предусмотренных производителем (см. ИСО/ТС 20474-14). В настоящем стандарте определены необходимые технические мероприятия для устранения или снижения рисков, исходящих от серьезных опасностей, опасных ситуаций и событий в процессах запуска, работы и ремонтных работ. Настоящий стандарт не распространяется на машины, изготовленные до даты его публикации.

## 2 Нормативные ссылки

Для применения настоящего стандарта необходимы следующие ссылочные документы. Для датированных ссылок применяют только указанное издание ссылочного документа, для недатированных ссылок применяют последнее издание ссылочного документа.

ИСО 3449:2005 Машины землеройные. Конструкции, защищающие водителя от падающих предметов. Лабораторные испытания и эксплуатационные требования (ISO 3449:2005, Earth-moving machinery — Falling-object protective structures — Laboratory test and performance requirements)

ИСО 3471 Машины землеройные. Устройства защиты при опрокидывании машин. Лабораторные испытания и эксплуатационные требования (ISO 3471, Earth-moving machinery — Roll-over protective structures — Laboratory tests and performance requirements)

ИСО 6016 Машины землеройные. Методы измерения масс машин в целом, их рабочего оборудования и узлов (ISO 6016, Earth-moving machinery — Methods of measuring the masses of whole machines, their equipment and components)

ИСО 6165 Машины землеройные. Основные типы. Идентификация, термины и определения (ISO 6165, Earth-moving machinery — Basic types — Identification and terms and definitions)

ИСО 6683 Машины землеройные. Ремни безопасности и крепление ремней безопасности. Эксплуатационные требования и испытания (ISO 6683, Earth-moving machinery — Seat belts and seat belt anchorages — Performance requirements and test)

ИСО 7096 Машины землеройные. Лабораторная оценка вибрации сиденья оператора (ISO 7096, Earth-moving machinery — Laboratory evaluation of operator seat vibration)

ИСО 7132 Машины землеройные. Самосвалы. Терминология и торговые спецификации (ISO 7132, Earth-moving machinery — Dumpers — Terminology and commercial specifications)

ИСО 10268 Машины землеройные. Замедлители для самосвалов и тракторных скреперов. Эксплуатационные испытания (ISO 10268, Earth-moving machinery — Retarders for dumpers and tractor-scraper — performance test)

ИСО 10570 Машины землеройные. Замок шарнирно-сочлененной рамы. Требования к эксплуатационным характеристикам (ISO 10570, Earth-moving machinery — Articulated frame lock — Performance requirements)

ИСО 13333 Машины землеройные. Устройства опоры для кузова самосвала и кабины водителя в наклонном положении (ISO 13333, Earth-moving machinery — Dumper body support and operator's cab tilt support devices)

ИСО 20474-1:2008 Машины землеройные. Безопасность. Часть 1. Общие требования (ISO 20474-1:2008, Earth-moving machinery — Safety — Part 1: General requirements)

### 3 Термины и определения

В настоящем стандарте применены термины по ИСО 20474-1 и ИСО 7132:

**3.1 землевоз (dumper):** Самоходная гусеничная или колесная машина с открытым кузовом, предназначенная для транспортирования, выгрузки и распределения материала.

Примечание 1 — См. ИСО 6165 и рисунки А.1 и А.2.

Примечание 2 — За исключением мини-землевозов, которые загружаются другими машинами или оборудованием.

**3.2 землевоз с жесткой рамой (rigid frame dumper):** Землевоз, имеющий жесткую раму с управляемыми колесами или гусеницами.

Примечание — См. ИСО 6165, рисунки А.1 и А.3.

**3.3 землевоз с шарнирно-сочлененной рамой (articulated frame dumper):** Землевоз, имеющий шарнирно-сочлененную раму, с помощью которой осуществляется управление машиной.

Примечание — См. ИСО 6165 и рисунок А.2.

**3.4 землевоз с поворотной верхней частью (swing dumper):** Землевоз на колесном или гусеничном шасси с поворотной на 360° верхней частью.

Примечание 1 — См. ИСО 6165.

Примечание 2 — Верхняя часть землевоза включает в себя жесткую раму, открытый кузов и кабину оператора; ходовая часть — гусеничная или колесная.

**3.5 мини-землевоз (compact dumper):** Землевоз с жесткой или шарнирно-сочлененной рамой, имеющий эксплуатационную массу не более 4500 кг в соответствии с ИСО 6016.

Примечание 1 — См. ИСО 6165 и рисунки А.4—А.6.

Примечание 2 — Мини-землевоз может иметь встроенное оборудование для самозагрузки.

**3.6 самозагружающее устройство (self-loading equipment):** Встроенное в машину устройство для загрузки открытого кузова материалами.

Примечание — См. рисунок А.6.

### 4 Требования безопасности и/или меры защиты

#### 4.1 Основные положения

Землевозы должны соответствовать требованиям безопасности и/или мерам защиты ИСО 20474-1 с учетом корректировок данного раздела.

#### 4.2 Кузов землевоза

##### 4.2.1 Устройство управления

Если механизм опрокидывания кузова приводят в действие ручную, устройство управления механизмом опрокидывания должно быть сконструировано и расположено таким образом, чтобы

открытие и закрытие кузова было безопасным, например с места оператора или со стороны, противоположной направлению опрокидывания.

#### **4.2.2 Опускание кузова**

Обеспечение обязательных национальных и региональных условий — по ИСО/ТС 20474-14.

#### **4.2.3 Указатель нижнего положения кузова**

Землевозы, за исключением мини-землевозов и гусеничных землевозов, не имеющих ограждения кабины, должны иметь следующие средства контроля:

- устройство, предотвращающее переключение трансмиссии хода выше второй передачи или движение со скоростью более 10 км/ч, если кузов полностью не опущен:
- звуковое и/или визуальное устройство, предупреждающее о том, что кузов еще полностью не опущен, а трансмиссия включена.

#### **4.2.4 Опорное устройство для кузова**

Опорное устройство должно отвечать требованиям ИСО 1333.

Обеспечение обязательных национальных и региональных условий — по ИСО/ТС 20474-14.

#### **4.2.5 Прилипание груза**

Если существует опасность потери устойчивости вследствие прилипания материала к кузову (например, мокрой глины или смерзшегося материала) в процессе разгрузки, необходимо принять меры для полного опорожнения кузова.

*Пример — Обогрев кузова теплом выхлопных газов.*

На мини-землевозы эти требования не распространяются.

### **4.3 Тормоз-замедлитель**

Землевозы, за исключением мини-землевозов и гусеничных землевозов, должны иметь тормоз-замедлитель в соответствии с ИСО 10268.

### **4.4 Фиксатор шарнирно-сочлененной рамы**

Фиксатор шарнирно-сочлененной рамы должен отвечать требованиям ИСО 10570.

Обеспечение обязательных национальных и региональных условий — по ИСО/ТС 20474-14.

### **4.5 Устройства защиты от опрокидывания (ROPS)**

Устройства должны отвечать требованиям ИСО 20474-1 (пункт 4.3.3), за исключением мини-землевозов с сиденьем оператора, для которых ROPS должен соответствовать ИСО 3471.

Обеспечение обязательных национальных и региональных условий — по ИСО/ТС 20474-14.

### **4.6 Устройства защиты от падающих предметов (FOPS)**

#### **4.6.1 Основные положения**

Устройства должны отвечать требованиям ИСО 20474-1 (пункт 4.3.4) с дополнениями/исключениями, указанными в 4.6.2 и 4.6.3.

#### **4.6.2 Уровень FOPS (за исключением мини-землевозов)**

Землевозы, за исключением мини-землевозов, должны быть оборудованы FOPS II уровня.

#### **4.6.3 Мини-землевоз**

##### **4.6.3.1 Мини-землевоз с кабиной**

Мини-землевозы с кабиной следует проектировать и изготавливать с FOPS I уровня в соответствии с ИСО 3449.

##### **4.6.3.2 Мини-землевоз с оборудованием для самозагрузки**

Мини-землевозы с оборудованием для самозагрузки должны в соответствии с ИСО 3449 иметь FOPS II уровня, если нагрузка воздействует на кабину оператора.

### **4.7 Рабочее место оператора**

#### **4.7.1 Кабина**

Кабина должна соответствовать требованиям ИСО 20474-1 (пункт 4.3.2), за исключением мини-землевозов, для которых кабина не требуется, когда отсутствуют опасные факторы, наносящие вред оператору.

#### **4.7.2 Сиденье оператора**

Сиденье оператора должно соответствовать требованиям ИСО 20474-1 (пункт 4.4.1) с дополнением для особого класса машин, определенных ИСО 7096:

- класс EM1 — для колесных землевозов;
- класс EM7 — для мини-землевозов.

Если, как опция, требуется подвесное сиденье, то к нему могут быть предъявлены повышенные требования.

Обеспечение обязательных национальных и региональных условий — по ИСО/ТС 20474-14.

#### **4.7.3 Мини-землевозы с местом оператора при выполнении работ стоя**

##### **4.7.3.1 Основные положения**

Скорость передвижения мини-землевоза не должна превышать 4 км/ч.

Обеспечение обязательных национальных и региональных условий — по ИСО/ТС 20474-14.

##### **4.7.3.2 Органы управления**

Процесс ускорения машины должен обеспечиваться устройством управления с автоматическим возвратом в исходное положение.

На машине должно быть устройство с рукояткой, позволяющее оператору поддерживать устойчивое положение в процессе движения машины. Если на машине смонтирована площадка для оператора, это устройство не должно ограничивать доступ оператору или препятствовать ему на эту площадку.

Органы управления должны быть спроектированы таким образом, чтобы у оператора была возможность удерживаться одной рукой, при этом риск случайного контакта с органами управления должен быть минимальным.

##### **4.7.3.3 Площадка для оператора**

Обеспечение обязательных национальных и региональных условий — по ИСО/ТС 20474-14.

#### **4.8 Система рулевого управления**

Обеспечение обязательных национальных и региональных условий — по ИСО/ТС 20474-14.

##### **4.8.1 Основные положения**

Устройства должны отвечать требованиям ИСО 20474-1 (пункт 4.6.1) с дополнениями, указанными в пунктах 4.8.2 и 4.8.3.

##### **4.8.2 Рулевое управление для машин с поворотными сиденьями**

Для землевозов, оборудованных поворотным сиденьем (180°), рулевое управление должно быть таким, чтобы поворот руля соответствовал направлению движения машины в любом положении сиденья.

##### **4.8.3 Органы управления машиной и опрокидыванием кузова**

Положение органов управления могут не совпадать с предполагаемым направлением движения, если кузов не находится в обычном транспортном положении.

#### **4.9 Ремни безопасности**

Ремни безопасности землевозов должны соответствовать ИСО 6683.

Обеспечение обязательных национальных и региональных условий — по ИСО/ТС 20474-14.

### **5 Контроль требований безопасности и/или мер по защите**

Применяют ИСО 20474-1(раздел 5).

### **6 Руководство по эксплуатации**

Применяют ИСО 20474-1 (раздел 6) при наличии следующих дополнений к руководству по эксплуатации (подраздел 6.2):

- а) безопасности разгрузки;
  - б) учета влияния опрокидывающей нагрузки землевоза, центр тяжести которого постоянно меняется, а характер грунта влияет на устойчивость машины (существуют особые виды опасностей для колесных землевозов, работающих на мягком грунте, когда нагрузка, например мокрая глина или замороженный материал прилипают к кузову);
  - с) установки мини-землевозов с оборудованием для самозагрузки только на твердый грунт с целью повышения их устойчивости;
  - д) обеспечения максимальных тормозных свойств (например, применение продольного блокирующего дифференциала) при работе на уклоне или в условиях обледенения или скольжения;
  - е) первоначального использования на склонах тормоза-замедлителя и затем рабочих тормозов.
- Обеспечение обязательных национальных и региональных условий — по ИСО/ТС 20474-14.

Приложение А  
(справочное)

Иллюстрации

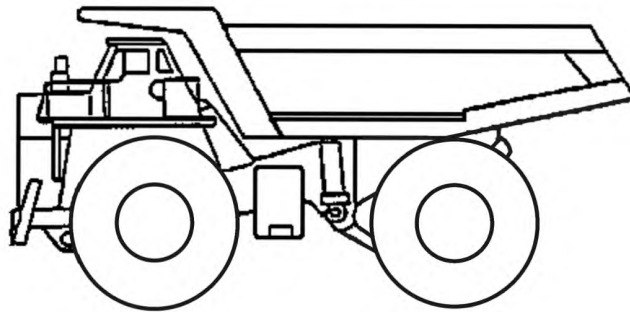


Рисунок А.1 — Землевоз с жесткой рамой

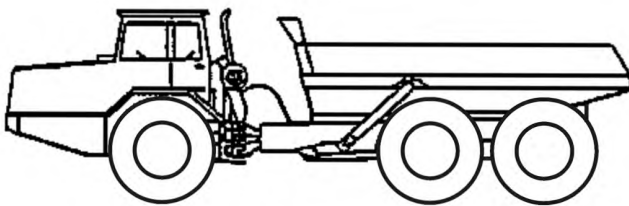


Рисунок А.2 — Землевоз с шарнирно-сочлененной рамой

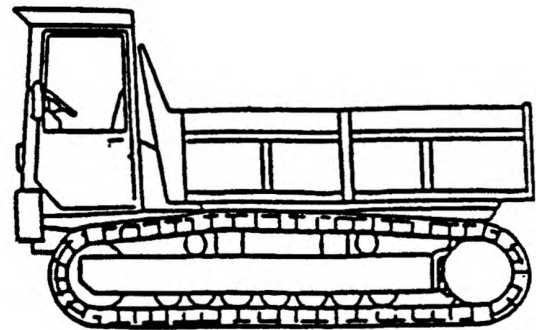


Рисунок А.3 — Гусеничный землевоз

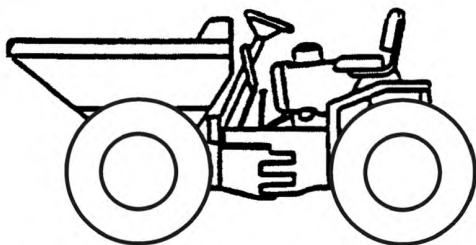


Рисунок А.4 — Колесный мини-землевоз

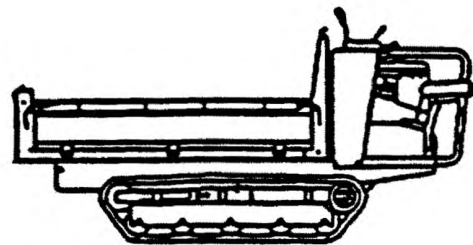


Рисунок А.5 — Гусеничный мини-землевоз

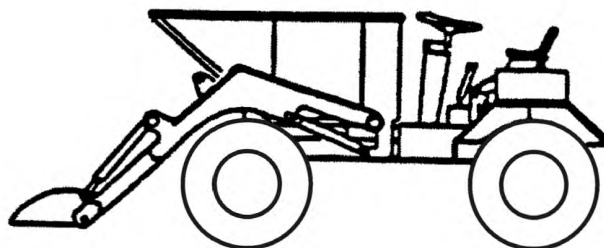


Рисунок А.6 — Мини-землевоз с оборудованием для саморазгрузки



**Приложение ДА  
(справочное)**

**Сведения о соответствии ссылочных международных стандартов  
ссылочным национальным стандартам Российской Федерации**

Т а б л и ц а ДА.1

| Обозначение ссылочного международного стандарта   | Степень соответствия | Обозначение и наименование соответствующего национального стандарта  |
|---|----------------------|--|
| ИСО 3449:2005   | IDT                  | ГОСТ Р ИСО 3449—2009 «Машины землеройные. Устройства защиты от падающих предметов. Лабораторные испытания и технические требования»    |
| ИСО 3471  | IDT                  | ГОСТ Р ИСО 3471—2009 «Машины землеройные. Устройства защиты при опрокидывании. Технические требования и лабораторные испытания»        |
| ИСО 6016  | —                    | *  |
| ИСО 6165  | IDT                  | ГОСТ Р ИСО 6165—2010 «Машины землеройные. Классификация. Термины и определения»  |
| ИСО 6683  | IDT                  | ГОСТ Р ИСО 6683—2010 «Машины землеройные. Ремни безопасности и крепление ремней безопасности. Эксплуатационные требования и испытания» |
| ИСО 7096  | —                    | *  |
| ИСО 7132  | IDT                  | ГОСТ Р ИСО 7132—2011 «Машины землеройные. Землевозы. Терминология и эксплуатационные требования»                                       |
| ИСО 10268   | —                    | *  |
| ИСО 10570   | —                    | *  |
| ИСО 13333   | —                    | *  |
| ИСО 20474-1   | —                    | *  |
| <p>* Соответствующий национальный стандарт отсутствует. До его утверждения рекомендуется использовать перевод на русский язык данного международного стандарта. Перевод данного международного стандарта находится в Федеральном информационном фонде технических регламентов и стандартов.</p> <p>П р и м е ч а н и е — В настоящей таблице использовано следующее условное обозначение степени соответствия стандартов:<br/>- IDT — идентичные стандарты.</p> |                      |  |

**Библиография**

- ISO 3164 Earth-moving machinery — Laboratory evaluations of protective structures — Specifications for deflection limiting volume
- ISO 12100-1 Safety of machinery — Basic concepts, general principles for design — Part 1: Basic terminology, methodology
- ISO 12100-2 Safety of machinery — Basic concepts, general principles for design — Part 2: Technical principles

Ключевые слова: машины землеройные, безопасность, землевоз, мини-землевоз, устойчивость

---

Редактор *Р.Г. Говердовская*  
Технический редактор *В.Н. Прусакова*  
Корректор *Р.А. Ментова*  
Компьютерная верстка *Л.А. Круговой*

Сдано в набор 14.03.2014. Подписано в печать 01.04.2014. Формат 60 × 84  $\frac{1}{8}$ . Гарнитура Ариал.  
Усл. печ. л. 1,40. Уч.-изд. л. 0,93. Тираж 61 экз. Зак. 592.

---

Издано и отпечатано во ФГУП «СТАНДАРТИНФОРМ», 123995 Москва, Гранатный пер., 4.  
[www.gostinfo.ru](http://www.gostinfo.ru) [info@gostinfo.ru](mailto:info@gostinfo.ru)