

ТИПОВОЙ ПРОЕКТ

902-1-46

**КАНАЛИЗАЦИОННАЯ НАСОСНАЯ СТАНЦИЯ
ПРОИЗВОДИТЕЛЬНОСТЬЮ $6 \div 173 \text{ м}^3/\text{час}$
И НАПОРОМ $6 \div 65 \text{ м}$ ПРИ ГЛУБИНЕ
ЗАЛОЖЕНИЯ ПОДВОДЯЩЕГО КОЛЛЕКТОРА
 $40; 55 \text{ И } 70 \text{ м}$**

АЛЬБОМ IX

НЕСТАНДАРТИЗИРОВАННОЕ ОБОРУДОВАНИЕ

15384 - 09

ЦЕНА 1-88

ЦЕНТРАЛЬНЫЙ ИНСТИТУТ ТИПОВОГО ПРОЕКТИРОВАНИЯ
ГОССТРОЯ СССР

Москва, А-445, Смольная ул., 22

Сдано в печать 1978 года

Заказ № 5321 Тираж 15000 экз.

ТИПОВОЙ ПРОЕКТ 902-1-46

КАНАЛИЗАЦИОННАЯ НАСОСНАЯ СТАНЦИЯ ПРОИЗВОДИТЕЛЬНОСТЬЮ $6 \div 173 \text{ м}^3/\text{час}$ И НАПОРОМ $6 \div 65 \text{ м}$ ПРИ ГЛУБИНЕ ЗАЛОЖЕНИЯ ПОДВОДЯЩЕГО КОЛЛЕКТОРА $40; 55 \text{ и } 70 \text{ м}$

АЛЬБОМ IX

СОСТАВ ПРОЕКТА:

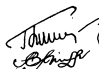

- АЛЬБОМ I - ТЕХНОЛОГИЧЕСКИЕ РЕШЕНИЯ. ОТОПЛЕНИЕ И ВЕНТИЛЯЦИЯ. ВНУТРЕННИЙ ВОДОПРОВОД И КАНАЛИЗАЦИЯ.
- АЛЬБОМ II - АРХИТЕКТУРНО-СТРОИТЕЛЬНЫЕ РЕШЕНИЯ. НАДЗЕМНАЯ ЧАСТЬ И ОБЩИЕ ЧЕРТЕЖИ. УЗЛЫ И ДЕТАЛИ.
- АЛЬБОМ III - АРХИТЕКТУРНО-СТРОИТЕЛЬНЫЕ РЕШЕНИЯ (ГЛУБИНА ЗАЛОЖЕНИЯ ПОДВОДЯЩЕГО КОЛЛЕКТОРА 40 м). ПОДЗЕМНАЯ ЧАСТЬ.
- АЛЬБОМ IV - АРХИТЕКТУРНО-СТРОИТЕЛЬНЫЕ РЕШЕНИЯ (ГЛУБИНА ЗАЛОЖЕНИЯ ПОДВОДЯЩЕГО КОЛЛЕКТОРА 55 м). ПОДЗЕМНАЯ ЧАСТЬ.
- АЛЬБОМ V - АРХИТЕКТУРНО-СТРОИТЕЛЬНЫЕ РЕШЕНИЯ (ГЛУБИНА ЗАЛОЖЕНИЯ ПОДВОДЯЩЕГО КОЛЛЕКТОРА 70 м). ПОДЗЕМНАЯ ЧАСТЬ.
- АЛЬБОМ VI - ЭЛЕКТРООБОРУДОВАНИЕ, АВТОМАТИЗАЦИЯ И ТЕХНОЛОГИЧЕСКИЙ КОНТРОЛЬ. ЧЕРТЕЖИ МОНТАЖНОЙ ЗОНЫ. (ОСНОВНОЙ ВАРИАНТ).
- АЛЬБОМ VII - ЭЛЕКТРООБОРУДОВАНИЕ. АВТОМАТИЗАЦИЯ. ЗАДАНИЕ ЗАВОДУ ИЗГОТОВИТЕЛЮ (ОСНОВНОЙ ВАРИАНТ).
- АЛЬБОМ VIII - ЭЛЕКТРООБОРУДОВАНИЕ, АВТОМАТИЗАЦИЯ И ТЕХНОЛОГИЧЕСКИЙ КОНТРОЛЬ. ЧЕРТЕЖИ МОНТАЖНОЙ ЗОНЫ (УПРОЩЕННЫЙ ВАРИАНТ).
- АЛЬБОМ IX - НЕСТАНДАРТИЗИРОВАННОЕ ОБОРУДОВАНИЕ.
- АЛЬБОМ X - ЗАКАЗНЫЕ СПЕЦИФИКАЦИИ.
- АЛЬБОМ XI - СМЕТЫ. НАДЗЕМНАЯ ЧАСТЬ.
- АЛЬБОМ XII - СМЕТЫ. ПОДЗЕМНАЯ ЧАСТЬ.
- АЛЬБОМ XIII - СМЕТЫ. ЭЛЕКТРООБОРУДОВАНИЕ. АВТОМАТИЗАЦИЯ И ТЕХНОЛОГИЧЕСКИЙ КОНТРОЛЬ.

ПРИМЕНЕННЫЕ ТИПОВЫЕ ПРОЕКТЫ:

Типовой проект 901-9-8 „ВОДОПРОВОДНЫЕ КОЛОДЦЫ“. Вып 1
(РАСПРОСТРАНЯЕТ ЦИТП г.МОСКВА).

РА З РАБОТАН
ПРОЕКТНЫМ ИНСТИТУТОМ
„ХАРЬКОВСКИЙ ВОДОКАНАЛПРОЕКТ“

Главный инженер института
Главный инженер проекта

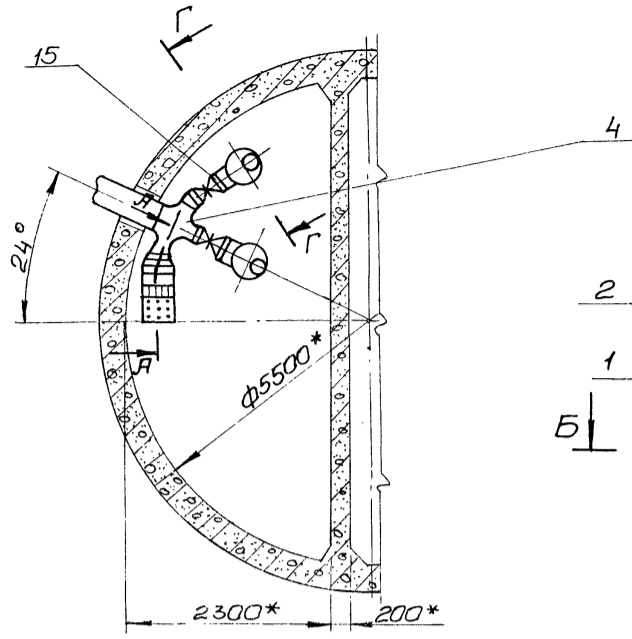
 (Г.А. Бондаренко)
 (В.И. Беременко)

Утвержден в/о „Союзводоканалниипроект“
Протокол №105 от 8 декабря 1975 г.

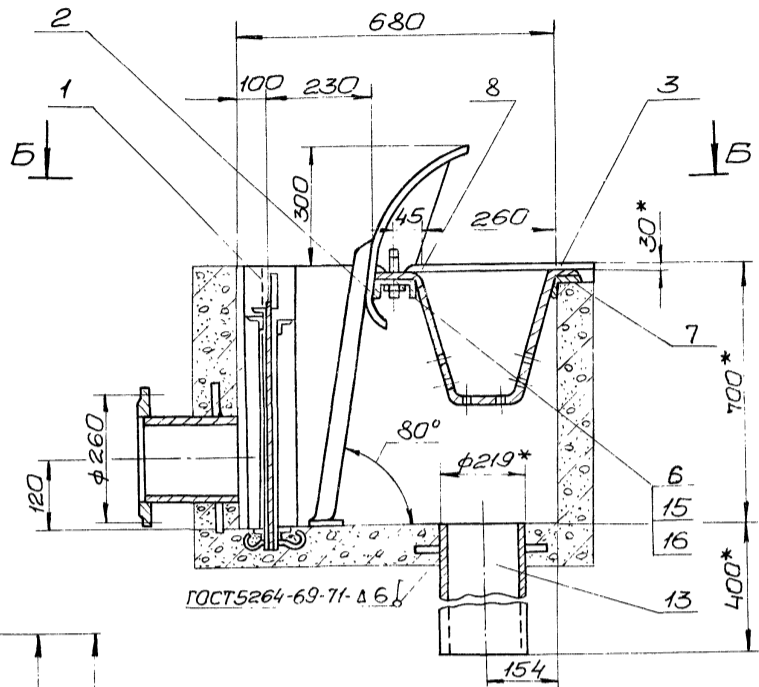
ВВЕДЕН В ДЕЙСТВИЕ
в/о СОЮЗВОДОКАНАЛНИПРОЕКТ
с 10. V. 1978 г.
приказ № 128 от 5. V. 1978 г.

№ п/п	Наименование	Обозначение	Стр.	№ п/п	Наименование	Обозначение	Стр.
	Содержание альбома.		2	56	Воздухооборник горизонтальный проточный	ТМ-14.00.000	25
				57	Заглушка	ТМ-14.00.002	25
1	Технологическое оборудование приемного резервуара. Монтажный чертеж.	ТМ-00.00.000МЧ	3	58	Узел присоединения РД-200. Сборочный чертеж.	ТМ-15.00.000СВ	26
2	Технологическое оборудование приемного резервуара.	ТМ-00.00.000	4	59	Узел присоединения РД-200	ТМ-15.00.000	26
3	Затвор плоский побережностный 300*600.	ТМ-01.00.000	4	60	Фланец.	ТМ-15.00.001	26
4	Решетка с ручной очисткой	ТМ-02.00.000	4	61	Прокладка.	ТМ-15.00.002	26
5	Щит затвора	ТМ-01.01.000	5				
6	Рама затвора	ТМ-01.02.000	5				
7	Затвор плоский побережностный сборочный чертеж.	ТМ-01.00.000СВ	6				
8	Щит затвора. Сборочный чертеж.	ТМ-01.01.000СВ	6				
9	Рама затвора. Сборочный чертеж.	ТМ-01.02.000СВ	7				
10	Решетка с ручной очисткой. Сборочный чертеж.	ТМ-02.00.000СВ	8				
11	Корыто дырчатое. Сборочный чертеж	ТМ-03.00.000СВ	8				
12	Стенка боковая	ТМ-03.00.001	9				
13	Корыто дырчатое	ТМ-03.00.000	9				
14	Крестовина. Сборочный чертеж.	ТМ-04.00.000СВ	9				
15	Крестовина.	ТМ-04.00.000	10				
16	Колонна для установки насоса технической воды гидроплотнения. Сборочный чертеж.	ТМ-05.00.000СВ	10				
17	Бак-аккумулятор. Сборочный чертеж.	ТМ-06.00.000СВ	11				
18	Колонна для установки насоса технической воды гидроплотнения	ТМ-05.00.000	12				
19	Заглушка.	ТМ-05.00.004	12				
20	Бак-аккумулятор	ТМ-06.00.000	12				
21	Обводной клапан для калорифера КВС-6п ÷ КВС-3п	ТМ-07.00.000	13				
22	Клапан	ТМ-07.01.000	13				
23	Корпус	ТМ-07.02.000	13				
24	Обводной клапан для калорифера КВС-6. Сборочный чертеж.	ТМ-07.00.000СВ	14				
25	Корпус.	ТМ-07.02.000СВ	15				
26	Клапан. Сборочный чертеж.	ТМ-07.01.000СВ	16				
27	Рукоятка. Сборочный чертеж.	ТМ-07.03.000СВ	16				
28	Сектор. Сборочный чертеж.	ТМ-07.02.010СВ	16				
29	Рама для крепления калориферов КВС-6п ÷ КВС-3п. Сборочный чертеж.	ТМ-08.00.000СВ	17				
30	Рама для крепления калориферов КВС-6-п ÷ КВС-3-п.	ТМ-08.00.000	17				
31	Рукоятка	ТМ-07.03.000	17				
32	Корпус. Сборочный чертеж.	ТМ-09.01.000СВ	18				
33	Пароводяной нагреватель. Сборочный чертеж.	ТМ-09.00.000СВ	18				
34	Пароводяной нагреватель.	ТМ-09.00.000	19				
35	Корпус	ТМ-09.01.000	19				
36	Патрубок	ТМ-09.02.000	19				
37	Крышка сальника.	ТМ-09.00.001	20				
38	Патрубок. Сборочный чертеж.	ТМ-09.02.000СВ	20				
39	Водоводяной подогреватель. Сборочный чертеж.	ТМ-10.00.000СВ	20				
40	Водоводяной подогреватель	ТМ-10.00.000	21				
41	Фланец	ТМ-11.00.002	21				
42	Лючок с заглушкой	ТМ-12.00.000	21				
43	Установка датчика ДПЭ-1. Сборочный чертеж.	ТМ-11.00.000СВ	22				
44	Банка.	ТМ-11.00.001	22				
45	Установка датчика ДПЭ-1	ТМ-11.00.000	22				
46	Лючок с заглушкой. Сборочный чертеж.	ТМ-12.00.000СВ	23				
47	Прокладка.	ТМ-12.00.002	23				
48	Палец-заглушка	ТМ-12.00.001	23				
49	Пружина	ТМ-12.00.003	23				
50	Воздухооборник вертикальный. Сборочный чертеж.	ТМ-13.00.000СВ	24				
51	Дно воздухооборника	ТМ-13.00.004	24				
52	Труба воздушная	ТМ-13.00.003	24				
53	Воздухооборник вертикальный.	ТМ-13.00.000	24				
54	Воздухооборник горизонтальный проточный. Сборочный чертеж.	ТМ-14.00.000	25				
55	Дно.	ТМ-14.00.004	25				

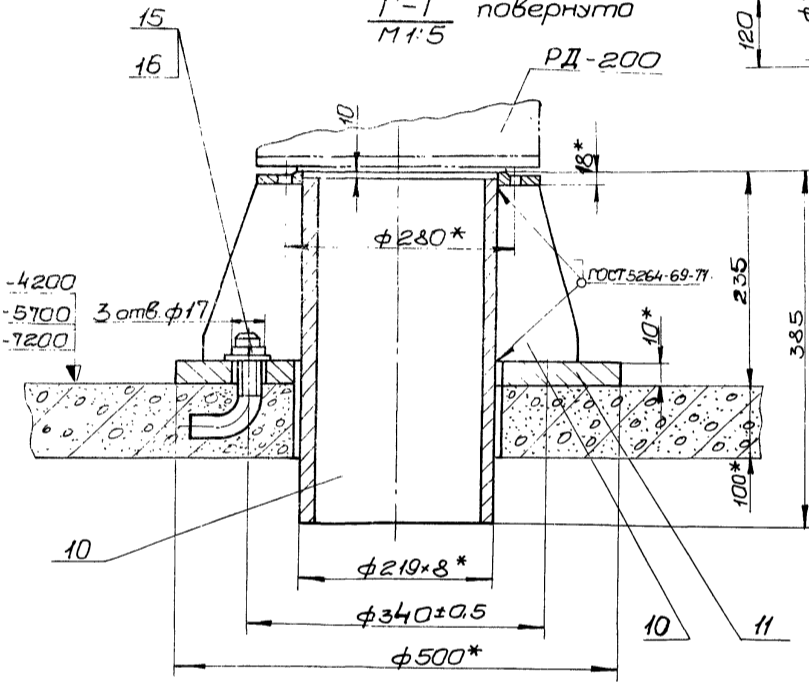
1 шт. 0000



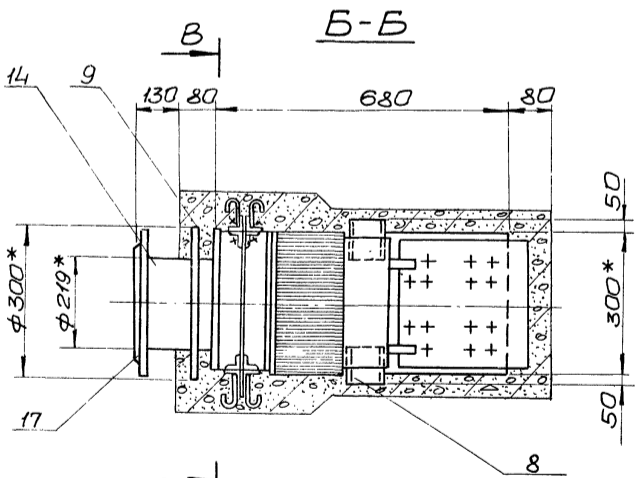
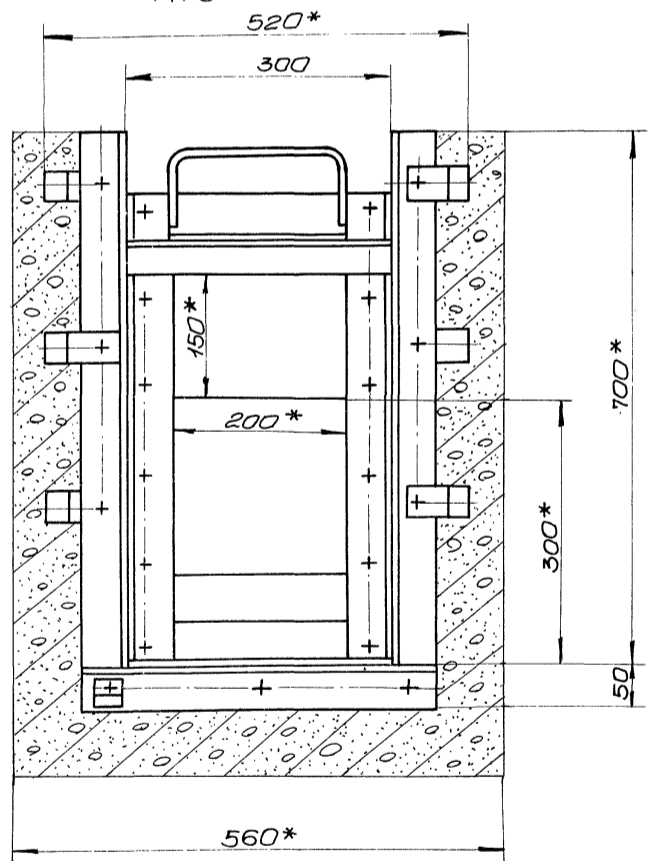
А-А
М1:10



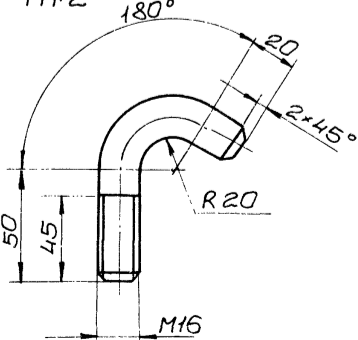
Г-Г повернута
М1:5



В-В повернута
М1:5



Поз.5
М1:2



1. Предельные отклонения размеров отверстий - по А7, остальных - по СМ7.
2. Предельные отклонения размеров деталей, Б4 по СМ7, шероховатость поверхности торцов R_{z160} , остальное R_z .
3. * Размеры для справок.

И.В. и подл. | Подпись и дата | Изм. и дата | Подпись и дата

ТМ-00.00.000М4				Литера	Масса	Масштаб
Изм.	Лист	И.В. и подл.	Подпись	Дата	236,0	1:50
Разраб.	Брашова	И.В. и подл.	Подпись	Дата		
Провер.	Зельнер	И.В. и подл.	Подпись	Дата		
Т.контр.	Мархасев	И.В. и подл.	Подпись	Дата		
Гл. спец.	Ясинов	И.В. и подл.	Подпись	Дата		
Н.контр.	Ясинов	И.В. и подл.	Подпись	Дата		
Утв.	Чмелев	И.В. и подл.	Подпись	Дата		
Технологическое оборудование приемного резервуара. Монтажный чертеж.				Лист	Листов 1	
				Госстрой СССР Самаркандский проект Сарьковский Водоканалпроект		

Формат	Зона	Поз.	Обозначение	Наименование	Кол.	Примечание
				Документация.		
12			ТМ-01.00.000 СБ	Сборочный чертеж.		
				Сборочные единицы.		
11	1		ТМ-01.01.000	Щит затвора	1	
11	2		ТМ-01.02.000	Рама затвора	1	
				Детали.		
64	3		ТМ-01.00.001	Уплотнение Резина-пластина БМБ-А-М ГОСТ 7338-65 40*200	1	
			ТМ-01.00.000			
Изм.	Лист	№ докум.	Подпись	Дата	Литера	Лист
Разработ.	Брацлавский	М.И.Б.				1
Проверил	Зельцер	В.В.				1
Гл. спец.	Ясинов	С.И.				1
Н.контр.	Ясинов	С.И.				1
Утв.	Чмелев	Г.В.				1
			Затвор плоский поверхностный 300*600			
			Госстрой СССР Союзводоканалпроект Закарповский Водоканалпроект			
			Копировал: Островерх			
			Формат 11			

Формат	Зона	Поз.	Обозначение	Наименование	Кол.	Примечание
				Документация.		
12			ТМ-02.00.000 СБ	Сборочный чертеж		
				Детали.		
64	1		ТМ-02.00.001	Козырек Лист 6.0 ГОСТ 19903-74 Ст.3 ГОСТ 14637-69 290*660	1	8,9 кг
64	2		ТМ-02.00.002	Полоса Полоса 6.50 ГОСТ 103-76 Ст.3 ГОСТ 535-58 L=690	см. табл.	1,9 кг
64	3		ТМ-02.00.003	Опора Полоса 10*70 ГОСТ 103-76 Ст.3 ГОСТ 535-58 L=290	1	1,6 кг
64	4		ТМ-02.00.004	Ребра Лист 6.0 ГОСТ 19903-74 Ст.3 ГОСТ 14637-69 100*330	2	1,4 кг
			ТМ-02.00.000			
Изм.	Лист	№ докум.	Подпись	Дата	Литера	Лист
Разработ.	Светличный	В.В.				1
Проверил	Зельцер	В.В.				1
Гл. спец.	Ясинов	С.И.				1
Н.контр.	Ясинов	С.И.				1
Утв.	Чмелев	Г.В.				1
			Решетка с ручной очисткой			
			Госстрой СССР Союзводоканалпроект Закарповский Водоканалпроект			
			Копировал: Островерх			
			Формат 11			

Формат	Зона	Поз.	Обозначение	Наименование	Кол.	Примечание
				Документация.		
22			ТМ-00.00.000 МЧ	Монтажный чертеж		
				Сборочные единицы.		
11	1		ТМ-01.00.000	Затвор плоский поверхностный 300*600	1	
11	2		ТМ-02.00.000	Решетка с ручной очисткой	1	
11	3		ТМ-03.00.000	Корыта дырчатое	1	
11	4		ТМ-04.00.000	Крестовина	1	
11	5		ТМ-15.00.000	Соединение	1	
				Детали		
64	6		ТМ-00.00.001	Скоба Круг 6.16 ГОСТ 2530-71 Ст.3 ГОСТ 535-58 L=116	2	0,2 кг
64	7		ТМ-00.00.002	Уголок Уголок 6.50*50*5 ГОСТ 8509-72 Ст.3 ГОСТ 535-58 L=300	1	1,1 кг
64	8		ТМ-00.00.003	Опора Швеллер 8 ГОСТ 8240-72 Ст.3 ГОСТ 535-58		
			ТМ-00.00.000			
Изм.	Лист	№ докум.	Подпись	Дата	Литера	Лист
Разработ.	Брацлавский	М.И.Б.				1
Проверил	Зельцер	В.В.				2
Гл. спец.	Ясинов	С.И.				2
Н.контр.	Ясинов	С.И.				2
Утв.	Чмелев	Г.В.				2
			Технологическое оборудование приемного резервуара.			
			Госстрой СССР Союзводоканалпроект Закарповский Водоканалпроект			
			Копировал: Островерх			
			Формат 11			

Формат	Зона	Поз.	Обозначение	Наименование	Кол.	Примечание
				L=140	2	1,1 кг
64	9		ТМ-00.00.004	Кольцо Лист 8 ГОСТ 19903-74 Ст.3 ГОСТ 14637-69 φ 220 / φ 300	1	2,0 кг
64	10		ТМ-00.00.005	Ребра Лист 5 ГОСТ 19903-74 Ст.3 ГОСТ 14037-69 100*205	6	0,8 кг
64	11		ТМ-00.00.006	Кольцо опорное Лист 10 ГОСТ 19903-74 Ст.3 ГОСТ 14637-69 φ 220 / φ 500	2	12,4 кг
64	12		ТМ-00.00.007	Труба Труба 219*8 ГОСТ 8732-70 Ст.3 ГОСТ 8731-68 L=375	2	15,6 кг
64	13		ТМ-00.00.008	Труба Труба 219*8 ГОСТ 8732-70 Ст.3 ГОСТ 8731-68 L=400	1	16,6 кг
64	14		ТМ-00.00.009	Труба Труба 219*8 ГОСТ 8732-70 Ст.3 ГОСТ 8731-68 L=200	1	8,3 кг
			ТМ-00.00.000			
Изм.	Лист	№ докум.	Подпись	Дата	Литера	Лист
15						5
16						5
17						3
			Гайка М16.5 ГОСТ 5915-70			
			Шайба 16 ГОСТ 11371-68			
			Фланец 200-2,5 ГОСТ 1255-67			
			Копировал: Островерх			
			Формат 11			

Тиловой проект 902-1-46 Альбом IX

Формат	Зона	Поз.	Обозначение	Наименование	Кол.	Примечание
				<u>Документация.</u>		
22			ТМ-01.02.000СБ	Сборочный чертеж.		
				<u>Детали</u>		
64	1		ТМ-01.02.001	Уголок правый Уголок 6-50*50*5 ГОСТ 8509-72 Ст.3 ГОСТ 535-58 L=750	2	2,8кг
64	2		ТМ-01.02.002	Уголок левый Уголок 6-50*50*5 ГОСТ 8509-72 Ст.3 ГОСТ 535-58 L=750	2	2,8кг
64	3		ТМ-01.02.003	Парог Уголок 6-50*50*5 ГОСТ 8509-72 Ст.3 ГОСТ 535-58 L=400	2	1,3кг
64	4		ТМ-01.02.004	Уголок Уголок 6-40*40*4 ГОСТ 8509-72 Ст.3 ГОСТ 535-58 L=300	2	0,7кг
64	5		ТМ-01.02.005	Планка распорная Полоса 8*30 ГОСТ 103-76 Ст.3 ГОСТ 535-58 L=640	2	1,1кг
64	6		ТМ-01.02.006	Планка опорная Квадрат 8*8 ГОСТ 2591-71 Ст.3 ГОСТ 535-58 L=324	1	1,5кг
ТМ-01.02.000						
Изм.	Лист	И докум.	Подпись	Дата	Литера	Лист
Разработ.	Брацлавский				1	2
Проверил	Зельцер					
Гл. спец.	Ясинов					
Н.контр.	Ясинов					
Утв.	Чмелев					
Рама затвора.				Госстрой СССР Специальный проект Харьковский Водоканалпроект		
Копировал: Островерх.				Формат 11		

Тиловой проект 902-1-46 Альбом IX

Формат	Зона	Поз.	Обозначение	Наименование	Кол.	Примечание
64	7		ТМ-01.02.007	Полоса анкерная Полоса 6*40 ГОСТ 103-76 Ст.3 ГОСТ 535-58 L=157	3	0,3кг
64	8		ТМ-01.02.008	Полоса анкерная Полоса 6*40 ГОСТ 103-76 Ст.3 ГОСТ 535-58 L=128	6	0,2кг
64	9		ТМ-01.02.009	Уплотнение Шнур 18*18 средней твердости ГОСТ 6467-69 L=324	1	
<u>Стандартные изделия</u>						
Болты ГОСТ 7798-70						
				M12*55.58	3	
				M12*45.58	6	
				Гайка M12*5 ГОСТ 5915-70	9	
ТМ-01.02.000						
Изм.	Лист	И докум.	Подпись	Дата	Литера	Лист
Рама затвора.				Госстрой СССР Специальный проект Харьковский Водоканалпроект		
Копировал: Островерх.				Формат 11		

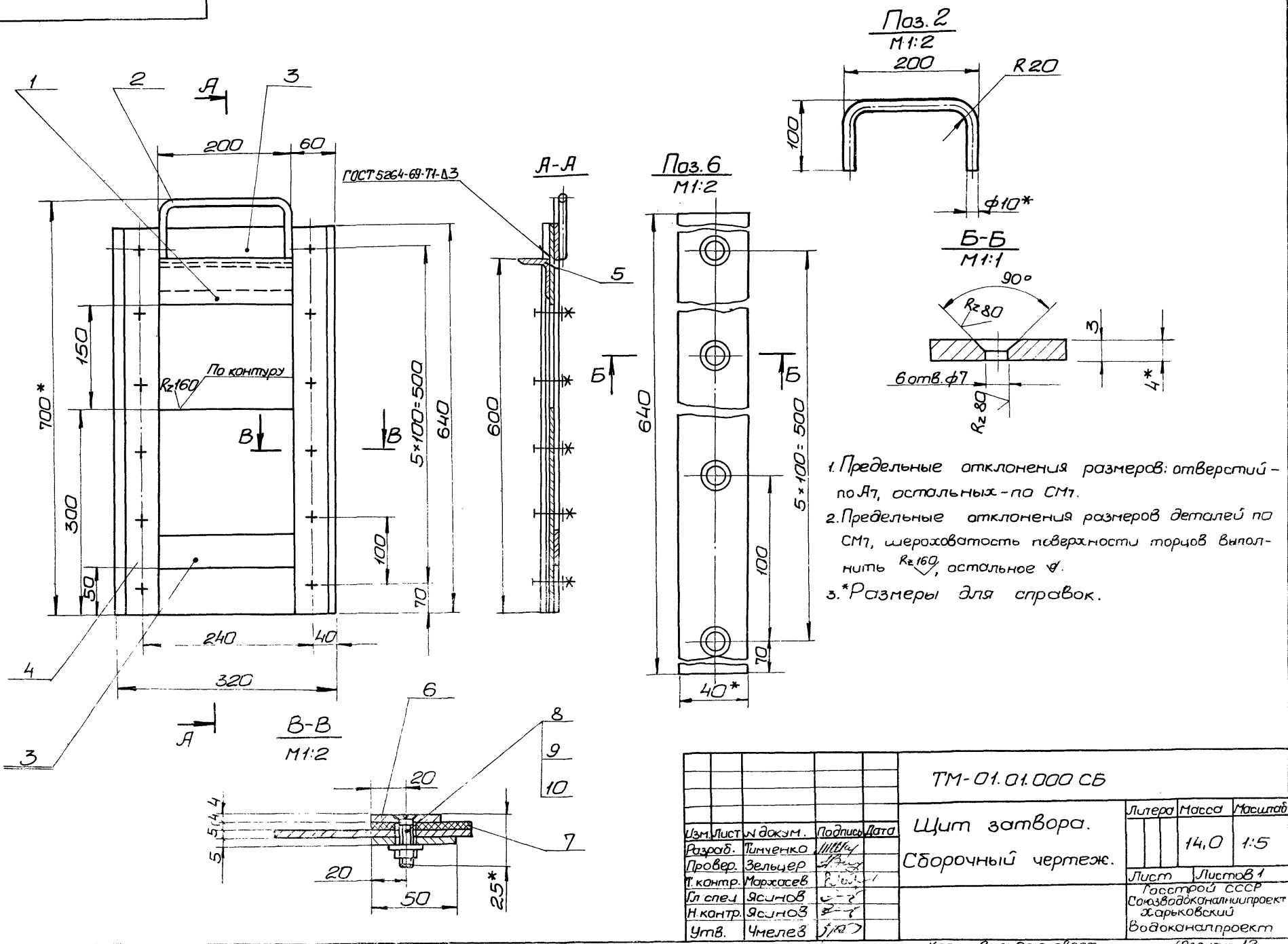
Тиловой проект 902-1-46 Альбом IX

Формат	Зона	Поз.	Обозначение	Наименование	Кол.	Примечание
12			ТМ-01.01.000СБ	Сборочный чертеж.		
				<u>Детали.</u>		
64	1		ТМ-01.01.001	Лист Лист 50 ГОСТ 19903-14 Ст.3 ГОСТ 4637-69 320*640	1	7,1кг
64	2		ТМ-01.01.002	Ручка Круг 810 ГОСТ 2590-71 Ст.3 ГОСТ 535-58 L=358	1	0,2кг
64	3		ТМ-01.01.003	Стяжка Полоса 5*50 ГОСТ 103-76 Ст.3 ГОСТ 535-58 L=200	2	0,4кг
64	4		ТМ-01.01.004	Стойка Полоса 5*50 ГОСТ 103-76 Ст.3 ГОСТ 535-58 L=640	2	1,2кг
64	5		ТМ-01.01.005	Уголок Уголок 6-50*50*5 ГОСТ 8509-72 Ст.3 ГОСТ 535-58 L=200	1	0,8кг
64	6		ТМ-01.01.006	Планка Полоса 4*40 ГОСТ 103-76 Ст.3 ГОСТ 535-58 L=640	2	0,8кг
ТМ-01.01.000						
Изм.	Лист	И докум.	Подпись	Дата	Литера	Лист
Разработ.	Брацлавский				1	2
Проверил	Зельцер					
Гл. спец.	Ясинов					
Н.контр.	Ясинов					
Утв.	Чмелев					
Щит затвора.				Госстрой СССР Специальный проект Харьковский Водоканалпроект		
Копировал: Островерх.				Формат 11		

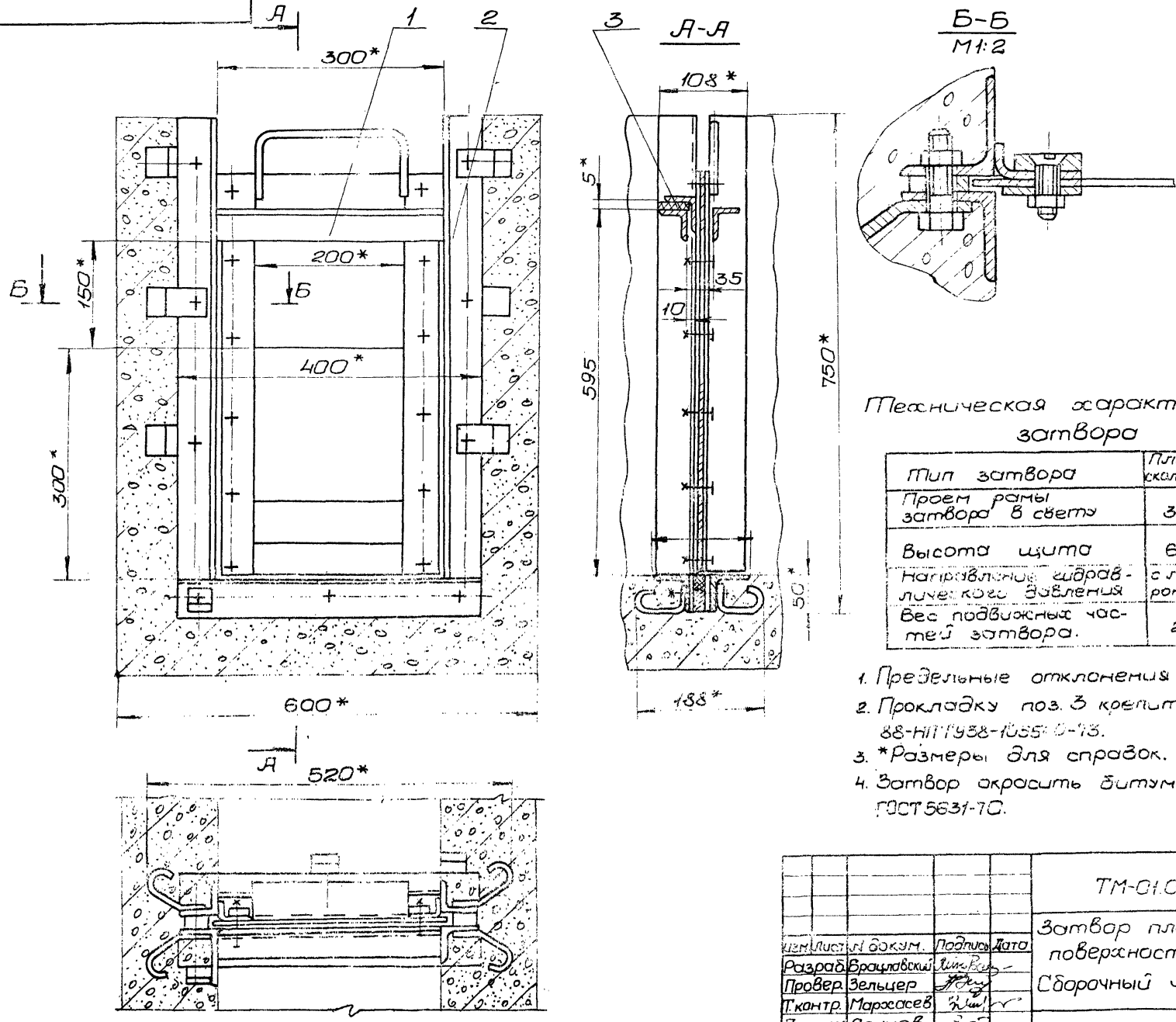
Тиловой проект 902-1-46 Альбом IX

Формат	Зона	Поз.	Обозначение	Наименование	Кол.	Примечание
64	7		ТМ-01.01.007	Уплотнение Резина-пластина 4МБ-А-М ГОСТ 7338-65 60*640	2	0,3кг
<u>Стандартные изделия.</u>						
				Винт М6*25 ГОСТ 17475-72	12	
				Гайка М6 ГОСТ 5915-70	12	
				Шайба 6 ГОСТ 11371-68	12	
ТМ-01.01.000						
Изм.	Лист	И докум.	Подпись	Дата	Литера	Лист
Щит затвора.				Госстрой СССР Специальный проект Харьковский Водоканалпроект		
Копировал: Островерх.				Формат 11		

TM-01.01.000CB



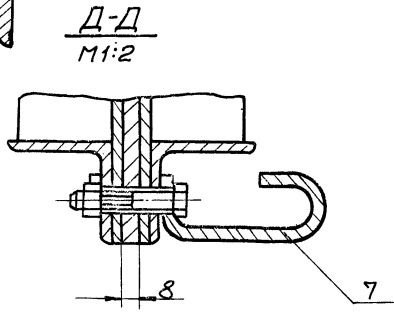
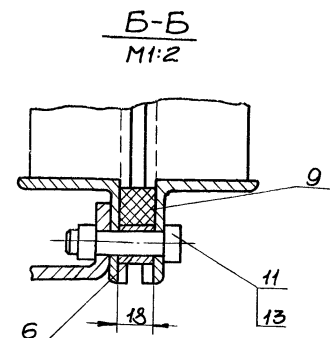
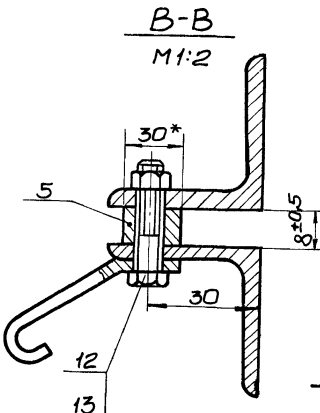
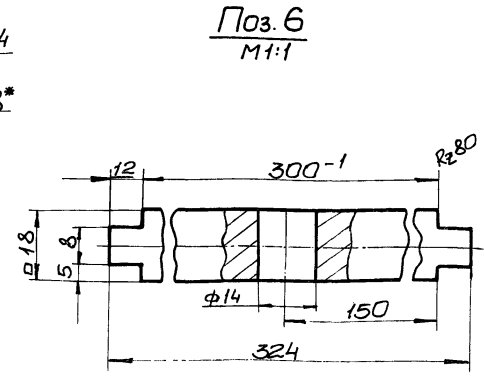
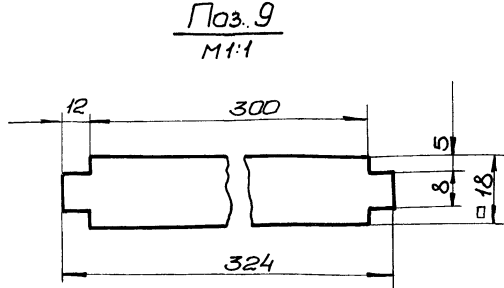
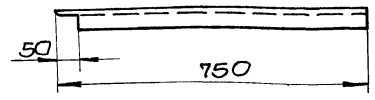
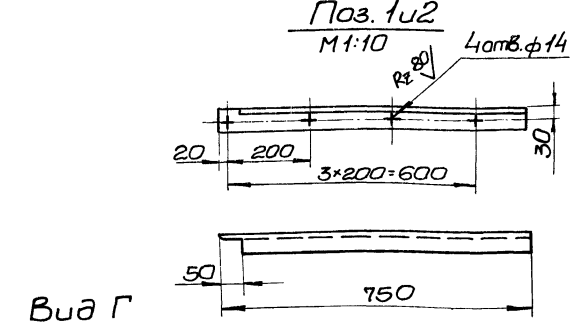
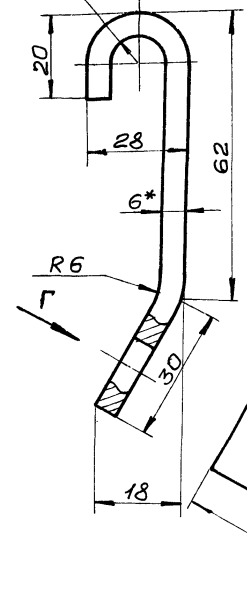
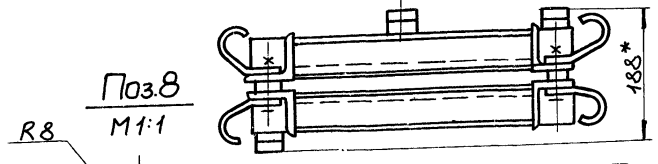
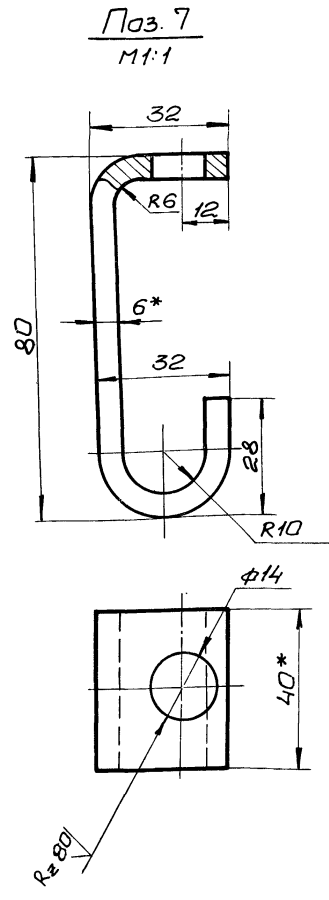
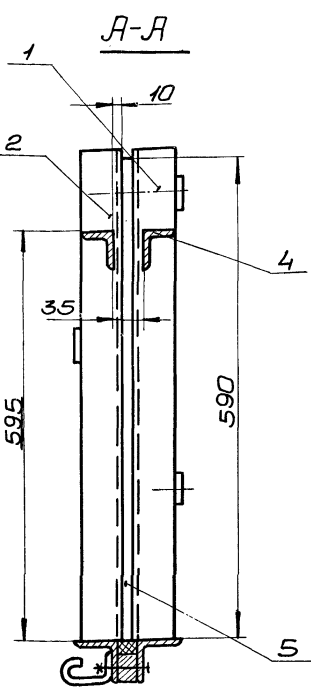
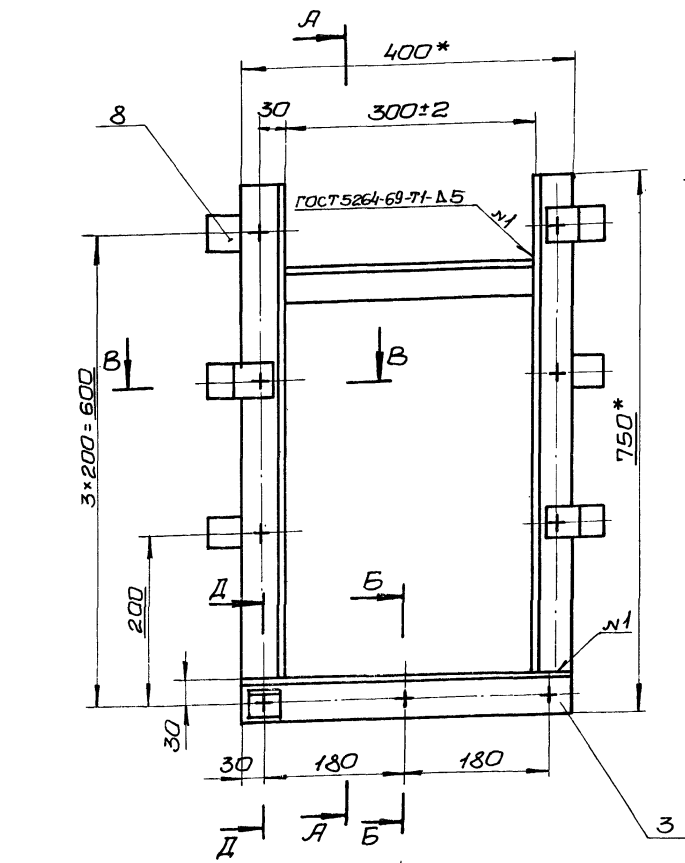
TM-01.00.000CB



TM-01.00.000CB

TM-01.00.000CB				Литера	Масса	Масштаб
Затвор плоский поверхностный.					36,0	1:5
Сборочный чертеж.				Лист	Листов 1	
				Госстрой СССР Самзводканалпроект Харьковский Водоканалпроект		

Тиловай проект 902.1-46 Альбом IX



1. Предельные отклонения размеров: отверстий - по Я7, остальных - по СМ7.
2. Предельные отклонения размеров деталей Б4 по СМ7, шероховатость поверхности торцов выпалнить Rz160, остальное ∅.
3. Деталь поз.9 крепить клеем 88-НП ТУ38-105540-73.
4. *Размеры для справок.

				ТМ-01.02.000СБ				
Изм.	Лист	И докумен	Подпись	Дата	Рама затвора. Сборочный чертеж.	Литера	Масса	Масштаб
Разраб.	Тимченко	Мини				2.10кг	1:5	
Провер.	Зельцер	Виз						
Т.контр.	Маржосев	Виз						
Гл. спец.	Ясинов	Виз						
Н.контр.	Ясинов	Виз						
Утв.	Чмелев	Виз						

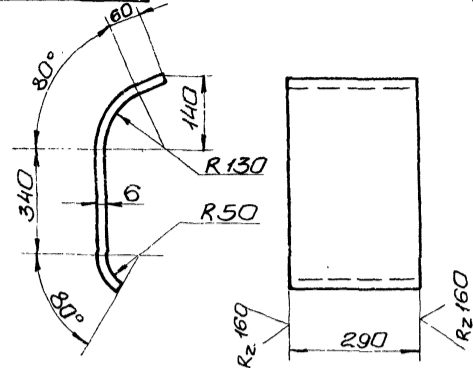
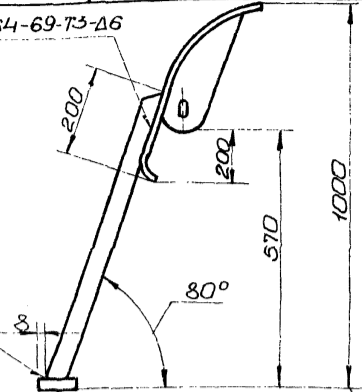
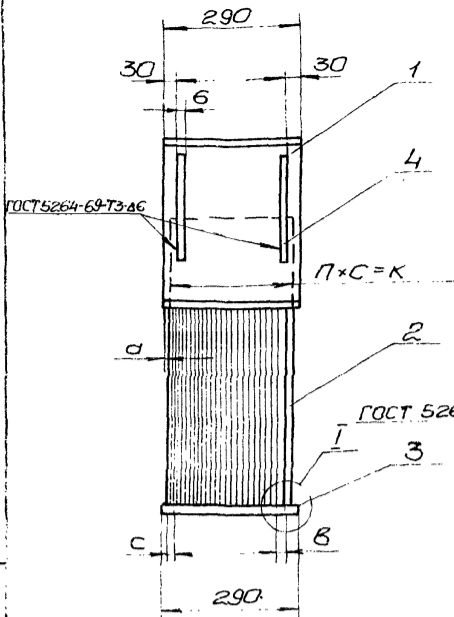
95000.00.00.00.00.00.00

Марка насоса	a	b	c	n	K	Кол. дет. поз. 3	Масса решетки
ФГ 29/40	15	20	26	10	260	11	33,1
ФГ 51/58	21	25	31	8	248	9	29,5
ФГ 57,5/9,5	33	50	56	4	224	5	22,3

ГОСТ 5264-69-T3-A6

Поз.1

✓ (V)



1/1:2

Поз.2

1/1:5

✓ (V)

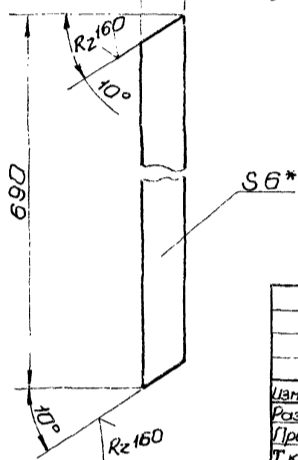
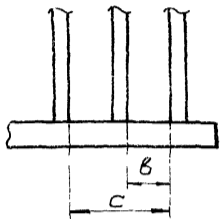
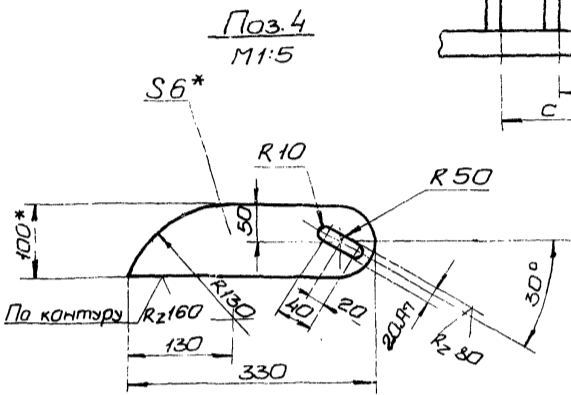
1. Электрод типа 9-34 ГОСТ 9467-60.

2. Неуказанные предельные отклонения размеров по СМТ.

3. * Размеры для справок.

Поз.4

1/1:5



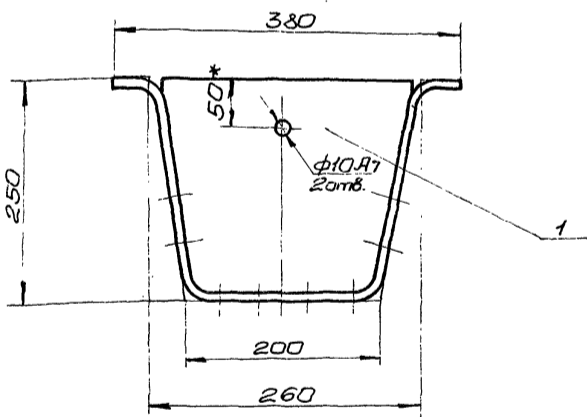
ТМ-02.00.000 СБ				Литера	Масса	Масштаб
Изм.	Лист	И докум.	Подп.	Дата	ст. табл.	1:10
Решетка ручной очистки.						
Сборочный чертеж.						
Лист	Листов 1					
Госстрой СССР Санкт-Петербургский проект Харьковский Водоканалпроект						

Копировал: Островских

Формат 12

95000.00.00.00.00.00.00

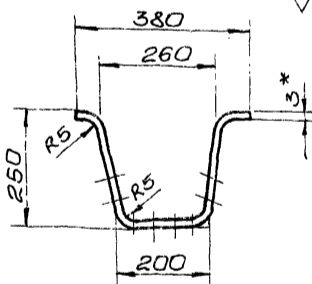
Тиловой проект Ю02-1-46 гильдом IX



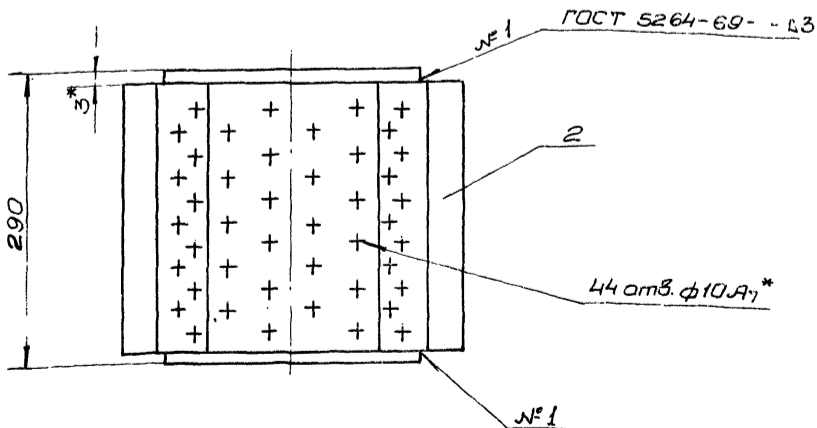
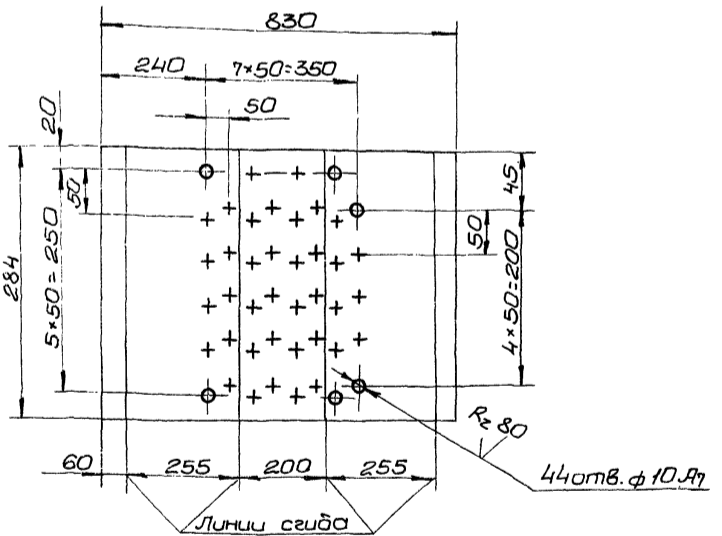
Поз.2

1/1:10

R2160 ✓ (V)



Развертка



1. Электрод типа 9-34 ГОСТ 9467-60.

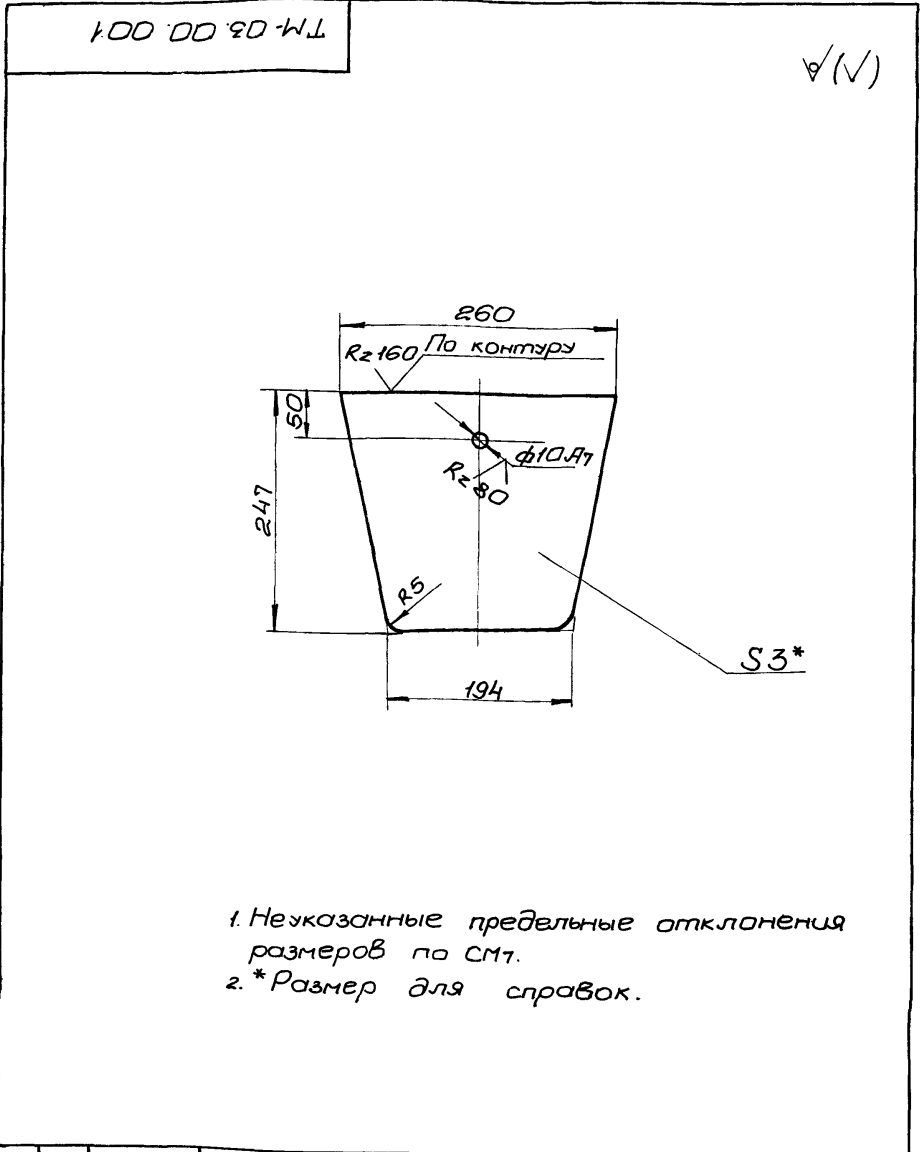
2. Сварные швы зачистить.

3. Неуказанные предельные отклонения размеров по СМТ.

4. * Размеры для справок.

ТМ-03.00.000 СБ				Литера	Масса	Масштаб
Изм.	Лист	И докум.	Подп.	Дата		
Корыто дырчатое.						
Сборочный чертеж.						
Лист	Листов 1					
Госстрой СССР Санкт-Петербургский проект Харьковский Водоканалпроект						

Титовый проект 902-1-46 Альбом IX



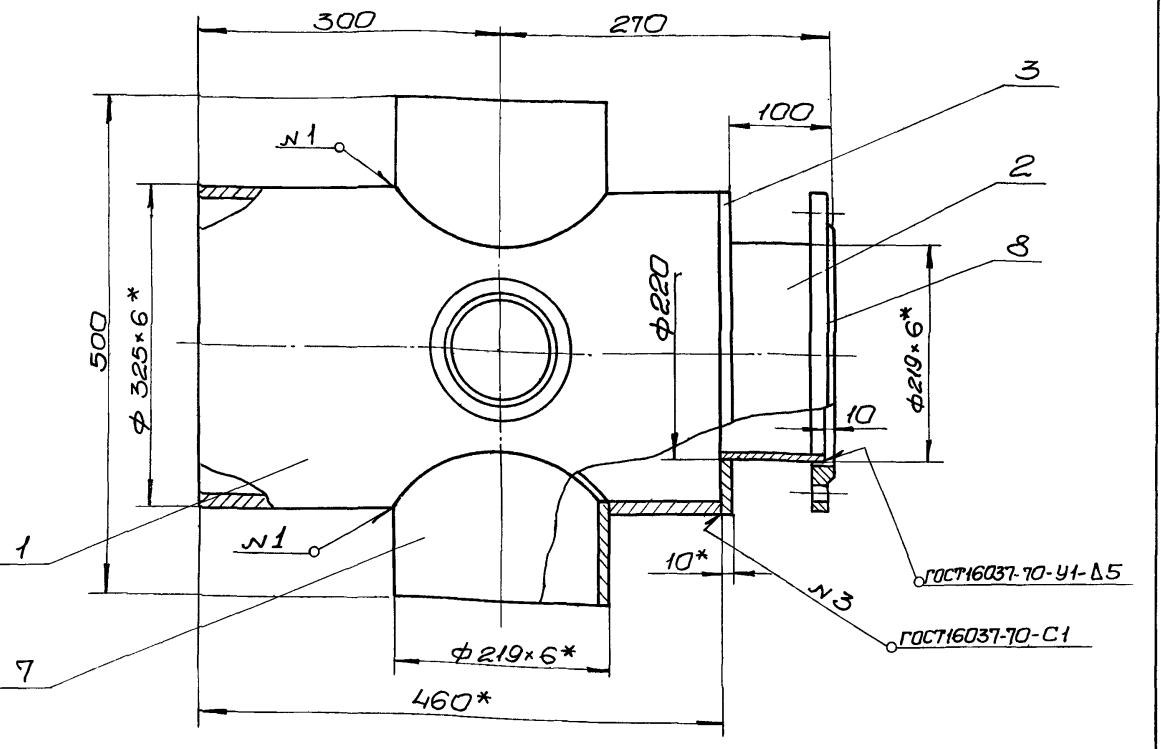
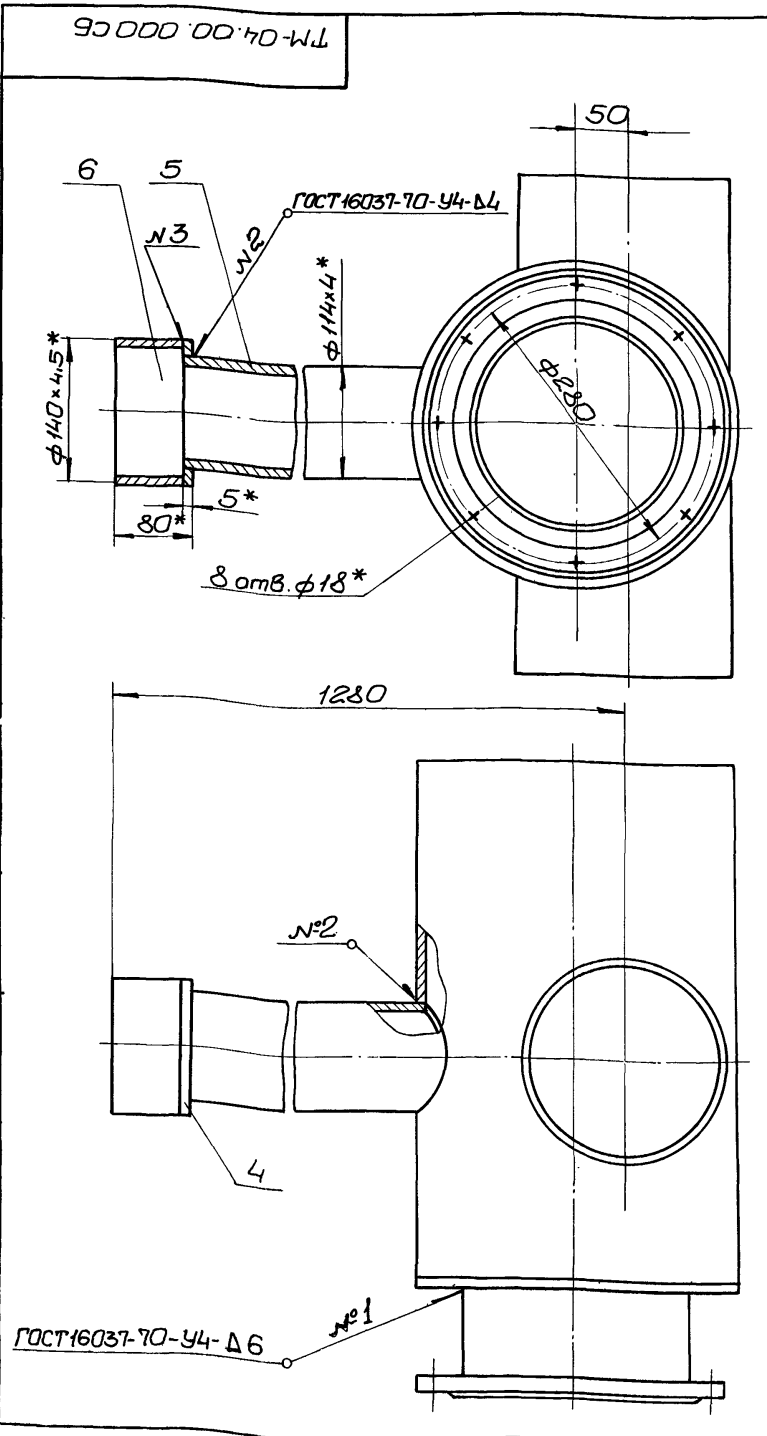
1. Неуказанные предельные отклонения размеров по СМТ.
2. *Размер для справок.

ТМ-03.00.001			
Изм.	Лист	№ докум.	Подпись
Разраб.	Светличный	С.В.	С.В.
Провер.	Зельцер	А.В.	А.В.
Т.контр.	Марасасев	А.В.	А.В.
Гл. спец.	Ясинов	С.Т.	С.Т.
Н.контр.	Ясинов	С.Т.	С.Т.
Утв.	Чмелев	С.Т.	С.Т.
Литер		Масса	Масшт.
Стенка боковая		13	1:5
Лист		Листов 1	
Лист 3 ГОСТ 19903-74		Ст 3 ГОСТ 16523-70	
Копировал: Астроверх			

Формат	Зона	Лист	Обозначение	Наименование	Кол.	Примечание
				Документация		
12			ТМ-03.00.000СВ	Сборочный чертеж		
Детали.						
11	1		ТМ-03.00.001	Стенка боковая	2	
54	2		ТМ-03.00.002	Корпус корыта		
					Лист	3,0 ГОСТ 19903-74
					Ст.3	ГОСТ 16523-70
					284x830	1 4,2 кг

ТМ-03.00.000			
Изм.	Лист	№ докум.	Подпись
Разраб.	Светличный	С.В.	С.В.
Провер.	Зельцер	А.В.	А.В.
Гл. спец.	Ясинов	С.Т.	С.Т.
Н.контр.	Ясинов	С.Т.	С.Т.
Утв.	Чмелев	С.Т.	С.Т.
Литер		Лист	Листов
Корыто дычатое			1
Лист		Листов 1	
Лист 3 ГОСТ 19903-74		Ст 3 ГОСТ 16523-70	
Копировал: Астроверх			

Титовый проект 902-1-46 Альбом IX

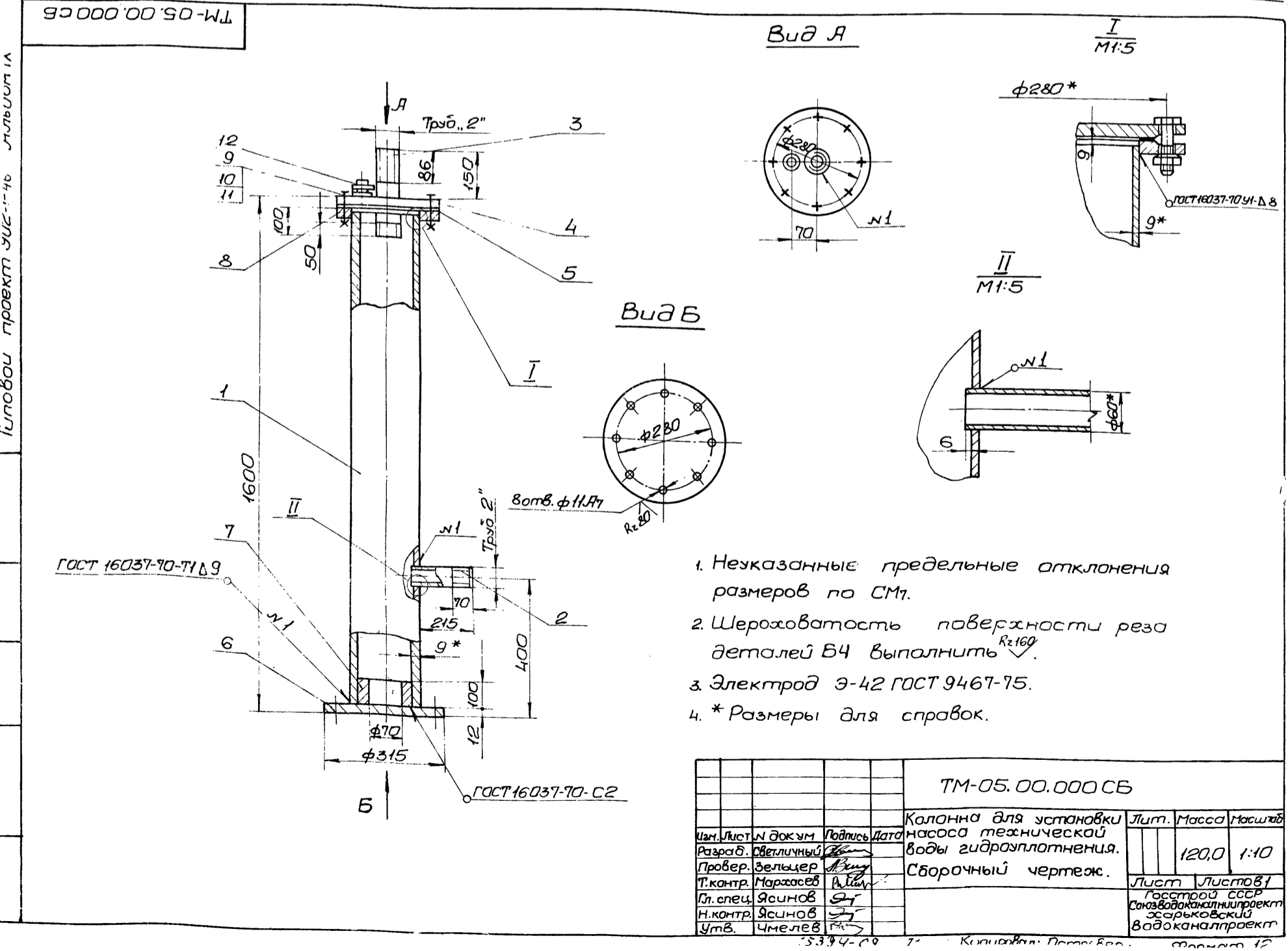


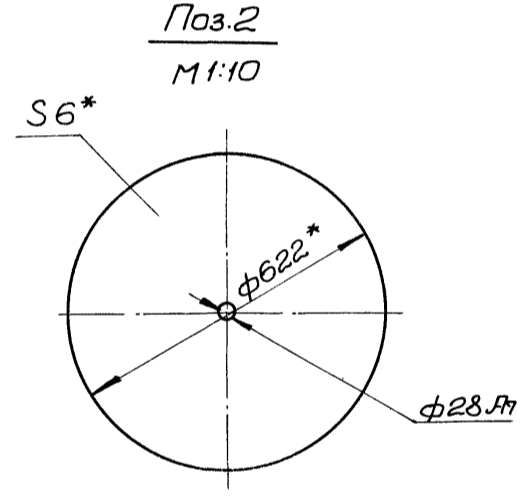
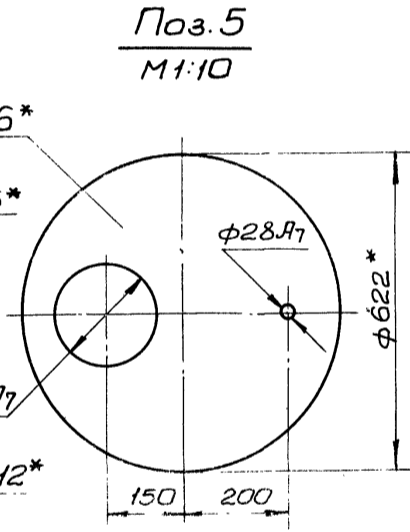
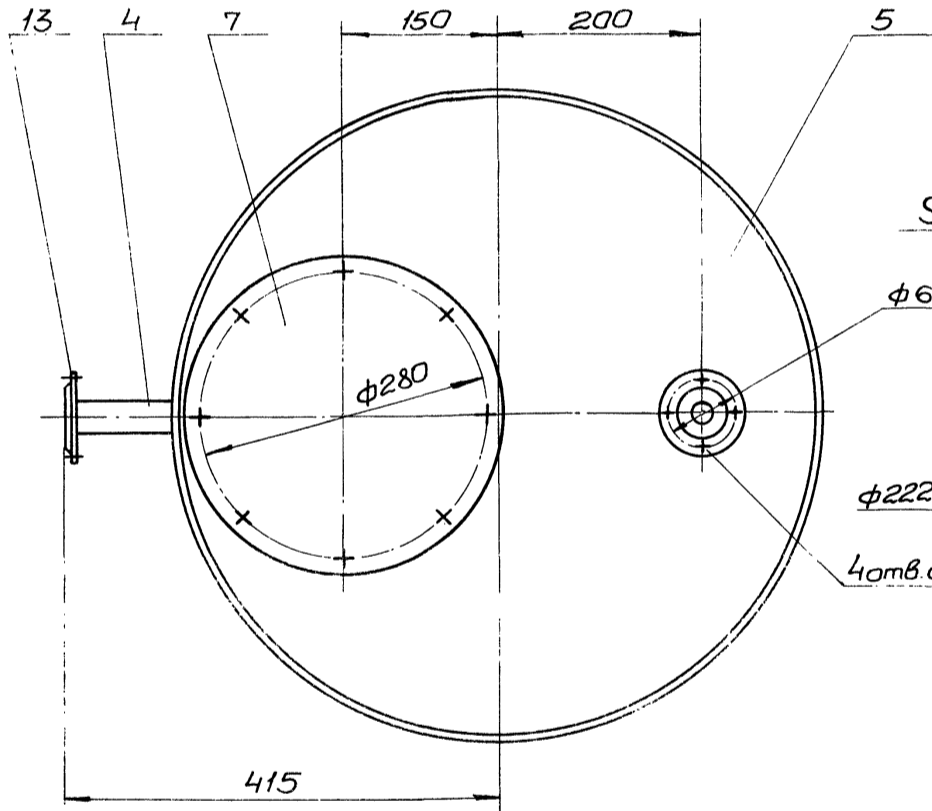
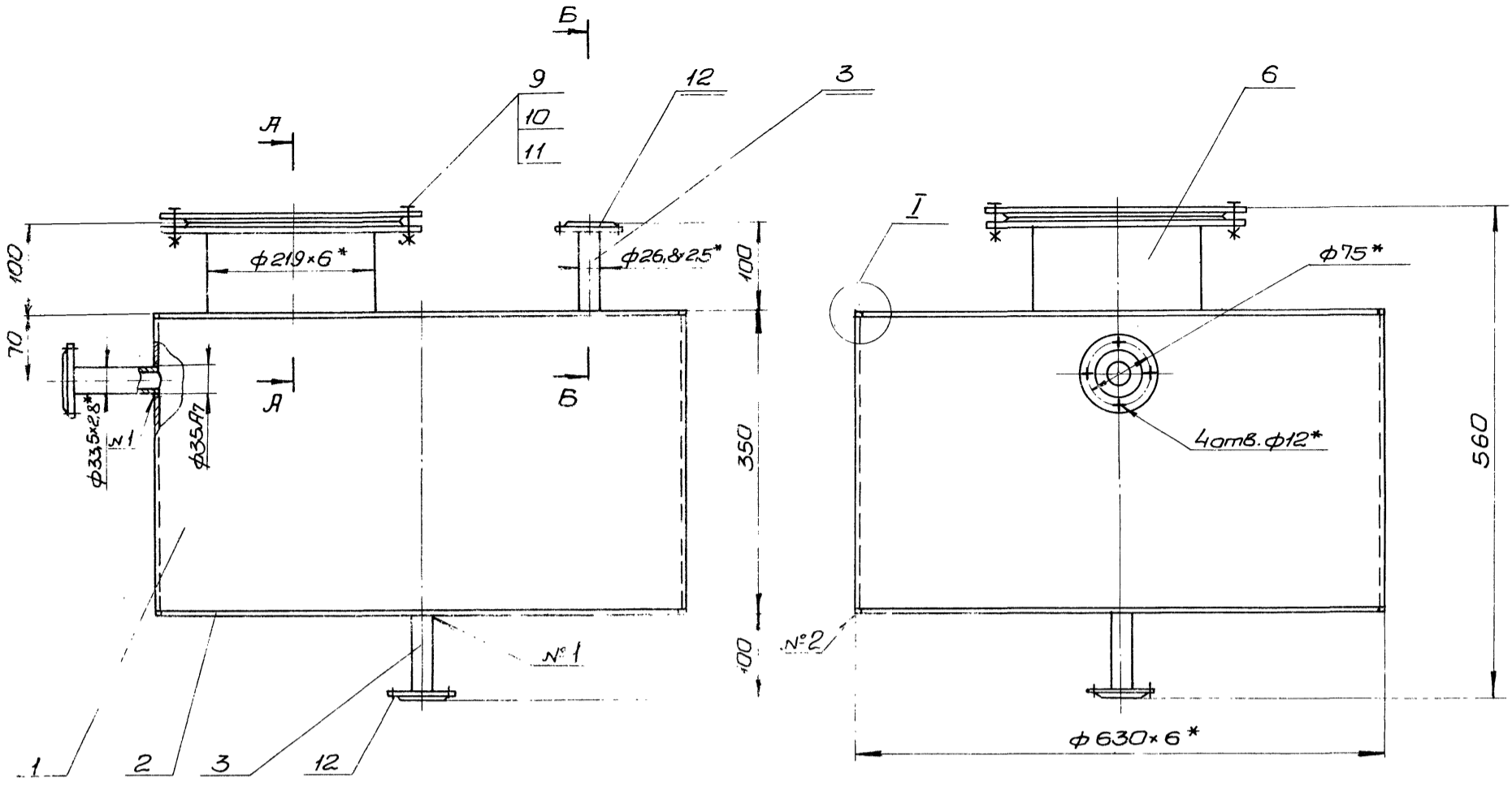
*Размеры для справок.

ТМ-04.00.000СВ			
Изм.	Лист	№ докум.	Подпись
Разраб.	Дыкань	В.И.	В.И.
Провер.	Зельцер	А.В.	А.В.
Т.контр.	Марасасев	А.В.	А.В.
Гл. спец.	Ясинов	С.Т.	С.Т.
Н.контр.	Ясинов	С.Т.	С.Т.
Утв.	Чмелев	С.Т.	С.Т.
Литер		Масса	Масшт.
Крестовина		55,0	1:5
Сборочный чертеж.		Лист	
Лист		Листов 1	
Лист 15394-09		Ст 10	
Копировал: Астроверх			

Формат	Зона	Поз.	Обозначение	Наименование	КС	Примечание
				<u>Документация</u>		
12			ТМ-04.00.000СБ	Сборочный чертеж		
				<u>детали</u>		
Б4	1		ТМ-04.00.001	Патрубок Труба 325*6 ГОСТ 10704-76 Ст.3 ГОСТ 10705-63 L=460	1	21,8кг
Б4	2		ТМ-04.00.002	Патрубок Труба 219*6 ГОСТ 10704-76 Ст.3 ГОСТ 10705-63 L=90	1	2,8кг
Б4	3		ТМ-04.00.003	Кольцо Лист 6.0 ГОСТ 19903-74 Ст.3 ГОСТ 14637-69 φ325*φ219	1	1,7кг
Б4	4		ТМ-04.00.004	Кольцо Лист 5.0 ГОСТ 19903-74 Ст.3 ГОСТ 14637-69 φ140*φ114	1	0,2кг
Б4	5		ТМ-04.00.005	Труба Труба 144*4 ГОСТ 3732-70 Ст.3 ГОСТ 3731-68 L=1000	1	10,85кг
Б4	6		ТМ-04.00.006	Труба Труба 140*4,5 ГОСТ 3732-70 Ст.3 ГОСТ 3731-68 L=80	1	2,0кг
ТМ-04.00.000						
Изм.	Лист	И. докум.	Подпись	Дата		
Разраб.	Светличный				Лист	Лист
Провер.	Зельцер				1	2
И. спец.	Ясинов				Госстрой СССР	
Н. контр.	Ясинов				Созв. водоканалпроект	
Утв.	Чмелев				Харьковский	
				Крестовина	Водоканалпроект	
				Копировал: Астроверх	Формат 11	

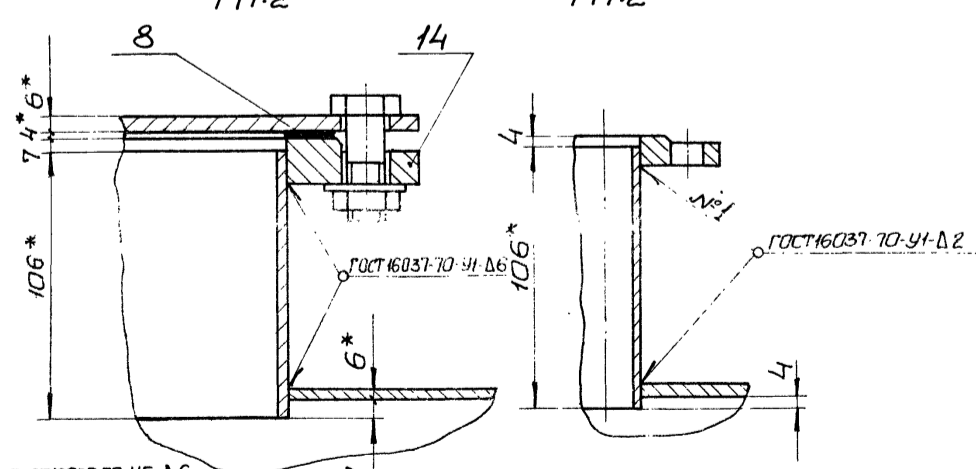
Формат	Зона	Поз.	Обозначение	Наименование	КС	Примечание
Б4	7		ТМ-04.00.007	Труба Труба 219*6 ГОСТ 10704-76 Ст.3 ГОСТ 10705-63 L=500	1	16,0кг
				<u>Стандартные изделия</u>		
	8			Фланец 200-6 ГОСТ 1255-67	1	
ТМ-04.00.000						
Изм.	Лист	И. докум.	Подпись	Дата		
				Крестовина	Лист 2	
				Копировал: Астроверх	Формат 11	



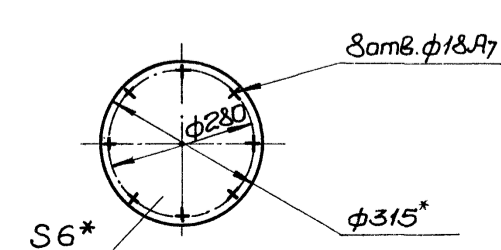
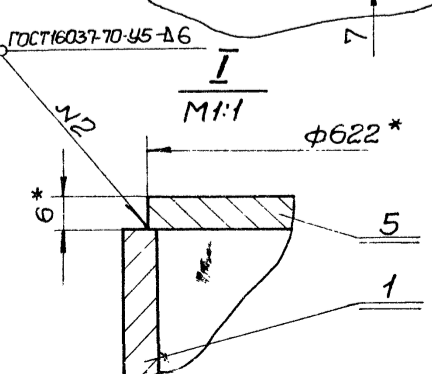


А-А
М1:2

Б-Б
М1:2



Поз. 7
М1:10



1. Неуказанные предельные отклонения размеров по СМ7.
2. Предельные отклонения деталей Б4 поз. 1...8 по СМ7.
3. Шероховатость поверхности реза деталей Б4 поз. 1...8 выполнить $R_z 160$, остальное ∇ .
4. *Размеры для справок.

		ТМ-06.0000СВ	
Изм.	Лист	Масштаб	Масштаб
	из 1	82	1:5
Бак-аккумулятор.			
Сборочный чертеж.			
Лист	Листов		
1	1		
Госстрой СССР Самарский проект Саратовский ЦИ			
Войсковой пункт			
Формат 22			

Туполов проект 902-1-46
 Дир. Д.М. Г.

Формат	Зона	Поз.	Обозначение	Наименование	Кол.	Примечание
				Документация		
12			ТМ-05.00.000СВ	Сборочный чертеж.		
				Детали		
64	1		ТМ-05.00.001	Корпус Труба 219*9 ГОСТ 8732-70 10 ГОСТ 8731-68 L=1568	1	73 кг
64	2		ТМ-05.00.002	Патрубок Труба 50 ГОСТ 3262-75 L=230	1	1,01 кг
64	3		ТМ-05.00.003	Патрубок Труба 50 ГОСТ 3262-75 L=210	1	1,2 кг
11	4		ТМ-05.00.004	Заглушка	1	
64	5		ТМ-05.00.005	Прокладка Резина-пластина ЗМ-Я-М ГОСТ 7338-65 φ258	1	0,02 кг
64	6		ТМ-05.00.006	Опора Лист 120 ГОСТ 19903-74 Ст. 3 ГОСТ 14637-69 φ315	1	7,3 кг
ТМ-05.00.000						
Изм.	Лист	н докум.	Подпись	Дата	Литера	Лист
Разраб.	Светличный				Литера	Лист
Проверил	Зельцер				Литера	Лист
Гл. спец.	Ясинов				Литера	Лист
Н.контр.	Ясинов				Литера	Лист
Утв.	Чмелев				Литера	Лист
Колпировал: Островерха. Формат 11						

Формат	Зона	Поз.	Обозначение	Наименование	Кол.	Примечание
64	7		ТМ-05.00.007	Втулка Крыз 62000 ГОСТ 2590-71 Ст. 3 ГОСТ 535-58 L=100	1	21,6 кг
				Стандартные изделия		
	8			Фланец 200-2,5 ГОСТ 1255-67	1	
	9			Болт М12*45 ГОСТ 7798-70	8	
	10			Гайка М12 ГОСТ 5915-70	8	
	11			Шайба 12Н65Г ГОСТ 6402-70	8	
	12			Сальник 22-16*30 ОН 80-80 400-59	1	0,17 кг
ТМ-05.00.000						
Изм.	Лист	н докум.	Подпись	Дата	Литера	Лист
Колпировал: Островерха. Формат 11						

700 00 90-WL R_z 80 (✓)

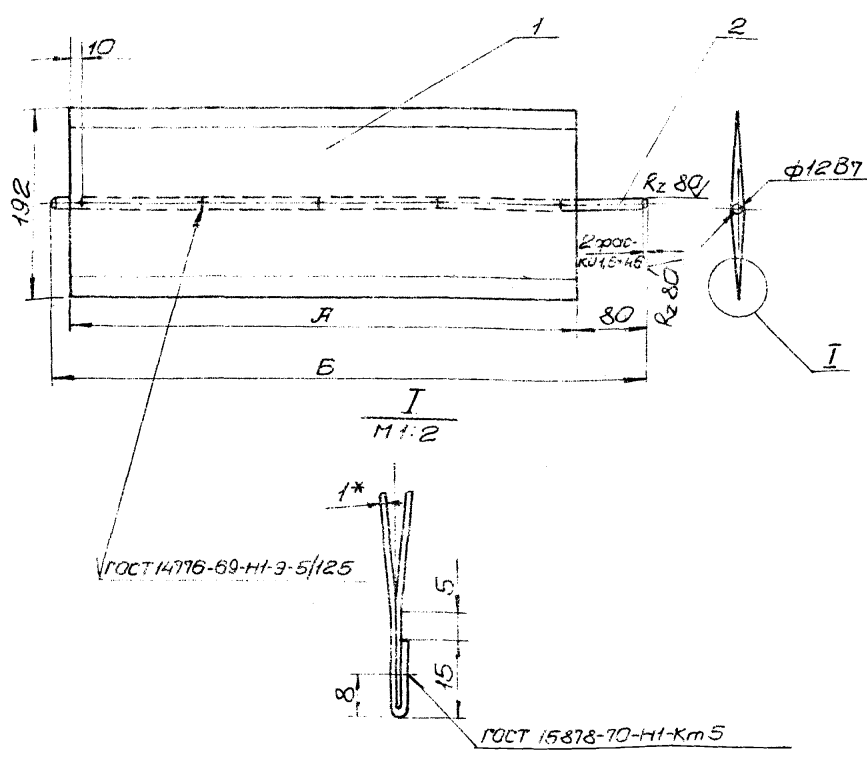
1. Неказанные предельные отклонения размеров - по СМГ.

Изм.	Лист	н докум.	Подпись	Дата	Литера	Масса	Масшт.
Разраб.	Светличный					6,5	1:5
Проверил	Зельцер						
Т.контр.	Моржасев						
Гл. спец.	Ясинов						
Н.контр.	Ясинов						
Утв.	Чмелев						
ТМ-05.00.004							
Заглушка.							
Лист 120 ГОСТ 19903-74 Ст. 3 ГОСТ 14637-69							
Колпировал: Островерха. Формат 11							

Формат	Зона	Поз.	Обозначение	Наименование	Кол.	Примечание
				Документация		
22			ТМ-06.00.000СВ	Сборочный чертеж.		
				Детали		
64	1		ТМ-06.00.001	Обечайка Труба 630*6 ГОСТ 10704-76 Ст. 3 СП ГОСТ 10705-63 L=338	1	31,1 кг
64	2		ТМ-06.00.002	Дно Лист 6,0 ГОСТ 19903-74 Ст. 3 ГОСТ 14637-69 φ622	1	14,3 кг
64	3		ТМ-06.00.003	Патрубок Труба 20 ГОСТ 3262-75 L=106	2	0,15 кг
64	4		ТМ-06.00.004	Патрубок Труба 25 ГОСТ 3262-75 L=106	1	0,21 кг
64	5		ТМ-06.00.005	Крышка Лист 6,0 ГОСТ 19903-74 Ст. 3 ГОСТ 14637-69 φ622	1	13,9 кг
64	6		ТМ-06.00.006	Патрубок Труба 219*6 ГОСТ 8732-70 10 ГОСТ 8731-68 L=106	1	3,2 кг
ТМ-06.00.000						
Изм.	Лист	н докум.	Подпись	Дата	Литера	Лист
Разраб.	Зельцер					
Проверил	Моржасев					
Гл. спец.	Ясинов					
Н.контр.	Ясинов					
Утв.	Чмелев					
Колпировал: Островерха. Формат 11						

90 000 10 10 000 CB

✓(✓)



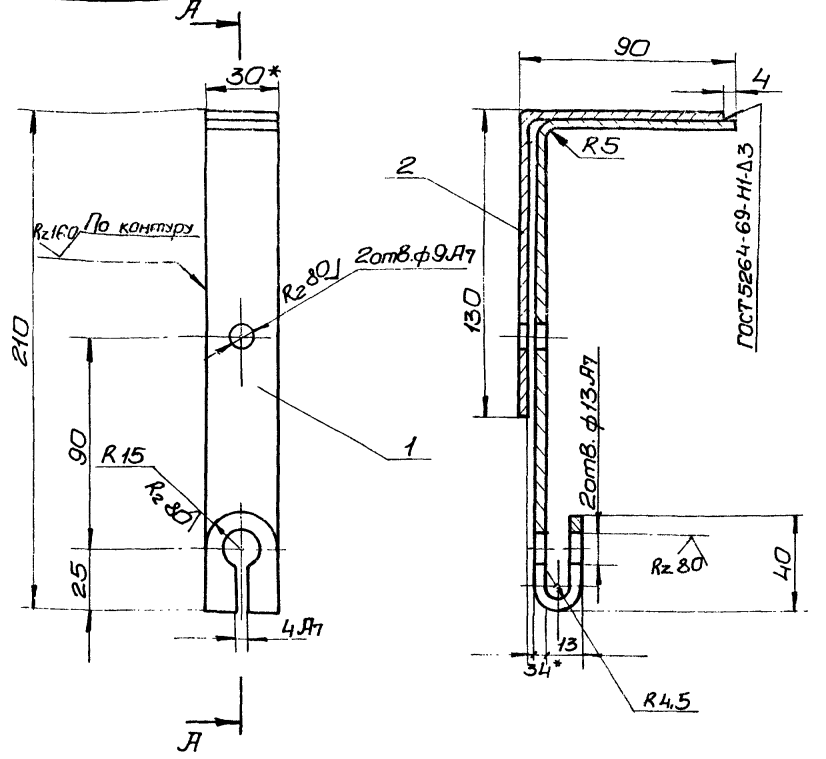
№ калибров КВС	А	Б	Масса кг
6-П	530	625	2,2
7-П	660	755	2,75
8-П	785	880	3,25

1. Неуказанные предельные отклонения размеров - по СМТ.
2. *Размер для справок.

ТМ-07.01.000 CB				Литер.	Масса	Масшт.
Клапан. Сборочный чертеж.				Ст.	мод.	1:5
Изм.	Лист	№ докум.	Подпись	Дата		
			Светличный	2007		
			Зельцер	2007		
			Маржасев	2007		
			Ясинов	2007		
			Ясинов	2007		
			Чмелев	2007		
				Лист	Листов 1	
				Госстрой СССР Самоводканалпроект Осарьковский Водоканалпроект		
				Копировал: Островерс		
				Формат 12		

90 000 03 000 CB

А-А ✓(✓)

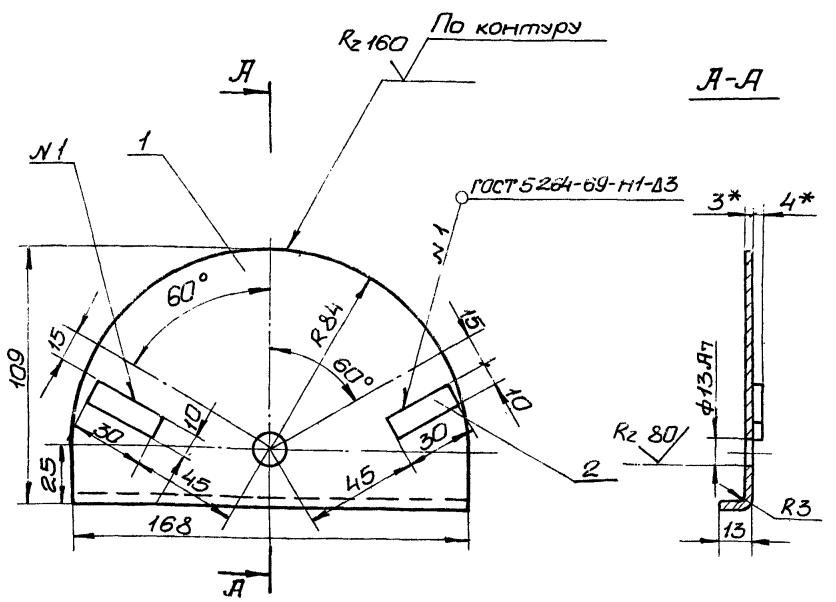


1. Неуказанные предельные отклонения размеров выполнять по СМТ.
2. Электрод Э-42 ГОСТ 9467-75.
3. *Размеры для справок.
4. Острые кромки притупить.

ТМ-07.03.000 CB				Литер.	Масса	Масшт.
Рукаятка. Сборочный чертеж.				Ст.	0,51	1:2
Изм.	Лист	№ докум.	Подпись	Дата		
			Светличный	2007		
			Зельцер	2007		
			Маржасев	2007		
			Ясинов	2007		
			Ясинов	2007		
			Чмелев	2007		
				Лист	Листов 1	
				Госстрой СССР Самоводканалпроект Осарьковский Водоканалпроект		
				Копировал: Островерс.		
				Формат 11		

010 20 010

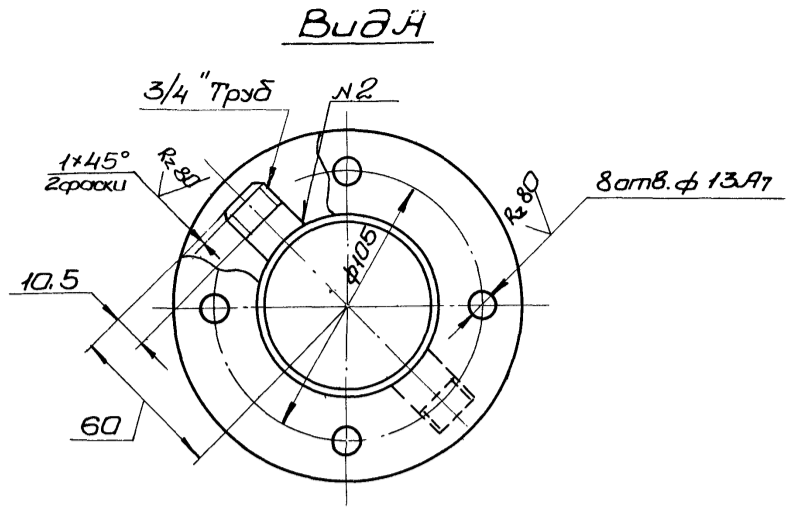
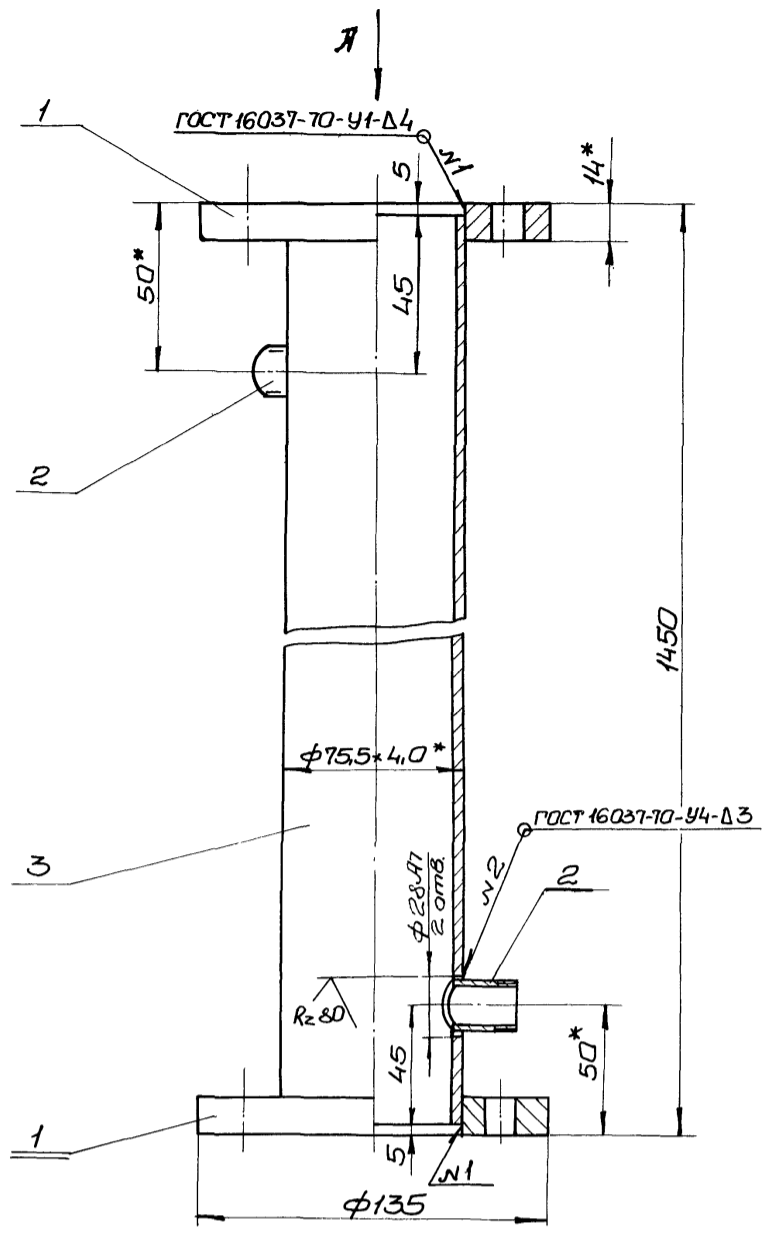
✓(✓)



1. Неуказанные предельные отклонения размеров - по СМТ.
2. Электрод Э-42 ГОСТ 9467-75.
3. *Размеры для справок.

ТМ-07.02.010				Лит.	Масса	Масшт.
Сектор. Сборочный чертеж.				Ст.	0,28	1:2
Изм.	Лист	№ докум.	Подпись	Дата		
			Светличный	2007		
			Зельцер	2007		
			Маржасев	2007		
			Ясинов	2007		
			Ясинов	2007		
			Чмелев	2007		
				Лист	Листов 1	
				Госстрой СССР Самоводканалпроект Осарьковский Водоканалпроект		
				Копировал: Островерс		
				Формат 11		

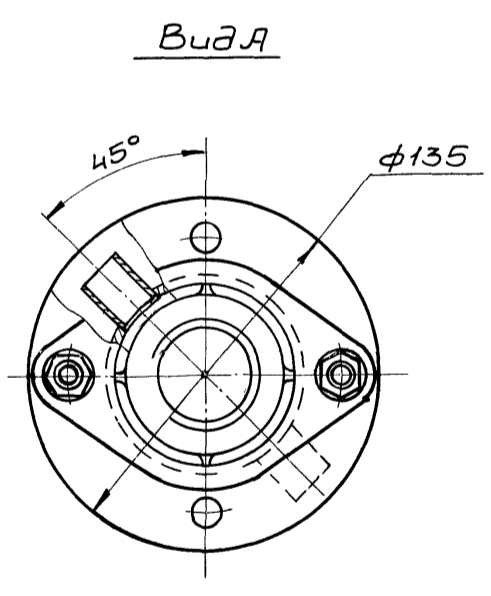
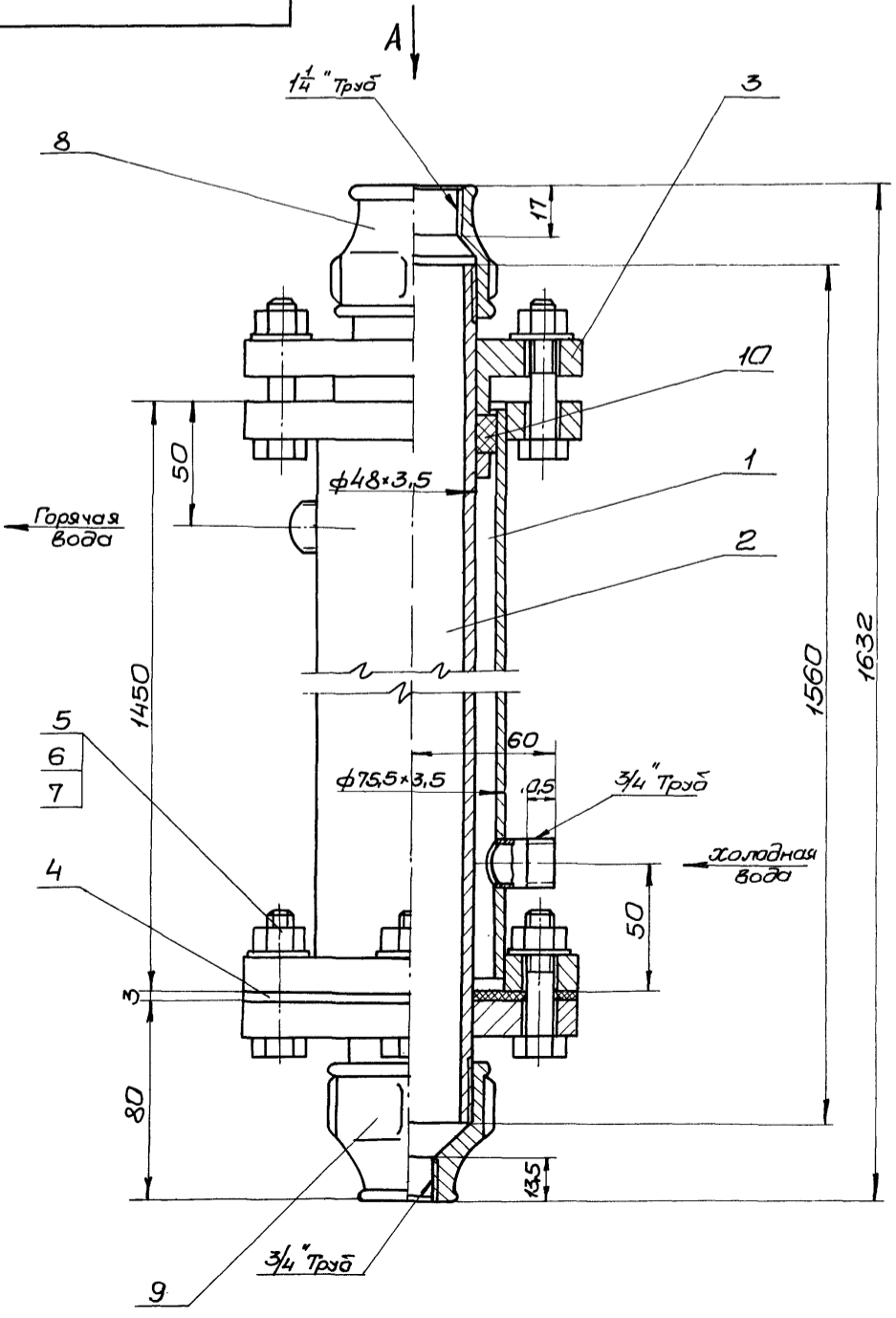
TM-09.01.000CB



1. Неуказанные предельные отклонения размеров по СМ7.
- 2.* Размеры для справок.

				TM-09.01.000CB				
				Корпус		Лист	Масса	Масштаб
				Сборочный чертеж.			13,1	1:2
Изм.	Лист	И докум.	Подпись	Дата				
			Толчинский	20.01.77				
			Зельцер	20.01.77				
			Мархасев	20.01.77				
			Ясинов	20.01.77				
			Ясинов	20.01.77				
			Чмелев	20.01.77				
					Лист	Листов 1		
					Госстрой СССР			
					Союзводоканалпроект			
					Харьковский			
					Водоканалпроект			
Копировал: Островерх					Формат 22			

TM-09.00.000CB



Размеры для справок.

				TM-09.00.000CB				
				Пароводяной		Лист	Масса	Масштаб
				нагреватель			23,1	1:2
				Сборочный чертеж.		Лист	Листов 1	
Изм.	Лист	И докум.	Подпись	Дата				
			Толчинский	20.01.77				
			Мархасев	20.01.77				
			Мархасев	20.01.77				
			Ясинов	20.01.77				
			Ясинов	20.01.77				
			Чмелев	20.01.77				
					Лист	Листов 1		
					Госстрой СССР			
					Союзводоканалпроект			
					Харьковский			
					Водоканалпроект			
Копировал: Островерх					Формат 22			

Туполов проект УИЗ-1-46

Мельном IX

ИЗМЕНЕНИЯ К ДЕТАЛИ

Формат	Зона	Поз.	Обозначение	Наименование	Кол.	Примечание
				<u>Документация</u>		
12			ТМ-09.00.000СВ	Сборочный чертеж		
				<u>Сборочные единицы</u>		
11	1		ТМ-09.01.000	Корпус	1	
11	2		ТМ-09.02.000	Патрубок	1	
				<u>Детали</u>		
11	3		ТМ-09.00.001	Крышка сольника	1	
64	4		ТМ-09.00.002	Прокладка		
				Резина-пластина		
				ЗТ ГОСТ 7338-65		
				φ 135 × φ 50	1	0,1 кг
				<u>Стандартные изделия</u>		
	5			Болт М12×50		
				ГОСТ 7798-70	6	
	6			Гайка М12		
				ГОСТ 5915-70	6	
	7			Шайба 12		
				ГОСТ 11371-68	6	
	8			Муфта 40×32		
				ГОСТ 8957-75	1	

ТМ-09.00.000				
Изм.	Лист	н докум.	Подпись	Дата
Разраб.	Полчинский			
Провер.	Зельцер			
Гл. спец.	Ясинов			
Н. контр.	Ясинов			
Утв.	Чмелев			
Литера			Лист	Листов
Пароводяной			1	2
нагреватель.			Госстрой СССР	
			Союзводоканалпроект	
			Харьковский	
			Водоканалпроект	

Копировал: Островерх

Формат 11

Типовой проект 902-1-46 Альбом IX

Изм. и подл. Подпись и дата

Формат	Зона	Поз.	Обозначение	Наименование	Кол.	Примечание
				<u>Документация</u>		
		9		Муфта 40×20		
				ГОСТ 8957-75	1	
				<u>Материалы</u>		
		10		Войлок техни-		
				ческий ПС-10		
				ГОСТ 6308-71	0,1	кг

ТМ-09.00.000				
Изм.	Лист	н докум.	Подпись	Дата
Литера			Лист	Листов

Копировал: Островерх

Формат 11

ИЗМЕНЕНИЯ К ДЕТАЛИ

Формат	Зона	Поз.	Обозначение	Наименование	Кол.	Примечание
				<u>Документация</u>		
12			ТМ-09.01.000СВ	Сборочный чертеж		
				<u>Детали</u>		
64	1		ТМ-09.01.001	Фланец		
				Лист 16.0 ГОСТ 19903-74		
				Ст. 3 ГОСТ 14637-69		
				φ 135 × φ 78	2	1,4 кг
64	2		ТМ-09.01.002	Патрубок		
				Труба 20 ГОСТ 3262-75		
				L=25	2	0,04 кг
64	3		ТМ-09.01.003	Труба		
				Труба 70 ГОСТ 3262-75		
				L=1440	1	10,2 кг

ТМ-09.01.000				
Изм.	Лист	н докум.	Подпись	Дата
Разраб.	Полчинский			
Провер.	Зельцер			
Гл. спец.	Ясинов			
Н. контр.	Ясинов			
Утв.	Чмелев			
Литера			Лист	Листов
Корпус			1	
			Госстрой СССР	
			Союзводоканалпроект	
			Харьковский	
			Водоканалпроект	

Копировал: Островерх

Формат 11

Типовой проект 902-1-46 Альбом IX

Изм. и подл. Подпись и дата

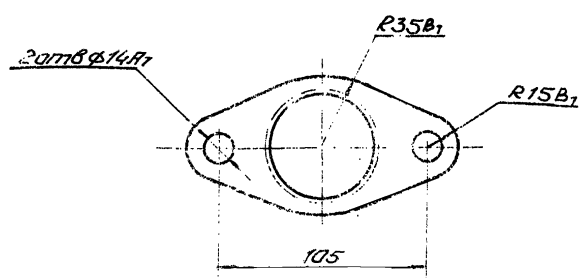
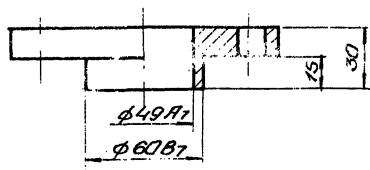
Формат	Зона	Поз.	Обозначение	Наименование	Кол.	Примечание
				<u>Документация</u>		
11			ТМ-09.02.000СВ	Сборочный чертеж		
				<u>Детали</u>		
64	1		ТМ-09.02.001	Труба		
				Труба 40 ГОСТ 3262-75		
				L=1560	1	6,77 кг
64	2		ТМ-09.02.002	Кольцо		
				Лист 10.0 ГОСТ 19903-74		
				Ст. 3 ГОСТ 14637-69		
				φ 60	1	0,13 кг
64	3		ТМ-09.02.003	Фланец		
				Лист 15.0 ГОСТ 19903-74		
				Ст. 3 ГОСТ 14637-69		
				φ 135 × φ 50	1	1,44 кг

ТМ-09.02.000				
Изм.	Лист	н докум.	Подпись	Дата
Разраб.	Блчинов			
Провер.	Зельцер			
Гл. спец.	Ясинов			
Н. контр.	Ясинов			
Утв.	Чмелев			
Литера			Лист	Листов
Патрубок			1	
			Госстрой СССР	
			Союзводоканалпроект	
			Харьковский	
			Водоканалпроект	

15394-09 20

Копировал: Островерх

Формат 11

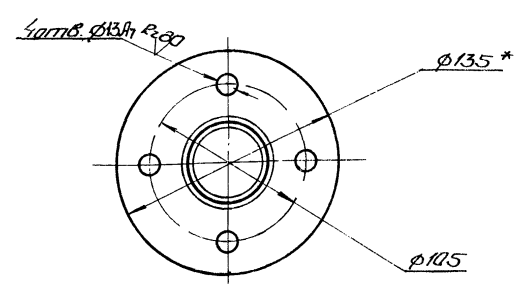
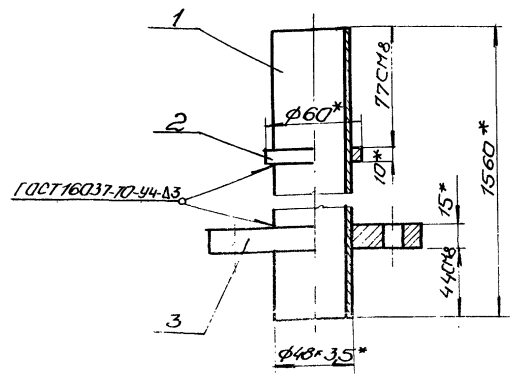


1. Неказанные предельные отклонения размеров - по СМ,
2 HRC 38..42

TM-09.00.0001

Изм.	Лист	Исполн.	Провер.	Дата	Листы	Итого	Масштаб
		Блинова	Зеленцов		0,3	1:2	
Крышка сильника					Листы	Листов	
Статья 20 ГОСТ 1050-74					ГОСТРОИ СССР Специальный проект Саратовский Водоканалпроект		
Копировал: Ефремова					Формат 11		

Листовой проект 9.02-1-46 Лобовый IX

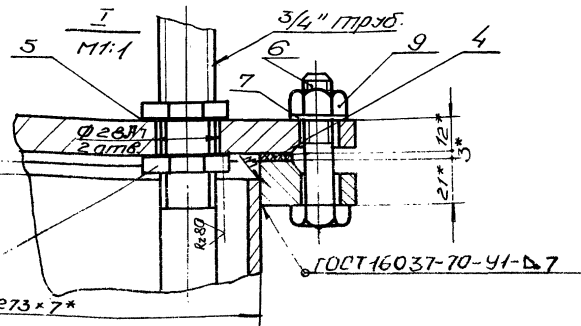
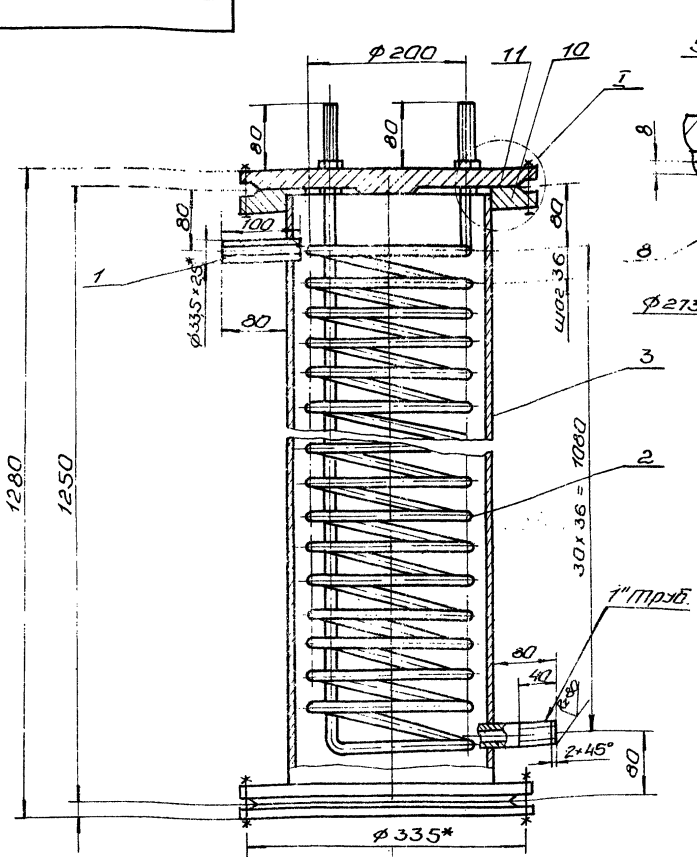


1. электрод типа Э-42 ГОСТ 9467-75.
2* размер для справок.
3. Неказанные предельные отклонения размеров по СМ.

TM-09.02.00005

Изм.	Лист	Исполн.	Провер.	Дата	Листы	Итого	Масштаб
		Блинова	Зеленцов		8,24	1:25	
Потребок					Листы	Листов	
Сборочный чертеж					ГОСТРОИ СССР Специальный проект Саратовский Водоканалпроект		
Копировал: Ефремова					Формат 11		

Листовой проект 9.12-1-40 Лобовый IX



Техническая характеристика.

1. Назначение	нагрев воды.
2. Тип	пробный.
3. Теплоноситель	вода.
4. Температура теплоносителя °С.	150
5. Падение давления теплоносителя мм вод. ст.	500.
6. Температуры воды	начальная °С, 5 конечная °С, 65
7. Производительность	л/ч, 400
8. Расход тепла	ккал/ч, 16000
9. Рабочее давление	кгс/см², 3
10. Число витков змеевика	30
11. Развернутая длина змеевика	мм, 19200
12. Площадь поверхности нагрева	м², 1.6

Технические требования.
1. Неказанные предельные отклонения размеров по СМ.
2.* Размеры для справок.

TM-10.00.00005

Изм.	Лист	Исполн.	Провер.	Дата	Листы	Итого	Масштаб
		Блинова	Зеленцов		13,50	1:5	
Водоводяной по-					Листы	Листов	
греватель.					ГОСТРОИ СССР Специальный проект Саратовский Водоканалпроект		
Сборочный чертеж					Копировал: Ефремова		
					Формат 12		

Типовой проект 902-1-46 Яльбом IX

Формат	Зона	Лист	Обозначение	Наименование	Кол.	Примечание
				Документация		
12			ТМ-10.00.000СБ	Сборочный чертеж		
				Детали		
64	1		ТМ-10.00.001	патрубок труба 25 ГОСТ 3262-75 L=100	2	0,2кг
64	2		ТМ-10.00.002	Затевник труба 20 ГОСТ 3262-75 L=19200	1	300кг
64	3		ТМ-10.00.003	Корпус труба 10 ГОСТ 8731-68 L=1236	1	57кг
64	4		ТМ-10.00.004	Прокладка Резина-пластмасса ЗМБ-Я-М ГОСТ 7338-65 φ 310/φ 270	2	
64	5		ТМ-10.00.005	Прокладка Резина-пластмасса ЗМБ-Я-М ГОСТ 7338-65 φ 50/φ 28	4	
				Стандартные изделия		

Изм	Лист	И. док. зм.	Подп.	Дата	ТМ-10.00.000	Литера	Лист	Листов
					водоводяной подо-греватель		1	2
Разраб.	В. Яковлев							
Пробер.	Зельцер							
Гл. спец.	Ясинов							
Н. контр.	Ясинов							
Утв.	Чмелев							

Копировал Ефремова Формат 11

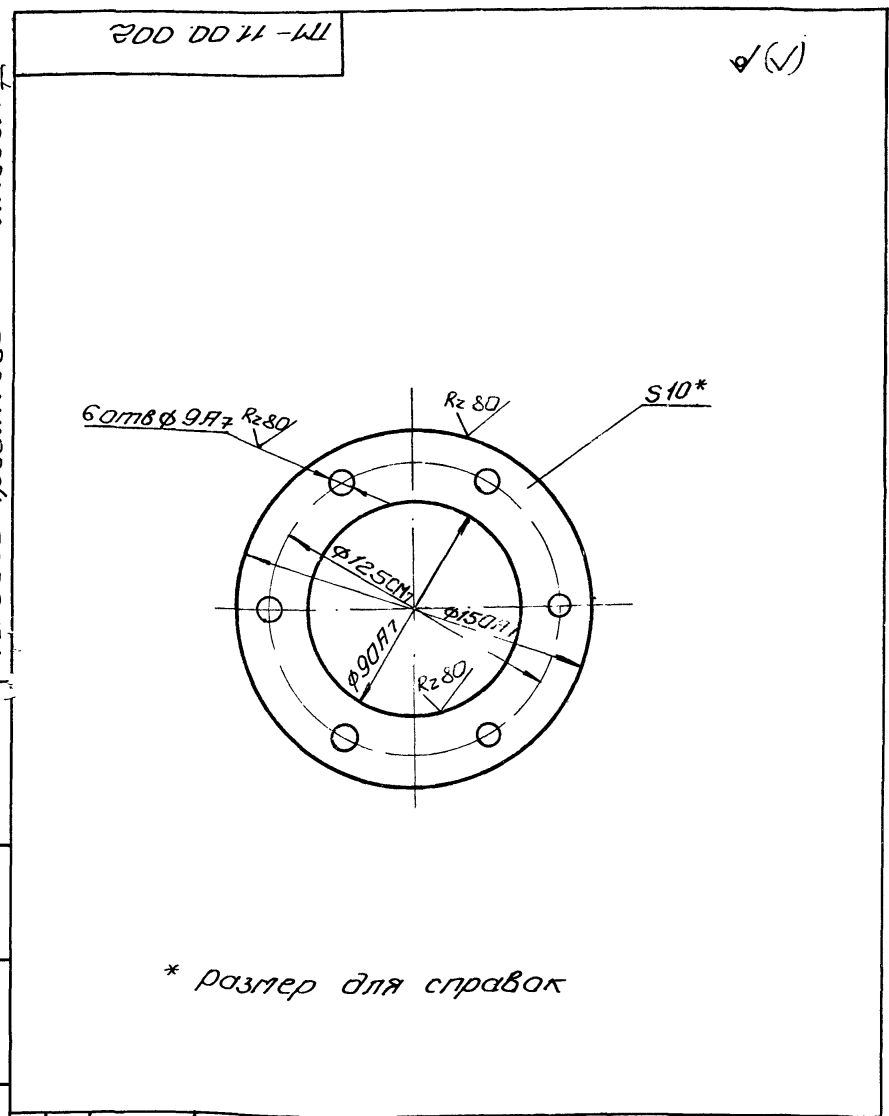
Типовой проект 902-1-46 Яльбом IX

Формат	Зона	Лист	Обозначение	Наименование	Кол.	Примечание
				болт М 22 x 65 ГОСТ 7805-70	24	
				Гайка М 22 ГОСТ 5915-70	24	
				Контргайка 20 ГОСТ 8968-75		
				Шайба 22-65Г ГОСТ 6402-70	24	
				Фланец 250-6 ГОСТ 1255-67	2	
				Затевника 250-2.5 ГОСТ 12836-67	2	

Изм	Лист	И. док. зм.	Подп.	Дата	ТМ-10.00.000	Литера	Лист	Листов
								2
Разраб.	В. Яковлев							
Пробер.	Зельцер							
Гл. спец.	Ясинов							
Н. контр.	Ясинов							
Утв.	Чмелев							

Копировал Ефремова Формат 11

Типовой проект 902-1-46 Яльбом IX



* размер для справок

Изм	Лист	И. док. зм.	Подп.	Дата	ТМ-11.00.002	Литера	Лист	Листов
					Фланец		0,9	1:2
Разраб.	В. Яковлев							
Пробер.	Зельцер							
Гл. спец.	Ясинов							
Н. контр.	Ясинов							
Утв.	Чмелев							

Копировал Ефремова Формат 11

Типовой проект 902-1-46 Яльбом IX

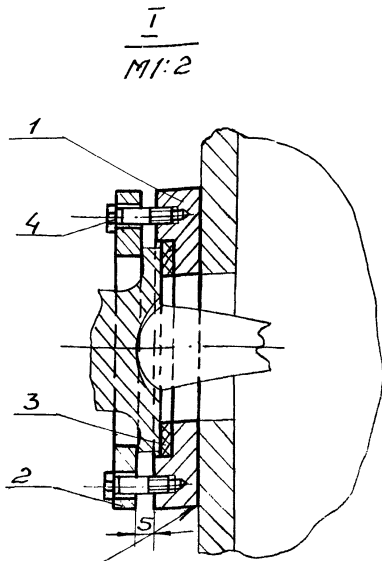
Формат	Зона	Лист	Обозначение	Наименование	Кол.	Примечание
				Документация		
11			ТМ-12.00.000СБ	Сборочный чертеж		
				Детали		
11	1		ТМ-12.00.001	Палец-затевника	1	
11	2		ТМ-12.00.002	Прокладка	1	
11	3		ТМ-12.00.003	Прокладка	1	
				Стандартные изделия		
				Шайба 8 ГОСТ 6958-68	1	
				Штифт 3x16 ГОСТ 3128-70	1	

Изм	Лист	И. док. зм.	Подп.	Дата	ТМ-12.00.000	Литера	Лист	Листов
					ЛЮТОК с затевником			1
Разраб.	В. Яковлев							
Пробер.	Зельцер							
Гл. спец.	Ясинов							
Н. контр.	Ясинов							
Утв.	Чмелев							

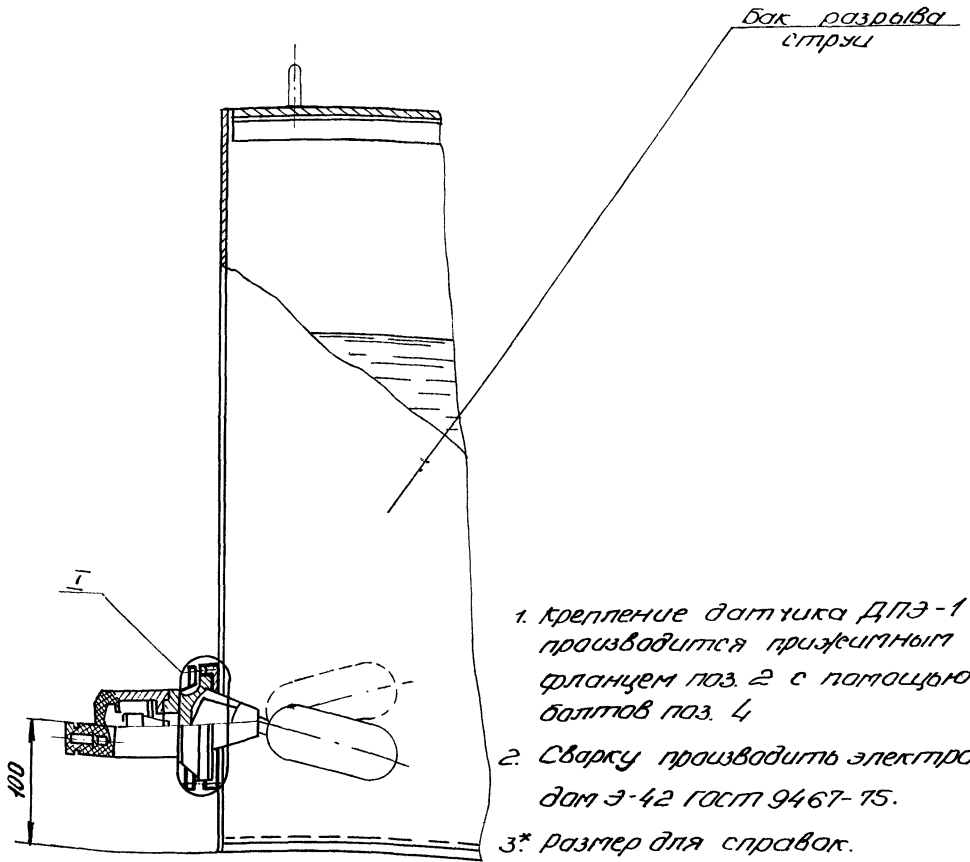
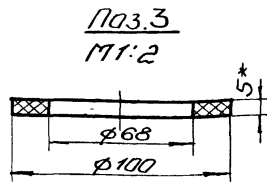
Копировал Ефремова Формат 11

000 00 11 111

Пилотов проект 902-1-46 Яльбом I



ГОСТ 5264-69-ТТ-1.5



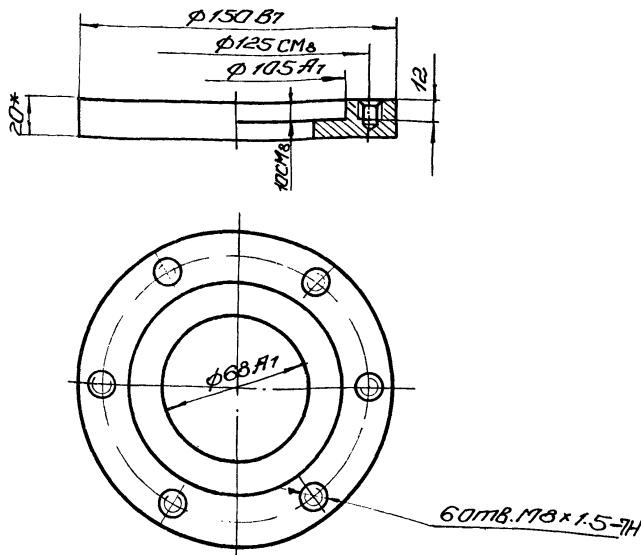
1. Крепление датчика ДПЭ-1 производится прижимным фланцем поз. 2 с помощью болтов поз. 4
2. Сварку производить электродами Э-42 ГОСТ 9467-75.
- 3* размер для справок.

ТМ-11.00.000.СБ				Лист	Масса	Масштаб
Изм.	Лист	Код докум.	Подп.	Дата	Установка датчика ДПЭ-1.	
					3,82	1:5
Разработчик	Светличный	Зельцер	Ясин		Сборочный чертёж	
Провед.	Зельцер	Ясин	Ясин		Лист	Листов
Т.контр.	Маркосев				ГОСТ Р ИСО 9001-2001	
Гл. спец.	Ясинов				Харьковский Водоканалпроект	
Н.контр.	Ясинов				Водоканалпроект	
Утв.	Чмелев					

Копировал: Ефремова Формат 1:2

100 00 11 - 111

Пилотов проект 902-1-46 Яльбом II



* размер для справок

Изм.	Лист	Код докум.	Подп.	Дата	Обозначение	Наименование	Кол.	Прим.
						Документация		
					ТМ 12.00.000.СБ	Сборочный чертёж		
						Детали		
11	1	ТМ 12.00.001			Банка		1	
11	2	ТМ 12.00.002			Фланец		1	
11	3	ТМ 12.00.003			Пакля ф100/ф68 Резина-пластина 5НБ-ЯМ ГОСТ 7338-65 ф68/ф100		1	006к
						Стандартные изделия		
						Болт М8 x 2.5 ГОСТ 1798-70	6	

Пилотов проект 902-1-46 Яльбом II

Копировал: Ефремова Формат 1:2

ТМ-11.00.001

Изм.	Лист	Код докум.	Подп.	Дата	Лист	Масса	Масштаб
					Банка		
					2,7	1:2	
Разработчик	Светличный	Зельцер	Ясин		ГОСТ Р ИСО 9001-2001		
Провед.	Зельцер	Ясин	Ясин		Харьковский Водоканалпроект		
Т.контр.	Маркосев				Водоканалпроект		
Гл. спец.	Ясинов						
Н.контр.	Ясинов						
Утв.	Чмелев						

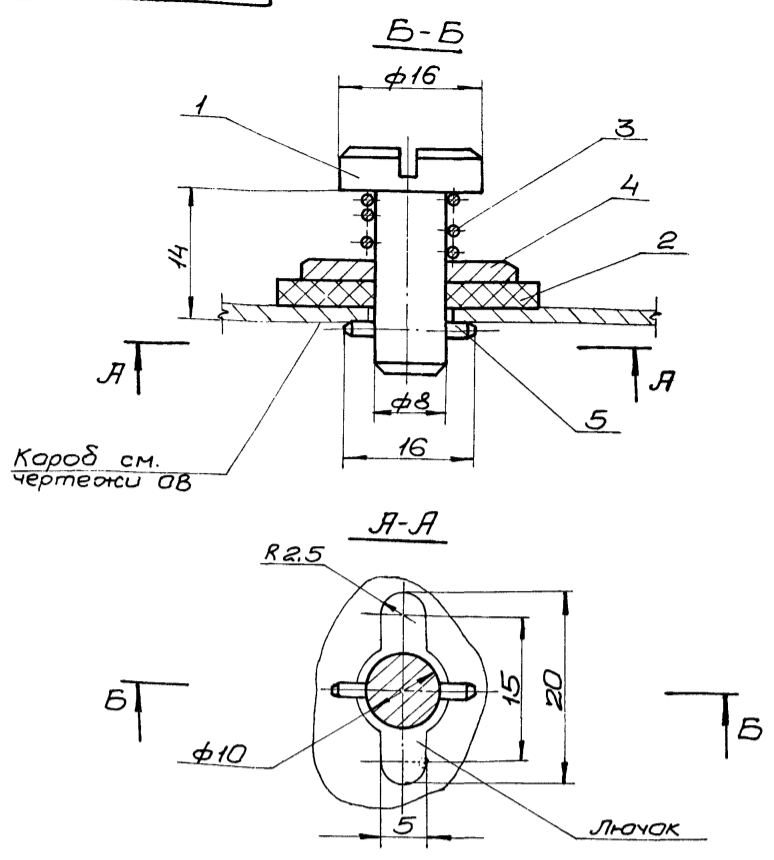
Копировал: Ефремова Формат 1:1

ТМ-11.00.000

Изм.	Лист	Код докум.	Подп.	Дата	Лист	Листов	Листов
					Установка датчика ДПЭ-1.		
					ГОСТ Р ИСО 9001-2001		
Разработчик	Светличный	Зельцер	Ясин		Харьковский Водоканалпроект		
Провед.	Зельцер	Ясин	Ясин		Водоканалпроект		
Т.контр.	Маркосев						
Гл. спец.	Ясинов						
Н.контр.	Ясинов						
Утв.	Чмелев						

Копировал: Ефремова Формат 1:1

ТМ-12.00.000СБ



Размеры для справок.

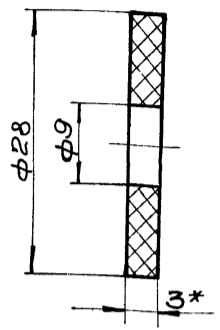
ТМ-12.00.000СБ

Изм.	Лист	И докум.	Подп.	Дата	Лист	Масса	Масш.
Разраб.	Светличный				1	0,05	2:1
Провер.	Зельцер						
Т.контр.	Маржаев						
Гл. спец.	Ясинов						
Н.контр.	Ясинов						
Утв.	Чмелев						

Лист Листов 1
Госстрой СССР
Сайзводоканалпроект
Ясарьковский
Водоканалпроект

Копировал: Островерс Формат 11

ТМ-12.00.002



* Размер для справок.

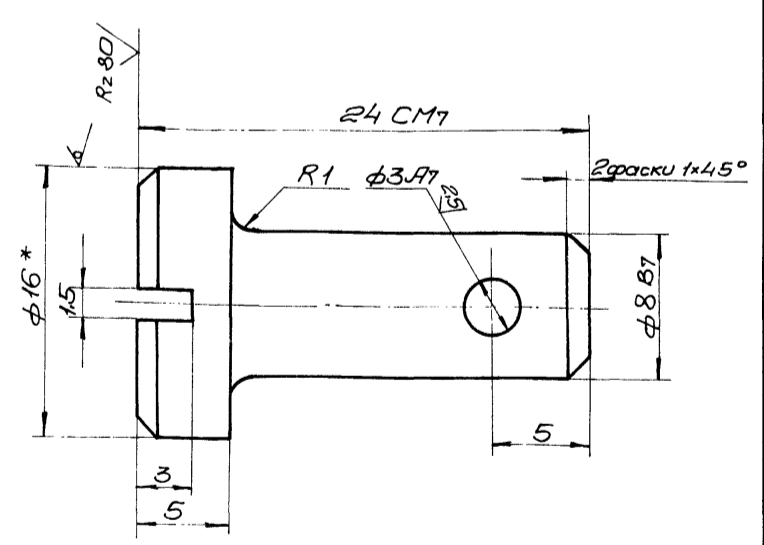
ТМ-12.00.002

Изм.	Лист	И докум.	Подп.	Дата	Лист	Масса	Масш.
Разраб.	Светличный				1	0,001	2:1
Провер.	Зельцер						
Т.контр.	Маржаев						
Гл. спец.	Ясинов						
Н.контр.	Ясинов						
Утв.	Чмелев						

Лист Листов 1
Госстрой СССР
Сайзводоканалпроект
Ясарьковский
Водоканалпроект

Копировал: Островерс Формат 11

ТМ-12.00.001



1. Неуказанные предельные отклонения размеров выполнить по СМТ.
2. * Размер для справок.

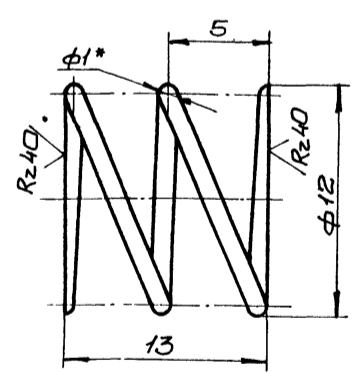
ТМ-12.00.001

Изм.	Лист	И докум.	Подп.	Дата	Лист	Масса	Масш.
Разраб.	Светличный				1	0,015	4:1
Провер.	Зельцер						
Т.контр.	Маржаев						
Гл. спец.	Ясинов						
Н.контр.	Ясинов						
Утв.	Чмелев						

Лист Листов 1
Госстрой СССР
Сайзводоканалпроект
Ясарьковский
Водоканалпроект

Круг В16 ГОСТ 2590-71
Ст 3 ГОСТ 535-58

ТМ-12.00.003



1. Твердость HRC-50.
2. Длина развернутой пружины L=123мм.
3. Число рабочих витков n=2.
4. Число витков полное n1=3,5.
5. * Размер для справок.

ТМ-12.00.003

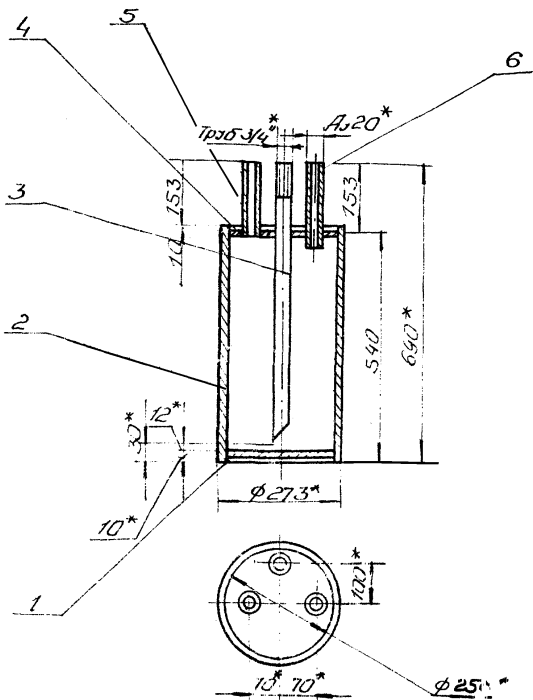
Изм.	Лист	И докум.	Подп.	Дата	Лист	Масса	Масш.
Разраб.	Светличный				1	0,009	4:1
Провер.	Зельцер						
Т.контр.	Маржаев						
Гл. спец.	Ясинов						
Н.контр.	Ясинов						
Утв.	Чмелев						

Лист Листов 1
Госстрой СССР
Сайзводоканалпроект
Ясарьковский
Водоканалпроект

Пружина №222 ГОСТ 13766-68
Проволока класса I по ГОСТ 9389-75 ф 1,0.

Типовой проект 902-1-46 Яльбом IX

ТМ-13.00.000СБ



1. Сварку производить электродами Э-42
 ГОСТ 9467-75. Варить по ГОСТу 5264-69.
 2. *Размеры для справок.
 3. Предельные отклонения размеров по СМТ.

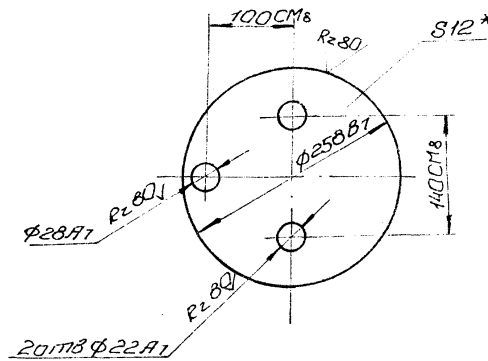
ТМ-13.00.000СБ

Изм.	Лист	И. док.	И. подл.	Дата	Воздухосборник вертикальный сборочный чертеж	Лист	Масса	Масш.
		Разраб. Светличный	Провер. Зельцер				36,8	1:10
		Т.контр. Маркосев	Ил. спец. Ясинов			Лист		Листов 1
		Н.контр. Ясинов	Утв. Чмелев			Госстрой СССР Самарская область Саратовский Водоканалпроект		

Капировал: Ефремова Формат 11

Типовой проект 902-1-46 Яльбом IX

ТМ-13.00.004



* размер для справок

ТМ-13.00.004

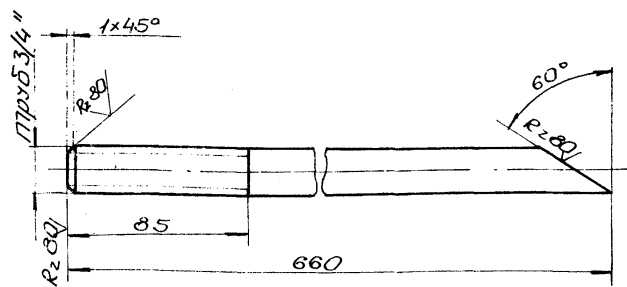
Изм.	Лист	И. док.	И. подл.	Дата	Дно воздухосборника	Лист	Масса	Масш.
		Разраб. Светличный	Провер. Зельцер				4,8	1:5
		Т.контр. Маркосев	Ил. спец. Ясинов			Лист		Листов 1
		Н.контр. Ясинов	Утв. Чмелев			12 ГОСТ 19903-74 Лист Ст. 3 ГОСТ 1463-769 Госстрой СССР Самарская область Саратовский Водоканалпроект		

Формат 11

Типовой проект 902-1-46 Яльбом IX

ТМ-13.00.003

(N) A



Предельные отклонения размеров
 выполнять по СМТ.

ТМ-13.00.003

Изм.	Лист	И. док.	И. подл.	Дата	Трубка воздушная	Лист	Масса	Масш.
		Разраб. Светличный	Провер. Зельцер				1,0	1:2
		Т.контр. Маркосев	Ил. спец. Ясинов			Лист		Листов 1
		Н.контр. Ясинов	Утв. Чмелев			Госстрой СССР Самарская область Саратовский Водоканалпроект		

Труба 21x25 ГОСТ 10704-76
 Ст. 3 СП ГОСТ 10705-69

Типовой проект 902-1-46 Яльбом IX

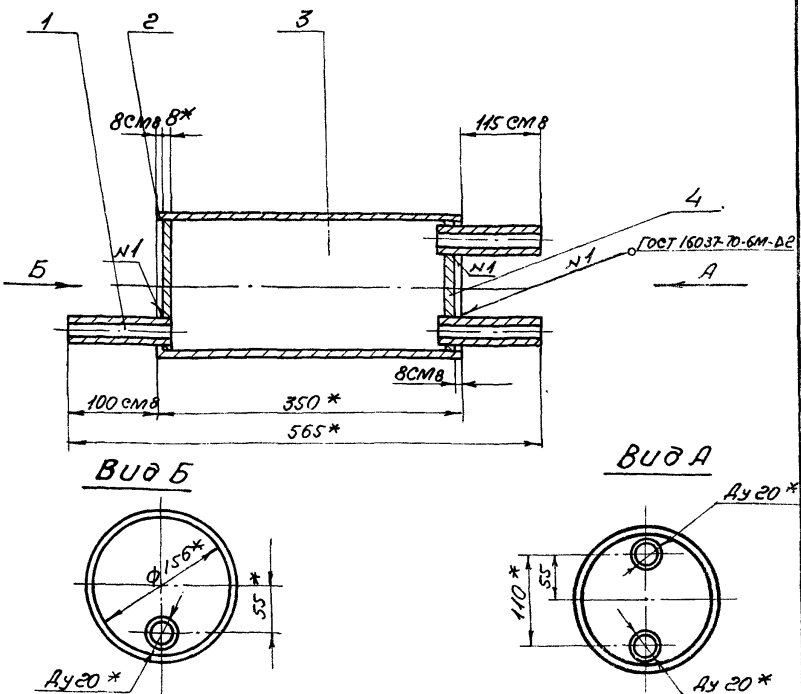
Изм.	Лист	И. док.	И. подл.	Дата	Обозначение	Наименование	Кол.	Примечания
						Документация		
					ТМ-13.00.000СБ	Сборочный чертеж		
						Детали		
64	1				ТМ-13.00.001	Защелка		
						Лист 12 ГОСТ 19903-74 Ст. 3 ГОСТ 1463-769		
64	2				ТМ-13.00.002	Патр. трубок	1	4,9 кг
						Труба 23x17 ГОСТ 10704-76 Ст. 3 СП ГОСТ 10705-69		
						L=550	1	250 кг
11	3				ТМ-13.00.003	Трубка воздушная	1	
11	4				ТМ-13.00.004	Дно воздухосборника	1	
64	5				ТМ-13.00.005	Патр. трубок		
						Труба 15 ГОСТ 3262-75 L=115	1	0,5 кг
64	6				ТМ-13.00.006	Патр. трубок		
						Труба 15 ГОСТ 3262-75 L=200	1	0,56

ТМ-13-00.000

Изм.	Лист	И. док.	И. подл.	Дата	Воздухосборник вертикальный	Лист	Листов
		Разраб. Светличный	Провер. Зельцер				1
		Ил. спец. Ясинов	Н.контр. Ясинов			Госстрой СССР Самарская область Саратовский Водоканалпроект	
		Утв. Чмелев					

Типовой проект 902-1-46 Альбом IX

TM-14.00.000CB



1. Сварку производить электродом э-42 гост 9467-75.
2. * Размеры для справок.

TM-14.00.000CB

Изм.	Лист	И докум.	Подп.	Дата	Воздухосборник горизонтальный проточный	Лист	Масса	Масш.
							9,4	1:5
Разраб. Светличный					Сборочный чертёж	Лист	Листов	1
Провер. Зельцер						Гострой ВССР Воздухоканальный проект Харьковский Водоканалпроект		
Т. контр. Мархасев						Водоканалпроект		
П. спец. Ясинов						Водоканалпроект		
И. контр. Ясинов					Водоканалпроект			
Утв. Чмелев					Водоканалпроект			

Копировала: Губина Формат А1

Типовой проект 902-1-46 Альбом IX

Изм. и дата Подп. и дата Изм. и дата Подп. и дата

Формат	Зона	Лист	Обозначение	Наименование	Кол.	Примечание
				Документация		
			TM-14.00.000CB	Сборочный чертёж		
Детали						
Б4	1	TM-14.00.001	Патрубок	Труба 20 Гост 3262-75		
				L = 13	3	0,22 кг
И	2	TM-14.00.002	Заглушка		1	
Б4	3	TM-14.00.003	Патрубок	Труба 150 Гост 3262-75		
				L = 350	1	6,3 кг
И	4	TM-14.00.004	Дно		1	

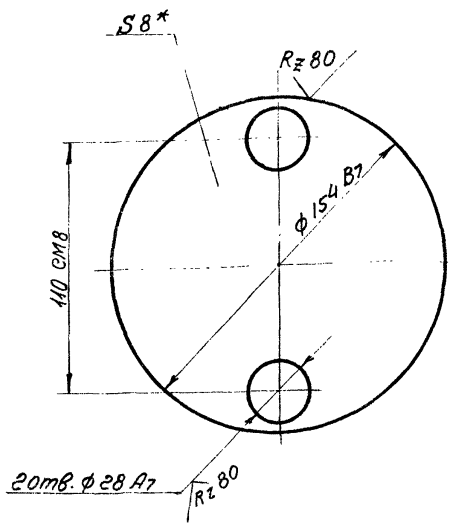
TM-14.00.000

Изм.	Лист	И докум.	Подп.	Дата	Воздухосборник горизонтальный проточный	Лист	Лист	Листов
								1
Разраб. Светличный					Гострой ВССР Воздухоканальный проект Харьковский Водоканалпроект	Водоканалпроект		
Провер. Зельцер						Водоканалпроект		
Т. контр. Мархасев						Водоканалпроект		
П. спец. Ясинов						Водоканалпроект		
И. контр. Ясинов					Водоканалпроект			
Утв. Чмелев					Водоканалпроект			

Копировала: Губина Формат А1

Типовой проект 902-1-46 Альбом IX

TM-14.00.004



* Размер для справок

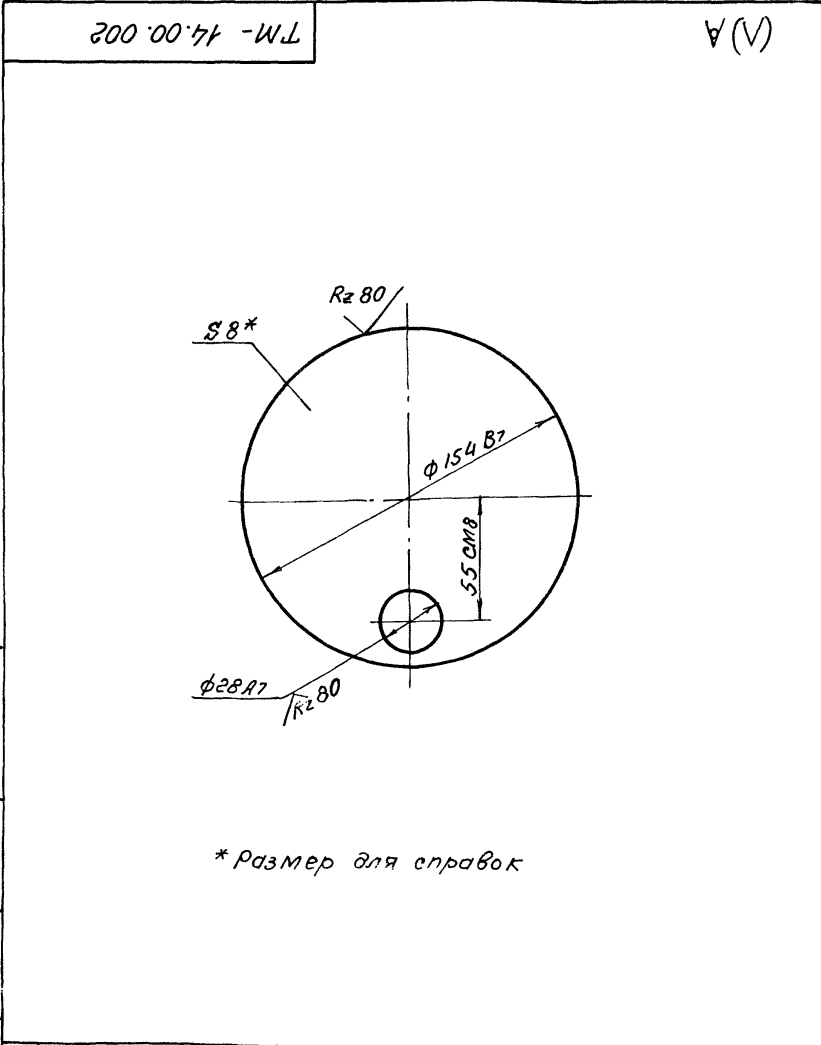
TM-14.00.004

Изм.	Лист	И докум.	Подп.	Дата	Дно	Лист	Масса	Масш.
							1,05	1:2
Разраб. Светличный					Гострой ВССР Воздухоканальный проект Харьковский Водоканалпроект	Водоканалпроект		
Провер. Зельцер						Водоканалпроект		
Т. контр. Мархасев						Водоканалпроект		
П. спец. Ясинов						Водоканалпроект		
И. контр. Ясинов					Водоканалпроект			
Утв. Чмелев					Водоканалпроект			

Копировала: Губина Формат А1

Типовой проект 902-1-46 Альбом IX

Изм. и дата Подп. и дата Изм. и дата Подп. и дата

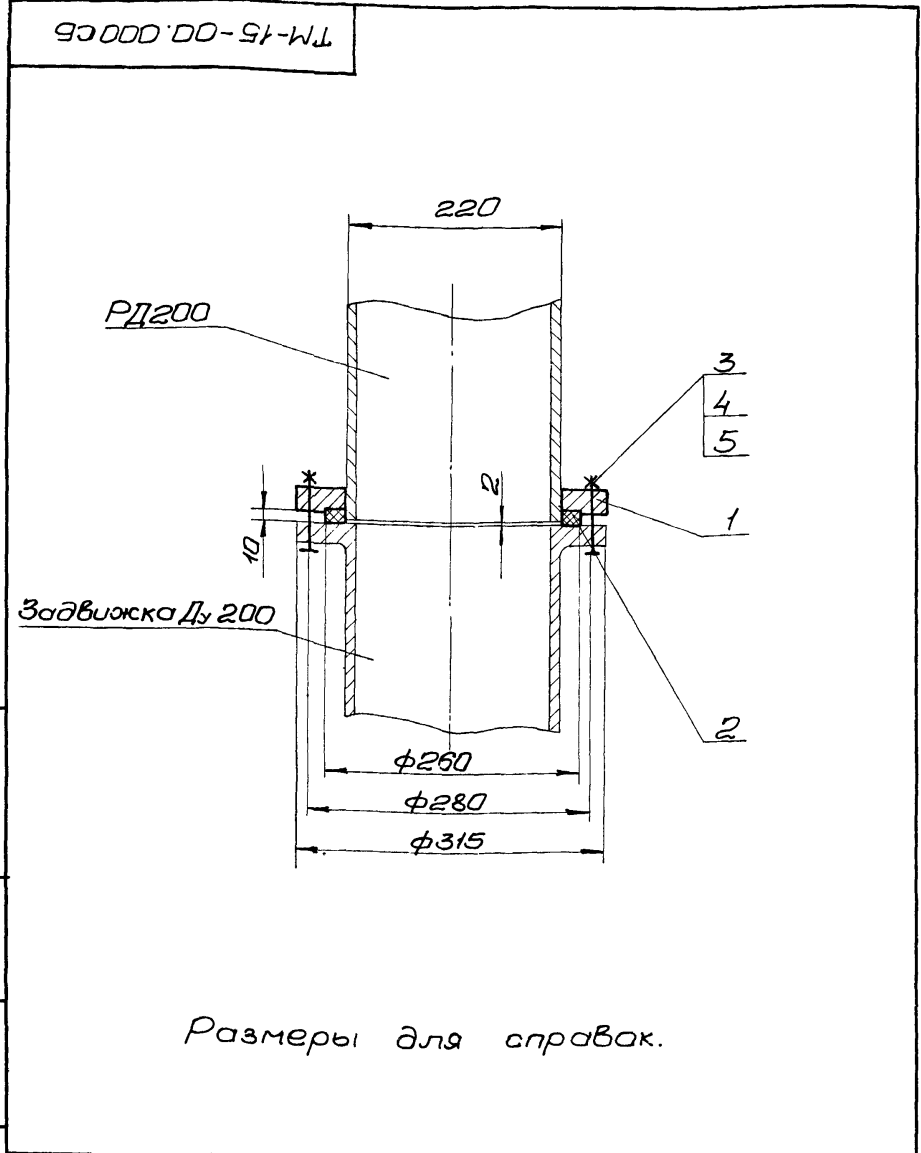


* Размер для справок

TM-14.00.002

Изм.	Лист	И докум.	Подп.	Дата	Заглушка	Лист	Масса	Масш.
							1,1	1:2
Разраб. Светличный					Гострой ВССР Воздухоканальный проект Харьковский Водоканалпроект	Водоканалпроект		
Провер. Зельцер						Водоканалпроект		
Т. контр. Мархасев						Водоканалпроект		
П. спец. Ясинов						Водоканалпроект		
И. контр. Ясинов					Водоканалпроект			
Утв. Чмелев					Водоканалпроект			

Копировала: Губина Формат А1



Размеры для справок.

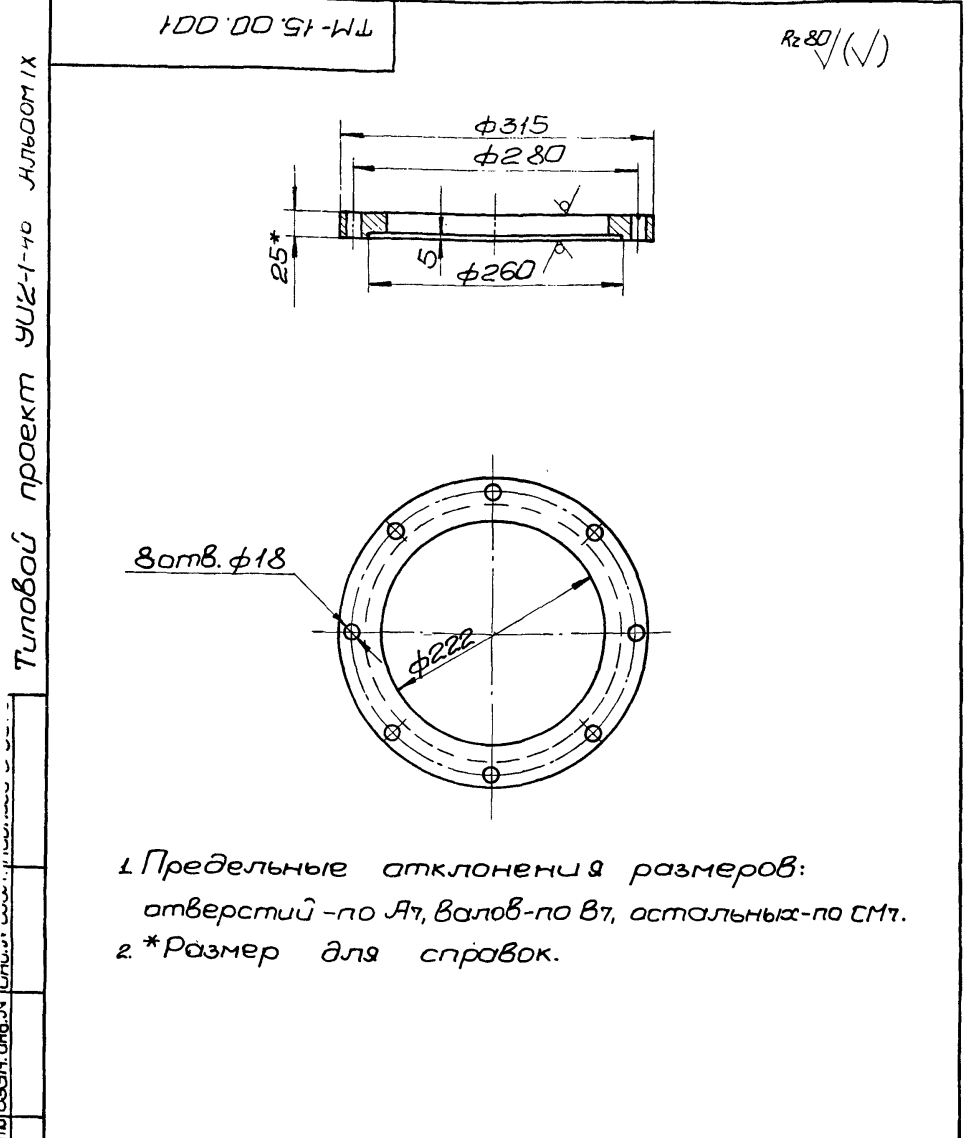
ТМ-15.00.000СБ				Лит	Масса	Масштаб
Изм.	Лист	№ докум.	Подпись	Дата	Узел присоединения РД 200.	5,3 1:5
Разраб.	Светличный				Сборочный чертеж.	
Провер.	Зельцер				Лист	Листов 1
Т.контр.	Марахасев				Госстрой СССР Союзводоканальный проект Ясарьковский	
Гл. спец.	Ясинов				Водоканалпроект	
Н.контр.	Ясинов					
Утв.	Чмелев					

Копировал Островерх. Формат И.

Формат	Зона	Поз.	Обозначение	Наименование	Кол.	Примечание
				Документация.		
И			ТМ-15.00.000СБ	Сборочный чертеж.		
				Детали		
И	1		ТМ-15.00.001	Фланец	1	
И	2		ТМ-15.00.002	Пакладка	1	
				Стандартные изделия.		
	3			Болт М16*55 ГОСТ 7798-70	8	
	4			Гайка М16 ГОСТ 5915-70	8	
	5			Шайба 16 65Г ГОСТ 6402-70	8	

ТМ-15.00.000				Литера	Лист	Листов
Изм.	Лист	№ докум.	Подпись	Дата	Узел присоединения РД 200.	7
Разраб.	Светличный				Госстрой СССР Союзводоканальный проект Ясарьковский	
Провер.	Зельцер				Водоканалпроект	
Гл. спец.	Ясинов					
Н.контр.	Ясинов					
Утв.	Чмелев					

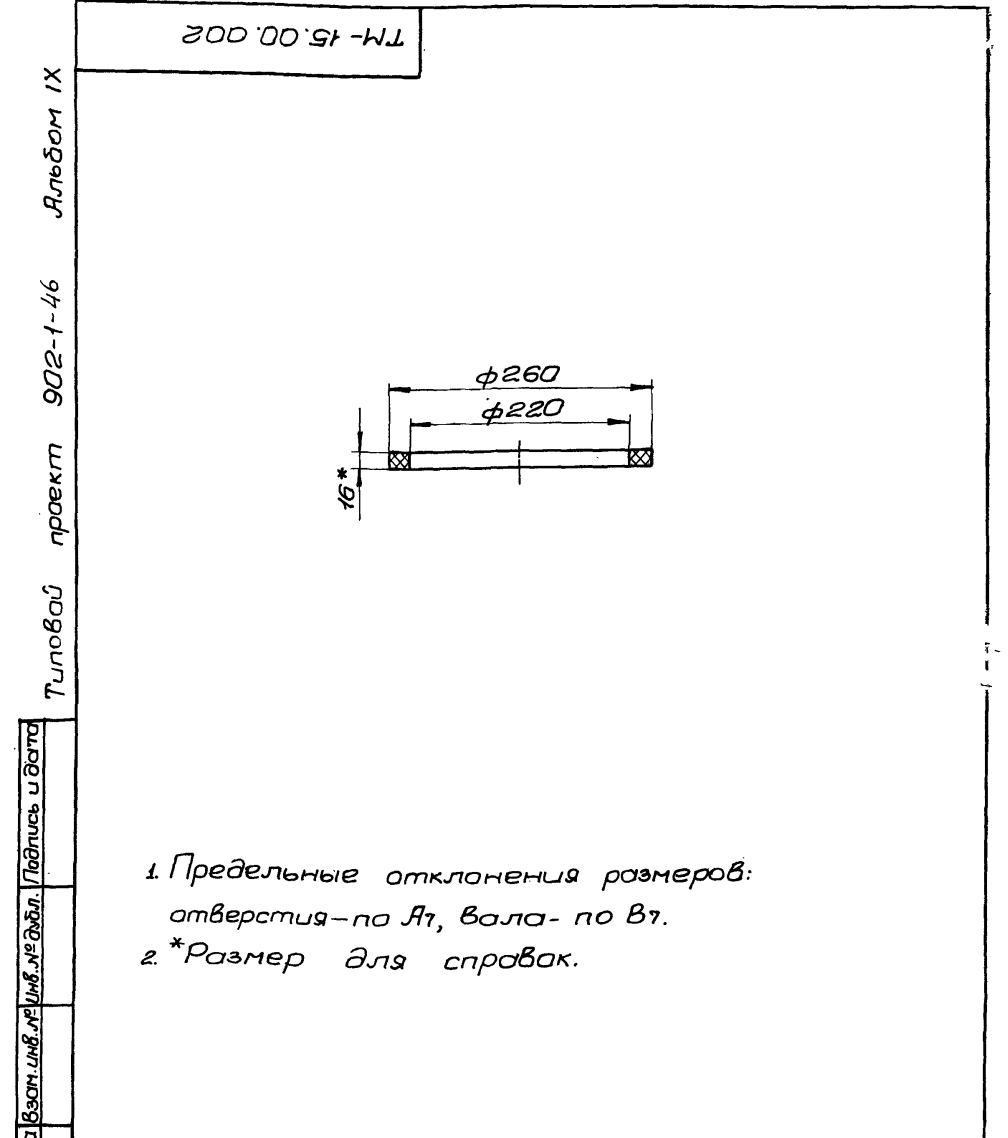
Копировал Островерх. Формат И.



1. Предельные отклонения размеров: отверстий - по А7, валов - по В7, остальных - по СМ7.
2. *Размер для справок.

ТМ-15.00.001				Лит	Масса	Масштаб
Изм.	Лист	№ докум.	Подпись	Дата	Фланец.	4,7 1:5
Разраб.	Светличный				Лист	Листов 1
Провер.	Зельцер				Госстрой СССР Союзводоканальный проект Ясарьковский	
Т.контр.	Марахасев				Водоканалпроект	
Гл. спец.	Ясинов					
Н.контр.	Ясинов					
Утв.	Чмелев					

Лист 250 ГОСТ 19903-74
Ст. 3 ГОСТ 14637-69



1. Предельные отклонения размеров: отверстия - по А7, вала - по В7.
2. *Размер для справок.

ТМ-15.00.002				Лит	Масса	Масштаб
Изм.	Лист	№ докум.	Подпись	Дата	Пакладка.	0,6 1:5
Разраб.	Светличный				Лист	Листов 1
Провер.	Зельцер				Госстрой СССР Союзводоканальный проект Ясарьковский	
Т.контр.	Марахасев				Водоканалпроект	
Гл. спец.	Ясинов					
Н.контр.	Ясинов					
Утв.	Чмелев					

Лист Резина - пластина
16 МБ-А-М ГОСТ 7338-65

Типовой проект 902-1-46 Альбом IX