

МИНИСТЕРСТВО ЗДРАВООХРАНЕНИЯ СССР

МЕТОДИЧЕСКИЕ УКАЗАНИЯ
ПО ОПРЕДЕЛЕНИЮ ВРЕДНЫХ ВЕЩЕСТВ
В ВОЗДУХЕ

Выпуск XVII

Москва, 1981 г.

МИНИСТЕРСТВО ЗДРАВООХРАНЕНИЯ СССР

МЕТОДИЧЕСКИЕ УКАЗАНИЯ
ПО ОПРЕДЕЛЕНИЮ ВРЕДНЫХ ВЕЩЕСТВ
В ВОЗДУХЕ

Выпуск XVII

Москва, 1981 г.

Сборник методических указаний составлен методической секцией по промышленно-санитарной химии при проблемной комиссии "Научные основы гигиены труда и профессиональной патологии".

Настоящие методические указания распространяются на определение содержания вредных веществ в воздухе промышленных помещений при санитарном контроле.

Редакционная коллегия: В.Б.Дорогова, М.Д.Бабина,
В.Г.Овечкин, В.А.Хомутова, Г.В.Медведева

УТВЕРЖДАЮ

Заместитель Главного
государственного
санитарного врача СССР
А.И. ЗАЙЧЕНКО

" 18 " марта 1981 г.

№ 2320-81

МЕТОДИЧЕСКИЕ УКАЗАНИЯ
НА СПЕКТРОФОТОМЕТРИЧЕСКОЕ ОПРЕДЕЛЕНИЕ
ЛАССО, СР- 52223, СУФФИКСА В ВОЗДУХЕ

Т а б л и ц а 8

Физические свойства компонентов

| №/п/п | Компоненты | Молекулярный вес | Температура, °С | | Растворимость |
|-------|---|------------------|-----------------|-----------|-------------------------------|
| | | | кипения | плавления | |
| | Лассо (анахлор, метаклор) - N-метокси-метил-2,6-диэтилхлор-ацетанилид | | | | |
| | | 269,7 | - | 40-41 | Растворимость в воде 148 мг/л |
| 2 | СР-52223-N (3 метилпропоксид-метил) - 2,6-диметилхлор-ацетанилид | 283,8 | 135-140 | | Растворимость в воде 59 мг/л |
| | | | | | |
| 3 | Суффикс- N-бензоил-N-(3,4 дихлорфенил)-аланин, этиловый эфир | 366,2 | - | 70-71 | Трудно растворим в воде |
| | | | | | |

I. Общая часть

I Определение основано на измерении оптической плотности спиртовых растворов анализируемых соединений при длинах волн, характеризу-

ющих максимумы поглощения на электронных спектрах.

2. Предел обнаружения 10 мкг в анализируемом объеме раствора.
3. Предел обнаружения в воздухе 0,1 мг/м³ (расчетный).
4. Погрешность определения $\pm 12\%$.
5. Диапазон измеряемых концентраций 0,1–10 мг/м³.
6. Определению не мешают соединения, обладающие поглощением в области 250–270 нм.
7. Ориентировочно безопасные уровни воздействия: лассо – 0,5 мг/м³ (аэрозоль), СР-52 223 0,2 мг/м³ (аэрозоль), сульфакс–0,5 мг/м³ (аэрозоль).

II. Реактивы и аппаратура

8. Применяемые реактивы и растворы.

Лассо, СР-52223 и сульфакс, х.ч.

Стандартный раствор № 1 с содержанием 100 мкг/мл анализируемого пестицида готовят растворением 5 мг действующего начала вещества в 50 мл этилового спирта. Раствор устойчив в течение 30 дней.

Стандартный раствор № 2 с содержанием 10 мкг/мл анализируемого соединения готовят растворением 5 мл стандартного раствора № 1 в этиловом спирте в мерной колбе на 50 мл. Раствор устойчив в течение 5 дней.

Спирт этиловый, ГОСТ 5963–67.

9. Применяемые посуда и приборы.

Аспирационное устройство.

Фильтродержатели.

Фильтры беззольные.

Посуда лабораторная, мерная по ГОСТ 1770–74.

Кварцевые кюветы, рабочая длина 1 см.

Спектрофотометр СФ-16.

III. Отбор проб воздуха

10. Воздух со скоростью 5 л/мин протягивают через беззольный фильтр, помещенный в фильтродержатель. Для определения 1/2 предельно-допустимой концентрации следует отобрать 40 л воздуха.

IV. Описание определения

11. Фильтры переносят в стаканчик, промывают спиртом порциями по 1,5 мл, тщательно отжимают стеклянной палочкой. Все порции раствора

объединяют в мерной пробирке, доводят объем жидкости этиловым спиртом до 5 мл и измеряют оптическую плотность раствора в кюветах с толщиной слоя 1 см по сравнению с контролем-экстрактом контрольных фильтров, которые готовят одновременно и аналогично пробам. Для определения суффикса используют длину волны 252 нм, для лассо -265 нм, для СР-52223-267 нм.

Содержание анализируемых соединений определяют по предварительно построенному калибровочному графику, для построения которого готовят шкалу стандартов согласно таблице 9.

Т а б л и ц а 9

ШКАЛА СТАНДАРТОВ

| Номер стандарта | 1 | 2 | 3 | 4 | 5 |
|---|---|---|---|---|----|
| Стандартный раствор № 2 анализируемого соединения, мл | 1 | 2 | 3 | 4 | 5 |
| Этиловый спирт, мл | 4 | 3 | 2 | 1 | - |
| Содержание анализируемого соединения (лассо, СР-52223, суффикс), мкг/мл | 2 | 4 | 6 | 8 | 10 |

Шкала стандартов устойчива в течение 2-х дней.

Концентрацию лассо, СР-52223 и суффикса в мг/м³ воздуха (X) вычисляют по формуле:

$$X = \frac{g \cdot V}{V_{20} \cdot V} \quad , \quad \text{где}$$

- g - содержание лассо, СР-52223, суффикса в анализируемом объеме пробы, мкг ;
 V - общий объем анализируемой пробы, мл ;
 V_1 - объем пробы, взятый для анализа, мл ;
 V_{20} - объем воздуха в л, отобранный для анализа и приведенный к стандартным условиям по формуле (см. приложение Г).

Приложение I

Приведение объема воздуха к стандартным условиям проводят по следующей формуле:

$$V_{20} = \frac{V_t \cdot (273+20) \cdot P}{(273+t) \cdot 101,33}, \text{ где}$$

V_t - объем воздуха отобранный для анализа, л

P - барометрическое давление, кПа (101,33 кПа = 760 мм.рт.ст.)

t - температура воздуха, в месте отбора пробы, °С

Для удобства расчета V_{20} следует пользоваться таблицей коэффициентов (приложение 2). Для приведения воздуха к стандартным условиям надо умножить V_t на соответствующий коэффициент.

КОЭФФИЦИЕНТЫ

для приведения объёма воздуха к стандартным условиям: температура + 20°C
и атмосферное давление 101,33 кПа

Д а в л е н и е P, кПа

| °C | 97,33 | 97,86 | 98,40 | 98,93 | 99,46 | 100 | 100,53 | 101,06 | 101,33 | 101,86 | 102,40 |
|-----|--------|--------|--------|--------|--------|--------|--------|--------|--------|--------|--------|
| -30 | 1.1582 | 1.1646 | 1.1709 | 1.1772 | 1.1836 | 1.1899 | 1.1963 | 1.2026 | 1.2058 | 1.2122 | 1.2185 |
| -26 | 1.1393 | 1.1456 | 1.1519 | 1.1581 | 1.1644 | 1.1705 | 1.1768 | 1.1831 | 1.1862 | 1.1925 | 1.1986 |
| -22 | 1.1212 | 1.1274 | 1.1336 | 1.1396 | 1.1458 | 1.1519 | 1.1581 | 1.1643 | 1.1673 | 1.1735 | 1.1795 |
| -18 | 1.1036 | 1.1097 | 1.1158 | 1.1218 | 1.1278 | 1.1338 | 1.1399 | 1.1460 | 1.1490 | 1.1551 | 1.1611 |
| -14 | 1.0866 | 1.0926 | 1.0986 | 1.1045 | 1.1105 | 1.1164 | 1.1224 | 1.1284 | 1.1313 | 1.1373 | 1.1432 |
| -10 | 1.0701 | 1.0760 | 1.0819 | 1.0877 | 1.0936 | 1.0994 | 1.1053 | 1.1112 | 1.1141 | 1.1200 | 1.1258 |
| -6 | 1.0540 | 1.0599 | 1.0657 | 1.0714 | 1.0772 | 1.0829 | 1.0887 | 1.0945 | 1.0974 | 1.1032 | 1.1089 |
| -2 | 1.0385 | 1.0442 | 1.0499 | 1.0556 | 1.0613 | 1.0669 | 1.0726 | 1.0784 | 1.0812 | 1.0869 | 1.0925 |
| 0 | 1.0309 | 1.0366 | 1.0423 | 1.0477 | 1.0535 | 1.0591 | 1.0648 | 1.0705 | 1.0733 | 1.0789 | 1.0846 |
| +2 | 1.0234 | 1.0291 | 1.0347 | 1.0402 | 1.0459 | 1.0514 | 1.0571 | 1.0627 | 1.0655 | 1.0712 | 1.0767 |
| +6 | 1.0087 | 1.0143 | 1.0198 | 1.0253 | 1.0309 | 1.0363 | 1.0419 | 1.0475 | 1.0502 | 1.0557 | 1.0612 |
| +10 | 0.9944 | 0.9999 | 1.0054 | 1.0108 | 1.0162 | 1.0216 | 1.0272 | 1.0326 | 1.0353 | 1.0407 | 1.0462 |
| +14 | 0.9806 | 0.9860 | 0.9914 | 0.9967 | 1.0027 | 1.0074 | 1.0128 | 1.0183 | 1.0209 | 1.0263 | 1.0316 |
| +18 | 0.9671 | 0.9725 | 0.9778 | 0.9830 | 0.9884 | 0.9936 | 0.9989 | 1.0043 | 1.0069 | 1.0122 | 1.0175 |
| +20 | 0.9605 | 0.9658 | 0.9711 | 0.9763 | 0.9816 | 0.9868 | 0.9921 | 0.9974 | 1.0000 | 1.0053 | 1.0105 |
| +22 | 0.9539 | 0.9592 | 0.9645 | 0.9696 | 0.9749 | 0.9800 | 0.9853 | 0.9906 | 0.9932 | 0.9985 | 1.0036 |
| +24 | 0.9475 | 0.9527 | 0.9579 | 0.9631 | 0.9683 | 0.9735 | 0.9787 | 0.9839 | 0.9865 | 0.9917 | 0.9968 |
| +26 | 0.9412 | 0.9464 | 0.9516 | 0.9566 | 0.9618 | 0.9669 | 0.9721 | 0.9773 | 0.9799 | 0.9851 | 0.9902 |
| +28 | 0.9349 | 0.9401 | 0.9453 | 0.9503 | 0.9555 | 0.9605 | 0.9657 | 0.9708 | 0.9734 | 0.9785 | 0.9836 |
| +30 | 0.9288 | 0.9339 | 0.9391 | 0.9440 | 0.9492 | 0.9542 | 0.9594 | 0.9645 | 0.9670 | 0.9723 | 0.9772 |
| +34 | 0.9167 | 0.9218 | 0.9268 | 0.9318 | 0.9368 | 0.9418 | 0.9468 | 0.9519 | 0.9544 | 0.9595 | 0.9644 |
| +38 | 0.9049 | 0.9099 | 0.9149 | 0.9198 | 0.9248 | 0.9297 | 0.9347 | 0.9397 | 0.9421 | 0.9471 | 0.9520 |

151

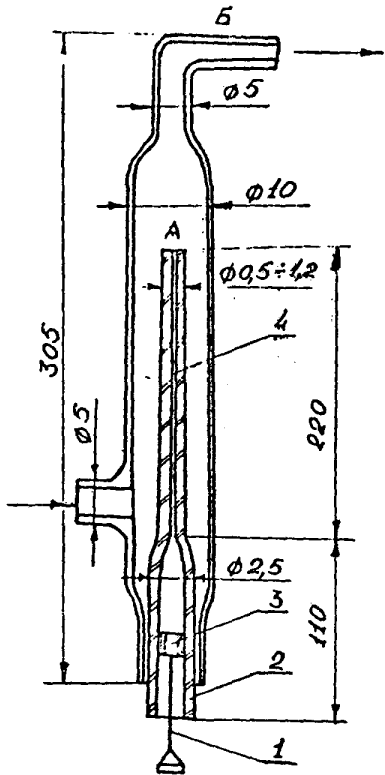


Рис.1. Установка для приготовления эталонных смесей с помощью диффузионного дозатора

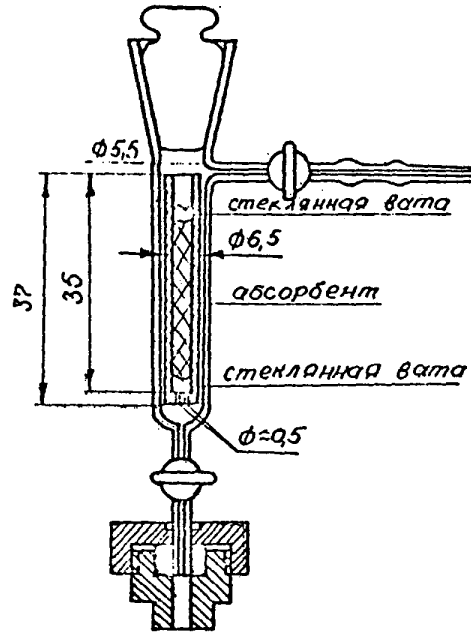


Рис.2. Устройство для ввода сконцентрированных в концентрате проб в хроматограф.

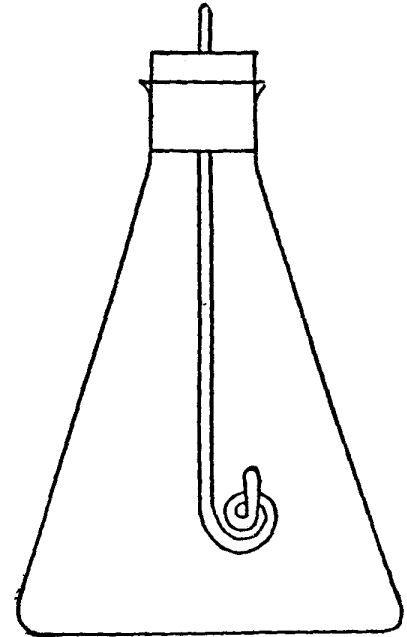


Рис.3. Колба для сжигания фильтров на определение содержания серы.

С П И С О К

институтов, представивших методики в
данный сборник

| № III | ВЕЩЕСТВО | Наименование института |
|----------|--|--|
| I. | Амидопирин | Харьковский институт гигиены труда и профзаболеваний |
| 2. | Афуган | ВНИИ ГИНТОКС, г.Киев |
| 3. | Бензантрон | Харьковский институт гигиены труда и профзаболеваний |
| 4. | Бензилпенициллин | ВНИИ антибиотиков, г.Москва |
| 5. | Бензоксазолон | Московский медицинский институт |
| 6. | Гексахлоробутиадиен | ВНИИ противифилоксерная станция, г.Одесса |
| 7. | Двуокись рутения | I-й медицинский институт, г.Москва |
| 8. | Дикрил и менид | ВНИИ Гинтокс, г.Киев |
| 9. | Диметилдихлорвинилфосфат (ДДВФ) | ВНИИ химических средств защиты растений, г.Москва. |
| 10. | Диметилдихлорвинилфосфат, -гексахлорциклогексан, дихлордифенилтрихлорэтан | Казанский институт охраны труда |
| 11. | Диметилтерефталат, метилбензоат, метилтолулат, метиловый и п-толуиловый спирты, п-толуиловый альдегид, п-толуиловая кислота, п-ксилол и дитолилметан | Ангарский НИИ гигиены труда и профзаболеваний |
| 12. | Диметилцианамид | Университет дружбы народов им.П.Лумумбы. |
| 13. | I,3 - дихлорпропилен | Новосибирский санитарный институт. |
| 14. | 3,4 - дихлорпропионамид | Горьковский НИИ гигиены труда и профзаболеваний, ВНИИ хим.средств защиты растений. |
| 15. | Дурсбан | ВНИИ Гинтокс, г.Киев |
| 16. | Зоокумарин | Тбилисский институт гигиены труда и профзаболеваний. |
| 17. | Лассо CP-52223, суффикс | ВНИИ Гинтокс, г.Киев |

| 1 | 2 | 3 |
|-----|--|--|
| 18. | Малоран | ВНИИГинтокс, г. Киев |
| 19. | Метанол в присутствии формальдегида | Новосибирский санитарный институт |
| 20. | Метилизобутилкетон | Уфимский институт гигиены труда и профзаболеваний |
| 21. | Окись, гидроокись стронция | 1-й Медицинский институт, г. Москва |
| 22. | 2,3-оксинафтойная кислота | Харьковский институт гигиены труда и профзаболеваний |
| 23. | Олеандомицин | Институт гигиены труда и профзаболеваний АМН СССР, г. Москва |
| 24. | Суммарное содержание парафиновых углеводородов $C_{11} - C_{10}$ и ароматических углеводородов | ВНИИ углеводородного сырья, г. Казань |
| 25. | Пентахлорацетофенон | Львовский медицинский институт |
| 26. | Пиримор | Киевский институт гигиены труда и профзаболеваний |
| 27. | Рицид | ВНИИ ГИНТОКС, г. Киев |
| 28. | Сероокись | Волгоградская СЭС |
| 29. | Сера | Свердловский институт гигиены труда и профзаболеваний |
| 30. | Смолистые вещества | То же |
| 31. | Тачигарен | ВНИИ ГИНТОКС, г. Киев |
| 32. | Топсин НФ-35 и НФ- | То же |
| 33. | Трехбромистый бор | Новосибирский санитарный институт |
| 34. | 1-фенил, 4-5 дижорширидазон | Уфимский институт гигиены труда и профзаболеваний |
| 35. | 1-фенилендималеимид | Гор. СЭС, г. Москва |
| 36. | Фенозон и дижлорпирридазон | ВНИИ хим. средств защиты растений, г. Москва |
| 37. | Фталан | Тбилисский институт гигиены труда и профзаболеваний |
| 38. | Фтористый алюминий | ЦИУВ Кафедра промгигиены, г. Москва |
| 39. | Фторотан, ингалан, диэтиловый эфир, этиловый спирт | Институт гигиены труда и профзаболеваний АМН СССР, г. Москва |
| 40. | 6-хлорбензоксазолон и хлористил - 6-хлорбензоксазолон | Львовский медицинский институт |
| 41. | 1-хлор - 2 этилгексан | Гор. СЭС, г. Москва |
| 42. | Цианлиав и цианистый водород | Тбилисский институт гигиены труда и профзаболеваний |
| 43. | Цинк и кадмий | Институт гигиены труда и профзаболеваний АМН СССР, г. Москва |

СО Д Е Р Ж А Н И Е

стр.

| | |
|---|----|
| 1. Методические указания на колориметрическое определение амидопиррина в воздухе | 3 |
| 2. Методические указания на хроматографическое определение афугана в воздухе | 6 |
| 3. Методические указания на фотометрическое определение бензантрацена в воздухе | 9 |
| 4. Методические указания на фотометрическое определение бензилпенициллина в воздухе | 12 |
| 5. Методические указания на спектрофотометрическое определение бензоксазона в воздухе | 16 |
| 6. Методические указания на хроматографическое определение гексахлорбутадиена в воздухе..... | 19 |
| 7. Методические указания на фотометрическое определение двуокиси рутения в воздухе | 22 |
| 8. Методические указания на хроматографическое определение дикрилла и менида в воздухе | 25 |
| 9. Методические указания на газохроматографическое определение диметилдихлорвинилфосфата в воздухе..... | 29 |
| 10. Методические указания на газохроматографическое определение диметилдихлорвинилфосфата, γ - гексахлорциклогексана и дихлордифенилтрихлорэтана в воздухе | 33 |
| 11. Методические указания на газохроматографическое определение диметилтерефталата, метилацетата, метилбензоата, метилтолулата, метилового и п-толулового спиртов, п-толулового альдегида, п-толуловой кислоты, п-ксилола и дитоллиметана в воздухе | 37 |
| 12. Методические указания на фотометрическое определение диметилпиперамида в воздухе | 42 |
| 13. Методические указания на газохроматографическое определение 1-3 - дихлорпропилена в воздухе | 45 |
| 14. Методические указания на газохроматографическое определение 3,4 - дихлорпропиоанилида в воздухе..... | 49 |
| 15. Методические указания на газохроматографическое определение дурсбана в воздухе | 52 |

| | |
|--|-----|
| 16. Методические указания на хроматографическое определение зоокумарина в воздухе | 55 |
| 17. Методические указания на спектрофотометрическое определение лиссо, СР-5224 сульфидов в воздухе | 59 |
| 18. Методические указания на хроматографическое определение малорана в воздухе | 62 |
| 19. Методические указания на газохроматографическое определение малорана в воздухе | 65 |
| 20. Методические указания на фотометрическое определение метанола в присутствии формальдегида в воздухе | 68 |
| 21. Методические указания на хроматографическое определение метилизобутилкетона в воздухе | 73 |
| 22. Методические указания на спектральное определение оксидов и гидроксидов стронция в воздухе | 77 |
| 23. Методические указания на фотометрическое определение 2,3-оксинафтойной кислоты в воздухе | 80 |
| 24. Методические указания на фотометрическое определение олеандриципа в воздухе | 83 |
| 25. Методические указания на газохроматографическое определение суммарного содержания парафиновых углеводородов $C_1 - C_{10}$ и ароматических углеводородов в воздухе | 86 |
| 26. Методические указания на хроматографическое определение пентахлорацетофенона в воздухе | 91 |
| 27. Методические указания на спектрофотометрическое определение пиримора в воздухе | 94 |
| 28. Методические указания на хроматографическое определение ринида в воздухе | 97 |
| 29. Методические указания на газохроматографическое определение сероокиси в воздухе | 100 |
| 30. Методические указания на фотометрическое определение серы в воздухе | 103 |
| 31. Методические указания на флуоресцентное определение смолистых веществ в воздухе | 106 |
| 32. Методические указания на хроматографическое определение ташигарена в воздухе | 109 |
| 33. Методические указания на хроматографическое определение топсинов ИФ-35 и ИФ-44 в воздухе | 112 |
| 34. Методические указания на фотометрическое определение трехбромистого бора и продуктов его разложения в воздухе | 115 |

| | |
|---|-----|
| 35. Методические указания на фотометрическое определение I-фенил, 4-5-дихлорпиридазона - в воздухе..... | I19 |
| 36. Методические указания на фотометрическое определение м-фенилендиималеимида в воздухе..... | I22 |
| 37. Методические указания на газохроматографическое определение феназона и дихлорпиридазона в воздухе | I26 |
| 38. Методические указания на фотометрическое определение фталана в воздухе | I30 |
| 39. Методические указания на фотометрическое определение фтористого алюминия в воздухе | I33 |
| 40. Методические указания на газохроматографическое определение фторотана, ингалана, диэтилового эфира и этилового спирта в воздухе | I36 |
| 41. Методические указания на спектрофотометрическое определение 6-хлорбензоксазолна и хлорметил-6-хлорбензоксазолна в воздухе..... | I40 |
| 42. Методические указания на фотометрическое определение I - хлор - 2 этил-гексана в воздухе..... | I43 |
| 43. Методические указания на фотометрическое определение цианплавана и цианистого водорода в воздухе | I46 |
| 44. Методические указания на полярографическое определение цинка и кадмия в воздухе | I50 |
| 45. Приложение I. Приведение объема воздуха к стандартным условиям | I53 |
| 46. Приложение 2. Таблица коэффициентов для различных температур и давления | I54 |
| 47. Приложение 3. Рисунки..... | I55 |
| 48. Приложение 4. Список институтов, представивших Методики | I56 |