

ТИПОВЫЕ ПРОЕКТНЫЕ РЕШЕНИЯ

907-9-04.95

МОДУЛЬНАЯ УСТАНОВКА ПО ОЧИСТКЕ ГАЗОВЫХ ВЫБРОСОВ
ОТ ОРГАНИЧЕСКИХ ПРИМЕСЕЙ ПРОИЗВОДИТЕЛЬНОСТЬЮ
ОТ 100 ДО 1000 м³/час

Альбом 1

ПЗ	Пояснительная записка	стр. 3÷7
ТХ	Технология производства	стр. 8÷27
АТХ	Автоматизация технологии	стр. 28÷32
КЖ	Конструкции железобетонные	стр. 33÷35
КМ	Конструкции металлические	стр. 36÷39
Эл	Энергоснабжение	стр. 40÷44

ТИПОВЫЕ ПРОЕКТНЫЕ РЕШЕНИЯ

907-9-04.95

МОДУЛЬНАЯ УСТАНОВКА ПО ОЧИСТКЕ ГАЗОВЫХ ВЫБРОСОВ
ОТ ОРГАНИЧЕСКИХ ПРИМЕСЕЙ ПРОИЗВОДИТЕЛЬНОСТЬЮ
ОТ 100 ДО 1000 м³/час

Альбом 1

Перечень альбомов

Альбом 1	ПЗ	Пояснительная записка	Альбом 2	ТХ ВТ	Ведомости трубопроводов по линиям
	ТХ	Технология производства			
	АТХ	Автоматизация технологии	Альбом 3	СО	Спецификации оборудования
	КЖ	Конструкции железобетонные	Альбом 4	ВМ	Ведомости потребности в материалах
	КМ	Конструкции металлические			
	ЭЛ	Энергоснабжение	Альбом 5	С	Сметы

Разработано:
АО "Тирпроласт"

Главный инженер
института

Главный инженер
проекта

В.Е. Гублевский В.Е. Гублевский

Н.И. Бояринцева Н.И. Бояринцева

Утвержден Росконхимнефтепромом

Приказ от 09.11.95 № 03/1-11-91
Введен в действие АО "Тирпроласт"
Приказ от 09.11.95 № 23

Содержание альбома 1

NN листоб	Наименование	Страница
ПЗ	Пояснительная записка	3
ТХ	Технология производства	
ТХ 1	Общие данные	8
ТХ 2	Общие данные (окончание)	9
ТХ 3	Принципиальная схема очистки газовых выбросов	10
ТХ 4	Расположение оборудования. План на отм. чистого пола. Разрез 1-1	11
ТХ 5	Технологическая схема очистки газовых выбросов	12
ТХ 6	Монтажно-коммуникационный чертеж. План на отм. чистого пола	13
ТХ 7	Монтажно-коммуникационный чертеж. Разрез 1-1	14
ТХ 8	Монтажно-коммуникационный чертеж. Разрез 2-2; 3-3; 4-4	15
ТХ 9	Переход сварной 503x530x25	16
ТХ 10	Переносная алюминиевая площадка	17
ТХ 11	Эскизы узлов заземления оборудования	18
ТХ 12	Чертежи креплений трубопроводов	19
ТХ 13	Адсорбер $\varnothing 1200$. Н _{нас.} = 1200 мм. Чертеж общего вида	20
ТХ 14	Адсорбер $\varnothing 1200$. Н _{нас.} = 1200 мм. Чертеж общего вида	21
ТХ 15	Адсорбер $\varnothing 1200$. Н _{нас.} = 1200 мм. Чертеж общего вида	22

NN листоб	Наименование	Страница
ТХ 16	Адсорбер $\varnothing 1200$. Н _{нас.} = 1200 мм. Чертеж общего вида	23
ТХ 17	Адсорбер $\varnothing 800$. Н _{нас.} = 800 мм. Чертеж общего вида	24
ТХ 18	Адсорбер $\varnothing 800$. Н _{нас.} = 800 мм. Чертеж общего вида	25
ТХ 19	Адсорбер $\varnothing 800$. Н _{нас.} = 800 мм. Чертеж общего вида	26
ТХ 20	Адсорбер $\varnothing 800$. Н _{нас.} = 800 мм. Чертеж общего вида	27
АТХ	Автоматизация технологий	
АТХ 1	Общие данные	28
АТХ 2	Функциональная схема контроля	29
АТХ 3	Схема внешних проводок (начало)	30
АТХ 4	Схема внешних проводок (окончание)	31
АТХ 5	План расположения приборов	32
КЖ	Конструкции железобетонные	
КЖ 1	Общие данные	33
КЖ 2	План. Сечение а-а. Экспликация полов	34
КЖ 3	Схема расположения набетонки и закладных изделий в полу	35
КМ	Конструкции металлические	
КМ 1	Общие данные	36
КМ 2	Техническая спецификация металла	37
КМ 3	Схема расположения металлоконструкций	38
КМ 4	Узлы 1+5	39

NN листоб	Наименование	Страница
ЭЛ	Энергоснабжение	
ЭЛ 1	Электроосвещение. Общие данные	40
ЭЛ 2	Электроосвещение	41
ЭЛ 3	Заземление	42
ЭЛ 4	Комплект светильника с подвесом (ВЗГ/В4А2. ДИМС)	43
ЭЛ 5	Ведомость изделий МЭЗ, оборудования и материалов для изделий МЭЗ и объемов электромонтажных работ	44

Содержание

	Стр.
1. Исходные данные	... 3
2. Технология очистки газовых выбросов	... 3
2.1. Основные технические решения и описание схемы установки	... 3
2.1.1. Основные технические решения	... 3
2.1.2. Описание схемы установки	... 3
2.2. Характеристика используемых сорбентов	... 4
2.3. Характеристика применяемых энергетических средств	... 4
2.4. Указания по привязке	... 4
2.5. Указания по эксплуатации	... 4
2.6. Аналитический контроль	... 4
2.7. Техника безопасности, противопожарные мероприятия, производственная санитария и охрана труда	... 5
3. Автоматизация	... 5
3.1. Исходные данные	... 5
3.2. Автоматизация технологического процесса	... 5
4. Архитектурно-строительная часть	... 5
4.1. Исходные данные и природные условия строительства	... 5
4.2. Объемно-планировочные и конструктивные решения	... 5
4.3. Антикоррозионная защита	... 5
5. Электрическая часть	... 5
5.1. Исходные данные	... 5
5.2. Основные показатели	... 5
5.3. Электроосвещение	... 5
5.4. Заземление и защита от статического электричества	... 6
6. Сметная часть	... 6
7. Техничко-экономические показатели	... 6

Исходные данные

Типовые проектные решения разработаны АО "Гипропласт" на основании перечня работ, выполняемых в 1995 году за счет Федеральных бюджетных ассигнований, утвержденного Роскомхимнефтепромом 29 марта 1995 г. и в соответствии с техническим заданием к договору №11 от 05.03.95 г. утвержденному Роскомхимнефтепромом.

2. Технология очистки газовых выбросов

2.1. Основные технические решения и описание схемы установки

2.1.1. Основные технические решения

Данная установка предназначена для очистки газовых выбросов на новых высокоэффективных полимерных сорбентах типа "Поролас".

Сорбенты "Поролас" обладают рядом преимуществ по сравнению с традиционно применяемыми для подобных целей углями: более высокой сорбционной емкостью, легкостью регенерации, меньшим расходом регенерирующего агента, высокой прочностью и долговечностью. Они химически инертны, стойки к действию растворителей и термоустойчивы.

Такие свойства сорбентов позволяют использовать их как в установках чисто экологического назначения, так и для выделения из газовых смесей ценных компонентов с целью их использования.

Различные марки сорбентов "Поролас" обладают способностью сорбировать различные классы органических веществ, благодаря чему возможно их широкое применение во многих отраслях промышленности.

Технологические решения, положенные в основу предлагаемой типовой схемы очистки, позволяют полностью исключить прокок улавливаемого вещества в атмосферу и, в то же время обеспечить полное насыщение рабочего слоя сорбента, чтобы свести к минимуму расход регенерирующего агента и получить максимальную концентрацию регенерата.

Для этого в установку входят два включенных последовательно рабочих адсорбера и третий, находящийся на регенерации.

Такая система позволяет иметь два контрольных замера концентрации по ходу очищаемого газа: промежуточный - на выходе из первого адсорбера, свидетельствующий о степени насыщения сорбента, и окончательный - перед выходом очищаемого газа в атмосферу из второго адсорбера.

Концентрация улавливаемого вещества на выходе из второго адсорбера должна удовлетворять санитарным требованиям.

По достижении заданного значения концентрации улавливаемого вещества после первого адсорбера (что свидетельствует о степени насыщения слоя сорбента в первом адсорбере) этот адсорбер выводится на регенерацию, второй адсорбер становится первым, а регенерированный третий адсорбер - вторым рабочим.

Оптимальные скорости паро-газовой смеси, поступающей на очистку, рекомендуются в пределах $0,1 \pm 0,25$ м/с.

Для обеспечения эффективной работы сорбента в заданных пределах производительности проектными решениями предусматриваются в качестве вариантов адсорберы двух типоразмеров - диаметром 800 мм и 1200 мм. Предусмотрены соответствующие решения по конструкции фундаментов и системам трубопроводов, что позволяет применять данную установку в широком диапазоне производительностей по очищаемому газу.

Выбор марки сорбента, режима и частоты регенерации, сушильного агента, а также оптимальной скорости в сечении адсорбера зависит от природы улавливаемого вещества и должен осуществляться в каждом конкретном случае. С этой целью заказчик может обращаться в АО "Гипропласт".

Установка может использоваться для улавливания веществ любого класса опасности с различными взрывопожарными свойствами, и может быть размещена в помещениях категории А и зоны класса В-Ia.

Оборудование установки может работать в условиях разрежения до 0,5 атм или избыточного давления до 0,7 атм.

Согласно данным проектным решениям оборудование установки выполнено из углеродистой стали. В случае высокой коррозионной активности обрабатываемых веществ может быть произведена корректировка и подбор требуемого конструкционного материала.

Проектными решениями предусмотрены минимально необходимые средства автоматизации процесса, обеспечивающие безопасную работу установки и удобство эксплуатации.

При привязке проекта уровень автоматизации процесса может определяться в каждом конкретном случае в соответствии с требованиями потребителя.

2.1.2. Описание схемы установки

Паро-газовая смесь, содержащая органические примеси, поступает на очистку в адсорберы поз. А1/1±3 сверху. Два из трех установленных адсорберов работают на очистку газовой смеси по последовательной схеме, в третьем осуществляется регенерация сорбента.

Контроль степени очистки паро-газовой смеси осуществляется после первого включенного в работу адсорбера.

При появлении "проскока", что свидетельствует о насыщении сорбента поглощаемыми вещества-

		Привязан			
				Листов	
Инв.№					
ГИП	Бояринцева	09.95	ТР 907-9-04.95		ПЗ
Разработал	Палицын	09.95			
Разработал	Цувинов	09.95			
Разработал	Созинов	09.95			
Разработал	Чусова	09.95			
Разработал	Викторова	09.95			
			ПОЯСНИТЕЛЬНАЯ ЗАПИСКА		
					стадия лист листов
					РП 1 5
					АО "Гипропласт"

ми, первый адсорбер выводится на регенерацию, второй становится первым, а третий - вторым рабочим.

Предусматривается также отбор контрольных анализов очищенной паро-газовой смеси перед выбросом в атмосферу.

Регенерация сорбента осуществляется острым паром давлением 0,7 ати. Подача острого пара осуществляется снизу. При отпарке контролируется температура в верхней и нижней части адсорбера, она не должна превышать 115 °С. Поднимающиеся пары из верхней части адсорбера поступают на конденсацию в теплообменник поз. Т2, охлаждаемый оборотной водой. Конденсат из теплообменника, представляющий собой водно-органическую смесь, направляется на утилизацию.

Регенерация паром продолжается в среднем в течение 4-5 часов. По окончании отпарки сорбент сушится горячим сушильным агентом с температурой 60-80 °С, подогрев которого осуществляется в калорифере поз. Т3, обогреваемом паром давлением 3 ати. Сушка проводится приблизительно в течение 2-4 часов.

2.2. Характеристика некоторых используемых сорбентов

Марка сорбента	Удельная поверхность, м ² /г	Общий объем пор, м ³ /г	Средний диаметр пор, А	Полярность	Применение
Поролас К	> 900	0,75-0,95	30-40	Неполярный	Извлечение хлорорганики из отходящих газов
Поролас К1	> 700	0,75-1,0	45-55	Неполярный	Адсорбция летучих органических веществ из газовых сред
Поролас А	> 500	0,75-1,0	45-55	Неполярный	Адсорбция летучих органических веществ из газовых сред

2.3. Характеристика используемых энергетических средств

№	Наименование	Техническая характеристика	Источник	Регламентируемые показатели	Примечание
1	Пар	Насыщенный	Существующая сеть	Давление 3 ати Температура 143 °С	Допустим перегрев до 150 °С
2	Пар	"-	"-	Давление 0,7 ати Температура до 115 °С	
3	Вода оборотная		Существующий водооборотный цикл	Начальная температура - 25 °С Конечная температура - 35 °С Давление до 4 ати	
4	Азот (воздух) сжатый	Технологический	Существующая сеть	Давление 0,7 ати	Используется в качестве сушильного агента
5	Воздух КИП	Осушенный	"-	Точка росы (-40 °С) Давление не ниже 6 ати	

Примечание: Расходы энергетических средств определяются частотой регенерации сорбента и рассчитываются в каждом конкретном случае.

2.4. Указание по привязке

При привязке типовых проектных решений к конкретным условиям площадки необходимо выполнить следующее:

- осуществить выбор конкретной марки сорбента, исходя из природы поглощаемого вещества;
- выбрать цикл сорбции, учитывая при этом концентрацию загрязнений в паро-газовой смеси, поступающей на очистку;
- выбрать предполагаемое место размещения установки и соответствующий вариант крепления оборудования, предложенный в строительной части проекта;
- определить имеющиеся на площадке энергоресурсы и произвести расчет расходов энергетических средств;
- при наличии в очищаемой паро-газовой смеси взрывоопасных компонентов убедиться, что их концентрация ниже, чем нижний концентрационный предел взрываемости, и при необходимости предусмотреть мероприятия обеспечивающие взрывобезопасность системы.

Для выполнения первых двух этапов работы заказчик может обратиться в АО "Гипропласт".

Вопрос сбора и утилизации конденсата после регенерации относится к компетенции заказчика.

2.5. Указания по эксплуатации

Обслуживание установки очистки, как правило, осуществляется силами имеющегося персонала предприятия без увеличения численности работающих.

Перед началом эксплуатации установки необходимо обучить и ознакомить персонал с технологией очистки газовых выбросов и нормами техники безопасности.

Учебная программа обслуживающего персонала должна включать изучение конструкции оборудования и принцип его работы.

2.6. Аналитический контроль

Аналитический контроль включает анализ поступающей на очистку паро-газовой смеси, выходящей очищенной смеси и контроль "проскока" после первого рабочего адсорбера с целью определения необходимости регенерации сорбента.

Аналитический контроль осуществляется силами имеющейся лаборатории. Специальное оборудование и персонал не предусматриваются.

Перечень необходимых лабораторных анализов.

№/№ п/п	Наименование анализируемой среды	№ анализа	Место отбора пробы	Анализируемый компонент	Технические показатели	Метод анализа	Примечание
1	Паро-газовая смесь	A ₁	На линии подачи паро-газовой смеси перед адсорбером поз. А1/1+3	Органические примеси	Фактический состав	Хроматографический	Частота отбора проб определяется в каждом конкретном случае
2	Паро-газовая смесь	A ₂	После адсорбера поз. А1/1+3	"-	"-	"-	
3	Паро-газовая смесь	A ₃	Линия отвода паро-газовой смеси	"-	"-	"-	

Привязан			
Инв.№			

ТПР 907-9-04.95

ПЗ

Лист
2

4600447-01 5

2.7. Техника безопасности, противопожарные мероприятия, производственная санитария и охрана труда

Проектные решения по данной установке приняты в соответствии с требованиями действующих норм и правил техники безопасности, пожарной безопасности и промышленной санитарии.

Данная установка может размещаться в помещениях категории "А", зоны класса В-Iа. Категория установки будет определяться в зависимости от взрывопожароопасных свойств и количества органических веществ, содержащихся в паро-газовой смеси, подвергающейся очистке.

Для обеспечения безопасности процесса очистки предусматривается ряд мероприятий:

- максимальная герметизация оборудования и трубопроводов;
- изоляция всех аппаратов и трубопроводов, поверхность которых нагрета выше 45 °С;
- установка предохранительных клапанов на адсорберах для защиты от нерегламентированного повышения давления;
- защита от статического электричества в соответствии с "Правилами защиты от статического электричества в производствах химической, нефтехимической и нефтеперерабатывающей промышленности".

При обслуживании установки применяются те же средства индивидуальной защиты, что и в основном производстве.

Специальные мероприятия по обеспечению пожарной безопасности данным проектом не предусматриваются, т.к. пожарная защита установки осуществляется аналогично пожарной защите основного производства.

3. Автоматизация

3.1. Исходные данные

Раздел автоматизации типовых проектных решений "Модульной установки по очистке газовых выбросов от органических примесей производительностью от 100 до 1000 м³/час" разработан на основании:

- задания на проектирование;
- СНиП 3.05.07-85 "Системы автоматизации";
- стандартов СПДС.

3.2. Автоматизация технологического процесса

По условиям работы технологической схемы в настоящих проектных решениях, принята система контроля на базе местных показывающих и регистрирующих приборов.

В качестве средств контроля и измерения приняты местные показывающие и самопишущие термометры, манометры и дифманометры производства ПО "Теплоконтроль" г. Казань.

Для двух вариантов производительности установки в проекте контроля заложены два комплекта расходомеров паро-газовой смеси на вводе в установку. В зависимости от производительности по паро-газовой смеси выбирается один из комплектов.

Расположение указанного расходомера в монтаже определяется заказчиком по месту.

Для размещения аппаратуры контроля предусмотрены специальные металлоконструкции, размещенные на границе установки.

4. Архитектурно-строительная часть

4.1. Исходные данные и природные условия строительства

Природные условия и исходные данные для проектирования приняты в соответствии с "Инструкцией по типовому проектированию" СН 227-82, а также заданием на проектирование.

Проект разработан для строительства в районах с сейсмичность не выше 6 баллов.

Геологические и гидрологические условия площадки строительства:

- рельеф территории спокойный;

- грунтовые воды отсутствуют;
- грунты - непучинистые, непросадочные;
- коэффициент безопасности по грунту - Кг=1.

4.2. Объемно-планировочные решения и конструктивные решения

Данная установка располагается в существующем производстве в пределах поддона с размерами в плане 5,6×7,0 м, обрамленного бетонным бортиком шириной 200 м и высотой 150 мм. Для закрепления оборудования, в полу поддона предусмотрены закладные детали, а для крепления трубопроводов - металлические опоры.

Данными проектными решениями предусмотрены варианты установки оборудования как на нуле, так и на железобетонных перекрытиях в зависимости от условий покупателя.

Фундаменты, набетонки и поддон решены монолитными, бетонными.

4.3. Антикоррозионная защита

Антикоррозионная защита металлических конструкций обеспечивается нанесением на открытые поверхности пентафталевого эмали по глифталевым грунтовкам в соответствии с требованием СНиП 2.03.11-85.

5. Электротехническая часть

5.1. Исходные данные

В данном разделе рассмотрены вопросы освещения, заземления и защиты от статического электричества модульной установки по очистке газовых выбросов. Принятые технические решения соответствуют требованиям действующих ПУЭ, нормативных документов и стандартов.

5.2. Основные показатели

1. Напряжение осветительной сети	380/220 В
2. Напряжение ламп	220 В
3. Установленная мощность	1,2 кВт
4. Потребляемая мощность	1,2 кВт
5. Годовой расход электроэнергии	4980 кВт·час

5.3. Электроосвещение

Электропитание освещения модульной установки предусматривается от щитков рабочего и аварийного освещения цеха, где размещается модульная установка, или от существующей сети электроосвещения. (Определяется при привязке проекта).

Проектом предусмотрено рабочее и аварийное освещение на напряжение ~ 220 В у ламп.

Выбор величины освещенности и коэффициента запаса произведен в соответствии со СНиП II-79 часть II глава 4. В качестве источников света во взрывоопасной зоне предусмотрены светильники с лампами накаливания ВЗГ/В4А - 200 МС с креплением к потолку здания, где размещена установка. Конкретный способ установки светильников решается при привязке проекта.

Для местного (ремонтного) освещения использованы аккумуляторные переносные светильники типа НРП 09.

Распределительная сеть прокладывается медным кабелем ВВГ на монтажном профиле.

Обслуживание светильников до 5 м производится со стремянки.

Привязан			
Инв. №			

ТПР 907-9-04.95 ПЗ

Лист 3

5.4. Заземление и защита от статического электричества

Для безопасной эксплуатации установки (ПУЭ 1.7.32) и защиты людей от поражения электрическим током при повреждении изоляции или возникновении статического электричества, предусмотрено заземление технологического оборудования.

С этой целью по периметру установки проложен внутренний контур заземления из стальной полосы сечением 25×4 мм, к которому присоединено все технологическое оборудование. Присоединение указанного внутреннего контура, как минимум в двух местах, к заземлителю или заземляющему устройству выполняется при привязке проекта.

6. Сметная часть

Сметная документация составлена в объеме и по формам, предусмотренным инструкцией по типовому проектированию СН 227-82 и информационным сборником ЦИТП, 1 вып., 1989 г.

Основными нормативными документами при составлении смет явились:

- Единые районные единичные расценки на строительные и сантехнические работы в ценах 1984 г.
- Сборники средних районных сметных цен на материалы, изделия и конструкции, части 1, 2, 3 в ценах 1984 г.
- Сборник сметных цен на местные строительные материалы, бетонные изделия, утвержденный Мособлисполкомом в ценах 1984 г.
- Прейскуранты, введенные в действие с 1 января 1982 г.
- Ценники на монтаж оборудования издания 1982 г.

Сметная документация разработана применительно к "1А" территориальному району, накладные расходы и плановые накопления приняты в размерах, установленных для типовых смет (16,5% - на общестроительные работы; 8,6% - на металлоконструкции; 8% - плановые накопления).

Для перехода в цены 1991 г. по отрасли "Химическая промышленность" принимаются следующие коэффициенты: на СМР - 1,50; на оборудование - 1,40 (письма Госстроя СССР № 14-Д от 06.09.90 г. и № 15-Д от 12.09.90 г.).

Итого объектных смет показаны дробью: в числителе - сметная стоимость в ценах 1984 г., в знаменателе - в ценах 1991 г. с учетом отраслевых коэффициентов.

7. Техничко-экономическая часть.

Техничко-экономические расчеты выполнены на основании технологической и сметной частей настоящего типового проектного решения.

Для расчета технико-экономических показателей по проектируемой установке расходы энергетических средств и сорбента "Поролас-ТМ" приняты по действующей в настоящее время установке очистки газовых выбросов от перхлорэтилена на ПО "Химпром" г. Уфа.

Расходы энергоресурсов могут изменяться в зависимости от производительности установки, типа сорбента, от природы улавливаемого вещества и его концентрации в выбросе, а также от частоты регенерации сорбента. Поэтому технико-экономические показатели проектируемой модульной установки должны рассчитываться в каждом конкретном случае.

Расчет технико-экономических показателей по проектируемой модульной установке выполнен исходя из производительности 1000 м³/час и режима работы установки 8000 часов в год.

Годовые эксплуатационные расходы включают:

- затраты на сырье и вспомогательные материалы с учетом транспортных расходов на их доставку;
- затраты на энергетiku;
- амортизацию на полное восстановление основных фондов;
- содержание и ремонт основных фондов;
- прочие неучтенные расходы.

Затраты на сырье и вспомогательные материалы.

Расчет стоимости сырья и вспомогательных материалов выполнен исходя из годовой потребности

и оптовых цен на сырье и материалы, принятых по прейскурантам, введенным в действие с 01.01.91. с учетом установленных коэффициентов к ним.

Наименование сырья	Единицы измерения	Годовая потребность	Оптовая цена, (руб)	Стоимость годового потребления, (тыс. руб)
1	2	3	4	5
2. Вспомогательные материалы				
а) сорбент "Поролас-ТМ"	т	1,12	5600	6,27
б) транспортные расходы	тыс. руб.	-	-	0,31
Итого с транспортными расходами	тыс. руб.	-	-	6,58

Затраты на энергетiku.

Расчет стоимости энергозатрат выполнен, исходя из годового расхода энергоресурсов и их стоимости, принятой по данным А.О. "Карболит", г. Орехово-Зуево Московской области.

Виды энергетики	Единицы измерения	Годовой расход	Стоимость единицы, (руб.)	Стоимость годового потребления, (тыс. руб)
1	2	3	4	5
- Пар водяной	Гкал	580	7,72	4,48
- Азот технический	тыс. м ³	800	143,80	115,04
- Воздух КИП	тыс. м ³	120	6,90	0,83
- Вода оборотная	тыс. м ³	80	41,0	3,28
Итого энергозатрат	тыс. руб.	-	-	123,63

Сводный план по труду.

Затраты на оплату труда обслуживающего персонала модульной установки по очистке газовых

Привязан			
Инв. №			

ТПР 907-9-04.95

4400447-01

ПЗ

лист

4

выбросов от органических примесей не учитываются, так как отдельного штатного расписания для этой установки не предусматривается.

Капитальные вложения и основные фонды.

№ п/п	Наименование показателей	Единицы измерения	Значение показателя
1	2	3	4
1	Сметная стоимость строительства		
	- всего,	тыс. руб.	38,58
	в том числе:		
	- строительно-монтажные работы	- " -	15,33
	- оборудование	- " -	23,00
	- прочих затрат	- " -	0,25
2	Основные фонды		
	- всего,	- " -	25,14
	в том числе:		
	- здания и сооружения	- " -	3,46
	- оборудование	- " -	21,68

Амортизация основных фондов.
Содержание и ремонт основных фондов.

Амортизация основных фондов рассчитана по единым нормам амортизационных отчислений на полное восстановление основных фондов народного хозяйства.

№ п/п	Наименование основных фондов	Стоимость основных фондов, тыс. руб.	% амортизационных отчислений на полное восстановление	Сумма амортизационных отчислений, тыс. руб.	Содержание и ремонт основных фондов, тыс. руб.	Сумма затрат на содержание и ремонт основных фондов, тыс. руб.
1	2	3	4	5	6	7
1	Здания и сооружения	3,46	6,1	0,21	6,8	0,24
2	Оборудование	21,68	25,0	5,42	8,0	1,73
	Итого:	25,14	-	5,63	-	1,97

Смета затрат по модульной установке очистки газовых выбросов от органических примесей

№ п/п	Наименование статей затрат	Сумма затрат тыс. руб./год
1	2	3
1	Сырье и вспомогательные материалы с учетом транспортных расходов	6,58
2	Энергозатраты	123,63
5	Амортизация основных фондов	5,63
6	Содержание и ремонт основных фондов	1,97
7	Прочие неучтенные расходы	0,69
	Итого:	138,50

Технико-экономические показатели.

№ п/п	Наименование показателей	Единица измерения	Значение показателей
1	Производительность установки по очистке газовых выбросов	м ³ /час	от 100 до 1000
2	Эксплуатационные затраты (себестоимость),		
	- всего	тыс. руб.	138,50
	- себестоимость единицы продукции (1000 м ³ очищаемого газа)	руб.	17,31
3	Приведенные затраты	тыс. руб.	144,29
	- удельные показатели	руб./тыс. м ³	18,04
4	Сметная стоимость		
	- общая	тыс. руб.	38,58
	в том числе:		
	- строительно-монтажных работ	тыс. руб.	15,33
	- оборудования	тыс. руб.	23,00
	- прочих затрат	тыс. руб.	0,25
5	Удельные капиталовложения		
	- всего	руб./тыс. м ³	4,82
	в том числе:		
	- строительно-монтажных работ	тыс. руб.	1,92
	- оборудования	тыс. руб.	2,87
	- прочих затрат	тыс. руб.	0,03
6	Расход основных энергоресурсов на единицу продукции:		
	- пар водяной	Гкал/тыс. м ³	0,0725
	- азот технический	м ³ /тыс. м ³	100

Технико-экономические показатели носят ориентировочный характер и зависят от конкретных условий эксплуатации установки.

Приязан			
Инв.№			

ТПР 907-9-04.95 ПЗ

Лист
5

Общие примечания

1. Технологическая часть выполнена в соответствии с ГОСТ 21.481-83 "Технология производства. Основные требования к рабочим чертежам".
2. Порядок приемки в эксплуатацию законченных строительством объектов производится в соответствии со СНиП 3.01.04-87.
3. В монтажных чертежах все отметки, за исключением обозначенных мест, даны по оси трубопроводов.
4. Свободные штуцера на аппаратах заглушить. Заглушки учтены в заказной спецификации.
5. Защита оборудования, трубопроводов и металлоконструкций от статического электричества и вторичных проявлений молнии выполняется в соответствии с "Правилами защиты от статического электричества в производствах химической промышленности" и соответствующими частями проекта.
6. Все трубопроводы должны быть проложены с уклоном. Воздушки и спускники, устанавливаемые в верхних и нижних точках, снабжаются запорной арматурой, которая учитывается в спецификации изделий и материалов.
7. Предохранительные клапаны должны быть отрегулированы на давление их открытия (Р_{отк.}) и опломбированы. Р_{отк.} указано на схеме.
8. нг³ - 1 м³ газа при нормальных условиях (температура - 0° С; давление - 760 мм рт. ст.)

Требования к монтажу

1. При производстве работ по монтажу технологического оборудования и трубопроводов надлежит пользоваться следующими нормативными документами:
Технологическое оборудование и технологические трубопроводы СНиП 3.05.05-84
2. Специальные требования к монтажу технологических трубопроводов.
По окончании монтажа оборудования и трубопроводы должны быть подвергнуты испытаниям в соответствии со СНиП 3.05.05-84.
Оборудование и трубопроводы должны быть промыты и продуты воздухом.
После выполнения строительно-монтажных работ поверхность оборудования и наземных трубопроводов должна быть окрашена с учетом рекомендаций по цветам и опознавательной окраске, указанных в ГОСТ 14202-69, ГОСТ 12.4.026-76.
По окончании всех окрасочных работ на оборудовании должны быть обозначены номера позиций в соответствии со схемой, к арматуре должны быть прикреплены таблички с указанием среды в трубопроводе и направлением подачи.
3. В данном проекте ведомости трубопроводов по линиям, спецификации изделий и материалов выполнены на ЭВМ.
Арматура, расположенная на недоступной высоте, обслуживается с переносной алюминиевой площадки см. ТПР 907-9-04.95 ТХ лист 10.

Обозначение продуктов.

1.1	паро-газовая смесь на очистку	2.101	пар Р=0,7 атм
1.2	очищенная паро-газовая смесь	2.103	пар Р=3 атм
1.3	водно-органический сток	3.103	конденсат пара Р=3 атм
1.4	пары воды и органики	8.4	вода обратная прямая
		8.5	вода обратная обратная
		5.103	сжиженный агент (азот или воздух Р=0,7 атм)

Общие указания

1. Краткие указания по пользованию документацией.
В обозначение документации по данному объекту входит:
ТПР - типовые проектные решения
907-9-04.95 - порядковый номер типовых проектных решений
ТХ - марка проекта, содержащая указание на принадлежность документации к разрабатываемому ее технологическому объекту.
2. Принципиальная схема производства представлена на листе N 3
Общее расположение оборудования по объекту представлено на листе N 4
3. Для обеспечения эффективной работы сорбента в заданных пределах производительности от 100 до 500 нм³/час и 1200 нм для производительности от 500 до 1000 нм³/час.
В связи с этим выполнены два варианта документации.

Для производительности от 100 до 500 нм³/час:
спецификация оборудования ТПР 907-9-04.95 ТХ С01
спецификация изделий и материалов ТПР 907-9-04.95 ТХ С03
ведомость материалов ТПР 907-9-04.95 ТХ ВМ1
ведомость потребности в материалах на изоляцию оборудования ТПР 907-9-04.95 ТХ ВМ4
ведомость потребности в материалах на изоляцию трубопроводов ТПР 907-9-04.95 ТХ ВМ5
ведомости трубопроводов по линиям ТПР 907-9-04.95 ТХ ВТ4
ведомость техномонтажная на изоляцию оборудования ТПР 907-9-04.95 ТХ ВТ5
ведомость техномонтажная на изоляцию трубопроводов ТПР 907-9-04.95 ТХ ВТ6

Для производительности от 500 до 1000 нм³/час:
спецификация оборудования ТПР 907-9-04.95 ТХ С0
спецификация изделий и материалов ТПР 907-9-04.95 ТХ С02
ведомость материалов ТПР 907-9-04.95 ТХ ВМ
ведомость потребности в материалах на изоляцию оборудования ТПР 907-9-04.95 ТХ ВМ2
ведомость потребности в материалах на изоляцию трубопроводов ТПР 907-9-04.95 ТХ ВМ3
ведомости трубопроводов по линиям ТПР 907-9-04.95 ТХ ВТ1
ведомость техномонтажная на изоляцию оборудования ТПР 907-9-04.95 ТХ ВТ2
ведомость техномонтажная на изоляцию трубопроводов ТПР 907-9-04.95 ТХ ВТ3

4. Спецификация оборудования и ведомость потребности в материалах по объекту составлены по монтажно-коммуникационным чертежам и включают технологическое оборудование, трубы, трубопроводную арматуру, фланцы, фасонные детали, прокладки, крепежные изделия трубопроводов.
5. Маркировка трубопроводов составлена по линиям. Линия представляет собой отдельный трубопровод (или участок) однородного материала, по которому транспортируется продукт (среда) с постоянными параметрами, от штуцера одного аппарата до штуцера другого, или до брезки в другом месте, с установленными на нем арматурой, фасонными крепежными деталями.

Условная маркировка трубопроводов:

1-1.01-5-00-С-5	1-номер отделения
1 2 3 4 5 6	2-номер продукта
	3-номер трубы
	4-условный диаметр трубопровода
	5-материал трубы
	6-изоляция

6. Все линии трубопроводов с установленными на них арматурой, фасонными деталями, фланцами, опорами, прокладками и теплоизоляцией включены в ведомости трубопроводов по линиям. Для каждой линии трубопровода в ведомости трубопроводов по линиям указаны его категория и группа, среда и ее параметры, наименование и характеристика арматуры, фланцев и фасонных деталей, материал и толщина прокладок, крепежные изделия. Маркировка арматуры произведена в соответствии с каталожными условными обозначениями.

Обозначение материального исполнения трубопроводов

25-С	- труба стальная электросварная из стали 20 с обозначением диаметра условного прохода в мм ГОСТ 10704-76
25-С1	- Труба бесшовная из стали 20 с обозначением диаметра условного прохода в мм ГОСТ 8734-76 и ГОСТ 8732-76
15кч18н2/15	- условное обозначение арматуры: тип арматуры / Дусл.

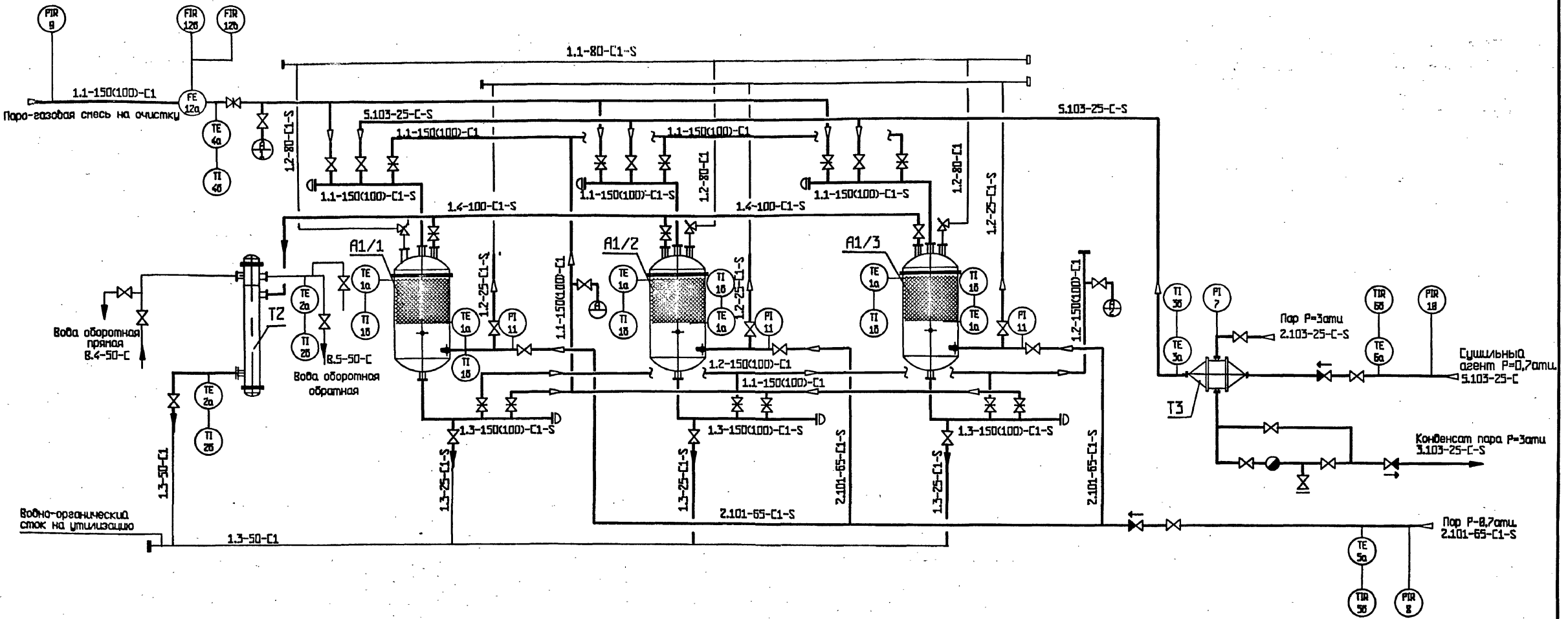
- ⊕ - место установки и позиционный номер отбора проб по проекту аналитического контроля.
- ⊖ - место установки и позиционный номер местного контрольно-измерительного прибора по проекту контроля и автоматики
- n.15 - место установки и позиционный номер местного контрольно-измерительного прибора по технологической схеме
- - направление движения продукта
- K-1 - крепление трубопровода - опора скользящая

Чертежи крепления трубопроводов см. ТПР 907-9-04.95 лист 12

				ТПР 907-9-04.95 ТХ		
Приязан	Тип	Водяничева	09.95	Модульная установка по очистке газовых выбросов от органических примесей производительностью от 100 до 1000 нм ³ /час	Страницы	Листов
	Нач. отд.	Куликов	09.95		РП	2
	Утвердил	Хельберг	09.95	Общие данные (окончание)	АО "Туропласт"	
	Контроль	Хельберг	09.95			
	Проберил	Викторова	09.95			
Инд.Н	Разработал	Кочанова	09.95			

Лист 1

Лист 1



Примечания:

1. Схема выполнена для двух вариантов:
 I вариант $Q=500 \pm 100 \text{ м}^3/\text{час}$
 II вариант $Q=100 \pm 50 \text{ м}^3/\text{час}$.
 (диаметры труб и арматуры для II варианта указаны в скобках).
2. Выбросы от СППК выполнить в соответствии с нормами.
3. Подсоединение трубопроводов к существующим магистралям осуществить по месту.
4. Общие примечания и условные обозначения см. лист общих данных ТПР 907-9-04.95 ТХ №1,2.

ПОЗ	ОБОЗНАЧЕНИЕ	НАИМЕНОВАНИЕ	КОЛ	МАССА	ПРИМЕЧ
A1/1-3	Ду=800мм. Ду=1200мм.	Абсорбер	3		
T2	488-ккГ-1.6-МВ-С/25Г-2-2-У-Н	Теплообменник F=15,5м ²	1		
T3	КП-46-СК-01УЗА	Калорифер	1		

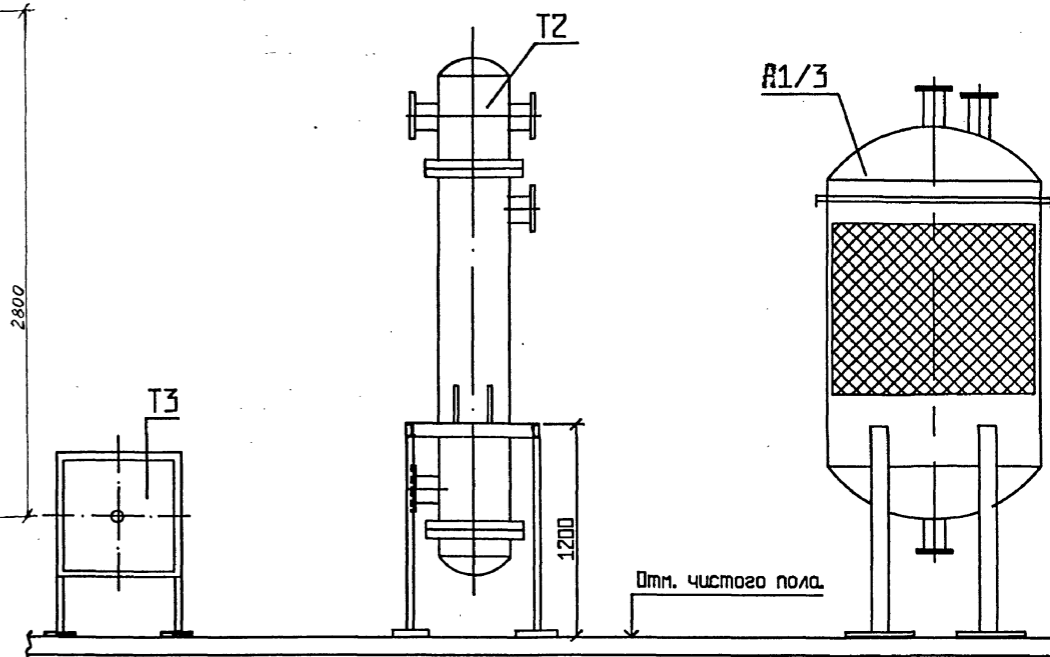
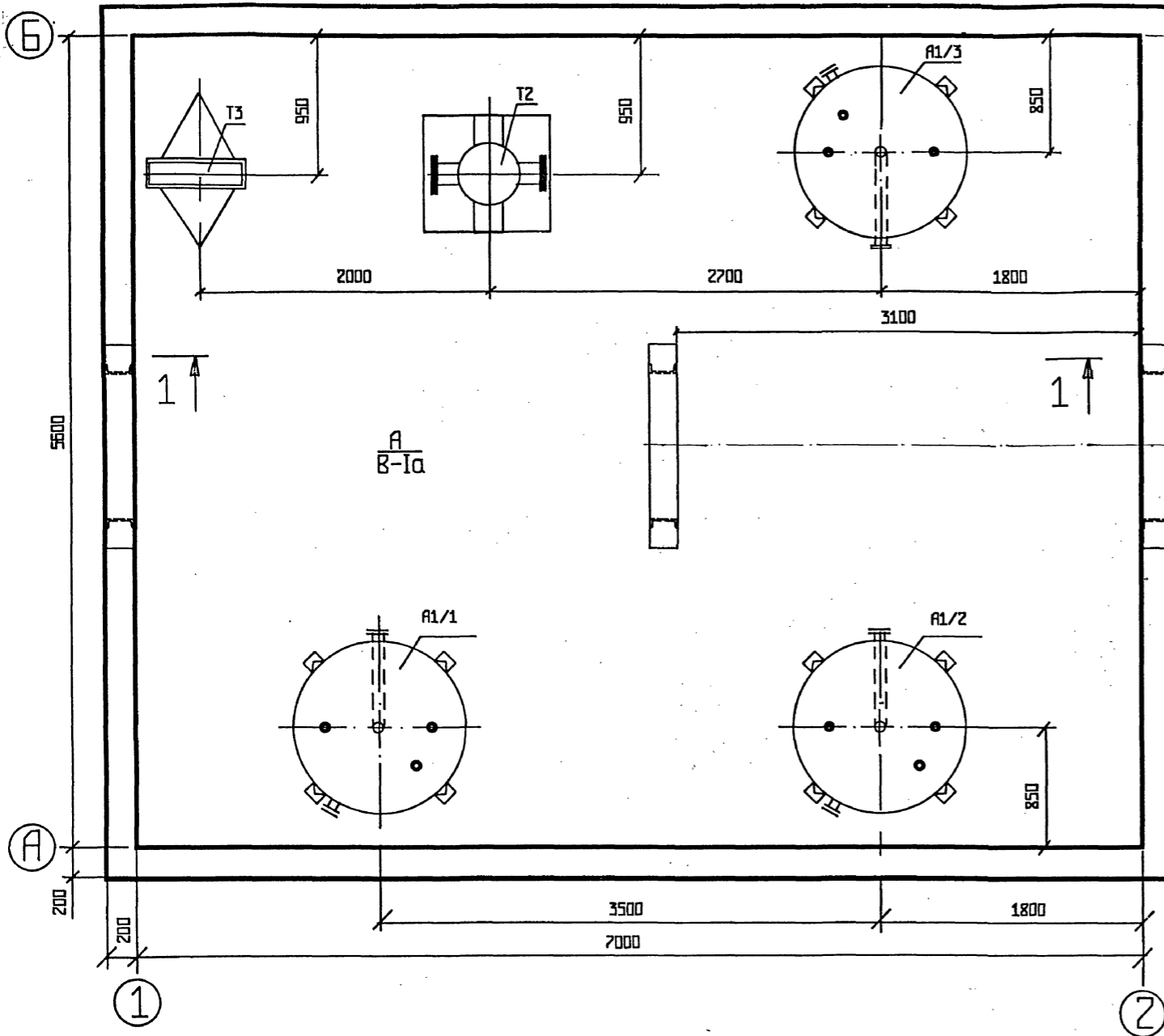
		ТПР 907-9-04.95 ТХ	
Привязан		Мобильная установка по очистке газовых выбросов от органических примесей производительностью от 100 до 1000 м ³ /час.	
ГИП	Боярынцева	09.95	РП 3
Инженер	Клишоб	09.95	
Контроль	Хельберг	09.95	
Проверка	Викторова	09.95	
Разработал	Емельянова	09.95	Принципиальная схема очистки газовых выбросов
И-д.№		АО "Гипропласт"	

400447-01 11

создано в САПР
 проверено
 согласовано
 утверждено
 дата

План на отм. чистого пола.

Разрез 1-1



ПОЗ.	ОБОЗНАЧЕНИЕ.	НАИМЕНОВАНИЕ.	КОЛ.	МАССА	ПРИМЕЧ.
A1/1-3	Ду=800мм. Ду=1200мм.		3		
T2	400-ЖТГ-1,6-МВ-С/25Г-2-2-У-Н	Теплообменник F=15,5м²	1		
T3	КП-46-СК-01У3А	Калорифер	1		

Примечание:

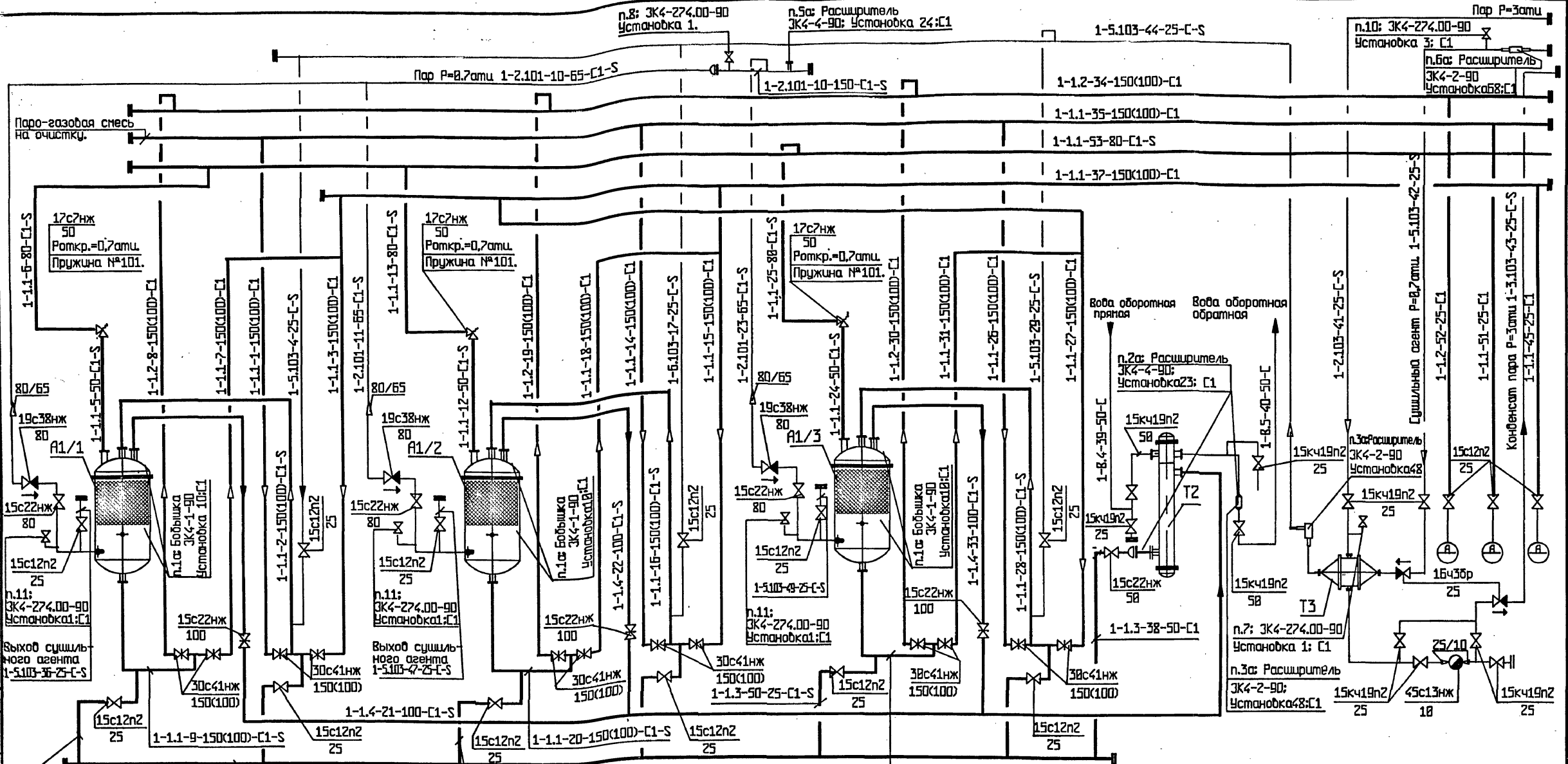
Общие примечания и условные обозначения см. лист общих данных ТПР 907-9-04.95 ТХ №1,2.

				ТПР 907-9-04.95 ТХ	
Привязан	Гип	Борянцева	09.95	Модульная установка по очистке газовых выбросов от органических примесей производительностью от 100 до 1000м³/час.	стадия лист листов
	Утвердил	Куликов	09.95		РП 4
	Контроль	Кельберг	09.95	Расположение оборудования	АО "Гипропласт"
	Проверил	Кочанова	09.95	План на отм. чистого пола.	
Инв.№	Разработал	Емельянова	09.95	Разрез 1-1.	

400447-01 12

Ссылка на листы альбома
 Имя, фамилия и дата
 Выходной №

Альбом 1.



Водно-органический сток на утилизацию 1-1.3-54-50-С1

Примечания:

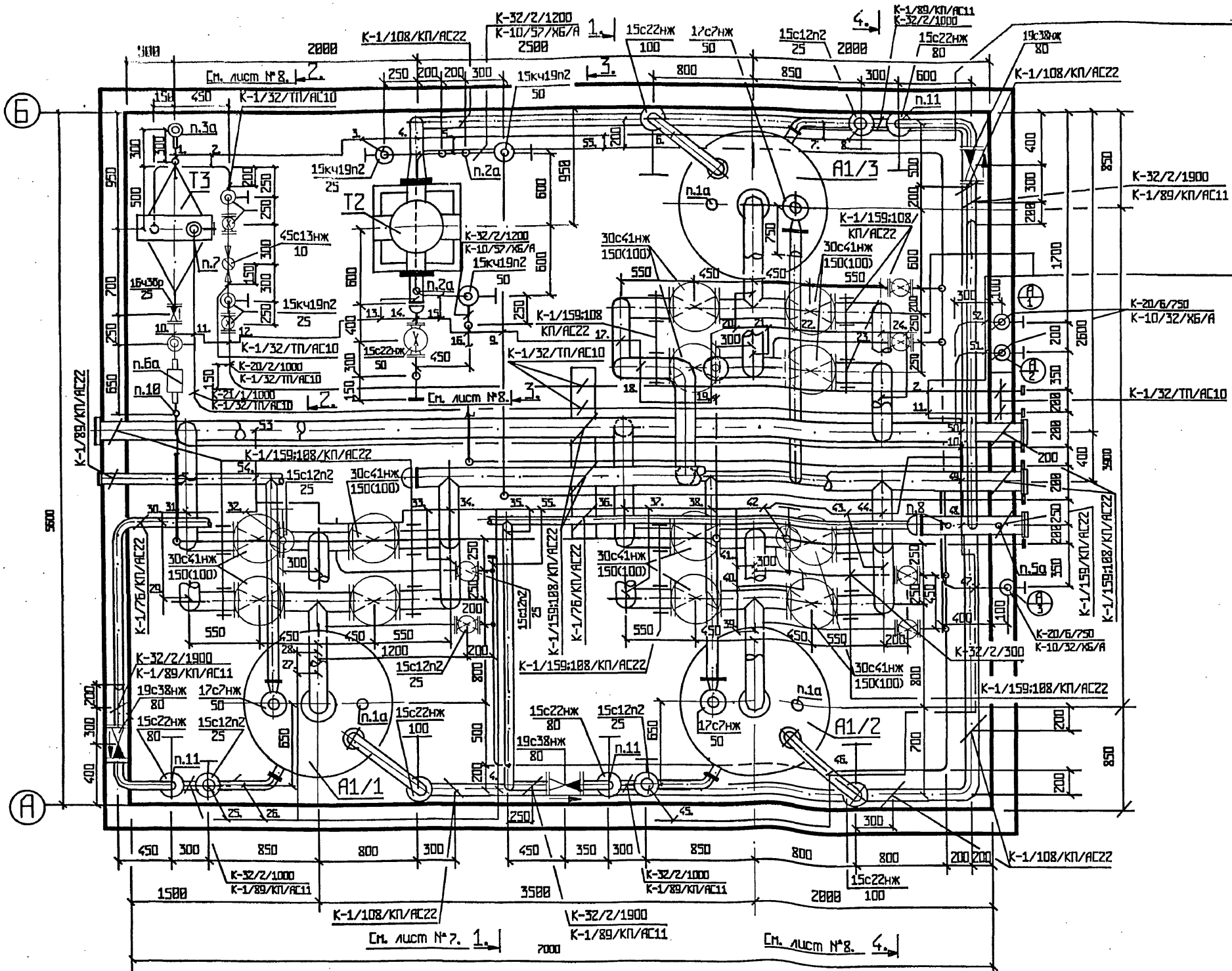
1. Схема выполнена для двух вариантов:
I вариант $Q=500 \pm 100 \text{ м}^3/\text{час}$
II вариант $Q=100 \pm 50 \text{ м}^3/\text{час}$.
(Характеристика труб и арматуры для II варианта указаны в скобках).
2. Выбросы от СПК выполнить в соответствии с нормами.
3. Выбросы, очищенные от органики, осуществить в атмосферу по месту.
4. Общие примечания и условные обозначения см. лист общих данных ТПР 907-9-04.95 ТХ №1.2.

ПОЗ	ОБОЗНАЧЕНИЕ	НАИМЕНОВАНИЕ	КОЛ	МАССА	ПРИМЕЧ
А1/1-3	Ду=800мм, Ду=1200мм.	Абсорбер	3		
Т2	400-ХКВ-1,6-М8-С/25Г-2-2-У-Н	Теплообменник $F=15,5 \text{ м}^2$	1		
Т3	КП4Б-СК-01У3А	Калорифер	1		

Приязан				ТПР 907-9-04.95 ТХ		
ГИП	Бояричева	09.95		Модульная установка по очистке газовых выбросов от органических примесей производительностью от 100 до 1000 м ³ /час.		
Утвердил	Куликов	09.95		Статья	Лист	Листов
Проверил	Хельберг	09.95		РП	5	
Проверил	Зикторова	09.95		Технологическая схема очистки газовых выбросов.		
Разработал	Хмельянова	09.95		АО "Гипропласт"		

План на отм. чистого пола.

Альбом 1



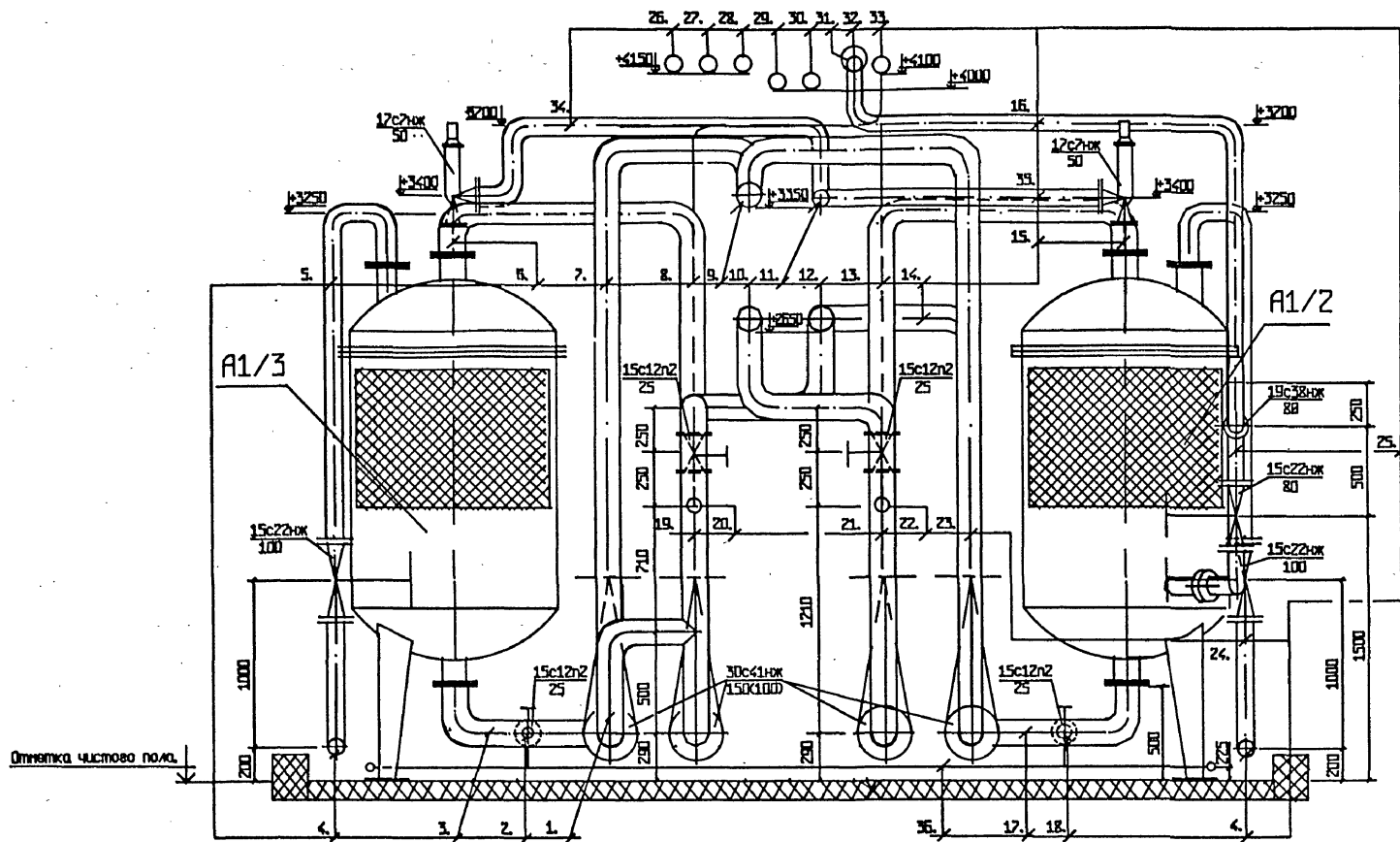
1. Сушильный агент	30. Пар P=0,7атм от
1-5.103-44-25-C-S	существующих сетей
2. Конденсат пара P=3атм	1-2.101-10-65-C1-S
к существующим сетям	31. 1-1.1-1-150(100)-C1
1-3.103-43-25-C-S	32. 1-5.103-4-25-C-S
3. 1-8.5-40-25-C	33. 1-1.1-7-150(100)-C1
4. 1-1.4-21-100-C1-S	34. 1-1.1-3-150(100)-C1
5. 1-8.5-40-50-C	35. 1-2.101-11-65-C1-S
6. 1-1.4-33-100-C1-S	36. 1-1.1-14-150(100)-C1
7. 1-2.101-23-65-C1-S	37. 1-1.2-19-150(100)-C1
8. 1-5.103-49-25-C-S	38. 1-1.1-13-80-C1-S
9. Вода обратная обрат-	39. 1-1.1-20-150(100)-C1-S
ная к существующим сетям	40. 1-1.1-15-25-C1
10. Сушильный агент от	41. 1-1.1-16-150(100)-C1
существующих сетей	42. 1-5.103-17-25-C-S
1-5.103-42-25-C	43. 1-1.1-18-150(100)-C1
11. Пар P=3атм от	44. 1-1.1-15-150(100)-C1
существующих сетей	45. 1-5.103-47-25-C-S
1-2.103-41-25-C-S	46. 1-1.4-22-100-C1-S
12. 1-3.103-43-25-C-S	47. 1-1.1-45-25-C1-S
13. 1-1.3-38-150-C1	48. 1-2.101-10-150-C1-S
14. 1-1.3-38-50-C1	49. Паро-газовая смесь
15. 1-8.4-39-50-C	1-1.1-37-150(100)-C1
16. Вода обратная прямая	50. Очищенная паро-га-
от существующих сетей	зовая смесь
17. 1-1.1-31-150(100)-C1	в атмосферу
18. 1-1.1-27-150(100)-C1	1-1.2-34-150(100)-C1
19. 1-5.103-29-25-C-S	51. 1-1.2-52-25-C1
20. 1-1.1-32-150(100)-C1-S	52. 1-1.1-51-25-C1
21. 1-1.1-28-150(100)-C1-S	53. Паро-газовая смесь
22. 1-1.1-25-80-C1-S	на очистку
23. 1-1.2-30-150(100)-C1	1-1.1-35-150(100)-C1
24. 1-1.1-26-150(100)-C1	54. Выброс от предохра-
25. 1-5.103-36-25-C-S	нительных клапанов
26. 1-2.101-10-65-C1-S	1-1.1-53-80-C1-S
27. 1-1.1-2-150(100)-C1-S	55. Водно-органическая
28. 1-1.1-9-150(100)-C1-S	сток на утилизацию
29. 1-1.2-8-150(100)-C1	1-1.3-54-50-C1

Примечания:
 1. Монтажно-коммуникационный чертёж выполнен для двух вариантов:
 I вариант Q=500-1000м³/час
 II вариант Q=100-500м³/час
 (характеристика труб и арматуры для II варианта указаны в скобках)
 2. Подсоединение трубопроводов к существующим магистралям осуществить по месту.
 3. Общие примечания и условные обозначения см. лист общих данных ТПР 907-9-04.95 ТХ №1.2.

Привязан

ТПР 907-9-04.95		ТХ	
Гип	Бояричьева	09.05	Мобильная установка по очистке газовых выбросов от органических веществ производительностью от 100 до 1000м³/час.
Утвердил	Куликов	09.05	стадия
Н. контроль	Хельберг	09.05	лист
Проверил	Качанова	09.05	лист
Разработал	Емельянова	09.05	лист
Монтажно-коммуникационный чертёж. План на отм. чистого пола.			АП "Гипропласт"

Разрез 1-1



1. 1-1.1-31-150(100)-C1	1-1.3-48-25-C1
2. Водно-органический сток на утилизацию 1-1.3-50-25-C1	19. 1-1.1-28-150(100)-C1-S
3. 1-1.1-32-150(100)-C1-S	20. 1-5.103-29-25-C-S
4. В ТЗ 1-1.4-21-100-C1-S	21. 1-1.1-14-150(100)-C1
5. 1-1.4-33-100-C1-S	22. 1-5.103-17-25-C-S
6. 1-1.1-24-50-C1-S	23. 1-1.2-19-150(100)-C1
7. 1-1.2-30-150(100)-C1	24. 1-1.1-16-150(100)-C1-S
8. 1-1.1-28-150(100)-C1-S	25. 1-2.103-11-80-C1-S
9. Очищенная паро-газовая смесь - магистраль 1-1.2-34-150(100)-C1	26. Конденсат пара Р=3атм. от ТЗ 1-3.103-43-25-C-S
10. Паро-газовая смесь на очистку 1-1.1-35-150(100)-C1	27. Пар Р=3атм. в ТЗ 1-2.103-41-25-C-S
11. Выбросы от предохранительных клапанов 1-1.1-53-80-C1-S	28. Сушильный агент в ТЗ 1-5.103-42-25-C
12. Паро-газовая смесь-магистраль 1-1.1-37-150(100)-C1	29. Вода обратная прямая в ТЗ 1-8.4-39-50-C
13. 1-1.1-16-150(100)-C1	30. Вода обратная обратная от ТЗ 1-8.5-40-50-C
14. 1-1.1-15-150(100)-C1	31. Пар Р=8,7атм.-магистраль 1-2.101-10-65-C1-S
15. 1-1.1-12-50-C1-S	32. 1-2.101-10-150-C1-S
16. 1-2.103-11-65-C1-S	33. От ТЗ в А1/1;А1/2;А1/3 1-5.103-44-25-C-S
17. 1-1.1-20-150(100)-C1-S	34. 1-1.1-13-80-C1-S
18. Водно-органический сток на утилизацию 1-1.3-54-50-C1	35. 1-1.1-25-80-C1-S
	36. Водно- органический сток на утилизацию 1-1.3-54-50-C1

Примечание:

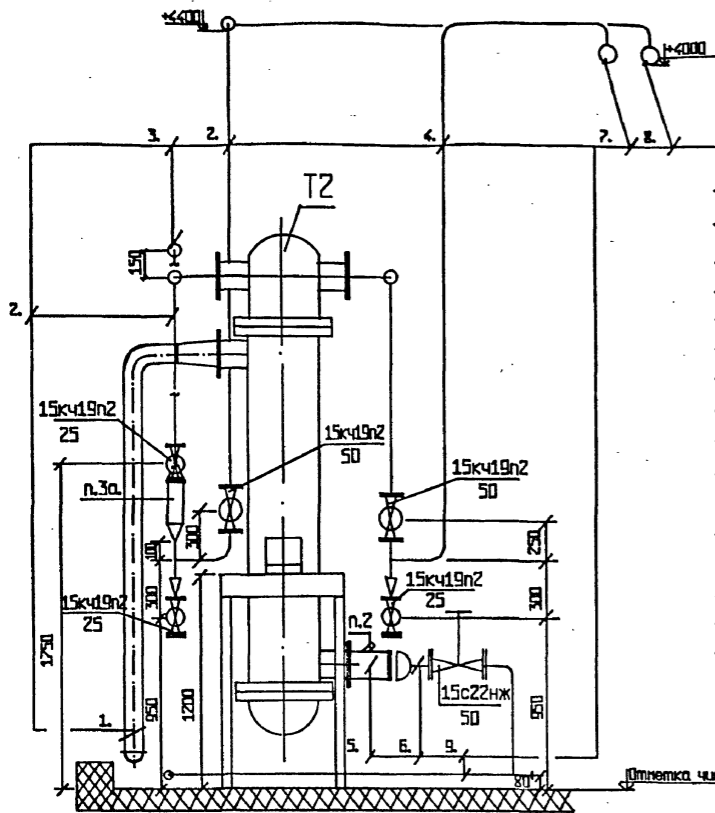
Общие примечания и условные обозначения см. лист общих данных ТРП-907-9-04. 95 лист №1,2.

Привязан

		ТРП 907-9-04. 95		ТХ	
Гип	Бояричева	08.95	08.95	стадия	лист
Утвердил	Кликов	08.95	08.95	РП	7
Н.контроль	Хельберг	08.95	08.95	Монтажно-коммуникационный чертёж. Разрез 1-1	
Проверил	Викторова	08.95	08.95	АО "Газпропласт"	
Разработал	Хельянова	08.95	08.95		

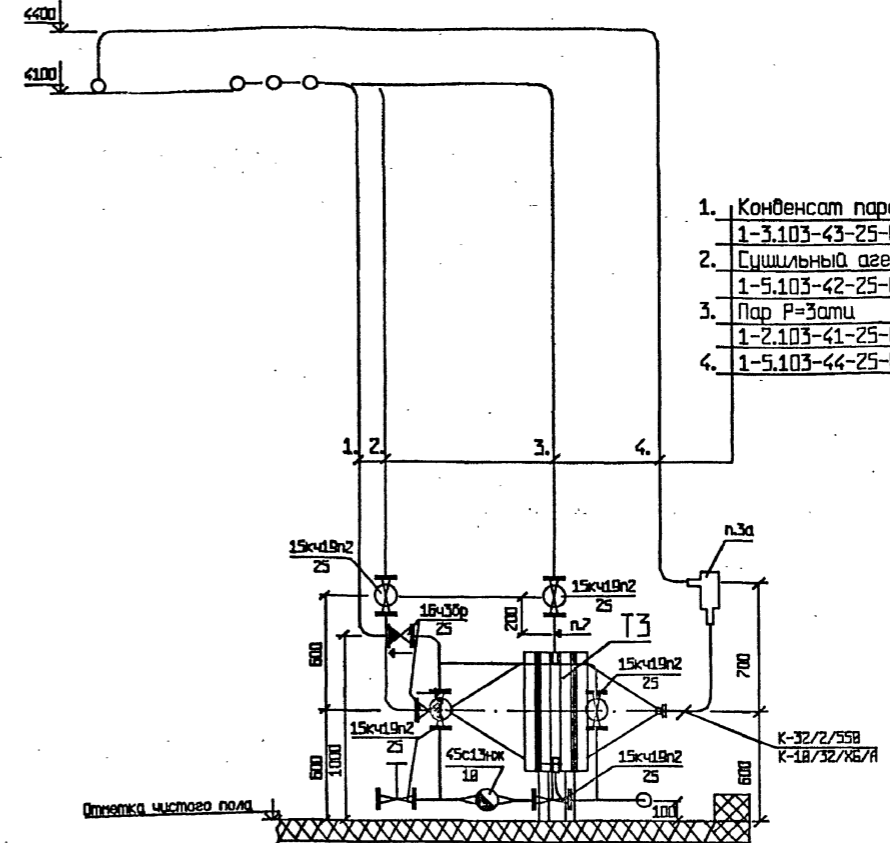
А. Л. ВОДЯНИКОВ

Разрез 3-3.



1. Пары воды и органики от существующего оборудования 1-1.4-21-100-С1-С
2. Вода обратная обратная 1-8.5-40-50-С
3. 1-8.5-40-25-С
4. Вода обратная прямая 1-8.4-39-50-С
5. Водно-органический сток на утилизацию 1-1.3-38-150-С1
6. 1-1.3-38-50-С1
7. Вода обратная прямая
8. Вода обратная обратная
9. Водно-органический сток на утилизацию 1-1.3-54-50-С1

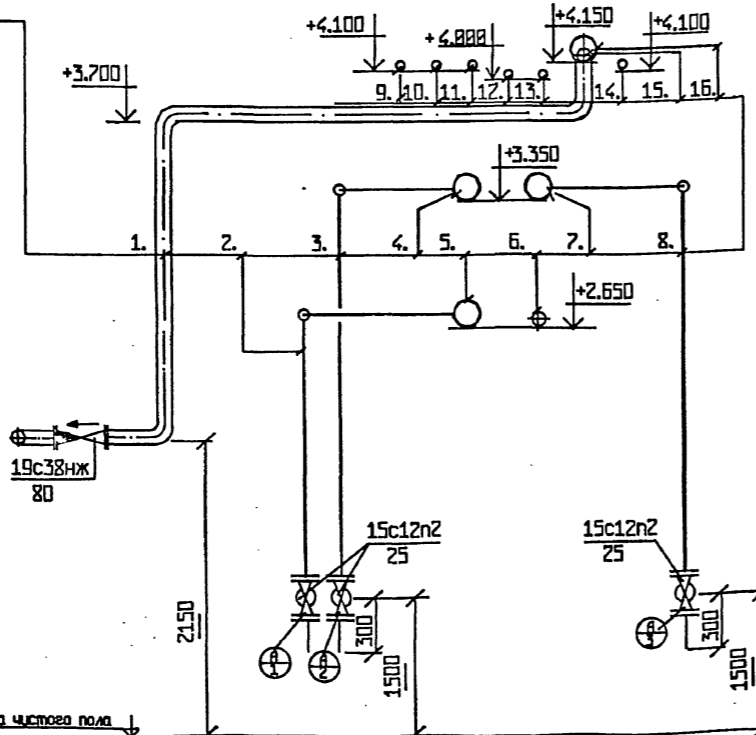
Разрез 2-2.



1. Конденсат пара Р=3атм. 1-3.103-43-25-С-С
2. Сушильный агент 1-5.103-42-25-С
3. Пар Р=3атм 1-2.103-41-25-С-С
4. 1-5.103-44-25-С-С

Разрез 4-4.

1. 1-2.101-23-65-С1-С
2. 1-1.1-51-25-С1
3. 1-1.2-52-25-С1
4. 1-1.2-34-150(100)-С1
5. 1-1.1-35-150(100)-С1
6. 1-1.1-53-80-С1-С
7. 1-1.1-37-150(100)-С1
8. 1-1.1-45-25-С1
9. 1-3.103-43-25-С-С
10. 1-2.103-41-25-С-С
11. 1-5.103-42-25-С
12. Вода обратная прямая 1-8.4-39-50-С
13. Вода обратная обратная 1-8.5-40-50-С
14. 1-5.103-44-25-С-С
15. 1-2.101-10-65-С1-С
16. 1-2.101-10-150-С1-С

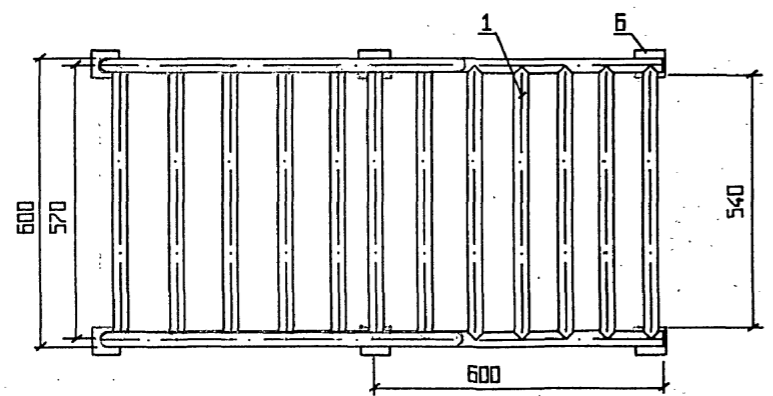
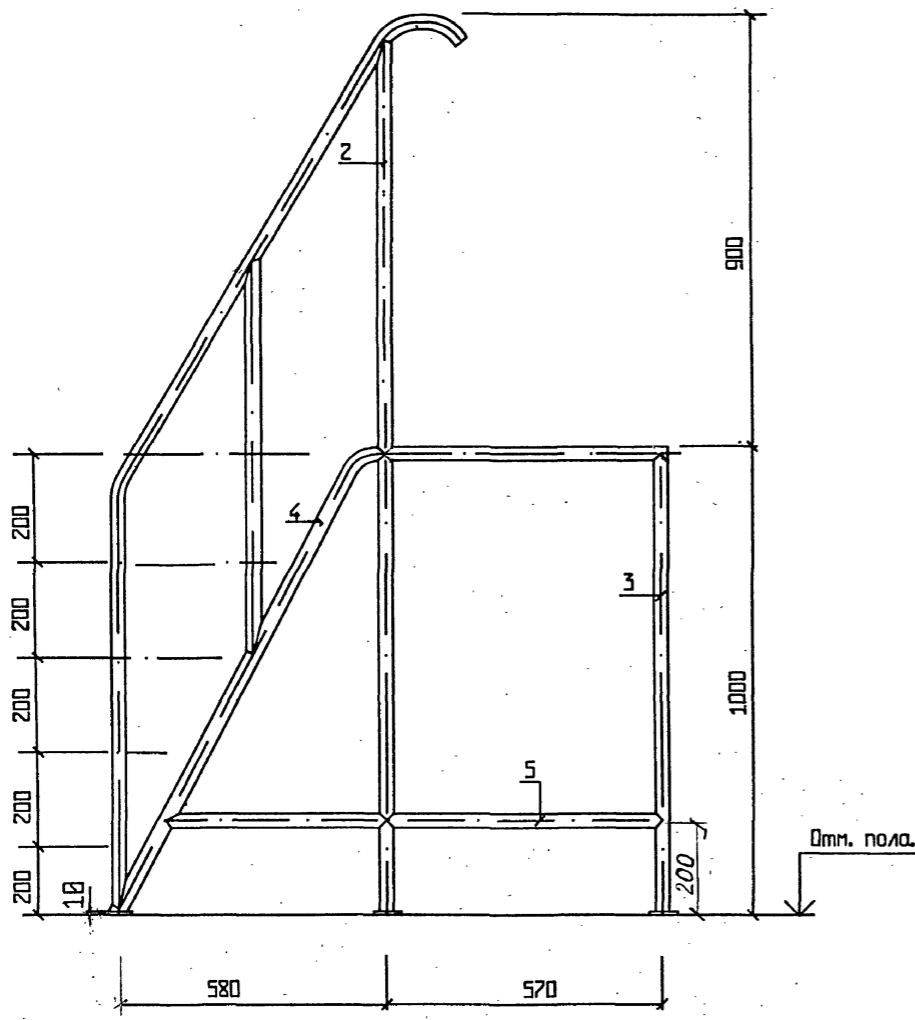


Примечание:

Общие примечания и условные обозначения см. лист общих данных ТПР 907-9-04.95 ТХ №1.2.

составитель: А. Л. ВОДЯНИКОВ
 исполнитель: А. Л. ВОДЯНИКОВ
 дата: 08.09.95
 лист: 8 из 8

Приказ		ТПР 907-9-04.95 ТХ		стадия	лист	листоб
Гип	Бояричева	08.09.95	08.09.95	РП	8	
Утвердил	Кучков	08.09.95	08.09.95	Удобильная установка по очистке газовых выбросов от органических примесей производительностью от 100 до 1000 м³/час.		
Проверил	Хельберг	08.09.95	08.09.95	Монтажно-коммуникационный чертёж. Разрез 2-2; 3-3; 4-4		
Разработал	Мельянова	08.09.95	08.09.95	АО "Гипропласт"		



Для переносной площадки высотой 1000мм.
 Общий вес=15,15кг. Общая длина=20м.

№ п.	Наименование	К-во	Матер.	ед.		ГОСТ	Примечан
				Вес	обш. в кг.		
б.	Лист 78*78*18	6	алюм. АД-1	0,7	4,2	18482-79	
5.	Труба алюминиевая $\varnothing 30 \times 2,5$ L=1000мм.	2	алюм. АД-1	0,615	1,23	18482-79	
4.	Труба алюминиевая $\varnothing 30 \times 2,5$ L=1800мм.	2	алюм. АД-1	1,11	2,22	18482-79	
3.	Труба алюминиевая $\varnothing 30 \times 2,5$ L=2570мм.	1	алюм. АД-1	1,58	1,58	18482-79	
2.	Труба алюминиевая $\varnothing 30 \times 2,5$ L=2350мм.	2	алюм. АД-1	2,9	5,8	18482-79	
1.	Труба алюминиевая $\varnothing 30 \times 2,5$ L=540мм.	13	алюм. АД-1	0,332	4,32	18482-79	
Спецификация							

Согласовано	
Исполн. подл.	
подпись и дата	
всех лиц. N	

Приказан		ТПР 907-9-04. 95 ТХ	
ГИП	Боярищева	09.95	Мобильная установка по очистке газоз-вых выбросов от органических примесей производительностью от 100 до 1000м ³ /час.
Утвердил	Куликов	09.95	РП 10
Н.контроль	Хельберг	09.95	Переносная алюминиевая площадка
Проверил	Кочанова	09.95	
Разработал	Емельянова	09.95	АД "Гипропласт"

Ц 00447-01 18

Эскиз N1

Эскиз N2

узел присоединения контура заземления к анкерному болту оборудования

узел присоединения контура заземления к опоре оборудования на сварке

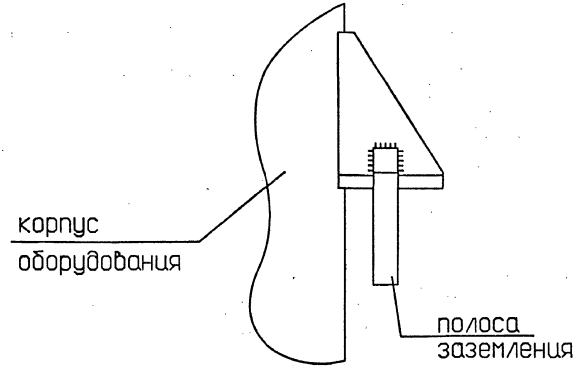
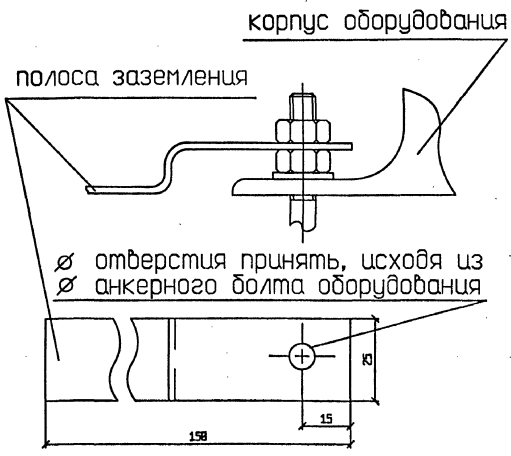


Таблица
материалов для
узел присоединения контура заземления к оборудованию и трубопроводам

позиция оборудования	эскиз применения	тип, размеры деталей	ГОСТ	материал	кол-во	масса в кг	
						ед.	
Насосное	N1	Полоса 4*25;l=158	183-76	Сталь Ст3	1	В,12	
Емкостное	N2	Полоса 4*25;l=158	183-76	Сталь Ст3	1	В,12	

Примечания:

1. Болтовые соединения должны обеспечивать плотный контакт соединяемых деталей.
2. Сварные соединения выполнять сплошным нормальным швом.

				ТПР 907-9-04. 95 ТХ			
				Техническая установка по очистке газовых выбросов от органических примесей производительностью от 100 до 1000 м³/час.			
Приказ				ГИП	Борисова	02.95	02.95
				Инженер	Кирилков	02.95	02.95
				Контроль	Мельберг	02.95	02.95
				Проверка	Кочанова	02.95	02.95
Ин.И				Разработка	Емельянова	02.95	02.95
				Эскизы узлов заземления оборудования		страниц	листок
						11	
				АО "Гипропласт"			

ИЗДАТЬ: Подписать, дата, фамилия И.И.И.

НАБОР А

Тип опоры	Исполнение и эскиз опоры	Диаметр трубы, мм	Назначение опоры	Применяемость
Табурные приварные - ПП	АСВ8(АС10)	45	Для газопроводных и неазагазованных трубопроводов	П Н
	А11(А21) АС11(АС21)	57-89		
	А12(А22) АС12(АС22)			
	Б12(Б22) БС12(БС22)	188-159		

В записи на линию программы "СТРУНА" заполняются колонки:
 СТАНДАРТ НАИМЕНОВАНИЕ КОЛИЧЕСТВО
 ЗБ146 188-П-Б12 ХХ
 Условное обозначение: К-1/Диаметр/тип/исполн.

ОПОРЫ по ОСТ 36-146-88 К-1

Тип опоры	Исполнение и эскиз опоры	Диаметр трубы, мм	Назначение опоры	Применяемость
Копирующие приварные - КП	А11(А21) АС11(АС21)	57-638	Для газопроводных и неазагазованных трубопроводов	П Н
	А12(А22) АС12(АС22)	57-159		
	А13(А23) АС13(АС23)	57-1428		
	Б12(Б22) БС12(БС22)			
	Б13(Б23) БС13(БС23)	219-1428		
	Б13(Б23) БС13(БС23)			

В записи на линию программы "СТРУНА" заполняются колонки:
 СТАНДАРТ НАИМЕНОВАНИЕ КОЛИЧЕСТВО
 ЗБ146 219-КП-АС11 ХХ
 Условное обозначение: К-1/Диаметр/тип/исполн.

ОПОРЫ по ОСТ 36-146-88 К-1

Тип опоры	Исполнение и эскиз опоры	Диаметр трубы, мм	Назначение опоры	Применяемость
Исполнение в виде	Б Г	Исп. Б 25-538 Исп. Г 25-159	Для неазагазованных трубопроводов	Н
	А В			

В записи на линию программы "СТРУНА" заполняются колонки:
 СТАНДАРТ НАИМЕНОВАНИЕ КОЛИЧЕСТВО
 ЗБ146 188-ХБ-А ХХ
 Условное обозначение: К-18/Диаметр/тип/исполн.

ОПОРЫ по ОСТ 36-146-88 К-18

Шифр узла	тип	макс.нар. Q, кес	Перечень материалов	Вес узла, кг
321	1;2	188	Уголок 88*88*6; лист 288*288*12	21

В записи на линию программы "СТРУНА" заполняются колонки:
 ШИФР КОЛИЧЕСТВО ПРИМЕЧАНИЕ
 уз 321 ХХ L=2,1(макс.)
 "L"- не больше макс. (н)
 Условное обозначение: К-32/тип/ Н"

L-ОБРАЗНЫЙ КРОНШТЕЙН К БЕТОНУ К-32

Tun 1:2:5 Tun 3:4:6

Шифр узла	тип	макс.нар. Q, кес	L	B	Перечень материалов	Вес узла, кг
281	1	588	558	458	Швеллер 14	6,8
282	2	588	1888	988	Швеллер 16	14,2
281	3	588	558	458	Швеллер 14	8,6
282	4	588	1888	988	Швеллер 16	16,3
283	5	75	688	588	Уголок 58*58*5	2,3
283	6	75	758	588	Уголок 58*58*5	2,8

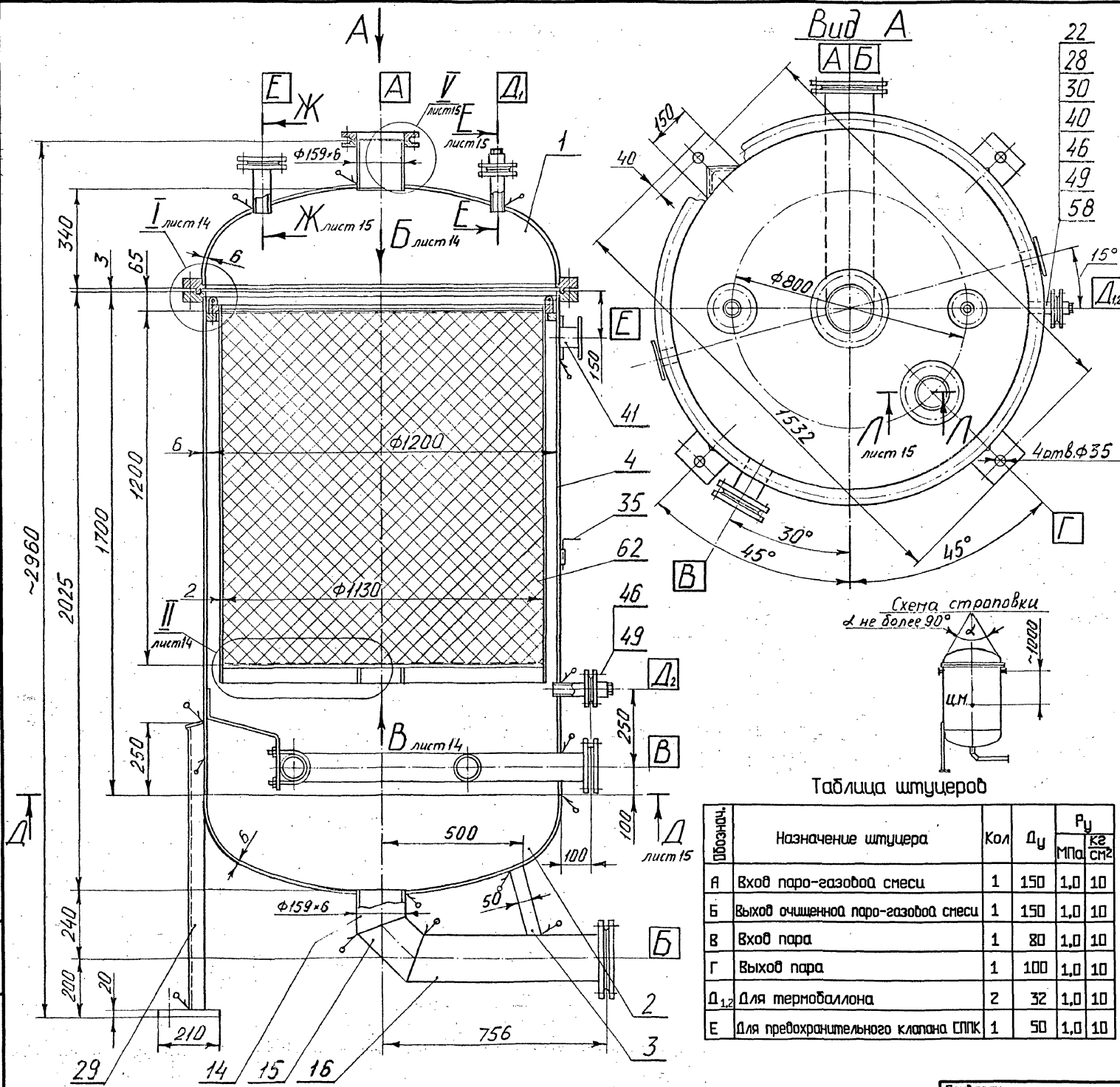
ПРИМЕЧАНИЕ:
 1. Опоры типа 5 и 6 применять только для трубопроводов Ду до 48 мм.

В записи на линию программы "СТРУНА" заполняются колонки:
 ШИФР КОЛИЧЕСТВО ПРИМЕЧАНИЕ
 уз 281 ХХ L=8,55(макс.)
 уз 282 ХХ L=1,88(макс.)
 уз 283 ХХ L=8,75(макс.)
 "L"- не больше макс. (н)
 Условное обозначение: К-28/тип/ L"

КОНСОЛЬНЫЙ КРОНШТЕЙН К-28

Приязан		ТРП 907-9-04. 95 ТХ	
Гип	Бояричева	09.95	Модульная установка по очистке газовой выбросов от органических примесей производительностью от 100 до 1000 м³/час
Утвердил	Куликов	09.95	
Н. контроль	Хельберг	09.95	Чертежи крепления трубопроводов.
Проверил	Викторова	09.95	
Разработал	Емельянова	09.95	стадия лист листов РП 12
Ино. №			АО "Газпропласт"

Рис. 1



- 22
- 28
- 30
- 40
- 46
- 49
- 58

Техническая характеристика

1. Назначение	Абсорбер предназначен для очистки газовых выбросов от органических примесей
2. Емкость	2,175 м ³
3. Среда	Паро-газовая смесь, взрывопожароопасная, класс опасности I+IV по ГОСТ 12.1.007-76
4. Давление	P _{изб} = 0,07 МПа (0,7 ^{кг} / _{см²}); P _{осм} = 0,05 МПа (0,5 ^{кг} / _{см²})
5. Температура	+150 °C
6. Материал	Сталь углеродистая марки ВСт3сп2 по ГОСТ 388-71
7. Насадка	Поролас по ТУ 002.91-89; H = 1200 мм; γ = 600 кг/м ³
8. Теплоизоляция	Плиты минераловатные марки 125 S = 50 мм по ГОСТ 9573-82
9. Установка	В помещении класса В-I ^а по ПУЭ
10. Габариты	Длина-1532 мм; ширина-1532 мм; высота-2960 мм
11. Масса металла и насадки	Стали углеродистой - 1150 кг Пороласа - 800 кг
12. Масса аппарата при гидротыспытании с теплоизоляцией	3800 кг

Технические требования

- Изготовление, испытание, приемка и поставка аппарата в соответствии с техническими требованиями ГОСТ 26-291-87 "Сосуды и аппараты стальные сварные" и ГОСТ 24444-87 "Оборудование технологическое. Общие требования монтажной технологичности"
- Аппарат сварной-сварка по ГОСТ 26-01-82-77 "Сварка в химическом машиностроении"
- Контроль сварных швов-25 % ультразвуковой дефектоскопией или просвечиванием
- Аппарат испытать гидравлически P=0,2 МПа (2,0 ^{кг}/_{см²})
- Устройства для крепления теплоизоляции и размещение приварных деталей на аппарате по ГОСТ 17314-81
- Наружную поверхность аппарата окрасить в соответствии с ГОСТ 9.032-74 "Покрытия лакокрасочные по металлу" и ОМТФМ 7312-010-78 "Окраска металлических поверхностей"
- Истинное расположение опор, цапф, штуцеров показано на виде А

M 1:10

Таблица штуцеров

Назначение	Назначение штуцера	Кол	D _ц	P _ц	
				МПа	кг/см ²
А	Вход паро-газовой смеси	1	150	1,0	10
Б	Выход очищенной паро-газовой смеси	1	150	1,0	10
В	Вход пара	1	80	1,0	10
Г	Выход пара	1	100	1,0	10
Δ _{1,2}	Для термобаллона	2	32	1,0	10
Е	Для предохранительного клапана СПК	1	50	1,0	10

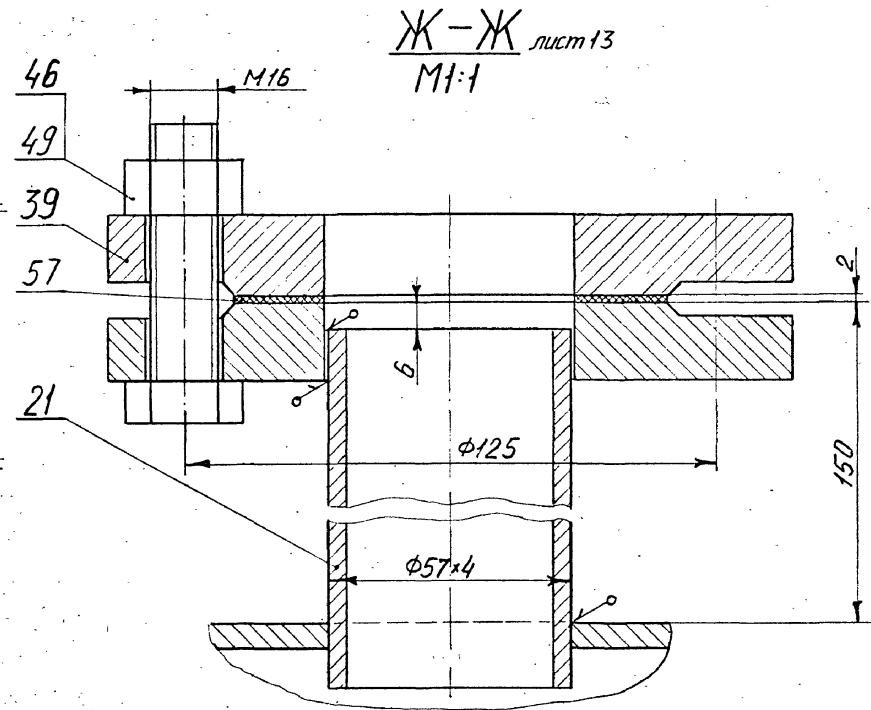
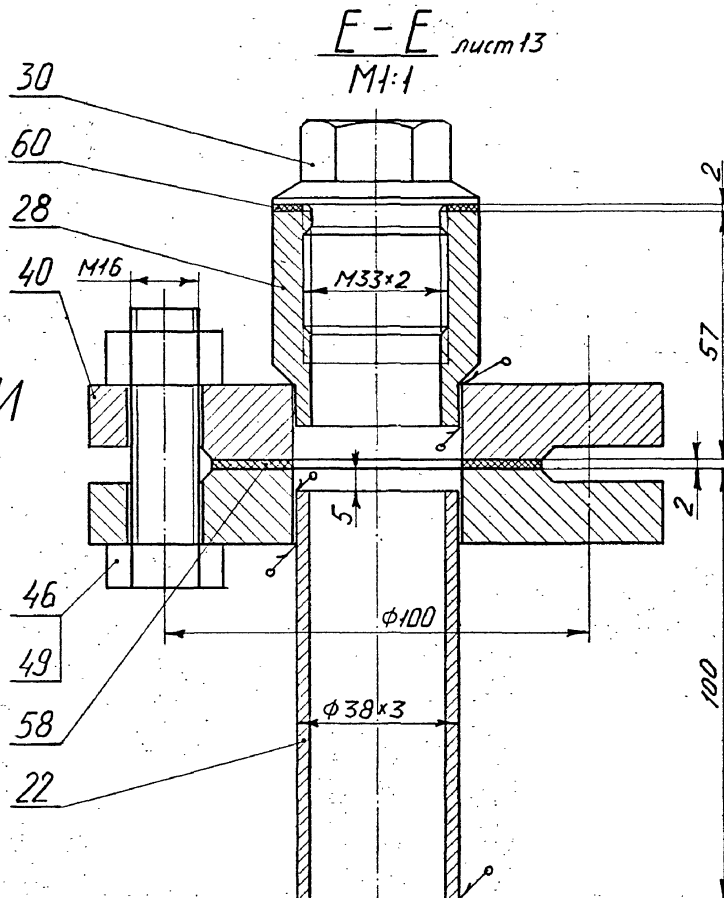
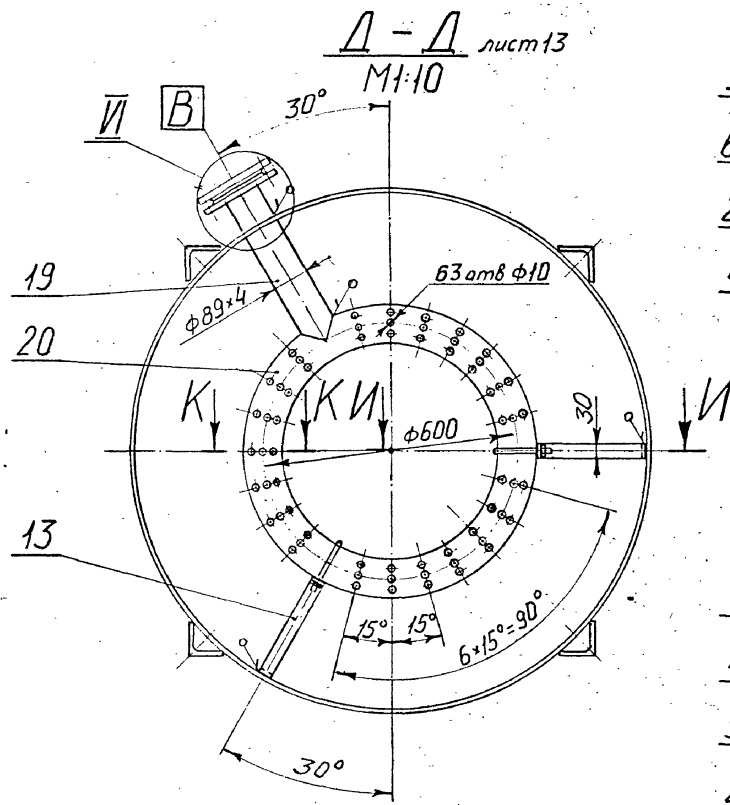
ТТР 987-9-84.95 ТХ

Приказан	ГИП	Боринцева	08.93	Мобильная установка по очистке газовых выбросов от органических примесей, производительностью от 500 до 1000 м ³ /час	Студия	Лист	Листов
	Утвердил	Тихонов	08.93		РП	13	
	Н.контр.	Тихонов	08.93		Абсорбер φ1200 Hнас. = 1200 мм Чертеж общего вида	АО "Гипропласт"	
	Проверил	Лобутина	08.93				
	Разработал	Вахнина	08.93				
Инв.№							

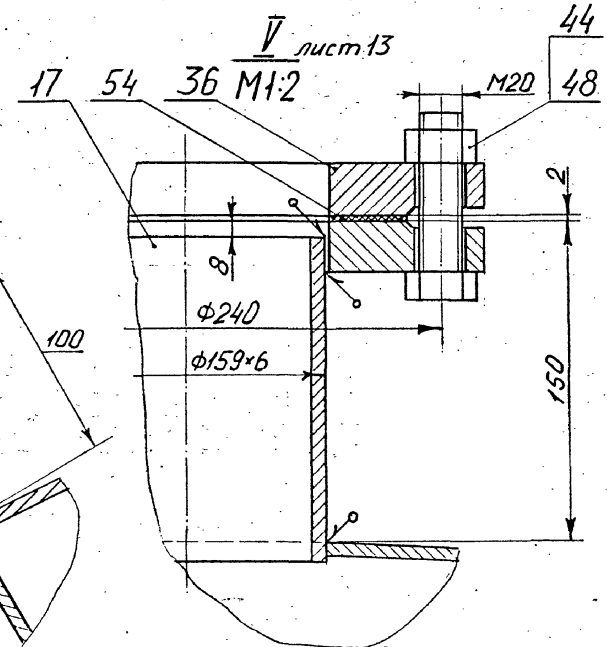
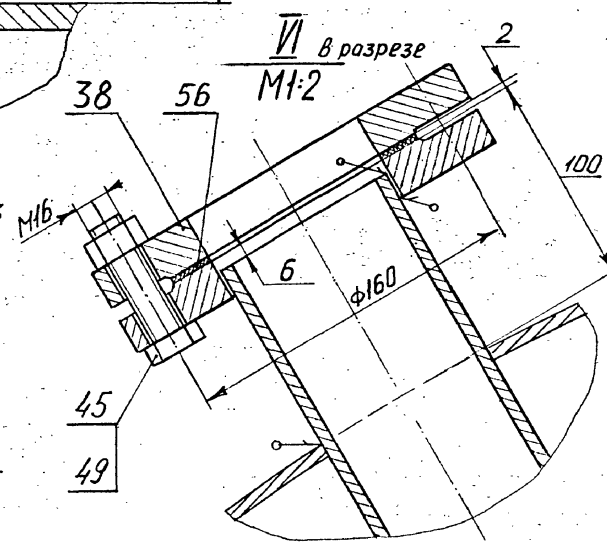
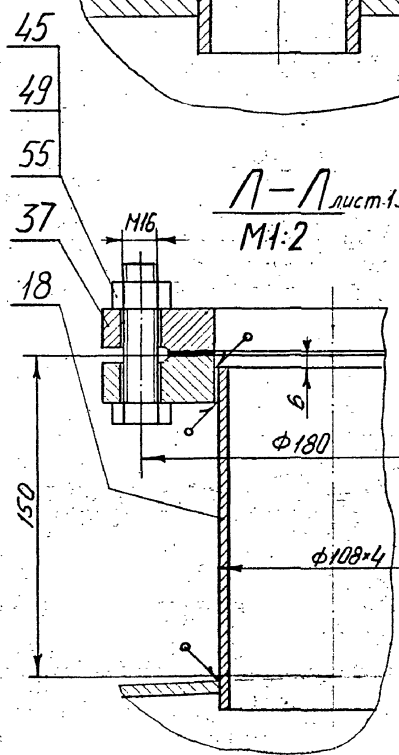
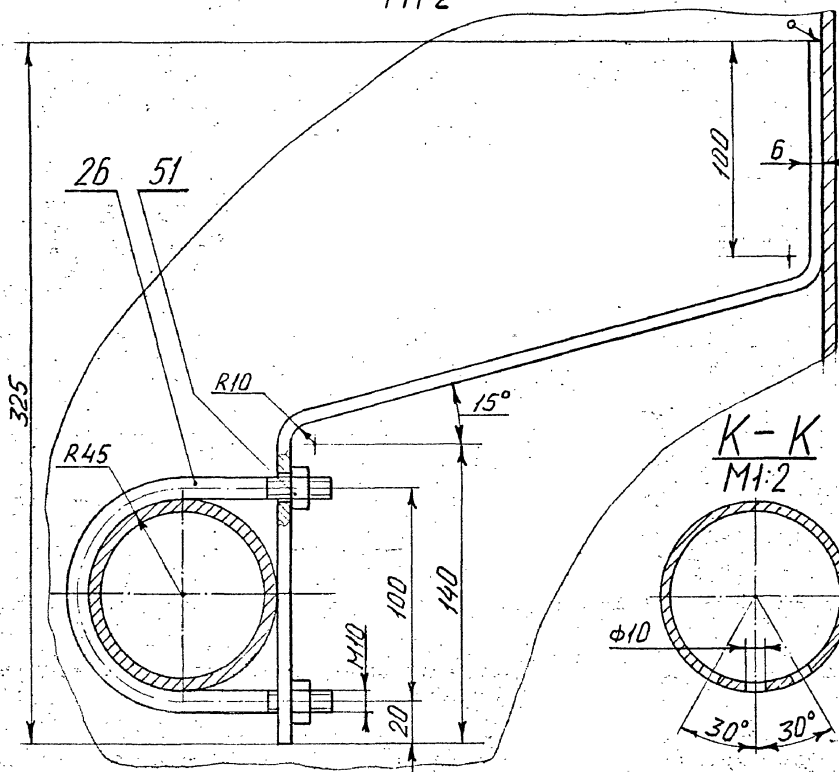
400447-01 21

Форм. № 1004. Подп. и дата. Взам. инв. №

Архивом 1



$\Pi - \Pi$
M1:2



Изм. № подл. Подпись и дата Взам. инв. №

				ТПР 987-9-84.95 ТК			
Приказан:	Г.ИП	Бояричева	28.09.97	Мобильная установка по очистке газовых выбросов от органических примесей производительностью от 500 до 1200 м ³ /час	Стадия	Лист	Листов
	Утвердил	Тихонов	28.09.97	Адсорбер #1200 Н нас.=1200 м ³	РП	15	
	Н.контр.	Тихонов	28.09.97	Чертеж общего вида			
	Проверил	Лобуткина	28.09.97				
	Разработал	Вахнина	28.09.97				
Инд. №							

Альбом №

Поз.	Обозначение	Наименование	Кол.	Масса 1 шт.	Материал	Примеч.
39		1-50-10	2	2,06	Сталь 20К	
40		1-32-10	4	1,4	Сталь 20К	
41		Цапфа 4-1-1-600				
		ГОСТ 13716-73	2	1,45	ВСт3сп2	
		Болты по ГОСТ 7798-70				
43		M20x100.5.6	56	0,3	Сталь 35	
44		M20x75.5.6	8	0,25	Сталь 35	
45		M16x65.5.6	16	0,14	Сталь 35	
46		M16x60.5.6	12	0,13	Сталь 35	
		Гайки по ГОСТ 5915-78				
48		M20.5	64	0,063	Сталь 20	
49		M16.5	28	0,034	Сталь 20	
50		M12.5	12	0,016	Сталь 20	
51		M10.5	4	0,012	Сталь 20	
53		Шпилька M12-6qх40-5.6				
		ГОСТ 22034-76	12	0,049	Сталь 35	
		Прокладки по ГОСТ 5180-86				
54		A-150-10	2	0,07	Паронит ПОН	
55		A-100-10	1	0,05	Паронит ПОН	
56		A-80-10	1	0,04	Паронит ПОН	
57		A-50-10	1	0,03	Паронит ПОН	
58		A-32-10	2	0,02	Паронит ПОН	
60		Прокладка S=2 мм	2	0,01	Паронит ПОН	
62		Насадка	1,3 м ³	800	Поролас	
64		Ткань полипропиленовая саржевого плетения. Арт.5630Б				
		СТ СЭВ 2982-76	1,7 м ²	-	Полипропилен	

Поз.	Обозначение	Наименование	Кол.	Масса 1 шт.	Материал	Примеч.
19		Труба ø89x4;l=400 мм	1	3,35	Сталь 20	
20		Рассекатель	1	15,8	Сталь 20	Труба ø89x4 lрас=1884 мм
21		Патрубок ø57x4;l=160мм	1	0,84	Сталь 20	
22		Патрубок ø38x3;l=110мм	2	0,28	Сталь 20	
23		Труба ø159x6;l=50мм	1	1,13	Сталь 20	
		Детали из круглокалиброванной стали по ГОСТ 2590-88				
25		Ось ø16; l=55 мм	2	0,011	ВСт3сп2	
26		Скоба	2	0,19	ВСт3сп2	круг ø10 lрас=300мм
27		Прокладка S=2 мм	1	0,2	Паронит ПОН	
28		Бобышка 8-I-M33x2				
		ОСТ 26-01-1349-81	2	0,36	ВСт3сп2	
29		Опора-стойка 3-40				
		ОСТ 26-665-87	4	10,0	ВСт3сп2	
30		Пробка M33x2-20				
		ОСТ 26-01-1355-81	2	0,35	Сталь 20	
31		Фланец 6-3-1200-3				
		ОСТ 26-426-72	1	63,3	Сталь 20К	
32		Фланец 6-2-1200-3				
		ОСТ 26-426-72	1	53,3	Сталь 20К	
33		Прокладка I-1200-3				
		ОСТ 26-430-79	1	0,284	Паронит ПОН	
40		1-32-10	4	1,4	Сталь 20К	
35		Устройство С1-Ш1/60				
		ГОСТ 17314-81	50	0,046	ВСт3сп2	
		Фланцы по ГОСТ 12820-80				
36		1-150-10	4	6,62	Сталь 20К	
37		1-100-10	2	3,96	Сталь 20К	
38		1-80-10	2	3,19	Сталь 20К	

Поз.	Обозначение	Наименование	Кол.	Масса 1 шт.	Материал	Примеч.
		Детали из стали				
		Листовой по ГОСТ 19903-74				
1		Днище 1200-6-300				
		ГОСТ 6533-78	1	78,7	ВСт3сп2	
2		Днище 1200-6-300				
		ГОСТ 6533-78	1	78,8	ВСт3сп2	
3		Полоса 50x6; l=250мм	1	0,6	ВСт3сп2	
4		Обечайка S=6 мм	1	300	ВСт3сп2	
5		Прижим S=2 мм	12	0,02	ВСт3сп2	
6		Решетка S=2 мм	1	15,7	ВСт3сп2	
7		Обечайка S=2 мм	1	70,3	ВСт3сп2	
8		Фланец S=20 мм	1	15,5	ВСт3сп2	
9		Фланец S=25 мм	1	27,6	ВСт3сп2	
10		Решетка S=6 мм	1	30,0	ВСт3сп2	
11		Ребро S=6 мм;l=485мм	8	1,14	ВСт3сп2	
12		Ушко S=6 мм	8	0,05	ВСт3сп2	
13		Кронштейн S=6 мм	2	0,7	ВСт3сп2	
		Детали из труб по ГОСТ 550-75				
14		Патрубок ø159x6 l=160 мм	1	3,62	Сталь 20	
15		Колено ø159x6;l=240 мм	1	5,43	Сталь 20	
16		Труба ø159x6;l=650 мм	1	14,7	Сталь 20	
17		Патрубок ø159x6 l=150 мм	1	3,4	Сталь 20	
18		Патрубок ø108x4 l=160 мм	1	1,64	Сталь 20	

ТИР 987-9-84.95 ТХ

Г.И.П.	Бояричева	28.08.88	Табельная установка по очистке газовых выбросов от органических примесей производительностью от 500 до 1000 м ³ /час	Страниц	Лист	Листов	
Утвердил	Тихонов	28.08.88		РП	16		
Н.контр.	Тихонов	28.08.88		АО "Гипропласт"			
Проверил	Лабуткина	28.08.88					
Разработал	Вихнина	28.08.88	Абсорбер ø1200 Ннас.=1200 мм Чертеж общего вида				

№, № табл., Подп. и дата

Прибызан
Инв.№

Альбом 1

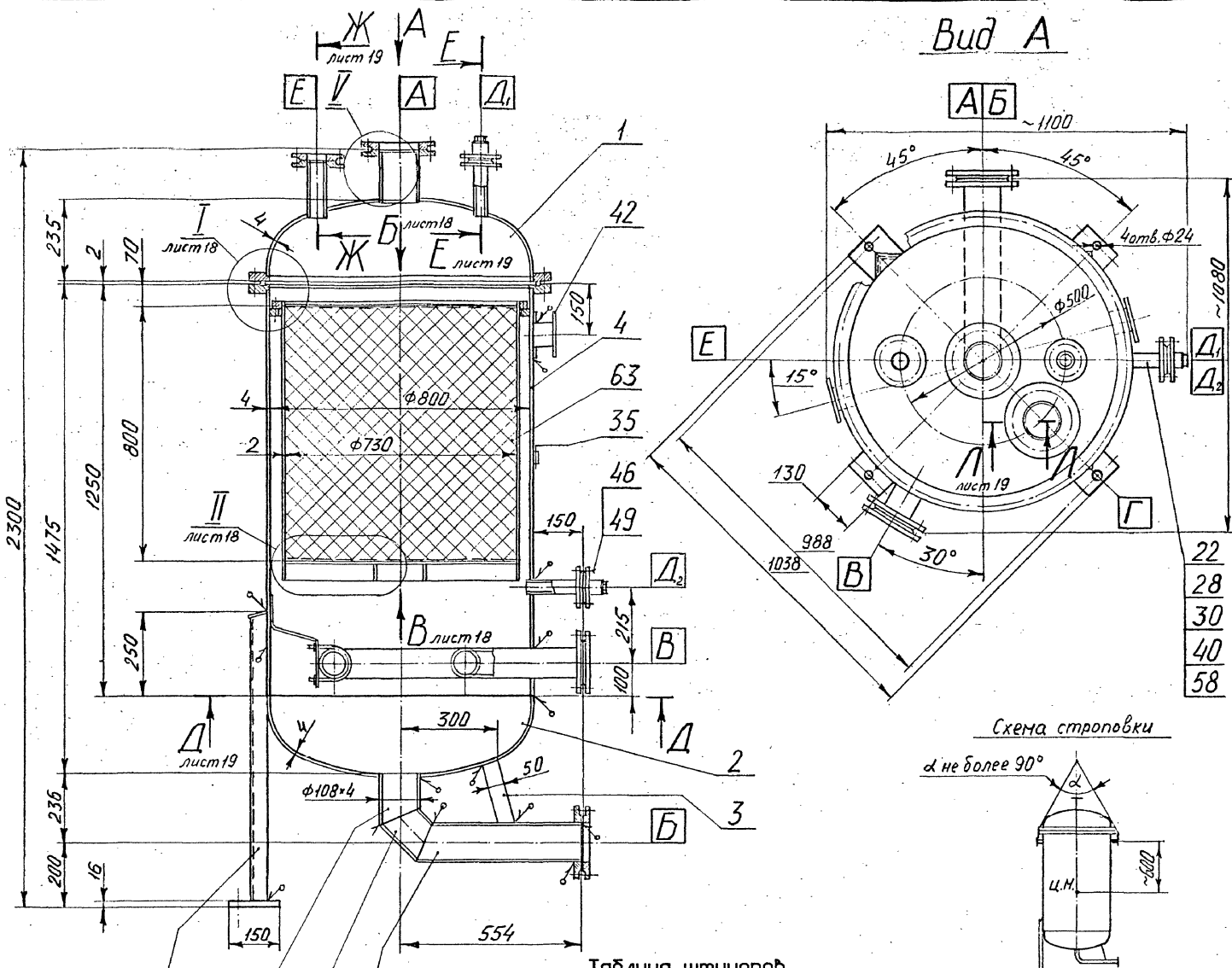


Таблица штуцеров

Обознач.	Назначение штуцера	Кол.	Dy	P _y	
				МПа	кг/см ²
А	Вход паро-газовой смеси	1	100	1,0	10
Б	Выход очищенной паро-газовой смеси	1	100	1,0	10
В	Вход пара	1	80	1,0	10
Г	Выход пара	1	100	1,0	10
Д1, Д2	Для термомомента	2	32	1,0	10
Е	Для предохранительного клапана СПК	1	50	1,0	10

Техническая характеристика

1. Назначение	Адсорбер предназначен для очистки газовых выбросов от органических примесей
2. Емкость	0,71 м ³
3. Среда	Паро-газовая смесь, взрывопожароопасная, класс опасности I+IV по ГОСТ 12.1.007-76
4. Давление	P _{исп} = 0,07 МПа (0,7 $\frac{кг}{см^2}$); P _{осм} = 0,05 МПа (0,5 $\frac{кг}{см^2}$)
5. Температура	+150 °C
6. Материал	Сталь углеродистая марки ВСт3сп2 по ГОСТ 388-71
7. Насадка	Поролас по ТУ 002.91-89; H = 800 мм, $\gamma = 600 \text{ кг/м}^3$
8. Теплоизоляция	Плиты минераловатные марки 125 S = 50 мм по ГОСТ 9573-82
9. Установка	В помещении класса В-1 ^а по ПУЭ
10. Габариты	Длина-1100 мм; ширина-1080 мм; высота-2300 мм
11. Масса металла и насадки	Стали углеродистой - 550 кг Пороласа - 210 кг
12. Масса аппарата при гидростатических испытаниях с теплоизоляцией	1500 кг

Технические требования

- Изготовление, испытание, приемка и поставка аппарата в соответствии с техническими требованиями ГОСТ 26-291-87 "Сосуды и аппараты стальные сварные" и ГОСТ 24444-87 "Оборудование технологическое. Общие требования монтажной технологичности"
- Аппарат сварно-сварка по ГОСТ 26-01-82-77 "Сварка в химическом машиностроении"
- Контроль сварных швов-25 % ультразвуковой дефектоскопией или просвечиванием
- Аппарат испытать гидравлически P=0,2 МПа (2,0 $\frac{кг}{см^2}$)
- Устройства для крепления теплобой изоляции и размещение приборных деталей на аппарате по ГОСТ 17314-81
- Наружную поверхность аппарата окрасить в соответствии с ГОСТ 9.032-74 "Покрытия лакокрасочные по металлу" и ОМТРМ 7312-010-78 "Окраска металлических поверхностей"
- Истинное расположение опор, цапф, штуцеров показано на виде А

M 1:10

ТР 907-9-04.95 ТХ			
Привязан	Гип	Исполнитель	Мобильная установка по очистке газовых выбросов от органических примесей производительностью от 100 до 500 м ³ /час
	Утвердил	Тихонов	Стадия
	Н.контр.	Тихонов	Лист
	Проверил	Лабункина	Листов
	Разработал	Вохнина	РП 17
			Адсорбер #888 H нас.-888 мм Чертеж общего вида
			АО "Гипропласт"

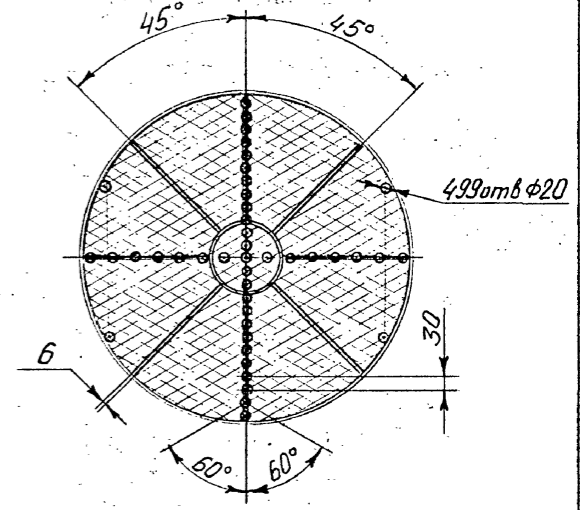
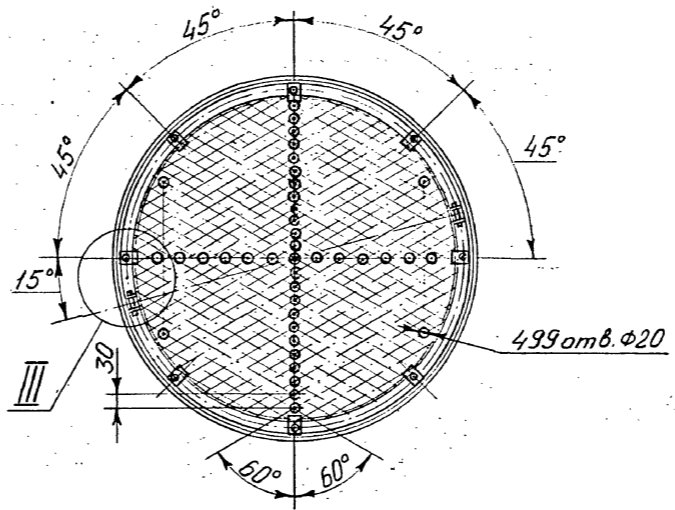
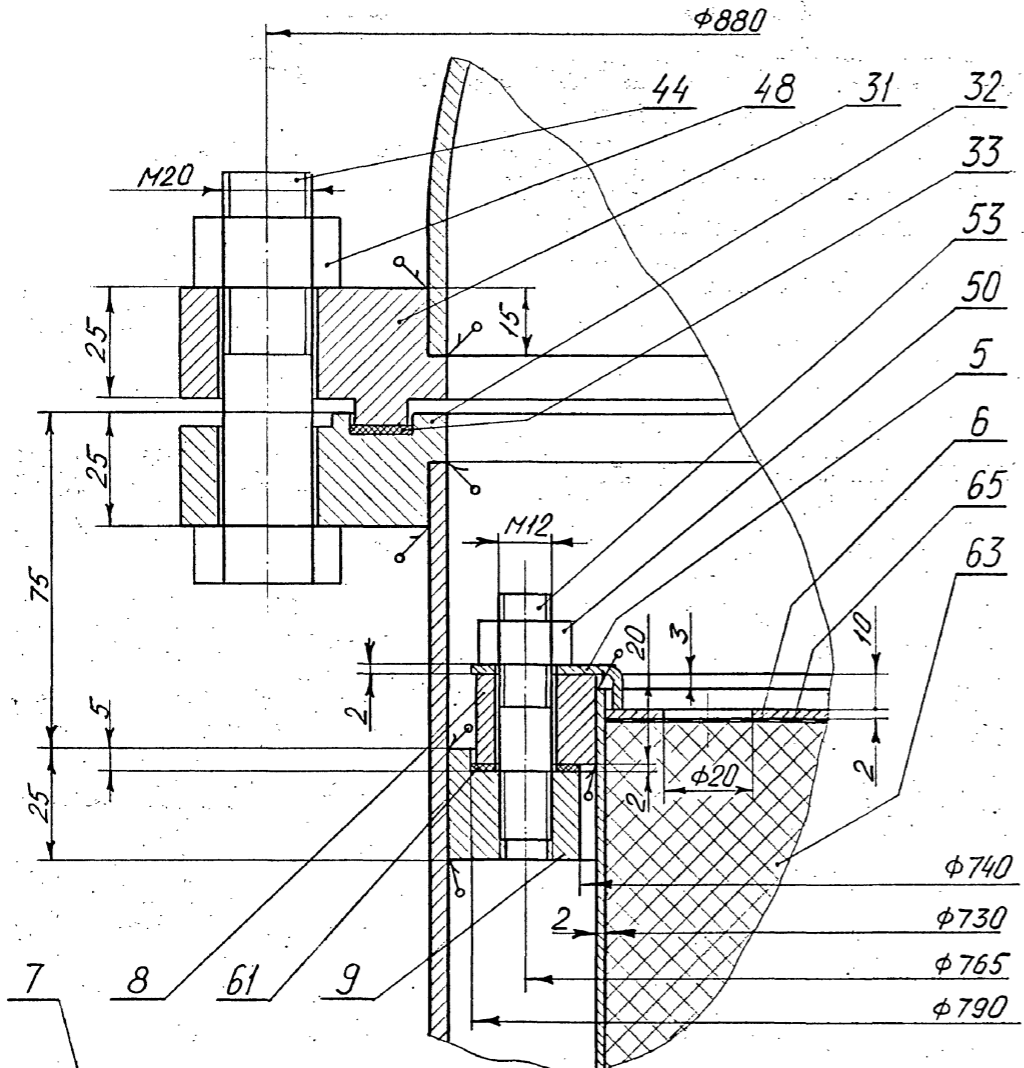
Изд. № 002, Пробл. и Вспом. Вспом. № 19

Альбом 1

I лист 17
M1:1

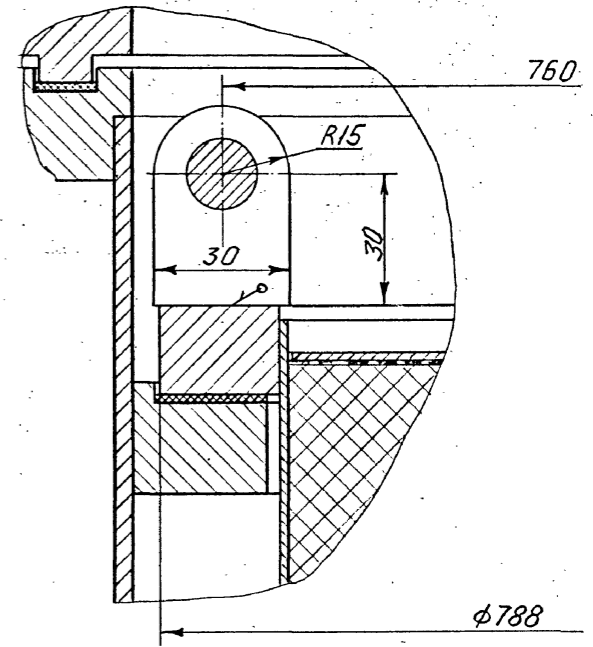
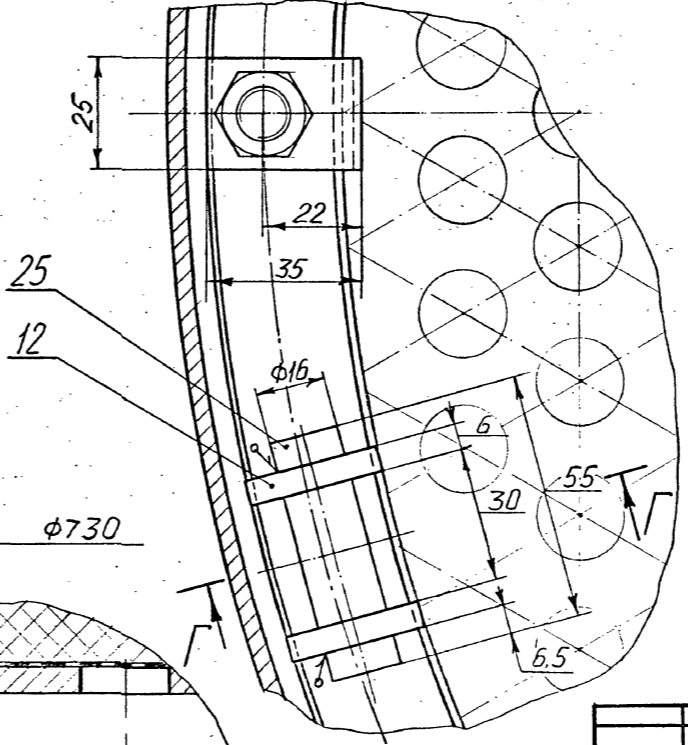
Вид Б лист 17
M1:10

Вид В лист 17
M1:10

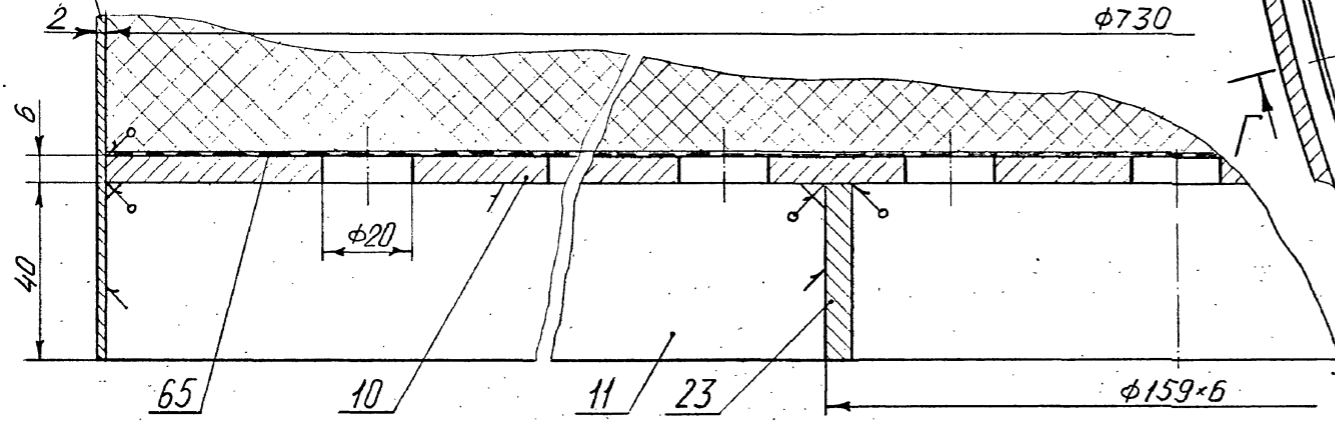


III
M1:1

I-I повернуто
M1:1



II лист 17
M1:1



				ТПР 987-9-84.95 ТХ			
Приказан	Г.ИП	Боярничев	28.08.97	Модульная установка по очистке газовых выбросов от органических примесей, производительностью от 188 до 588 м ³ /час	Стадия	Лист	Листов
	Утвердил	Тихонов	28.09.97		РП	18	
	Н.контр.	Тихонов	28.09.97		Абсорбер №888 Н.нас.=888 мм Чертеж общего вида		
	Проверил	Лобитина	28.09.97				
	Разработал	Вахнина	28.09.97	АО "Гипропласт"			

400447-01 26

Инв.№ подл. Подпись и дата Власт. инв. №

Альбом 1

Поз.	Обозначение	Наименование	Кол.	Масса 1 шт.	Материал	Примеч.
42		Цапфа 4-1-1-400	2	1,45	ВСтЗсп2	
		ГОСТ 13716-73				
		Болты по ГОСТ 7798-70				
44		M20x80,5.6	28	0,3	Сталь 35	
45		M16x65,5.6	8	0,13	Сталь 35	
46		M16x60,5.6	16	0,12	Сталь 35	
		Гайки по ГОСТ 5915-70				
48		M20,5	28	0,053	Сталь 20	
49		M16,5	24	0,034	Сталь 20	
50		M12,5	8	0,016	Сталь 20	
51		M10,5	4	0,012	Сталь 20	
53		Шпилька M12-6gx40-5.6				
		ГОСТ 22034-76	8	0,049	Сталь 35	
		Прокладки по ГОСТ 5180-86				
55		A-100-10	3	0,05	Паронит ПОН	
56		A-80-10	1	0,04	Паронит ПОН	
57		A-50-10	1	0,03	Паронит ПОН	
58		A-32-10	2	0,02	Паронит ПОН	
60		Прокладка S=2 мм	2	0,01	Паронит ПОН	
61		Прокладка S=2 мм	1	0,2	Паронит ПОН	
63		Насадка	0,35 шт	210	Поролас	
65		Ткань полипропиленовая саржевого плетения. Арт.5630Б				
		СТ СЭВ 2982-76	1,0 шт	-	Полипропилен	

Поз.	Обозначение	Наименование	Кол.	Масса 1 шт.	Материал	Примеч.
22		Патрубок $\varnothing 38 \times 3 \times l=160$ мм	2	0,42	Сталь 20	
23		Труба $\varnothing 159 \times 6; l=40$	1	1,1	Сталь 20	
		Детали из круглой калиброванной стали по ГОСТ 2590-88				
25		Ось $\varnothing 16; l=55$ мм	2	0,011	ВСтЗсп2	
26		Скоба	2	0,19	ВСтЗсп2	круг $\varnothing 10$ раз = 300 мм
28		Бобышка 8-I-M33x2				
		ОСТ 26-01-1349-81	2	0,36	ВСтЗсп2	
29		Опора-стойка 3-25				
		ОСТ 26-665-87	4	8,0	ВСтЗсп2	
30		Пробка M33x2-20				
		ОСТ 26-01-1355-81	2	0,35	Сталь 20	
31		Фланец 6-3-800-3				
		ОСТ 26-426-72	1	28,6	Сталь 20К	
32		Фланец 6-2-800-3				
		ОСТ 26-426-72	1	28,6	Сталь 20К	
33		Прокладка I-800-3				
		ОСТ 26-430-79	1	0,13	Паронит ПОН	
35		Устройство С1-Ш1/60				
		ГОСТ 17314-81	30	0,046	ВСтЗсп2	
		Фланцы по ГОСТ 12820-80				
37		1-100-10	6	3,96	Сталь 20К	
38		1-80-10	2	3,19	Сталь 20К	
39		1-50-10	2	2,06	Сталь 20К	
40		1-32-10	4	1,4	Сталь 20К	

Поз.	Обозначение	Наименование	Кол.	Масса 1 шт.	Материал	Примеч.
		Детали из стали листовая по ГОСТ 19903-74				
1		Днище 800-4-200				
		ГОСТ 6533-78	1	23,0	ВСтЗсп2	
2		Днище 800-4-200				
		ГОСТ 6533-78	1	23,7	ВСтЗсп2	
3		Полоса 50x4; l=200 мм	1	0,3	ВСтЗсп2	
4		Обечайка S=4 мм	1	98,3	ВСтЗсп2	
5		Прижим S=2 мм	8	0,02	ВСтЗсп2	
6		Решетка S=2 мм	1	3,3	ВСтЗсп2	
7		Обечайка S=2 мм	1	30,9	ВСтЗсп2	
8		Фланец S=20 мм	1	10,2	ВСтЗсп2	
9		Фланец S=25 мм	1	12,0	ВСтЗсп2	
10		Решетка S=6 мм	1	10,0	ВСтЗсп2	
11		Ребро S=6 мм; l=285 мм	8	0,67	ВСтЗсп2	
12		Ушко S=6 мм	4	0,05	ВСтЗсп2	
13		Кронштейн S=6 мм	2	0,55	ВСтЗсп2	
		Детали из труб по ГОСТ 550-75				
15		Патрубок $\varnothing 108 \times 4$ l=160 мм	1	1,5	Сталь 20	
16		Колено $\varnothing 108 \times 4; l=160$ мм	1	1,4	Сталь 20	
17		Труба $\varnothing 108 \times 4; l=500$ мм	1	5,2	Сталь 20	
18		Патрубок $\varnothing 108 \times 4$ l=160 мм	2	1,64	Сталь 20	
19		Труба $\varnothing 89 \times 4; l=350$ мм	1	3,0	Сталь 20	
20		Рассекатель	1	10,5	Сталь 20	Труба $\varnothing 89 \times 4$ раз=1256 мм
21		Патрубок $\varnothing 57 \times 4; l=160$ мм	1	0,84	Сталь 20	

ТПР 907-9-04.95 ТХ

Г.И.П.	Боярничев	28.08.88	28.08.88	Товарная установка по очистке газовых выбросов от органических примесей производительностью от 100 до 500 м ³ /час	Стандарт	Лист	Листов
Утвердил	Тихонов	28.08.88	28.08.88		РП	20	
Н.Контр.	Тихонов	28.08.88	28.08.88		Авсорбер $\varnothing 800$ H нас.=800 мм Чертеж общего вида		
Проверил	Лобутина	28.08.88	28.08.88				
Разработал	Вахнина	28.08.88	28.08.88	АО "Гипропласт"			

Ид. № покл. Плат. и дата ввст. чф. №

Ведомость ссылочных и прилагаемых документов

Обозначение	Наименование	Прим.
	Ссылочные документы.	
ГОСТ 21.404-85	Обозначения условные приборов и средств автоматизации в схемах.	
НПО "МА" Сборник 49	Типовые конструкции для установки приборов на стене и полу.	
	Прилагаемые документы.	
ТПР 907-9-04.95		
АТХ.СО	Спецификация оборудования	Альбом 3
ТПР 907-9-04.95		
АТХ.ВМ	Ведомость потребности в материалах.	Альбом 3

Ведомость рабочих чертежей марки АТХ

№ док.	Наименование	Прим.
1	Общие данные	
2	Функциональная схема контроля	
3	Схема внешних проводок /Начало/	
4	Схема внешних проводок /Конец/	
5	План расположения приборов	

Пояснения к рабочим чертежам.

Проект контроля установки очистки газовых выбросов выполнен на основании технического задания технолого-монтажного отдела А.П.Гипропласт.

Подробное описание технологической схемы дано в пояснительной записке технолого-монтажной части проекта.

По условиям работы технологической схемы в настоящем проекте контроля принята система контроля на базе местных показывающих и регистрирующих приборов.

В качестве средств контроля и измерения приняты местные показывающие и самопишущие термометры, манометры и дифманометры производства П.О.Теплоконтроль г.Казань.

Для двух вариантов производительности установки в проекте контроля заложены два комплекта расходомера паро-газовой смеси на входе в установку, один из которых определяется при привязке проекта.

Расположение указанного расходомера в монтаже определяется заказчиком по месту.

Вопросный лист для заказа дифманометра-расходомера заполняется заказчиком при привязке типового проекта, на состав паро-газовой смеси очищаемой на установке.

Альбом № 1

ссылочные

№ п/п, подпись и дата, вкл. №, п

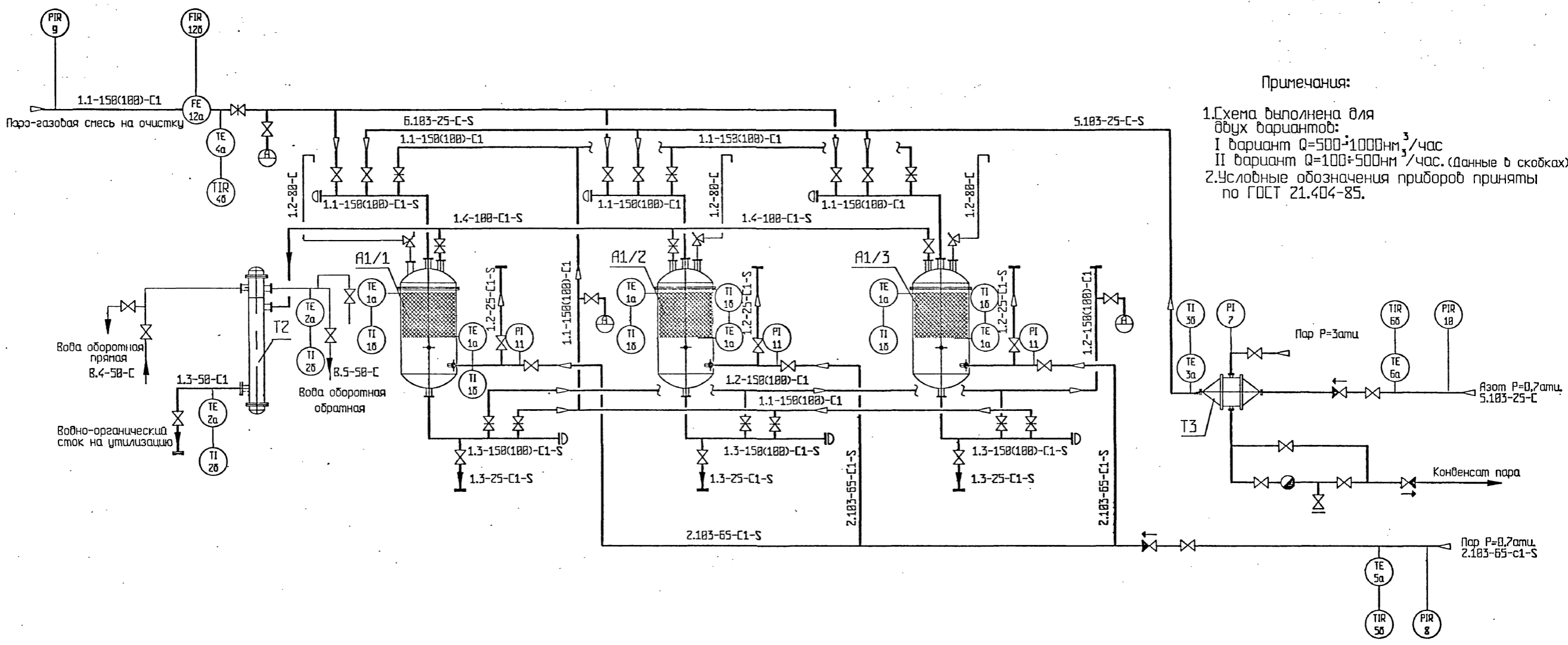
Технические решения, принятые в рабочих чертежах, соответствуют требованиям экологических, санитарно-гигиенических, противопожарных и других норм, действующих на территории Российской Федерации и обеспечивают безопасную для жизни и здоровья людей эксплуатацию объекта при соблюдении предусмотренных рабочими чертежами мероприятий.

Дата *Без* Бояринцева Н.И.

Инв. №		привязан:		Листов		
		ТПР 907-9-04.95 АТХ				
Мобильная установка по очистке газовых выбросов от органических примесей производительностью от 100 до 1000 м ³ /час.		ставка	лист	лист		
Общие данные		РП	1	5		
Гип	Бояринцева					
Утвердил	Гозин					
Н. контроль	Федосин					
Проверил	Алферьев					
Разработал	Алферьев					

400447-07 29

Альбом 1



Примечания:

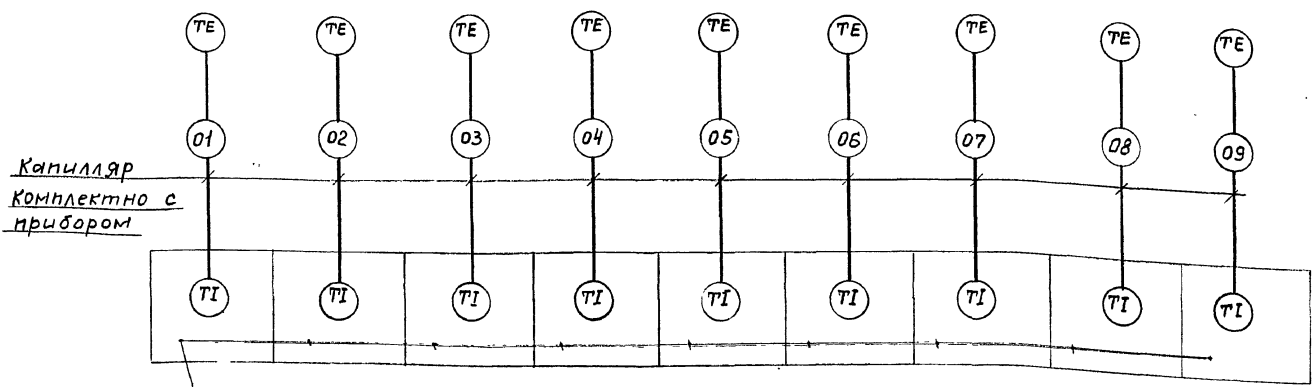
- 1. Схема выполнена для двух вариантов:
 I вариант Q=500-1000 м³/час
 II вариант Q=100-500 м³/час. (данные в скобках)
- 2. Условные обозначения приборов приняты по ГОСТ 21.404-85.

составитель	Клишкова
проверил	Клишкова
инженер	Клишкова
дизайнер	Клишкова
исполнитель	Клишкова

Приязан		ТНР 907-9-04.95		АТХ	
Утвердил	Гозинав	Мобильная установка по очистке газовых выбросов от органических примесей производительностью от 100 до 1000 м ³ /час.		статья	лист
Н. контроль	Федюшин	Функциональная схема контроля.		РП	2
Проверил	Алферьев			АО "Гипропласт"	

Альбом 1

Наименование параметра и место отбора пробы	Температура								
	верхнего слоя в ап. А1/1	нижнего слоя в ап. А1/1	верхнего слоя в ап. А1/2	нижнего слоя в ап. А1/2	верхнего слоя в ап. А1/3	нижнего слоя в ап. А1/3	водно-органической стоки после ап. Т2	воды обратной после ап. Т2	азота после калорифера ап. Т3
И установ. чертежа	Штуцер ап. ТМЧ-172-87						ТМЧ-171-87		ТМЧ-170-87
Позиция по спецификац.	1 а.б	1 а.б	1 а.б	1 а.б	1 а.б	1 а.б	2 а.б	2 а.б	3 а.б



Установка 1 ТГП-100М1 (9шт)
 ТМЧ-480-89
 (На стойке СП-24 по ТК4-3542-81;
 Кронштейн КЧ-3 ТК4-3496-81)

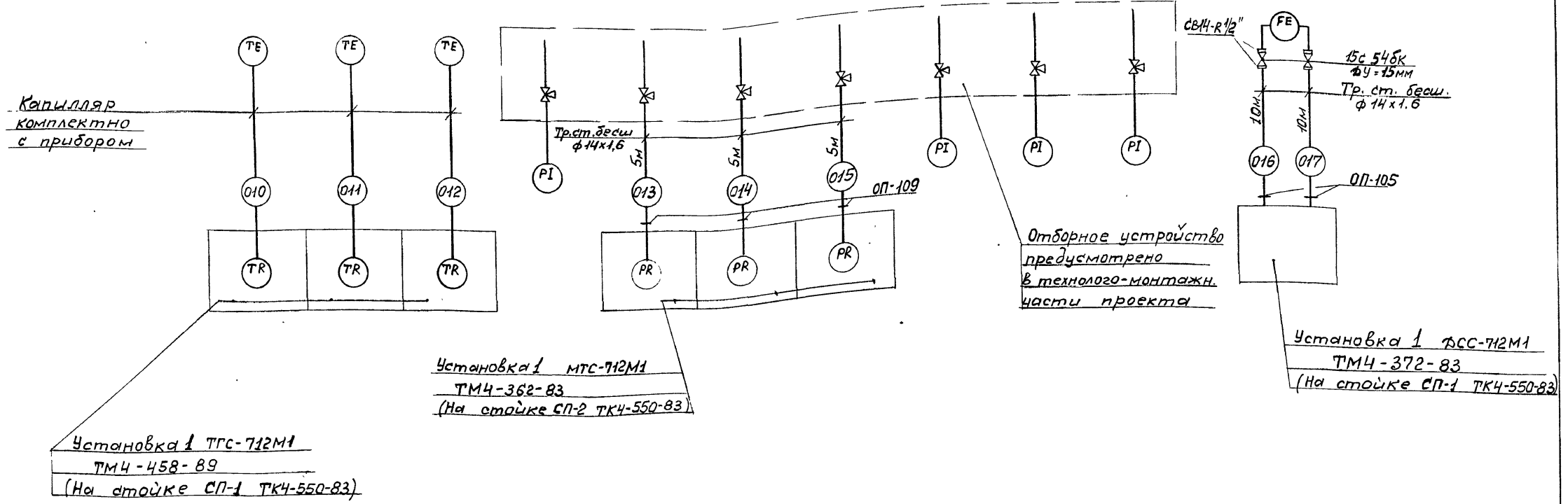
Поз	Обозначение	Наименование	кол.	ед. изм.	Прим.
1	4x1.6	Труба стальная бесшовная	35	м	ГОСТ 8734-87
2	15x54БК	Вентиль	2	шт	4x15мм
3	свчч-Р1/2"	Соединитель	4	шт	
4	оп-105	Узел обвязки	2	шт	
		ТЧЗБ-1759-84			
5	оп-109	Узел обвязки	3	шт	НПО, МА
6	СП-1	Стойка ТК4-550-83	4	шт	Сборник
7	СП-2	Стойка ТК4-550-83	3	шт	49
8	СП-24	Стойка ТК4-3542-81	9	шт	
9	КЧ-3	Кронштейн ТК4-3496	9	шт	

ИПК. Альбом Подписки и дата Взам. инв. №

ТГП 907-9-04.95 АТХ	
Привязан:	Модульная установка по очистке газовых выбросов от органических примесей производства Челябинского от 100 до 1000 м³/ч
И.В.И.	Схема внешних пробок. Начало 1
И.В.И.	Склад Лист Листов РП 3
И.В.И.	АО «Гипропласт»

Ц00447-01 31

Наименование параметра и место отбора пробы	Температура			Давление							Расход парогазовой смеси на очистку
	парогазовой смеси на очистку	пара азота на вводе	азота на вводе	пара перед калорифером ТЗ	пара азота на вводе	парогазовой смеси на очистку	азота на вводе	пара перед ап. А1/1	пара перед ап. А1/2	пара перед ап. А1/3	
И установ. чертежа	ТМ4-174-87	ТМ4-171-87	ТМ4-170-87	ЗК4-274.00-90							ЗК4-324.00-92
Позиция по спецификации	4 а, б	5 а, б	6 а, б	7	8	9	10	11	11	11	12 а, б

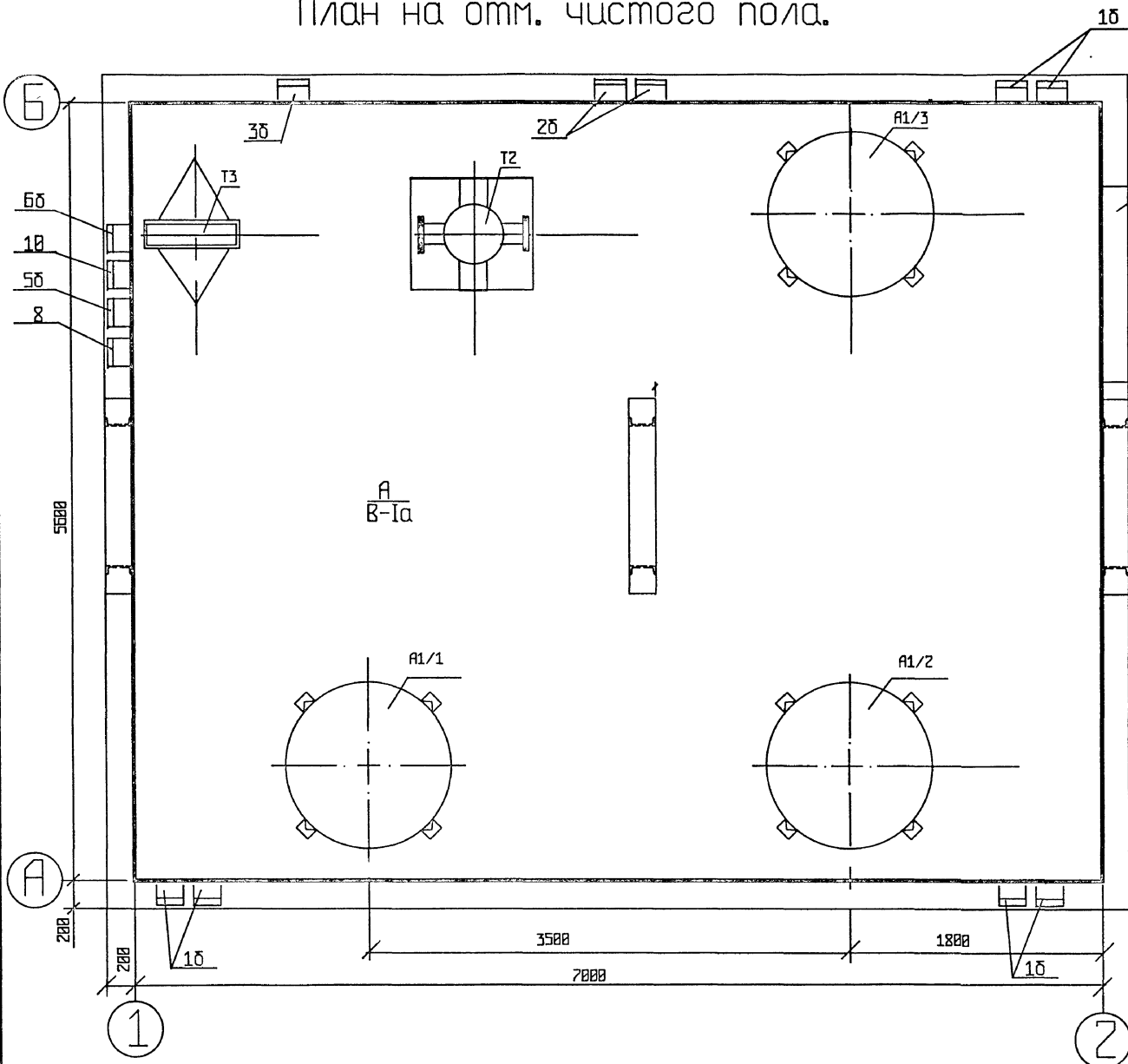


Исполнитель: Подпись и дата, виза инженера

ТПР 907-9-04.95 АТХ			
Привязан:	Утвердил Созинов С.В. 08.05	Н. контроль Фрейдин Р.В. 08.05	Проверил Алферов В.В. 08.05
ИМВ.М	Разработал Семенов С.И.	Модульная установка по очистке газовых выбросов от органических примесей производительностью от 100 до 1000 м³/ч	
		Схема внешних проводок	
		100% окончание!	
		Стадия	Лист 4
		АО «Гипропласт»	
		400447-01 32	

План на отм. чистого пола.

Альбом 1



Зона установки приборов поз.5б,6б,8,18 в случае подвода пара и азота с другой стороны.

СОЗДАТЕЛЬ
ПРОЕКТОР
ИЗДАТЕЛЬ
ПОСРЕДСТВОМ
ИЗДАТЕЛЬСТВА
ИЗДАТЕЛЬ

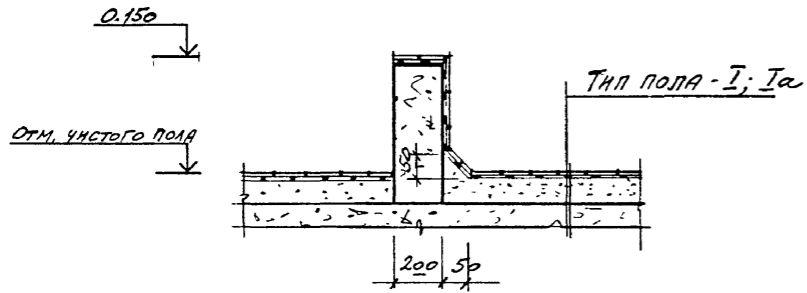
				ТПР 987-9-04.95 АТХ		
				Модульная установка по очистке газовых выбросов от органических примесей производительностью от 100 до 1000 м ³ /час.		
				стедия	лист	листов
				РЛ	5	
				План расположения приборов		
				АО "Гипропласт"		

Привязан			
Инд.ИТ			

Чт.версия	Газин	08.98
И.контроль	Федосин	08.99
Проверка	Алферьев	08.99
Расчет	Алферьев	08.99

АТБООМ.Л

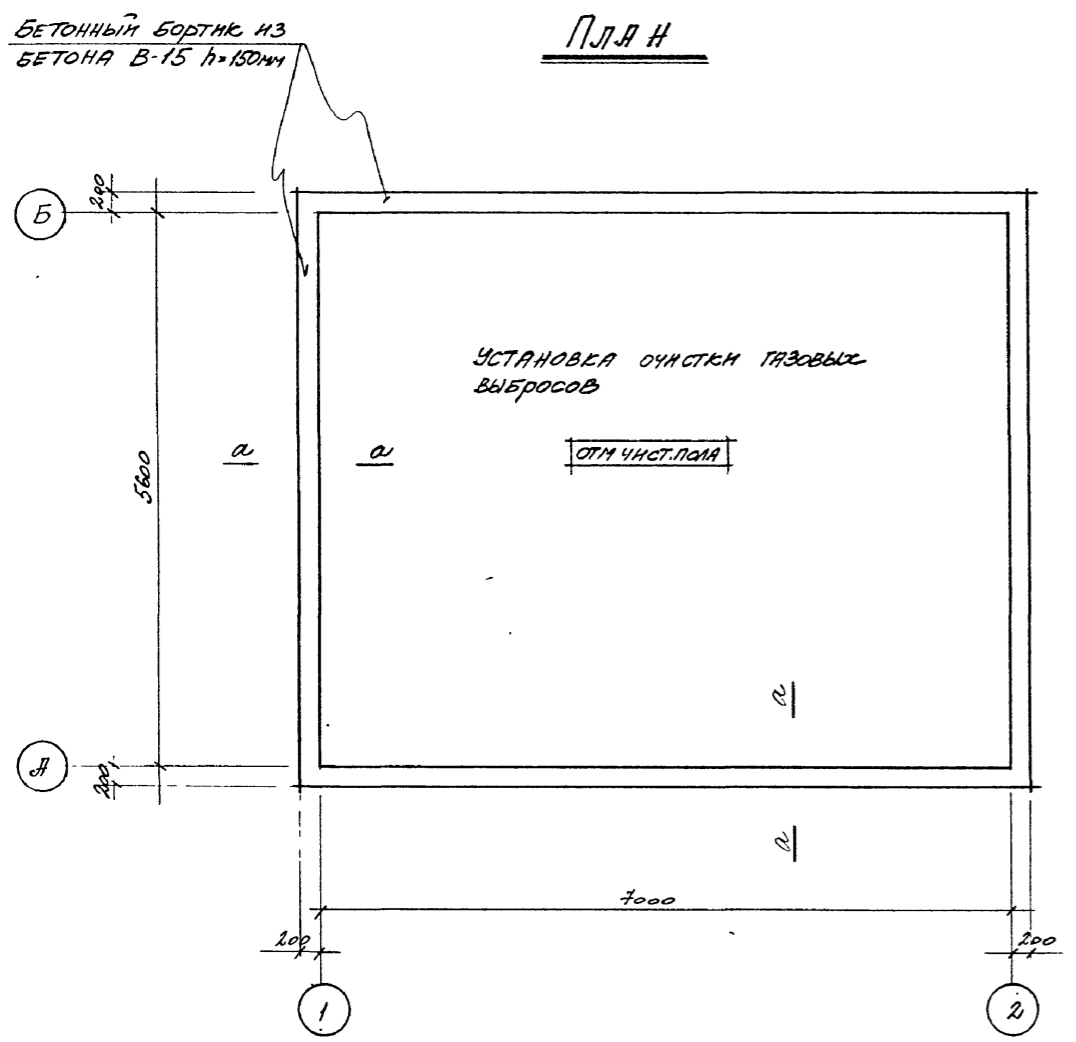
а - а



Экспликация полов

Наимен. помещ.	Тип пола	Схема пола	Данные элементов пола, мм	Площ. м ²
УСТ-КА СЧИСТКА ГАЗОВЫХ ВЫБРОСОВ	I		1. КЕРАМИЧЕСКАЯ ПЛИТКА ГОСТ 6787-80 - 11мм ПРОСЛОЙКА И ЗАПОЛНЕНИЕ ШВОВ 2. ИЗ ЦЕМ.-ПЕСЧАНОГО Р-РА М150 - 15мм 3. ЦЕМЕНТНО-ПЕСЧАНАЯ СТЯЖКА М150 - 20мм 4. Л.С. ГИДРОИЗОЛА НА ПРОСЛОЙКЕ ИЗ БИТУМНОЙ МАСТЯКИ - 3мм 5. БЕТОННАЯ ПОДГОТОВКА ИЗ БЕТОНА В 7,5 - 100мм 6. ОСНОВАНИЕ - СМ. ПРИМ П. 1	39,2
			1. КЕРАМИЧЕСКАЯ ПЛИТКА ГОСТ 6787-80 - 11мм ПРОСЛОЙКА И ЗАПОЛНЕНИЕ ШВОВ ИЗ ЦЕМ.-ПЕСЧ. Р-РА М150-15мм 3. ЦЕМЕНТНО-ПЕСЧАНАЯ СТЯЖКА М150 - 20мм 4. Л.С. ГИДРОИЗОЛА НА ПРОСЛОЙКЕ ИЗ БИТУМНОЙ МАСТЯКИ - 3мм 5. ЛЕГКИЙ БЕТОН М150 - 34мм 6. СБ. ЖЕЛ БЕТ. ПЕРЕКРЫТИЕ	39,2

П Л А Н



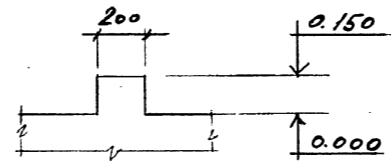
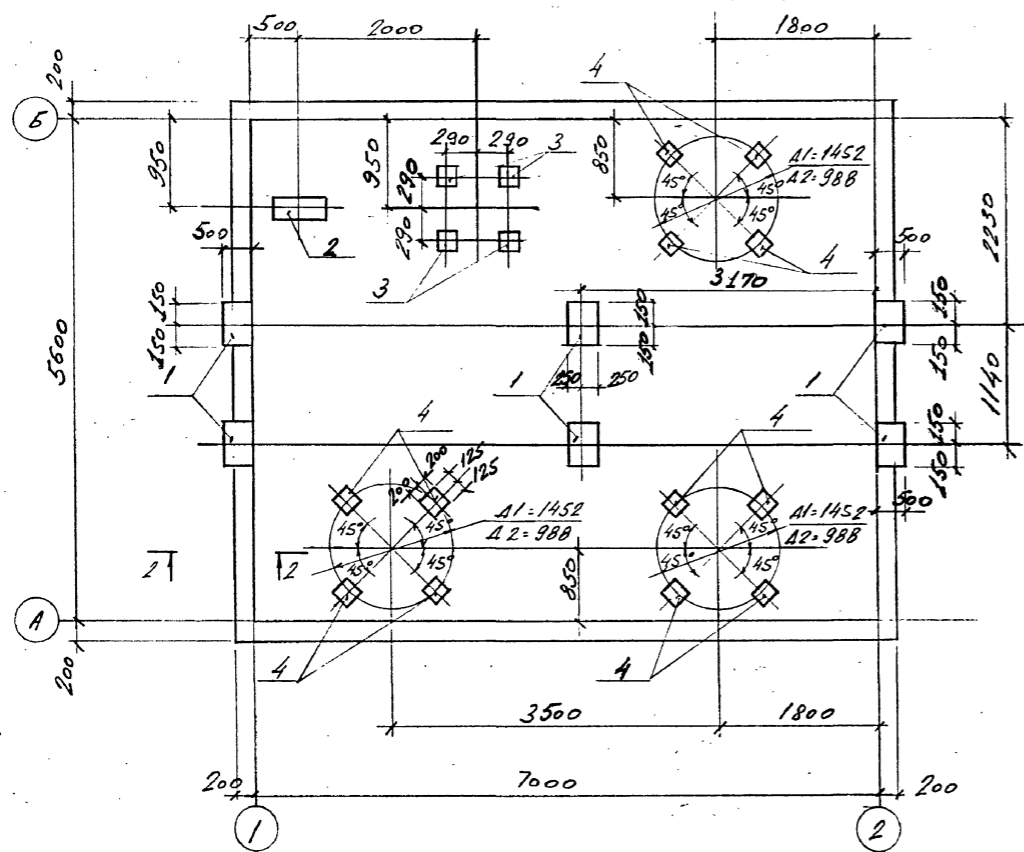
1. СОСТАВ ОСНОВАНИЯ ДЛЯ ПОЛОВ - УПЛОТНЕННЫЙ ГРУНТ С ПЛОТНОСТЬЮ СКЕЛЕТА ДО 1,6 Т/М³ С СТРАМБОВАННЫМ В НЕГО СЛОЕМ ЩЕБНЯ КРУПНОСТЬЮ 40-60 мм ТОЛЩИНОЙ 100 мм
2. ДАННЫЙ ЛИСТ СМ СОВМЕСТНО С Л. 3

СОГЛАСОВАНО
Инв. № пола Подпись и дата 28.04.95

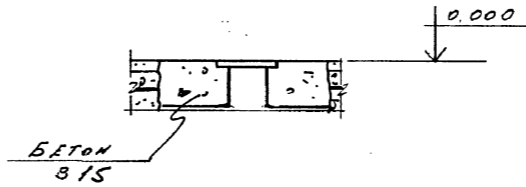
		Т П Р 907 - 9 - 04.95		К#	
ПРИВЯЗАН:	И.А. ОТЕ ПАЛУНИИ	08.95	МОДУЛЬНАЯ УСТАНОВКА ПО ОЧИСТКЕ ГАЗОВЫХ ВЫБРОСОВ	СТАНДАРТ	ЛИСТ
	УТВЕРДИЛ С.Е. ПАКОВА	08.95	ОРГАНИЧЕСКИХ ПРИМЕСЕЙ ПРОИЗВОДИТЕЛЬНОСТЬЮ ОТ 100 ДО 1000 ММ/ЧАС	РП	2
	И. КОНТРОЛ С.Е. ПАКОВА	08.95	П Л А Н. С Е Ч Е Н И Е а - а	А.О. ГИПРОПЛАСТ	
	ПРОВЕРИЛ С.Е. ПАКОВА	08.95	Э К С П Л И К А Ц И Я П О Л О В.		
Инв. №	РАЗРАБОТЧИК ГРИГОРИЙ	08.95			

СХЕМА РАСПОЛОЖЕНИЯ НАБЕТОНКИ И ЗАКЛАДНЫХ ИЗДЕЛИЙ В ПОЛУ

2-2



ДЕТАЛЬ ЗАКЛАДКИ ЗАКЛАДНОЙ ДЕТАЛИ В ПОЛ



Марка поз.	ОБОЗНАЧЕНИЕ	НАИМЕНОВАНИЕ	Кол.	Масса ед.кг	Примечание
НАБЕТОНКИ					
1	лист 3	НБ1	6		
ЗАКЛАДНЫЕ ИЗДЕЛИЯ					
2	1.400-15 В.1	МН131-6 В: 96.м	1	7,9	
3	"	МН117-6	4	2,4	
4	"	МН413-2	12	5,4	
НБ1					
СБОРОЧНЫЕ ЕДИНИЦЫ					
5	ГОСТ 24379.1-80	Болт 6.3 М20х400	4	1,24	
6	ГОСТ 23279-85	СЕТКА АС ^{10мм-100} А1-1452/А2-988/125x125	1	29,15	
МАТЕРИАЛЫ:					
БЕТОН КЛАССА В15					
				0,04 м ³	
				0,04 м ³	

- 1. ВЕС АППАРАТА Д-1452 - 400кг;
- ВЕС АППАРАТА А: 988 - 15,5кг.
- 2В НАБЕТОНКЕ НБ1 БОЛТЫ (ПОЗ 5) ПРИВАРИТЬ К СЕТКЕ (ПОЗ. 6)

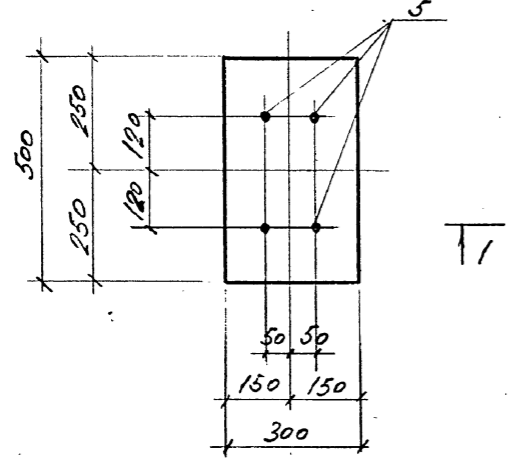
СОГЛАСОВАНО

ИМЬ. И ПОДП. ПОДПИСЬ И ДАТА

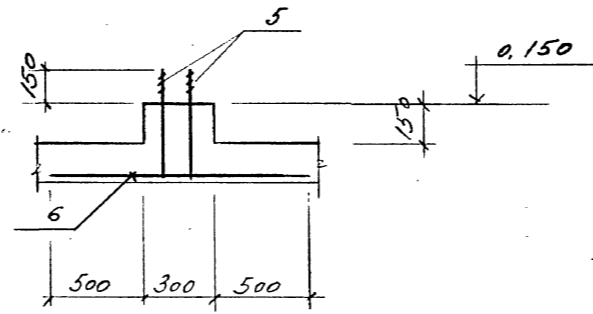
ВЗАМ. ИМЬ. И ПОДП.

НБ1 (ПОВЕРНУТО НА 90°)

Q = 10,5 кН



1-1



ТПР 907-9-04.95				КМ	
ИМЬ. И ПОДП.	ПОДПИСЬ И ДАТА	ВЗАМ. ИМЬ. И ПОДП.	СТАВКА	ЛИСТ	ЛИСТОВ
			3		
ПРОБЛЕМА: МОДУЛЬНАЯ УСТАНОВКА ПО ОБЪЕКТУ НА Ч. ОТ РАДУХИ Д.999 УСТАНОВКА СЛ. ПАСОК Д.999 И КОУЛ. СЛ. ПАСОК Д.999 ПРОБЛЕМА: СЛ. ПАСОК Д.999 РАБОТЫ Ч. А. СОВА Д.999			МОДУЛЬНАЯ УСТАНОВКА ПО ОБЪЕКТУ КЕ ГАЗОВЫХ ВЫБРОСОВ ОТ ОРГАНИЧЕСКИХ ПРИМЕСЕЙ ПРОДУКТА АНТИЛОЖНОСТЬЮ ОТ 0,001 до 1000 мг/м ³		
ИМЬ. И ПОДП. РАБОТЫ Ч. А. СОВА Д.999			Д.999 СХЕМА РАСПОЛОЖЕНИЯ НАБЕ- ТОНКИ И ЗАКЛАДНЫХ ИЗДЕ- ЛИЙ В ПОЛУ.		
			ЛО ГИПРОМАСТ		

ТЕХНИЧЕСКАЯ СПЕЦИФИКАЦИЯ МЕТАЛЛА

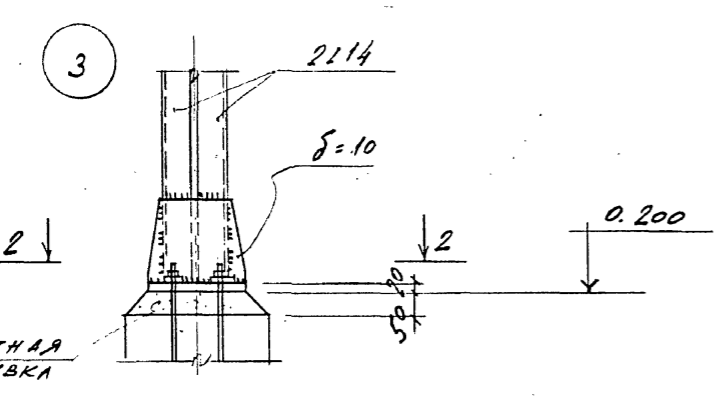
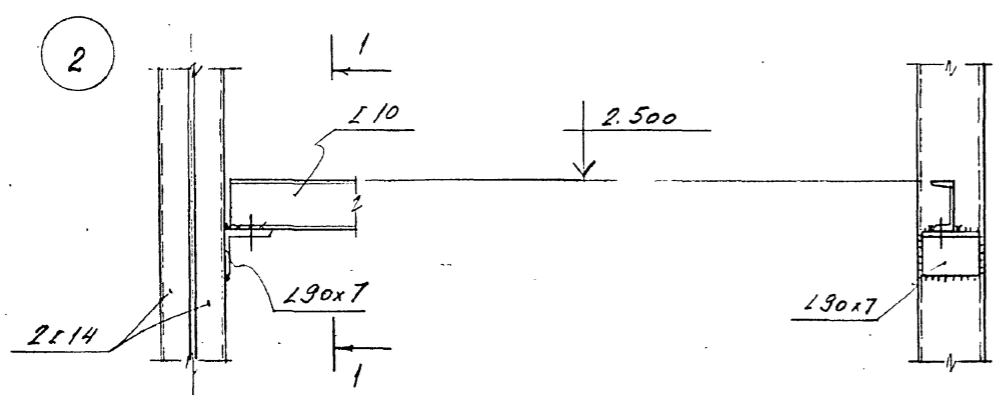
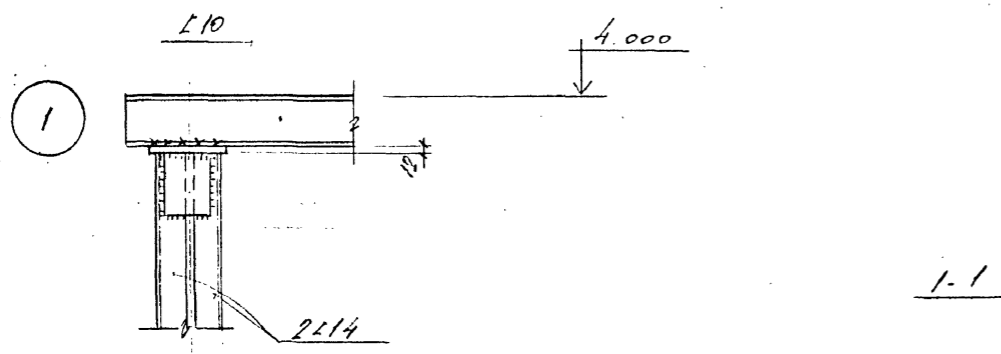
Вид профиля и ГОСТ, ТУ	Марка металла и ГОСТ	Обозначение и размер профиля, мм	N п.п	Код			Количество, шт	Длина, мм.	Масса металла по элементам конструкций, т												Общая масса т.	Масса потребности в металле по кварталам (заполняется изготовителем) т.				Заполняется вц		
				Марка металла	Вид профиля	Размер профиля																I	II	III	IV			
НЕТИПОВЫЕ КОНСТРУКЦИИ																												
Сталь горячекатанная швеллеры по ГОСТ 8240-89	C 245	L 10	1					0,12																				
	ГОСТ 27772-88*																											
	Итого:		2					0,12																				
	C 235	L 14	3					0,55																				
ГОСТ 27772-88*																												
Итого:			4					0,55																				
ВСЕГО ПРОФИЛЯ:			5					0,67																				
Сталь прокатная угловая равнополочная по ГОСТ 8509-86	C 245	L 90x7	6					0,02																				
	ГОСТ 27772-88*																											
	Итого:		7					0,02																				
	C 235	L 63x5	8					0,05																				
ГОСТ 27772-88*																												
Итого:			9					0,05																				
ВСЕГО ПРОФИЛЯ:			10					0,07																				
Прокат листовый горячекатаный по ГОСТ 19903-74	C 245	δ = 10	11					0,01																				
	ГОСТ 27772-88*	δ = 12	12					0,03																				
		δ = 20	13					0,04																				
	Итого:		14					0,08																				
	C 235	δ = 8	15					0,04																				
Итого:			16					0,04																				
ВСЕГО ПРОФИЛЯ:			17					0,12																				
Итого масса металла								0,86																				
Масса наплавленного металла								0,009																				
В том числе по маркам:	C 245		18					0,22																				
	C 235		19					0,64																				
Масса поставки элементов по кварталам, т (заполняется заказчиком)	I																											
	II																											
	III																											
	IV																											

СОГЛАСОВАНО
Исполнитель: [подпись] Дата: []/[]/[]

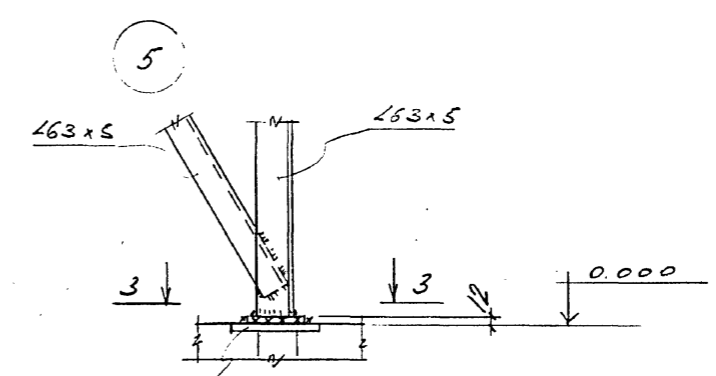
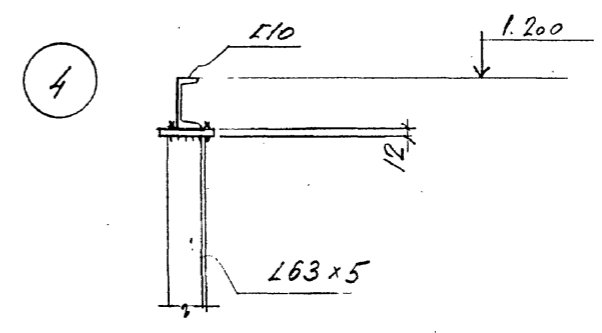
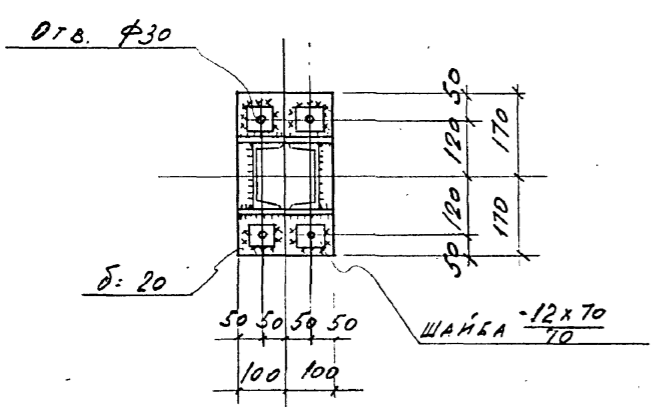
ТПР 907-9-04.95 КМ

Привязан:	Исполн. Палунин	09.95	МОДУЛЬНАЯ УСТАНОВКА ПО ОУМЕТКЕ ГАЗОВЫХ ВЫБРОСОВ ОТ ОРГАНИЧЕСКОМУ ПРИМЕНЕНИЮ ПРОИЗВ. АНТИГИБНОСТЬЮ ОТХОДОВ 1000 ЛН ³ /ЧАС	Станция ЛНСТ	ЛНСТОВ
	УТВЕРЖЕН СЛЕПЯКОВ	09.95		РП	2
	КОНТРОЛЬ СПЕЦИФИКАЦИИ	09.95	ТЕХНИЧЕСКАЯ СПЕЦИФИКАЦИЯ МЕТАЛЛА	АО Гипропласт	
	ПРОВЕРКА СЛЕПЯКОВ	09.95			
Иное №	РАЗРАБОТКА ЧАСОВА	08.95			

А. А. БОДИН

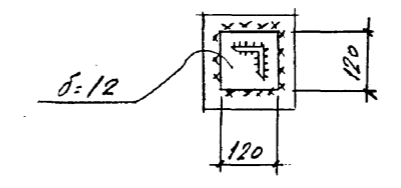


2-2



ЗАКЛАДНАЯ
ДЕТАЛЬ ПОЛА

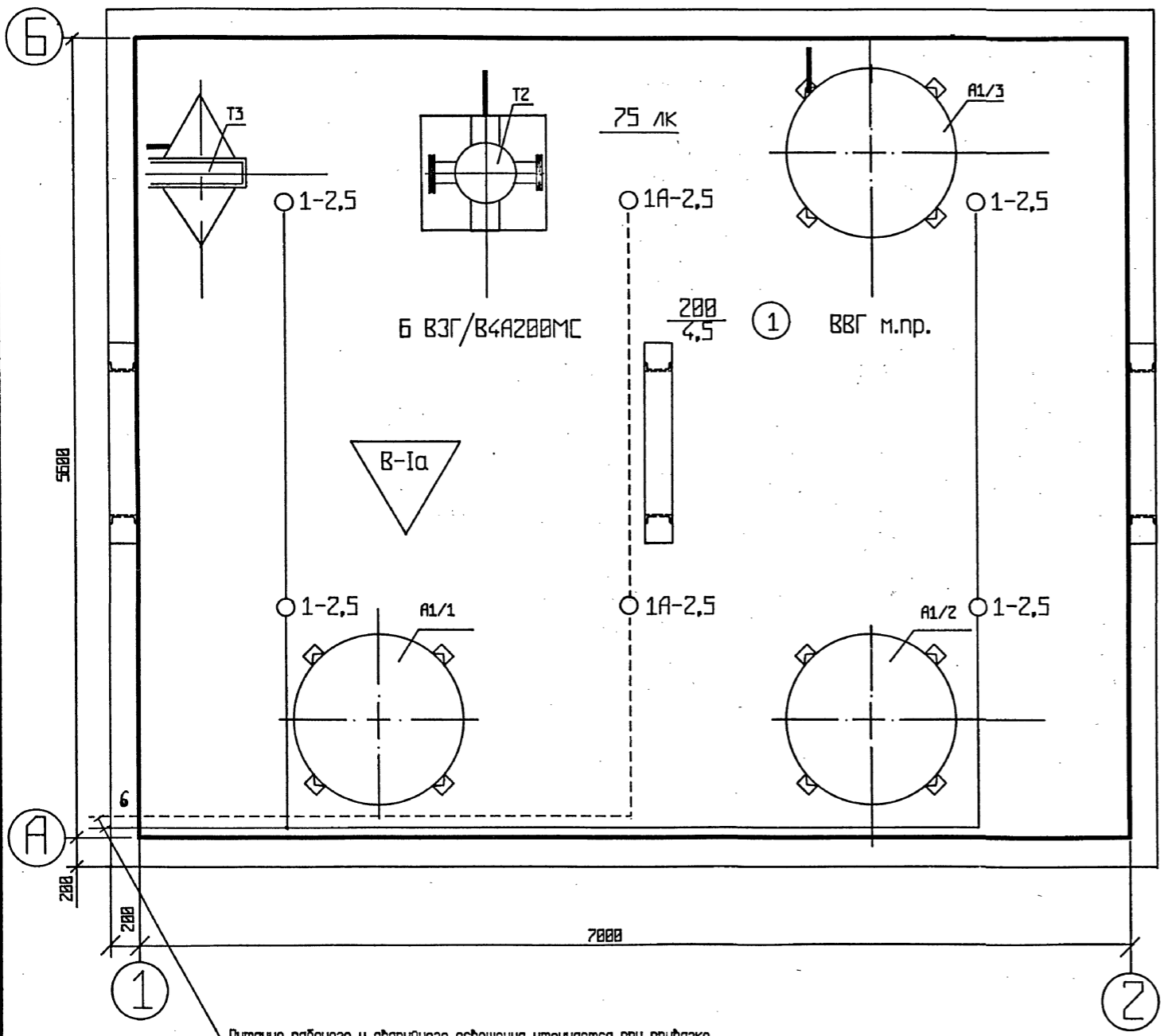
3-3



ТПР 907-9-04.95 КМ

Привязан	И.И. КОТЛЕНКО	08.95	МОНТАЖНАЯ УСТАНОВКА ПО БУНКЕТУ	СТАНА	АНСТ	ЛНСТОВ
	И.И. КОТЛЕНКО	08.95	ГАЗОВЫЙ ВЫБРОС ОТ ОРГАНИ			
	И.И. КОТЛЕНКО	08.95	ЧЕКУЮ ОБЪЕМСКИ ПРОИЗВОДИТ	РП	4	
	И.И. КОТЛЕНКО	08.95	НАСТЬЮ ОТ 100 ДО 1000 НМ ² /ЧАС			
И.И. КОТЛЕНКО	И.И. КОТЛЕНКО	08.95	УЗЛЫ 1:5	А.О. ГИПРОПЛАСТ		
	И.И. КОТЛЕНКО	08.95		Ц00447-01 40		

АЛ/Б/ОМ 1



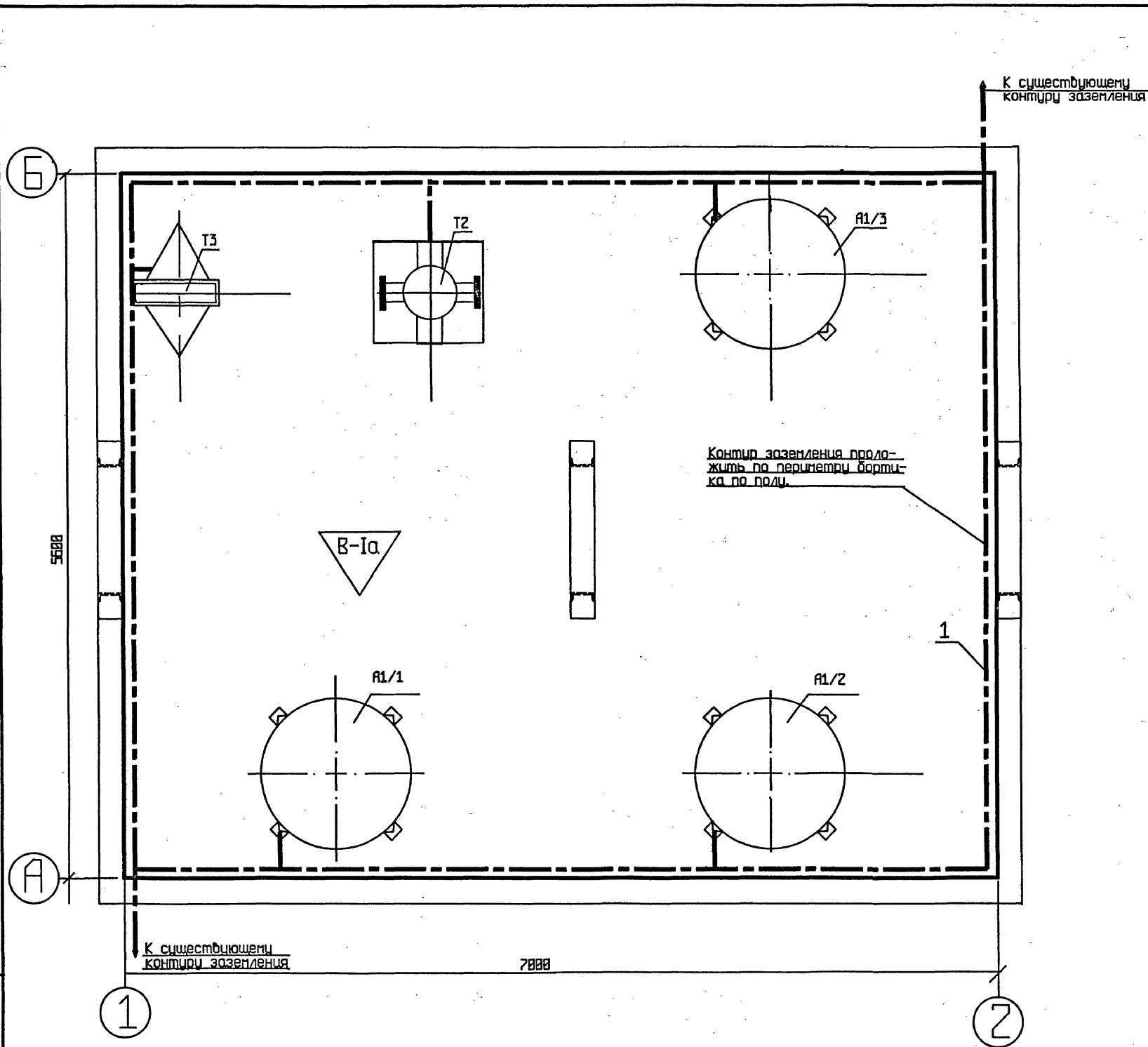
Питание рабочего и аварийного освещения уточняется при привязке.
Необходимо выполнить от ближайших щитков рабочего и аварийного резервных группами.

Поз.	Обозначение	Наименование	Масса Кол. Ед.	кг	Примеч.
1	ЭЛ Л. 4	Комплектный узел с установкой светильника ВЗГ/В4А200МС на подвесе Н=1000мм на перекрытии.	Б		

Инв.№ подл. Подпись и дата. Взам. инв.№

Привязан		ГИП	Борисова	05.01.09	09.01	Модульная установка по очистке газовых выбросов от органических паров с производительностью от 100 до 1000 м ³ /час.	стадия	лист	листов
		Инженер	Чудинов	05.01.09	09.01		Р	2	
		Проверил	Тимченко	05.01.09	09.01				
		Разработал	Тимченко	05.01.09	09.01				
Электроосвещение.							АО "ГИПРОПЛАСТ"		

Альбом 1



Поз.	Обозначение	Наименование	Кол.	Масса	Примеч.
1	Типовой проект А1В-93	Прокладка магистрали заземления и ответвления к оборудованию ст. полосовая 25x4мм.	48м		

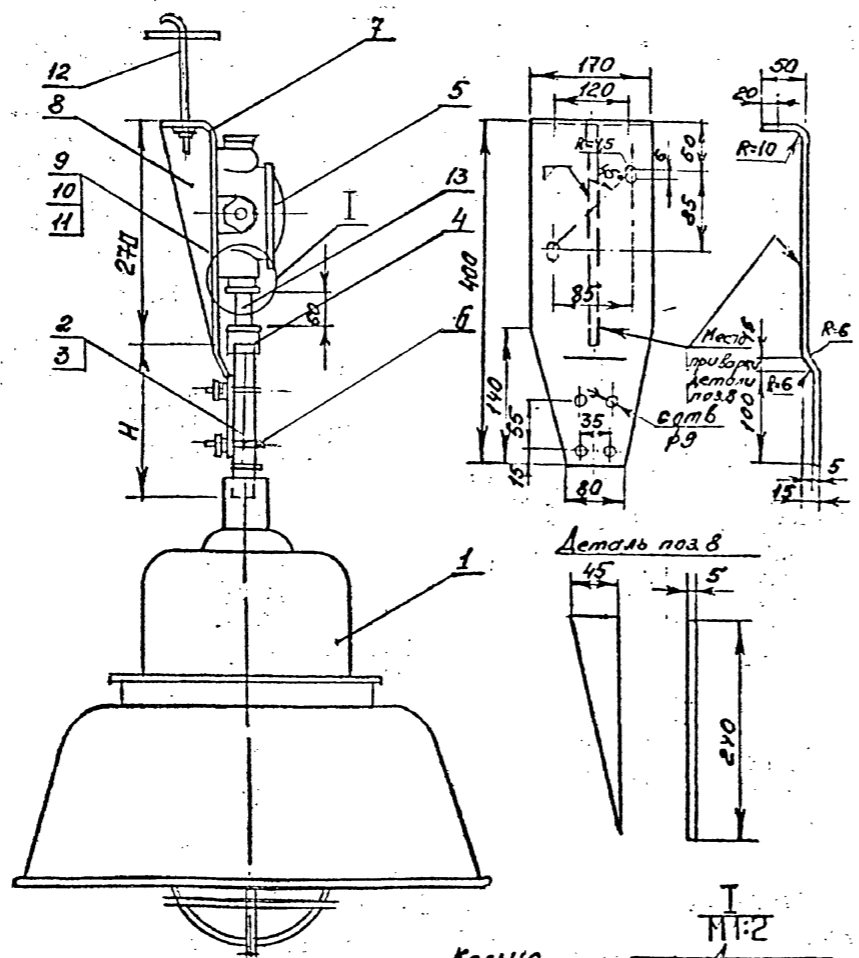
Примечание:

При необходимости, способ прокладки контура заземления уточняется при привязке проекта.

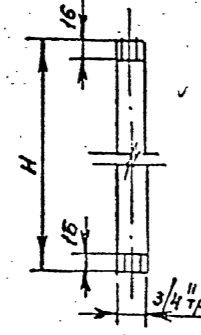
Исполн. лавла, Подпись и дата, Взам. инв. №

		ТПР 907-9-04.95		ЭЛ	
Привязан		ГИП	Бояринцева	модульная установка по очистке газовых выбросов от органических веществ производительностью от 100 до 1000 м³/час.	
		Утвердил	Чудинов	стадия	лист
		Проверил	Спародиев	Р	3
		Разработал	Жельберг	Заземление.	
Инв. №				АО "ГИПРОПЛАСТ"	

Ц00447-01 43 формат А2

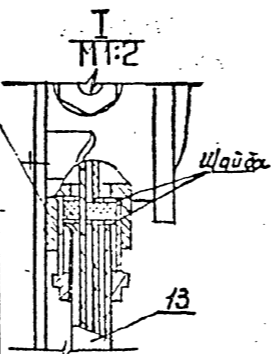


Деталь поз.2



Исполнение	H, мм	Кабель поз 3 L-общая длина
1	100	200
2	630	1000
3	1000	1400
4	1500	2100
5	2000	2800

Кольцо
уплотнительное



Красить серой
эмалью ГР215 Гос.СТ16
Резьбу от окраски предо-
хранить и смазать
техническим вазелином

Поз.	Обозначение	Наименование	Кол.	Масса Ед.кг	Приме- чание
1	ВЗГ/В4А2ВВМС	Светильник	1		
2	ГОСТ 3262-75 и 2В	Труба водопроводная	1		
3	ВВГ - 3х2,5 мм2	Кабель	1		
4	У258У2	Сальник	1		
5	У4В9У1	Коробка ответвительная	1		
6	С437У2	Хомутик	2		
7	ГОСТ19983-74	Лист 44x178 мм S = 5мм	1	0,3	
8	ГОСТ19983-74	Лист 248x45 мм S = 5мм	1	0,4	
9	ГОСТ 1489-62	Винт М4х20	2		
10	ГОСТ 5915-78	Гайка М4	2		
11	ГОСТ 11371-68	Шайба	2		
12	У62Б	Шпилька	2		
13	ХТВ14	Трубка L = 135мм	1		

Инв.№ подл. Подпись и дата Взам. инв.№

Привязан

ТПР 907-9-04.95 ЭЛ		
ГИП	Бояричева	50.04
Утвердил	Чудовнов	09.98
Н.контр.	Стародуб	09.98
Проверил	Тимченко	7/6 29.98
Разработал	Тимченко	7/6 29.98
Инв. №		

Мобильная установка по очистке
газовых выбросов от органических
примесей производительностью
от 1000 до 10000 т/час.

Комплект светильника с подвесом.
(ВЗГ/В4А2ВВМС)

стадия лист листов
Р 4 3

АО "ТИПРОПЛАСТ"

Ведомость объемов электромонтажных работ.

Ведомость изделий МЭЗ

Ведомость оборудования и материалов для изделий МЭЗ

Альбом 1

№№	Наименование работ	Ед. изм.	Кол.	Примечание
1	Установка светильника ВЗГ В4А2ВВМС на подбесе Н = 1800мм на перекрытии.	шт	6	
2	Прокладка кабеля открыто на монтажном профиле ВВГ сеч. 2x2,5 мм ²	м	120	
3	Прокладка кабеля в изделиях МЭЗа ВВГ сеч. 3x2,5 мм ²	м	10	з.п. ∅ 20=5м
4	Прокладка заземляющих проводников по стенам помещения и отведения к оборудованию сталью полосовая 25x4 мм	м	40	

Обозначение	Наименование	Кол.	Масса Ед.кг	Примечание
ЭЛ Л.4	Комплектный узел с установкой светильника ВЗГ/В4А2ВВМС на подбесе Н = 1800мм на перекрытии.	6		

№№	Наименование и техническая характеристика изделия, материала	Тип марка	Ед. изм.	Потреб. по пр-ту
1	Светильник с лампой накаливания мощн. 60200ВТ	ВЗГ/В4А2ВВМС	шт	6
2	Сольник	У25842	шт	6
3	Кондукт	С43742	шт	6
4	Коробка ответвительная	У40941	шт	6
5	Сталь толстолистовая, ГОСТ19903-74, толщиной 5мм	5мм	кг	5
7	Труба газогазопроводная, без резьбы и муфты ∅ 20 x 2,8 мм	ГОСТ3262-75	м	6
8	Кабель ВВГ-1000, сечением 3x2,5 мм ²	ВВГ-1000	м	10

№№, подписи и дата взыск. и №№

		ТПР 907-9-04.95 ЭЛ	
Приказан	Гип	Бояришева	29.08.09
	Утвердил	Чудинов	29.08.09
	Исполн.	Стародуб	29.08.09
	Проверил	Титченко	29.08.09
	Разработал	Титченко	29.08.09
Инв. №	Разработал	Хельберг	08.09.09