

ТИПОВОЙ ПРОЕКТ  
904-1-86.91

КОМПРЕССОРНАЯ СТАНЦИЯ  
АВТОМАТИЗИРОВАННАЯ ОТДЕЛЬНО СТОЯЩАЯ  
5КЦ-160А0

МОЩНОСТЬЮ 800 КУБ.М В МИНУТУ  
ОСУШЕННОГО ВОЗДУХА  
(В КОНСТРУКЦИЯХ КОМПЛЕКТНОЙ ПОСТАВКИ)

АЛЬБОМ 5

АР	АРХИТЕКТУРНЫЕ РЕШЕНИЯ	стр. 3 — 10
КЖ	КОНСТРУКЦИИ ЖЕЛЕЗОБЕТОННЫЕ	стр. 11 — 31
КМ	КОНСТРУКЦИИ МЕТАЛЛИЧЕСКИЕ	стр. 32 — 43
ОВ	ОТОПЛЕНИЕ И ВЕНТИЛЯЦИЯ	стр. 44 — 49
ВК	ВНУТРЕННИЕ ВОДОПРОВОД И КАНАЛИЗАЦИЯ	стр. 50 — 54

25184-05 ОПУСКАЯ ЦЕНА  
НА МОМЕНТ РЕАЛИЗАЦИИ  
УКАЗАНА  
Б СЧЕТ НАКАЛДНОЙ

ТИПОВОЙ ПРОЕКТ  
904-1-86.91

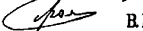
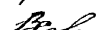
КОМПРЕССОРНАЯ СТАНЦИЯ  
АВТОМАТИЗИРОВАННАЯ ОТДЕЛЬНО СТОЯЩАЯ  
5КЦ-160А0  
МОЩНОСТЬЮ 800 КУБ.М В МИНУТУ  
ОСУШЕННОГО ВОЗДУХА  
(В КОНСТРУКЦИЯХ КОМПЛЕКТНОЙ ПОСТАВКИ)

АЛЬБОМ 5

ПЕРЕЧЕНЬ АЛЬБОМОВ :

АЛЬБОМ 1	ПЗ	ПОЯСНИТЕЛЬНАЯ ЗАПИСКА	АЛЬБОМ 5	АР	АРХИТЕКТУРНЫЕ РЕШЕНИЯ
АЛЬБОМ 2	ТХ	ТЕХНОЛОГИЯ ПРОИЗВОДСТВА		КЖ	КОНСТРУКЦИИ ЖЕЛЕЗОБЕТОННЫЕ
АЛЬБОМ 3	ЭМ	СИЛОВОЕ ЭЛЕКТРООБОРУДОВАНИЕ		КМ	КОНСТРУКЦИИ МЕТАЛЛИЧЕСКИЕ
	ЭС	РАСПРЕДЕЛИТЕЛЬНЫЕ УСТРОЙСТВА 10(6)кВ		ОВ	ОТОПЛЕНИЕ И ВЕНТИЛЯЦИЯ
	ЭО	ЭЛЕКТРИЧЕСКОЕ ОСВЕЩЕНИЕ		ВК	ВНУТРЕННИЕ ВОДОПРОВОД И КАНАЛИЗАЦИЯ
	СС	СВЯЗЬ И СИГНАЛИЗАЦИЯ	АЛЬБОМ 6	КЖИ	СТРОИТЕЛЬНЫЕ ИЗДЕЛИЯ
	СС1	ПОЖАРНАЯ СИГНАЛИЗАЦИЯ	АЛЬБОМ 7	СО	СПЕЦИФИКАЦИИ ОБОРУДОВАНИЯ
АЛЬБОМ 4	АТХ	АВТОМАТИЗАЦИЯ ТЕХНОЛОГИИ ПРОИЗВОДСТВА	АЛЬБОМ 8	С	ОБЪЕКТНАЯ СМЕТА
	АОВ	АВТОМАТИЗАЦИЯ СИСТЕМ ОТОПЛЕНИЯ И ВЕНТИЛЯЦИИ		С1	СМЕТЫ НА ТЕХНОЛОГИЧЕСКИЕ РЕШЕНИЯ
			АЛЬБОМ 9	С2	СМЕТЫ НА СТРОИТЕЛЬНЫЕ РЕШЕНИЯ
			АЛЬБОМ 10	ВМ	ВЕДОМОСТИ ПОТРЕБНОСТИ В МАТЕРИАЛАХ

РАЗРАБОТАН ИНСТИТУТОМ  
"РОСТОВСКИЙ ПРОМСТРОЙНИИПРОЕКТ"

ГЛАВНЫЙ ИНЖЕНЕР ИНСТИТУТА  В.Б. ТРОЯНОВ  
ГЛАВНЫЙ ИНЖЕНЕР ПРОЕКТА  В.В. ХАНИН

УТВЕРЖДЕН МИНТЯЖМАШЕМ СССР  
РЕШЕНИЕ N 14 ОТ 18 ОКТЯБРЯ 1990г.

лист	наименование	страница
	Содержание альбома 5 904-I-86.9I	2
	<u>Архитектурные решения</u>	
1	Общие данные	3
2	Ведомости отделки помещений, перемычек, ворот, дверей Спецификация элементов к планам на отм. 0.000 и 3.900	4
3	План на отметке 0.000. Разрезы 1-1 - 4-4. Фрагмент 1	5
4	План на отметке 3.900. Узлы 1 - 14	6
5	Фасады. План кровли. Схемы расположения закладных изделий в проемах тип 2 и 3	7
6	Схемы раскладки трехслойных стеновых панелей	8
7	План полов. Узлы 15 - 19	9
8	Узлы 20 - 27	10
	<u>Конструкции железобетонные</u>	
1	Общие данные (начало)	11
2	Общие данные (окончание)	12
3	Схема расположения элементов фундаментов	13
4	Узлы 1 - X, 1н	14
5	Фундаменты Фм 1 - Фм 4, Фм 8	15
6	Фундаменты Фм 5 - Фм 7	16
7	Схема расположения подземных конструкций	17
8	Схема расположения элементов канала КН 1	18
9	Схема расположения элементов канала КН 2	19
10	Схема расположения плит перекрытия канала КН 2. Колодец К 1	20
11	Участки монолитные Ум 1 - Ум 6	21
12	Участки монолитные Ум 1 - Ум 4. Общий вид	22
13	Участок монолитный Ум 5. Общий вид	23
14	Участок монолитный Ум 6. Общий вид	24
15	Участки монолитные Ум 1-Ум 6. Сечения 22-22-29-29. Схема армирования	25
16	Участки монолитные Ум 1- Ум 6. Сечения 30-30-36-36. Схема армирования	26
17	Фундаменты под оборудование ФОм 1, ФОм 11 - ФОм 13	27
18	Фундаменты под оборудование ФОм 2 - ФОм 10	28
19	Схема расположения стеновых панелей	29
20	Схемы расположения плит перекрытия	30
21	Участки монолитные Ум 7 - Ум 10	31
	<u>Конструкции металлические</u>	
1	Общие данные (начало)	32
2	Общие данные (продолжение)	33
3	Общие данные (продолжение)	34
4	Общие данные (продолжение)	35
5	Общие данные (продолжение)	36
6	Общие данные (окончание)	37

лист	наименование	страница
7	Техническая спецификация металла на лестницы	38
8	Схемы расположения элементов каркаса и прогонов	39
9	Схемы расположения подкрановых балок, рельсов, упоров. Узлы 1 - 11	40
10	Схемы расположения перекрытия каналов на отметке 0.000, кронштейнов и опор	41
11	Схемы расположения балок перекрытия на отметке 3.820, опор под трубопроводы	42
12	Схемы расположения лестниц, площадок, ограждений	43
	<u>Отопление и вентиляция</u>	
1	Общие данные	44
2	План на отметке 0.000	45
3	План на отметке 3.900	46
4	Схемы теплоснабжения. Узел управления	47
5	Схемы воздухопроводов систем П 1, П 2, В 2-В 4, ВЕ 1-ВЕ3	48
6	Установка систем П 1, П 2	49
	<u>Внутренние водопровод и канализация</u>	
1	Общие данные (начало)	50
2	Общие данные (окончание)	51
3	Планы на отметках 0.000, 3.900. Сечения 1-1 - 4-4	52
4	Схемы систем В 1, Т 3, Т 4, К 1	53
5	План кровли. Схемы систем В 4, В 5, К 2, К 13	54

ВЕДОМОСТЬ РАБОЧИХ ЧЕРТЕЖЕЙ ОСНОВНОГО КОМПЛЕКТА 904-1-86.91-AP

Лист	Наименование	Примечание
1	Общие данные	
2	Ведомости отделки помещений, перемычек, ворот, дверей. Спецификация элементов к планам на отметках 0.000 и 3.900	
3	План на отметке 0.000. Разрезы 1-1 - 4-4. Фрагмент 1	
4	План на отметке 3.900. Узлы 1 - 14	
5	Фасады. План кровли. Схемы расположения закладных изделий в проемах тип 2 и 3	
6	Схемы раскладки трехслойных стеновых панелей	
7	Планы полов. Узлы 15 - 19	
8	Узлы 20 - 27	

ОБЩИЕ УКАЗАНИЯ

1. Рабочие чертежи автоматизированной отдельно стоящей компрессорной станции 5КЦ-160А0 производительностью 800 м<sup>3</sup>/мин осушенного воздуха разработаны на основании технологических заданий на строительное проектирование, выданных институтом "ГипроНИИСтройДормаш" г. Ростова-на-Дону.

2. За условную отметку 0.000 принят уровень чистого пола машинного зала компрессорной станции, соответствующий отметке по топографической съемке.....

3. Степень огнестойкости здания IIIа, категория здания по взрывопожарной и пожарной опасности - В. Категории помещений по пожарной опасности указаны на чертеже плана здания.

4. Класс ответственности здания - П.

5. Наружные стены здания компрессорной станции запроектированы из трехслойных стеновых панелей по серии 1.432.2-17 вып.1 с утеплителем из пенополиуретана тип 3 толщиной 100мм.

6. Наружные стены здания в осях 2-2/1 по оси А до отметки 4.200, цокольные панели по осям А,В,6, а также внутренняя стена по оси 2 запроектированы из керамзитобетонных стеновых панелей толщиной 200мм с ρ=1100кг/м<sup>3</sup> по серии 1.030.1-1/88 вып. 1-1.

7. Отдельные участки наружных стен в местах расположения проемов, стены камер глушения и помещения распределительных устройств, а также внутренние перегородки выполнить из кирпича по ГОСТ530-80 марки 75, марки по морозостойкости F-15 на цементно-песчаном растворе марки 25. Кладку стен вести в "пустошовку" с последующей штукатуркой.

8. Цоколь высотой 1200мм на участках стен, выполненных из кирпича, а в камерах глушения на высоту 550мм штукатурить цементно-песчаным раствором марки 50 толщиной 20мм, выше этих отметок кирпичные участки оштукатурить цементно-известковым раствором.

9. При кладке кирпичных стен и перегородок предусмотрены:  
а) в откосах дверных проемов антисептированные деревянные пробки размером 250x120x65 через 10 рядов кладки по высоте проема, но не менее двух с каждой стороны проема;  
б) для дверей тип 2,3 установку закладных изделий согласно схемам, расположенным на листе 5 и других закладных изделий и стальных рамок замаркированных на листах 3 и 4.

10. Противопожарная изоляция наружных и внутренних стен на отметках -0.030 и 0.550 выполняется из цементно-песчаного раствора состава 1:2 толщиной 30мм.

11. Все деревянные конструкции должны быть антисептированы, а соприкасающиеся с бетоном или кирпичной кладкой, обернуты толем.

12. После монтажа наружных стеновых панелей горизонтальные и вертикальные швы заполнить и расшить согласно узлам 56, 57 серии 1.030.1-1/88 выпуск 3-3.

13. Вертикальные стыки и горизонтальные швы стен из металлических трехслойных панелей защитить изолирующими и герметизирующими прокладками, нащельниками и сливами по узлам 26,43 серии 1.432.2-17 выпуск 3 и узлам 21,23-25, разработанным на листе 8.

ДАННЫЙ ПРОЕКТ ВЫПОЛНЕН В СООТВЕТСТВИИ С ДЕЙСТВУЮЩИМИ СТРОИТЕЛЬНЫМИ НОРМАМИ И ПРАВИЛАМИ ПРОЕКТИРОВАНИЯ, КОТОРЫЕ ОДНОВРЕМЕННО ПРЕДУСМАТРИВАЮТ МЕРОПРИЯТИЯ ОБЕСПЕЧИВАЮЩИЕ ВЗРЫВОПОЖАРНУЮ И ПОЖАРНУЮ БЕЗОПАСНОСТЬ ПРИ СОВЛЮЩЕНИИ ПРАВИЛ БЕЗОПАСНОСТИ ПРИ ЭКСПЛУАТАЦИИ ЗДАНИЯ (СООРУЖЕНИЯ). РЕШЕНИЯ ПРИНЯТЫ НА ОСНОВАНИИ ТЕХНОЛОГИЧЕСКИХ ЗАДАНИЙ И УКАЗАННЫХ В НИХ КАТЕГОРИЙ ПОМЕЩЕНИЙ И ЗДАНИЙ.

главный инженер проекта *Ханин В.В.*  
главный инженер проекта организации, привлекший проект  
дата

14. Наружные поверхности листов из оцинкованной стали трехслойных стеновых панелей должны быть окрашены двумя слоями эмали АС-1171 (ТУ6-10-16-93-79) по одному слою грунтовки ЭП-0200 (ТУ6-10-12-83-76) в соответствии с требованиями СНиП 2.03.11-85.

15. Болты, гайки, шайбы и другие детали элементов крепления трехслойных стеновых панелей, а также погонажные изделия должны быть оцинкованы слоем толщиной 16-20мкм и окрашены в соответствии с требованиями п.14 настоящих указаний.

16. Отвод воды с кровли основного здания компрессорной станции - внутренний организованный, а с камер глушения и с помещения камер распределительных устройств - наружный неорганизованный.

17. Конструкция кровли состоит из следующих слоев:  
- Защитный слой - чистый сухой гравий (ГОСТ8268-82) крупностью 5-10 на горячей битумной мастике МБК-Г-55, МБК-Г-65 (ГОСТ2889-80) антисептированной добавками порошковых гербицидов монурона или симазина (ГОСТ15123-82) в количестве 0,3-0,5% или аминной, натриевой соли в количестве 1-1,5% веса битума.  
- Водоизоляционный ковер - 4 слоя рубероида марки РКП-350А (ГОСТ10923-82), на горячей битумной мастике марки МБК-Г-55А, МБК-Г-65А. Битумную мастику антисептировать добавками кремнефтористого или фтористого натрия в количестве 4-5% от веса битума. В качестве наполнителя должен применяться низкосортный асбест.  
- Теплоизоляционный слой - плиты из минеральной ваты гофрированной структуры на синтетическом связующем (ТУ21-РСФСР-865-86) толщиной 100мм.  
- Стальной профилированный настил.

18. В кровле над камерами глушения и помещением распределительных устройств в осях 1-2-А-В по сборным железобетонным плитам предусмотреть стяжку из цементно-песчаного раствора марки 150 толщиной 15мм.

19. В местах примыкания кровли к парапету предусмотреть усиление из 3-х слоев рубероида на горячей битумной мастике. В местах пропуска труб и других устройств предусмотреть 2 дополнительных слоя рубероида. Карнизные участки должны быть усилены двумя слоями водоизоляционного ковра на ширину не менее 400мм.

20. При устройстве водосточных воронок стеклохолст принять марки ВВ-Т (ТУ21-23-44-73).

21. Молниезащиту здания компрессорной станции обеспечивает стальной каркас, соединенный анкерными болтами с арматурой фундаментов.

22. По периметру наружных стен здания выполнить асфальтобетонную отмостку шириной 1000мм по щебеночному основанию толщиной 150мм.

ВЕДОМОСТЬ ССЫЛОЧНЫХ И ПРИЛАГАЕМЫХ ДОКУМЕНТОВ

Обозначение	Наименование	Примечание
<u>ССЫЛОЧНЫЕ ДОКУМЕНТЫ</u>		
ГОСТ 948-84	Перемычки железобетонные для зданий с кирпичными стенами.	
ГОСТ 6629-88	Двери деревянные внутренние для жилых и общественных зданий.	
ГОСТ 14624-84	Двери деревянные для производственных зданий.	
1.435.2-28 выпуски 0,1	Ворота распашные для районов с температурой наружного воздуха ниже -40°С	
1.236 - 5 выпуск 1	Противопожарные двери общественных зданий Противопожарные двери деревянные (пропитанные антипиренами)	
1.400 - 15 выпуск 1	Унифицированные закладные изделия железобетонных конструкций для крепления технологических коммуникаций и устройств	
1.431.6-28 выпуск 1 выпуск 2	Перегородки кирпичные зданий промышленных предприятий Узлы Рабочие чертежи Изделия стальные	
1.436.2-22 выпуск 1 выпуск 3	Двери металлические противопожарные для производственных зданий и сооружений Указания по применению. Узлы Двери двустворчатые. Рабочие чертежи	

Обозначение	Наименование	Примечание
1.432.2 - 17 выпуск 1 выпуск 3 выпуск 5-1	Стены одноэтажных промышленных зданий из металлических трехслойных панелей с утеплителем из пенополиуретана Панели металлические трехслойные стеновые Узлы установки фахверка и стеновых панелей Изделия комплектующие для глухих участков стен	
2.430-20 выпуск 1 выпуск 2 выпуск 4	Узлы стен из кирпича одноэтажных зданий промышленных предприятий Узлы цоколя и деформационных швов в стенах Узлы сопряжения стен с покрытиями-парапетами, карнизами, деформационных швов в местах перепада высот кровли Соединительные изделия	
2.460-14 выпуск 1 2.460-15 выпуск 1 2.460-17 выпуск 1 2.460-18 выпуск 1 выпуск 3 3.407.9-133 выпуск 2	Типовые узлы покрытий промышленных зданий в местах пропуска вентиляционных шахт. Рабочие чертежи типовых узлов. Типовые узлы покрытий промышленных зданий в местах установки крышных вентиляторов Рабочие чертежи типовых узлов. Узлы покрытий одноэтажных производственных зданий с рулонными кровлями и стальными профилированными настилами Узлы Рабочие чертежи Узлы покрытий одноэтажных производственных зданий с рулонными кровлями и железобетонными плитами Узлы при уклонах кровель до 10% Изделия Рабочие чертежи Строительные детали комплектных трансформаторных подстанций нефтеперерабатывающих и нефтехимических заводов Ворота трансформаторных подстанций	
<u>ПРИЛАГАЕМЫЕ ДОКУМЕНТЫ</u>		
904-1-86.91-КЖИ альбом 6	Строительные конструкции	
904-1-86.91-ВМ альбом 10	Ведомости потребности в материалах	
904-1-86.91-СО альбом 7	Спецификации оборудования	

Имя		Привязан	
904-1-86.91-AP			
Компрессорная станция 5КЦ-160А0			
Инженер	Вордунов	Стация	Лист
Вед. инж.	Горская	Р	1
Рук. гр.	Бескоровайный	Листов	8
Гл. спец.	Петровский		
Нач. отд.	Саакянц		
Нач. ТО	Князко		
Н. конт.	Луценко		
ГИП	Ханин		
Общие данные		ГОСТРОЙ СССР РОСТОВСКИЙ ПРОМСТРОЙНИИПРОЕКТ	

Альбом 5

СПЕЦИФИКАЦИЯ ЭЛЕМЕНТОВ К ПЛАНУ НА ОТМ. 0,000 И 3,900

МАРКА ПОЗ	ОБОЗНАЧЕНИЕ	НАИМЕНОВАНИЕ	КОЛ	МАССА ЕД., КГ	ПРИМЕЧАНИЕ
1	1.435.2-28, вып. 1	Ворота ВР30х30-УЖ1	1	469	
2	3.407.9-133, вып. 2	" ВТ1	2	-	
3	1.436.2-22, вып. 1,3	Дверь ДМП21х14/075-В	5	128,7	
4	ГОСТ 14624-84	" ДГ 24-10ЛП	1	-	
5	1.236-5, вып. 1	" ДП1-17	2	-	
6	ГОСТ 6629-88	" ДГ 24-10П	2	-	
7		" ДГ 21-7А	1	-	
8		" ДГ 21-7П	1	-	
9		" ДГ 21-7ЛПВ	1	-	
10	ГОСТ 948-84	Перемычка ЗПБ 36-4	5	240	
11		" ЗПБ 34-4Н	3	222	
12		" ЗПБ 21-8	2	92	
13		" ЗПБ 17-2	5	71	
14		" ЛПБ 13-1	13	25	
15		" ЛПБ 10-1	3	20	
16	ТП904-1-86.91-КЖИ-201	" ЗПБ 21-8Н	2	92	
17	-202	" ЗПБ 17-2Н	5	71	
18	1.400-15 вып. 1	Изделие закладное МН17-6	2	2,4	
19		То же МН121-6	4	4,5	
20		" МН548	120	4,2	М
21		" МН555	96	5,3	М
22		" МН570	32,1	11,2	М
23	ТП904-1-86.91-КЖИ-МН 3	" МН3	10	39,3	
24	-МН11	" МН11	5	14,6	УЗЕЛ 5
25	-МН12	" МН12	5	6,1	ЛИСТ 6
26	ТП904-1-86.91-КЖИ-МН6	" МН6	5	10,8	
27		" МН7	5	15,7	
28		" МН8	5	20,6	
29	ТП904-1-86.91-КЖИ-МН9	" МН9	1	0,3	
30	1.436.2-22, вып. 1	" ЗА1	56	1,5	
31		" ЗА2	19	1,5	
32		3.407.9-133 вып. 2	" А-1	16	3,7
33	ТП904-1-86.91-КЖИ-Н1	Нащельник Н1	10	5,9	
34	ТП904-1-86.91-КЖИ-Р1	Рамка Р1	1	2,8	
35	-Р2	" Р2	2	14,3	
36	-Р3	" Р3	2	12,8	
37	-Р4	" Р4	1	5,6	
38	-Р5	" Р5	1	3,7	
39	1.431.6-28.2-34.0	Изделие соединительное МС65-1	8	0,2	УЗЕЛ 9 СЕРИЯ 1.431.6-28.2-34.0
40	1.431.6-28.2-39.0	То же МС74-1	8	0,1	УЗЕЛ 10
41	УГОЛОК 125x80x8 ГОСТ 8509-86 С 235 ГОСТ 27772-82 e=50		8	0,8	ПОУЗАМ 1,2 НА ЛИСТЕ 4
42					УГОЛОК 50x50x5 ГОСТ 8509-86 С 235 ГОСТ 27772-82 e=42,50
43	ШВЕЛЕР 12 ГОСТ 8240-89 С 235 ГОСТ 27772-82 e=43,0		4	5,7	УЗЕЛ 17 ЛИСТ 7
44	ТП904-1-86.91-КЖИ-Б1	Балка Б1	5	49,5	
45		Сальник Ду 400 e=500	1	76,5	
46		" Ду 80 e=200	1	6,6	
47		Ф8А ГОСТ 5781-82 e=600	23	0,24	
48		Болт 5М12x300 ГОСТ 24379.1-8	20	0,3	
49		АЦ ТРУБА БИТ 100 ГОСТ 1839-80 e=800	26	-	УЗЕЛ 18 ЛИСТ 7
50	ТП904-1-86.91-КЖИ-Ц1	Цнт Ц1	5	391	

Ведомость отделки помещений

НАИМЕНОВАНИЕ ИЛИ НОМЕР ПОМЕЩЕНИЯ	ПОТОЛОК		СТЕНЫ ИЛИ ПЕРЕГОРОДКИ		НИЗ СТЕН ИЛИ ПЕРЕГОРОДОК (ПАНЕЛЬ)			КОЛОННЫ		БАЛКИ ПОКРЫТИЙ		ДЕРЕВЯННЫЕ И СТАЛЬНЫЕ ИЗДЕЛИЯ		ПРИМЕЧАНИЕ
	ПЛОЩАДЬ	ВИД ОТДЕЛКИ	ПЛОЩАДЬ	ВИД ОТДЕЛКИ	ПЛОЩАДЬ	ВИД ОТДЕЛКИ	ВЫСОТА ММ	ПЛОЩАДЬ	ВИД ОТДЕЛКИ	ПЛОЩАДЬ	ВИД ОТДЕЛКИ	ПЛОЩАДЬ	ВИД ОТДЕЛКИ	
Машинный зал,	581	ОКРАСКА ЭМАЛЬЮ ПФ-133 (ГОСТ 926-82) ЗА 2 РАЗА. ПО ГРУНТУ ГФ-021 (ГОСТ 25129-82)	989	*ОКРАСКА ЭМАЛЬЮ ПФ-133 (ГОСТ 926-82) ПО ГРУНТОВКАМ ГФ-021 (ГОСТ 25129-82) ПФ-170; ПФ-171 (ГОСТ 15907-70)	-	-	-	52	ОКРАСКА ЭМАЛЬЮ ПФ-133 (ГОСТ 926-82) ПО ГРУНТУ ГФ-021 (ГОСТ 25129-82)	142	ОКРАСКА ЭМАЛЬЮ ПФ-133 (ГОСТ 926-82) ПО ГРУНТУ ГФ-021 (ГОСТ 25129-82)	-	-	* КИРПИЧНЫЕ УЧАСТКИ СТЕН ОШТУКАТУРИТЬ ГРУНТ ГФ-021 ПОД ОКРАСКУ МЕТАЛЛИЧЕСКИХ 3-СЛОЙНЫХ ПАНЕЛЕЙ ГРУНТ ГФ-170 НАИ ПФ-171 ПОД ОКРАСКУ ЖЕЛБЕТ И ОШТУКАТУР. ПОВЕРХНОСТЬ
Помещение маслохолодильств.	92	Затирка. Окраска полимерцементной краской (ГОСТ 19279-73)	189	Штукатурка. Окраска полимерцементной краской (ГОСТ 19279-73)	84	Окраска ЭМАЛЬЮ ПФ-133 (ГОСТ 926-82) ПО ГРУНТУ ПФ-170; ПФ-171 (ГОСТ 15907-70)	1500	6	То же	-	-	-	-	
Операторский пункт	29	Затирка. Окраска водно-дисперсионной краской (ГОСТ 28196-89) БЕЛОГО ЦВЕТА	72	*ШТУКАТУРКА ОКРАСКА ВОДНО-ДИСПЕРСИОННОЙ КРАСКОЙ (ГОСТ 28196-89)	-	-	-	6	*ОКРАСКА ВОДНО-ДИСПЕРСИОННОЙ КРАСКОЙ (ГОСТ 28196-89)	-	-	-	-	ОКРАСКА ЭМАЛЬЮ ПФ-133 (ГОСТ 926-82) ЗА 2 РАЗА *КОЛОННЫ ОШТУКАТУРИТЬ ПО СЕТКЕ СОГЛАСНО УЗЛАМ 4, 9 НА ЛИСТЕ 4. КИРПИЧНЫЕ ПЕРЕГОРОДКИ ОШТУКАТУРИТЬ ГИПОПЕРЛИТОВОЙ ШТУКАТУРКОЙ t=600*Ум3 ТЕЩИНОЙ t=15ММ.
Гардеробная	11	Затирка. Окраска водно-дисперсионной краской (ГОСТ 28196-89) БЕЛОГО ЦВЕТА	42	Затирка. Штукатурка. Окраска водно-дисперсионной краской (ГОСТ 28196-89)	-	-	-	3	ОКРАСКА ЭМАЛЬЮ ПФ-133 (ГОСТ 926-82) ПО ГРУНТУ ГФ-021 (ГОСТ 25129-82)	-	-	-	-	
Душевая	1,6	Затирка. Силикатная окраска	18	Штукатурка. Силикатная окраска	8	Керамическая плитка (ГОСТ 6141-82)	1800	-	-	-	-	-	-	
Санузел, тамбур	7,7	Затирка. Силикатная окраска	72	Штукатурка. Силикатная окраска	18	Керамическая плитка (ГОСТ 6141-82)	1500	-	-	-	-	-	-	
Камеры глушения и помещения фильтров	73	Затирка	338	Затирка	-	-	-	-	-	-	-	-	-	

ПРИ ВЫБОРЕ ЦВЕТОВОЙ ГАММЫ ДЛЯ ОТДЕЛКИ ПОМЕЩЕНИЙ НЕОБХОДИМО РУКОВОДСТВОВАТЬСЯ СН 181-70, ПЛОЩАДИ ОПРЕДЕЛЕННЫ В СМЕТАХ НА ОБЩЕСТРОИТЕЛЬНЫЕ РАБОТЫ

Ведомость проемов ворот и дверей

МАРКА ПОЗ	РАЗМЕР ПРОЕМА
1	3000 x 3000
2	1800 x 2600
3	1480 x 2100
4	1010 x 2400
5	1010 x 2070
6	1010 x 2370
7, 8, 9	710 x 2070

Ведомость перемычек

МАРКА ПОЗ	СХЕМА СЕЧЕНИЯ
ПБ1	
ПБ2	16 (ПБ2) 12 (ПБ2)
ПБ3	17 (ПБ3) 13 (ПБ3)
ПБ4	
ПБ5	14 (ПБ5)
ПБ6	15 (ПБ6)
ПБ7	10

Привязан
Инд. №

904-1-86.91-AP

Компрессорная станция 5КЦ-160А0

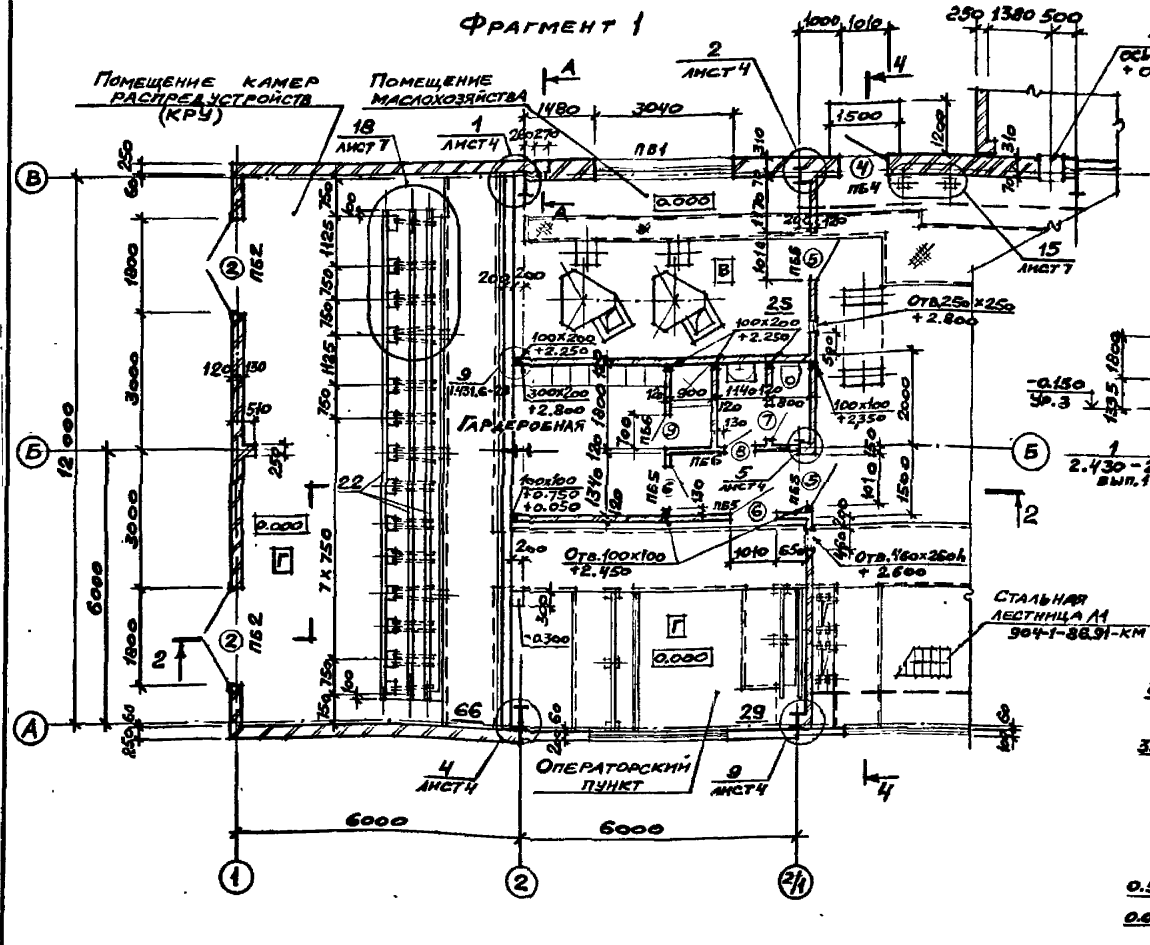
Техник	Серикова	
Вед инж	Горская	
Рук. гр.	Бескровный	
Гл. спец.	Петровский	
Нач. отд.	Савьянц	
Нач. ТО	Князко	
Н. контр.	Луценко	
ГИД	Ханин	

Ведомости отделки помещений, перемычек, ворот, дверей. Спецификация элементов к плану.

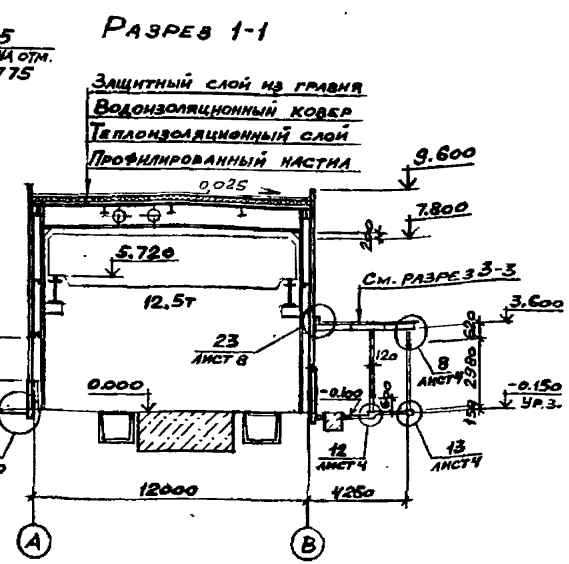
госстрой ссср РОСТОВСКИЙ ПРОМСТРОЙНИИПРОЕКТ

Инд. № Подпись и дата

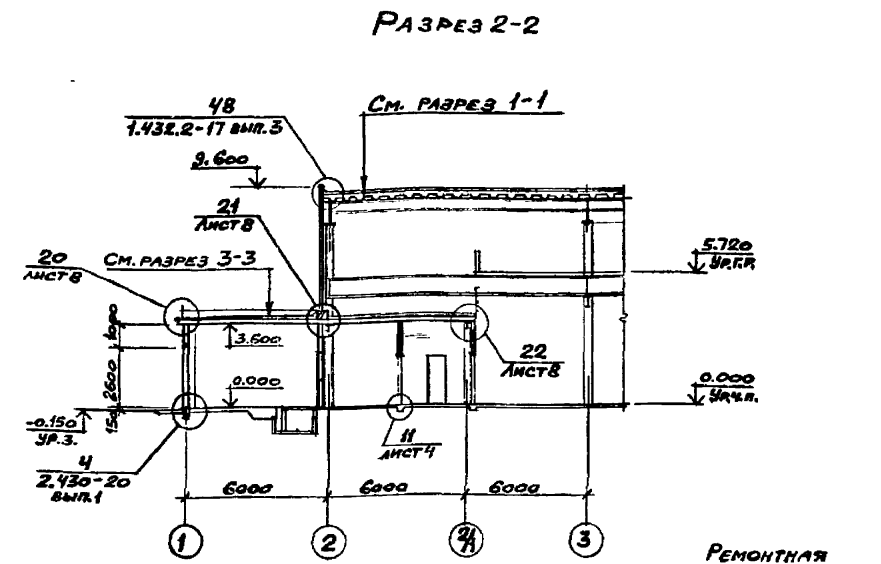
Альбом 5



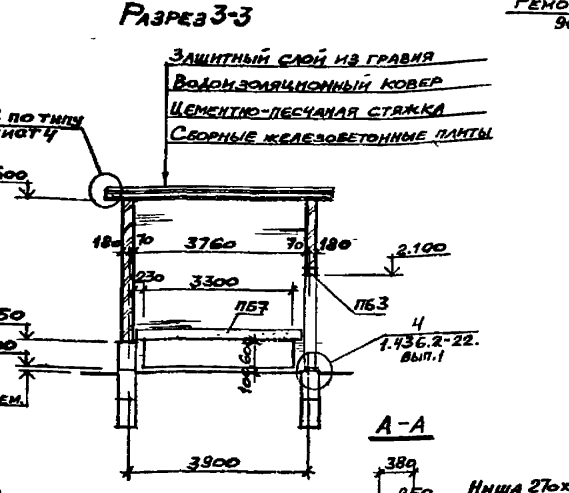
План на отметке 0.000



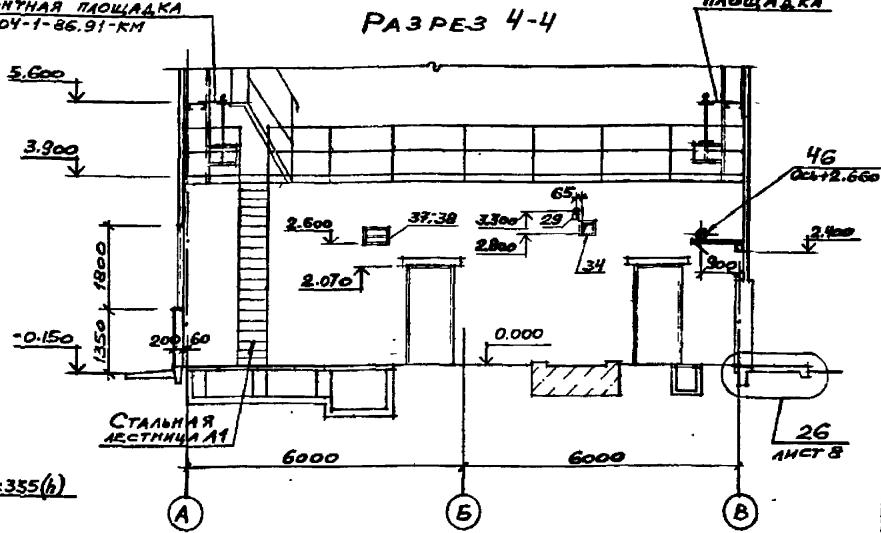
Разрез 1-1



Разрез 2-2



Разрез 3-3



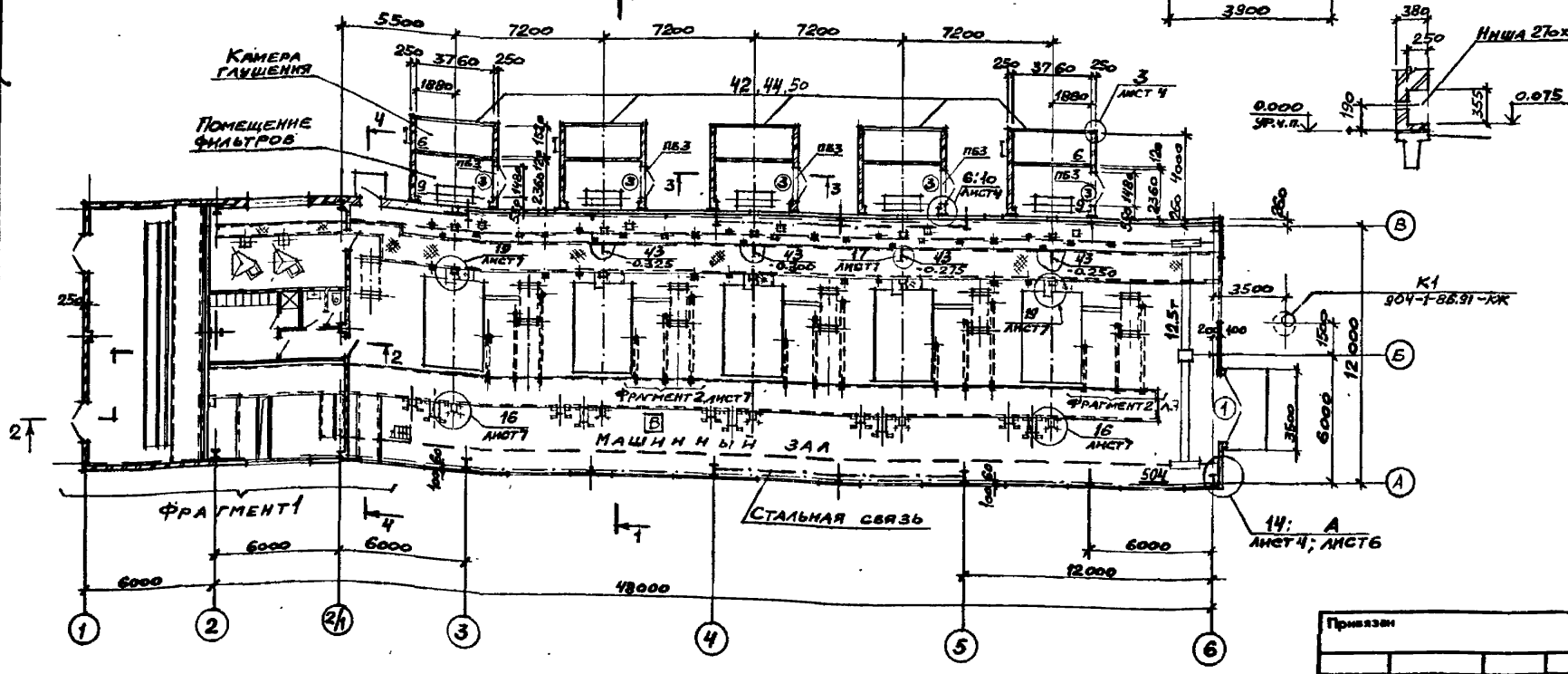
Разрез 4-4

Инв. № подл. Подпись и дата Взам. инв. №

Инв. № конструкт. Макетов

Инв. № чертежной

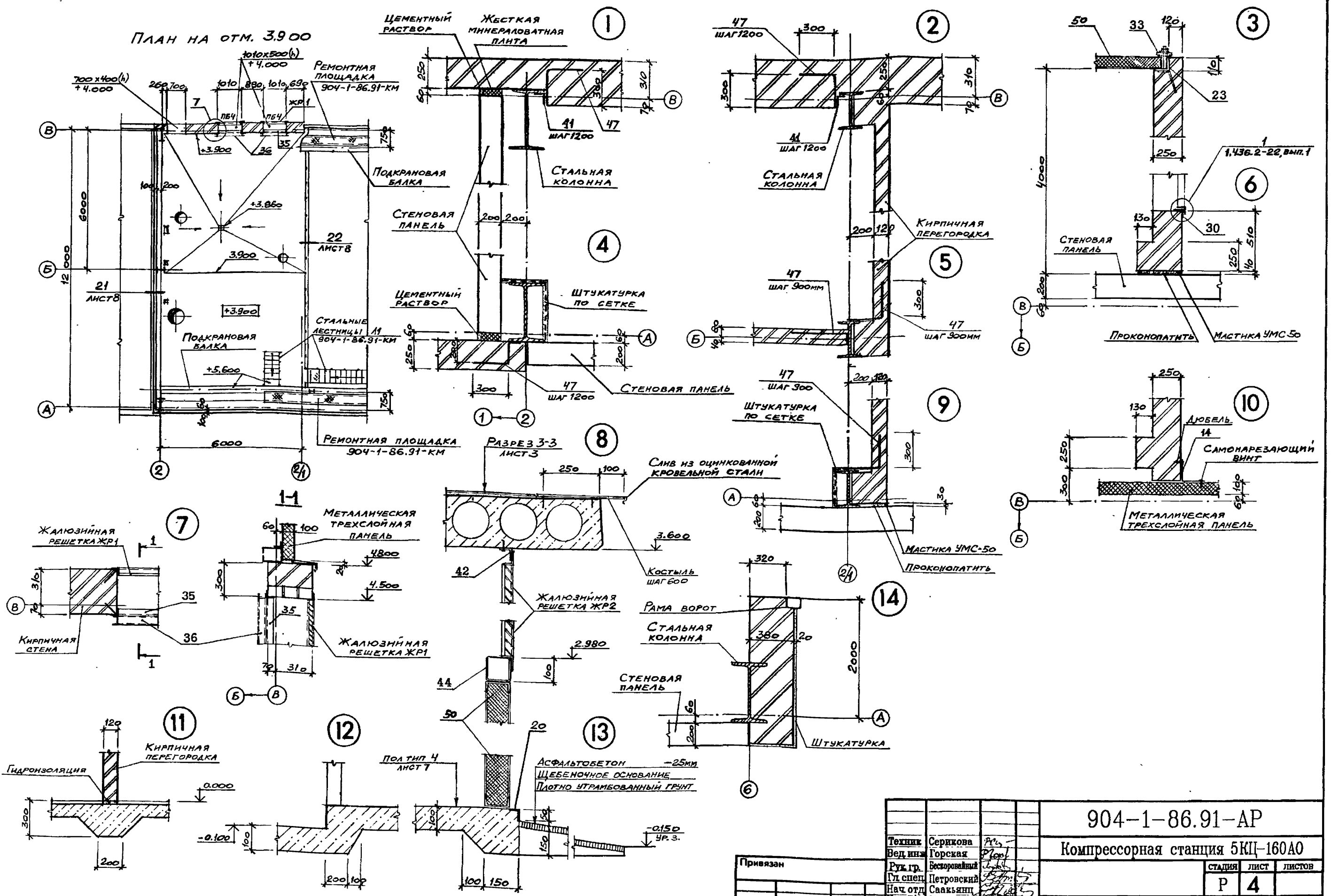
Инв. №



1. Схему расположения подземных конструкций смотрите на листе 7 основного комплекта чертежей 904-1-86.91-КЖ.
2. Состав кровли, указанный в выносной надписи на разрезах 1-1 и 3-3, приведен в общих указаниях на листе 1.
3. Все отверстия в ограждающих конструкциях и перегородках после монтажа коммуникации тщательно заделать цементно-песчаным раствором марки 100.
4. На фрагменте 1 даны отметки низа отверстий.
5. Стальные лестницы и ограждения смотрите в основном комплекте чертежей 904-1-86.91-КМ.

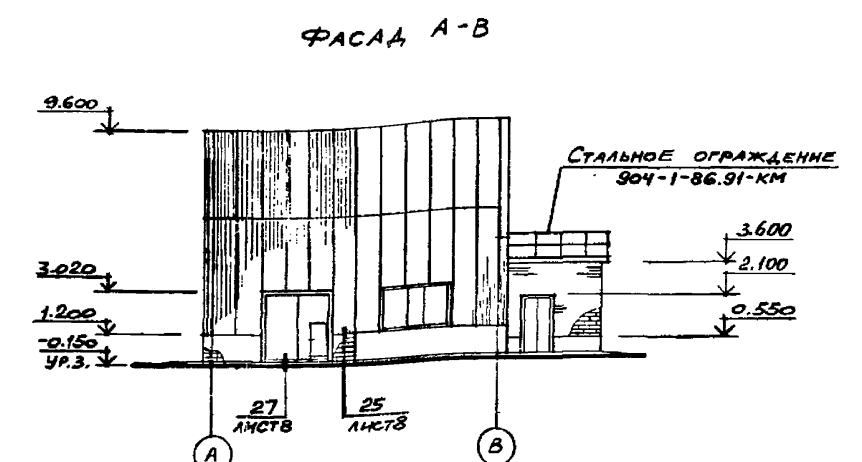
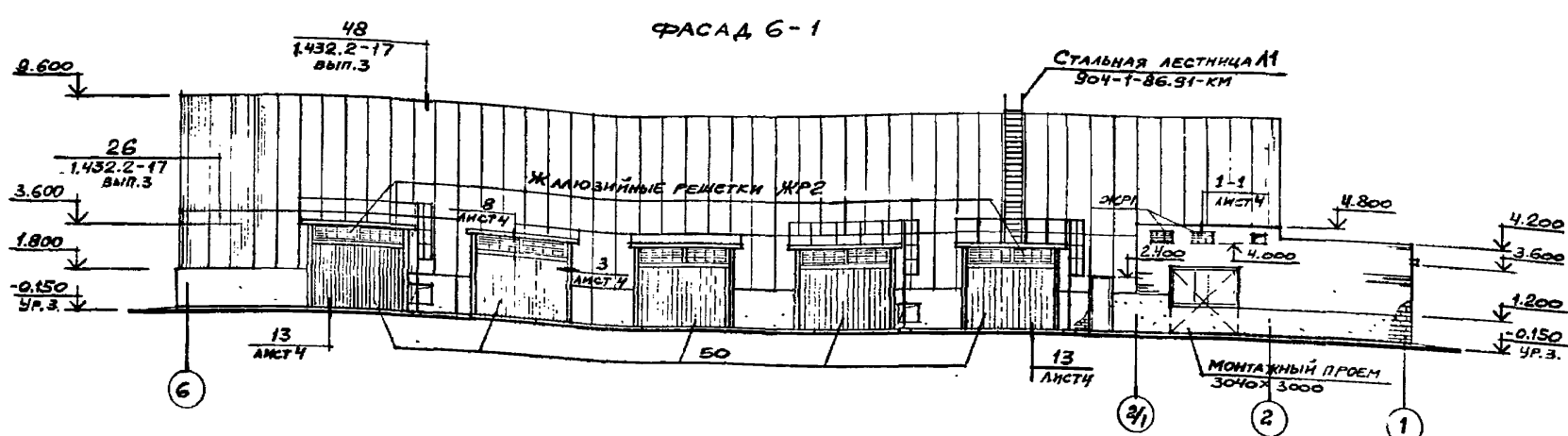
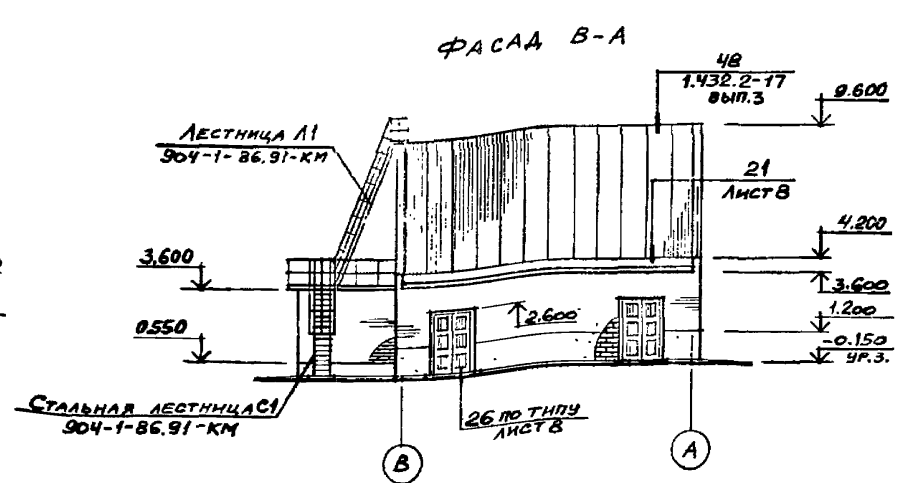
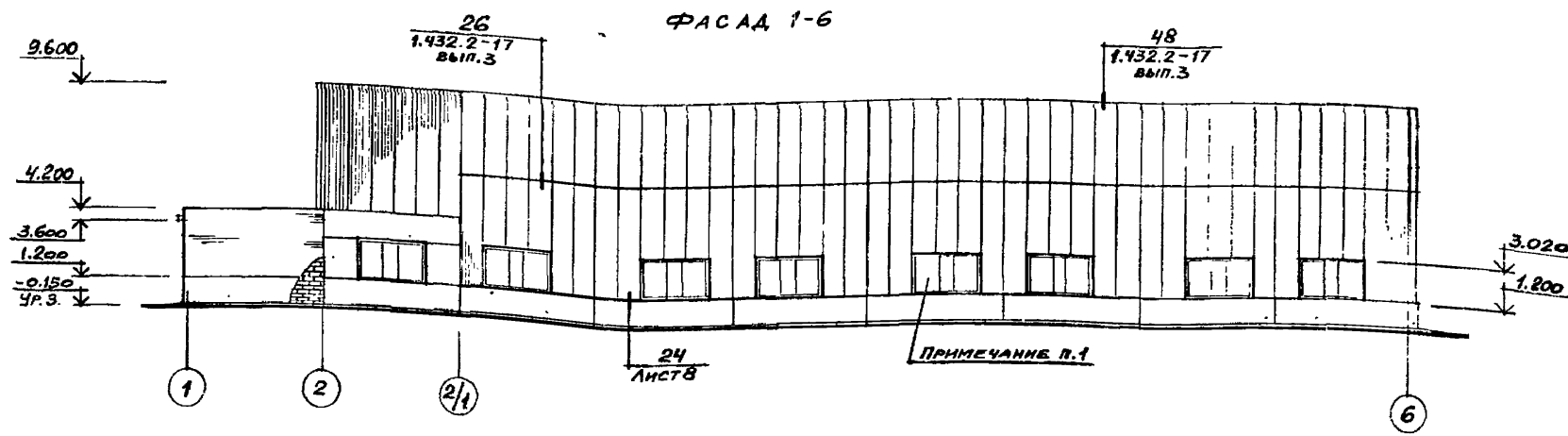
904-1-86.91-АР		Компрессорная станция 5КЦ-160А0	
Техник	Серикова	Студия	Лист
Вед. инж.	Горская	Р	3
Рук. гр.	Бескоровый	Листов	
Гл. спец.	Петровский	План на отметке 0.000	
Нач. отд.	Саакянц	Разрезы I-I - 4-4. Фрагмент I	
Нач. ГО	Кияшко	госстрой СССР	
Н. контр.	Луденко	РОСТОВСКИЙ	
Инж.	Ханин	ПРОМСТРОЙНИИПРОЕКТ	

ПЛАН НА ОТМ. 3.900

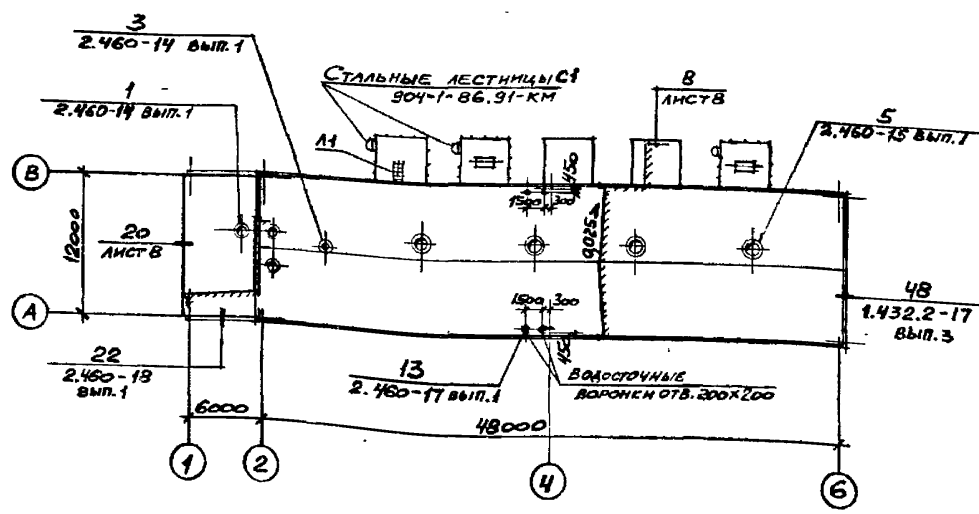


САМОНАРЕЗАЮЩИЙ ВИНТ  
 ДЮБЕЛЬ  
 МАСТИКА УМС-50  
 ПРОКОНОПАТИТЬ  
 ШТУКАТУРКА ПО СЕТКЕ  
 КИРПИЧНАЯ ПЕРЕГОРОДКА  
 СТАЛЬНАЯ КОЛОННА  
 РАМА ВОРОТ  
 ЖАЛЮЗИННАЯ РЕШЕТКА ЖР1  
 ЖАЛЮЗИННАЯ РЕШЕТКА ЖР2  
 МЕТАЛЛИЧЕСКАЯ ТРЕХСЛОЙНАЯ ПАНЕЛЬ  
 АСФАЛЬТОБЕТОН  
 ЩЕБЕНОЧНОЕ ОСНОВАНИЕ  
 ПЛОТНО УТРАМБОВАННЫЙ ГРУНТ  
 КИРПИЧНАЯ СТЕНА  
 ПОДКРАНОВАЯ БАЛКА  
 РЕМОНТНАЯ ПЛОЩАДКА  
 СТАЛЬНЫЕ ЛЕСТНИЦЫ  
 ШТУКАТУРКА ПО СЕТКЕ  
 СЛАНЦ ИЗ ОЦИНКОВАННОЙ КРОВЕЛЬНОЙ СТАЛИ  
 ГИДРОИЗОЛЯЦИЯ

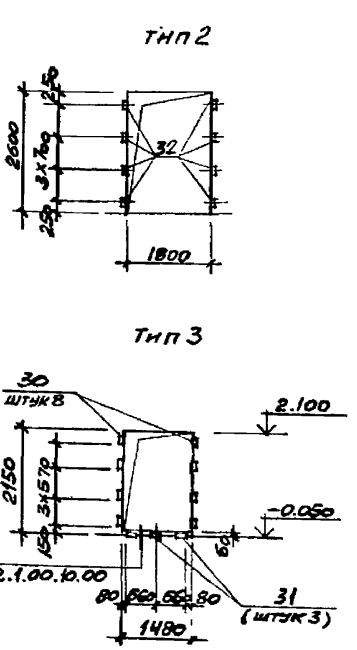
904-1-86.91-AP			
Компрессорная станция 5КЦ-160АО			
Техник	Серикова	Р.С.	
Вед инж	Горская	Р.С.	
Рук. гр.	Бескровный	Р.С.	
Гл. спец.	Петровский	Р.С.	
Нач. отд.	Саакьянц	Р.С.	
Нач. ТО	Кияшко	Р.С.	
Н. контр.	Луценко	Р.С.	
ГИП	Ханин	Р.С.	
Привязан			
Ив. №			
План на отметке 3.900 Узлы I - I4			СТАЦИЯ ЛИСТ ЛИСТОВ Р 4
госстрой СССР РОСТОВСКИЙ ПРОМСТРОЙНИИПРОЕКТ			ФОРМАТ А2



ПЛАН КРОВЛИ



СХЕМЫ РАСПОЛОЖЕНИЯ ЗАКЛАДНЫХ ИЗДЕЛИЙ В ПРОЕМАХ ВОРОТ И ДВЕРЕЙ



СПЕЦИФИКАЦИЯ ЖАЛЮЗИЙНЫХ РЕШЕТОК

МАРКА ПОЗ	ОБОЗНАЧЕНИЕ	НАИМЕНОВАНИЕ	КОП.	МАССА ЕД, КГ	ПРИМЕЧАНИЕ
ЖР1	904-1-86.91-КЖИ-ЖР1	Жалюзийная решетка ЖР1	2	24.9	
ЖР2	904-1-86.91-КЖИ-ЖР2	То же	10	37.9	

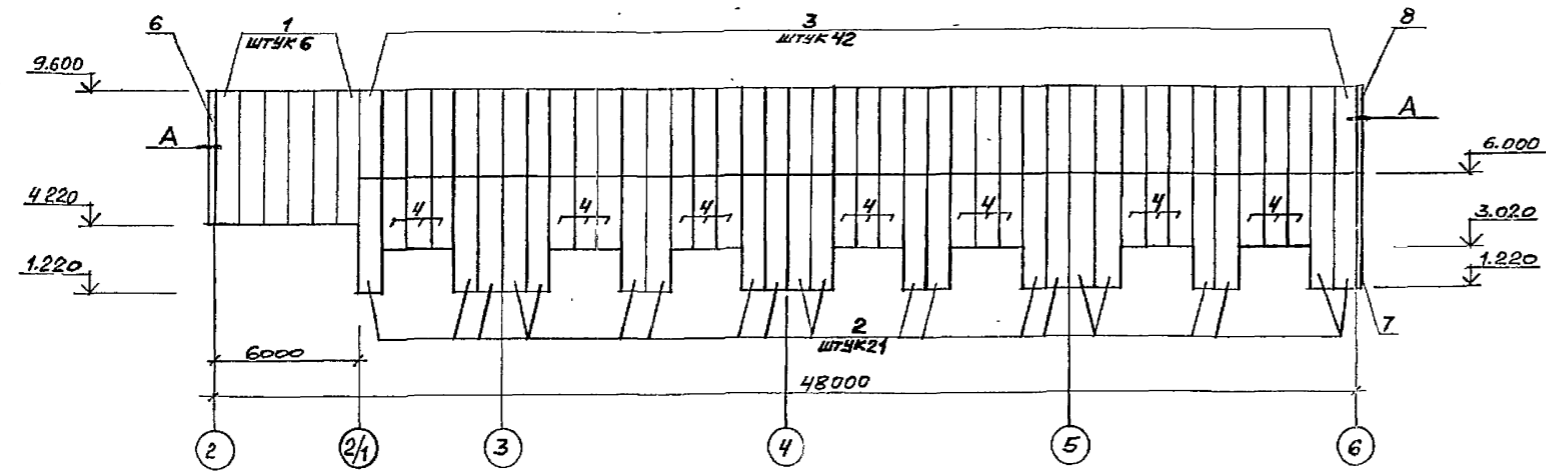
1. Схему заполнения оконных проёмов стальными перелётами, лестницами и ограждения смотрите в основном комплекте чертежей металлических конструкций 904-1-86.91-КМ  
 2. Состав кровли и рекомендации по отделке фасадов даны в общих указаниях на листе 1

904-1-86.91-АР		
Компрессорная станция 5КЦ-160А0		
Техник Серикова	Вед инж Горская	Рук. гр. Бескровый
Гл. спец. Петровский	Нач. отд. Саакьянц	Нач. ТО Княшко
Н. контр. Лупенко	Г.И.П. Ханян	
Привезен		
Имя. №		
СТАНЦИЯ		ЛИСТ
Р		5
госстрой ссср		РОСТОВСКИЙ
ПРОМСТРОЙНИИПРОЕКТ		ПРОМСТРОЙНИИПРОЕКТ

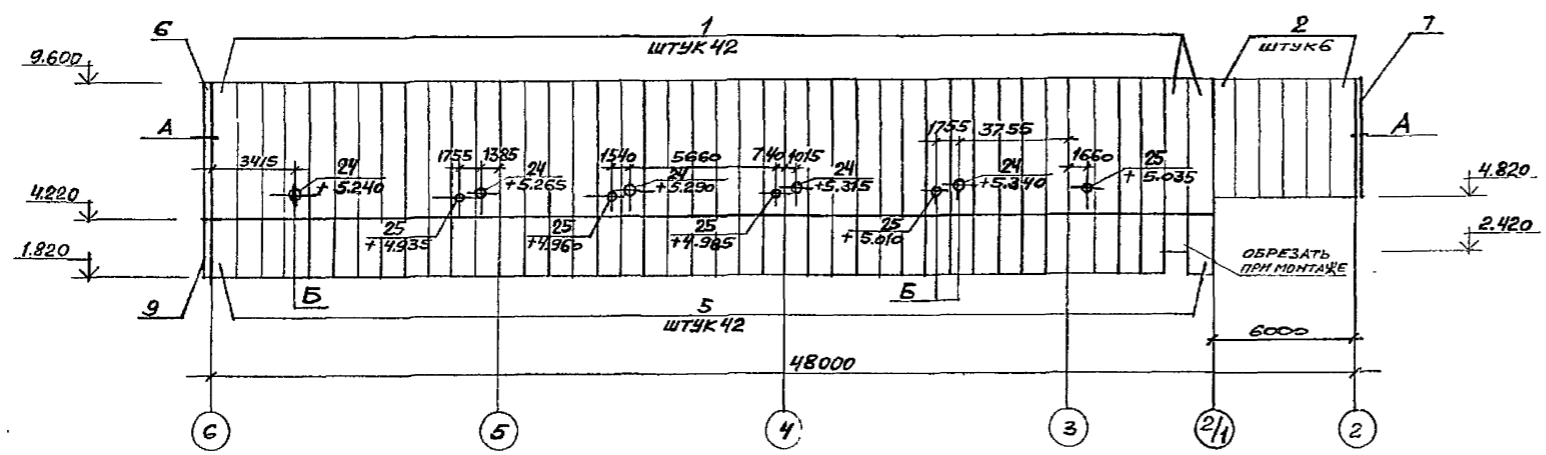


Альбом 5

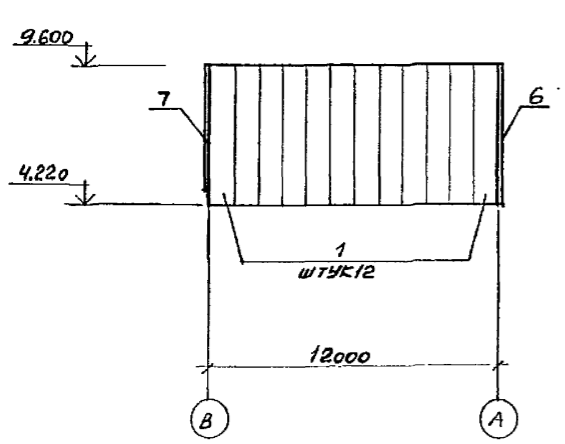
СХЕМЫ РАСКЛАДКИ ТРЕХСЛОЙНЫХ СТЕНОВЫХ ПАНЕЛЕЙ ПО ОСИ "А"



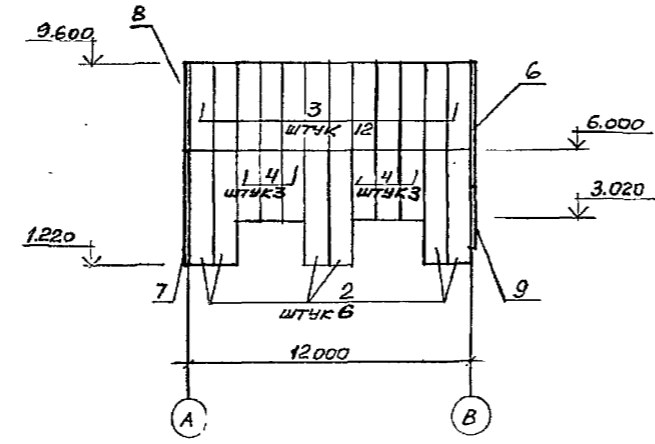
По оси "В"



По оси "2"

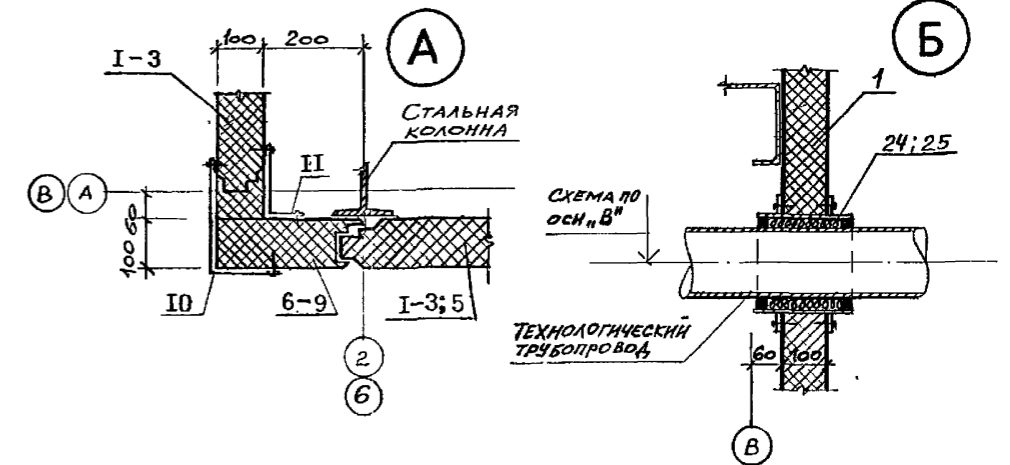


По оси "6"



СПЕЦИФИКАЦИЯ К СХЕМЕ РАСПОЛОЖЕНИЯ ТРЕХСЛОЙНЫХ ОТЕНОВЫХ ПАНЕЛЕЙ

МАРКА ПОЗ.	ОБОЗНАЧЕНИЕ	НАИМЕНОВАНИЕ	КОП.	МАССА ЕД, КГ	ПРИМЕЧАНИЕ
		Трёхслойные стеновые панели			
1	I.432.2-I7 выпуск I	ЗПТС538.1040.100-С 0.8	60	106.2	
2		ЗПТС478.1040.100-С 0.8	28	94.4	
3		ЗПТС358.1040.100-С 0.8	54	70.8	
4		ЗПТС298.1040.100-С 0.8	27	59.0	
5		ЗПТС238.1040.100-С 0.8	42	32.9	
		Угловые панели			Примечание пункт 3.
6	904-I-86.9I-КМИ-Пу I	Пу I	2	3I	
7		Пу 2	2	27	
8		Пу 3	I	20	
9		Пу 4	I	9,5	
		Стальные элементы			
10	904-I-86.9I-КМИ-П1	Профиль стальной П1	264	3,4	М
11	904-I-86.9I-КМИ-П2	То же П2	264	2,7	М
12	904-I-86.9I-КМИ-П3	" П3	80	2,5	М Узлы 24/25 лист 8
13	904-I-86.9I-КМИ-П4	" П4	63	0,1	М Узлы 24/25 лист 8
14	I.432.2-I7I I2.02	Профиль стальной	I8	2,9	М Узлы 4 лист 4

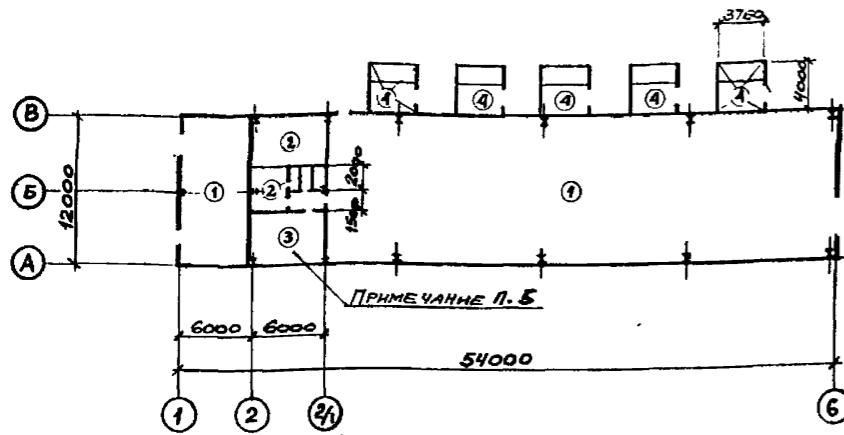


1. Схемы расположения ригелей для крепления стеновых панелей даны в комплекте 904-I-86.9I-КМ.
2. Крепление трёхслойных стеновых панелей к ригелям производить согласно узлу 43 серии I.432.2-I7 вып.3. Заполнение горизонтальных и вертикальных швов осуществлять по узлам 26 и 43 этой же серии.
3. Углы здания решаются с применением угловых панелей, получаемых продольной распиловкой рядовых панелей соответствующей длины.

СОГЛАСОВАНО  
 Рук. гр. конст. Макарян В.А.  
 Инв. № подл. Подпись и дата Взаим. №

		<b>904-1-86.91-AP</b>		
		Компрессорная станция 5КЦ-160АО		
Привязан	Техник Серикова	СТАНЦИЯ	ЛИСТ	ЛИСТОВ
	Вед. инж. Горская		Р	6
	Рук. гр. Бескровный	Схемы раскладки трёхслойных стеновых панелей		
	Гл. спец. Петровский			
	Нач. отд. Саакьянц			
	Нач. ТО Князко	ГОССТРОЙ ССР РОСТОВСКИЙ ПРОМСТРОЙНИИПРОЕКТ		
	Н. контр. Луценко			
Инв. №	ГИП Ханин			

ПЛАН ПОЛОВ НА ОТМ. 0.000

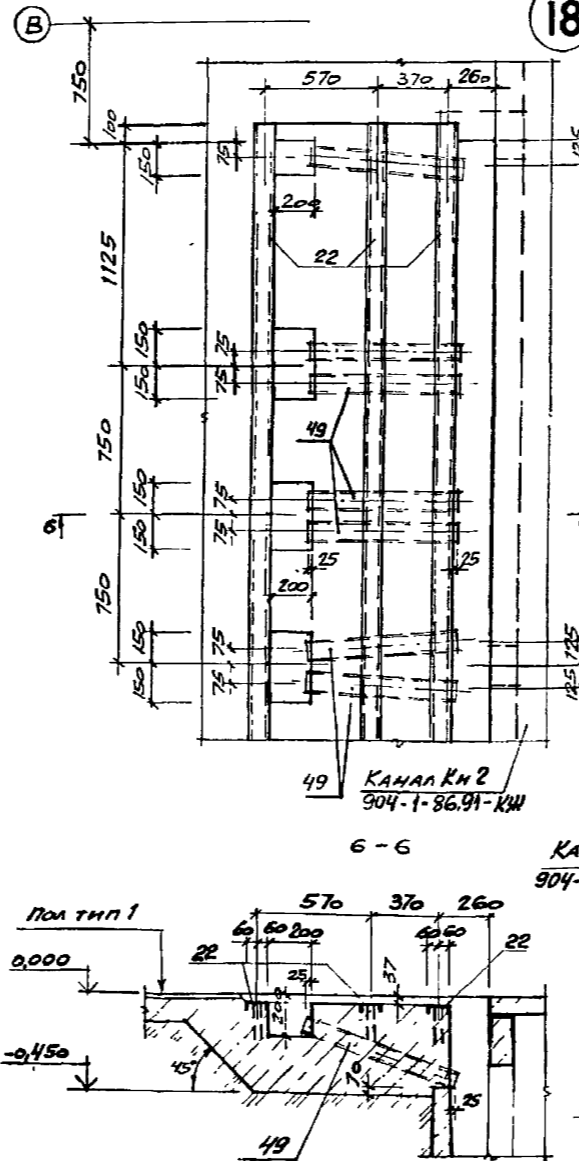
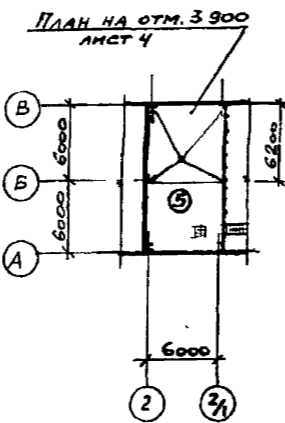


Экспликация полов

НАИМЕНОВАНИЕ ИЛИ НОМЕР ПОМЕЩЕНИЯ ПО ПРОЕКТУ	ТИП ПОЛА ПО ПРОЕКТУ	СХЕМА ПОЛА ИЛИ НОМЕР УЗЛА ПО СЕРИИ	ЭЛЕМЕНТЫ ПОЛА И ИХ ТОЛЩИНА	ПРИМЕЧАНИЕ
Машинный зал, помещение камер распределительных устройств (КРУ)	I		Цементный бетон класса В 22,5 - 25мм Бетон класса В 7,5 - 100мм Грунт основания с вдавленным гравием или щебнем на глубину 40-60мм	425
Помещение маслохозяйства, гардеробная, санузел, душевая, тамбур.	2		Керамическая плитка по ГОСТ 6767-80 h=13мм Прослойка и заполнения швов из цементно-песчаного раствора прочностью на сжатие 10 МПа Бетон класса В 7,5 - 100мм Грунт основания с вдавленным гравием или щебнем на глубину 40-60мм	48
Операторский пункт	3		Линолеум по ГОСТ 7251-77 Мастика клеящая Стяжка из легкого бетона класса В 5 p=1200кг/м <sup>3</sup> - 20мм Бетон класса В 7,5 - 100мм Грунт основания с вдавленным гравием или щебнем на глубину 40-60мм	14
Камеры глушения	4		Бетон класса В 15 - 100мм Грунт основания с вдавленным гравием или щебнем на глубину 40-60мм	68
Вентплощадка на отм. 3.900	5		Цементно-песчаный раствор прочностью на сжатие 20 МПа - 20мм Стяжка из цементно-песчаного раствора прочностью на сжатие 15 МПа для уклона от 20 до 60мм Бетон класса В 5 - 120мм Железобетонная плита перекрытия	77 *)

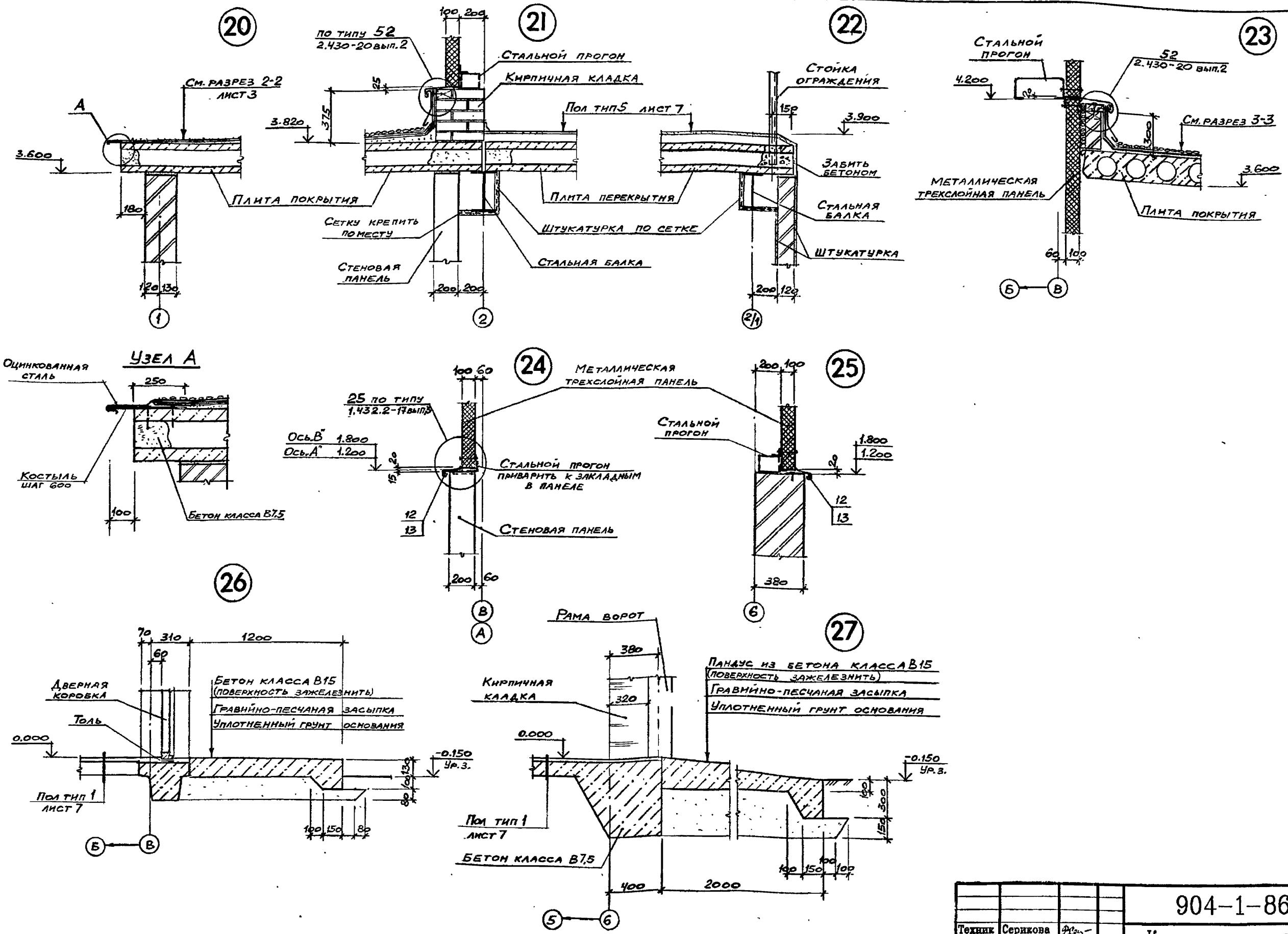
\*) Бетон класса В 5 уложить по монолитным участкам

ПЛАН ПОЛОВ НА ОТМ. 3.900



1. Покртия полов выполнять после устройства фундаментов под оборудование, каналов, сантехнических, энергетических и технологических разводок, а также после монтажа технологического оборудования.
2. Грунт основания под полы уплотнить с доведением плотности скелета грунта до 1,6т/м<sup>3</sup>.
3. При выполнении бетонного подстилающего слоя предусмотреть: а) утолщения под кирпичные перегородки (узел II на листе 4); б) закладные изделия согласно узлам на данном листе и устройство лотков.
4. Рифленая сталь учтена в чертежах комплекта 904-I-86.91-КМ.
5. В помещении оператора стальные щиты перекрытия канала покрыть линолеумом (ГОСТ 7251-77).

904-1-86.91-AP		
Компрессорная станция 5КЦ-160А0		
Технический Ведущий Рук. гр. Гл. спец. Нач. отд. Нач. ТО Н. контр. Инв. №	Серикова Горская Бескровный Петровский Савастьян Князко Луденко Ханян	Р 7
Планы полов. Узлы 15-19		ГОССТРОЙ СССР РОСТОВСКИЙ ПРОМСТРОЙНИИПРОЕКТ



Имя, № подл. Подпись и дата (Взам. инв. №)

904-1-86.91-AP		Компрессорная станция 5КЦ-160А0	
Техник	Серикова	Рис.	
Вед. инж.	Горская	Проект.	
Рук. гр.	Бескровный		
Инж. спец.	Петровский		
Нач. отд.	Саакьянц		
Нач. ТО	Кияшко		
Н. контр.	Луценко		
Инж. №	ГИП	Ханин	
Узлы 20-27		госстрой СССР РОСТОВСКИЙ ПРОМСТРОЙНИИПРОЕКТ	

Альбом 5

ВЕДОМОСТЬ РАБОЧИХ ЧЕРТЕЖЕЙ ОСНОВНОГО КОМПЛЕКТА 904-I-86.9I-KЖ

ЛИСТ	НАИМЕНОВАНИЕ	ПРИМЕЧАНИЕ
I	Общие данные. (начало)	
2	Общие данные. (окончание)	
3	Схема расположения элементов фундаментов	
4	Узлы I - X, Iн	
5	Фундаменты ФмI - Фм4, Фм8.	
6	Фундаменты Фм5 - Фм7	
7	Схема расположения подземных конструкций.	
8	Схема расположения элементов канала КНI	
9	Схема расположения элементов канала КН2	
10	Схема расположения плит перекрытия канала КН2, Колодец КI	
II	Участки монолитные УмI - Ум6	
12	Участки монолитные УмI - Ум4 Общий вид	
13	Участок монолитный Ум5. Общий вид	
14	Участок монолитный Ум6. Общий вид	
15	Участки монолитные УмI - Ум6. Сечения 22-22 - 29-29. Схемы армирования	
16	Участки монолитные УмI - Ум6. Сечения 30-30 - 36-36. Схемы армирования	
17	Фундаменты под оборудование ФОмI, ФОмII - ФОмI3	
18	Фундаменты под оборудование ФОм2 - ФОмI0	
19	Схема расположения стеновых панелей	
20	Схемы расположения плит перекрытия	
2I	Участки монолитные Ум7 - УмI0	

ВЕДОМОСТЬ СПЕЦИФИКАЦИЙ

ЛИСТ	НАИМЕНОВАНИЕ	ПРИМЕЧАНИЕ
3	Спецификация к схеме расположения элементов фундаментов	
7	Спецификация к схеме расположения подземных конструкций	
9	Спецификация к схемам расположения элементов каналов КНI, КН2, плит перекрытия канала КН2.	
10	Спецификация к схеме расположения элементов колодца КI	
19	Спецификация к схеме расположения стеновых панелей	
20	Спецификация к схеме расположения плит перекрытия	

ВЕДОМОСТЬ ОБЪЕМОВ СБОРНЫХ БЕТОННЫХ И ЖЕЛЕЗОБЕТОННЫХ КОНСТРУКЦИЙ ПО РАБОЧИМ ЧЕРТЕЖАМ ОСНОВНОГО КОМПЛЕКТА 904-I-86.9I-KЖ

НАИМЕНОВАНИЕ ГРУППЫ ЭЛЕМЕНТОВ КОНСТРУКЦИИ	КОД	КОЛ. м³	ПРИМЕЧАНИЕ
1	Блоки бетонные для стен подвалов	581100	37,3
2	Фундаментные балки	582400	6,8
3	Перемычки	582800	1,7
4	Панели стеновые	583100	36,6
5	Плиты перекрытия	584200	16,6
6	Детали смотровых колодцев	585500	0,8
7	Конструкции и детали каналов	585800	30,1
ИТОГО:			
Материалы на изготовление сборных бетонных и железобетонных конструкций учтены в ведомости потребности в материалах и отдельно не учитываются			

Общие указания  
 I. Рабочие чертежи железобетонных конструкций разработаны по исходным данным, приведенным в общих указаниях к основному комплекту рабочих чертежей архитектурных решений 904-I-86.9I-AP.

2. За условную отметку 0.000 принят уровень чистого пола машинного зала компрессорной станции, соответствующий отметке по топографической съемке...

3. При разработке рабочих чертежей приняты следующие нормативные нагрузки:

3.1. Вес снегового покрова на 1 м² горизонтальной поверхности земли для III района - 1,0 кПа (100 кгс/м²).

3.2. Ветровое давление на уровне 10 м от поверхности земли для I ветрового района 0,23 кПа (23 кгс/м²). Тип местности "Б".

3.3. Кран мостовой электрический грузоподъемностью Q=12,5 т управлением с пола.

3.4. Временная распределенная нагрузка на полы и перекрытия каналов р<sup>н</sup>= 5 кПа (500 кгс/м²).

4. Степень агрессивного воздействия среды на небетонируемые стальные закладные и соединительные изделия железобетонных конструкций - неагрессивная. Для защиты от коррозии этих изделий применяются следующие мероприятия:

4.1. Цинковое покрытие, получаемое горячим цинкованием толщиной 50-60 мкм, в стеновых панелях.

4.2. Лакокрасочное покрытие согласно указаний 904-I-86.9I-AP в остальных железобетонных конструкциях.

5. Монтаж конструкций осуществлять на монтажной оварке электродами типа 342. Высоту сварных швов, не оговоренных в чертежах, принимать 6 мм. Контроль качества сварных швов должен производиться в соответствии с ГОСТ 3242-79 "Соединения сварные. Методы контроля качества".

6. Подготовку основания под фундаменты под оборудование и монолитные участки каналов выполнять путем втрамбовывания в грунт щебня или гравия крупностью 40-60 мм, под сборные лотки - из песка толщиной 100 мм.

7. Обратную засыпку пазух стенок каналов допускается производить после монтажа плит перекрытия каналов непучинистым грунтом с послойным трамбованием через 200-300 мм.

8. Наружные поверхности стен сборных железобетонных конструкций, находящихся в грунте, обмазать за 2 раза горячим битумом марки БН 70/30 (ГОСТ 6617-76) по холодной битумной грунтовке.

9. Перечень видов работ, для которых необходимо составление актов освидетельствования скрытых работ:

- 9.1. Основания под фундаменты.
- 9.2. Фундаменты на естественном основании под колонны каркаса.
- 9.3. Смонтированные железобетонные панели наружных стен.

Имя, № подл. Подпись и дата. Взам. инв. №

ДАННЫЙ ПРОЕКТ ВЫПОЛНЕН В СООТВЕТСТВИИ С ДЕЙСТВУЮЩИМИ СТРОИТЕЛЬНЫМИ НОРМАМИ И ПРАВИЛАМИ ПРОЕКТИРОВАНИЯ, КОТОРЫЕ ОДНОВРЕМЕННО ПРЕДУСМАТРИВАЮТ МЕРОПРИЯТИЯ ОБЕСПЕЧИВАЮЩИЕ ВЗРЫВОПОЖАРНУЮ И ПОЖАРНУЮ БЕЗОПАСНОСТЬ ПРИ СОБЛЮДЕНИИ ПРАВИЛ БЕЗОПАСНОСТИ ПРИ ЭКСПЛУАТАЦИИ ЗДАНИЯ (СООРУЖЕНИЯ). РЕШЕНИЯ ПРИНЯТЫ НА ОСНОВАНИИ ТЕХНОЛОГИЧЕСКИХ ЗАДАНИЙ И УКАЗАННЫХ В НИХ КАТЕГОРИЙ ПОМЕЩЕНИЙ И ЗДАНИЙ.

Главный инженер проекта *Ханин* В.В. Ханин  
 Главный инженер проекта организации, привлекшей проект  
 Дата

Привязан			
Инв. №			
904-1-86.91-KЖ			
Компрессорная станция 5КЦ-160А0			
Проверил	Макарова		
Инженер	Елисева		
Рук. гр.	Макарова		
Нач. отд.	Саакьянц		
Гл. сп. ТО	Боярченко		
Н. контр.	Луценко		
ГИП	Ханин		
Общие данные (начало)		СТАДИЯ	ЛИСТ
		P	I 2I
		госстрой СССР РОСТОВСКИЙ ПРОМСТРОЙНИИПРОЕКТ	

Альбом 5

ВЕДОМОСТЬ ССЫЛОЧНЫХ И ПРИЛАГАЕМЫХ ДОКУМЕНТОВ

ОБОЗНАЧЕНИЕ	НАИМЕНОВАНИЕ	ПРИМЕЧАНИЕ
<u>Ссылочные документы</u>		
ГОСТ 948-84	Перекрытия железобетонные для зданий с кирпичными стенами Технические условия.	
ГОСТ 13579-78	Блоки бетонные для стен подвалов. Технические условия.	
ГОСТ 24379.1-80	Болты фундаментные. Конструкция и размеры.	
ГОСТ 3634-89	Блоки чугунные для колодцев.	
1.030.1-1/88 вып. 2-1	Стены наружные из однослойных панелей для каркасных общественных зданий, производственных и вспомогательных зданий промышленных предприятий.	
вып. 2-5	Панели из легких и ячеистых бетонов толщиной 200 мм для стен производственных зданий. Опалубка и армирование. Рабочие чертежи.	
вып. 3-3	Панели из легких и ячеистых бетонов для стен производственных зданий. Размещение закладных элементов в панелях. Рабочие чертежи.	
вып. 4-2	Монтажные узлы стен одноэтажных производственных зданий. Рабочие чертежи.	
вып. I-8	Изделия соединительные стальные для стен производственных зданий. Рабочие чертежи. Панели из легких и ячеистых бетонов. Арматурные и закладные изделия. Рабочие чертежи.	
1.141-1 вып. 64	Панели перекрытий железобетонные многпустотные. Предварительно напряженные панели с круглыми пустотами длиной 6280, 5980, 5680, 5380, 5080 и 4780 мм, шириной 1790, 1490, 1190 и 990 мм, армированные стержнями из стали класса А-IV. Метод натяжения электротермический. Рабочие чертежи.	
1.400-6/76 вып. 1	Унифицированные закладные детали сборных железобетонных конструкций зданий промышленных предприятий. Закладные детали конструкций одноэтажных зданий.	
1.400-15 вып. 1	Унифицированные закладные изделия железобетонных конструкций для крепления технологических коммуникаций и устройств. Рабочие чертежи унифицированных закладных изделий.	

ОБОЗНАЧЕНИЕ	НАИМЕНОВАНИЕ	ПРИМЕЧАНИЕ
1.410-3 вып. 1	Сетки сварные для армирования железобетонных конструкций. Сетка с рабочей арматурой диаметром от 10 до 32 мм.	
1.412.1-6 вып. 0	Фундаменты монолитные железобетонные на естественном основании под типовые железобетонные колонны одноэтажных и многоэтажных производственных зданий. Материалы для проектирования.	
1.415.1-2 вып. 1	Балки фундаментные железобетонные для наружных и внутренних стен производственных зданий промышленных предприятий. Балки для стен зданий с шагом колон 6м. Указания по применению.	
1.494-24 вып. 1	Стаканы для крепления крышных вентиляторов, дефлекторов и зонтов. Железобетонные стаканы с отверстиями диаметром 400, 700, 1000, 1200 и 1450 мм. Рабочие чертежи.	
2.460-15 вып. 0	Типовые узлы покрытий промышленных зданий в местах установки крышных вентиляторов. Указания по применению типовых узлов.	
3.006.1-2.67 вып. 0 вып. 1 вып. 2 вып. 3	Сборные железобетонные каналы и тоннели из лотковых элементов. Материалы для проектирования. Сборные железобетонные каналы и тоннели из лотковых элементов. Рабочие чертежи. Плиты, опорные подушки. Рабочие чертежи. Арматурные и закладные изделия. Рабочие чертежи.	
3.900-3 вып. 7 часть 1 вып. 7 часть 2	Сборные железобетонные конструкции емкостных сооружений для водоснабжения и канализации. Изделия для круглых колодцев. Рабочие чертежи. Арматурные изделия. Рабочие чертежи.	
5.900-2	Сальники набивные Ду 50-1400 для пропуска труб через стены. Рабочие чертежи.	
<u>Прилагаемые документы</u>		
904-1-86, 91-КЖ альбом 6	Строительные изделия	
904-1-86, 91-ВМ альбом 10	Ведомости потребности в материалах	

Имя, Подпись и дата

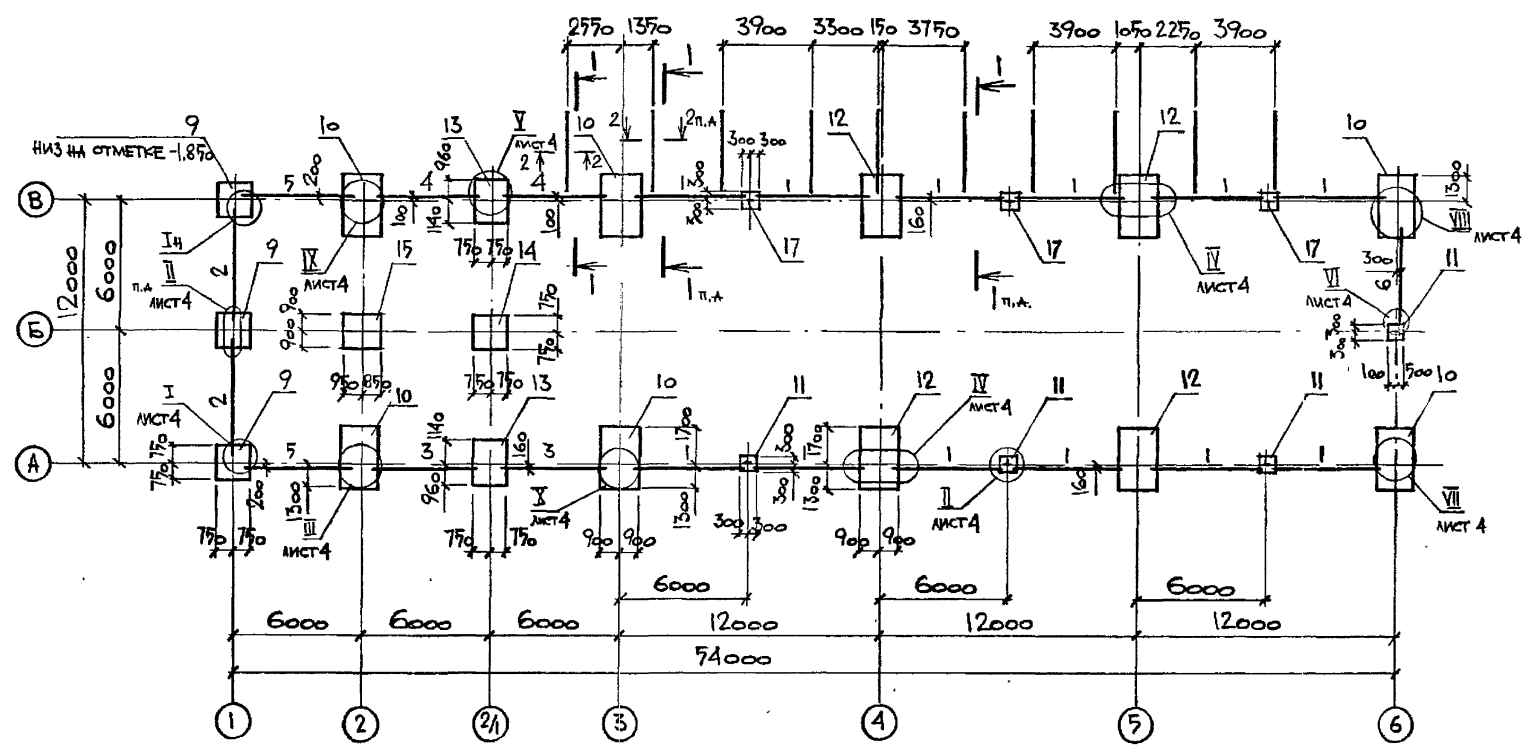
Привязан	
Имя, №	

<b>904-1-86.91-КЖ</b>	
Компрессорная станция 5КЦ-160АО	
Проверил	Макарова <i>М.И.</i>
Техник	Растеряева <i>В.И.</i>
Рук. гр.	Макарова <i>М.И.</i>
Нач. отд.	Свакьян <i>Г.И.</i>
И.контр.	Луценко <i>А.И.</i>
ГИП	Хавин <i>С.И.</i>
Общие данные (окончание)	гострой союз РОСТОВСКИЙ ПРОМСТРОИНИИПРОЕКТ
СТАДИЯ	ЛИСТ
Р	2

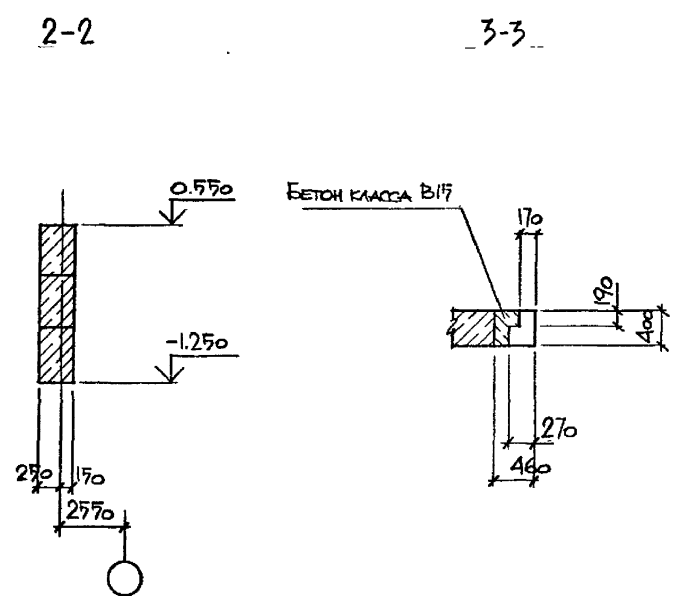
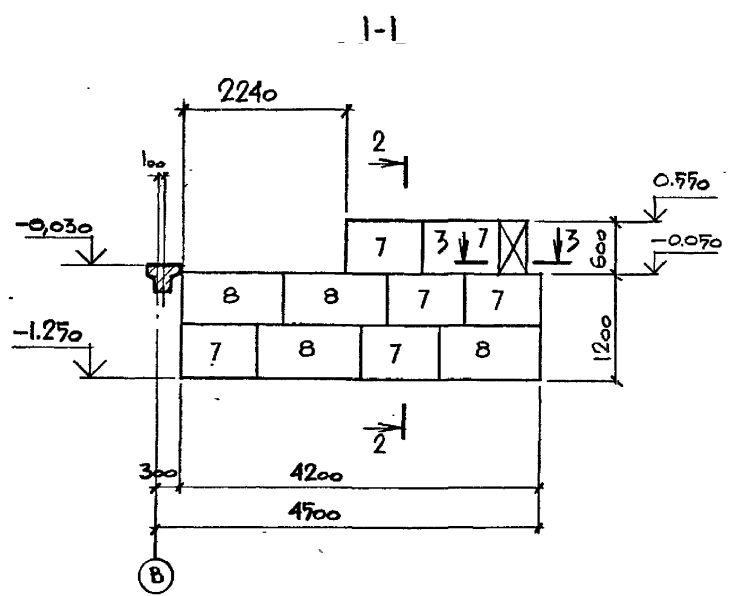
СХЕМА РАСПОЛОЖЕНИЯ ЭЛЕМЕНТОВ ФУНДАМЕНТОВ

СПЕЦИФИКАЦИЯ К СХЕМЕ РАСПОЛОЖЕНИЯ ЭЛЕМЕНТОВ ФУНДАМЕНТОВ

Альбом 5



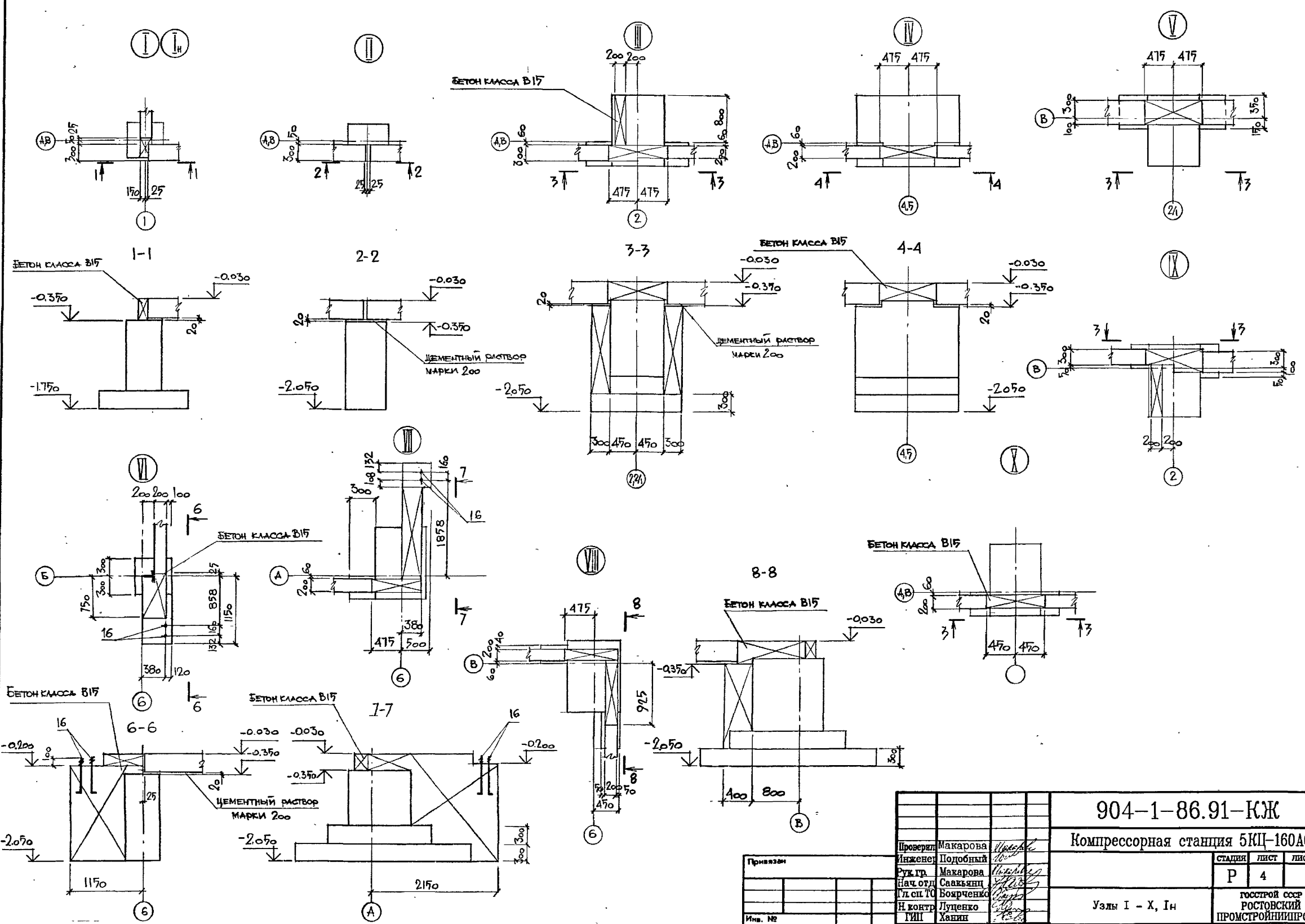
МАРКА ПОЗ.	ОБОЗНАЧЕНИЕ	НАИМЕНОВАНИЕ	КОЛ.	МАССА ЕД, КГ	ПРИМЕЧАНИЕ
БАЛКИ ФУНДАМЕНТНЫЕ					
1	1.415.1-2 вып. 1	1БФ6-4	12	770	
2		2БФ6-3АУ	2	1000	
3		1БФ6-5	2	680	
4		3БФ6-13АУ	2	1300	
5		2БФ6-8 АУ	2	920	
6		1БФ6-6	1	680	
БЛОКИ БЕТОННЫЕ					
7	ГОСТ 13719-78	ФБС 9.4.6-Т	60	470	
8		ФБС 12.4.6-Т	40	640	
ФУНДАМЕНТЫ					
17	904-1-86.91-КЖ ЛИСТ 5	ФМ 8	3		
9		ФМ 1	3		
10		ФМ 2	6		
11		ФМ 3	4		
12		ФМ 4	4		
13		ФМ 5	2		
14		ФМ 6	1		
15	ФМ 7	1			
СТАНДАРТНЫЕ ИЗДЕЛИЯ					
16		Болт ММ24х710 Ст3п2 ГОСТ 24319.1-80	8	3,1	по узлам VI, VII
МАТЕРИАЛЫ					
		БЕТОН КЛАССА В 3,5	9,8		м <sup>3</sup>
		БЕТОН КЛАССА В 15	4,4		м <sup>3</sup>



1. Низ фундаментов на отметке -2,070, кроме отоворенных на чертеже.
2. Характеристики грунтов, служащих основанием для фундаментов, даны в пояснительной записке к типовому проекту.
3. Фундаменты выполнять в типовой отливке серии 1.412.1-6
4. Под всеми фундаментами выполнить подготовку из бетона класса В 3,5 толщиной 100 мм.
5. Поверхность подколонника в месте примыкания набетонки под фундаментную балку, тщательно очистить и выполнить насечку глубиной > 7 мм.
6. Гидроизоляция под стены выполняется на отметке -0,030 из слоя цементного раствора марки 70 состава 1:2, толщиной 30 мм.

Имя, № подл., Подпись и дата, Взам. инв. №

904-1-86.91-КЖ		Компрессорная станция 5КЦ-160А0	
Проверил: Макарова Инженер: Подобный Рук. гр.: Макарова Нач. отд.: Савельян Гл. сл. ТО: Воарченко Н. контр.: Луценко УИП: Ханян		СТАДИЯ Р	ЛИСТ 3
Привязан:  Инв. №:		Схема расположения элементов фундаментов госстрой союз РОСТОВСКИЙ ПРОМСТРОЙНИИПРОЕКТ	

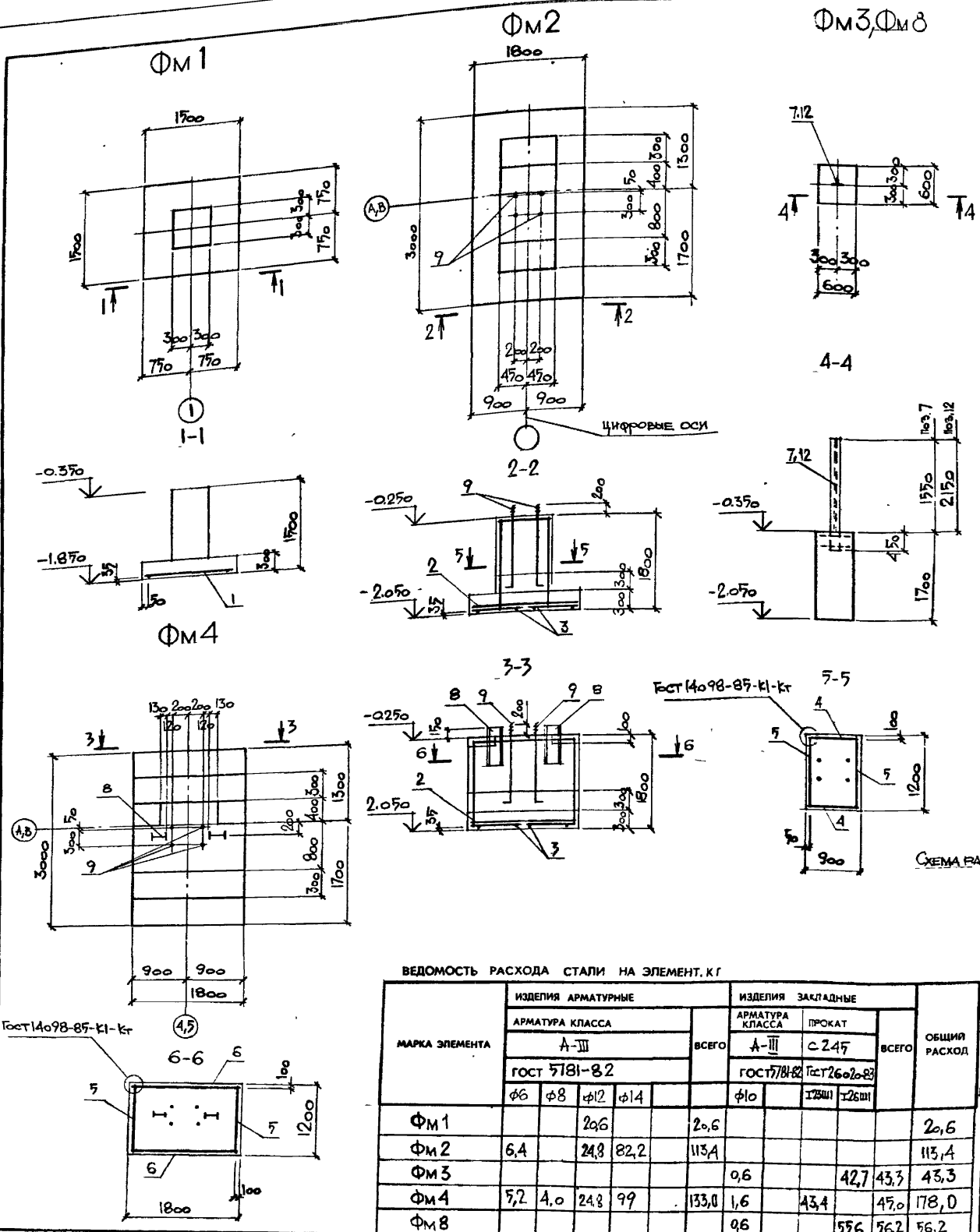


Имя, № гос. подл., Подпись и дата, Взам. инв. №

904-1-86.91-КЖ			
Компрессорная станция 5КЦ-160А0			
Проверил	Макарова		
Инженер	Подобный		
Рук. гр.	Макарова		
Нач. отд.	Савкьяни		
Гл. сп. ТС	Воярченко		
Н. контр.	Луценко		
ГИП	Ханин		
Привезен			
Имя, №			
СТADIЯ	ЛИСТ	ЛИСТОВ	
Р	4		
Узлы I - X, Iи			госстрой СССР РОСТОВСКИЙ ПРОМСТРОЙНИПРОЕКТ

Альбом 5

СПЕЦИФИКАЦИЯ ФУНДАМЕНТОВ ФМ1-ФМ4, ФМ8



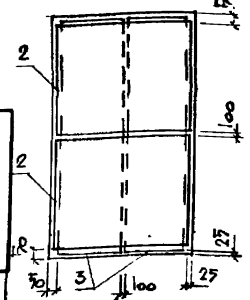
Формат	Зона	Поз.	Обозначение	Наименование	Кол. на испол.					Примечание
					ФМ1	ФМ2	ФМ3	ФМ4	ФМ8	
				СБОРОЧНЫЕ ЕДИНИЦЫ						
				СЕТКИ АРМАТУРНЫЕ						
		1		2 с 14А II 145x145	1					
		2		1 с 14А II 145x175		2		2		
		3	1.410-3 вып.1	1 с 14А II 85x295		2		2		
		4		1 с 14А II 85x175		2				
		5		1 с 14А II 107x175		2				
		6		1 с 14А II 165x175				2		
		12		ИЗДЕЛИЕ ЗАКЛАДНОЕ МН10						1
		7	904-1-86.91-КЖИ-МН7	ИЗДЕЛИЕ ЗАКЛАДНОЕ МН5				1		
		8	904-1-86.91-КЖИ-МН4	ТО ЖЕ МН4					2	
				СТАНДАРТНЫЕ ИЗДЕЛИЯ						Масса в кг
		9		БОЛТ ШМ36x1120 ст30п2 ГОСТ 24379.1-80		4		4		10,87
				МАТЕРИАЛЫ						м <sup>3</sup>
				БЕТОН КЛАССА В15	1,1	3,4	0,6	5,2	9,6	

СХЕМА РАСПОЛОЖЕНИЯ СЕТОК ПОДШЫВЫ ФМ2, ФМ4

РАСЧЕТНЫЕ НАГРУЗКИ НА ФУНДАМЕНТЫ ПРИВЕДЕНЫ НА ЛИСТЕ 6

ВЕДОМОСТЬ РАСХОДА СТАЛИ НА ЭЛЕМЕНТ, КГ

МАРКА ЭЛЕМЕНТА	ИЗДЕЛИЯ АРМАТУРНЫЕ				ИЗДЕЛИЯ ЗАКЛАДНЫЕ				ОБЩИЙ РАСХОД
	АРМАТУРА КЛАССА А-III				АРМАТУРА КЛАССА А-III		ПРОКАТ С 245		
	ГОСТ 5781-82				ГОСТ 5781-82		ГОСТ 2660-82		
	φ6	φ8	φ12	φ14	φ10	12Ш1	12Ш1		
ФМ1			20,6					20,6	
ФМ2	6,4	24,8	82,2					113,4	
ФМ3					0,6		42,7	43,3	
ФМ4	5,2	4,0	24,8	99	133,0	1,6	43,4	47,0	
ФМ8							55,6	56,2	

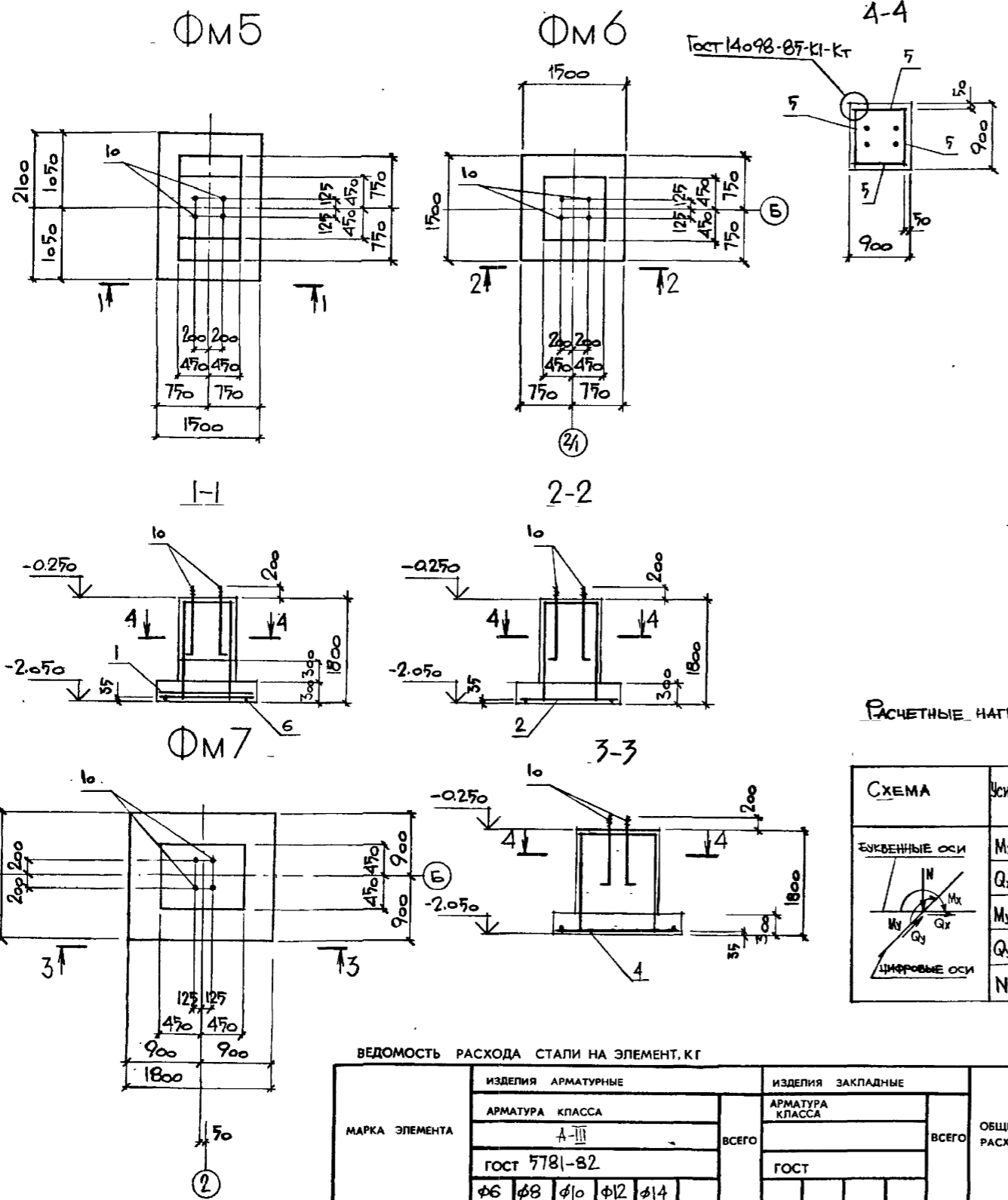


Проверил: Макарова Изложил: Подобный Рук. гр.: Макарова Нач. отд.: Савьянц Гл. сл. ГО: Воярченко Н. контр.: Луценко ГИП: Ханин		904-1-86.91-КЖ Компрессорная станция 5КЦ-160А0		СТАЛЬ	ЛИСТ	ЛИСТОВ
				Р	5	
Инв. №		Фундаменты ФМ1 - ФМ4, ФМ8		ГОССТРОЙ СССР РОСТОВСКИЙ ПРОМСТРОЙНИИПРОЕКТ		



Альбом 5

СПЕЦИФИКАЦИЯ ФУНДАМЕНТОВ ФМ5-ФМ7



Формат	Зона	Поз.	Обозначение	Наименование	Кол. на исполн.			Примечание
					ФМ5	ФМ6	ФМ7	
				СБОРОЧНЫЕ ЕДИНИЦЫ				
				СЕТКИ АРМАТУРНЫЕ				
		1		1с 10АIII 205x145	1			
		2		2с 12АIII 145x145		1		
		4	1.410-3 выт 1	2с 14АIII 175x175			1	
		5		1с 14АIII 85x175	4	4	4	
		6		1с 6АIII 145x205	1			
				СТАНДАРТНЫЕ ИЗДЕЛИЯ				
		10		БОЛТ ММ24x800 Ст3рп2 Гост 24379.1-80	4	4	4	3,42кг
				МАТЕРИАЛЫ				
				БЕТОН КЛАССА В15	2,2	1,7	2,3	м³

РАСЧЕТНЫЕ НАГРУЗКИ НА ФУНДАМЕНТЫ

СХЕМА	УСИЛИЯ	МАРКА ФУНДАМЕНТА						
		ФМ1	ФМ2	ФМ3	ФМ4	ФМ5	ФМ6	ФМ7
	Мх, тс/м					4,0		2,2
	Qх, тс					4,0		0,3
	My, тс/м		23,5		23,5			
	Qy, тс		6,9		6,9			
	N, тс	34,9	65,9		71,9	51,6	16	39,0

НАГРУЗКИ ДАНЫ В УРОВНЕ ВЕРХНЕГО ОБРЕЗА ФУНДАМЕНТОВ, БЕЗ УЧЕТА ВЕСА ФУНДАМЕНТОВ И НАГРУЗКИ НА ПОЛЫ.

ВЕДОМОСТЬ РАСХОДА СТАЛИ НА ЭЛЕМЕНТ, КГ

МАРКА ЭЛЕМЕНТА	ИЗДЕЛИЯ АРМАТУРНЫЕ					ВСЕГО	ИЗДЕЛИЯ ЗАКЛАДНЫЕ					ВСЕГО	ОБЩАЯ РАСХОД		
	АРМАТУРА КЛАССА А-III						ВСЕГО	АРМАТУРА КЛАССА							
	ГОСТ 5781-82							ВСЕГО	ГОСТ						
	Ф6	Ф8	Ф10	Ф12	Ф14										
ФМ5	3,7	2,4	19,9		42,4	68,4						68,4			
ФМ6	2,4			20,6	42,4	67,4						67,4			
ФМ7	2,4				80,4	82,8						82,8			

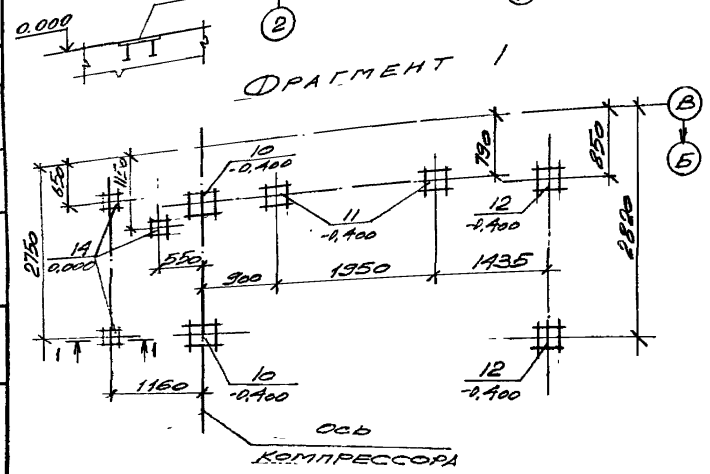
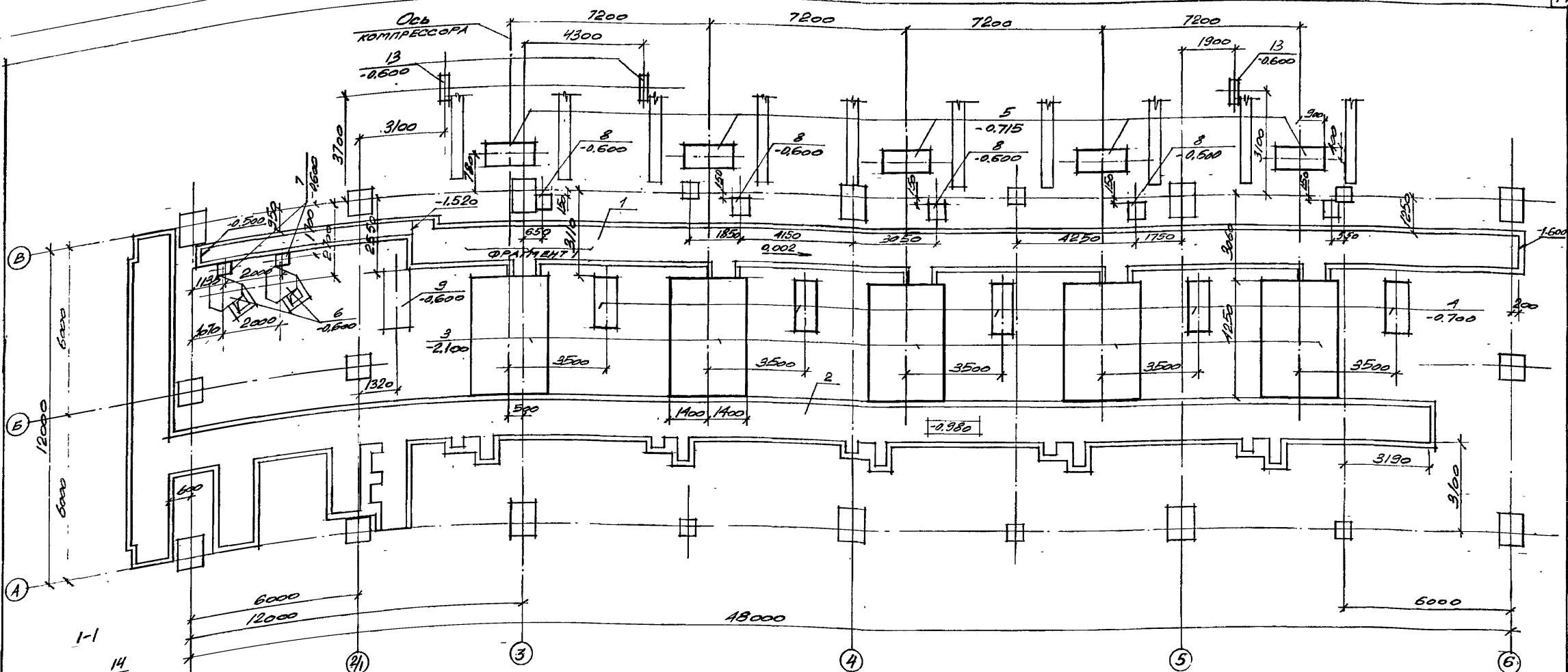
904-1-86.91-КЖ  
Компрессорная станция 5КЦ-160АО

Проверил	Макарова	<i>[Signature]</i>
Инженер	Подобный	<i>[Signature]</i>
Рук. гр.	Макарова	<i>[Signature]</i>
Нач. отд.	Савьянц	<i>[Signature]</i>
Гл. сп. ТО	Боярченко	<i>[Signature]</i>
Н. контр.	Луценко	<i>[Signature]</i>
Инв. №	ГИП	Хания

Фундаменты ФМ5 - ФМ7

ГОСТРОЙ СССР  
РОСТОВСКИЙ  
ПРОМСТРОЙНИИПРОЕКТ

Альбом 5



СЛЕДУЮЩАЯ К СХЕМЕ РАСПОЛОЖЕНИЯ ПОДЗЕМНЫХ КОНСТРУКЦИЙ

МАРКА ПОЗ.	ОБОЗНАЧЕНИЕ	НАИМЕНОВАНИЕ	КОЛ.	МАССА ЕД, КГ	ПРИМЕЧАНИЕ
1	904-1-86.91-КЖ лист В	КАНАЛ КН1	1		
2	ЛИСТ 9	" КН2	1		
3	ЛИСТ 17	ФОН 1	5		
4		ФОН 2	5		
5		ФОН 3	5		
6		ФОН 4	2		
7		ФОН 5	2		
8	ЛИСТ 18	ФОН 6	5		
9		ФОН 7	1		
10		ФОН 8	10		
11		ФОН 9	10		
12		ФОН 10	10		
13	ЛИСТ 17	ФОН 11	3		
14	1.400-15 ВЫПУСК 1	ИЗДЕЛИЕ ЗАКЛЮЧЕНИЕ МИНИА	15	2,4	

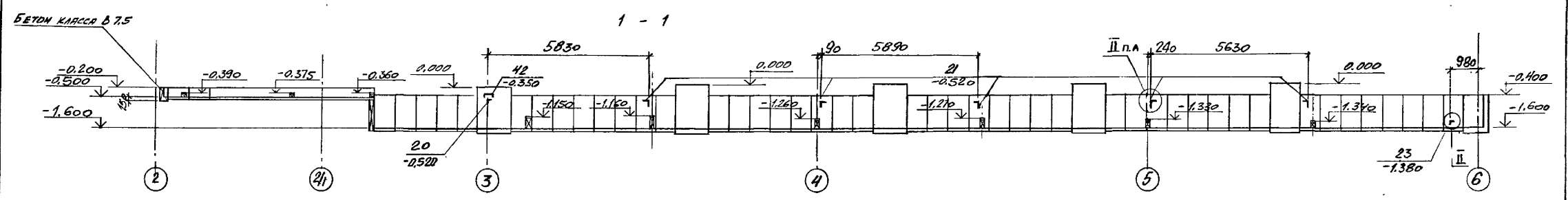
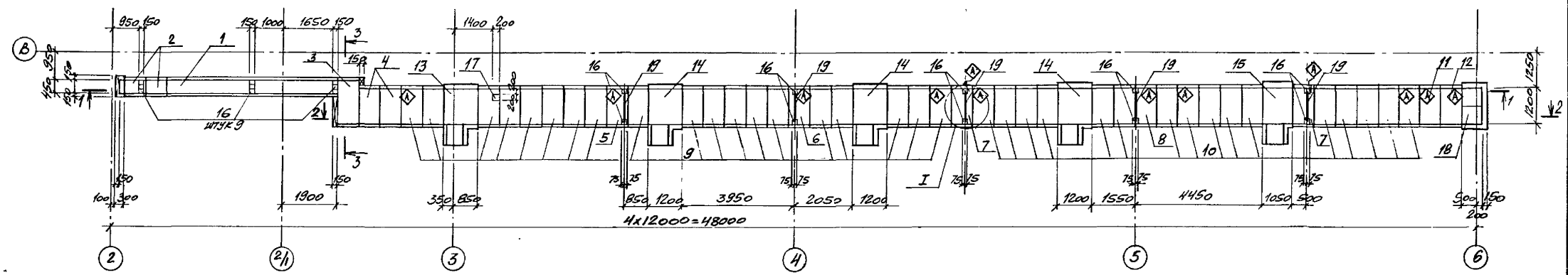
1. СХЕМА РАСПОЛОЖЕНИЯ ФУНДАМЕНТОВ ПОД КАРКАС ЗАДАНИЯ И ФУНДАМЕНТНЫХ БАЛОК ДАНА НА ЛИСТЕ 3.
2. НА СХЕМЕ ДАНЫ ОТМЕТКИ НИЗА ФУНДАМЕНТОВ.

Привязан		
Изм. №		

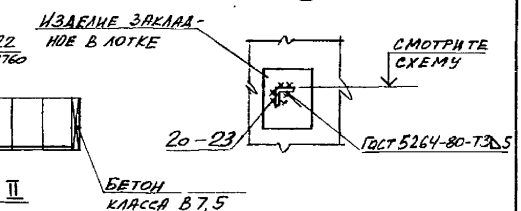
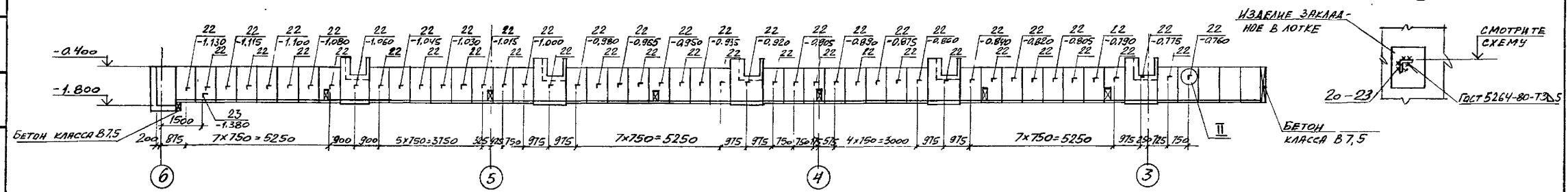
<b>904-1-86.91-КЖ</b>		
<b>Компрессорная станция 5КЦ-160АО</b>		
Проверил Гудков Инженер Горелова Рук. гр. Макарова Нач. отд. Саакьянц Гл. сп. ГО. Воярченко Н. контр. Луценко ГУИП Ханин	Стадия <b>Р</b> Лист <b>7</b> Листов	госстрой ссср РОСТОВСКИЙ ПРОМСТРОЙНИИПРОЕКТ

СХЕМА РАСПОЛОЖЕНИЯ ЭЛЕМЕНТОВ КАНАЛА КН1  
СХЕМА 1.

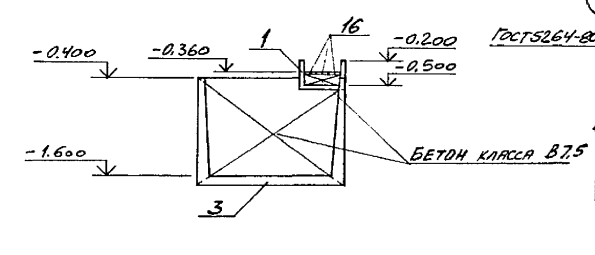
Альбом 5



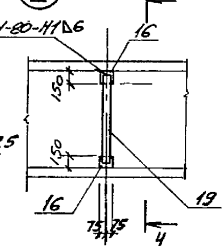
2 - 2



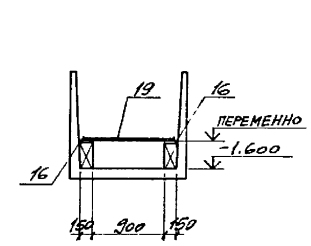
3 - 3



1



4 - 4



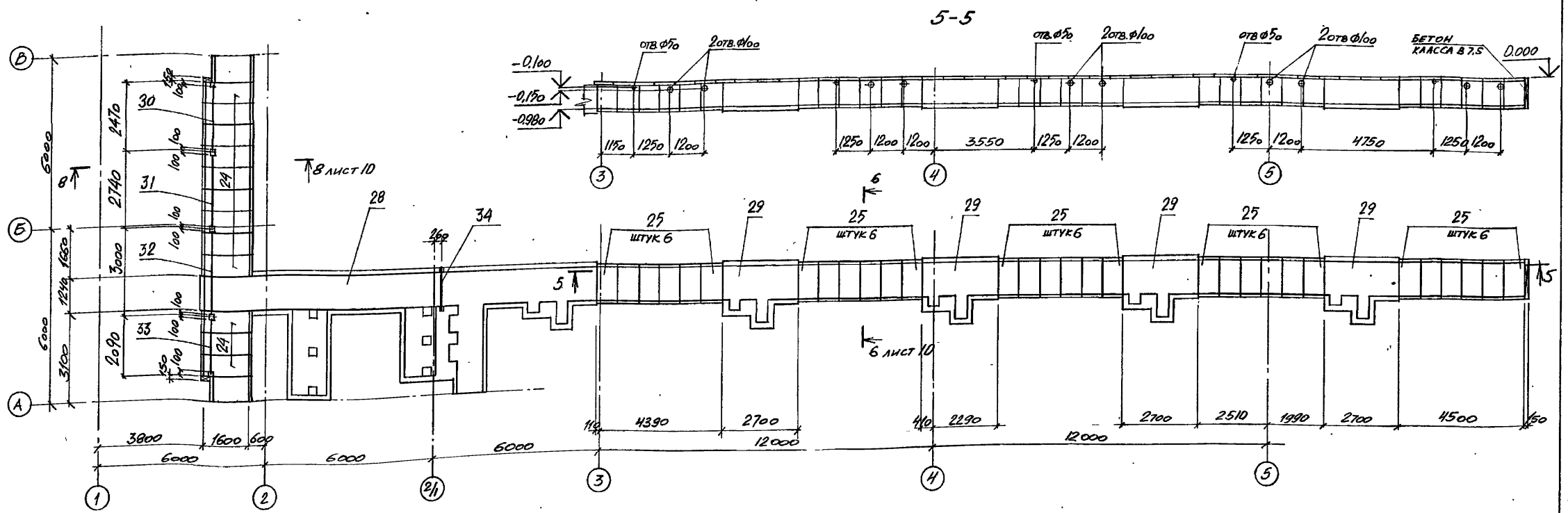
Знак  $\blacklozenge$  дан для ориентации при монтаже позиций 5 - 12.

Привязан
Инв. №

904-1-86.91-КЖ		
Компрессорная станция 5КЦ-160А0		
Проверил	Гудков	И.И.
Инженер	Решетникова	И.В.
Сук. гр.	Макарова	И.В.
Нач. отд.	Савастьян	И.В.
И. контр.	Луценко	И.В.
ГИП	Ханин	И.В.
Элементов канала КН1		гострой оооо РОСТОВСКИЙ ПРОМСТРОЙНИИПРОЕКТ

Имя, Фамилия, Подпись и дата. Взам.инв.№

СХЕМА РАСПОЛОЖЕНИЯ ЭЛЕМЕНТОВ КАНАЛА КН2  
СХЕМА 2



Альбом 5

СПЕЦИФИКАЦИЯ К СХЕМАМ РАСПОЛОЖЕНИЯ ЭЛЕМЕНТОВ  
КАНАЛОВ КН1, КН2 И ПЛИТ ПЕРЕКРЫТИЯ КАНАЛА КН2

МАРКА ПОЗ.	ОБОЗНАЧЕНИЕ	НАИМЕНОВАНИЕ	КОЛ.	МАССА ЕД., КГ	ПРИМЕЧАНИЕ
		<b>СХЕМА 1</b>			
		<b>Лотки</b>			
1		Л12-8	1	900	
2	3006.1-287 выт.1	Л12г-8	2	110	
3		Л17г-3	1	950	
4		Л13г-3	2	800	
5	904-1-86.91-КНИ-301	Л13г-3-1	1	800	
6	-302	Л13г-3-2	1	800	
7	-301	Л13г-3-3	2	800	
8	-302	Л13г-3-4	1	800	
9		Л13г-3-5	19	800	
10	-303	Л13г-3-6	16	800	
11	-304	Л13г-3-7	1	800	
12	-302	Л13г-3-8	1	800	
13		Участок монолитный Ум1	1		
14	904-1-86.91-КН	ТО ЖЕ Ум2	3		
15	лист 11	" Ум3	1		
18		" Ум4	1		
16	1.400-15, выт.1	Изделие закладное МН117-6	19	16	

МАРКА ПОЗ.	ОБОЗНАЧЕНИЕ	НАИМЕНОВАНИЕ	КОЛ.	МАССА ЕД., КГ	ПРИМЕЧАНИЕ
17	1.400-15, выт.1	Изделие закладное МН117-6	1	2.4	
19		Изделия соединительные МНСТ 2245 ГОСТ 27712-88	5	7.9	1000x100
21		УГОЛОК С 235 ГОСТ 27712-88	5	0.38	Л=100
22			47	0.94	Л=250
23			2	2.3	Л=600
20			1	0.57	Л=150
42		ИЗДЕЛИЕ 12 ГОСТ 948-84 ЧИСЛО С 245 ГОСТ 27712-88 Л=230	1	4.5	
		<b>МАТЕРИАЛЫ</b>			
		БЕТОН КЛАССА В 7.5	0.70		м <sup>3</sup>
		<b>СХЕМА 2</b>			
24	904-1-86.91-КНИ-306	Лоток Л17г-3-1	12	630	
25	-305	Лоток Л12г-3-1	30	600	
30		ПЕРЕМЫЧКА ЗПБ25-8	1	162	
31		" ЗПБ27-8	1	180	
32	ГОСТ 948-84	" ЗПБ30-8	1	197	
33		" ЗПБ21-8	1	137	
34		" ЗПБ16-37	1	102	

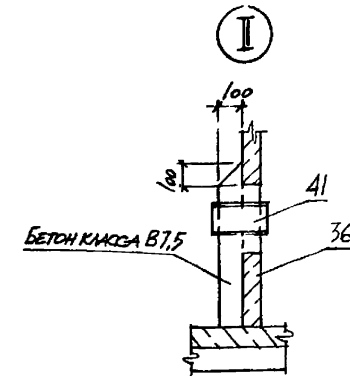
МАРКА ПОЗ.	ОБОЗНАЧЕНИЕ	НАИМЕНОВАНИЕ	КОЛ.	МАССА ЕД., КГ	ПРИМЕЧАНИЕ
28	904-1-86.91-КН	Участок монолитный Ум5	1		
29	лист 11	ТО ЖЕ Ум6	4		
		<b>МАТЕРИАЛЫ</b>			
		БЕТОН КЛАССА В 7.5	0.3		м <sup>3</sup>
		<b>СХЕМА 3</b>			
26	904-1-86.91-КНИ-179-55-1	Плита П10г-55-1	68	190	
27		" П17г-55-1	4	150	

Отверстия Ø100, Ø50 мм просверлить по месту.

Привязан
Имя, №

<b>904-1-86.91-КЖ</b>	
Компрессорная станция 5КЦ-160А0	
Проверил Гудков Инженер Решетякова Рук.гр. Макарова Нач.отд. Савастьян Н.контр. Лупенко ТИЦ Ханна	СТАЦИЯ ЛИСТ ЛИСТОВ Р 9 ГОСТ Р 50501-95 Ростровский Промстройинипроект

СХЕМА РАСПОЛОЖЕНИЯ ПЛИТ ПЕРЕКРЫТИЯ КАНАЛА КН2.  
СХЕМА 3.



Альбом 5.

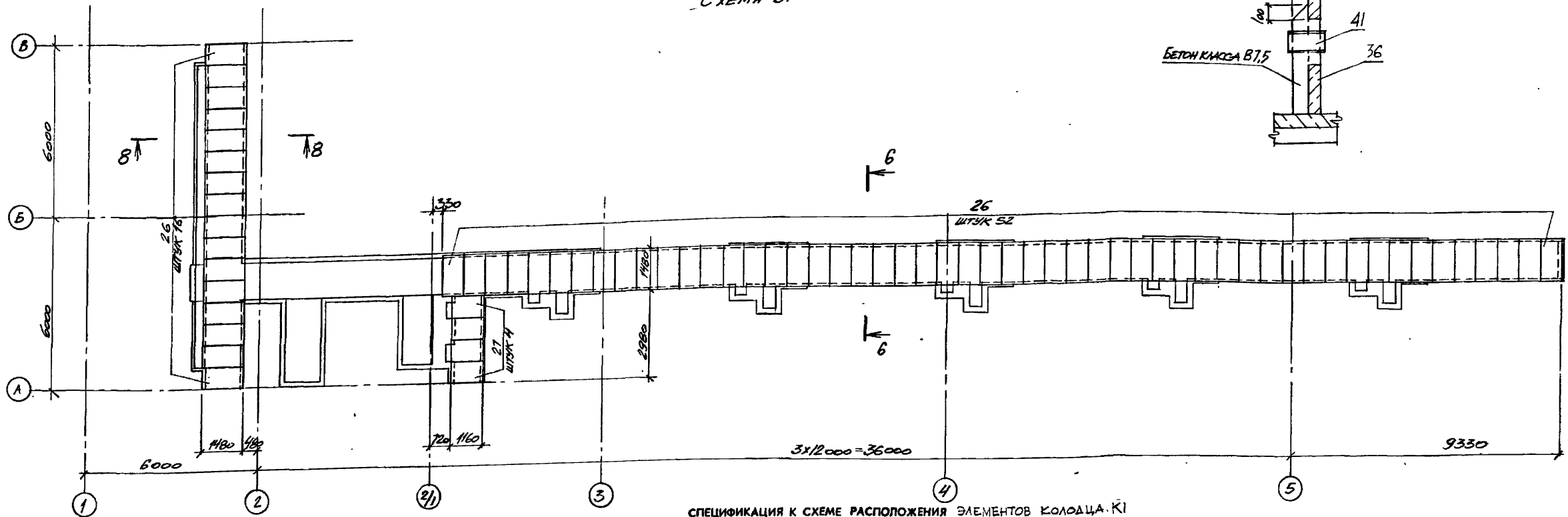
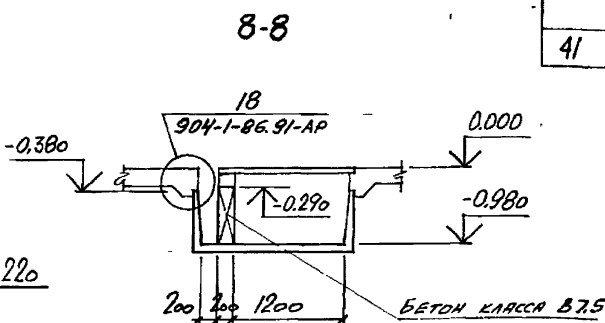
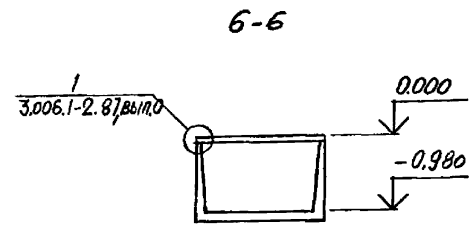
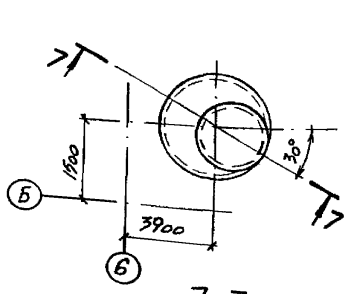


СХЕМА РАСПОЛОЖЕНИЯ ЭЛЕМЕНТОВ КОЛОДЦА К1



СПЕЦИФИКАЦИЯ К СХЕМЕ РАСПОЛОЖЕНИЯ ЭЛЕМЕНТОВ КОЛОДЦА К1

МАРКА ПОЗ.	ОБОЗНАЧЕНИЕ	НАИМЕНОВАНИЕ	КОЛ.	МАССА ЕД, КГ	ПРИМЕЧАНИЕ
35		Плита днища КЦД 10	1	440	
36		Кольцо стеновое КЦ-10-9	2	600	
37	3.900-3, вып 7	Плита перекрытия КЦПН-1	1	250	
38		Кольцо опорное КЦО-1	1	50	
39		Скоба МН1	5	0,8	
		Изделия стандартные			
40	ГОСТ 3634-89	Прок АК	1	65	
		ДЕТАЛИ			
41		Арматура 16х4х250 ГОСТ 10104-76 Ст.3 кл.1 ГОСТ 10705-80	3	4,1	

СОГЛАСОВАНО  
Р.У.К. Г.Р.О.А.К. [Signature]  
Имя, Фамилия, Подпись и дата Взам. инв. №

Привязан			
Инв. №			

**904-1-86.91-КЖ**

**Компрессорная станция 5КЦ-160А0**

Проверил Гудков Инженер Решетнякова Рук. гр. Макарова Нач. отд. Саакянц Н.контр. Луценко ГУП Ханин	Стадия Р Лист 10 Листов	Схема расположения плит перекрытия канала КН2 Колодец К1	госстрой ссэр РОСТОВСКИЙ ПРОМСТРОЙНИИПРОЕКТ

Альбом 5

ФОРМАТ	ЗОНА	ПОЗ	ОБОЗНАЧЕНИЕ	НАИМЕНОВАНИЕ	КОП. НА ИСПОЛН						ПРИМЕЧАНИЕ
					Ум1	Ум2	Ум3	Ум4	Ум5	Ум6	
				<u>СБОРОЧНЫЕ ЕДИНИЦЫ</u>							
				<u>ИЗДЕЛИЯ ЗАКЛАДНЫЕ</u>							
		1	3.006.1-2,87 Вып.3	М7	1						
		2	1.400-15 Вып.1	МН105-6	1	1					
	13			МН111-3				12			
	14			МН101-6				87	12		
	15			МН107-3				8	8		
	16			МН548	2,9	2,9	2,6	32,4	5,4	М	
	17			МН121-6	1						
Б.Ч.		3		ТРУБА 159x3,5x150 ГОСТ 10704-76 СТ3КП ГОСТ 10705-80				2			2,0 КГ
			<u>ДЕТАЛИ</u>								
			ФБА-III ГОСТ 5781-82								
Б.Ч.		4*	l=4150	4	4	2				1,6 КГ	
Б.Ч.		5	l=1000	4	4	2		54	19	0,4 КГ	
Б.Ч.		6	l=1700	10	10	10				0,8 КГ	
Б.Ч.		7	l=1450	7	7	6	4			0,6 КГ	
Б.Ч.		8*	l=4850	3	3	4				1,9 КГ	
Б.Ч.		9*	l=2650				5			1,1 КГ	
Б.Ч.		10	l=1500				5	64	5	0,6 КГ	
Б.Ч.		18*	l=3650					17		1,4 КГ	
Б.Ч.		19	l=1080					84	17	0,4 КГ	
Б.Ч.		20	l=800				5			0,3 КГ	
Б.Ч.		21*	l=3490					10	5	1,4 КГ	
Б.Ч.		22*	l=4420					4	4	1,7 КГ	
Б.Ч.		23	l=2340					4	4	0,9 КГ	
Б.Ч.		24*	l=3970					5	5	1,6 КГ	
Б.Ч.		25	l=1890					5	5	0,7 КГ	
Б.Ч.		26*	l=3940					3	3	1,6 КГ	
Б.Ч.		27	l=1760					2	2	0,7 КГ	
Б.Ч.		28*	l=2930					2	2	1,2 КГ	
Б.Ч.		29	l=750					2	2	0,3 КГ	
Б.Ч.		30*	l=3170					3		1,3 КГ	
Б.Ч.		31	l=1150					16		0,5 КГ	
Б.Ч.		32*	l=2160					13		0,9 КГ	
Б.Ч.		33*	l=2490					6		1,0 КГ	

ФОРМАТ	ЗОНА	ПОЗ	ОБОЗНАЧЕНИЕ	НАИМЕНОВАНИЕ	КОП. НА ИСПОЛН						ПРИМЕЧАНИЕ					
					Ум1	Ум2	Ум3	Ум4	Ум5	Ум6						
				ФБА-III ГОСТ 5781-82												
Б.Ч.		34*		l=2010				5	13		0,8 КГ					
Б.Ч.		35		l=1300				5	13		0,5 КГ					
Б.Ч.		36		l=700					27		0,3 КГ					
Б.Ч.		37*		l=2620					16		1,0 КГ					
Б.Ч.		38		l=600					24		0,2 КГ					
Б.Ч.		39		l=500					31		0,2 КГ					
Б.Ч.		40*		l=2710					7		1,1 КГ					
Б.Ч.		41		l=2000					7		0,8 КГ					
Б.Ч.		43*		l=3150					8		1,2 КГ					
Б.Ч.		44*		l=3050					7		1,2 КГ					
Б.Ч.		45*		l=850					8		0,3 КГ					
Б.Ч.		46*		l=750					7		0,3 КГ					
Б.Ч.		47*		l=870					8		0,3 КГ					
Б.Ч.		48*		l=970					5	7	0,4 КГ					
				ФБА-I ГОСТ 5781-82												
Б.Ч.		11*		l=180	17	17	15	11	334	45	0,04 КГ					
Б.Ч.		12*		l=230	554	554	475	408	617,2	31,8	М 0,2 КГ					
Б.Ч.		42*						48	48		0,05 КГ					
Б.Ч.		49														
				<u>МАТЕРИАЛЫ</u>												
				БЕТОН КЛАССА В12.5						0,8	0,8	0,7	0,7	11,8	2,2	М <sup>3</sup>

\*) Позиции 4, 8, 9, 11, 12, 18, 21, 22, 24, 26, 28, 30, 32-34, 37, 40, 42-48 СМОТРИТЕ ВЕДОМОСТЬ ДЕТАЛЕЙ.

ВЕДОМОСТЬ ДЕТАЛЕЙ

ПОЗ	ЭСКИЗ		
4	1000	1450	1700
8	1700	1450	1700
9	1500	850	300
11	= 140		
12	РЕЗАТЬ ПО МЕСТУ		
18	1080	1490	1080
21	1000	1490	1000
22	1080	2340	1000

ВЕДОМОСТЬ ДЕТАЛЕЙ

ПОЗ	ЭСКИЗ		
24	1080	1890	1000
26	1090	1760	1090
28	1090	750	1090
30	1010	1150	1010
32	1150   1010		
33	1490   1000		
34	710	1300	
37	610	1500	510

ВЕДОМОСТЬ ДЕТАЛЕЙ

ПОЗ	ЭСКИЗ		
40	710	2000	
42	← 190		
43	580	1490	1080
44	480	1490	1080
45	← 270		
			580
46	← 270		
			480
47	600	270	
48	700	270	

ВЕДОМОСТЬ РАСХОДА СТАЛИ НА ЭЛЕМЕНТ, КГ

МАРКА ЭЛЕМЕНТА	ИЗДЕЛИЯ АРМАТУРНЫЕ				ИЗДЕЛИЯ ЗАКЛАДНЫЕ												ВСЕГО	ОБЩИЙ РАСХОД									
	АРМАТУРА КЛАССА				АРМАТУРА КЛАССА						ПРОКАТ																
	A-I		A-III		A-III						C235								Ст3кп								
	ГОСТ 5781-82				ГОСТ 5781-82						ГОСТ 8509-86								ГОСТ 10704-76						Ст3кп3-1		
Ф8	Итого	Ф8	Итого	Ф8	Ф10	Итого	Ф159x3,5	Итого	Ф159x3,5	Итого	Ф159x3,5	Итого	Ф159x3,5	Итого	Ф159x3,5	Итого	Ф159x3,5	Итого	Ф159x3,5	Итого	Ф159x3,5	Итого	Ф159x3,5	Итого			
Ум1	12,3	12,3	25,9	25,9	38,2	9,3	0,3	9,6	10,9	10,9																	
Ум2	12,3	12,3	25,9	25,9	38,2	9,4		9,4	10,9	10,9																	
Ум3	10,5	10,5	23,2	23,2	33,7	8,3		8,3	9,8	9,8																	
Ум4	9,5	9,5	20,9	20,9	30,4																						
Ум5	139,2	139,2	277,1	277,1	416,3	117,1		117,1	122,1	122,1																	
Ум6	22,6	22,6	55,5	55,5	78,1	22,7		22,7	22,4	22,4																	

Имя, Подпись и дата

904-1-86.91-КЖ  
Компрессорная станция 5КЦ-160АО

Участки монолитные  
Ум1 - Ум6

госстрой СССР  
РОСТОВСКИЙ  
ПРОМСТРОИПРОЕКТ

Инв. №

Привязан

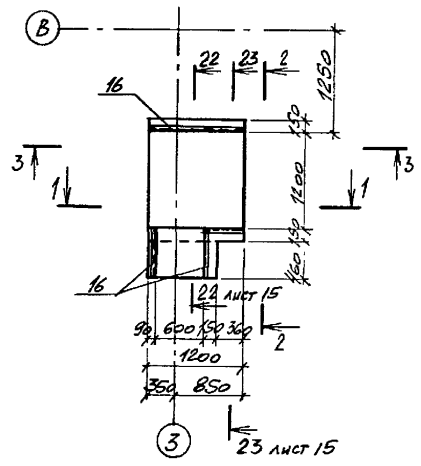
Проверил: Решетникова  
Инженер: Гудков  
Сук. гр. Макарова  
Нач. отд. Савьянц  
Н. контр. Луценко  
ГИП: Ханян

СТАДИЯ: Р  
Лист: II

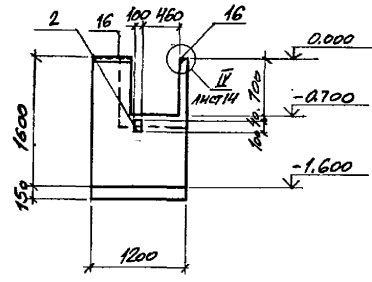
25.11.05 22

Альбом 5

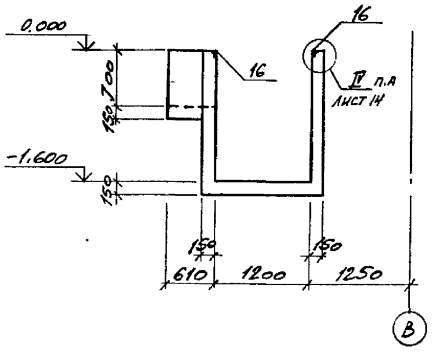
Ум 1



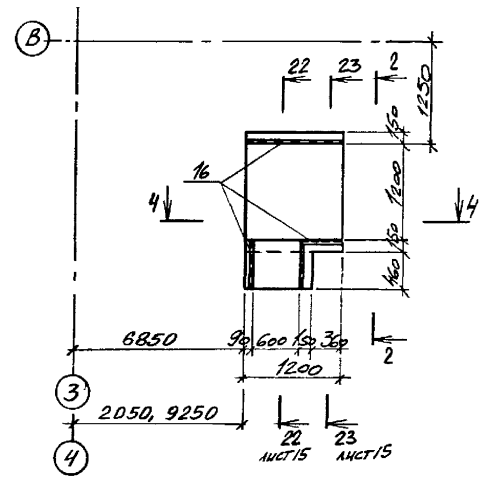
1 - 1



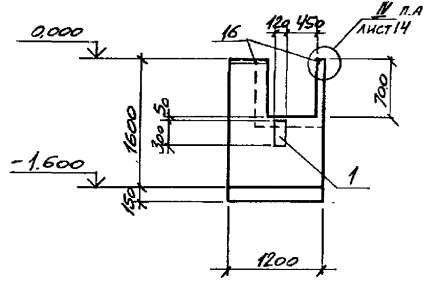
2 - 2



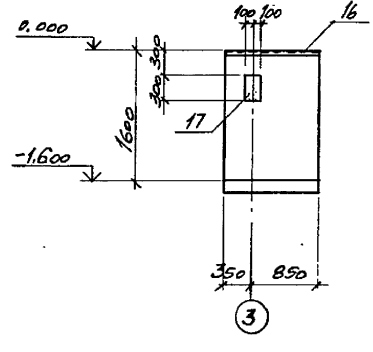
Ум 2



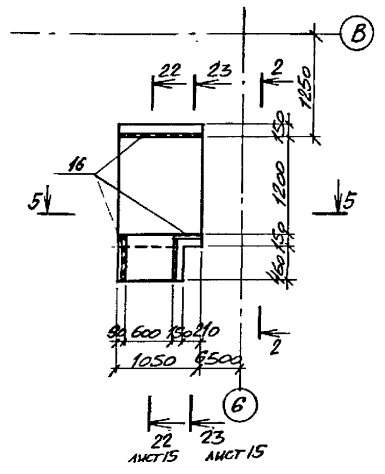
4 - 4



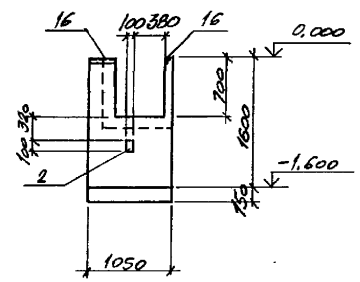
3 - 3



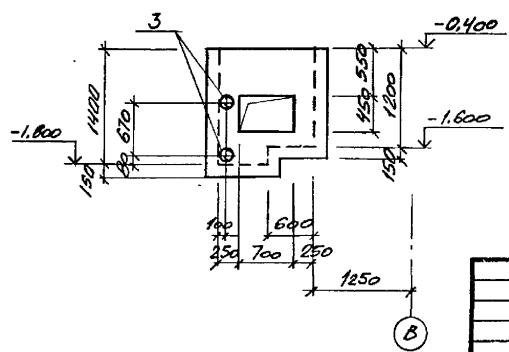
Ум 3



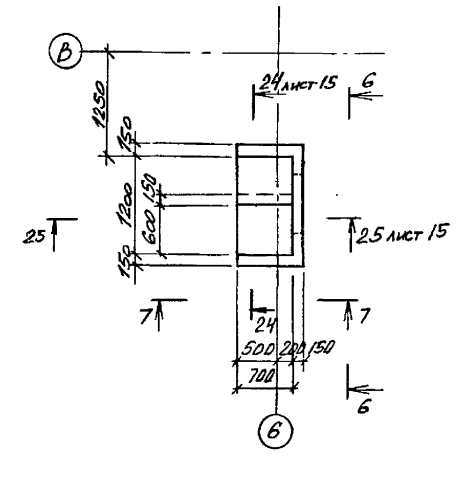
5 - 5



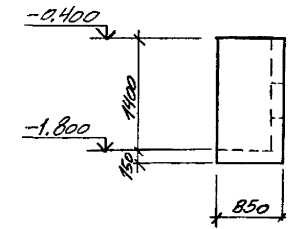
6 - 6



Ум 4



7 - 7



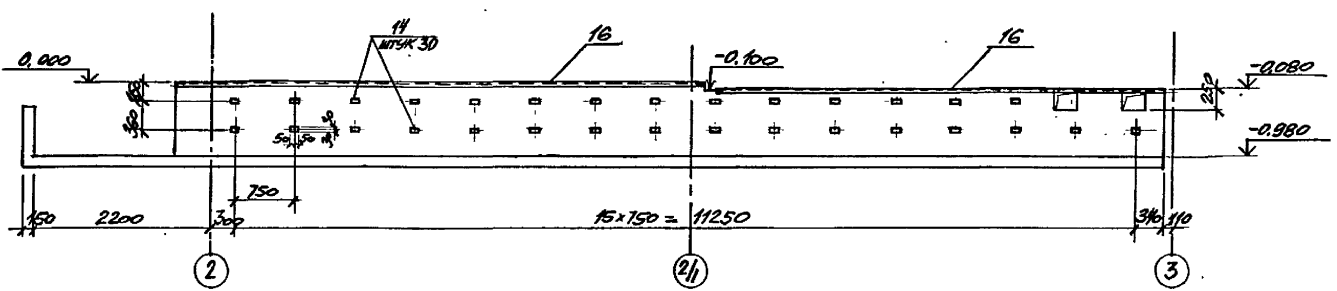
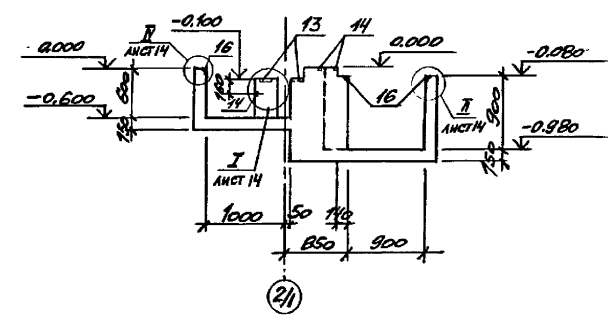
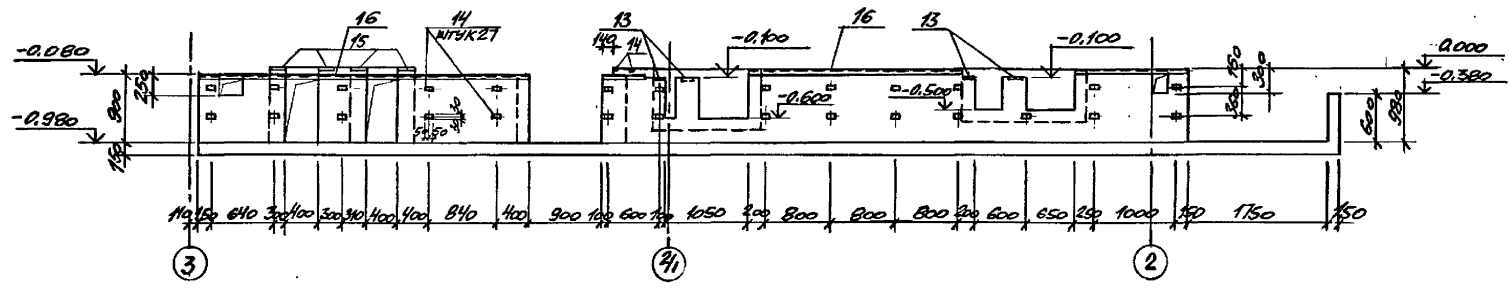
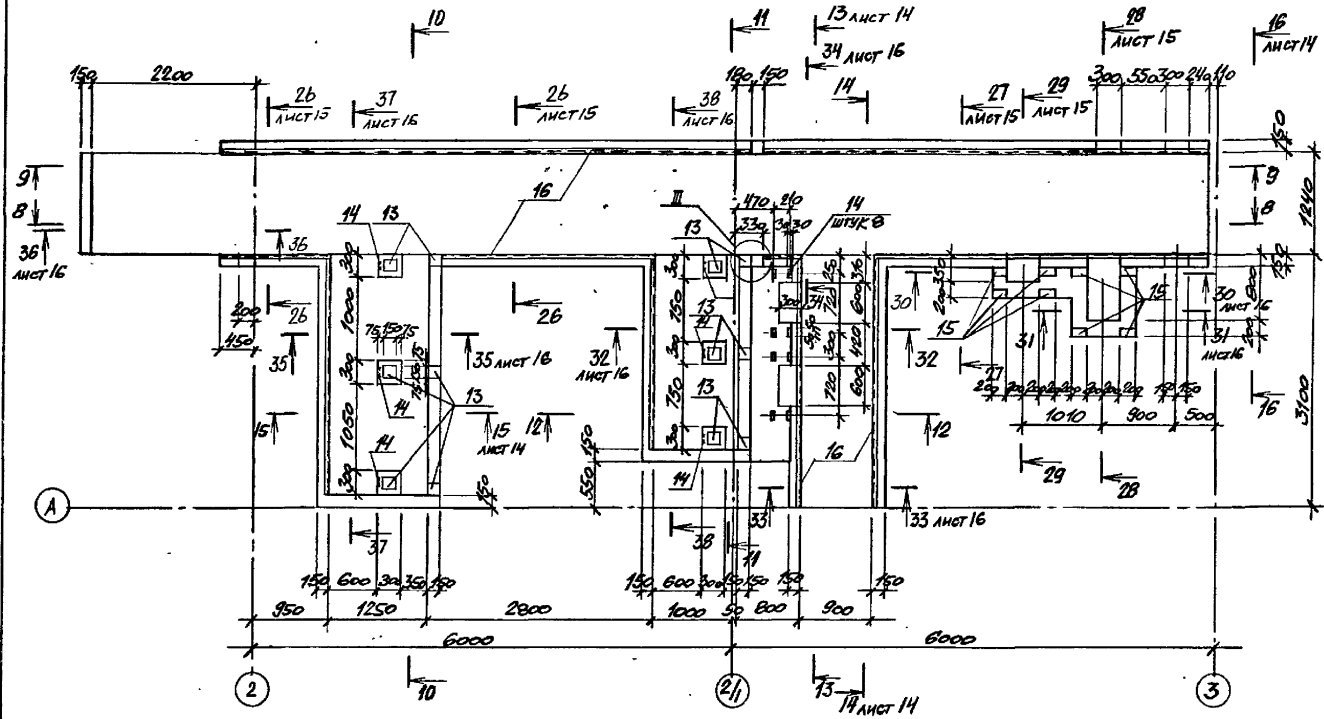
Привязан			
Инв. №			

904-1-86.91-КЖ			
Компрессорная станция 5КЦ-160АО			
Проверил	Решетякова	Инж.	
Инженер	Гудков	Инж.	
Рук. гр.	Макарова	Инж.	
Нач. отд.	Савкьянц	Инж.	
Н. контр.	Луценко	Инж.	
ГИИ	Ханни	Инж.	
СТАНЦИЯ	ЛИСТ	ЛИСТОВ	
Р	12		
Участки монолитные Ум1-Ум4			госстрой ссср
Общий вид			РОСТОВСКИЙ
			ПРОМСТРОЙНИИПРОЕКТ

А.1650М.5

Ум 5

10-10



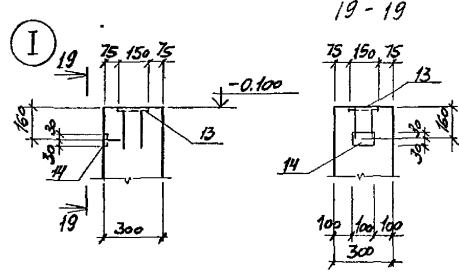
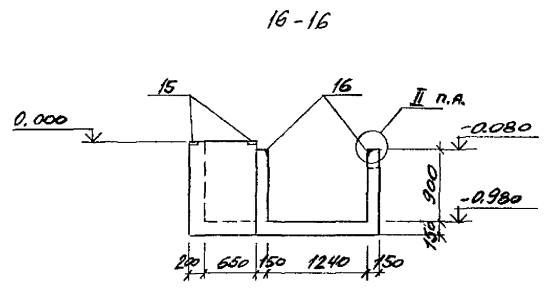
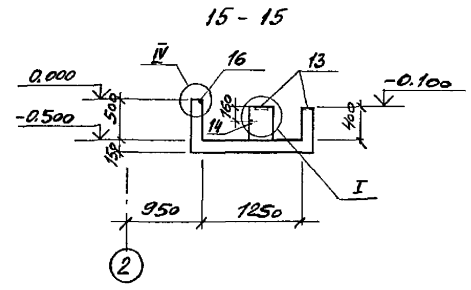
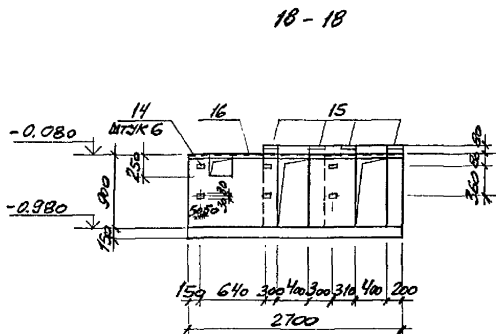
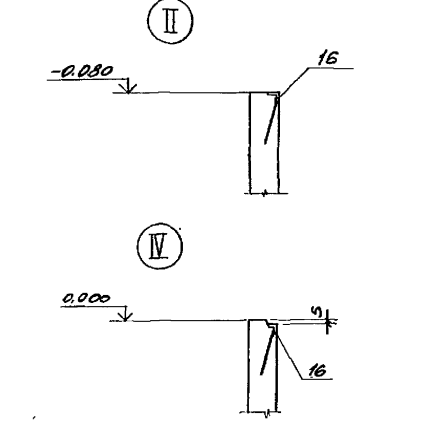
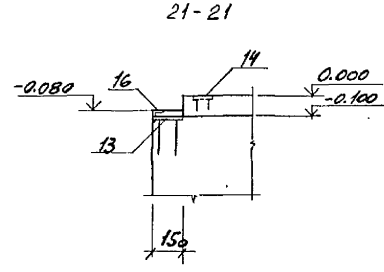
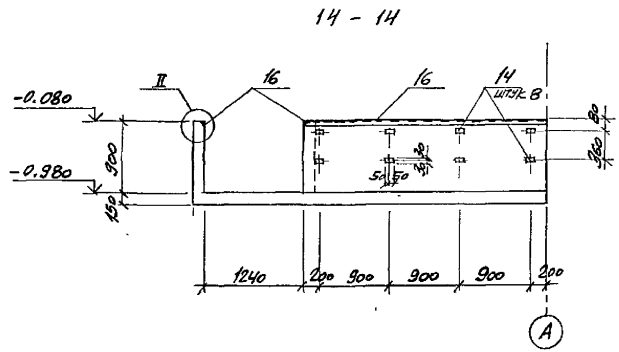
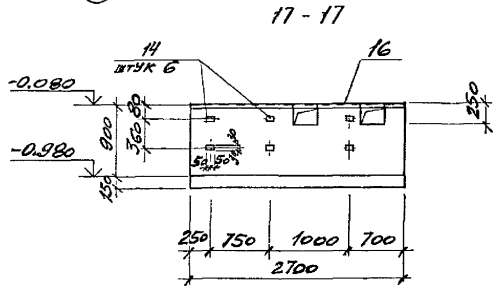
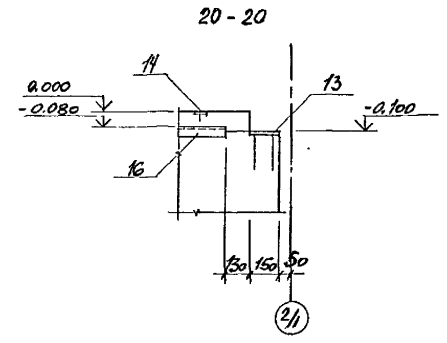
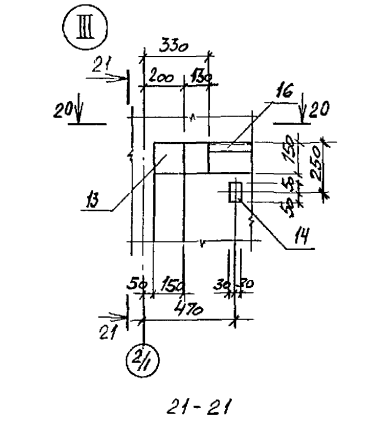
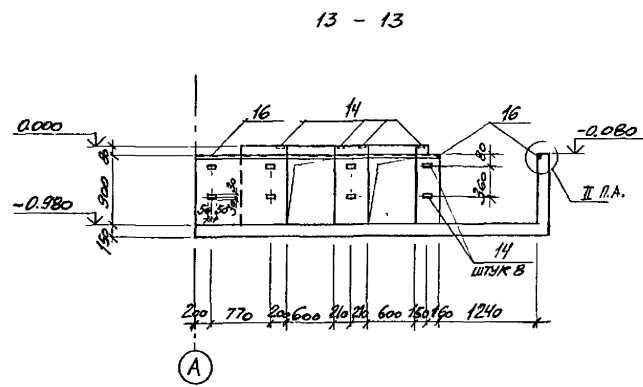
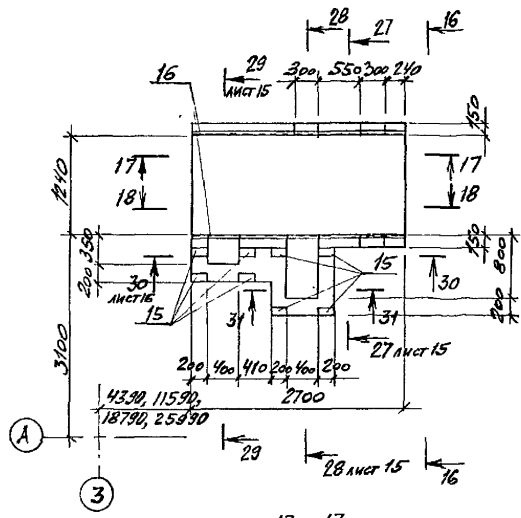
904-1-86.91-КЖ		Компрессорная станция 5КЦ-160АО	
Проверил	Решетникова	Инженер	Луцков
Инженер	Луцков	Рук. гр.	Магарова
Нач. отд.	Свакьянц	Н. контр.	Луценко
ГИП	Ханин		
Участок монолитный Ум5.		госстрой ссср РОСТОВСКИЙ ПРОМСТРОЙНИИПРОЕКТ	

Имя, Подпись, Дата, Б.Э.М.И.№. №



Альбом 5

Умб

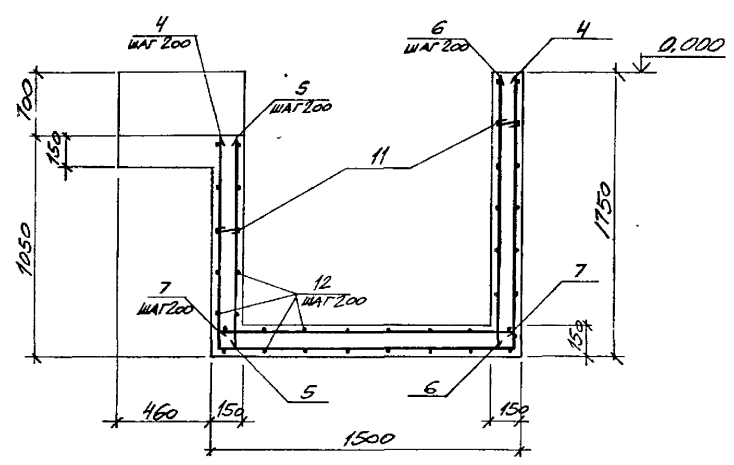


Привязан
Инв. №

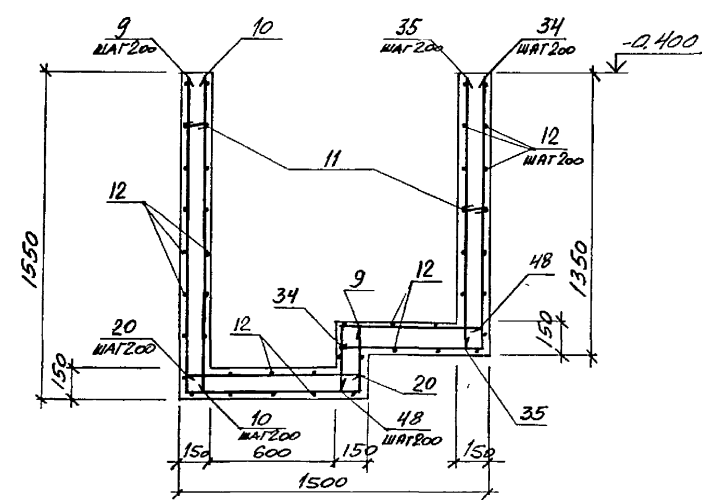
904-1-86.91-КЖ			
Компрессорная станция 5КЦ-160АО			
Проверил	Решетникова	Инженер	Гудков
Инженер	Гудков	Рук. гр.	Магарова
Нач. отд.	Саахьянд	Н. контр.	Луценко
ГИП	Хания		
СТАДИЯ	ЛИСТ	ЛИСТОВ	
Р	14		
Участок монолитный Умб.		госстрой совр РОСТОВСКИЙ ПРОМСТРОИПРОЕКТ	
Общий вид.			

Альбом 5

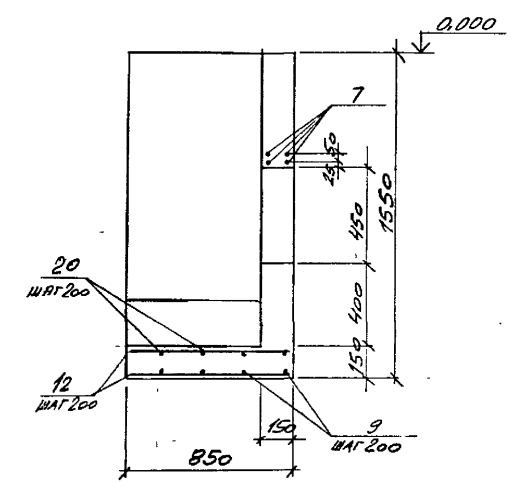
22 - 22



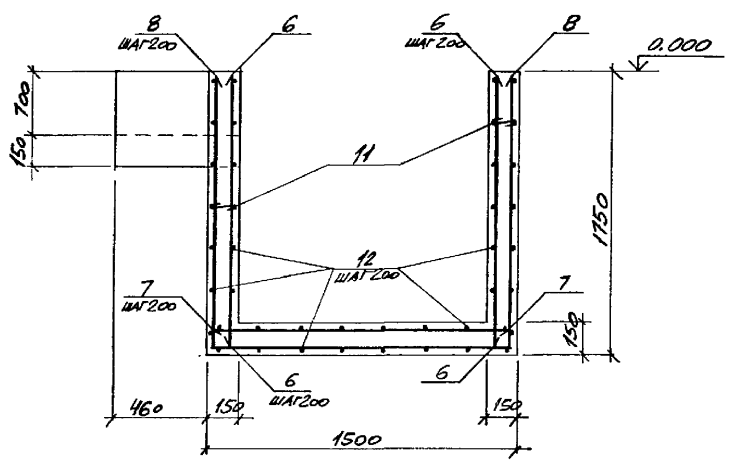
24 - 24



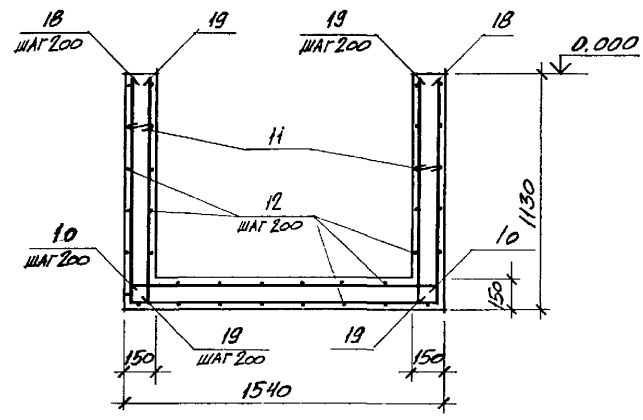
25 - 25



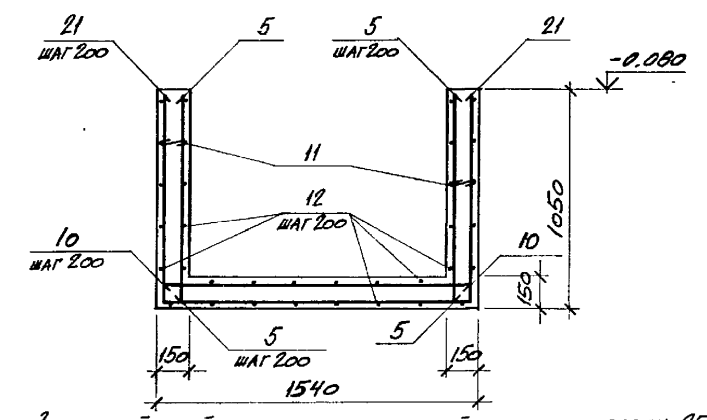
23 - 23



26-26

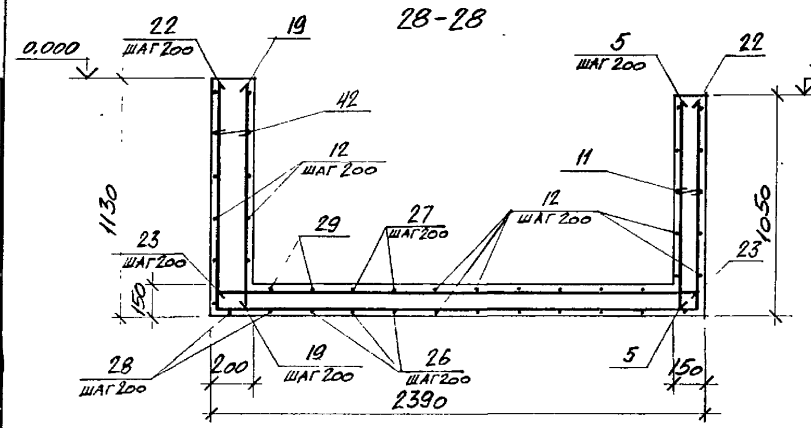


27-27

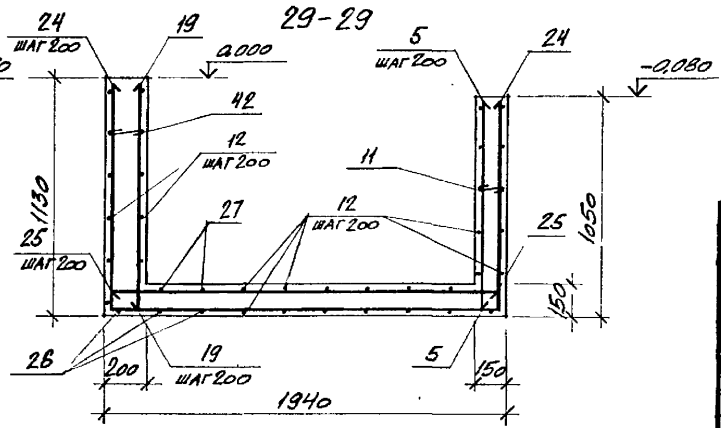


1. Защитный слой бетона для рабочей арматуры равен 25 мм.  
 2. Позиции 11, 12 установить шагом 400 мм в шахматном порядке.

28-28



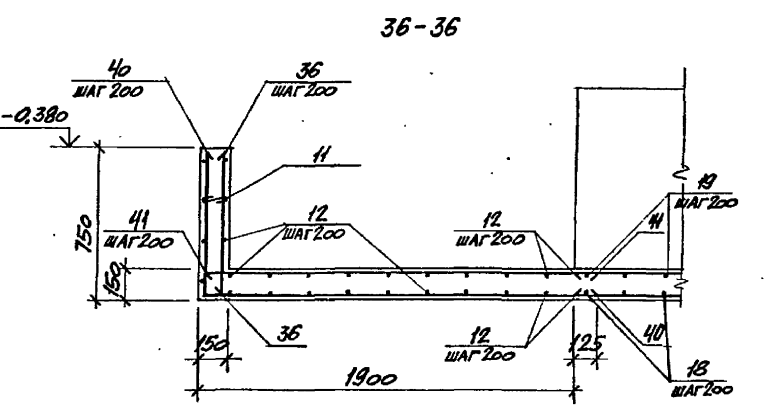
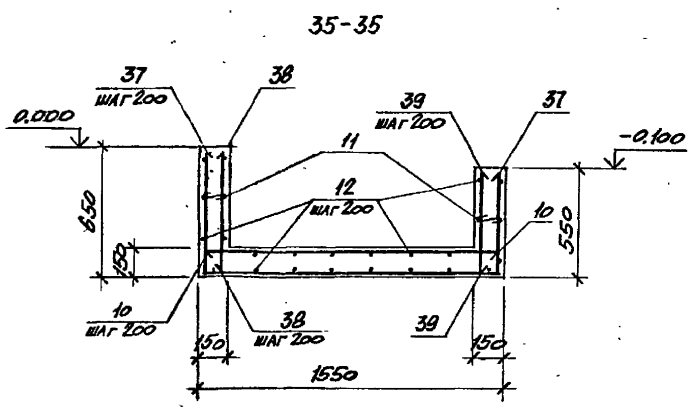
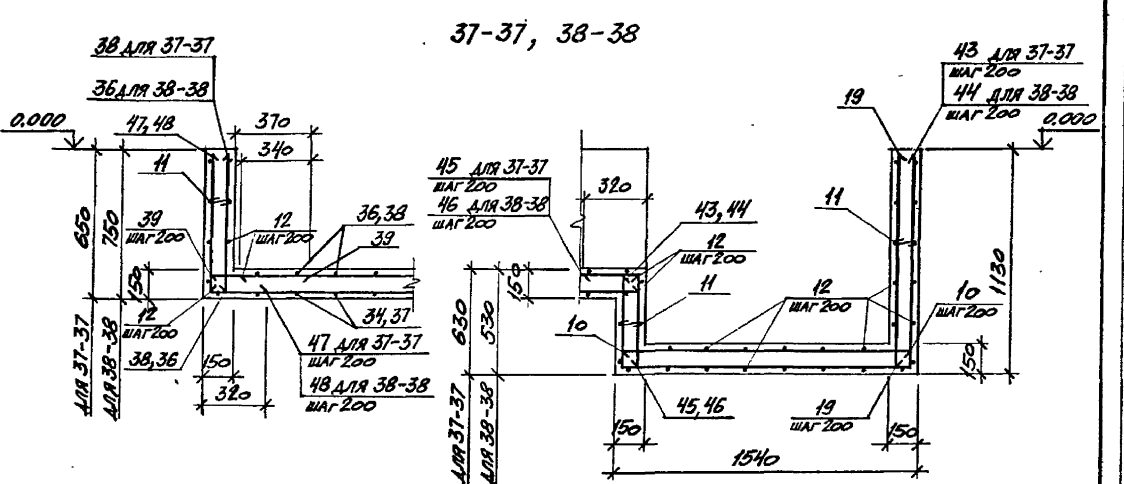
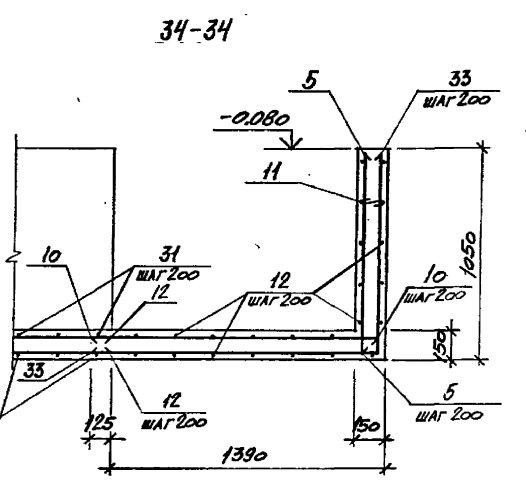
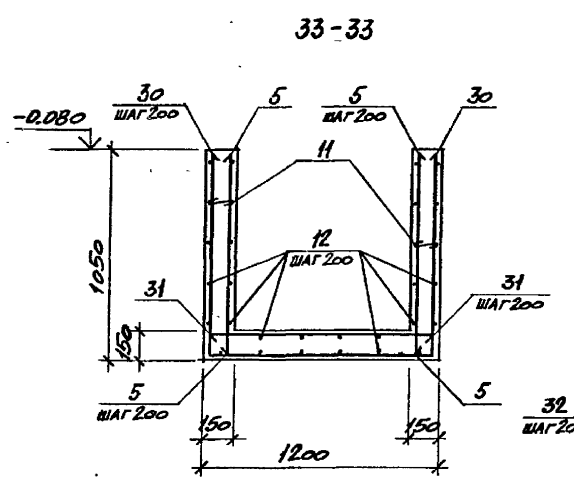
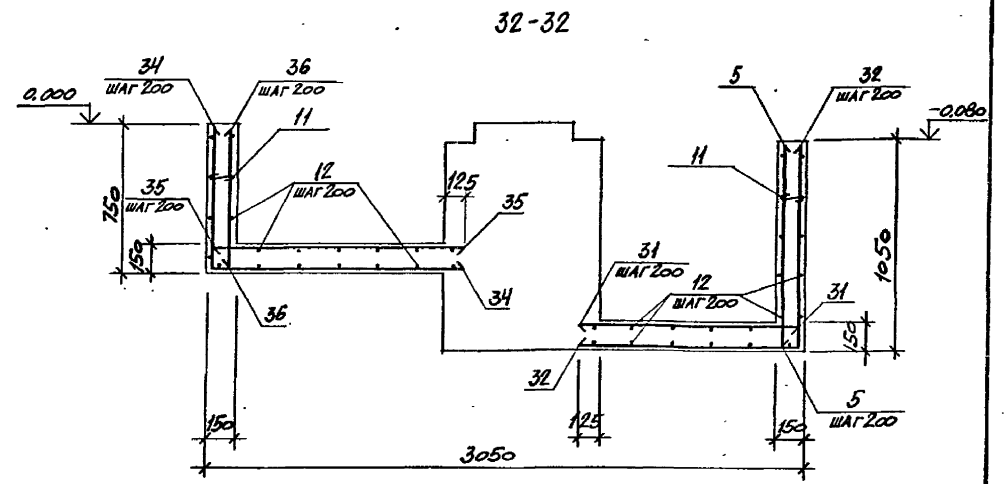
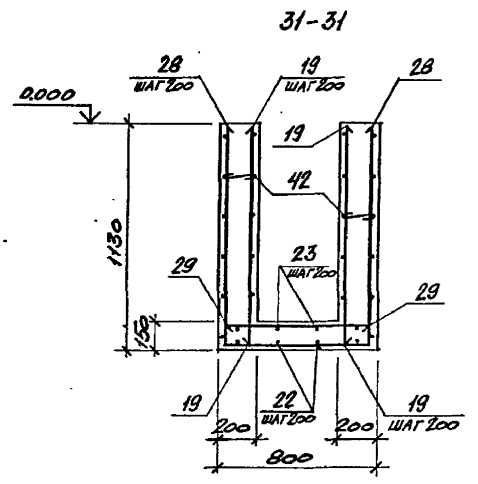
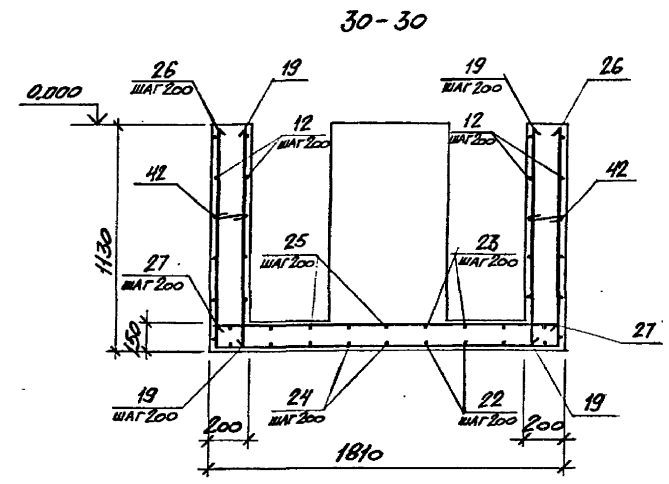
29-29



Привязан
Инв. №

904-1-86.91-КЖ			
Компрессорная станция 5КЦ-160АО			
Проверил	Решетникова	Инженер	Гудков
Рук. гр.	Макарова	Нач. отд.	Савьянц
Н. контр.	Луценко	ГИП	Ханин
СТАЛЬЯ	ЛИСТ	ЛИСТОВ	
Р	15		
Участки монолитные УМ1-УМ6 Сечения 22-22 - 29-29. Схемы армирования.			госстрой ссср РОСТОВСКИЙ ПРОМСТРОЙНИИПРОЕКТ

Альбом 5



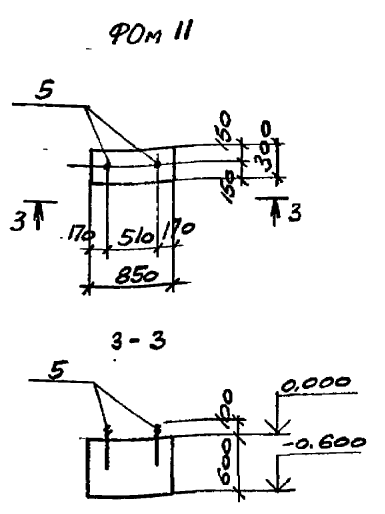
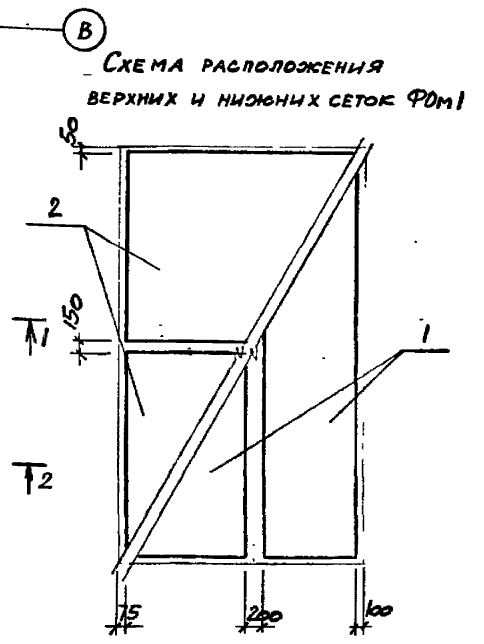
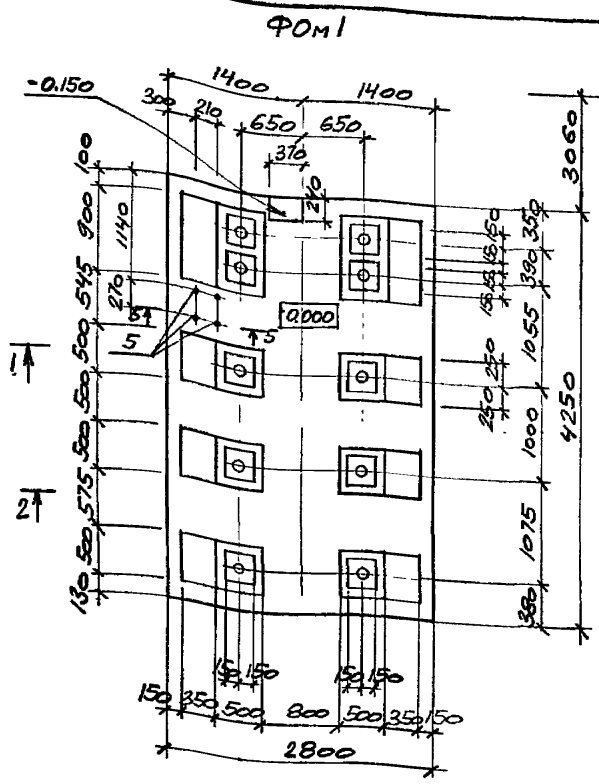
1. ЗАЩИТНЫЙ СЛОЙ БЕТОНА ДЛЯ РАБОЧЕЙ АРМАТУРЫ РАВЕН 25ММ  
 2. ПОЗИЦИИ 11, 42 СТАВЯТСЯ С ШАГОМ 400 ММ В ШАХМАТНОМ ПОРЯДКЕ

Привязан			
Инв. №			

904-1-86.91-КЖ			
Компрессорная станция 5КЦ-160А0			
Проверил	Решетникова	Инженер	Лист
Инженер	Гудков	Лист	16
Ук. гр.	Макарова	Лист	Р
Нач. отд.	Саавьянц	Лист	16
Н. контр.	Луценко	Лист	
ГИП	Ханин	Лист	
Участки монолитные Ум1-Ум6 Сечения 30-30 - 36-36. Схемы армирования			гострой СССР РОСТОВСКИЙ ПРОМСТРОИНИИПРОЕКТ

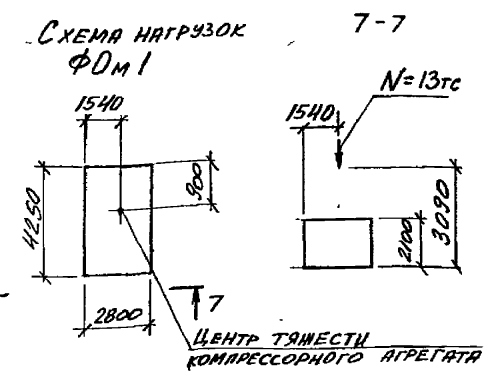
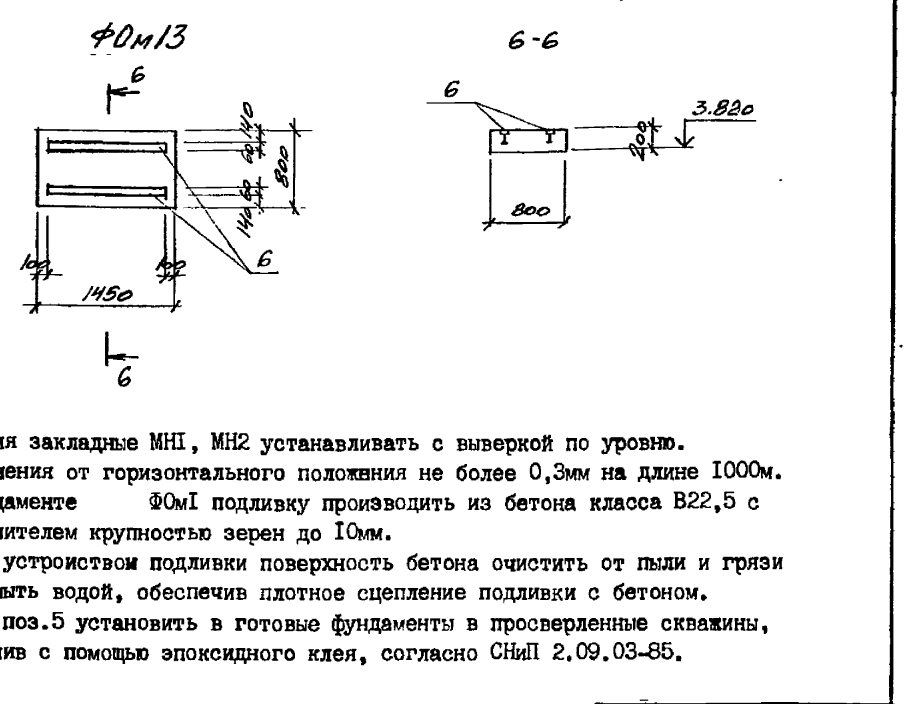
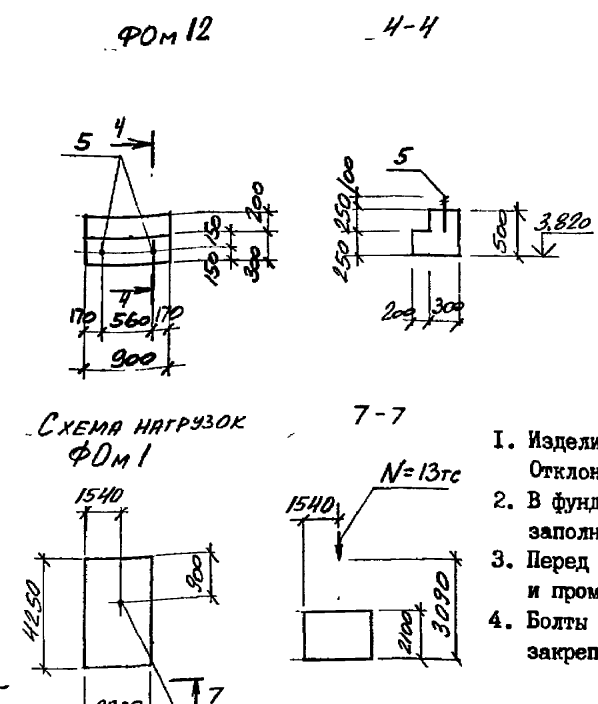
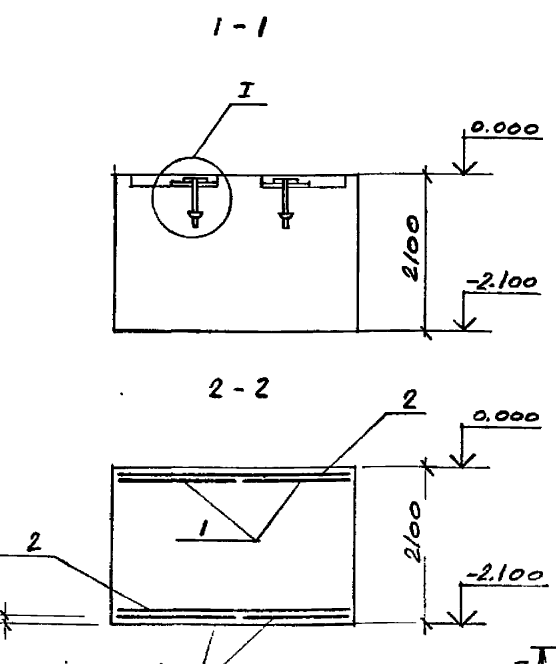
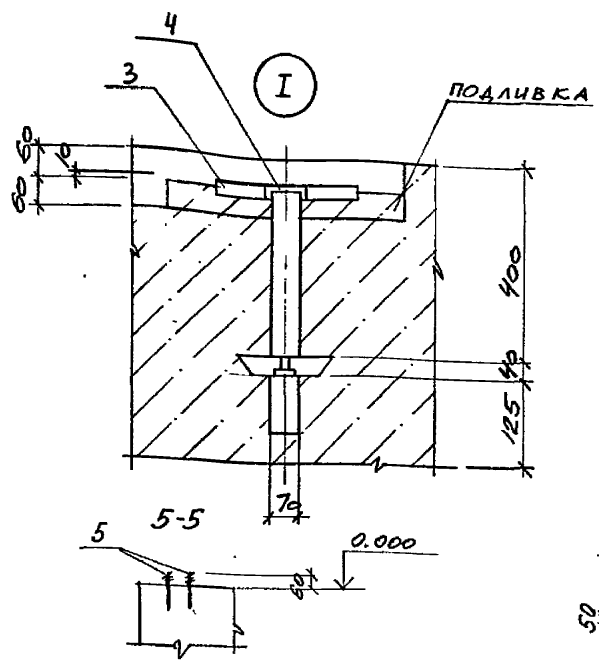
М.И. Неполюдов | Подпись и дата Взам. Инв. №

Альбом 5



СПЕЦИФИКАЦИЯ К ФУНДАМЕНТАМ Ф0м1, Ф0м11-Ф0м13

ФОРМАТ	ЗОНА	ПОЗ.	ОБОЗНАЧЕНИЕ	НАИМЕНОВАНИЕ	КОЛ. НА ИСПОЛН.				ПРИМЕЧАНИЕ
					Ф0м1	Ф0м11	Ф0м12	Ф0м13	
				СБОРОЧНЫЕ ЕДИНИЦЫ					
				СЕТКИ АРМАТУРНЫЕ					
		1	1.410-3 вып.1	1С 16АIII 125x415	4				
		2		1С 16АIII 205x265	4				
				ИЗДЕЛИЯ ЗАКЛАДНЫЕ					
АЧ		3	904-1-86.91-КЖИ-МН1	МН1		10			
МЧ		4	904-1-86.91-КЖИ-МН2	МН2		10			
		6	1.400-15 вып.1	МН104-6				25	М
		5		ИЗДЕЛИЯ СТАНДАРТНЫЕ					МАССА, ЕА, ЕГ
				БОЛТ Б.М16x300	4	2	2		0.59
				СТ3кп2 ГОСТ24378.1-80					
				МАТЕРИАЛЫ					
				БЕТОН КЛАССА В22.5	250				М3
				БЕТОН КЛАССА В12.5	0.15	0.16	0.23		М3



1. Изделия закладные МН1, МН2 устанавливать с выверкой по уровню. Отклонения от горизонтального положения не более 0,3мм на длине 1000мм.
2. В фундаменте Ф0м1 подливку производить из бетона класса В22,5 с заполнителем крупностью зерен до 10мм.
3. Перед устройством подливки поверхность бетона очистить от пыли и грязи и промыть водой, обеспечив плотное сцепление подливки с бетоном.
4. Болты поз.5 установить в готовые фундаменты в просверленные скважины, закрепив с помощью эпоксидного клея, согласно СНиП 2.09.03-85.

ВЕДОМОСТЬ РАСХОДА СТАЛИ НА ЭЛЕМЕНТ, КГ

МАРКА ЭЛЕМЕНТА	ИЗДЕЛИЯ АРМАТУРНЫЕ					ИЗДЕЛИЯ ЗАКЛАДНЫЕ										ОБЩИЙ РАСХОД		
	АРМАТУРА КЛАССА А-III					АРМАТУРА КЛАССА А-III		ПРОКАТ Ст3кп		С235		20		С255			ВСЕГО	
	ГОСТ 5781-82					ГОСТ 5781-82		ГОСТ 3262-75		ГОСТ 19903-74		ТУ 36-2287-80						
	Ф6	Ф10	Ф16		Итого	Ф8	Итого	ГРУБА 65x3.2	Итого	δ=4	δ=6	δ=8	Итого	δ=30	Итого			
Ф0м1	7.6	25.2	36.73		400.1	400.1		19.0	19.0	3.0		3.0	212.0	212.0	7.0	7.0	241.0	641.1
Ф0м13						0.4	0.4				7.0	1.3	8.3				8.7	8.7

Привязан

Инд. №

904-1-86.91-КЖ

Компрессорная станция 5КЦ-160А0

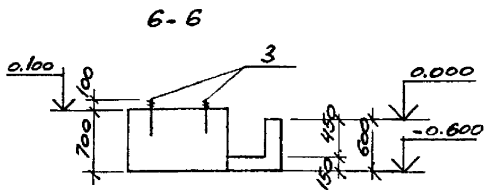
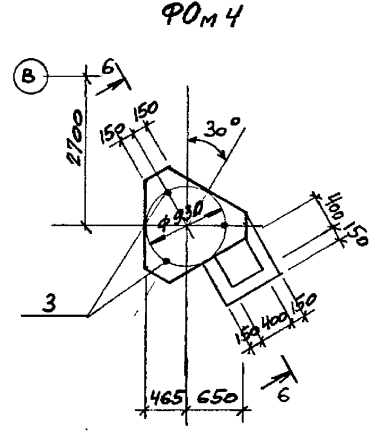
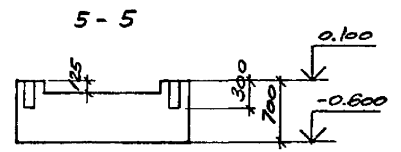
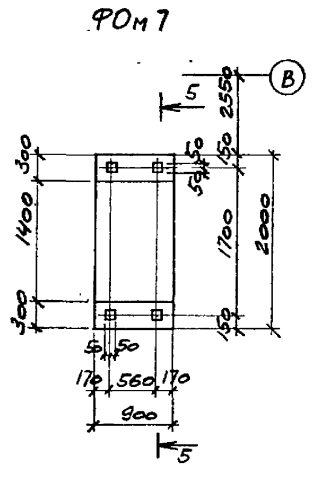
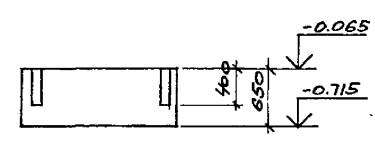
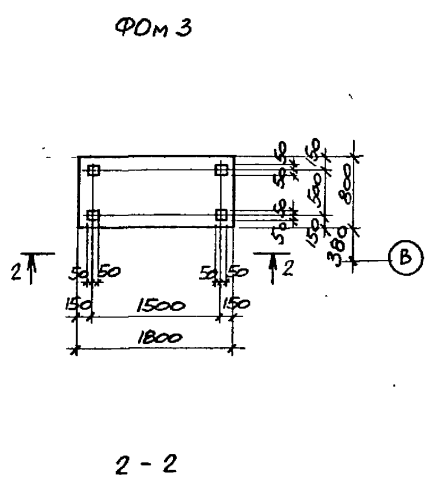
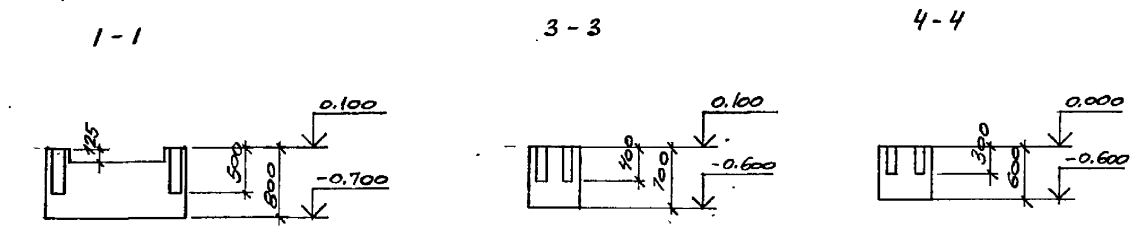
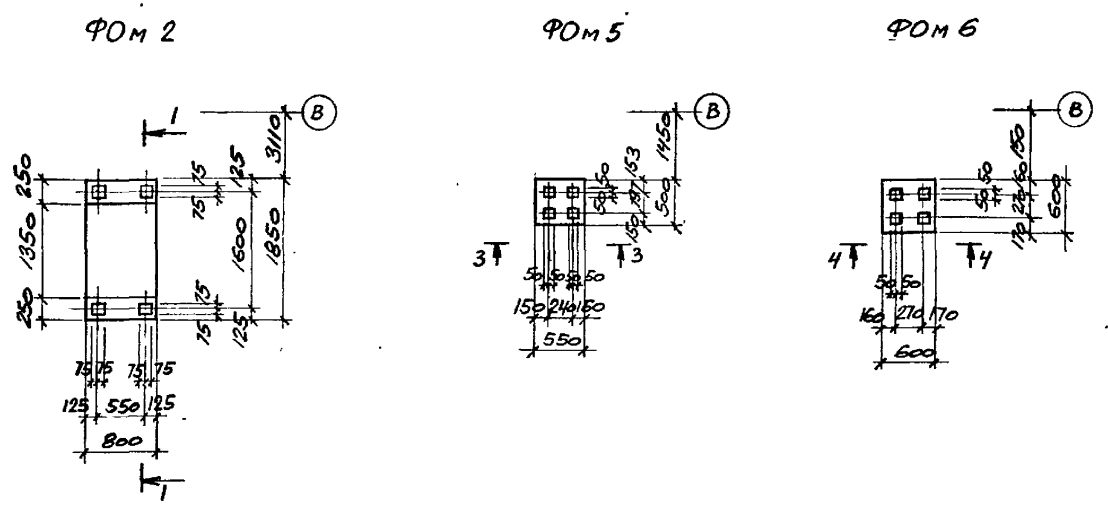
Проверил: Макарова  
 Техник: Растеряева  
 Рук.гр.: Макарова  
 Нач.отд.: Савкьянц  
 И.контр.: Луценко  
 ГИП: Ханин

СТАДИЯ: Р ЛИСТ: 17 ЛИСТОВ

Фундаменты под оборудова-  
 ние Ф0м1, Ф0м11 - Ф0м13

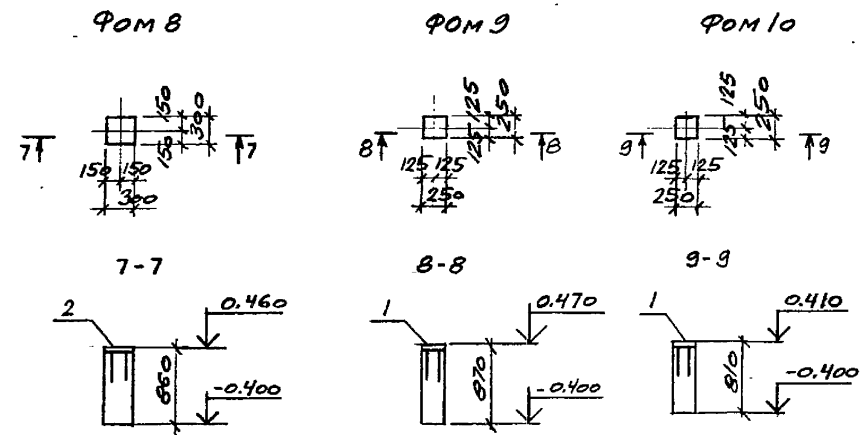
госстрой СССР  
 РОСТОВСКИЙ  
 ПРОМСТРОЙНИПРОЕКТ

Альбом 5



СПЕЦИФИКАЦИЯ К ФУНДАМЕНТАМ Ф0М2 - Ф0М10

ФОРМАТ	ЗОНА	ПОЗ.	ОБОЗНАЧЕНИЕ	НАИМЕНОВАНИЕ	КОЛ. НА ИСПОЛН.									ПРИМЕЧАНИЕ	
					Ф0М2	Ф0М3	Ф0М4	Ф0М5	Ф0М6	Ф0М7	Ф0М8	Ф0М9	Ф0М10		
СБОРОЧНЫЕ ЕДИНИЦЫ															
ИЗДЕЛИЯ ЗАКЛАДНЫЕ															
		1		МН122-3									1	1	
		2	1.400-15 вып.1	МН126-3									1		
ИЗДЕЛИЯ СТАНДАРТНЫЕ															
		3		БОЛТ 5М16Х300 СТ.3М12 ГОСТ 24379-180				3						0.59	
МАТЕРИАЛЫ															
БЕТОН КЛАССА В12.5					1.04	0.94	0.87	0.19	0.22	1.1	0.08	0.05	0.05	М <sup>3</sup>	



ВЕДОМОСТЬ РАСХОДА СТАЛИ НА ЗАКЛАДНЫЕ ИЗДЕЛИЯ, КГ

МАРКА ЭЛЕМЕНТА	ИЗДЕЛИЯ ЗАКЛАДНЫЕ						Всего
	АРМАТУРА КЛАССА А-III			ПРОКАТ С235			
	ГОСТ 5781-82			ГОСТ 19903-74			
	Ф10	Ф12	Итого	Б-8		Итого	
Ф0М8	1.0		1.0	5.7		5.7	6.7
Ф0М9	0.6		0.6	3.9		3.9	4.5
Ф0М10	0.6		0.6	3.9		3.9	4.5

Нагрузки на фундаменты Ф0м2 - Ф0м10

СХЕМА	УСЛАНЕ	Ф0М2	Ф0М3	Ф0М4	Ф0М5	Ф0М6	Ф0М7	Ф0М8	Ф0М9	Ф0М10
N ↓	N, TC	5,5	0,5	1,2	0,1	0,04	1,0	1,1	0,3	0,3

Болты поз. 3 установить в просверленные скважины в готовых фундаментах, закрепив с помощью эпоксидного клея, согласно СНиП 2.09.03-85.

Привязан	
Имя. №	

904-1-86.91-КЖ

Компрессорная станция 5КЦ-160АО

Проверил	Макарова	Маслова
Техник	Растеряев	Иванов
Рук.гр.	Макарова	Иванов
Нач.отд.	Саакьянц	Иванов
Н.кварт.	Луценко	Иванов
ГИП	Ханин	Иванов

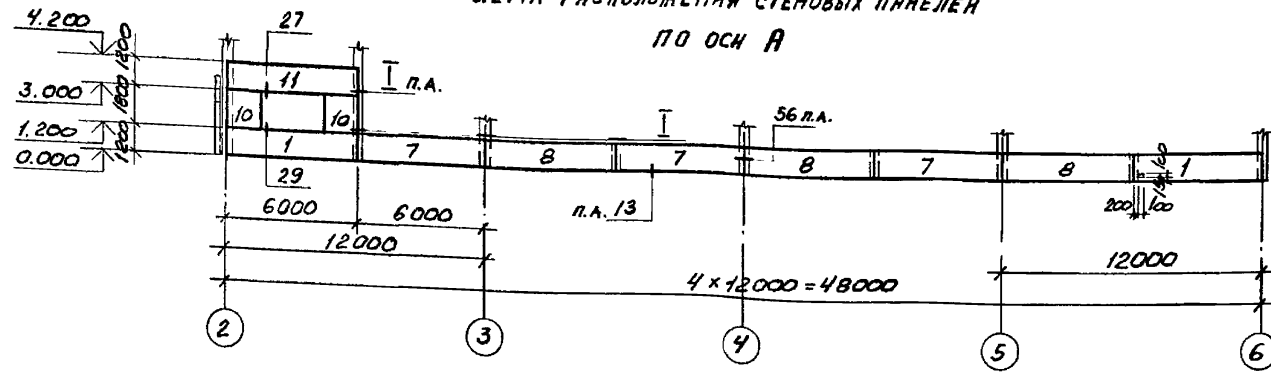
Фундаменты под оборудование Ф0м2 - Ф0м10

госстрой СССР  
РОСТОВСКИЙ  
ПРОМСТРОИНИИПРОЕКТ

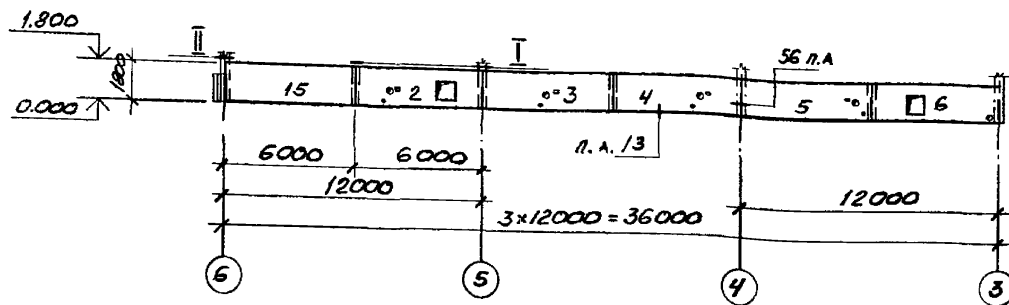
Альбом 5

СПЕЦИФИКАЦИЯ К СХЕМЕ РАСПОЛОЖЕНИЯ стеновых панелей

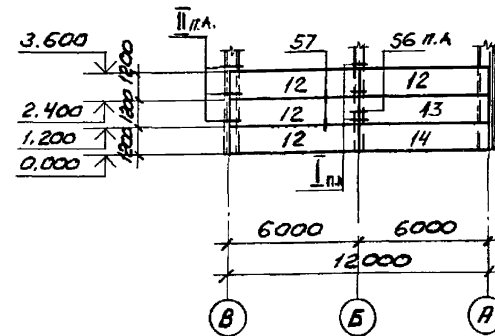
СХЕМА РАСПОЛОЖЕНИЯ стеновых панелей  
ПО ОСИ А



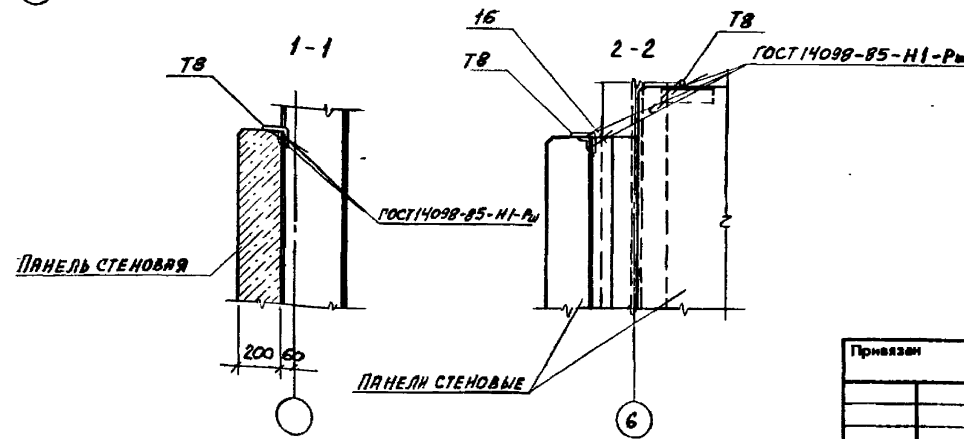
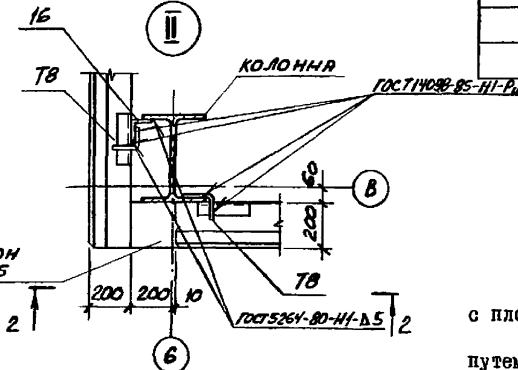
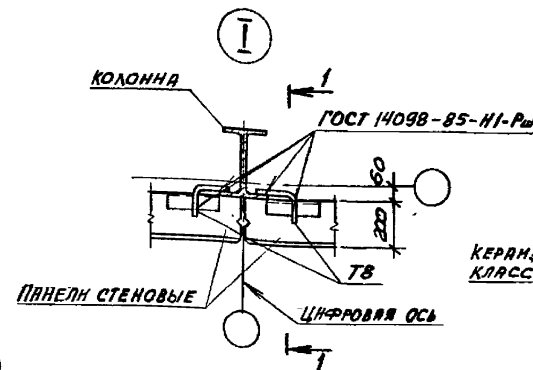
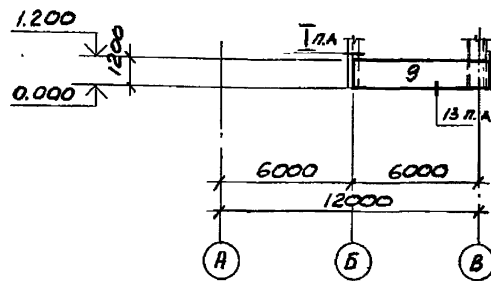
ПО ОСИ В



ПО ОСИ 2



ПО ОСИ 6



МАРКА ПОЗ.	ОБОЗНАЧЕНИЕ	НАИМЕНОВАНИЕ	КОЛ.	МАССА ЕД., КГ	ПРИМЕЧАНИЕ
		ПАНЕЛИ СТЕНОВЫЕ			
1	1.030.1-1/88 вып. 2-1, 2-5	ПС60.12.2.0-2А-22	2	1970	
2		ПС60.18.2.0-2А-22-а	1	2960	
3	901-1-86.91-КЖН-101	ПС60.18.2.0-2А-22-б	1	2960	
4		ПС60.18.2.0-2А-22-в	1	2960	
5		ПС60.18.2.0-2А-22-г	1	2960	
6	901-1-86.91-КЖН-102	ПС60.18.2.0-2А-22-А	1	2960	
7	901-1-86.91-КЖН-105	ПС60.12.2.0-2А-20-в.	3	1970	
8		ПС60.12.2.0-2А-20-г	3	1970	
9		ПС62.12.2.0-2А-20.2-а	1	2060	
10	901-1-86.91-КЖН-103	ПС15.18.2.0-А-а	2	740	
11	1.030.1-1/88 вып. 2-1, 2-5	ПС60.12.2.0-2А-32	1	1970	
12		ПС60.12.2.0-2А-20	4	1970	
13	901-1-86.91-КЖН-104	ПС60.12.2.0-2А-20-а	1	1970	
14		ПС60.12.2.0-2А-20-б	1	1970	
15	1.030.1-1/88 вып. 2-1, 2-5	ПС60.18.2.0-2А-20	1	2960	
		ИЗДЕЛИЯ СОЕДИНИТЕЛЬНЫЕ			
16		УГОЛОК 100x100-8 ГОСТ 18529-86 С245 ГОСТ 27772-88	7	13,5	
*	1.030.1-1/88 вып. 4-2	Т8	46	0,5	*) ПО УЗЛАМ 1, 2 и 3 СЕРИИ 1.030.1-1 вып. 3-3
	1.030.1-1/88 вып. 3-3	Т26	4	0,55	
		<b>МАТЕРИАЛ</b>			
		КЕРАМЗИТОБЕТОН КЛАССА В3,5	0,1		М3

1. Стеновые панели изготавливаются из керамзитобетона класса В3,5 с плотностью в сухом состоянии  $\rho = 1100 \text{ кг/м}^3$ .
2. Отверстия в стеновых панелях размерами 100x100 выполнить путем просверливания отверстий  $\varnothing 25 \text{ мм}$  с последующей выливкой бетона.
3. Номера узлов на схемах даны по серии 1.030.1-1/88 вып. 3-3.

Согласовано  
Директор СВК  
Мин. № подл.  
Подпись и дата

**904-1-86.91-КЖ**

Компрессорная станция 5КЦ-160А0

Проверил Макарова Инженер Елисева Рук. гр. Макарова Нач. отд. Савакянц Гл. сп. ТО Воярченко Н. контр. Луценко ГИП Хания	Стадия Р Лист 19 Листов	гострой ссср РОСТОВСКИЙ ПРОМСТРОЙНИИПРОЕКТ
---	-------------------------------------	--

Копировал 25184-05 30 Формат А2

СПЕЦИФИКАЦИЯ К СХЕМАМ РАСПОЛОЖЕНИЯ ПЛИТ ПЕРЕКРЫТИЯ НА ОТМЕТКАХ 3.820 3.900

СХЕМА РАСПОЛОЖЕНИЯ ПЛИТ ПЕРЕКРЫТИЯ НА ОТМЕТКЕ 3.820

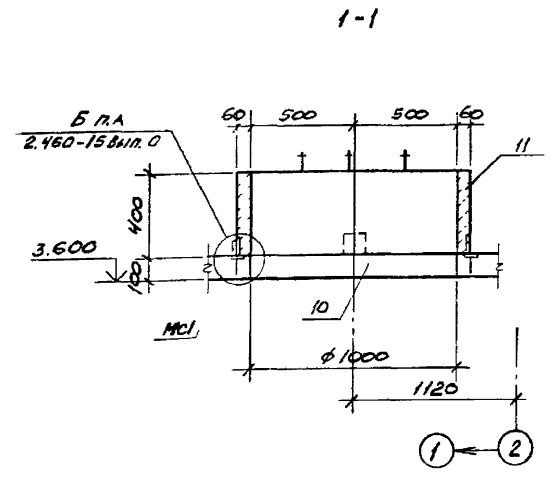
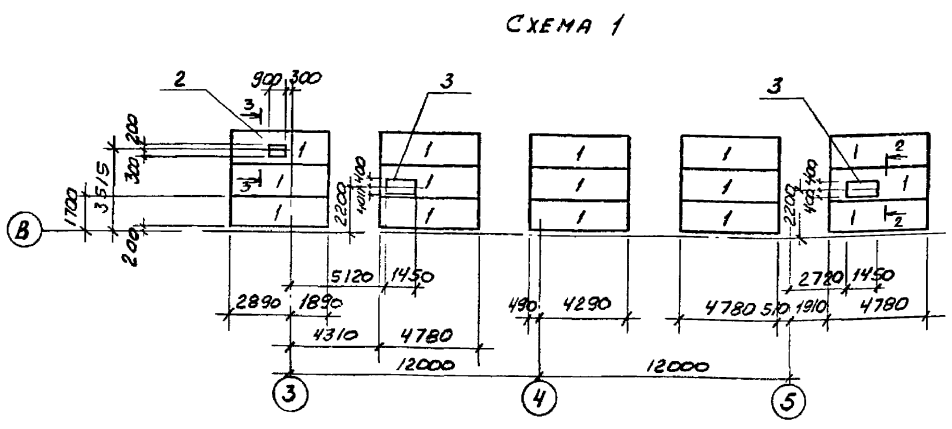
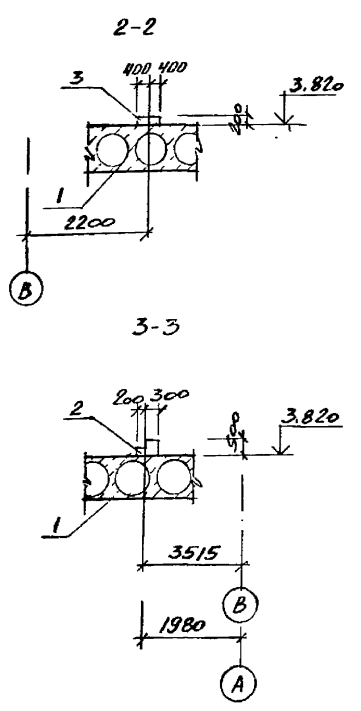
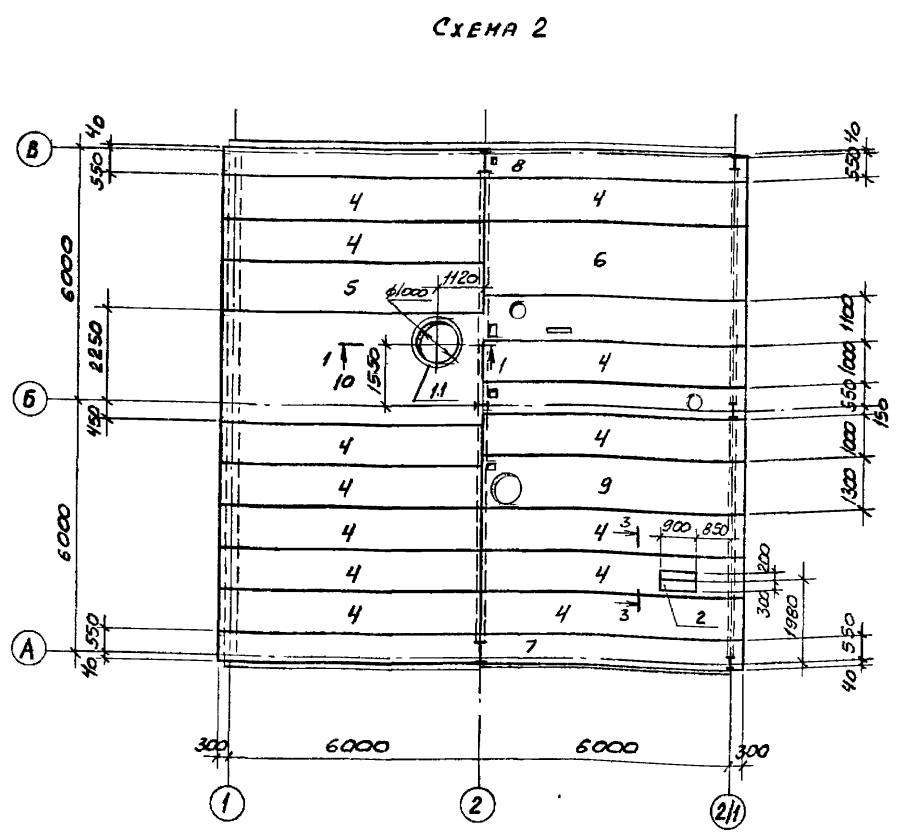


СХЕМА РАСПОЛОЖЕНИЯ ПЛИТ ПЕРЕКРЫТИЯ НА ОТМЕТКЕ 3.900



МАРКА ПОЗ.	ОБОЗНАЧЕНИЕ	НАИМЕНОВАНИЕ	КОП.	МАССА ЕД, КГ	ПРИМЕЧАНИЕ
<b>СХЕМА 1</b>					
ПЛИТЫ ПЕРЕКРЫТИЯ					
1	1.141 - 1 Вып. 64	ПК ЧВ.15 - 4А ІУТ	15	2250	
2	904-86.91-КЖ ЛСТ 17	ФОРМ 12	1		
3		ФОРМ 13	2		
<b>СХЕМА 2</b>					
ПЛИТЫ ПЕРЕКРЫТИЯ					
4		ПК 63.10 - 6А ІУТ	13	1825	
5	1.141 - 1 Вып. 64	ПК 63.12 - 6А ІУТ	1	2200	
6		ПК 63.18 - 6А ІУТ	1	3350	
7		УЧАСТОК МОНОЛИТНЫЙ ЧИ 7	1		
8	904-1-86.91-КЖ ЛСТ 21	То же	ЧМВ	1	
9		"	ЧМВ	1	
10		"	ЧМЮ	1	
11	1.494-24 Вып. 1	СТАКАН СБ10А-1	1	250	
МС1	2.460-15 Вып. 0	МС1	4	0.4	

ШВЫ МЕЖДУ ПЛИТАМИ ЗАДЕЛАТЬ ЦЕМЕНТНЫМ РАСТВОРОМ МАРКИ 100.

Альбом 5

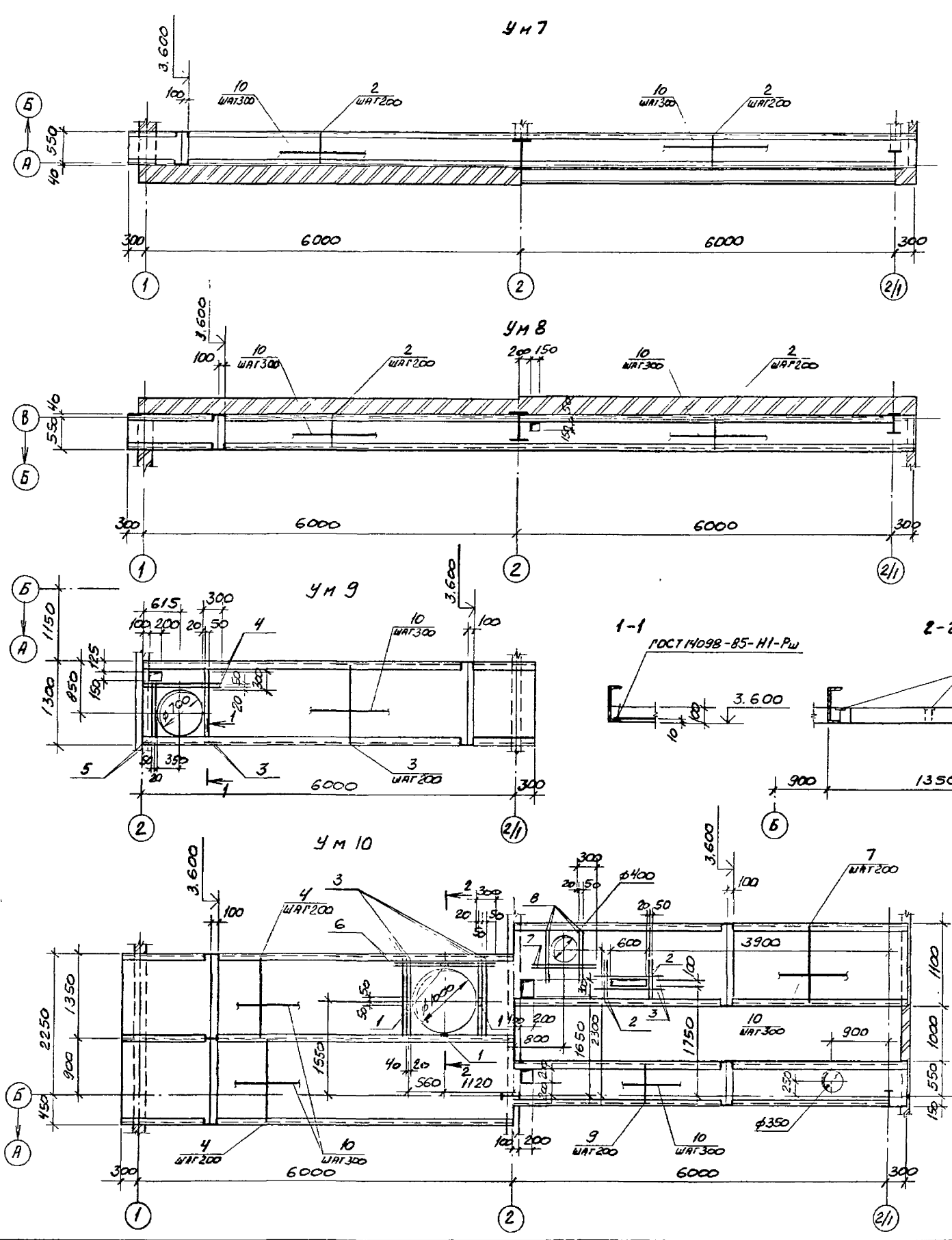
СВЕТЛАОВА  
Рук. гр. СВ.К. Попова  
Инженер. Елисеева  
Рук. гр. СВ.К. Попова  
Рук. гр. СВ.К. Попова  
Имя, № подл., Подпись и дата

**904-1-86.91-КЖ**

Компрессорная станция 5КЦ-160А0

Проверил: Макарова			СТАДИЯ	ЛИСТ	ЛИСТОВ
Инженер: Елисеева			<b>Р</b>	<b>20</b>	
Рук. гр. Макарова					
Нач. отд. Свакьянц					
Гл. сп. Ю. Воярченко			<b>Схемы расположения плит перекрытия</b>		
Н. контр. Луценко					
ИМП: Ханян			<b>ГОССТРОЙ ССРС РОСТОВСКИЙ ПРОМСТРОИНИПРОЕКТ</b>		

Альбом 5



СПЕЦИФИКАЦИЯ К УЧАСТКАМ МОНОЛИТНЫМ Ум7 - Ум10

ФОРМАТ	ЗОНА	ПОЗ.	ОБОЗНАЧЕНИЕ	НАИМЕНОВАНИЕ	КОП. НА ИСПОЛН.				ПРИМЕЧАНИЕ
					Ум7	Ум8	Ум9	Ум10	
СБОРОЧНЫЕ ЕДИНИЦЫ									
		1	1.400-15 Вып. 1	Изделие закладное ИИ101-3				4	
ДЕТАЛИ									
ФБА-III ГОСТ 5781-82									МАССА ЕД. КГ
Б.Ч.		2		l=550	62	62		4	0.12
Б.Ч.		3		l=1280			34	8	0.28
Б.Ч.		4		l=1320			2	64	0.29
Б.Ч.		5*		l=1150			2		0.26
Б.Ч.		6		l=1600				2	0.36
Б.Ч.		7		l=1050				34	0.23
Б.Ч.		8		l=800				4	0.18
Б.Ч.		9		l=650				32	0.14
МАТЕРИАЛЫ									
Б.Ч.		10*		ФБА-I ГОСТ 5781-82	25.4	25.4	25.4	82.7	М
				БЕТОН КЛАССА В15	0.7	0.7	0.8	2.8	М <sup>3</sup>

\* ПОЗИЦИИ 5, 10 СМОТРИТЕ ВЕДОМОСТЬ ДЕТАЛЕЙ

ВЕДОМОСТЬ РАСХОДА СТАЛИ НА ЭЛЕМЕНТ, КГ

МАРКА ЭЛЕМЕНТА	ИЗДЕЛИЯ АРМАТУРНЫЕ				ИЗДЕЛИЯ ЗАКЛАДНЫЕ				ОБЩИЙ РАСХОД		
	АРМАТУРА КЛАССА А-I		АРМАТУРА КЛАССА А-III		АРМАТУРА КЛАССА А-III		ПРОКАТ С235				
	ГОСТ 5781-82		ГОСТ 5781-82		ГОСТ 5781-82		ГОСТ 199Д3-74				
	Ф6	Итого	Ф6	Итого	Ф6	Итого	-5-6	Итого			
Ум7	5.6	5.6	7.4	7.4	13.0				13.0		
Ум8	5.6	5.6	7.4	7.4	13.0				13.0		
Ум9	5.6	5.6	10.6	10.6	16.2				16.2		
Ум10	18.4	18.4	35.0	35.0	53.4	0.8	0.8	1.2	1.2	2.0	55.4

1. ЗАЩИТНЫЙ СЛОЙ БЕТОНА ДЛЯ РАБОЧЕЙ АРМАТУРЫ 10ММ.
2. АРМАТУРУ В ПРЕДЕЛАХ ОТВЕРСТИЙ ОБРЕЗАТЬ ПО МЕСТУ.

ВЕДОМОСТЬ ДЕТАЛЕЙ

ПОЗ.	ЭСКИЗ
5	
10	РЕЗАТЬ ПО МЕСТУ

СОГЛАСОВАНО  
 Рук. гр. обл. [Signature]  
 Рук. гр. ОПБ. [Signature]  
 Рук. гр. ОПБ. [Signature]  
 Инв. № подл. [Blank]  
 Подпись и дата [Blank]

**904-1-86.91-КЖ**

**Компрессорная станция 5КЦ-160А0**

Привязан	Проверил Макарова	Инженер Елисева	Рук. гр. Макарова	Нач. отд. Савастьян	Н. контр. Луценко	ИП Ханин
Инв. №						

Участки монолитные  
Ум7 - Ум10

госстрой СССР  
РОСТОВСКИЙ  
ПРОМСТРОЙНИИПРОЕКТ



Альбом 5

ЛИСТ	НАИМЕНОВАНИЕ	ПРИМЕЧАНИЕ
1	ОБЩИЕ ДАННЫЕ (НЧАЛО)	
2	ОБЩИЕ ДАННЫЕ (ПРОДОЛЖЕНИЕ)	
3	ОБЩИЕ ДАННЫЕ (ПРОДОЛЖЕНИЕ)	
4	ОБЩИЕ ДАННЫЕ (ПРОДОЛЖЕНИЕ)	
5	ОБЩИЕ ДАННЫЕ (ПРОДОЛЖЕНИЕ)	
6	ОБЩИЕ ДАННЫЕ (ОКОНЧАНИЕ)	
7	ТЕХНИЧЕСКАЯ СПЕЦИФИКАЦИЯ МЕТАЛЛА НА ЛЕСТНИЦЫ.	
8	СХЕМЫ РАСПОЛОЖЕНИЯ ЭЛЕМЕНТОВ КАРКАСА И ПРОГОНОВ	
9	СХЕМЫ РАСПОЛОЖЕНИЯ ПОДКРАНОВЫХ БАЛОК, РЕЛЬСОВ, УГЛОВ. УЗЛЫ I, II	
10	СХЕМЫ РАСПОЛОЖЕНИЯ ПЕРЕКРЫТИЯ КАНАЛОВ НА ОТМЕТКЕ 0.000, КРОНШТЕЙНОВ И ОПОР	
11	СХЕМЫ РАСПОЛОЖЕНИЯ БАЛОК ПЕРЕКРЫТИЯ НА ОТМЕТКЕ 3.820, ОПОР ПОД ТРУБОПРОВОДАМИ.	
12	СХЕМЫ РАСПОЛОЖЕНИЯ ЛЕСТНИЦ, ПЛОЩАДОК, ОГРАЖДЕНИЙ	

ОБОЗНАЧЕНИЕ	НАИМЕНОВАНИЕ	ПРИМЕЧАНИЕ
	ССЫЛОЧНЫЕ ДОКУМЕНТЫ.	
Гост 24045-86	ПРОФИЛИ СТАЛЬНЫЕ ЛИСТОВЫЕ ГНУТЫЕ С ТРАПЕЦЕВИДНЫМИ ПОФРАМИ ДЛЯ СТРОИТЕЛЬСТВА. ТЕХНИЧЕСКИЕ УСЛОВИЯ.	
Гост 24741-81	УЗЕЛ КРЕПЛЕНИЯ КРАНОВЫХ РЕЛЬСОВ К СТАЛЬНЫМ ПОДКРАНОВЫМ БАЛКАМ. ТЕХНИЧЕСКИЕ УСЛОВИЯ.	
1.436.3-16/8В выпуск 1	ОКНА С ПЕРЕПЛЕТАМИ ИЗ ГНУТЫХ ПРОФИЛЕЙ ИЗГОТАВЛЯЕМЫХ ИЗ ТОНКОЛИСТОВОЙ СТАЛИ И МЕХАНИЗМЫ ОТКРЫВАНИЯ. ОКНА, ФРАМУГИ, СТВОРКИ. РАБОЧИЕ ЧЕРТЕЖИ.	
2.436-20  выпуск 1  выпуск 2	УЗЛЫ ОКОН СО СТАЛЬНЫМИ ПЕРЕПЛЕТАМИ ПО СЕРИИ 1.436.3-16/8В.  РАБОЧИЕ ЧЕРТЕЖИ  КОМПЛЕКТУЮЩИЕ ИЗДЕЛИЯ РАБОЧИЕ ЧЕРТЕЖИ.	
11-2534 КМ	СТАЛЬНЫЕ КОНСТРУКЦИИ КАРКАСОВ ТИПА "КАНОК" ОДНОЭТАЖНЫХ ПРОИЗВОДСТВЕННЫХ ЗДАНИЙ С ПРИМЕНЕНИЕМ НЕСУЩИХ РАМ ИЗ ПРОКАТЫХ ШИРОКОПОЛОЧНЫХ И СВАРНЫХ ДВУТАВРОВЫХ БАЛОК С ШАТМ 12М. ЧЕРТЕЖИ КМ	
1.450.3-6  выпуск 0-1  выпуск 1	ЛЕСТНИЦЫ, ПЛОЩАДКИ, СТРЕМЯНКИ И ОГРАЖДЕНИЯ СТАЛЬНЫЕ ПРОИЗВОДСТВЕННЫХ ЗДАНИЙ ПРОМЫШЛЕННЫХ ПРЕДПРИЯТИЙ.  МАТЕРИАЛЫ ДЛЯ ПРОЕКТИРОВАНИЯ  КОНСТРУКЦИИ ИЗ ХОЛОДНОГНУТЫХ ПРОФИЛЕЙ. ЧЕРТЕЖИ КМД.	

Общие указания.

1. Рабочие чертежи металлических конструкций разработаны по исходным данным, приведенным в общих указаниях к основному комплекту рабочих чертежей архитектурных решений 904-1-86.91-АР.

2. За условную отметку 0.000 принят уровень чистого пола машинного зала компрессорной станции, соответствующий отметке по топографической съемке ...

3. При разработке рабочих чертежей приняты следующие нормативные нагрузки:

3.1. Вес снегового покрова на 1 м<sup>2</sup> горизонтальной поверхности земли для III района - I,0 кПа (100кгс/м<sup>2</sup>).

3.2. Ветровое давление на уровне 10м от поверхности земли для I ветрового района 0,23 кПа (23кгс/м<sup>2</sup>). Тип местности "В".

3.3. Кран мостовой электрический грузоподъемностью Q=12,5т с управлением с пола.

3.4. Временная распределенная нагрузка на перекрытие p<sub>н</sub>=5 кПа (500кгс/м<sup>2</sup>).

4. Класс ответственности здания - II. Коэффициент надежности по назначению γ<sub>п</sub>=0,95.

5. Рекомендации по окраске стальных конструкций смотрите комплект 904-1-86.91-АР.

Имя, № подл., Подпись и дата

Данный проект выполнен в соответствии с действующими строительными нормами и правилами проектирования, которые одновременно предусматривают мероприятия, обеспечивающие взрывопожарную и пожарную безопасность при соблюдении правил безопасности при эксплуатации здания (сооружения). Решения приняты на основании технологических заданий и указанных в них категорий помещений и зданий.

Главный инженер проекта *В.В. Ханнин*  
 Главный инженер проекта организации, привлекающей проект  
 Дата

Привязан		
Имя, №		
904-1-86.91-КМ		
Компрессорная станция 5КЦ-160АО		
Проверил	Сковпень	<i>В.С.</i>
Инженер	Шимко	<i>Шимко</i>
Вед инж	Коротенко	<i>Коротенко</i>
Ук. гр.	Макарова	<i>Макарова</i>
Нач. отд.	Саакьянц	<i>Саакьянц</i>
И.с.п. Ю.	Боярченко	<i>Боярченко</i>
Н.контр.	Луценко	<i>Луценко</i>
ТИП	Ханнин	<i>Ханнин</i>
СТАДИЯ	ЛИСТ	ЛИСТОВ
Р	1	12
Общие данные (начало)		ГОСТРОЙ СОСТ РОСТОВСКИЙ ПРОМСТРОЙНИИПРОЕКТ

А.1650М 5

ВИД ПРОФИЛЯ И ГОСТ, ТУ	МАРКА МЕТАЛЛА И ГОСТ	ОБОЗНАЧЕНИЕ И РАЗМЕР ПРОФИЛЯ (мм)	№ по порядку	КОД			КОЛИЧЕСТВО(шт)	ДЛИНА (мм)	МАССА МЕТАЛЛА ПО ЭЛЕМЕНТАМ КОНСТР., Т											ОБЩАЯ МАССА (Т)	ПЛОЩАДЬ ПОВЕРХНОСТИ	МАССА ПОТРЕБНОСТИ В МЕТАЛЛЕ ПО КВАР- ТАЛАМ (ЗАПОЛНЯЕТСЯ ИЗГОТОВИТЕЛЕМ), (Т)				ЗАПОЛНЯЕТСЯ ВЦ											
				МАРКИ МЕТАЛЛА	ВИДА ПРОФИЛЯ	РАЗМЕРА ПРОФИЛЯ			РАМБЕРК	БАЛКИ	ГОРЯЧА- ТОПКА- НУБЛЕ	ПРОФИЛИ	ПАНЕЛИ ПЕРЫТИН	КОНСТ- РУКЦИИ РАМНЫЕ	СВЯЗЬ РАМНОГО КАРКАСА	БАЛКИ ПЕРЕК- РЫТИИ	ПРОЩАДКИ МЕСТНИЦ И ОПОРЫ	РЕЛЬСЫ И ШТОРЫ	ОКНА			I	II	III	IV												
																											КОД ЭЛЕМЕНТА КОНСТРУК.										
																											526112	526121	526171	526211	526151	526161	526182	526240	526234	526220	
ДУГАВРЫ СТАЛЬНЫЕ ГОРЯ- ЧЕКАТАНЫЕ С ПАРАЛЛЕЛЬНЫМИ ГРАНЯМИ ПОЛОК. СОРТАМЕНТ ГОСТ 26020-83	С 345-3 ГОСТ 27772-88	I 20x1	1		2881									0.13	0.13	3.8																					
		I 26x1	2		2853						1.00				1.00	28.6																					
		I 30x1	3		2855					1.00					1.00	26.1																					
		I 40x1	4		2861								0.54		0.54	11.0																					
		I 50x2	5		2865					12.88					12.88	224.1																					
	Итого		6	2315						13.88	1.00			0.13	15.55	293.6																					
	С 245 ГОСТ 27772-88	I 20x1	7		2851							1.84	0.14		2.01	67.9																					
		I 26x1	8		2853							0.51	0.15		0.66	18.9																					
		I 30x3	9		2857							0.82			0.82	17.3																					
	Итого		10	1293							3.17	0.32		3.49	104.1																						
ВСЕГО ПРОФИЛЯ		11							13.88	1.00	3.17	0.32	0.13	19.04	397.7																						
ШВЕЛМЕРЫ СТАЛЬНЫЕ ГОРЯЧЕКАТАНЫЕ СОРТАМЕНТ. ГОСТ 8240-89	С 245 ГОСТ 27772-88	L 10	13		2614			0.02					0.19	0.21	9.4																						
		L 18	14		2621								0.41	0.41	16.1																						
		L 20	15		2625						2.02			2.02	77.4																						
		L 40	16		2634								0.18	0.18	4.7																						
	Итого		17	1293				0.02				2.02	0.78	2.82	107.6																						
	С 255 ГОСТ 27772-88	L 18	18		2618				0.15					0.15	6.1																						
		L 20	19		2623									0.02	0.02	0.8																					
	Итого		20	1457				0.15						0.02	0.17	6.9																					
	С 345-3 ГОСТ 27772-88	L 24	21		2627			0.49							0.49	17.2																					
		Итого		22	2315			0.49							0.49	17.2																					
ВСЕГО ПРОФИЛЯ		23					0.02	0.15	0.49			2.02	0.78	0.02	3.48	131.7																					
УГОЛКИ СТАЛЬНЫЕ ГОРЯЧЕКАТАНЫЕ РАВНОПОЛОЧНЫЕ. СОРТАМЕНТ. ГОСТ 8509-88	С 245 ГОСТ 27772-88	L 40x40x7	24					0.02						0.02	0.7																						
		L 50x50x5	25					0.47						0.08	0.53	28.6																					
		L 63x63x5	26					0.97		0.03				0.05	1.00	52.0																					
		L 80x80x6	27											0.05	0.05	2.2																					
		L 100x100x7	28							0.14					0.14	5.2																					
		L 100x100x8	29						0.04	0.02					0.06	2.0																					
	Итого		30	1293	2120			1.44	0.04	0.19	0.02		0.11	1.80	90.7																						
	С 255 ГОСТ 27772-88	L 125x125x8	31					0.10							0.10	3.3																					
		L 180x180x6	32							0.11					0.11	2.9																					
	Итого		33	1457	2120			0.10		0.11				0.21	6.2																						
С 345-3 ГОСТ 27772-88	L 125x125x8	34								0.38				0.38	12.5																						
	L 140x140x6	35					0.10		0.16					0.26	6.8																						
Итого		36	2315	2120			0.10		0.16	0.38			0.64	19.3																							
ВСЕГО ПРОФИЛЯ		37					1.54	0.14	0.46	0.40			0.11	2.65	116.2																						

Имя, Подпись и дата

Привязан	
Имя, №	

Проверил	Макарова	<i>Макарова</i>
Инженер	Сковпень	<i>Сковпень</i>
Вед. инж.	Коротенко	<i>Коротенко</i>
Рук. гр.	Макарова	<i>Макарова</i>
Нач. отд.	Саакьянц	<i>Саакьянц</i>
Н. контр.	Луценко	<i>Луценко</i>
ИШ	Ханин	<i>Ханин</i>

904-1-86.91-КМ

Компрессорная станция 5КЦ-160А0

СТАДИЯ	ЛИСТ	ЛИСТОВ
Р	2	

Общие данные  
(продолжение)

гострой сср  
РОСТОВСКИЙ  
ПРОМСТРОЙНИИПРОЕКТ

А1650М 5

ВИД ПРОФИЛЯ И ГОСТ, ТУ	МАРКА МЕТАЛЛА И ГОСТ	ОБОЗНАЧЕНИЕ И РАЗМЕР ПРОФИЛЯ (мм)	№№ ПО ПОРЯДКУ	КОД			КОЛИЧЕСТВО(шт)	ДЛИНА (мм)	МАССА МЕТАЛЛА ПО ЭЛЕМЕНТАМ КОНСТР. Т										ОБЩАЯ МАССА (Т)	ПЛОЩАДЬ ПОВЕРХНОСТИ	МАССА ПОТРЕБНОСТИ В МЕТАЛЛЕ ПО КВАР- ТАЛАМ (ЗАПОЛНЯЕТСЯ ИЗГОТОВИТЕЛЕМ), (Т)				ЗАПОЛНЯЕТСЯ ВЛ						
				МАРКИ МЕТАЛЛА	ВИДА ПРОФИЛЯ	РАЗМЕРА ПРОФИЛЯ			КОД ЭЛЕМЕНТА КОНСТРУК.												I	II	III	IV							
									526151	526121	526171	526211	526151	526161	526182	526240	526234	526221													
									СВАРБЕРК	БАЛКИ ПЛАКАТ- НОВЫЕ	ПРОЮНЫ	ТАНЕЛИ ТОЖАЛЫ	КОНСТРУК- ЦИИ	РАМНЫЕ	СВЯЗЬ РАМНОГО САМОКАС	БАЛКИ ПЕРЕ- КРЫТИЯ	ПЛОЩАДИ ИЗЛИТИЙ И ДЮРЫ	РЕЛСЫ И УЛОЖИ								ОКНА					
УГОЛКИ СТАЛЬНЫЕ ГОРЯЧЕКАТАНЫЕ НЕРАВНОУГОЛЬНЫЕ. СОРТАМЕНТ. ГОСТ 8510-88	С 235 ГОСТ 27772-88	L 100x63x8	38		2242											0.08						0.08	2.6								
			ИТОГО	39	1145													0.08						0.08	2.6						
			ВСЕГО ПРОФИЛЯ	40														0.08						0.08	2.6						
ПРОКАТ ЛИСТОВОЙ ГОРЯЧЕКАТАНЫЙ. СОРТАМЕНТ. ГОСТ 19903-74	С 235 ГОСТ 27772-88	δ=1.5	41		7215																	0.01		0.01	1.7						
			δ=1.6	42		7215				1.00															1.00	160.0					
			δ=5	43		7115				0.48															0.48	24.5					
	ИТОГО	44	1145					1.48															0.01	1.49	186.2						
	С 255 ГОСТ 27772-88	δ=6	45		7115				0.05	3.79					0.05			0.14						4.03	172.1						
			δ=8	46		7115				0.35		1.12	0.29						0.02					1.78	57.1						
			δ=10	47		7115				0.64	9.34								0.17					1.15	29.6						
			δ=12	48		7115					5.06							0.07	0.02					5.15	110.7						
			δ=18	49		7115							0.29											0.29	4.7						
	ИТОГО	50	1457					0.69	9.54		1.12	0.58	0.05	0.07	0.35								12.40	374.2							
	С 345-3 ГОСТ 27772-88	δ=6	51		7115							0.52												0.52	22.2						
			δ=7	52		7115						2.13												5.29	193.6						
			δ=8	53		7115																		0.08	2.6						
			δ=10	54		7115																		0.03	0.8						
			δ=12	55		7115																		3.43	73.7						
δ=14			56		7115					0.51	0.07								0.13				2.81	51.7							
δ=16			57		7115																		0.27	4.4							
δ=20			58		7115																		0.04	0.7							
ИТОГО	59	2315						0.51	0.07	2.65							0.13				0.88	7.2									
С 315 ГОСТ 27772-88	δ=3	61		7215							2.45												2.45	208.3							
		62		7115																											
ИТОГО	63	2316									2.45												2.45	208.3							
С 390 ГОСТ 27772-88	δ=25	64		7115							0.29						0.95						1.24	12.9							
		δ=40	65		7115													0.29					0.29	1.9							
		66																													
ИТОГО	67	2472									0.29						1.24						1.53	14.8							
ВСЕГО ПРОФИЛЯ			68								1.20	9.90	5.10	2.60	11.40	0.46	0.08	0.48				0.01	31.23	1140.2							

Имя, Подпись и дата

904-1-86.91-КМ		
Компрессорная станция 5КЦ-160А0		
Проверил	Макарова	<i>Макарова</i>
Инженер	Сковпел	<i>Сковпел</i>
Вед. инж.	Коротенко	<i>Коротенко</i>
Рук. гр.	Макарова	<i>Макарова</i>
Нач. отд.	Савьянц	<i>Савьянц</i>
Н. контр.	Луценко	<i>Луценко</i>
Инв. №	ТИП	Ханин
СТАДИЯ	ЛИСТ	ЛИСТОВ
Р	3	
Общие данные (продолжение)		ГОССТРОЙ СССР РОСТОВСКИЙ ПРОМСТРОЙНИИПРОЕКТ

ВИД ПРОФИЛЯ И ГОСТ, ТУ	МАРКА МЕТАЛЛА И ГОСТ	ОБОЗНАЧЕНИЕ И РАЗМЕР ПРОФИЛЯ (мм)	№ по порядку	КОД			КОЛИЧЕСТВО(шт)	ДЛИНА (мм)	МАССА МЕТАЛЛА ПО ЭЛЕМЕНТАМ КОНСТР. Т.											ОБЩАЯ МАССА (т)	ПЛОЩАДЬ ПОВЕРХНОСТИ	МАССА ПОТРЕБНОСТИ В МЕТАЛЛЕ ПО КВАР- ТАЛАМ (ЗАПОЛНЯЕТСЯ ИЗГОТОВИТЕЛЕМ), (т)				ЗАПОЛНЯЕТСЯ В/У	
				МАРКА МЕТАЛЛА	ВИДА ПРОФИЛЯ	РАЗМЕРА ПРОФИЛЯ			КОД ЭЛЕМЕНТА КОНСТРУК.													I	II	III	IV		
									526112	526121	526171	526211	526151	526161	526182	526240	526231	526291									
Листы стальные с ромбическим и чевишным рифлением, технические условия. Гост 8568-77	С235 Гост 27772-88	δ=4	69		7152											0.08						0.08	5.1				
		δ=5	70		7152												3.45						3.45	176.3			
	Итого		71	1145												3.53						3.53	181.4				
Всего профиля			72													3.53						3.53	181.4				
Листы стальные просечновытяж- ные, технические условия. ТУ 38.26-11-5-89	С235 Гост 27772-88	ПВ 406	73		7156											0.09						0.09	5.8				
		Итого		74	1115												0.09						0.09	5.8			
Всего профиля			75													0.09						0.09	5.8				
Профиль стальные листо- вые гнутые с трапецие- видными горбами для строительства технические условия. Гост 24045-86	С235 Гост 27772-88	Н60-845-08	76				6.07															6.07					
		Итого		77	1145			6.07															6.07				
Всего профиля			78				6.07															6.07					
Рельсы краевые технические условия. Гост 4121-78	К63 Гост 4121-76	КР70	79																			4.36					
		Итого		80	1293																		4.36				
Всего профиля			81																			4.36					
Профиль стальные гнутые с-образ- ные равнополоч- ные, с-элемент. Гост 8282-83	С235 Гост 27772-88	П110х160х5х3	83		7913			2.38														2.38	202.3				
		Итого		84	1145			2.38															2.38	202.3			
	С345-3 Гост 27772-88	П110х160х5х4	85		7913				1.77				1.18									2.95	188.5				
	Итого		86	2315					1.77				1.18									2.95	188.5				
Всего профиля			87					2.38	1.77			1.18										5.33	390.8				
Профиль гнутые замк- нутые сварные квадратные ТУ 36-2287-80	С255 Гост 27772-88	П10100х160х4	88		7888																	0.19	6.3				
		П10140х140х4	89		7888									1.19									1.19	39.2			
	Итого	П10160х160х5	90		7888			1.32														1.32	35.0				
		Итого		91	1457			1.32						1.19		0.19							2.7	80.5			
	С345-3 Гост 27772-88	П10140х140х5	92		7888								0.82									0.82	21.7				
Итого		93	2315									0.82									0.82	21.7					
Всего профиля			94					1.32				0.82		1.19		0.19						3.52	102.2				

Имя, Подпись и дата

Привязан				Инв. №				Проверил: Макарова Инженер: Скопченко Вед. инж.: Коротенко Рук. гр.: Макарова Нач. отд.: Саакьянц И. контр.: Луценко ГИП: Ханин				904-1-86.91-КМ Компрессорная станция 5КЦ-160АО				СТАЦИЯ ЛИСТ ЛИСТОВ Р 4		Общие данные (продолжение)		ГОССТРОЙ СССР РОСТОВСКИЙ ПРОМСТРОЙНИИПРОЕКТ	
----------	--	--	--	--------	--	--	--	---	--	--	--	---	--	--	--	---------------------------	--	-------------------------------	--	---	--

116501 5

ВИД ПРОФИЛЯ И ГОСТ, ТУ	МАРКА МЕТАЛЛА И ГОСТ	ОБОЗНАЧЕНИЕ И РАЗМЕР ПРОФИЛЯ (мм)	№№ ПО ПОРЯДКУ	КОД			КОЛИЧЕСТВО(шт)	ДЛИНА (мм)	МАССА МЕТАЛЛА ПО ЭЛЕМЕНТАМ КОНСТР. Т												ОБЩАЯ МАССА (т)	ПЛОЩАДЬ ПОВЕРХНОСТИ	МАССА ПОТРЕБНОСТИ В МЕТАЛЛЕ ПО КВАР- ТАЛАМ (ЗАПОЛНЯЕТСЯ ИЗГОТОВИТЕЛЕМ), (т)				ЗАПОЛНЯЕТСЯ вц
				МАРКА МЕТАЛЛА	ВИДА ПРОФИЛЯ	РАЗМЕРА ПРОФИЛЯ			КОД ЭЛЕМЕНТА КОНСТРУК.																		
									526112	526121	526171	526211	526151	526161	526192	526240	526234	526221	И	II			III	IV			
				СЭМЕР- КН	БАЛКА Полуав- новые	Профиль			ПАНЕЛИ Полуавт	КОНСТРУК- ЦИОН- РАМНЫЕ	СВЯЗЬ РАМНОГО КАРКАСА	БАЛКА ПЕРЕГРУЗ- КИ	ПЛОЩАДЬ ЛЕСТНИЦЫ и ГОРЫ	РЕЛЬСЫ и ГОРЫ	ОКНА	ОСТАТ	ОСТАТ	ОСТАТ	ОСТАТ	ОСТАТ			ОСТАТ				
ПРОФИЛИ СТАЛЬНЫЕ ГИТЫЕ КОРЫТНЫЕ РАВНО- ПОЛОСНЫЕ, СОРТАМЕНТ. ГОСТ 8283-77	С 235 ГОСТ 27772-88	L30x40x7x2	95	-													0.10	12.8									
			96	-															0.02	2.6							
			Итого	97	1145															0.12	15.4						
ВСЕГО ПРОФИЛЯ			98															0.12	15.4								
ШВЕЛЕРЫ СТАЛЬНЫЕ ГИТЫЕ НЕРАВНОГОЛОЧНЫЕ СОРТАМЕНТ ГОСТ 8281-80	С 235 ГОСТ 27772-88	L50x40x2x2.5	99	-														0.05	6.1								
			Итого	100	1145															0.05	5.1						
ВСЕГО ПРОФИЛЯ			101															0.05	5.1								
СТАЛЬ ТОЧКОКО- ТОВАЯ ОЦИНКО- ВАННАЯ С НЕПРЯ- МЫМИ ЛИНИИ ТЕХНИЧЕСКИЕ УСЛОВИЯ ГОСТ 14918-80	ОВ-КП ГОСТ 1050-88	δ=1	102																	0.53							
			Итого	103	3102																	0.53					
ВСЕГО ПРОФИЛЯ			104																	0.53							
Итого МАССА МЕТАЛЛА			105																		80.08						
ЛЕСТНИЦЫ ВСЕГО МАССА МЕТАЛЛА	ЛНСТ 6		106																		0.74						
			107																		80.82						
В ТОМ ЧИСЛЕ ПО МАРКАМ	С 235		108	1145																	11.54						
	С 245		109	1293																	8.12						
	С 255		110	1457																	15.48						
	С 345-3		111	2315																	33.81						
	С 375		112	2316																	2.45						
	С 390		113	2472																	1.53						
	ОВ-КП		114	3102																	0.53						
К 63		115	1521																		4.36						
МАССА ПОСТАВКИ ЭЛЕМЕНТОВ ПО КВАРТАЛАМ Т (ЗАПОЛНЯЕТСЯ ЗАКАЗЧИКОМ)		I	116																								
		II	117																								
		III	118																								
		IV	119																								

Имя, Подпись, Подпись и дата Взам. инв. №

Привязан		Инв. №	904-1-86.91-КМ					
Проверил	Макарова	Макарова	Компрессорная станция 5КЦ-160А0					
Инженер	Сковпень	Сковпень	СТАЦИЯ	ЛИСТ	ЛИСТОВ			
Вед. инж.	Коротенко	Коротенко	P	5				
Рук. гр.	Макарова	Макарова	Общие данные (продолжение)					
Нач. отд.	Саакьянц	Саакьянц				ГОССТРОЙ ССРС РОСТОВСКИЙ ПРОМСТРОЙНИПРОЕКТ		
Н. контр.	Луценко	Луценко						
	Ханин	Ханин						

А1650М5

НАИМЕНОВАНИЕ КОНСТРУКЦИИ ПО НОМЕНКЛАТУРЕ ПРЕЙСКУРАНТА № 01-092	ПОЗИЦИИ ПО ПРЕЙСК № 01 092	№ Э.П.	КОД КОНСТРУКЦИИ	МАССА КОНСТРУКЦИЙ Т											КОЛИЧЕСТВО шт.	СЕРИЯ ТИПОВЫХ КОНСТРУКЦИИ		
				ПО ВИДАМ ПРОФИЛЕЙ СТАЛИ														
				ВСЕГО СТАЛИ ПОВЫШИВ СОКОИ ПРОЧ	БАЛКИ И ШВЕЛПЕР	КРУПНО СОРТНАЯ СТАЛЬ	СРЕДНЕ СОРТНАЯ СТАЛЬ	МЕЛКО СОРТНАЯ СТАЛЬ	ТОЛСТО ЛИСТОВАЯ СТАЛЬ	УНИВЕР САЛЬНАЯ СТАЛЬ	ТОНКО ЛИСТОВАЯ СТАЛЬ	ГРУТЫЕ И ГРУГО СВАРНЫЕ	ТРУБЫ	ПРОЧЕ			ВСЕГО	
<b>ТИПОВЫЕ КОНСТРУКЦИИ</b>																		
ПКК	303-17	1	526121		0,56							0,35				0,92	10	11-2537КМ
ККВ-2	306-1	2	526151		13,27							3,14				16,57	10	11-2537КМ
БК10	303-17	3	526121			0,12						9,77				9,99	8	11-2537КМ
БФВ-3	306-1	4	526151									8,17				8,25	10	11-2537КМ
ПФТ 9	308-5	5	526171		0,16							1,79				1,97	6	11-2537КМ
П9	308-5	6	526171		0,24							2,34				2,60	8	11-2537КМ
ПФ7	308-5	7	526171		0,10							1,09				1,20	4	11-2537КМ
Р12-1	302-2	8	526112			0,62						0,15	2,45			3,25	11	11-2537КМ
РКК	302-2	9	526112		0,05	0,02							1,82			1,91	6	11-2537КМ
С 1	308-8	10															2	1494-24,
С2	308-8	11	526211								0,19		0,48	0,10		0,79	1	выпуск 2/90
С5	308-8	12															4	
РВ1	308-8	13	526211				0,04					0,09		0,24		0,37	2	11-2537КМ
РВ2	308-8	14	526211				0,02					0,10		0,12		0,25	1	11-2537КМ
РВ5	308-8	15	526211				0,07					0,96		0,48		1,52	4	11-2537КМ
СПХ		16															52	
ЭПХ60-1В		17															4	
ЭСХ60-1В		18															4	
СХ60А(П)		19															14	
ЭПХ 60-36		20					0,02					0,09		0,64		0,76	2	1450.3-6
ЭСХ 60-36		21															2	выпуск 1
ЭПХ-36		22															6	
ЭСХ-36		23															6	
ЭБХ-36		24															6	
ЭПХ-4В		25															5	
ЭСХ-4В		26															5	
ЭБХ-4В		27															5	
ЭСХ		28															10	
ДПХ		29															10	
ДБХ		30															6	
С 4В		31															1	
ДС-24.4		32															1	
ОТ4 1В.30-2	311-7	33	526220										0,56			0,57	10	1436.3-16/66 выпуск 1
<b>НЕТИПОВЫЕ КОНСТРУКЦИИ</b>																		
ФОХВЕРК	302-2	34	526112		0,02	0,97						1,08		1,36		3,46		
БАЛКИ ПОДКРАНОВЫЕ	303-17	35	526121		0,10							0,07				0,17		
ПАНЕЛИ ПОКРЫТИЙ	308-8	36	526211				0,15						0,93	6,26		7,41		
КОНСТРУКЦИИ РАМНЫЕ	306-1	37	526151		1,03	0,39	0,02					0,43				1,89		
СВЯЗИ РАМНОЮ КАРКАСА	307-12	38	526161		1,03							0,47		2,44		3,98		
БАЛКИ ПЕРЕКРЫТИЙ	309-28	39	526182		5,35	0,08						0,08				5,58		
ПЛОЩАДКИ ЛЕСТНИЦЫ И ОПОРЫ	312-1	40	526240		1,13	0,11						4,22	0,01	0,37		5,90		
РЕЛЬСЫ И ШТОРЫ	303-28	41	526234		0,15										4,40	4,69		
<b>ИТОГО</b>					<b>23,19</b>	<b>2,80</b>	<b>0,02</b>					<b>34,87</b>	<b>1,60</b>	<b>16,18</b>	<b>4,40</b>	<b>83,98</b>		

Имя, Наимол., Подпись и дата Взам.инв.№

<b>904-1-86.91-КМ</b>			
<b>Компрессорная станция 5КЦ-160А0</b>			
Привязан	Инженер	Вед. инж.	Рук. гр.
	Махарова Сковпень	Коротенко	Макарова Саахьянц
	Нач. отд.	Н. контр.	И.И.И.
	Ханин		
Имя, №			
Общие данные (окончание)		СТАДИЯ	ЛИСТ
		Р	6
		ГОССТРОЙ СССР РОСТОВСКИЙ ПРОМСТРОЙНИИПРОЕКТ	

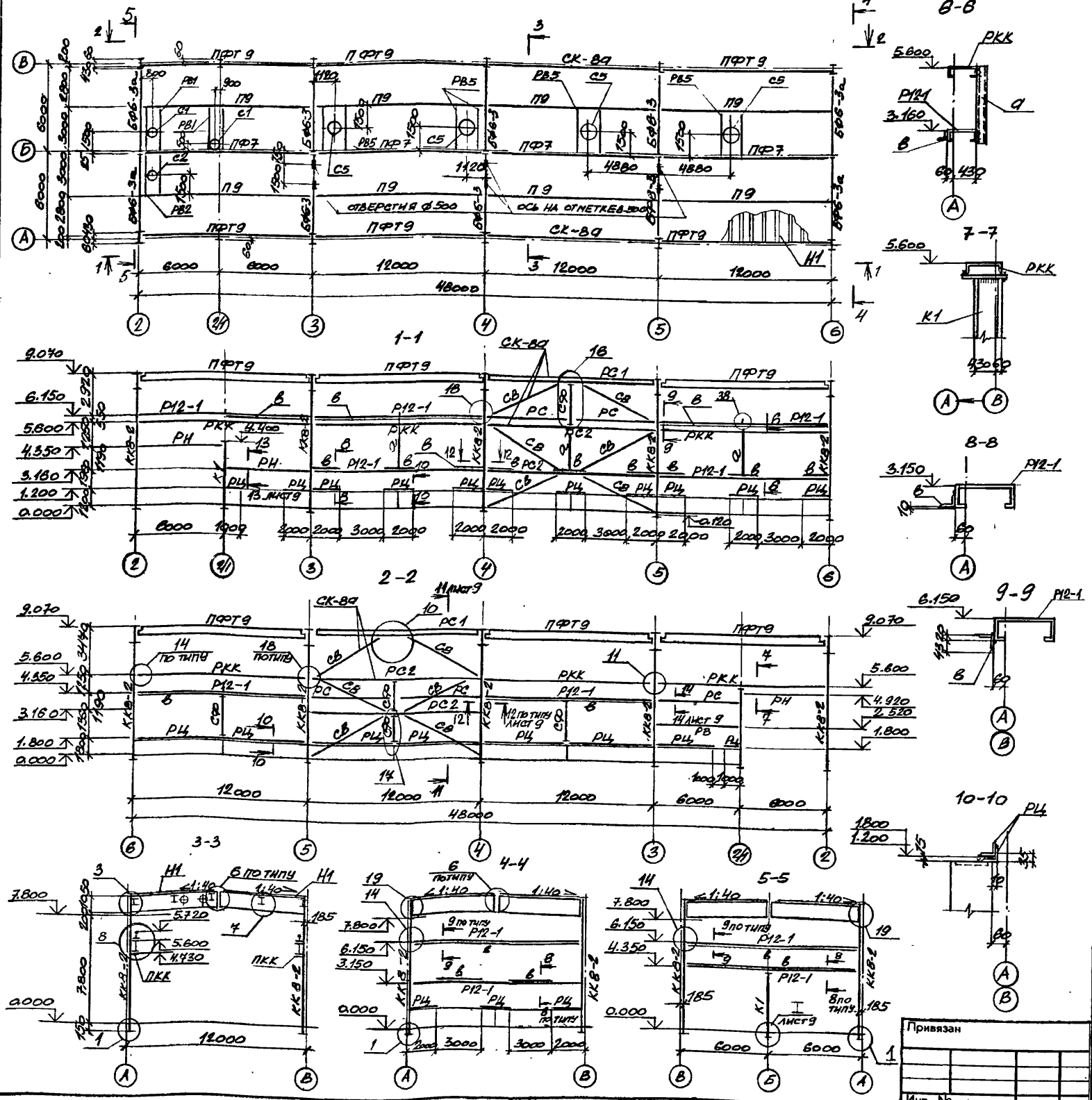
АЛБЕОМ 5

ВИД ПРОФИЛЯ И ГОСТ, ТУ	МАРКА МЕТАЛЛА И ГОСТ	ОБОЗНАЧЕНИЕ И РАЗМЕР ПРОФИЛЯ (мм)	№№ ПО ПОРЯДКУ	КОД			КОЛИЧЕСТВО(ШТ)	ДЛИНА (мм)	МАССА МЕТАЛЛА ПО ЭЛЕМЕНТАМ КОНСТР. Т				ОБЩАЯ МАССА (Г)	Площадь поверхности м <sup>2</sup>	МАССА ПОТРЕБНОСТИ В МЕТАЛЛЕ ПО КВАР- ТАЛАМ (ЗАПОЛНЯЕТСЯ ИЗГОТОВИТЕЛЕМ), (Г)				ЗАПОЛНЯЕТСЯ ВЛ			
				МАРКИ МЕТАЛЛА	ВИДА ПРОФИЛЯ	РАЗМЕРА ПРОФИЛЯ			Лестничная	Ступень- длина	Код элемента констр.							I		II	III	IV
УГОЛКИ СТАЛЬНЫЕ БРУЧЕКАТАНЫЕ РАВНОСТОЛОННЫЕ СОРТАМЕНТ. ГОСТ 8509-88	С 235 ГОСТ 27772-88	L 50x50x5	1									0,006	0,3									
		Итого	2	1145	2120								0,006	0,3								
	С 245 ГОСТ 27772-88	L 80x80x6	3										0,007	0,3								
		L 100x100x5	4										0,006	0,3								
		L 100x100x7	5										0,003	0,1								
	Итого	6	1293	2120									0,016	0,7								
ВСЕГО ПРОФИЛЯ			7									0,022	1,0									
ПРОКАТ ЛИСТОВОЙ БРУЧЕКАТАНЫЙ СОРТАМЕНТ. ГОСТ 19903-74	С 235 ГОСТ 27772-88	δ=2.5	8		7215							0,003	0,3									
		δ=4	9		7115								0,055	3,5								
		δ=6	10		7115								0,009	0,4								
		δ=8	11		7115								0,023	0,7								
Итого	12	1145										0,090	4,9									
ВСЕГО ПРОФИЛЯ			13									0,090	4,9									
ШВЕЛЕРЫ СТАЛЬНЫЕ ПУТЫЕ НЕРАВНОСТОЛОННЫЕ СОРТАМЕНТ. ГОСТ 8281-80.	С 235 ГОСТ 27772-80	L 50x40x12x2,5	14									0,248	25,3									
		Итого	15	1145									0,248	25,3								
ВСЕГО ПРОФИЛЯ			16									0,248	25,3									
ПРОФИЛИ СТАЛЬНЫЕ ПУТЫЕ КОРЫТНЫЕ РАВНОСТОЛОННЫЕ. СОРТАМЕНТ. ГОСТ 8283-77	С 235 ГОСТ 27772-80	L 32x20x14x2	17									0,076	9,7									
		L 50x30x12x2	18										0,129	16,5								
	Итого	19	1145									0,205	26,2									
ВСЕГО ПРОФИЛЯ			20									0,205	26,2									
УГОЛКИ СТАЛЬНЫЕ ПУТЫЕ РАВНОСТОЛОННЫЕ СОРТАМЕНТ. ГОСТ 19441-44	С 235 ГОСТ 27772-80	L 80x80x5	21									0,169	8,8									
		Итого	22	1145									0,169	8,8								
ВСЕГО ПРОФИЛЯ			23									0,169	8,8									
УГОЛКИ СТАЛЬНЫЕ ПУТЫЕ НЕРАВНОСТОЛОННЫЕ. СОРТАМЕНТ ГОСТ 19772-74	С 235 ГОСТ 27772-80	L 40x32x2,5	24									0,002	0,2									
		Итого	25	1145									0,002	0,2								
Итого масса металла			26									0,736	66,4									
ВСЕГО МАССА МЕТАЛЛА			27									0,736	66,4									
В ТОМ ЧИСЛЕ ПО МАРКАМ	С 235		28	1145								0,719										
	С 245		29	1293								0,007										

904-1-86.91-КМ			
Компрессорная станция 5КЦ-160АО			
Проверил	Макарова	<i>Макарова</i>	
Инженер	Сковлени	<i>Сковлени</i>	
Вед инж	Коротенко	<i>Коротенко</i>	
Рук гр	Макарова	<i>Макарова</i>	
Нач отд	Саавьянц	<i>Саавьянц</i>	
Н контр	Луценко	<i>Луценко</i>	
ГМП	Ханин	<i>Ханин</i>	
Привязан			
Инва. №			
СТАДИЯ	ЛИСТ	ЛИСТОВ	
Р	7		
Техническая спецификация металла на лестницы			ГОСТРОЙ СССР РОСТОВСКИЙ ПРОМСТРОЙНИИПРОЕКТ

А1660М 5

СХЕМА РАСПОЛОЖЕНИЯ ЭЛЕМЕНТОВ КАРКАСА.



ВЕДОМОСТЬ ЭЛЕМЕНТОВ									
ЭЛЕМЕНТ	ЭСКИЗ	СЕЧЕНИЕ		ОПОРНЫЕ УСИЛИЯ			ГРУППА КОНСТР.	МАРКА МЕТАЛЛА	ПРИМЕЧАНИЕ
		ПОС	СОСТАВ	Н, Т.С.М	Н, Т.С	В, Т.С			
БФ6-3		1	И-2537КМ, БФ6-3				2		
		2	Л185x185x8				2	С245	
СК-80		1	И-2537КМ, РС1	214,4	3,0		3	С245	
		2	И-2537КМ, РС2	-10,0	3,0		3	С235	
		3	ПДП14x14x4	-22,4			3	С265	
К1			И 30 Ш1		15,6		3	С245	
СФ			ПДП16x16x5		-8,9		4	С255	
РВ			ПДП16x16x5				4	С255	КОНСТРУКТИВНО
Р14		1	Л50x50x5				4	С235	КОНСТРУКТИВНО
		2	Л63x63x5				4	С235	КОНСТРУКТИВНО
РС		1	ПДП16x16x5				4	С255	КОНСТРУКТИВНО
		2	Л50x50x5				4	С235	КОНСТРУКТИВНО
		3	Л63x63x5				4	С235	КОНСТРУКТИВНО
РН		1	ПДП16x16x5				4	С255	КОНСТРУКТИВНО
		2	Л50x50x5				4	С235	КОНСТРУКТИВНО
БФ6-3			И-2537КМ, БФ6-3				2		
Н1			ГОСТ 24045-86, Н60-845-08				4		
ППТ9			И-2537КМ, ППТ9				3		
П19			И-2537КМ, П19				3		
ПП7			И-2537КМ, ПП7				3		
ПП12-1			И-2537КМ, ПП12-1				4		
ПКК			И-2537КМ, ПКК				2		
ККВ-2			И-2537КМ, ККВ-2				3		
С1			1.494-24, ВЫП. 2/90, С1				4		
С2			1.494-24, ВЫП. 2/90, С2				4		
С5			1.494-24, ВЫП. 2/90, С5				4		
РВ1			И-2537КМ, РВ1				4		
РВ2			И-2537КМ, РВ2				4		
РВ5			И-2537КМ, РВ5				4		
А			С 10				4	С245	КОНСТРУКТИВНО
Б			Л63x63x5				4	С235	КОНСТРУКТИВНО

УКАЗАНИЯ СМОТРИТЕ НА ЛИСТЕ 9

904-1-86.91-КМ			
Компрессорная станция 5КЦ-160АО			
Проверил	Коротенко		СТАДИЯ ЛИСТ ЛИСТОВ <b>Р 8</b>
Инженер	СКОЛЕНКО		
Вед. инж.	Коротенко		
Зук. гр.	Макарова		
Нач. отд.	Саакьянц		
И.с.п.т.о.	Боярченко	Схемы расположения элементов каркаса и прогонов	
И.контр.	Луценко	гострой сср РОСТОВСКИЙ ПРОМСТРОЙНИИПРОЕКТ	
И.м.в. №	Ханин	25184-05 40	



СХЕМА РАСПОЛОЖЕНИЯ ПОДКРАНОВЫХ БАЛОК И УПОРОВ.

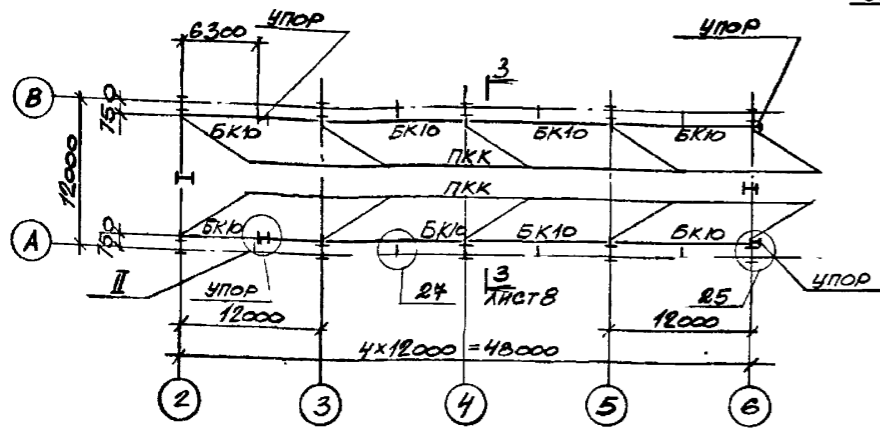
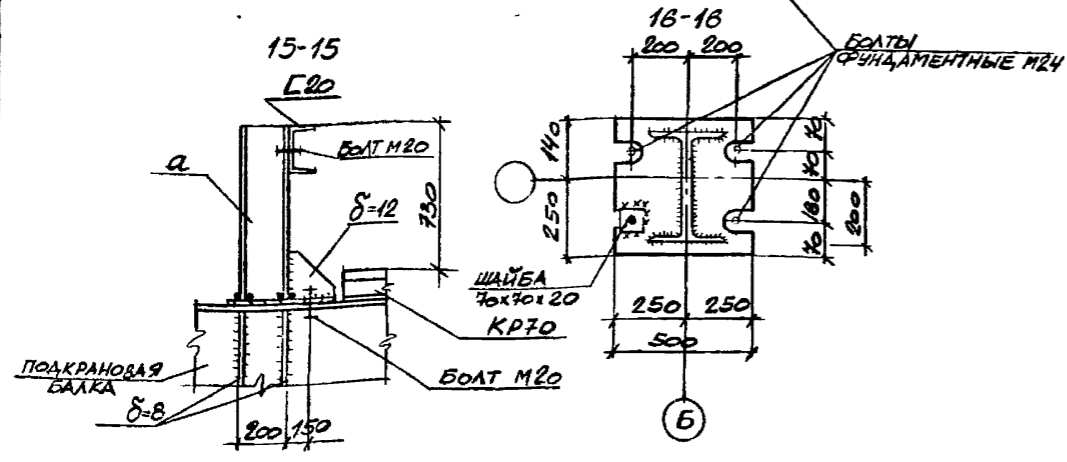
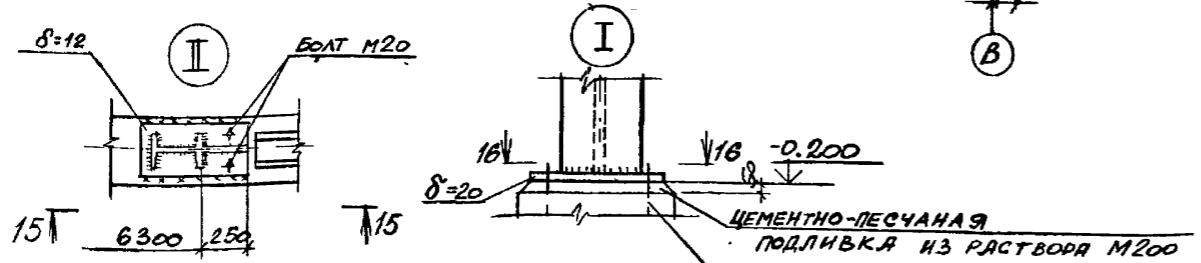
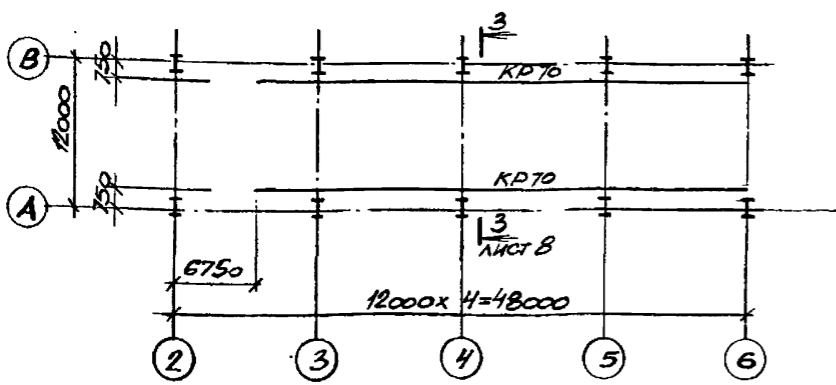
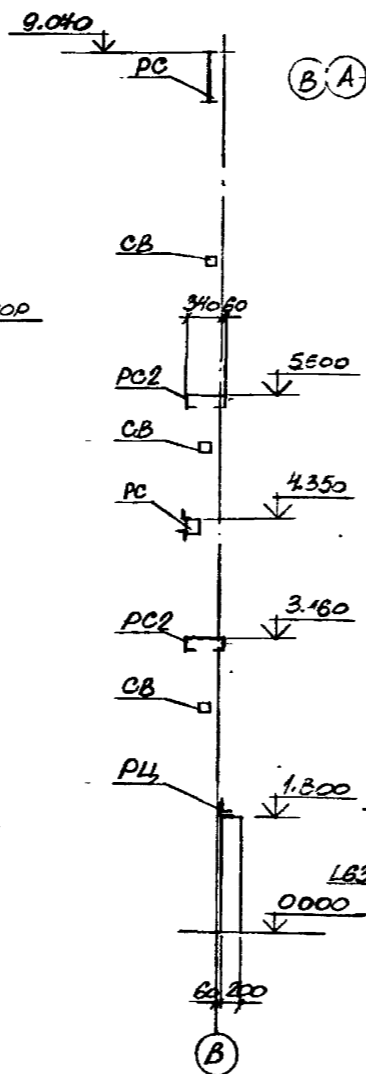


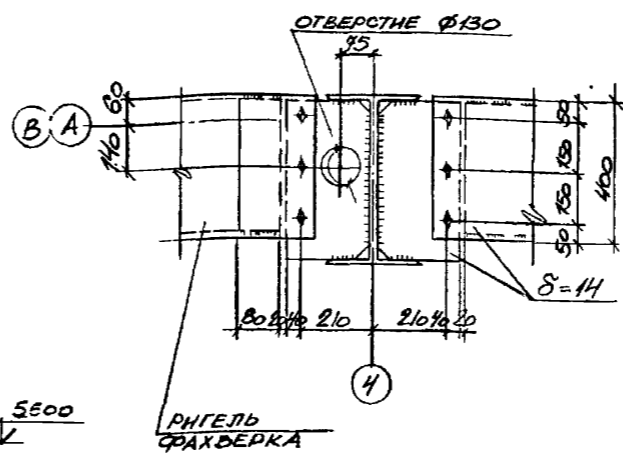
СХЕМА РАСПОЛОЖЕНИЯ РЕЛЬСОВ



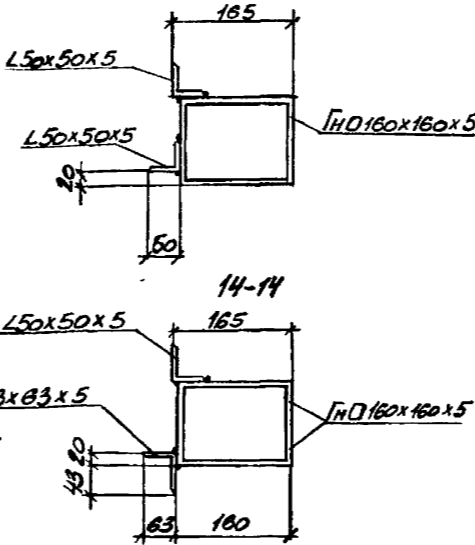
11-11



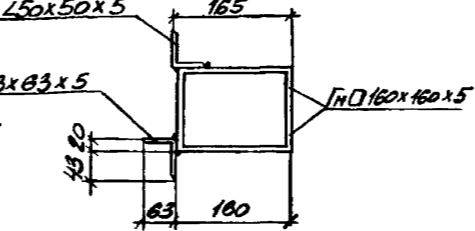
12-12



13-13



14-14



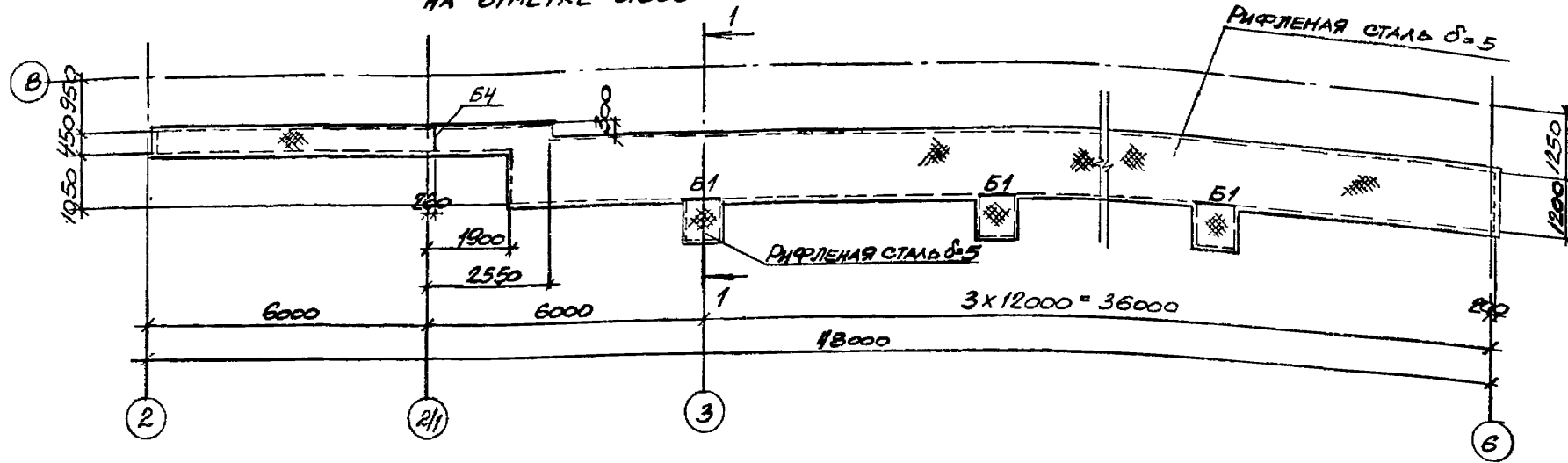
ВЕДОМОСТЬ ЭЛЕМЕНТОВ								
	СЕЧЕНИЕ		ОПОРНЫЕ УСИЛИЯ			ГРУППА КОНСТР.	МАРКА МЕТАЛЛА	ПРИМЕЧАНИЕ
	ЭСКИЗ	ПОЗ	СОСТАВ	М, ТС,М	Н, ТС			
BK10	II-2537 KM		BK10			1	C255	
a	I		I20K1			2	C255	КОНСТРУКТИВНО
PKK	II-2537KM		PKK			1	C255	
KP70			KP40			2	C245	

1. Узлы, замаркированные на листах 8,9 выполнить по серии II-2537KM.
2. Вертикальная связь СК-8а отличается от СК-8 по серии II-2537KM размерами, указанными на чертеже.
3. Указания по монтажу настила покрытия №60-845-0,8 и подкрановых балок даны в серии II-2537KM.
4. Крепление рельса Кр70 выполнять по ГОСТ 24741-81.
5. Отверстие Ø130мм вырезать по месту до монтажа прогонов по всей высоте здания.

904-1-86.91-КМ	
Компрессорная станция 5КЦ-160А0	
Проверил	Коротенко
Инженер	Сковпень
Вед инж	Коротенко
Руководит	Макарова
Нач отд	Савьянц
Инсп ТО	Боярченко
Н.контр	Луценко
Инв. №	ГИП Ханнин

Копировал 25/84-05 41 Формат А2

СХЕМА РАСПОЛОЖЕНИЯ ПЕРЕКРЫТИЯ КАНАЛА КН1 НА ОТМЕТКЕ 0.000



МАРКА	СЕЧЕНИЕ		ОПОРНЫЕ УСИЛИЯ			ГРУППА КОНСТР.	МАРКА МЕТАЛЛА	ПРИМЕЧАНИЕ
	ЭСКИЗ	ПОЗ	СОСТАВ	М, ТСМ	М, ТС			
Б1	L		L80x50x5			4	С245	ПО ПЛАНУ
Б2	C		C10			4	С245	КОНСТРУКТ.
Б3	L	1	C10			4	С245	КОНСТРУКТ.
		2	L50x50x5			4	С235	КОНСТРУКТ.
Б4	I		I 20Ш1		2.2	4	С245	
а	E		C10			3	С245	КОНСТРУКТИВНО
б	T		L150x50x5			3	С235	ПО ПЛАНУ

СХЕМА РАСПОЛОЖЕНИЯ ПЕРЕКРЫТИЯ КАНАЛА КН2 НА ОТМЕТКЕ 0.000

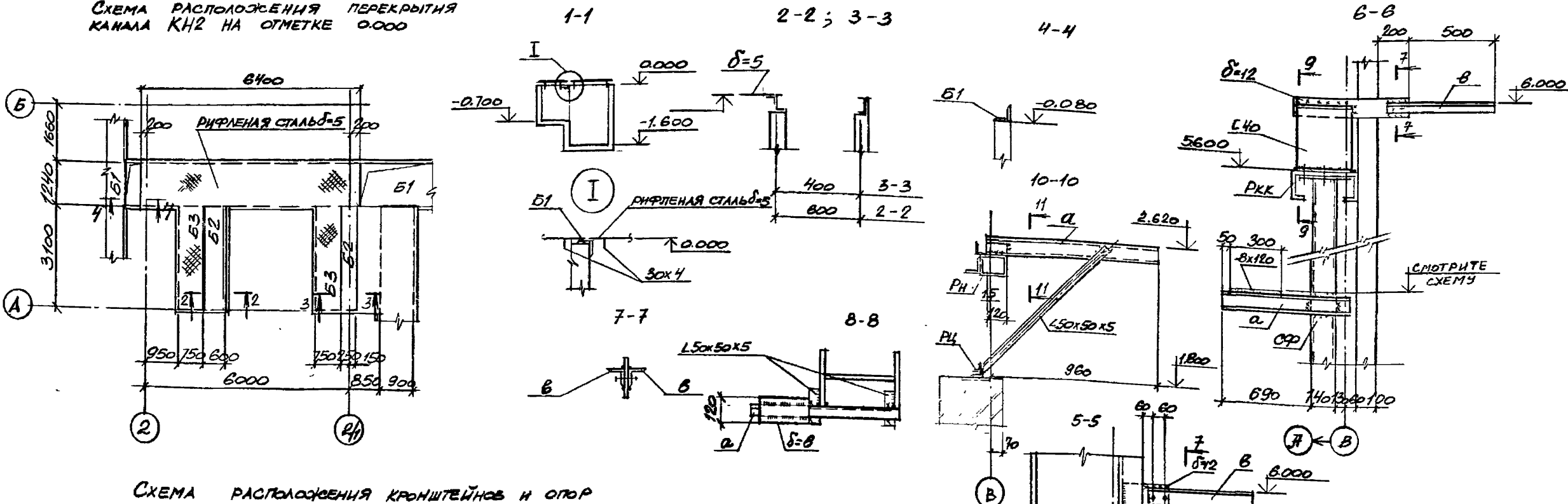
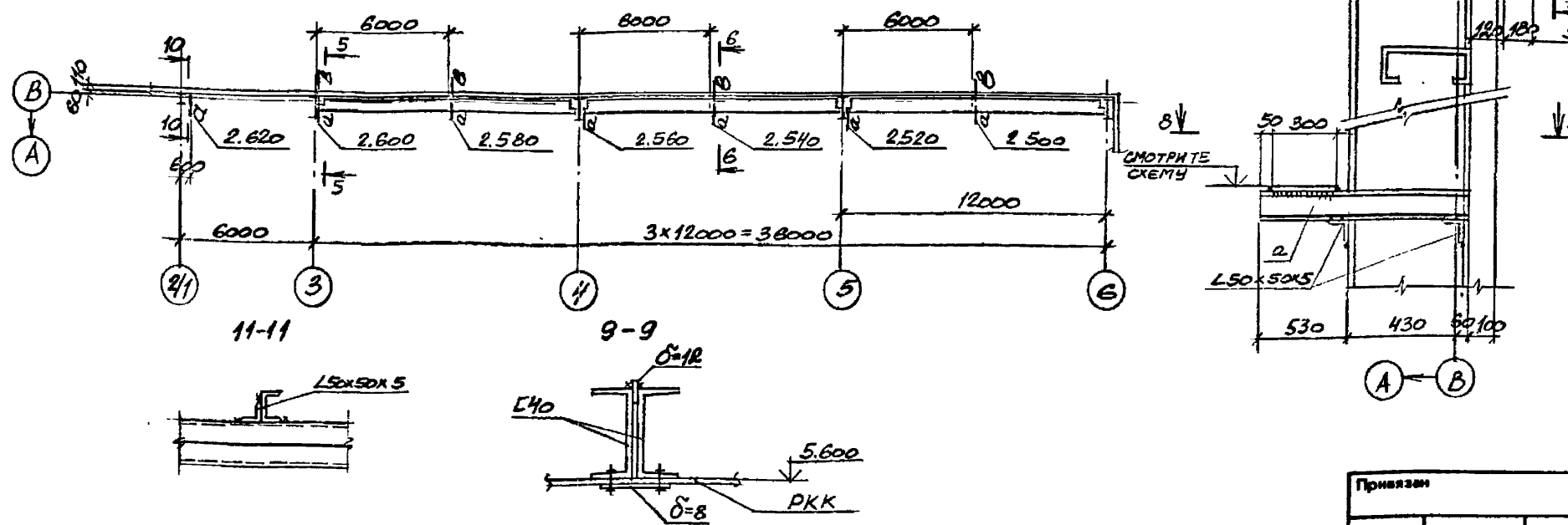


СХЕМА РАСПОЛОЖЕНИЯ КРОНШТЕЙНОВ И ОПОР



1. КАНАЛЫ ПЕРЕКРЫТЬ ЦИТТАМИ ИЗ РИФЛЕНОЙ СТАЛИ ВЕСОМ НЕ БОЛЕЕ 50КГ.
2. ЦИТТЫ ДЛЯ КН2 ВЫПОЛНИТЬ РИФЛОМ ВНИЗ.

904-1-86.91-КМ			
Компрессорная станция 5КЦ-160АО			
Проверил	Макарова	Маслова	
Лиценз	Сковпень	Сковпень	
Вед. инж.	Коротенко	Коротенко	
Рук. гр.	Макарова	Макарова	
Нач. отд.	Свакьянц	Свакьянц	
Н. контр.	Луценко	Луценко	
ГИП	Хавин	Хавин	
СТАДИЯ	ЛИСТ	ЛИСТОВ	
Р	10		
Схемы расположения перекрытия каналов на отметке 0.000, кронштейнов и опор			ГОСТРОЙ СООБ. РОСТОВСКИЙ ПРОМСТРОЙНИИПРОЕКТ

СХЕМА РАСПОЛОЖЕНИЯ БАЛОК ПЕРЕКРЫТИЯ НА ОТМЕТКЕ 3.820

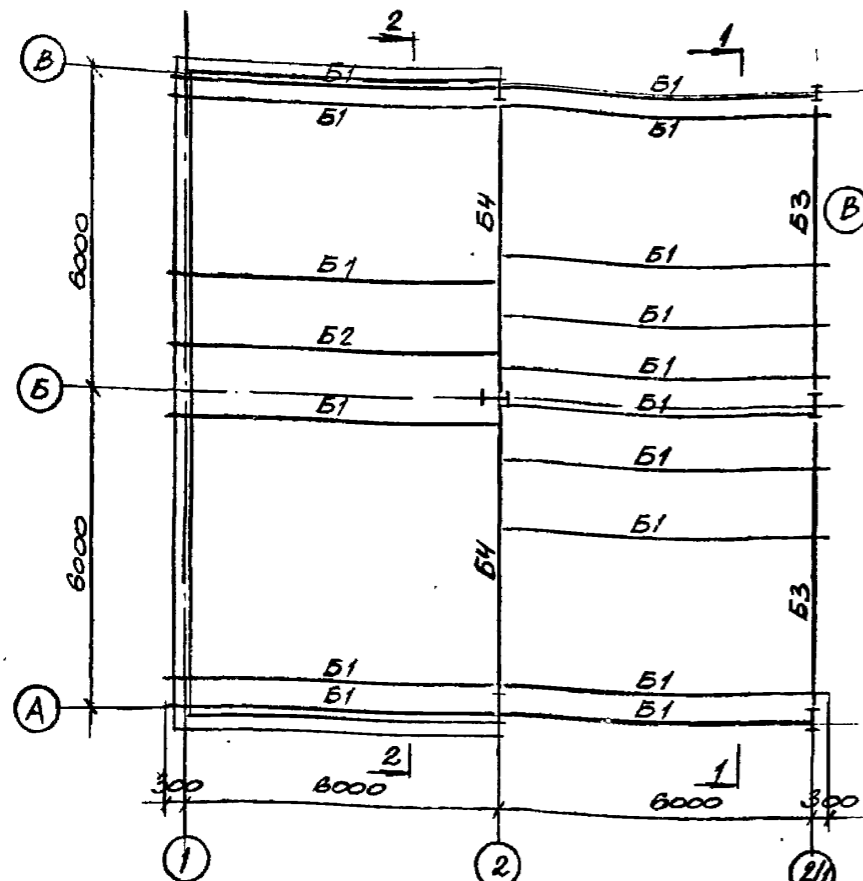


СХЕМА РАСПОЛОЖЕНИЯ ОПОР ПОД ТРУБОПРОВОД

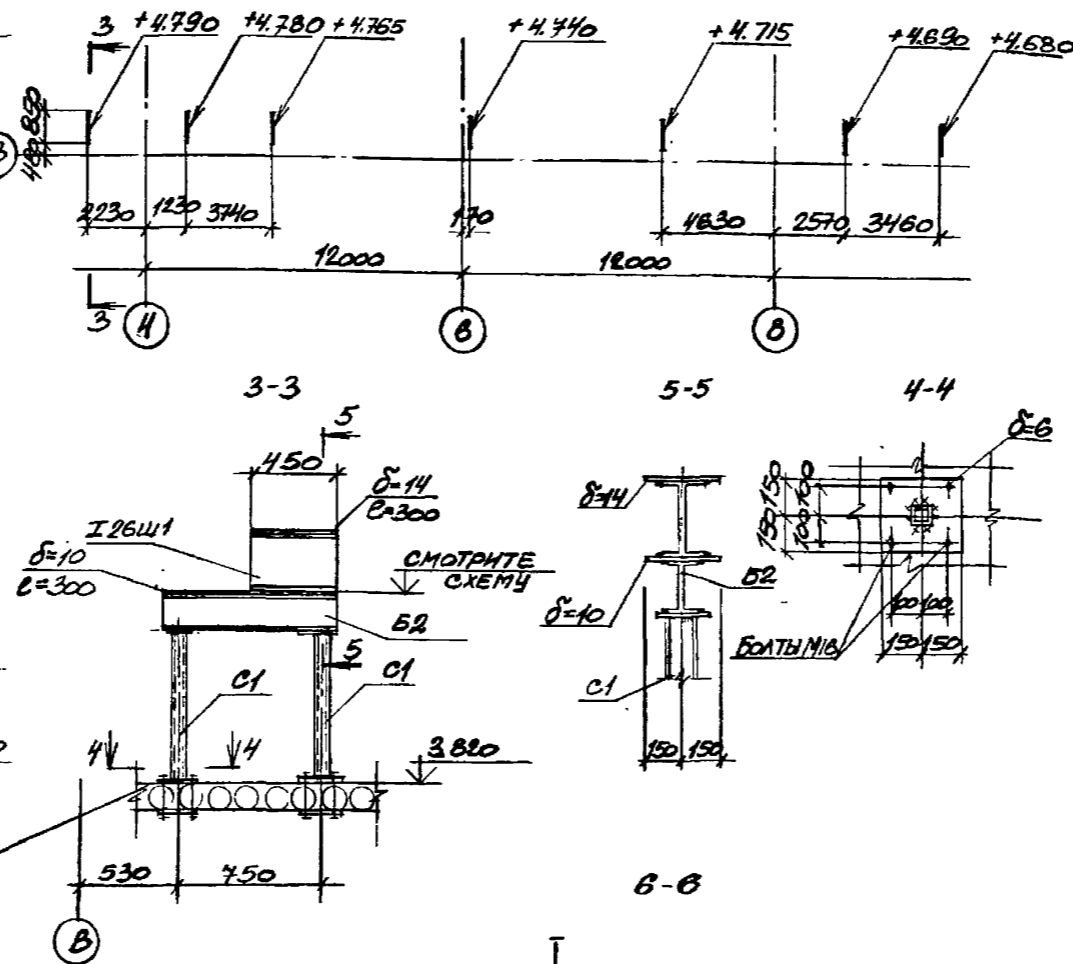
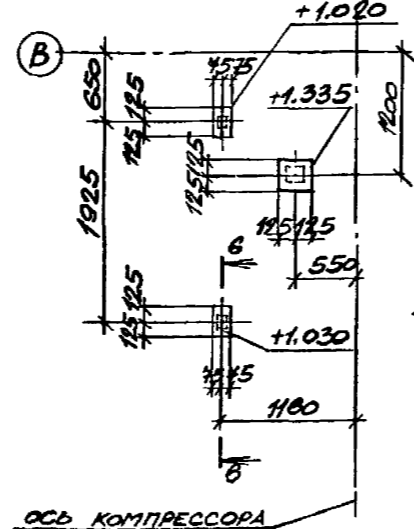
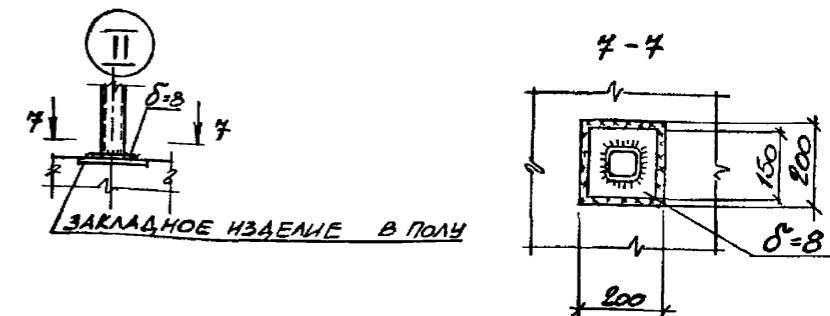


СХЕМА РАСПОЛОЖЕНИЯ ОПОР ПОД ТРУБОПРОВОД У КОМПРЕССОРА



ВЕДОМОСТЬ ЭЛЕМЕНТОВ

МАРКА	СЕЧЕНИЕ			ОПОРНЫЕ УСИЛИЯ			ГРУППА КОНСТ.	МАРКА МЕТАЛЛА	ПРИМЕЧАНИЕ
	ЭСКИЗ	ПОЗ	СОСТАВ	М, ТС М	М, ТС	а, ТС			
B1	C		C 20			17	2	C245	
B2	I		I 20 Ш 1			3,4	2	C245	
B3	I		I 26 Ш 1			7,9	2	C245	
B4	I		I 30 Ш 3			15,6	2	C245	
C1	□		□ 100x4				3	C255	КОНСТРУКТИВНОЕ ИД
K1	I		I 30 Ш 1		15,8		3	C255	



Узлы 1, 5, 10, 14 ВЫПОЛНЯТЬ ПО СЕРИИ 2.440-2 ВЫПУСК 1.

Име. № подл. Подпись и дата

Взам. инв. №

Име. №

Подпись и дата

Взам. инв. №

Име. №

Подпись и дата

Взам. инв. №

Име. №

Подпись и дата

Взам. инв. №

Име. №

Подпись и дата

Взам. инв. №

Име. №

Подпись и дата

Взам. инв. №

Име. №

Подпись и дата

Взам. инв. №

Име. №

Подпись и дата

Взам. инв. №

Име. №

Подпись и дата

Взам. инв. №

Име. №

Подпись и дата

Взам. инв. №

Име. №

Подпись и дата

Взам. инв. №

Име. №

Подпись и дата

Взам. инв. №

Име. №

Подпись и дата

Взам. инв. №

Име. №

Подпись и дата

Взам. инв. №

Име. №

Подпись и дата

Взам. инв. №

Име. №

Подпись и дата

Взам. инв. №

904-1-86.91-КМ

Компрессорная станция 5КЦ-160А0

СТАЦИЯ ЛИСТ ЛИСТОВ  
Р //

Схемы расположения балок перекрытия на отм. 3.820, опор под трубопроводы

госстрой ссср  
РОСТОВСКИЙ  
ПРОМСТРОЙНИИПРОЕКТ



1. Общие указания .

1.1. Данный комплект рабочих чертежей отопления и вентиляции разработан на основании технической документации, оговоренной в общих указаниях на листе 1 архитектурно-строительной части проекта.

1.2. Проект разработан с учетом требований основных действующих норм и правил СНиП 2.04.05-86, ГОСТ 12.1.005-88, а также "Правил устройства и безопасной эксплуатации фреоновых холодильных установок".

- 1.3. Расчетные параметры наружного воздуха приняты
- в холодный период для отопления и вентиляции по параметрам "Б" -30°C
  - то же для вентиляции по параметрам "А" -16°C
  - в теплый период по параметрам "А" +22°C

1.4. Теплоноситель для систем отопления и вентиляции - перегретая вода 150-70 °С.

1.5. Теплоснабжение предусматривается от тепловых сетей промпредприятия .

2. Отопление .

2.1. Отопление машинного зала воздушное, совмещенное с приточной вентиляцией с автоматическим регулированием температуры воздуха в помещении до 17 °С . В нерабочее время приточные системы работают с рециркуляцией .

2.2. Отопление помещений маслохолодильника и оператора - регистрами из гладких труб на сварке . Помещение КРУ не отапливается .

2.3. Монтаж системы отопления выполняется в соответствии со СНиП 3.05.01-85 .

2.4. Трубопроводы диаметром до 50мм монтируются из стальных облегченных водогазопроводных труб по ГОСТ 3262-75\* ; диаметром более 50мм - из электросварных труб по ГОСТ 10704-76 .

2.5. Трубопроводы и нагревательные приборы после монтажа окрашиваются краской БТ-177 в 2 слоя по грунту ГФ-021 .

2.6. Регулирующие клапаны 25ч940нж Ду=25мм устанавливаются в соответствии с типовой серией 5.903-1 и подключаются по чертежам проекта автоматизации .

2.7. Гидравлические потери в системах отопления и теплоснабжения на вводе составляют не более 30кПа .

3. Вентиляция

3.1. Монтаж систем вентиляции производится в соответствии со СНиП 3.05.01-85. Воздуховоды выполняются по номенклатуре Минмонтажспецстроя СССР ВСН 353-86 .

3.2. Воздуховоды выполняются из черной кровельной стали при изготовлении покрываются внутри и снаружи эмалью ПФ-115 по грунту ГФ-021 в один слой . Воздуховоды, проложенные снаружи здания, выполняются из стали толщиной 1,4мм .

3.3. Тепловая изоляция элементов вентсистем выполняется матами минераловатными прошивными М-125 толщиной 50мм с обкладкой стеклотканью Т-10 с 2-х сторон по ГОСТ 21880-86 с покровным слоем - оцинкованной сталью b=0,5мм

- для воздухозаборных коробов систем П1, П2 до калорифера;
- для воздуховода из помещения оператора, проложенного через машзал ( звукоизоляция ) ;

ДАННЫЙ ПРОЕКТ ВЫПОЛНЕН В СООТВЕТСТВИИ С ДЕЙСТВУЮЩИМИ СТРОИТЕЛЬНЫМИ НОРМАМИ И ПРАВИЛАМИ ПРОЕКТИРОВАНИЯ, КОТОРЫЕ ОДНОВРЕМЕННО ПРЕДУСМАТРИВАЮТ МЕРОПРИЯТИЯ ОБЕСПЕЧИВАЮЩИЕ ВЗРЫВООПАСНОСТЬ И ПОЖАРНУЮ БЕЗОПАСНОСТЬ ПРИ СОВЛЮДЕНИИ ПРАВИЛ БЕЗОПАСНОСТИ ПРИ ЭКСПЛУАТАЦИИ ЗДАНИЯ (СООРУЖЕНИЯ). РЕШЕНИЯ ПРИНЯТЫ НА ОСНОВАНИИ ТЕХНОЛОГИЧЕСКИХ ЗАДАНИЙ И УКАЗАННЫХ В НИХ КАТЕГОРИЙ ПОМЕЩЕНИЙ И ЗДАНИЙ.

Главный инженер проекта Ханин В.В.  
 Главный инженер проекта организации, привязывающей проект  
 Дата

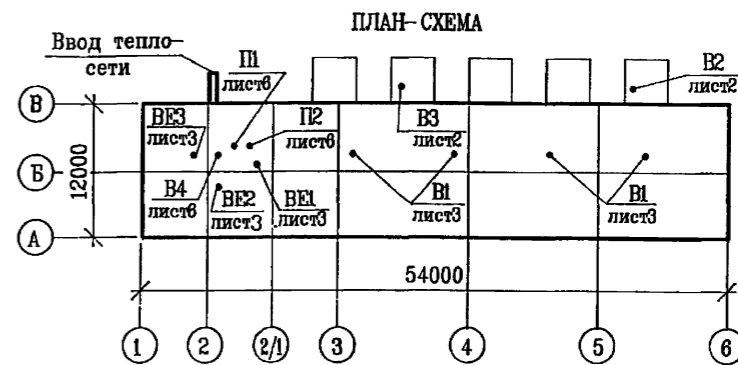
- участков воздуховодов систем В4, ВЕ1-ВФ3, в узлах прохода по серии 5.904-45 .

4. Использование вторичных энергоресурсов .

4.1. Для предварительного подогрева приточного воздуха в системах П1 и П2 в зимнее время используется низкотемпературная вода системы оборотного водоснабжения компрессоров с t=30 °С в количестве 14м<sup>3</sup>/час при Δt=10 °С ( по воде ).

4.2. Экономия тепла составляет 141400Вт или 980 ГДж/год .

4.3. Трубопроводы системы утилизации тепла диаметром до 50мм монтируются из стальных облегченных труб по ГОСТ 3262-75 и окрашиваются краской БТ-177 в 2 слоя по грунту ГФ-021.



ОСНОВНЫЕ ПОКАЗАТЕЛИ ПО ЧЕРТЕЖАМ ОТОПЛЕНИЯ И ВЕНТИЛЯЦИИ

НАИМЕНОВАНИЕ ЗДАНИЯ (СООРУЖЕНИЯ), ПОМЕЩЕНИЯ	ОБЪЕМ, м3	ПЕРИОДЫ ГОДА ПРИ t н, °С	РАСХОД ТЕПЛА, кВт / ккал/ч				РАСХОД ХОЛОДА, Вт	УСТАНОВЛЕННАЯ МОЩНОСТЬ ЭЛЕКТРОДВИГАТЕЛЕЙ, кВт
			НА ОТОПЛЕНИЕ	НА ВЕНТИЛЯЦИЮ	НА ГОРЯЧЕЕ ВОДОСНАБЖЕНИЕ	ОБЩИЙ		
Компрессорная станция 5КЦ-160А0	5720	-30	9,6 8300	141,4* 121900* 48,6 41900	24,36 21000 см. ВК	82,56 71200	-	26,52

1. В числителе указан расход тепла в рабочее время, в нерабочее время расход тепла на отопление составляет 119,1 кВт / 102670 ккал/ч

2.\* - тепло на вентиляцию от использования оборотной воды с t=30 °С

ВЕДОМОСТЬ РАБОЧИХ ЧЕРТЕЖЕЙ ОСНОВНОГО КОМПЛЕКТА 904-1-86.91-0В

ЛИСТ	НАИМЕНОВАНИЕ	ПРИМЕЧАНИЕ
1	Общие данные .	
2	План на отм. 0.000 .	
3	План на отм. 3.900 .Разрез 1+1 .	
4	Схемы теплоснабжения .Узел управления .	
5	Схемы воздуховодов систем П1, П2, В2-В4, ВЕ1-ВЕ3	
6	Установка систем П1, П2 .	

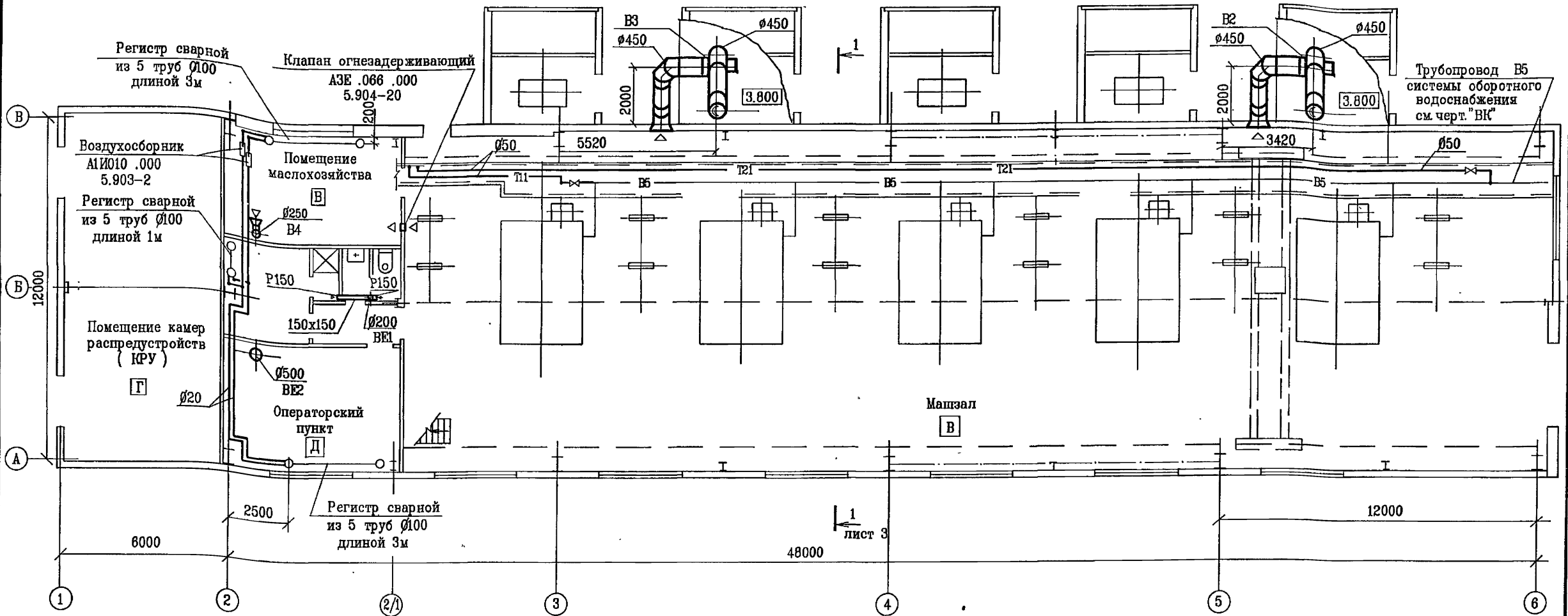
Имя N		904-1-86.91-0В	
Компрессорная станция 5КЦ-160А0		Стелка Лист Листов	
		Р 1 6	
Инж. Герасименко	Руч.гр. Червоная	Гл.спец. Рыжик	
Нач.отд. Давыд	Н.контр. Жильдишева	ГМП Ханин	
Общие данные		Госстрой СССР РОСТОВСКИЙ ПРОМСТРОЙНИИПРОЕКТ	

ВЕДОМОСТЬ ССЫЛОЧНЫХ И ПРИЛАГАЕМЫХ ДОКУМЕНТОВ

ОЗНАЧЕНИЕ	НАИМЕНОВАНИЕ	ПРИМЕЧАНИЕ
	<b>ССЫЛОЧНЫЕ ДОКУМЕНТЫ</b>	
4.904-69	Детали крепления санитарно-технических приборов и трубопроводов.	
5.904-13 в.5	Изделия и детали трубопроводов тепловых сетей Грязевики .	
5.903-2	Воздухосборники для систем отопления и теплоснабжения вентиляционных установок	
5.904-1 в.0,1 ч1 и 2	Детали крепления воздуховодов .	
5.904-45	Узлы прохода вентиляционных шахт через покрытия .	
5.904-51	Зонты и дефлекторы вентиляционных систем .	
4.904-25	Подставки под калориферы .	
5.904-38	Гибкие вставки к центробежным вентиляторам .	
5.904-4	Двери и люки для вентиляционных камер .	
5.903-7 в.0,1	Унифицированные конструкции приточных вентиляционных установок	
7.903.9-3 в.0, 1	Конструкции тепловой изоляции трубопроводов надземной и подземной канальной прокладки водяных тепловых сетей, паропроводов и конденсатопроводов.	
1.494-10	Решетки щелевые регулирующие, тип Р.	
5.904-20	Клапаны огнезадерживающие .	
5.903-1	Узлы обвязки регулирующих клапанов на трубопроводах теплоснабжения калориферных установок .	
5.904-13 в.0,1,2	Заслонки воздушные унифицированные для систем вентиляции круглого сечения .	
	<b>ПРИЛАГАЕМЫЕ ДОКУМЕНТЫ .</b>	
904-1- 86.91-0В-СО	Спецификация оборудования .	альбом 7
904-1- 86.91-0В-ВМ	Ведомость потребности в материалах	альбом 10

Согласовано  
Имя и должность  
Дата

ПЛАН НА ОТМ. 0.000



ХАРАКТЕРИСТИКА ОТОПИТЕЛЬНО-ВЕНТИЛЯЦИОННЫХ СИСТЕМ

ОБОЗНАЧЕНИЕ СИСТЕМЫ	КОЛ. СИСТЕМ	НАИМЕНОВАНИЕ ОБСЛУЖИВАЕМОГО ПОМЕЩЕНИЯ (ТЕХНОЛОГИЧЕСКОЕ ОБОРУДОВАНИЕ)	ТИП УСТАНОВКИ	ВЕНТИЛЯТОР				ЭЛЕКТРОДВИГАТЕЛЬ				ВОЗДУХОНАГРЕВАТЕЛЬ				ПРИМЕЧАНИЕ									
				ТИП, ИСПОЛНЕНИЕ ПО ВЗРЫВООПАСНОСТИ	N	СКЕ-МА ИСПОЛНЕНИЯ ПОЛНОМОЩНОСТИ	ПО-ЛО-ЖЕ-НИЕ	L м <sup>3</sup> /ч	P, Па кг/см <sup>2</sup>	Q, об/мин	ТИП, ИСПОЛНЕНИЕ ПО ВЗРЫВООПАСНОСТИ	N, кВт	Q, об/мин	ТИП	N		T-PA НАГРЕВАТ.С		РАСХОД ТЕПЛА, Вт кВт/ч	ΔP, Па кг/см <sup>2</sup>					
																	от	до							
П1	1	Машзал.	В-Ц4-75-5-Л05	В-Ц4-75	5	1	ЛО	6000	900	1435	4A100S4	3	1435	КСк-4	9	2	-30	5	70700	210					
																						5	17	60950	21
П2	1	Машзал.	В-Ц4-75-5-Л05	В-Ц4-75	5	1	ЛО	6000	900	1435	4A100S4	3	1435	КСк-4	9	2	-30	5	70700	210					
																						5	17	60950	21
В1	4	Машзал.	ВКР12,5-01	ВКР	12,5	1	-	33450	200	950	АМР112МВ6	4	950												Крышный вентилятор
В2	1	Машзал.	В-Ц4-75-6,3-04	В-Ц4-75	6,3	1	ПРО	6000	650	950	4A100L6	2,2	950						70700	210					
																						5	17	60950	21
В3	1	Машзал.	В-Ц4-75-6,3-04	В-Ц4-75	6,3	1	ПРО	6000	650	950	4A100L6	2,2	950						70700	210					
																						5	17	60950	21
В4	1	Помещение промывки фильтров	В-Ц4-75-2,5-Л05	В-Ц4-75	2,5	1	ЛО	500	250	1400	4AA56AA	0,12	1400												

Прямая
Ивл. N

904-1-86.91-0В

Компрессорная станция 5КЦ-160А0

Инж.	Коган	
Инж.	Генделевская	
Рук. гр.	Червоная	
Гл. спец.	Рыжик	
Нач. ОП	Дзюба	
Н. контр.	Кильдишева	
ГИП	Ханин	

Стадия	Лист	Листов
Р	2	

План на отм. 0.000

ГОССТРОЙ СССР РОСТОВСКИЙ ПРОМСТРОЙНИИПРОЕКТ

СОГЛАСОВАНО

Исполнитель: Пундикова

ОСП-1

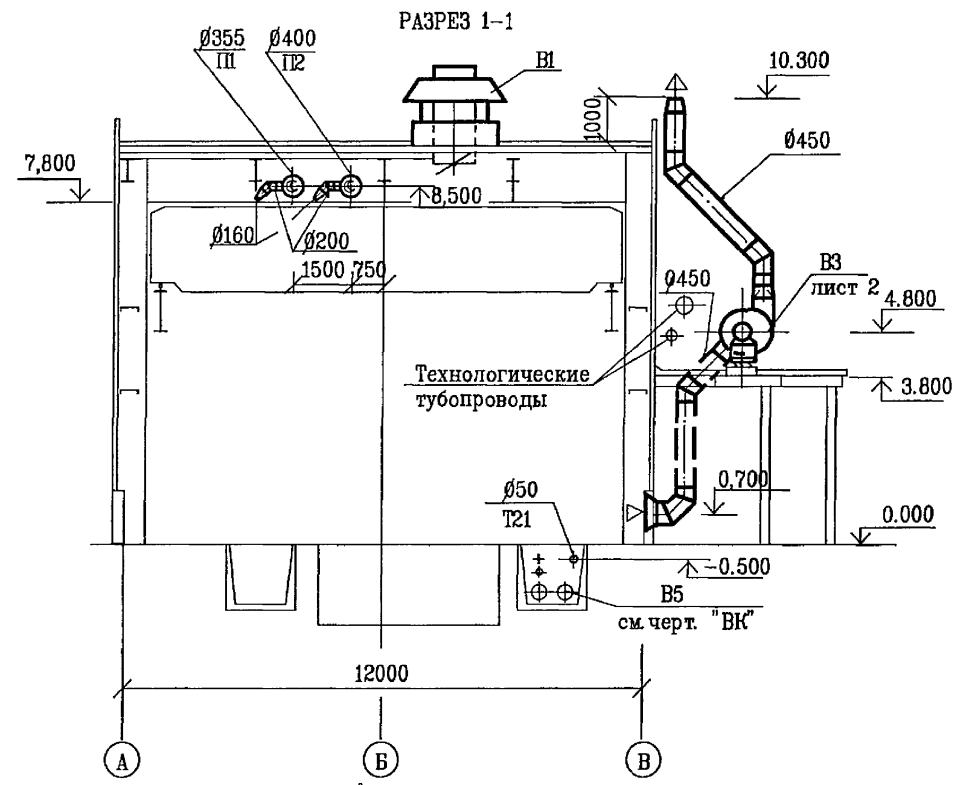
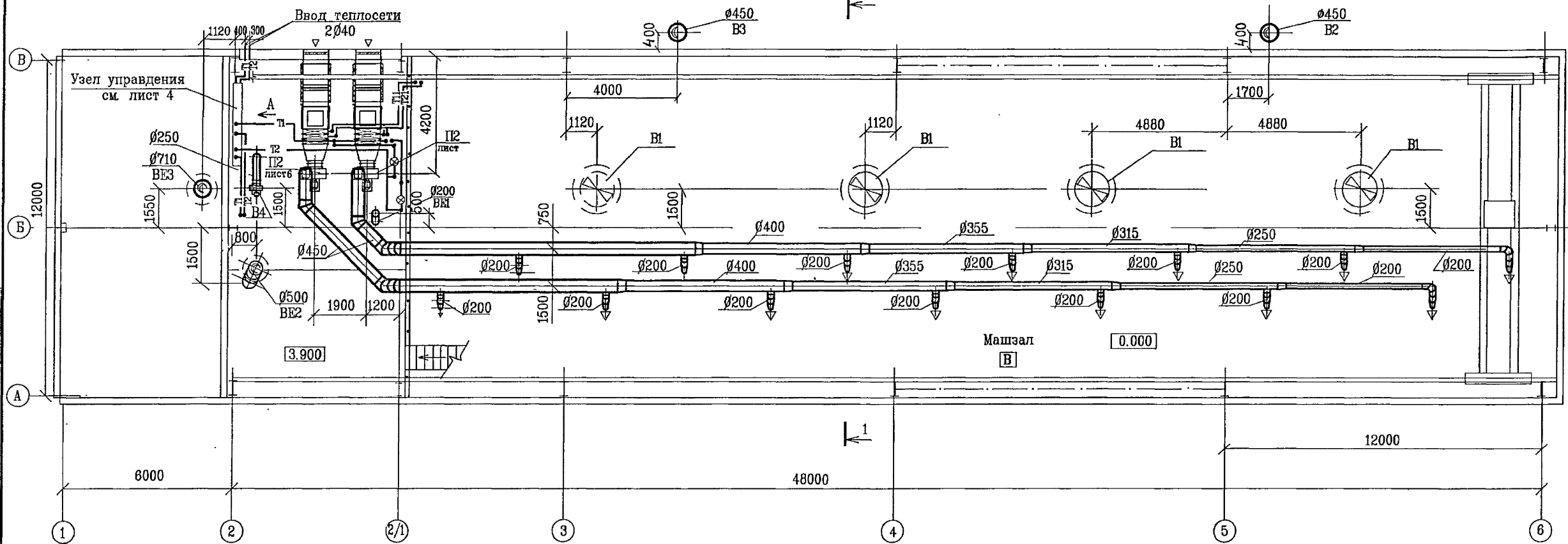
ОВК

Дата: 25.08.91

Подпись и дата: \_\_\_\_\_

Ивл. N

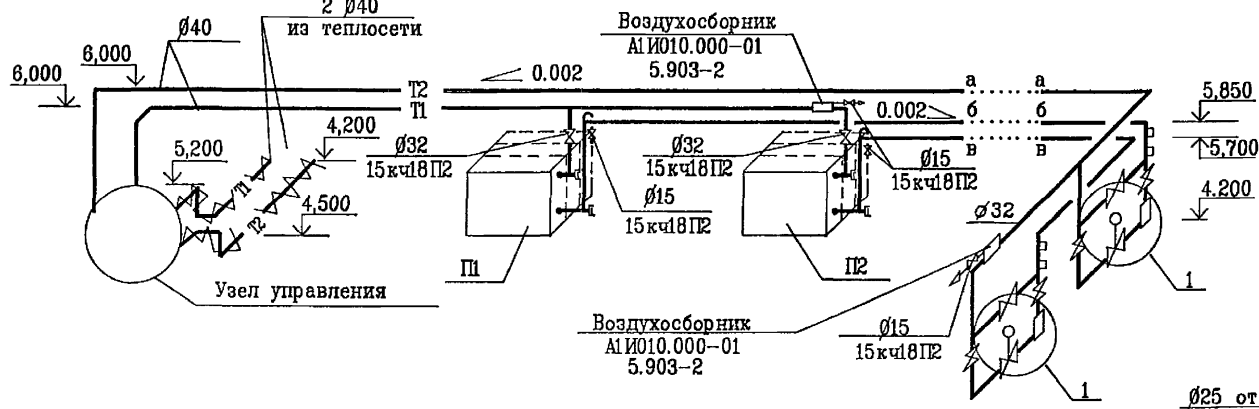
ПЛАН НА ОТМ 3.900



СОГЛАСОВАНО
Инженер
Проверено
Утверждено
Дата
Имя N
Подпись
Дата
Имя N
Подпись
Дата
Имя N
Подпись
Дата
Имя N
Подпись
Дата

904-1-86.91-0B		
Компрессорная станция 5КЦ-160А0		
Инж.	Когай	Когай
Инж.	Генделевская	Генделевская
Рук. гр.	Червоная	Червоная
Гл. спец.	Рыжик	Рыжик
Нач. ОПВ	Дзюба	Дзюба
Н. контр.	Кильдяшева	Кильдяшева
Инж. N	Ханин	Ханин
Статус	Лист	Листов
Р	3	
План на отм. 3.900		ГОССТРОЙ СССР РОСТОВСКИЙ ПРОМСТРОЙНИИПРОЕКТ
Разрез 1-1		

СХЕМА ТЕПЛОСНАБЖЕНИЯ УСТАНОВОК III, II Э



УЗЕЛ УПРАВЛЕНИЯ  
вид по стрелке А ( см лист 3 )

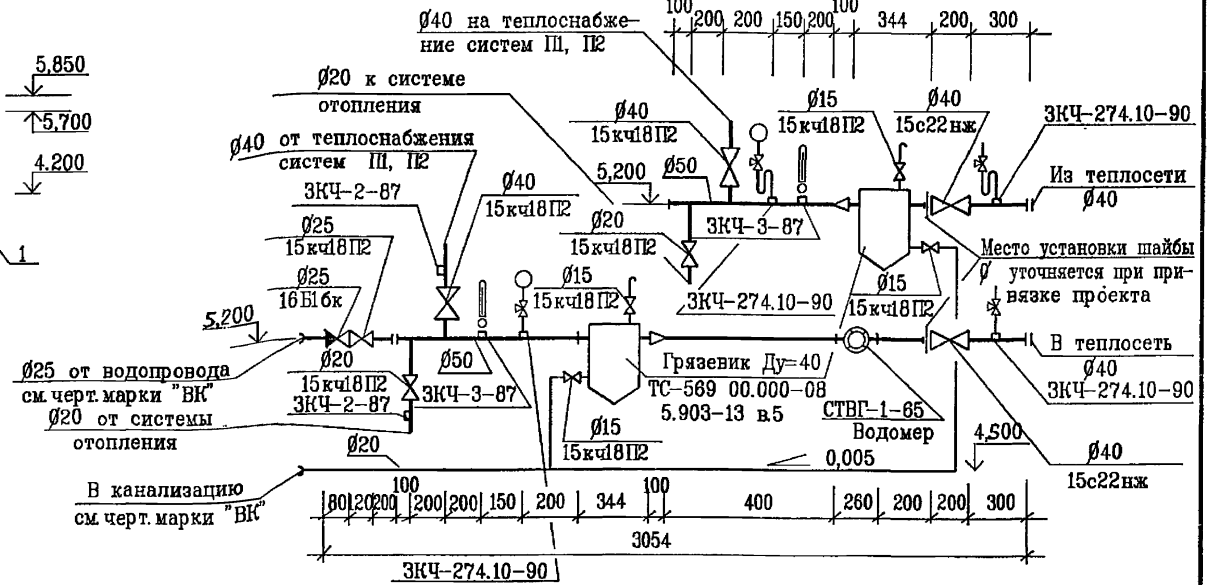
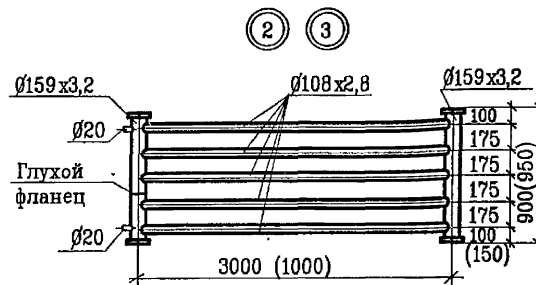
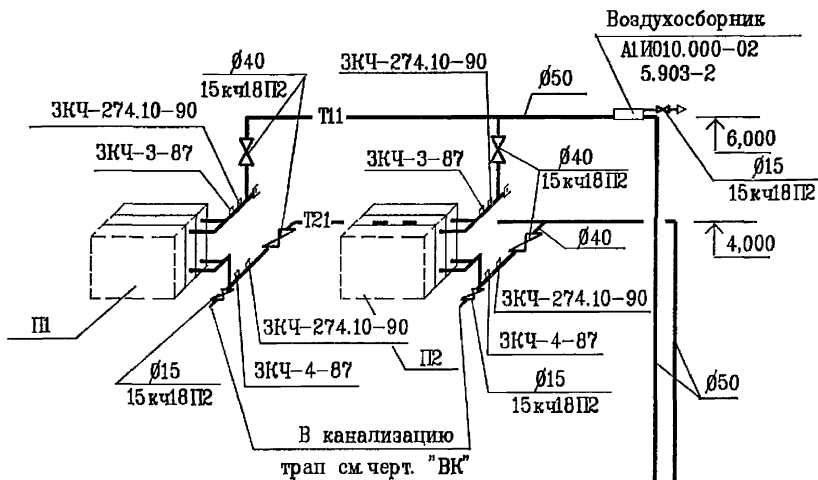
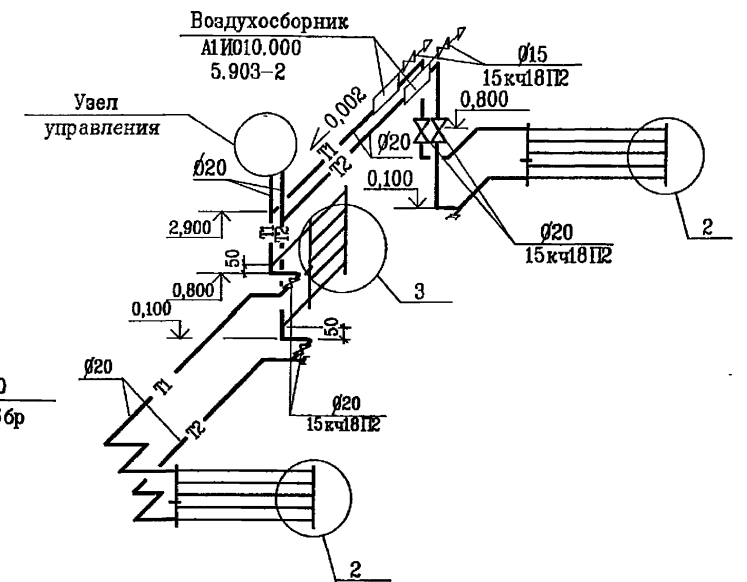


СХЕМА ПРЕДВАРИТЕЛЬНОГО НАГРЕВА ПРИТОЧНОГО ВОЗДУХА

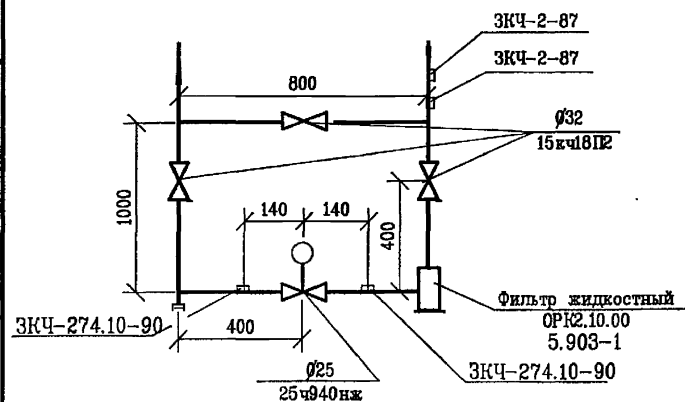


Размер в скобках - для узла 3

СИСТЕМА ОТОПЛЕНИЯ



1  
ОРК2.00.00-01 ( 5.903-1 )

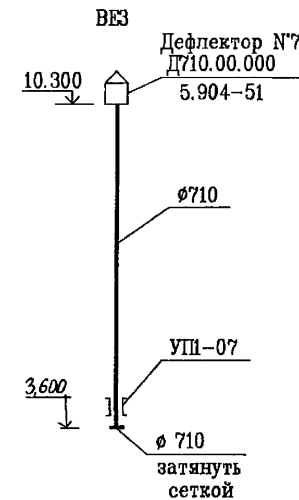
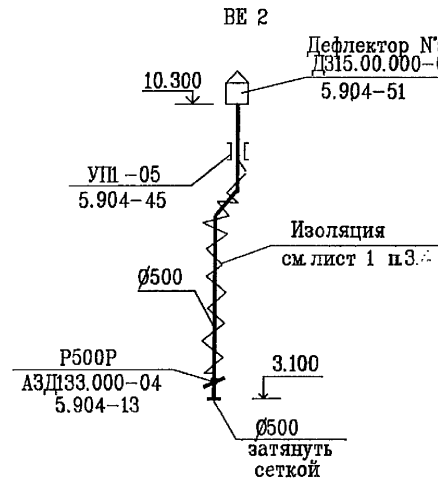
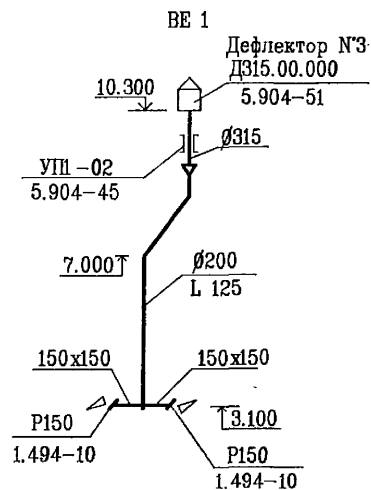
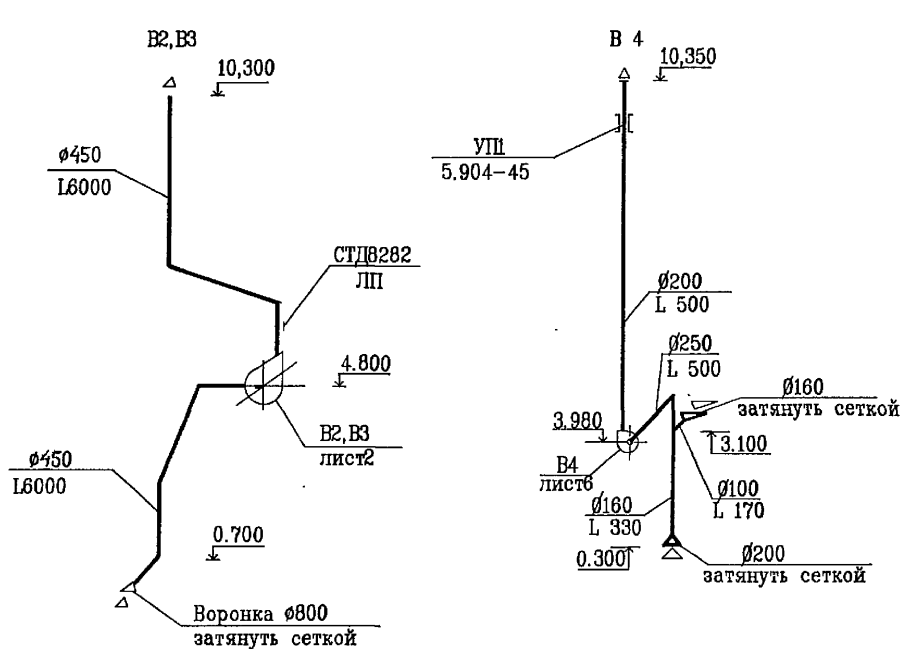
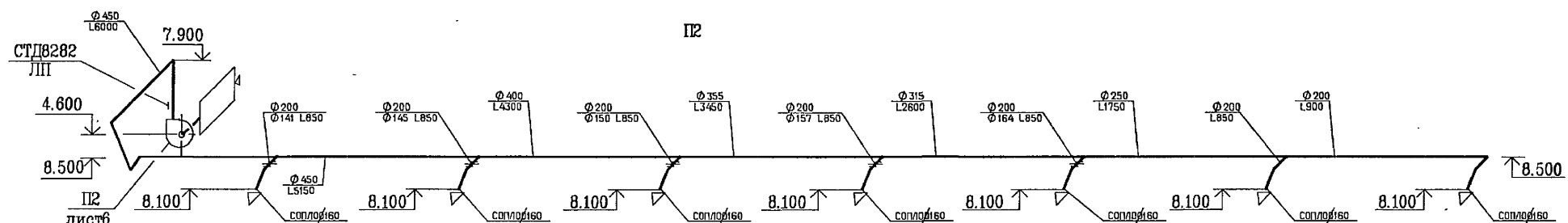
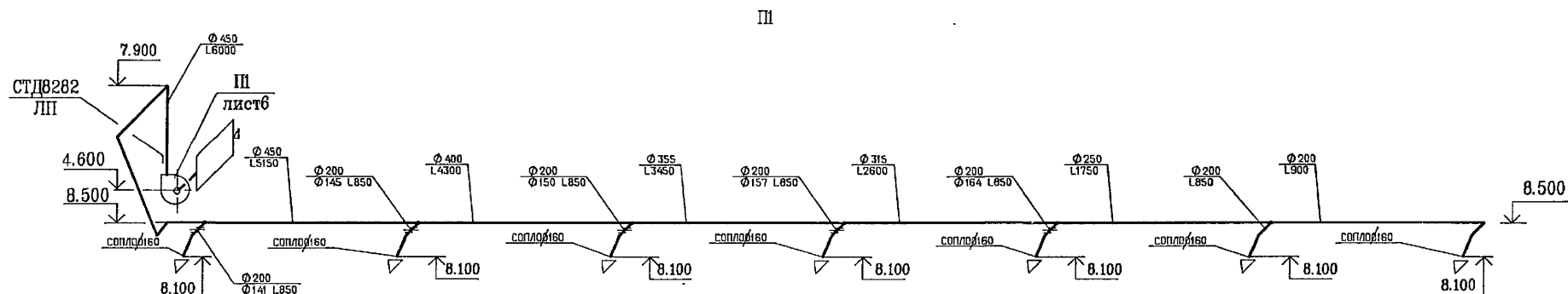


Водопровод обратной воды, обратный см черт. марки "ВК"

904-1-86.91-0В			Стация	Лист	Листов
Компрессорная станция 5КЦ-160А0			Р	4	
Схемы теплоснабжения . Узел управления			ГОСТРОИИ СПР РОСТОВСКИЙ ПРОМСТРОИНИИПРОЕКТ		

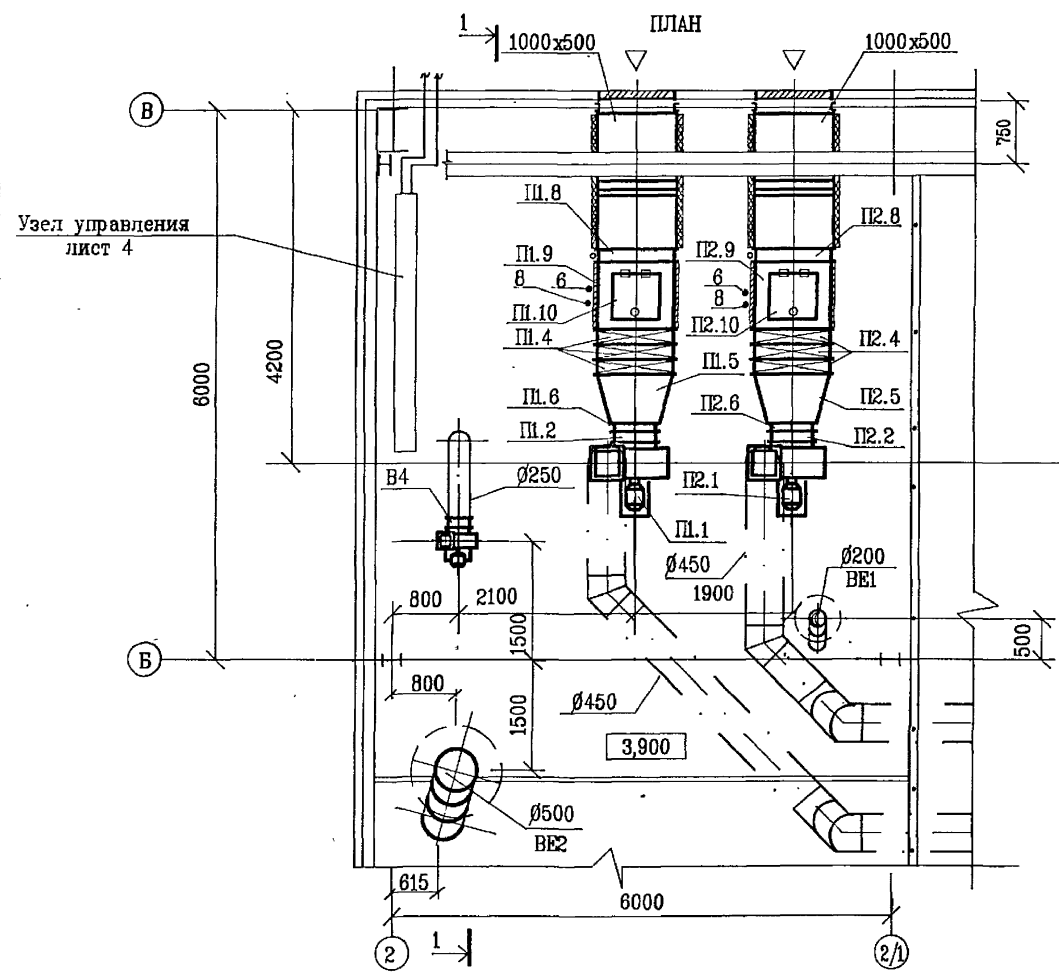
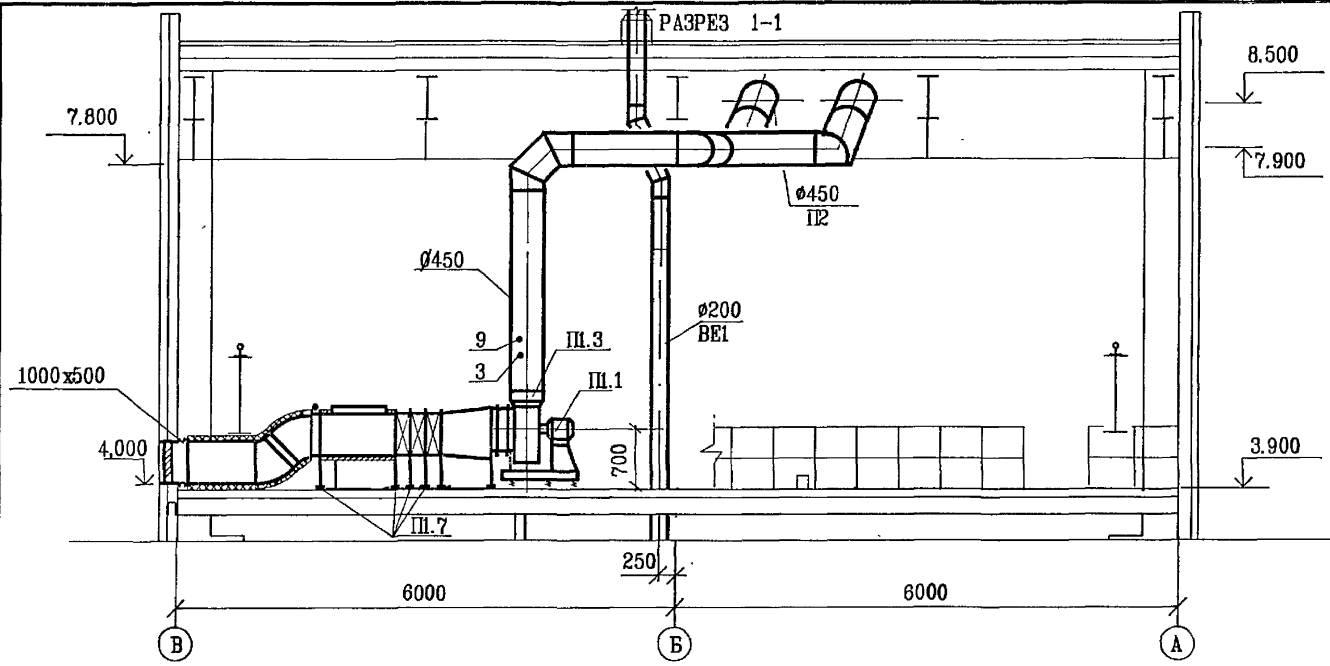
Приказчик	Инж. Генцзельская	Руч. гр. Червоная
	Гл. спец. Рыжик	Нач. отд. Дзюба
	Н. контр. Кильдишева	Инж. Ханин





Исполнитель: Пундиков  
ОБЖ  
Дата: 1994 г.  
Подпись и дата: [подпись] 1994 г.

904-1-86.91-0B			
Компрессорная станция 5КЦ-160А0			
Инж. Когай	<i>Когай</i>		
Инж. Генделевская	<i>Генделевская</i>		
Рук. гр. Червоная	<i>Червоная</i>		
Гл. спец. Рывки	<i>Рывки</i>		
Нач. отд. Дюба	<i>Дюба</i>		
Н. контр. Кальдишева	<i>Кальдишева</i>		
ГИП	Ханин	<i>Ханин</i>	
Схемы воздуховодов систем III, II2, B2-B4, BE1-BE3		госстрой СССР РОСТОВСКИЙ ПРОМСТРОЙНИПРОЕКТ	



1. Воздухозаборные корпуса и переходы из тонколистовой стали толщиной 1.4 мм (марка П.9, П.2.9) изолировать в соответствии с указаниями на листе 1 пункт 3.
2. В воздухозаборном корпусе и воздуховоде установить закладные детали для термометров и датчиков температуры:  
 поз. 3 и 6 - ЗКЧ-1-87 установка 8  
 поз. 8 и 9 - ЗКЧ-1-87 установка 38

СПЕЦИФИКАЦИЯ ОТОПИТЕЛЬНО-ВЕНТИЛЯЦИОННЫХ УСТАНОВОК

МАРКА, ПОЗ.	ОБОЗНАЧЕНИЕ	НАИМЕНОВАНИЕ	КОЛ.	МАССА ЕД.КГ	ПРИМЕЧАНИЕ
П.1.1, П.2.1		П.1, П.2 Вентилятор радиальный В-Ц4-75-5-Л.05 N 5, исполнение 1, диаметр колеса 1,1 Дн, Л0°, с виброизоляторами, с электродвигателем 4А100S4, 1435 об/мин, 3 кВт	1	113,8	
П.1.2, П.2.2	5.904-38	Гибкая вставка В.00.00-09	1	1,71	
П.1.3, П.2.3	5.904-38	Гибкая вставка Н.00.00-11	1	1,51	
П.1.4, П.2.4		Калорифер биметаллический КСж 4-9-02	3	68	
П.1.5, П.2.5	5.903-7, вып.1	Конфузор Д0.000-03	1	47	
П.1.6, П.2.6	5.903-7, вып.1	Фланец Ф0.04-01	1	5,0	
П.1.7, П.2.7, П.1.8, П.2.8	4.904-25	Подставка под калорифер Заслонка воздушная утепленная без эл. подогрева П1000х600Э с электроприводом МЭ0-40/63-0,25-82	8	2,03	
П.1.9, П.2.9	Изготовить по месту	Переход из тонколистовой стали толщиной 1,4 мм с размера 1000х600 на размер 900х500 длиной l=850 мм с шпанами под изоляцию.	1	53,7	
П.1.10, П.2.10	5.904-4	Люк утепленный герметичный Лу 0,6х0,5	1	31,5	
			1	20,2	

Имя и фамилия  
 ОСИ-1  
 Вспомогательный  
 Имя и фамилия  
 Имя и фамилия  
 Имя и фамилия

Инж.	Когай	
Инж.	Генделевская	
Рук. гр.	Червоная	
Гл. спец.	Рыжик	
Нач. ОПБ	Дзюба	
Н. контр.	Кильдишева	
Имя Н	ГИП	Ханин

904-1-86.91-0В  
 Компрессорная станция 5КЦ-160А0

Студия	Лист	Листов
Р	6	

Установка систем П, ПЭ

ГОССТРОЙ СССР  
 РОСТОВСКИЙ  
 ПРОМСТРОЙНИИПРОЕКТ

Альбом 5.

ВЕДОМОСТЬ РАБОЧИХ ЧЕРТЕЖЕЙ ОСНОВНОГО КОМПЛЕКТА 904-1-86.91-ВК

ЛИСТ	НАИМЕНОВАНИЕ	ПРИМЕЧАНИЕ
1	Общие данные (начало).	
2	Общие данные (окончание).	
3	План на отм. 0.000,3.600. Сечения 1-1;4-4.	
4	Схемы систем В,ТЗ,Т4,К1.	
5	План кровли. Схемы систем В4,В5,К2,К13.	

ВЕДОМОСТЬ ССЫЛОЧНЫХ И ПРИЛАГАЕМЫХ ДОКУМЕНТОВ

ОБОЗНАЧЕНИЕ	НАИМЕНОВАНИЕ	ПРИМЕЧАНИЕ
<u>ССЫЛОЧНЫЕ ДОКУМЕНТЫ</u>		
4.900-10 Выпуск 4	Альбом оборудования, фасонных частей и арматуры для сетей и сооружений водопровода и канализации.	
4.904-89	Детали крепления санитарно-технических приборов и трубопроводов.	
3.900-9 Выпуск 3	Опорные конструкции и средства крепления стальных трубопроводов внутренних санитарно-технических систем.	
4.900-9 Выпуск 0, 1	Узлы и изделия трубопроводов из пластмассовых труб для систем водоснабжения и канализации.	
7.903.9-2 Выпуск 1	Тепловая изоляция трубопроводов с положительными температурами.	
I.272.5-9 Выпуск I	Встроенные шкафы пожарных кранов для общественных зданий.	
<u>ПРИЛАГАЕМЫЕ ДОКУМЕНТЫ</u>		
904-1-86.91-ВК-СО1	Спецификация оборудования.	Альбом 7
904-1-86.91-ВК-ВМ1	Ведомость потребности в материалах.	Альбом 10

ДАННЫЙ ПРОЕКТ ВЫПОЛНЕН В СООТВЕТСТВИИ С ДЕЙСТВУЮЩИМИ СТРОИТЕЛЬНЫМИ НОРМАМИ И ПРАВИЛАМИ ПРОЕКТИРОВАНИЯ, КОТОРЫЕ ОДНОВРЕМЕННО ПРЕДУСМАТРИВАЮТ МЕРОПРИЯТИЯ ОБЕСПЕЧИВАЮЩИЕ ВЗРЫВООПАСНОСТЬ И ПОЖАРНУЮ БЕЗОПАСНОСТЬ ПРИ СОВЛЮДЕНИИ ПРАВИЛ БЕЗОПАСНОСТИ ПРИ ЭКСПЛУАТАЦИИ ЗДАНИЯ (СООРУЖЕНИЯ). РЕШЕНИЯ ПРИНЯТЫ НА ОСНОВАНИИ ТЕХНОЛОГИЧЕСКИХ ЗАДАНИЙ И УКАЗАННЫХ В НИХ КАТЕГОРИЙ ПОМЕЩЕНИЙ И ЗДАНИЙ.

Главный инженер проекта *Ханин В.В.* **Ханин В.В.**  
 Главный инженер проекта организации, привязавшей проект  
 Дата

ПЕРЕЧЕНЬ

РАБОТ ТРЕБУЮЩИХ СОСТАВЛЕНИЯ АКТОВ ОСВИДЕТЕЛЬСТВОВАНИЯ СКРЫТЫХ РАБОТ

№ П. П.	НАИМЕНОВАНИЕ	ПРИМЕЧАНИЕ
1.	Гидростатическое (гидравлическое) или манометрическое (пневматическое) испытание трубопроводов при скрытой прокладке трубопроводов	СНиП 3.05.01-85 п.3.9,
2.	Гидростатическое (гидравлическое) или манометрическое (пневматическое) испытание изолируемых трубопроводов	СНиП 3.05.01-85 п.3.9,
3.	Гидростатическое (гидравлическое) испытание участков систем канализации, проложенных в земле, коробах или подпольных каналах.	СНиП 3.05.01-85 п.4.13 п.4.14

УСЛОВНЫЕ ОБОЗНАЧЕНИЯ

- В — Водопровод хозяйственно-противопожарный
- К13 — Канализация дренажных вод
- ☐ — Счетчик воды
- ⊗ — Задвижка с электроприводом

ОСНОВНЫЕ ПОКАЗАТЕЛИ ПО ЧЕРТЕЖАМ ВОДОПРОВОДА И КАНАЛИЗАЦИИ

НАИМЕНОВАНИЕ СИСТЕМ	ПОТРЕБНЫЙ НАПОР НА ВВОДЕ м	РАСЧЕТНЫЙ РАСХОД				УСТАНОВЛЕННАЯ МОЩНОСТЬ ЭЛЕКТРОДВИГАТЕЛЯ кВт	ПРИМЕЧАНИЕ
		м <sup>3</sup> /сут	м <sup>3</sup> /ч	л/с	л/с по шару 1/с		
Водопровод хозяйственно-противопожарный	15/30	1,3	0,31	0,28	20,94		Примечание п.1-3
Водопровод оборотной воды — подающий — обратный	30	14400	600	166,5			
Горячее водоснабжение — подводящий трубопровод — циркуляционный трубопровод	15	0,9	3,15	1,07			Примечание п.4
Канализация бытовая		1,3	0,88	2,2			
Канализация дождевая				12,4			q <sub>20</sub> = 80 л/с

- Расход воды на полив газонов и усовершенствованных покрытий — 0,7 м<sup>3</sup>/сут.
- Расход воды на пожаротушение — 20,8 л/с (4 х 5,2 л/с).
- В числителе указан напор при хозяйственно-питьевом водопотреблении, в знаменателе указан напор при пожаре.
- Расход горячей воды на подогрев масла в компрессорах во время пуска в холодное время года составляет 0,2 м<sup>3</sup>/сут; 2,8 м<sup>3</sup>/ч; 0,8 л/с.

Итого		Привезено				
Итого №	Провер	Иллуксина	<i>Иллуксина</i>	904-1-86.91-ВК		
				Компрессорная станция 5КЦ-160А0		
Инж. П.И.	Новик	<i>Новик</i>		Стелли	Львов	Львов
Рук. гр.	Иллуксина	<i>Иллуксина</i>		Р	1	5
Гл. спец.	Анжигин	<i>Анжигин</i>				
Нач. отд.	Волчков	<i>Волчков</i>				
П. контр.	Иллуксина	<i>Иллуксина</i>		Общие данные (начало)		
Гл. инж.	Ханин	<i>Ханин</i>		госстрой СССР РОСТОВСКИЙ ПРОМСТРОЙНИИПРОЕКТ		

Альбом Б.

ДАННЫЕ ПО ПРОИЗВОДСТВЕННОМУ ВОДОПОТРЕБЛЕНИЮ И ВОДООТВЕДЕНИЮ

НАИМЕНОВАНИЕ ПОТРЕБИТЕЛЯ	КОЛИЧЕСТВО ПОТРЕБЛЯЕМОЙ ВОДЫ	КОЛИЧЕСТВО ЧАСОВ РАБОТЫ В СУТКИ	ВОДОПОТРЕБЛЕНИЕ						ВОДООТВЕДЕНИЕ						КОНЦЕНТРАЦИЯ ЗАГРЯЗНЕНИЙ СТОЧНЫХ ВОД ПОСЛЕ ЛОКАЛЬНЫХ ОЧИСТНЫХ СООРУЖЕНИЙ МГ/Л	ПРИМЕЧАНИЕ			
			ТЕХНИЧЕСКАЯ ТЕМПЕРАТУРА ВОДЫ	ПОТРЕБЛЕНИЕ ВОДЫ	РЕЖИМ ВОДОПОТРЕБЛЕНИЯ	РАСХОД ВОДЫ ПОТРЕБИТЕЛЕМ М <sup>3</sup> /Ч	ИЗ СЕТИ ГОРЯЧЕГО ВОДОСНАБЖЕНИЯ			ИЗ ВОДОПРОВОДА ОБОРОТНОЙ ВОДЫ ПОДАЮЩЕГО			ХАРАКТЕРИСТИКА СТОЧНЫХ ВОД	РЕЖИМ ВОДООТВЕДЕНИЯ			В ВОДОПРОВОД ОБОРОТНОЙ ВОДЫ ОБРАТНЫЙ		
							М <sup>3</sup> /СУТ	М <sup>3</sup> /Ч	Л/С	М <sup>3</sup> /СУТ	М <sup>3</sup> /Ч	Л/С					М <sup>3</sup> /СУТ	М <sup>3</sup> /Ч	Л/С
Компрессор 43ВЦ-160/9	5	24	техническая t=80-70°C	430	непрерывный	90				10800	450	125	t=37°C	непрерывный	10800	450	125		
Установка осушки воздуха	5	24	техническая t=80-70°C	430	непрерывный	30				3600	150	41,5	t=37°C	непрерывный	3600	150	41,5		СБРОС СТОКОВ см. РАЗДЕЛ ТК
Итого:							0,2	2,8	0,8	14400	600	188,5			14400	600	188,5		

\* Качество охлаждающей воды: общая жесткость ≤6 моль/м<sup>3</sup>; карбонатная жесткость ≤2,4 моль/м<sup>3</sup>; некарбонатная жесткость 1,8-2 моль/м<sup>3</sup>; взвешенные частицы-50 мг/л; водородный показатель-6-9 ед рН; содержание нефтепродуктов 17 мг/л; сухой остаток < 1300 мг/л

ОБЩИЕ УКАЗАНИЯ

- Рабочие чертежи внутренних водопроводов и канализации разработаны по исходным данным, приведенным в общих указаниях к основному комплексу рабочих чертежей архитектурных решений
- Системы водопровода и канализации запроектированы в соответствии:
  - СНиП 2.04.01-85 "Внутренний водопровод и канализация зданий".
  - СН 478-80 "Инструкция по проектированию и монтажу сетей водоснабжения и канализации из пластмассовых труб".
- За условную отметку 0,000 принята отметка уровня чистого пола машинного зала, соответствующая отметке по топографической съемке
- Системы водопровода и канализации запроектированы:
  - системы В1, Т3, Т4 из стальных водогазопроводных оцинкованных труб;
  - системы К1, К2, К13 из пластмассовых канализационных труб.
 Ввод водопровода выполнен из чугунных напорных труб
- Места проходов пластмассовых труб через строительные конструкции должны заделываться цементным раствором на всю толщину перекрытия. Перед заделкой мест прохода трубы должны обертываться без зазора рулонным гидроизоляционным материалом. Расположение соединений трубопроводов в строительных конструкциях не допускается
- Расстояние между креплениями канализационных пластмассовых труб должно быть не более 10 диаметров трубы
- Отметка на схемах напорных сетей относится к осям труб, на схемах самотечных сетей к лоткам труб. Напорные трубопроводы прокладываются с уклоном 0,002-0,005 в сторону водоразборных точек и спускных устройств
- Тепловая изоляция труб, показанная на чертежах, предусмотрена цилиндрами минераловатными на синтетическом связующем толщиной 40 мм с покрывным слоем из стеклопластика РСТ по ТУ 6-11-145-80.

- При сварке оцинкованных труб, восстановление цинкового покрытия предусматривать краской, содержащей не менее 94% цинковой пыли
- Стальные трубопроводы, опорные конструкции и крепления окрашиваются эмалью ПФ-115 в два слоя по одному слою грунтовки ГФ-021.
- Опознавательную окраску трубопроводов выполнять по ГОСТ 14202-69. Противопожарные трубопроводы на участках запорно-регулирующей арматуры должны окрашиваться в красный цвет.
- Пожарные краны комплектуются пожарными стволами РС-70.01 с диаметром срыска наконечника 19 мм и пожарными рукавами длиной 20 м.
- Необходимость установки регулятора давления на подающем трубопроводе оборотной воды определяется привязывающей организацией исходя из фактического давления в существующей сети оборотного водоснабжения.
- Указания по привязке проекта приведены в пояснительной записке альбома раздела ВК.

Провер	Плаксына	<i>о.к.</i>
Изд. №	Новые	<i>н.н.</i>
Рук. гр.	Нундинов	<i>н.н.</i>
Гл. инж.	Аничкин	<i>н.н.</i>
Нач. отд.	Волчков	<i>н.н.</i>
И. контр.	Плаксына	<i>о.к.</i>

904-1-86.91-ВК

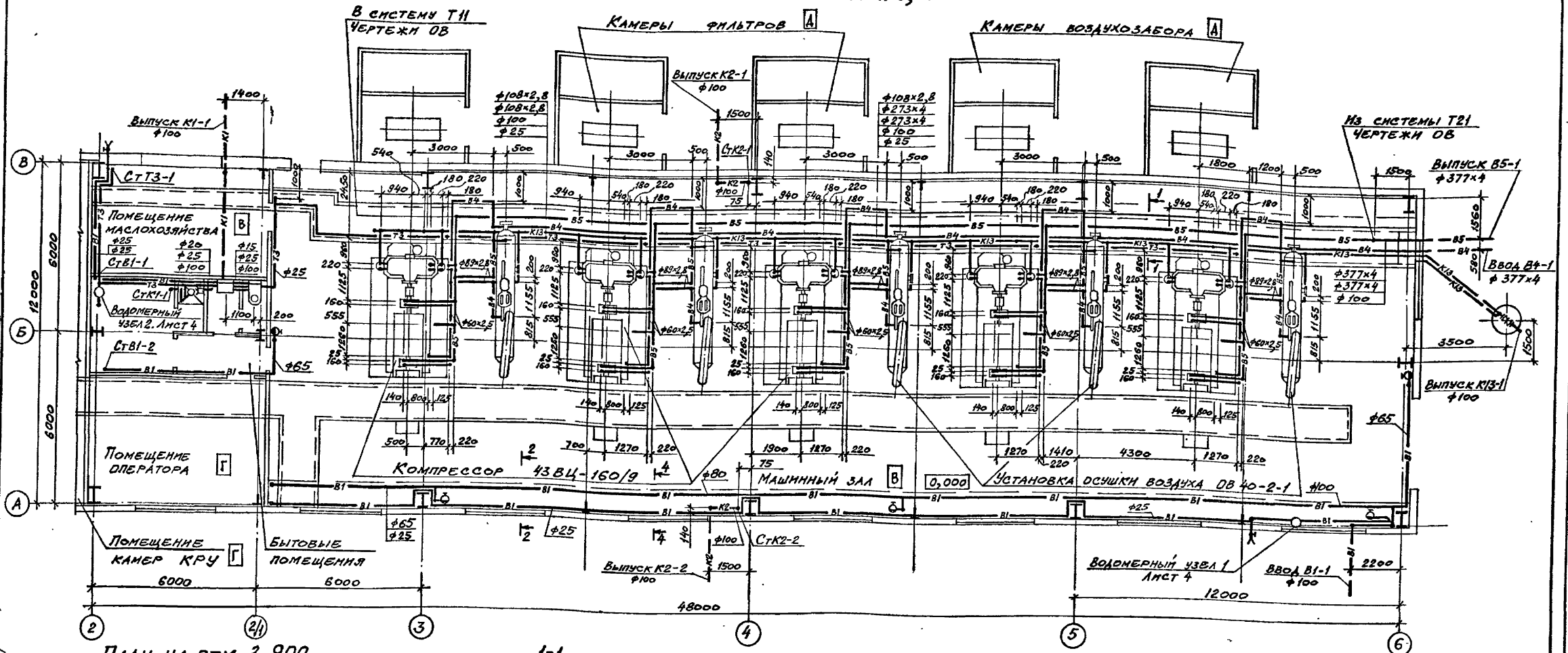
Компрессорная станция 5КЦ-180А0

Состав	Лист	Листов
Р:	2	

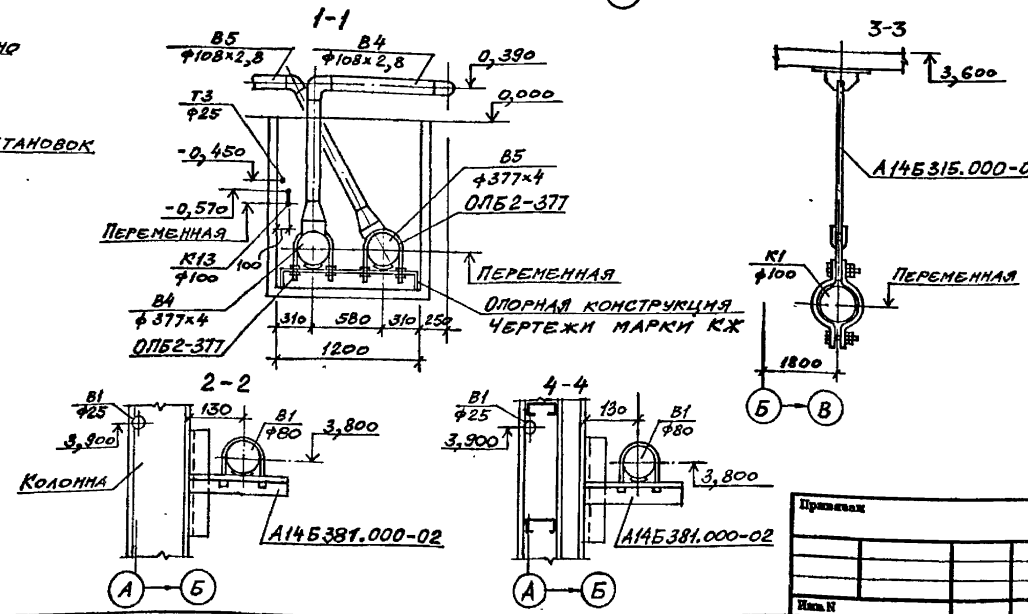
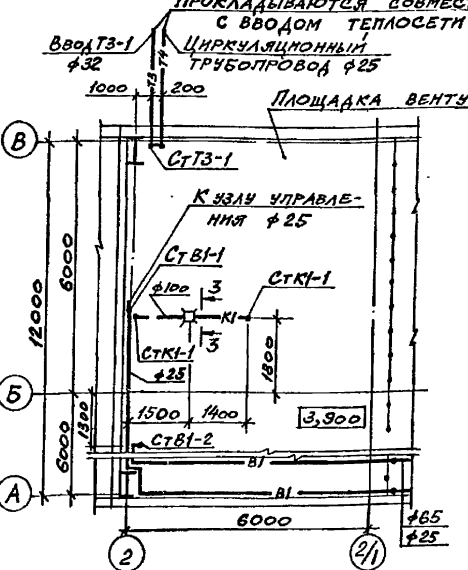
Общие данные (окончание).

Госстрой СССР  
РОСТОВСКИЙ  
ПРОМСТРОЙНИИПРОЕКТ

ПЛАН НА ОТМ. 0,000.



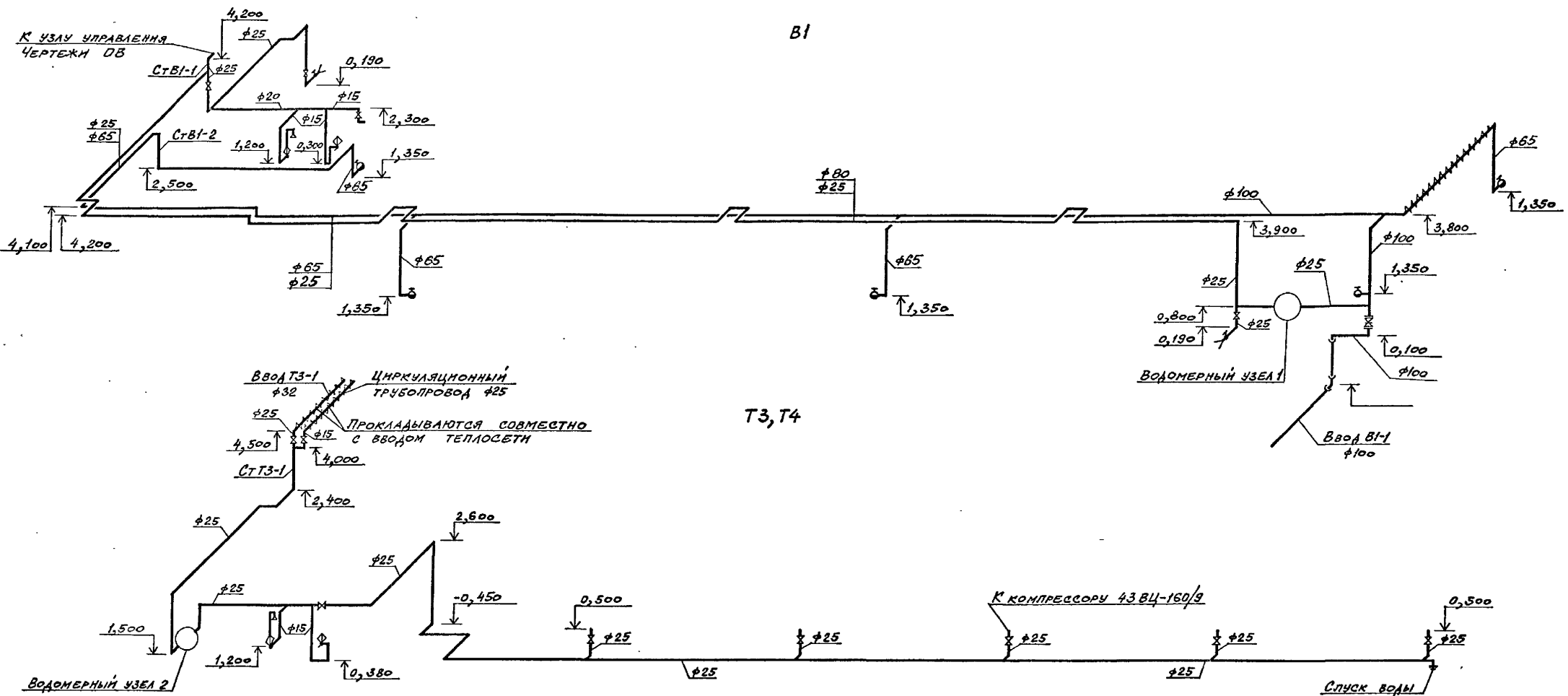
ПЛАН НА ОТМ. 3,900.



Провер.	Плаксина		904-1-86.91-ВК		
Инж.г.	Новик				
Рук.гр.	Пундиков		Компрессорная станция 5КЦ-160А0		
Н.ч.спец.	Англин		Страниц	Лист	Листов
Нач.отд.	Волчков		Р	3	
И.контр.	Плаксина		План на отм.0,000;3,600.		
			Сечения 1-1;4-4		
Госстрой СССР РОСТОВСКИЙ ПРОМСТРОИПРОЕКТ			Контроль 25184-05 53		

Листов в альбоме № 52  
 Исполнитель: П.А.Павлов  
 Проверенный: П.А.Павлов  
 Дата: 1984 г.

Альбом 5.



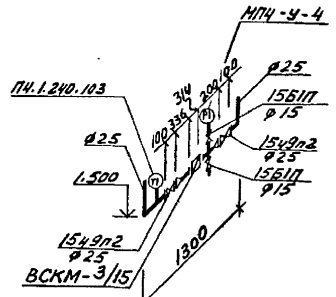
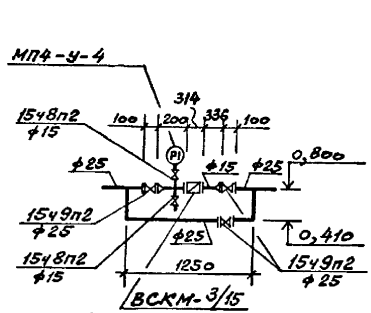
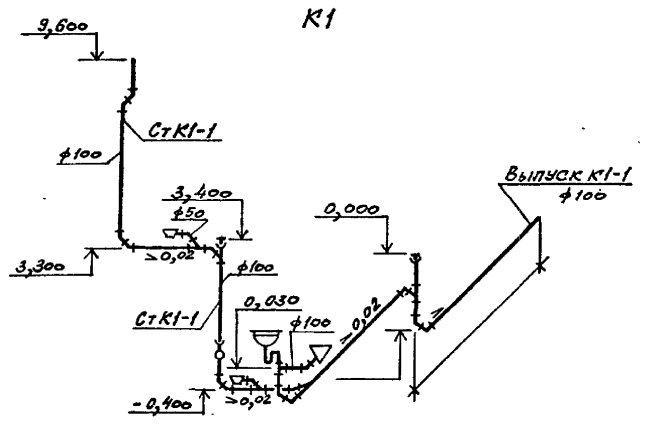
В1

Т3, Т4

К1

Водомерный узел 1.

Водомерный узел 2.

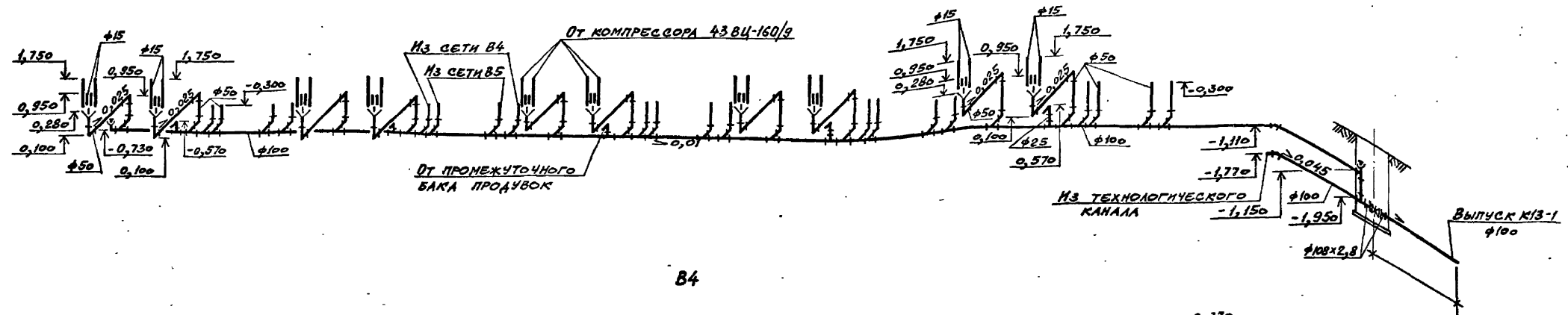


Провер	Пласина		904-1-86.91-ВК		
Компрессорная станция 5КЦ-160А0					
Инж.И.	Новик		Стадия	Лист	Листов
Руковод.	Пундиков		Р	4	
Инж.спец.	Аннин		Схемы систем В1, Т3, Т4, К1.		
Нач.отд.	Волчков		Госстрой СССР РОСТОВСКИЙ ПРОМСТРОЙНИИПРОЕКТ		
Н.контр.	Пласина		Копировал 25184-05 54		

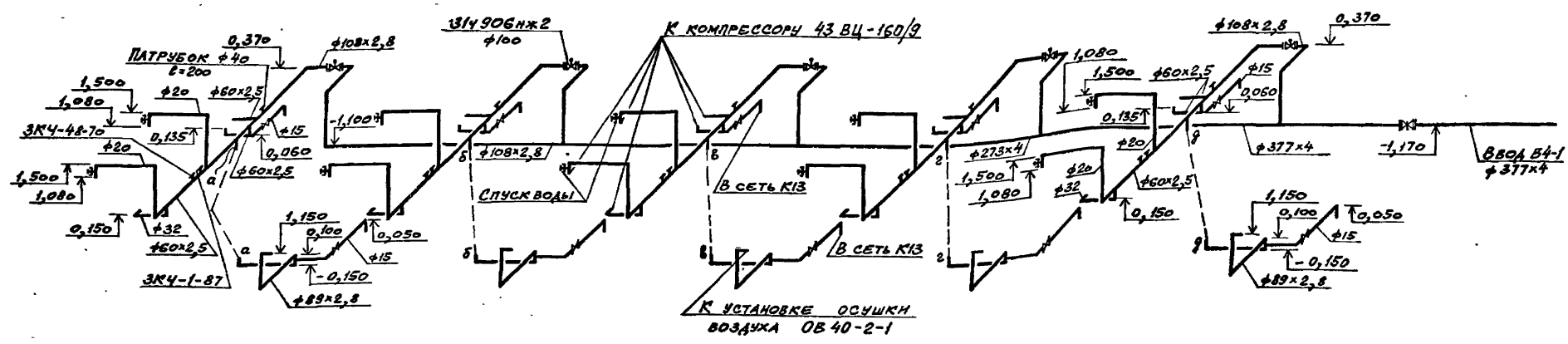
Дата разработки | Подпись и дата Взам.инв.№

Альбом 5.

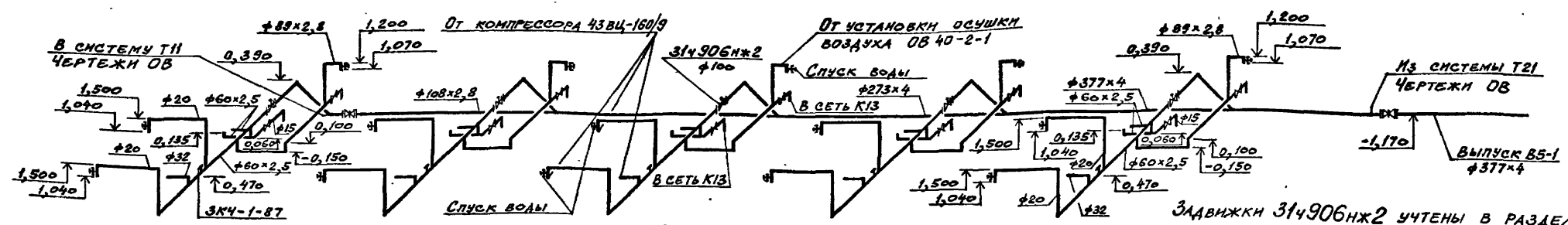
K13



B4

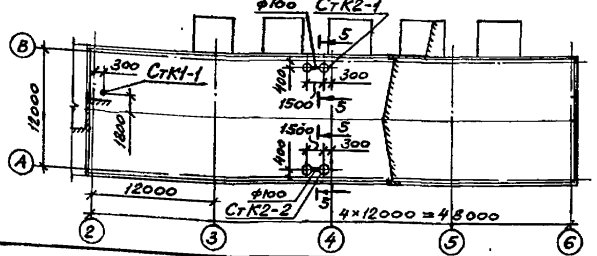


B5

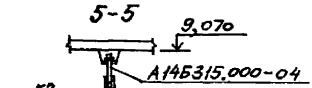
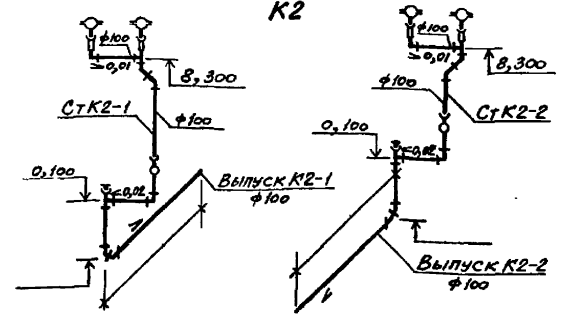


Задвижки 314906НХ2 учтены в разделе ТХ.

План кровли



K2



Проверил	Плаксына	10/7
Инж. Новик	Рук. гр. Пундиков	
Инж. Анискин	Нач. отд. Волчков	
Инж. Плаксына		

Старший	Лист	Листов
Р	5	

904-1-86.91-ВК  
Компрессорная станция 5КЦ-160АО

План кровли.  
Схемы систем В4, В5, К2, К13

Госстрой СССР  
РОСТОВСКИЙ  
ПРОМСТРОЙНИИПРОЕКТ