

ТИПОВОЙ ПРОЕКТ  
903-1-274.89

КОТЕЛЬНАЯ С 4 КОТЛОАГРЕГАТАМИ „БРАТСК - М “  
ДЛЯ СЕЛЬСКОХОЗЯЙСТВЕННОГО СТРОИТЕЛЬСТВА  
ТОПЛИВОПОДАЧА С ПРИМЕНЕНИЕМ СКРЕБКОВОГО ТРАНСПОРТЕРА.  
ТОПЛИВО-КАМЕННЫЙ И БУРЫЙ УГЛИ. СИСТЕМА ТЕПЛОСНАБЖЕНИЯ - ЗАКРЫТАЯ.

АЛЬБОМ 10

ЗАДАНИЕ ЗАВОДУ - ИЗГОТОВИТЕЛЮ НКУ .

ТИПОВОЙ ПРОЕКТ  
903-1-274.69

КОТЕЛЬНАЯ С 4 КОТЛОАГРЕГАТАМИ „БРАТСК - М“  
ДЛЯ СЕЛЬСКОХОЗЯЙСТВЕННОГО СТРОИТЕЛЬСТВА .  
ТОПЛИВОПОДАЧА С ПРИМЕНЕНИЕМ СКРЕБКОВОГО ТРАНСПОРТЕРА.  
ТОПЛИВО-КАМЕННЫЙ И БУРЫЙ УГЛИ СИСТЕМА ТЕПЛОСНАБЖЕНИЯ - ЗАКРЫТАЯ .

АЛЬБОМ 10

ЗАДАНИЕ ЗАВОДУ - ИЗГОТОВИТЕЛЮ НКУ .

РАЗРАБОТАН :  
ГИ „Горьковский Сантехпроект“

УТВЕРЖДЁН:  
и введён в действие МКНИИ  
САНТЕХПРОЕКТ, протокол от  
27.09.89г.

ГЛАВНЫЙ ИНЖЕНЕР ИНСТИТУТА *Ю.П. Фалалеев* Ю.П. ФАЛАЛЕЕВ  
ГЛАВНЫЙ ИНЖЕНЕР ПРОЕКТА *Т.Г. Гусева* Т.Г. ГУСЕВА

Содержание альбома

№№ листов	Наименование и обозначение документов. Наименование листа	Стр	№№ листов	Наименование и обозначение документов. Наименование листа	Стр.
	Содержание альбома.	2	ЭМ-17	Ящик S1. Перечень надписей	13
ЭМ-1	Исх. задание заводу-изготовителю.	3	ЭМ-18	Ящик S4. Перечень надписей.	14
	Опись чертежей.		ЭМ-19	Топливо-каменный уголь. Ящик S1. Схема электрическая соединений.	14
ЭМ-2	Перечень комплектных устройств.	4	ЭМ-20	Топливо-бурый уголь. Ящик S1. Схема электрическая соединений.	14
ЭМ-3	Щит открытый 1ш. Общий вид.	4	ЭМ-21	Топливо-каменный уголь. Ящик S4. Схема электрическая соединений.	15
ЭМ-15	Топливо-бурый уголь. Ящик S1 (S4) Общий вид.	4	ЭМ-22	Топливо-бурый уголь. Ящик S4. Схема электрическая соединений.	15
ЭМ-4	Щит открытый 1ш. Панель 1. Общий вид.	5	ЭМ-23	Ящик S2 (S3). Общий вид.	15
ЭМ-5	Топливо-каменный уголь. Щит открытый 1ш. Панель 2. Общий вид.	5	ЭМ-24	Ящик S2 (S3). Технические данные аппаратов.	16
ЭМ-6	Топливо-бурый уголь. Щит открытый 1ш. Панель 2. Общий вид.	6	ЭМ-25	Ящик S2. Перечень надписей.	16
ЭМ-7	Щит открытый 1ш. Панель 3. Общий вид.	6	ЭМ-26	Ящик S3. Перечень надписей.	16
ЭМ-8	Щит открытый 1ш. Технические данные аппаратов.	7	ЭМ-27	Ящик S2. Схема электрическая соединений	16
ЭМ-9	Щит открытый 1ш. Перечень надписей.	8	ЭМ-28	Ящик 24S. Общий вид.	17
ЭМ-10	Щит открытый 1ш. Панель 1. Схема электрическая соединений.	9	ЭМ-30	Ящик 24S. Технические данные аппаратов	17
ЭМ-11	Топливо-каменный уголь. Щит открытый 1ш. Панель 2. Схема электрическая соединений.	10	ЭМ-31	Ящик 24S. Перечень надписей.	17
ЭМ-12	Топливо-бурый уголь. Щит открытый 1ш. Панель 2. Схема электрическая соединений.	11	ЭМ-32	Ящик 24S. Схема электрическая соединений	17
ЭМ-13	Щит открытый 1ш. Панель 3. Схема электрическая соединений.	12	ЭМ-33	Ящик 38S. Общий вид.	18
ЭМ-14	Топливо-каменный уголь. Ящик S1 (S4). Общий вид.	13	ЭМ-34	Ящик 38S. Технические данные аппаратов	19
ЭМ-16	Ящик S1 (S4). Технические данные аппаратов.	13	ЭМ-35	Ящик 38S. Перечень надписей.	19
			ЭМ-36	Ящик S3. Схема электрическая соединений	19
			ЭМ-38	Ящик 1S. Общий вид.	21
			ЭМ-2	Ящик 1S. Технические данные аппаратов	21
			ЭМ-3	Ящик 1S. Перечень надписей.	22
			ЭМ-4	Ящик 1S. Схема электрическая соединений и подключений.	22

Типовой проект 903-1-274.89

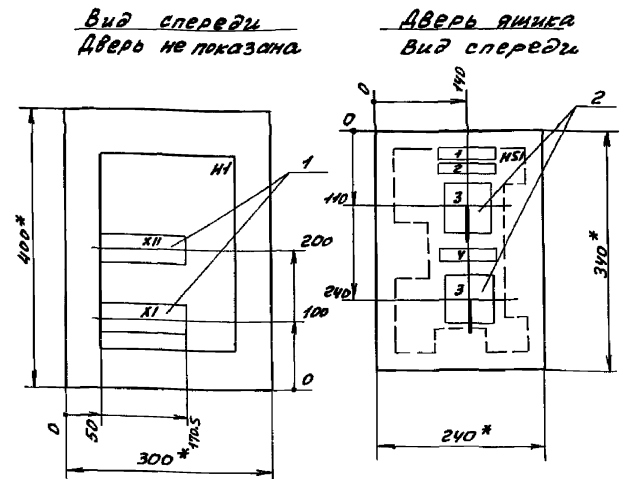
Иванов И.И. 1900 г.р. Инж. 1 ст. 1950 г. 1950 г.



Альбом 10

Наименование	Кол. экз.	Обозначение чертежа	Примечание
Щит открытый 1Ш	1	ТП 903-1-274.89 ЗМ.Н-3	
Ящик S1 (S4)	2	ТП 903-1-274.89 ЗМ.Н-14	
Ящик S2 (S3)	2	ТП 903-1-274.89 ЗМ.Н-15	
Ящик 2VS	1	ТП 903-1-274.89 ЗМ.Н-29	
Ящик 3VS	1	ТП 903-1-274.89 ЗМ.Н-33	
Ящик 1S	1	ТП 903-1-274.89 ЗМ.Н-1	

Альбом 10



- \* Размеры для справок.
- Неуказанные предельные отклонения размеров по.....
- В контуре табличек и аппаратов указаны номера надписей по перечню надписей.
- Глубина ящика 250 мм.

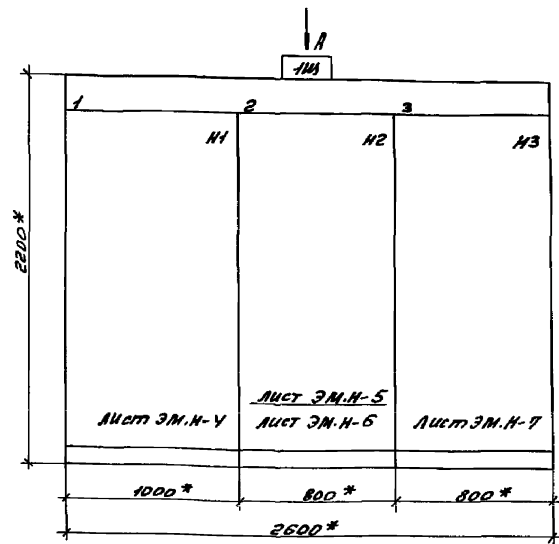
Лист и дата

Лист и дата

ТП 903-1-274.89 ЗМ.Н-2		Лист Лист	
Котельная с Уклодагрегатами "Братск М" для села скохозяцельского строительств.		Перечень комплектных устройств.	
ГПИ Гусева		ГПИ Горьковский САНТЕХПРОЕКТ	

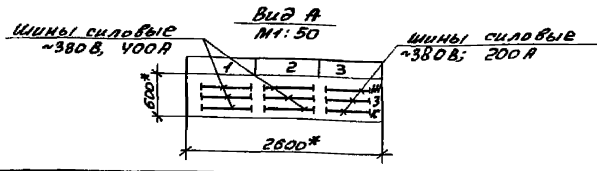
ТП 903-1-274.89 ЗМ.Н-15		Лист Лист	
Котельная с Уклодагрегатами "Братск М" для села скохозяцельского строительств.		Перечень комплектных устройств.	
ГПИ Гусева		ГПИ Горьковский САНТЕХПРОЕКТ	

Альбом 10



- \* Размеры для справок.
- Неуказанные предельные отклонения размеров по.....

Строка	1	Ввод H1	Ввод H2	Ввод H3
	2	1-Автомат	Секундомер	35.36-Автомат
	3	2-В.Э.М. - насосы	2-Автомат	37-Конвейер
	4	3-В.Э.М. - насосы	1-В.Э.М. - насосы	
Панель	1			
Строка	2			
	3			
	4			



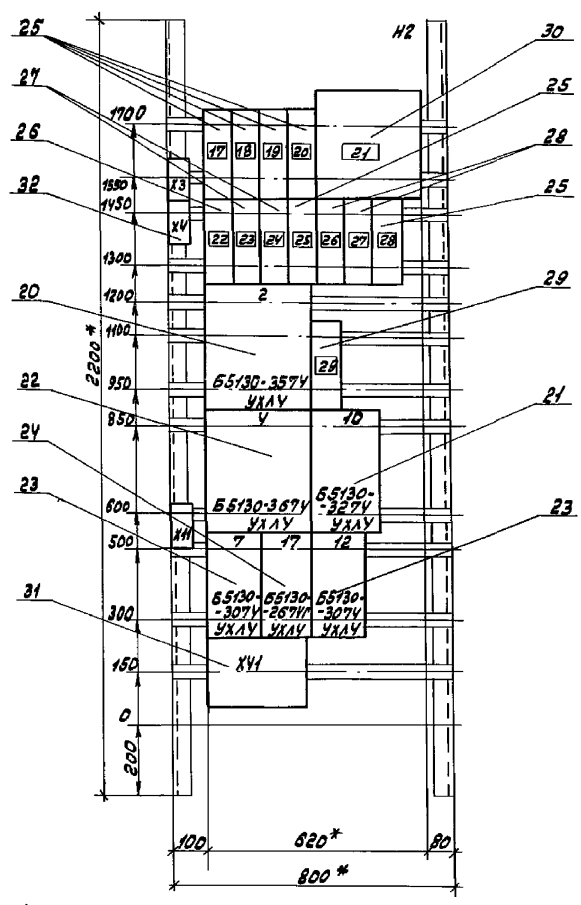
ТП 903-1-274.89 ЗМ.Н-3		Лист Лист	
Котельная с Уклодагрегатами "Братск М" для села скохозяцельского строительств.		Перечень комплектных устройств.	
ГПИ Гусева		ГПИ Горьковский САНТЕХПРОЕКТ	

Лист и дата

Лист и дата



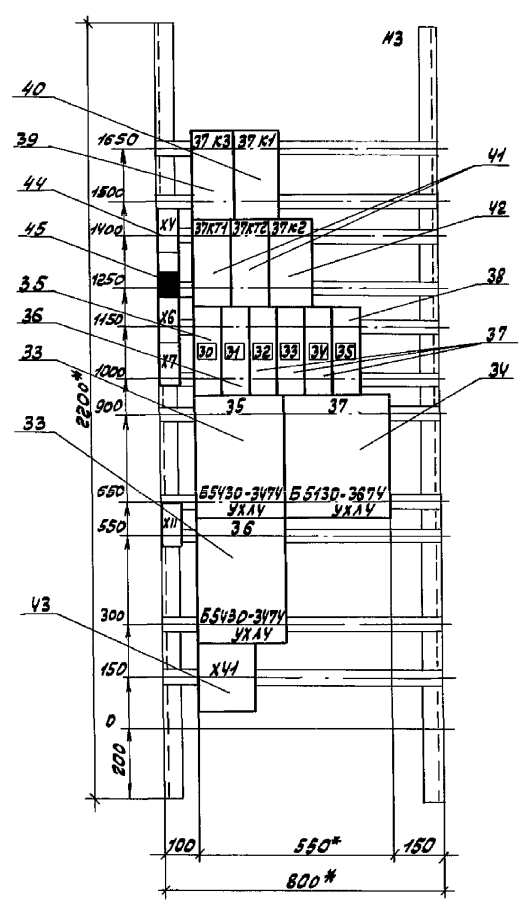
Альбом 10



Имя по д.н. и дата. Имя по д.н. и дата. Имя по д.н. и дата. Имя по д.н. и дата. Имя по д.н. и дата.

		ТТ 903-1-274.89		ЭМ.Н-6	
		Котельная с Укотлагре- ратями и Братск МЧ для сельскохозяйст- венного строитель- ства.		Лист	Листов 1
Имя по д.н. и дата. Имя по д.н. и дата. Имя по д.н. и дата. Имя по д.н. и дата. Имя по д.н. и дата.		Топливо - бурый уголь. Ишт отсрбтв/ш 142. Панель 2. Общий вид.		Лист	Листов 1
		Имя по д.н. и дата. Имя по д.н. и дата. Имя по д.н. и дата. Имя по д.н. и дата. Имя по д.н. и дата.		Имя по д.н. и дата. Имя по д.н. и дата. Имя по д.н. и дата. Имя по д.н. и дата. Имя по д.н. и дата.	

Альбом 10



Имя по д.н. и дата. Имя по д.н. и дата. Имя по д.н. и дата. Имя по д.н. и дата. Имя по д.н. и дата.

		ТТ 903-1-274.89		ЭМ.Н-7	
		Котельная с Укотлагре- ратями и Братск МЧ для сельскохозяйст- венного строитель- ства.		Лист	Листов 1
Имя по д.н. и дата. Имя по д.н. и дата. Имя по д.н. и дата. Имя по д.н. и дата. Имя по д.н. и дата.		Ишт отсрбтв/ш тш. Панель 3. Общий вид.		Лист	Листов 1
		Имя по д.н. и дата. Имя по д.н. и дата. Имя по д.н. и дата. Имя по д.н. и дата. Имя по д.н. и дата.		Имя по д.н. и дата. Имя по д.н. и дата. Имя по д.н. и дата. Имя по д.н. и дата. Имя по д.н. и дата.	

№ п/п	Обозначение	Наименование	кол	Примечание
		Документация		
13	ТП 903-1-274.89-ЭМ.Н-3	Общий вид	1	
13	ТП 903-1-274.89-ЭМ.Н-4	Панель 1. Общий вид	1	
13	ТП 903-1-274.89-ЭМ.Н-5	Панель 2. Общий вид	1	
13	ТП 903-1-274.89-ЭМ.Н-7	Панель 3. Общий вид	1	
11	ТП 903-1-274.89-ЭМ.Н-10	Панель 1. Схема элект- рической соединений	1	
11	ТП 903-1-274.89-ЭМ.Н-11	Панель 2. Схема элект- рической соединений	1	
11	ТП 903-1-274.89-ЭМ.Н-13	Панель 3. Схема элект- рической соединений	1	
14	ТП 903-1-274.89-ЭМ.Н-9 1-4	Перечень надписей	4	
		Сборочные единицы		
		Панель 1		
		Блоки:		
1		Б5130-3574УХЛУ	1	
2		Б5130-3274УХЛУ	1	
3		Б5130-3574УХЛУ	1	
4		Б5130-3074УХЛУ	2	
5		Б5130-3574УХЛУ	1	
6		Б5130-2074УХЛУ	1	
7		Б5130-2274УХЛУ	1	
		ИИ		
		Выключатели:		
8		АЕ2046М-10РУ3-Б	1	QF1-QF5
		Тр-0.6В Точ. 12ТН	9	QF1-QF4
9		АЕ2046М-10РУ3-Б	1	20SF3
		Тр-1.6В Точ. 12ТН	1	
ТП 903-1-274.89 ЭМ.Н-8				лист
ГИП Лисева Инженер Кочнев Инженер Коржин Инженер Креймер Инж.пр. Попкова				Котельная с Указателем Давл. Братск № 9 для сельхоззаводского строительства ИИ отработавшие т.п. Технические данные аппаратов.
				лист

№ п/п	Обозначение	Наименование	кол	Примечание
10		АЕ2046М-10РУ3-Б		
11		Тр-31.5В Точ. 12ТН	1	QF6
		АЕ2046М-10РУ3-Б		
		Тр-8В Точ. 12ТН	1	QF7, QF8
12		АЕ2046М-10РУ3-Б		
		Тр-6.3В Точ. 12ТН	2	QF10, QF11
13		АЕ2046М-10РУ3-Б		
		Тр-6.3В Точ. 12ТН	1	QF15
		Реле:		
14		РНУ2-М96200У3А		
		И~220В к23	2	20К1, 20К4
15		РНУ2-М96200У3А		
		И~24В к2Р	1	К1
16		РНУ2-М96200У3А		
		И~220В к23, 2Р	1	20К1
17		Переключатель		
		ПКУ3-16200 10У3РЖ-9И	1	9А2
18		Занжим наборный		
		на ток 160А		
		3ИЧ-95П160-В/ВТ3	6	
19		Блок занжимоВ		
		на ток 25А		
		Б324-4П25-В/ВУ3-10	5	
20		Панель 2		
		Блоки:		
21		Б5130-3574УХЛУ	1	
22		Б5130-3274УХЛУ	1	
23		Б5130-3074УХЛУ	2/1	
24		Б5130-2674УХЛУ	1	
		ТП 903-1-274.89 ЭМ.Н-8		лист

№ п/п	Обозначение	Наименование	кол	Примечание
		И2		
		Выключатели:		
25		АЕ2046М-10РУ3-Б	1	QF16-QF19
		Тр-0.6В Точ. 12ТН	6	QF23, QF26
26		АЕ2046М-10РУ3-Б		
		Тр-10А Точ. 12ТН	1	QF20
27		АЕ2046М-10РУ3-Б		
		Тр-8В Точ. 12ТН	2	QF21
28		АЕ2046М-10РУ3-Б		
		Тр-6.3В Точ. 12ТН	2	QF22
29		АЕ2046М-10РУ3-Б		
		Тр-6.3В Точ. 12ТН	1	QF24
30		Рубильник		
		Р16-35320У3	1	QF4
31		Занжим наборный		
		на ток 160А		
		3ИЧ-95П160-В/ВТ3	6	
32		Блок занжимоВ		
		на ток 25А		
		Б324-4П25-В/ВУ3-10	3	
33		Панель 3		
		Блоки:		
34		Б5130-3474УХЛУ	2	
35		Б5130-3674УХЛУ	1	
		И3		
		Выключатели:		
		АЕ2046М-10РУ3-Б		
		Тр-8В Точ. 12ТН	1	QF28
ТП 903-1-274.89 ЭМ.Н-8				лист

№ п/п	Обозначение	Наименование	кол	Примечание
36		АЕ2046М-10РУ3-Б		
		Тр-40А Точ. 12ТН	1	QF29
37		АЕ2046М-10РУ3-Б		
		Тр-0.6В Точ. 12ТН	3	QF30-QF32
38		АЕ2046М-10РУ3-Б		
		Тр-50А Точ. 12ТН	1	QF33
		Реле		
39		РНУ2-М96200У3А		
		И~220В к23, 2Р	1	37К3
40		РНУ2-М96200У3А		
		И~220В к23	1	37К1
41		РКВН-33-1224УХЛУ		37К1
		И~220В 6В33 сек.	2	37К2
42		РНУ2-М96400У3А		
		И~220В к43	1	37К2
43		Занжим наборный		
		на ток 160А		
		3ИЧ-95П160-В/ВТ3	3	
44		Блок занжимоВ		
		на ток 25А		
		Б324-4П25-В/ВУ3-10	4	
45		Блок занжимоВ		
		на ток 25А		
		Б324-4П25-В/ВУ3-5	1	
ТП 903-1-274.89 ЭМ.Н-8				лист



Альбом 10. Table with columns: Номер, Поз. обозначение, Место подписи, Текст, Кол. табл. Includes entries for tables 1-6, 8-15, 17-20, 22-24 and a summary box with date 7/19/83 and name ЭМ. Н-9.

Альбом 10. Table with columns: Номер, Поз. обозначение, Место подписи, Текст, Кол. табл. Includes entries for tables 7-15, 17-19 and a summary box with date 7/19/83 and name ЭМ. Н-9.

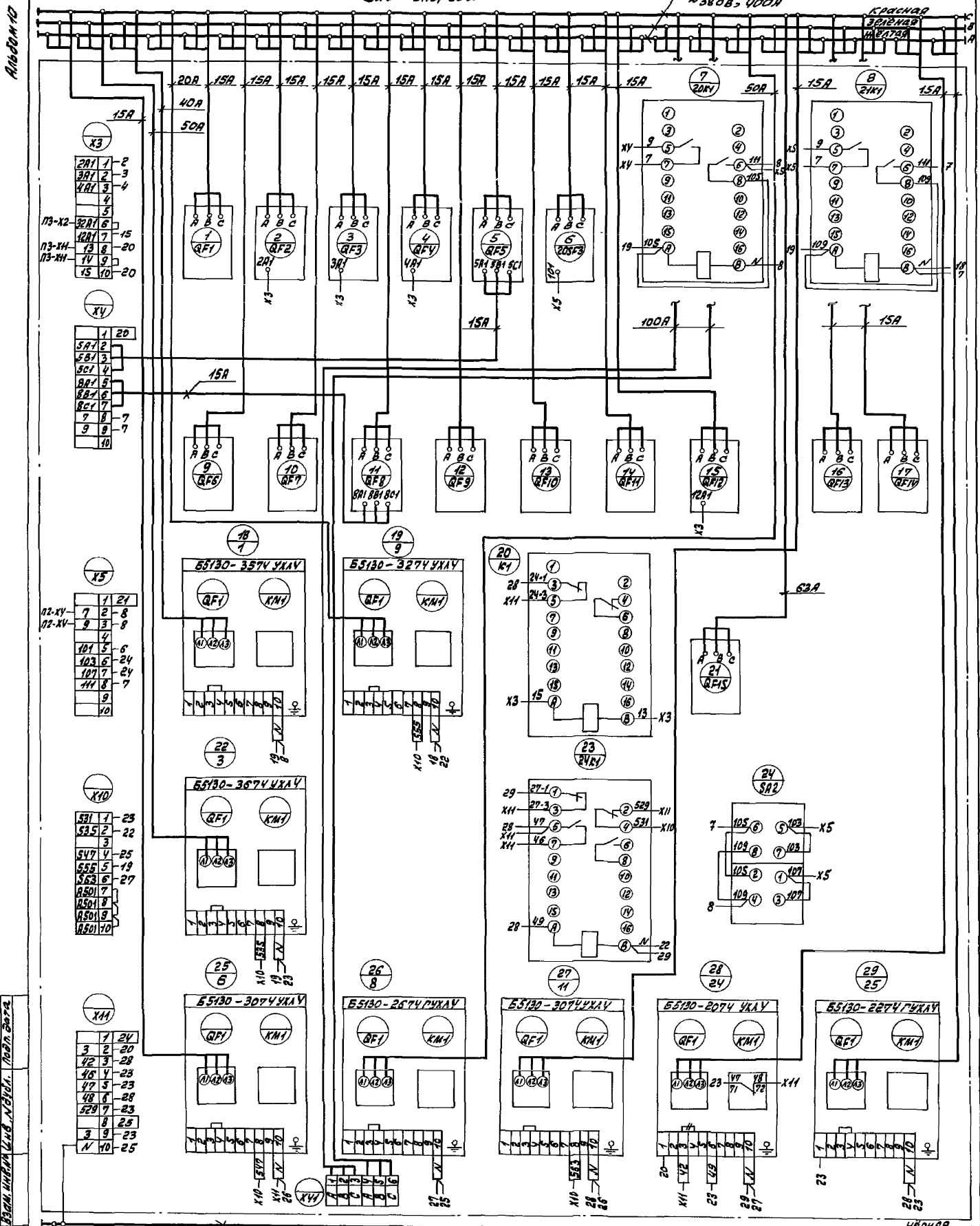
Альбом 10. Table with columns: Номер, Поз. обозначение, Место подписи, Текст, Кол. табл. Includes entries for tables 20-29, 31-37 and a summary box with date 7/19/83 and name ЭМ. Н-9.

Альбом 10. Table with columns: Номер, Поз. обозначение, Место подписи, Текст, Кол. табл. Includes entries for tables 30-37 and a summary box with date 7/19/83 and name ЭМ. Н-9.

## Вид сверху

Шина 0.4/0.25  
~380В/500А

КРАСНАЯ  
ЗЕЛЕНАЯ  
СИНИЙ



Шина нулевая

Демонтировать

ТП 903-1-274.89 ЭМ.Н-10

котельная в Чкаловском районе г. Ярославля

СХЕМА ЭЛЕКТРИЧЕСКОГО СООБЩЕНИЯ

ГИАП Гуськов  
 НАЧ. ОТД. КОМП. РАБОТ  
 КОНТРОЛЬ РАБОТ  
 ТИ. ОТДЕЛ. РАБОТ  
 НАЧ. ТР. ПОДРОБ. РАБОТ

Литер. № 88-1000000

Лист \_\_\_\_\_

Листов 7

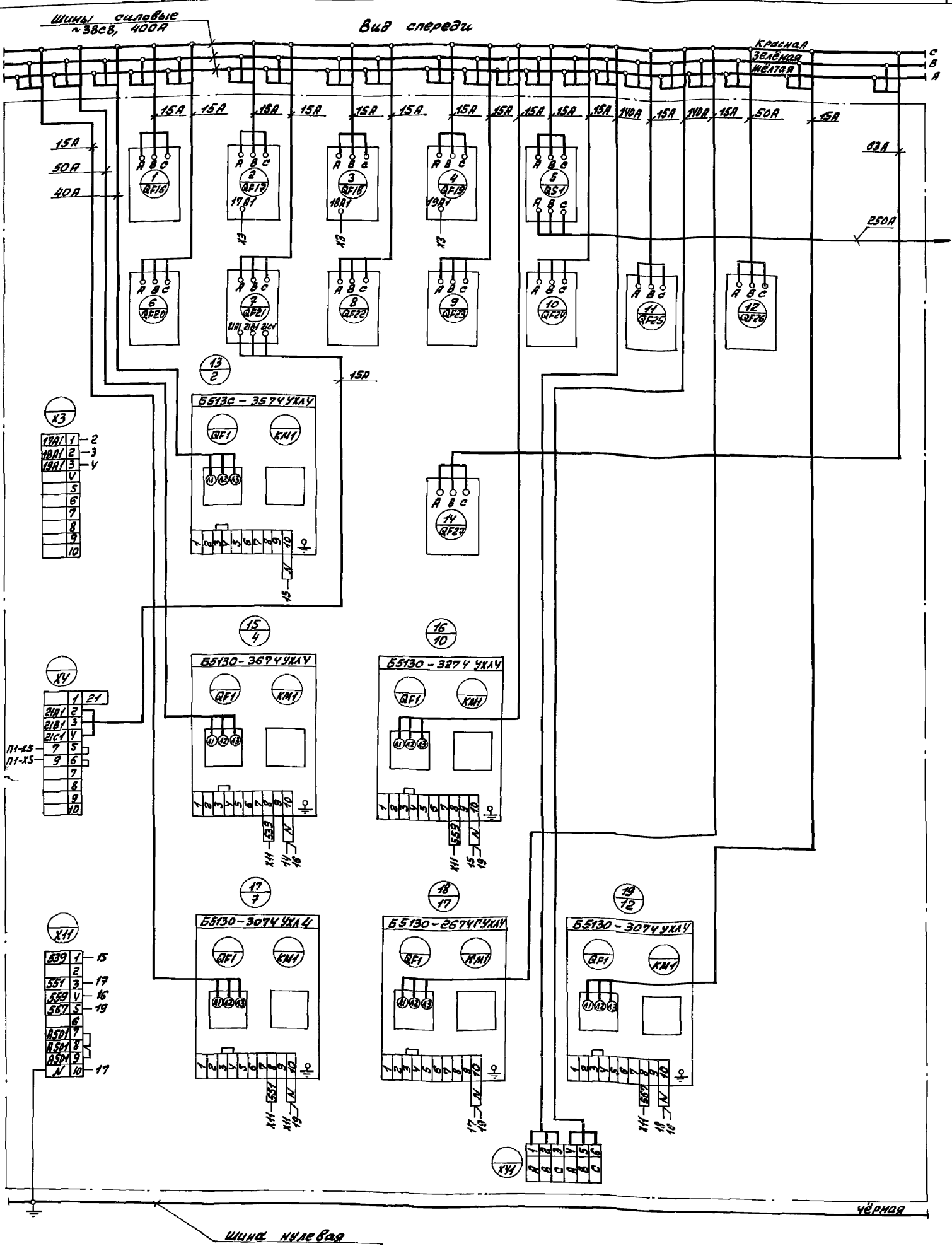
Лит. Юрьковский

САИТЕХ.ПРОЕКТ

23946-08 10



Альбом 10



Шкафы электр. и освет. в этаж. электр. щитах инв. № 24/41. Проектная

71 903-1-294-89		ЭМ. Н-12
ГМП	Гусев	Интер
Инж. Г.В. Коровин	Корв	Мастер
Инж. Г.А. Карякина	Каря	Мастер
Инж. Г.В. Крылов	Крыл	Мастер
Инж. Г.В. Попков	Попк	Мастер
Инж. Г.В. Зара	Зара	Мастер

Котельная с котлом для пасты, братск. ин-т для сельскохоз. строительства.

Лист 1 из 6

Лист 6 из 7

МПИ Горьковский САНТЕХПРОЕКТ

23946-08

12

12

Шины силовые №380В, 200А

Вид спереди

КРАСНАЯ  
ЗЕЛЕНАЯ  
ЖЕЛТАЯ

АВТОМАТ

The diagram illustrates a power distribution system. At the top, three-phase busbars (КРАСНАЯ, ЗЕЛЕНАЯ, ЖЕЛТАЯ) supply power to several circuit breakers: 32A, 15A, 100A, and two 50A units. Below these are control panels (37K1, 37K2) and terminal blocks (XV, X6, X7, X11, X14). The system is grounded to a zero bus (Шина нулевая) at the bottom.

XV

1	37
3	2
5	3
11	4
17	5
19	6
21	8
23	10
25	12
27	14
29	16
31	18
33	20
35	22
37	24

X6

1	37
29	2
32	3
35	4
38	5
41	6
44	7
47	8
50	9
53	10

X7

1	23
3001	2
3002	3
3003	4
3004	5
3005	6
3006	7
3007	8
3008	9
3009	10

X11

1	35
5	2
7	3
9	4
11	5
13	6
15	7
17	8
19	9
21	10
N	11

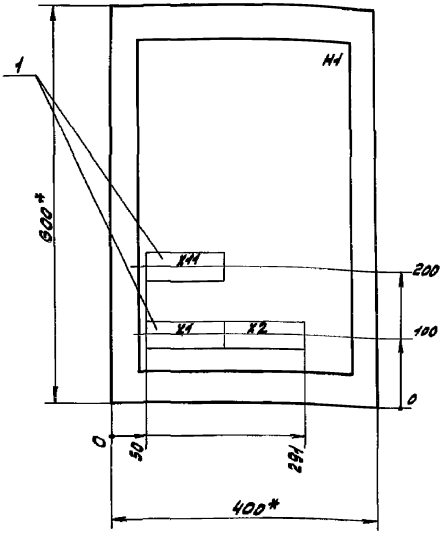
— / — Демонтировать  
— x — Дополнить

ТЛ903-1-274.89		Э.М. Н-13	
Котельная с 4 котлами агрегатными, Братск №1 для сельхозагоственного строительства		Лист	Листов 1
Шит открытые тш. Пачель 3. Схема электротехническая совещаний		МПИ Горьковский САНТЕХПРОЕКТ	
ГИД. Гусев Инж. Ковалев Инж. Карякин Инж. Крайнев Инж. Павлов		23.946-08 13	

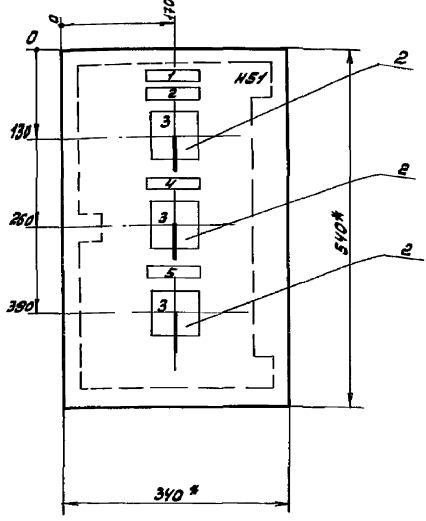
Шит № 1, левая панель, в. часть. В.М.Н. Инж. № 10 в. часть. Инж. и в. часть.

Альбом 10

Вид спереди  
Дверь не показана



Дверь ящика  
Вид спереди



- 1.\* Размеры для справок.
- 2. Неуказанные предельные отклонения размеров по....
- 3. Контуры табличек и аппаратов указаны номера надписей по перечню надписей.
- 4. Глубина ящика 360 мм

Имя, № табл. Проект, и дата. Взимать и вносить в альбом 10

ТП 903-1-274.89		ЭМ.Н-14	
Котельная с 4 котлами паровой, водоснабжения для сельского хозяйства народного строительства		ЛИТЕР Лист Листов 1	
Гипс	Гусева	Инж.	
Нав.отв.	Коробкина	Инж.	
И.контр.	Коробкина	Инж.	
Пр.справ.	Коробкина	Инж.	
Нав.гр.	Полкова	Инж.	
Топливо - каменный уголь Ящик S1 (S1V)		ГПИ Горьковский САНТЕХПРОЕКТ	

Альбом 10

Формы	Значения	Обозначение	Наименование	Кол.	Примечание
			Документация		
ВЗ		ТП 903-1-274.89 ЭМ.Н-14 ТП 903-1-274.89 ЭМ.Н-15	Общий вид	1	
ВЗ		ТП 903-1-274.89-ЭМ.Н-16(ЭМ.Н-2) ТП 903-1-274.89-ЭМ.Н-20(ЭМ.Н-22)	Схема электрических соединений	1	
ВУ		ТП 903-1-274.89-ЭМ.Н-17(ЭМ.Н-18)	Перечень надписей	1	
			Сборочные единицы		
	1		H1 Блок зажимов БЗЗУ-УПЗС-В/ВЗЗ-10	3/2	
	2		H51 Переключатель УПЗС12-ВЗУЗУЗ панель 5мм рук. рев.	3(4)S11 4(12)S11 5(7A)S11 3(4)S16 4(12)S11	3/2

Имя, № табл. Проект, и дата. Взимать и вносить в альбом 10

ТП 903-1-274.89		ЭМ.Н-15	
Котельная с 4 котлами паровой, водоснабжения для сельского хозяйства народного строительства. Ящики S1(S1V), технические данные аппаратов.		ЛИТЕР Лист Листов 1	
Гипс	Гусева	Инж.	
Нав.отв.	Коробкина	Инж.	
И.контр.	Коробкина	Инж.	
Пр.справ.	Коробкина	Инж.	
Нав.гр.	Полкова	Инж.	
		ГПИ Горьковский САНТЕХПРОЕКТ	

Альбом 10

Линейка	Надпись	Поз. обозначение	Место надписи	Текст	Кол.	Примечание
1			Табличка	Ящик S1.	1	
2			Табличка	3-Насос сетевой воды	1	
3	3S1, 4S1, 5S1, 3S1+4S1		на ключе	07K-7K-07K-10-0K1-10-0K1-7K	3	
4			Табличка	4-Насос сетевой воды	1	
5			Табличка	5-Насос сетевой воды	1	

Имя, № табл. Проект, и дата. Взимать и вносить в альбом 10

ТП 903-1-274.89		ЭМ.Н-17	
Котельная с 4 котлами паровой, водоснабжения для сельского хозяйства народного строительства. Ящики S1, Перечень надписей.		ЛИТЕР Лист Листов 1	
Гипс	Гусева	Инж.	
Нав.отв.	Коробкина	Инж.	
И.контр.	Коробкина	Инж.	
Пр.справ.	Коробкина	Инж.	
Нав.гр.	Полкова	Инж.	
		ГПИ Горьковский САНТЕХПРОЕКТ	

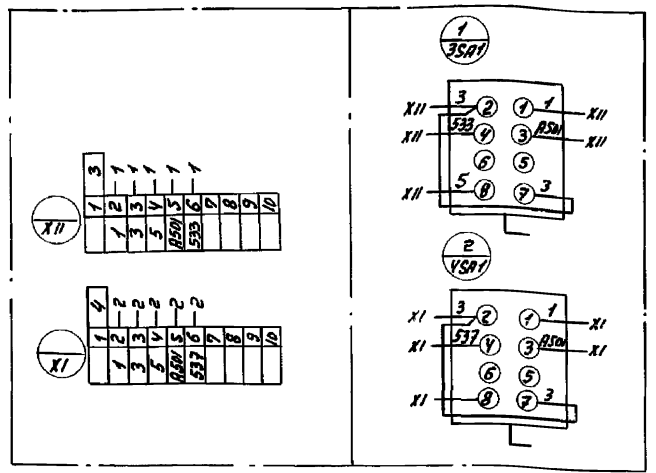
Альбом 10

Листы	Масштаб	Поз. обозначение	Место напайки	Текст	Кол. выводов	Кол. выводов	Треб. к
1			Табличка	Ящик СВ.	1		
2			Табличка	11-насос горяч. водоснабж.	1		
3		НСР1, 12СР1, 13СР1, 14СР1	на клемме	Отк-тв-Отк-но-Вкл-но-Вкл-тв.	3		
4			Табличка	12-насос горяч. водоснабж.	1		
5			Табличка	13-насос горяч. водоснабж.	1		

Альбом 10

Вид спереди

Дверь ящика  
Вид со стороны монтажа



Альбом 10  
Листы и даты  
Взам. инв. № 274.89  
Инв. № 274.89

ТП 903-1-274.89 ЭМ.Н-18

Лист	Лист	Лист
Лист	Лист	Лист

Котельная с 4 котлами агрегатами «Братск М» для сельскохозяйственного строительства  
Ящик СВ.  
Перечень надписей

Лист Лист Листов

Лист Листов 1

ТП Горьковский САНТЕХПРОЕКТ

ТП 903-1-274.89 ЭМ.Н-20

Лист	Лист	Лист
Лист	Лист	Лист

Котельная с 4 котлами агрегатами «Братск М» для сельскохозяйственного строительства

Лист Листов 1

Топливо-двигательный агрегат Ящик СВ. Схема электрической связи

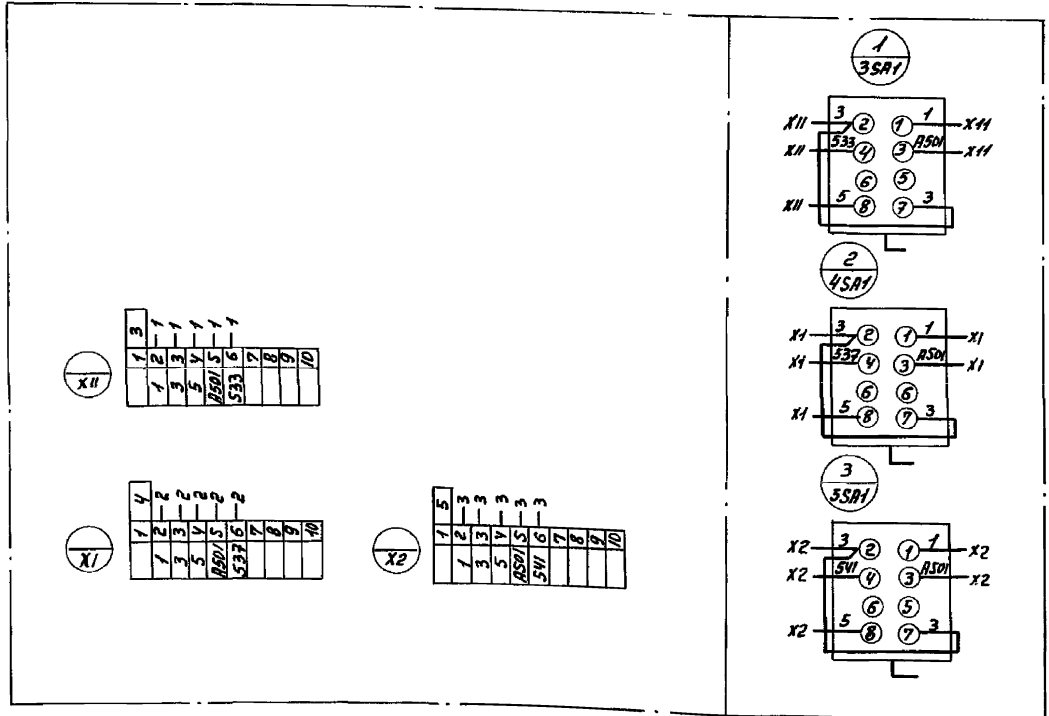
Лист Листов 1

ТП Горьковский САНТЕХПРОЕКТ

Альбом 10

Вид спереди

Дверь ящика  
Вид со стороны монтажа



Альбом 10  
Листы и даты  
Взам. инв. № 274.89  
Инв. № 274.89

ТП 903-1-274.89 ЭМ.Н-19

Лист	Лист	Лист
Лист	Лист	Лист

Котельная с 4 котлами агрегатами «Братск М» для сельскохозяйственного строительства

Лист Листов 1

Топливо-двигательный агрегат Ящик СВ. Схема электрической связи

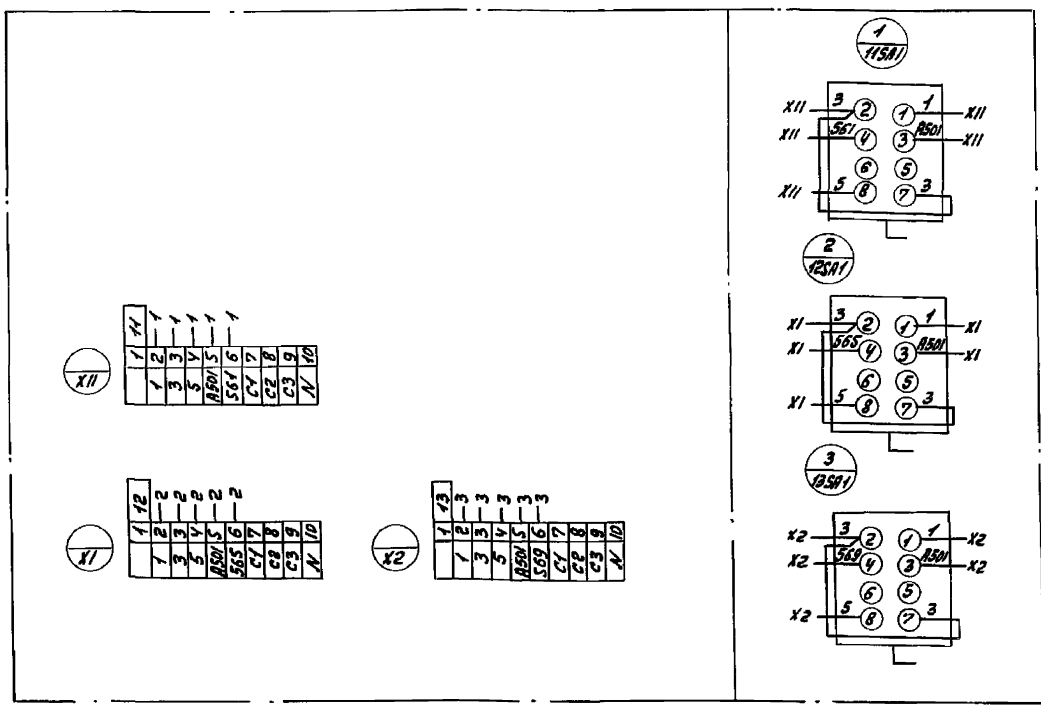
Лист Листов 1

ТП Горьковский САНТЕХПРОЕКТ

Альбом 10

Вид спереди

Дверь ящика  
Вид со стороны монтажа

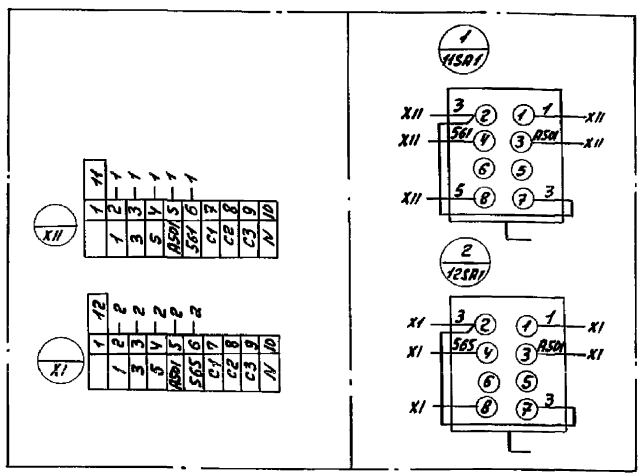


ТП 903-1-274.89		ЭМ. Н-21	
Котельная с Укот. агрегатами, Братск М" для сельскохозяйственного строительства.		Лист	Листов 1
Г.И.П. Гусева	И.И.И. Ковалев	Топливо - каменный уголь. Ящик 54. Схема электрической соединений.	
Нач. отд. Ковалев	Нач. отд. Каранин	ГПИ Горьковский САНТЕХПРОЕКТ	
Пр. спец. Кривой	Нач. гр. Попкова		

Альбом 10

Вид спереди

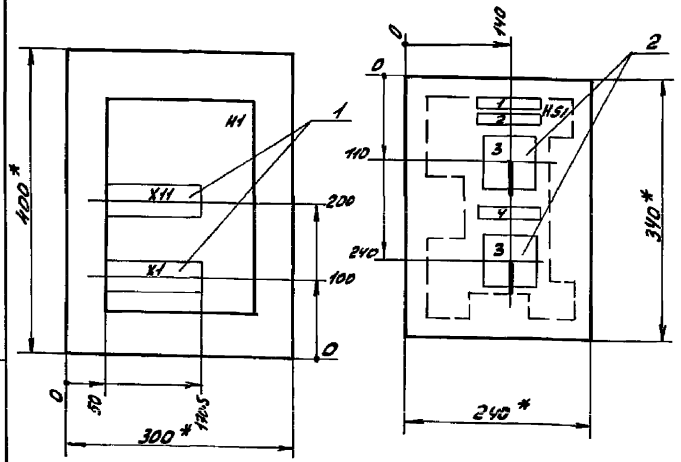
Дверь ящика  
Вид со стороны монтажа



Альбом 10

Вид спереди  
Дверь не показана

Дверь ящика  
Вид спереди



Альбом 10  
Лист 1 из 1  
Лист 1 из 1

- \* Размеры для справок.
- Неуказанные предельные отклонения размеров по.....
- В контуре табличек и аппаратов указаны номера надписей по перечню надписей.
- Глубина ящика 250 мм.

ТП 903-1-274.89		ЭМ. Н-22	
Котельная с Укот. агрегатами, Братск М" для сельскохозяйственного строительства.		Лист	Листов 1
Г.И.П. Гусева	И.И.И. Ковалев	Топливо - бурый уголь. Ящик 54. Схема электрической соединений.	
Нач. отд. Ковалев	Нач. отд. Каранин	ГПИ Горьковский САНТЕХПРОЕКТ	
Пр. спец. Кривой	Нач. гр. Попкова		

ТП 903-1-274.89		ЭМ. Н-23	
Котельная с Укот. агрегатами, Братск М" для сельскохозяйственного строительства.		Лист	Листов 1
Г.И.П. Гусева	И.И.И. Ковалев	Ящик 52(53) Общий вид	
Нач. отд. Ковалев	Нач. отд. Каранин	ГПИ Горьковский САНТЕХПРОЕКТ	
Пр. спец. Кривой	Нач. гр. Попкова		



Лист	№	Обозначение	Наименование	кол.	Примечание
			Документация		
ИУ	1	ТП 903-1-274.89 ЭМ.Н-23	Общий вид.	1	
ИЗ	2	ТП 903-1-274.89 ЭМ.Н-24	Схема электрическая		
			соединений	1	
ИУ	3	УП 903-1-274.89 ЭМ.Н-25	Перечень надписей	1	
			Сборочные единицы		
			И1		
	1		Блок зажимов		
			БЗ24-УП25-В/ВУЗ-10	2	
			И51		
	2		Переключатель		
			УП5312-Р54543	6(9)СА1	
			плата 5 мм	7(10)СА1	
			рук. рев.	2	
ТП 903-1-274.89 ЭМ.Н-24					
ИП Гусева		Котельная с Укотлагре-		Лист	Листов
И.Контр. Кононов		татами, Братск М" для			1
И.Контр. Карякина		сельскохозяйственного		РПН Горьковский	
И.Спец. Кривинер		строительства.		САНТЕХПРОЕКТ	
И.И.Пр. Попкова		Ящик S2 (S3). Техни-			
		ческие данные аппаратов			

Лист	№	Обозначение	Место надписи	Текст	кол.	Примечание
	1		Табличка	Ящик S2	1	
	2		Табличка	6-Насос исходной воды	1	
	3	BSA1, TSN1	На клемме	Отк-ть-Отк-но-Вкл-но-Вкл-ть	2	
	4		Табличка	7-Насос исходной воды	1	
ТП 903-1-274.89 ЭМ.Н-25						
ИП Гусева		Котельная с Укотлагре-		Лист	Листов	
И.Контр. Кононов		татами, Братск М" для			1	
И.Контр. Карякина		сельскохозяйственного		РПН Горьковский		
И.Спец. Кривинер		строительства.		САНТЕХПРОЕКТ		
И.И.Пр. Попкова		Ящик S2.				
		Перечень надписей.				

Лист	№	Обозначение	Место надписи	Текст	кол.	Примечание
	1		Табличка	Ящик S3	1	
	2		Табличка	9-Сетевой насос котла	1	
	3	BSA1, TOSAI	На клемме	Отк-ть-Отк-но-Вкл-но-Вкл-ть	2	
	4		Табличка	10-Сетевой насос котла	1	
ТП 903-1-274.89 ЭМ.Н-26						
ИП Гусева		Котельная с Укотлагре-		Лист	Листов	
И.Контр. Кононов		татами, Братск М" для			1	
И.Контр. Карякина		сельскохозяйственного		РПН Горьковский		
И.Спец. Кривинер		строительства.		САНТЕХПРОЕКТ		
И.И.Пр. Попкова		Ящик S3.				
		Перечень надписей.				

Вид спереди

Аверс ящика  
Вид со стороны монтажа

ТП 903-1-274.89 ЭМ.Н-27

Котельная с Укотлагре-

татами, Братск М" для

сельскохозяйственного

строительства.

Ящик S2. Схема элект-

рической соедине-

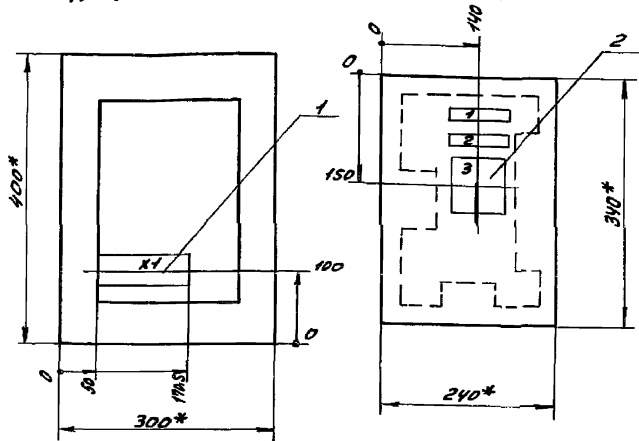
ний.

РПН Горьковский

САНТЕХПРОЕКТ

Вид спереди  
Дверь не показана

Дверь ящика  
Вид спереди



- \* Размеры для справок.
- Неуказанные предельные отклонения размеров по.....
- В контуре табличек и аппаратов указаны номера надписей по перечню надписей.
- Глубина ящика 250 мм.

Инв. № тех. Подр. и дата. Взам. инв. № Инв. № з/вкл. Подр. и дата.

ТЛ 903-1-274.89		ЭМ.Н-29	
Котельная с Укотлагре- татами, Братск М <sup>2</sup> для сельскохозяйствен- ного строительства.	Лист	Лист	Листов 1
Ящик 245	ГПН Горьковский САНТЕХПРОЕКТ		
Общий вид			

Инв. № тех. Подр. и дата.

Взам. инв. № Инв. № з/вкл.

Инв. № тех. Подр. и дата.

Код	Обозначение	Наименование	Кол.	Приме- чание
		Документация		
А3	ТЛ 903-1-274.89 ЭМ.Н-29	Общий вид	1	
А3	ТЛ 903-1-274.89 ЭМ.Н-32	Схема электрическая объединений.	1	
ВУ	ТЛ 903-1-274.89 ЭМ.Н-31	Перечень надписей	1	
		Сборочные единицы		
		И		
1		Блок заминов БЗБУ-4025-ВВ43-10	1	
		И51		
2		Переключатель УП5312-А545У3 плата 5 мм	1	245А1
		Руч. рев.		

ТЛ 903-1-274.89		ЭМ.Н-30	
Котельная с Укотлагре- татами, Братск М <sup>2</sup> для сель- скохозяйственного строительства в а.	Лист	Лист	Листов 7
Ящик 245. Технические данные аппаратов.	ГПН Горьковский САНТЕХПРОЕКТ		

Инв. № тех. Подр. и дата. Взам. инв. № Инв. № з/вкл. Подр. и дата.

Лист	Надпись	Поз. обозначение	Место надписи	Текст	Кол. Вид шрифта	Заголовок
1			Табличка	Ящик 245.	1	
2			Табличка	24- ВЕНТИЛЯТОР П1	1	
3	245А1		на ключе	ПК-76-ПК-но.-Вкл.но.-Вкл.76	1	

ТЛ 903-1-274.89		ЭМ.Н-31	
Котельная с Укотлагре- татами, Братск М <sup>2</sup> для сельскохозяйственного строительства в а. Ящик 245.	Лист	Лист	Листов 7
Перечень надписей.	ГПН Горьковский САНТЕХПРОЕКТ		

Инв. № тех. Подр. и дата.

Взам. инв. № Инв. № з/вкл.

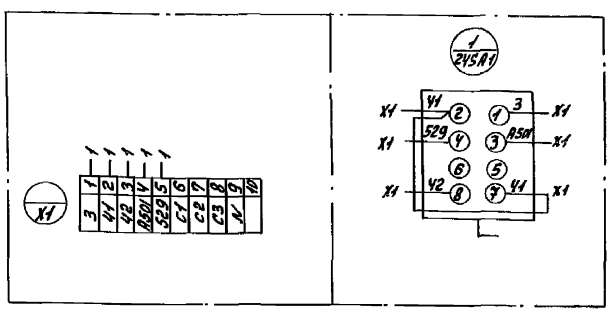
Инв. № тех. Подр. и дата.

Код	Обозначение	Наименование	Кол.	Приме- чание
		Документация		
А3	ТЛ 903-1-274.89 ЭМ.Н-32	Общий вид	1	
ВУ	ТЛ 903-1-274.89 ЭМ.Н-31	Схема электрическая объединений.	1	
		Сборочные единицы		
		И		
1		Блок заминов БЗБУ-4025-ВВ43-10	1	
		И51		
2		Переключатель УП5312-А545У3 плата 5 мм	1	245А1
		Руч. рев.		

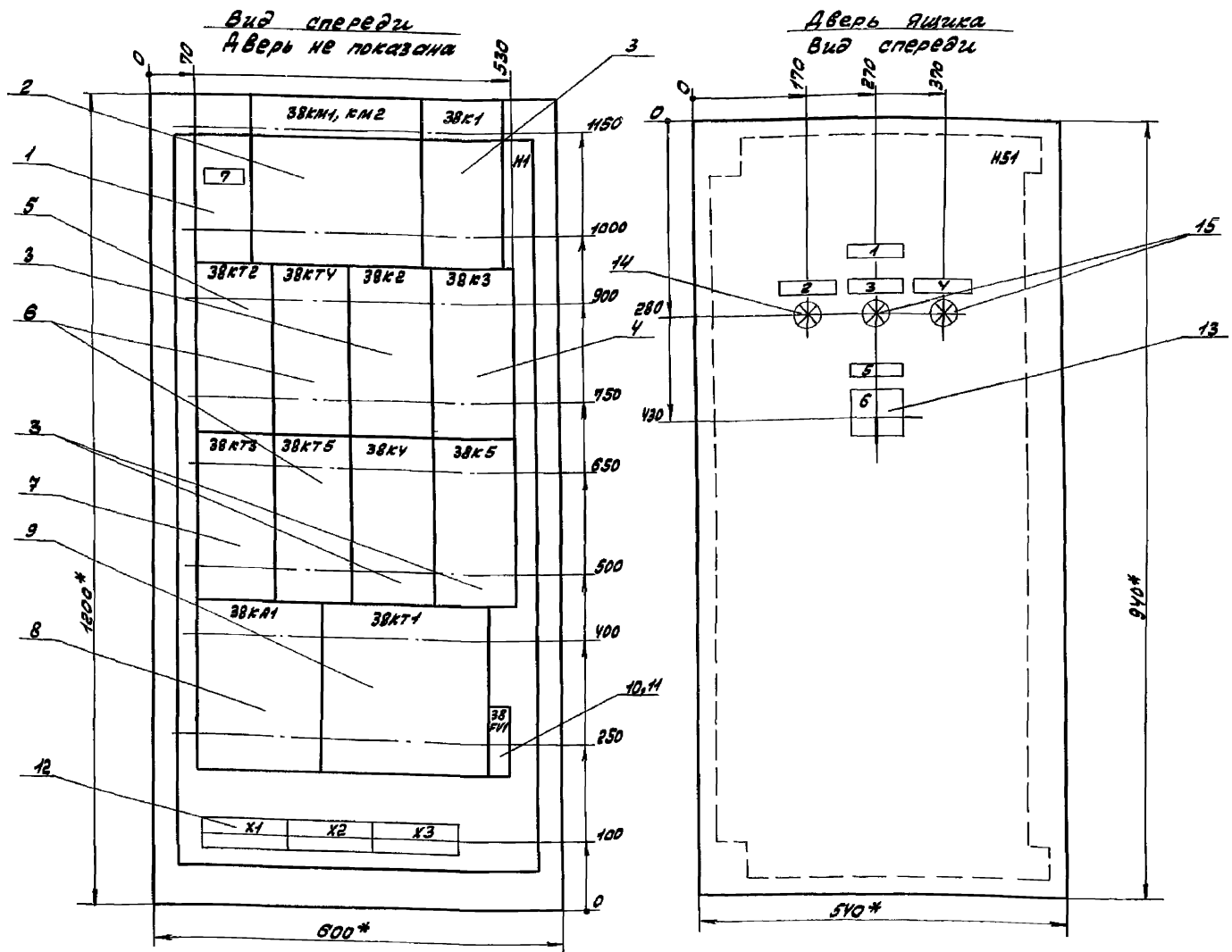
  

ТЛ 903-1-274.89		ЭМ.Н-32	
Котельная с Укотлагре- татами, Братск М <sup>2</sup> для сельскохозяйствен- ного строительства	Лист	Лист	Листов 7
Ящик 245. Схема электрическая объединений	ГПН Горьковский САНТЕХПРОЕКТ		

Вид спереди Дверь ящика



Альбом 10



- 1.\* Размеры для справок.
- 2. Неуказанные предельные отклонения размеров по.....
- 3. В контуре табличек и аппаратов указаны номера надписей по перечню надписей.
- 4. Глубина ящика 500 мм.

Имя, фамилия, должность, дата, подпись, номер документа

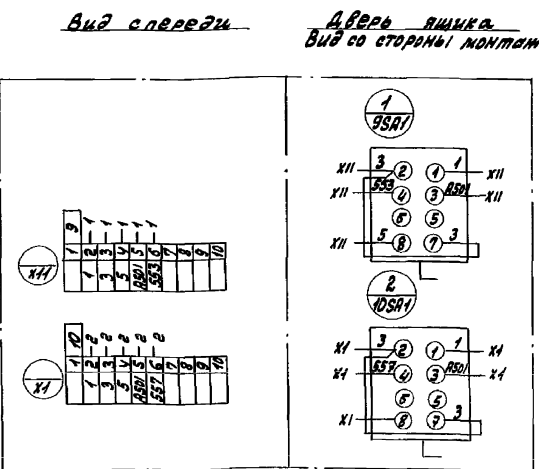
ТП 903-1-274.89		ЭМ. Н-33	
Котельная с Укотлог-регатомик, Братск М" для сельскохозяйственного строительства.		Автор	Иванов И.И.
Г.И.П. Иванова	И.И.П. Иванов	Лист	Листов 1
Ящик 38С. Общий вид.		ППИ Горьковский САНТЕХПРОЕКТ	
№ докум. 2000.02		23946-08 19	

Исполн.	Вид работ	№	Обозначение	Наименование	кол.	Примечание	19	
							Лист	Листов
				Документация				
			ТП 903-1-274.89 ЗМ.Н-33	Одним вид.	1			
			ТП 903-1-274.89 ЗМ.Н-35	Схемы электрическая соединений.	1			
			ТП 903-1-274.89 ЗМ.Н-35	Перечень надписей.	1			
			Сборочные единицы					
			Н					
		1		Выключатель NE 204 M - 10243-5 Ip=40A отс.120p	1	300F-1		
		2		Пускатели ПМА-302УХЛ4Б U~220В Тп-32А Дк В.в.ер	1	38 КМ.З 38 КМ.З		
		3		Реле РПЧ-104220УХЛ-220В	4	38 КМ.З 38 КМ.З		
		4		РПЧ-104220УХЛ-220В	1	38 К.З		
		5		РКВН-43-122УХЛ В.в. 45 сек. U~220В	1	38 КТ2		
		6		РКВН-33-122УХЛ В.в. 10 сек U~220В	2	38 КТ4 38 КТ5		
			ТП 903-1-274.89 ЗМ.Н-34					
	Исполн.	Вид работ	№	Обозначение	Наименование	кол.	Примечание	
	ПП	Учебная		ТП 903-1-274.89	ЗМ.Н-34		Листов	2
	Надз.	О.А. Давыдов		Котельная с Укотлагрегатами, Братск. У. для сельскохозяйственного строительства.				
	Исполн.	Вид работ	№	Обозначение	Наименование	кол.	Примечание	
	И.С. Федина	Электротехнические работы		Ящик 38S. Технические данные аппаратов				
			ПП Горьковский САНТЕХПРОЕКТ					

Исполн.	Вид работ	№	Обозначение	Наименование	кол.	Примечание	19	
							Лист	Листов
		7		РКВН-43-122УХЛ В.в. 105 сек. U~220В	1	38 КТ3		
		8		РЭВ-202.УЗ Т-32А УРТ. К1-3.5 УН К1, И1	1	38 К1		
		9		ВС-43-32УХЛ U~220В В.в. 3-15 мин.	1	38 КТ1		
		10		Предохранитель ПТТ-10У3	1	38 ФУ1		
		11		Плавкая вставка ВФ-6	1	38 ФУ1		
		12		Блок зажимов на ток 25А 632У-УП25-В/4У3-10	3			
		13		Н51 Переключатель УП51А-С 302УЗ				
		14		РК.Р.В. Плата 5мм Компьютер сигнальная АС-120-11У2 U~220В	1	38 SA1		
		15		АС-120-13У2 U~220В Светофильтр красный АС-120-13У2	1	38 НБ3		
				Светофильтр зелёный	2	38 НБ3 38 НБ2		
			ТП 903-1-274.89 ЗМ.Н-34					
	Исполн.	Вид работ	№	Обозначение	Наименование	кол.	Примечание	
	ПП	Учебная		ТП 903-1-274.89	ЗМ.Н-34		Листов	2
	Надз.	О.А. Давыдов		Котельная с Укотлагрегатами, Братск. У. для сельскохозяйственного строительства.				
	Исполн.	Вид работ	№	Обозначение	Наименование	кол.	Примечание	
	И.С. Федина	Электротехнические работы		Ящик 38S. Технические данные аппаратов				
			ПП Горьковский САНТЕХПРОЕКТ					

Исполн.	Вид работ	№	Обозначение	Наименование	кол.	Примечание	19	
							Лист	Листов
		1		Табличка	1	Ящик 38S		
		2		38 НБ1	1	Вперед		
		3		38 НБ2	1	Назад		
		4		38 НБ3	1	Авария		
		5		38 SA1	1	38 - подаёмник		
		6		на ключ	1	Мест. - Д-ВТ.		
		7		38 QF1	1	Ввод		
			ТП 903-1-274.89 ЗМ.Н-35					
	Исполн.	Вид работ	№	Обозначение	Наименование	кол.	Примечание	
	ПП	Учебная		ТП 903-1-274.89	ЗМ.Н-35		Листов	7
	Надз.	О.А. Давыдов		Котельная с Укотлагрегатами, Братск. У. для сельскохозяйственного строительства.				
	Исполн.	Вид работ	№	Обозначение	Наименование	кол.	Примечание	
	И.С. Федина	Электротехнические работы		Ящик 38S. Технические данные аппаратов				
			ПП Горьковский САНТЕХПРОЕКТ					

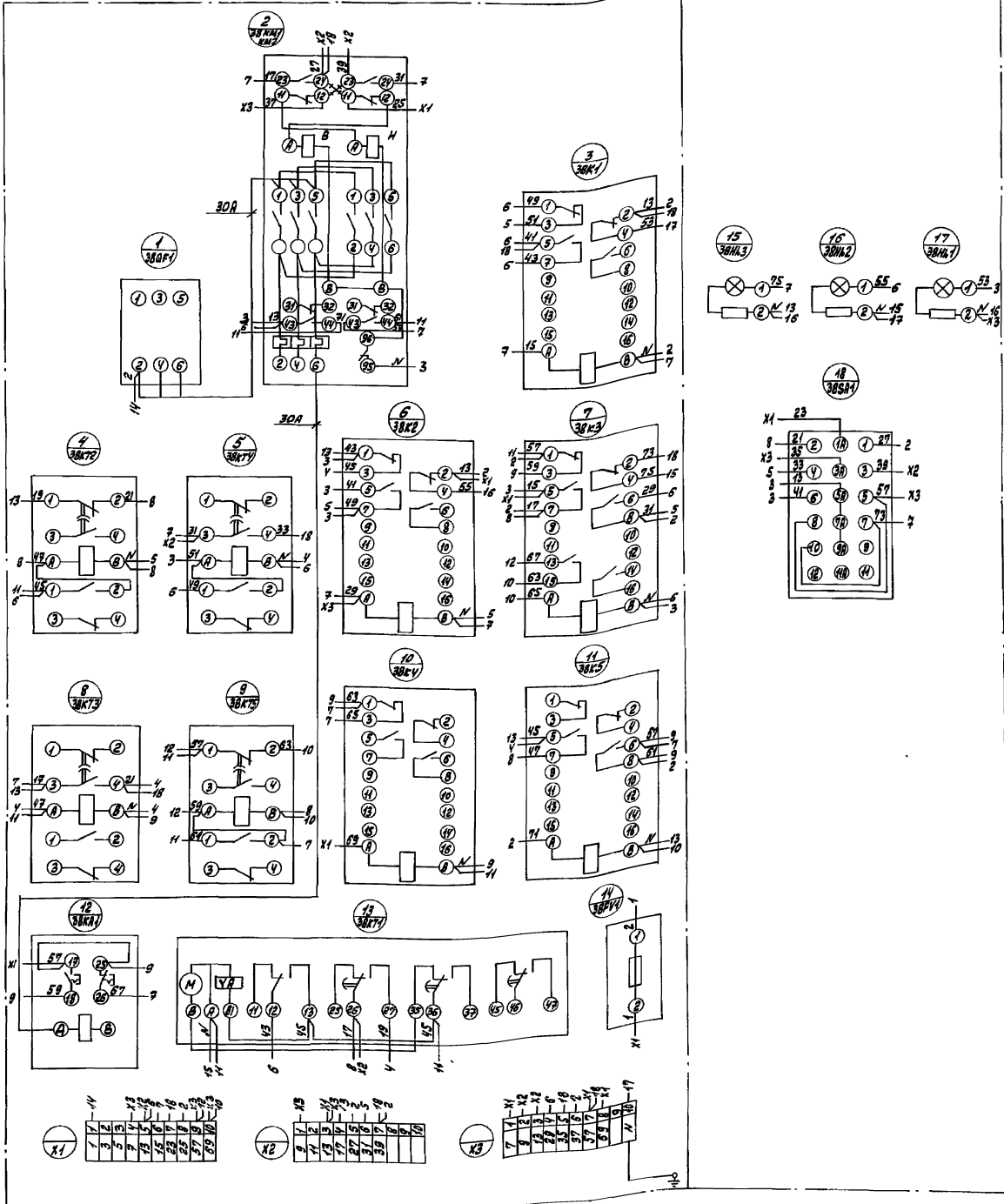
Исполн.	Вид работ	№	Обозначение	Наименование	кол.	Примечание	19	
							Лист	Листов
				Табличка	1	Ящик 38S		
				38 НБ1	1	Вперед		
				38 НБ2	1	Назад		
				38 НБ3	1	Авария		
				38 SA1	1	38 - подаёмник		
				на ключ	1	Мест. - Д-ВТ.		
				38 QF1	1	Ввод		
			ТП 903-1-274.89 ЗМ.Н-35					
	Исполн.	Вид работ	№	Обозначение	Наименование	кол.	Примечание	
	ПП	Учебная		ТП 903-1-274.89	ЗМ.Н-35		Листов	7
	Надз.	О.А. Давыдов		Котельная с Укотлагрегатами, Братск. У. для сельскохозяйственного строительства.				
	Исполн.	Вид работ	№	Обозначение	Наименование	кол.	Примечание	
	И.С. Федина	Электротехнические работы		Ящик 38S. Технические данные аппаратов				
			ПП Горьковский САНТЕХПРОЕКТ					



Вид спереди

Дверь ящика  
Вид со стороны монтажа

Рис. 874.42



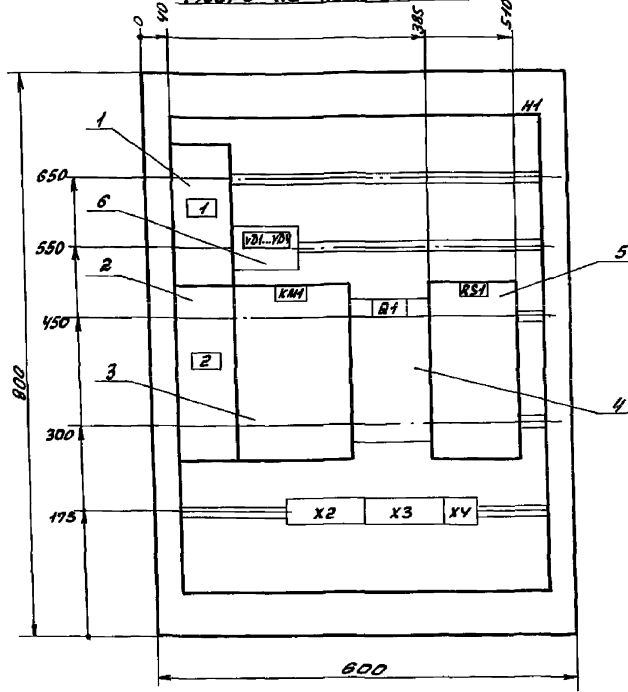
Демонтировать

Указание: При монтаже и демонтаже необходимо соблюдать полярность и маркировку проводов.

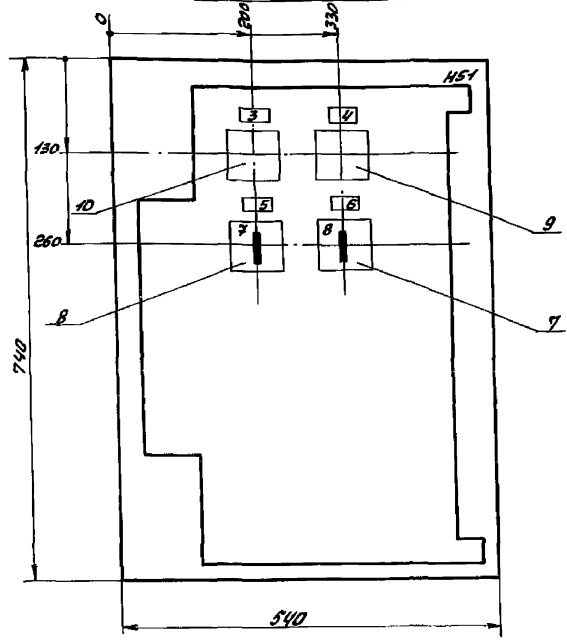
77 903-1-274.89		ЗМ.Н-36
Котельная с котлоагрегатом, станция № 319, СВЛСКОЗСАЭСВН-ного строительства.		Лист 1 из 1
Ящик 385.		Лист 1 из 1
Схема электрическая соединений		МН ВЛКОВСКИЙ
Копир. Заряд		СНТЭКПРОЕКТ
23946-08		21

Альбом 10

Вид спереди  
Дверь не показана



Дверь ящика  
Вид спереди



Исполнители: Подв. и дата. Взам. инж. № 1180/10-94/1. Подп. и дата.

ТП 903-1-274.89		ЭО.Н-1	
Ботельная с Укот. лоздрей. Голки. Братск. МН для сельскохоз. и ственн. строител. ст-ва.		Интер. Лист	Листов 1
ГПП Гусева И.И. И.И. Козлова И.И. И.И. Кривина И.И. И.И. Креймер И.И. И.И. Каркина И.И.	Ящик 15. Общий вид	ГПН Горьковский САНТЕХПРОЕКТ	

Альбом 10

Формат листа	№	Обозначение	Наименование	Кол.	Примечание
			Документация		
A3		ТП 903-1-274.89 ЭО.Н-1	Чертеж общего вида	1	
A3		ТП 903-1-274.89 ЭО.Н-4	Схема электрическая соединений	1	
A4		ТП 903-1-274.89 ЭО.Н-3	и подключения. Перечень подписей	1	
			Сводные единицы		
	1		Н1	1	
	2		Выключатель АП50Б-2МТУЗ Тр.б.3А отс. 10	1	RF2
	3		Выключатель АП50Б-2МТУЗ У-220В Тр.ч.0А отс. 10	1	RF3
	4		Контактор МК1-02У3 У-220В Тр.ч.0А	1	КМ1
	5		Выключатель ПВ1-10Б Исполн. 3	1	Q1
			ШУНТ 15 ш.ст 2150А	1	RS1

Альбом 10

Формат листа	№	Обозначение	Наименование	Кол.	Примечание
	6		Амперметр М42100	1	RF1
	7		Переключатель ЧП5312-С29У3	1	SRC1
	8		Переключатель ЧП5312-НВУ3	1	SN1
	9		Амперметр М42100	1	RF1
	10		Вольтметр М42100	1	PV1
			Блок зажимов серии БЗ2У-4П25-Б/ВУ3-5	1	XV
			Группа из 2 зажимов серии ЗН2У-16А63-В/ВУ3	1	X2
			Группа из 3 зажимов серии ЗН2У-16А63-В/ВУ3	1	X3

Исполнители: Подв. и дата. Взам. инж. № 1180/10-94/1. Подп. и дата.

ТП 903-1-274.89	ЭО.Н-2	Лист 2
-----------------	--------	--------

Альбом 10

Лист	Позицион. обозначение	Место надписи	Текст	Код	Код	Дата	Лист
			ЯЩИК				
1	QF2	Табличка	АПС-25В	1			
		—	—				
		—	VD1...VD4	1			
2	QF3	Табличка	Двар. звонкам. освещ. - ЧОВ	1			
		—	—				
		—	КМ1	1			
		—	Q1	1			
		—	RS1	1			
			Дверь				
3	PV1	Табличка	КОНТРОЛЬ ИЗОЛЯЦИИ	1			
4	PA1	—	Нагрузка АККУМ. БАТТЕРИИ.	1			
5	SN1	—	КОНТРОЛЬ ИЗОЛЯЦИИ	1			
6	SAC1	—	Выбор режима зарядки	1			
7	SN1	на ключе	1 2 3				
			3 - ш - 3	1			
8	SAC1	на ключе	1 2 Б.3				
			ЧОВ откл. 25В	1			

Альбом 10

Лист и дата. Взам. инв. №. Инв. №. Взам. инв. №.

71903-1-274.89 30.Н-3

Гип Лусева Нач.отр. Лусева Нач.отр. Карякина Нач.отр. Карякина Нач.отр. Карякина

Котельная с 4 котлами регуляторами, Братск М" для сельскохозяйственного строительства. Ящик 15. Перечень надписей.

Лист Листов 1

ГПИ Горьковский САНТЕХПРОЕКТ

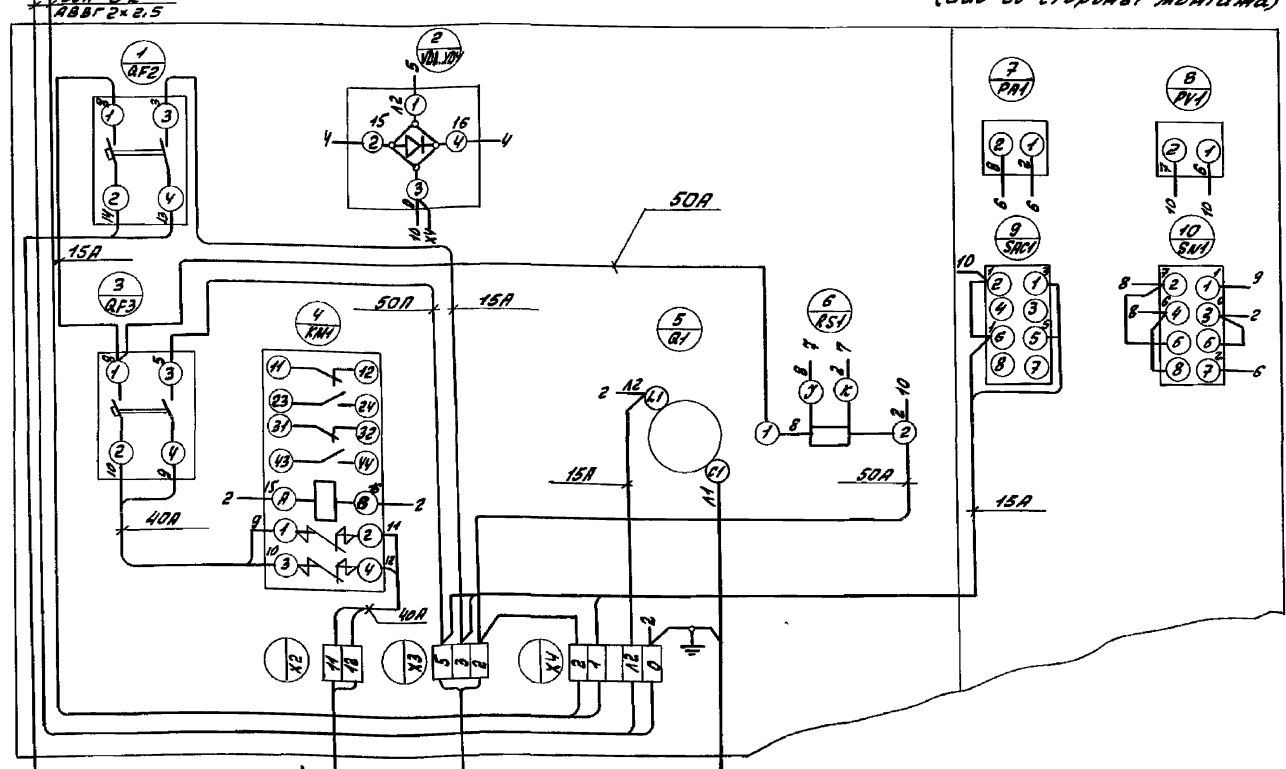
Лист Листов

ГПИ Горьковский САНТЕХПРОЕКТ

Альбом 10

Вид спереди

Дверь ящика (вид со стороны монтажа)



Лист и дата. Взам. инв. №. Инв. №. Взам. инв. №.

71903-1-274.89 30.Н-4

Котельная с 4 котлами регуляторами, Братск М" для сельскохозяйственного строительства

Ящик 15. Схема электрическая соединений и подключения

Лист Листов 1

ГПИ Горьковский САНТЕХПРОЕКТ

Клинт: 274802