

ТИПОВОЙ ПРОЕКТ
503-1-273.89

КОТЕЛЬНАЯ
с 4 котлоагрегатами „БРАТСК - М“
ДЛЯ СЕЛЬСКОХОЗЯЙСТВЕННОГО СТРОИТЕЛЬСТВА.
ТОПЛИВОПОДАЧА С ПРИМЕНЕНИЕМ
ЛЕНТОЧНОГО КОНВЕЙЕРА
ТОПЛИВО-КАМЕННЫЙ И БУРЫЙ УГЛИ.
СИСТЕМА ТЕПЛОСНАБЖЕНИЯ-ЗАКРЫТАЯ

Альбом 5 ч.1
стр. 1÷77

23945-05
ЦЕНА 12-01

ЦЕНТРАЛЬНЫЙ ИНСТИТУТ ТИПОВОГО ПРОЕКТИРОВАНИЯ
ГОССТРОЯ СССР

Москва, А-445, Смольная ул., 22

Сдано в печать \bar{V} 1990 года

Заказ № 4373 Тираж 1500 экз.

ТИПОВОЙ ПРОЕКТ
903-1-273.89

КОТЕЛЬНАЯ С 4 КОТЛОАГРЕГАТАМИ „БРАТСК - М “
ДЛЯ СЕЛЬСКОХОЗЯЙСТВЕННОГО СТРОИТЕЛЬСТВА .
ТОПЛИВОПОДАЧА С ПРИМЕНЕНИЕМ ЛЕНТОЧНОГО КОНВЕЙЕРА .
ТОПЛИВО-КАМЕННЫЙ И БУРЫЙ УГЛИ. СИСТЕМА ТЕПЛОСНАБЖЕНИЯ - ЗАКРЫТАЯ

АЛЬБОМ 5 ч.1 стр.1-77

МЕТАЛЛОКОНСТРУКЦИИ ТЕХНОЛОГИЧЕСКИЕ .
РАБОЧИЕ ЧЕРТЕЖИ.

РАЗРАБОТАН :
ГПИ „ГОРЬКОВСКИЙ САНТЕХПРОЕКТ“

УТВЕРЖДЕН:

ГЛАВНЫЙ ИНЖЕНЕР ИНСТИТУТА
ГЛАВНЫЙ ИНЖЕНЕР ПРОЕКТА



Ю.П. ФАЛАЛЕЕВ
Т.Г. ГУСЕВА

Туполой проект 903-1-273.89 Альбом 5 часть 1

Обозначение	Наименование	Стр.	Обозначение	Наименование	Стр.
	Содержание	2-4	А20А.944.010СБ	Корман всасывающий	28
Д1К.162.000	Люк для чистки воздуховода	5	А20А.944.020СБ	Корпус	29
Д1К.162.000СБ	Люк для чистки воздуховода		А20А.944.006	Стенка	30
Д1К.162.001	Прокладка		А20А.944.007	Ребро	
Д1К.162.010	Заглушка	6	А20А.944.008	Фланец	31
Д1К.162.010СБ	Заглушка		А20А.944.009	Конус	
Д1К.162.003	Крышка		А20А.944.011	Обечайка	
Д1К.162.004	Крышка	7	А20А.944.012	Стенка	32
Д1К.162.005	Ручка		А20А.944.015	Вставка	
Д1К.162.020	Люк		А20А.944.014	Фланец	33
Д1К.162.008	Стенка	А20А.944.030	Крышка		
Д1К.162.020СБ	Люк	А20А.944.030СБ	Крышка		
Д1К.162.009	Стенка	8	А20А.944.021	Обечайка	34
Д1К.163.000	Лючок для замера давления воздуха		А20А.944.022	Фланец	
Д1К.163.000СБ	Лючок для замера давления воздуха		А20А.944.023	Ручка	
Д1К.163.001	Пружина	9	А20А.944.028	Крышка	35
Д4А.231.000	Отсос местный		А20А.944.040	Короб с заслонкой	
Д4А.231.000СБ	Отсос местный		А20А.944.031	Подшипник задний	
Д4А.231.001	Корпус	10	А20А.944.040СБ	Короб с заслонкой	36
Д4А.231.002	Фланец		А20А.944.029	Прокладка	37
Д4А.231.010	Фланец		А20А.944.032	Шайба	
Д4А.231.010СБ	Фланец	11	А20А.944.034	Подшипник передний	38
А10Е.022.004	Сноба		А20А.944.033	Прокладка	
А10Е.022.000	Решетка сорорудерживающая		А20А.944.035	Втулка	
А10Е.022.000СБ	Решетка сорорудерживающая	12	А20А.944.036	Вал	39
А12А.033.000	Расширитель для установки ТУАЭ		А20А.944.041	Стенка	
А12А.033.000СБ	Расширитель для установки ТУАЭ		А20А.944.050	Короб	
А12А.033.003	Обечайка	13	А20А.944.044	Стенка	40
А12Б.061.000	Установка разделителя РМ 5320		А20А.944.048	Стенка	
А12Б.061.000СБ	Установка разделителя РМ 5320		А20А.944.050СБ	Короб	
А12Б.061.001	Патрубок	14	А20А.944.060	Заслонка	41
А12Б.061.002	Фланец		А20А.944.060СБ	Заслонка	
А20А.939.000СБ	Газоход		А20А.944.053	Ребро	
А20А.939.000	Газоход	15	А20А.944.054	Полотно	42
А20А.939.010	Короб		А20А.944.070	Короб с заслонкой	
А20А.939.010СБ	Короб		А20А.944.080	Короб	
А20А.939.001	Стенка	16	А20А.944.070СБ	Короб с заслонкой	43
А20А.939.020	Короб		А20А.944.080СБ	Короб	44
А20А.939.020СБ	Короб		А20А.944.058	Стенка	45
А20А.939.003	Стенка	А20А.944.062	Ребро		
А20А.939.030СБ	Короб	А20А.944.063	Стенка		
А20А.939.040	Короб	17	А20А.944.090	Короб с заслонкой	46
А20А.939.040СБ	Короб		А20А.944.066	Болт откидной	
А20А.939.005	Стенка		А20А.944.078	воздухораспределитель	
А20А.939.008	Стенка	18	А20А.944.090СБ	Короб с заслонкой	47,48
А20А.941.000	Газоход		А20А.944.100	Короб	49
А20А.941.010	Короб		А20А.944.079	Ушко	50,51
А20А.941.004	Стенка	А20А.944.100СБ	Короб		
А20А.941.000СБ	Газоход	20,21	А20А.944.081	Фланец	52
А20А.941.010СБ	Короб	21	А20А.944.084	Ушко	
А20А.941.020СБ	Короб	22	А20А.944.110	Устройство для продувки	
А20А.941.020	Короб	23	А20А.944.087	Ниппель	53
А20А.941.017	Стенка		А20А.944.110СБ	Устройство для продувки	
А20А.941.018	Стенка		А20А.944.088	Ушко	
А20А.941.135	Патрубок	24-26	А20А.944.089	Фланец	54
А20А.944.000СБ	Газоход		А20А.944.120	Заглушка	
А20А.944.000	Газоход		А20А.944.094	Стенка	
А20А.944.010	Корман всасывающий	26	А20А.944.120СБ	Заглушка	55
А20А.944.003	Прокладка		А20А.944.130	Короб	
А20А.944.020	Корпус		А20А.944.130СБ	Короб	
А20А.944.005	Крюк	27	А20А.944.097	Ребро	56

Типовой проект 903-1-273.89 Альбом 5 часть 1

Обозначение	Наименование	Стр.	Обозначение	Наименование	Стр.
A 20A.944.140	Короб	56	A 20A.1036.042	Рамка	89
A 20A.944.095	Стенка		A 20A.1036.043	Стенка	
A 20A.944.107	Стенка	57	A 20A.1036.060СБ	Короб	90
A 20A.944.114	Прокладка		A 20A.1036.070	Водораспределитель	
A 20A.944.140СБ	Короб	58	A 20A.1036.070СБ	Водораспределитель	91
A 20A.944.150	Короб утилизатора		A 20A.1036.047	Труба	
A 20A.944.113	Крышка	59,60	A 20Б.037.000	Компенсатор	92
A 20A.944.150СБ	Короб утилизатора		A 20Б.037.003	Линза	
A 20A.944.115	Прокладка	61	A 20Б.037.000СБ	Компенсатор	93
A 20A.944.160	Короб		A 20Б.039.000	Компенсатор 400x600	
A 20A.944.118	Стенка	62	A 20Б.037.010СБ	Короб направляющий	94
A 20A.944.119	Рамка		A 20Б.037.010	Короб направляющий	
A 20A.944.160СБ	Короб	63	A 20Б.039.000СБ	Компенсатор 400x600	95
A 20A.944.123	Шпилька		A 21A.775.006	Патрубок	
A 20A.944.124	Стенка	64	A 21A.774.000	Переход	96
A 20A.944.170	Водораспределитель		A 21A.774.000СБ	Переход	
A 20A.944.127	Трубопровод	65	A 21A.774.002	Переход	97
A 20A.944.170СБ	Водораспределитель		A 21A.775.000	Карман всасывающий	
A 20A.944.129	Ниппель	66	A 21A.775.002	Стенка	98
A 20A.944.180	Колено		A 21A.775.000СБ	Карман всасывающий	
A 20A.944.180СБ	Колено	67	A 21A.775.003	Стенка	99
A 20A.944.132	Ниппель		A 21A.959.004	Труба	
A 20A.944.190	Перекрышка	68	A 21A.959.000	Воздуховод	100
A 20A.944.190СБ	Перекрышка		A 21A.959.000СБ	Воздуховод	
A 20A.944.137	Шайба	69	A 21A.959.001	Воздуховод	101
A 20A.944.200	Элемент нагревательный		A 21A.959.002	Труба	
A 20A.944.200СБ	Элемент нагревательный	70	A 21A.959.003	Переход	102
A 20A.945.000	Газоход		A 22Б.053.000СБ	Патрубок	
A 20A.945.003	Переход	71	A 21A.960.000СБ	Воздуховод	103
A 20A.945.000СБ	Газоход		A 21A.960.001	Труба	
A 20A.945.004	Патрубок	72	A 21A.960.002	Полусектор	104
A 20A.945.006	Переход		A 21A.960.003	Сектор	
A 20A.946.006	Серьга	73	A 21A.960.004	Труба	105
A 20A.946.000	Газоход		A 21A.960.005	Фланец	
A 20A.946.009	Патрубок	74	A 21A.960.007	Труба	106
A 20A.946.000СБ	Газоход		A 22A.027.001	Ручка	
A 20A.946.003	Переход	75-77	A 22A.027.014	Накладка	107
A 20A.961.000	Патрубок		A 22A.027.000	Заслонка	
A 20A.947.000	Короб	78	A 22A.027.000СБ	Заслонка	108
A 20A.947.000СБ	Короб		A 22A.027.002	Упор	
A 20A.961.000СБ	Патрубок	79	A 22A.027.003	Ось	109
A 20A.1036.048	Отросток		A 22A.027.004	Полуось	
A 20A.1036.000	Газоход	80	A 22A.027.010	Корпус	110
A 20A.1036.005	Стенка		A 22A.027.010СБ	Корпус	
A 20A.1036.000СБ	Газоход	81	A 22A.027.006	Бобышка	111
A 20A.1036.010	Короб с заслонкой		A 22A.027.007	Кронштейн	
A 20A.1036.010СБ	Короб с заслонкой	82,83	A 22A.027.008	Накладка	112
A 20A.1036.020	Короб		A 22A.027.009	Фланец	
A 20A.1036.011	Стенка	84,89	A 22A.027.011	Обечайка	113
A 20A.1036.014	Стенка		A 22A.027.020	Лопатка	
A 20A.1036.020СБ	Короб	85	A 22A.027.020СБ	Лопатка	114
A 20A.1036.030	Короб с заслонкой		A 22A.027.013	Полотно	
A 20A.1036.040	Короб	86	A 22A.028.020СБ	Рамка	115
A 20A.1036.030СБ	Короб с заслонкой		A 22A.028.000	Решетка	
A 20A.1036.040СБ	Короб	87,88	A 22A.028.000СБ	Решетка	116
A 20A.1036.050	Короб утилизатора		A 22A.028.010	Фланец	
A 20A.1036.035	Прокладка	88	A 22A.028.010СБ	Фланец	117
A 20A.1036.034	Крышка		A 22A.028.020	Рамка	
A 20A.1036.050СБ	Короб утилизатора	89	A 22A.041.000	Заглушка	118
A 20A.1036.060	Короб		A 22A.041.000СБ	Заглушка	
A 20A.1036.038	Стенка		A 22A.041.001	Прокладка	

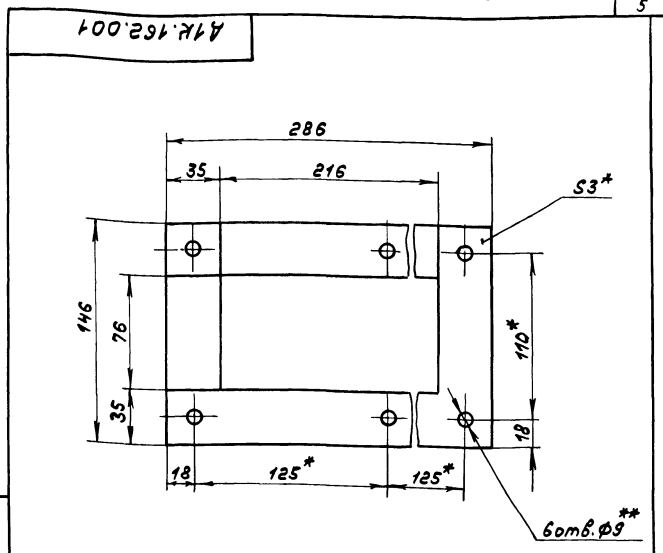
Обозначение	Наименование	Стр.	Обозначение	Наименование	Стр.
A22A.041.010	Фланец	113	A23A.561.002	Ребро	132
A22A.041.010СБ	Фланец		A23A.561.003	Ребро	133
A22A.041.020	Заглушка		A23A.562.000	Подвеска газохода	
A22A.041.005	Стенка		A23A.562.000СБ	Подвеска газохода	
A22A.041.020СБ	Заглушка	114	A23A.580.000	Опора	134
A22A.043.000СБ	Люк 600x500		A23A.580.000СБ	Опора	
A22A.043.000	Люк 600x500	115	A23A.580.001	Уголок	135
A22A.043.010	Рама		A23A.581.000	Лестница с площадкой	
A22A.043.010СБ	Рама		A23A.581.001	Косынка	
A22A.043.002	Швеллер		A23A.581.010	Лестница	
A22A.043.020	Дверь	116	A23A.581.000СБ	Лестница с площадкой	136
A22A.043.008	Рамка		A23A.581.010СБ	Лестница	
A22A.043.020СБ	Дверь	117	A23A.581.002	Тетива	137
A22A.043.009	Примин		A23A.581.005	Связь	
A22A.043.011	Петля		A23A.581.020	Площадка	
A22A.043.012	Полотно		A23A.581.007	Стюльма	
A22A.043.030	Ручка	A23A.581.011	Поручень		
A22A.043.030СБ	Ручка	118	A23A.581.020СБ	Площадка	139
A22A.043.001	Ушко		A23A.581.012	Переключатель	
A22B.139.006	Сектор		A23A.581.013	Переключатель	
A22B.139.007	Втулка		A23A.582.000	Лестница	
A22B.139.000	Прибор ручной заслонки	A23A.582.001	Поручень		
A22B.139.008	рычаг	120	A23A.582.000СБ	Лестница	141
A22B.139.000СБ	Прибор ручной заслонки		A23A.582.002	Труба	
A22B.139.001	Рукоятка		A23A.582.003	Тетива	
A22B.139.002	Кронштейн		A23A.582.000СБ	Лестница	
A22B.139.003	Шпилька	A23A.583.000	Лестница		
A22B.139.010	Рычаг с сектором	121	A23A.583.001	Поручень	143
A22B.139.010СБ	Рычаг с сектором		A24A.001.000СБ	Трубопровод	
A22Г.063.001	Обечайка	122	A24A.001.000	Трубопровод	144
A22Г.063.002	Крышка		A24A.002.000	Трубопровод	
A22Г.063.004	Фланец		A24A.002.000СБ	Трубопровод	
A22Г.062.000	Устройство задержания герметика		A24A.002.003	Труба	
A22Г.062.000СБ	Устройство задержания герметика	A24A.002.005	Труба		
A22Г.063.000	шкаф аккумуляторный	123	A24A.003.000	Трубопровод	146
A22Г.063.000СБ	шкаф аккумуляторный		A24A.003.000СБ	Трубопровод	
A22Г.063.005	Подкладка	125	A24A.004.003	Труба	147
A22Г.063.006	Стюльма		A24A.003.003	Труба	
A22E.029.000	Устройство задержания герметика		A24A.004.000	Трубопровод	
A22E.029.000СБ	Устройство задержания герметика		A24A.004.000СБ	Трубопровод	
A22E.048.000	патрубок	126	A24A.005.000СБ	Трубопровод	148
A22E.048.000СБ	патрубок		A24A.005.003	Труба	
A22E.051.000	патрубок		A24A.005.000СБ	Трубопровод	
A22E.051.000СБ	патрубок		A24A.006.000СБ	Трубопровод	
A22E.052.000	патрубок	127	A24A.006.000	Трубопровод	149
A22E.052.000СБ	патрубок		A25B.001.000	Желоб шлакоотпускной	
A22E.053.000	патрубок		A25B.001.000СБ	Желоб шлакоотпускной	
A21A.360.000	Воздуховод		A25B.001.001	Желоб	
A23A.388.000	Опора под всасывающий карман	A25B.001.002	Связь		
A23A.388.001	Лист	A25B.001.004	Связь		
A23A.388.000СБ	Опора под всасывающий карман	A25B.001.005	Связь		
A23A.388.002	Лист	A25B.001.006	Связь		
A23A.388.003	Ребро	129	A25B.002.000	Короб шлакоотпускной	152
A23A.548.000	Опора трубопровода		A25B.002.001	Стенка	
A23A.558.000	Опора		A25B.002.000СБ	Короб шлакоотпускной	
A23A.548.000	Опора трубопровода		A25B.002.003	Уголок	
A23A.558.000СБ	Опора	A25B.002.004	Стенка		
A23A.558.003	Ребро	131			
A23A.561.000	Опора под всасывающий карман				
A23A.561.000СБ	Опора под всасывающий карман	132			
A23A.561.001	Лист				

Типовой проект УОС-7-С/3.00

Титульный проект 903-1-213.89 Альбом Счетчик 1

№ п/п	Код	Обозначение	Наименование	Кол.	Примечание
			Документация		
А3		Д1К.162.000СБ	Сборочный чертёж		
			Сборочные единицы		
А4	1	Д1К.162.010	Заглушка	1	
А4	2	Д1К.162.020	Люк	1	
			Детали		
А4	3	Д1К.162.001	Прокладка	1	
			Стандартные изделия		
	4		Болт М8х20.36 ГОСТ 7798-70	6	
	5		Гайка М8.4 ГОСТ 5915-70	6	

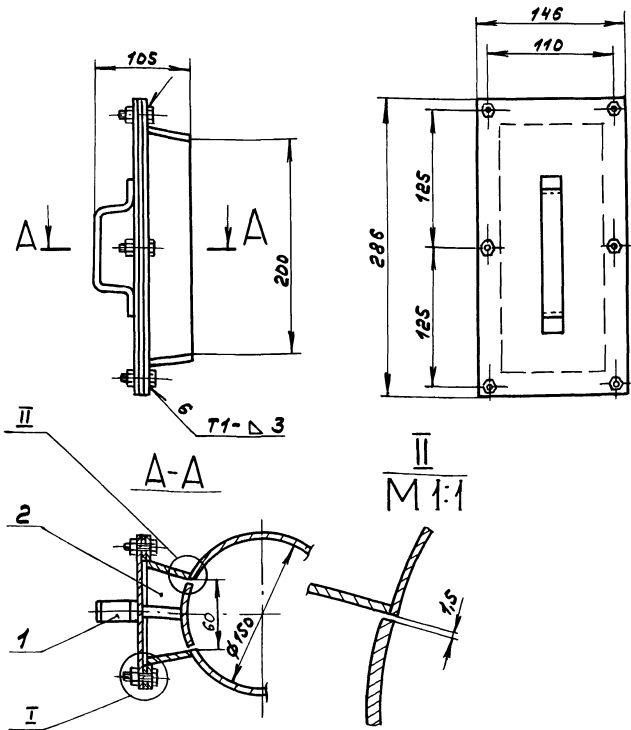
Изм.	Лист	№ докум.	Подп.	Дата	Д1К.162.000
Разраб.	Мюнтер	Ил.	И.Б.С.		Люк для чистки воздуховодов
Проф.	Мюнтер	Ил.			
Нач. отд.	Вольский	Ил.			Лит. Лист Листов И 1
И. контр.	Мюнтер	Ил.			
Утв.					ГПИ Горьковский САНТЕХПРОЕКТ Формат А4



1.* Размеры для справок.
2.** Обработать по сопрягаемой детали.

Изм.	Лист	№ докум.	Подп.	Дата	Д1К.162.001
Разраб.	Мюнтер	Ил.	И.Б.С.		Прокладка
Проф.	Мюнтер	Ил.			
Нач. отд.	Вольский	Ил.			Лит. Лист Листов И 0,16 1:2,5
И. контр.	Мюнтер	Ил.			
Утв.					Пластина 1, лист ТМЦ-С-3-99 ГОСТ 7338-77 ГПИ Горьковский САНТЕХПРОЕКТ Формат А4

Д1К.162.000СБ



1. Размеры для справок.
2. Сварные швы по ГОСТ 5264-80.

Изм.	Лист	№ докум.	Подп.	Дата	Д1К.162.000СБ
Разраб.	Мюнтер	Ил.	И.Б.С.		Люк для чистки воздуховодов.
Проф.	Мюнтер	Ил.			
Нач. отд.	Вольский	Ил.			Лит. Лист Листов И 3,2 1:2,5
И. контр.	Мюнтер	Ил.			
Утв.					ГПИ Горьковский САНТЕХПРОЕКТ Формат А3

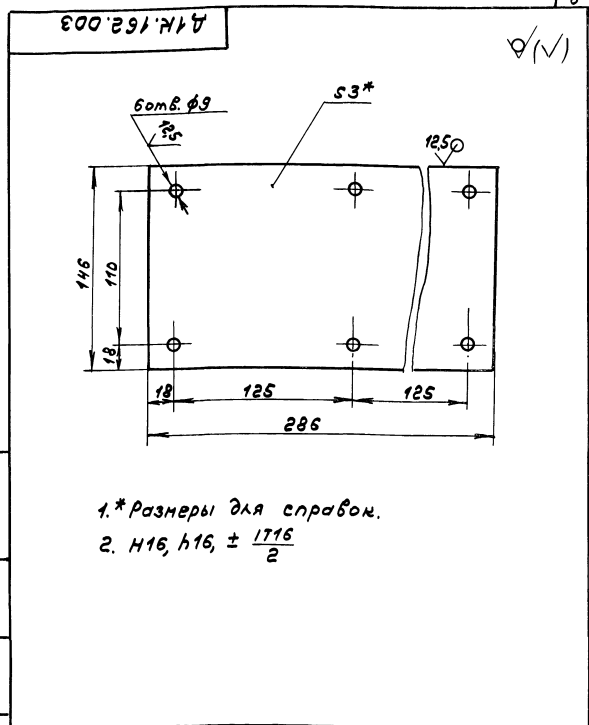
№ докум. зоны	№ док.	Обозначение	Наименование	Кол.	Примечание
			Документация		
A3		Д1К.162.010СБ	СБОРОЧНЫЙ ЧЕРТЕЖ		
			Детали		
A4	1	Д1К.162.003	Крышка	1	
A4	2	Д1К.162.004	Крышка	1	
A4	3	Д1К.162.005	Ручка	1	
Б4	4	Д1К.162.006	РЕБРО		
			Лист Б-ПН-3ГОСТ19903-74		
			3-й-Н-8стЗенЛист16523-74		
			(38x150) h16	1	0,2кг

Д1К.162.010			
Изм. Лист	№ докум.	Подп.	Дата
Разраб.	Мюнтер	Ильин	11.8.88
Проб.	Мюнтер	Ильин	
Начект.			
Н.Монтр.	Мюнтер	Ильин	
Ум.			

Заглушка

Лист	Листов
1	1

ГПИ Горьковский
САНТЕХПРОЕКТ
ФОРМАТ А4



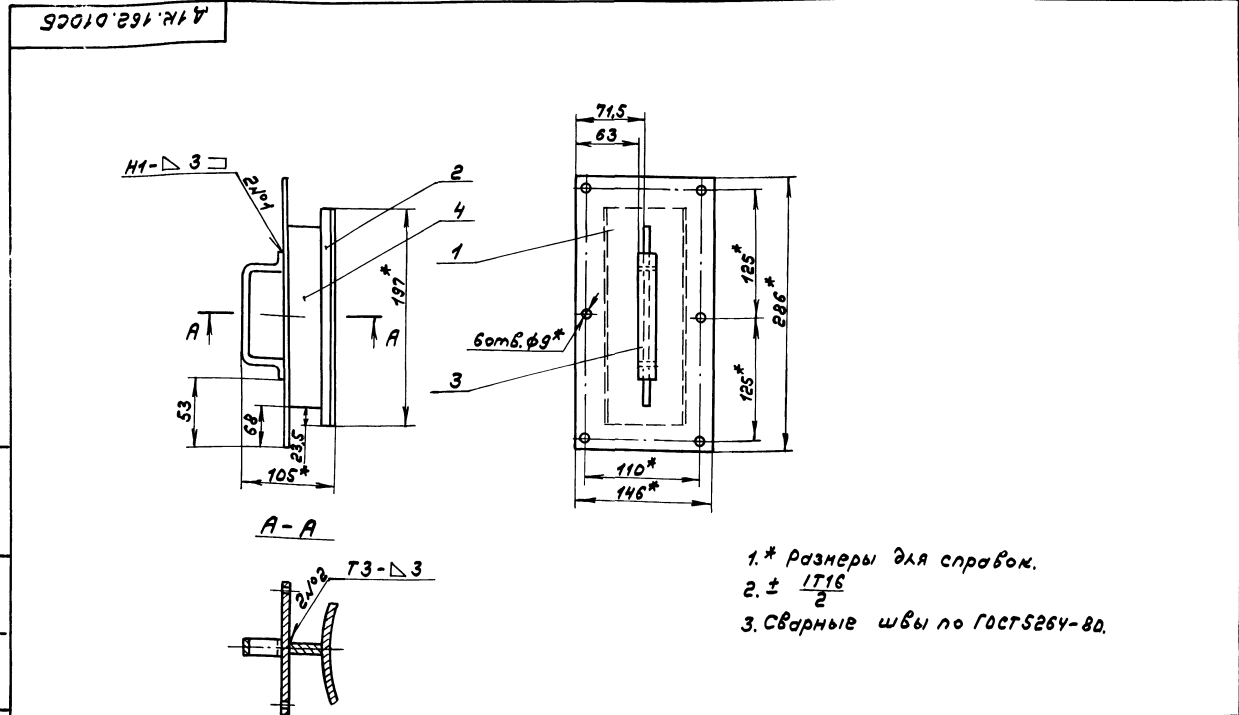
- 1.* Размеры для справок.
2. h16, h16, ± 1716/2

Д1К.162.003			
Изм. Лист	№ докум.	Подп.	Дата
Разраб.	Мюнтер	Ильин	8.88
Проб.	Мюнтер	Ильин	
Т.Монтр.			
Н.Монтр.	Мюнтер	Ильин	
Ум.			

Крышка

Лист	Листов
1,03	1:25

Б-ПН-3ГОСТ19903-74
Лист 3-й-Н-8стЗенЛист16523-74
ГПИ Горьковский
САНТЕХПРОЕКТ
ФОРМАТ А4



- 1.* Размеры для справок.
2. ± 1716/2
3. Сварные швы по ГОСТ5264-80.

Д1К.162.010СБ			
Изм. Лист	№ докум.	Подп.	Дата
Разраб.	Мюнтер	Ильин	8.88
Проб.	Мюнтер	Ильин	
Т.Монтр.			
Н.Монтр.	Мюнтер	Ильин	
Ум.			

Заглушка

Лист	Листов
1,72	1:25

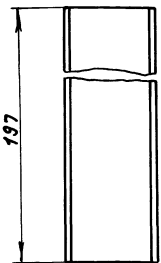
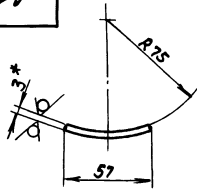
ГПИ Горьковский
САНТЕХПРОЕКТ
ФОРМАТ А3

Типовой проект 903-1-273.89 Лыбом 5 участка 1

✓(V)

Д1К.162.004

125 (✓) (✓)



1.* Размеры для справок.
2. $h16, \pm \frac{1T16}{2}$

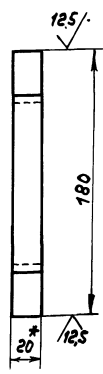
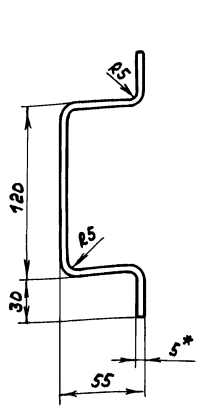
Д1К.162.004

Изм	Лист	№ докум.	Подп.	Дата	Крышка	И	0,3	1:2
Разр.	МОНТЕР	Иль	3.8.99					
Проб.	МОНТЕР	Иль						
Г.МОНТ								
И.МОНТ	МОНТЕР	Иль						

Лист 5-ПН-3 ГОСТ 19903-74
3-й-Н В Ст 3 ГОСТ 16523-78
ГПУ Горьковский
САНТЕХПРОЕКТ
формат А4

Д1К.162.005

125 (✓) (✓)



1.* Размеры для справок.
2. $h16, \pm \frac{1T16}{2}$

Д1К.162.005

Изм	Лист	№ докум.	Подп.	Дата	Ручка	И	0,2	1:2
Разр.	МОНТЕР	Иль	3.8.99					
Проб.	МОНТЕР	Иль						
Г.МОНТ								
И.МОНТ	МОНТЕР	Иль						

Лист 2-Б-5х20 ГОСТ 103-76
8 Ст 3 ГОСТ 535-79
ГПУ Горьковский
САНТЕХПРОЕКТ
формат А4

№ лист	№ докум.	Подп.	Дата	Наименование	Кол.	Примечание
<u>Документация</u>						
А3	Д1К.162.020СБ			Сборочный чертёж		
<u>Детали</u>						
А4	1 Д1К.162.008			Стенка	2	
А4	2 Д1К.162.009			Стенка	2	
Б4	3 Д1К.162.011			Полоса		
				Лист 5-ПН-4 ГОСТ 19903-74 8 Ст 3 ГОСТ 14637-79 (35x286) h16 $\frac{12,5}{\checkmark}$	2	0,31к
Б4	4 Д1К.162.012			Полоса		
				Лист 6-ПН-4 ГОСТ 19903-74 8 Ст 3 ГОСТ 14637-79 (35x76) h16 $\frac{12,5}{\checkmark}$	2	0,02м

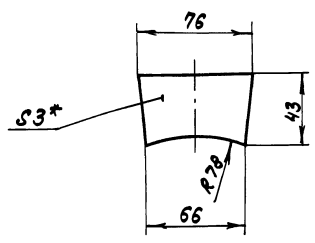
Д1К.162.020

Изм	Лист	№ докум.	Подп.	Дата	Люк	И	0,06	1:2
Разр.	МОНТЕР	Иль	3.8.99					
Проб.	МОНТЕР	Иль						
Г.МОНТ								
И.МОНТ	МОНТЕР	Иль						

Лист 5-ПН-3 ГОСТ 19903-74
3-й-Н В Ст 3 ГОСТ 16523-78
ГПУ Горьковский
САНТЕХПРОЕКТ
формат А4

Д1К.162.008

125 (✓) (✓)



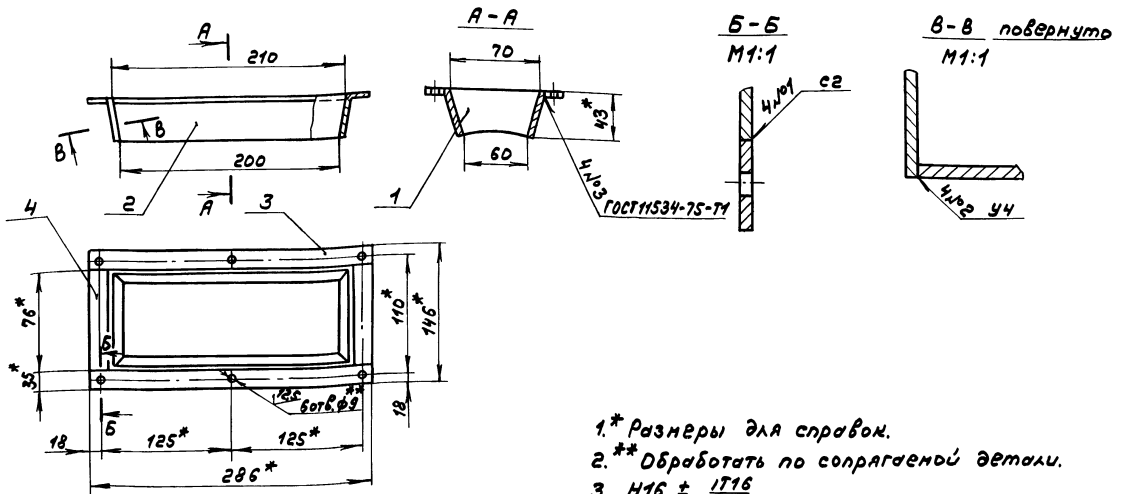
1.* Размеры для справок.
2. $h16, \pm \frac{1T16}{2}$

Д1К.162.008

Изм	Лист	№ докум.	Подп.	Дата	Стенка	И	0,06	1:2
Разр.	МОНТЕР	Иль	3.8.99					
Проб.	МОНТЕР	Иль						
Г.МОНТ								
И.МОНТ	МОНТЕР	Иль						

Лист 5-ПН-3 ГОСТ 19903-74
3-й-Н В Ст 3 ГОСТ 16523-78
ГПУ Горьковский
САНТЕХПРОЕКТ
формат А4

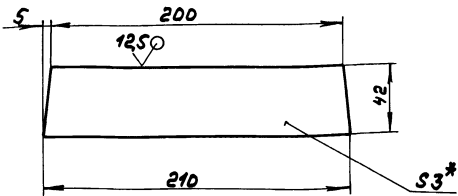
Д1К.162.020СБ



- 1.* Размеры для справок.
- 2.* Обработать по сопрягаемой детали.
3. $H16, \pm \frac{1716}{2}$

				Д1К.162.020СБ			
Изм.	Лист	№ докум.	Подп.	Дата	ЛЮК	Лист	Масштаб
						И	1,25 1:4
Разр.	Проект.	Монтаж.	Исп.	31.59		Лист Листов	
Т.Контр.	Монтаж.	Исп.				ГПИ Горьковский САНТЕХПРОЕКТ	
						формат А3	

Д1К.162.009



- 1.* Размеры для справок.
2. $H16, \pm \frac{1716}{2}$

Д1К.162.009

				Д1К.162.009			
Изм.	Лист	№ докум.	Подп.	Дата	Стенка	Лист	Масштаб
						И	Q2 1:2
Разр.	Проект.	Монтаж.	Исп.	3.25		Лист Листов	
Т.Контр.	Монтаж.	Исп.				5-ПН-3 ГОСТ 19903-74 3-И-Н-ВСтЗен ГОСТ 16523-74	
						ГПИ Горьковский САНТЕХПРОЕКТ	
						формат А4	

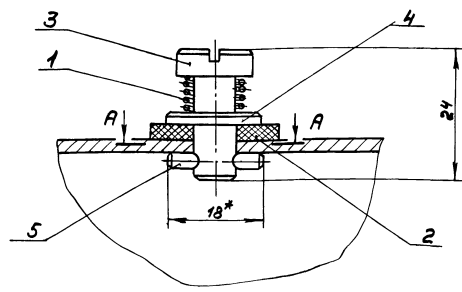
№ п/п	Обозначение	Наименование	Кол.	Примечание
		Документация		
А3	Д1К.163.000СБ	Сборочный чертёж		
		Детали		
А4	1 Д1К.163.001	Пружина	1	
Б4	2 Д1К.163.002	Прокладка		
		Пластмасса лист ОМБ-Н-3-39		
		ГОСТ 7338-70		
		А 28 x d 9	1	0,01мм
Б4	3 Д1К.163.003	Палец		
		Круг 16-В-ГОСТ 2590-71		
		ВСтЗен ГОСТ 535-79	1	0,015мм
		Стандартные изделия		
4		Шайба 8.01.06		
		ГОСТ 11371-78	1	
5		Штифт 3x8x20		
		ГОСТ 3128-70	1	

Д1К.163.000

				Д1К.163.000			
Изм.	Лист	№ докум.	Подп.	Дата	ЛЮЧОК для замера давления воздуха.	Лист	Листов
						И	1
Разр.	Проект.	Монтаж.	Исп.	31.59		Лист Листов	
Т.Контр.	Монтаж.	Исп.				ГПИ Горьковский САНТЕХПРОЕКТ	
						формат А4	

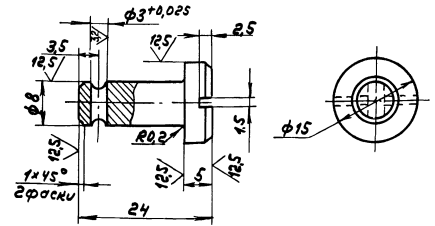
Туловый проект 903-1-273.89 Альбом чертежей

Д1К.163.000СБ

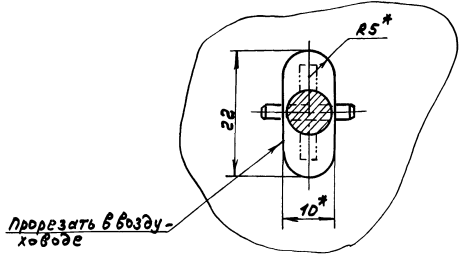


A-A
M2:1

Поз.3



- 1.* Размеры для справок.
- 2. $h16, \pm \frac{IT16}{2}$

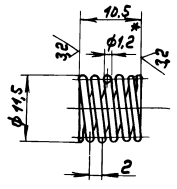


Прорезать в воздухе - левое

Д1К.163.000СБ

Изм.	Лист	№ докум.	Подп.	Дата	Лючок с заглушкой для замера давления воздуха.	Лит.	Масса	Масштаб
Разр.	Монт.	Изм.	Изм.	3.5.89		И	0,1	2:1
Т.Монт.	Монт.	Изм.	Изм.			Лист	Листов	1
Н.Монт.	Монт.	Изм.	Изм.			ГПИ Горьковский САИТЕХПРОЕКТ		
Утв.	Монт.	Изм.	Изм.			Формат А3		

Д1К.163.001



- 1. Пружина 266 ГОСТ13766-68
- 2. Направление навивки пружины - левое
- 3. $n = 4$
- 4. $n1 = 5,5$
- 5.* Размеры для справок
- 6. $h16, \pm \frac{IT16}{2}$

Д1К.163.001

Изм.	Лист	№ докум.	Подп.	Дата	Пружина	Лит.	Масса	Масштаб
Разр.	Монт.	Изм.	Изм.	3.5.89		И	0,015	2:1
Т.Монт.	Монт.	Изм.	Изм.		Лист	Листов	1	
Н.Монт.	Монт.	Изм.	Изм.		Проволока I-1,2 ГОСТ9389-75	ГПИ Горьковский САИТЕХПРОЕКТ		
Утв.	Монт.	Изм.	Изм.			Формат А4		

Формат	Зона	№ док.	Обозначение	Наименование	Кол.	Примечание
				Документация		
А3			Д4А.231.000СБ	Сборочный чертёж		
				Сборочные единицы		
А4	1	Д4А.231.010	Фланец		1	
				Детали		
А3	2	Д4А.231.001	Корпус		1	
А4	3	Д4А.231.002	Фланец		1	

Д4А.231.000

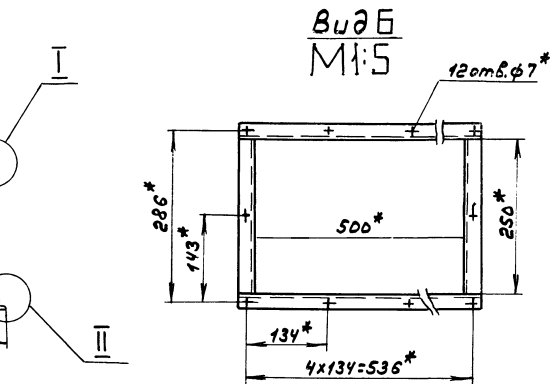
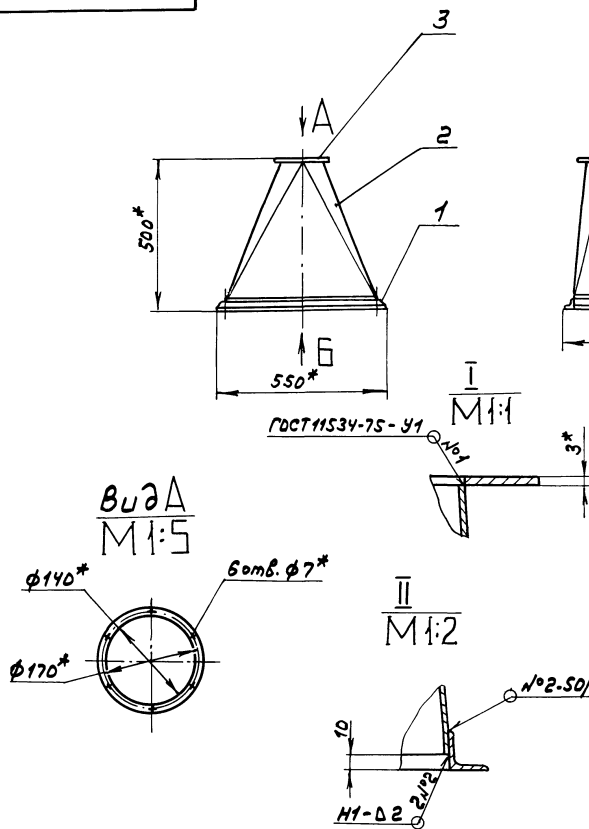
Изм.	Лист	№ докум.	Подп.	Дата	Дтссс местный.	Лит.	Лист	Листов
Разр.	Монт.	Изм.	Изм.	3.5.89		И	1	1
Т.Монт.	Монт.	Изм.	Изм.			ГПИ Горьковский САИТЕХПРОЕКТ		
Н.Монт.	Монт.	Изм.	Изм.			Формат А4		
Утв.	Монт.	Изм.	Изм.					

Изм. в лист, подл. и дата в листе (взам. изм.) Илм. в лист, подл. и дата

Изм. в лист, подл. и дата в листе (взам. изм.) Илм. в лист, подл. и дата

44А.231.000СБ

Типовой проект 9903-Т-2/3 89 для дома участка 7

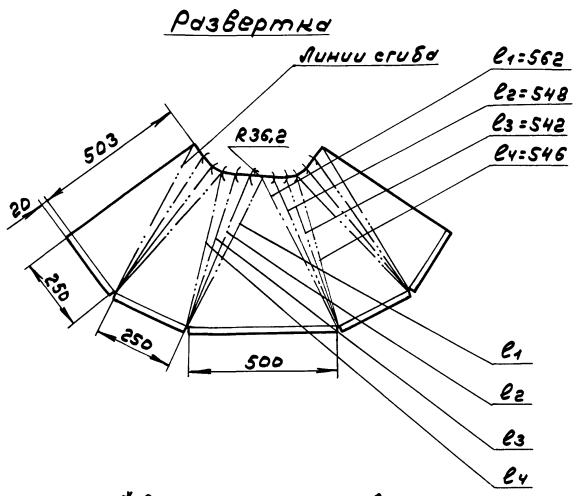
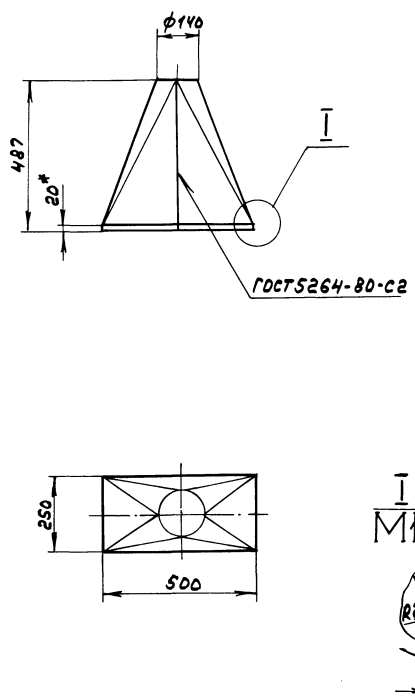


- 1.* Размеры для справок.
2. ± 1/16
3. Сварные швы по ГОСТ 5264-80, кроме швов указанных особо.

							44А.231.000СБ		
							Отмос местный		
Изм	Лист	№ докум.	Подп.	Дата	Исх.	Экз.	Лист	Итого	
Разр.	Проб.	Н.Монтр.	Утв.				И	15	
							Лист 15		
							Листов 1		
							ГПИ Горьковскому САНТЕХПРОЕКТ		
							Формат А3		

44А.231.001

12,5 (✓)



- 1.* Размеры для справок
2. ± 1/16

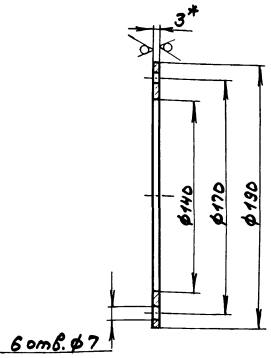
							44А.231.001		
							Корпус		
Изм	Лист	№ докум.	Подп.	Дата	Исх.	Экз.	Лист	Итого	
Разр.	Проб.	Н.Монтр.	Утв.				И	12,6	
							Лист 12,6		
							Листов 1		
							ГПИ Горьковскому САНТЕХПРОЕКТ		
							Формат А3		

Листы в альбоме/на чертеже и в книге/по плану/по месту/по указанию/по согласованию/по проекту/по спецификации/по требованию заказчика/по согласованию с заказчиком/по согласованию с проектировщиком/по согласованию с исполнителем/по согласованию с монтажной организацией/по согласованию с эксплуатирующей организацией/по согласованию с другими заинтересованными сторонами

Туповой проект 903-1-293.89 Амбон 5 часть 1

Д4А.231.002

125/125 (✓)



- 1* Размеры для справок.
2. $H16, h16, \pm \frac{1716}{2}$

Д4А.231.002

Фланец

Лист	Масса	Наставка
И	0,3	1:2
Лист	Листов	7
ГПИ Горьковский САНТЕХПРОЕКТ		
Формат А4		

Изм.	Лист	№ докум.	Подп.	Дата
Разр.	Монтаж	№	5589	
Дроб.	Монтаж	№		
Т.Монтр.				
И.Монтр.	Монтаж	№		
Утв.				

Лист 6-ПН-3 ГОСТ 19903-74
3-й н. ВстЗен ГОСТ 16523-76

№	Лист	№ докум.	Подп.	Дата	Обозначение	Наименование	Кол.	Приме- чение
Документация								
А4		Д4А.231.010СБ			Сборочный чертёж			
Детали								
Б4	1	Д4А.231.004			УГОЛОК			
					УГОЛОК 25x25x3-6 ГОСТ 8504-86			
					ВстЗен ГОСТ 535-79			
					L=550 h16 12,5	2	0,62кг	
Б4	2	Д4А.231.005			УГОЛОК			
					УГОЛОК 25x25x3-6 ГОСТ 8504-86			
					ВстЗен ГОСТ 535-79			
					L=250 h16 12,5	2	0,28кг	

Изм. Лист № докум. Подп. Дата Разр. Монтаж № 5589 Дроб. Монтаж № Т.Монтр. И.Монтр. Монтаж № Утв.

Д4А.231.010

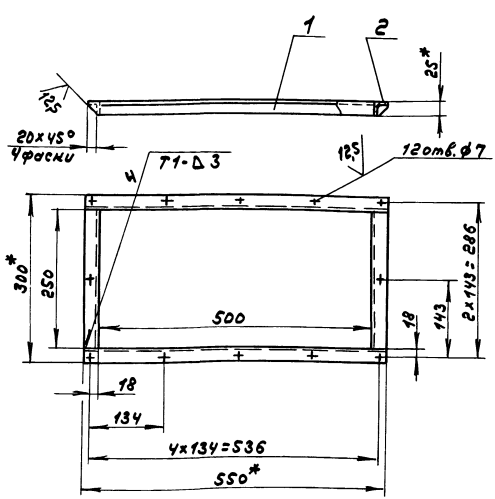
Фланец

Лист	Масса	Наставка
И	1	1:1
Лист	Листов	7
ГПИ Горьковский САНТЕХПРОЕКТ		
Формат А4		

Изм.	Лист	№ докум.	Подп.	Дата
Разр.	Монтаж	№	5589	
Дроб.	Монтаж	№		
Т.Монтр.				
И.Монтр.	Монтаж	№		
Утв.				

Лист 6-ПН-3 ГОСТ 19903-74
3-й н. ВстЗен ГОСТ 16523-76

Д4А.231.010СБ



- 1* Размеры для справок.
2. $H16, h16, \pm \frac{1716}{2}$
3. Сварные швы по ГОСТ 5264-80.

Д4А.231.010СБ

Фланец

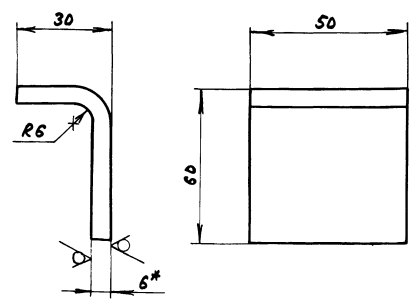
Лист	Масса	Наставка
И	1,8	1:1,5
Лист	Листов	7
ГПИ Горьковский САНТЕХПРОЕКТ		
Формат А4		

Изм.	Лист	№ докум.	Подп.	Дата
Разр.	Монтаж	№	5589	
Дроб.	Монтаж	№		
Т.Монтр.				
И.Монтр.	Монтаж	№		
Утв.				

Лист 6-ПН-3 ГОСТ 19903-74
3-й н. ВстЗен ГОСТ 16523-76

Д10Е.022.004

25/125 (✓)



- 1* Размеры для справок
2. $\pm \frac{1716}{2}$

Д10Е.022.004

Скоба

Лист	Масса	Наставка
И	0,3	1:1
Лист	Листов	7
ГПИ Горьковский САНТЕХПРОЕКТ		
Формат А4		

Изм. Лист № докум. Подп. Дата Разр. Монтаж № 5589 Дроб. Монтаж № Т.Монтр. И.Монтр. Монтаж № Утв.

Лист 6-ПН-6 ГОСТ 19903-74
ВстЗен ГОСТ 14637-79

Типовой проект 903-1-273.89 Давыдов част.1

Формат листа	Зона	№3	Обозначение	Наименование	№	Примечание
				Документация		
A3			A10E.022.000 CB	Сборочный чертеж		
				Детали		
B4	1		A10E.022.001	Панель		
				Панель 2-Б-10х50 ГОСТ 103-76		
				Всп 3сп ГОСТ 535-79		
				L = 340 h16 25	4	1,3 м
B4	2		A10E.022.002	Сетка		
				Сетка Р-С-1,2		
				ГОСТ 5336-80		
				(340x900) h16 25	1	1,4 м
B4	3		A10E.022.003	Панель		
				Панель 2-Б-10х50 ГОСТ 103-76		
				Всп 3сп ГОСТ 535-79		
				L = 800 h16 25	4	3,1 м
A4	4		A10E.022.004	Смобд	1	

A10E.022.000

Изм.	Лист	№ докум.	Подп.	Дата	Лит.	Лист	Листов
Разр.	В.	Голденберг	В.И.	1984	И	1	2
Проб.	Мюнтер						
Нач. отд.	Вольский						
Н.контр.	Мюнтер						
Утв.							

Решетка
сороудерживающая

ГПИ Горьковский
САНТЕХПРОЕКТ
формат А4

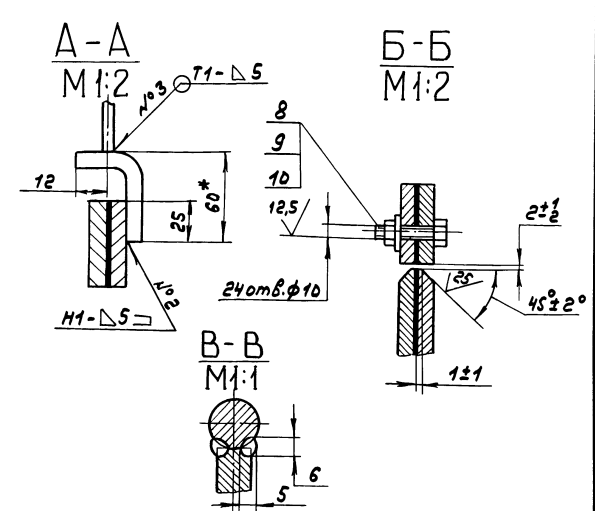
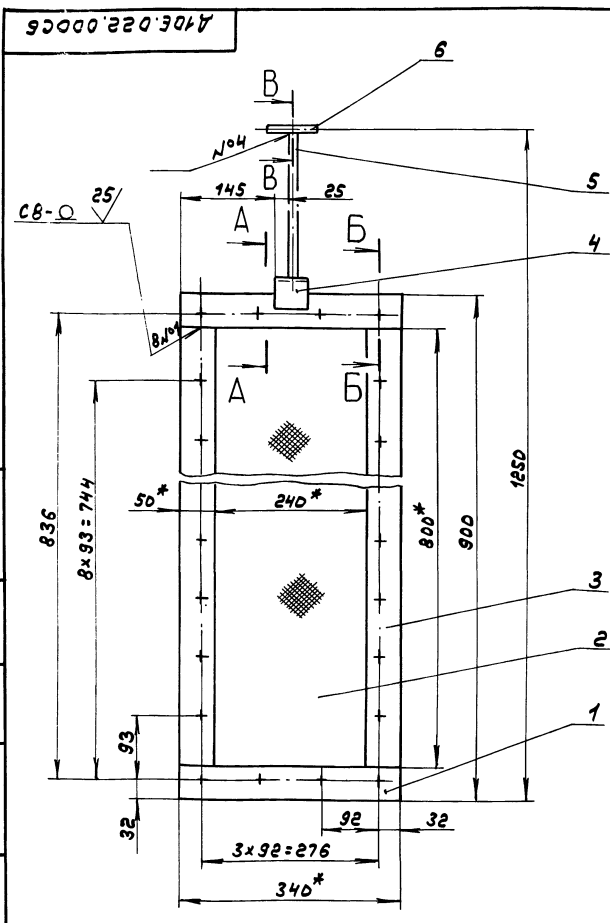
Формат листа	Зона	№3	Обозначение	Наименование	№	Примечание
B4	5		A10E.022.005	Тяга		
				Круг 10-В-ГОСТ 2550-71		
				Всп 3сп ГОСТ 535-79		
				L = 307 h16 25	1	0,19 м
B4	6		A10E.022.006	Ручка		
				Круг 16-В-ГОСТ 2550-71		
				Всп 3сп ГОСТ 535-79		
				L = 100 h16 25	1	0,06 м
				Стандартные изделия		
				Болт М8х30,56.019		
				ГОСТ 7798-70	24	
				Гайка М8.5.019		
				ГОСТ 5915-70	24	
				Шайба 8.01.019		
				ГОСТ 11371-78	24	

A10E.022.000

Изм.	Лист	№ докум.	Подп.	Дата	Лит.	Лист	Листов
							2

Решетка
сороудерживающая

ГПИ Горьковский
САНТЕХПРОЕКТ
формат А4



- 1.* Размеры для справок.
2. H16; ± 1/16
3. Сварные швы по ГОСТ 5264-80.
4. Сварка ручная дуговая.

A10E.022.000CB

Изм.	Лист	№ докум.	Подп.	Дата	Лит.	Лист	Листов
Разр.	В.	Голденберг	В.И.	1984	И	19,6	1:5
Проб.	Мюнтер						
Т.контр.	Вольский						
Нач. отд.	Вольский						
Н.контр.	Мюнтер						
Утв.							

Решетка сороудерживающая

Лит. Листов
ГПИ Горьковский
САНТЕХПРОЕКТ
формат А3

№ листа	№ докум.	подп.	Дата	Изм.	Лист	Листов
Документация						
А3	Д 12А.033.000СБ.	Сборочный чертёж				
Детали						
Б5	1 Д 12А.033.001	Патрубок Труба 20x2 ГОСТ10704-76 Д ГОСТ10705-80 L=120 h16 25/ 2 0,1м ²				
Б5	2 Д 12А.033.002	Крышка Лист Б-ПН-4 ГОСТ19903-74 ВстЗен ГОСТ14637-79 D123 ^{±0,25} x d28 ^{+1,3 25/} 1 0,35м ²				
А4	3 Д 12А.033.003	Обечайка Лист Б-ПН-4 ГОСТ19903-74 ВстЗен ГОСТ14637-79 φ123 h16 25/ 1				
Б5	4 Д 12А.033.004	Дно Лист Б-ПН-4 ГОСТ19903-74 ВстЗен ГОСТ14637-79 φ123 h16 25/ 1				
Стандартные изделия						
	5	Бобышка Б-1-М20.55 ТУ 36.1097-85 1				
Д 12А.033.000						
Расширитель для установки ТУДЭ				Лист	Лист	Листов
				И	7	
				ГПИ Горьковский САНТЕХПРОЕКТ Формат А4		

12А.033.003

25/√

1.*Размеры для справок
2. ± 1/16
2

Д 12А.033.003				Лист	Масса	Масштаб
Обечайка				И	4,4	1:4
				Лист	Листов	
				И	7	
Труба 133x4 ГОСТ10704-76 Д ГОСТ10705-80				ГПИ Горьковский САНТЕХПРОЕКТ Формат А4		

Д 12А.033.000СБ

1.*Размеры для справок
2. ± 1/16
2

Д 12А.033.000СБ				Лист	Масса	Масштаб
Расширитель для установки ТУДЭ				И	6	1:4
				Лист	Листов	
				И	7	
ГПИ Горьковский САНТЕХПРОЕКТ						

М 1:2

М20-7Н*

№1

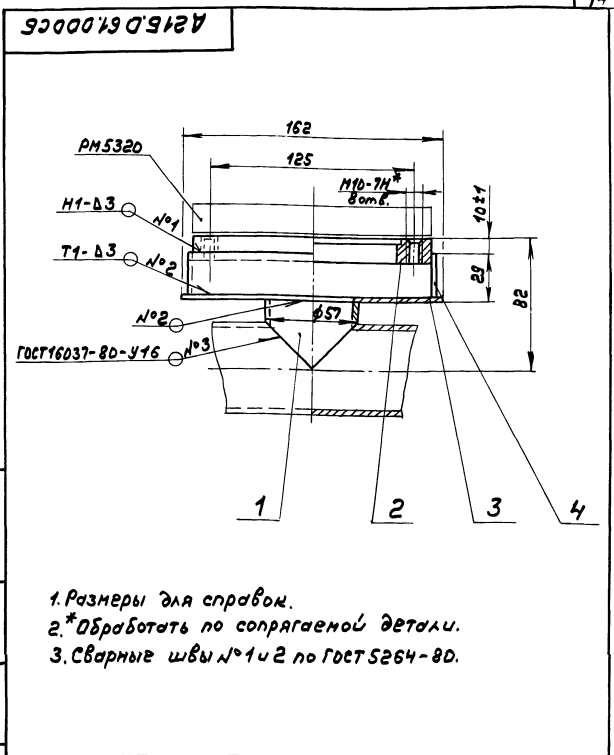
1.*Размеры для справок
2. ± 1/16
2

Д 12А.033.000СБ				Лист	Масса	Масштаб
Расширитель для установки ТУДЭ				И	6	1:4
				Лист	Листов	
				И	7	
ГПИ Горьковский САНТЕХПРОЕКТ						

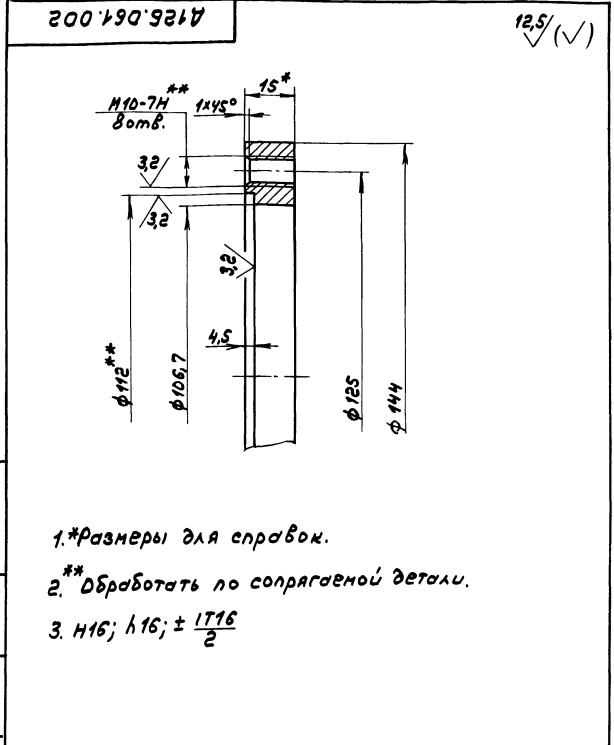
Типовой проект 903-1-273.89 Альбом 5 часть 1

Формат	Зона	Лист	Обозначение	Наименование	Кол.	Примечание
<u>Документация</u>						
А4			A 125.061.000СБ	Сборочный чертёж		
<u>Детали</u>						
А4	1	A 125.061.001	Патрубок	1		
А4	2	A 125.061.002	Фланец	1		
Б4	3	A 125.061.003	Ано			
			Лист Б-ПН-4 ГОСТ 19903-74			
			ВсстЗел ГОСТ 14637-79			
			$\varnothing 162^{\pm 0.1} \times d 52^{\pm 0.1} \sqrt{25}$	1	0,56мк	
Б4	4	A 125.061.004	Обечайка			
			Труба $\varnothing 152 \times 3,5$ ГОСТ 10704-76			
			А ГОСТ 10705-80			
			L=25 h 16 $\sqrt{25}$	1	0,32мк	

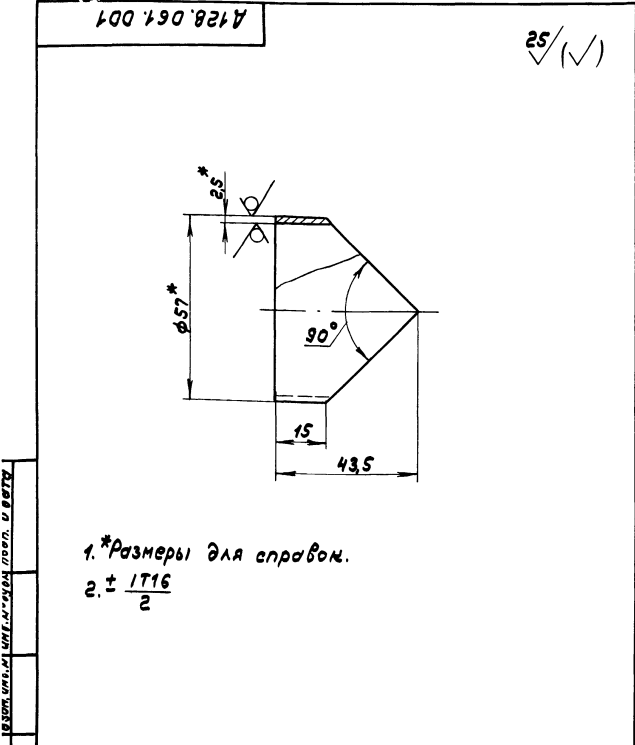
A 125.061.000				Установка		
Изм. Лист	№ докум.	Подп.	Дата	Лист	Итого	Масштаб
Разработ.	Шилаева	Л.И.	Л.И.	И	1	1:1
Проб.	Шилаева	Л.И.	Л.И.	ГПУ Горьковский САНТЕХПРОЕКТ		
Нач. отд.	Валенский	Л.И.	Л.И.	формат А4		
Н. контр.	Монтер	Л.И.	Л.И.			
Умб.						



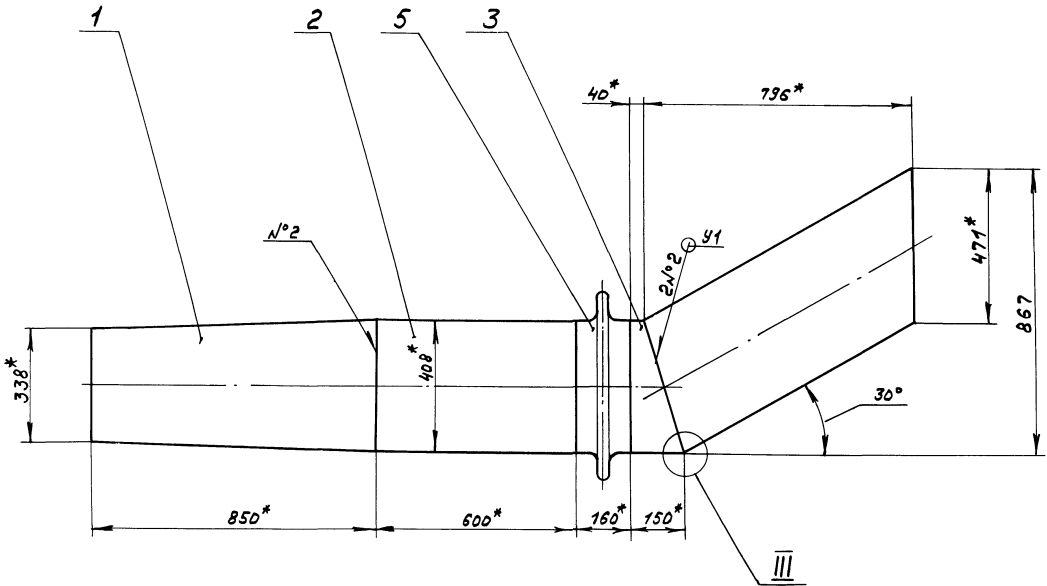
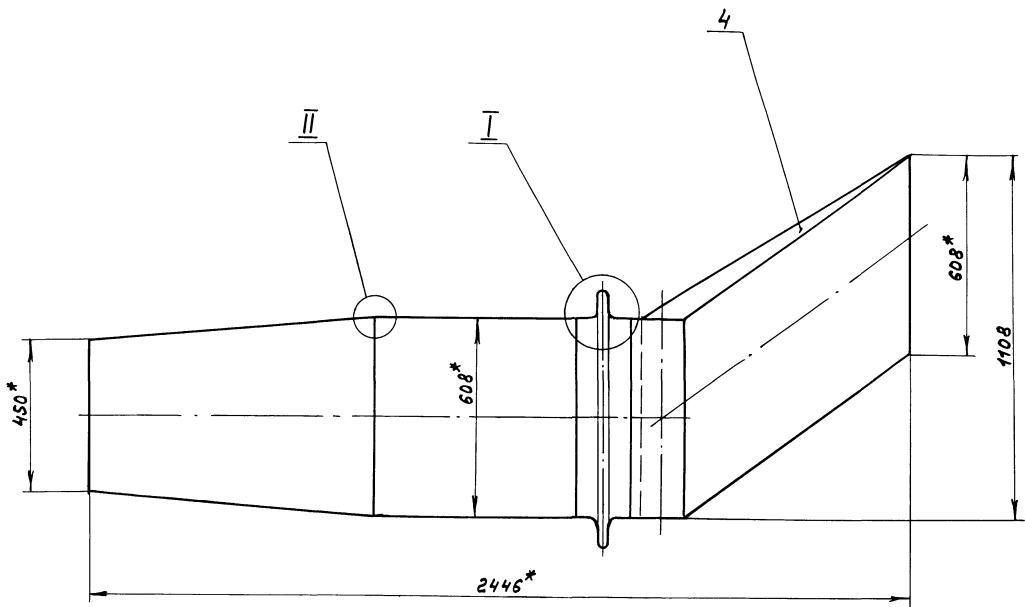
A 125.061.000СБ				Установка		
Изм. Лист	№ докум.	Подп.	Дата	Лист	Итого	Масштаб
Разработ.	Шилаева	Л.И.	Л.И.	И	3	1:2
Проб.	Шилаева	Л.И.	Л.И.	ГПУ Горьковский САНТЕХПРОЕКТ		
Н. контр.	Монтер	Л.И.	Л.И.	формат А4		
Умб.						



A 125.061.001				Установка		
Изм. Лист	№ докум.	Подп.	Дата	Лист	Итого	Масштаб
Разработ.	Шилаева	Л.И.	Л.И.	И	0,1	1:1
Проб.	Шилаева	Л.И.	Л.И.	ГПУ Горьковский САНТЕХПРОЕКТ		
Н. контр.	Монтер	Л.И.	Л.И.	формат А4		
Умб.						



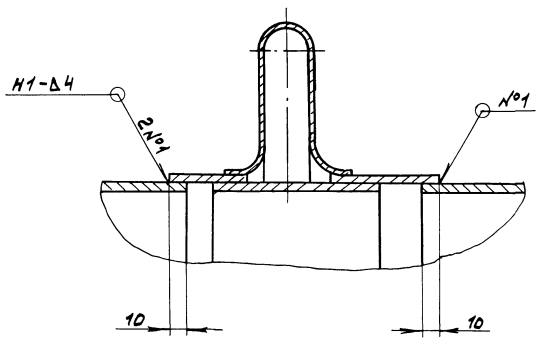
A 125.061.002				Установка		
Изм. Лист	№ докум.	Подп.	Дата	Лист	Итого	Масштаб
Разработ.	Шилаева	Л.И.	Л.И.	И	0,8	1:1
Проб.	Шилаева	Л.И.	Л.И.	ГПУ Горьковский САНТЕХПРОЕКТ		
Н. контр.	Монтер	Л.И.	Л.И.	формат А4		
Умб.						



I
M 1:2

II
M 1:1

III
M 1:1



1.*Размеры для справок.
2. ± 1/16
3. Сварные швы N°1 - по ГОСТ 5264-80, N°2 - по ГОСТ 11534-75.

				A 20A.939.000CB	
ИЗМ.	Лист	№ докум.	Подп.	Дата	Газход
		ЛАНУМ	ЛАНУМ	22.12.89	
				И	224 1:10
				Лист Листов 7	
				ГПИ Горьковский САМТЕХПРОЕКТ	

Изм. № 01, 02, 03, 04, 05, 06, 07, 08, 09, 10, 11, 12, 13, 14, 15, 16, 17, 18, 19, 20, 21, 22, 23, 24, 25, 26, 27, 28, 29, 30, 31, 32, 33, 34, 35, 36, 37, 38, 39, 40, 41, 42, 43, 44, 45, 46, 47, 48, 49, 50, 51, 52, 53, 54, 55, 56, 57, 58, 59, 60, 61, 62, 63, 64, 65, 66, 67, 68, 69, 70, 71, 72, 73, 74, 75, 76, 77, 78, 79, 80, 81, 82, 83, 84, 85, 86, 87, 88, 89, 90, 91, 92, 93, 94, 95, 96, 97, 98, 99, 100

Углуби проект 2017-12-28 Любимовская

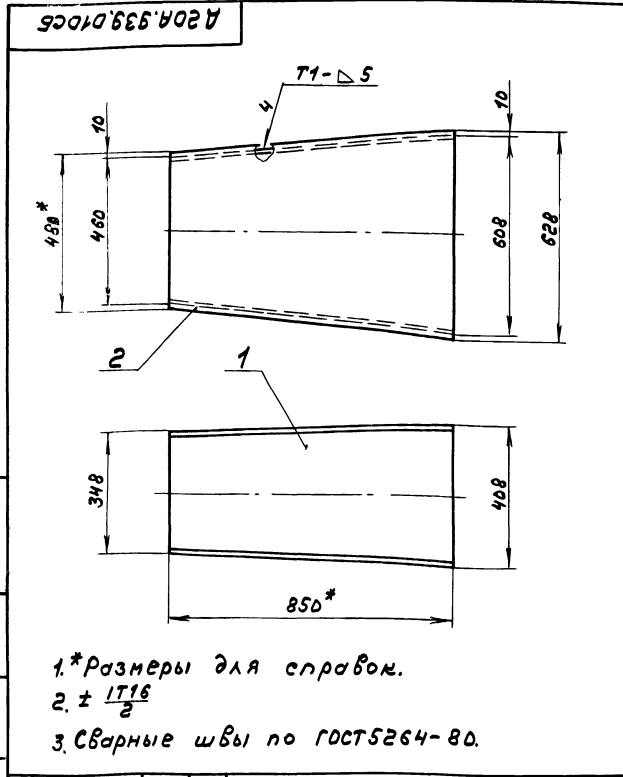
Формат Зона	№	Обозначение	Наименование	Кол.	Приме- чание
			Документация		
А4		А 20А.939.000СБ	Сборочный чертёж		
			Сборочные единицы		
А4	1	А 20А.939.010	Короб	1	
А4	2	А 20А.939.020	Короб	1	
А4	3	А 20А.939.030	Короб	1	
А4	4	А 20А.939.040	Короб	1	
А4	5	А 20Б.037.000	Компенсатор 400x600	1	

Изм		Лист	№ докум.	Подп.	Дата	А 20А.939.000		
Разр.	Л.А.И.И.	Л.А.И.И.	Л.А.И.И.	Л.А.И.И.	Л.А.И.И.	Лист	Лист	Листов
Проб.	Л.А.И.И.	Л.А.И.И.	Л.А.И.И.	Л.А.И.И.	Л.А.И.И.	И	И	1
Н.Монтр.	М.И.И.И.	М.И.И.И.	М.И.И.И.	М.И.И.И.	М.И.И.И.	ГПИ Горьковский САНТЕХПРОЕКТ		
Утв.						Формат А4		

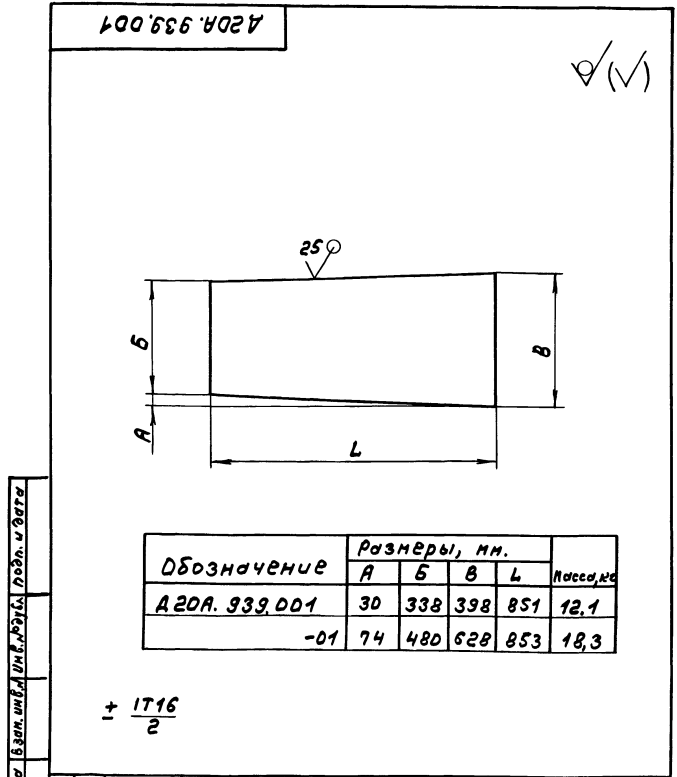
Формат Зона	№	Обозначение	Наименование	Кол.	Приме- чание
			Документация		
А4		А 20А.939.010СБ	Сборочный чертёж		
			Детали		
А4	1	А 20А.939.001	Стенка	2	
	2	-01	Стенка	2	

Изм		Лист	№ докум.	Подп.	Дата	А 20А.939.010		
Разр.	Л.А.И.И.	Л.А.И.И.	Л.А.И.И.	Л.А.И.И.	Л.А.И.И.	Лист	Лист	Листов
Проб.	Л.А.И.И.	Л.А.И.И.	Л.А.И.И.	Л.А.И.И.	Л.А.И.И.	И	И	1
Н.Монтр.	М.И.И.И.	М.И.И.И.	М.И.И.И.	М.И.И.И.	М.И.И.И.	ГПИ Горьковский САНТЕХПРОЕКТ		
Утв.						Формат А4		

Изм. №, подп. и дата вкл. инд. и инт. №, подп. и дата



Изм		Лист	№ докум.	Подп.	Дата	А 20А.939.010СБ		
Разр.	Л.А.И.И.	Л.А.И.И.	Л.А.И.И.	Л.А.И.И.	Л.А.И.И.	Лист	Лист	Листов
Проб.	Л.А.И.И.	Л.А.И.И.	Л.А.И.И.	Л.А.И.И.	Л.А.И.И.	И	И	1:10
Н.Монтр.	М.И.И.И.	М.И.И.И.	М.И.И.И.	М.И.И.И.	М.И.И.И.	ГПИ Горьковский САНТЕХПРОЕКТ		
Утв.						Формат А4		



Изм		Лист	№ докум.	Подп.	Дата	А 20А.939.001		
Разр.	Л.А.И.И.	Л.А.И.И.	Л.А.И.И.	Л.А.И.И.	Л.А.И.И.	Лист	Лист	Листов
Проб.	Л.А.И.И.	Л.А.И.И.	Л.А.И.И.	Л.А.И.И.	Л.А.И.И.	И	И	см. табл.
Н.Монтр.	М.И.И.И.	М.И.И.И.	М.И.И.И.	М.И.И.И.	М.И.И.И.	Лист 5-ИИ-5 ГОСТ 19903-74 Всм.Зен ГОСТ 14637-79		
Утв.						ГПИ Горьковский САНТЕХПРОЕКТ		

Изм. №, подп. и дата вкл. инд. и инт. №, подп. и дата

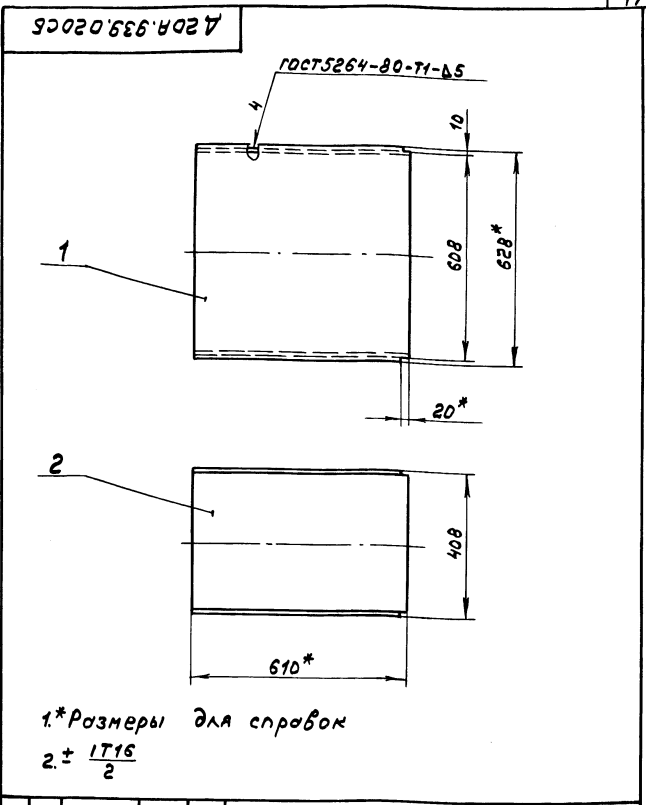
Типовой проект 903-1-273.89 Ялдин Суасты 1

Формат	Зона	№3	Обозначение	Наименование	№кв.	Примечание
				<u>Документация</u>		
А4			Д 20А.939.020СБ	СБОРОЧНЫЙ ЧЕРТЕЖ		
				<u>Детали</u>		
А4	1	Д 20А.939.003-02	Стенка	2		
Б4	2	Д 20А.939.004	Стенка			
			Лист Б-ПН-5 ГОСТ 19903-74			
			Встреча ГОСТ 14637-79			
			(398x610) h16	25	2	9,5 м2

Инв. № подл. Подл. и дата Взам. инв. № Инв. № з/у № подл. и дата

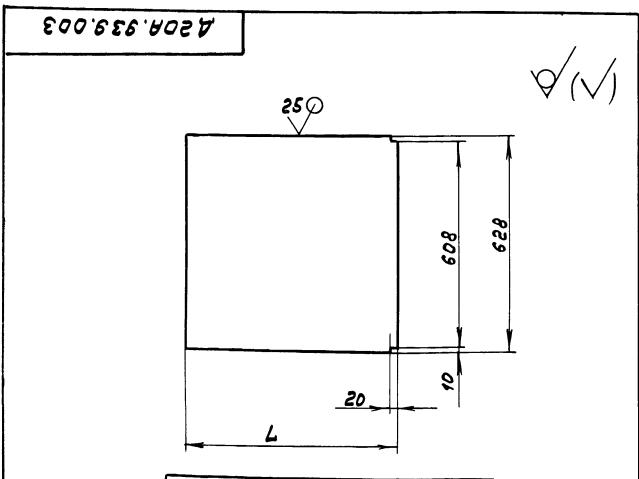
Изм. Лист			№ докум.	Подп.	Дата	Д 20А.939.020		
Разраб.	Л.А.И.И.	Л.С.С.	1.0.9.			Лист	Лист	Листов
Проб.	Л.А.И.И.	Л.С.С.				И	1	
Т.МОНТР.						ГПИ Горьковский САНТЕХПРОЕКТ		
И.МОНТР.	И.И.И.И.					формат А4		
Утв.								

Инв. № подл. Подл. и дата Взам. инв. № Инв. № з/у № подл. и дата



			Д 20А.939.020СБ			Лист	Масса	Масштаб
			Короб			И	59	1:10
Изм. Лист			№ докум.	Подп.	Дата	Лист		
Разраб.	Л.А.И.И.	Л.С.С.	1.0.9.			Листов		
Проб.	Л.А.И.И.	Л.С.С.				ГПИ Горьковский САНТЕХПРОЕКТ		
Т.МОНТР.						формат А4		
И.МОНТР.	И.И.И.И.							
Утв.								

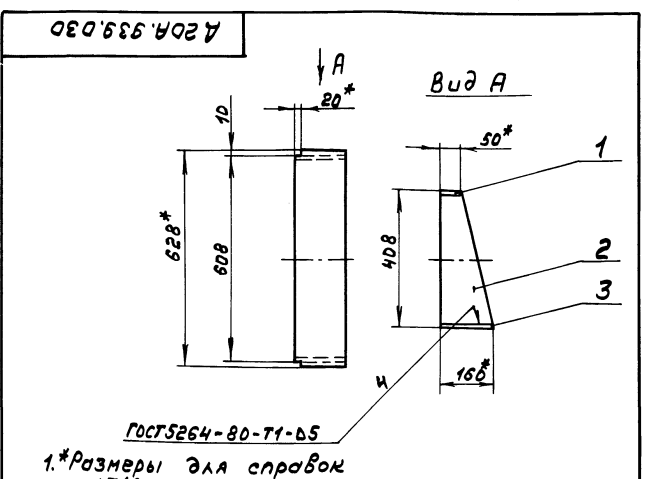
Инв. № подл. Подл. и дата Взам. инв. № Инв. № з/у № подл. и дата



Обозначение	L, мм	Масса
Д 20А.939.003	50	1,2
-01	160	4
-02	610	15

Изм. Лист			№ докум.	Подп.	Дата	Д 20А.939.003		
Разраб.	Л.А.И.И.	Л.С.С.	1.0.9.			Лист	Листов	
Проб.	Л.А.И.И.	Л.С.С.				ГПИ Горьковский САНТЕХПРОЕКТ		
Т.МОНТР.						формат А4		
И.МОНТР.	И.И.И.И.							
Утв.								

Инв. № подл. Подл. и дата Взам. инв. № Инв. № з/у № подл. и дата



Формат	Зона	№3	Обозначение	Наименование	№кв.	Примечание
А4	1	Д 20А.939.003	Стенка	1		
А4	2	Д 20А.939.005	Стенка	2		
А4	3	Д 20А.939.003-01	Стенка	1		

Изм. Лист			№ докум.	Подп.	Дата	Д 20А.939.030		
Разраб.	Л.А.И.И.	Л.С.С.	1.0.9.			Лист	Листов	
Проб.	Л.А.И.И.	Л.С.С.				ГПИ Горьковский САНТЕХПРОЕКТ		
Т.МОНТР.						формат А4		
И.МОНТР.	И.И.И.И.							
Утв.								

№ документа	№ листа	Обозначение	Наименование	№	Примечание
<u>Документация</u>					
А3		А20А.939.040СБ	Сборочный чертёж		
<u>Детали</u>					
А4	1	А20А.939.008	Стенка	2	
	2	-01	Стенка	1	
	3	-02	Стенка	1	
Различия исполнения А20А.939.040 и А20А.939.040-01 по сборочному чертежу.					
А20А.939.040					
Изм.	Лист	№ документа	подл.	Дата	
Разработ.	Л.А.И.И.	Л.А.И.И.	Л.А.И.И.	Л.А.И.И.	
Провер.	Л.А.И.И.	Л.А.И.И.	Л.А.И.И.	Л.А.И.И.	
Нач. отд.					
И.Монтр.	И.МОНТЕР				
Умб.					
Короб			Лист	Листов	
			И	7	
ГПИ Горьковский САНТЕХПРОЕКТ Формат А4					

18

(V)

$h_{16} \pm \frac{1716}{2}$

А20А.939.008

Изм.	Лист	№ документа	подл.	Дата	Лист	Листов
Разработ.	Л.А.И.И.	Л.А.И.И.	Л.А.И.И.	Л.А.И.И.	И	1,3
Провер.	Л.А.И.И.	Л.А.И.И.	Л.А.И.И.	Л.А.И.И.		1:5
Т.Монтр.					Лист	Листов
И.Монтр.	И.МОНТЕР				Лист 5-ПН-СТОСТ19903-74	Листов 7
Умб.					ВетЗен.ГОСТ14637-79	САНТЕХПРОЕКТ
Формат А4						

А20А.939.040

А20А.939.040

А20А.939.040-01-зеркальное отражение
Остальное - см. А20А.939.040

- *размеры для справок.
- $2 \pm \frac{1716}{2}$
- Сварные швы по ГОСТ5264-80.

А20А.939.040СБ

Изм.	Лист	№ документа	подл.	Дата	Лист	Листов
Разработ.	Л.А.И.И.	Л.А.И.И.	Л.А.И.И.	Л.А.И.И.	И	95
Провер.	Л.А.И.И.	Л.А.И.И.	Л.А.И.И.	Л.А.И.И.		1:10
Т.Монтр.					Лист	Листов
И.Монтр.	И.МОНТЕР				Лист 23945-С5	Листов 79
Умб.					САНТЕХПРОЕКТ	Формат А3

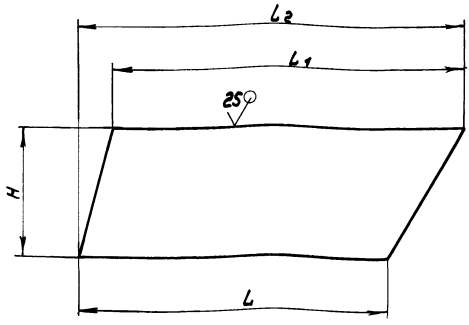
Короб

ГПИ Горьковский САНТЕХПРОЕКТ
Формат А3

Типовой проект 903-1-273.83 Ардон 5 участка

Д 20А.939.008

✓(✓)



Обозначение	Размеры, мм.				Масса, кг
	H	L	L1	L2	
Д 20А.039.008	398	937	1063	1073	15,6
-01	628	1061	1346	1446	29,7
-02			1446		33,5

$h16; \pm \frac{1716}{2}$

Д 20А.939.008

Изм. лист	№ докум.	Подп.	Дата	Лит.	Масса	Несущая
Разраб.	Л.Алиев	Л.Алиев	12.01.74			
Проб.	Л.Алиев			И	См.	Табл.
И.Монт.	И.Монт.			Лист	Листов	7
Утв.				Лист Б-ПН-5 ГОСТ 19903-74 в см.Зен.ГОСТ 14637-79		

Стенка

ГПИ Горьковский
САНТЕХПРОЕКТ

Код	Зона	Доз.	Обозначение	Наименование	Кол.	Примечание
				Документация		
А3			Д 20А.941.000 СБ	Сборочный чертеж	1	№ А3, А2
				Сборочные единицы		
А4	1		Д 20А.940.010	Фланец	1	
А4	2		Д 20А.941.010	Короб	1	
А4	3		Д 20А.941.020	Короб	1	
А4	4		Д 20Б.037.000	Компенсатор 400x1000	1	
А4	5		Д 22А.043.000	Люк 600 x 500	1	
				Детали		
А4	6		Д 20А.940.001	Прокладка	1	
А4	7		Д 20А.940.002	Серьга	4	
				Стандартные изделия		
			8	Болт М16x40.36		
				ГОСТ 7798-70	14	
			9	Гайка М16.4		
				ГОСТ 5915-70	14	

Изм. лист под. и дата

Д 20А.941.000

Изм. лист	№ докум.	Подп.	Дата	Лит.	Масса	Несущая
Разраб.	Л.Алиев	Л.Алиев	12.01.74			
Проб.	Л.Алиев			И	См.	Табл.
И.Монт.	И.Монт.			Лист	Листов	1
Утв.				Лист Б-ПН-5 ГОСТ 19903-74 в см.Зен.ГОСТ 14637-79		

Газоход

ГПИ Горьковский
САНТЕХПРОЕКТ

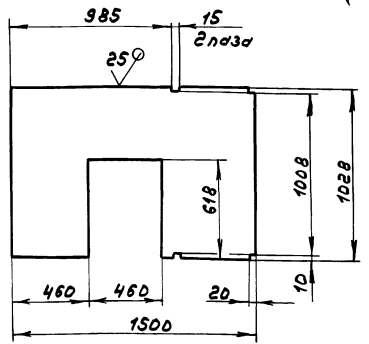
формат А4

Код	Зона	Доз.	Обозначение	Наименование	Кол.	Примечание
				Документация		
А3			Д 20А.941.010 СБ	Сборочный чертеж	1	
				Сборочные единицы		
А4	1		Д 20А.940.010	Фланец	1	
				Детали		
А4	2		Д 20А.940.012	Стенка	1	
Б4	3		Д 20А.941.001	Резьба		
				Полоса 2Б-5x50 ГОСТ 103-76		
				в см.Зен.ГОСТ 535-79		
				L = 1088 A 16 ²⁵	2	2,13 кг
Б4	4		Д 20А.941.002	Резьба		
				Полоса 2Б-5x50 ГОСТ 103-76		
				в см.Зен.ГОСТ 535-79		
				L = 488 A 16 ²⁵	2	0,96 кг
Б4	5		Д 20А.941.003	Стенка		
				Лист Б-ПН-5 ГОСТ 19903-74		
				в см.Зен.ГОСТ 14637-79		
				(398x1500) A 16 ²⁵	2	23,5 кг
А4	6		Д 20А.941.004	Стенка	1	
				Д 20А.941.010		
				Короб		
				Лит.	Лист	Листов
				И	50	1:20
				Лист Б-ПН-5 ГОСТ 19903-74 в см.Зен.ГОСТ 14637-79		
				ГПИ Горьковский САНТЕХПРОЕКТ		
				формат А4		

Изм. лист под. и дата

Код	Зона	Доз.	Обозначение	Наименование	Кол.	Примечание
				Документация		
А3			Д 20А.941.010 СБ	Сборочный чертеж	1	
				Сборочные единицы		
А4	1		Д 20А.940.010	Фланец	1	
				Детали		
А4	2		Д 20А.940.012	Стенка	1	
Б4	3		Д 20А.941.001	Резьба		
				Полоса 2Б-5x50 ГОСТ 103-76		
				в см.Зен.ГОСТ 535-79		
				L = 1088 A 16 ²⁵	2	2,13 кг
Б4	4		Д 20А.941.002	Резьба		
				Полоса 2Б-5x50 ГОСТ 103-76		
				в см.Зен.ГОСТ 535-79		
				L = 488 A 16 ²⁵	2	0,96 кг
Б4	5		Д 20А.941.003	Стенка		
				Лист Б-ПН-5 ГОСТ 19903-74		
				в см.Зен.ГОСТ 14637-79		
				(398x1500) A 16 ²⁵	2	23,5 кг
А4	6		Д 20А.941.004	Стенка	1	
				Д 20А.941.010		
				Короб		
				Лит.	Лист	Листов
				И	50	1:20
				Лист Б-ПН-5 ГОСТ 19903-74 в см.Зен.ГОСТ 14637-79		
				ГПИ Горьковский САНТЕХПРОЕКТ		
				формат А4		

Изм. лист под. и дата



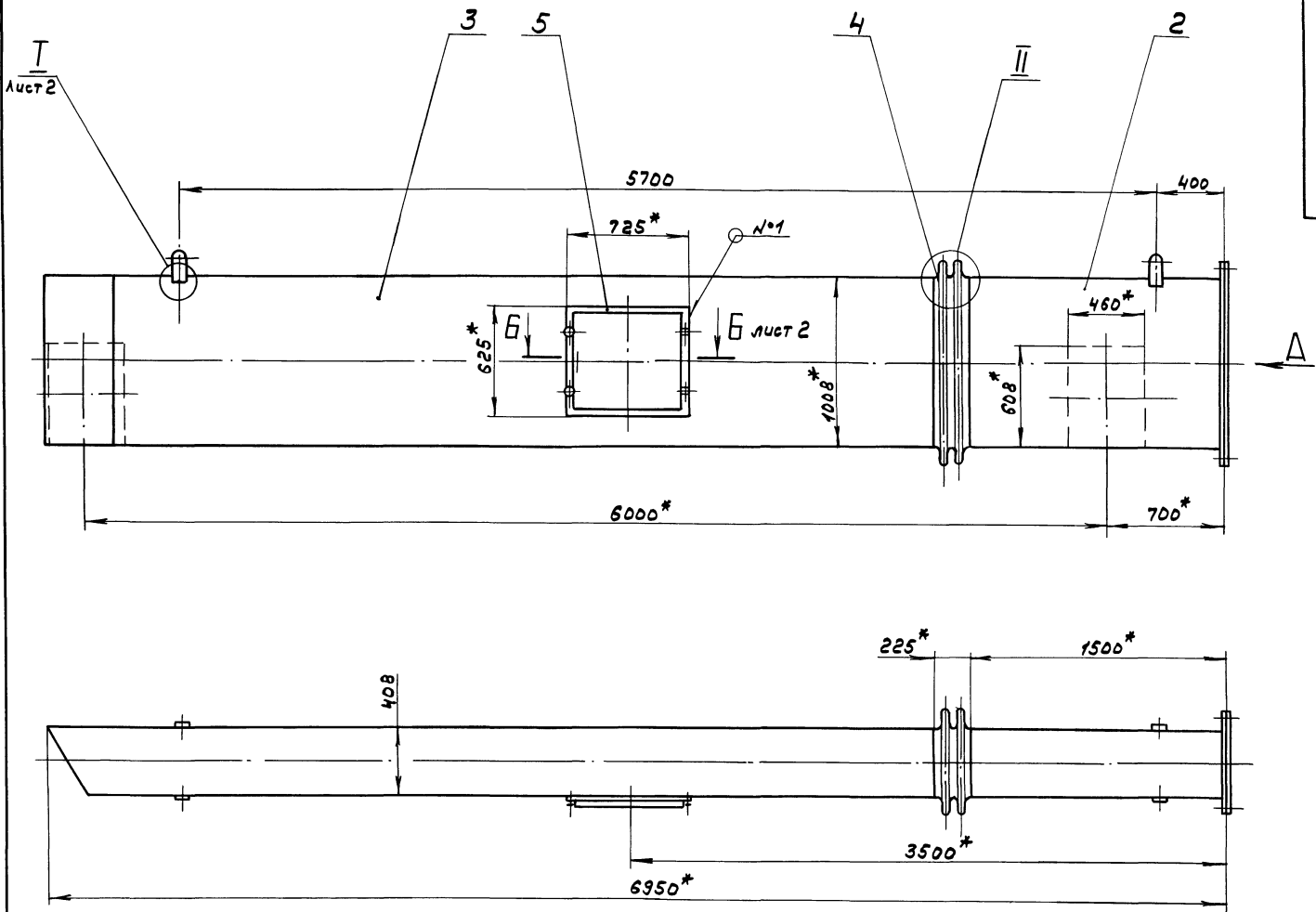
$h16; \pm \frac{1716}{2}$

Д 20А.941.004

Стенка

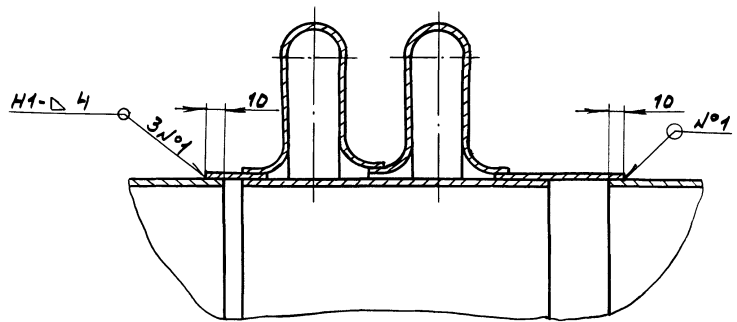
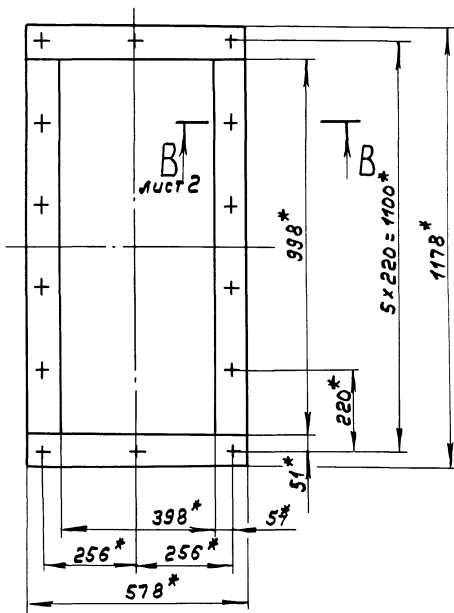
ГПИ Горьковский
САНТЕХПРОЕКТ

формат А4



Вид А
М 1:10

II
М 1:2



- 1.*Размеры для справок.
2. ± 1/16
3. Сварные швы по ГОСТ 5264-80.

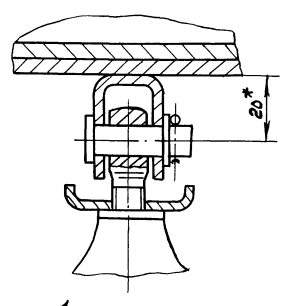
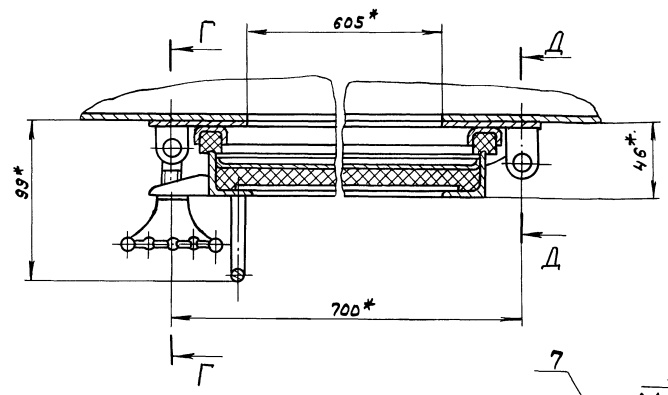
ИМС, ЛНП, ПРП, и ДРМ, ВЗН, ИМБ, ЦН, ЛН, ВЗУ, ЛОП, и ДЕТД

А 20А.941.000СБ				Лист	Масса	Масштаб
Изм.	Лист	№ докум.	подр.	Дата	Газоход	И 885 1:20
Разработ.	Л.А.Д.И.	Л.Б.С.	6.7.11.			
Проб.	Л.А.И.	И.С.				
Т.МОНТАЖ						Лист 1 Листов 2
Начерт.	Вальский					ГПИ Горьковский
Н.МОНТАЖ	И.М.Т.Е.Р.					САМТЕХПРОЕКТ
Утв.						

A20A.941.00DC5

Б - Б лист 1
M1:2

Г - Г
M1:1

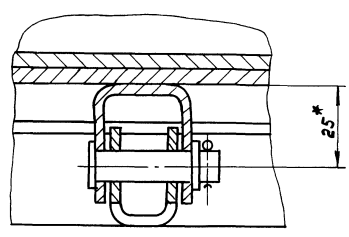


Д - Д
M1:1

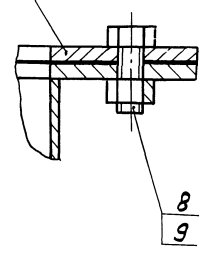
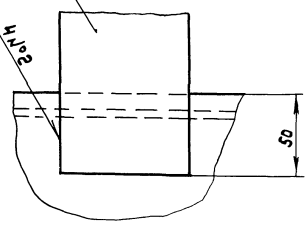
I
M1:2 лист 1

1
6

В - В лист 1
M1:2

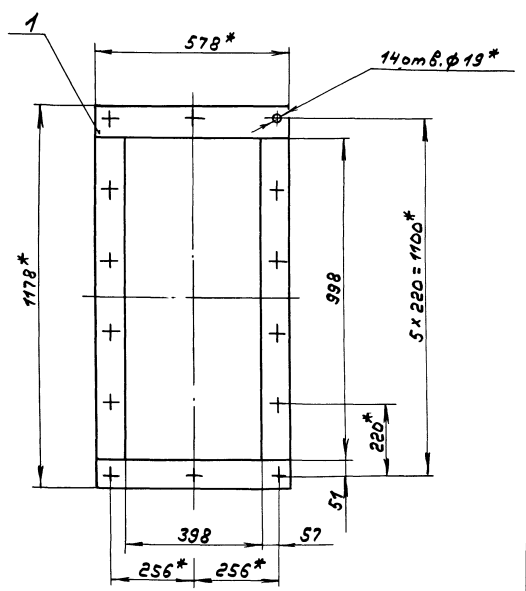
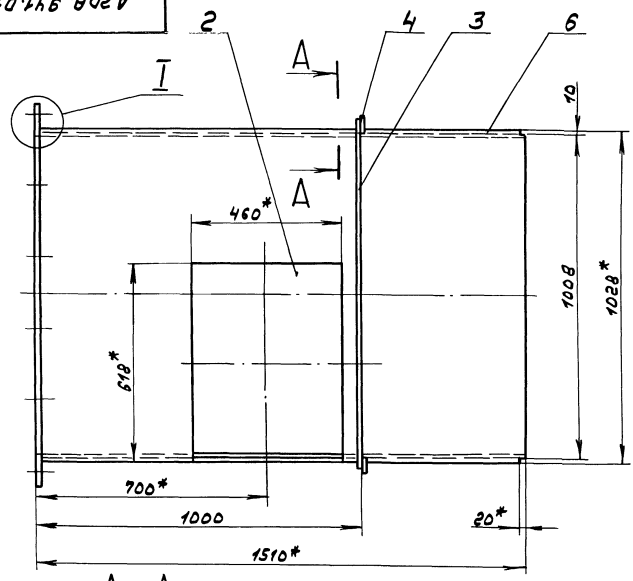


M1-D60
H1P2



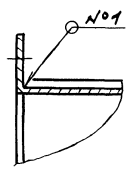
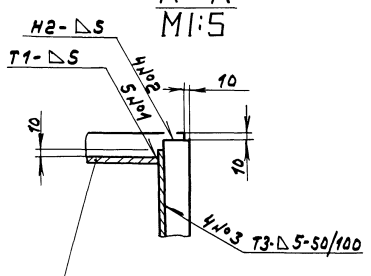
Изм.	Лист	№ докум.	Подп.	Дата	A20A.941.00DC5	Лист 2
					формат А3	

A20A.941.01DC5



A - A
M1:5

I
M1:5



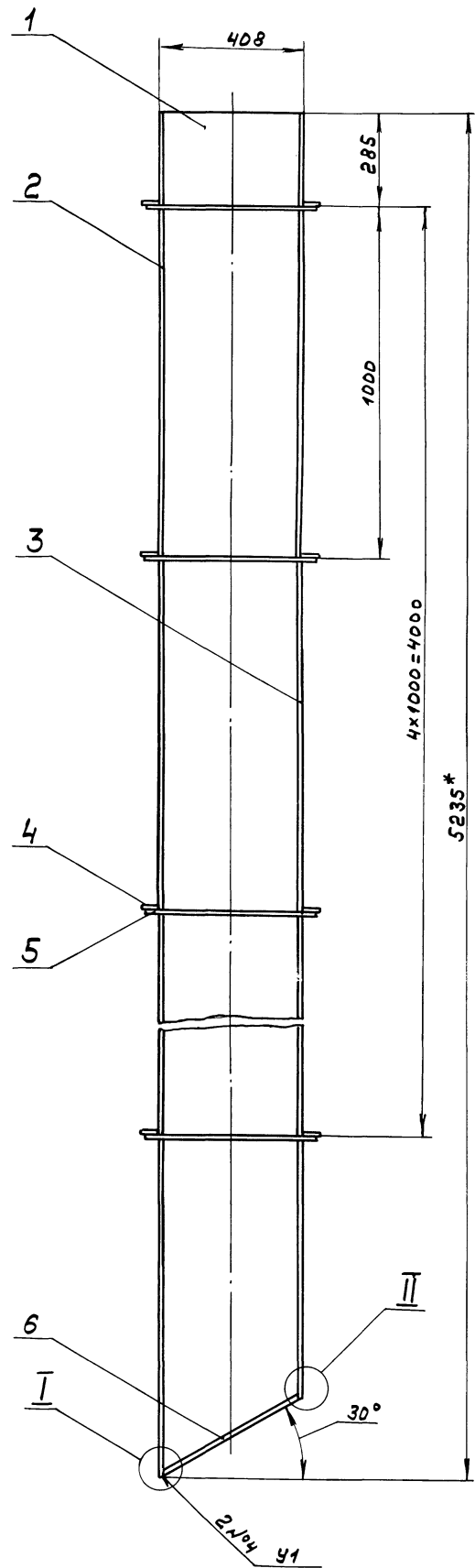
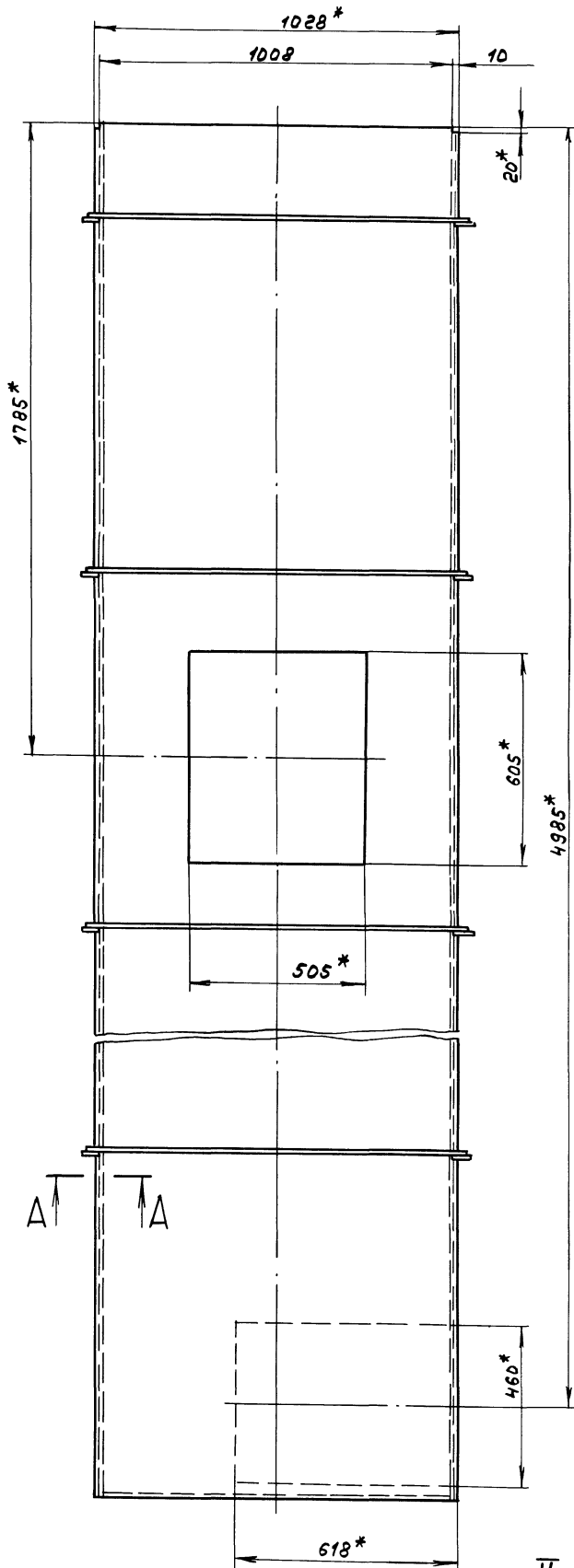
- 1.*Размеры для справок.
- 2. ± 1716
- 3. Сварные швы по ГОСТ 5264-80

					A20A.941.01DC5		
Изм.	Лист	№ докум.	Подп.	Дата	Короб	Лист	Листов
Разработ	Л.А.И.	Л.А.И.	Л.А.И.	Л.А.И.		И	187
Проект	Л.А.И.	Л.А.И.	Л.А.И.	Л.А.И.		Лист	Листов
Т.Монтр						ГПИ Горьковский САИТЕХПРОЕКТ	
И.Монтр							
Упр.							

Изм. Лист, Подп. и Дата, Взам. инв. №, Инв. № в/изм. Подп. и Дата

Изм. Лист, Подп. и Дата, Взам. инв. №, Инв. № в/изм. Подп. и Дата

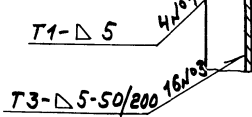
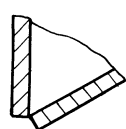
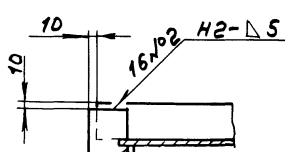
Типовой проект 903-1-273.89 Янышев. Часть 1



A-A
M 1:5

II
M 1:1

I
M 1:1



1.*размеры для справок.

2. ± 1/16

3. Сварные швы №1... №3 - по ГОСТ 5264-80, №4 - по ГОСТ 11534-75.

				A20A.941.020C5				
Изм.	Лист	№ докум.	Подп.	Дата	Короб	Лист	Масса	Настр.
						И	619	1:10
						Лист	Листов	
						ГПИ Горьковенки		
						САМТЕХПРОЕКТ		
						формат А2		

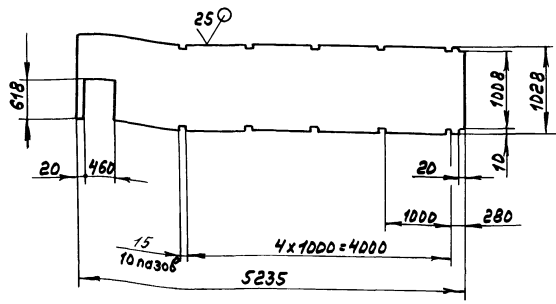
Типовой проект 903-1-273.89 АИЛОНСЧАСТЬ 1

№ п/п	Зона	№	Обозначение	Наименование	№	Примечание
Документация						
А2			А 20А.941.020СБ	СБОРОЧНЫЙ ЧЕРТЕЖ		
Детали						
А4	1	А 20А.940.017-01		Стенка	2	
А4	2	А 20А.941.017		Стенка	1	
А4	3	А 20А.941.018		Стенка	1	
Б4	4	А 20А.941.019		Ребро		
Полоса 2-Б-5x50 ГОСТ 103-76						
вст. 3 сл. ГОСТ 535-79						
$L = 1088 \text{ h } 16 \text{ } \nabla 25/$						
Б4	5	А 20А.941.021		Ребро	10	2,13 м2
Полоса 2-Б-5x50 ГОСТ 103-76						
вст. 3 сл. ГОСТ 535-79						
$L = 488 \text{ h } 16 \text{ } \nabla 25/$						
Б4	6	А 20А.941.022		Стенка		
Лист 6-ЛН-5 ГОСТ 19903-74						
вст. 3 сл. ГОСТ 14637-79						
$(458 \times 1028) \text{ h } 16 \text{ } \nabla 25/$						
					1	18,5 м2

И.К. подл. подл. и даты

И.К. подл.	подл.	и даты	А 20А.941.020		
И.К. подл.	подл.	и даты	Лист	Лист	Листов
И.К. подл.	подл.	и даты	И	1	1
И.К. подл.	подл.	и даты	Короб		
И.К. подл.	подл.	и даты	ГПУ Горьковский САИТЕХПРОЕКТ		
И.К. подл.	подл.	и даты	формат А4		

А 20А.941.017



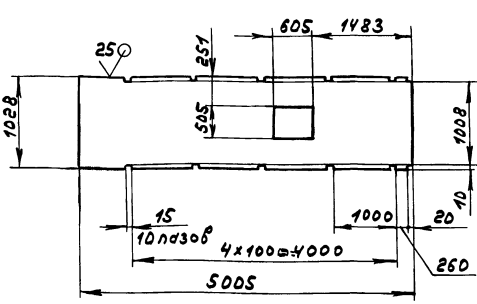
$h 16; \pm \frac{1716}{2}$

И.К. подл. подл. и даты

А 20А.941.017					
И.К. подл.	подл.	и даты	Лист	Лист	Листов
И.К. подл.	подл.	и даты	И	211	1:50
И.К. подл.	подл.	и даты	Стенка		
И.К. подл.	подл.	и даты	Лист 6-ЛН-5 ГОСТ 19903-74		
И.К. подл.	подл.	и даты	вст. 3 сл. ГОСТ 14637-79		
И.К. подл.	подл.	и даты	ГПУ Горьковский САИТЕХПРОЕКТ		
И.К. подл.	подл.	и даты	формат А4		

А 20А.941.018

✓(✓)



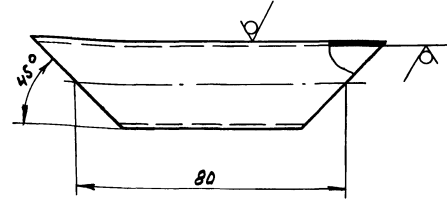
$h 16; \pm \frac{1716}{2}$

И.К. подл. подл. и даты

А 20А.941.018					
И.К. подл.	подл.	и даты	Лист	Лист	Листов
И.К. подл.	подл.	и даты	И	201	1:50
И.К. подл.	подл.	и даты	Стенка		
И.К. подл.	подл.	и даты	Лист 6-ЛН-5 ГОСТ 19903-74		
И.К. подл.	подл.	и даты	вст. 3 сл. ГОСТ 14637-79		
И.К. подл.	подл.	и даты	ГПУ Горьковский САИТЕХПРОЕКТ		
И.К. подл.	подл.	и даты	формат А4		

А 20А.941.135

25/✓(✓)



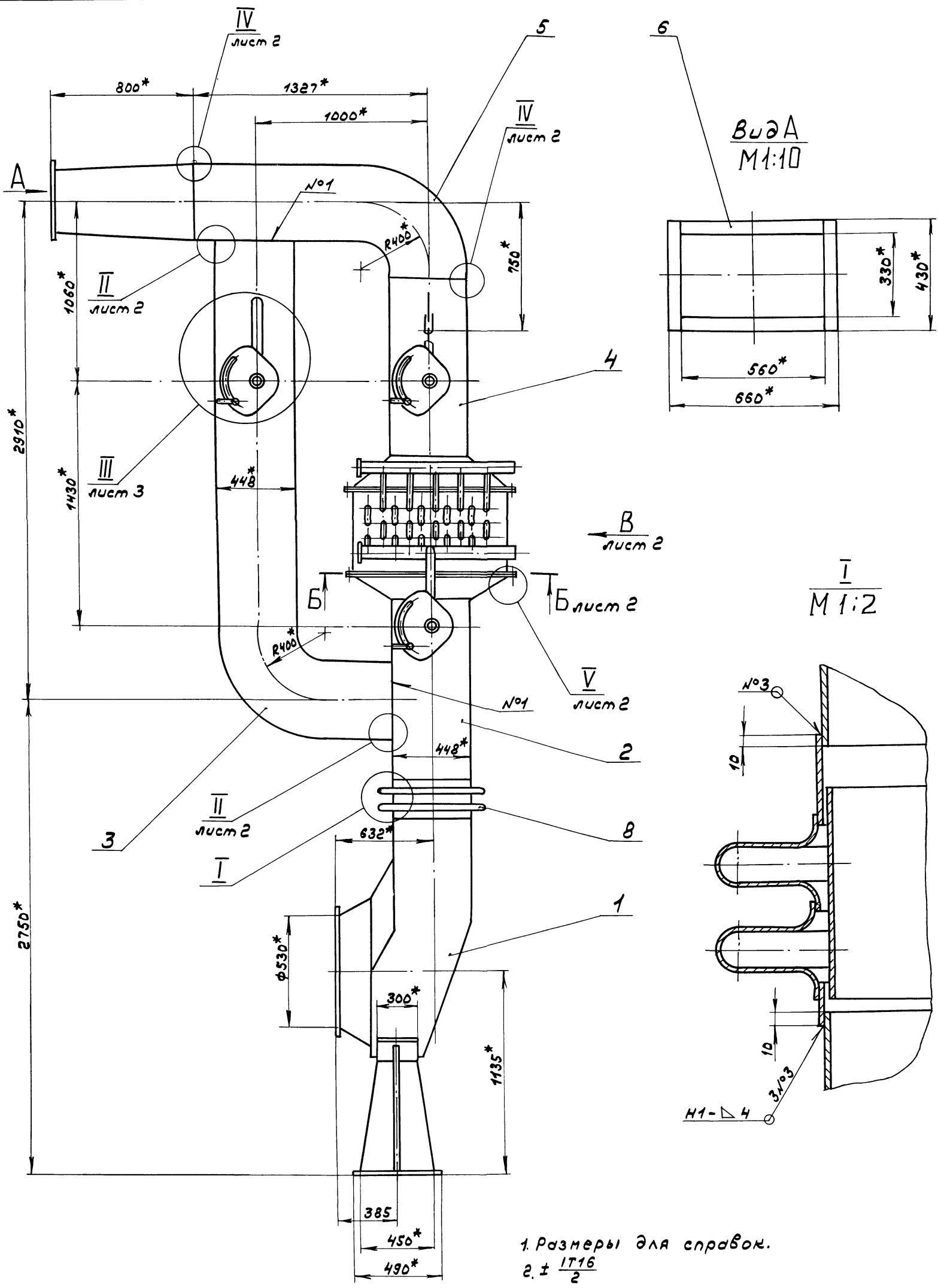
$\pm \frac{1716}{2}$

И.К. подл. подл. и даты

А 20А.941.135					
И.К. подл.	подл.	и даты	Лист	Лист	Листов
И.К. подл.	подл.	и даты	И	0,136	1:1
И.К. подл.	подл.	и даты	Патрубок		
И.К. подл.	подл.	и даты	Труба 26x3 ГОСТ 10704-76		
И.К. подл.	подл.	и даты	А ГОСТ 10705-80		
И.К. подл.	подл.	и даты	ГПУ Горьковский САИТЕХПРОЕКТ		
И.К. подл.	подл.	и даты	формат А4		

1/1000000 ПРОЕКТ 903-7-2/3.89 ЛИСА 001034916

24
А20А.944.000С6

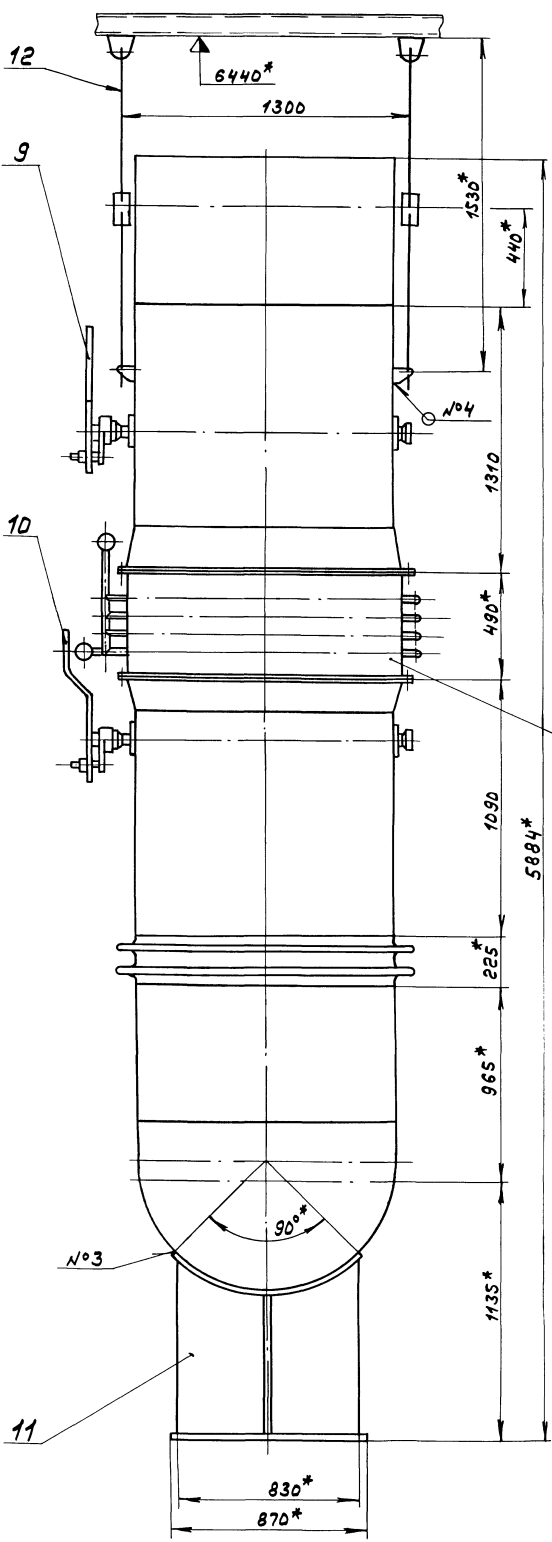


- 1. Размеры для справок.
- 2. $\pm \frac{1}{16}$
- 3. Сварные швы по ГОСТ 5264-80.

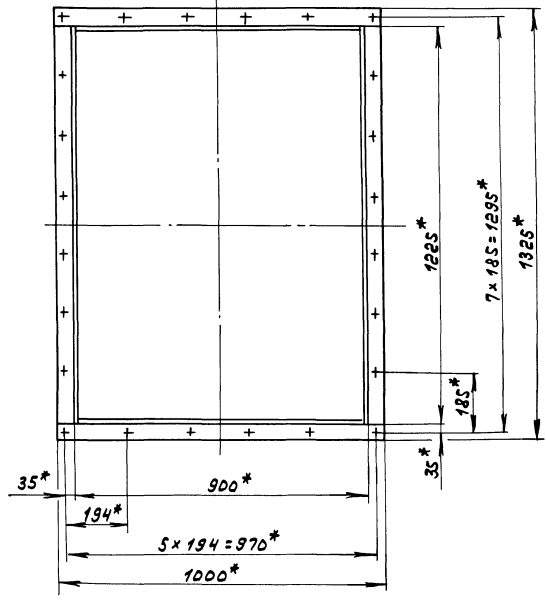
				А20А.944.000С6			
Изм	Лист	№ док-м.	подп.	Дата	Газоход	Лит.	Масштаб
Разраб.	Ляпин	Ляпин	Ляпин	67.33		И	1781 1:15
Проб.	Ляпин	Ляпин	Ляпин			Лист 1	Листов 3
Т. контр.						ГПИ Горьковский	
Науч. отд.	Вольский	Вольский	Вольский			САНТЕХПРОЕКТ	
И. контр.	Мюнтга	Мюнтга	Мюнтга				
Уч. в.							

Тубовой проект 903-1-273.89 Альбом Стань 1

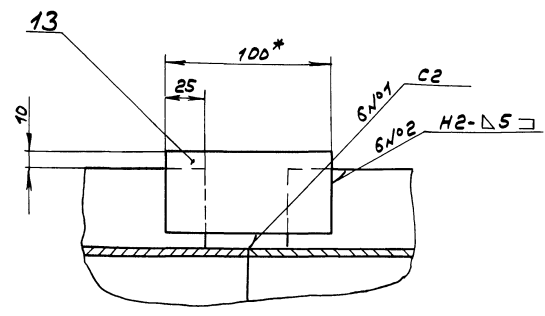
ВУДВ лист 1



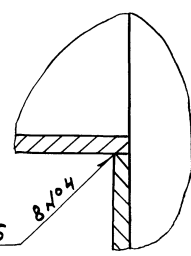
Б-Б лист 1
M1:10



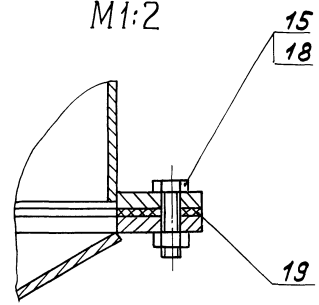
IV лист 1
M1:2



II лист 1
M1:1



V лист 1
M1:2

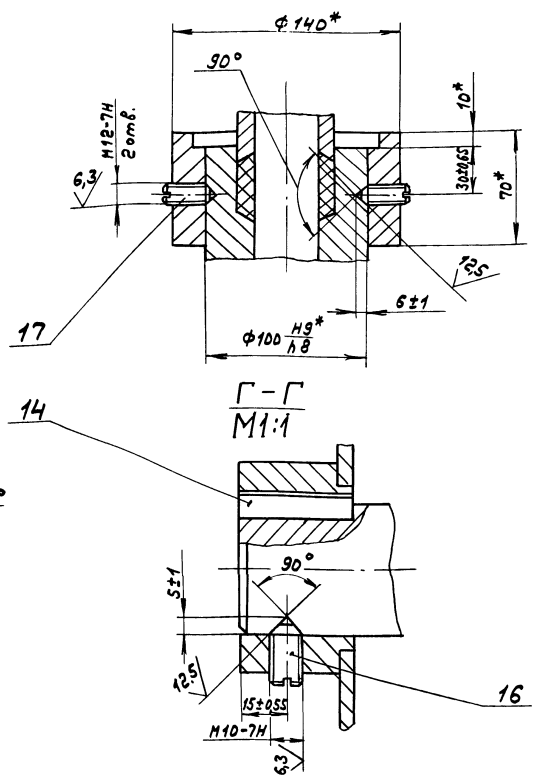
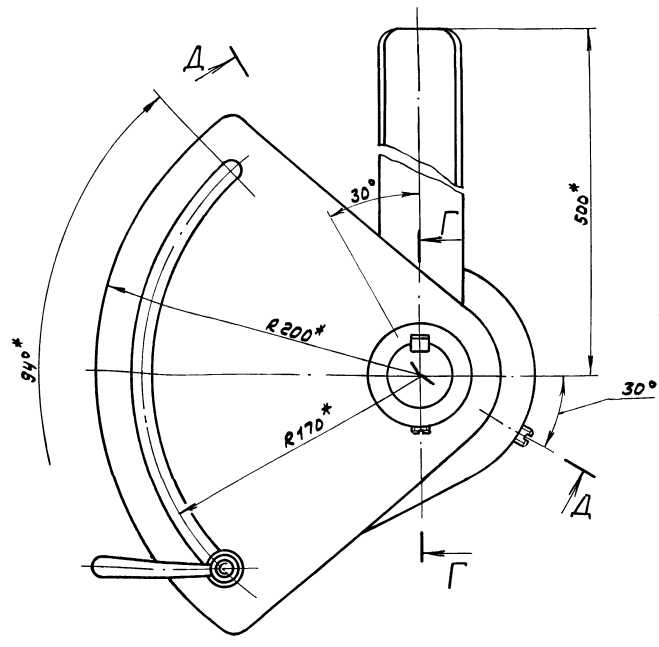


УМН. ПОДЛ. ПОДП. И ДАТА ВАСИЛИЙ АИМ. ОЗУБА ПОДП. И ДАТА

А20А.944.000СБ

III лист 1
M1:2

Δ-Δ повернуто
M1:1



Изм.	Лист	№ докум.	Подп.	Дата	А20А.944.000СБ	Лист
					формат А3	3

Формат	Зона	Лист	Обозначение	Наименование	Кол.	Примечание
			А20А.944.000СБ	Документация		
				Сборочный чертёж		*/А3;А2
				Сборочные единицы		
АЧ	1		А20А.944.010	Карман всасывающий	1	
АЧ	2		А20А.944.040	Короб с заслонкой	1	
АЧ	3		А20А.944.070	Короб с заслонкой	1	
АЧ	4		А20А.944.090	Короб с заслонкой	1	
АЧ	5		А20А.944.130	Короб	1	
АЧ	6		А20А.944.140	Короб	1	
АЧ	7		А20А.944.150	Короб утилизатора	1	
АЧ	8		А20Б.037.000	Компенсатор 440x1190	1	
АЧ	9		А22Б.139.000	Привод заслонки ручной	2	
АЧ	10		А22Б.140.000	Привод заслонки ручной	1	
АЧ	11		А23А.561.000	Опора под всасывающий карман	1	
АЧ	12		А23А.562.000	Подвеска газохода	2	
				Детали		
БЧ	13		А20А.944.001	Накладная		
				Полоса 2-6-Sx50ГОСТ103-76		
				Вст.Зеп.ГОСТ535-79		
				l = 100 h16 25	4	0,2мк

А20А.944.000			
Изм.	Лист	№ докум.	Подп.
Разраб.	Л.А.И.М.	Л.А.И.М.	Л.А.И.М.
Проб.	Л.А.И.М.	Л.А.И.М.	Л.А.И.М.
Н.МОНТ.	М.О.Т.В.Р.	М.О.Т.В.Р.	М.О.Т.В.Р.
Ум.Б.			
Газоход		Лит. Лист	Листов
		И 1	2
ГПИ Горьковской САИТЕХПРОЕКТ			
формат А4			

Формат	Зона	Лист	Обозначение	Наименование	Кол.	Примечание
				Стандартные изделия		
		14		Шпилька 12x8x36		
				ГОСТ23360-78	1	
		15		Болт М10x40.36		
				ГОСТ7798-70	24	
		16		Винт М10x25.36		
				ГОСТ1476-84	1	
		17		Винт М12x30.36		
				ГОСТ1476-84	2	
		18		Гайка М10.У		
				ГОСТ5915-70	24	
				Материалы		
		19		Картон асбестовый		
				КАОН-1-5		
				ГОСТ2850-80	1	кз

А20А.944.000			
Изм.	Лист	№ докум.	Подп.
Разраб.	Л.А.И.М.	Л.А.И.М.	Л.А.И.М.
Проб.	Л.А.И.М.	Л.А.И.М.	Л.А.И.М.
Н.МОНТ.	М.О.Т.В.Р.	М.О.Т.В.Р.	М.О.Т.В.Р.
Ум.Б.			
Газоход		Лит. Лист	Листов
		И 1	2
ГПИ Горьковской САИТЕХПРОЕКТ			
формат А4			

Тиловой проект 903-1-273.89 Альбом Старт

Формат	Зона	№	Обозначение	Наименование	Кол.	Примечание
				Документация		
A2			A20A.944.010CB	Сборочный чертёж		
				Сборочные единицы		
A4	1		A20A.944.020	Корпус	1	
A4	2		A20A.944.030	Крышка	1	
				Детали		
A4	3		A20A.944.003	Прокладка	1	
				Стандартные изделия		
	4			Болт М12x25.36		
				ГОСТ 7798-70	12	
	5			Гайка М12.4		
				ГОСТ 5915-70	12	
A20A.944.010						
Изм.	Лист	№ докум.	Подп.	Дата		
Разраб.	А.Я.Лин	Лин	Лин	6/79		
Проф.	А.Я.Лин	Лин	Лин			
Н.контр.	Мюнтер	Лин	Лин			
Умб.						
				Карман весыбающий	Лист	Листов
					И	1
				ГПИ Горьковский		
				САНТЕХПРОЕКТ		
				формат А4		

A20A.944.003

12 мм ± 0.14

φ 600
φ 676*
φ 725

c*

1.* Размеры для справок.
2.* Обработать по сопрягаемому детали

A20A.944.003						
Изм.	Лист	№ докум.	Подп.	Дата		
Разраб.	А.Я.Лин	Лин	Лин	6/79		
Проф.	А.Я.Лин	Лин	Лин			
Н.контр.	Мюнтер	Лин	Лин			
Умб.						
				Прокладка	Лист	Листов
					И	0,8 1:10
				Картон асбестовый		
				КАОН-1-ГОСТ 2850-80		
				ГПИ Горьковский		
				САНТЕХПРОЕКТ		
				формат А4		

Тиловой проект 903-1-273.89 Альбом Старт

Формат	Зона	№	Обозначение	Наименование	Кол.	Примечание
				Документация		
A2			A20A.944.020CB	Сборочный чертёж		
				Детали		
A4	1		A20A.944.005	Крюк	2	
A3	2		A20A.944.006	Стенка	1	
A4	3		A20A.944.007	Ребро	1	
A4	4		A20A.944.008	Фланец	1	
A3	5		A20A.944.009	Конус	1	
A3	6		A20A.944.011	Обечайка	1	
A3	7		A20A.944.012	Стенка	1	
B4	8		A20A.944.013	Ребро	1	
A20A.944.020						
Изм.	Лист	№ докум.	Подп.	Дата		
Разраб.	А.Я.Лин	Лин	Лин	6/79		
Проф.	А.Я.Лин	Лин	Лин			
Н.контр.	Мюнтер	Лин	Лин			
Умб.						
				Корпус	Лист	Листов
					И	1
				ГПИ Горьковский		
				САНТЕХПРОЕКТ		
				формат А4		

A20A.944.005

140*

25 ∅

45

85

R10

R55

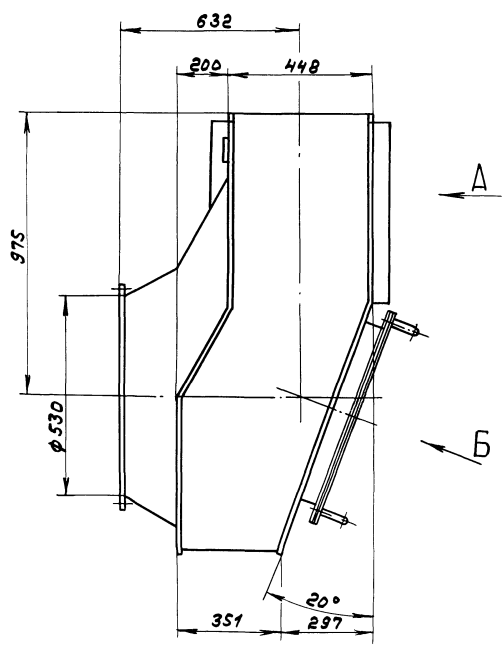
93*

15°

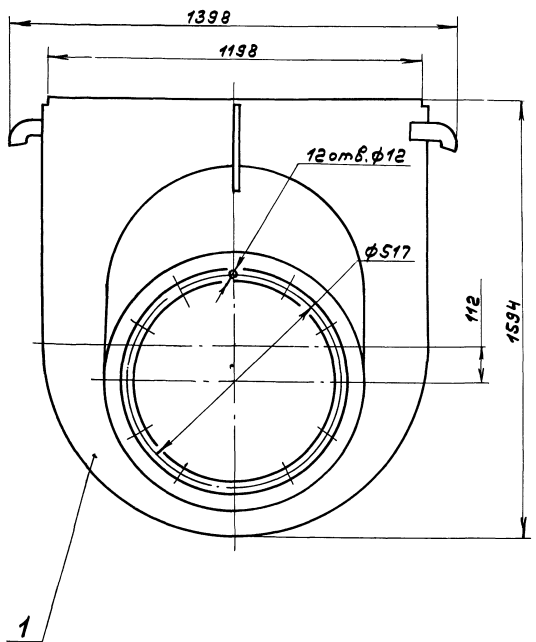
22

1.* Размеры для справок.
2. ± IT16/2

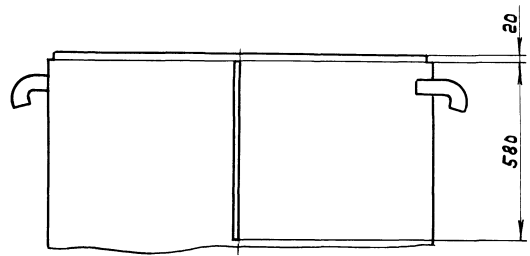
A20A.944.005						
Изм.	Лист	№ докум.	Подп.	Дата		
Разраб.	А.Я.Лин	Лин	Лин	6/79		
Проф.	А.Я.Лин	Лин	Лин			
Н.контр.	Мюнтер	Лин	Лин			
Умб.						
				Крюк	Лист	Листов
					И	0,55 1:1
				ГПИ Горьковский		
				САНТЕХПРОЕКТ		
				формат А4		



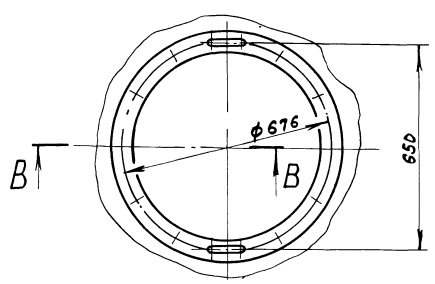
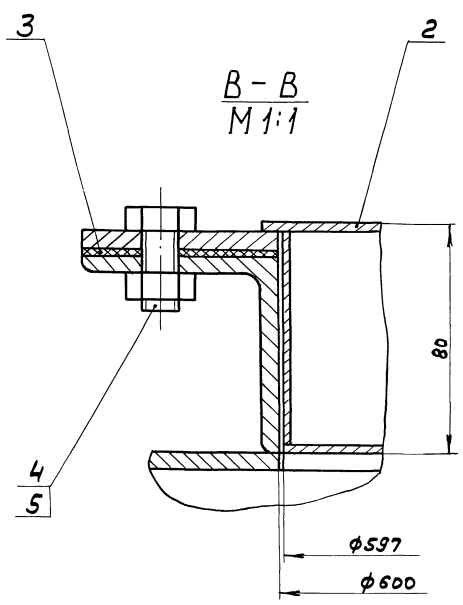
Вид А



1

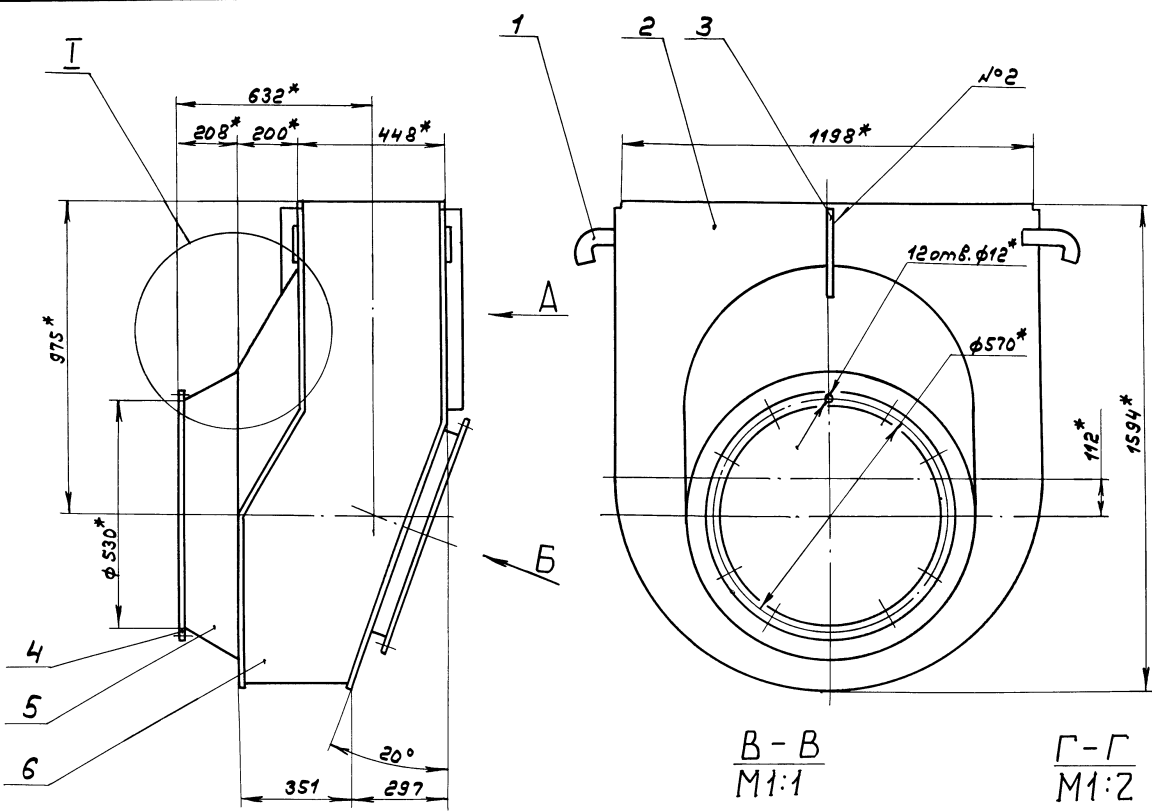


Вид Б повернуто



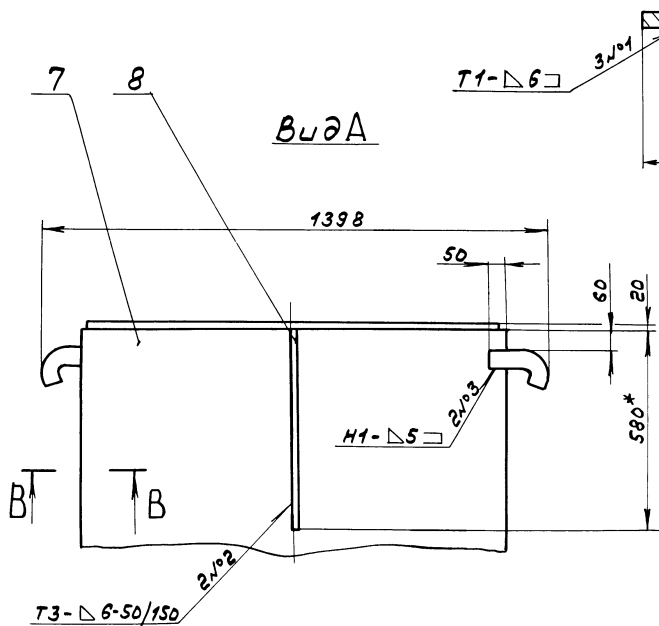
Размеры для справок.

				А20А.944.010С5	
Изм.	Лист	№ докум.	Пооп.	Дата	Карман всасывающий
Разр.	Лист	Лист	Лист	6789	
Дроб.	Лист	Лист	Лист		Лист 202 1:10
Т.Монтр					Лист Листов
М.Монтр	МОНТЕР				ГЛУ Горьковский САНТЕХПРОД
Утв.					БРАНН А2



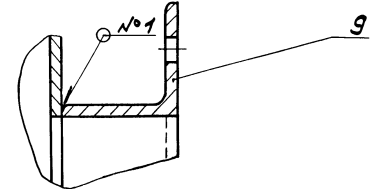
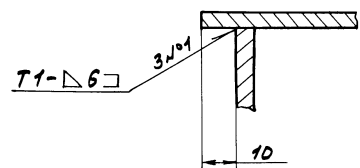
$\frac{B-B}{M1:1}$

$\frac{\Gamma-\Gamma}{M1:2}$

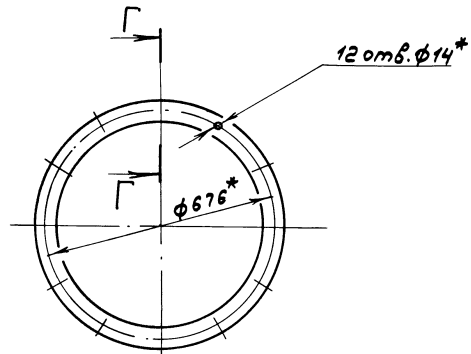
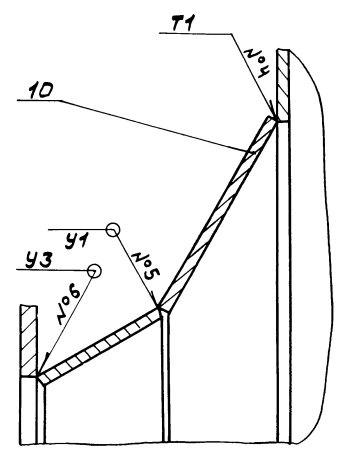


Вид А

Вид Б повернуто



$\frac{\Gamma}{M1:5}$



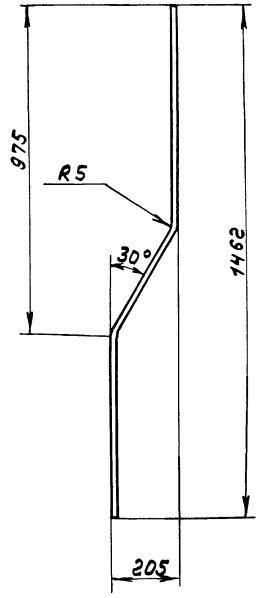
- 1.*размеры для справок.
- 2. $\pm \frac{1716}{2}$
- 3. Сварные швы $\text{№}1 \dots \text{№}3$ - по ГОСТ 5264-80, $\text{№}4 \dots \text{№}6$ - по ГОСТ 11534-75

Имя, подпись, дата, Взам.инв. №, Инв. №, Подл. и дата

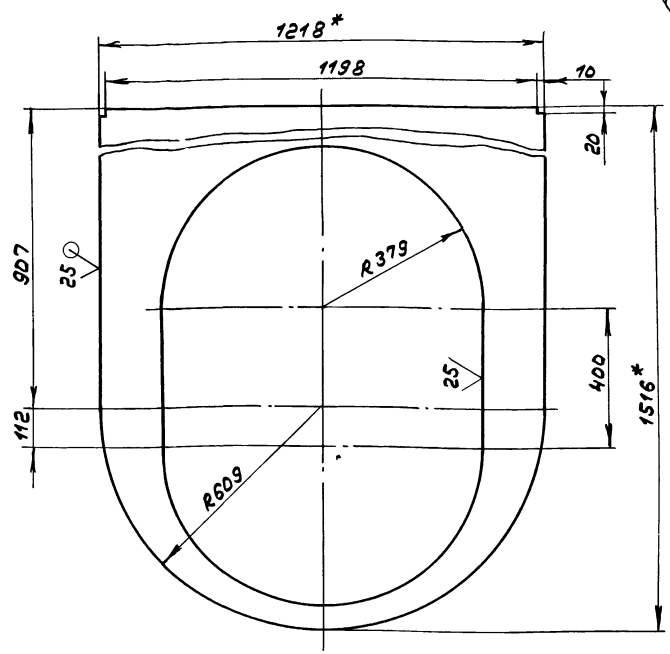
				А20А.944.020С5				
ИЗМ.	Лист	№ докум.	Подп.	Дата	Корпус	Лист	Масса	Масштаб
Разр.	ЛР	ЛР	ЛР	6.7.89		И	186	1:10
Пров.	ЛР	ЛР	ЛР	6.7.89		Листов	7	
Г. контр.						ГПИ Горьковский САИТЕХПРОЕКТ		
Н. контр.						формат А2		
Утв.								

Типовой проект 903-1-273.89. ИЛБДомЗ.Часть 1

А20А.944.006



Развертка

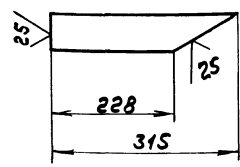


✓(✓)

- *Размеры для справок.
- h16; ± $\frac{1716}{2}$

				А20А.944.006					
Изм.	Лист	№ докум.	Подп.	Дата	Стенка	Лист	Масса	Масштаб	
Разрб.	ЛАНУМ	ЛАНУМ	ЛАНУМ	6.7.89		И	32,5	1:10	
Т.МОНТР						Лист	Листов	87	
И.МОНТР	М.МОНТР				Лист	Б-ЛН-5ГОСТ19903-74 Всм.3см.ГОСТ14637-79			
							ГПИ Горьковский САНТЕХПРОЕКТ Формат А3		

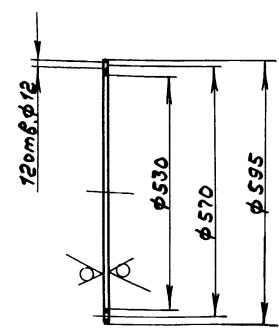
А20А.944.007



± $\frac{1716}{2}$

✓(✓)

А20А.944.008



25/✓(✓)

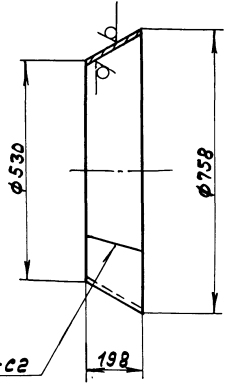
h14; h14; ± $\frac{1714}{2}$

				А20А.944.007					
Изм.	Лист	№ докум.	Подп.	Дата	Ребро	Лист	Масса	Масштаб	
Разрб.	ЛАНУМ	ЛАНУМ	ЛАНУМ	6.7.89		И	0,5	1:5	
Т.МОНТР						Лист	Листов	87	
И.МОНТР	М.МОНТР				Лист	2-Б-5х50ГОСТ103-76 Всм.3см.ГОСТ535-79			
							ГПИ Горьковский САНТЕХПРОЕКТ Формат А4		

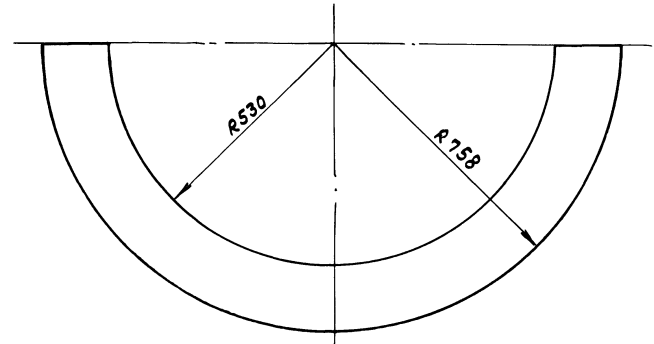
				А20А.944.008					
Изм.	Лист	№ докум.	Подп.	Дата	Фланец	Лист	Масса	Масштаб	
Разрб.	ЛАНУМ	ЛАНУМ	ЛАНУМ	6.7.89		И	4,5	1:10	
Т.МОНТР						Лист	Листов	87	
И.МОНТР	М.МОНТР				Лист	Б-ЛН-10ГОСТ19903-74 Всм.3см.ГОСТ14637-79			
							ГПИ Горьковский САНТЕХПРОЕКТ Формат А4		

25/11

А20А.944.009



ГОСТ 5264-80-С2



$h_{16} \pm \frac{1716}{2}$

А20А.944.009

Изм.	Лист	№ докум.	Подп.	Дата
Разраб.	ЛАНУМ			6/89
Проб.	ЛАНУМ			
Т. контр.				
И. контр.				
Чтб.				

Копус

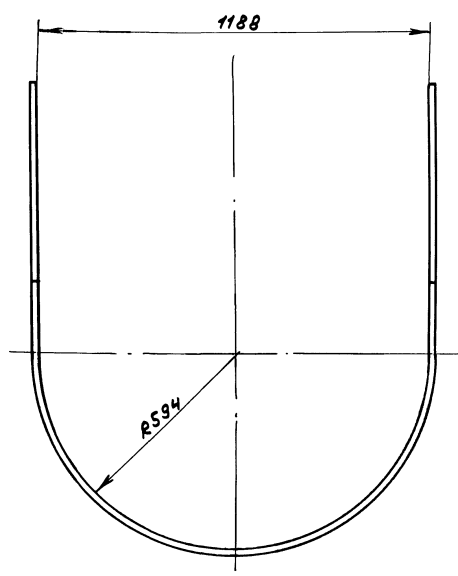
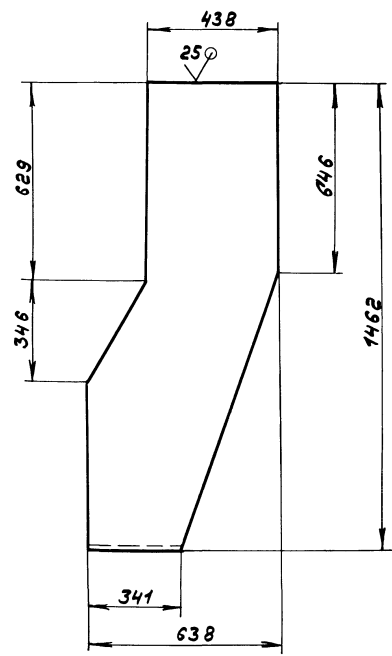
Лист 5-ПН-4 ГОСТ 19903-74
8 Ст. 3ен ГОСТ 14637-79

Лит.	Масса	Масштаб
И	14,5	1:10
Лист	Листов	
ГПИ Горьковская САМТЕХПРОЕКТ		
Формат А3		

Изм. Лист № докум. Подп. Дата ЛАНУМ ЛАНУМ ЛАНУМ

Туповой проектом 903-1-273-89 Альбом Старты 1

А20А.944.011



$h_{16} \pm \frac{1716}{2}$

А20А.944.011

Изм.	Лист	№ докум.	Подп.	Дата
Разраб.	ЛАНУМ			6/89
Проб.	ЛАНУМ			
Т. контр.				
И. контр.				
Чтб.				

Обечайка

Лист 5-ПН-5 ГОСТ 19903-74
8 Ст. 3ен ГОСТ 14637-79

Лит.	Масса	Масштаб
И	55	1:10
Лист	Листов	
ГПИ Горьковская САМТЕХПРОЕКТ		
Формат А3		

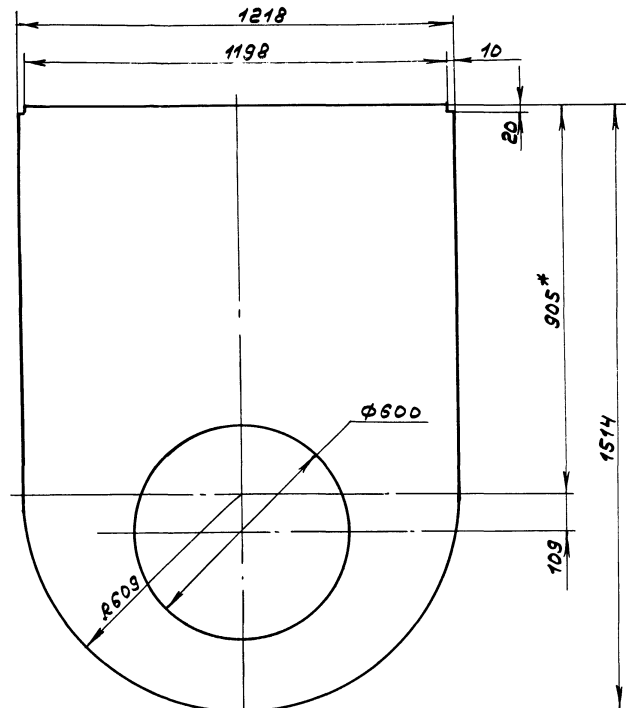
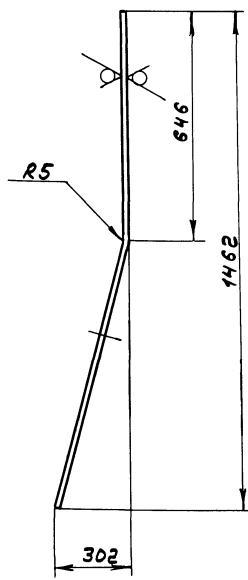
Изм. Лист № докум. Подп. Дата ЛАНУМ ЛАНУМ ЛАНУМ

Туловый проект 903-1-273.89 Аллюбом 5 часть 1

А20А.944.012

Развертка

25/ (✓)(✓)



2. H16; h16; ± $\frac{IT16}{2}$

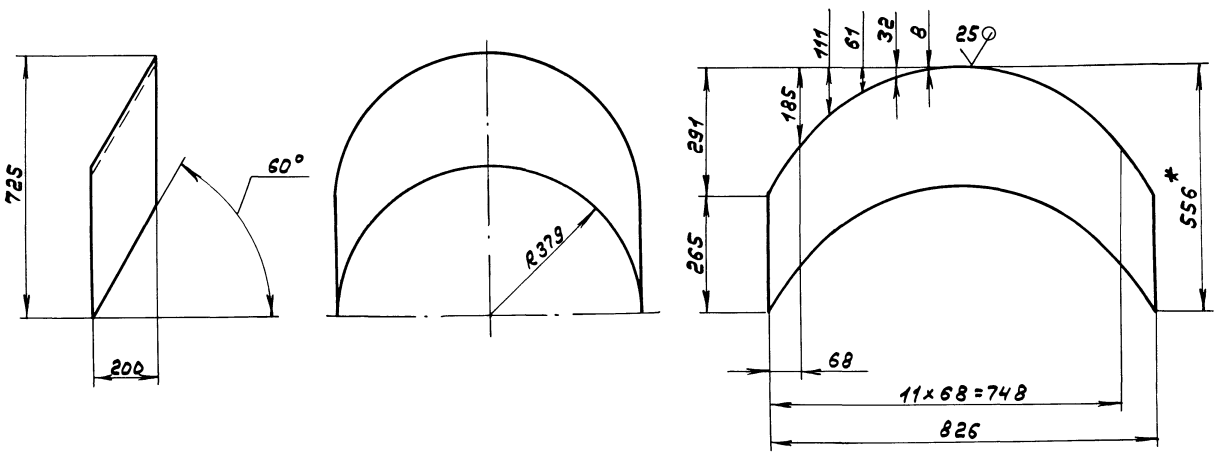
1.*Размер для справок.

				А20А.944.012			
Изм. лист	№ докум.	подп.	Дата	Стенка	Лист	Масса	Настоящ.
Разраб.	АЯЛИН	И.И.	6.7.89		И	54	1:10
Проб.	АЯЛИН	И.И.			Лист		Листов
Т.Контр.							
И.Контр.	Мюмтер	И.И.		Лист	Б-ПН-5 ГОСТ 19903-74		ГПИ Горьковский
Утв.					Вст.Зел.ГОСТ 14637-79		САНТЕХПРОЕКТ
							формат А3

А20А.944.015

Развертка

(✓)(✓)



1.*Размеры для справок.

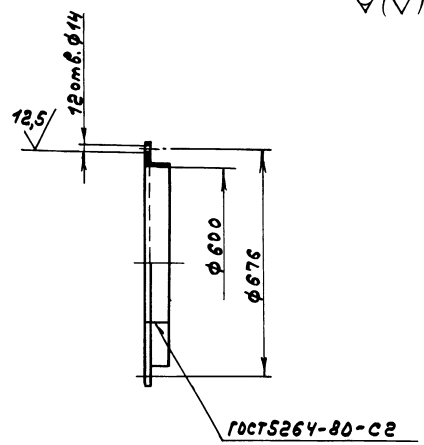
2. h16; ± $\frac{IT16}{2}$

				А20А.944.015			
Изм. лист	№ докум.	подп.	Дата	Вставка	Лист	Масса	Настоящ.
Разраб.	АЯЛИН	И.И.	6.7.89		И	13,3	1:10
Проб.	АЯЛИН	И.И.			Лист		Листов
Т.Контр.							
И.Контр.	Мюмтер	И.И.		Лист	Б-ПН-5 ГОСТ 19903-74		ГПИ Горьковский
Утв.					Вст.Зел.ГОСТ 14637-79		САНТЕХПРОЕКТ
							формат А3

И.И. МЮМТЕР / 10.01.1989 / В.С. ГОСТИН / 11.01.1989 / И.И. МЮМТЕР

Типовой проект 903-1-273-89 ЯМБОН Части 1

А20А.944.014



$$M14; \pm \frac{1714}{2}$$

А20А.944.014

Фланец

Лист	Масса	Масштаб
И	9,6	1:10

Уголок 63x63x4-Б-ГОСТ 8509-86
8см.Зен.ГОСТ 535-79
ГПИ Горьковский
САНТЕХПРОЕКТ
формат А4

Изм.	Лист	№ докум.	подп.	Дата
Разр.	Л.А.И.И.	Л.А.И.И.	Л.А.И.И.	6.7.99
Т.Монтр.	Л.А.И.И.	Л.А.И.И.	Л.А.И.И.	
И.Монтр.	И.Монтр.	И.Монтр.	И.Монтр.	
Утв.	Утв.	Утв.	Утв.	

Формат	Зона	№з.	Обозначение	Наименование	Кол.	Примечание
				Документация		
				Детали		
А3		1	А20А.944.030 СБ	Сборочный чертёж		
А4		1	А20А.944.021	Обечайка	1	
А4		2	А20А.944.022	Фланец	1	
А4		3	А20А.944.023	ручка	2	
Б4		5	А20А.944.025	Крышка		
				Лист Б-ПН-2ГОСТ19903-74 3-й-Н-8см.ЗенГОСТ16523-76 φ615 h16 ²⁵ √	1	4,65кг
Б4		6	А20А.944.026	Дно		
				Лист Б-ПН-3ГОСТ19903-74 3-й-Н-8см.ЗенГОСТ16523-76 φ597 h16 ²⁵ √	1	6,62кг

Изм. №, подп. и дата (вместо инициалов) подп. и дата

А20А.944.030

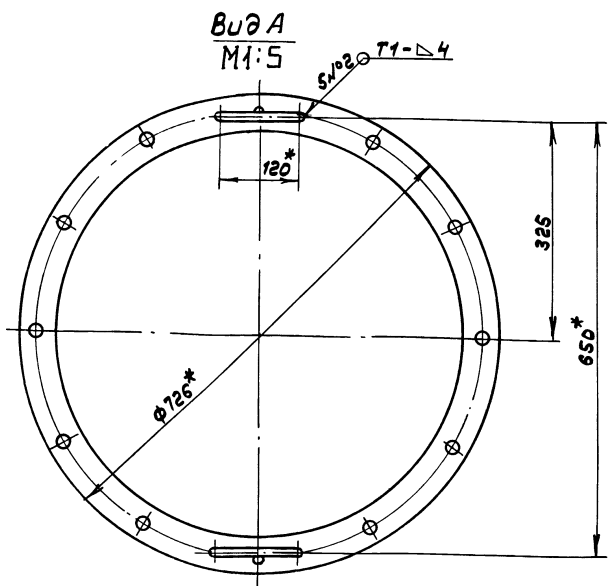
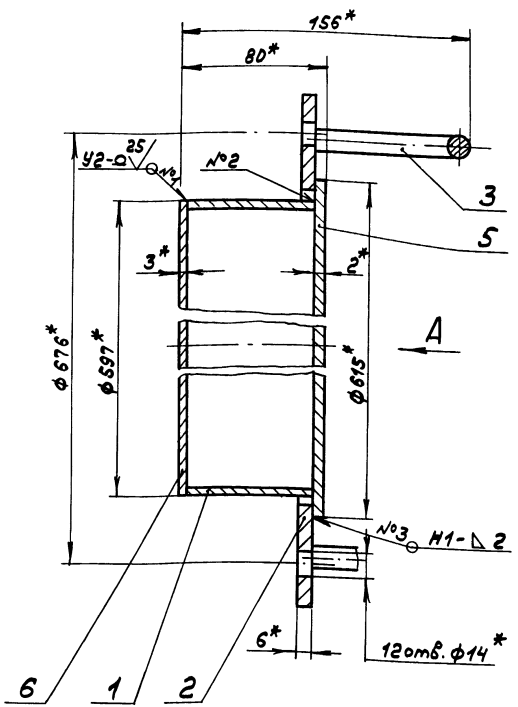
Крышка

Лист	Листов
И	1

ГПИ Горьковский
САНТЕХПРОЕКТ
формат А4

Изм.	Лист	№ докум.	подп.	Дата
Разр.	Л.А.И.И.	Л.А.И.И.	Л.А.И.И.	
Т.Монтр.	Л.А.И.И.	Л.А.И.И.	Л.А.И.И.	
И.Монтр.	И.Монтр.	И.Монтр.	И.Монтр.	
Утв.	Утв.	Утв.	Утв.	

А20А.944.030СБ



- 1.*размеры для справок.
- 2. ± 1716 / 2
- 3. Сварные швы по ГОСТ 5264-80.

А20А.944.030СБ

Крышка

Лист	Масса	Масштаб
И	21,5	1:2

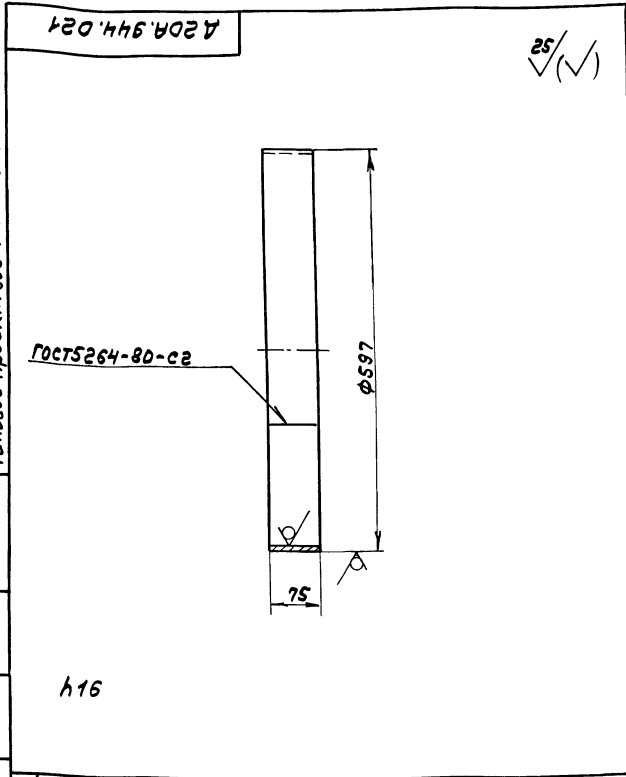
Лист Листов 7
ГПИ Горьковский
САНТЕХПРОЕКТ
формат А3

Изм.	Лист	№ докум.	подп.	Дата
Разр.	Л.А.И.И.	Л.А.И.И.	Л.А.И.И.	
Т.Монтр.	Л.А.И.И.	Л.А.И.И.	Л.А.И.И.	
И.Монтр.	И.Монтр.	И.Монтр.	И.Монтр.	
Утв.	Утв.	Утв.	Утв.	

Изм. №, подп. и дата (вместо инициалов) подп. и дата

ТУЛОВОЙ ПРОЕКТ 903-1-213.89 Альбом 5 часть-1

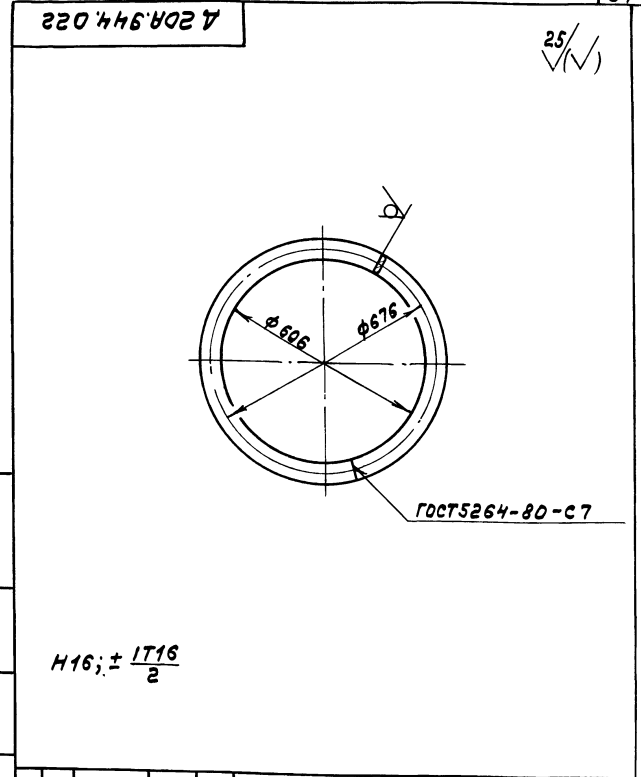
ИМ. Лист № докум. Подп. Дата
Разр. ЛАЛУМ
Проб. ЛАЛУМ
Т.МОНТ
И.МОНТ
Умб.



ИМ. Лист № докум. Подп. Дата				А 20А.944.021			
Разр. ЛАЛУМ				Обработка			
Проб. ЛАЛУМ				И 22 1:5			
Т.МОНТ				Лист Листов 1			
И.МОНТ				5-ПН-2 ГОСТ 19903-74 ГПИ Горьковский САНТЕХПРОЕКТ			
Умб.				3-Ц-Н-8 см 3 см ГОСТ 16523-70			

25/✓

ИМ. Лист № докум. Подп. Дата
Разр. ЛАЛУМ
Проб. ЛАЛУМ
Т.МОНТ
И.МОНТ
Умб.

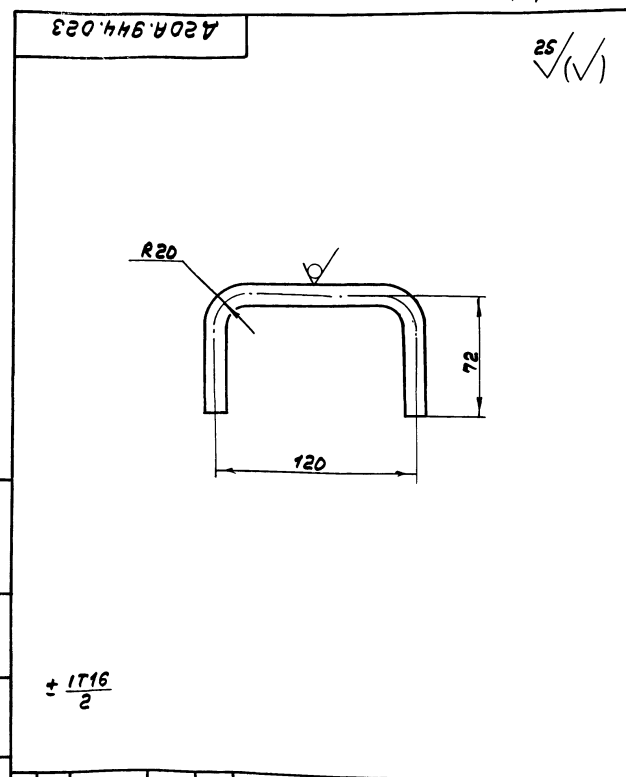


ИМ. Лист № докум. Подп. Дата				А 20А.944.022			
Разр. ЛАЛУМ				Фланец			
Проб. ЛАЛУМ				И 5,9 1:10			
Т.МОНТ				Лист Листов 1			
И.МОНТ				Полоса 2-Б-6х60 ГОСТ 103-76 ГПИ Горьковский САНТЕХПРОЕКТ			
Умб.				8 см 3 см ГОСТ 535-79			

25/✓

$H16; \pm \frac{1716}{2}$

ИМ. Лист № докум. Подп. Дата
Разр. ЛАЛУМ
Проб. ЛАЛУМ
Т.МОНТ
И.МОНТ
Умб.

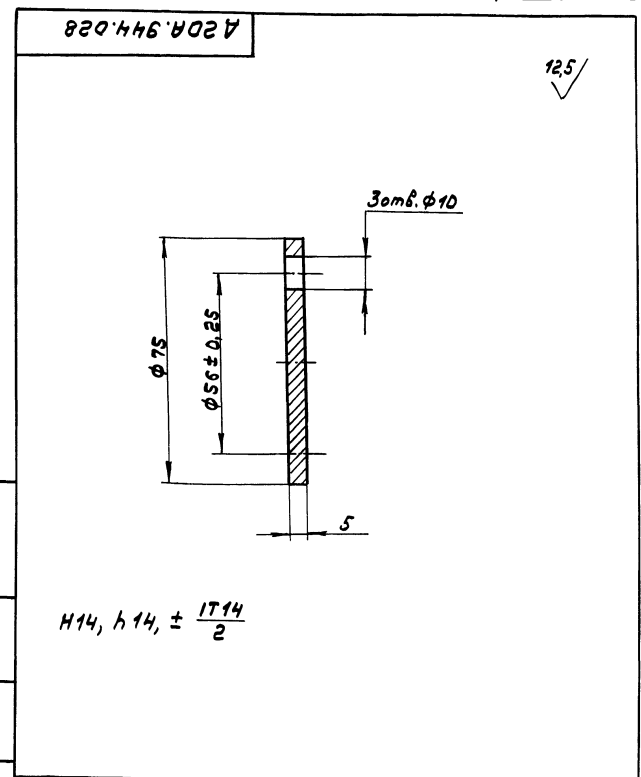


ИМ. Лист № докум. Подп. Дата				А 20А.944.023			
Разр. ЛАЛУМ				Ручка			
Проб. ЛАЛУМ				И 0,22 1:2			
Т.МОНТ				Лист Листов 1			
И.МОНТ				Круг 12-В ГОСТ 2590-71 ГПИ Горьковский САНТЕХПРОЕКТ			
Умб.				8 см 3 см ГОСТ 535-79			

25/✓

$\pm \frac{1716}{2}$

ИМ. Лист № докум. Подп. Дата
Разр. ЛАЛУМ
Проб. ЛАЛУМ
Т.МОНТ
И.МОНТ
Умб.



ИМ. Лист № докум. Подп. Дата				А 20А.944.028			
Разр. ЛАЛУМ				Крышка			
Проб. ЛАЛУМ				И 0,18 1:1			
Т.МОНТ				Лист Листов 1			
И.МОНТ				8 см 3 см ГОСТ 380-71 ГПИ Горьковский САНТЕХПРОЕКТ			
Умб.							

12,5/✓

$H14, h14, \pm \frac{1714}{2}$

Типовой проект 903-1-273-89 АМБОН СУАРЬТ

Формат Зона Лист	Обозначение	Наименование	кол.	приме- чание
		Документация		
А2	А 20А.944.040СБ	Сборочный чертёж		
		Сборочные единицы		
А4	1 А 20А.944.050	Короб	1	
А4	2 А 20А.944.060	Заслонка	1	
		Детали		
А4	3 А 20А.944.028	Крышка	1	
А4	4 А 20А.944.029	Прокладка	1	
А3	5 А 20А.944.031	Подшипник задний	1	
А4	6 А 20А.944.032	Шайба	2	
А4	7 А 20А.944.033	Прокладка	2	
А3	8 А 20А.944.034	Подшипник передний	1	
А4	9 А 20А.944.035	Втулка	1	
А4	10 А 20А.944.036	Вал	1	
		Стандартные изделия		
	11	Болт М8×16.36		
		ГОСТ 7798-70	3	
	12	Болт М12×65.36		
		ГОСТ 7798-70	7	
	13	Шпилька М10-63×45.36		
		ГОСТ 22036-76	2	
	14	Гайка М10.4		
		ГОСТ 5915-70	2	

Изм. лист	№ докум.	подп.	Дата
Разроб.	Л.А.Лин	Л.А.Лин	6.799
Проф.	Л.А.Лин	Л.А.Лин	
Нач. отд.			
Инж. контр.			
Утв.			

А 20А.944.040

Короб с заслонкой

Лист	Лист	Листов
И	1	2

ГПИ Горьковский
САНТЕХПРОЕКТ

ФОРМАТ А4

Формат Зона Лист	Обозначение	Наименование	кол.	приме- чание
	15	Гайка М12.4		
		ГОСТ 5915-70	11	
	16	Шайба 12.65Г.019		
		ГОСТ 6402-70	4	
		Материалы		
	17	Шнур асбестовый		
		ШАОМ10 ГОСТ 1779-83	0,8 м.	

Типовой проект 903-1-273-89 АМБОН СУАРЬТ

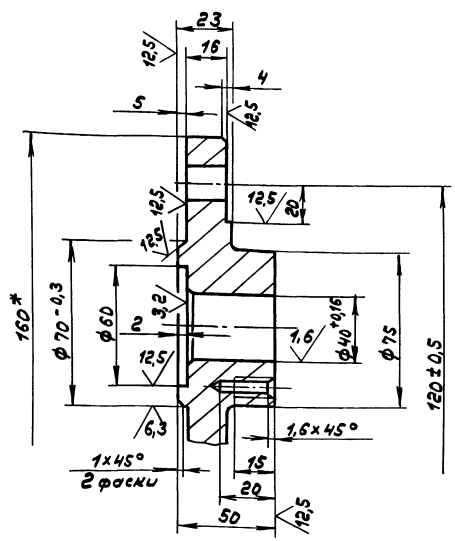
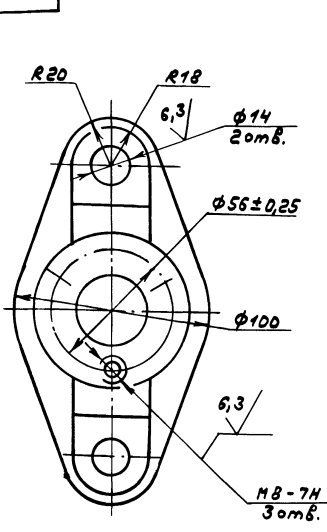
А 20А.944.040

Изм. лист	№ докум.	подп.	Дата

Лист 2

ФОРМАТ А4

А 20А.944.031

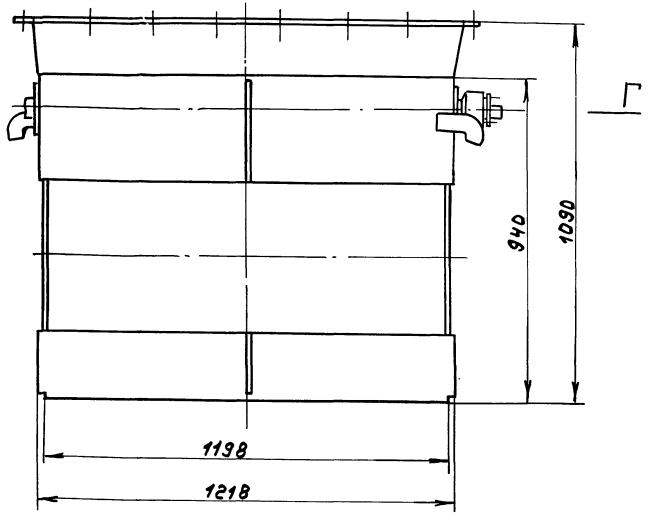
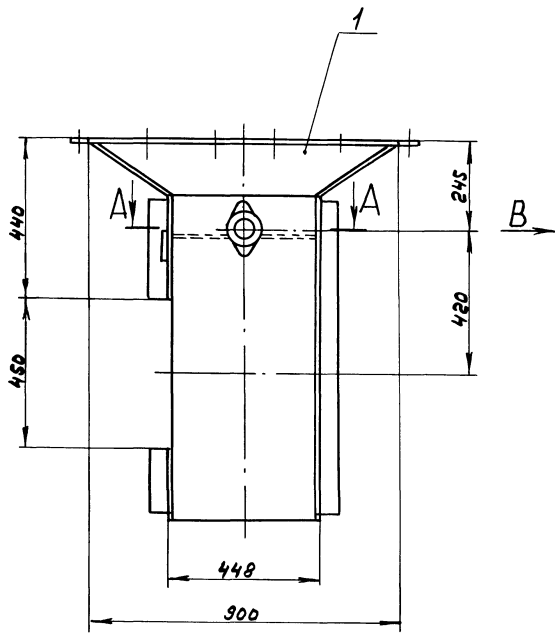


1. Литевные радиусы 3... 5мм.
2. Формовочные уклоны по ГОСТ 3212-80.
3. Н14, н14, ± 1/14 / 2

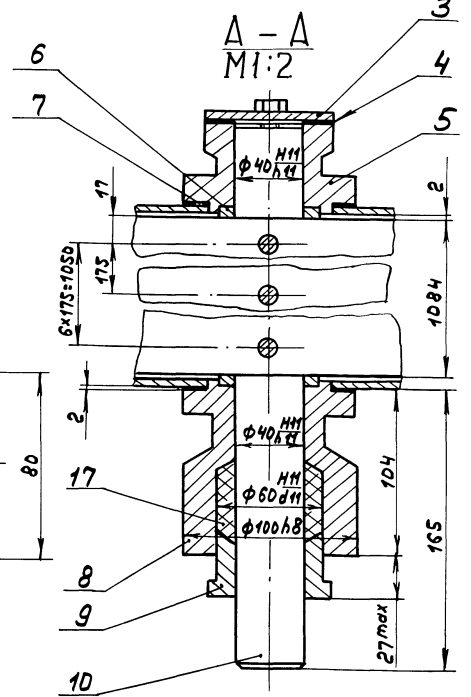
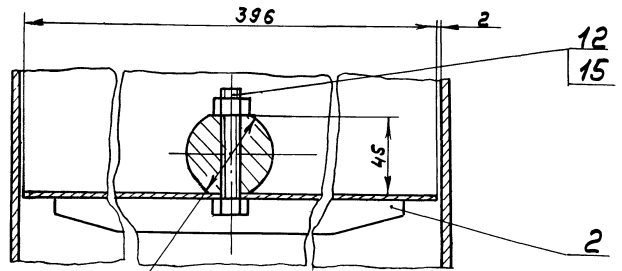
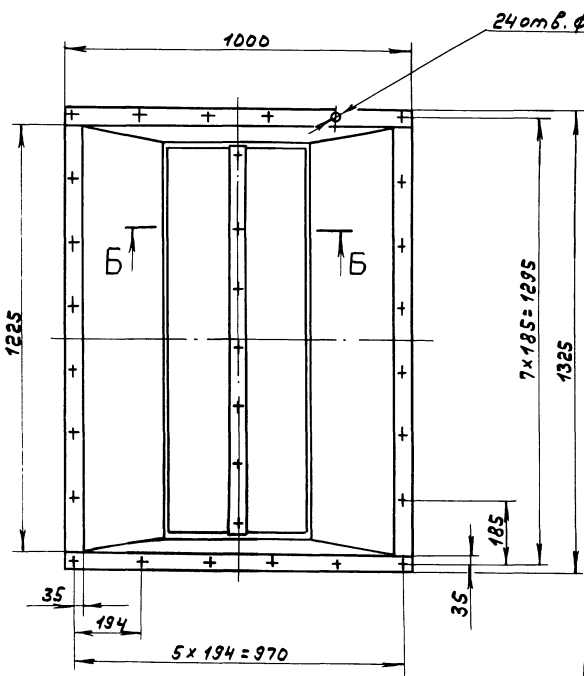
А 20А.944.031			
Изм. лист	№ докум.	подп.	Дата
Разроб.	Л.А.Лин	Л.А.Лин	6.799
Проф.	Л.А.Лин	Л.А.Лин	
Инж. контр.			
Утв.			
Подшипник задний		Лист	Листов
		И	0,8 1:1
СЧ18 ГОСТ 1412-79		ГПИ Горьковский САНТЕХПРОЕКТ	

Типовой проект 903-1-273-89 АМБОН СУАРЬТ

Типовой проект 903-1-273-89 АМБОН СУАРЬТ

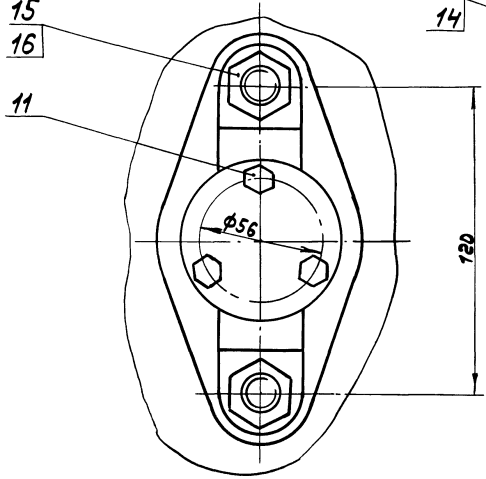


Б-Б
М1:2



Вид Г
М1:2

Вид В
М1:1



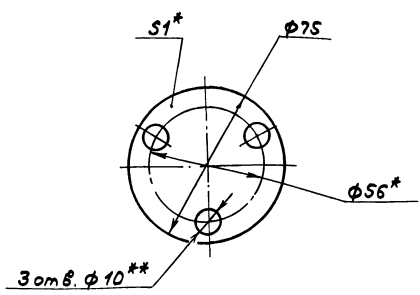
Размеры для справок.

				А 20А.944.040С5			
Изм.	Лист	№ докум.	Подп.	Дата	Короб с заслонкой	И 198 1:10	лист листов ГПИ Горьковский САНТЕХПРОЕКТ
Разреш.	Л.А.И.И.	Л.А.И.И.	Л.А.И.И.	Л.А.И.И.			
Т.МОНТР.							
И.МОНТР.							

Туполобый проект 903-1-273.89 для формовки

А 20А.944.029

125/ (✓)



- 1.*Размеры для справок.
- 2.**Обработать по сопрягаемой детали.

А 20А.944.029

Изм.	Лист	№ док. ум.	Подп.	Дата	Лит.	Масса	Масштаб
	Разраб.	Л.А.И.	Л.А.И.	1979	И	0,01	1:1
	Проб.	Л.А.И.	Л.А.И.		Лист	Листов	7
	Т.Контр.				ГПИ Горьковскому САНТЕХПРОЕКТ		
	И.Контр.	И.Контр.			формат А4		
	Утв.				Картон Т-2, 1,57 ГОСТ 20376-74		

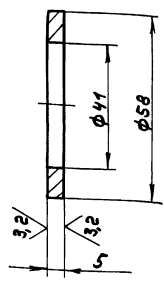
Прокладка

Картон Т-2, 1,57
ГОСТ 20376-74

ГПИ Горьковскому
САНТЕХПРОЕКТ
формат А4

А 20А.944.032

125/ (✓)



Н14, Н14

А 20А.944.032

Изм.	Лист	№ док. ум.	Подп.	Дата	Лит.	Масса	Масштаб
	Разраб.	Л.А.И.	Л.А.И.	1979	И	0,05	1:1
	Проб.	Л.А.И.	Л.А.И.		Лист	Листов	1
	Т.Контр.				ГПИ Горьковскому САНТЕХПРОЕКТ		
	И.Контр.	И.Контр.			формат А4		
	Утв.				Стакл 5 ГОСТ 380-71		

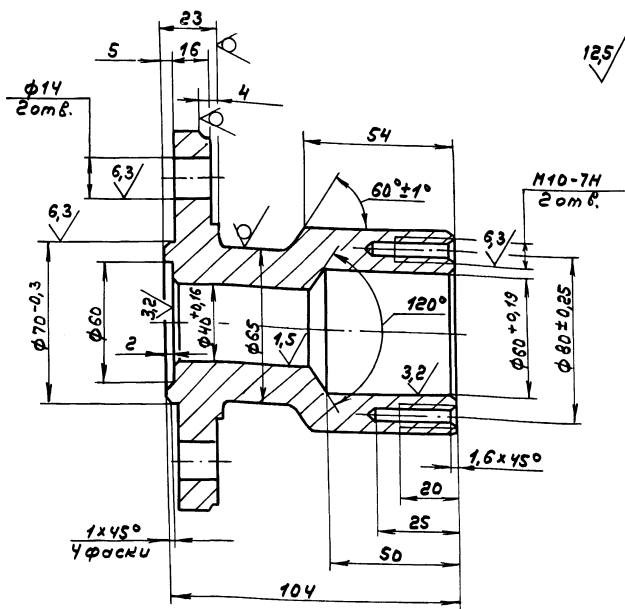
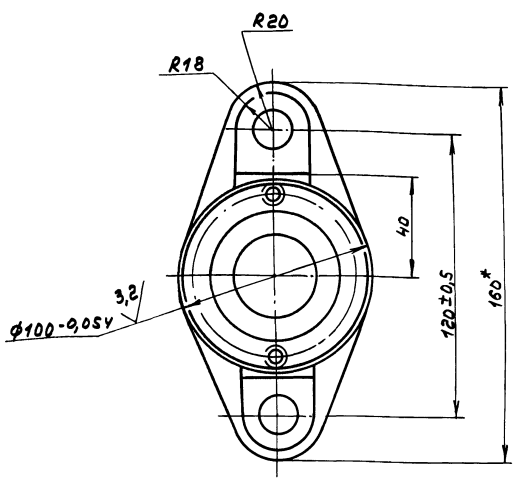
Шайба

Стакл 5 ГОСТ 380-71

ГПИ Горьковскому
САНТЕХПРОЕКТ
формат А4

А 20А.944.034

125/ (✓)



1. Литые радиусы 3... 5 мм.

2. Формовочные уклоны по ГОСТ 3212-80.
3. Н14, Н14, ± 1714 / 2

А 20А.944.034

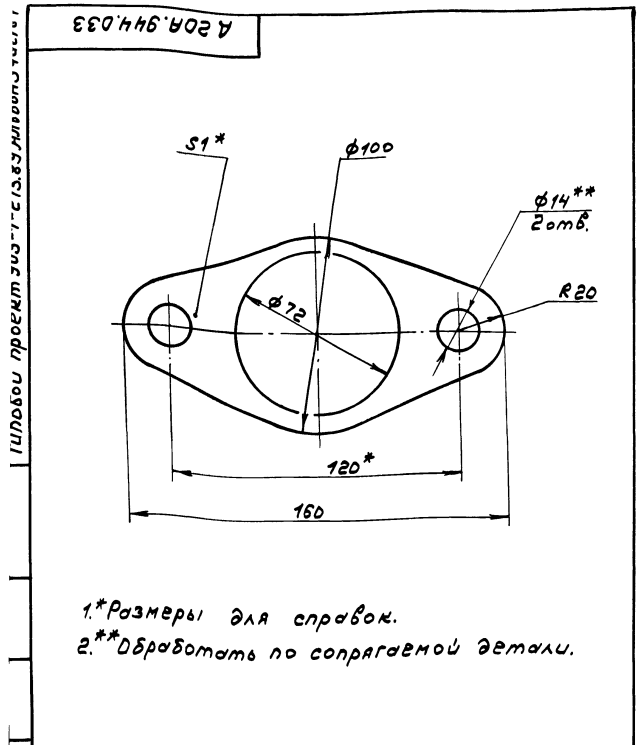
Изм.	Лист	№ док. ум.	Подп.	Дата	Лит.	Масса	Масштаб
	Разраб.	Л.А.И.	Л.А.И.	1979	И	1,68	1:1
	Проб.	Л.А.И.	Л.А.И.		Лист	Листов	7
	Т.Контр.				ГПИ Горьковскому САНТЕХПРОЕКТ		
	И.Контр.	И.Контр.			формат А4		
	Утв.				С4 18 ГОСТ 1412-79		

Подшипник
передний

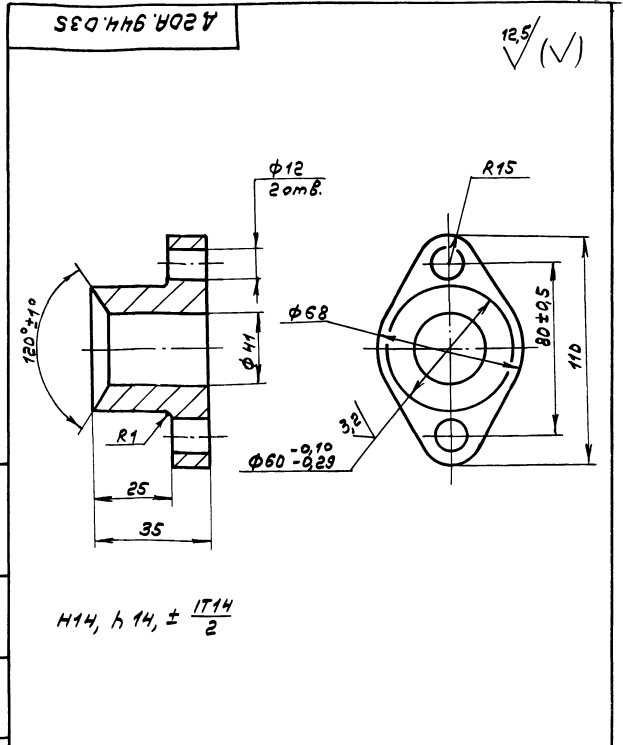
С4 18 ГОСТ 1412-79

ГПИ Горьковскому
САНТЕХПРОЕКТ
формат А4

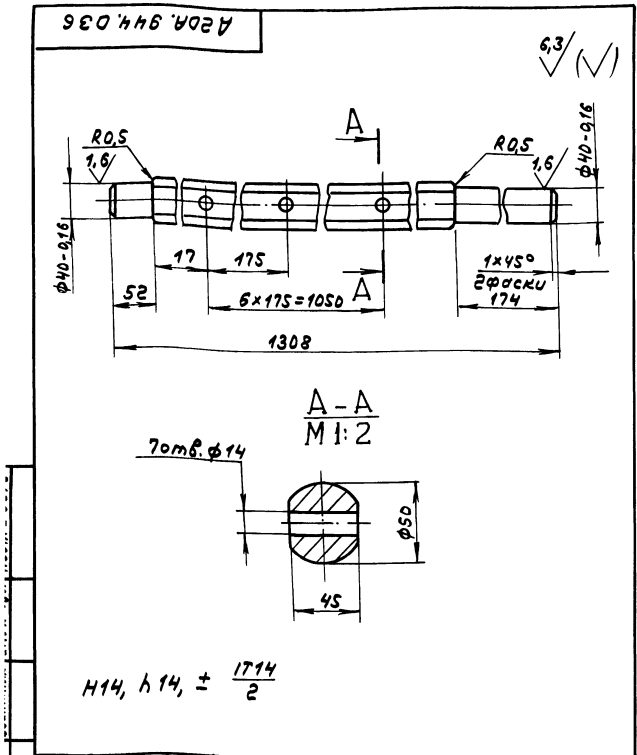
Копир. 23245-05. 38 формат А3



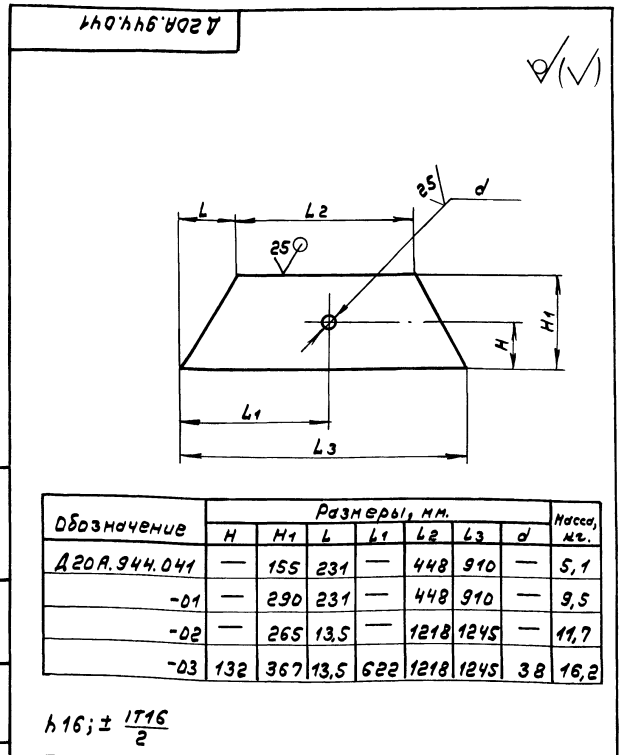
A 20A.944.D33				Лист	Масса	Насчитано
Изм. лист	№ докум.	подл.	Дата	И	0,05	1:1
Разработ.	Л.А.И.И.	Л.И.И.	6.7.79.	Лист	Листов 1	
Проф.	Л.А.И.И.	Л.И.И.		ГПУ Горьковский САИТЕХПРОЕКТ		
Т.МОНТ.				формат А4		
И.МОНТ.	И.МОНТ.			Картон Т-2 1,5Т		
Умб.				ГОСТ 20376-74		



A 20A.944.D35				Лист	Масса	Насчитано
Изм. лист	№ докум.	подл.	Дата	И	0,48	1:1
Разработ.	Л.А.И.И.	Л.И.И.	6.7.79.	Лист	Листов 1	
Проф.	Л.А.И.И.	Л.И.И.		ГПУ Горьковский САИТЕХПРОЕКТ		
Т.МОНТ.				формат А4		
И.МОНТ.	И.МОНТ.			С 418 ГОСТ 14142-79		
Умб.						



A 20A.944.036				Лист	Масса	Насчитано
Изм. лист	№ докум.	подл.	Дата	И	18	1:4
Разработ.	Л.А.И.И.	Л.И.И.	6.7.79.	Лист	Листов 1	
Проф.	Л.А.И.И.	Л.И.И.		ГПУ Горьковский САИТЕХПРОЕКТ		
Т.МОНТ.				формат А4		
И.МОНТ.	И.МОНТ.			Всм. Зен ГОСТ 380-71		
Умб.						



A 20A.944.041				Лист	Масса	Насчитано
Изм. лист	№ докум.	подл.	Дата	И	сн.	табл. —
Разработ.	Л.А.И.И.	Л.И.И.	6.7.79.	Лист	Листов 1	
Проф.	Л.А.И.И.	Л.И.И.		ГПУ Горьковский САИТЕХПРОЕКТ		
Т.МОНТ.				формат А4		
И.МОНТ.	И.МОНТ.			Лист 5-ЛН-ГОСТ 19303-74		
Умб.				Всм. Зен ГОСТ 14537-79		

Типовой проект 903-1-273,89 Аллюр 5 участка 1

Лист	Зона	№	Обозначение	Наименование	№	Примечание
				Документация		
А2			А20А.944.050СБ	Сборочный чертёж		
				Детали		
А4	1		А20А.944.005	Крюк	2	
Б4	2		А20А.944.039	Панель		
				Полоса 2-б-10х5ГОСТ103-76		
				вст.3енГОСТ535-79		
				L=1225 h 16 $\frac{25}{2}$	2	4,8кг
А4	3		А20А.944.041	Стенка	2	
	4		-02	Стенка	2	
Б4	5		А20А.944.048	Панель		
				Полоса 2-б-10х5ГОСТ103-76		
				вст.3енГОСТ535-79		
				L=1000 h 16 $\frac{25}{2}$	2	3,92кг
Б4	6		А20А.944.043	Ребро		
				Полоса 2-б-5х5ГОСТ103-76		
				вст.3енГОСТ535-79		
				L=290 h 16 $\frac{25}{2}$	1	0,57кг
А4	7		А20А.944.044-01	Стенка	1	
Б4	8		А20А.944.045	Ребро		
				Полоса 2-б-5х5ГОСТ103-76		
				вст.3енГОСТ535-79		
				L=1035 h 16 $\frac{25}{2}$	1	2,03кг

УМК, № подл. и дата Взам.инв.№ Инв.№ 2014 подл. и дата

А20А.944.050			
Изм.Лист	№ докум.	Подп.	Дата
Разрб.	Л.А.И.И.	И.И.И.	С.С.С.
Проб.	Л.А.И.И.	И.И.И.	С.С.С.
Т.МОНТ.	И.И.И.	И.И.И.	С.С.С.
И.МОНТ.	И.И.И.	И.И.И.	С.С.С.
Утв.	И.И.И.	И.И.И.	С.С.С.

Короб

Лист	1	2
И	1	2

ГПУ Горьковский
САИТЕХПРОЕКТ
Формат А4

Лист	Зона	№	Обозначение	Наименование	№	Примечание
Б4	9		А20А.944.046	Ребро		
				Полоса 2-б-5х5ГОСТ103-76		
				вст.3енГОСТ535-79		
				L=280 h 16 $\frac{25}{2}$	1	0,55кг
Б4	10		А20А.944.047	Стенка		
				Лист Б-ПН-5ГОСТ19903-74		
				вст.3енГОСТ14637-79		
				(290x1218) h 16 $\frac{25}{2}$	1	13,86кг
А4	11		А20А.944.044	Стенка	1	
А4	12		А20А.944.048	Стенка	2	
				Стандартные изделия		
				Болт М12х40.36		
				ГОСТ 7798-70	4	

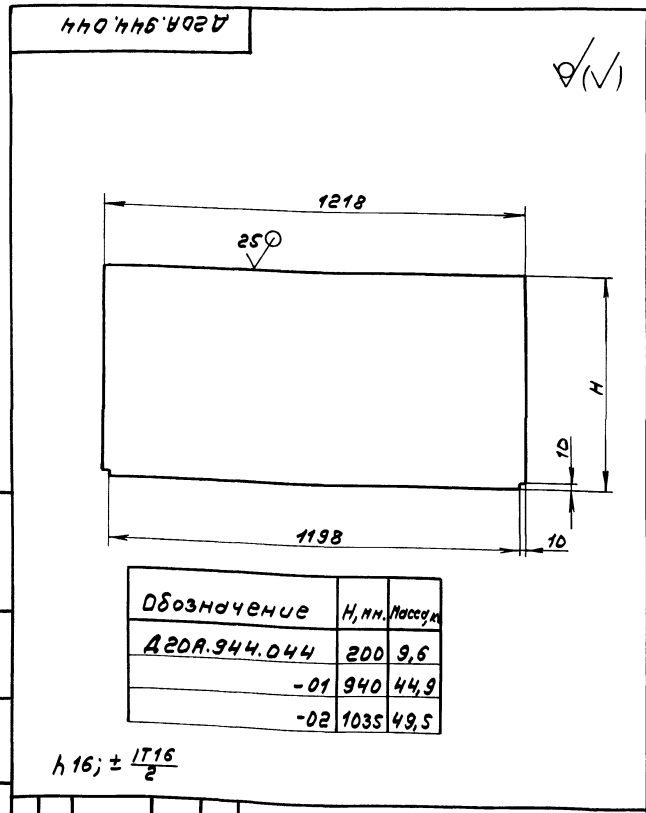
УМК, № подл. и дата Взам.инв.№ Инв.№ 2014 подл. и дата

А20А.944.050			
Изм.Лист	№ докум.	Подп.	Дата
Разрб.	Л.А.И.И.	И.И.И.	С.С.С.
Проб.	Л.А.И.И.	И.И.И.	С.С.С.
Т.МОНТ.	И.И.И.	И.И.И.	С.С.С.
И.МОНТ.	И.И.И.	И.И.И.	С.С.С.
Утв.	И.И.И.	И.И.И.	С.С.С.

А20А.944.050

Лист	2
И	2

ГПУ Горьковский
САИТЕХПРОЕКТ
Формат А4



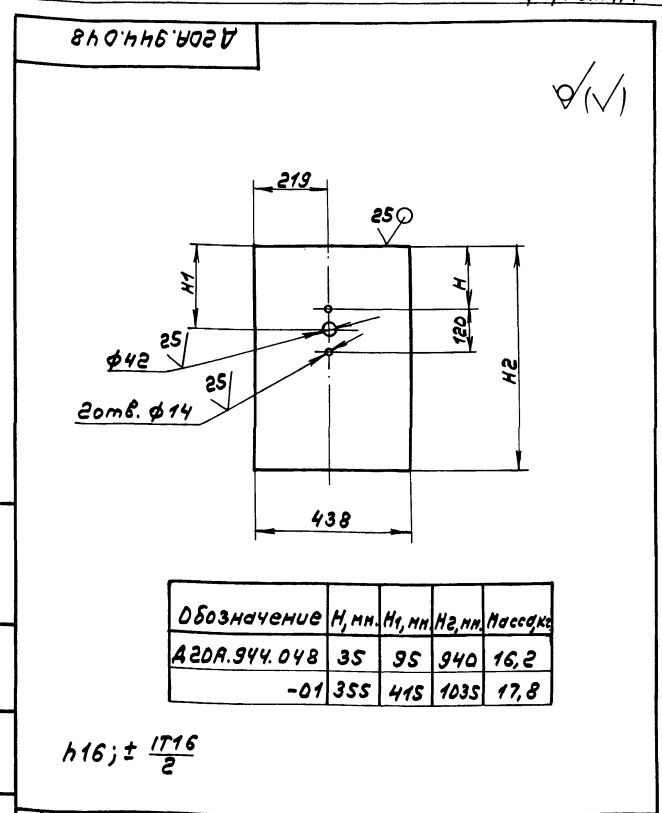
УМК, № подл. и дата Взам.инв.№ Инв.№ 2014 подл. и дата

А20А.944.044			
Изм.Лист	№ докум.	Подп.	Дата
Разрб.	Л.А.И.И.	И.И.И.	С.С.С.
Проб.	Л.А.И.И.	И.И.И.	С.С.С.
Т.МОНТ.	И.И.И.	И.И.И.	С.С.С.
И.МОНТ.	И.И.И.	И.И.И.	С.С.С.
Утв.	И.И.И.	И.И.И.	С.С.С.

Стенка

Лист	Б-ПН-5ГОСТ19903-74	вст.3ен.ГОСТ14637-79
И	1	2

ГПУ Горьковский
САИТЕХПРОЕКТ
Формат А4



УМК, № подл. и дата Взам.инв.№ Инв.№ 2014 подл. и дата

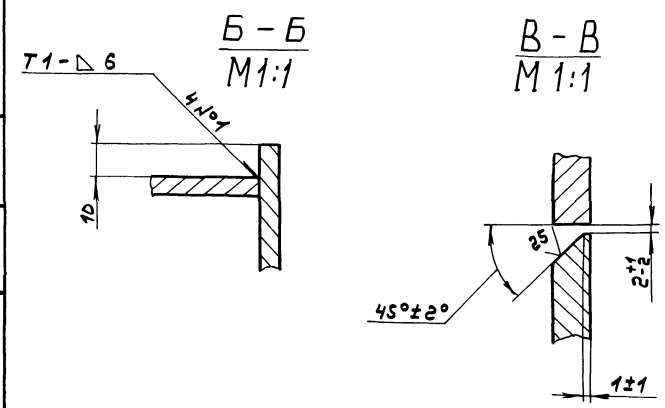
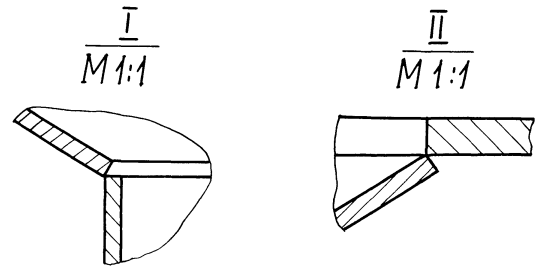
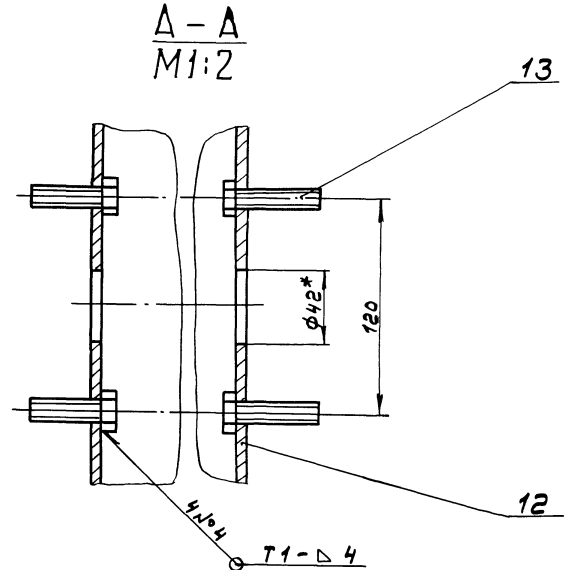
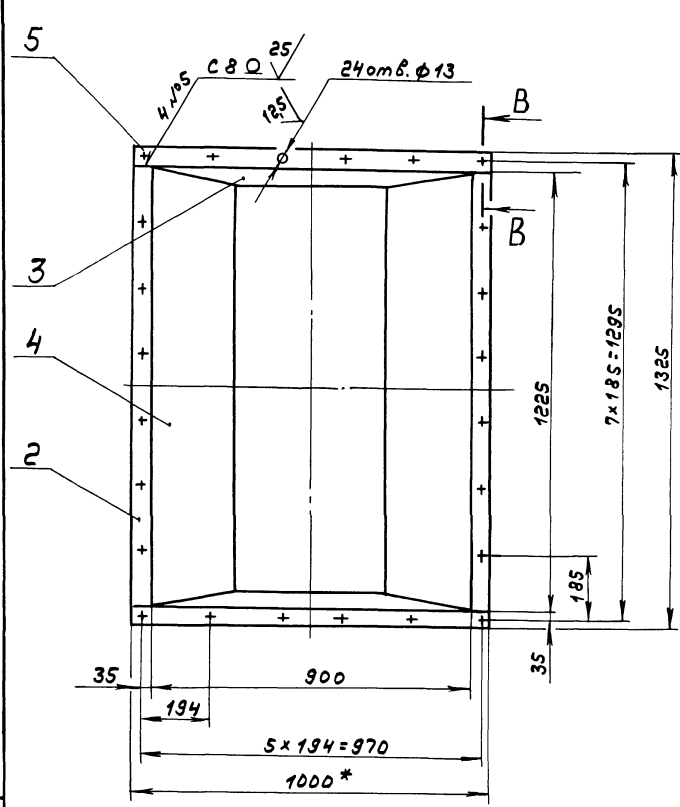
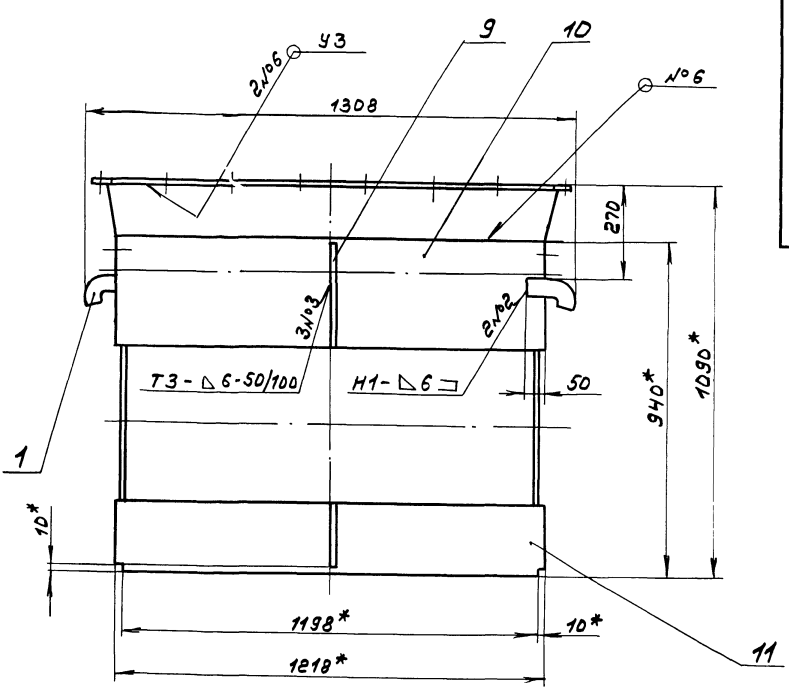
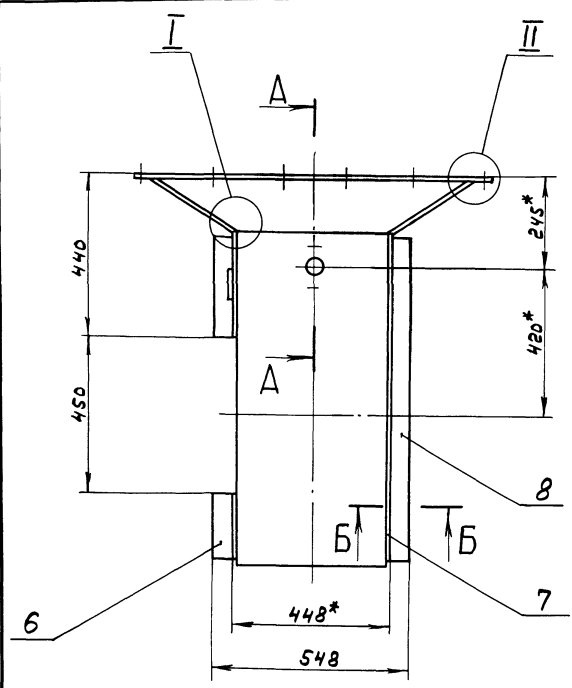
А20А.944.048			
Изм.Лист	№ докум.	Подп.	Дата
Разрб.	Л.А.И.И.	И.И.И.	С.С.С.
Проб.	Л.А.И.И.	И.И.И.	С.С.С.
Т.МОНТ.	И.И.И.	И.И.И.	С.С.С.
И.МОНТ.	И.И.И.	И.И.И.	С.С.С.
Утв.	И.И.И.	И.И.И.	С.С.С.

Стенка

Лист	Б-ПН-5ГОСТ19903-74	вст.3ен.ГОСТ14637-79
И	1	2

ГПУ Горьковский
САИТЕХПРОЕКТ
Формат А4

Исполнен по эскизам - Г. С. Горьковский САИТЕХПРОЕКТ



- 1.* Размеры для справок.
2. H16; ± $\frac{1716}{2}$
3. Сварные швы №1... №5 - по ГОСТ5264-80, №6 - по ГОСТ11534-75.

				A2DA.944.050CB	
Изм.	Лист	№ докум.	Подп.	Дата	Короб
Разраб.	ЛАНУН	ЛАНУН	ЛАНУН	20.7.78	
Проект.	ЛАНУН	ЛАНУН	ЛАНУН		
Монтаж					
Исполн.	Исполн.	Исполн.	Исполн.	Исполн.	
				Лист 156 из 10	
				ГПИ Горьковский САИТЕХПРОЕКТ	

Исполнен по эскизам - Г. С. Горьковский САИТЕХПРОЕКТ

Типовой проект 903-1-273.89 Альбом Стань 1

Формат	Зона	Лист	Обозначение	Наименование	Кол.	Примечание
				<u>Документация</u>		
				<u>Детали</u>		
A3			A20A.944.060CB	Сборочный чертёж		
A4	1	A20A.944.053	Рёбро	6		
A4	2	A20A.944.054	Полотно	1		

Инв. № подл. Подп. и дата (взят. инв. №) Инв. № выд. Подп. и дата

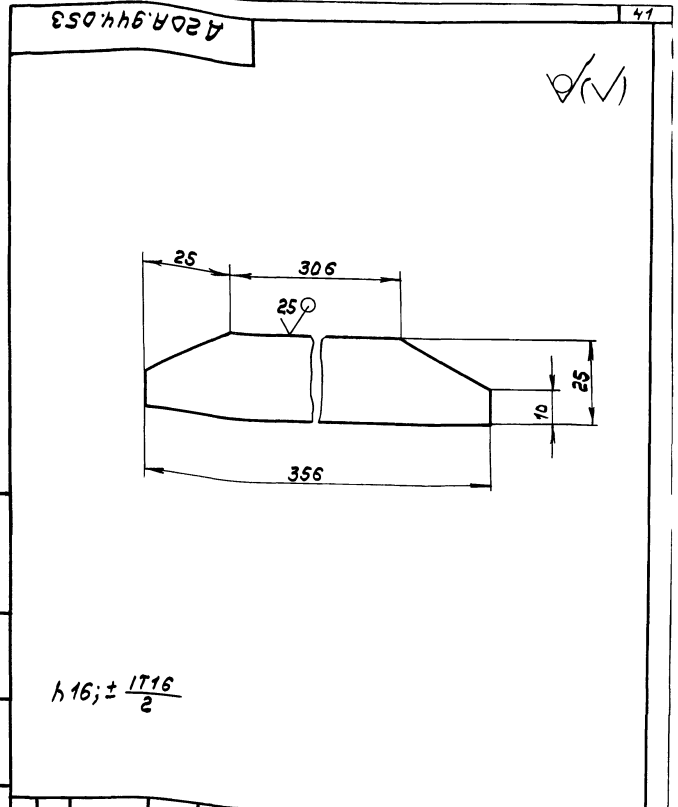
Изм.	Лист	№ докум.	Подп.	Дата
Разраб.	Л.А.И.И.	Л.А.И.И.	Л.А.И.И.	77.11.
Проб.	Л.А.И.И.	Л.А.И.И.	Л.А.И.И.	
Нач. отд.				
И. контр.	И. контр.			
Утв.				

A20A.944.060

Заслонка

Лист	Лист	Листов
И	1	1

ГПИ Горьковский
САНТЕХПРОЕКТ
формат А4



A20A.944.053				
Изм.	Лист	№ докум.	Подп.	Дата
Разраб.	Л.А.И.И.	Л.А.И.И.	Л.А.И.И.	77.11.
Проб.	Л.А.И.И.	Л.А.И.И.	Л.А.И.И.	
Т. контр.				
И. контр.	И. контр.			
Утв.				

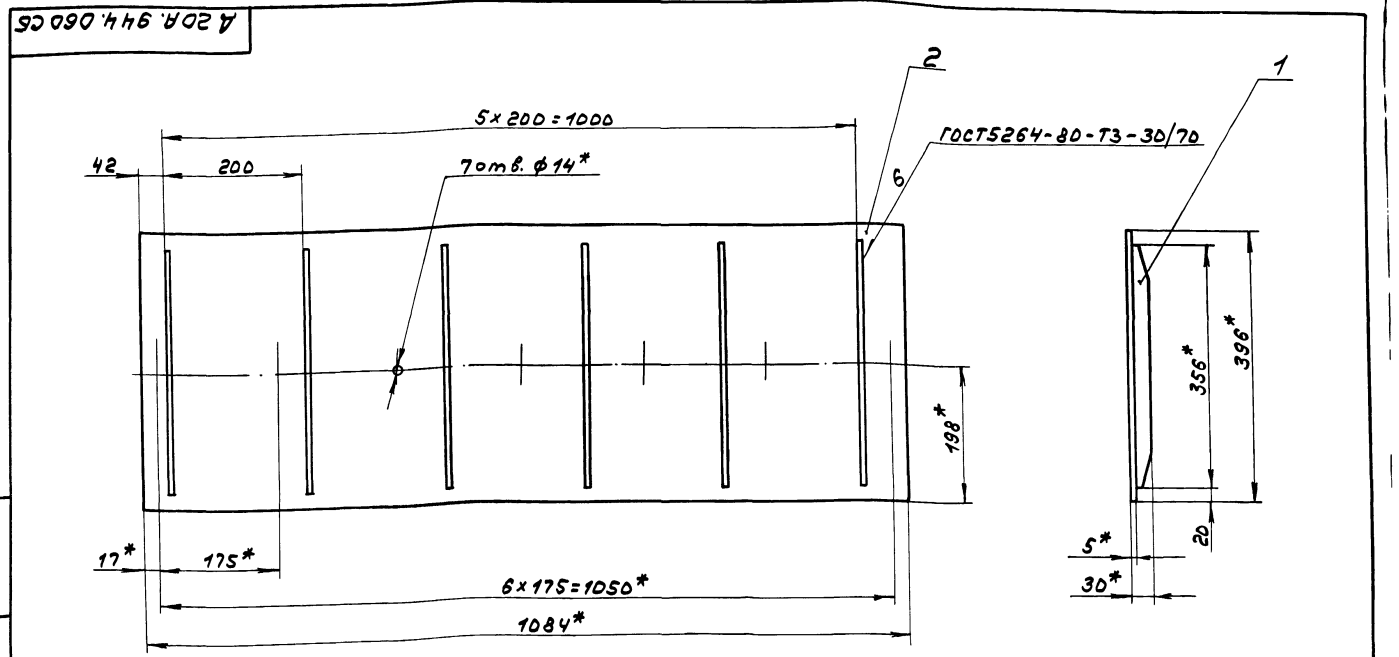
Рёбро

Лист	Масса	Масштаб
И	0,34	1:1

Лист Б-ПН-5 ГОСТ 19903-74
Вст. Зен. ГОСТ 14637-79

ГПИ Горьковский
САНТЕХПРОЕКТ
формат А4

Инв. № подл. Подп. и дата (взят. инв. №) Инв. № выд. Подп. и дата



Инв. № подл. Подп. и дата (взят. инв. №) Инв. № выд. Подп. и дата

A20A.944.060CB				
Изм.	Лист	№ докум.	Подп.	Дата
Разраб.	Л.А.И.И.	Л.А.И.И.	Л.А.И.И.	77.11.
Проб.	Л.А.И.И.	Л.А.И.И.	Л.А.И.И.	
Т. контр.				
И. контр.	И. контр.			
Утв.				

Заслонка

Лист	Масса	Масштаб
И	19	1:5

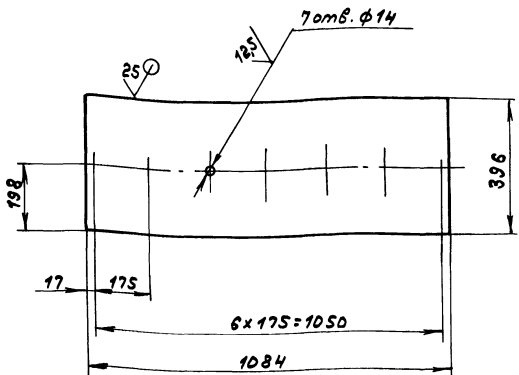
Лист Б-ПН-5 ГОСТ 19903-74
Вст. Зен. ГОСТ 14637-79

ГПИ Горьковский
САНТЕХПРОЕКТ
формат А3

Титовый проект 903-1-273.89 Ил. в дом 404157

А 20А.944.054

✓(✓)



M14; h14; ± 1714/2

А 20А.944.054

Изм. лист	№ докум.	Подп.	Дата	Лист	Масса	Материал
Разраб.	Л.А.Лин	Л.А.Лин	11.11.79	И	16,85	1:70
Проб.	Л.А.Лин	Л.А.Лин		Лист	Листов	Листов
М.Монтр.	М.Монтр.	М.Монтр.		Лист Б-ПН-5 ГОСТ 19903-74	ГПИ Горьковский САНТЕХПРОЕКТ	
Утв.	Утв.	Утв.		Вст. Зен ГОСТ 14637-79	формат А4	

Формат	Зона	№	Обозначение	Наименование	№	Примечание
А2			А 20А.944.070СБ	Документация Сборочный чертёж Сборочные единицы		
А4	1		А 20А.944.060	Заслонка	1	
А4	2		А 20А.944.080	Короб	1	
А4	3		А 20А.944.028	Крышка	1	
А4	4		А 20А.944.029	Прокладка	1	
А3	5		А 20А.944.031	Подшипник задний	1	
А4	6		А 20А.944.032	Шайба	2	
А4	7		А 20А.944.033	Прокладка	2	
А3	8		А 20А.944.034	Подшипник передний	1	
А4	9		А 20А.944.035	Втулка	1	
А4	10		А 20А.944.036	Вал	1	
				Стандартные изделия		
		11		Болт М8х16.36		
				ГОСТ 7798-70	3	
		12		Болт М12х65,36		
				ГОСТ 7798-70	7	
		13		Шпилька М10-69х45,36		
				ГОСТ 22036-76		
		14		Гайка М10,4		
				ГОСТ 5915-70	2	

А 20А.944.070

Изм. лист	№ докум.	Подп.	Дата	Лист	Масса	Материал
Разраб.	Л.А.Лин	Л.А.Лин	11.11.79	И	1	2
Проб.	Л.А.Лин	Л.А.Лин		Лист	Листов	Листов
М.Монтр.	М.Монтр.	М.Монтр.		Лист Б-ПН-5 ГОСТ 19903-74	ГПИ Горьковский САНТЕХПРОЕКТ	
Утв.	Утв.	Утв.		Вст. Зен ГОСТ 14637-79	формат А4	

Короб с заслонкой

Формат	Зона	№	Обозначение	Наименование	№	Примечание
		15		Гайка М12,4		
				ГОСТ 5915-70	11	
		16		Шайба 12.65Г.019		
				ГОСТ 6402-70	4	
				Материалы		
		17		Шнур асбестовый		
				ШАРНИР ГОСТ 1779-83	0,8 м	

А 20А.944.070

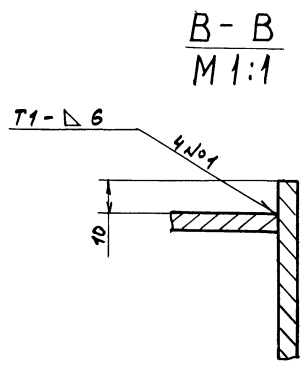
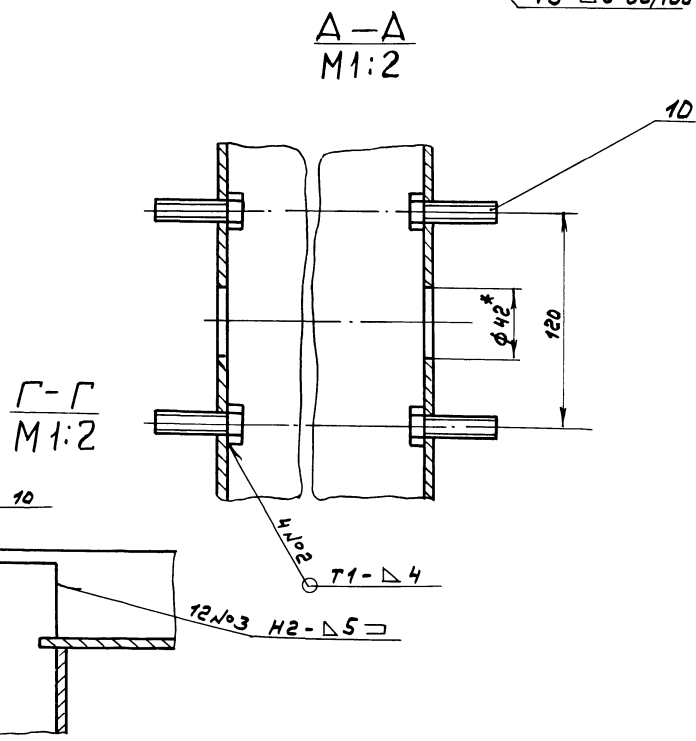
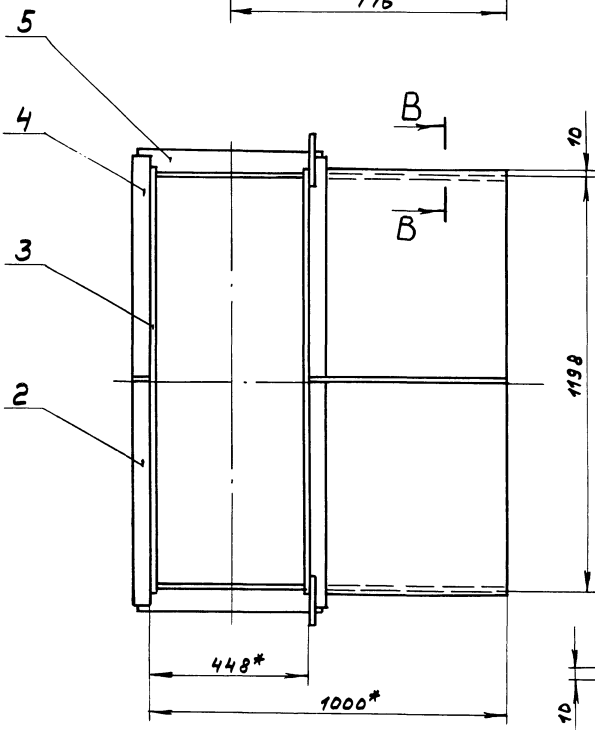
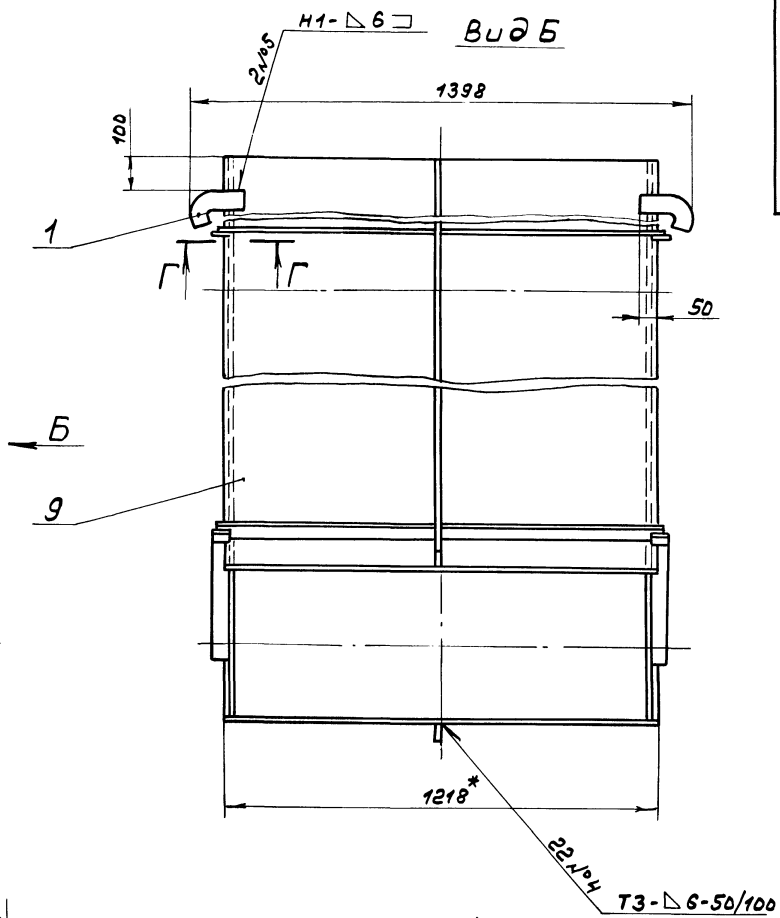
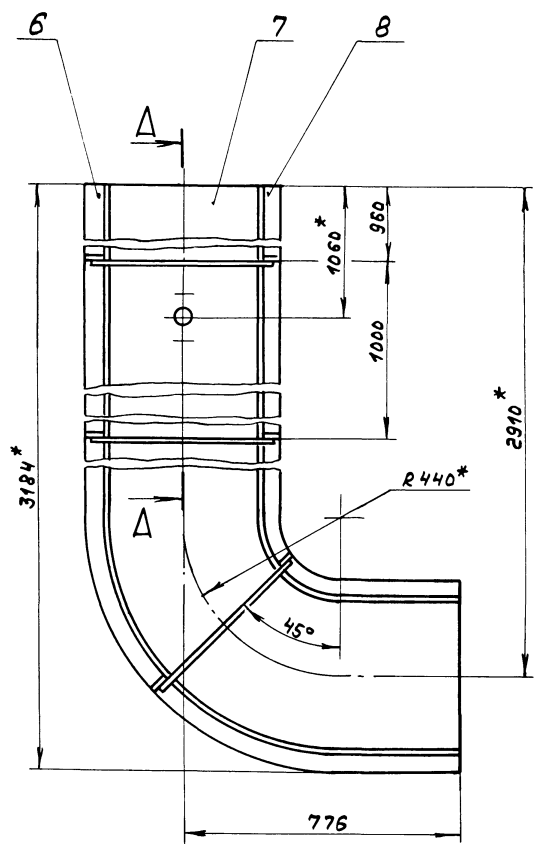
Изм. лист	№ докум.	Подп.	Дата	Лист	Масса	Материал
Разраб.	Л.А.Лин	Л.А.Лин	11.11.79	И	1	2
Проб.	Л.А.Лин	Л.А.Лин		Лист	Листов	Листов
М.Монтр.	М.Монтр.	М.Монтр.		Лист Б-ПН-5 ГОСТ 19903-74	ГПИ Горьковский САНТЕХПРОЕКТ	
Утв.	Утв.	Утв.		Вст. Зен ГОСТ 14637-79	формат А4	

Формат	Зона	№	Обозначение	Наименование	№	Примечание
А2			А 20А.944.080СБ	Документация Сборочный чертёж Детали		
А4	1		А 20А.944.005	Крюк	2	
Б4	2		А 20А.944.057	Ребро		
				Полоса 2-Б-5х50ГОСТ103-76		
				Вст.ЗенГОСТ535-79		
				L=649 h16 ^{25/}	3	1,27кг
А3	3		А 20А.944.058-01	Стенка	1	
Б4	4		А 20А.944.059	Ребро		
				Полоса 2-Б-5х50ГОСТ103-76		
				Вст.ЗенГОСТ535-79		
				L=644 h16 ^{25/}	3	1,26кг
Б4	5		А 20А.944.061	Ребро		
				Полоса 2-Б-5х50ГОСТ103-76		
				Вст.ЗенГОСТ535-79		
				L=528 h16 ^{25/}	6	1,03кг
А4	6		А 20А.944.062	Ребро	1	
А4	7		А 20А.944.063	Стенка	2	
А4	8		А 20А.944.062-01	Ребро	1	
А3	9		А 20А.944.058	Стенка	1	
				Стандартные изделия		
		10		Болт М12х40.36		
				ГОСТ 7798-70	4	

А 20А.944.080

Изм. лист	№ докум.	Подп.	Дата	Лист	Масса	Материал
Разраб.	Л.А.Лин	Л.А.Лин	11.11.79	И	1	2
Проб.	Л.А.Лин	Л.А.Лин		Лист	Листов	Листов
М.Монтр.	М.Монтр.	М.Монтр.		Лист Б-ПН-5 ГОСТ 19903-74	ГПИ Горьковский САНТЕХПРОЕКТ	
Утв.	Утв.	Утв.		Вст. Зен ГОСТ 14637-79	формат А4	

Короб



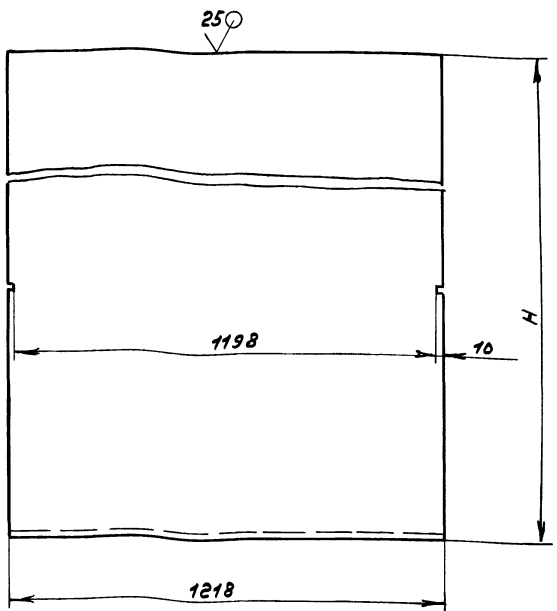
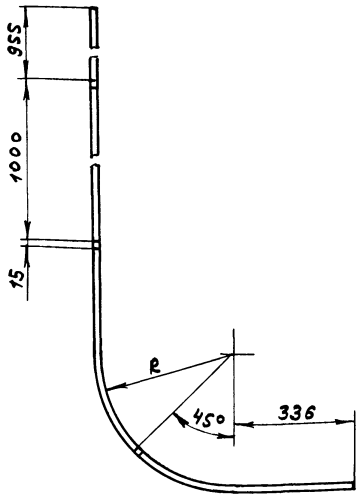
- 1.* Размеры для справок.
- 2. ± $\frac{1}{2}$
- 3. Сварные швы по ГОСТ 5264-80.

				А 20А.944.080СБ	
Изм.	Лист	№ докум.	Подп.	Дата	Короб
Разраб.	Л.А.Л.М.	Л.А.Л.М.	Л.А.Л.М.	23.11.89	
Г.Монтр.	Л.А.Л.М.	Л.А.Л.М.	Л.А.Л.М.		
И.Монтр.	И.Монтр.	И.Монтр.	И.Монтр.		
Утв.	Утв.	Утв.	Утв.		
				Лит. Масса/Масштаб	
				И 419 1:10	
				Лит. Листов/Л	
				ГПИ Горьковский САИТЕХПРОЕКТ	

Типовой проект 903-1-273.89 Альбом 5 часть 1

А 20А.944.058

✓(✓)



Обозначение	R, мм.	H, мм.	Масса кг
А 20А.944.058	216	2691	150
-01	659	3134	183

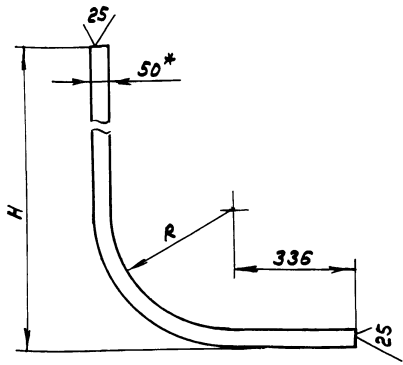
$h16; \pm \frac{1716}{2}$

А 20А.944.058				Лист	Масса	Масштаб
Изм.	Лист	№ докум.	Подп.	И	см.	табл.
		ЛЯЛИМ	Ля			
Стенка				Лист	Листов	
Б-ПН-5 ГОСТ 19903-74				ГПИ Горьковский САНТЕХПРОЕКТ		
Лист				В см. Зен. ГОСТ 14637-79		
Формат А3						

Инв. № подл. Подл. и дата Взам. инв. Инв. № докум. Подл. и дата

А 20А.944.062

✓(✓)

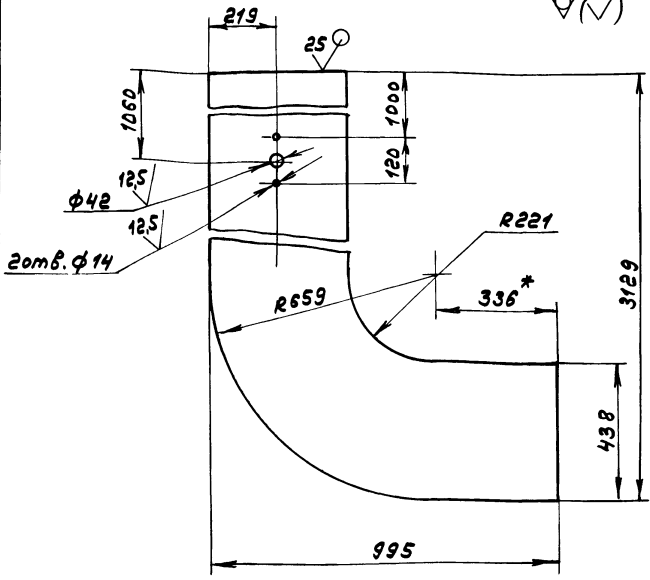


Обозначение	R, мм.	H, мм.	Масса кг
А 20А.944.062	166	2688	5,27
-01	664	3184	6,24

1.*размер для справоч.
2. $\pm \frac{1716}{2}$

А 20А.944.063

✓(✓)



1.*размер для справоч.
2. $h16; \pm \frac{1716}{2}$

А 20А.944.063				Лист	Масса	Масштаб
Изм.	Лист	№ докум.	Подп.	И	см.	табл.
		ЛЯЛИМ	Ля		60	1:10
Стенка				Лист	Листов	
Б-ПН-5 ГОСТ 19903-74				ГПИ Горьковский САНТЕХПРОЕКТ		
Лист				В см. Зен. ГОСТ 14637-79		
Формат А4						

Инв. № подл. Подл. и дата Взам. инв. Инв. № докум. Подл. и дата

Инв. № подл. Подл. и дата Взам. инв. Инв. № докум. Подл. и дата

А 20А.944.062				Лист	Масса	Масштаб
Изм.	Лист	№ докум.	Подп.	И	см.	табл.
		ЛЯЛИМ	Ля			
Ребро				Лист	Листов	
2-Б-5х50 ГОСТ 103-76				ГПИ Горьковский САНТЕХПРОЕКТ		
Лист				В см. Зен. ГОСТ 14637-79		
Формат А4						

№ докум. зона	№ док.	Обозначение	Наименование	№	Примечание
Документация					
АЭ		А 20А.944.090СБ	Сборочный чертёж		
			Сборочные единицы		
АЧ	1	А 20А.944.060	Заслонка	1	
АЧ	2	А 20А.944.100	Короб	1	
АЧ	3	А 20А.944.110	Устройство для продувки		
АЧ	4	А 20А.944.120	Заглушка	1	
Детали					
АЧ	5	А 20А.944.028	Крышка	1	
АЧ	6	А 20А.944.029	Прокладка	1	
АЭ	7	А 20А.944.031	Подшипник задний	1	
АЧ	8	А 20А.944.032	Шайба	2	
АЧ	9	А 20А.944.033	Прокладка	2	
АЭ	10	А 20А.944.034	Подшипник передний	1	
АЧ	11	А 20А.944.035	Втулка	1	
АЧ	12	А 20А.944.036	Вал	1	
АЧ	13	А 20А.944.066	Болт откидной	4	
АЧ	14	А 20А.944.067	Прокладка	1	
			Картон асбестовый		
			КАОН-1-2ГОСТ2850-80		
			Д 60хД30	1	0,01кг
Стандартные изделия					
А 20А.944.090					
Изм. лист	№ докум.	Подп.	Дата	Лист	Листов
Разработ.	АЯЛИН	ИЗМ.	11.89.	И	1 2
Проб.	АЯЛИН	ИЗМ.		ГПИ Горьковский САНТЕХПРОЕКТ	
Т.контр.	ИЮНТЕР	ИЗМ.		формат А4	
Н.контр.	ИЮНТЕР	ИЗМ.			
Умб.					

№ докум. зона	№ док.	Обозначение	Наименование	№	Примечание
	15		Ось-10х11х35мм 3сп		
			ГОСТ 9650-80	6	
	16		Болт М8х16.36		
			ГОСТ 7798-70	3	
	17		Болт М12х65.36		
			ГОСТ 7798-70	7	
	18		Шпилька М10-62х45.36		
			ГОСТ 22036-76	2	
	19		Гайка М12.4		
			ГОСТ 3032-76	4	
	20		Гайка М10.4		
			ГОСТ 5915-70	2	
	21		Гайка М12.4		
			ГОСТ 5915-70	11	
	22		Шайба 12.65Г.		
			ГОСТ 6402-70	4	
	23		Шайба 10.019		
			ГОСТ 11371-78	6	
	24		Шайба 12.019		
			ГОСТ 11371-78	4	
	25		Шпунт 2,5х16		
			ГОСТ 397-79	6	
			Материалы		
	26		Шнур асбестовый		
			ШАОН10ГОСТ1779-83 0,8 м.		
А 20А.944.090					
Изм. лист	№ докум.	Подп.	Дата	Лист	Листов
Разработ.	АЯЛИН	ИЗМ.	11.89.	И	2
Проб.	АЯЛИН	ИЗМ.		ГПИ Горьковский САНТЕХПРОЕКТ	
Т.контр.	ИЮНТЕР	ИЗМ.		формат А4	
Н.контр.	ИЮНТЕР	ИЗМ.			
Умб.					

63/ (✓)

А - А

14; ± 1714/2

Изм. лист	№ докум.	Подп.	Дата	Лист	Листов
Разработ.	АЯЛИН	ИЗМ.	11.89.	И	1
Проб.	АЯЛИН	ИЗМ.		ГПИ Горьковский САНТЕХПРОЕКТ	
Т.контр.	ИЮНТЕР	ИЗМ.		формат А4	
Н.контр.	ИЮНТЕР	ИЗМ.			
Умб.					

125/ (✓)

А - А

М 1:1

1444

11x100=1100

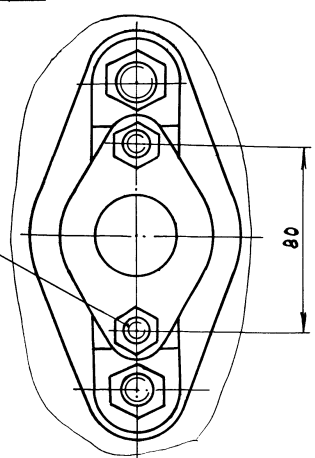
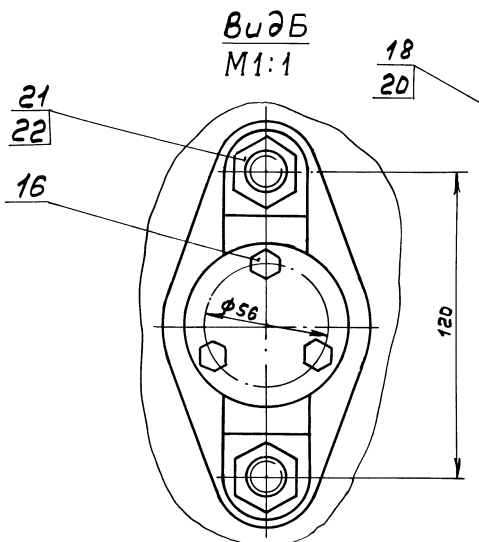
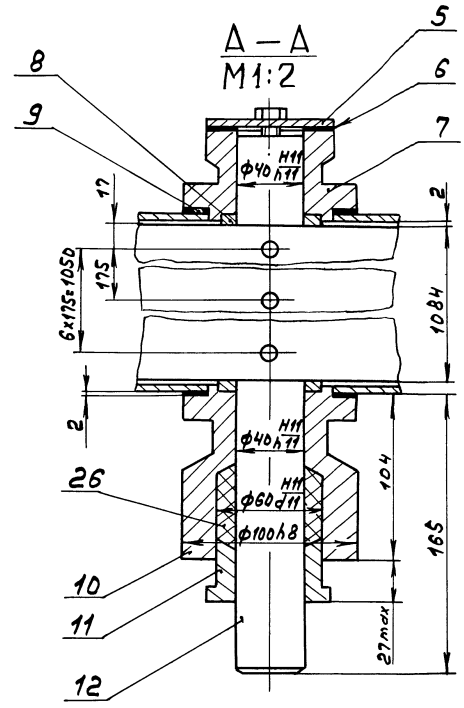
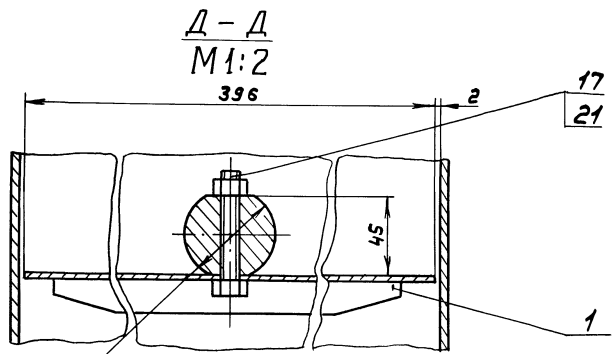
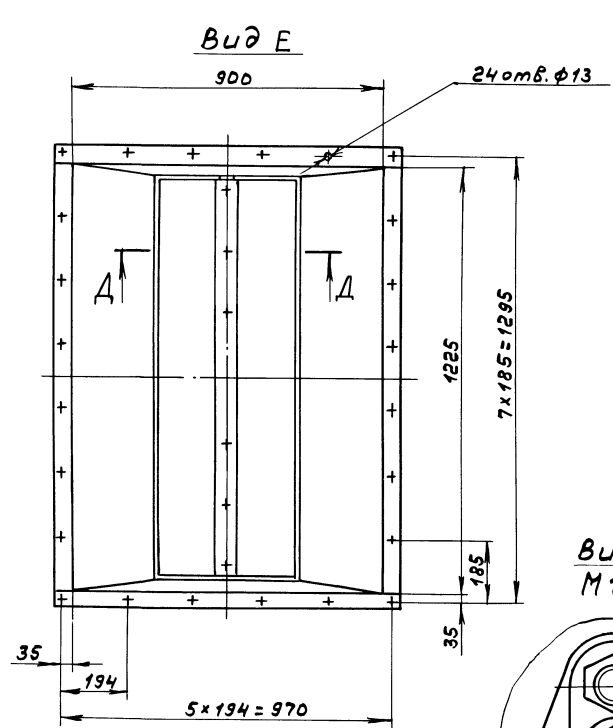
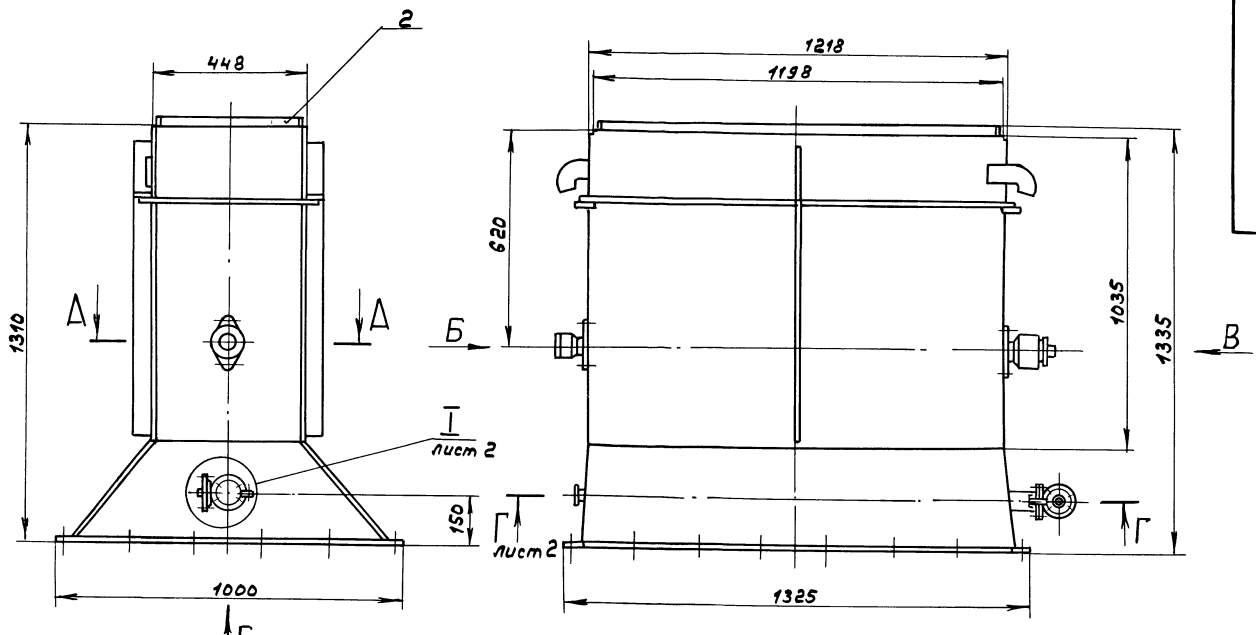
100 196

36 мм Ø

45° 45°

14; h16; ± 1716/2

Изм. лист	№ докум.	Подп.	Дата	Лист	Листов
Разработ.	АЯЛИН	ИЗМ.	11.89.	И	3,1
Проб.	АЯЛИН	ИЗМ.		ГПИ Горьковский САНТЕХПРОЕКТ	
Т.контр.	ИЮНТЕР	ИЗМ.		формат А4	
Н.контр.	ИЮНТЕР	ИЗМ.			
Умб.					

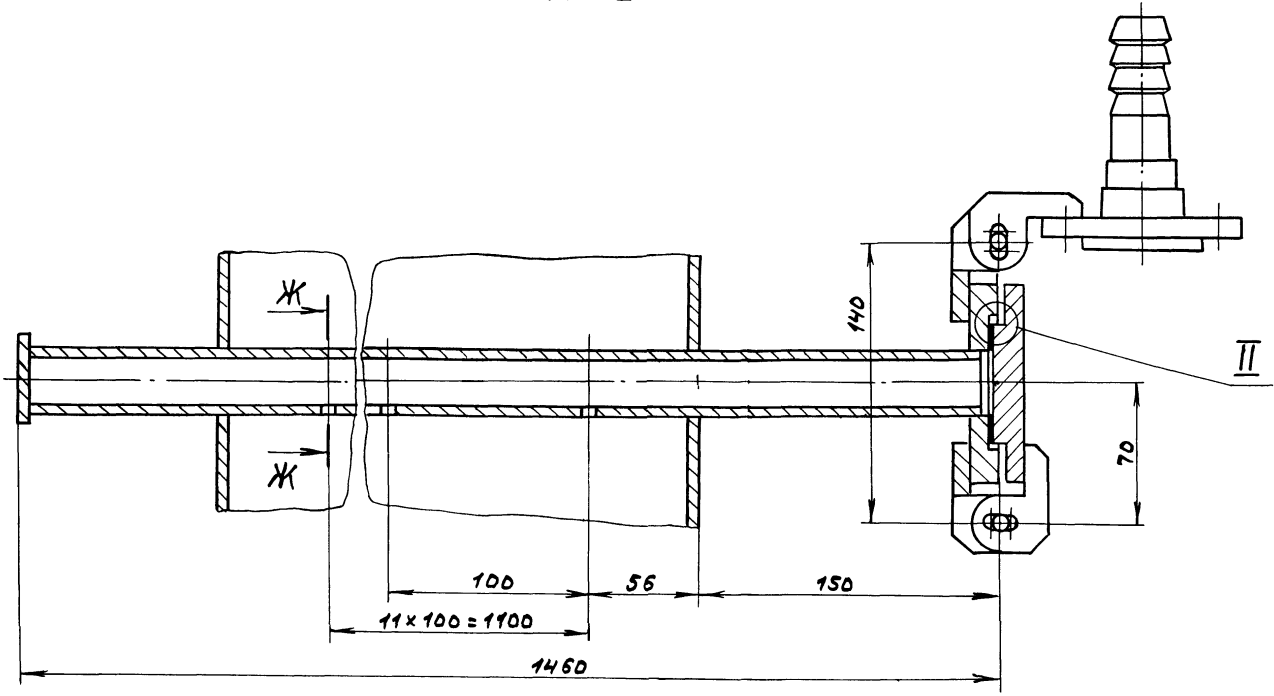


Размеры для справки.

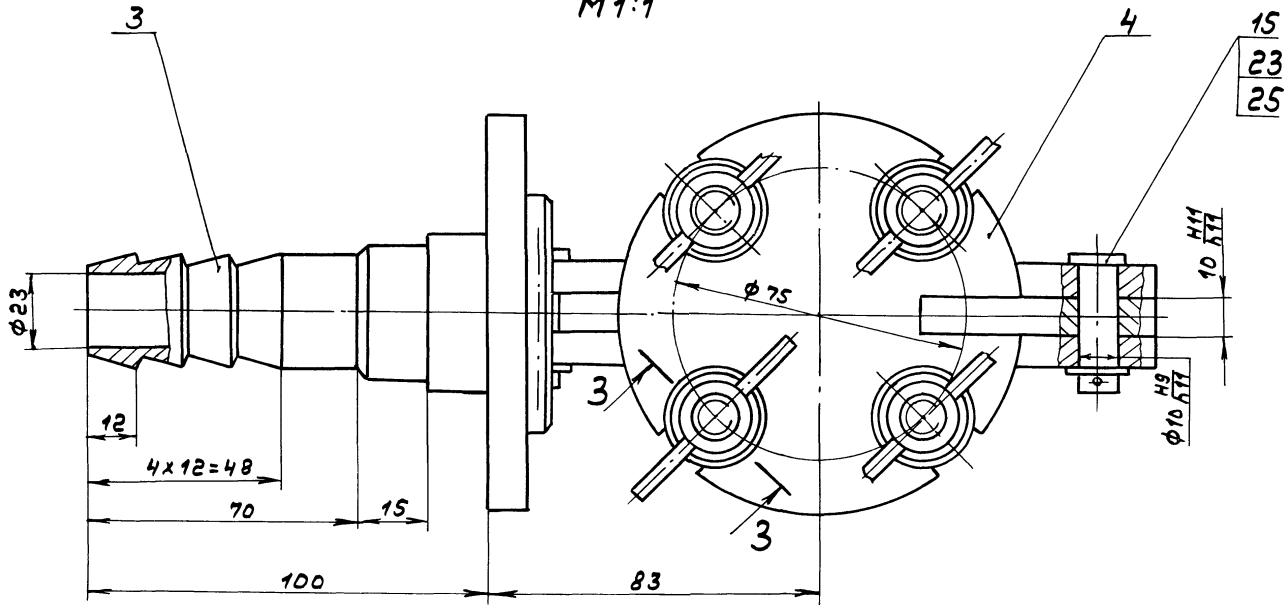
Умб. проект. Подл. в дата. Взам. умб. и умб. по зум. Подл. в дата.

А20А.944.090СБ						
Изм.	Лист	№ докум.	Подл. Дата			
Короб с заслонкой.				Лист	Масса	Исполняет
				И	211	1:10
				Лист	Листов	№2
				ГПУ Горьковский САХТЕХПРОЕКТ		

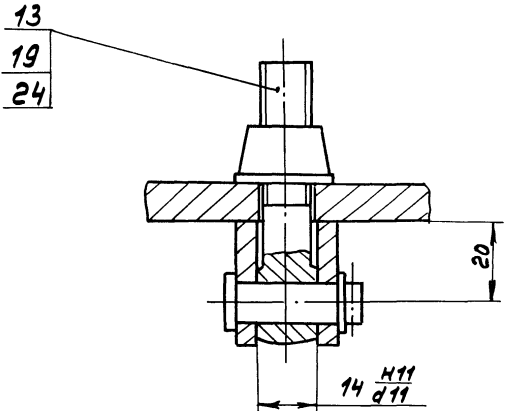
Г-Г лист 1
М 1:2



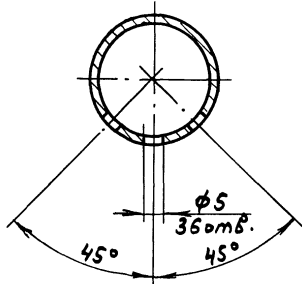
I лист 1
М 1:1



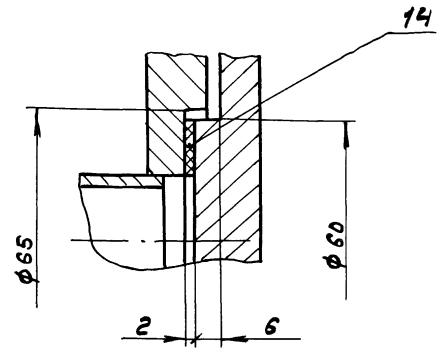
3-3 повернуто
М 1:1



Ж-Ж
М 1:1



II
М 1:1



УЗМ	Лист	№	подком.	подл.	даты	А22А.944.090СБ	Лист
							2

Тупловский проект 903-1-273.89 Альбом 5 частей

Формат Зона Лист	Обозначение	Наименование	Кол.	Приме- чание
		<u>Документация</u>		
А2	А 20А.944.100СБ	Сборочный чертеж		
		<u>А детали</u>		
А4	1 А 20А.944.005	Крыш	2	
Б4	2 А 20А.944.071	Ребро		
		Полоса 2-Б-5х50 ГОСТ 103-76		
		Вст.Зен ГОСТ 535-79		
		L = 1000 h 16 ^{25/}	2	1,96 м ²
А4	3 А 20А.944.041-01	Стенка	2	
	4	-03 Стенка	2	
Б4	5 А 20А.944.072	Планка		
		Полоса 2-Б-10х50 ГОСТ 103-76		
		Вст.Зен ГОСТ 535-79		
		L = 1225 h 16 ^{25/}	2	4,8 м ²
Б4	6 А 20А.944.073	Планка		
		Полоса 2-Б-10х50 ГОСТ 103-76		
		Вст.Зен ГОСТ 535-79		
		L = 1000 h 16 ^{25/}	2	3,92 м ²

А 20А.944.100

Короб

Лит.	Лист	Листов
И	1	3

ГПУ Горьковский
САНТЕХПРОЕКТ
формат А4

Изм. № п/п, дата, подп. и дата, взам. инв. №, инв. № докум., подп. и дата

Изм. № п/п	Лист	№ докум.	Подп.	Дата
Разраб.	Л.А.И.И.	Л.А.И.И.	Л.А.И.И.	1989
Проб.	Л.А.И.И.	Л.А.И.И.	Л.А.И.И.	
Нач. отд.				
И. контр.				
Утв.				

Формат Зона Лист	Обозначение	Наименование	Кол.	Приме- чание
Б4	7 А 20А.944.074	Ребро		
		Полоса 2-Б-5х50 ГОСТ 103-76		
		Вст.Зен ГОСТ 535-79		
		L = 528 h 16 ^{25/}	2	1,03 м ²
А4	8 А 20А.944.044-02	Стенка	2	
А4	9 А 20А.944.048-01	Стенка	2	
Б4	10 А 20А.944.075	Ребро		
		Полоса 2-Б-5х50 ГОСТ 103-76		
		Вст.Зен ГОСТ 535-79		
		L = 649 h 16 ^{25/}	2	1,27 м ²
Б4	11 А 20А.944.076	Ребро		
		Полоса 2-Б-5х50 ГОСТ 103-76		
		Вст.Зен ГОСТ 535-79		
		L = 644 h 16 ^{25/}	2	1,26 м ²
Б4	12 А 20А.944.077	Заглушка		
		Лист Б-ПН-6 ГОСТ 19903-74		
		Вст.Зен ГОСТ 14637-79		
		φ 40 h 16 ^{25/}	1	0,06 м ²
А4	13 А 20А.944.078	Воздухоуловитель	1	
А4	14 А 20А.944.079	Ушко	2	
А4	15 А 20А.944.081	Фланец	1	
Б4	16 А 20А.944.082	Вставка		
		Полоса 2-Б-5х50 ГОСТ 103-76		
		Вст.Зен ГОСТ 535-79		
		L = 1178 h 16 ^{25/}	2	2,3 м ²

А 20А.944.100

Лист 2

Изм. № п/п, дата, подп. и дата, взам. инв. №, инв. № докум., подп. и дата

Изм. № п/п	Лист	№ докум.	Подп.	Дата
Разраб.	Л.А.И.И.	Л.А.И.И.	Л.А.И.И.	1989
Проб.	Л.А.И.И.	Л.А.И.И.	Л.А.И.И.	
И. контр.				
Утв.				

формат А4

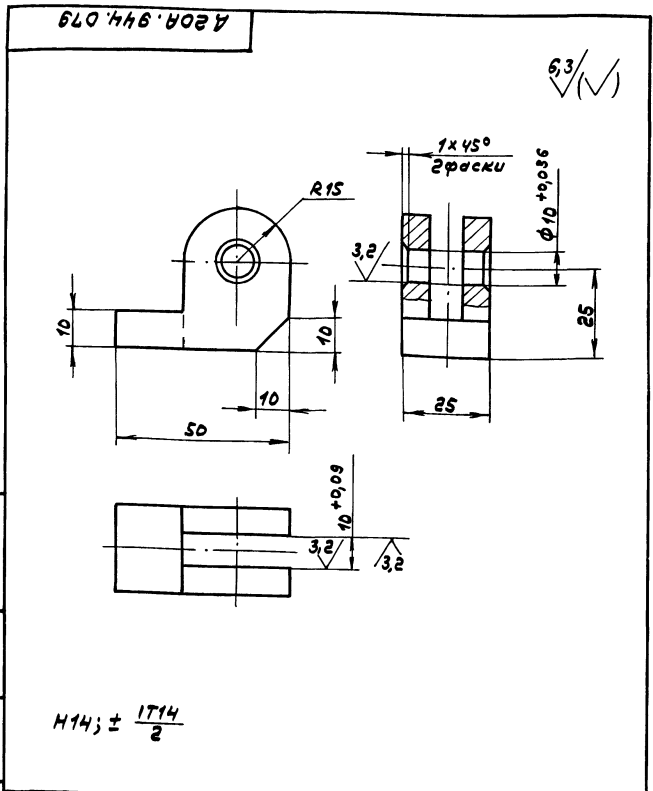
Формат Зона Лист	Обозначение	Наименование	Кол.	Приме- чание
Б4	17 А 20А.944.083	Вставка		
		Полоса 2-Б-5х50 ГОСТ 103-76		
		Вст.Зен ГОСТ 535-79		
		L = 428 h 16 ^{25/}	2	0,84 м ²
А4	18 А 20А.944.084	Ушко	8	
		<u>стандартные изделия</u>		
	19	Болт М12х40.36		
		ГОСТ 7798-70	4	

А 20А.944.100

Лист 3

Изм. № п/п, дата, подп. и дата, взам. инв. №, инв. № докум., подп. и дата

Изм. № п/п	Лист	№ докум.	Подп.	Дата
------------	------	----------	-------	------



M14; ± 1714 / 2

А 20А.944.079

Ушко

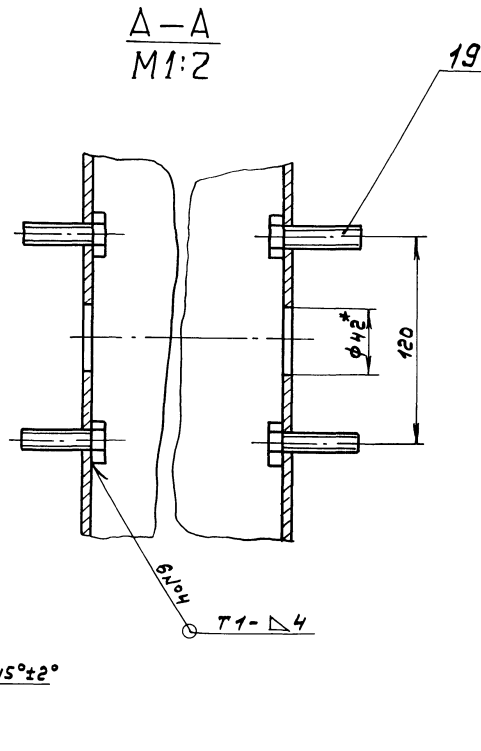
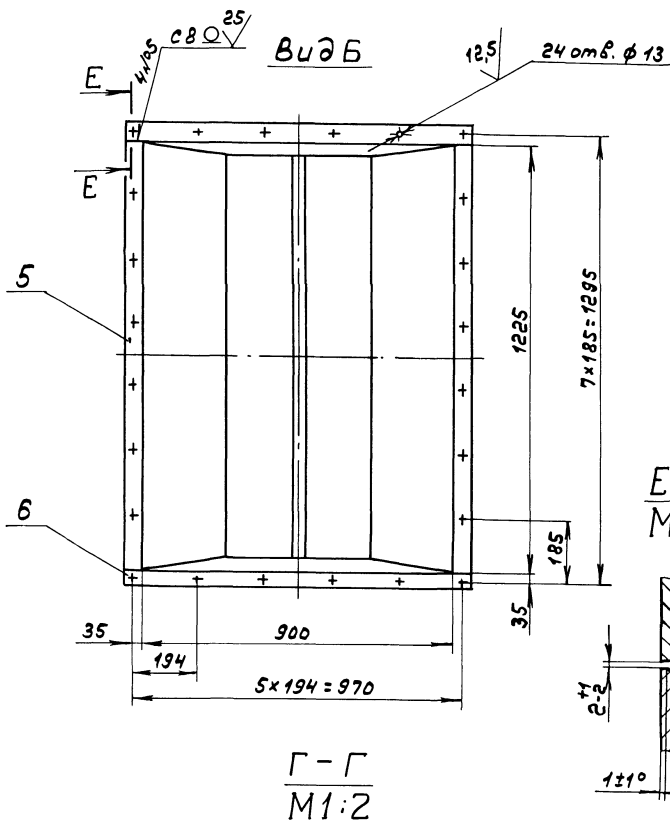
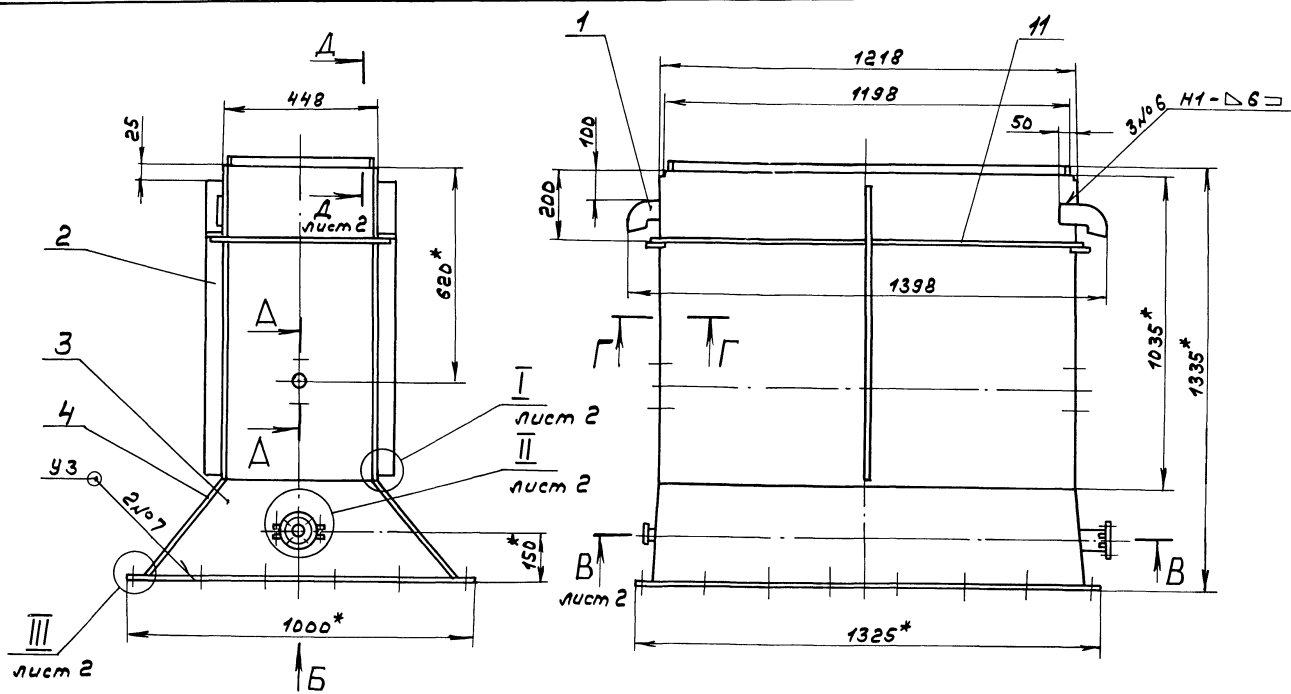
Сталь 35
ГОСТ 1050-74

Лит.	Номер	Масштаб
И	0,05	1:1
Лист	Листов	
	61	

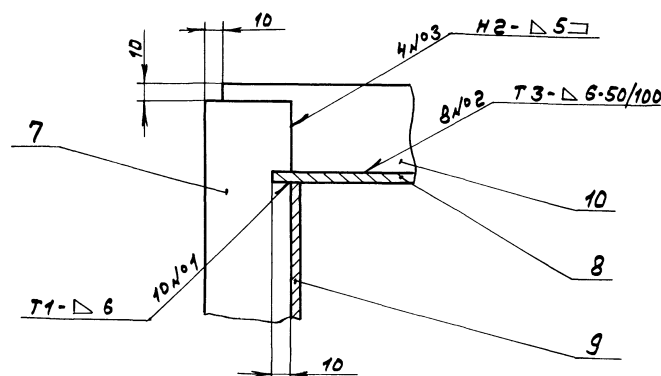
ГПУ Горьковский
САНТЕХПРОЕКТ
формат А4

Изм. № п/п, дата, подп. и дата, взам. инв. №, инв. № докум., подп. и дата

Изм. № п/п	Лист	№ докум.	Подп.	Дата
Разраб.	Л.А.И.И.	Л.А.И.И.	Л.А.И.И.	1989
Проб.	Л.А.И.И.	Л.А.И.И.	Л.А.И.И.	
И. контр.				
Утв.				

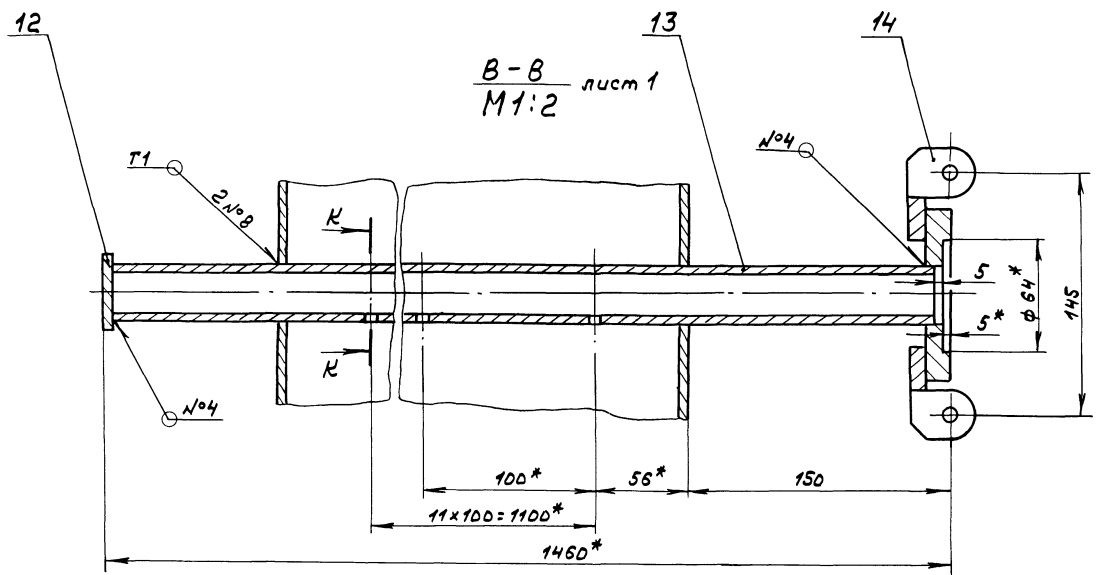


- 1.*Размеры для справок.
2. М14; ± 1/16
- 3.Сварные швы №1... №5 - по ГОСТ 5264-80, №7 и №8 - по ГОСТ 11534-75.

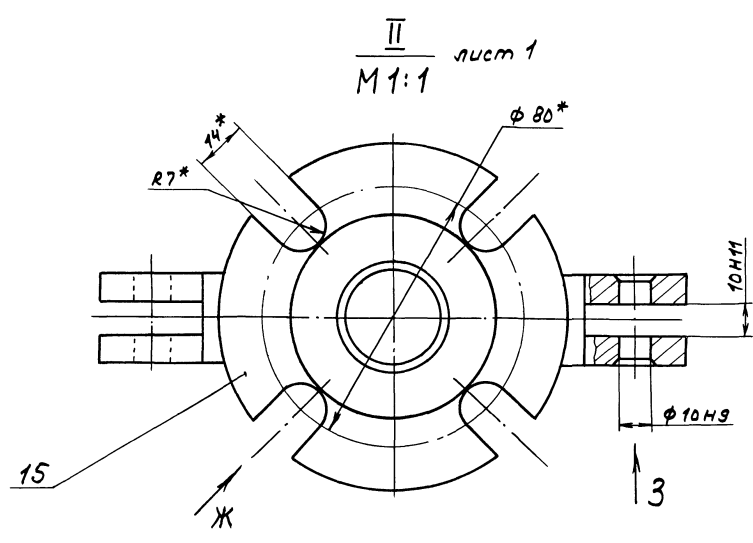


				А 20А.944.100СБ	
Изм.	Лист	№ докум.	Подп.	Дата	Короб
Разраб.	ЛАНУМ	Лист	89.34.		
Проб.	ЛАНУМ	Лист			
Т.Контр.					
И.Контр.	Мюнтер				
Умб.					
				А 20А.944.100СБ	
				Лист 1 Листов 2	
				ГПИ Горьковский САМТЕХПРОЕКТ	

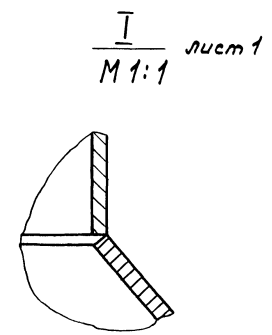
Типовой проект 903-1-273.89 Аллюминий



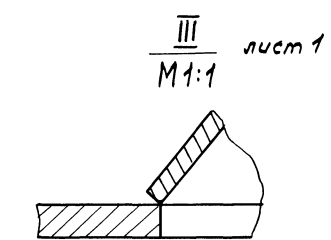
В-В лист 1
M1:2



II лист 1
M1:1



I лист 1
M1:1

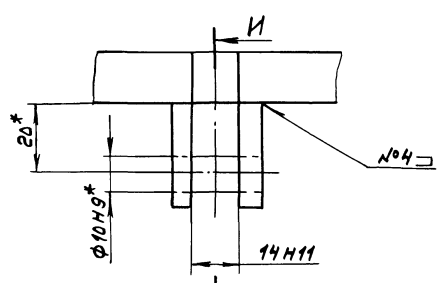


III лист 1
M1:1

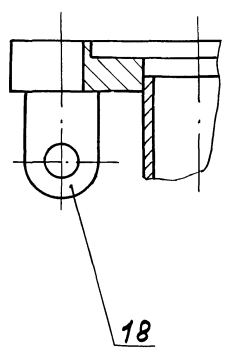
Вид Ж повернуто
M1:1

И-И
M1:1

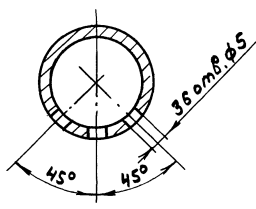
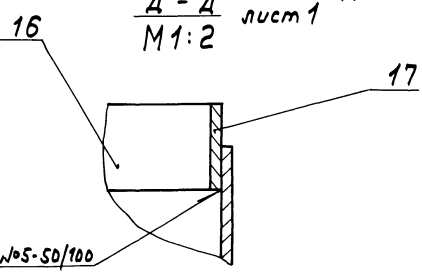
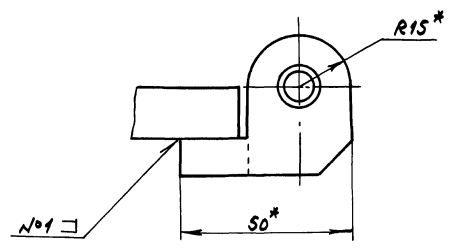
Вид 3
M1:1



A-A лист 1
M1:2



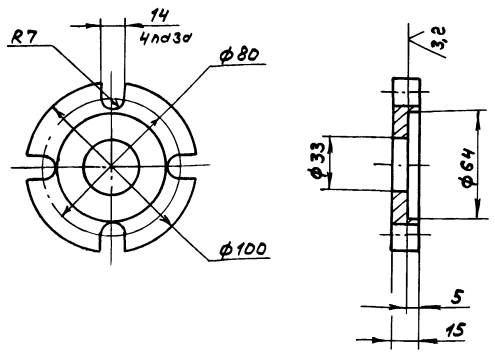
K-K
M1:1



Шиф. и дата
Изм. и дата
Исполн. и дата
Провер. и дата
Утверд. и дата

А 20А.944.081

6,3 (✓)



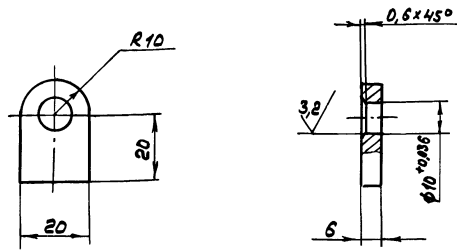
$H14; h14; \pm \frac{1714}{2}$

А 20А.944.081

Изм. Лист	№ докум.	Подп.	Дата	Лист	Масса	Масштаб
Разработ.	Л.А.П.И.И.	Л.А.П.И.И.	17.11.83	И	0,52	1:2
Проб.	Л.А.П.И.И.	Л.А.П.И.И.		Лист	Листов	1
Т.Контр.				Лист	Листов	1
И.Контр.	И.Контр.	И.Контр.		В ст. 3 сп. ГПУ Горьковский САНТЕХПРОЕКТ формат А4		

А 20А.944.084

6,3 (✓)



$H14; h14; \pm \frac{1714}{2}$

А 20А.944.084

Изм. Лист	№ докум.	Подп.	Дата	Лист	Масса	Масштаб
Разработ.	Л.А.П.И.И.	Л.А.П.И.И.	17.11.83	И	0,024	1:1
Проб.	Л.А.П.И.И.	Л.А.П.И.И.		Лист	Листов	1
Т.Контр.				Лист	Листов	1
И.Контр.	И.Контр.	И.Контр.		В ст. 3 сп. ГПУ Горьковский САНТЕХПРОЕКТ формат А4		

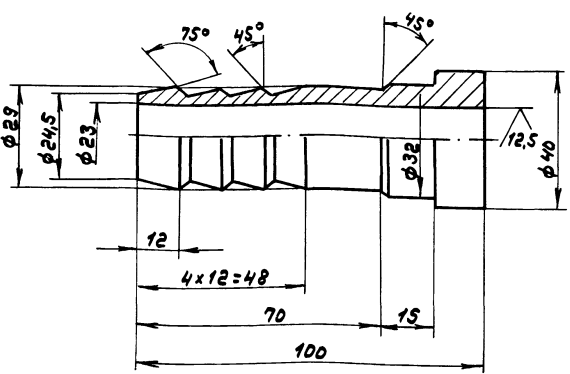
№ докум.	Зона	№	Обозначение	Наименование	Кол.	Примечание
				Документация		
А3			А 20А.944.110СБ	Сборочный чертёж		
				Детали		
А4		1	А 20А.944.087	Муфта	1	
А4		2	А 20А.944.088	Ушко	1	
А4		3	А 20А.944.089	Фланец	1	

А 20А.944.110

Изм. Лист	№ докум.	Подп.	Дата	Лист	Масса	Масштаб
Разработ.	Л.А.П.И.И.	Л.А.П.И.И.	17.11.83	И	0,2	1:1
Проб.	Л.А.П.И.И.	Л.А.П.И.И.		Лист	Листов	1
Т.Контр.				Лист	Листов	1
И.Контр.	И.Контр.	И.Контр.		В ст. 3 сп. ГПУ Горьковский САНТЕХПРОЕКТ формат А4		

А 20А.944.087

6,3 (✓)



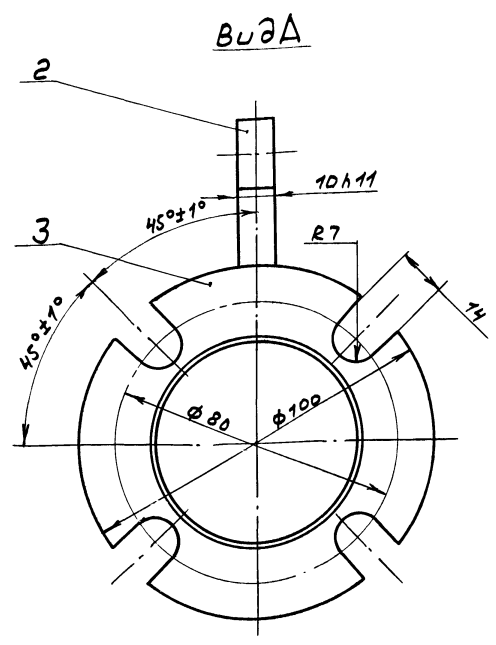
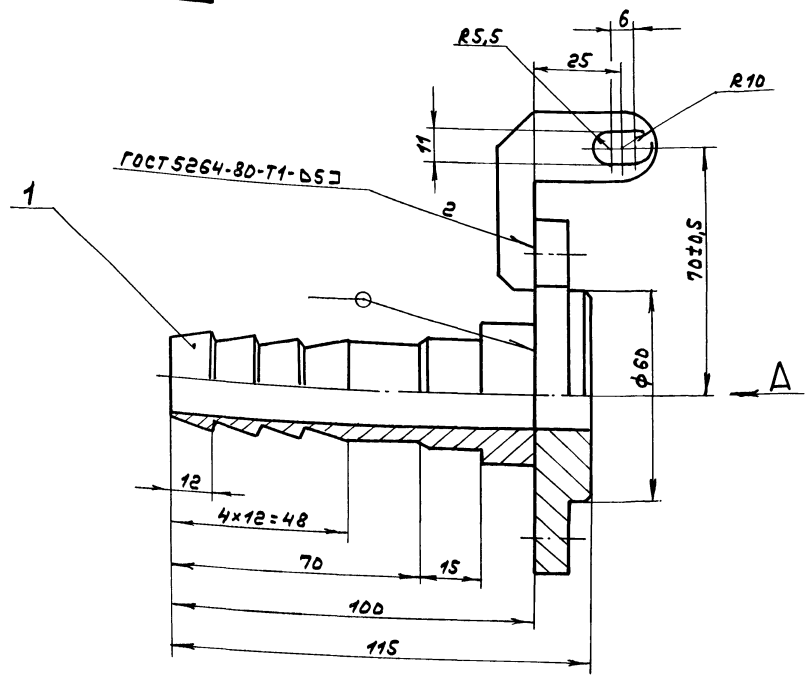
$H14; h14; \pm \frac{1714}{2}$

А 20А.944.087

Изм. Лист	№ докум.	Подп.	Дата	Лист	Масса	Масштаб
Разработ.	Л.А.П.И.И.	Л.А.П.И.И.	17.11.83	И	0,2	1:1
Проб.	Л.А.П.И.И.	Л.А.П.И.И.		Лист	Листов	1
Т.Контр.				Лист	Листов	1
И.Контр.	И.Контр.	И.Контр.		В ст. 3 сп. ГПУ Горьковский САНТЕХПРОЕКТ формат А4		

Туповый проект 903-1-21389 Альбом 5 частей

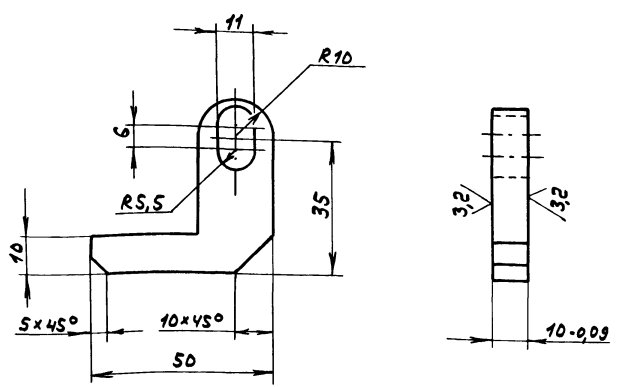
А 20А.944.110С6



Размеры без допусков для справок.

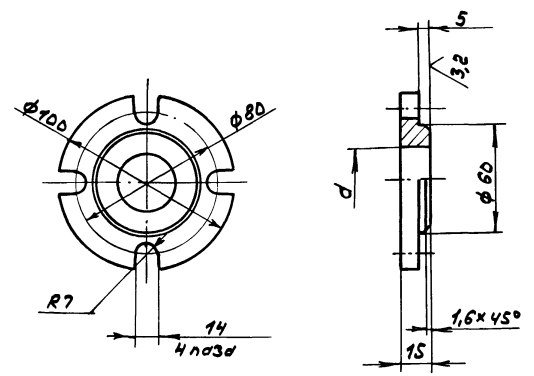
				А 20А.944.110С6		
Изм/Лист	№ докум.	Подп.	Дата	Устройство для продувки	Лист	Масштаб
Разработ.	Л.А.И.И.	И.И.И.	3.3.88		И	0,8 1:1
Проб.	Л.А.И.И.	И.И.И.			Лист	Листов
Т.Монтр.						
Н.Монтр.	В.А.И.И.	И.И.И.				
Умб.	М.И.И.И.	И.И.И.				
				ГПИ Горьковск. САНТЕХПРОЕКТ формат А3		

А 20А.944.088



$H14; h14; \pm \frac{IT14}{2}$

А 20А.944.089



$H14; h14; \pm \frac{IT14}{2}$

Обозначение	д,мм	Масса,кг
А 20А.944.089	33	0,52
-01	-	0,54

Изм. Лист, Подп. и Дата, Изменения, Подп. и Дата

				А 20А.944.088		
Изм/Лист	№ докум.	Подп.	Дата	Ушко	Лист	Масштаб
Разработ.	Л.А.И.И.	И.И.И.	3.3.88		И	0,08 1:1
Проб.	Л.А.И.И.	И.И.И.			Лист	Листов
Т.Монтр.						
Н.Монтр.	В.А.И.И.	И.И.И.				
Умб.	М.И.И.И.	И.И.И.				
				Вст.Зсп. ГОСТ 380-71 ГПИ Горьковск. САНТЕХПРОЕКТ формат А4		

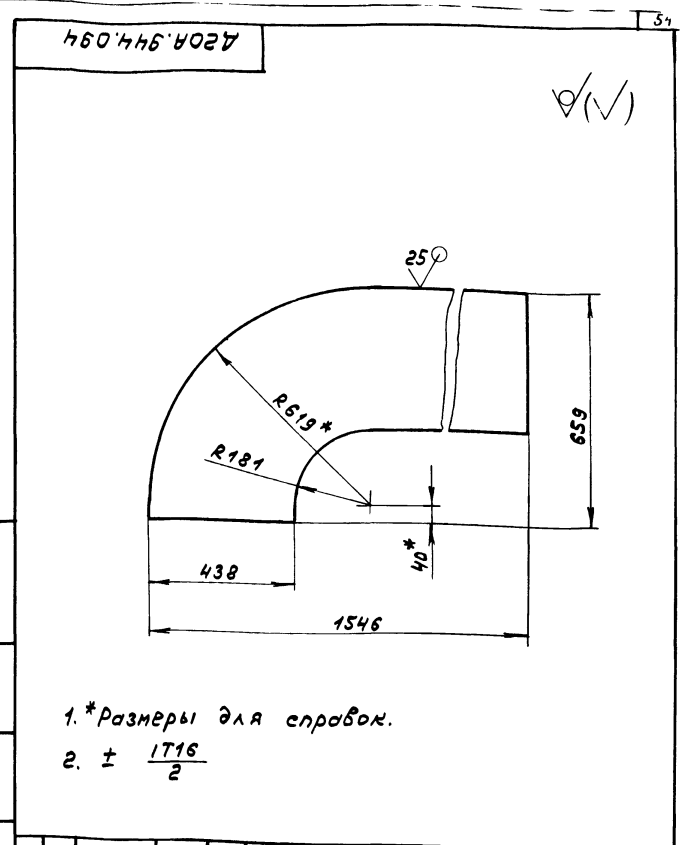
Изм. Лист, Подп. и Дата, Изменения, Подп. и Дата

				А 20А.944.089		
Изм/Лист	№ докум.	Подп.	Дата	Фланец	Лист	Масштаб
Разработ.	Л.А.И.И.	И.И.И.	3.3.88		И	сн. табл. -
Проб.	Л.А.И.И.	И.И.И.			Лист	Листов
Т.Монтр.						
Н.Монтр.	В.А.И.И.	И.И.И.				
Умб.	М.И.И.И.	И.И.И.				
				Вст.Зсп. ГОСТ 380-71 ГПИ Горьковск. САНТЕХПРОЕКТ формат А4		

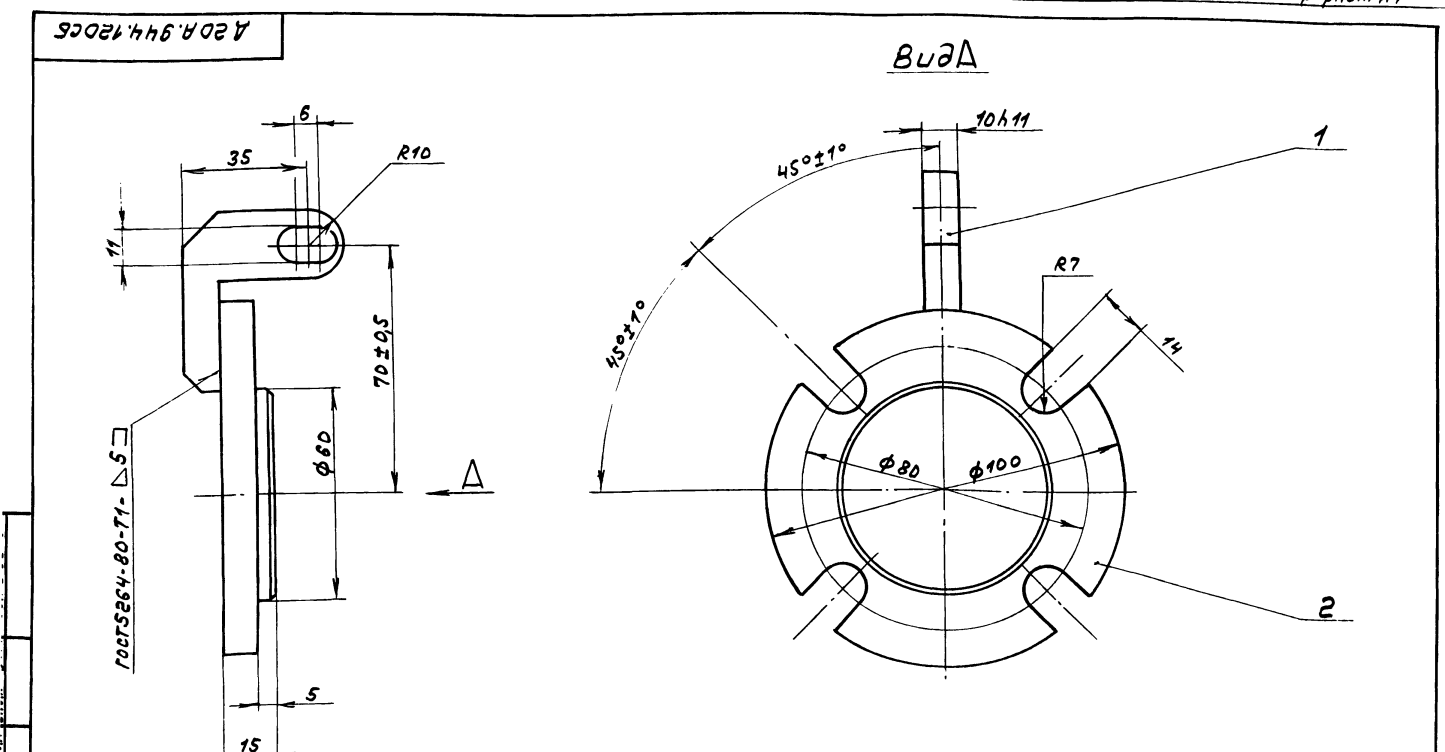
Типовой проект 903-1-273.89. АРМОН.5.ЧЕРТ.1

№ лист	Знак	№ з.	Обозначение	Наименование	Кол.	Примечание
<u>Документация</u>						
А3			А20А.944.120СБ	Сборочный чертёж		
<u>Детали</u>						
АУ	1		А20А.944.088	Ушко	1	
АУ	2		А20А.944.089-01	Фланец	1	

А20А.944.120			
Изм. лист	№ докум.	Подп.	Дата
Разр. пр.	Л.А.И.И.	Л.А.И.И.	12.02.89
Проб.	Л.А.И.И.	Л.А.И.И.	
Н.контр.	И.И.И.И.	И.И.И.И.	
Утв.			
Заглушка			
Лист	Лист	Листов	
И		1	
ГПИ Горьковский САИТЕХПРОЕКТ			
Формат АУ			



А20А.944.094			
Изм. лист	№ докум.	Подп.	Дата
Разр. пр.	Л.А.И.И.	Л.А.И.И.	12.02.89
Проб.	Л.А.И.И.	Л.А.И.И.	
Т.контр.			
Н.контр.	И.И.И.И.	И.И.И.И.	
Утв.			
Стенка			
Лист	Листов	Масса	Масштаб
И		19,3	1:10
Лист 6-ПН-5 ГОСТ 19903-74			
Вс. 3 экз. ГОСТ 14637-79			
ГПИ Горьковский САИТЕХПРОЕКТ			
Формат АУ			



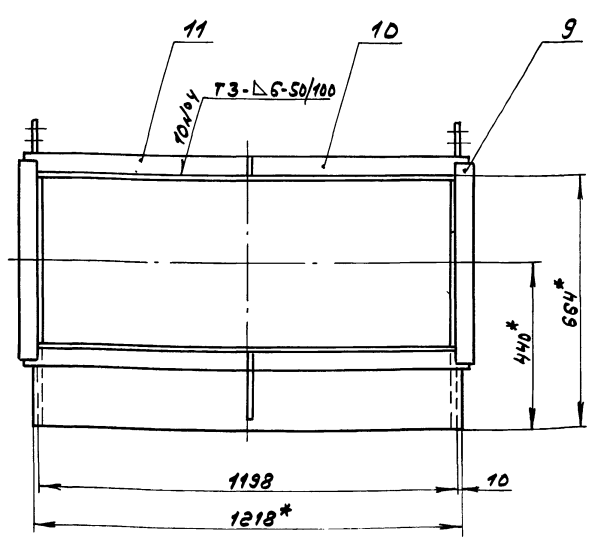
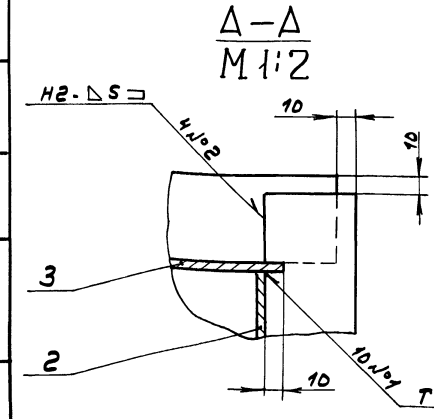
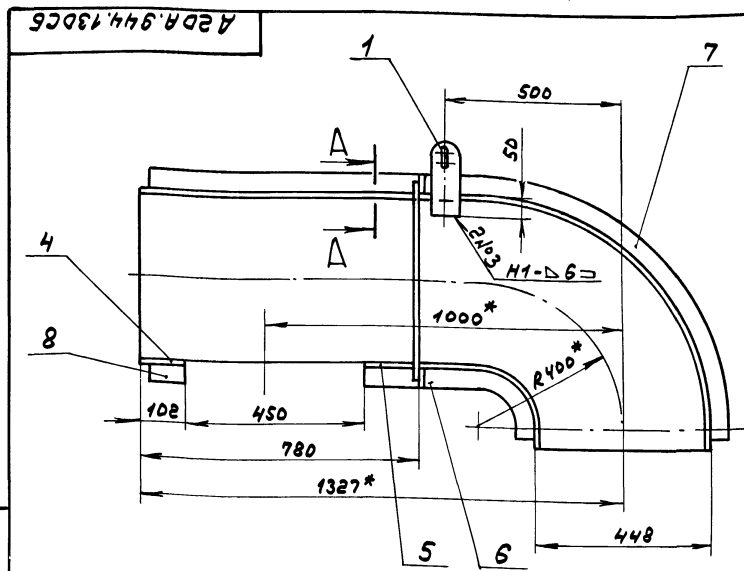
А20А.944.120СБ			
Изм. лист	№ докум.	Подп.	Дата
Разр. пр.	Л.А.И.И.	Л.А.И.И.	12.02.89
Проб.	Л.А.И.И.	Л.А.И.И.	
Т.контр.			
Н.контр.	И.И.И.И.	И.И.И.И.	
Утв.			
Заглушка			
Лист	Листов	Масса	Масштаб
И		0,82	1:1
Лист 6-ПН-5 ГОСТ 19903-74			
Вс. 3 экз. ГОСТ 14637-79			
ГПИ Горьковский САИТЕХПРОЕКТ			
Формат А3			

Формат	Зона	Лист	Обозначение	Наименование	Кол.	Примечание
				<u>Документация</u>		
A3			A 20A.944.130CB	Сборочный чертёж		
				<u>Детали</u>		
A4	1		A 20A.940.002	Серьга	2	
A4	2		A 20A.944.094	Стенка	2	
A3	3		A 20A.944.095-01	Стенка	1	
Б4	4		A 20A.944.096	Стенка		
				Лист Б-ПН-ГОСТ 19903-74		
				вст.Зен.ГОСТ 14637-79		
				(102x1218) h16 25/	1	4,9кг
A3	5		A 20A.944.095	Стенка	1	
A4	6		A 20A.944.097	ребро	1	
	7		-01	ребро	1	
Б4	8		A 20A.944.098	ребро		
				Полоса 2-Б-5x50ГОСТ 103-76		
				вст.Зен.ГОСТ 535-79		
				L=52 h16 25/	1	0,1кг
Б4	9		A 20A.944.099	ребро		
				Полоса 2-Б-5x50ГОСТ 103-76		
				вст.Зен.ГОСТ 535-79		
				L=528 h1 25/	2	103кг

A 20A.944.130			
Изм.	Лист	№ докум.	Подп.
Разраб.	Л.А.И.И.	Л.А.И.И.	Л.А.И.И.
Пров.	Л.А.И.И.	Л.А.И.И.	Л.А.И.И.
Н.контр.	Н.А.И.И.	Н.А.И.И.	Н.А.И.И.
Утв.	Утв.	Утв.	Утв.
Короб		Лист	Листов
		И	1 2
ГПИ Горьковской САМТЕХПРОЕКТ			
Формат А4			

Формат	Зона	Лист	Обозначение	Наименование	Кол.	Примечание
Б4	10		A 20A.944.101	ребро		
				Полоса 2-Б-5x50ГОСТ 103-76		
				вст.Зен.ГОСТ 535-79		
				L=634 h16 25/	2	1,24кг
Б4	11		A 20A.944.102	ребро		
				Полоса 2-Б-5x50ГОСТ 103-76		
				вст.Зен.ГОСТ 535-79		
				L=639 h16 25/	2	1,25кг

A 20A.944.130			
Изм.	Лист	№ докум.	Подп.
Разраб.	Л.А.И.И.	Л.А.И.И.	Л.А.И.И.
Пров.	Л.А.И.И.	Л.А.И.И.	Л.А.И.И.
Н.контр.	Н.А.И.И.	Н.А.И.И.	Н.А.И.И.
Утв.	Утв.	Утв.	Утв.
Короб		Лист	Листов
		И	1 2
ГПИ Горьковской САМТЕХПРОЕКТ			
Формат А4			

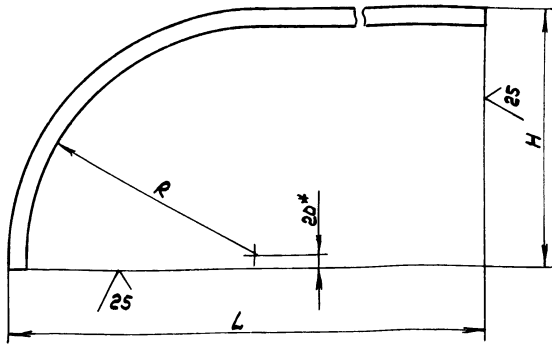


1. Размеры для справок.
2. ± 1/16
3. Сварные швы по ГОСТ 5264-80.
4. В стенке поз.3 сделать прорезь для серьги поз.1 после сборки.

A 20A.944.130CB			
Изм.	Лист	№ докум.	Подп.
Разраб.	Л.А.И.И.	Л.А.И.И.	Л.А.И.И.
Пров.	Л.А.И.И.	Л.А.И.И.	Л.А.И.И.
Н.контр.	Н.А.И.И.	Н.А.И.И.	Н.А.И.И.
Утв.	Утв.	Утв.	Утв.
Короб		Лист	Листов
		И	182 1:10
ГПИ Горьковской САМТЕХПРОЕКТ			
Формат А3			

А 20А.944.097

(V)(V)



Обозначение	Размеры, мм.			Масса, кг
	R	H	L	
А 20А.944.097	126	196	551	1,25
-01	624	694	1601	2,85

1.* Размеры для справок.
2. $\pm \frac{1716}{2}$

А 20А.944.097

Изм. лист	№ докум.	Подп.	Дата	И	Масса	Листов	Лист	Листов
Разрб.	ЛАНУН		12.12.79				Ребро	
Проб.	ЛАНУН						Полоса 2-Б-5х50 ГОСТ 103-76	ГПУ Горьковский САНТЕХПРОЕКТ
Т.Монтр.							8 см. 3 см. ГОСТ 535-79	формат А4
Н.Монтр.	Монтрер							
Умб.								

Формат	Зона	№	Обозначение	Наименование	№	Примечание
				<u>Документация</u>		
А3			А 20А.944.140СБ	Сборочный чертёж		
				<u>Детали</u>		
Б4	1	А 20А.944.105	Планка			
				Полоса 2-Б-5х50 ГОСТ 103-76		
				8 см. 3 см. ГОСТ 535-79		
				L = 70 h 16 $\frac{25}{\sqrt{}}$	2	0,14 кг
Б4	2	А 20А.944.106	Ребро			
				Полоса 2-Б-5х50 ГОСТ 103-76		
				8 см. 3 см. ГОСТ 535-79		
				L = 750 h 16 $\frac{25}{\sqrt{}}$	2	1,5 кг
А4	3	А 20А.944.107	Стенка			
			-01	Стенка		
Б4	5	А 20А.944.108	Планка			
				Полоса 2-Б-8х50 ГОСТ 103-76		
				8 см. 3 см. ГОСТ 535-79		
				L = 430 h 16 $\frac{25}{\sqrt{}}$	2	1,35 кг
Б4	6	А 20А.944.109	Планка			
				Полоса 2-Б-8х50 ГОСТ 103-76		
				8 см. 3 см. ГОСТ 535-79		
				L = 560 h 16 $\frac{25}{\sqrt{}}$	2	1,76 кг

Изм. лист подл. и дата. Взам. инв. №. Инв. №. Инв. №. Подл. и дата

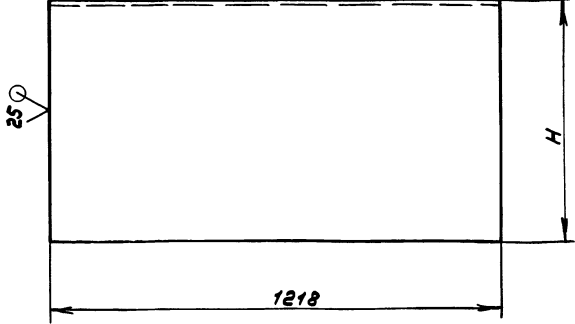
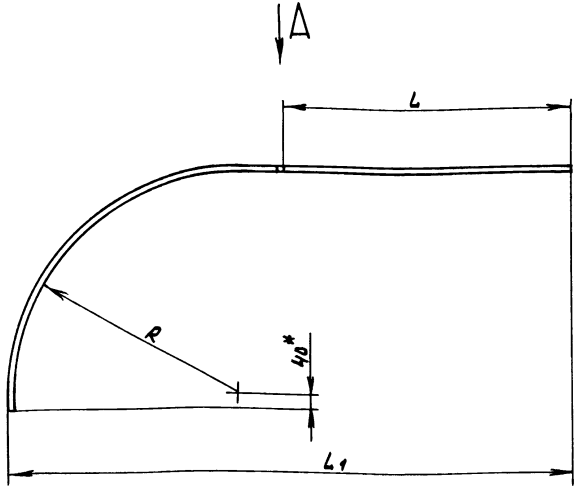
А 20А.944.140

Изм. лист	№ докум.	Подп.	Дата	И	Масса	Листов	Лист	Листов
Разрб.	ЛАНУН		12.12.79				Короб	
Проб.	ЛАНУН							
Т.Монтр.								
Н.Монтр.	Монтрер							
Умб.								

ГПУ Горьковский САНТЕХПРОЕКТ
формат А4

А 20А.944.095

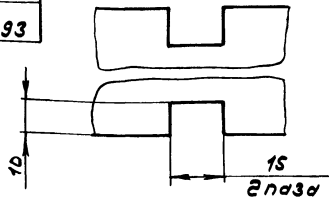
(V)(V)



Вид А
М1:1

1.* Размеры для справок.
2. h 16; $\pm \frac{1716}{2}$

Обозначение	Размеры, мм.				Масса, кг
	L	L1	H	R	
А 20А.944.095	218	556	221	176	33
-01	770	1551	664	619	93



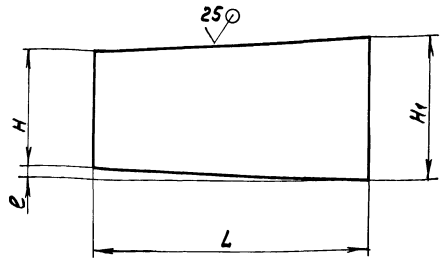
Изм. лист	№ докум.	Подп.	Дата	И	Масса	Листов	Лист	Листов
Разрб.	ЛАНУН		12.12.79				Стенка	
Проб.	ЛАНУН							
Т.Монтр.								
Н.Монтр.	Монтрер							
Умб.								

ГПУ Горьковский САНТЕХПРОЕКТ
формат А3

Типовой проект 903-1-273.89 Албонг Часть 1

А20А.944.107

(✓) (✓)



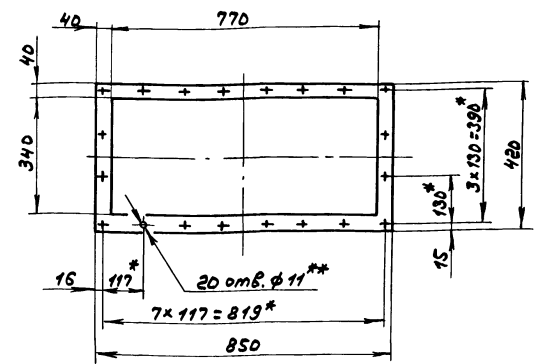
Обозначение	Н, мм	Н1, мм	В, мм	Л, мм	Масса, кг
А20А.944.107	300	438	69	852	12,3
-01	560	1218	329	794	27,7

h16; ± IT16/2

А20А.944.107

Изм.	Лист	№ докум.	Подп.	Дата	Лист	Масса	Масштаб	Стенка	
								И	См. табл.
И.МОНТР	Мюнтер	Лист	Б-НН-5 ГОСТ 19303-74	ГПИ Горьковский	САНТЕХПРОЕКТ	формат АУ			
Ум.в.		8 см. Зен. ГОСТ 14637-79							

А20А.944.114

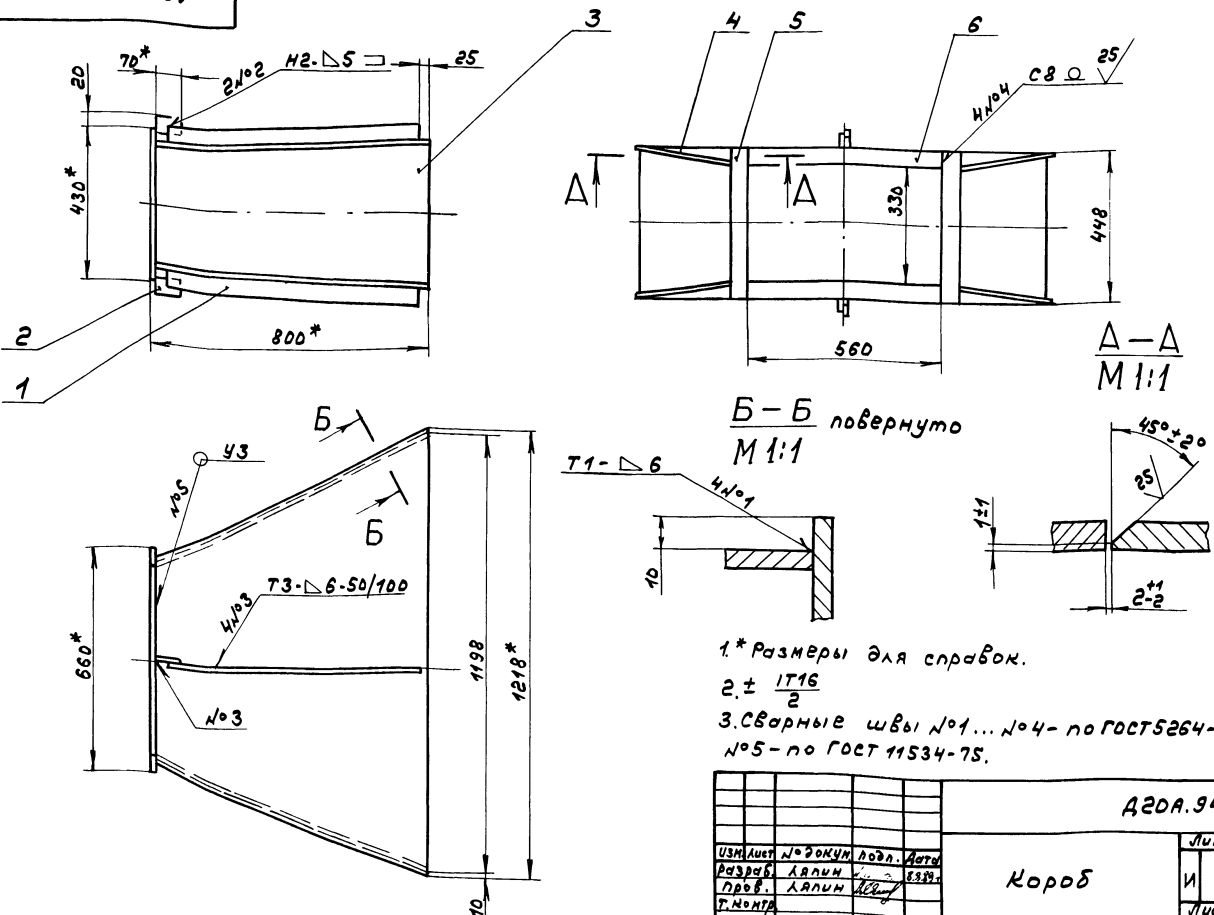


- 1.* Размеры для справок.
- 2.** Обработать по сопрягаемой детали.

А20А.944.114

Изм.	Лист	№ докум.	Подп.	Дата	Лист	Масса	Масштаб	Прокладка	
								И	См. табл.
И.МОНТР	Мюнтер	Лист	Картон асбестовый КАНН-3 ГОСТ 2850-80	ГПИ Горьковский	САНТЕХПРОЕКТ	формат АУ			
Ум.в.									

А20А.944.140С5



- 1.* Размеры для справок.
2. ± IT16/2
3. Сварные швы №1...№4 - по ГОСТ 5264-80, №5 - по ГОСТ 11534-75.

А20А.944.140С5

Изм.	Лист	№ докум.	Подп.	Дата	Лист	Масса	Масштаб	Короб	
								И	См. табл.
И.МОНТР	Мюнтер	Лист	86	1:10	ГПИ Горьковский	САНТЕХПРОЕКТ	формат А3		
Ум.в.									

Тилобой проект У03-1-2/13.8У НПО ИОУМЗ час 161

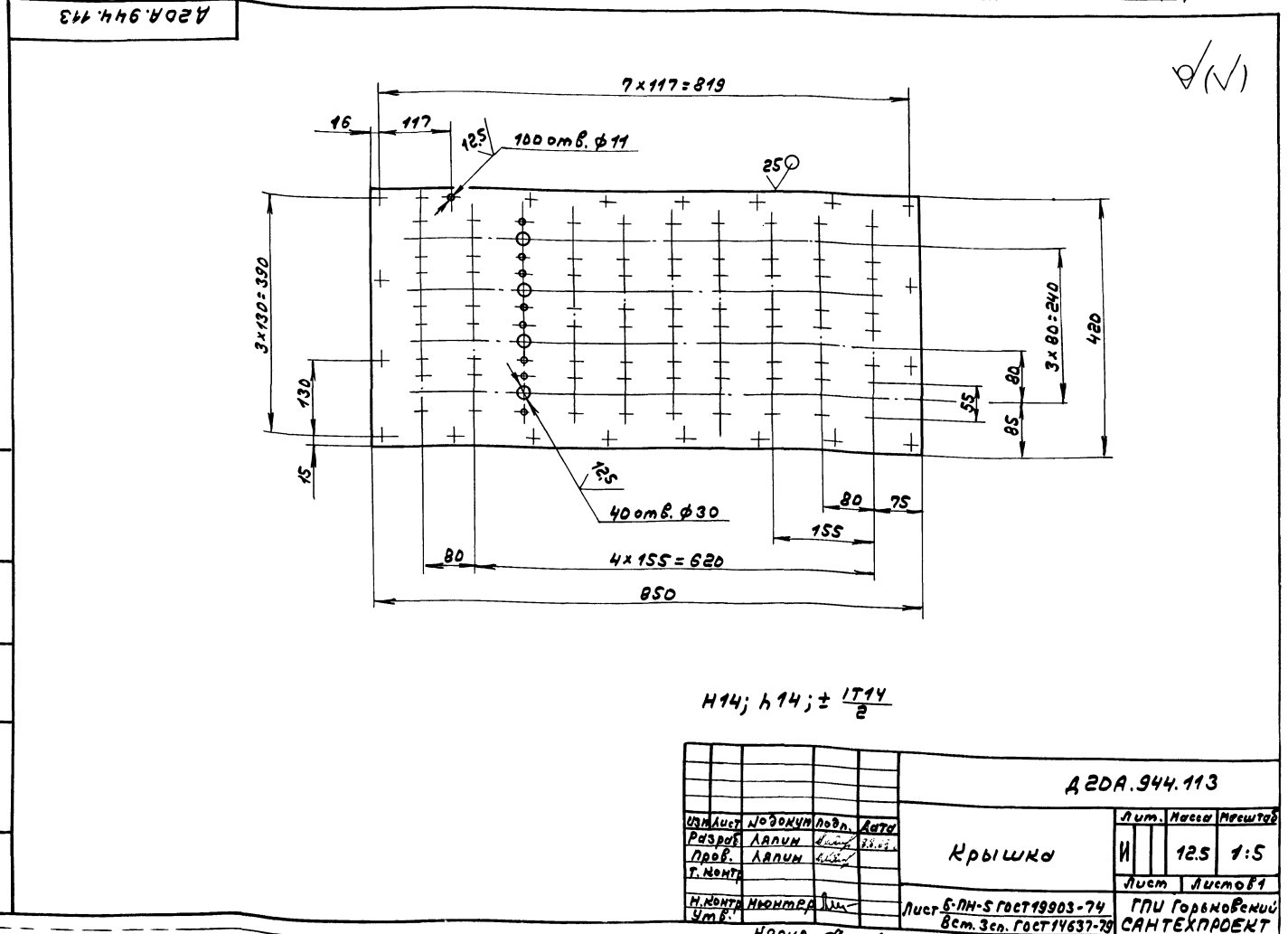
Формат	Зона	Поз.	Обозначение	Наименование	Кол.	Примечание
				<u>Документация</u>		
A2			A 20A.944.150CB	Сборочный чертёж		
				<u>Сборочные единицы</u>		
A4	1		A 20A.944.160	Короб	1	
A4	2		A 20A.944.170-01	Водораспределитель	1	
A4	3		A 20A.944.180	Угольник	5	
A4	4		A 20A.944.190-01	Перемычка	20	
A4	5		A 20A.944.200	Элемент нагревательный	20	
A4	6		A 20A.944.190	Перемычка	20	
A4	7		A 20A.944.170	Водораспределитель	1	

A 20A.944.150			
Изм. Лист	№ докум.	Подп.	Дата
Разр. Л.А.И.И.	Л.А.И.И.	И.И.И.	13.8.84
Пров. Л.А.И.И.	Л.А.И.И.	И.И.И.	
Н. контр. И.И.И.	И.И.И.	И.И.И.	
Утв. И.И.И.	И.И.И.	И.И.И.	
Короб		Лист	Лист
Утилизатора		И	1 2
ГПИ Горьковский		САНТЕХПРОЕКТ	
формат А4			

Формат	Зона	Поз.	Обозначение	Наименование	Кол.	Примечание
A4	10		A 20A.944.115	прокладка	40	
				<u>Стандартные изделия</u>		
	11			Муфта короткая 25		
				ГОСТ 8954-75	40	
	12			Контролька 25		
				ГОСТ 8968-75	40	
	13			Гайка М8.4		
				ГОСТ 5915-70	100	
	14			Шайба 8.85Г.019		
				ГОСТ 6402-70	100	
	15			Шайба 8.0.019		
				ГОСТ 11371-78	100	

A 20A.944.150			
Изм. Лист	№ докум.	Подп.	Дата
Короб		Лист	Лист
Утилизатора		И	2
ГПИ Горьковский		САНТЕХПРОЕКТ	
формат А4			

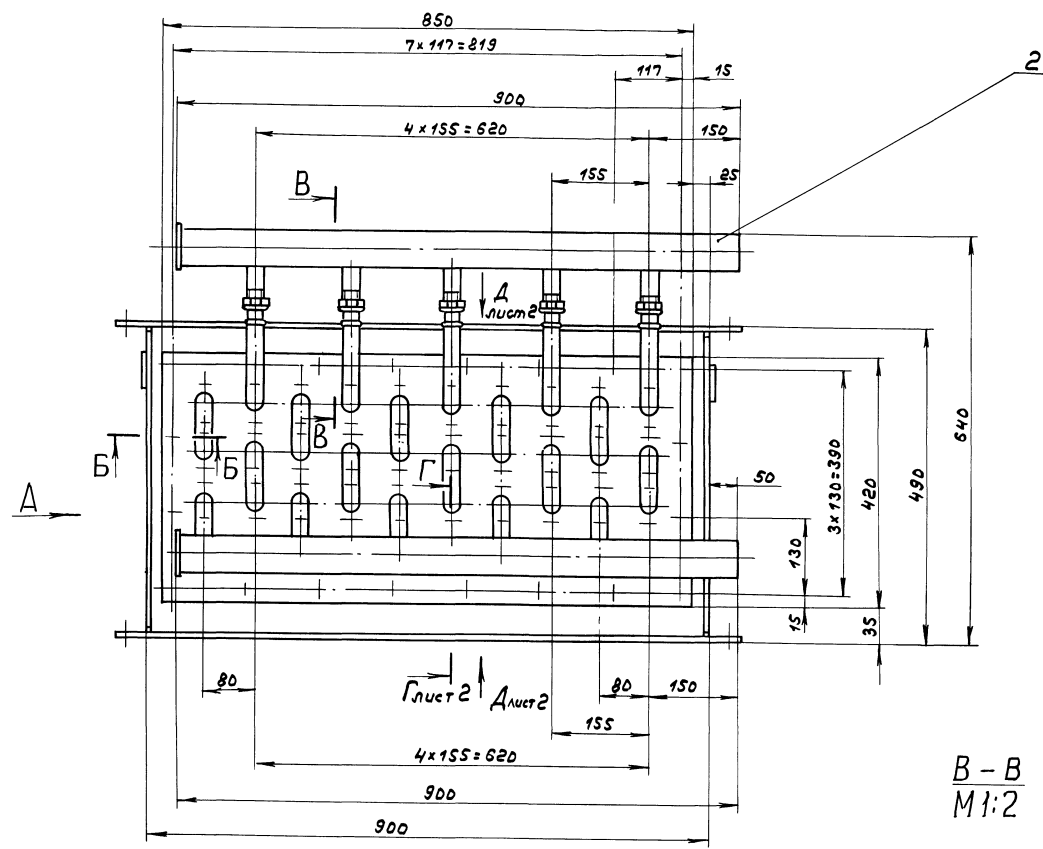
И.И.И.И.И. Подп. и дата. Взам. инв. № инв. № инв. № инв. № инв. в детале



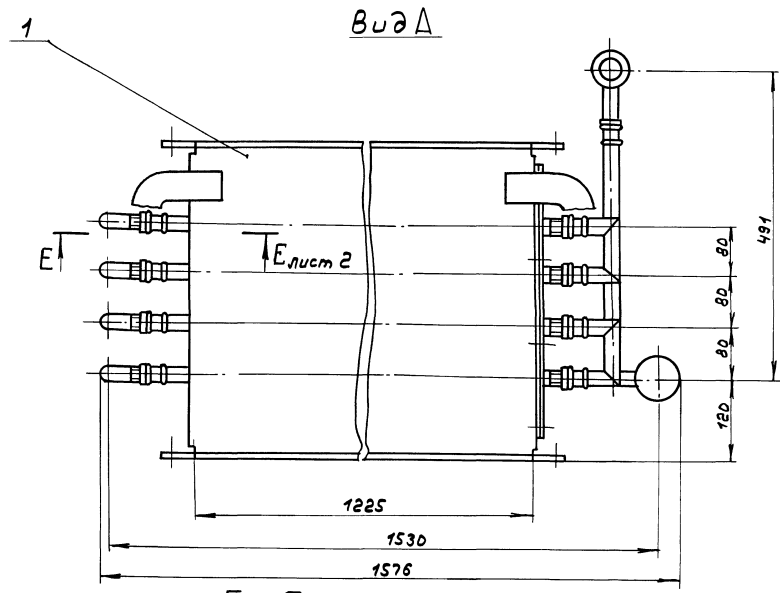
И.И.И.И.И. Подп. и дата. Взам. инв. № инв. № инв. № инв. № инв. в детале

A 20A.944.113			
Изм. Лист	№ докум.	Подп.	Дата
Разр. Л.А.И.И.	Л.А.И.И.	И.И.И.	13.8.84
Пров. Л.А.И.И.	Л.А.И.И.	И.И.И.	
Н. контр. И.И.И.	И.И.И.	И.И.И.	
Утв. И.И.И.	И.И.И.	И.И.И.	
Крышка		Лист	Листов
И		12.5	1:5
Лист 6-ПН-5		ГОСТ 19903-74	
8 см. 3 см. ГОСТ 14637-79		ГПИ Горьковский	
САНТЕХПРОЕКТ		23945-05 59	
формат А3			

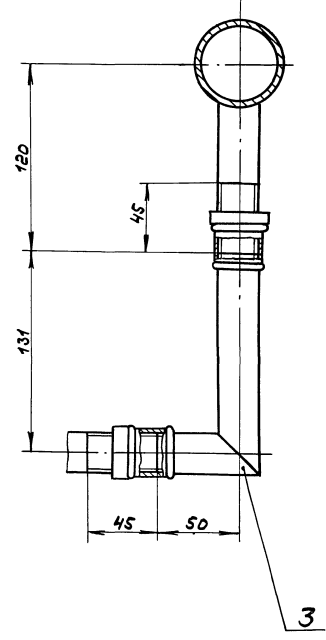
Тилової проект 903-1-27389 Альбом Сучасть 1



B-B
M1:2

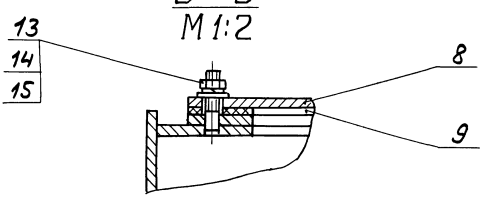


B-B
M1:2



3

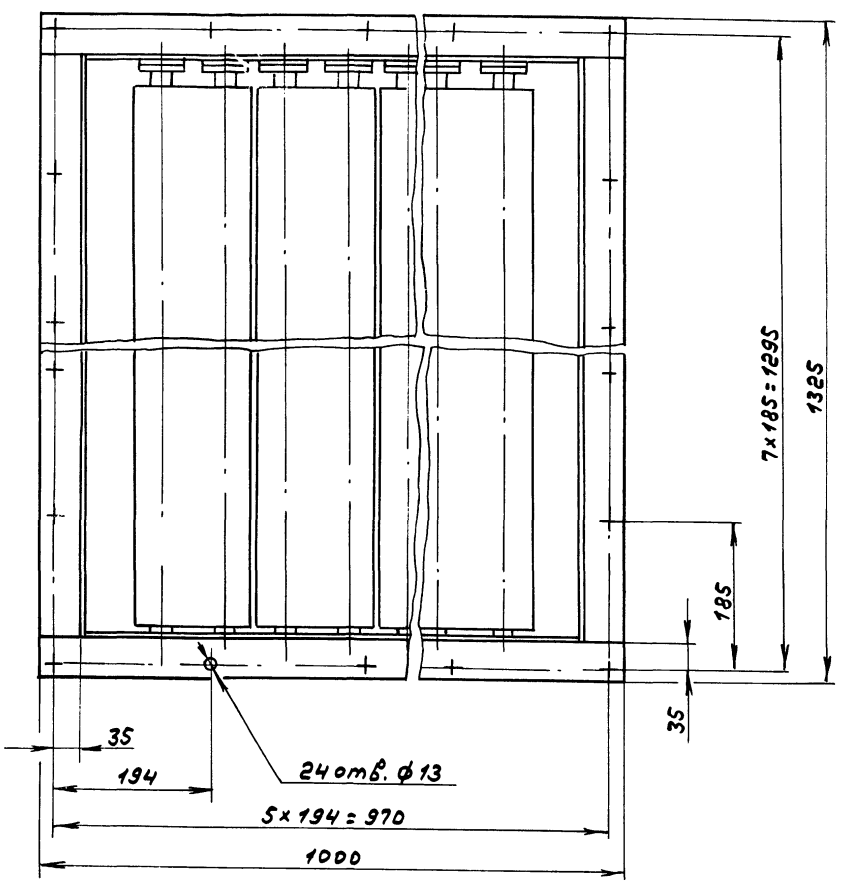
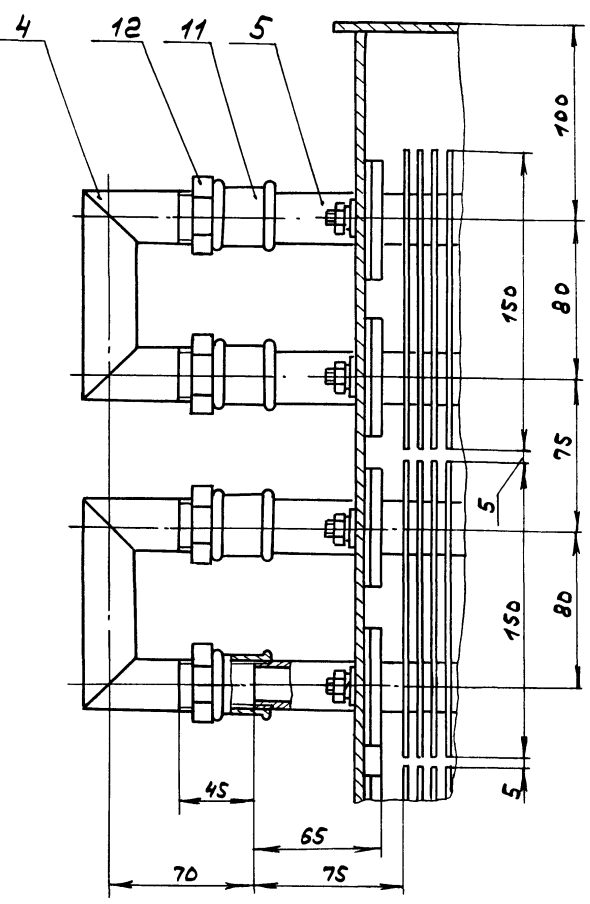
Размеры для справок.



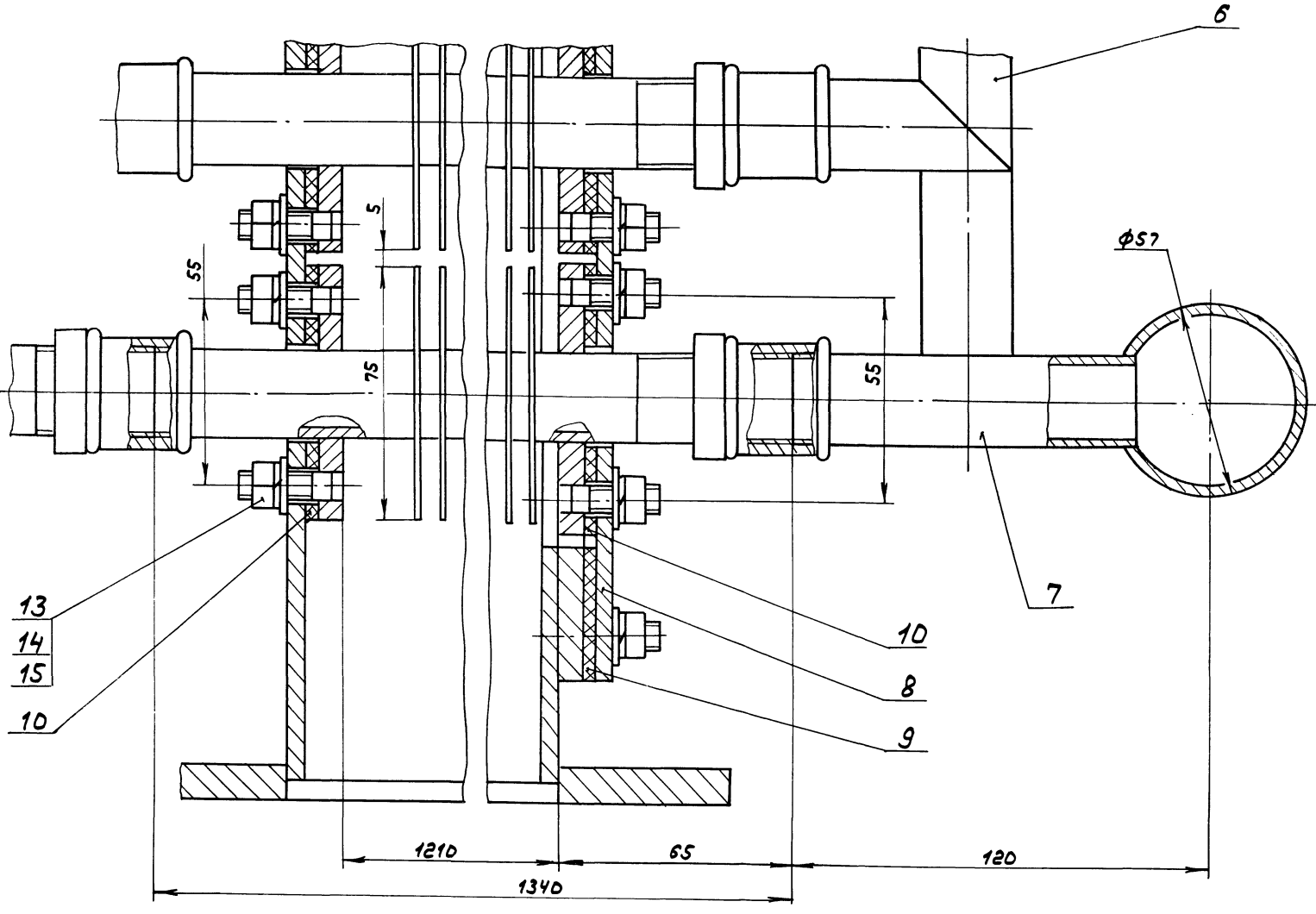
				A20A.944.1S0C5			
Изм.	Лист	№ докум.	Подп.	Дата	Короб	Лист	Листов
					утилизатора	И	184 1:5
Разработ. А.А.А.И.И.					Лист 1 Листов 8		
Проф. А.А.А.И.И.					ГТУ Горьковского		
Т.Монтр.					САНТЕХПРОЕКТ		
И.Монтр. М.М.М.М.М.							
Ум.В.							

$\frac{E-E}{M1:2}$ лист 1

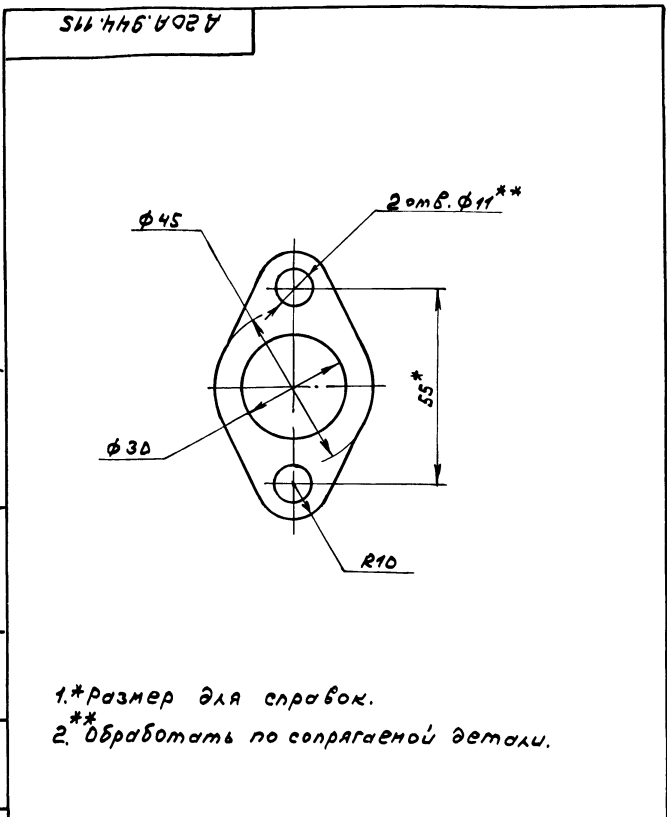
ВУД А лист 1



$\frac{\Gamma-\Gamma}{M1:1}$ лист 1



Типовой проект 903-1-273.89 Алдосыучасты

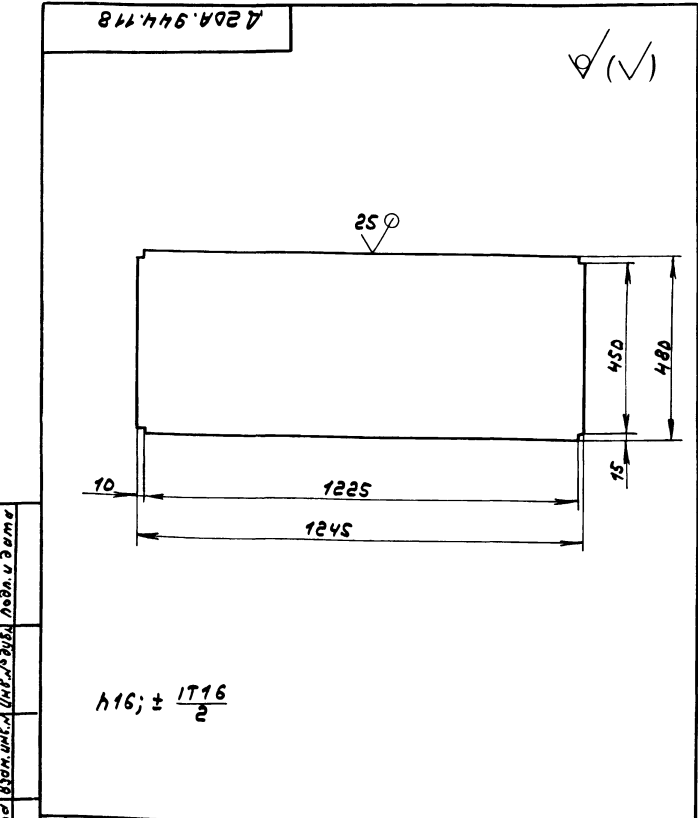


- 1.*размер для справок.
- 2.**Обработать по сопрягаемой детали.

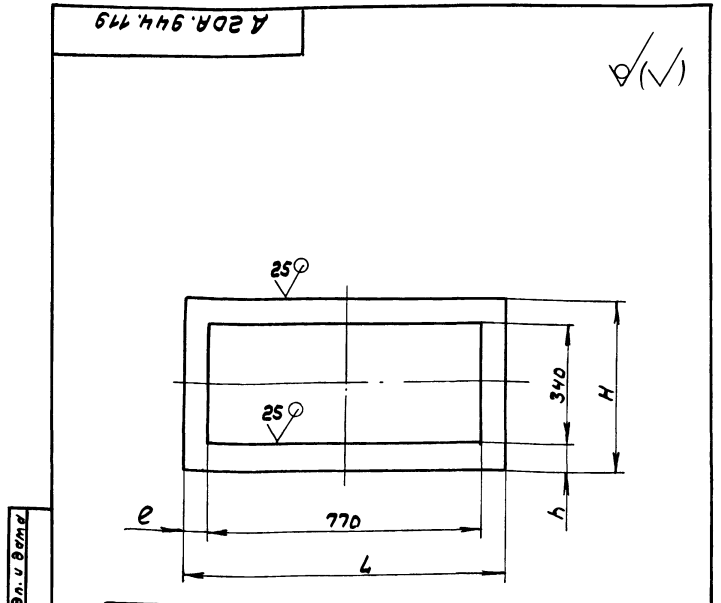
А20А.944.115			
Изм.	Лист	№ докум.	Подп.
Разр.	Л.А.А.И.И.	Л.А.А.И.И.	Л.А.А.И.И.
Т.Монтр.	Л.А.А.И.И.	Л.А.А.И.И.	Л.А.А.И.И.
И.Монтр.	И.Монтр.	И.Монтр.	И.Монтр.
Умб.	Умб.	Умб.	Умб.
Прокладка		Лист	Масса
Картон асбестовый		1	0,012
КАОН-1-3ГОСТ2850-80		Листов	1:10
ГПИ Горьковский		САНТЕХПРОЕКТ	
формат А4			

Формат	Зона	Лист	Обозначение	Наименование	Кол.	Примечание
				Документация		
А2			А20А.944.160СБ	СБОРОЧНЫЙ ЧЕРТЕЖ		
				ДЕТАЛИ		
А4	1		А20А.944.005	Крыш	4	
А4	2		А20А.944.118	Стенка	2	
А4	3		А20А.944.119-01	Рамка	1	
Б4	4		А20А.944.121	Плоская		
				Полоса 2-6-10x50ГОСТ103-78		
				8ст.3сп.ГОСТ535-79		
				L = 1325 h 16 25	2	5,2кг
Б4	5		А20А.944.122	Плоская		
				Полоса 2-6-10x50ГОСТ103-78		
				8ст.3сп.ГОСТ535-79		
				L = 900 h 16 25	2	3,5кг
А4	6		А20А.944.119	Рамка	1	
А4	7		А20А.944.123	Шпилька	20	
А4	8		А20А.944.124	Стенка	1	

А20А.944.160			
Изм.	Лист	№ докум.	Подп.
Разр.	Л.А.А.И.И.	Л.А.А.И.И.	Л.А.А.И.И.
Т.Монтр.	Л.А.А.И.И.	Л.А.А.И.И.	Л.А.А.И.И.
И.Монтр.	И.Монтр.	И.Монтр.	И.Монтр.
Умб.	Умб.	Умб.	Умб.
Короб		Лист	Масса
ГПИ Горьковский		1	—
САНТЕХПРОЕКТ		САНТЕХПРОЕКТ	
формат А4			

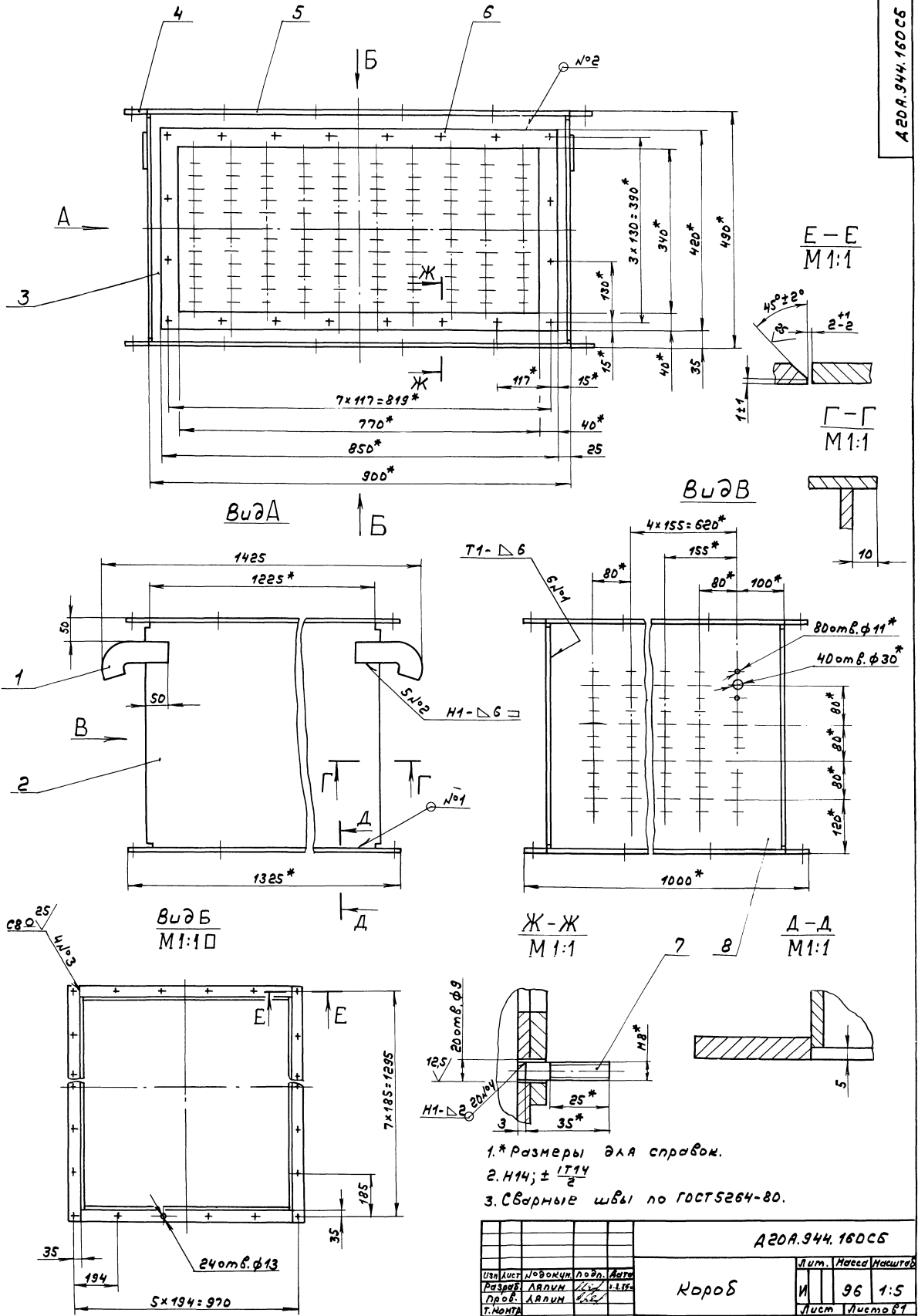


А20А.944.118			
Изм.	Лист	№ докум.	Подп.
Разр.	Л.А.А.И.И.	Л.А.А.И.И.	Л.А.А.И.И.
Т.Монтр.	Л.А.А.И.И.	Л.А.А.И.И.	Л.А.А.И.И.
И.Монтр.	И.Монтр.	И.Монтр.	И.Монтр.
Умб.	Умб.	Умб.	Умб.
Стенка		Лист	Масса
Лист 5-ПН-5ГОСТ19903-74		1	25
8ст.3сп.ГОСТ14637-79		Листов	1:10
ГПИ Горьковский		САНТЕХПРОЕКТ	
формат А4			



Обозначение	Размеры, мм.					Масса, кг
	e	L	h	H	S	
А20А.944.119	40	850	40	420	7	3,7
-01	60	890	70	480	5	6,5

А20А.944.119			
Изм.	Лист	№ докум.	Подп.
Разр.	Л.А.А.И.И.	Л.А.А.И.И.	Л.А.А.И.И.
Т.Монтр.	Л.А.А.И.И.	Л.А.А.И.И.	Л.А.А.И.И.
И.Монтр.	И.Монтр.	И.Монтр.	И.Монтр.
Умб.	Умб.	Умб.	Умб.
Рамка		Лист	Масса
Лист 5-ПН-5ГОСТ19903-74		1	—
8ст.3сп.ГОСТ14637-79		САНТЕХПРОЕКТ	
формат А4			



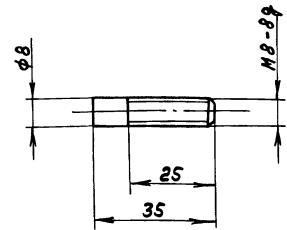
- 1.* Размеры для справок.
- 2. Н14; ± 1/2
- 3. Сварные швы по ГОСТ 5264-80.

				А20А.944.160С5				
Изм.	Лист	№ док.	Подп.	Дата	Короб	Лист	№	Масштаб
Разработ	А.А.И.И.	И.И.И.	И.И.И.	И.И.И.		И	96	1:5
Проб.	А.А.И.И.	И.И.И.	И.И.И.	И.И.И.		Лист	Листов	
Т.Монта						ГПУ Горьковского САИТЕХПРОЕКТ		
И.Монта	И.МОНТЕР					Формат А2		

Туповой проект 903-1-273.89 ДАББОНЧАСТЬ 1

А 20А.944.123

6,3/



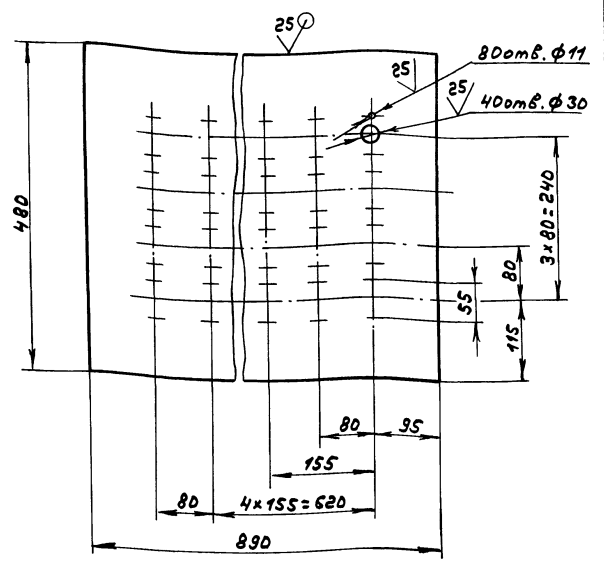
$h_{14}; \pm \frac{1716}{2}$

А 20А.944.123

Изм.	Лист	№ докум.	Подп.	Дата	Шпилька	И	0,014	1:1				
Разр.	Ляли	Ляли	Ляли	Ляли								
Проб.	Ляли	Ляли	Ляли	Ляли								
Т. контр.	Ляли	Ляли	Ляли	Ляли								
И. контр.	Монтер	Монтер	Монтер	Монтер	8 ст. 3 сп.	Лист	Листов	Гост				
Утв.					ГОСТ 380-71				Лист	Листов	Гост	ГПИ Горьковский САНТЕХПРОЕКТ формат А4

А 20А.944.124

12,5/



$h_{14}; h_{14}; \pm \frac{1714}{2}$

А 20А.944.124

Изм.	Лист	№ докум.	Подп.	Дата	Стенка	И	15,4	1:5				
Разр.	Ляли	Ляли	Ляли	Ляли								
Проб.	Ляли	Ляли	Ляли	Ляли								
Т. контр.	Ляли	Ляли	Ляли	Ляли								
И. контр.	Монтер	Монтер	Монтер	Монтер	Лист	Листов	Гост	Гост				
Утв.					Б-ПН-5 ГОСТ 19903-74				Лист	Листов	Гост	ГПИ Горьковский САНТЕХПРОЕКТ формат А4
					8 ст. 3 сп. ГОСТ 14637-79				Лист	Листов	Гост	ГПИ Горьковский САНТЕХПРОЕКТ формат А4

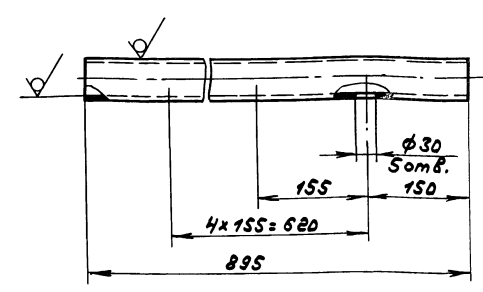
№ докум.	Лист	№ докум.	Подп.	Дата	Обозначение	Наименование	Кол.	Примечание
А3		А 20А.944.170				Документация		
						Сборочный чертёж		
						Детали		
А4	1	А 20А.944.127				Трубопровод	1	
Б4	2	А 20А.944.128				Заглушка		
						Лист Б-ПН-5 ГОСТ 19903-74		
						8 ст. 3 сп. ГОСТ 14637-79		
						φ65 х 16 25/	1	8,13 кл
						Переменные данные для исполнения		
						А 20А.944.170		
						Детали		
А4	3	А 20А.944.129				Ниппель	5	
						А 20А.944.170-01		
						Детали		
А4	3	А 20А.944.129-01				Ниппель	5	

А 20А.944.170

Изм.	Лист	№ докум.	Подп.	Дата	Водораспределитель	И	1	1:1				
Разр.	Ляли	Ляли	Ляли	Ляли								
Проб.	Ляли	Ляли	Ляли	Ляли								
Т. контр.	Ляли	Ляли	Ляли	Ляли								
И. контр.	Монтер	Монтер	Монтер	Монтер	Лист	Листов	Гост	Гост				
Утв.					ГПИ Горьковский САНТЕХПРОЕКТ				Лист	Листов	Гост	ГПИ Горьковский САНТЕХПРОЕКТ формат А4

А 20А.944.127

12,5/



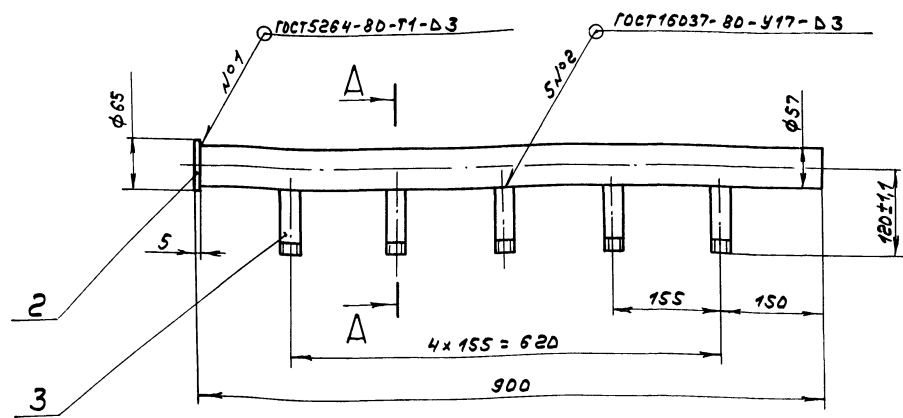
$h_{14}; h_{14}; \pm \frac{1714}{2}$

А 20А.944.127

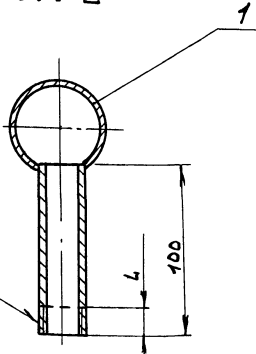
Изм.	Лист	№ докум.	Подп.	Дата	Трубопровод	И	3,6	1:5				
Разр.	Ляли	Ляли	Ляли	Ляли								
Проб.	Ляли	Ляли	Ляли	Ляли								
Т. контр.	Ляли	Ляли	Ляли	Ляли								
И. контр.	Монтер	Монтер	Монтер	Монтер	Лист	Листов	Гост	Гост				
Утв.					Труба 57х3 ГОСТ 10704-76				Лист	Листов	Гост	ГПИ Горьковский САНТЕХПРОЕКТ формат А4
					А 20А.944.127				Лист	Листов	Гост	ГПИ Горьковский САНТЕХПРОЕКТ формат А4

Турбовой проект 903-1-273.89 Ял.бон.часть 1

А20А.944.170СБ



А-А
М1:2



Труба 3/4"

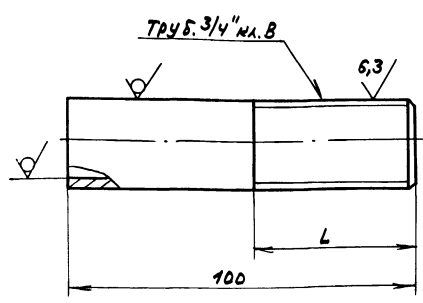
Обозначение	Л,мм.
А20А.944.170	10,5
-01	45

Размеры без допусков для справок.

				А20А.944.170СБ		
Изм. лист	№ докум.	Подп.	Дата	Лист	Масса	Листов
Разрб.	Л.Я.И.И.	И.И.И.	11.11	И	12	—
Проб.	Л.Я.И.И.	И.И.И.		Лист	Листов	
Т.Контр.				ГПИ Горьковский САНТЕХПРОЕКТ		
И.Контр.	И.И.И.			Формат А3		
Утв.						

А20А.944.129

125/√



Обозначение	Л,мм.
А20А.944.129	10,5
-01	45

$h_{14} \pm \frac{17h}{2}$

А20А.944.129

				Лист	Масса	Листов
Изм. лист	№ докум.	Подп.	Дата	И	0,17	—
Разрб.	Л.Я.И.И.	И.И.И.	11.11	Лист	Листов	
Проб.	Л.Я.И.И.	И.И.И.		ГПИ Горьковский САНТЕХПРОЕКТ		
Т.Контр.				Формат А4		
И.Контр.	И.И.И.					
Утв.						

Ниппель

Труба 26x3 ГОСТ 10704-76
ГОСТ 10705-80

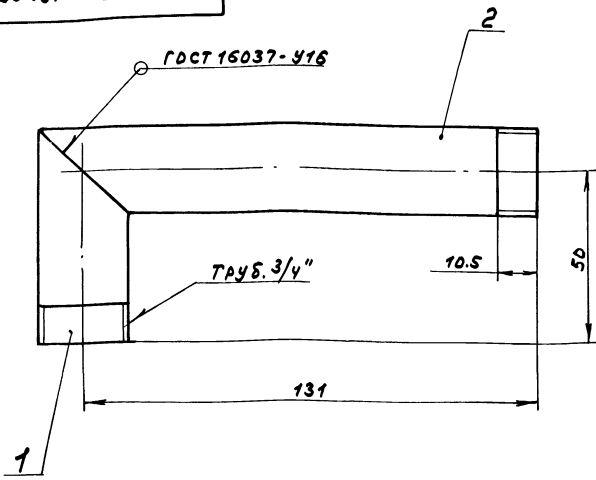
Формат	Зона	№	Обозначение	Наименование	Кол.	Примечание
				Документация		
А4			А20А.944.180СБ	Сборочный чертёж		
				Детали		
А4		1	А20А.944.132	Ниппель	1	
А4		2	А20А.944.132 -03	Ниппель	1	

А20А.944.180

				Лист	Масса	Листов
Изм. лист	№ докум.	Подп.	Дата	И		1
Разрб.	Л.Я.И.И.	И.И.И.	11.11	Лист	Листов	
Проб.	Л.Я.И.И.	И.И.И.		ГПИ Горьковский САНТЕХПРОЕКТ		
Т.Контр.				Формат А4		
И.Контр.	И.И.И.					
Утв.						

КОЛЕНО

А20А.944.180СБ



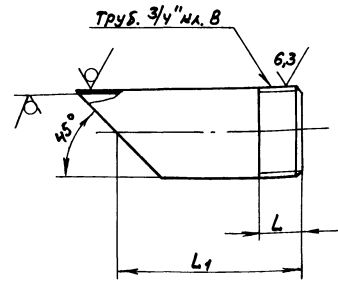
Размеры для справок.

А20А.944.180СБ

Изм. Лист	№ докум.	Подп.	Дата	Колено	Лист	Масса	Масштаб
Разработ.	Л.АЛИН	И.С.	УЗ.89		И	0,3	1:1
Проб.	Л.АЛИН	И.С.			Лист	Листов	
Т.Контр.					ГПИ Горьковский САНТЕХПРОЕКТ Формат АУ		
И.Контр.	М.МОНТЕР	И.С.					
Утв.							

А20А.944.132

125/ (✓) (✓)



Обозначение	L, мм	L1, мм	Масса, кг
А20А.944.132	10,5	50	0,085
-01		70	0,12
-02	45		
-03	10,5	131	0,22

$$\pm \frac{1716}{2}$$

А20А.944.132

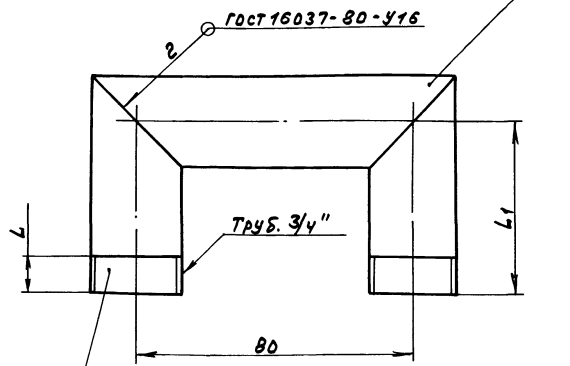
Изм. Лист	№ докум.	Подп.	Дата	Ниппель	Лист	Масса	Масштаб
Разработ.	Л.АЛИН	И.С.	УЗ.89		И		сн. табл.
Проб.	Л.АЛИН	И.С.			Лист	Листов	
Т.Контр.					ГПИ Горьковский САНТЕХПРОЕКТ Формат АУ		
И.Контр.	М.МОНТЕР	И.С.		Труба	26x3 ГОСТ 10704-76 А ГОСТ 10705-80		
Утв.							

Формат	Зона	Лист	Обозначение	Наименование	Кол.	Примечание
				Документация		
АУ			А20А.944.190СБ	Сборочный чертёж		
				Детали		
АУ	1		А20А.944.135	Патрубок	1	сн. лист 23
				Переменные данные для исполнения		
				А20А.944.190		
				Детали		
АУ	2		А20А.944.132-01	Ниппель	2	
				А20А.944.190-01		
				Детали		
АУ	2		А20А.944.132-02	Ниппель	2	

А20А.944.190

Изм. Лист	№ докум.	Подп.	Дата	Перемычка	Лист	Масса	Масштаб
Разработ.	Л.АЛИН	И.С.	УЗ.89		И		сн. табл.
Проб.	Л.АЛИН	И.С.			Лист	Листов	
Т.Контр.					ГПИ Горьковский САНТЕХПРОЕКТ Формат АУ		
И.Контр.	М.МОНТЕР	И.С.					
Утв.							

А20А.944.190СБ

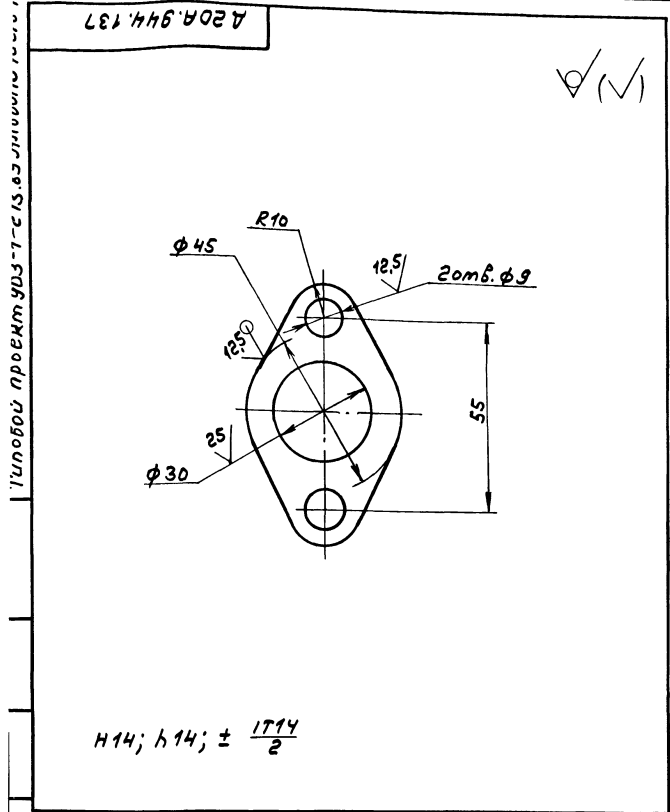


Обозначение	L, мм	L1, мм	Масса, кг
А20А.944.190	10,5	50	0,31
-01	45	70	0,38

Размеры для справок

А20А.944.190СБ

Изм. Лист	№ докум.	Подп.	Дата	Перемычка	Лист	Масса	Масштаб
Разработ.	Л.АЛИН	И.С.	УЗ.89		И		сн. табл.
Проб.	Л.АЛИН	И.С.			Лист	Листов	
Т.Контр.					ГПИ Горьковский САНТЕХПРОЕКТ Формат АУ		
И.Контр.	М.МОНТЕР	И.С.					
Утв.							



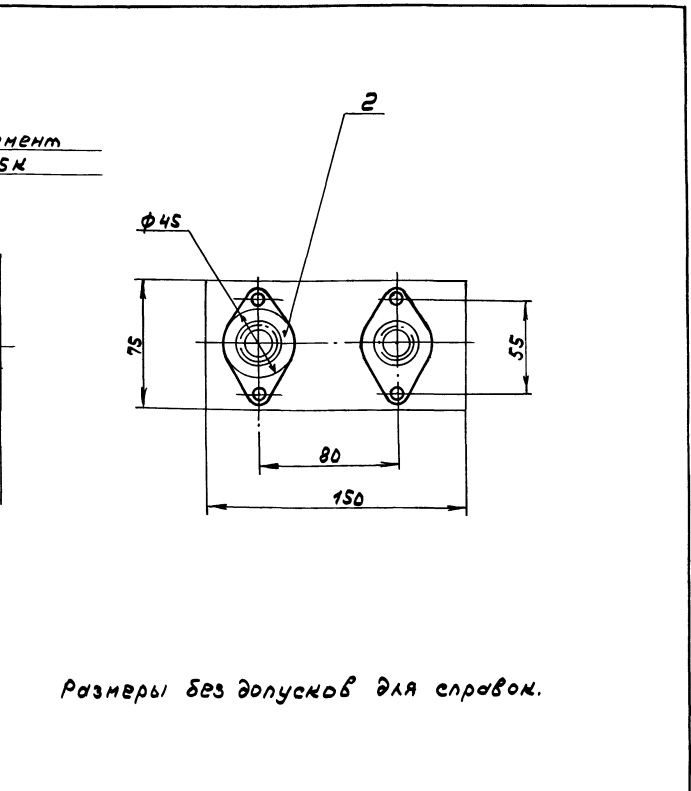
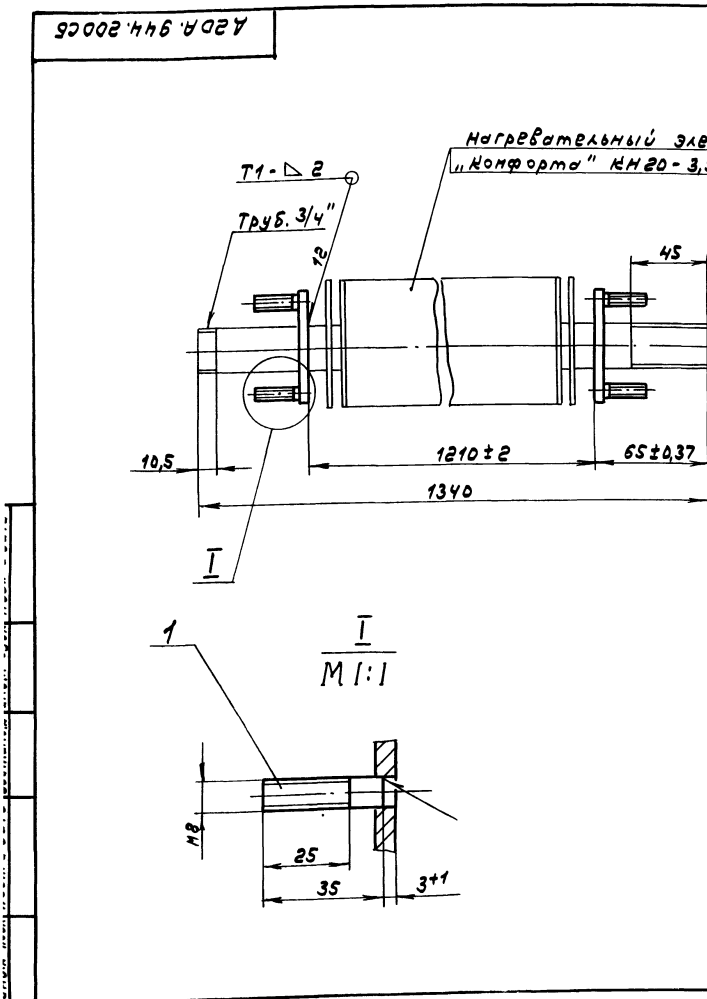
				А20А.944.137		
Изм. Лист	№ докум.	Подп.	Дата	Лист	Масса	Листов
Разрб.	Л.А.И.И.	Л.А.И.И.	13.03.05	И	0,075	1:1
Проб.	Л.А.И.И.	Л.А.И.И.		Лист	Листов	
Т.Контр.				Лист 5-ИИ-6 ГОСТ 19903-74 8 см. Зен. ГОСТ 14637-79		
И.Контр.	И.Контр.			САПТЕХПРОЕКТ формат А4		
Утв.						

Изм.	Лист	№ докум.	Подп.	Дата	Лист	Масса	Листов
Разрб.	Л.А.И.И.	Л.А.И.И.	Л.А.И.И.	13.03.05	И	0,075	1:1
Проб.	Л.А.И.И.	Л.А.И.И.	Л.А.И.И.		Лист	Листов	
Т.Контр.				Лист 5-ИИ-6 ГОСТ 19903-74 8 см. Зен. ГОСТ 14637-79			
И.Контр.	И.Контр.			САПТЕХПРОЕКТ формат А4			
Утв.							

Изм.	Лист	№ докум.	Подп.	Дата	Лист	Масса	Листов
Разрб.	Л.А.И.И.	Л.А.И.И.	Л.А.И.И.	13.03.05	И	0,075	1:1
Проб.	Л.А.И.И.	Л.А.И.И.	Л.А.И.И.		Лист	Листов	
Т.Контр.				Лист 5-ИИ-6 ГОСТ 19903-74 8 см. Зен. ГОСТ 14637-79			
И.Контр.	И.Контр.			САПТЕХПРОЕКТ формат А4			
Утв.							

				А20А.944.200С6			
Изм.	Лист	№ докум.	Подп.	Дата	Лист	Масса	Листов
Разрб.	Л.А.И.И.	Л.А.И.И.	Л.А.И.И.	13.03.05	И	0,4	1:2
Проб.	Л.А.И.И.	Л.А.И.И.	Л.А.И.И.		Лист	Листов	
Т.Контр.				Лист 5-ИИ-6 ГОСТ 19903-74 8 см. Зен. ГОСТ 14637-79			
И.Контр.	И.Контр.			САПТЕХПРОЕКТ формат А4			
Утв.							

				А20А.944.200			
Изм.	Лист	№ докум.	Подп.	Дата	Лист	Масса	Листов
Разрб.	Л.А.И.И.	Л.А.И.И.	Л.А.И.И.	13.03.05	И	0,4	1:2
Проб.	Л.А.И.И.	Л.А.И.И.	Л.А.И.И.		Лист	Листов	
Т.Контр.				Лист 5-ИИ-6 ГОСТ 19903-74 8 см. Зен. ГОСТ 14637-79			
И.Контр.	И.Контр.			САПТЕХПРОЕКТ формат А4			
Утв.							



				А20А.944.200С6			
Изм.	Лист	№ докум.	Подп.	Дата	Лист	Масса	Листов
Разрб.	Л.А.И.И.	Л.А.И.И.	Л.А.И.И.	13.03.05	И	0,4	1:2
Проб.	Л.А.И.И.	Л.А.И.И.	Л.А.И.И.		Лист	Листов	
Т.Контр.				Лист 5-ИИ-6 ГОСТ 19903-74 8 см. Зен. ГОСТ 14637-79			
И.Контр.	И.Контр.			САПТЕХПРОЕКТ формат А4			
Утв.							

Типовой проект 903-1-273.89 для бонуса 1

№ лист	Зона	№	Обозначение	Наименование	Кол.	Примечание
				<u>Документация</u>		
А2			А20А.945.000СБ	Сборочный чертёж		
				Детали		
А4	1		А20А.940.002	серьга	2	
Б4	2		А20А.945.001	Плоско		
				Полоса 2-5-10x70 ГОСТ 103-76		
				вст. 3 сл. ГОСТ 535-79		
				L = 578 h 16 $\frac{25}{2}$	2	3,18 м ²
Б4	3		А20А.945.002	Плоско		
				Полоса 2-5-10x70 ГОСТ 103-76		
				вст. 3 сл. ГОСТ 535-79		
				L = 480 h 16 $\frac{25}{2}$	2	2,54 м ²
А3	4		А20А.945.003	переход	1	
А3	5		А20А.945.004	патрубок	1	
Б4	6		А20А.945.005	патрубок		
				Труба 530x8 ГОСТ 10704-76		
				А ГОСТ 10705-80		
				L = 1178 h 16 $\frac{25}{2}$	1	121 м ²
А3	7		А20А.945.006	переход	1	

Изм. №, подл. и дата

Изм. №			подл. и дата		
Разработ.			Л.А.И.И.И.		
Проб.			Л.А.И.И.И.		
Н.Монтр.			М.И.И.И.И.		
Утв.			И.И.И.И.И.		

А20А.945.000

Газоход

Лист	1	2
И	1	2

ГПУ Горьковский
САНТЕХПРОЕКТ
Формат А4

№ лист	Зона	№	Обозначение	Наименование	Кол.	Примечание
Б4	8		А20А.945.007	Патрубок		
				Труба 377x8 ГОСТ 10704-76		
				А ГОСТ 10705-80		
				L = 1425 h 16 $\frac{25}{2}$	1	103,8 м ²
Б4	9		А20А.945.008	Патрубок		
				Труба 377x8 ГОСТ 10704-76		
				А ГОСТ 10705-80		
				L = 603 h 16 $\frac{25}{2}$	1	44 м ²
А3	10		А20А.945.009	Патрубок	1	
				Стандартные изделия		
				Отвод ГОСТ 17378-83		
				45° 377x9	1	
				90° 377x9	1	
				90° 530x9	2	

Изм. №, подл. и дата

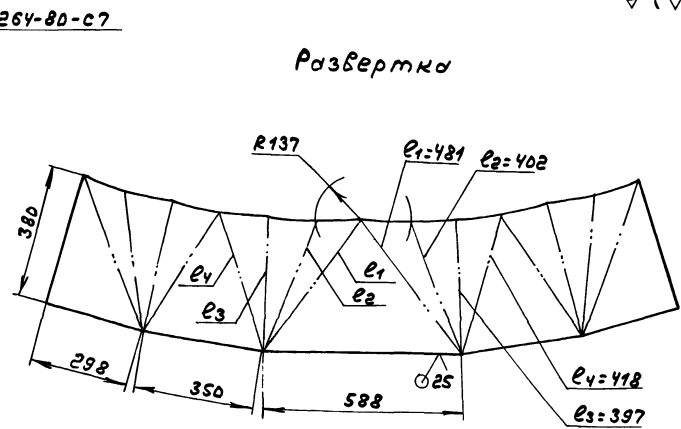
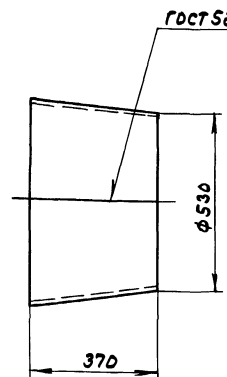
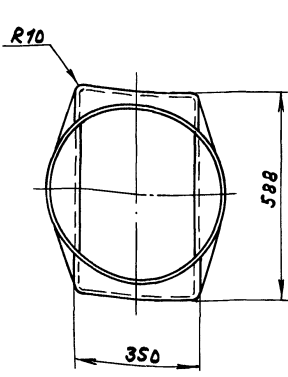
Изм. №			подл. и дата		
Разработ.			Л.А.И.И.И.		
Проб.			Л.А.И.И.И.		
Н.Монтр.			М.И.И.И.И.		
Утв.			И.И.И.И.И.		

А20А.945.000

Лист 2

ГПУ Горьковский
САНТЕХПРОЕКТ
Формат А4

А20А.945.003



$h 16; \pm \frac{1716}{2}$

Изм. №, подл. и дата

Изм. №			подл. и дата		
Разработ.			Л.А.И.И.И.		
Проб.			Л.А.И.И.И.		
Н.Монтр.			М.И.И.И.И.		
Утв.			И.И.И.И.И.		

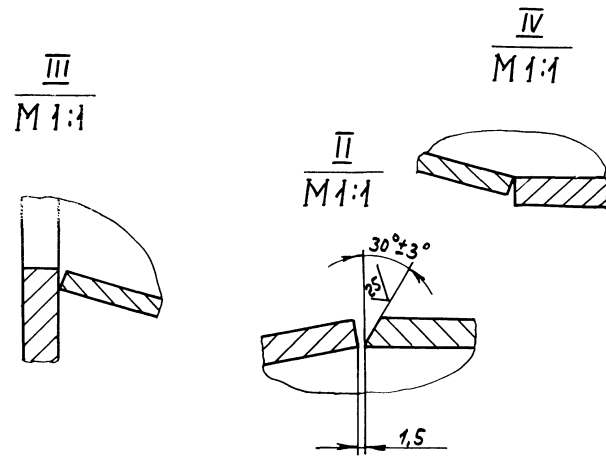
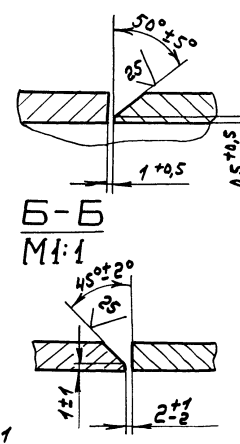
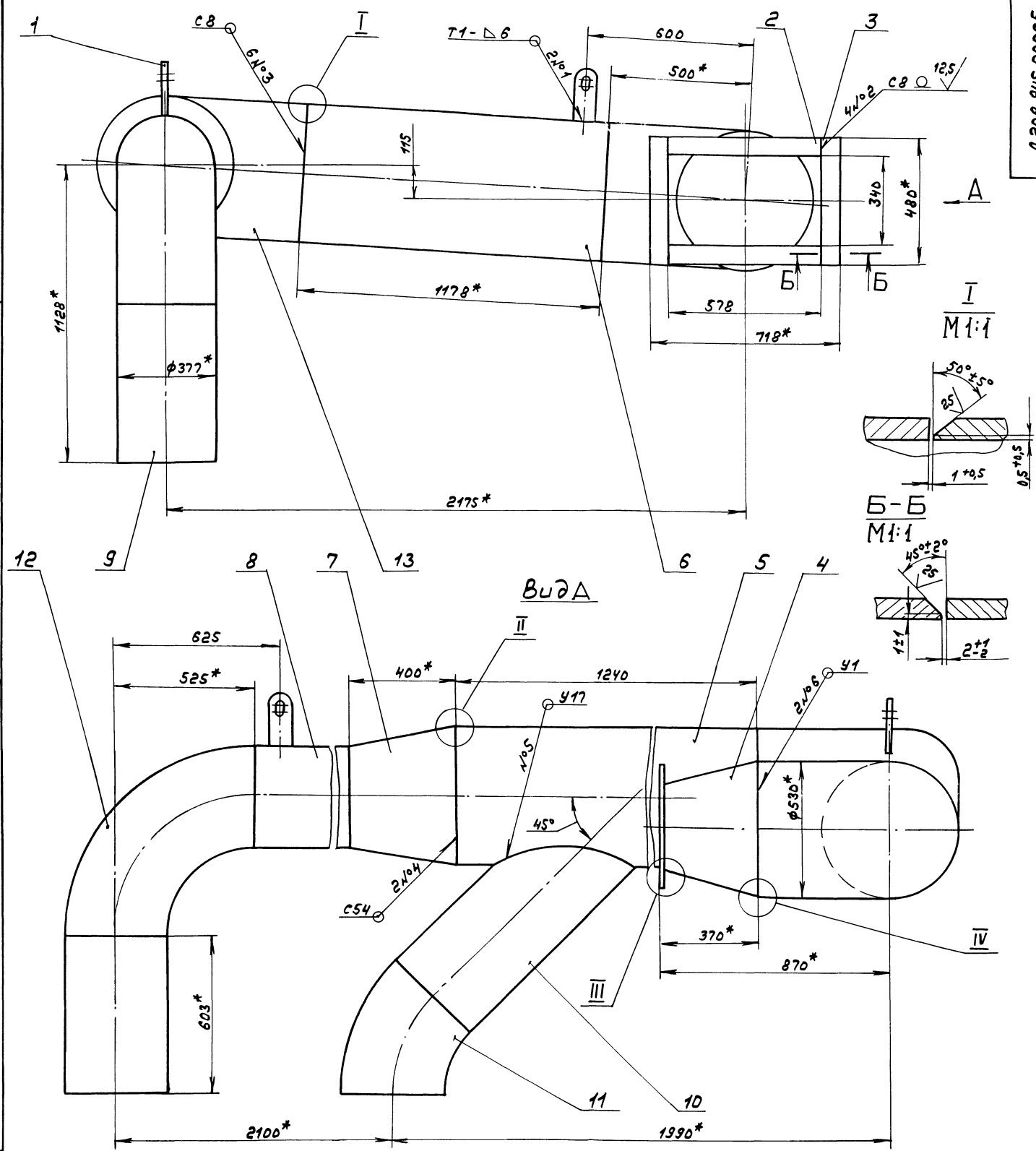
А20А.945.003

переход

Лист	19,2	1:10
И	19,2	1:10

Лист 5-ПН-5-ГОСТ 19903-74
вст. 3 сл. ГОСТ 14637-79

ГПУ Горьковский
САНТЕХПРОЕКТ
Формат А3



1.*размеры для справок.
 2.± 1/16
 3. Сварные швы №1 и №2 - по ГОСТ 2664-80, №3... №5 - по ГОСТ 16037-80, №6 - по ГОСТ 11534-75.

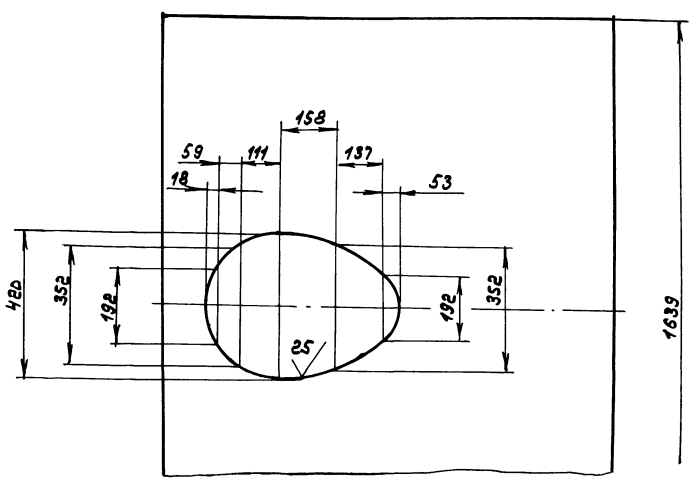
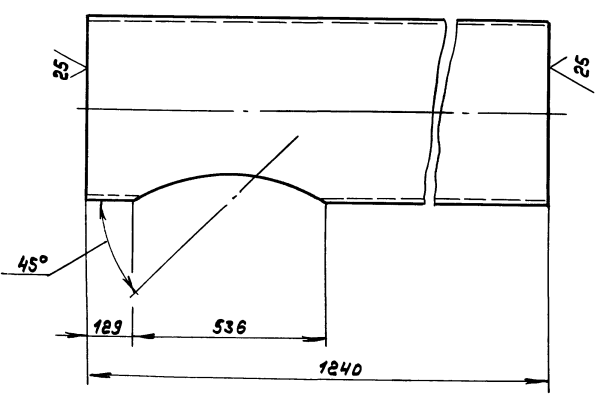
				A20A.945.000СБ			
Лист	№ докум.	подп.	Дата	Газоход	Лит.	Наим.	Масштаб
Разр.	Л.А.И.И.				И	725	1:10
Проб.	Л.А.И.И.				Лист 1 из 1		
Т.Контр.	Вальский				ГПИ Горьковский САНТЕХПРОЕКТ		
И.Контр.	Мюмлер						
Умб.							

Упр. проекта, подп. и дата, встав. Упр. проекта, подп. и дата, встав. Упр. проекта, подп. и дата, встав.

A 20A.945.004

✓(✓)

Шаблон

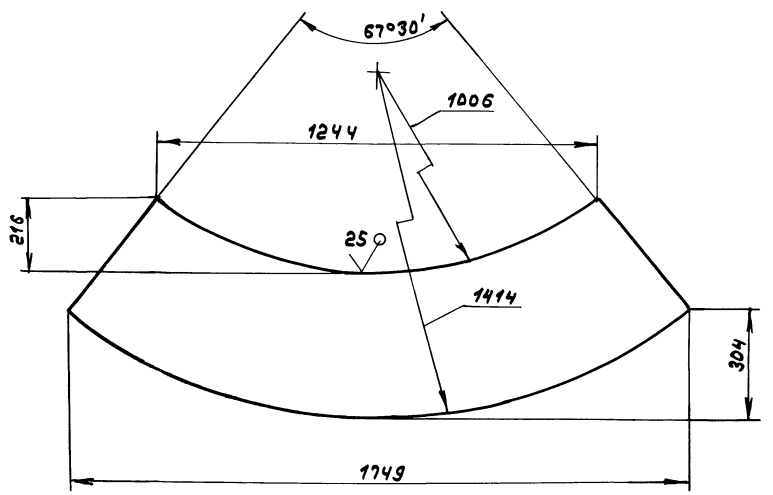
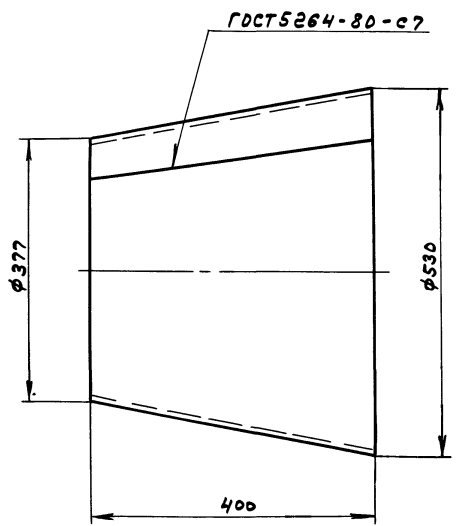


$h_{16}; \pm \frac{1716}{2}$

				A 20A.945.004			
Упр. лист	№ докум.	подп.	дата	Па трубок	Лист	Масса	Масштаб
Разраб.	ЛАНУМ	ИИ	5.8.79		И	116	1:10
Проб.	ЛАНУМ	ИИ			Лист	Листов	87
Т. контр.					ГПИ Горьковский САНТЕХПРОЕКТ		
М. контр.	М. номер	ИИ		Труба	530x8 ГОСТ 10704-76 А ГОСТ 10705-80		формат А3
Упр.							

A 20A.945.006

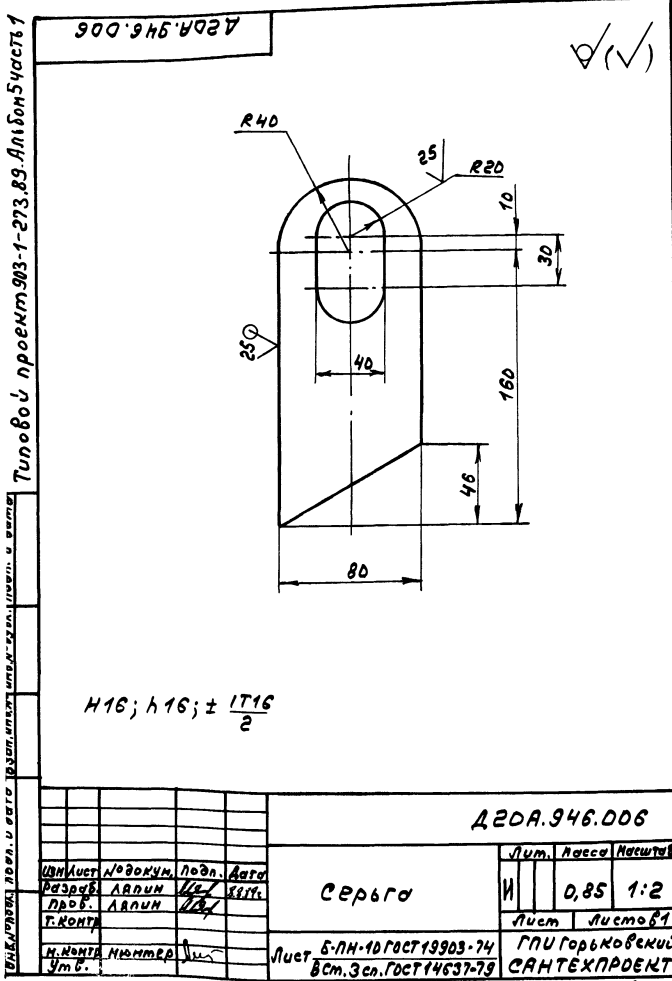
✓(✓)



$h_{16}; \pm \frac{1716}{2}$

				A 20A.945.006			
Упр. лист	№ докум.	подп.	дата	Переход	Лист	Масса	Масштаб
Разраб.	ЛАНУМ	ИИ	5.8.79		И	36	1:5
Проб.	ЛАНУМ	ИИ			Лист	Листов	87
Т. контр.					ГПИ Горьковский САНТЕХПРОЕКТ		
М. контр.	М. номер	ИИ		Лист	5-ПН-8 ГОСТ 19903-74 8см.3см. ГОСТ 14637-79		формат А3
Упр.							

Упр. проекта, подп. и дата, встав. Упр. проекта, подп. и дата, встав. Упр. проекта, подп. и дата, встав.



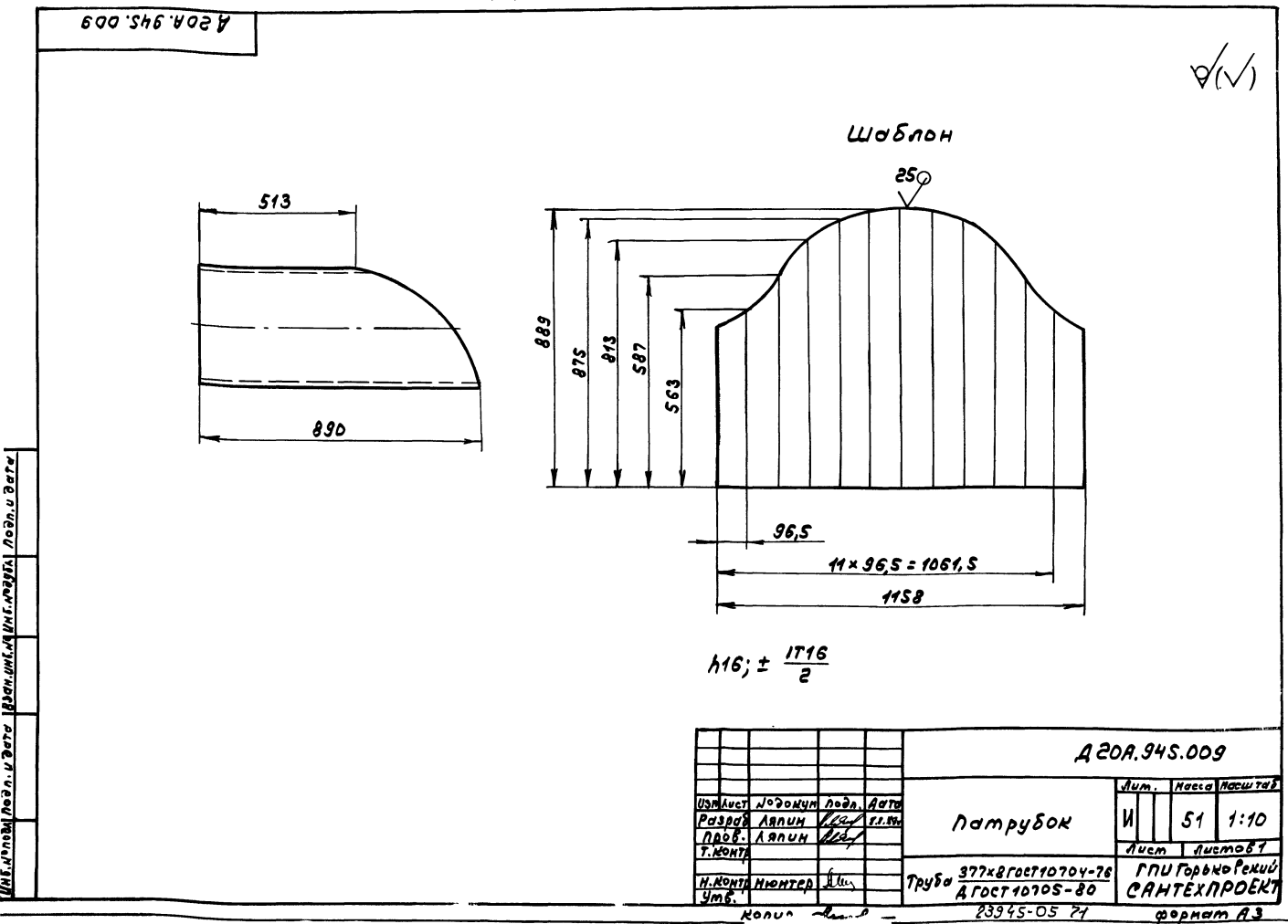
Код	Обозначение	Наименование	Кол.	Примечание
		Документация		
А2	A 20A.946.000СБ	СБОРОЧНЫЙ ЧЕРТЕЖ		
		Детали		
Б4	1 A 20A.946.001	Плоская		
		Полоса 2-Б-10x40 ГОСТ 103-76		
		Вст.Зен.ГОСТ 535-79		
		L = 380 h 16 25/	2	1,34кг
Б4	2 A 20A.946.002	Плоская		
		Полоса 2-Б-10x40 ГОСТ 103-76		
		Вст.Зен.ГОСТ 535-79		
		L = 400 h 16 25/	2	1,4кг
А3	3 A 20A.946.003	Переход	1	
Б4	4 A 20A.946.004	Патрубок		
		Труба 377x9 ГОСТ 10704-76		
		ГОСТ 10705-80		
		L = 110 h 16 25/	1	9кг
Б4	5 A 20A.946.005	Патрубок		
		Труба 377x9 ГОСТ 10704-76		
		ГОСТ 10705-80		
		L = 220 h 16 25/	1	18кг
А4	6 A 20A.946.006	Серьга	1	
		Стандартные изделия		
		Отвод 60° 377x9		
		ГОСТ 17375-83	2	

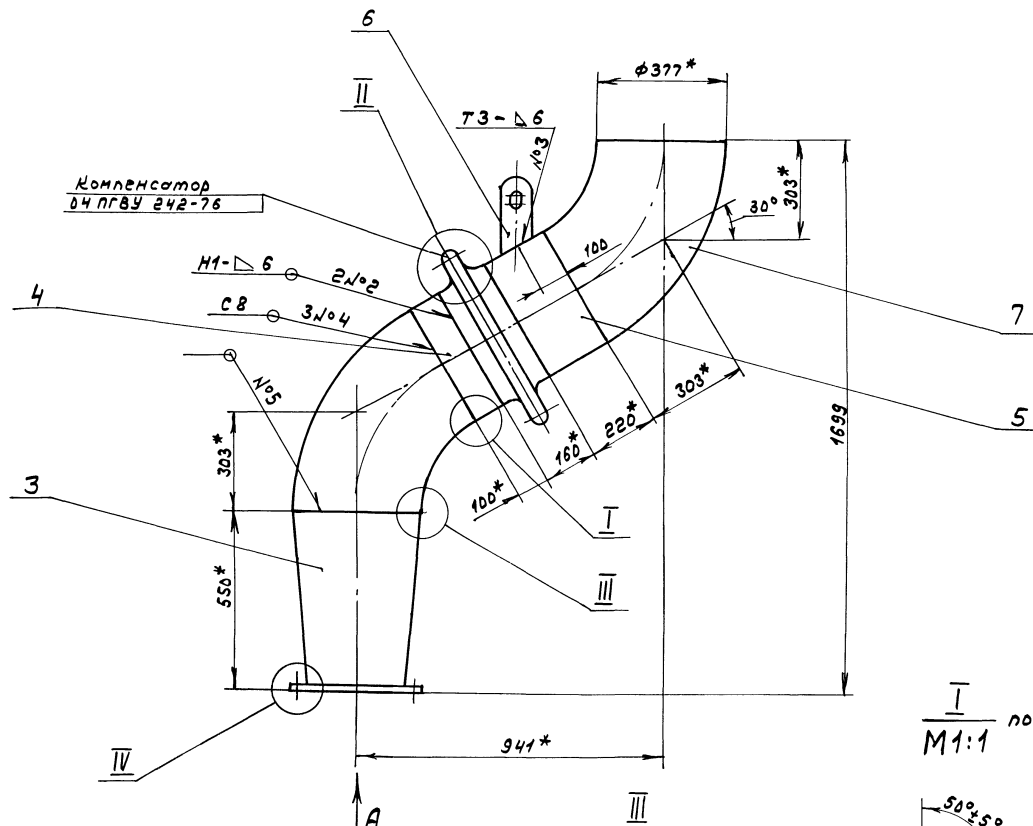
A 20A.946.000

Изм.	Лист	№ докум.	Подп.	Дата	Лист	Кол-во	Начиная с
Разреш.	Ляпуш	Ляпуш	Ляпуш	Ляпуш	И	1	
Проб.	Ляпуш	Ляпуш	Ляпуш	Ляпуш	Лист	Листов	
Г.МОНТ.					Лист	Листов	
И.МОНТ.	И.МОНТ.	И.МОНТ.	И.МОНТ.	И.МОНТ.	Лист	Листов	
Умб.					Лист	Листов	

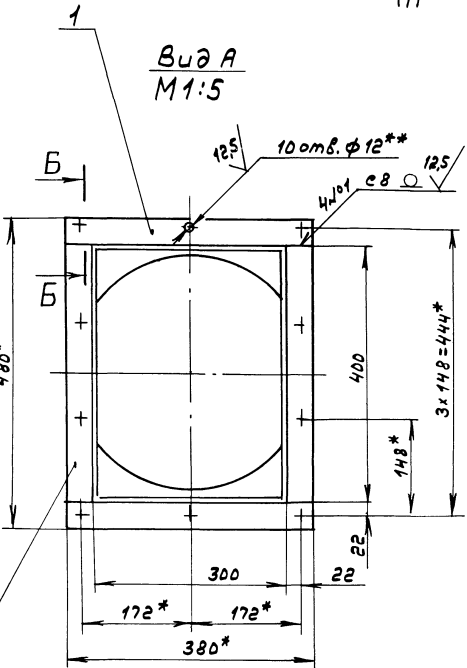
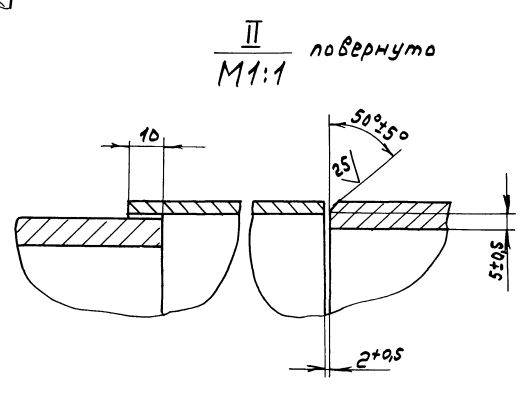
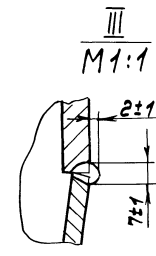
Газоход

ГПУ Горьковский
САНТЕХПРОЕКТ
формат АУ



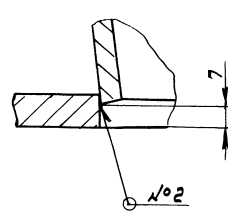
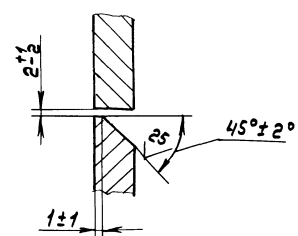


I повернуто
M1:1



Вид А
M1:5

IV
M1:1

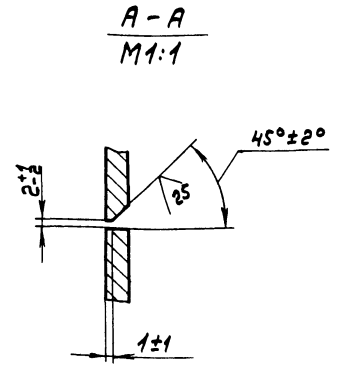
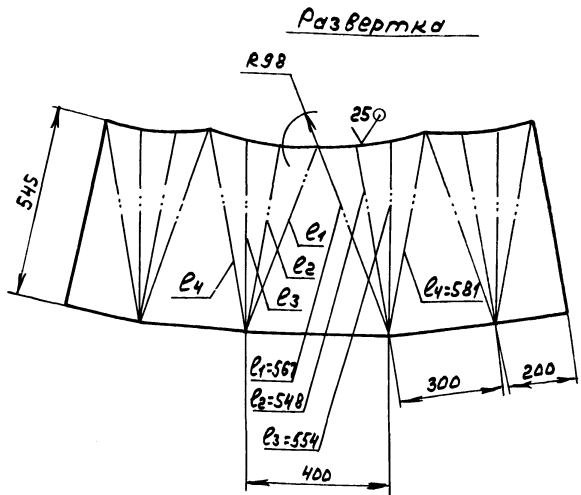
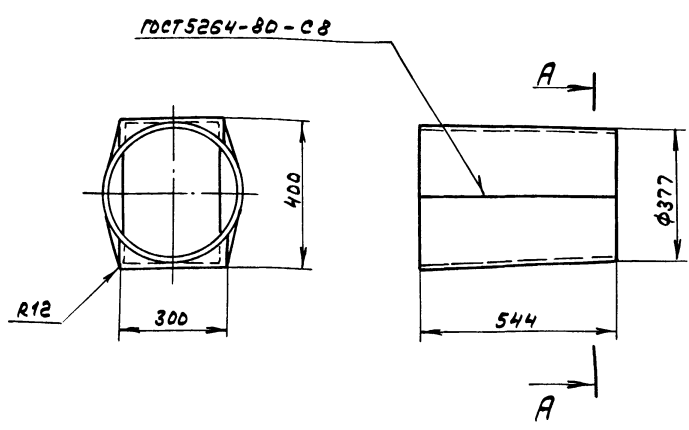


- 1.* Размеры для справок.
- 2.** Обработать по сопрягаемой детали.
- 3. Н14; ± 1716/2
- 4. Сварные швы №1... №3 - по ГОСТ 5264-80, №4 - по ГОСТ 16037-80.
- 5. Сварка ручная дуговая.

		А20А.946.000С5	
Изм.	Лист	№	Масса
1	137	1:10	
Газоход		Лист 137	
Исполн. ЛЯЛИН		Листов 1	
Провер. ЛЯЛИН		Листов 1	
Нач. отд. Вольский		Листов 1	
Инженер Мюллер		Листов 1	
Умб.		Листов 1	

Информация о проекте (в том числе) должна быть передана в виде...

✓(✓)



H16; h16; ± 1716/2

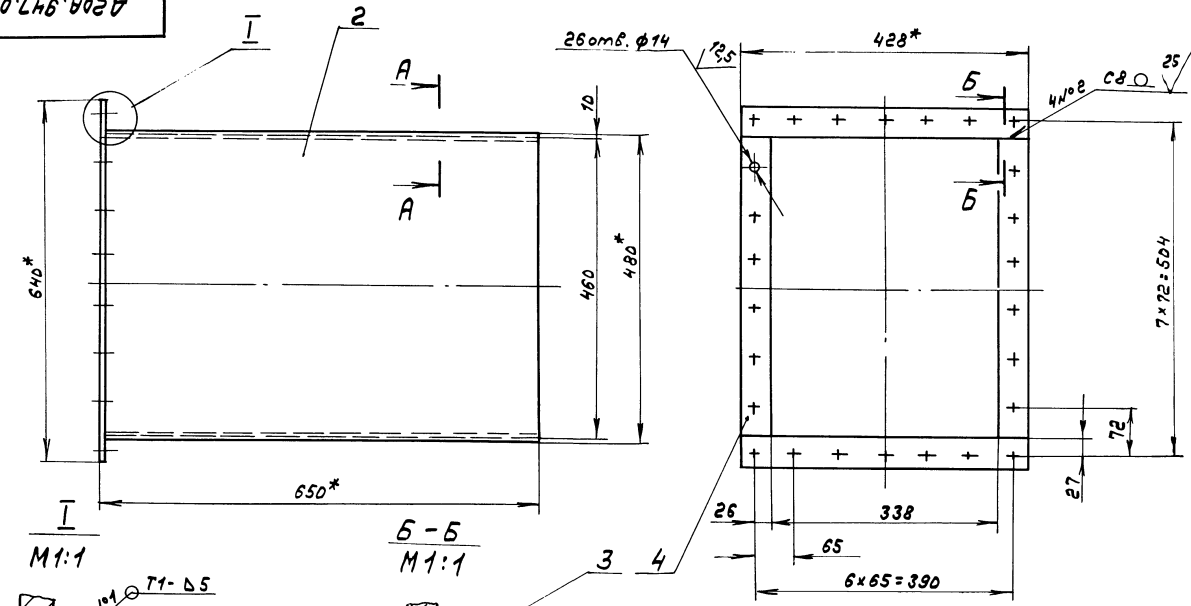
				А 20А.946.003		
Изм.	Лист	№ докум.	Подп.	Дата	Лист	Масштаб
Разраб.	Л.А.И.И.	Л.А.И.И.	Л.А.И.И.	Л.А.И.И.	35	1:10
Проб.	Л.А.И.И.	Л.А.И.И.	Л.А.И.И.	Л.А.И.И.	Лист	Листов
Н.Монтер	М.И.И.И.	М.И.И.И.	М.И.И.И.	М.И.И.И.	Лист	Листов
Умб.	Умб.	Умб.	Умб.	Умб.	Лист	Листов
				переход		
				Лист 5-ИИ-6 ГОСТ 19903-74 Вст.Зен.ГОСТ 14637-79		
				ГПИ Горьковский САНТЕХПРОЕКТ		
				Формат А3		

Формат	Зона	Лист	Обозначение	Наименование	Кол.	Примечание
				<u>Документация</u>		
А3			А 20А.961.000 СБ	Сборочный чертёж		
				<u>Детали</u>		
Б4	1	А 20А.961.001	Уголок	Уголок 50x50x5-6 ГОСТ 8509-86 Вст.Зен.ГОСТ 535-79 L=310 h16 12.5/	2	1,16кв
Б4	2	А 20А.961.002	Уголок	Уголок 50x50x5-6 ГОСТ 8509-86 Вст.Зен.ГОСТ 535-79 L=210 h16 12.5/	2	0,79кв
Б4	3	А 20А.961.003	Стенка	Лист 5-ИИ-5 ГОСТ 19903-74 Вст.Зен.ГОСТ 14637-79 (200x230) h16 12.5/	2	1,81кв
Б4	4	А 20А.961.004	Стенка	Лист 5-ИИ-5 ГОСТ 19903-74 Вст.Зен.ГОСТ 14637-79 (210x230) h16 12.5/	2	1,88кв
			А 20А.961.000			
Изм.	Лист	№ докум.	Подп.	Дата	Лист	Листов
Разраб.	Л.А.И.И.	Л.А.И.И.	Л.А.И.И.	Л.А.И.И.	7	7
Проб.	Л.А.И.И.	Л.А.И.И.	Л.А.И.И.	Л.А.И.И.	Лист	Листов
Н.Монтер	М.И.И.И.	М.И.И.И.	М.И.И.И.	М.И.И.И.	Лист	Листов
Умб.	Умб.	Умб.	Умб.	Умб.	Лист	Листов
			Патрубок			
			ГПИ Горьковский САНТЕХПРОЕКТ			
			Формат А4			

Формат	Зона	Лист	Обозначение	Наименование	Кол.	Примечание
				<u>Документация</u>		
А3			А 20А.947.000 СБ	Сборочный чертёж		
				<u>Детали</u>		
Б4	1	А 20А.947.001	Стенка	Лист 5-ИИ-5 ГОСТ 19903-74 Вст.Зен.ГОСТ 14637-79 (338x640) h16 25/	2	8,5кв
Б4	2	А 20А.947.002	Стенка	Лист 5-ИИ-5 ГОСТ 19903-74 Вст.Зен.ГОСТ 14637-79 (480x640) h16 25/	2	12,1кв
Б4	3	А 20А.947.003	Плоская	Полоса 2-5-10x90 ГОСТ 103-76 Вст.Зен.ГОСТ 535-79 L=428 h16 25/	2	3,02кв
Б4	4	А 20А.947.004	Плоская	Полоса 2-5-10x90 ГОСТ 103-76 Вст.Зен.ГОСТ 535-79 L=450 h16 25/	2	3,18кв
			А 20А.947.000			
Изм.	Лист	№ докум.	Подп.	Дата	Лист	Листов
Разраб.	Л.А.И.И.	Л.А.И.И.	Л.А.И.И.	Л.А.И.И.	7	7
Проб.	Л.А.И.И.	Л.А.И.И.	Л.А.И.И.	Л.А.И.И.	Лист	Листов
Н.Монтер	М.И.И.И.	М.И.И.И.	М.И.И.И.	М.И.И.И.	Лист	Листов
Умб.	Умб.	Умб.	Умб.	Умб.	Лист	Листов
			Короб			
			ГПИ Горьковский САНТЕХПРОЕКТ			
			Формат А4			

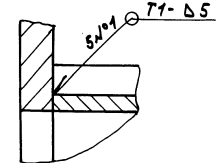
Типовой проект 903-1-273.89 АльбомСтарт-1

А20А.947.000СБ

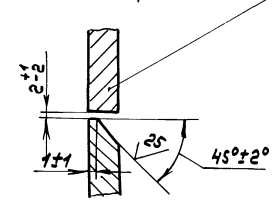


M1:1

B-B
M1:1



A-A
M1:1



- 1.* Размеры для справок.
- 2. М14; ± 1/14
- 3. Сварные швы по ГОСТ 5264-80.

Изм.	Лист	№ докум.	Подп.	Дата
		ЛЯЛИМ	Л...	22.11.11
		ЛЯЛИМ	Л...	
		МОНТР	М...	
		МОНТР	М...	
		УТВ.	У...	

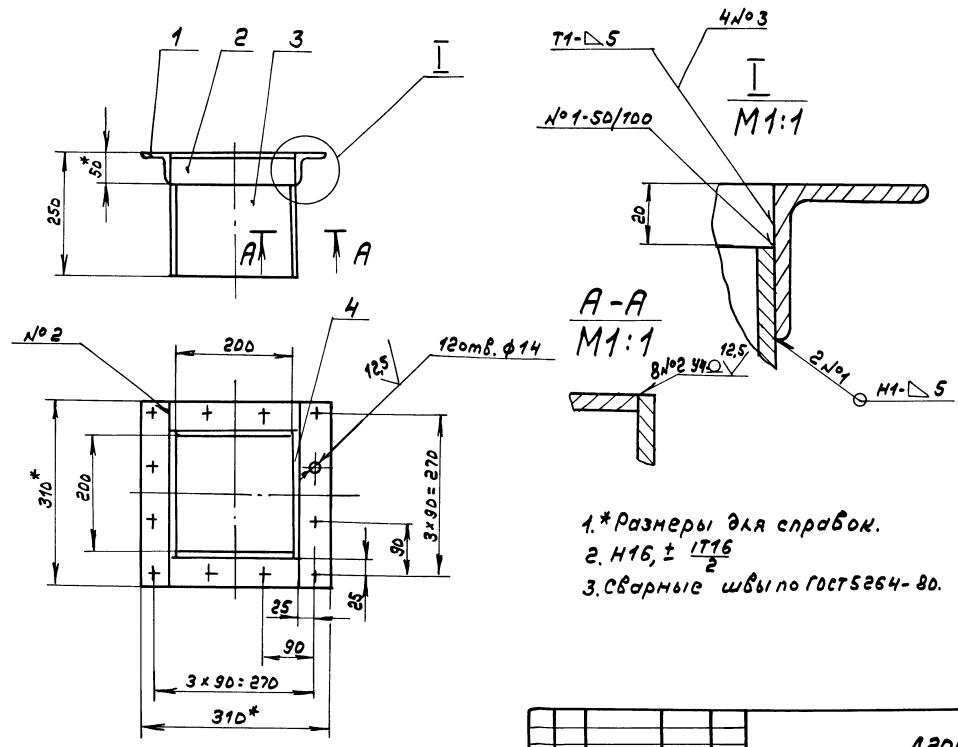
А20А.947.000СБ

Короб

Лист		Масса		Наставка	
И	И	54	1:5		
Лист		Листов			
ГПУ Горьковский САИТЕХПРОЕКТ					
Формат А3					

Изм. №, подл., подп., и дата

А20А.961.000СБ



- 1.* Размеры для справок.
- 2. М16; ± 1/16
- 3. Сварные швы по ГОСТ 5264-80.

Изм.	Лист	№ докум.	Подп.	Дата
		ЛЯЛИМ	Л...	22.11.11
		ЛЯЛИМ	Л...	
		МОНТР	М...	
		МОНТР	М...	
		УТВ.	У...	

А20А.961.000СБ

Патрубок

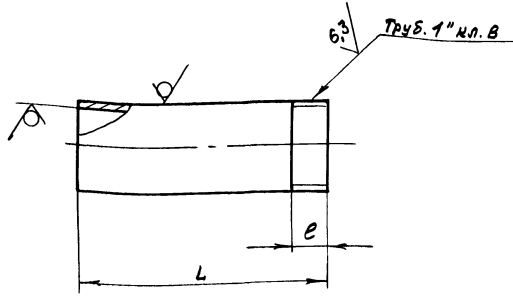
Лист		Масса		Наставка	
И	И	11	1:5		
Лист		Листов			
ГПУ Горьковский САИТЕХПРОЕКТ					
Формат А3					

Изм. №, подл., подп., и дата

Любой проект 903-1-273.83 Любое участие

А 20А.1036.048

25/√



Обозначение	L, мм	e, мм	Масса, кг
А 20А.1036.048	75	45	0,08
-01	96	10,5	0,1

h 16; ± $\frac{IT16}{2}$

А 20А.1036.048

Изм. Лист	№ докум.	Подп.	Дата	Отросток	Лист	Масса	Масштаб
Разроб.	Л.А.П.И.Н.	Л.С.В.	12.03.90		И	губл.	—
Проб.	Л.А.П.И.Н.	Л.С.В.	—		Лист	Листов	—
Т.Монтр.	—	—	—		Труба 25х2 ГОСТ 10704-76	ГПИ Горьковский	САНТЕХПРОЕКТ

№ лист	Зона	№об.	Обозначение	Наименование	Кол.	Приме-чание	
				Документация			
#			А 20А.1036.000СБ	Сборочный чертеж	#	А3, А2	
				Сборочные единицы			
АУ	1		А 20А.944.010	Корман весысывающий	1		
АУ	2		А 20А.944.070	Короб с заслонкой	1		
АУ	3		А 20А.944.130	Короб	1		
АУ	4		А 20А.944.140	Короб	1		
АУ	5		А 20Б.037.000-01	Компенсатор 440х1190	1		
АУ	6		А 22Б.139.000	Привод заслонки ручной	2		
АУ	7		А 22Б.140.000	Привод заслонки ручной	1		
АУ	8		А 23А.561.000	Опора под весысыва-			
				ющий норман	1		
АУ	9		А 23А.562.000	Подвеска газохода	2		
АУ	10		А 20А.1036.010	Короб с заслонкой	1		
АУ	11		А 20А.1036.030	Короб с заслонкой	1		
АУ	12		А 20А.1036.050	Короб утилизатора	1		
				Детали			
Б4	13		А 20А.1036.001	Номкладка			
				Полоса 2-Б 5х50 ГОСТ 103-75			
				Вст.Зеп ГОСТ 535-79			
				L = 100 h 16	25/	4 0,2 кг	
				А 20А.1036.000			
				Газоход			
Изм. Лист	№ докум.	Подп.	Дата	Отросток	Лист	Масса	Масштаб
Разроб.	Л.А.П.И.Н.	Л.С.В.	12.03.90		И	губл.	—
Проб.	Л.А.П.И.Н.	Л.С.В.	—		Лист	Листов	—
Т.Монтр.	—	—	—		Труба 25х2 ГОСТ 10704-76	ГПИ Горьковский	САНТЕХПРОЕКТ

№ лист	Зона	№об.	Обозначение	Наименование	Кол.	Приме-чание
				Стандартные изделия		
14				Шпона 12х8х36		
				ГОСТ 23360-78	1	
15				Болт М10х40.36		
				ГОСТ 7798-70	22	
16				Винт М10х25.36		
				ГОСТ 1476-84	1	
17				Винт М12х30.36		
				ГОСТ 1476-84	2	
18				Гайка М10.4		
				ГОСТ 5915-70	22	
				Материалы		
19				Корман асбесто-		
				вый КАОМ-1-5		
				ГОСТ 2850-80	1	кг

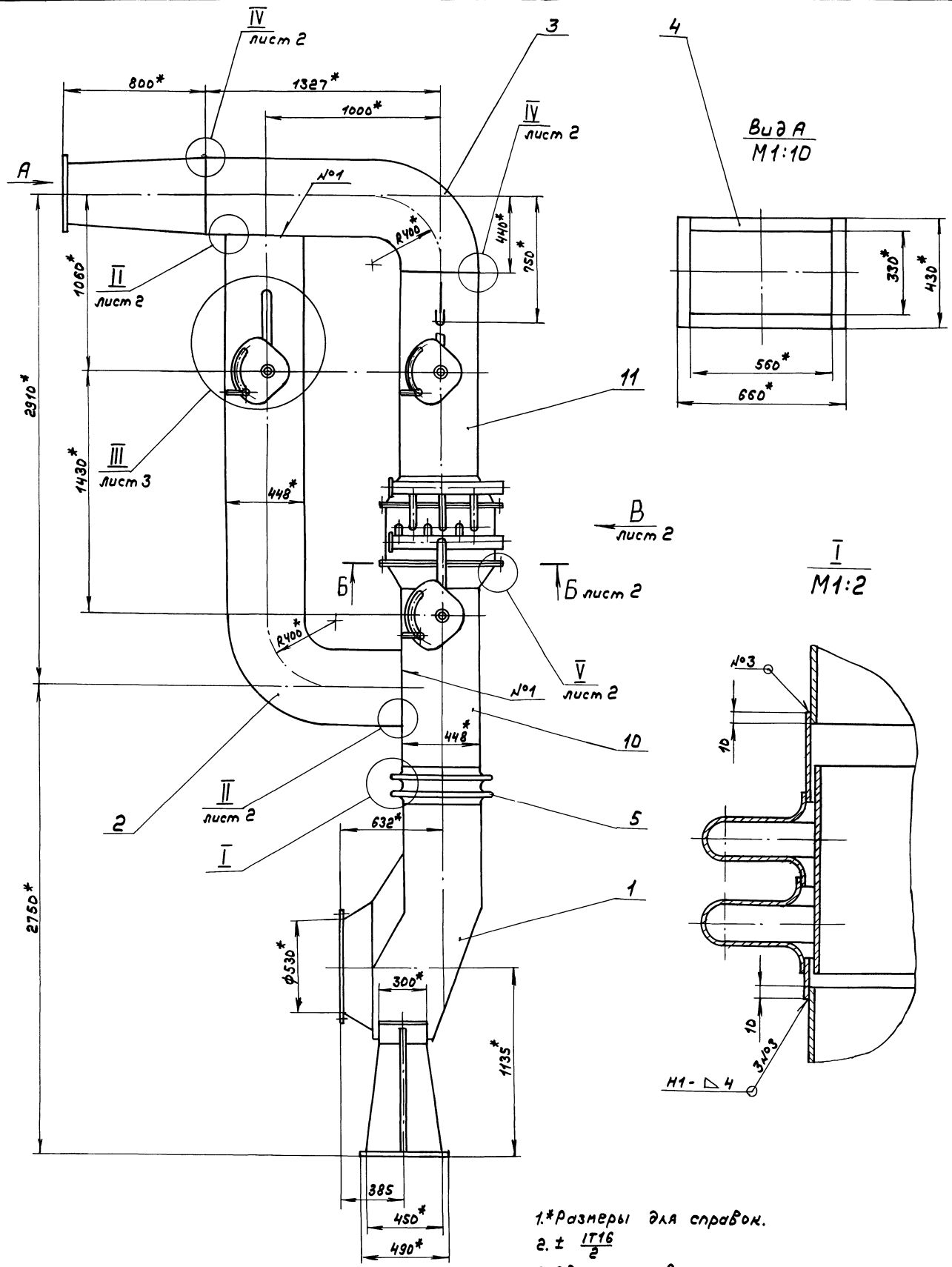
			Размеры, мм.						
Обозначение	L	L1	L2	H	H1	e	d	Масса, кг	
А 20А.1036.005	438	—	580	—	141	71	—	2,8	
-01	—	290	—	139	291	—	28	5,8	
-02	1218	—	1255	—	162	18,5	—	7,8	
-03	—	—	—	—	301	—	—	14,5	

h 14; h 16; ± $\frac{IT16}{2}$

А 20А.1036.005

Изм. Лист	№ докум.	Подп.	Дата	Отросток	Лист	Масса	Масштаб
Разроб.	Л.А.П.И.Н.	Л.С.В.	12.03.90		И	губл.	—
Проб.	Л.А.П.И.Н.	Л.С.В.	—		Лист	Листов	—
Т.Монтр.	—	—	—		Лист 5-ПН-5 ГОСТ 19903-74	ГПИ Горьковский	САНТЕХПРОЕКТ

Типовой проект 903-1-273.89 для бытовых



- 1.*Размеры для справок.
- 2. ± $\frac{IT16}{2}$
- 3. Сварные швы по ГОСТ 5264-80.

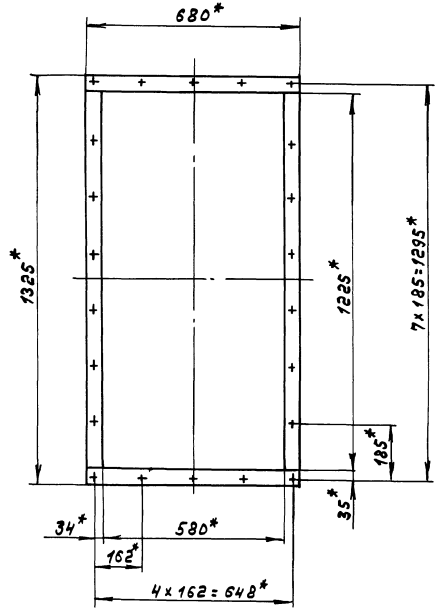
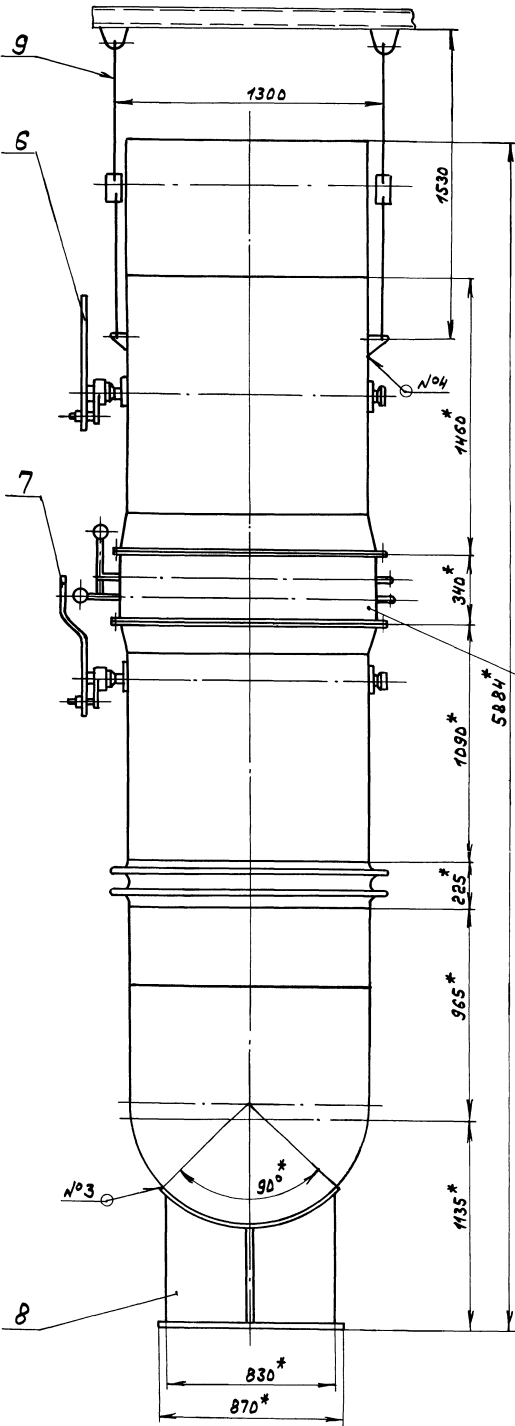
И.В.Мельник, ред. и отв. за выпуск, И.В.Мельник, ред. и отв. за выпуск

		АЭОА.1036.00005	
Исполн.	И.В.Мельник	Лист	1
Разработ.	А.В.Мельник	Масштаб	1:15
Провер.	А.В.Мельник	Лист 1	Листов 3
Т.Монтр.		ГПИ Горьковский САИТЕХПРОЕКТ	
Исполн.	Вольский		
И.Монтр.	Мельник		
Утв.			

Газовод

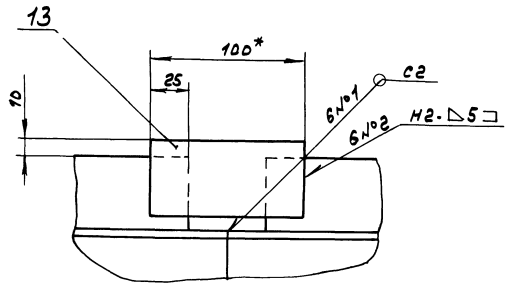
Вид В лист 1

Б-Б лист 1
M1:10

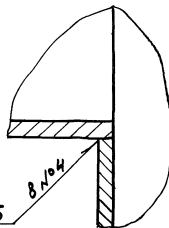


12

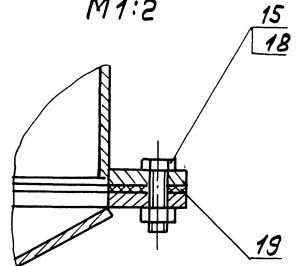
IV
M1:2 лист 1



II
M1:1 лист 1



V
M1:2 лист 1



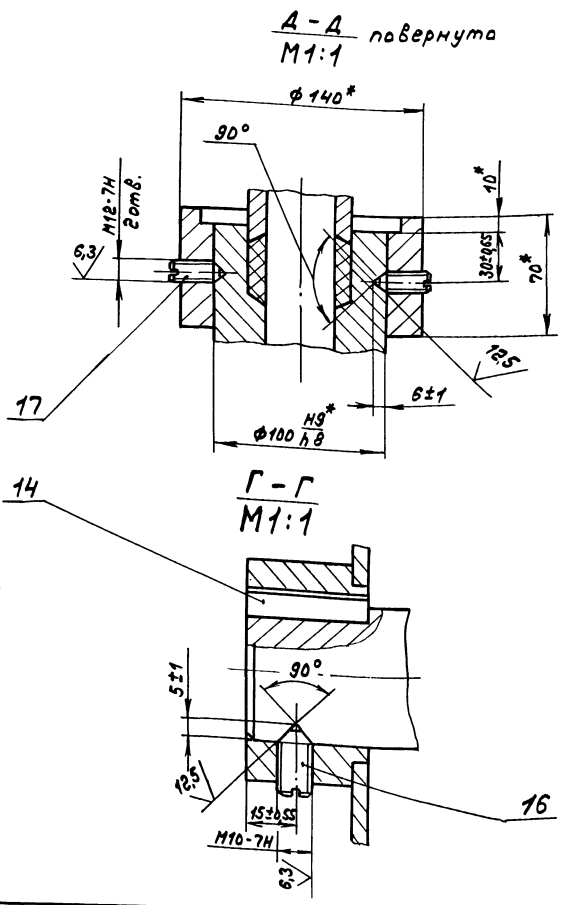
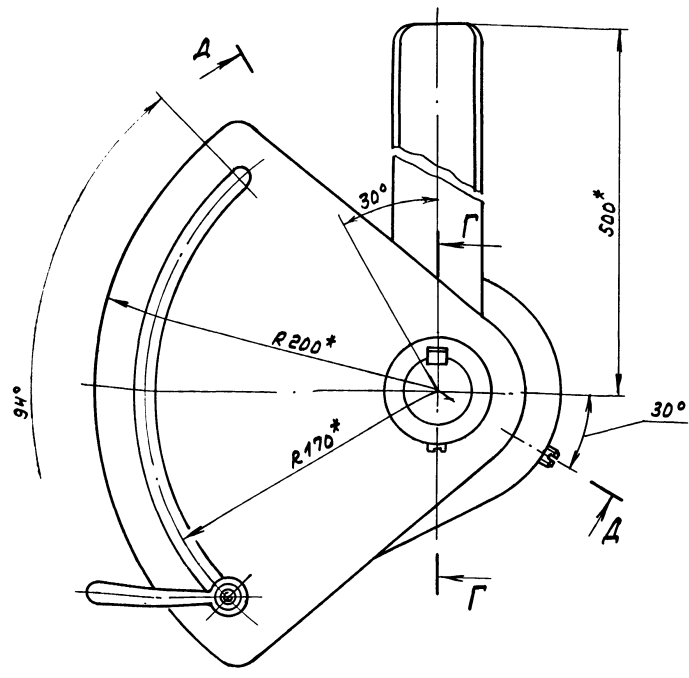
Изм.	Лист	№ докум.	Подп.	Дата

A2DA.1036.000CS

Лист
2

А 20А.1036.000СБ

III лист 1
M1:2



А 20А.1036.000СБ Лист 3
формат А3

№	Зона	Поз.	Обозначение	Наименование	Кол.	Примечание
<u>Документация</u>						
А2			А 20А.1036.010СБ	Сборочный чертёж		
<u>Сборочные единицы</u>						
А4	1		А 20А.944.060	Заслонка	1	
А4	2		А 20А.1036.020	Короб	1	
<u>Детали</u>						
А4	3		А 20А.944.028	Крышка	1	
А4	4		А 20А.944.029	Прокладка	1	
А3	5		А 20А.944.031	Подшипник задний	1	
А4	6		А 20А.944.032	Шайба	2	
А4	7		А 20А.944.033	Прокладка	2	
А3	8		А 20А.944.034	Подшипник передний	1	
А4	9		А 20А.944.035	Втулка	1	
А4	10		А 20А.944.036	Вал	1	

№	Зона	Поз.	Обозначение	Наименование	Кол.	Примечание
<u>Стандартные изделия</u>						
	11			Болт М8х16.36 ГОСТ 7798-70	3	
	12			Болт М12х65.36 ГОСТ 7798-70	7	
	13			Шпилька М10-69х45.36 ГОСТ 22036-76	2	
	14			Гайка М10.4 ГОСТ 5915-70	2	
	15			Гайка М12.4 ГОСТ 5915-70	11	
	16			Шайба 12.65Г.019 ГОСТ 6402-70	4	
<u>Материалы</u>						
	17			Шнур асбестовый ШАДН10 ГОСТ 1779-83	0,8	м

А 20А.1036.010
Коробе заслонкой
ИМК, № подл. Подл. и дата Взам.инст. № инв. № докум. Подл. и дата
Лист 1 из 2
И.И. Горьковский
САНТЕХПРОЕКТ
ФОРМАТ А4

А 20А.1036.010 Лист 2
Копия
Формат А4